



REPUBLIKA E SHQIPERISË

UNIVERSITETI POLITEKNIK I TIRANËS
REKTORATI
DREJTORIA E SHËRBIMEVE NDAJ TË TRETËVE

“OBJEKTI FAKULTETIT” – AMBIENTET E ZYRAVE DHE HAPËSIRË QËNDRIMI

OBJEKTI: “ARREDIM I AMBIENTEVE TË BRENDSHME TË GODINAVE (FAKULTETI DHE MENSË-KUZHINË), TË KAMPUSIT TË RI TË AKADEMISË SË FORCAVE TË ARMATOSURA, NË PRONËN NR.108, RRAPI I TRESHIT, TIRANË”

POROSITËS: INSTITUTI I GJEOGRAFISË DHE INFRASTRUKTURËS USHTARAKE

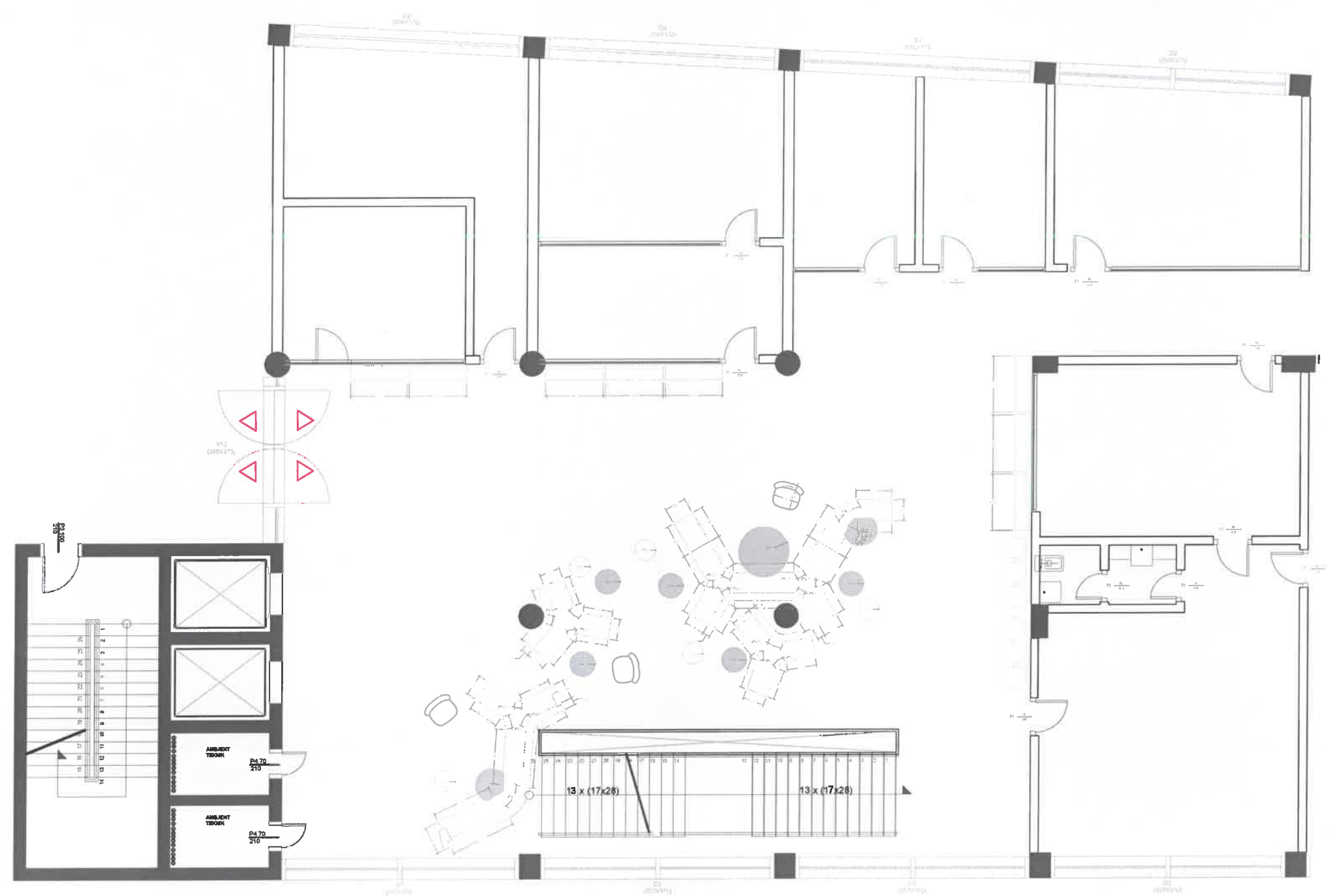
Hartoi:

Ark. Armand VOKSHI

Ark. Ani TOLA



AKADEMIA USHTARAKE | KATI 2 | AMBIENTET E STAFIT
 SKEDA TEKNIKE TË MOBILIMIT
 HAPËSIRË QENDRIMI



SHËNIME TEKNIKE

LEGJENDA E MATERIALEVE
 KODET E NGJYRAVE TË MUREVE

- (SERPENTINE 5-17-4)
- (GRANITE STONE 5-20-7)
- (INDIAN SUMMER 7-4-7)
- (SNOWDRIFT 5-15-1)

POZICIONI
 "REPARTI USHTARAK NR 5001 (AKADEMIA E FORCAVE TE ARMATOSURA), Tirane"

PROJEKTI
 UNIVERSITETI POLITEKNIK I TIRANËS

PROJEKTI
 "ARRËDIM I AMBIENTEVE TE BRENDESHEME TE GODINAVE (FAKULTETI DHE MENSE - KUZHINE) TE KAMPUSIT TE RI TE AKADEMISE SE FORCAVE TE ARMATOSURA, NE PRONEN NR 108 RRAPET I TRESHET, TIRANE"

SHËNIMI I PLANIT
 PAMJE TEKNIKE TË HAPËSIRËS SË QENDRIMIT NË KATIN E DYTË **A3**

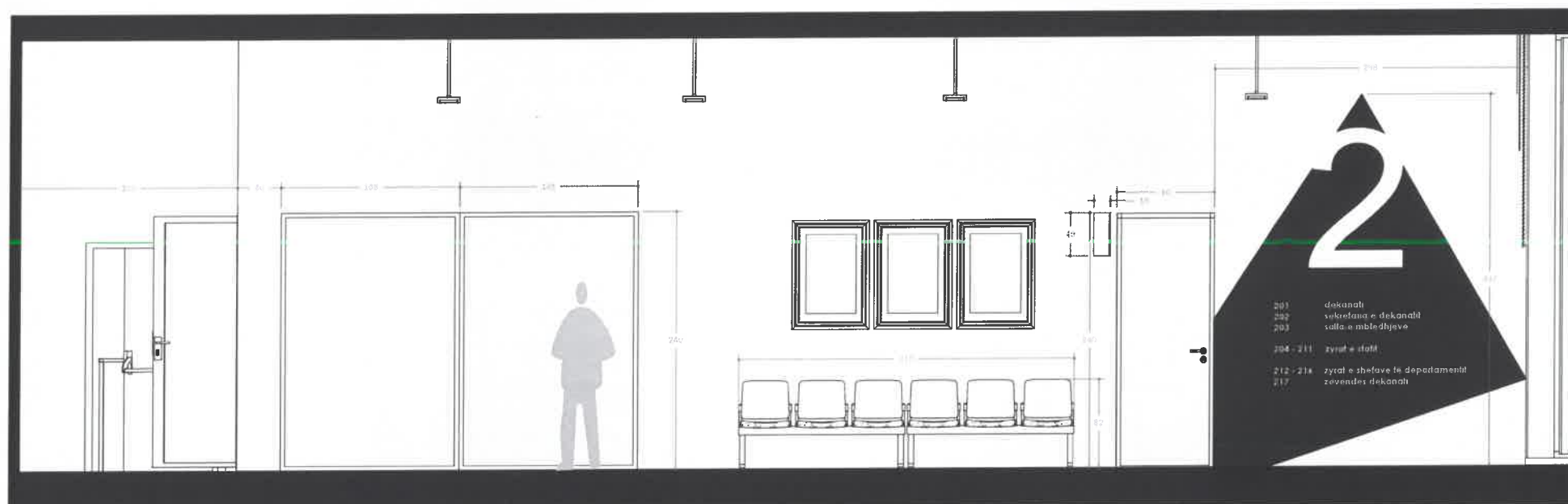
PROJEKTI	GRUPI I PROJEKTIMIT	FRMA	SHËNIME
PROJEKTI ARHITEKTUROR	Ark Armand Vokshi Ark Anil Panariti	<i>[Signature]</i>	
	PERPUNUES		
	Sabina Rama Luiza Brasha		

DATA
 MAJ 2024

SHKALLA
 1:200



AKADEMA USHTARAKE | KATI 2 | AMBIENTET E STAFIT
 SKEDA TEKNIKE TË MOBILIMIT
 HAPËSIRË QENDRIMI



SHËNIME TEKNIKE

LEGJENDA E MATERIALEVE
 KODET E NGJYRAVE TË MUREVE

- [SERPENTINE 5-17-4]
- [GRANITE STONE 6-20-7]
- [INDIAN SUMMER 2-4-7]
- [SNOWDRIFT 5-15-1]

PROJEKTI
 "REPARTI USHTARAK NR 5001 (AKADEMIA E FORCAVE TE ARMATOSURA), TIRANE"

PROJEKTOR
 UNIVERSITETI POLITEKNIK I TIRANËS

PROJEKTI
 "ARRËDIM I AMBIENTETVE TË BRËNDESHËNE TË GËDINAVE (FAKULTETI DHE MENSË - KUZHINË) TË KAMPUSIT TË RI TË AKADENISË SE FORCAVE TË ARMATOSURË, NE PRONEN NR 108 RRAPË I TRESHTIT, TIRANË"

EMERTIMI I PLANIT
 PAMJE TEKNIKE TË HAPËSIRËS SË QENDRIMIT NË KATIN E DYTË. A3

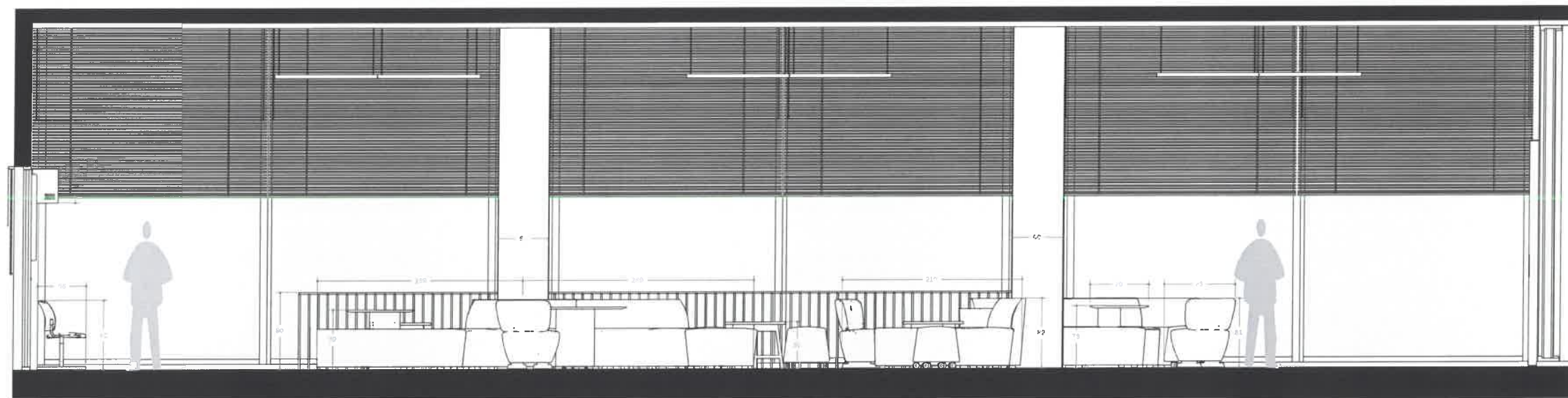
PROJEKTI	GRUPI I PROJEKTIMIT	FIRMA	SHËNIME
PROJEKTI ARKITEKTUROR	Ark.Armond Vokshi Ark.Anli Panerisi	<i>[Signature]</i>	
	PERPUNUES Sabina Rama Lulë Brasha		

DATA
 15 Maj 2024

SHALLA
 1x0x



AKADEMIA USHTARAKE | KATI 2 | AMBIENTET E STAFIT
 SKEDA TEKNIKE TË MOBILIMIT
 HAPËSIRË QENDRIMI



SHËNIME TEKNIKE

LEGJENDA E MATERIALEVE
 KODET E NGJYRAVE TË MUREVE

- SERPENTINES 5-17-1
- GRANITE STONE 5-20-7
- INDIAN SUMMER 2-4-7
- SHKODRIFTI 5-15-1

FORUMI
 "REPARTI USHTARAK NR 5001 (AKADEMIA E FORCAVE TE ARMATOSURA), Tirane"

PROJEKTOI
 UNIVERSITETI POLITEKNIK I TIRANËS

PROJEKTI
 "ARRIDHEM I AMBIENTETVE TE BRENDESHEME TE GODENAVE (FAKULTETI DHE MENSA - KUZHINE) TE KAMPUSIT TE RI TE AKADEMISE SE FORCAVE TE ARMATOSURA, NE PRONEN NR 108 RRAPX I TRESHTI, TIRANE"

SHËNIMI I PLETES
 PAMIE TEKNIKE TË HAPËSIRËS SË QENDRIMIT NË KATIN E DYTË. **A3**

PROJEKTI	GRUPI I PROJEKTIMIT	FIRMA	SHËNIME
PROJEKTI ARKITEKTUROR	Ark.Armand Volahi Ark.Ari Panajti	<i>[Signature]</i>	
	PERPUNUES		
	Sabina Rama Lufë Brasha		
DATA	SHKALLA		
MAY 2024	1:100		



AKADEMIA USHTARAKE | KATI 2 | AMBIENTET E STAFIT
 SKEDA TEKNIKE TË MOBILIMIT
 HAPËSIRË QENDRIMI



SHËNIME TEKNIKE

LEGJENDA E MATERIALEVE
 KODET E NGJYRAVE TË MUREVE

- (SERPENTINE 5-17-4)
- (GRANITE STONE 5-20-7)
- (INDIAN SUMMER 2-4-7)
- (SNOWDRIFT 5-15-1)

FONDRES
 "REPARTI USHTARAK NR 5001 (AKADEMIA E FORCAVE TE
 ARMATOSURA), Tirane"

PROJEKTI
 UNIVERSITETI POLITEKNIK I TIRANËS

PROJEKTI
 "ARRIDEM I AMBIENTEVË TË BRENDESHEME TË GODENAVE
 (FAKULTETI DHE MENSE - KUZHINE) TË KAMPUSIT TË RI TË
 AKADEMISE SË FORCAVE TË ARMATOSURA, NË PRONEN NR 108
 RRAPX I TRESHIT, TIRANË"

SHKURTYRI I FLETËS
 PAMJE TEKNIKE TË HAPËSIRËS SË QENDRIMIT NË
 KATIN E DYTË. **A3**

PROJEKTI	GRUPI I PROJEKTIMIT	FIRMA	SHËNIME
PROJEKTI ARHITEKTUROR	Ark.Armond Volahi Ark.Anli Panartii	<i>[Signature]</i>	
	PERPUNUES Sabina Rama Lufë Braha		

DATA
 MAJ 2024

SHKALLA
 1:xxx





SHËNIME TEKNIKE

**LEGJENDA E MATERIALEVE
 KODET E NGJYRAVE TË MUREVE**

- [SERPENTINES 5-17-24]
- [GRANITE STONE 9-20-27]
- [INDIAN SUMMER 2-4-7]
- [SNOVDRIIFT 5-15-1]

FORONITË
 "REPARTI USHTARAK NR 5001 (AKADEMIA E FORCAVE TE
 ARMATOSURA), Tirane"

PROJEKTI
 UNIVERSITETI POLITEKNIK I TIRANËS

PROJEKTI
 "ARRËDISH I AMBIENTEVË TË BRENDSHËNE TË GODINAVE
 (FAKULTETI DHE MENSE - KUZHINE) TË KAMPUSIT TË R3 TË
 AKADEMISË SË FORCAVE TË ARMATOSURË, NE PRONEN NR 108
 RRAPETI I TRESHIT, TIRANË"

SHËNIMI
 VIZUALIZIME TË HAPËSIRËS SË QENDRIMIT NË
 KATIN E DYTË. **A3**

PROJEKTI	GRUPI I PROJEKTIMIT	FIRMA	SHËNIME
PROJEKTI ARHITEKTUROR	Ark.Armand Vokshi	<i>[Signature]</i>	
	Ark.Ani Panarri		
	PERPUNUES		
	Sabine Rama		
	Lidie Brasha		

DATA
 MAJ 2024 **SHKALLA**
 1:500



AKADËMIA USHTARAKE | KATI 2 | AMBIENTET E STAFIT
SKEDA TEKNIKE TË MOBILIMIT

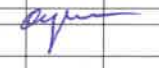
HAPËSIRË QENDRIMI



SHËNIME TEKNIKE

LEGJENDA E MATERIALEVE KODET E NGJYRAVE TË MUREVE

-  [SERPENTINE 5-17-4]
-  [GRANITE STONE 5-20-7]
-  [INDIAN SUMMER 2-4-7]
-  [SNOWDRIFT 5-15-1]

POROJTES			
"REPARTI USHTARAK NR 5001 (AKADËMIA E FORCAVE TE ARMATOSURA), Tirane"			
PROJEKTOI			
UNIVERSITETI POLITEKNIK I TIRANËS			
PROJEKTI			
"ARRËDIZIM I AMBIENTEVE TE BRENDESHEME TE GODINAVE (FAKULTETE DHE HENDE - KUZHINE) TE KAMPUSIT TE RI TE AKADËMISE SE FORCAVE TE ARMATOSURA, NE PRONEN NR 105 RRAPE I TRESHIT, TIRANE"			
SHËNIMI I FLETËS	VIZUALEME TË HAPËSIRËS SË QENDRIMIT NË KATIN E DYTË	A3	
PROJEKTI	GRUPI I PROJEKTIMIT	FIRMA	SHËNIME
	Art Armand Vokshi Art Aril Panarri		
PROJEKTI ARKITEKTUROR	PERPUNUES		
	Sahina Rama Lulë Brasha		
DATA	SHKALLA		
MAJ 2024	1:200		



AKADEMIA USHTARAKE | KATI 2 | AMBIENTET E STAFIT
 SKEDA TEKNIKE TË MOBILIMIT
HAPËSIRË QENDRIMI



SHËNIME TEKNIKE

**LEGJENDA E MATERIALEVE
 KODET E NGJYRAVE TE MUREVE**

- SERPENTINE 5-17-4
- GRANITE 31 ONE 5-20-7
- INDIAN SUMMER 2-4-7
- SINO WORLD 4-5-8-3

PROJEKTI
"REPARTI USHTARAK NR 5001 (AKADEMIA E FORCAVE TE ARMATOSURA), Tirane"

PROJEKTOI
UNIVERSITETI POLITEKNIK I TIRANËS

PROJEKTI
"ARRIDIZIM I AMBIENTETEVE TE BRENDESHEME TE GODINAVE (FAKULTETI DHE MENSE - KUZHINE) TE KAMPUSIT TE RI TE AKADEMISE SE FORCAVE TE ARMATOSURA, NE PRONEN NR 108 RRAPET I TRESHIT, TIRANE"

SHËNIMI
 VIZUALIZIME TË HAPËSIRËS SË QENDRIMIT NË KATIN E DYTË. **A3**

PROJEKTI	GRUPI I PROJEKTIMIT	FIRMA	SHËNIME
PROJEKTI ARCHITETOR	Ark.Armand Voloshi Ark.Anli Panariti	<i>[Signature]</i>	
	PERPUNUES		
	Sabina Ramizi Lulie Brasha		

DATA
 MAJ 2024

SHALLA
 1:00



AKADEMIA USHTARAKE | KATI 2 | AMBIENTET E STAFIT
 SKEDA TEKNIKE TË MOBILIMIT
HAPËSIRË QENDRIMI



SHËNIME TEKNIKE

**LEGJENDA E MATERIALEVE
 KODET E NGJYRAVE TE MUREVE**

- (SERPENTINE S-37-74)
- (GRANITE STONE S-20-7)
- (INDIAN SUMMER S-4-7)
- (SNOWDRIFT S-15-1)

PROJEKTI
 "REPARTI USHTARAK NR 5001 (AKADEMIA E FORCAVE TE
 ARMATOSURA), Tirane"

PROJEKTORI
 UNIVERSITETI POLITEKNIK I TIRANËS

PROJEKTI
 "ARRIDHJA E AMBIENTEVE TE BRENDESHEME TE GODINAVE
 (FAKULTETI DHE MENSE - KUZHINE) TE KAMPUSIT TE RI TE
 AKADEMISE SE FORCAVE TE ARMATOSURA, NE PROMEN NR 108
 RRAPAZ 2 TRESHET, TIRANE"

SHËNIMI
 VIZUALIZIME TË HAPËSIRËS SË QENDRIMIT NË
 KATIN E DYTË **A3**

PROJEKTI	GRUPI I PROJEKTIMIT	FIRMA	SHËNIME
PROJEKTI ARHITEKTUROR	Ark.Armond Volahi Ark.Ani Panariti	<i>[Signature]</i>	
	PERPUNUES Sabina Ramaj Lidie Brasha		

DATA
 MAJ 2024

SHKALLA
 1:200





SHËNIME TEKNIKE

**LEGJENDA E MATERIALEVE
 KODET E NGJYRAVE TE MUREVE**

- (SERPENTINE 5-17-4)
- (GRANITE STONE 5-20-7)
- (INDIAN SUMMER 2-4-7)
- (SNOWDRIFT 5-18-1)

PROJEKTI
 "REPARTI USHTARAK NR 5001 (AKADEMIA E FORCAVE TE ARMATOSURA), Tirane"

PROJEKTOI
 UNIVERSITETI POLITEKNIK I TIRANËS

PROJEKTI
 "ARRËDIM I AMBIENTEVE TE BRENDESHEME TE GODINAVE (PAKULTETI DHE MENSE - KUZHINE) TE KAMPUSIT TE RI TE AKADEMISE SE FORCAVE TE ARMATOSURA, NE PRONEN NR 108 KRAPZ I TRESHIT, TIRANE"

SHËNIMI I PLATIS	VIZUALIZIME TË HAPËSIRËS 6Ë QENDRIMIT NË KATIN E DYTË.	A3
-------------------------	--	-----------

PROJEKTI	GRUPI I PROJEKTIMIT	FIRMA	SHËNIME
PROJEKTI ARKITEKTUROR	Ark.Armand Volahi Ark.Ani Penarri	<i>[Signature]</i>	
	PERPUNUES Sabina Ramaj Lulie Brasha		

SIKULLA	SIKULLA
MAJ 2024	1:xx



TABELA SHËNUESE TË AMBIENTEVE (TIP)

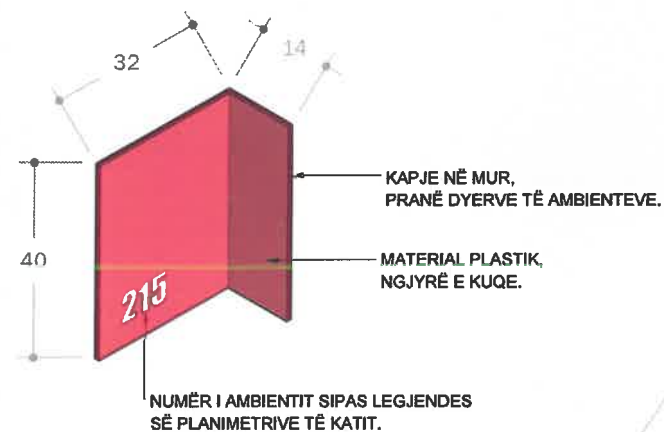
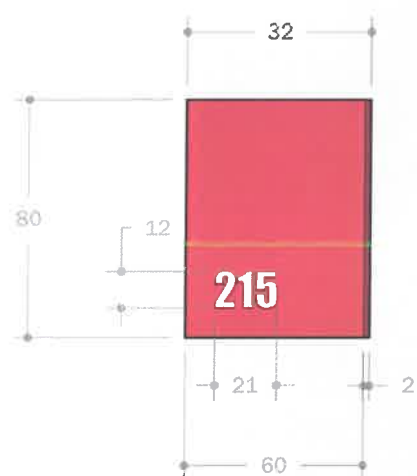
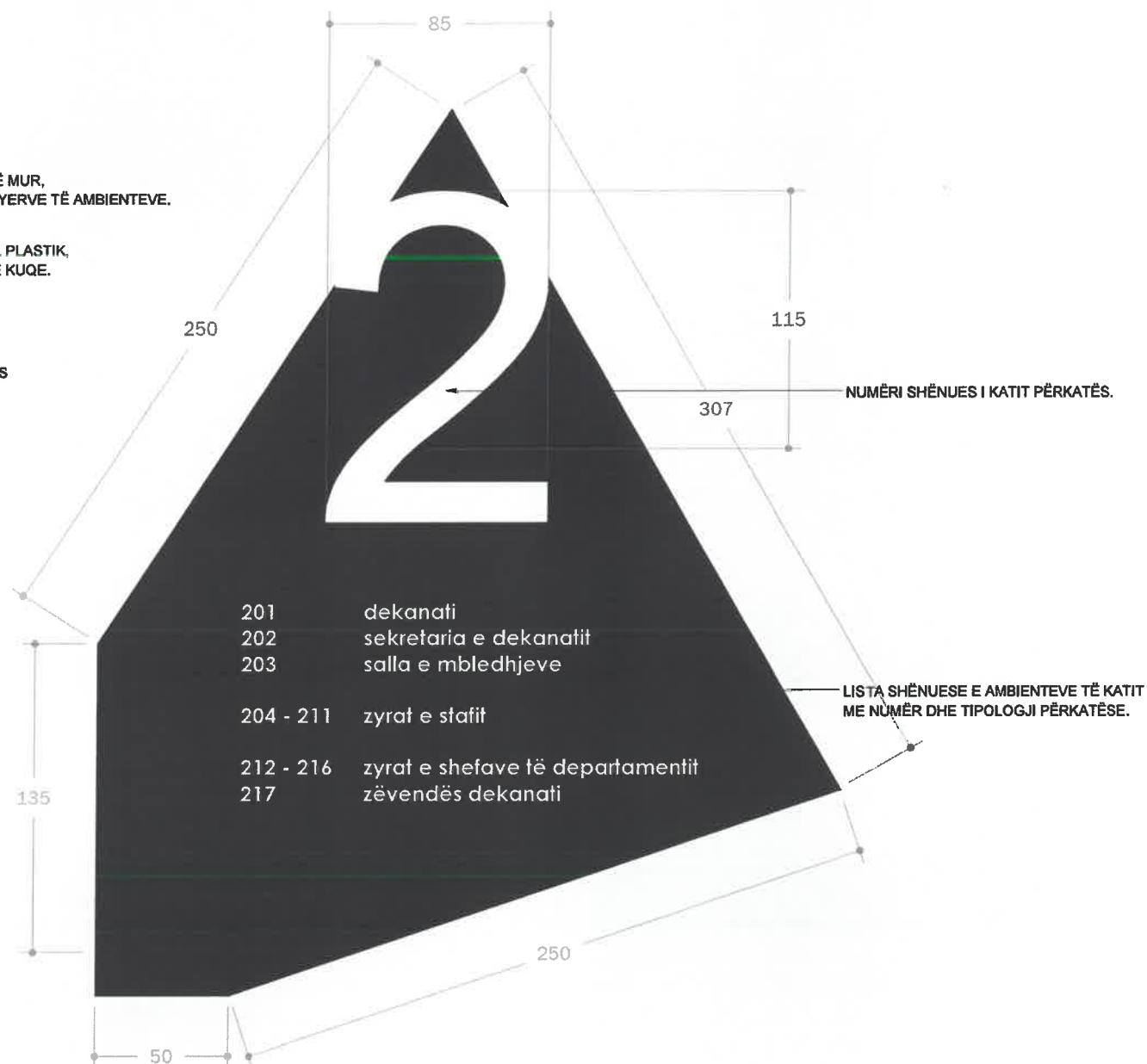


TABELA SHËNUESE TË AMBIENTEVE TË KATIT

*SHËNIM: Kjo tabelë përsëritet në çdo kat me të dhënat dhe emërtimet përkatëse. Gjetet në pamjet teknike të hapësirës së ndenjës dhe zyrave në katin e dytë.



LEGJENDA E MATERIALEVE KODET E NGJYRAVE TË MUREVE

- SERPENTINE 9-17-4
- GRANITE 8108-3-20-7
- INDIAN SUMMER 2-4-7
- SNOWDRIFT 5-15-1

FORCATE
"REPARTI USHTARAK NR 5001 (AKADEMIA E FORCAVE TE ARMATOSURA), Tirane"

UNIVERSITETI POLITEKNIK I TIRANËS

"ARRËDIM I AMBIENTEVE TE BRENDESHENE TE GODINAVE (PAKULTETI DHE MENSE - KUZHINE) TE KAMPUSIT TE RI TE AKADEMISE SE FORCAVE TE ARMATOSURA, NE PRONEN NR 108 KRAPIS 3 TRESHIT, TIRANE"

SKEDA TEKNIKE TË TABELAVE SHËNUESE TË AMBIENTEVE NË GODINË. **A3**

PROJEKTI	GRUPI I PROJEKTIMIT	FIRMA	SHËNIME
PROJEKTI ARKITEKTUROR	Ark Armand Volahi Ark Aril Panariti	<i>[Signature]</i>	
	Sabina Ramaj Lulie Bresha		

DATA: MAJ 2024 SHRALLA: 1:300



SHËNIME TEKNIKE



- ↑ 201 dekanati
- 202 sekretaria e dekanatit
- 203 salla e mbledhjeve
- 204 - 211 zyrat e stafit
- ← 212 - 216 zyrat e shefave të departamentit
- 217 zëvendës dekanati

**LEGJENDA E MATERIEVE
KODET E NGJYRAVE TE MUREVE**

- SERPENTINE S-17-4
- GRANITE STONE S-20-7
- INDIAN SUMMER X-4-7
- SNOWDRIFT S-15-1

PROJEKTI
"REPARTI USHTARAK NR 5001 (AKADEMIA E FORCAVE TE ARMATOSURA), TIRANE"

PROJEKTI
UNIVERSITETI POLITEKNIK I TIRANËS

PROJEKTI
"ARRËDIM I AMBIENTEVE TE BRENDESHENE TE GODINAVE (FAKULTETI DHE MENSE - KUZHINE) TE KAMPUSIT TE RI TE AKADEMISE SE FORCAVE TE ARMATOSURA, NE PRONEN NR 109 RRAPZ I TRESHIT, TIRANE"

SHËNIMI I PLETËS VIZUALIZIME TË TABELAVE SHËNIESE TË AMBIENTEVE NË GODINË. **A3**

PROJEKTI	GRUPI I PROJEKTIMIT	FIRMA	SHËNIME
ARK. ARMAND VOKAHI	ARK. ANI PANARITI		
PERPUNUES	SABINA RAMAJ		
	LULIE BRASHA		

DATA
MAJ 2024 **SHKALLA**
1:200



SHËNIME TEKNIKE



**LEGJENDA E MATERIALEVE
KODET E NGJYRAVE TE MUREVE**

- SERPENTINES-17-4
- GRANIT-11-01-02-03-04
- INDIAN-SUMMER-2-1-1
- SINOVARIA-5-1-1-1-1

FORUMI
"REPARTI USHTARAK NR 5001 (AKADEMIA E FORCAVE TE
ARMATOSURA), TIRANE"

PROJEKTOI
UNIVERSITETI POLITEKNIK I TIRANËS

PROJEKTI
"ARRKEDIM I AMBIENTEVE TE BRENDESHEME TE GODINAVE
(FAKULTETI DHE MENSE - KUZHINE) TE KAMPUSIT TE RI TE
AKADEMISE SH FORCAVE TE ARMATOSURA, NE PRONEN NR 108
RRAPZ I TRESKËT, TIRANE"

SHËNIMI
I PLETËS VIZUALIZIME TE TABELAVE SHËNIMESH TE
AMBIENTEVE NE GODINE. **A3**

PROJEKTI	GRUPI I PROJEKTIMIT	FIRMA	SHËNIME
PROJEKTI ARHITEKTURORE	Ark.Armond Volahi Ark.Ani Panerisi	<i>[Signature]</i>	
	Sabina Ramaj Lulë Brashi		

SAYA
MAJ 2024

SHALLA
1.kkk



SHËNIME TEKNIKE



**LEGJENDA E MATERIALEVE
KODET E NGJYRAVE TE MUREVE**

- (SERPENTINE 6-17-4)
- (GRANTE STONE 5-20-7)
- (INDIAN SUMMER 2-4-7)
- (SHOWDRIFT 6-15-1)

PROJEKTI
"REPARTI USHTARAK NR 5001 (AKADEMIA E FORCAVE TE ARMATOSURA), TIRANE"

PROJEKTORI
UNIVERSITETI POLITEKNIK I TIRANËS



PROJEKTI
"ARRIDIM I AMBIENTEVE TE BRENDESHEME TE GODENAVE (FAKULTETI DHE MENSE - KUZHINE) TE KAMPUSIT TE RI TE AKADEMISE SE FORCAVE TE ARMATOSURA, NE PRONEN NR 108 RRAPI I TRESHIT, TIRANE"

SHËNITIM I FLITËS	VIZUALIZIME TË TABELAVE SHËNJESE TË AMBIENTEVE NË GODINË.	A3
--------------------------	---	-----------

PROJEKTI	GRUPI I PROJEKTIMIT	FIRMA	SHËNIME
PROJEKTI ARKITEKTORUR	Ark.Armond Vokshi	<i>[Signature]</i>	
	Ark.Anti Paneriti		
	PERPUNUES		
	Sabina Rama		
	Lulie Brasha		

DATA	SHKALLA
MAJ 2024	1:200



SHËNIME TEKNIKE



**LEGJENDA E MATERIALEVE
KODET E NGJYRAVE TE MUREVE**

- (SERPENTINE 5-17-4)
- (GRANITE STONE 5-20-7)
- (INDIAN SUMMER 2-4-7)
- (SNOWDRIFT 5-19-1)

PROJEKTI
"REPARTI USHTARAK NR 5001 (AKADEMIA E FORCAVE TE
ARMATOSURA), Tirane"

PROJEKTORI
UNIVERSITETI POLITEKNIK I TIRANËS



PROJEKTI
"ARRIDIM I AMBIENTEVE TE BRENDESHEME TE GODINAVE
(PAKULTETI DHE MENSE - KUZHINE) TE KAMPUSIT TE RI TE
AKADEMISE SE FORCAVE TE ARMATOSURA, NE PRONEN NR 108
KRAPË 3 TRESHT, TIRANE"

EMERTIM I PLATES	VIZUALIZIME TE TABELAVE SHËNUESE TE AMBIENTEVE NE GODINE	A3
-------------------------	--	-----------

PROJEKTI	GRUPI I PROJEKTIMIT	FIRMA	SHËNIME
PROJEKTI ARHITEKTUROR	Ark.Armand Volahi Ark.Ani Panartti	<i>[Signature]</i>	
	Sabina Rama Lulie Brasha		

DATA	SHIFRA
MAJ 2024	1/303



SHËNIME TEKNIKE



**LEGJENDA E MATERIALEVE
KODET E NGJYRAVE TE MUREVE**

- (SERPENTINE 5-17-4)
- (GRANITE STONE 6-20-7)
- (INDIAN SUMMER 2-4-7)
- (SNOWDRIFT 5-15-1)

PROJEKTI
"REPARTI USHTARAK NR 5001 (AKADEMIA E FORCAVE TE ARMATOSURA), Tirane"

PROJEKTORI
UNIVERSITETI POLITEKNIK I TIRANËS

PROJEKTI
"ARRIDIM I AMBIZHENTEVE TE BRENDESHEME TE GODINAVE (PAKULTETI DHE MENSE - KUZHINE) TE KAMPUSIT TE RI TE AKADEMISE SE FORCAVE TE ARMATOSURA, NE PRONEN NR 108 RRAPET I TRESHTIT, TIRANE"

IMAZHINIM I FLETES **VIJUALIZIME TE TABELAVE SHËNUESHE TE AMBIENTEVE NE GODINE** **A3**

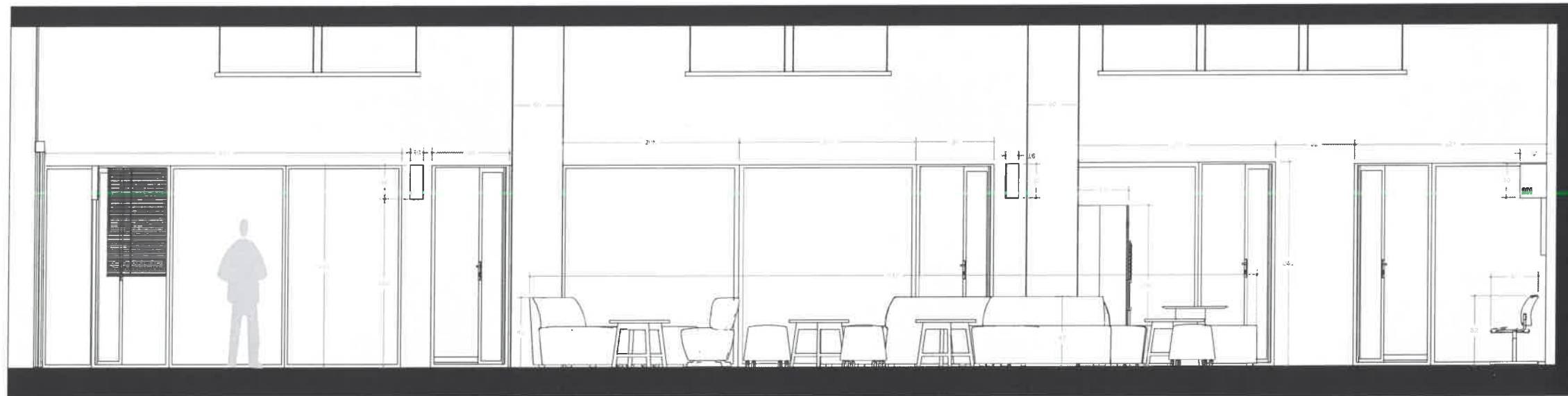
PROJEKTI	GRUPI I PROJEKTIMIT	FIRMA	SHËNIME
PROJEKTI ARHITEKTUROR	Ark Armand Vokshi Ark Art Panariti	<i>[Signature]</i>	
	PERPUNUES Sabina Rama Lulie Brasha		

DATA
MAJ 2024

SHALLLA
1:xxx



AKADEMIA USHTARAKE | KATI 2 | AMBIENTET E STAFIT
 SKEDA TEKNIKE TË MOBILIMIT
HAPËSIRË QENDRIMI



SHËNIME TEKNIKE

**LEGJENDA E MATERIALEVE
 KODET E NGJYRAVE TË MUREVE**

- (SERPENTINE 5-17-4)
- (GRANITE STONE 3-20-7)
- (INDIAN SUMMER 2-4-7)
- (SNOWDRIFT 5-15-1)

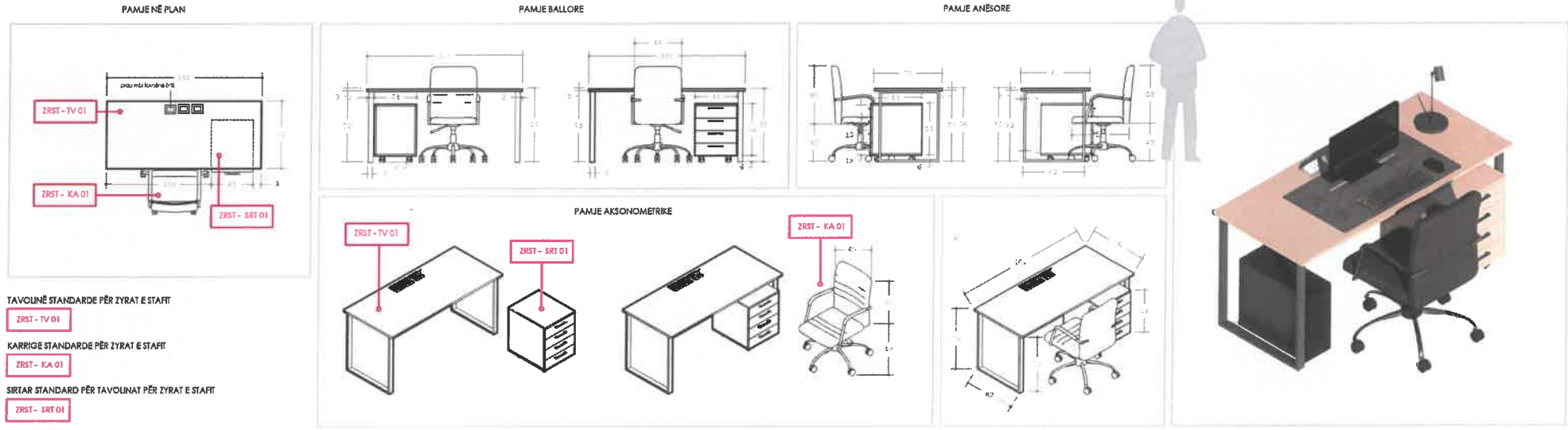
PROJEKTI			
"REPARTI USHTARAK NR 5001 (AKADEMIA E FORCAVE TE ARMATOSURA), Tirane"			
PROJEKTOR			
UNIVERSITETI POLITEKNIK I TIRANËS			
PROJEKTI			
"ARRËDIM I AMBIENTEVE TE BRENDESHEME TE GODINAVE (PAKULTETI DHE MENSE - KUZHINE) TE KAMPUSIT TE RI TE AKADEMISE SE FORCAVE TE ARMATOSURA, NE PRONEN NR 108 RRAPI I TRESHIT, TIRANE"			
ENJTIMI I FLETES	PAJME TEKNIKE TË HAPËSIRËS GË QENDRIMIT NË KATI E DYTË.	A3	
PROJEKTI	GRUPI I PROJEKTIMIT	FIRMA	SHËNIME
ARK. ARMAND VOLAKI	ARK. ANI PANARFI	<i>[Signature]</i>	
PROJEKTI ARKITEKTUROR	PERPUNUES		
	SABINA RAMAJ		
	LULIE BRASHA		
DATA	SHKALLA		
MAJ 2024	1:200		



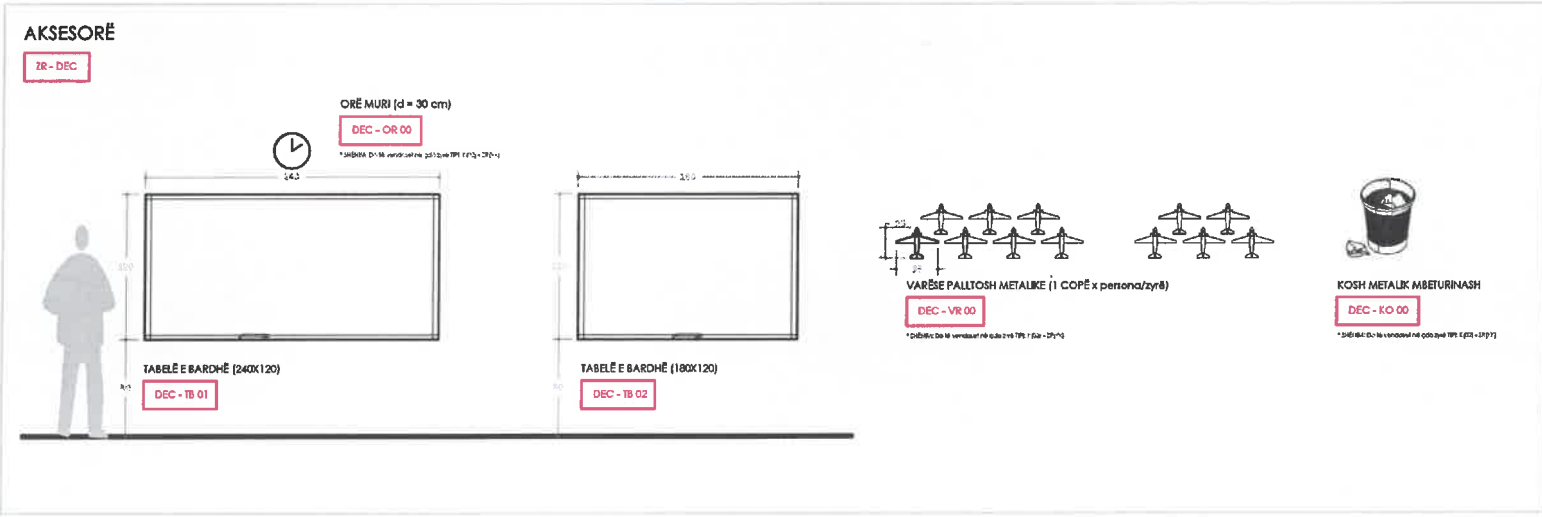
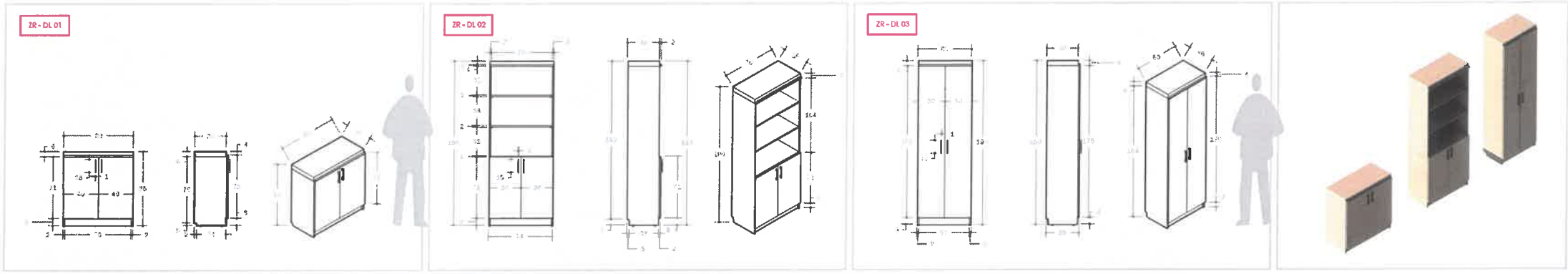
SHËNIME TEKNIKE

AKADEMIA USHTARAKE | KATI 2 | AMBIENTET E STAFIT
 SKEDA TEKNIKE TË MOBILIMIT
 ZYRAT E STAFIT

- K(2) ZRST - 001 - 6P
- K(2) ZRST - 002 - 7P
- K(2) ZRST - 003 - 6P
- K(2) ZRST - 004 - 4P
- K(2) ZRST - 005 - 4P
- K(2) ZRST - 006 - 6P
- K(2) ZRST - 007 - 7P



TAVOLINË STANDARDE PËR ZYRAT E STAFIT
 ZRST - TV 01
 KARRIGE STANDARDE PËR ZYRAT E STAFIT
 ZRST - KA 01
 SIRTAR STANDARDE PËR TAVOLINAT PËR ZYRAT E STAFIT
 ZRST - SRT 01



LEGJENDA E MATERIALEVE
 KODET E NGJYRAVE TË MUREVE/NTIS

- (SERPENTINE 5-17-4)
- (GRANITE STONE 5-20-7)
- (INDIAN SUMMER 2-1-7)
- (BROWDRIFT 5-15-1)

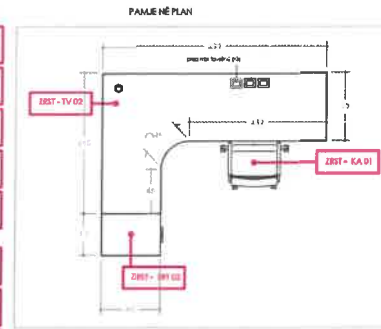
POROJESITË "REPARTI USHTARAK NR 5001 (AKADEMIA E FORCAVE TE ARMATOSURA), Tirane"			
PROJEKTORI UNIVERSITETI POLITEKNIK I TIRANËS			
PROJEKTI "ARRËDIMI I AMBIENTETEVE TE BRENDESHEME TE GODINAVE (FAKULTETI DHE MENSE - KUZHINE) TE KAMPUSIT TE RI TE AKADEMISE SE FORCAVE TE ARMATOSURA, NE PRONEN NR 108 RRAPET I TRESHIT, TIRANE"			
IMBETIMI I PLETËS SHKEDA E PLOTË E MOBILIEVE TË ZYRAVE TË STAFIT NË KATIN E DYTË	A3		
PROJEKTI GRUPI I PROJEKTIMIT Arif Armand Volokaj Arif Anil Panariti	FIRMA 	SHËNIME	
PROJEKTI ARHITEKTUROR PËRPUNUES Sabina Ramaj Lulie Brasha			
DATA MAJ 2024	SHKALLA 1:xxx		



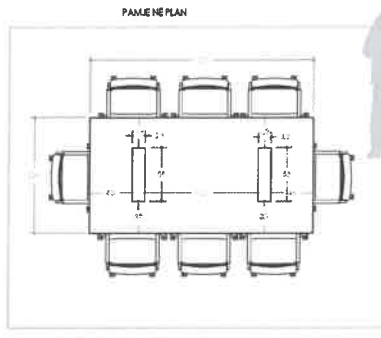
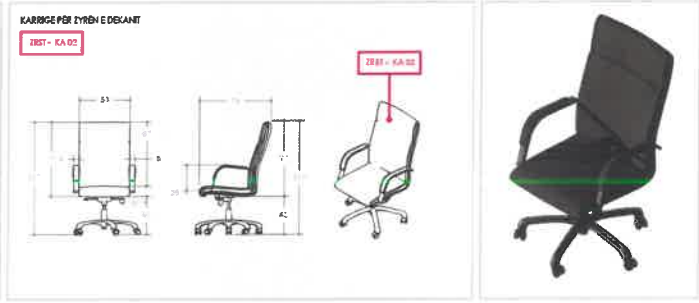
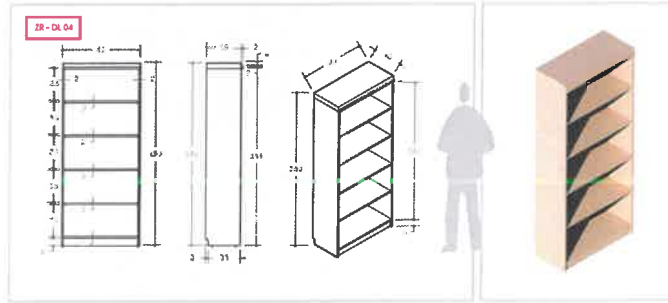
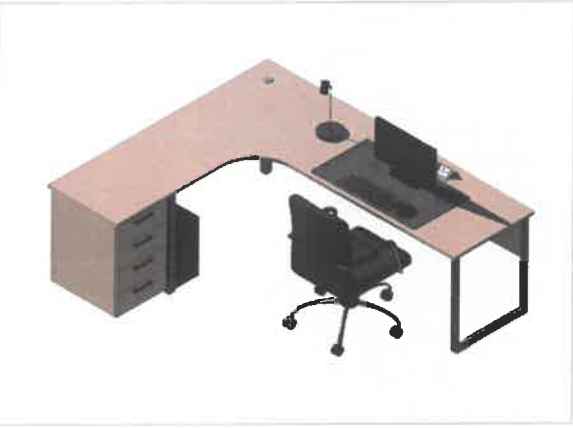
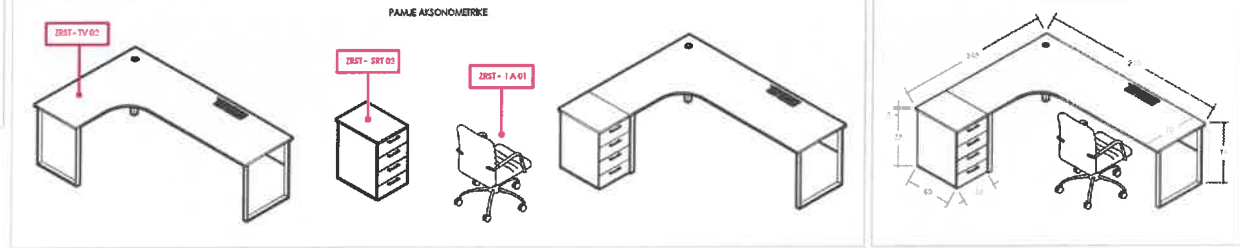
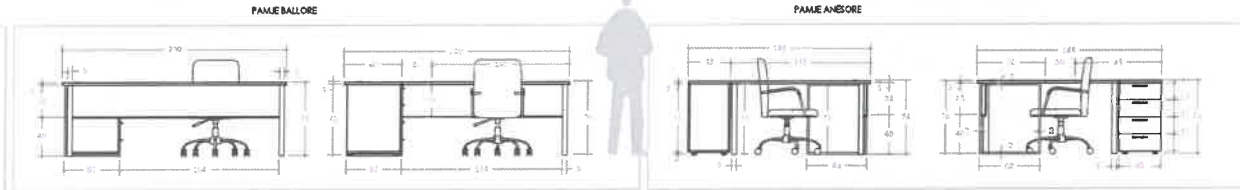
A

ZYRAT E SHEFAVE / DEKANATI

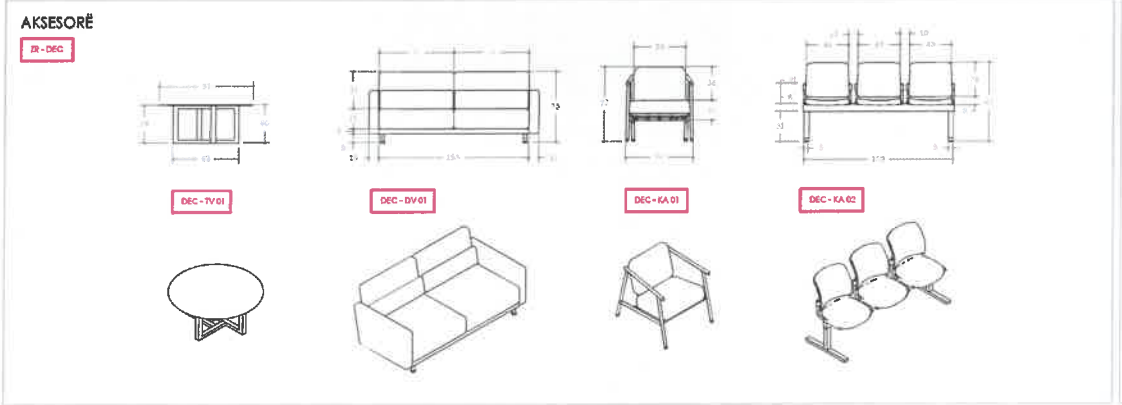
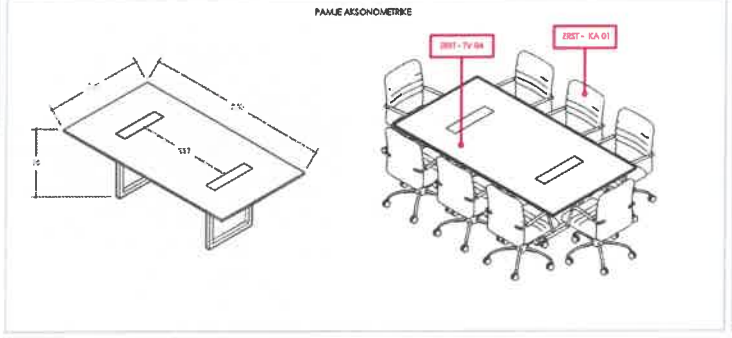
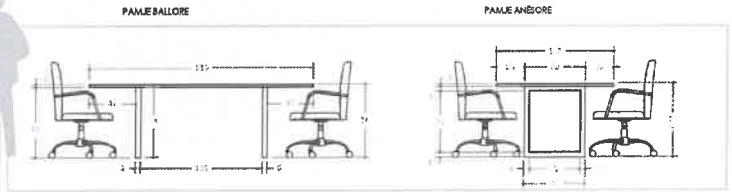
- K(2) ZRSHD - 001 - 4P
- K(2) ZRSHD - 002 - 2P
- K(2) ZRSHD - 003 - 2P
- K(2) ZRSHD - 004 - 2P
- K(2) ZRSHD - 005 - 2P
- K(2) SDEK - 001 - 1P
- K(2) DEK - 001 - 1P
- K(2) ZVDEK - 002 - 2P



TAVOLINE STANDARDE PËR ZYRAT E SHEFAVE
ZRST-TV 02
KARRIGE STANDARDE PËR ZYRAT E SHIRT
ZRST-KA 01
SHTUAR STANDARD PËR TAVOLINAT PËR ZYRAT E SHIRT
ZRST-SHT 02



TAVOLINE MBLEDHËSH PËR ZYRAT E DEKANAT
ZRST-TV 04



SHËNIME TEKNIKE

LEGJENDA E MATERIALEVE
KODET E NGJYRAVE TË MUREVE

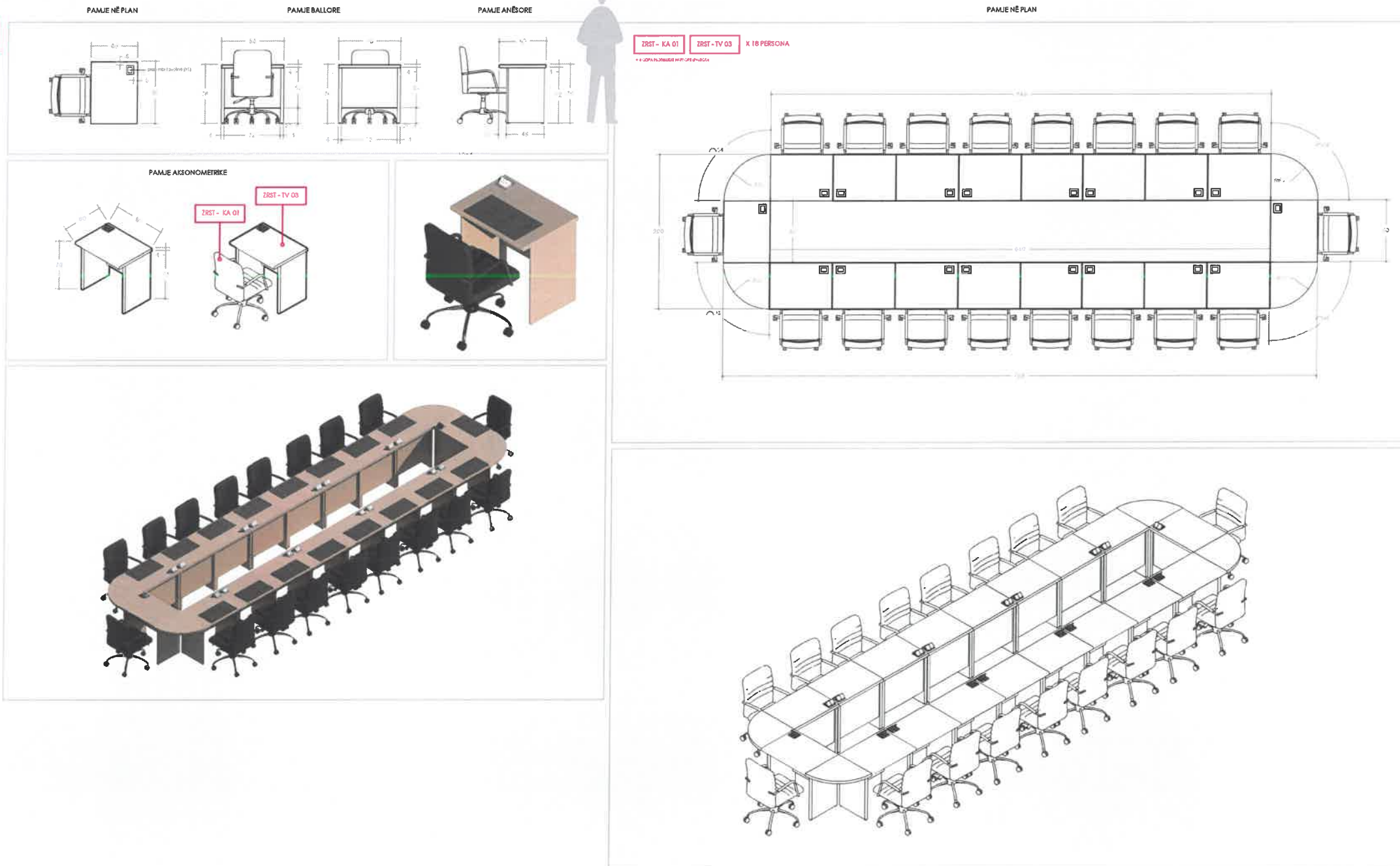
- (SERPENTINE 5-17-74)
- (GRANITE STONE 5-20-7)
- (INDIAN SUMMER 7-4-7)
- (SNOWDRIFT 5-15-1)

PËRSHIRËS			
"REPARTI USHTARAK NR 5001 (AKADEMIA E FORCAVE TE ARMATOSURA), Tirane"			
PROJEKTOR			
UNIVERSITETI POLITEKNIK I TIRANËS			
PROJEKTI			
"ARRIDIM I AMBIENTEVE TE BRENDESHENE TE GODINAVE (FAKULTETI DHE MENSE - KUZHINE) TE KAMPUSIT TE RI TE AKADEMISE SE FORCAVE TE ARMATOSURA, NE PRONEN NR 108 RRAPI I TRESHIT, TIRANE"			
EMERTIMI I PLETES	SKEDA E PLOTË E MOBILIEVE TË ZYRAVE TË SHEFAVE/DEKANAT NË KATIN E DYTË	A3	
PROJEKTI	GRUPI I PROJEKTIMIT	FIRMA	SHËNIME
PROJEKTI ARKITEKTUROR	Ark Armand Vokshi Ark Anri Panariti	<i>[Signature]</i>	
	PERPUNUES		
	Sabina Rama Lulie Brasha		
DATA	SHKALLA		
MAJ 2024	1:300		



AKADEMIA USHTARAKE | KATI 2 | AMBIENTET E STAFIT
 SKEDA TEKNIKE TË MOBILIMIT
ZYRA E MBLEDHJEVE

K(2) SMB - 001 - 24P



SHËNIME TEKNIKE

**LEGJENDA E MATERIALEVE
 KODET E NGJYRAVE TË MUREVE**

- SERPENTINE 5-17-1
- GRANITE STONE 5-20-7
- INDIAN SUMMER 2-4-7
- SNOWDRIFT 5-15-1

FORCIMI
 "REPARTI USHTARAK NR 5001 (AKADEMIA E FORCAVE TE ARMATOSURA), Tirane"

PROJEKTI
 UNIVERSITETI POLITEKNIK I TIRANËS

PROJEKTI
 "ARRËDIMI I AMBIENTEVE TE BRENDESHEME TE GODINAVE (FAKULTETI DHE MIENSE - KUZHINE) TE KAMPUSIT TE RI TE AKADEMISE SE FORCAVE TE ARMATOSURA, NE PRONEN NR 108 RRAPETI I TRESHTIT, TIRANE"

MBLIDHTJA E PLANIT SKEDA E PLOTË E MOBILIEVE TË GALLËS GË MBLEDHJEVE NË KATIN E DYTË **A3**

PROJEKTI	GRUPI I PROJEKTIMIT	FIRMA	SHËNIME
PROJEKTI ARKITEKTUROR	Ark.Armond Vokshi Ark.Ani Panarit	<i>[Signature]</i>	
PROJEKTI PERPUNUES	Sabina Rama Lulie Bresha		

SKEMA SHKALLA 1:1000
 MAJ 2024

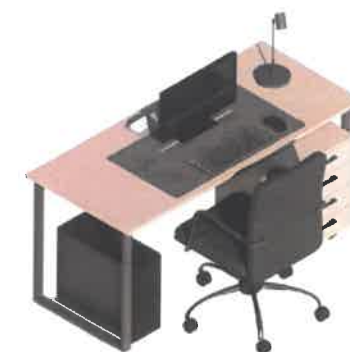
TABELA SHËNUESE TË AMBIENTEVE (TIP)

TABELA SHËNUESE TË AMBIENTEVE TË KATIT

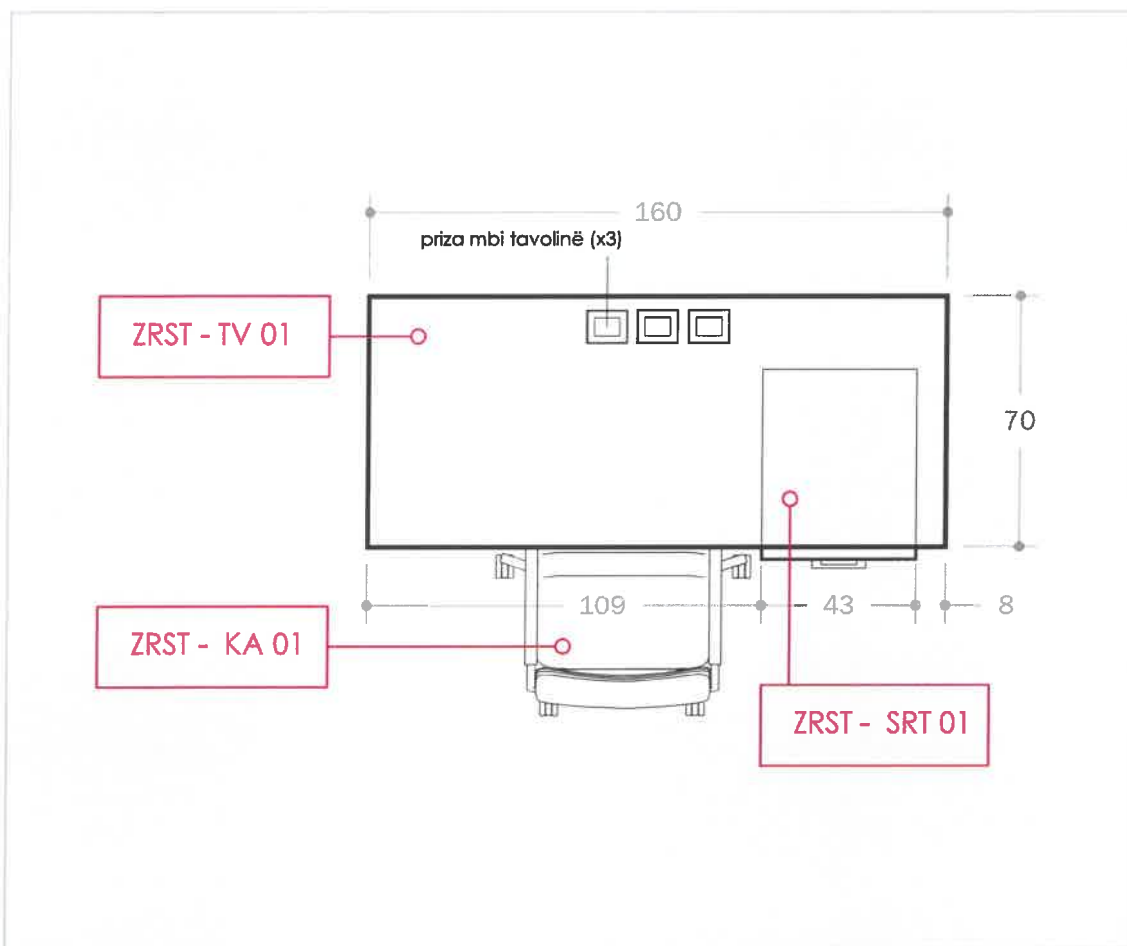
*Dërguar për informim dhe konsultim në qendrën e shërbimit të klientit të kompanisë. Çmimet janë të përafërta dhe mund të ndryshojnë sipas kushteve të tregut.



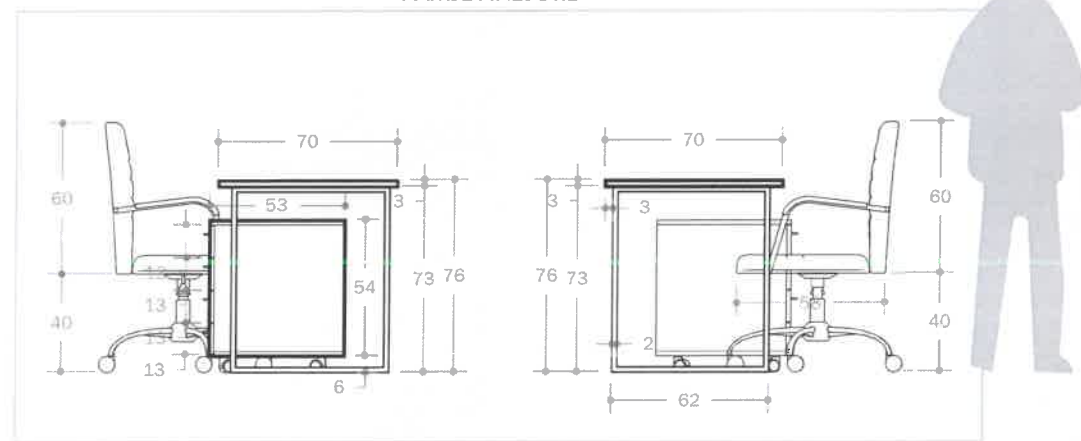
SHËNIME TEKNIKE



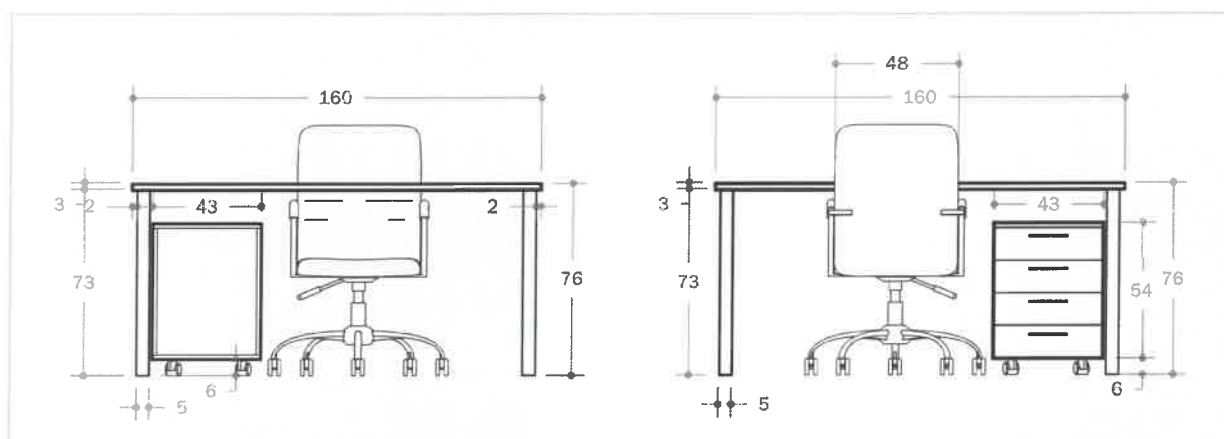
PAMJE NË PLAN



PAMJE ANËSORE



PAMJE BALLORE



**LEGJENDA E MATERIALEVE
KODET E NGJYRAVE TE MUREVE**

- (SERPENTINE 5-17-3)
- (GRANITE STONE 5-20-7)
- (INDIAN SUMMER 2-4-7)
- (SNOWDRIFT 5-15-1)

PROJEKTI
"REPARTI USHTARAK NR 5001 (AKADEMIA E FORCAVE TE ARMATOSURA), Tirane"

PROJEKTI
UNIVERSITETI POLITEKNIK I TIRANËS

PROJEKTI
"ARRËDIM I AMBIENTEVE TE BRENDESHENE TE GODINAVE (FAKULTETI DHE MENSE - KUZHINE) TE KAMPUSIT TE RI TE AKADEMISE SE FORCAVE TE ARMATOSURA, NE PROMEN NR 100 RRAPET I TRESHIT, TIRANE"

SHËNIMET
SKEDA TEORIKE E MOBLEVE INDIVIDUALE TE ZYRAVE TE STAFIT NE KATIN E DYTE. **A3**

PROJEKTI	GRUPI I PROJEKTIMIT	FIRMA	SHËNIME
PROJEKTI ARCHITETUROR	Ark.Armand Volahi Ark.Ani Panariti	<i>[Signature]</i>	
	Sabina Rama Lulie Brasha		

DATA
MAJ 2024

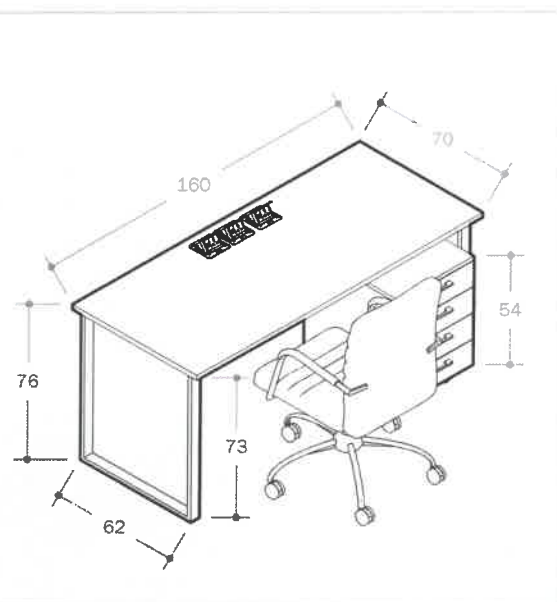
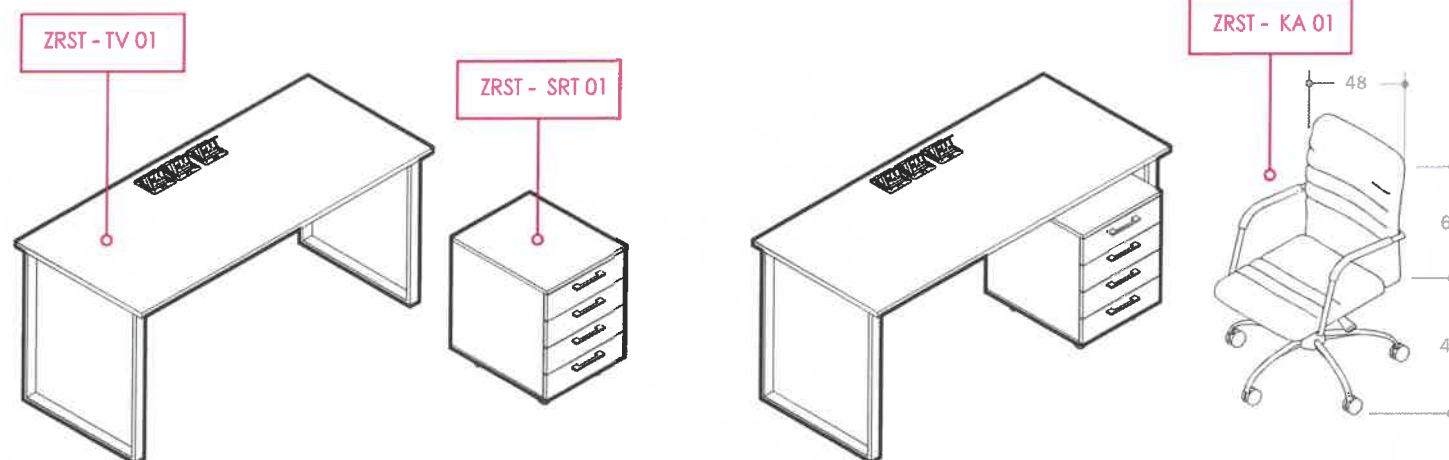
SHKALLA
1:xx



[Handwritten signature]

SHËNIME TEKNIKE

PAMJE AKSONOMETRIKE



TAVOLINË STANDARDE PËR ZYRAT E STAFIT

ZRST - TV 01

KARRIGE STANDARDE PËR ZYRAT E STAFIT

ZRST - KA 01

SIRTAR STANDARD PËR TAVOLINAT PËR ZYRAT E STAFIT

ZRST - SRT 01

**LEGJENDA E MATERIALEVE
KODET E NGJYRAVE TE MUREVE**

- SERPENTINE 5-17-24
- GRANITE STONE 3-20-27
- INDIAN SUMMER 2-3-7
- BROWDRIFT 5-15-11

FONDURË
"REPARTI USHTARAK NR 5001 (AKADEMIA E FORCAVE TE ARMATOSURA), Tirane"

PROJEKTOR
UNIVERSITETI POLITEKNIK I TIRANËS

PROJEKTI
"ARRËDIM I AMBIENTEVE TE BRENDESHERE TE GODINAVE (FAKULTETI DHE MENSE - KUZHINE) TE KAMPUSIT TE RI TE AKADEMISE SE FORCAVE TE ARMATOSURA, NE PRONEN NR 108 RRAPSI I TRESHIT, TIRANE"

SHIFRIMI I PLANIT
SKEDA TEKNIKE E MOBILEVE INDIVIDUALE TE ZYRAVE NE KATIN E DYTE. **A3**

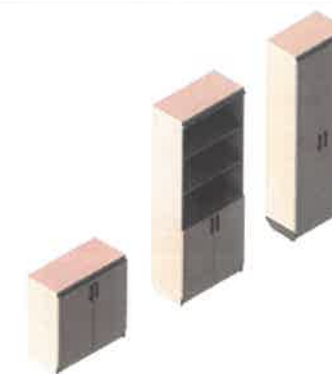
PROJEKTI	GRUPI I PROJEKTIMIT	FIRMA	SHËNIME
PROJEKTI ARKITEKTUROR	Ark Armand Vokshi Ark Anil Panariti PERPUNUES Sabine Rama Lulie Erasha	<i>[Signature]</i>	

DATA
MAJ 2024

SHKALLA
1:20x



SHËNIME TEKNIKE



**LEGJENDA E MATERIALEVE
KODET E NGJYRAVE TE MUREVE**

- [SERPENTINE 5-17-4]
- [GRANITE STONE 5-20-7]
- [INDIAN SUMMER 2-4-7]
- [SNOWDRIFT 5-18-1]

PROJEKTI
"REPARTI USHTARAK NR 5001 (AKADEMIA E FORCAVE TE ARMATOSURA), Tirane"

PROJEKTORI
UNIVERSITETI POLITEKNIK I TIRANËS

PROJEKTI
"ARRËDIM I AMBIENTEVE TE BRENDESHEME TE GODINAVE
(FAKULTETI DHE MENSE - KUZHINE) TE KAMPUSIT TE RI TE
AKADEMISE SE FORCAVE TE ARMATOSURA, NE PRONEN NR 108
RRAPET I TRESHIT, TIRANE"

SHËNIMI
SKEDA TEKNIKE E MOBLEVE INDIVIDUALE TE ZYRAVE NE KATH E DYTE. **A3**

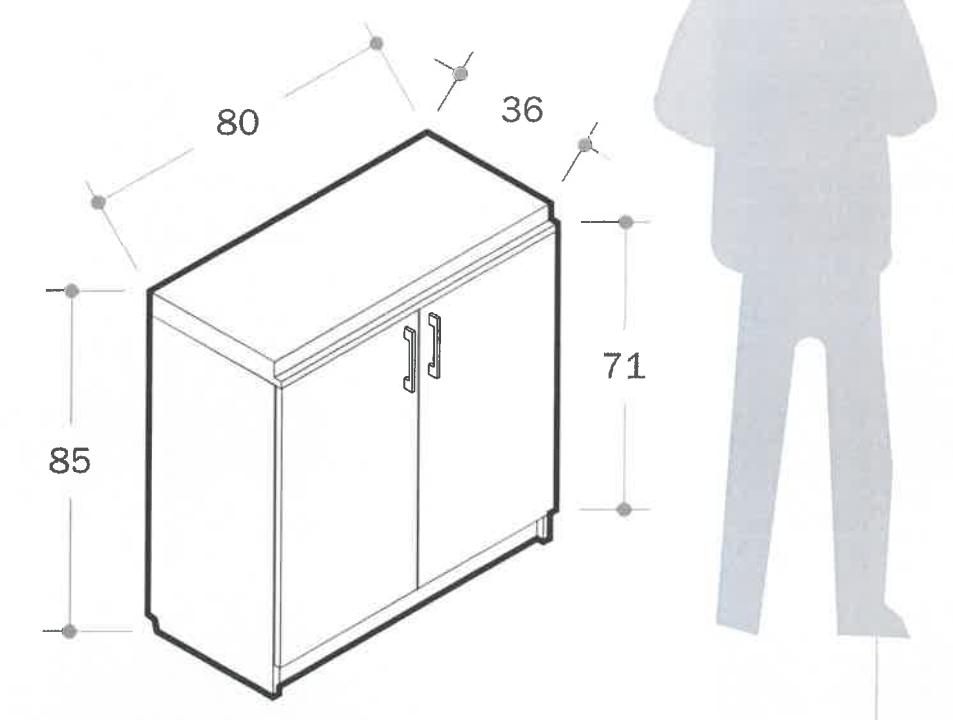
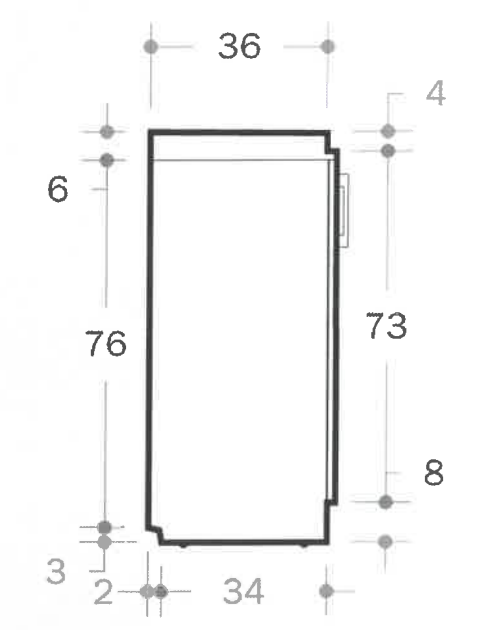
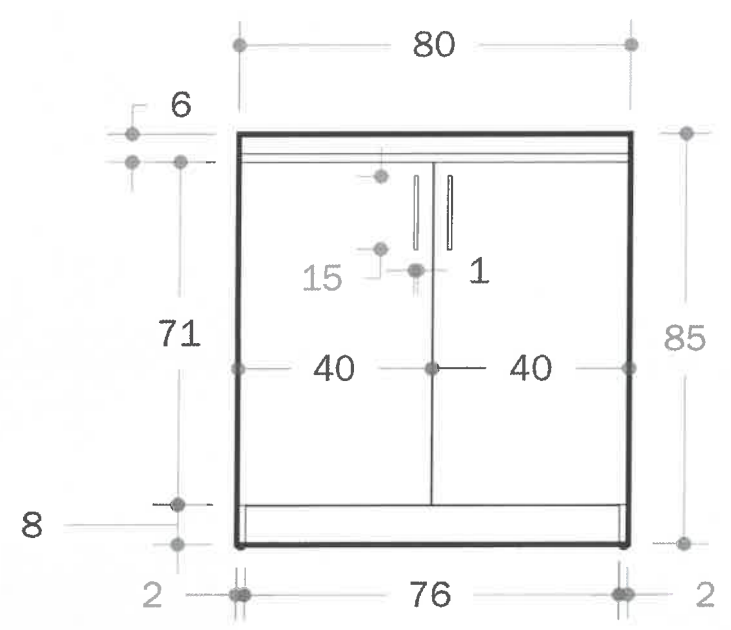
PROJEKTI	GRUPI I PROJEKTIMIT	FIRMA	SHËNIME
PROJEKTI ARCHITEKTOR	Ark.Armand Voloshi Ark.Anil Panariti	<i>[Signature]</i>	
	Sabina Rama Lulie Brasha		

DATA
MAJ 2024

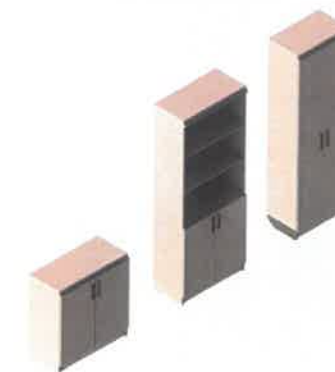
SHKALLA
1:xxx



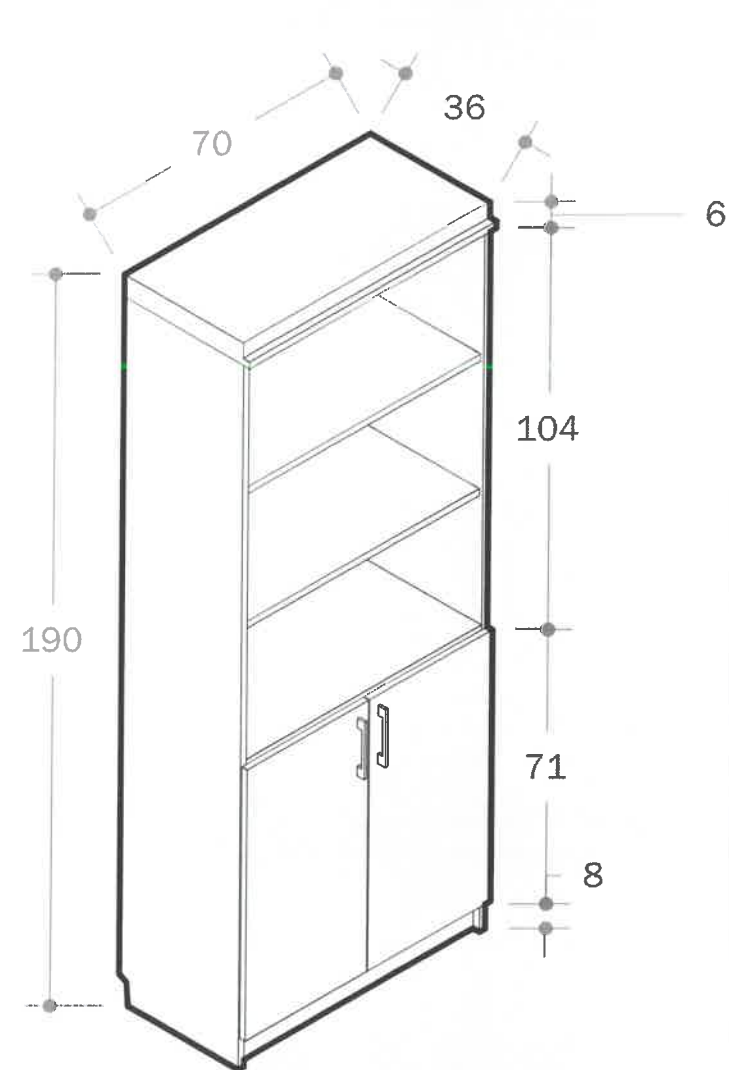
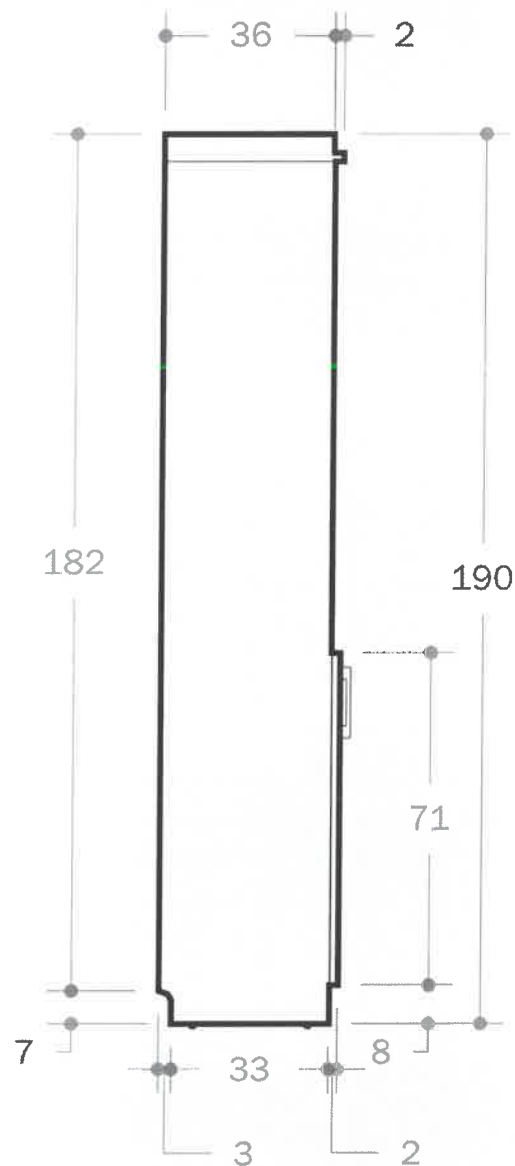
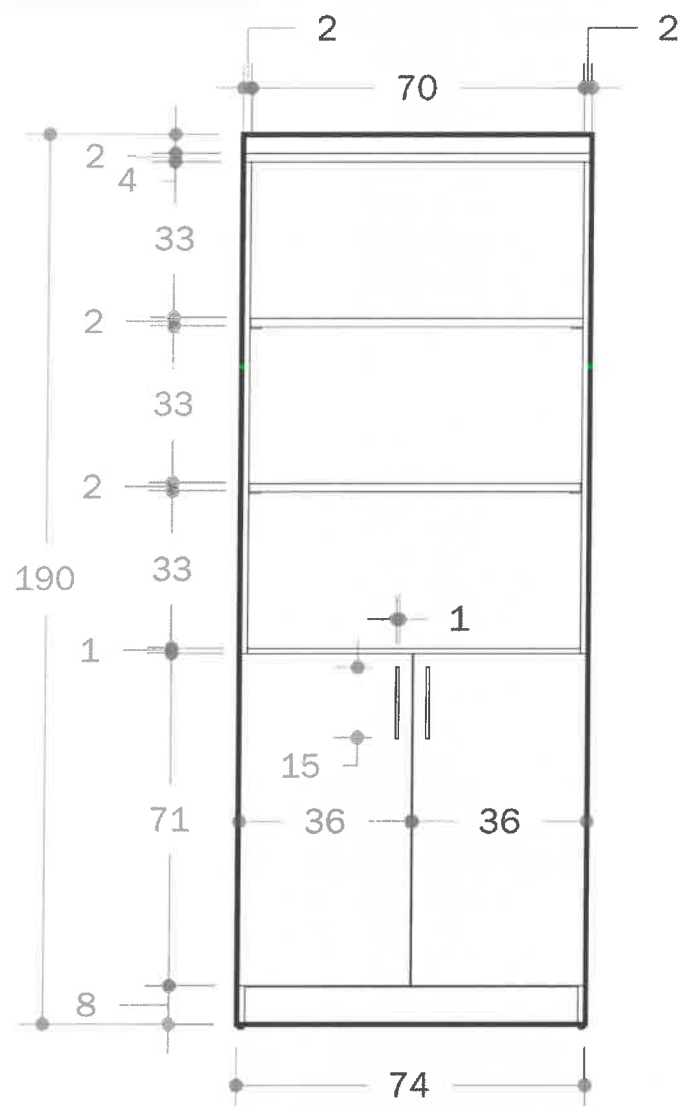
ZR-DL 01



SHËNIME TEKNIKE



ZR - DL 02



**LEGJENDA E MATERIALEVE
KODET E NGJYRAVE TE MUREVE**

-  (SERPENTINE 5-17-4)
-  (GRANITE STONE 5-20-7)
-  (INDIAN SUMMER 4-4-7)
-  (SNOOWDRIFT 5-15-1)

FORUMET
"REPARTI USHTARAK NR 5001 (AKADEMIA E FORCAVE TE ARMATOSURA), Tirane"

PROJEKTI
UNIVERSITETI POLITEKNIK I TIRANËS

PROJEKTI
"ARRËDIM I AMBIENTEVE TE BRENDESHEME TE GODINAVE
(FAKULTETI DHE MENSE - KUZHINE) TE KAMPUSIT TE RI TE
AKADEMISE SE FORCAVE TE ARMATOSURA, NE PROMEN NR 100
RRAPI I TRESHET, TIRANE"

SHKEDA TEKNIKE E MOBLEVE INDIVIDUALE TE
ZYRAVE NE KATIN E DYTE. **A3**

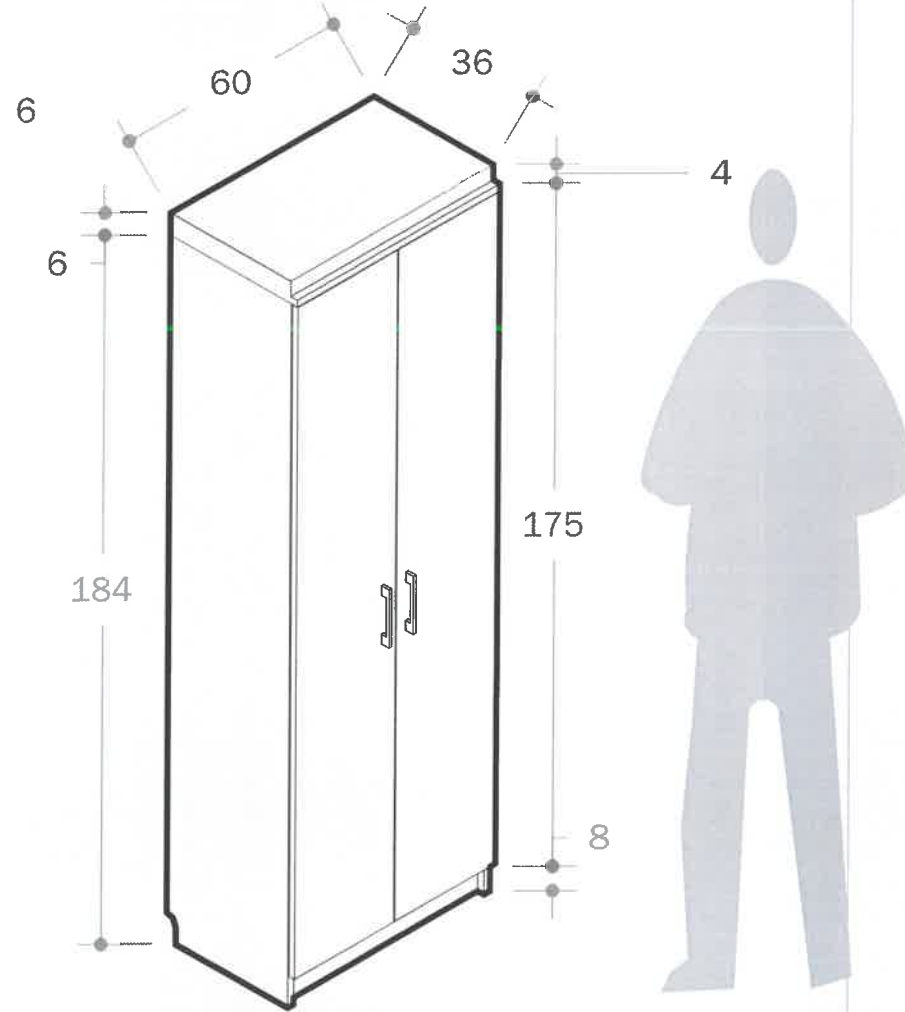
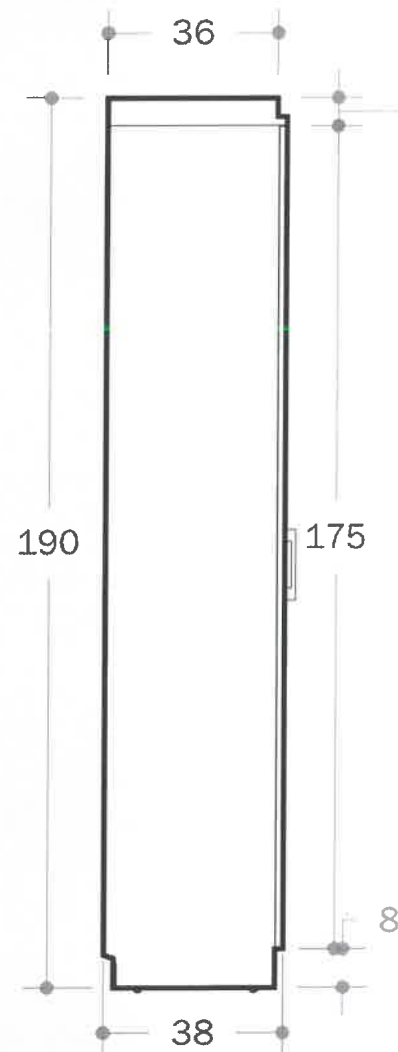
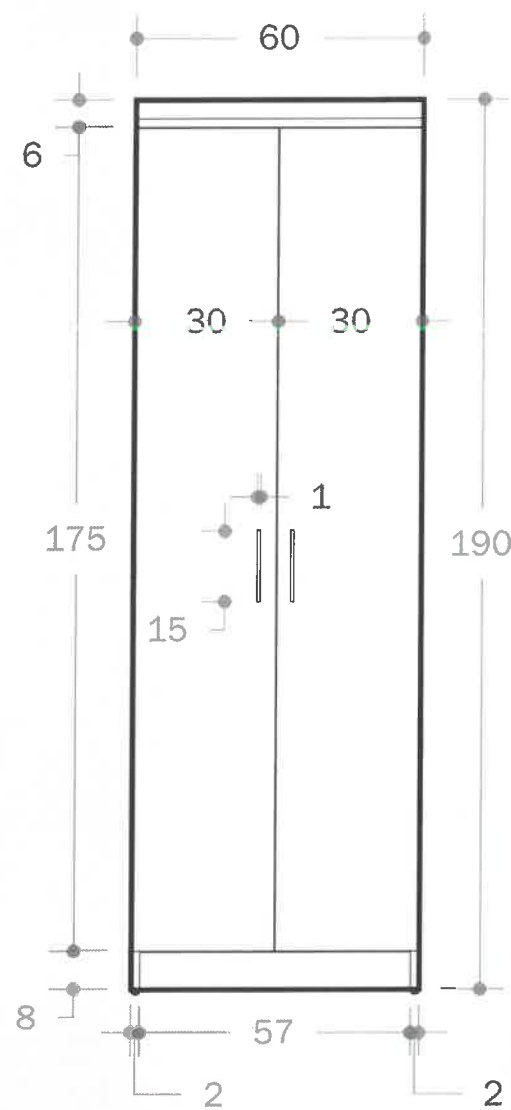
PROJEKTI	GRUPI I PROJEKTIMIT	FIRMA	SHËNIME
PROJEKTI ARHITEKTUROR	Ark.Armand Volahi Ark.Arli Panariti Sabina Ramaj Luljeta Brasha		

DATA
MAJ 2024

SHKALLA
1:xx



ZR - DL 03



SHËNIME TEKNIKE



LEGJENDA E MATERIALEVE
KODET E NGJYRAVE TE MUREVE

- (SERPENTINE S-17-4)
- (GRANITE STONE E-20-7)
- (INDIAN SOOMER X-3-7)
- (BROWDRIFT G-15-1)

PROJEKTI
"REPARTI USHTARAK NR 5001 (AKADEMIA E FORCAVE TE ARMATOSURA), Tirane"

PROJEKTOR
UNIVERSITETI POLITEKNIK I TIRANËS

PROJEKTI
"ARRËDIMI I AMBIENTEVE TE BRENDESHEMRE TE GODINAVE (FAKULTETI DHE HENRE - KUZHINE) TE KAMPUSIT TE RE TE AKADEMISE SE FORCAVE TE ARMATOSURA, NE PRONEN NR 100 RRAPET I TRESHIT, TIRANE"

SHËNIMI
SKEDA TEKNIKE E MOBILIEVE INDIVIDUALE TE ZYRAVE NE KATIN E DYTE. A3

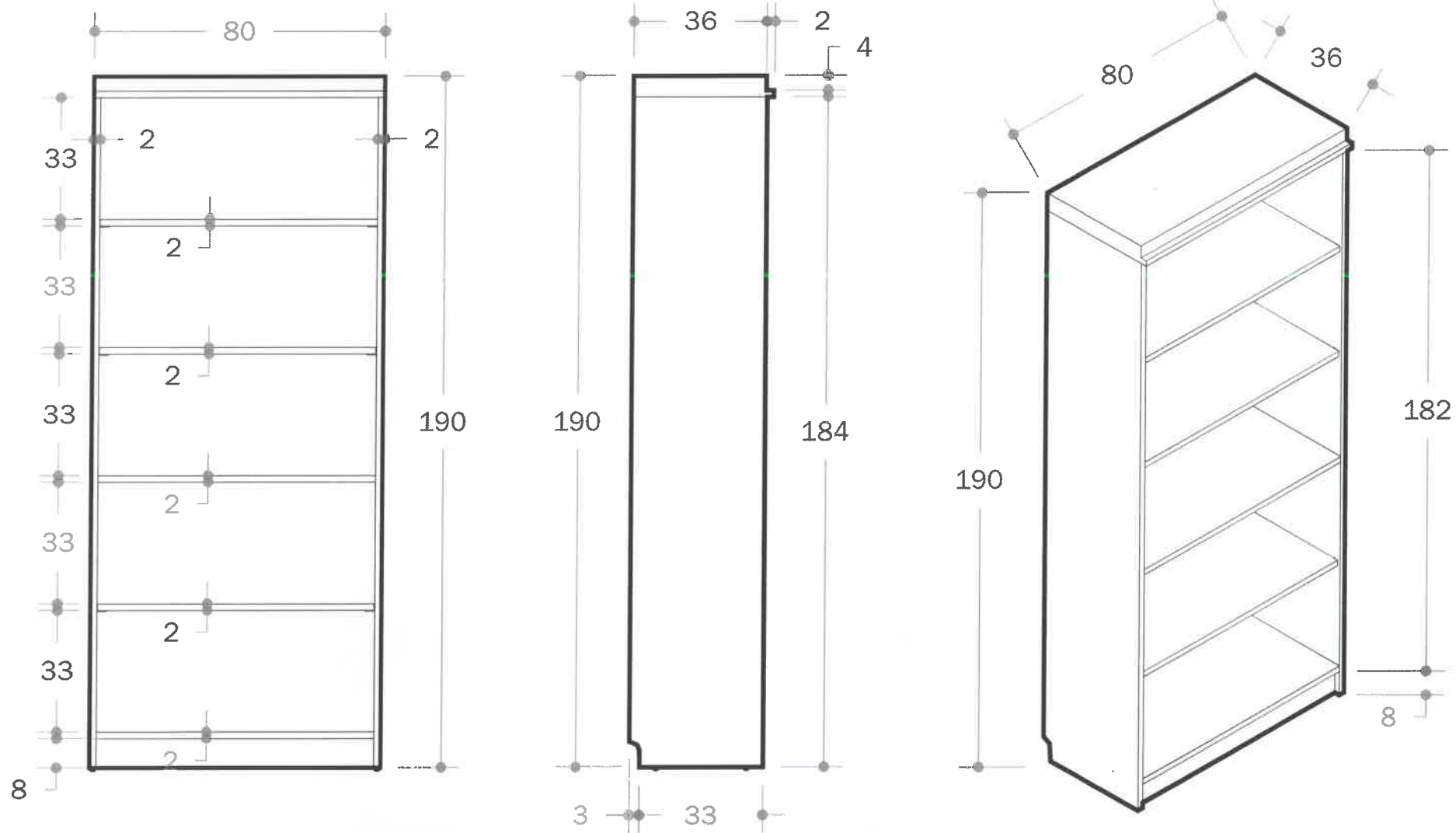
PROJEKTI	GRUPI I PROJEKTIMIT	FIRMA	SHËNIME
PROJEKTI ARKITEKTUROR	Ark Armand Vokshi Ark Ani Panerli Sabina Rama Lulie Brasha	<i>[Signature]</i>	

DATA
MAJ 2024

SHKALLA
1:00x



ZR - DL 04



SHËNIME TEKNIKE



LEGJENDA E MATERIALEVE
KODET E NGJYRAVE TE MUREVE

- (SERPENTINE 5-17-4)
- (GRANITE STONE 3-20-7)
- (INDIAN SUMMER 2-4-7)
- (SNOWDRIFT 5-15-1)

FORCATE
"REPARTI USHTARAK NR 5001 (AKADEMIA E FORCAVE TE
ARMATOSURA), Tirane"

PROJEKTI
UNIVERSITETI POLITEKNIK I TIRANËS

PROJEKTI
"ARRIDIM I AMBIENTEVE TE BRENDESHERE TE GODINAVE
(FAKULTETI DHE HENSE - KUZINA) TE KAMPUSIT TE RI TE
AKADEMISE SE FORCAVE TE ARMATOSURA, NE PRONEN NR 100
RRAPSI TRESHTI, TIRANE"

SHËRIMI FLETES	SKEDA TEKNIKE E MOBLEVE INDIVIDUALE TE ZYRAVE NE KATIN E DYTE.	A3
-------------------	---	----

PROJEKTI	GRUPI I PROJEKTIMIT	FIRMA	SHËNIME
PROJEKTI ARHITEKTUROR	Ark Armand Volahi Ark Anil Panariti	<i>Armani</i>	
	Sabina Ramaj Lulie Bresha		

DATA	SHALLA
MAJ 2024	1:00x



[Handwritten signature]

SHËNIME TEKNIKE

AKSESORË

ZR - DEC

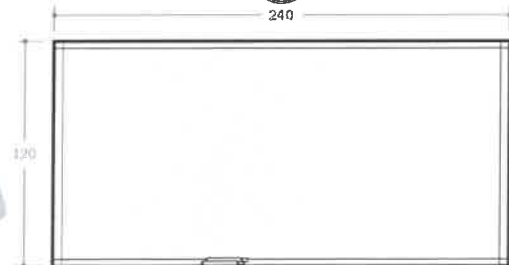
ORË MURI (d = 30 cm)

DEC - OR 00

* SHËMB: Do të vendoset në çdo zyrë TPI: K(02) - ZR(00)

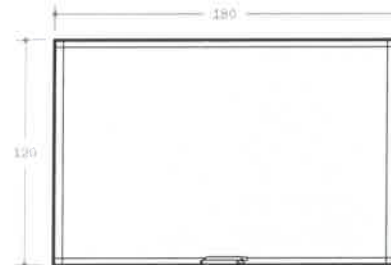


240



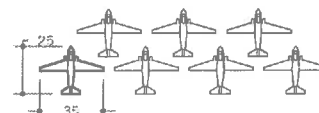
TABELË E BARDHË (240X120)

DEC - TB 01



TABELË E BARDHË (180X120)

DEC - TB 02



VARËSE PALLTOSH METALIKE (1 COPË x persona/zyrë)

DEC - VR 00

* SHËMB: Do të vendoset në çdo zyrë TPI: K(02) - ZR(00)



KOSH METALIK MBETURINASH

DEC - KO 00

* SHËMB: Do të vendoset në çdo zyrë TPI: K(02) - ZR(00)

**LEGJENDA E MATERIALEVE
KODET E NGJYRAVE TE MUREVE**

- (SERPENTINE 5-17-3)
- (GRANITE STONE 9-20-7)
- (INDIAN SUMMER 2-4-7)
- (SNOWDRIFT 5-15-1)

POSDHETË
"REPARTI USHTARAK NR 5001 (AKADEMIA E FORCAVE TE ARMATOSURA), Tirane"

PROJEKTI
UNIVERSITETI POLITEKNIK I TIRANËS

PROJEKTI
"ARRËDIM I AMBIENTEVË TE BRENDESHENË TE GODINAVE
(FAKULTETI DHE MËNDE - KUZHINË) TE KAMPUSIT TE RI TE
AKADEMISË SE FORCAVE TE ARMATOSURË, NË PRONEN NR 108
RURAP I TRESHTË, TIRANË"

SHIKIMI ILETËS	SKEDA TEKNIKE E MOBILJEVE INDIVIDUALE TE ZYRAVE NË KATIN E DYTË.	A3
-------------------	---	----

PROJEKTI	GRUPI I PROJEKTIMIT	FIRMA	SHËNIME
PROJEKTI ARKITEKTUROR	Ark Armand Volahi Ark Ani Paneriti Sabina Rama Lulie Bresha		

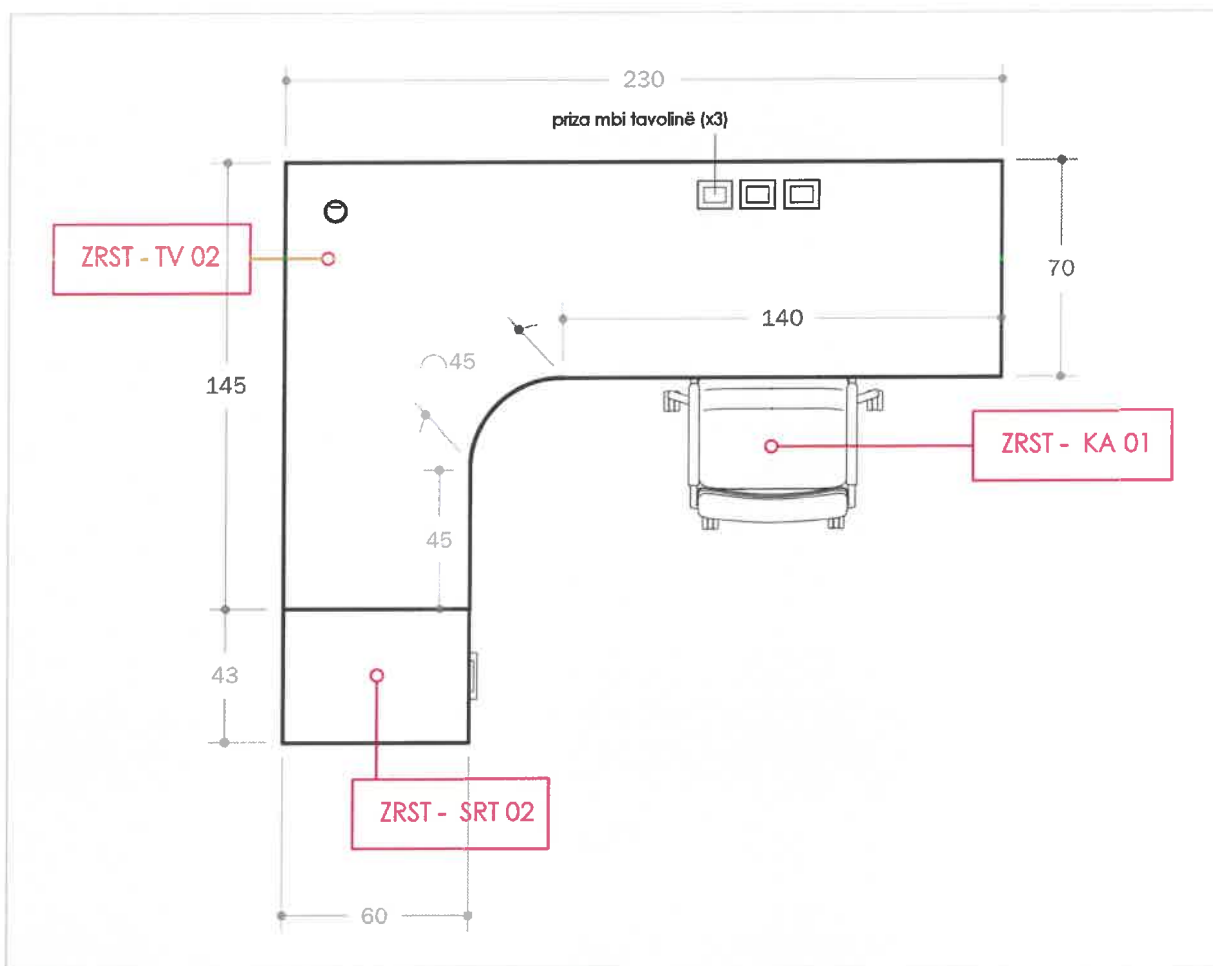
DATA MAJ 2024	SHKALLA 1:000
------------------	------------------



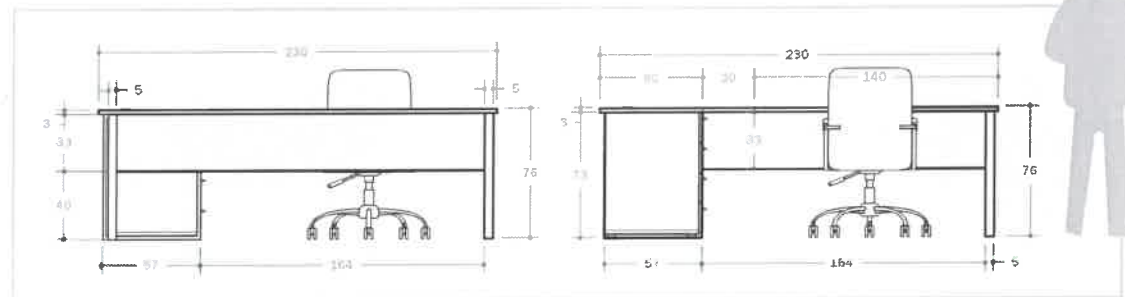
SHËNIME TEKNIKE



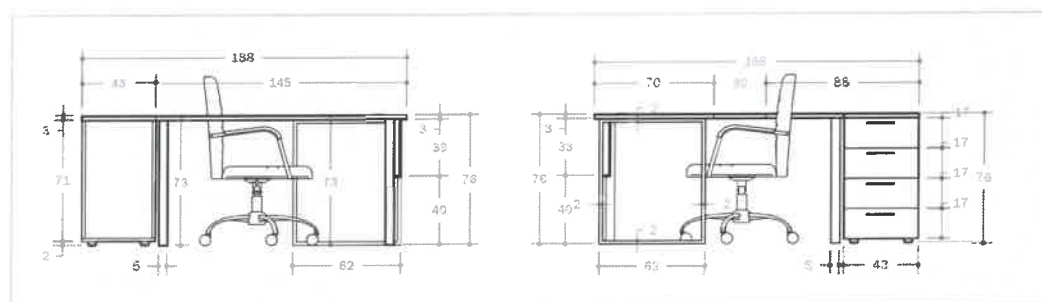
PAMJE NË PLAN



PAMJE BALLORE



PAMJE ANËSORE



TAVOLINË STANDARDE PËR ZYRAT E SHEFAVE

ZRST - TV 02

KARRIGE STANDARDE PËR ZYRAT E STAFIT

ZRST - KA 01

SIRTAR STANDARD PËR TAVOLINAT PËR ZYRAT E STAFIT

ZRST - SRT 02

KARRIGE PËR ZYRËN E DEKANIT

ZRST - KA 02

**LEGJENDA E MATERIALEVE
KODET E NGJYRAVE TE MUREVE**

- [SERPENTIN 5-17-4]
- [GRANITE STONE 6-20-7]
- [INDIAN SUMMER 2-4-7]
- [SINOWRIFT 6-16-1]

FORUMET
"REPARTI USHTARAK NR 5001 (AKADEMIA E FORCAVE TE ARMATOSURA), Tirane"

PROJEKTOI
UNIVERSITETI POLITEKNIK I TIRANËS

PROJEKTI
"ARRËDIM I AMBIENTEVE TË BRENDESHEME TE GODINAVE (FAKULTETI DHE MENSE - KUZHINE) TE KAMPUSIT TE RI TE AKADEMISE SE FORCAVE TE ARMATOSURA, NE PRONEN NR 108 RRAPI I TRESHIT, TIRANE"

SHËNIMI I PLETËS
SKEDA TEKNIKE E MOBILIEVE INDIVIDUALE TE ZYRAVE TE STAFIT NE KATIN E DYTE. **A3**

PROJEKTI	GRUPI I PROJEKTIMIT	FIRMA	SHËNIME
PROJEKTI ARKITEKTUROR	Ark.Armand Voloshi Ark.Ani Panariti		
	PERPUNUES Sabina Rama Lulie Brasha		

DATA
MAJ 2024

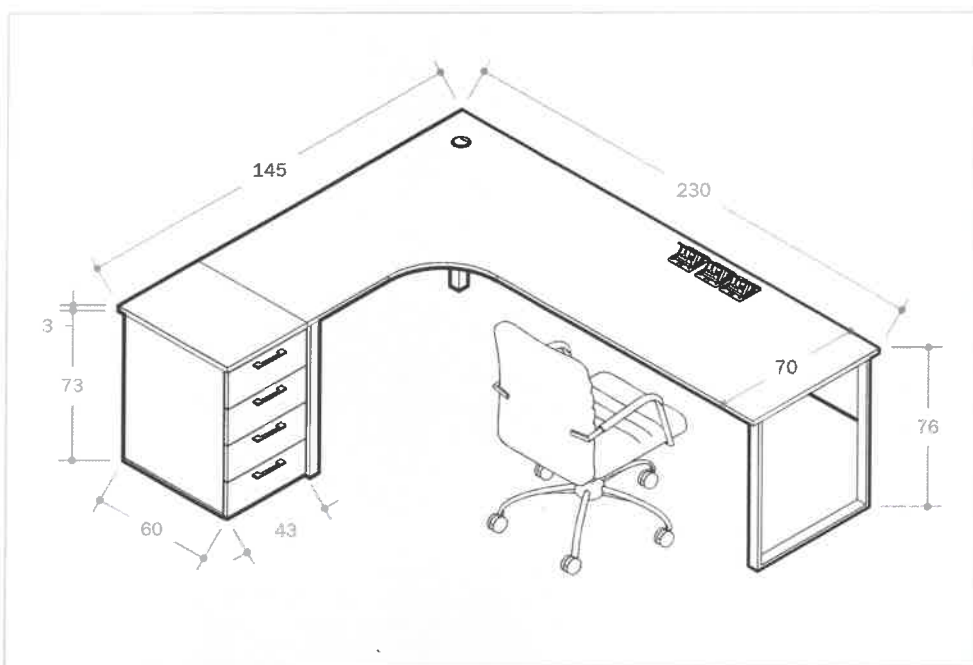
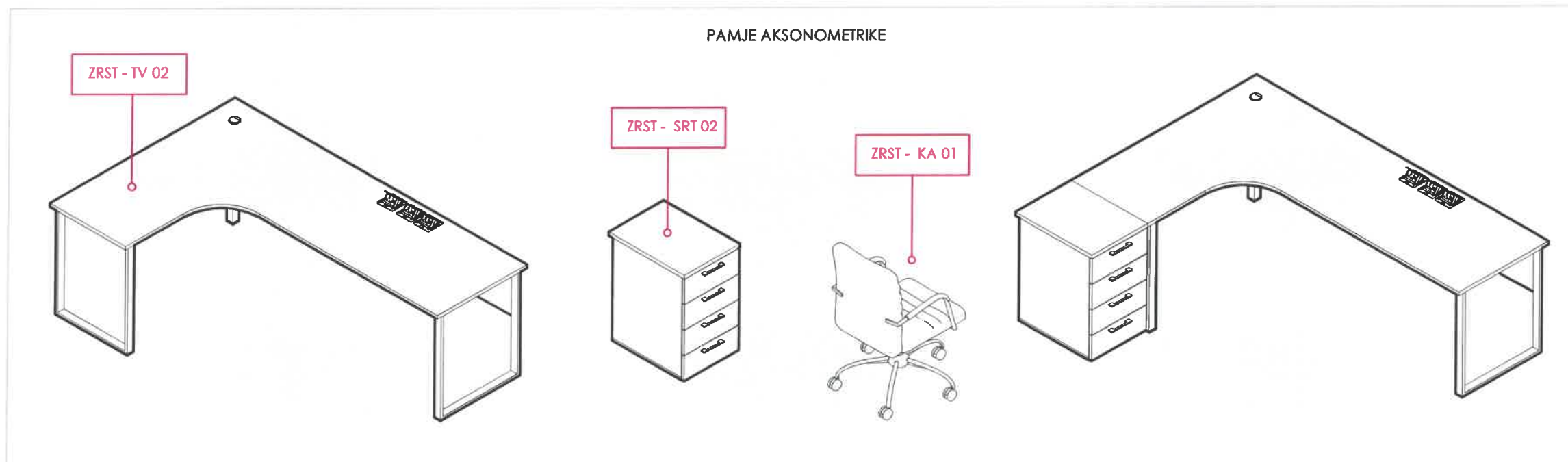
SHKALLA
1:000



SHËNIME TEKNIKE



PAMJE AKSONOMETRIKE



**LEGJENDA E MATERIALEVE
KODET E NGJYRAVE TE MUREVE**

- [SERPENTINE 5-17-4]
- [GRANITE STONE 5-20-7]
- [INDIAN SUMMER 2-4-7]
- [SNOWDRIFT 5-15-1]

FORUMI
"REPARTI USHTARAK NR 5001 (AKADEMIA E FORCAVE TE ARMATOSURA), Tirane"

PROJEKTOI
UNIVERSITETI POLITEKNIK I TIRANËS

PROJEKTI
"ARRËDIMI I AMBIENTIT TE BRENDESHEME TE GODINAVE (FAKULTETI DHE MENSE - KUZHINE) TE KAMPUSIT TE RI TE AKADEMISE SE FORCAVE TE ARMATOSURA, NE PRONEN NR 108 RRAPTI I TRESHTI, TIRANE"

SHËNIMI PLETËS	SHKEDA TEKNIKE E MOBLEVE INDIVIDUALE TE ZYRAVE TE STARTI NE KATIN E DYTE.	A3
-------------------	---	-----------

PROJEKTI	GRUPI I PROJEKTIMIT	FIRMA	SHËNIME
PROJEKTI ARKITEKTUROR	Ark Armand Volahi Ark Aril Panarifi	<i>[Signature]</i>	
	PERPUNUES Sabine Rama Lulie Brasha		

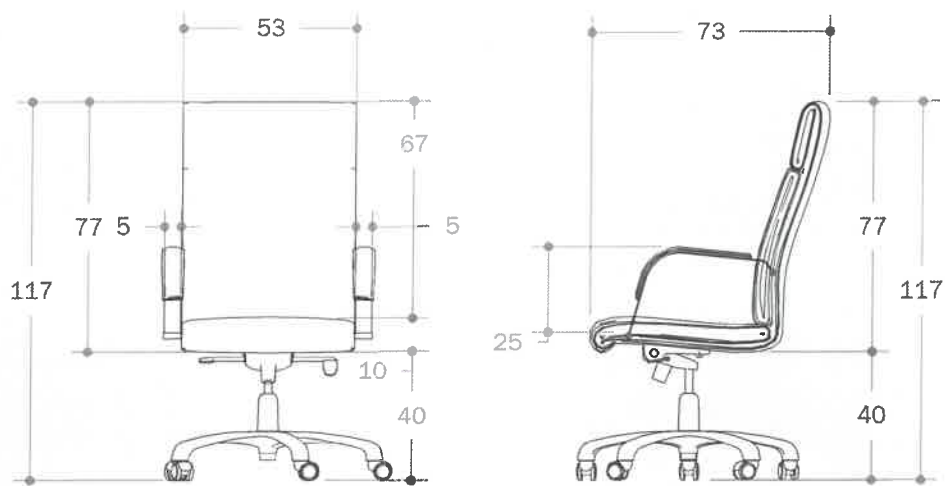
DATA MAJ 2024	SHKALLA 1:200
------------------	------------------



SHËNIME TEKNIKE

KARRIGE PËR ZYRËN E DEKANIT

ZRST - KA 02



ZRST - KA 02



**LEGJENDA E MATERIEVEVE
KODET E NGJYRAVE TE MUREVE**

- (SERPENTINE S-17-4)
- (GRANITE STONE S-20-7)
- (INDIAN SUMMER Z-4-7)
- (SNOWDRIFT S-15-1)

POZICIONE
"REPARTI USHTARAK NR 5001 (AKADEMIA E FORCAVE TE ARMATOSURA), Tirane"

PROJEKTOI
UNIVERSITETI POLITEKNIK I TIRANËS

PROJEKTI
"KURSEDIM I AMBIENTEVE TE BRENDESHEKE TE GODINAVE (FAKULTETI DHE MENSE - KUZHINE) TE KAMPUSIT TE RI TE AKADEMISE SE FORCAVE TE ARMATOSURA, NE PROMEN NR 108 RRAPET I TRESHTIT, TIRANE"

SHKEDRA
SKEDA TEQNIKE E MOBLEVE INDIVIDUALE TE ZYRAVE TE STAFIT NE KATIN E DYTE. **A3**

PROJEKTI	GRUPI I PROJEKTIMIT	FIRMA	SHËNIME
PROJEKTI ARKITEKTUROR	Ark Armand Vokshi Ark Ani Panariti	<i>[Signature]</i>	
	PERPUNUES Sabina Remaj Lulie Brasha		

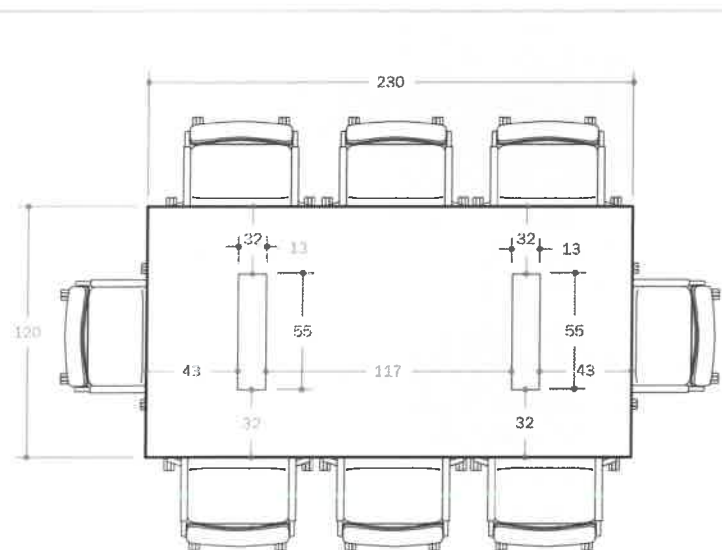
DATA
MAJ 2024

SHKALLA
1:100

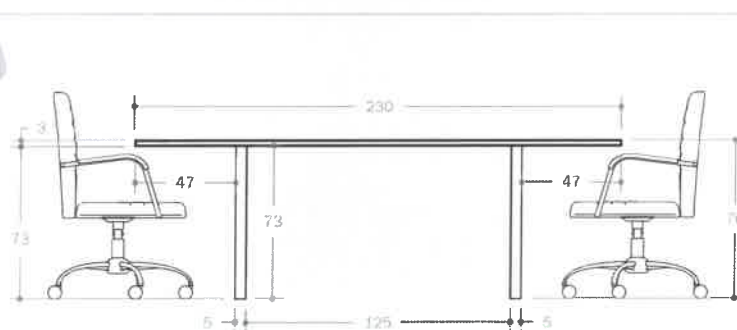


SHËNIME TEKNIKE

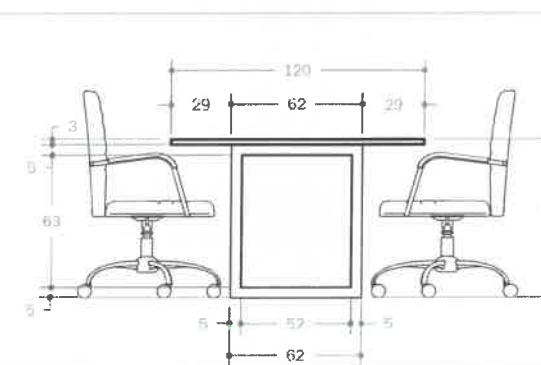
PAMJE NË PLAN



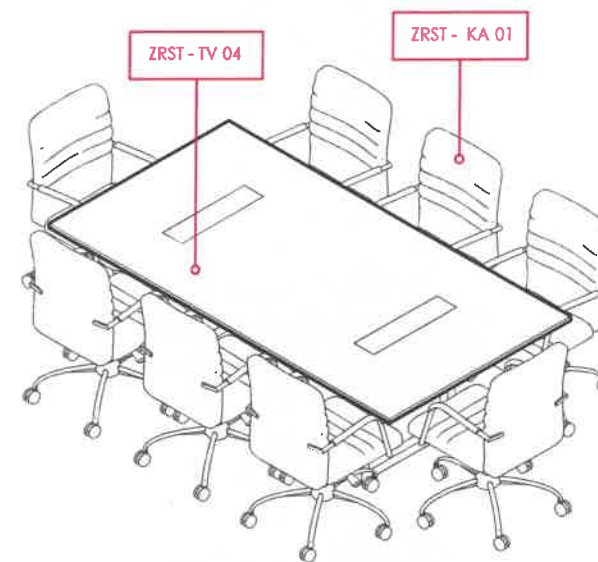
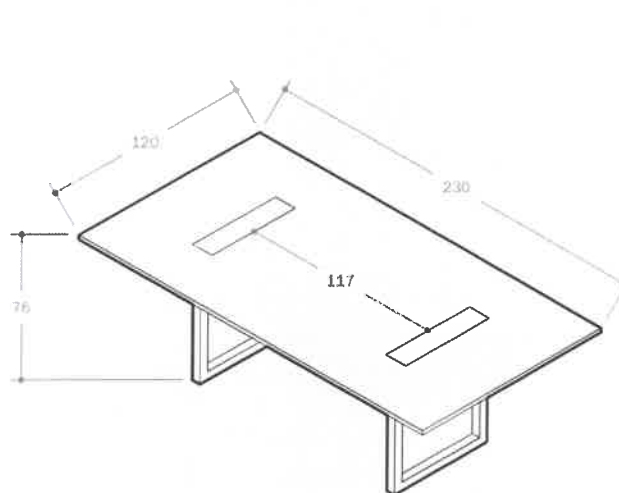
PAMJE BALLORE



PAMJE ANËSORE



PAMJE AKSONOMETRIKE



TAVOLINË MBLEDHJESH PËR ZYRËN E DEKANIT

ZRST - TV 04

**LEGJENDA E MATERIEVE
KODET E NGJYRAVE TË MUREVE**

- (SERPENTINE 5-17-4)
- (GRANITE BTORË 5-20-7)
- (INDIAN SUMMER 2-4-7)
- (SNOWDRIFT 5-15-1)

FORUMET
"REPARTI USHTARAK NR 5001 (AKADEMIA E FORCAVE TE ARMATOSURA), Tirane"

PROJEKTI
UNIVERSITETI POLITEKNIK I TIRANËS

PROJEKTI
"ARRËDIM I AMBIENTEVE TE BRENDESHEME TE GODINAVE (FAKULTETI DHE HENSE - KUZHINE) TE KAMPUSIT TE RI TE AKADEMISE SE FORCAVE TE ARMATOSURA, NE PROMEN NR 108 BIRAPZ I TRESHT, TIRANE"

SHËNIMI
SHEDA TEKNIKE E MOBILIEVE INDIVIDUALE TË ZYRAVE TË STAFIT NË KATI E DYTË. **A3**

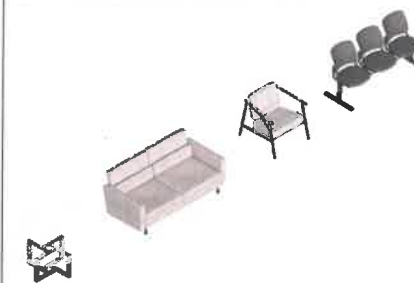
PROJEKTI	GRUPI I PROJEKTIMIT	FIRMA	SHËNIME
PROJEKTI ARKITEKTUROR	Ark.Armond Vokshi Ark.Ani Panariti		
	PERPUNUES		
	Sabina Ramaj Lulie Brasha		

DATA
MAJ 2024

SHKALLA
1:000

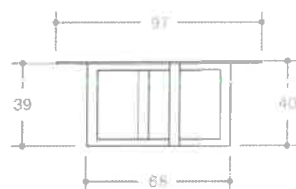


SHËNIME TEKNIKE

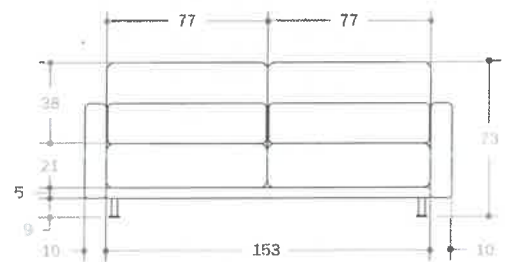


AKSESORË

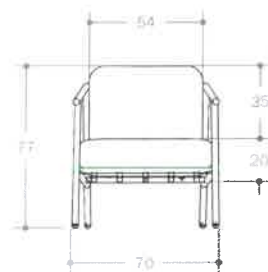
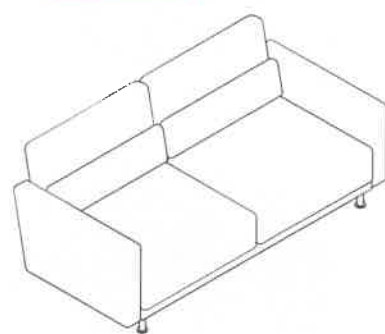
ZR - DEC



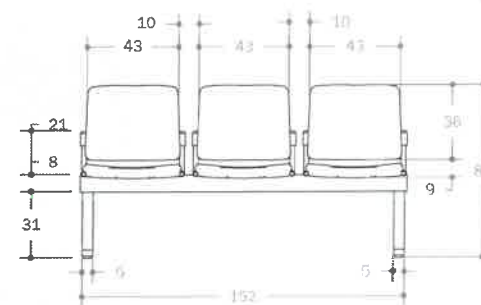
DEC - TV 01



DEC - DV 01



DEC - KA 01



DEC - KA 02



**LEGJENDA E MATERIALEVE
KODET E NGJYRAVE TE MUREVE**

- (SERPENTINE 5-17-4)
- (GRANITE STONE 5-20-7)
- (INDIAN SUMMER 2-4-7)
- (SNOWDRIFT 5-15-1)

FORUMET
"REPARTI USHTARAK NR 5001 (AKADEMIA E FORCAVE TE ARMATOSURA), Tirane"

PROJEKTI
UNIVERSITETI POLITEKNIK I TIRANËS

PROJEKTI
"ARRIDIM I AMBIENTEVE TE BRENDESHENE TE GODINAVE (FAKULTETI DHE MENSE - KUZHINA) TE KAMPUSIT TE RI TE AKADEMISE SE FORCAVE TE ARMATOSURA, NE PRONEN NR 108 RRAPETI I TRESHIT, TIRANE"

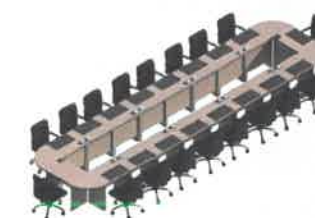
SHKURTYRI I LETRES	SKEDA TEKNIKE E MOBILIEVE INDIVIDUALE TE ZYRAVE TE STAFIT NE KATIN E DYTE.	A3
--------------------	--	----

PROJEKTI	GRUPI I PROJEKTIMIT	FIRMA	SHËNIME
PROJEKTI ARKITEKTUROR	Ark.Armand Volohi Ark.Ari Panarfi		
	PERPUNUES Sabina Rama Lulie Bresha		

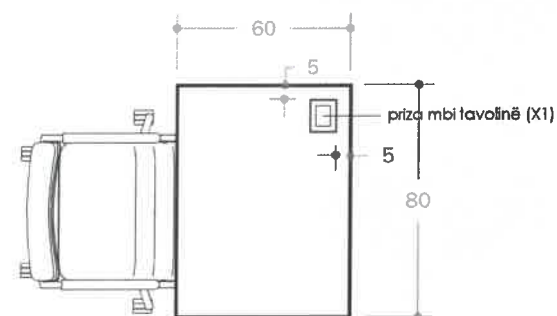
DATA	SHKALLA
MAJ 2024	1:xxx



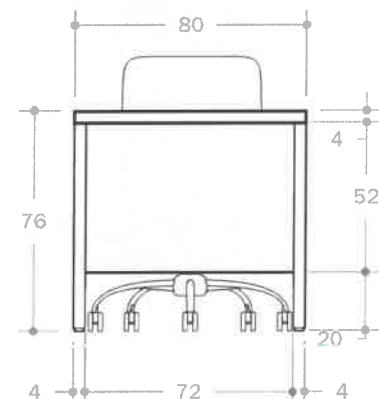
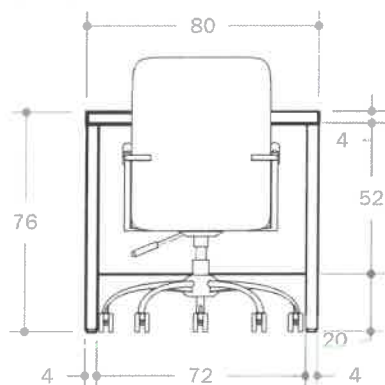
SHËNIME TEKNIKE



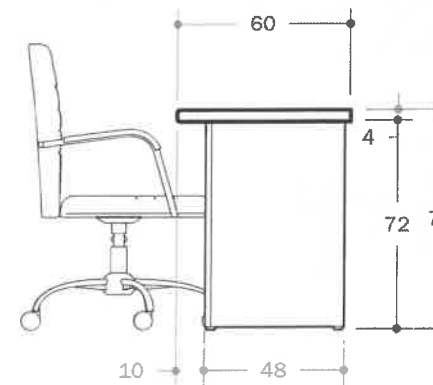
PAMJE NË PLAN



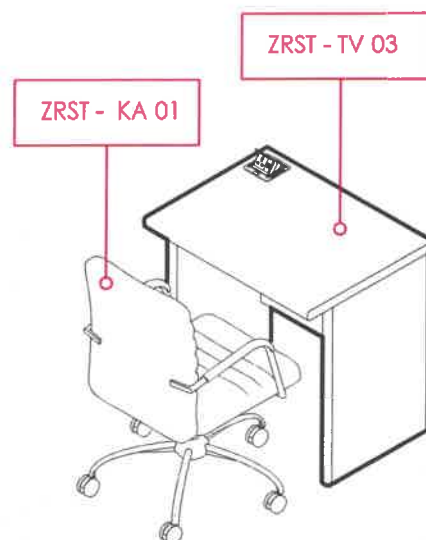
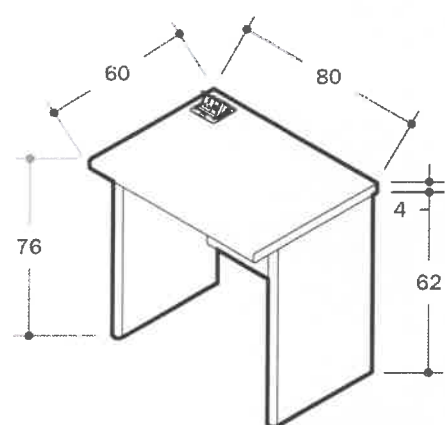
PAMJE BALLORE



PAMJE ANËSORE



PAMJE AKSONOMETRIKE



LEGJENDA E MATERIEVE KODET E NGJYRAVE TE MUREVE

- (SERPENTINE) 9 - 17 - 4
- (GRANITE) 8 (ON) 8 - 20 - 7
- (INDIAN SUMMER) 2 - 4 - 7
- (SNOWDRIFT) 5 - 18 - 1

PROJEKTI
"REPARTI USHTARAK NR 5001 (AKADEMIA E FORCAVE TE ARMATOSURA), Tirane"

UNIVERSITETI POLITEKNIK I TIRANËS

PROJEKTI
"ARRËDIM I AMBIENTEVE TE BRENDESHEME TE GODINAVE (FAKULTETE DHE MENSE - KUZHINE) TE KAMPUSIT TE RI TE AKADEMISE SE FORCAVE TE ARMATOSURA, NE PRONEN NR 108 RRAPET I TRESHTIT, TIRANE"

SHËNIMI
SKEDA TEKNIKE E MOBLEVE INDIVIDUALE TE ZYRAVE TE STAFIT NE KATIN E DYTE. **A3**

PROJEKTI	GRUPI I PROJEKTIMIT	FIRMA	SHËNIME
PROJEKTI ARKITEKTUROR	Arif Armand Vokshi Arif Anil Paneris	<i>[Signature]</i>	
	PERPUNUES		
	Sabina Rama Lulie Brasha		

DATA
MAJ 2024

SHALLA
1:00x



SHËNIME TEKNIKE



**LEGJENDA E MATERIALEVE
KODET E NGJYRAVE TE MUREVE**

- (SERPENTINE S-17-4)
- (GRANITE STONE 5-20-7)
- (INDIAN SUMMER 2-4-7)
- (SNOWDRIFT S-15-1)

PROJEKTI
"REPARTI USHTARAK NR 5001 (AKADEMIA E FORCAVE TE ARMATOSURA), Tirane"

PROJEKTOR
UNIVERSITETI POLITEKNIK I TIRANËS

PROJEKTI
"ARRËDIMI I AMBIENTETVE TE BRENDESHEME TE GODINAVE (FAKULTETI DHE MIENSI - KUZHINA) TE KAMPUSIT TE RI TE AKADEMISE SE FORCAVE TE ARMATOSURA, NE PRONEN NR 108 RIKAPËS I TRESHIT, TIRANË"

SHËNIMI I PLETËS
SHËNIMI I PLETËS
SHËNIMI I PLETËS
SHËNIMI I PLETËS

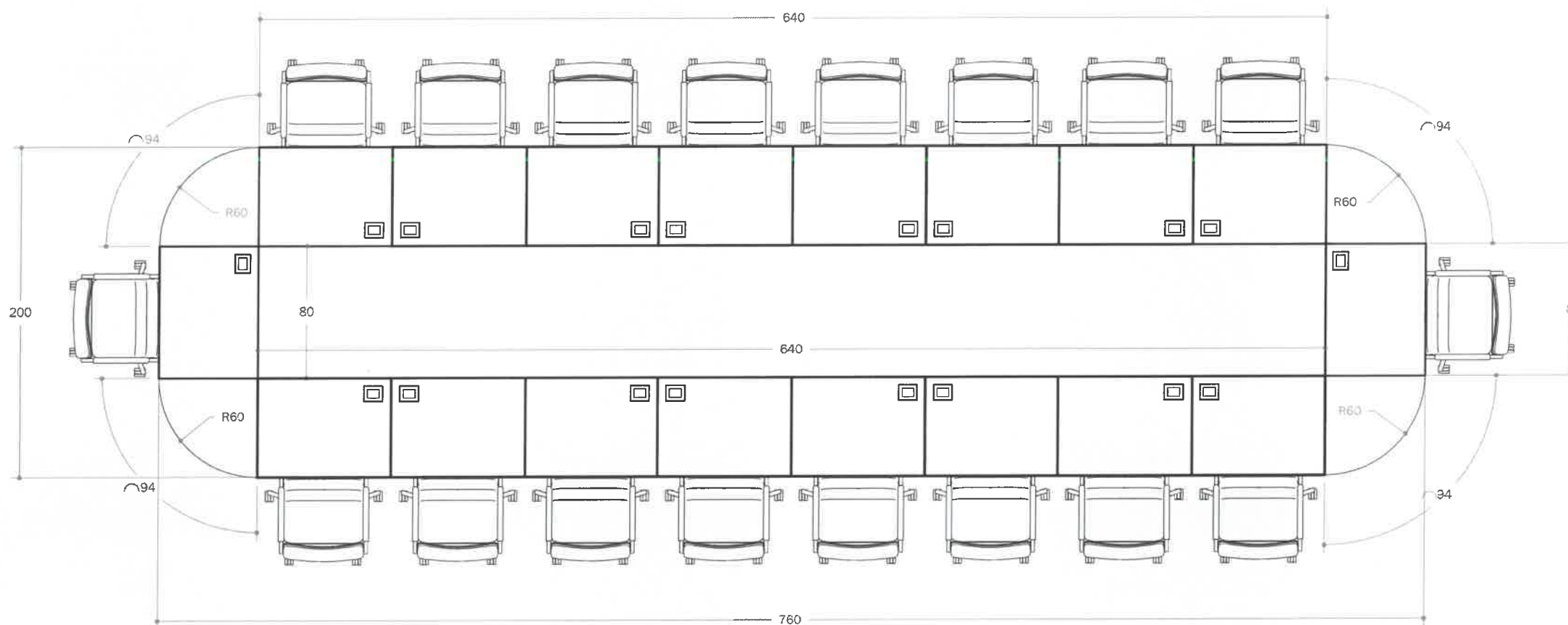
PROJEKTI	GRUPI I PROJEKTIMIT	FIRMA	SHËNIME
PROJEKTI ARCHITETOR	PERPUNUES Sabine Ramaj Lulie Bresha	<i>[Signature]</i>	

DATA
MAJ 2024

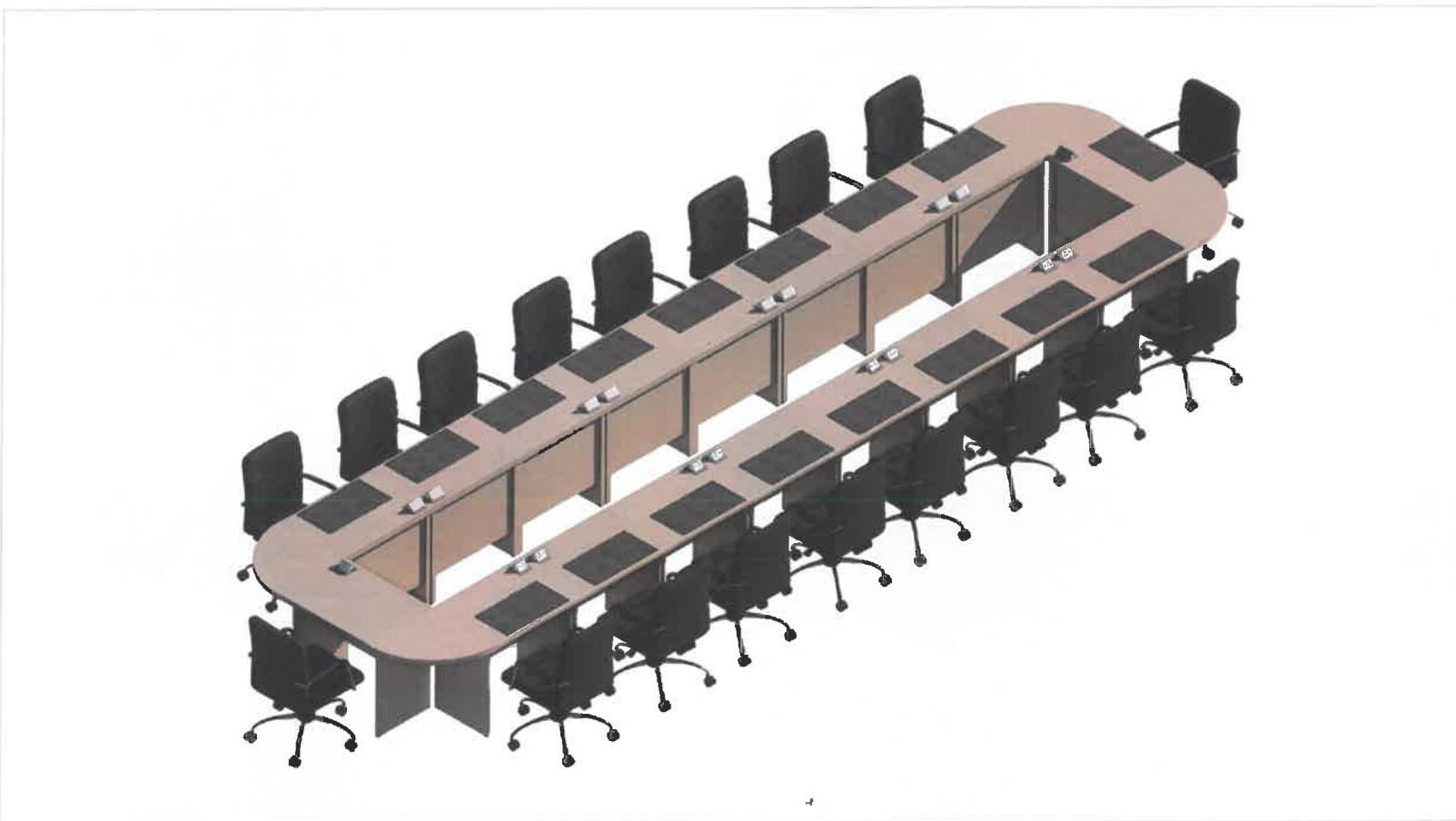
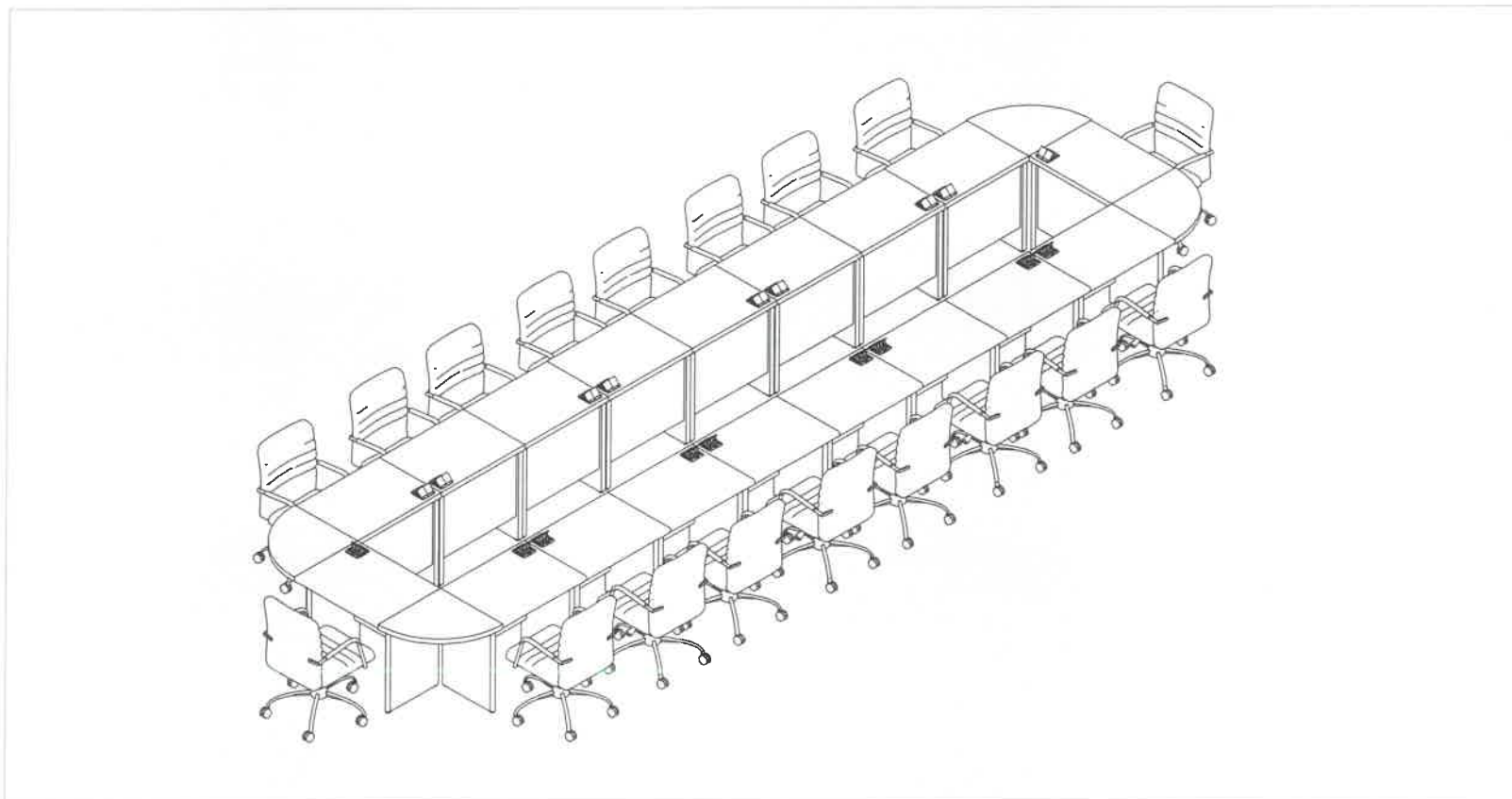
SHKALLA
1:xxx

PAMJE NË PLAN

ZRST - KA 01 ZRST - TV 03 X 18 PERSONA
+ 4 COFA PLOTËSISE HARKORE (R=60CM)



SHËNIME TEKNIKE



**LEGJENDA E MATERIALEVE
KODET E NGJYRAVE TË MËRREVE**

- (SERPENTINE 5-17-3)
- (GRABITÇ STORJE 3-20-7)
- (INDIAN SUMMER 2-4-7)
- (SNOWDRIFT 5-15-1)

PROJEKTI
"REPARTI USHTARAK NR 5001 (AKADEMIA E FORCAVE TE ARMATOSURA), Tirane"

PROJEKTI
UNIVERSITETI POLITEKNIK I TIRANËS

PROJEKTI
"ARREDIMI I AMBIENTEVE TE BRENDESHEME TE GODINAVE (FAKULTETI DHE MENSE - KUZHINE) TE KAMPUSIT TE RI TE AKADEMISE SE FORCAVE TE ARMATOSURA, NE PROMEN NR 100 RRAPET I TRESHIT, TIRANE"

EMERTIMI I LETRES	SKEDA TEKNIKE E MOBLEVEVE INDIVIDUALE TE ZYRAVE TE STAFIT NE KATIN E DYTE.	A3
--------------------------	--	-----------

PROJEKTI	GRUPI I PROJEKTIMIT	FIRMA	SHËNIME
PROJEKTI ARHITEKTUROR	Ark.Armand Vokahi Ark.Ani Panatli	<i>[Signature]</i>	
	Sabina Rama Lulie Brasha		

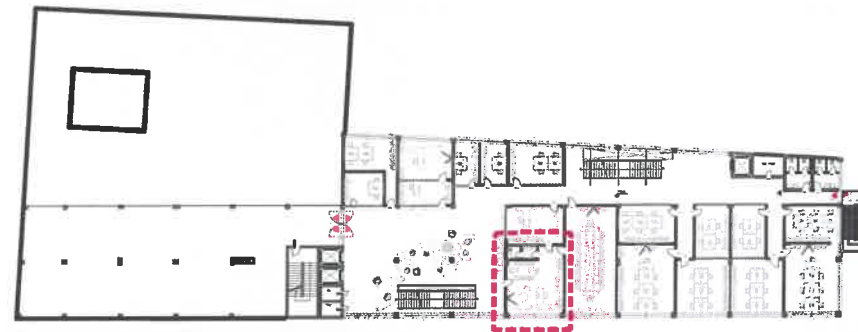
DATA	SHKALLA
MAJ 2024	1:xxx



AKADEMIA USHTARAKE | KATI 2 | AMBIENTET E STARTI
SKEDA TEKNIKE TË MOBILIMIT

ZYRAT E SHEFAVE / DEKANATI

K(2) DEK - 001 - 1P



SHËNIME TEKNIKE

LEGJENDA E MATERIALEVE KODET E NGJYRAVE TË MUREVE

- (SERPENTINE 5-17-3)
- (GRANITE STONE 6-20-7)
- (INDIAN SUMMER 2-3-7)
- (SNOWDRIFT 5-16-1)

PROJEKTI
"REPARTI USHTARAK NR 5001 (AKADEMIA E FORCAVE TE ARMATOSURA), Tirane"

PROJEKTI
UNIVERSITETI POLITEKNIK I TIRANËS

PROJEKTI
"ARRIDIM I AMBIENTEVE TE BRENDESHENE TE GODINAVE
(FAKULTETI DHE MENSE - KUZHINE) TE KAMPUSIT TE RI TE
AKADEMISE SE FORCAVE TE ARMATOSURA, NE PRONEN NR 108
RRAPI I TRESHIT, TIRANE"

SHENIMET
PAME TEKNIKE TË ZYRAVE TË STARTI NË KATIN E
DYTË. A3

PROJEKTI	GRUPI I PROJEKTIMIT	FIRMA	SHËNIME
PROJEKTI ARHITEKTUROR	Ark.Armand Vokshi		
	Ark.Ani Panariti		
	Sabina Ramaj Lulë Bresha		

DATA
MAJ 2024

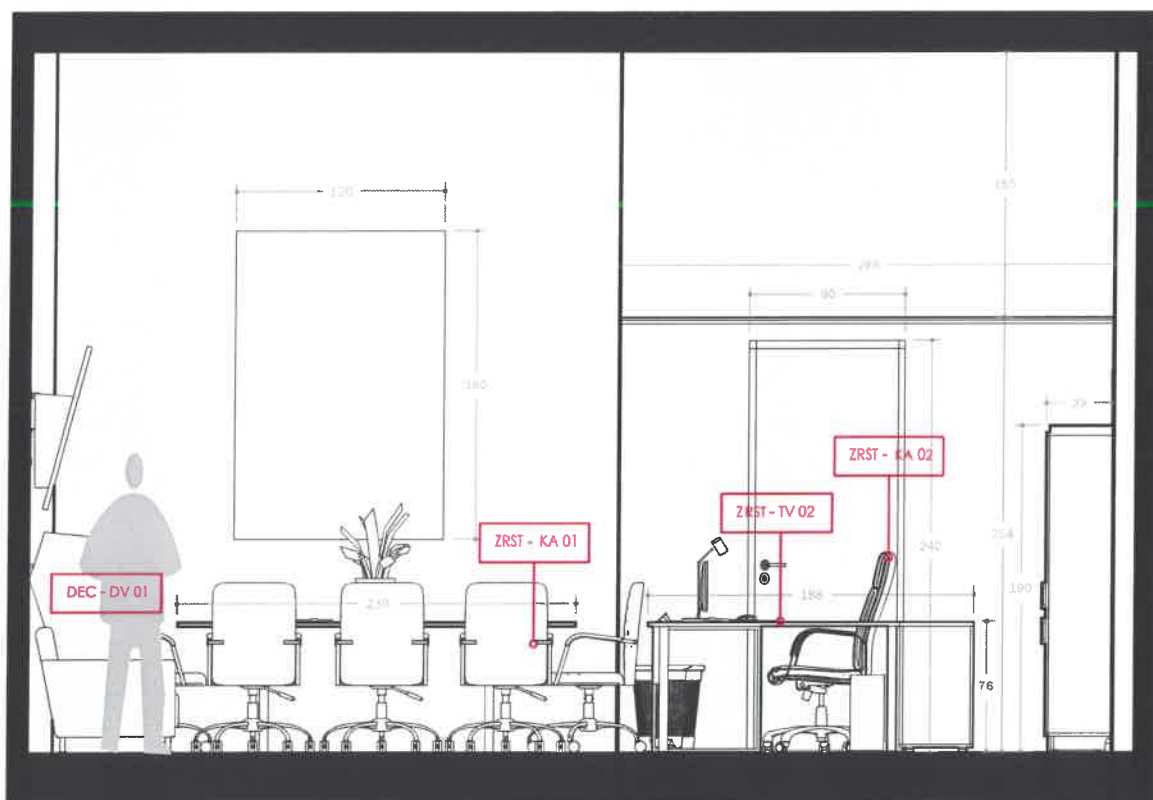
SHKALLA
1:xx



AKADEMIA USHTARAKE | KATI 2 | AMBIENTET E STAFIT
SKEDA TEKNIKE TË MOBILIMIT

ZYRAT E SHEFAVE / DEKANATI

K(2) DEK-001 - 1P



SHËNIME TEKNIKE

LEGJENDA E MATERIALEVE KODET E NGJYRAVE TË MUREVE

- (SERPENTINE 5-17-4)
- (GRANITE STONE 5-20-7)
- (INDIAN SUMMER 2-4-7)
- (BROWDRIFT 5-15-1)

PROJEKTI
"REPARTI USHTARAK NR 5001 (AKADEMIA E FORCAVE TE ARMATOSURA), Tirane"

UNIVERSITETI POLITEKNIK I TIRANËS

PROJEKTI
"ARRËDIMI I AMBIENTEVE TE BRENDESHEME TE GODINAVE (FAKULTETI DHE HENSE - KUZHINA) TE KAMPUSIT TE RI TE AKADEMISE SE FORCAVE TE ARMATOSURA, NE PRONEN NR 108 RRAPI I TRESHTIT, TIRANE"

SHËNIMI I PLETËS
PAMJE TEKNIKE TË ZYRAVE TË STAFIT NË KATIN E DYTË **A3**

PROJEKTI	GRUPI I PROJEKTIMIT	FIRMA	SHËNIME
PROJEKTI ARKITEKTUROR	Ark.Armand Vokohi Ark.Ani Panelli	<i>[Signature]</i>	
	Sabina Rama Lefie Bresha		

DATA
MAJ 2024

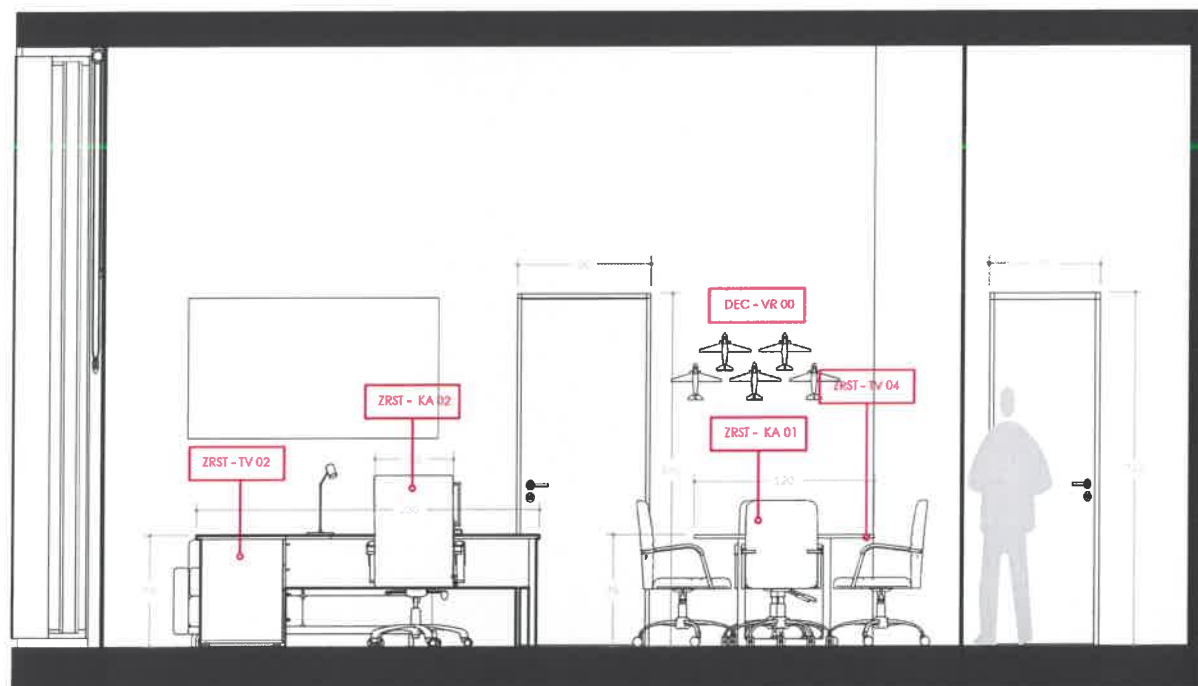
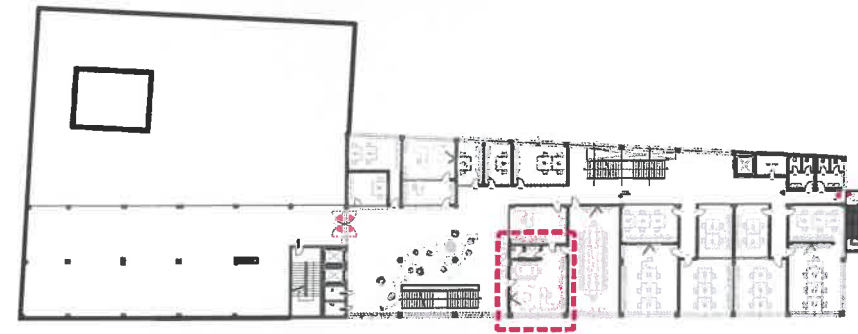
SHALLA
1:xx



AKADEMIA USHTARAKE | KATI 2 | AMBIENTET E STAFIT
SKEDA TEKNIKE TË MOBILIMIT

ZYRAT E SHEFAVE / DEKANATI

K(2) DEK-001 - 1P



SHËNIME TEKNIKE

LEGJENDA E MATERIALEVE KODET E NGJYRAVE TË MUREVE/NITIS

- (SERPENTINE 5-17-4)
- (GRANITE STONE 6-20-7)
- (INDIAN SUMMER 2-4-7)
- (SNOOWDRIF 5-15-1)

PROJEKTI
"REPARTI USHTARAK NR 5001 (AKADEMIA E FORCAVE TE ARMATOSURA), Tirane"

PROJEKTORI
UNVERSTETI POLITEKNIK I TIRANËS

PROJEKTI
"ARRËDIM I AMBIENTETEVE TE BRENDESHEME TE GODINAVE (FAKULTETI DHE MENSE - KUZHINE) TE KAMPUSIT TE RI TE AKADEMISE SE FORCAVE TE ARMATOSURA, NE PRONEN NR 108 RRAPET I TRESHIT, TIRANE"

MBENTIM
PAMJE TEKNIKE TË ZYRAVE TË STAFIT NË KATIN E
DITË. **A3**

PROJEKTI	GRUPI I PROJEKTIMIT	FIRMA	SHËNIME
PROJEKTI ARHITEKTUROR	Ark.Armand Voloshi	<i>[Signature]</i>	
	Ark.Ani Panariti		
	PERPUNUES		
	Sabina Rama		
	Lidije Brasha		

DATA
MAJ 2024

SHKALLA
1:300

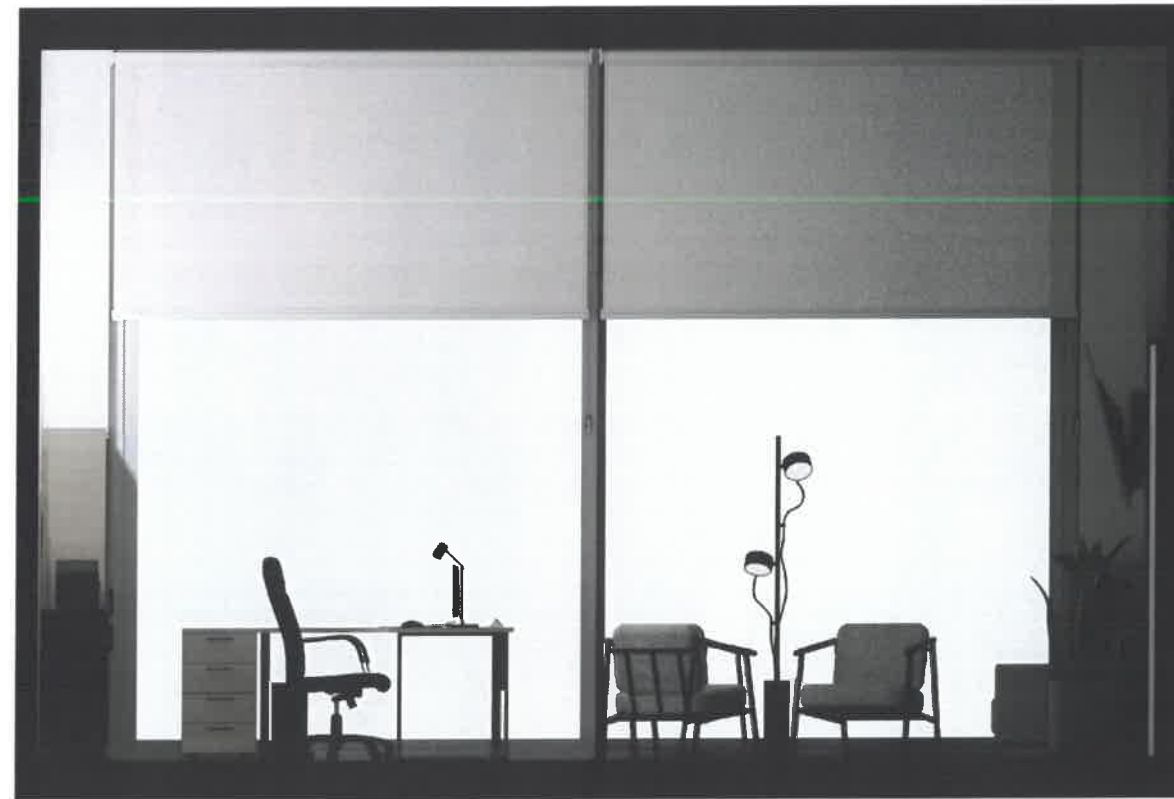
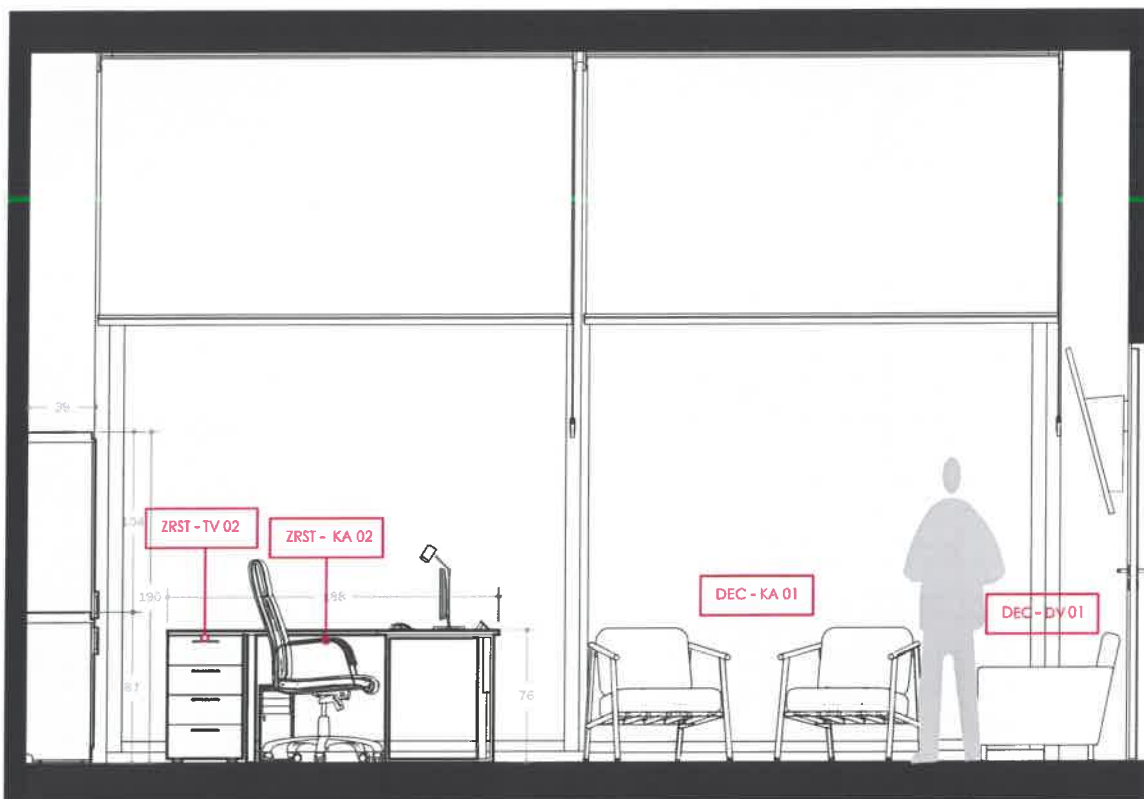


AKADEMIA USHTARAKE | KATI 2 | AMBIENTET E START

SKEDA TEKNIKE TË MOBILIMIT

ZYRAT E SHEFAVE / DEKANATI

K(2) DEK - 001 - 1P



SHËNIME TEKNIKE

LEGJENDA E MATERIALEVE KODET E NGJYRAVE TË MUREVE

- (SERPENTINE 5'-17'-4)
- (GRANITE STONE 5'-20'-7)
- (INDIAN SUMMER 2'-4'-7)
- (SNOWDRIFT 5'-15'-1)

FORCUES
"REPARTI USHTARAK NR 5001 (AKADEMIA E FORCAVE TE ARMATOSURA), Tirane"

PROJEKTOR
UNIVERSITETI POLITEKNIK I TIRANËS

PROJEKTI
"ARRIDIM I AMBIENTEVE TE BRENDESHERE TE GODINAVE (PAKULTETI DHE MENSE - KUZHINE) TE KAMPUSIT TE RI TE AKADEMISE SE FORCAVE TE ARMATOSURA, NE PRONEN NR 108 RRAPSI I TRESHIT, TIRANE"

SHKALLA
PAME TEKNIKE TË ZYRAVE TË STARTI NË KATI E DYTE. A3

PROJEKTI	GRUPI I PROJEKTIMIT	FIRMA	SHËNIME
PROJEKTI ARKITEKTUROR	Ark Armand Vokshi Ark Ani Panariti	<i>[Signature]</i>	
	PERPUNUES		
	Sabina Rama		
	Lulie Brasha		

DATA
MAJ 2024

SHKALLA
1:200



ZYRAT E SHEFAVE / DEKANATI

K(2) DEK - 001 - 1P



SHËNIME TEKNIKE

LEGJENDA E MATERIEVE KODET E NGJYRAVE TË MUREVE

-  SERPENTINE 9-17-4
-  GRANITE STONE 5-20-7
-  INDIAN SUMMER 2-4-7
-  BROWDRIFT 5-15-1

POZICITA
"REPARTI USHTARAK NR 5001 (AKADEMIA E FORCAVE TE
ARMATOSURA), Tirane"

PROJEKTI
UNIVERSITETI POLITEKNIK I TIRANËS

PROJEKTI
"ARRËDIM I AMBIENTEVE TE BRENDESHEME TE GODINAVE
(FAKULTETI DHE HENSE - KUZHINE) TE KAMPUSIT TE RI TE
AKADEMISE SE FORCAVE TE ARMATOSURA, NE PROVEN NR 100
RRAPE I TRESHIT, TIRANE"

SHKURTYRI I PLETËS
VIZUALIZIM I AMBIENTEVE TË ZYRAVE TË STAFIT
NË KATIN E DYTË
A3

PROJEKTI	GRUPI I PROJEKTIMIT	FIRMA	SHËNIME
PROJEKTI ARKITEKTUROR	Ark Armand Vokshi Ark Aril Paneriti Sabina Ramaj Lulie Brasha		

DATA
MAJ 2024

SHKALLA
1:200



AKADEMIA USHTARAKE | KATI 2 | AMBIENTET E STAFIT
SKEDA TEKNIKE TË MOBILIMIT

ZYRAT E SHEFAVE / DEKANATI

K(2) DEK - 001 - 1P



SHËNIME TEKNIKE

LEGJENDA E MATERIEVE KODET E NGJYRAVE TË MUREVE

-  [SERPENTINE 6-17-4]
-  [GRANITE STONE 3-20-7]
-  [INDIAN SUMMER 2-2-7]
-  [SROWDRIFT 5-15-1]

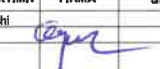
PROJEKTI
"REPARTI USHTARAK NR 5001 (AKADEMIA E FORCAVE TE
ARMATOSURA), TIRANE"

PROJEKTI
UNIVERSITETI POLITEKNIK I TIRANËS

PROJEKTI
"ARRËDIN I AMBIENTEVE TË BRENDESHENE TË GODINAVE
(PAKULTETI DHE MENËS - KUZHINA) TË KAMPUSIT TË RI TË
AKADEMISE SE FORCAVE TE ARMATOSURA, NE PRONEN NR 108
RRAPI I TRESHIT, TIRANE"

SHËNIMI
VIZUALIZIM I AMBIENTEVE TË ZYRAVE TË STAFIT
NË KATIN E DYTË

A3

PROJEKTI	GRUPI I PROJEKTIMIT	FIRMA	SHËNIME
PROJEKTI ARHITEKTUROR	Ark Armand Vokali Ark Ani Panariti Sabina Rama Lulë Dresha		

DATA
MAJ 2024

SHKALLA
1:00x



ZYRAT E SHEFAVE / DEKANATI

K(2) DEK - 001 - 1P



SHËNIME TEKNIKE

LEGJENDA E MATERIALEVE KODET E NGJYRAVE TË MUREVE

-  SERPENTINE 5-17-4
-  GRANITE STONE 5-20-7
-  INDIAN SUMMER 2-4-7
-  SNOWDRIFT 5-15-1

PROJESITET
"REPARTI USHTARAK NR 5001 (AKADEMIA E FORCAVE TE ARMATOSURA), Tirane"

PROJEKTOI
UNIVERSITETI POLITEKNIK I TIRANËS

PROJEKTI
"ARRËDITI I AMBIENTEVE TE BRENDESHEME TE GODINAVE
(FAKULTETI DHE HENSE - KUZHINE) TE KAMPUSIT TE RI TE
AKADEMISE SE FORCAVE TE ARMATOSURA, NE PRONEN NR 108
RRAPI I TRESHIT, TIRANE"

SHËNIMI I PLETËS
VIZUALIZIM I AMBIENTEVE TË ZYRAVE TË STAFIT
NË KATI 2 DYTË
A3

PROJEKTI	GRUPI I PROJEKTIMIT	FIRMA	SHËNIME
PROJEKTI ARKITEKTUROR	Ark Armand Vokshi Ark Anil Panartli		
	Sabine Rama Lulie Brasha		

DATA
MAJ 2024

SHKALLA
1:300



AKADEMIA USHTARAKE | KATI 2 | AMBIENTET E STAFIT
SKEDA TEKNIKE TË MOBILIMIT

ZYRAT E SHEFAVE / DEKANATI

K(2) DEK - 001 - 1P



SHËNIME TEKNIKE

LEGJENDA E MATERIEVE KODET E NGJYRAVE TË MËREVE

- (SERPENTINE 5-17-4)
- (GRANITE STONE 5-20-7)
- (INDIAN SUMMER 2-4-7)
- (SNOWDRIFT 5-19-1)

PROJEKTI
"REPARTI USHTARAK NR 5001 (AKADEMIA E FORCAVE TE ARMATOSURA), Tirane"

PROJEKTOR
UNIVERSITETI POLITEKNIK I TIRANËS

PROJEKTI
"ARRËDIM I AMBIENTEVE TE BRENDESHEME TE GODINAVE
(FAKULTETI DHE MENSHE - KUZHINE) TE KAMPUSIT TE RI TE
AKADEMISE SE FORCAVE TE ARMATOSURA, NE PRONEN NR 108
RRAPI I TRESHT, TIRANE"

SHËNIMI
VIZUALIZIM I AMBIENTEVE TË ZYRAVE TË STAFIT
NË KATIN E DYTË. **A3**

PROJEKTI	GRUPI I PROJEKTIMIT	FIRMA	SHËNIME
PROJEKTI ARKITEKTUROR	Ark.Armond Vekshi Ark.Anli Paneriti Selma Rama Lule Brasha		

DATA
MAJ 2024

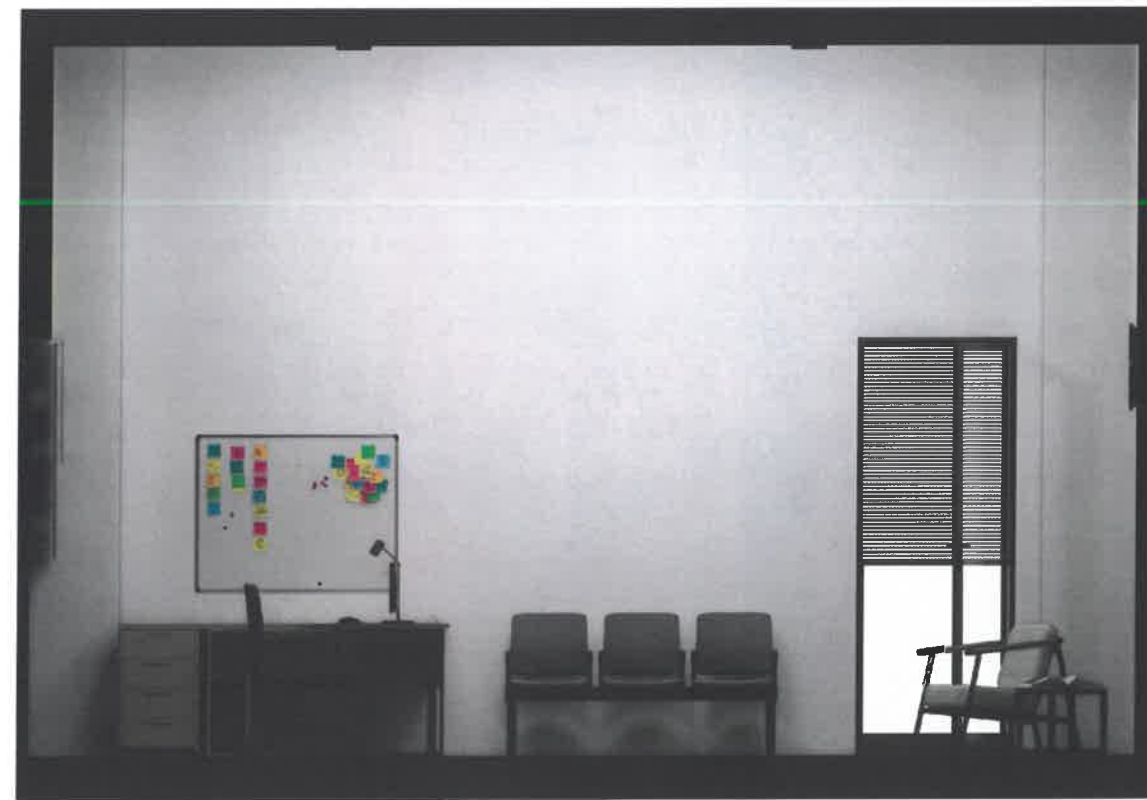
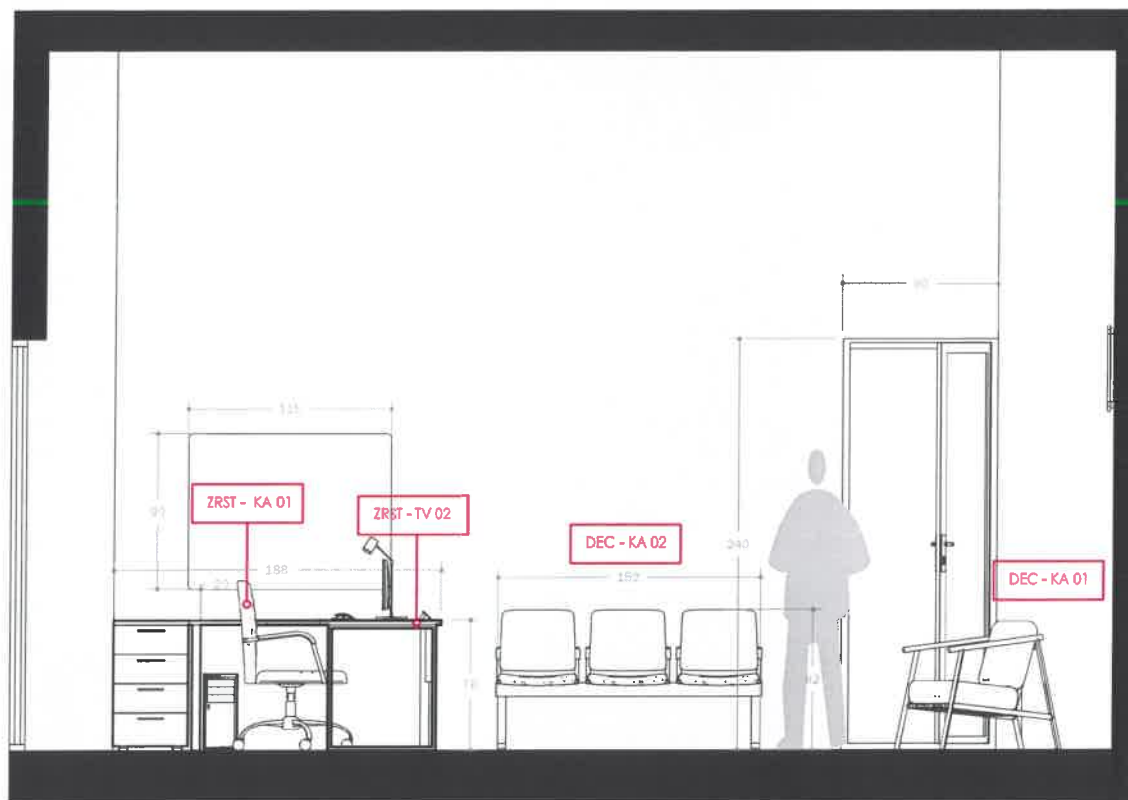
SHKALLA
1:xxx



AKADEMIA USHTARAKE | KATI 2 | AMBIENET E START
SKEDA TEKNIKE TË MOBILIMIT

ZYRA E SEKRETARISË SË DEKANATIT

K(2) SDEK - 001 - 1P



SHËNIME TEKNIKE

LEGJENDA E MATERIALEVE KODET E NGJYRAVE TË MUREVE

- SERPENTINE 5-17-4
- GRANITE STONE 9-20-7
- INDIAN SUMMER 2-4-7
- SNOWDRIFT 5-15-1

FORCIMI
"REPARTI USHTARAK NR 5001 (AKADEMIA E FORCAVE TE
ARMATOSURA), Tirane"

PROJEKTI
UNIVERSITETI POLITEKNIK I TIRANËS

PROJEKTI
"ARRËDIM I AMBIENTEVE TE BRENDESHEME TE GODINAVE
(PAKULTEZI DHE MENSE - KUZHINA) TE KAMPUSIT TE RI TE
AKADEMISE SE FORCAVE TE ARMATOSURA, NE PRONEN NR 108
RRAPI I TRESHT, TIRANE"

SHËNIMI
PAMJE TEKNIKE TË ZYRAVE TË START NË KATIN E
DYTË. A3

PROJEKTI	GRUPI I PROJEKTIMIT	FIRMA	SHËNIME
ARK. ARMAND VOLAHI ARK. ANI PANARLI			
PROJEKTI ARKITEKTUROR	PERPUNUES		
SABINA RAMAJ LULIE BRASHA			

DATA
MAJ 2024

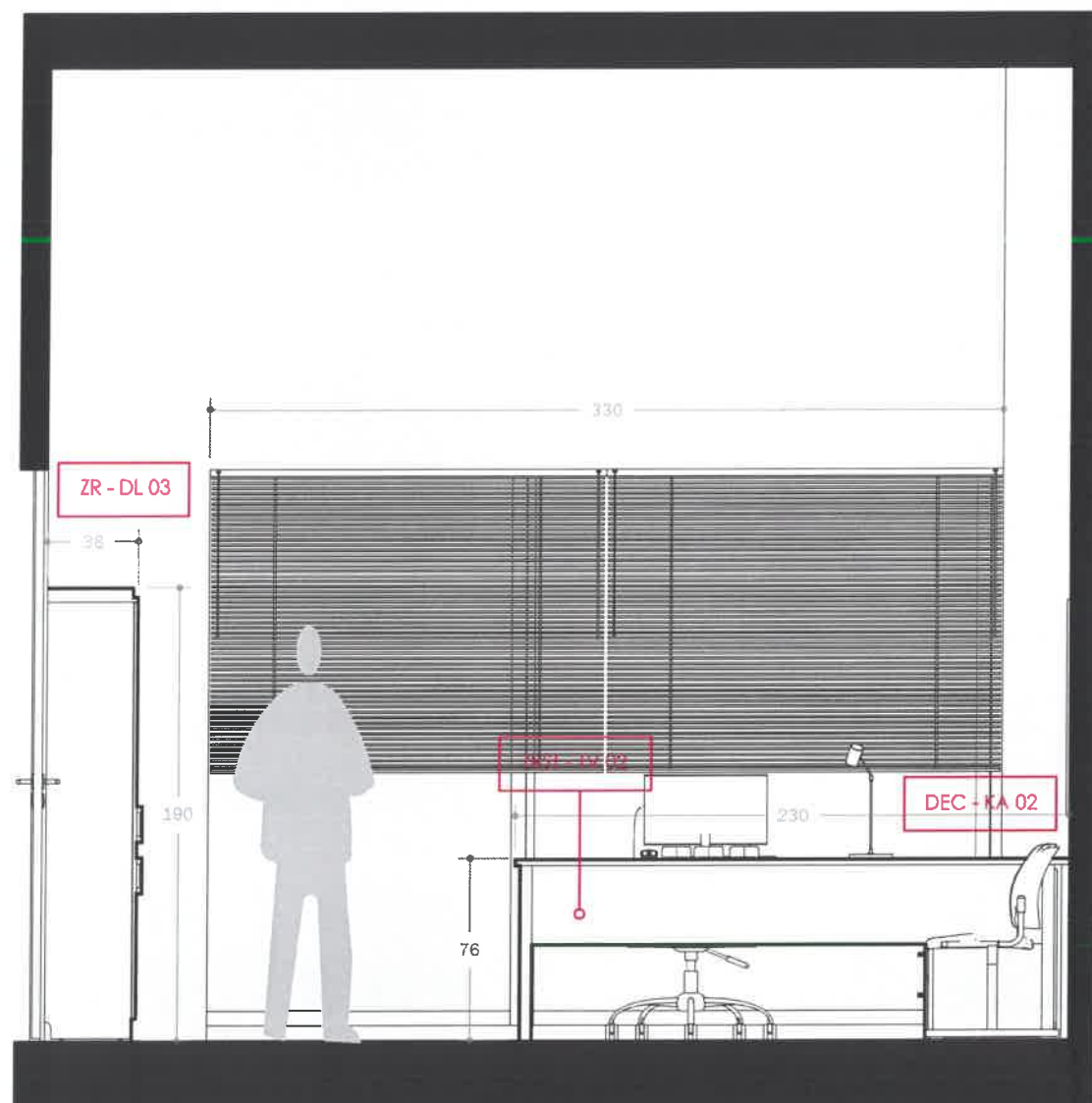
SHRILLA
1.XXX



AKADEMIA USHTARAKE | KATI 2 | AMBIENTET E STAFIT
SKEDA TEKNIKE TË MOBILIMIT

ZYRA E SEKRETARISË SË DEKANATIT

K(2) SDEK - 001 - 1P



SHËNIME TEKNIKE

LEGJENDA E MATERIALEVE KODET E NGJYRAVE TË MUREVE

- (SERPENTINE 5 - 17 - 4)
- (GRANITE BYTONE 5 - 20 - 7)
- (INDIAN SUMMER 4 - 4 - 7)
- (SNOWDRIFT 5 - 15 - 1)

PROJEKTI
"REPARTI USHTARAK NR 5001 (AKADEMIA E FORCAVE TE
ARMATOSURA), Tirane"

PROJEKTORI
UNIVERSITETI POLITEKNIK I TIRANËS

PROJEKTI
"ARRËDIM I AMBIENTETVE TE BRENDESHEME TE GODINAVE
(FAKULTETI DHE MENSE - KUZHINE) TE KAMPUSIT TE RI TE
AKADEMISE SE FORCAVE TE ARMATOSURA, NE PRONEN NR 108
KRAPI I TRESHIT, TIRANE"

SHËNIMI I FLITES
PAMJE TEKNIKE TË ZYRAVE TË STAFIT NË KATIN E
DYTË. A3

PROJEKTI	GRUPI I PROJEKTIMIT	FIRMA	SHËNIME
PROJEKTI AUTOTEKTORUR	Ark Armand Vokshi Ark Anri Panariti		
	PERPUNUES		
	Sabina Rama Lidie Brasha		

DATA
MAJ 2024

SHKALLA
1:xxx



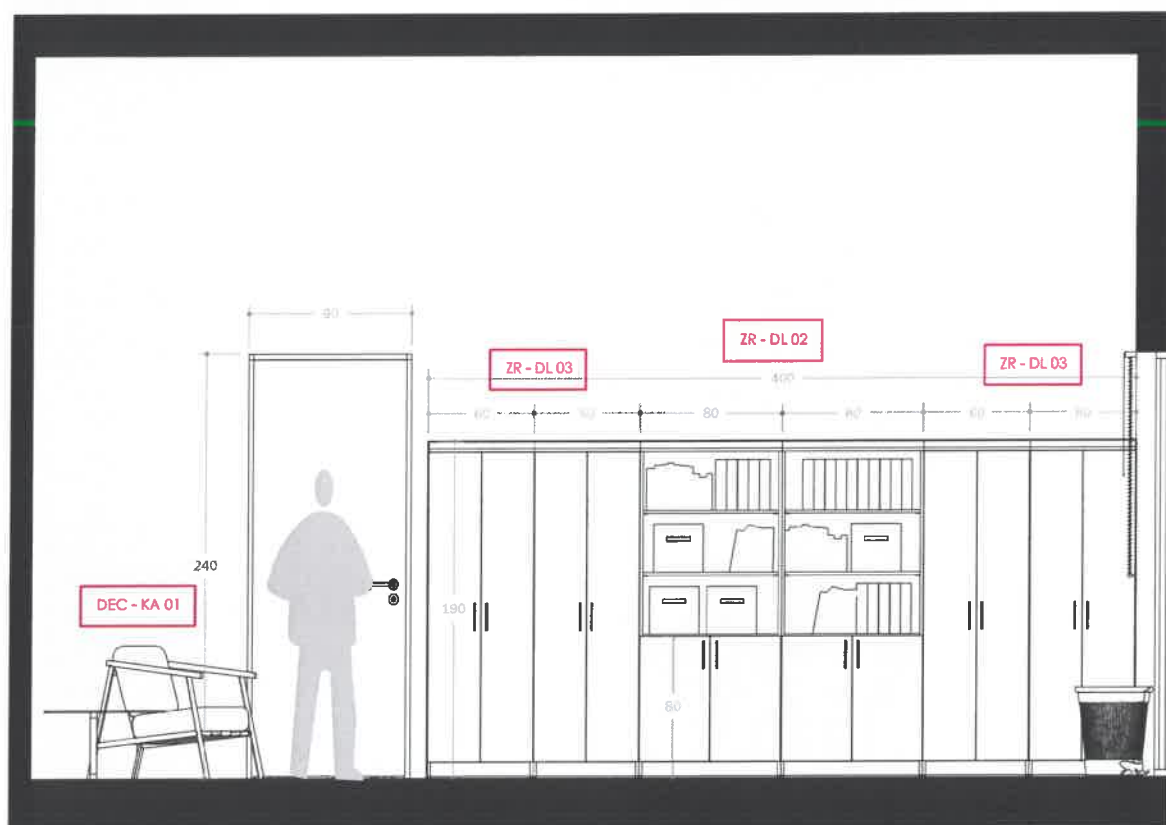
AKADEMIA USHTARAKE | KATI 2 | AMBIENTET E STAFIT
SKEDA TEKNIKE TË MOBILIMIT

ZYRA E SEKRETARISË SË DEKANATIT

K(2) SDEK - 001 - 1P



SHËNIME TEKNIKE



LEGJENDA E MATERIALEVE KODET E NGJYRAVE TE MUREVE

- (SERPENTINE 5-17-4)
- (GRANITE STONE 5-20-7)
- (INDIAN SUMMER 2-4-7)
- (BINO DRIFT 5-15-1)

FORSHITES
"REPARTI USHTARAK NR 5001 (AKADEMIA E FORCAVE TE ARMATOSURA), Tirane"

PROJEKTOR
UNIVERSITETI POLITEKNIK I TIRANËS

PROJEKTI
"ARRËDIM I AMBIENTEVE TE BRENDESHEME TE GODINAVE (FAKULTETI DHE MENSE - KUZHINE) TE KAMPUSIT TE RI TE AKADEMISE SE FORCAVE TE ARMATOSURA, NE PRONEN NR 108 RRAPAZI I TRESHTIT, TIRANE"

EMËNTI I PLETËS
PAMJE TEKNIKE TË ZYRAVE TË STAFIT NË KATIN E DYTË. A3

PROJEKTI	GRUPI I PROJEKTIMIT	FIRMA	SHËNIME
PROJEKTI ARKITEKTUROR	Ark Armand Vokshi Ark Ani Panariti	<i>[Signature]</i>	
	PERPUNUES		
	Sabina Rama Lulie Brasha		

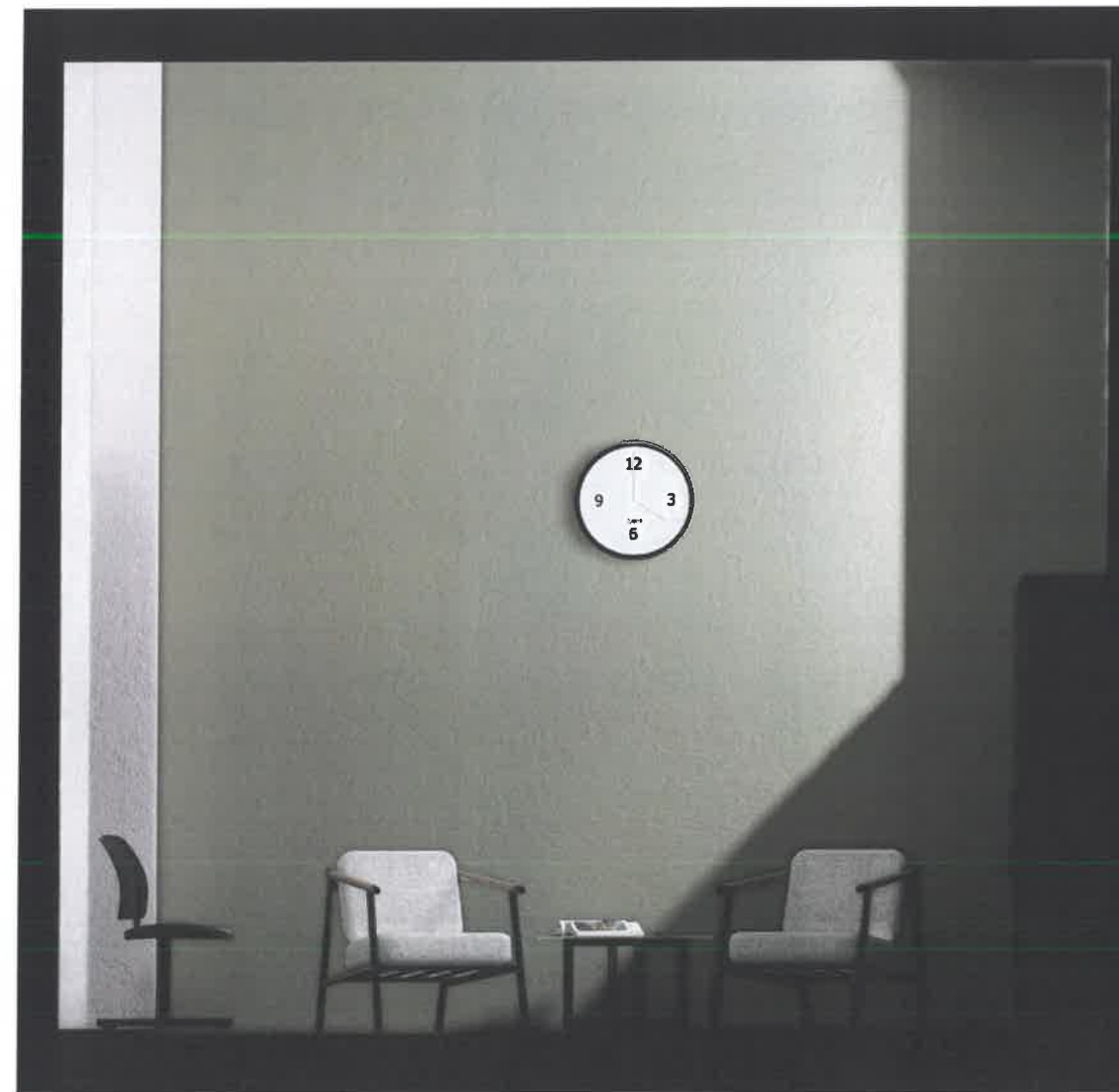
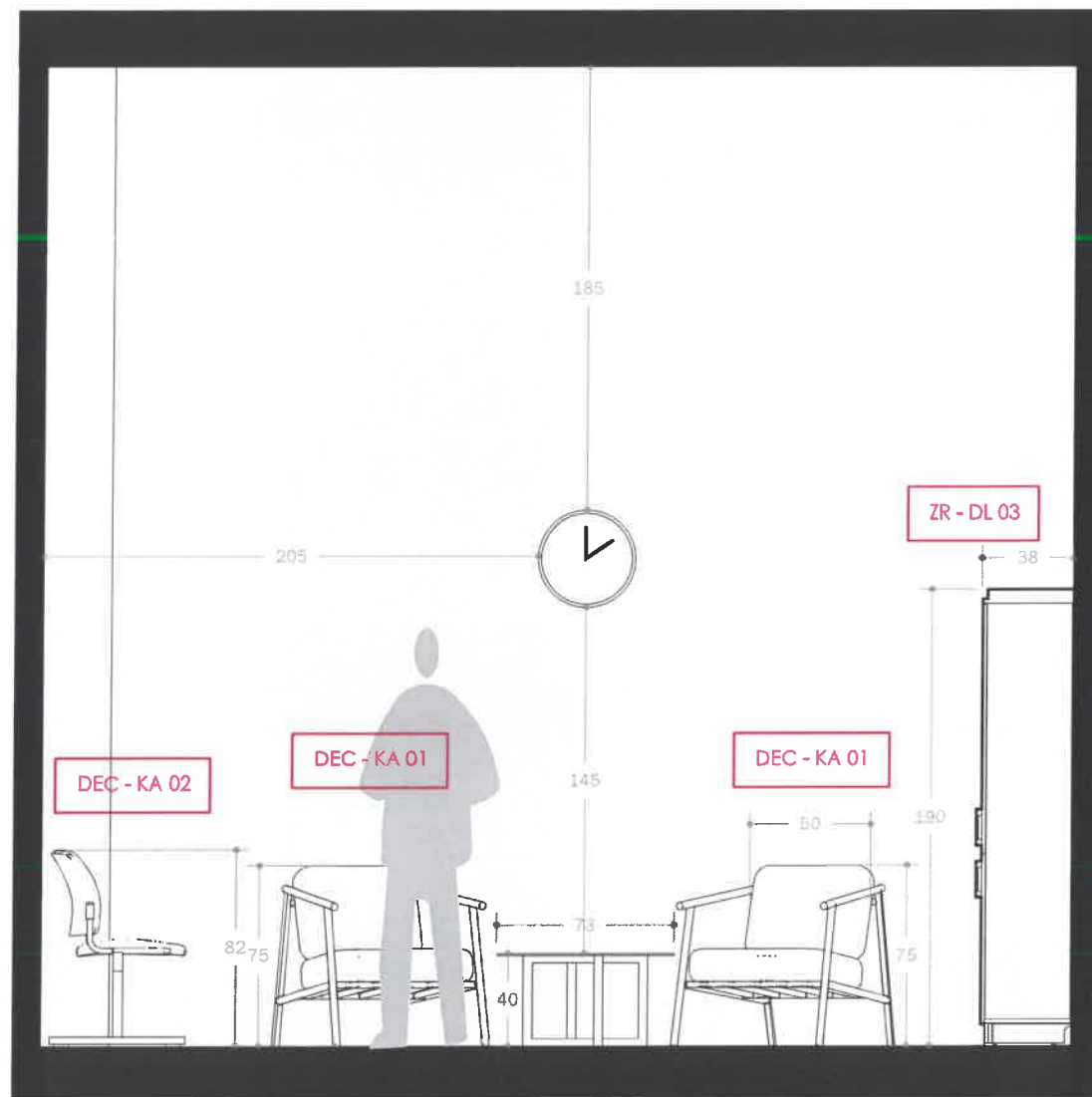
DATA
MAJ 2024

SHKALLA
1:300



ZYRA E SEKRETARISË SË DEKANATIT

K(2) SDEK - 001 - 1P



SHËNIME TEKNIKE

LEGJENDA E MATERIALEVE KODET E NGJYRAVE TË MUREVE

- (SERPENTINE 5-17-4)
- (GRANITE STONE 5-20-7)
- (INDIAN SUMMER 2-4-7)
- (SNOWDRIFT 5-15-1)

PROJEKTI
"REPARTI USHTARAK NR 5001 (AKADEMIA E FORCAVE TE ARMATOSURA), Tirane"

PROJEKTOR
UNIVERSITETI POLITEKNIK I TIRANËS

PROJEKTI
"ARRIDEM I AMBIENTEVE TE BRENDESHENE TE GODINAVE (FAKULTETI DHE MENSE - KUZHINE) TE KAMPUSIT TE RI TE AKADEMISE SE FORCAVE TE ARMATOSURA, NE PRONEN NR 108 RRAPI I TRESHIT, TIRANE"

SHKALLA
PAMJE TEKNIKE TË ZYRAVE TË STAFIT NË KATI E DYTË **A3**

PROJEKTI	GRUPI I PROJEKTIMIT	FIRMA	SHËNIME
PROJEKTI ARKITEKTUROR	Ark.Armond Vokshi Ark.Ani Panariti	<i>[Signature]</i>	
	PERPUNUES Sabina Rama Lule Braha		

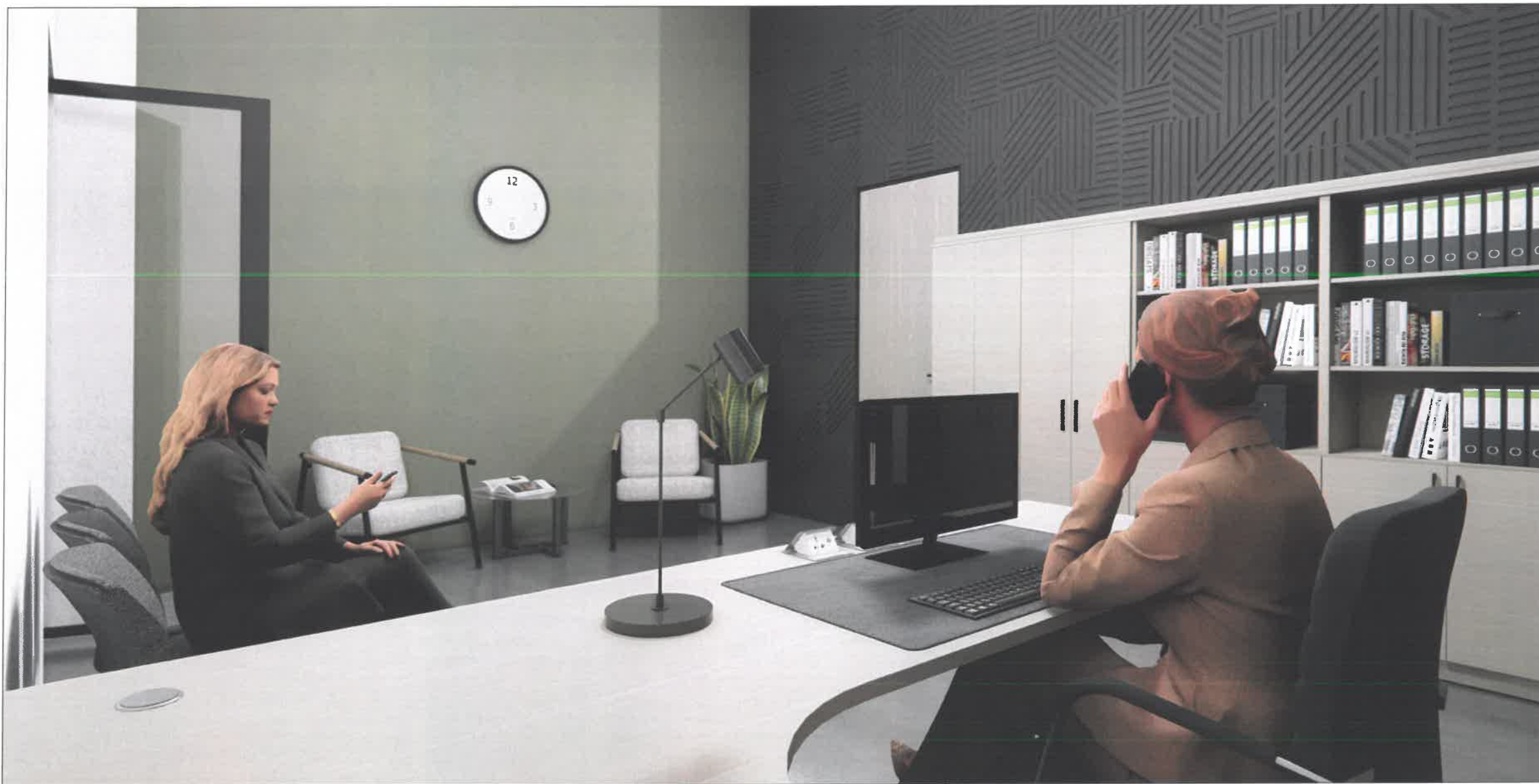
DATA
MAJ 2024

SHKALLA
1:200



ZYRA E SEKRETARISË SË DEKANATIT

K(2) SDEK - 001 - 1P



SHËNIME TEKNIKE

LEGJENDA E MATERIALEVE KODET E NGJYRAVE TE MUREVE

-  (SERPENTINE 5-17-4)
-  (GRANITE STONE 5-20-7)
-  (INDIAN SUMMER 2-4-7)
-  (SNOWDRIFT 5-15-1)

POZICITET
"REPARTI USHTARAK NR 5001 (AKADEMIA E FORCAVE TE ARMATOSURA), Tirane"

PROJEKTORI
UNIVERSITETI POLITEKNIK I TIRANËS

PROJEKTI
"ARRËDIM I AMBIENTEVE TE BRENDESHEME TE GODINAVE (FAKULTETI DMB MENSE - KUZHINE) TE KAMPUSIT TE RI TE AKADEMISE SE FORCAVE TE ARMATOSURA, NE PRONEN NR 106 RRAPAZI I TRESHIT, TIRANE"

SHENIMET PLOTËS	PAMJE TEKNIKE TË ZYRAVE TË STAFIT NË KATIN E DYTË	A3
--------------------	---	----

PROJEKTI	GRUPI I PROJEKTIMIT	FIRMA	SHËNIME
PROJEKTI ARQUITKTUROR	Ark Armand Vokshi		
	Ark Anri Panariti		
	Sabina Rama		
	Lulie Brasha		

DATA	SHKALLA
MAJ 2024	1:200



ZYRA E SEKRETARISË SË DEKANATIT

K(2) SDEK - 001 - 1P



SHËNIME TEKNIKE

LEGJENDA E MATERIALEVE KODET E NGJYRAVE TË MUREVE

-  [SERPENTINE 5-17-4]
-  [GRANITE STONE 5-20-7]
-  [INDIAN SUMMER 2-4-7]
-  [SNOWDRIFT 5-15-1]

POZICITA
"REPARTI USHTARAK NR 5001 (AKADEMIA E FORCAVE TE ARMATOSURA), Tirane"

PROJEKTOR
UNIVERSITETI POLITEKNIK I TIRANËS

PROJEKTI
"AKREDIM I AMBIENTEVE TE BRENDESHEME TE GODINAVE (FAKULTETI DHE MENSE - KUZHINE) TE KAMPUSIT TE RI TE AKADEMISE SE FORCAVE TE ARMATOSURA, NE PRONEN NR 108 KRAPE I TRESHT, TIRANE"

SHKALLA DYTE	PAMJE TËRORË TË ZYRAVE TË STAFIT NË KATIN E DYTË	A3
-----------------	--	----

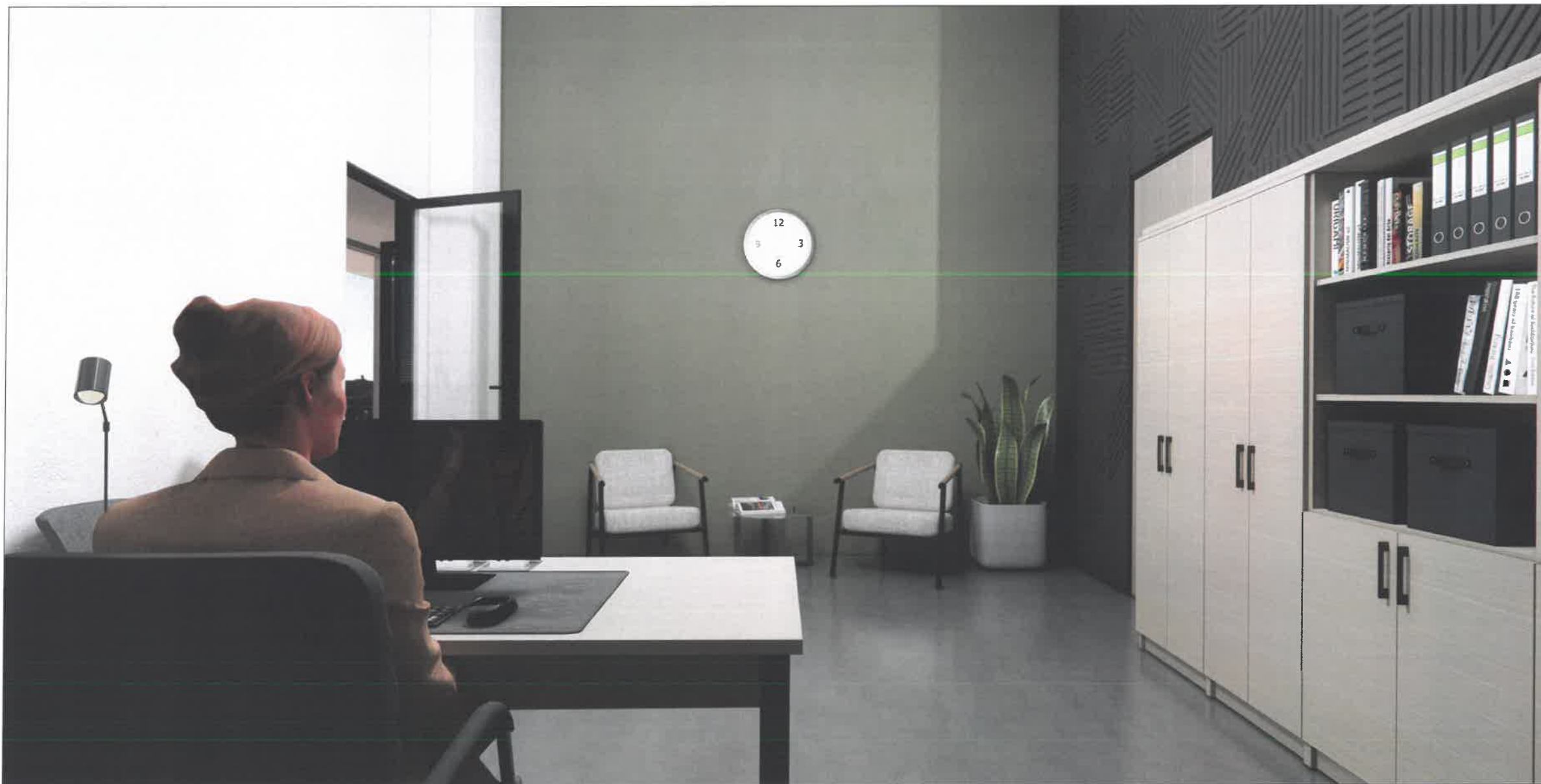
PROJEKTI	GRUPI I PROJEKTIMIT	FIRMA	SHËNIME
PROJEKTI ARKITEKTUROR	Ark Armand Vokshi Ark Ani Panariti		
	Sabina Rama Lulie Brasha		

DATA MAJ 2024	SHKALLA 1:200
------------------	------------------



ZYRA E SEKRETARISË SË DEKANATIT

K(2) SDEK - 001 - 1P



SHËNIME TEKNIKE

LEGJENDA E MATERIALEVE KODET E NGJYRAVE TË MUREVE/NITIS

-  [SERPENTINE 5-17-4]
-  [GRANITE STONE 5-20-7]
-  [INDIAN SUMMER 2-4-7]
-  [SNOWDRIFT 5-15-1]

POBICITË
"REPARTI USHTARAK NR 5001 (AKADEMIA E FORCAVE TE ARMATOSURA), Tirane"

PROJEKTOR
UNIVERSITETI POLITEKNIK I TIRANËS

PROJEKTI
"ARRËDIMI I AMBIENTETEVE TE BRENDESHEME TE GODINAVE (FAKULTETI DHE MENSE - KUZHINE) TE KAMPUSIT TE RI TE AKADEMISE SE FORCAVE TE ARMATOSURA, NE PRONEN NR 108 RRAPI I TRRSHIT, TIRANE"

SHËNIMI I PLETËS
PAMJE TEKNIKE TË ZYRAVE TË STAFIT NË KATIN E DYTË **A3**

PROJEKTI	GRUPI I PROJEKTIMIT	FIRMA	SHËNIME
PROJEKTI ARKITEKTUROR	Art. Armand Vokahi Art. Ani Panerli		
	PERPUNUES		
	(Sabina Rama) Lidije Brasha		

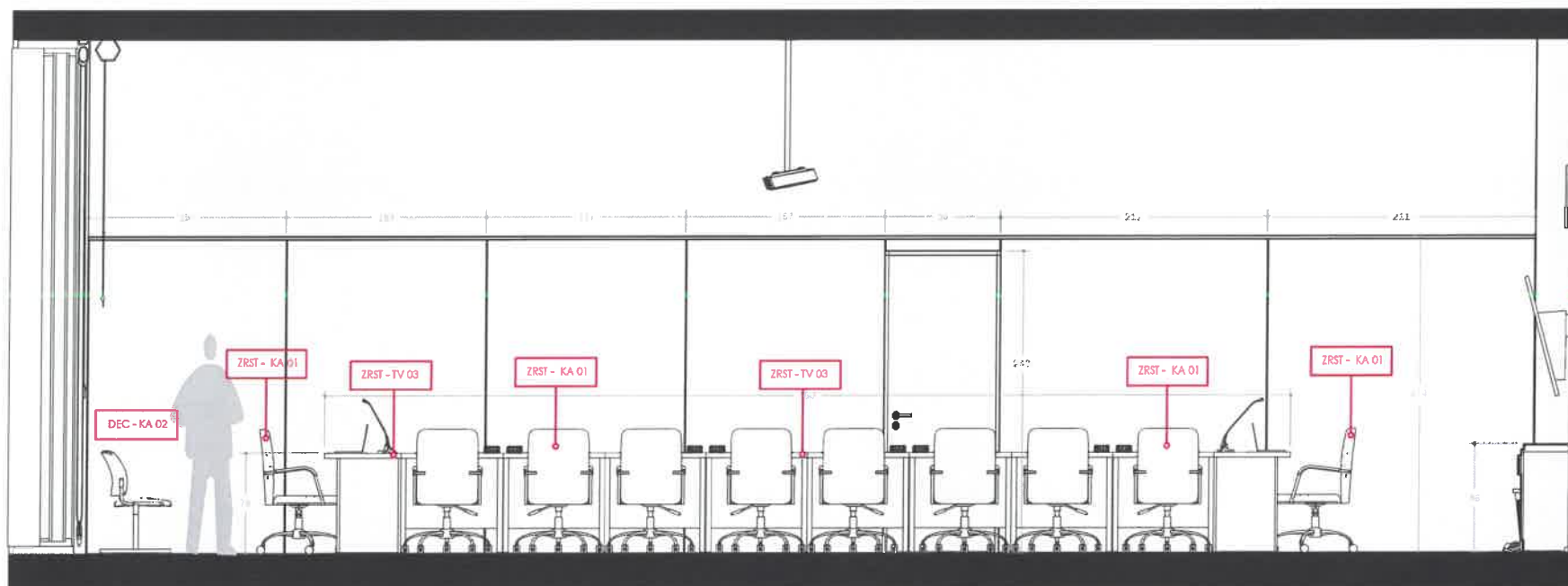
DATA
MAJ 2024

SHËNIMI
1:xxx



ZYRA E MBLEDHJEVE TË STAFIT

K(2) SMB - 001 - 24P



SHËNIME TEKNIKE

LEGJENDA E MATERIALEVE KODET E NGJYRAVE TË MUREVE

- SERPENTINE S-17-4
- GRANITE BJORRE S-20-7
- INDIAN SUMMER 7-4-7
- SNOWDRIFT S-15-1

POSHTITË
"REPARTI USHTARAK NR 5001 (AKADEMIA E FORCAVE TE ARMATOSURA), Tirane"

PROJEKTI
UNIVERSITETI POLITEKNIK I TIRANËS

PROJEKTI
"ARRËDIM I AMBIENTETEVE TË BRENDESHEME TË GODINAVE (FAKULTETI DHE MENSE - KUZHINE) TË KAMPUSIT TË RI TË AKADEMISE SE FORCAVE TE ARMATOSURA, NE PRONEN NR 108 KRAPË I TRESHIT, TIRANE"

EMERITI I PLETES
PAMJE TEKNIKE TË ZYRAVE TË STAFIT NË KATI E DYTË. **A3**

PROJEKTI	GRUPI I PROJEKTIMIT	FIRMA	SHËNIME
PROJEKTI ARHITEKTUROR	Ark Armand Vokshi Ark Ari Panarfi		
	PERPUNUES Sabina Rama Lulia Brasha		

DATA
MAJ 2024

SHKALLA
1:xxx

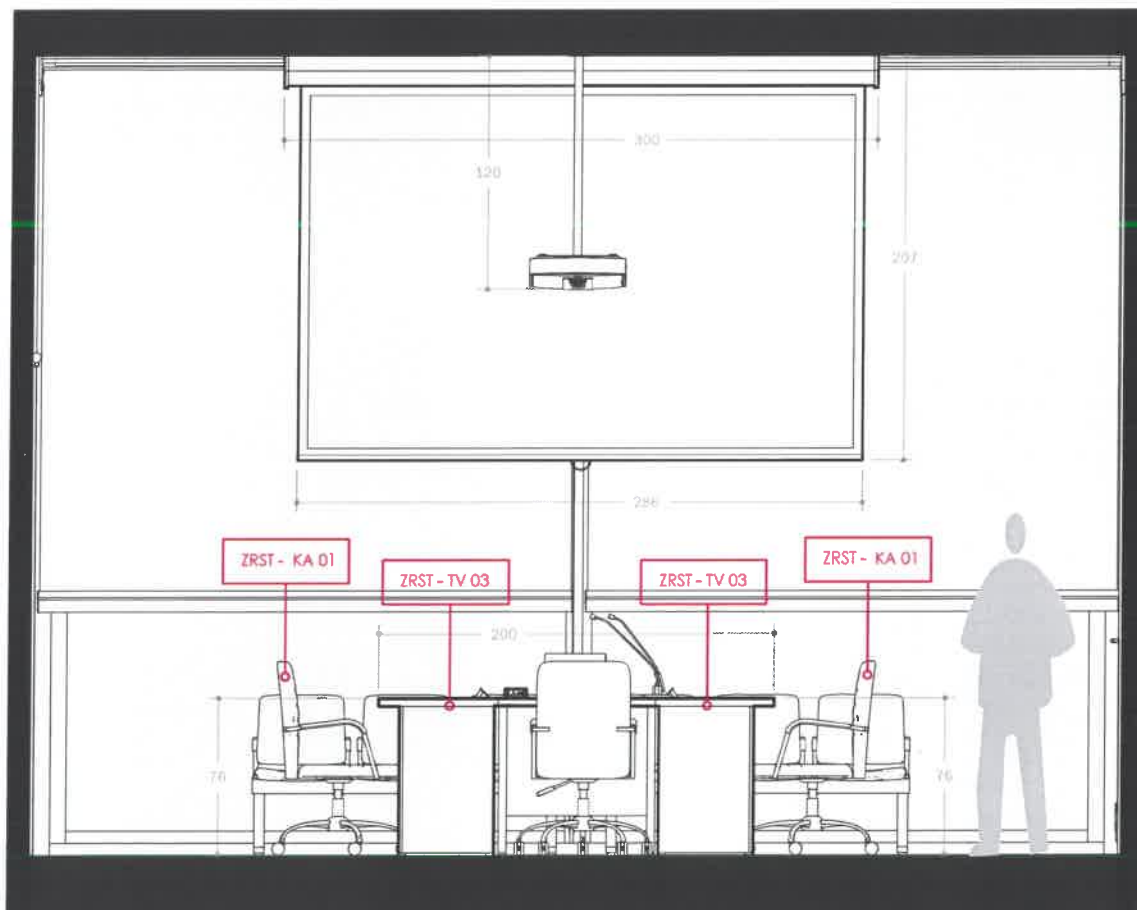


AKADEMIA USHTARAKE | KATI 2 | AMBIENTET E STAFIT

SKEDA TEKNIKE TË MOBILIMIT

ZYRA E MBLEDHJEVE TË STAFIT

K(2) SMB - 001 - 24P



SHËNIME TEKNIKE

LEGJENDA E MATERIALEVE KODET E NGJYRAVE TË MUREVE

- (SERPENTINE 5-17-4)
- (GRANITE STONE 5-20-7)
- (INDIAN SUMMER 2-4-7)
- (SROVDRIET 5-15-1)

POZICITË
"REPARTI USHTARAK NR 5001 (AKADEMIA E FORCAVE TE ARMATOSURA), Tirane"

PROJEKTI
UNIVERSITETI POLITEKNIK I TIRANËS

PROJEKTI
"ARRËDIM I AMBIENTEVE TE BRENDESHEME TE GODINAVE (FAKULTETI DHE MENSE - KUZHINE) TE KAMPUSIT TE RI TE AKADEMISE SE FORCAVE TE ARMATOSURA, NE PRONEN NR 108 KRAPË 1 TRESHIT, TIRANE"

IMAZHI I PLETËS
PAMJE TEKNIKE TË ZYRAVE TË STAFIT NË KATIN E DYTË
A3

PROJEKTI	GRUPI I PROJEKTIMIT	FIRMA	SHËNIME
PROJEKTI ARKITEKTUROR	Ark.Armand Vokshi Ark.Ari Panariti	<i>[Signature]</i>	
	PERPUNUES		
	Sabina Ramsaj Lulie Brasha		

DATA
MAJ 2024

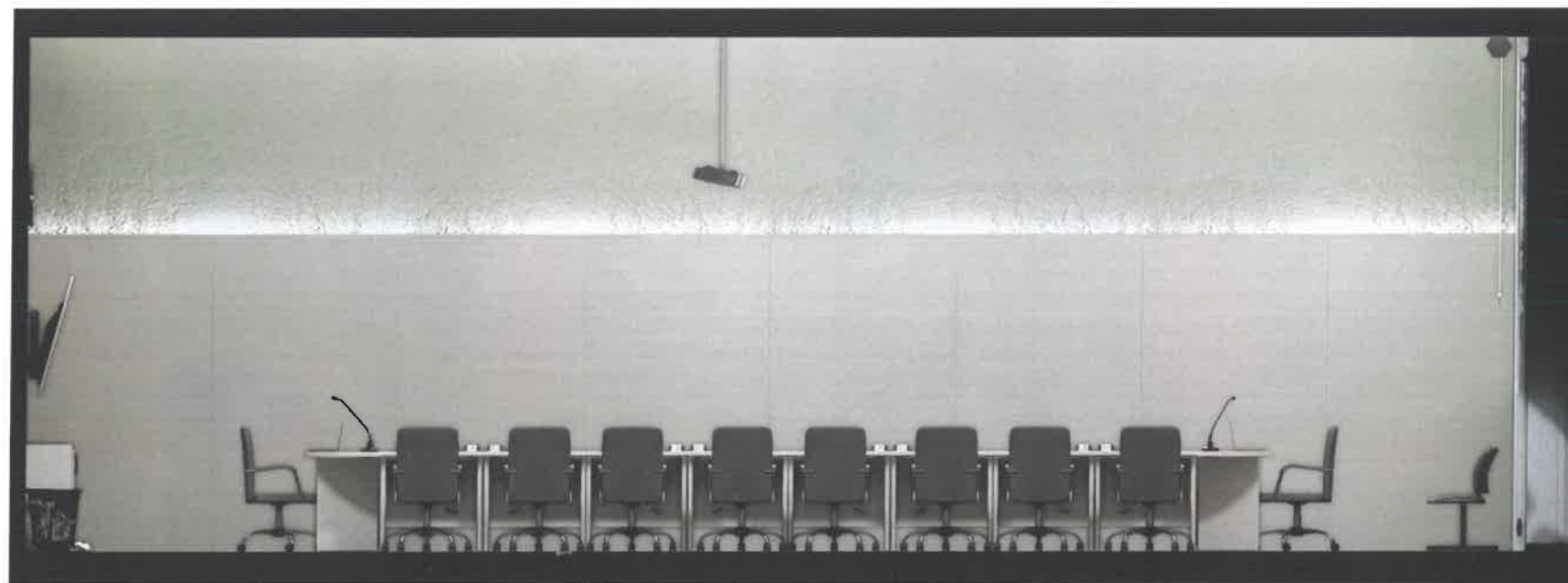
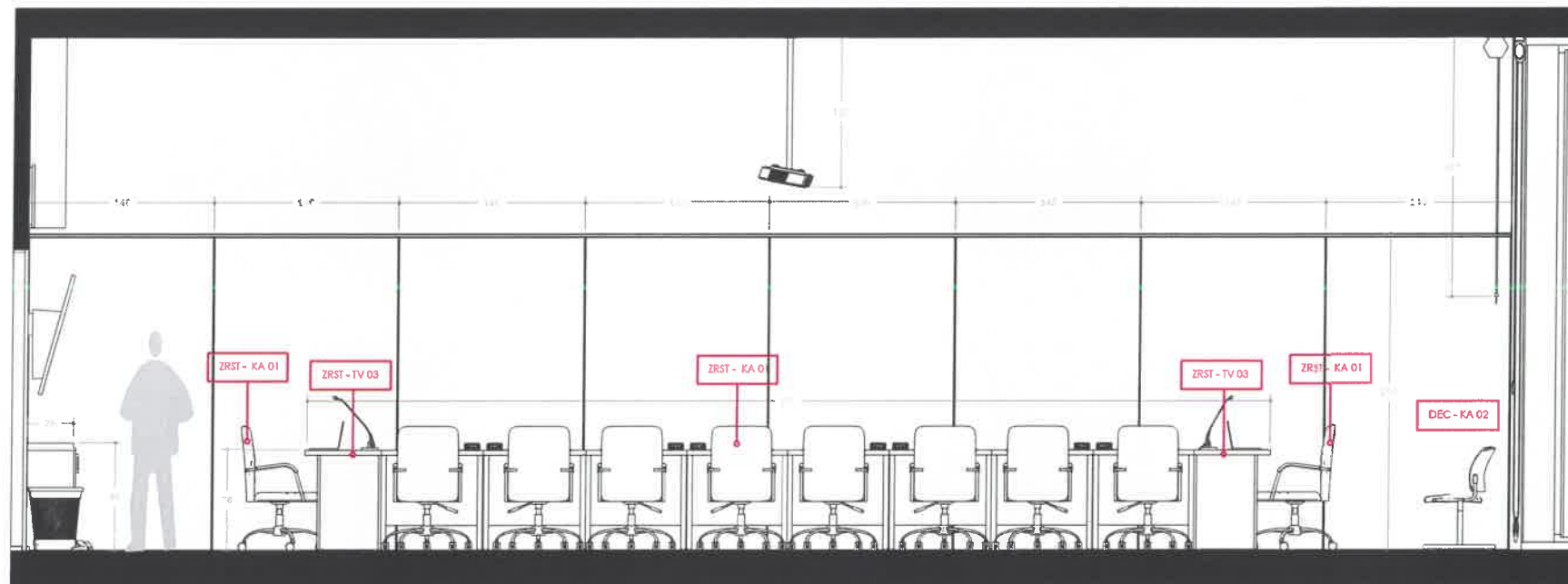
SHKALLA
1:00x



AKADEMIA USHTARAKE | KATI 2 | AMBIENTET E STAFIT
SKEDA TEKNIKE TË MOBILIMIT

ZYRA E MBLEDHJEVE TË STAFIT

K(2) SMB - 001 - 24P



SHËNIME TEKNIKE

LEGIJENDA E MATERIALEVE KODET E NGJYRAVE TË MUREVE

- ISERPENTINE 5-17-24
- GRANITE STONE 5-20-7
- INDIAN SUMMER 2-4-7
- SINOVRIZI 5-15-1

POZICIONE
"REPARTI USHTARAK NR 5001 (AKADEMIA E FORCAVE TE ARMATOSURA), Tirane"

PROJEKTOI
UNIVERSITETI POLITEKNIK I TIRANËS

PROJEKTI
"ARRËDIN I AMBIENTEVE TE BRENDESHEME TE GODINAVE (FAKULTETI DHE MENSE - KUZHINA) TE KAMPUSIT TE RI TE AKADEMISE SE FORCAVE TE ARMATOSURA, NE PRONEN NR 108 RRAPETI I TRESHIT, TIRANE"

SHIFRI I PLANIT
PAMJE TEKNIKE TË ZYRAVE TË STAFIT NË KATIN E DYTË. **A3**

PROJEKTI	GRUPI I PROJEKTIMIT	FIRMA	SHËNIME
PROJEKTI ARKITEKTUROR	Ark.Armond Volshi Ark.Ani Panariti		
	PERPUNUES		
	Sabina Ramo		
	Lufë Brasha		

DATA
MAJ 2024

SHKALLA
1:100



AKADEMIA USHTARAKE | KATI 2 | AMBIENIET E STAFIT
SKEDA TEKNIKE TË MOBILIMIT

ZYRA E MBLEDHJEVE TË STAFIT

K(2) SMB-001-24P



SHËNIME TEKNIKE

LEGJENDA E MATERIALEVE KODET E NGJYRAVE TE MUREVE

- (SERPENTINE 5-17-7)
- (GRANITE STONE 3-20-7)
- (INDIAN SUMMER 2-4-7)
- (SNOWDRIFT 5-15-1)

PROJEKTI
"REPARTI USHTARAK NR 5001 (AKADEMIA E FORCAVE TE ARMATOSURA), Tirane"

PROJEKTI
UNIVERSITETI POLITEKNIK I TIRANËS

PROJEKTI
"ARRËDIM I AMBIENTEVE TE BRENDESHEME TE GODINAVE (FAKULTETI DHE MENSE - KUZHINE) TE KAMPUSIT TE RI TE AKADEMISE SE FORCAVE TE ARMATOSURA, NE PRONEN NR 108 RRAPI I TRESHIT, TIRANE"

SHËNIMI
PAMJE TEKNIKE TË ZYRAVE TË STAFIT NË KATI E DYTË. A3

PROJEKTI	GRUPI I PROJEKTIMIT	FIRMA	SHËNIME
PROJEKTI ARKITEKTUROR	Ark.Armond Vokshi Ark.Ani Panerli		
	PERPUNUES		
	Sabina Ramaj		
	Lulie Braha		

DATA
MAJ 2024

SHALLA
1:00x



ZYRA E SEKRETARISË SË DEKANATIT

K(2) SMB - 001 - 24P



SHËNIME TEKNIKE

LEGJENDA E MATERIALEVE KODET E NGJYRAVE TË MUREVE

- [SERPENTINE 5-17-4]
- [GRANITE STONE 5-20-7]
- [INDIAN SUMMER 2-4-7]
- [SNOWDRIFT 5-15-3]

PROJEKTI
"REPARTI USHTARAK NR 5001 (AKADEMIA E FORCAVE TE
ARMATOSURA), Tirane"

PROJEKTOR
UNIVERSITETI POLITEKNIK I TIRANËS

PROJEKTI
"ARRËDIM I AMBIENTEVE TE BRENDESHEME TE GODINAVE
(FAKULTETI DHE MENZE - KUZHINE) TE KAMPUSIT TE RI TE
AKADEMISE SE FORCAVE TE ARMATOSURA, NE PRONEN NR 108
RRAPET I TRESHT, TIRANE"

SHËNIMI PLOTËS	VEZUALIZIM I AMBIENTEVE TË ZYRAVE TË STAFIT NË KATIN E DYTË	A3
-------------------	--	----

PROJEKTI	GRUPI I PROJEKTIMIT	FIRMA	SHËNIME
PROJEKTI ARHITEKTUROR	Ark Armand Vokshi Ark Anil Paneriti	<i>[Signature]</i>	
	PERPUNUES Sabina Rama Lulie Brasha		

DATA MAJ 2024	SHKALLA 1:xxx
------------------	------------------



ZYRA E SEKRETARISË SË DEKANATIT

K(2) SMB-001-24P



SHËNIME TEKNIKE

LEGJENDA E MATERIALEVE KODET E NGJYRAVE TË MUREVE

- (SERPENTINE 5-17-74)
- (GRANITE STONE 5-20-74)
- (INDIAN SUMMER 2-4-7)
- (SNOWDRIFT 5-15-1)

POZICITËR
"REPARTI USHTARAK NR 5001 (AKADEMIA E FORCAVE TE
ARMATOSURA), Tirane"

PROJEKTI
UNIVERSITETI POLITEKNIK I TIRANËS

PROJEKTI
"AKRËDIM I AMBIENTEVE TE BRENDESHEME TE GODINAVE
(FAKULTETI DHE MENSE - KUZHINE) TE KAMPUSIT TE RI TE
AKADEMISE SE FORCAVE TE ARMATOSURA, NE PRONEN NR 108
RRAPE I TRESHTI, TIRANE"

SHKURTIM FLETËS	VIZUALIZIM I AMBIENTEVE TË ZYRAVE TË STAFIT NË KATIN E DYTË.	A3
--------------------	---	----

PROJEKTI	GRUPI I PROJEKTIMIT	FIRMA	SHËNIME
PROJEKTI ARHITEKTUROR	Ark Armand Volahi Ark Anil Panariti		
	PERPUNUES	Sabina Rama Lulë Brasha	

DATA	SHKALLA
Maj 2024	1:xxx



ZYRA E SEKRETARISË SË DEKANATIT

K(2) SMB - 001 - 24P



SHËNIME TEKNIKE

LEGJENDA E MATERIALEVE KODET E NGJYRAVE TË MUREVE

-  (SERPENTINE 5-17-7)
-  (GRANITE STONE 5-20-7)
-  (INDIAN SUMMER 2-4-7)
-  (SNOWDRIFT 5-15-1)

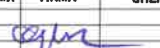
PROJEKTI
"REPARTI USHTARAK NR 5001 (AKADEMIA E FORCAVE TE ARMATOSURA), TIRANE"

PROJEKTOI
UNIVERSITETI POLITEKNIK I TIRANËS

PROJEKTI
"ARRËDIMI I AMBIENTEVE TE BRENDESHEME TE GODINAVE (FAKULTETI DHE MENSE - KUZHINA) TE KAMPUSIT TE RI TE AKADEMISE SE FORCAVE TE ARMATOSURA, NE PRONEN NR 108 RRAPTI 2 TRESHTI, TIRANE"

SHËNIMI I PLETËS
VIZUALIZIM I AMBIENTEVE TË ZYRAVE TË STARTI NË KATIN E DYTË. A3

PROJEKTI	GRUPI I PROJEKTIMIT	FIRMA	SHËNIME
----------	---------------------	-------	---------

PROJEKTI ARKITEKTUROR	Ark.Armand Volahi Ark.Ani Panariti		
-----------------------	---------------------------------------	---	--

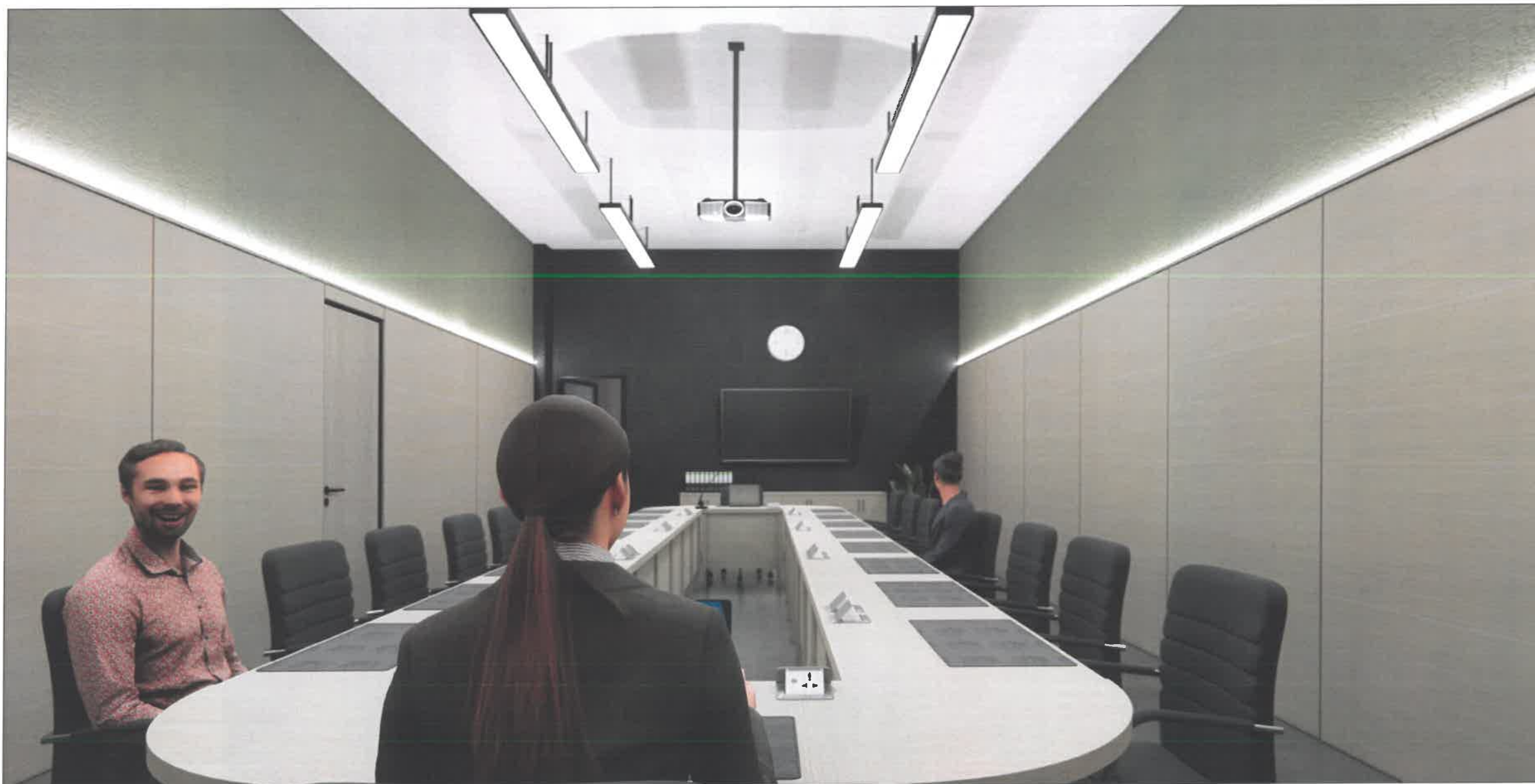
PERPUNUES	Sabina Rama Lulie Brasha		
-----------	-----------------------------	--	--

DATA	MAY 2024	SHKALLA	1:500
------	----------	---------	-------

Handwritten signature in blue ink.

ZYRA E SEKRETARISË SË DEKANATIT

K(2) SMB - 001 - 24P



SHËNIME TEKNIKE

LEGJENDA E MATERIALEVE KODET E NGJYRAVE TË MUREVE

-  SERPENTINE 5-17-4
-  GRANITE STONE 5-20-7
-  INDIAN SUMMER 2-4-7
-  SNOWDRIFT 5-15-1

FONDITË
"REPARTI USHTARAK NR 5001 (AKADEMIA E FORCAVE TË
ARMATOSURAS), Tiranë"

PROJEKTOR
UNIVERSITETI POLITEKNIK I TIRANËS

PROJEKTI
"ARRËDIM I AMBIENTEVE TË BRENDESHERE TË GODINAVE
(FAKULTETI DHE MENSE - KUZHINE) TË KAMPUSIT TË RI TË
AKADEMISE SE FORCAVE TË ARMATOSURAS, NE PRONEN NR 108
RRAPI I TRËSHIT, TIRANË"

SHKALLA
VIZUALIZIM I AMBIENTEVE TË ZYRAVE TË STAFIT
NË KATIN E DYTË
A3

PROJEKTI	GRUPI I PROJEKTIMIT	FIRMA	SHËNIME
PROJEKTI ARKITEKTUROR	Ark Armand Volohi Ark Ari Panariti SABINA RAMAJ LULIE BRASHA		

DATA
MAJ 2024

SHKALLA
1:200



ZYRA E SEKRETARISË SË DEKANATIT

K(2) SMB - 001 - 24P



SHËNIME TEKNIKE

LEGJENDA E MATERIALEVE KODET E NGJYRAVE TE MUREVE


-  (SERPENTINE 5-Y-24)
-  (GRANITE STONE 5-20-27)
-  (INDIAN SUMMER 2-3-7)
-  (SNOWDRIFT 5-15-1)

PROJEKTI
"REPARTI USHTARAK NR 5001 (AKADEMIA E FORCAVE TE
ARMATOSURA), Tirane"

PROJEKTI
UNIVERSITETI POLITEKNIK I TIRANËS

PROJEKTI
"ARRËDIM I AMBIENTEVE TE BRENDESHEME TE GODINAVE
(FAKULTETI DHE MENSE - KUZHINE) TE KAMPUSIT TE RI TE
AKADEMISE SE FORCAVE TE ARMATOSURA, NE PRONEN NR 108
RRAPET I TRESHTIT, TIRANE"

OBJEKTI I PLETES	VEZUALIZIM I AMBIENTEVE TE ZYRAVE TE START NE KATIN E DYTE	A3
---------------------	---	----

PROJEKTI	GRUPI I PROJEKTIMIT	FIRMA	SHËNIME
PROJEKTI ARHITEKTUROR	Ark. Armand Vokshi Ark. Ani Panariti		
	PERPUNUES Sabina Ramaj Lilje Brasha		

DATA MAJ 2024	SHALLA 1.000
------------------	-----------------



AKADEMIA USHTARAKE | KATI 2 | AMBIENTET E STAFIT
 SKEDA TEKNIKE TË MOBILIMIT

ZYRAT E SHEFAVE / DEKANIT

K(2) SDEK - 001 - 1P

K(2) DEK - 001 - 1P

K(2) ZVDEK - 002 - 2P



SHËNIME TEKNIKE

LEGJENDA E MATERIALEVE KODET E NGJYRAVE TË MUREVE

- (SERIJEVE 5-17-4)
- (GRANITE SI MUR 5-20-7)
- (INDIAN SUMMER 2-4-7)
- (SHOWSTOP 6-15-1)

FORUMI
 "REPARTI USHTARAK NR 5001 (AKADEMIA E FORCAVE TË ARMATOSURA), Tiranë"

PROJEKTI
 UNIVERSITETI POLITEKNIK I TIRANËS

PROJEKTI
 "ARRËDEM I AMBIENTEVE TË BRENDESHME TË GODINAVE
 (FAKULTETI DHE MENSE - KUZHINE) TË KAMPUSIT TË RI TË
 AKADEMISE SË FORCAVE TË ARMATOSURA, NË PRONEN NR 108
 RRAPI I TRËSHIT, TIRANË"

OBJEKT I PUNËS
 VIZUALIZIM I AMBIENTEVE TË ZYRAVE TË STAFIT
 NË KATIN E DYTË. A3

PROJEKTI	GRUPI I PROJEKTIMIT	FIRMA	SHËNIME
PROJEKTI	Ark. Armand Vokshi		
PROJEKTI	Ark. Ani Panarri		
PROJEKTI	PERPUNUES		
	Sabina Ramaj		
	Lulë Brasha		

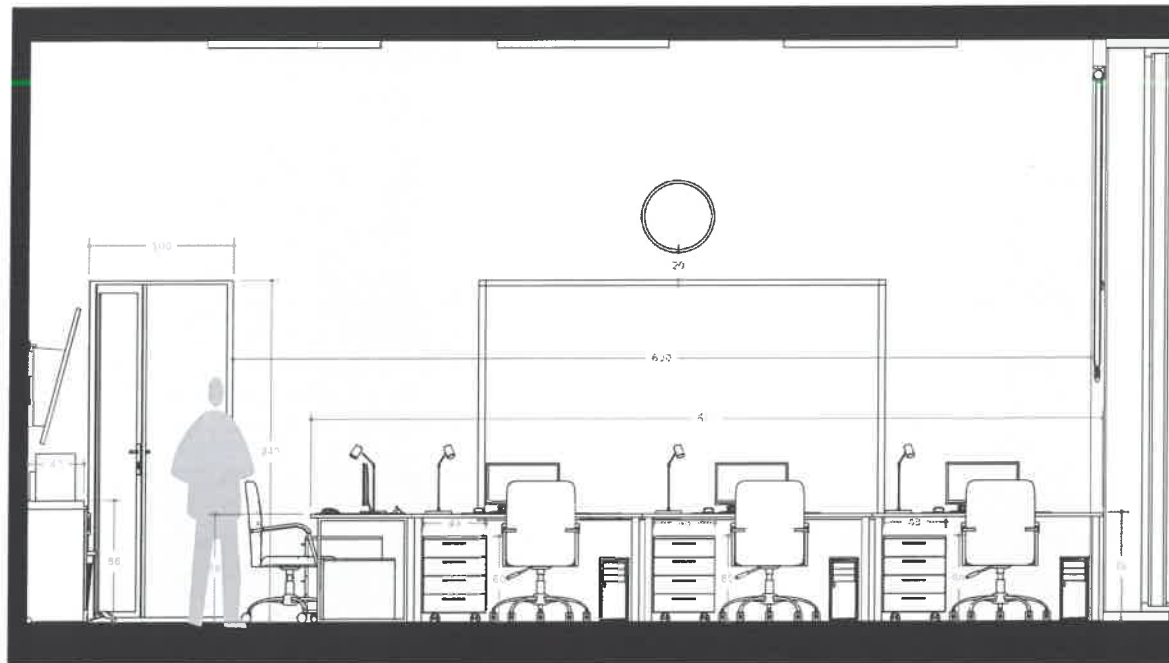
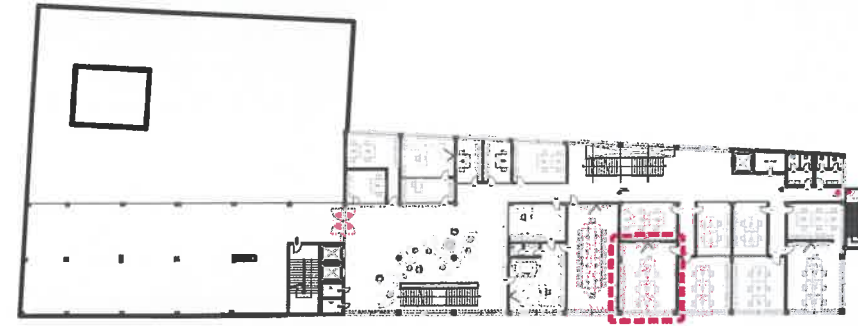
DATA: MAJ 2024
 SHKALLA: 1:300



[Handwritten signature]

AKADEMIA USHTARAKE | KATI 2 | AMBIENET E STAFIT
 SKEDA TEKNIKE TË MOBILIMIT
 ZYRAT E STAFIT

K(2) ZRST - 002 - 7P



SHËNIME TEKNIKE

LEGJENDA E MATERIALEVE
 KODET E NGJYRAVE TË MUREVE

- (SERPENTINE 5-17-4)
- (GRANITE STONE 5-20-7)
- (INDIAN SUMMER 2-4-7)
- (SNOWDRIFT 5-15-1)

PROJEKTI
 "REPARTI USHTARAK NR 5001 (AKADEMIA E FORCAVE TE ARMATOSURA), Tirane"

PROJEKTORI
 UNIVERSITETI POLITEKNIK I TIRANËS

PROJEKTI
 "ARRIDIM I AMBIENTEVE TE BRENDESHEME TE GODINAVE (FAKULTETI DHE MENSE - KUZHINE) TE KAMPUSIT TE RI TE AKADEMISE SE FORCAVE TE ARMATOSURA, NE PRONEN NR 108 RRAPSI I TRESHT, TIRANE"

SHKURTYRI
 PLANI
 PAMJE TEKNIKE TË ZYRAVE TË STAFIT NË KATIN E DYTË
 A3

PROJEKTI	GRUPI I PROJEKTIMIT	FIRMA	SHËNIME
PROJEKTI	ArkArmand Vokahi ArkAni Panariti		
PROJEKTI	PERPUNUES Sabina Ramaj Lulie Braha		

SKALA
 1:100

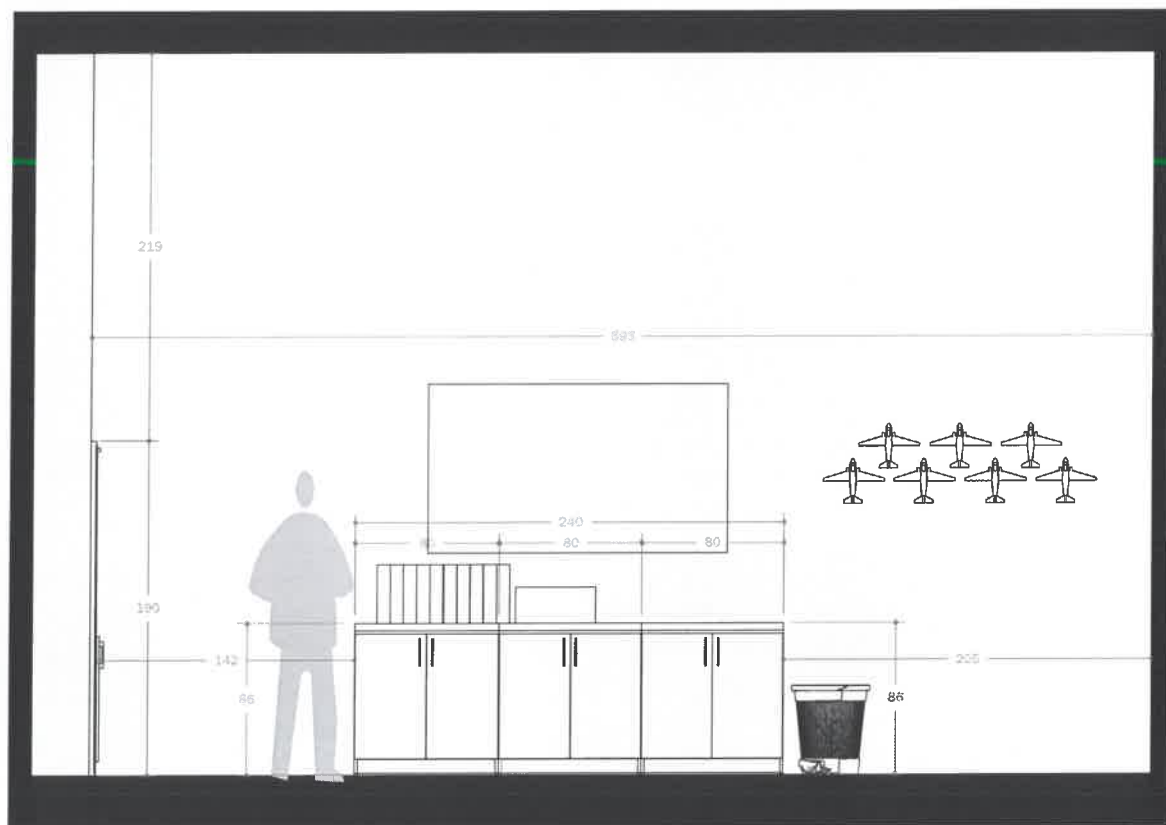


AKADEMIA USHTARAKE | KATI 2 | AMBIENTET E STAFIT
 SKEDA TEKNIKE TË MOBILIMIT
 ZYRAT E STAFIT

K(2) ZRST - 002 - 7P



SHËNIME TEKNIKE



LEGJENDA E MATERIEVE
 KODET E NGJYRAVE TË MUREVE

- (SERPENTINE 5-17-3)
- (GRANITE STONE 5-20-7)
- (INDIAN SUMMER 2-4-7)
- (SNOWDRIFT 5-15-1)

FONDATËR
 "REPARTI USHTARAK NR 5001 (AKADEMIA E FORCAVE TE ARMATOSURA), Tirane"

PROJEKTOR
 UNIVERSITETI POLITEKNIK I TIRANËS

PROJEKTI
 "ARRËDIM I AMBIENTEVE TE BRENDESHEME TE GODINAVE (FAKULTETI DHE MENSE - KUZHINE) TE KAMPUSIT TE RI TE AKADEMISE SE FORCAVE TE ARMATOSURA, NE PRONEN NR 109 RRAPI I TRESHËT, TIRANE"

SHËNIMI
 PAMJE TEKNIKE TË ZYRAVE TË STAFIT NË KATIN E DYTË **A3**

PROJEKTI	GRUPI I PROJEKTIMIT	FIRMA	SHËNIME
PROJEKTI	Ark.Armand Volahi Ark.Ani Panerli		
PROJEKTI	PERPUNUES Sabina Rama Lefie Brasha		

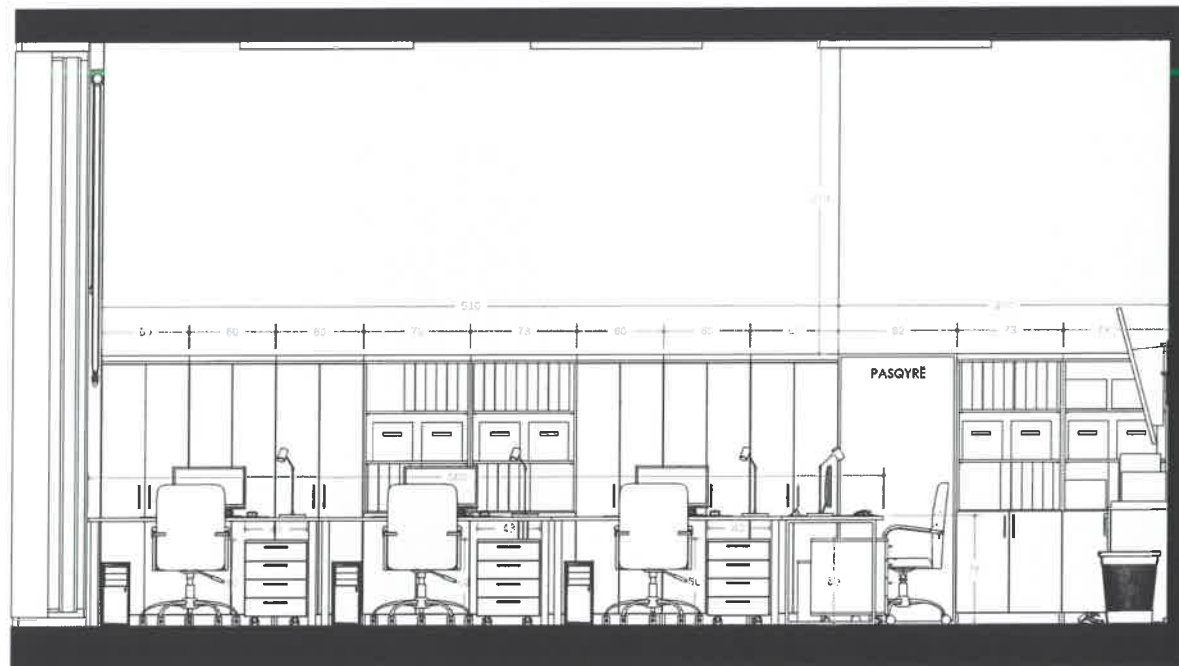
DATA
 14 Maj 2024

SHKALLA
 1:xx



AKADEMIA USHTARAKE | KATI 2 | AMBIENETI E STAFIT
 SKEDA TEKNIKE TË MOBILIMIT
 ZYRAT E STAFIT

K(2) ZRST - 002 - 7P



SHËNIME TEKNIKE

LEGJENDA E MATERIALEVE
 KODET E NGJYRAVE TË MUREVE

- (SERPENTINE 5-17-7)
- (GRANITE STONE 5-20-7)
- (INDIAN SUMMER 2-3-7)
- (SNOWDRIFT 5-15-1)

FORCITËS
 "REPARTI USHTARAK NR 5001 (AKADEMIA E FORCAVE TE
 ARMATOSURA), Tirane"

PROJEKTOI
 UNIVERSITETI POLITEKNIK I TIRANËS

PROJEKTI
 "ARRËDIM I AMBIENTEVE TE BRENDESHEME TE GODINAVE
 (FAKULTETI DHE MENSH - KUZHINE) TE KAMPUSIT TE RI TE
 AKADEMISE SE FORCAVE TE ARMATOSURA, NE PRONEN NR 108
 RRAPX I TRESHTIT, TIRANE"

INTENZION FILITËS	PAMJE TEKNIKE TË ZYRAVE TË STAFIT NË KATI E DYTË.	A3
----------------------	--	----

PROJEKTI	GRUPI I PROJEKTIMIT	FIRMA	SHËNIME
PROJEKTI ARHITEKTUROR	Ark Armand Vokshi Ark Anri Panariti	<i>[Signature]</i>	
	PERPUNUES Sabine Rama Lulie Brasha		

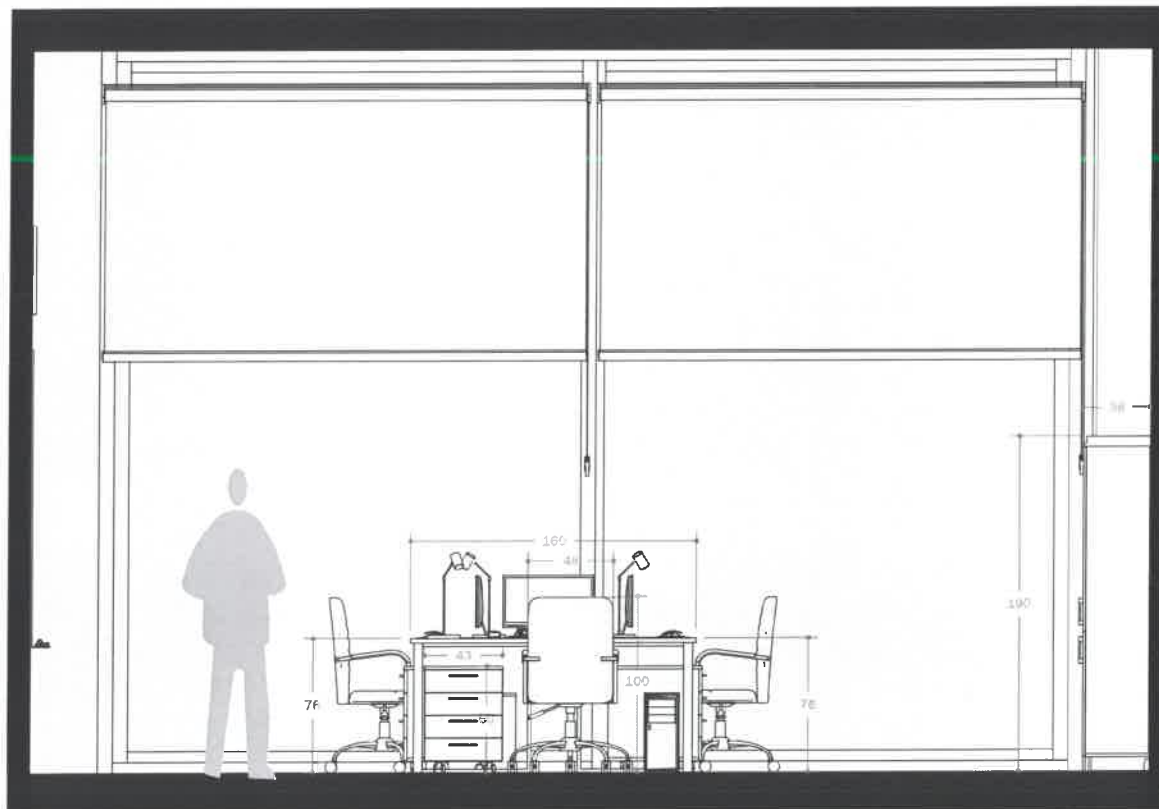
DATA MAJ 2024	SHKALLA 1:100
------------------	------------------



[Handwritten mark]

AKADEMIA USHTARAKE | KATI 2 | AMBIENTET E STAFIT
 SKEDA TEKNIKE TË MOBILIMIT
 ZYRAT E STAFIT

K(2) ZRST - 002 - 7P



SHËNIME TEKNIKE

LEGJENDA E MATERIALEVE
 KODET E NGJYRAVE TË MUREVE

- (SERPENTINE 5-17-4)
- (GRANITE STONE 5-20-7)
- (INDIAN SUMMER 2-4-7)
- (SINDWIPPT 5-18-7)

POZICITA
 "REPARTI USHTARAK NR 5001 (AKADEMIA E FORCAVE TE ARMATOSURA), Tirane"

PROJEKTOR
 UNIVERSITETI POLITEKNIK I TIRANËS

PROJEKTI
 "ARRIDIM I AMBIENTEVE TE BRENDESHEME TE GODINAVE (FAKULTETI DHE HENSE - KUZHINA) TE KAMPUSIT TE RI TE AKADEMISE SE FORCAVE TE ARMATOSURA, NE PROVEN NR 108 RRAPAZ I TRESHIT, TIRANE"

SHIFRIMI I PLETES
 PAJME TEKNIKE TË ZYRAVE TË STAFIT NË KATIN E DYTË. **A3**

PROJEKTI	GRUPI I PROJEKTIMIT	FIRMA	SHËNIME
PROJEKTI ARKITEKTUROR	Ark Armand Vokshi	<i>[Signature]</i>	
	Ark Anri Panariti		
	Sabina Rama		
	Lidie Brasha		

DATA
 MAJ 2024

SHKALLA
 1:xx



K(2) ZRST - 002 - 7P



SHËNIME TEKNIKE

LEGJENDA E MATERIALEVE KODET E NGJYRAVE TË MUREVE

- (SERPENTINE 5-12-4)
- (GRANITE BYONE 5-20-7)
- (INDIAN SUMMER 2-4-7)
- (SNOWDRIFT 5-15-1)

FORUMET
"REPARTI USHTARAK NR 5001 (AKADEMIA E FORCAVE TË
ARMATOSURA), Tiranë"

PROJEKTORI
UNIVERSITETI POLITEKNIK I TIRANËS

PROJEKTI
"ARRËDIM I AMBIENTEVE TË BRENDESHEME TË GODINAVE
(FAKULTETZ DHE BENSE - KUZHINE) TË KAMPUSIT TË RI TË
AKADEMISE SE FORCAVE TË ARMATOSURA, NË PRONEN NR 108
RRAPET TË TRESHTIT, TIRANË"

SHËNIMI TYPËS	VIZUALIZIM I AMBIENTEVE TË ZYRAVE TË STAFIT NË KATIN E DYTË	A3
------------------	--	----

PROJEKTI	GRUPI I PROJEKTIMIT	FIRMA	SHËNIME
PROJEKTI ARHITEKTUROR	Ark.Armand Vokshi Ark.Anti Panariti		
	PERPUNUES Sabina Ramaj Lulë Brasha		

DATA MAJ 2024	SHKALLA 1:200
------------------	------------------



K(2) ZRST - 002 - 7P



SHËNIME TEKNIKE

**LEGJENDA E MATERIALEVE
 KODET E NGJYRAVE TË MUREVE**

- [SERPENTINE 5-17-3]
- [GRANITE STONE 5-20-7]
- [INDIAN SUMMER 2-4-7]
- [SNOWBIRCH 5-15-1]

PROJEKTI
 "REPARTI USHTARAK NR 5001 (AKADEMIA E FORCAVE TE
 ARMATOSURA), Tirane"

PROJEKTORI
 UNIVERSITETI POLITEKNIK I TIRANËS

PROJEKTI
 "ARRËDIM I AMBIENTEVE TE BRENDESHEME TE GODINAVE
 (FAKULTETI DHE MENSE - KUZHINE) TE KAMPUSIT TE RI TE
 AKADEMISE SE FORCAVE TE ARMATOSURA, NE PRONEN NR 108
 RRAPETI I TRESHIT, TIRANE"

SH. BRYTAN I. FLUTIS	VIZUALIZIM I AMBIENTEVE TË ZYRAVE TË STAFIT NË KATIN E DYTË	A3
-------------------------	--	-----------

PROJEKTI	GRUPI I PROJEKTIMIT	FIRMA	SHËNIME
PROJEKTI ARHITEKTUROR	Arik Armand Vokshi Arik Anil Panariti	<i>[Signature]</i>	
	PERPUNUES Sabine Rama Lulie Bresha		

DATA	SHKALLA
MAJ 2024	1:200



AKADEMIA USHTARAKE | KATI 2 | AMBIENTET E STAFIT
SKEDA TEKNIKE TË MOBILIMIT
ZYRAT E STAFIT

K(2) ZRST - 002 - 7P



SHËNIME TEKNIKE

LEGJENDA E MATERIALEVE
KODET E NGJYRAVE TË MUREVE

-  (SERPENTINE) S=17-4
-  (GRANITE BYONE) S=20-7
-  (INDIAN SUMMER) S=4-7
-  (SNOWDRIFT) S=16-1

PROJEKTI
"REPARTI USHTARAK NR 5001 (AKADEMIA E FORCAVE TE ARMATOSURA), Tirane"

PROJEKTI
UNIVERSITETI POLITEKNIK I TIRANËS

PROJEKTI
"ARRËDIMI I AMBIENTEVE TË BRENDESHME TË GODINAVE (FAKULTETI DHE HENSE - KUZHINA) TË KAMPUSIT TË RI TË AKADEMISE SE FORCAVE TE ARMATOSURA, NE PROMEN NR 108 RRAPË I TRESHËT, TIRANE"

SHËNIMI I FLETËS
VIZUALIZIM I AMBIENTEVE TË ZYRAVE TË STAFIT NË KATIN E DYTË
A3

PROJEKTI	GRUPI I PROJEKTIMIT	FIRMA	SHËNIME
PROJEKTI ARHITEKTUROR	Ark Armand Volahi Ark Ani Panariti		
	Sabina Ramaj Lulie Bresha		

DATA
MAJ 2024

SHKALLA
1:300



K(2) ZRST - 002 - 7P



SHËNIME TEKNIKE

**LEGJENDA E MATERIALEVE
 KODET E NGJYRAVE TË MUREVE**

- [SERPENTINE 5-17-7]
- [GRANITE STONE 5-20-7]
- [INDIAN SUMMER 2-4-7]
- [BROADBURY 5-15-7]

POZICITA
 "REPARTI USHTARAK NR 5001 (AKADEMIA E FORCAVE TE
 ARMATOSURA), Tirane"

PROJEKTI
 UNIVERSITETI POLITEKNIK I TIRANËS

PROJEKTI
 "ARREDIA I AMBIENTEVE TE BRENDESHENE TE GODINAVE
 (FAKULTETI DHE HENSE - KUZINE) TE KAMPUSIT TE RI TE
 AKADEMISE SE FORCAVE TE ARMATOSURA, NE PRONEN NR 108
 RRAPET I TRESHIT, TIRANE"

SHËNIMI I PLYTES | VIZUALIZIM I AMBIENTEVE TË ZYRAVE TË STAFIT
 NË KATIN E DYTË | **A3**

PROJEKTI	GRUPI I PROJEKTIMIT	FIRMA	SHËNIME
PROJEKTI ARHITEKTUROR	Ark Armand Vokshi	<i>[Signature]</i>	
	Ark Ani Panariti		
	Sabina Rama		
	Lulë Bresha		

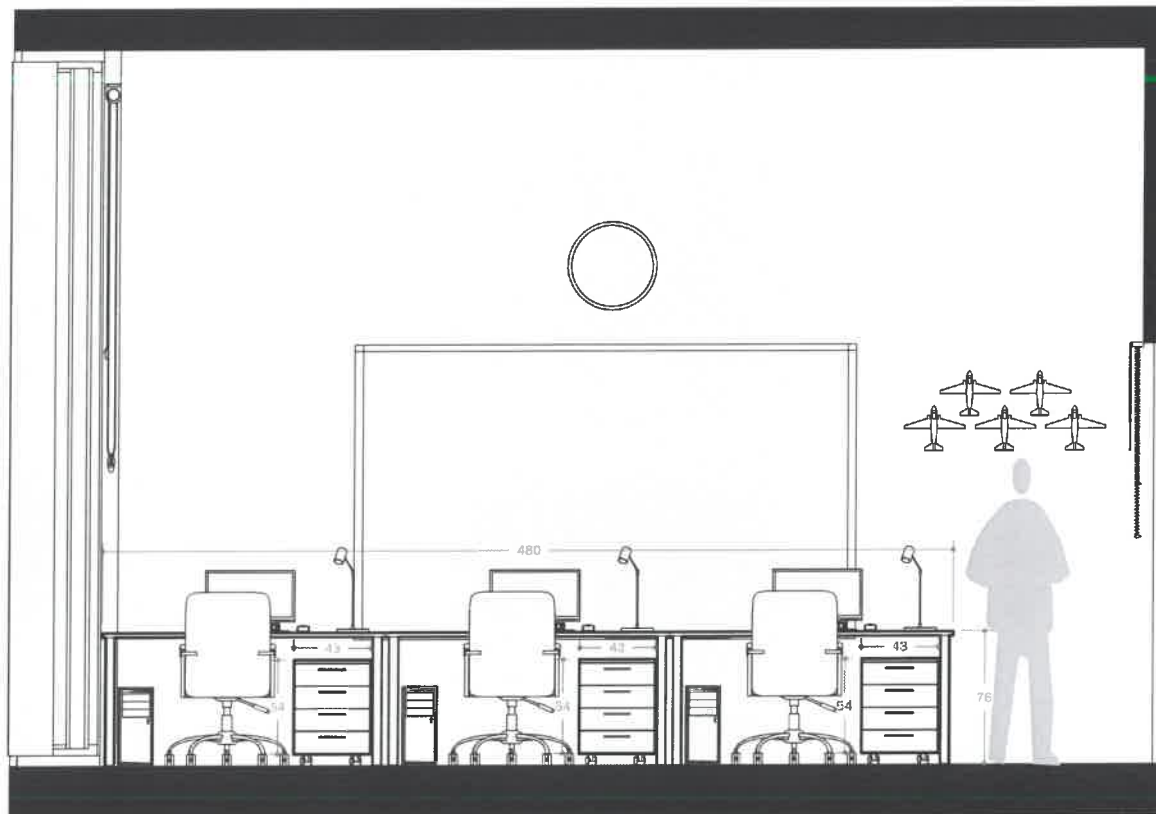
DATA | **SHKALLA**
 MAJ 2024 | 1:200



[Handwritten signature]

AKADEMIA USHTARAKE | KATI 2 | AMBIENET E STAFIT
 SKEDA TEKNIKE TË MOBILIMIT
 ZYRAT E STAFIT

K(2) ZRST - 003 - 6P



SHËNIME TEKNIKE

**LEGJENDA E MATERIALEVE
 KODET E NGJYRAVE TË MUREVE**

- SERPENTINE S-17-4
- GRANITE S1002-S1202-7
- INDIAN SUMMER 2-4-7
- SNOWDRIFT S-15-1

PROJEKTI
 "REPARTI USHTARAK NR 5001 (AKADEMIA E FORCAVE TE ARMATOSURA), Tirane"

PROJEKTOI
 UNIVERSITETI POLITEKNIK I TIRANËS

PROJEKTI
 "ARRËDIM I AMBIENTEVE TE BRENDESHEME TE GODINAVE (FAKULTETI DHE MENSE - KUZHINA) TE KAMPUSIT TE RI TE AKADEMISE SE FORCAVE TE ARMATOSURA, NE PROMEN NR 108 RRAPI I TRËSHIT, TIRANE"

SHËNIMI
 PAMJE TEKNIKE TË ZYRAVE TË STAFIT NË KATIN E DYTË. **A3**

PROJEKTI	GRUPI I PROJEKTIMIT	FIRMA	SHËNIME
PROJEKTI ARKITEKTUROR	Ark.Armand Vokshi Ark.Anti Panariti	<i>[Signature]</i>	
	PERPUNUES Sabina Rama Lulie Brasha		

DATA
 MAJ 2024

SHALLA
 1:xx



AKADEMIA USHTARAKE | KATI 2 | AMBIENTET E STAFIT
 SKEDA TEKNIKE TË MOBILIMIT
 ZYRAT E STAFIT

K(2) ZRST-003-6P



SHËNIME TEKNIKE

LEGJENDA E MATERIALEVE
 KODET E NGJYRAVE TË MËRVEJENITIS

- (SERPENTINE 5-17-4)
- GRANITE 6TONE 5-20-7
- (INDIAN SUMMER 2-4-7)
- (SINOWURIP 5-18-1)

FORUMET
 "REPARTI USHTARAK NR 5001 (AKADEMIA E FORCAVE TE ARMATOSURA), Tirane"

PROJEKTOI
 UNIVERSITETI POLITEKNIK I TIRANËS

PROJEKTI
 "ARRËDIM I AMBIENTEVE TE BRENDESHEME TE GODINAVE (FAKULTETI DHE MENSE - KUZHINE) TE KAMPUSIT TE RI TE AKADEMISE SE FORCAVE TE ARMATOSURA, NE PRONEN NR 108 RRAPZ I TRESHIT, TIRANE"

SHËNIMI
 PAMJE TEKNIKE TË ZYRAVE TË STAFIT NË KATIN E DYTE

A3

PROJEKTI	GRUPI I PROJEKTIMIT	FIRMA	SHËNIME
PROJEKTI ARKITEKTUROR	Ark.Armond Voleshi Ark.Anil Panariti		
	PERPUNUES Sabina Rama Lulle Brasha		

DATA
 MAJ 2024

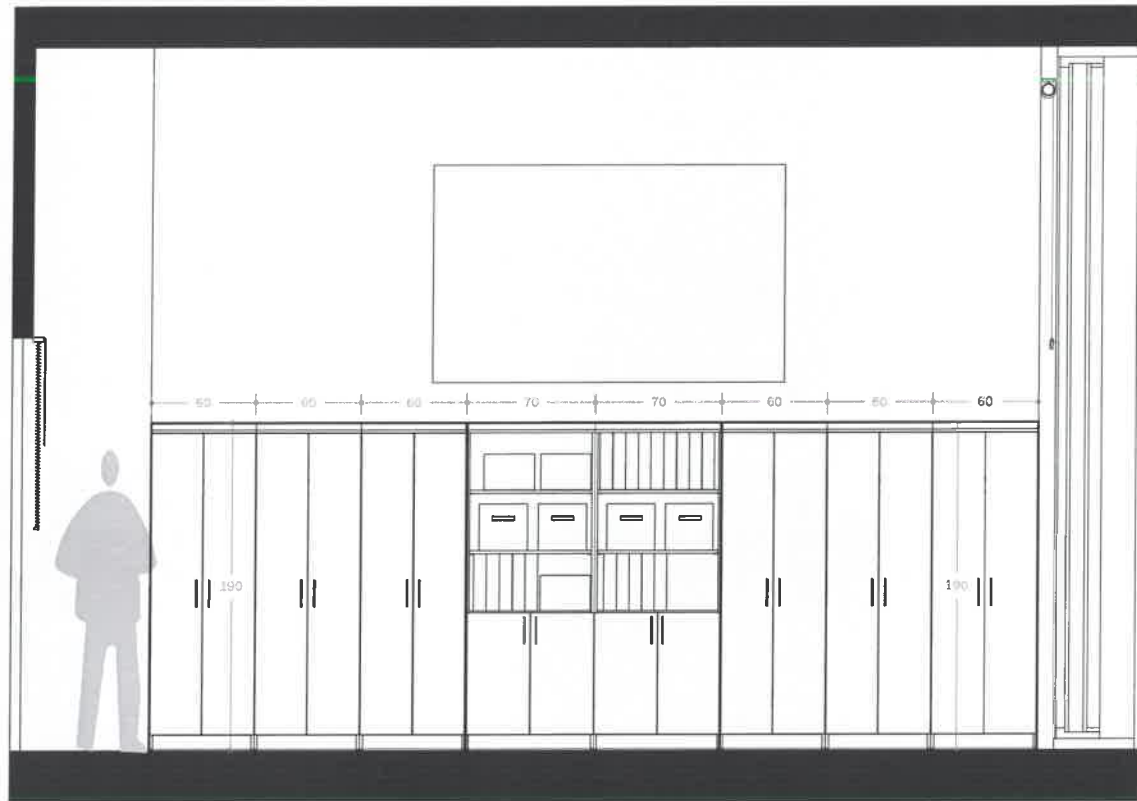
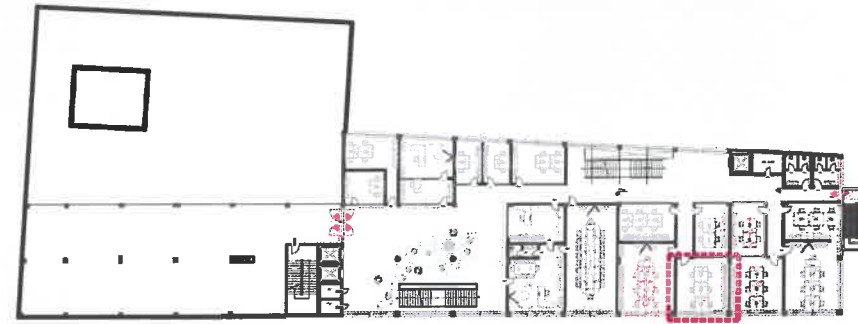
SHALLA
 1:300



Handwritten signature or mark in the bottom right corner.

AKADEMIA USHTARAKE | KATI 2 | AMBIENTET E STAFIT
 SKEDA TEKNIKE TË MOBILIMIT
 ZYRAT E STAFIT

K(2) ZRST - 003 - 6P



SHËNIME TEKNIKE

LEGJENDA E MATERIALEVE
 KODET E NGJYRAVE TE MUREVE

- (SERPENTINE 5-17-24)
- (GRANITE STONE 5-20-7)
- (INDIAN SUMMER 2-4-7)
- (SNOWDRIFT 5-15-1)

PROJEKTET
 "REPARTI USHTARAK NR 5001 (AKADEMIA E FORCAVE TE ARMATOSURA), Tirane"

PROJEKTOR
 UNIVERSITETI POLITEKNIK I TIRANËS

PROJEKTI
 "ARRËZIM I AMBIENTEVE TE BRENDESHEME TE GODINAVE (FAKULTETI DHE MENSE - KUZHINE) TE KAMPUSIT TE RI TE AKADEMISE SE FORCAVE TE ARMATOSURA, NE PRONEN NR 108 KRAPË I TRESHIT, TIRANE"

SHËNIMI I PLETËS	PAJME TEKNIKE TË ZYRAVE TË STAFIT NË KATIN E DYTË	A3
------------------	---	----

PROJEKTI	GRUPI I PROJEKTIMIT	FIRMA	SHËNIME
PROJEKTI ARKITEKTUROR	Ark.Armand Voloshi	<i>[Signature]</i>	
	Ark.Ani Panariti		
	PERPUNUES		
	Sabina Ramej		
	Lulie Bresha		

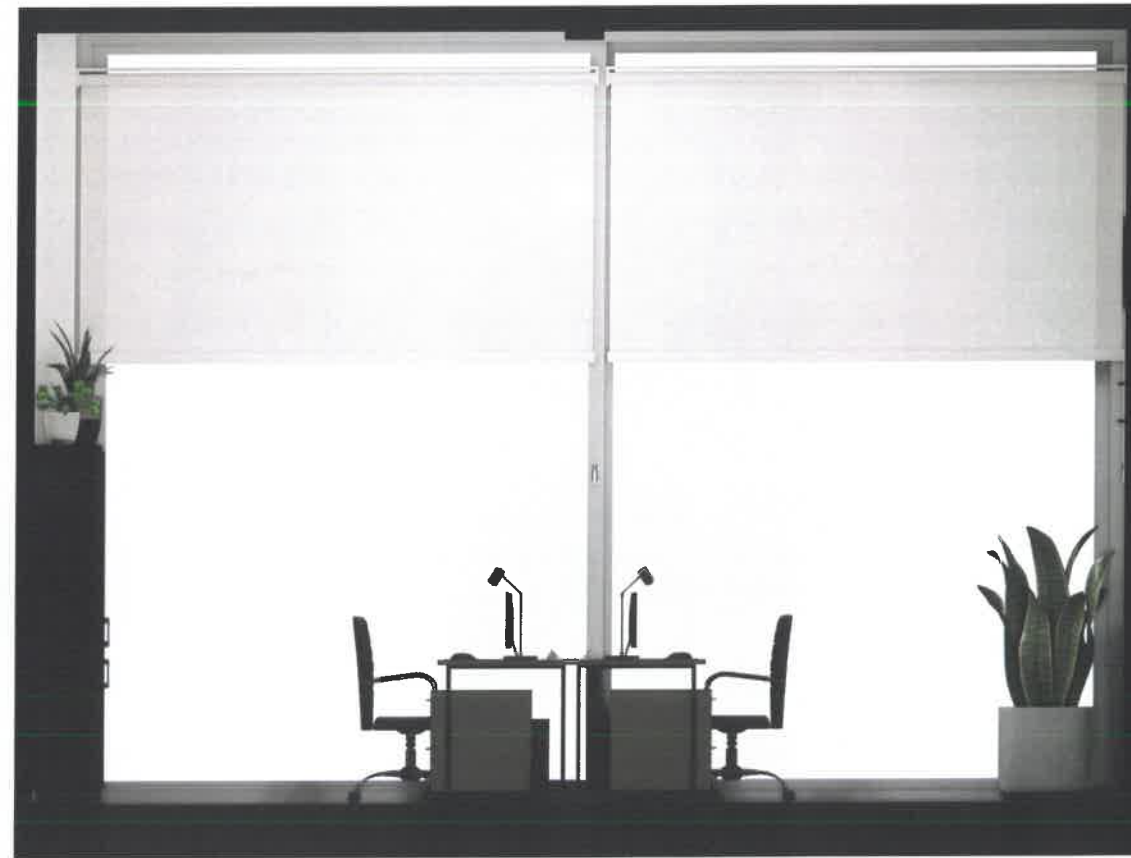
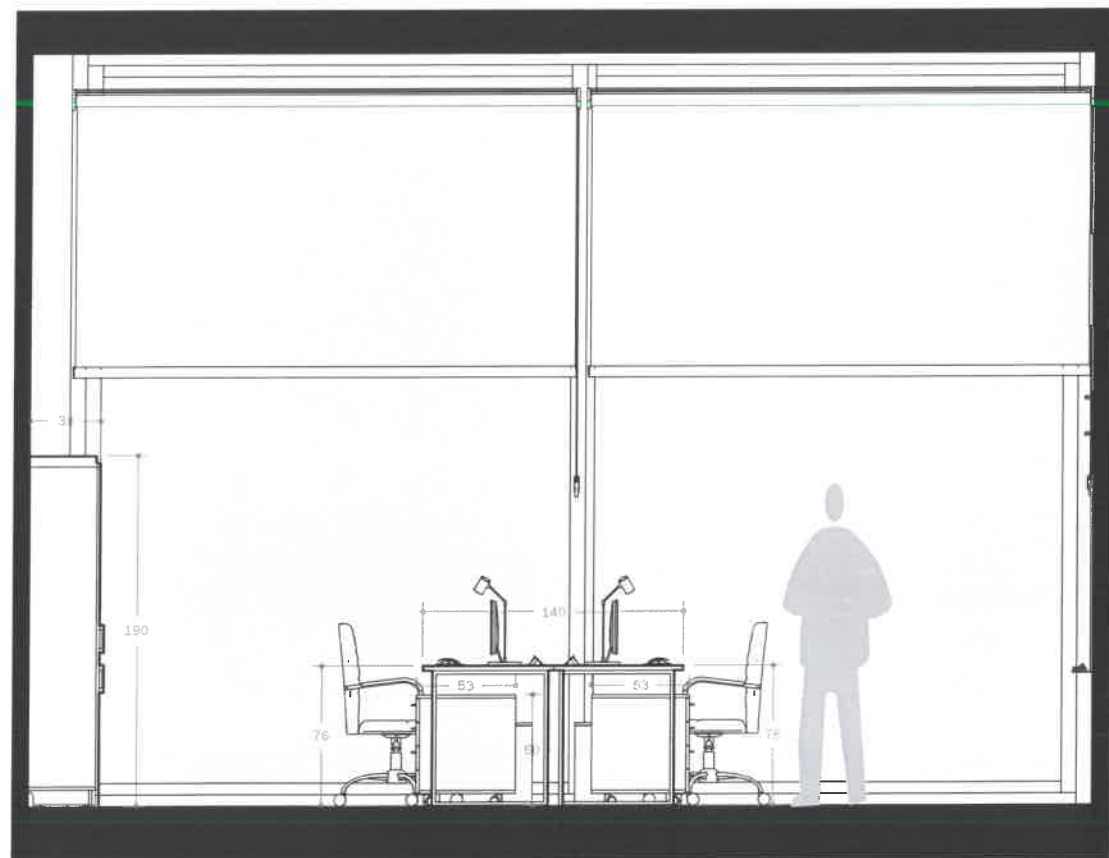
DATA	SHKALLA
MAY 2024	1:200



[Handwritten mark]

AKADEMIA USHTARAKE | KATI 2 | AMBIENTET E STAFIT
 SKEDA TEKNIKE TË MOBILIMIT
 ZYRAT E STAFIT

K(2) ZRST - 003 - 6P



SHËNIME TEKNIKE

**LEGJENDA E MATERIALEVE
 KODET E NGJYRAVE TË MUREVE**

- [SERPENTINE 5-17-4]
- [GRANITE STONE 5-20-7]
- [INDIAN SUMMER 2-4-7]
- [SNOWDRIFT 5-16-1]

FORUMI
 "REPARTI USHTARAK NR 5001 (AKADEMIA E FORCAVE TE ARMATOSURA), Tirane"

PROJEKTI
 UNIVERSITETI POLITEKNIK I TIRANËS

PROJEKTI
 "ARRËDIM I AMBIENTEVE TE BRENDESHENE TE GODINAVE
 (FAKULTETI DHE HENSE - KUZHINE) TE KAMPUSIT TE RI TE
 AKADEMISE SE FORCAVE TE ARMATOSURA, NË PROMEN NR 100
 RRAPET I TRESHIT, TIRANE"

SHËNIMI I PLETËS
 PAKJE TEKNIKE TË ZYRAVE TË STAFIT NË KATI E
 DYTË **A3**

PROJEKTI	GRUPI I PROJEKTIMIT	FIRMA	SHËNIME
PROJEKTI ARHITEKTUROR	Ark Armand Volahi Ark Anel Panariti	<i>[Signature]</i>	
	Sabina Rama Lulie Brasha		

DATA
 MAJ 2024

SHKALLA
 1:100



[Handwritten signature]

K(2) ZRST - 003 - 6P



SHËNIME TEKNIKE

**LEGJENDA E MATERIALEVE
 KODET E NGJYRAVE TË MUREVE**

- (SERPENTINE 5-17-4)
- (GRANITE STONE 3-20-7)
- (INDIAN SUMMER 2-3-7)
- (SNOWDRIFT 8-18-1)

ORDHËR
 "REPARTI USHTARAK NR 5001 (AKADEMIA E FORCAVE TE ARMATOSURA), Tirane"

PROJEKTI
 UNIVERSITETI POLITEKNIK I TIRANËS

PROJEKTI
 "ARRËDIM I AMBIENTEVE TE BRENDESHENE TE GODINAVE
 (FAKULTETI DHE MENSES - KUZHINE) TE KAMPUSIT TE RI TE
 AKADEMISE SE FORCAVE TE ARMATOSURA, NE PRONEN NR 108
 RRAPI I TRESHIT, TIRANE"

SHËNIMI I PLETËS
 VIZUALIZIME TË ZYRAVE TË STAFIT NË KATI E DYTË. **A3**

PROJEKTI	GRUPI I PROJEKTIMIT	FIRMA	SHËNIME
PROJEKTI ARKITEKTUROR	Ark Armand Vokshi Ark Ani Panariti	<i>[Signature]</i>	
	Sabina Rama Lulie Dresha		

DATA: MAJ 2024
 SHKALLA: 1:200



[Handwritten mark]

K(2) ZRST - 003 - 6P



SHËNIME TEKNIKE

**LEGJENDA E MATERIALEVE
 KODET E NGJYRAVE TË MUREVE**

- BERPENTINE S-17-4
- GRANITE BIONE 3-20-7
- INDIAN SUMMER 2-4-7
- SNOWDRIFT 5-15-1

POSHTETA
 "REPARTI USHTARAK NR 5001 (AKADEMIA E FORCAVE TE ARMATOSURA), Tirane"

PROJEKTOI
 UNIVERSITETI POLITEKNIK I TIRANËS

PROJEKTI
 "ARRËDIM I AMBIENTEVE TE BRENDESHENE TE GODINAVE (FAKULTETI DHE MENSE - KUZHINE) TE KAMPUSIT TE RI TE AKADEMISE SE FORCAVE TE ARMATOSURA, NE PRONEN NR 109 RRAPI I TRESHTI, TIRANE"

SHENIMI I PLETËS	VEZUALIZIME TË ZYRAVE TË STAFIT NË KATI E DYTË.	A3
------------------	---	-----------

PROJEKTI	GRUPI I PROJEKTIMIT	FIRMA	SHËNIME
PROJEKTI ARKITEKTUROR	Ark.Armand Volahi		
	Ark.Ani Panariti		
	Sabina Ramaj		
	Lulie Brasha		

DATA	SHKALLA
MAJ 2024	1:xxx



K(2) ZRST - 003 - 6P



SHËNIME TEKNIKE

**LEGJENDA E MATERIALEVE
 KODET E NGJYRAVE TË MUREVE**

- (SERPENTINE 5-17-4)
- (GRANITE STONE 5-20-7)
- (INDIAN SUMMER 2-4-7)
- (SAKOWICZ 6-19-1)

PROJEKTI
 "REPARTI USHTARAK NR 5001 (AKADEMIA E FORCAVE TE ARMATOSURA), Tirane"

PROJEKTORI
 UNIVERSITETI POLITEKNIK I TIRANËS

PROJEKTI
 "ARRËDIM I AMBIENTEVE TE BRENDESHEME TE GODINAVE (FAKULTETI DHE MENSE - KUZHINA) TE KAMPUSIT TE RI TE AKADEMISE SE FORCAVE TE ARMATOSURA, NE PRONEN NR 108 RRAPET I TRESHIT, TIRANE"

MBERTHET I PLETËS	VIZUALIZIME TË ZYRAVE TË STAFIT NË KATIN E DYTË	A3
------------------------------	---	-----------

PROJEKTI	GRUPI I PROJEKTIMIT	FIRMA	SHËNIME
PROJEKTI	Ark.Armond Volahi		
MBERTHET I PLETËS	Ark.Anli Panariti	<i>[Signature]</i>	
PROJEKTI	PERPUNUES		
	Sabine Rama		
	Lule Brasha		

DATA	SHKALLA
MAR 2024	1:200



AKADEMIA USHTARAKE | KATI 2 | AMBIENTET E STAFIT
 SKEDA TEKNIKE TË MOBILIMIT
 ZYRAT E STAFIT

K(2) ZRST - 003 - 6P



SHËNIME TEKNIKE

**LEGJENDA E MATERIALEVE
 KODET E NGJYRAVE TË MËREVE**

- SERPENTINES 17-4
- GRANITE STONE 5-20-7
- INDIAN SUMMER 2-4-7
- SNOWBRET 5-15-1

PROJEKTI
"REPARTI USHTARAK NR 5001 (AKADEMIA E FORCAVE TE ARMATOSURA), Tirane"

PROJEKTI
UNIVERSITETI POLITEKNIK I TIRANËS

PROJEKTI
 "ARRËDIN I AMBIENTËVE TË BRENDESHEME TË GODINAVE
 (FAKULTETI DHE HENISE - KUZHINE) TË KAMPUSIT TË RI TË
 AKADEMISË SE FORCAVE TE ARMATOSURA, NE PRONEN NR 108
 RRAPI I TRESHIT, TIRANE"

SHËNIMI
 VIZUALIZIME TË ZYRAVE TË STAFIT NË KATI E
 DYTË. **A3**

PROJEKTI	GRUPI I PROJEKTIMIT	FIRMA	SHËNIME
PROJEKTI	Ark Armand Volahi	<i>[Signature]</i>	
ARKITECTI/ROR	Ark Ani Panarri		
	Sabina Rama		
	Lulë Brasha		

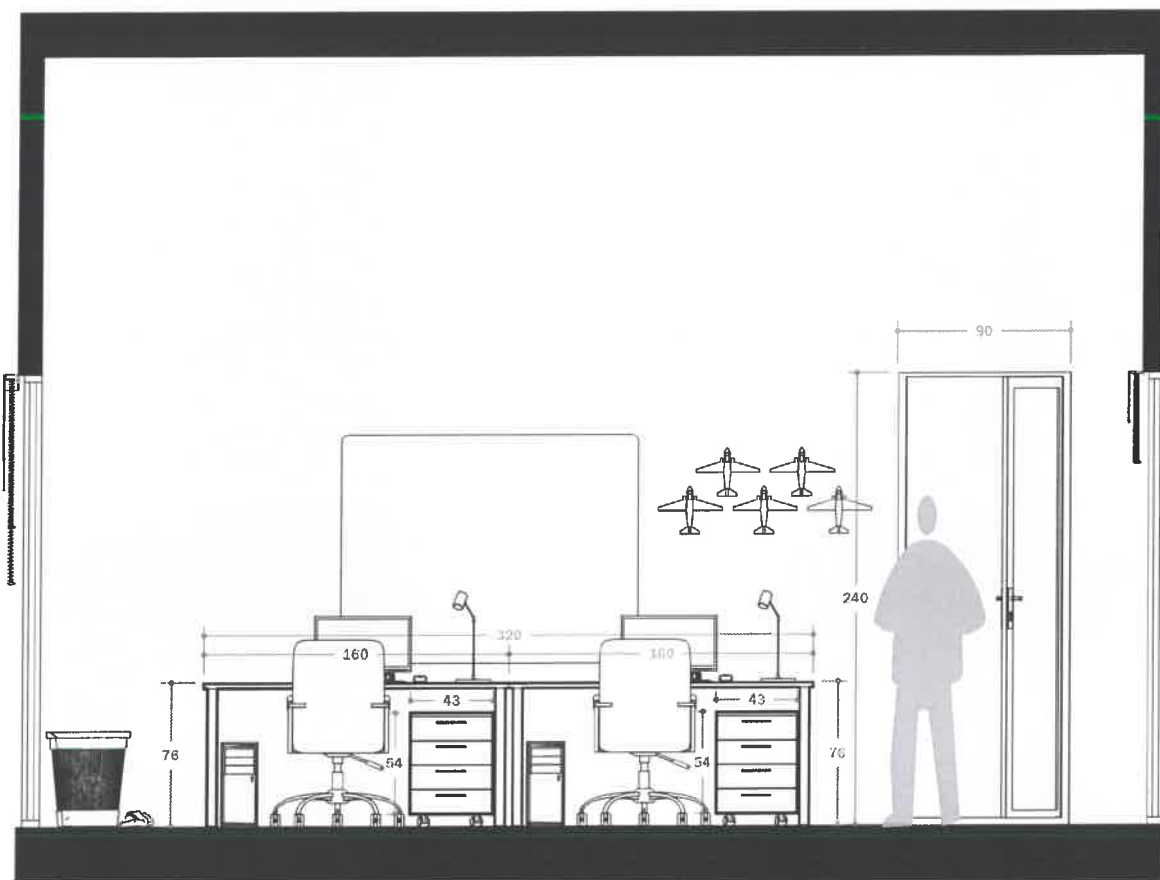
DATA
 MAJ 2024

SHKALLA
 1:200



AKADEMIA USHTARAKE | KATI 2 | AMBIENTET E STAFIT
 SKEDA TEKNIKE TË MOBILIMIT
 ZYRAT E STAFIT

K(2) ZRST - 004 - 4P



SHËNIME TEKNIKE

LEGJENDA E MATERIALEVE
 KODET E NGJYRAVE TË MUREVE

- (SERPENTINE S-17-4)
- (GRANITE STONE S-20-7)
- (INDIAN SUMMER S-4-7)
- (SNOWDRIFT S-15-1)

FORUMET
 "REPARTI USHTARAK NR 5001 (AKADEMIA E FORCAVE TE ARMATOSURA), Tirane"

PROJEKTI
 UNIVERSITETI POLITEKNIK I TIRANËS

PROJEKTI
 "ARRËDIM I AMBIENTEVE TE BRENDESHENE TE GODINAVE (FAKULTETI DHE HENISE - KUZHINA) TE KAMPUSIT TE RI TE AKADEMISE SE FORCAVE TE ARMATOSURA, NE PRONEN NR 100 RRAPZ I TRESHIT, TIRANE"

SHËNIMI I PLETËS
 PAMJE TEKNIKE TË ZYRAVE TË STAFIT NË KATI E DYTË. **A3**

PROJEKTI	GRUPI I PROJEKTIMIT	FIRMA	SHËNIME
PROJEKTI ARKITEKTUROR	Ark Armand Volahi Ark Anil Paneriti		
	PERPUNUES Sabina Rama Lulie Brasha		

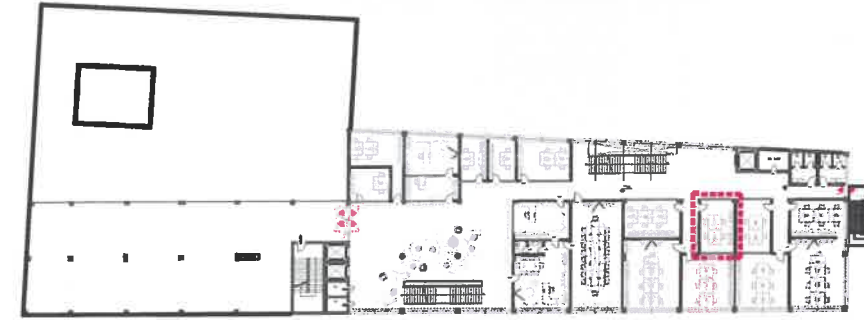
DATA
 MAJ 2024

SHALLA
 1:xxx



AKADEMIA USHTARAKE | KATI 2 | AMBIENTET E STAFIT
 SKEDA TEKNIKE TË MOBILIMIT
 ZYRAT E STAFIT

K(2) ZRST - 004 - 4P



SHËNIME TEKNIKE

LEGJENDA E MATERIALEVE
 KODET E NGJYRAVE TË MUREVE

- SERPENTINE S-17-4
- GRANITE STONE S-20-7
- INDIAN SUMMER S-4-7
- SNOWDRIFT S-16-1

FOROSHTES
 "REPARTI USHTARAK NR 5001 (AKADEMIA E FORCAVE TE ARMATOSURA), Tirane"

PROJEKTOR
 UNIVERSITETI POLITEKNIK I TIRANËS

PROJEKTI
 "ARRËDHEM TË AMBIENTEVË TË BRENDESHEMË TË GODËNAVE (FAKULTETI DHE MENSE - KUZHINË) TË KAMPUSIT TË RZ TË AKADEMISE SË FORCAVE TE ARMATOSURA, NE PRONEN NR 108 RRAPI I TRESHIT, TIRANE"

SHËNIMI
 PAMJE TEKNIKE TË ZYRAVE TË STAFIT NË KATIN E DYTË. A3

PROJEKTI	GRUPI I PROJEKTIMIT	FIRMA	SHËNIME
PROJEKTI ARKITEKTUROR	Ark.Armand Vokshi Ark.Ari Paneriti	<i>(Signature)</i>	
	PERPUNUES		
	Sabina Rama		
	Lule Brasha		

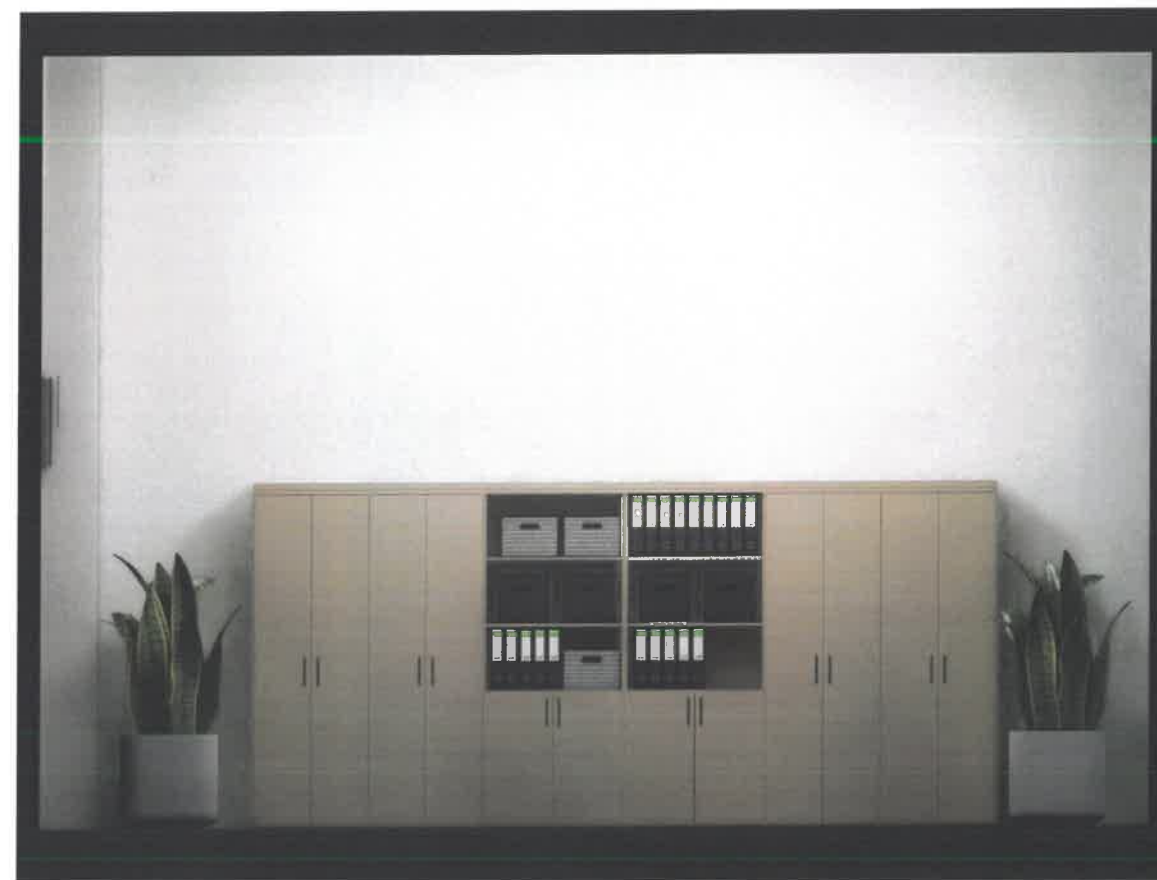
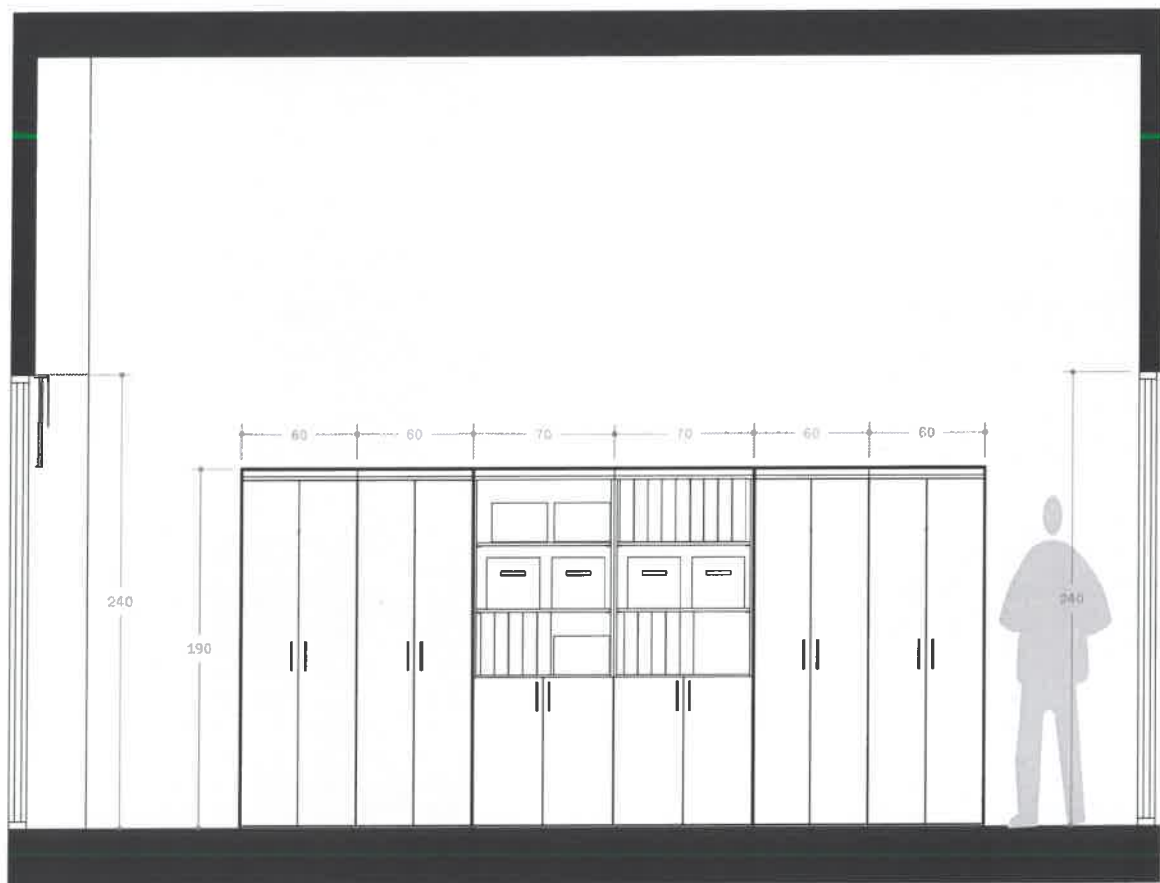
DATA
 MAJ 2024

SHKALLA
 1:xxx



AKADEMIA USHTARAKE | KATI 2 | AMBIENTET E STAFIT
 SKEDA TEKNIKE TË MOBILIMIT
 ZYRAT E STAFIT

K(2) ZRST - 004 - 4P



SHËNIME TEKNIKE

**LEGJENDA E MATERIALEVE
 KODET E NGJYRAVE TE MUREVE**

- [SERPENTINE 5-17-24]
- [GRANITE STONE 5-20-27]
- [INDIAN SUMMER 2-4-7]
- [SHOWOFFIT 5-15-17]

PROJEKTI
 "REPARTI USHTARAK NR 5001 (AKADEMIA E FORCAVE TE ARMATOSURA), Tirane"

PROJEKTOR
 UNIVERSITETI POLITEKNIK I TIRANËS

PROJEKTI
 "ARRRËZIM I AMBIENTETVE TE BRENDESHEME TE GODINAVE
 (FAKULTETE DHE HENJE - KUZJINE) TE KAMPUSIT TE RI TE
 AKADEMISE SE FORCAVE TE ARMATOSURA, NE PRONEN NR 108
 RRAPI I TRESHIT, TIRANE"

SHËNIMI
 PAMJE TEKNIKE TË ZYRAVE TË STAFIT NË KATIN E
 DYTË. **A3**

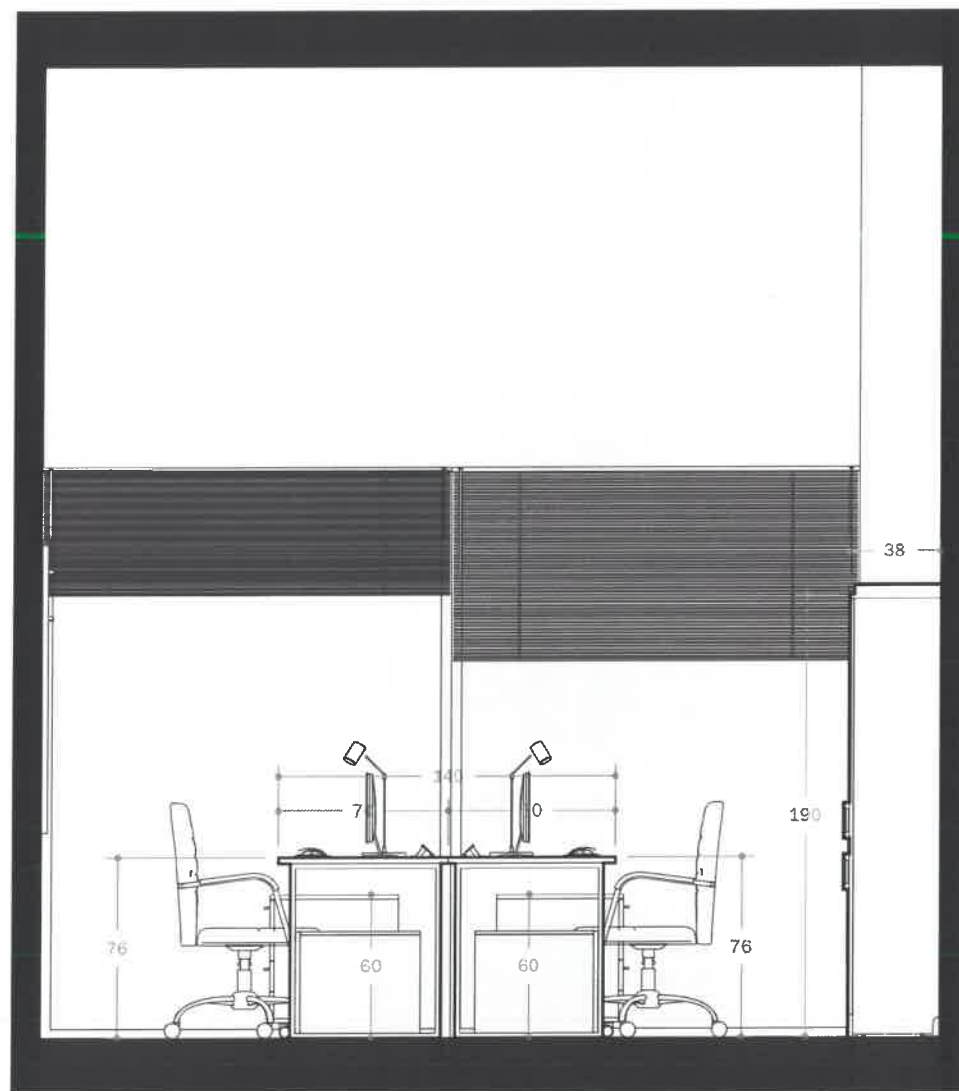
PROJEKTI	GRUPI I PROJEKTIMIT	FIRMA	SHËNIME
ARKITETUROR	Ark Armand Vokahi Ark Anil Panarri		
PERPUNUES	Sabina Ramisi Lulie Bresha		

SHKALLA
 1:xxx



AKADEMIA USHTARAKE | KATI 2 | AMBIENTET E STAFIT
 SKEDA TEKNIKE TË MOBILIMIT
 ZYRAT E STAFIT

K(2) ZRST - 004 - 4P



SHËNIME TEKNIKE

**LEGJENDA E MATERIALEVE
 KODET E NGJYRAVE TË MËREVE**

- (SERPENTINE 5-17-4)
- (GRANITE STONIC 5-20-7)
- (INDIAN SUMMER 2-4-7)
- (SINOWORIP 5-15-1)

PROJEKTI
 "REPARTI USHTARAK NR 5001 (AKADEMIA E FORCAVE TE ARMATOSURA), Tirane"

PROJEKTOI
 UNIVERSITETI POLITEKNIK I TIRANËS

PROJEKTI
 "ARRËDIM I AMBIENTEVE TE BRENDESHEME TE GODINAVE (PAKULTETI DHE MENSE - KUZHINA) TE KAMPUSIT TE RI TE AKADEMISE SE FORCAVE TE ARMATOSURA, NE PRONEN NR 108 RRAPI I TRESHET, TIRANE"

SHËNIMI
 PAMJE TEKNIKE TË ZYRAVE TË STAFIT NË KATIN E DYTË. **A3**

PROJEKTI	GRUPI I PROJEKTIMIT	FIRMA	SHËNIME
PROJEKTI ARKITEKTUROR	Ark.Armond Volahi Ark.Anli Panarisi	<i>[Signature]</i>	
	Sabina Rama Lulie Brasha		

DATA
 MAJ 2024

SHKALLA
 1:300



K(2) ZRST - 004 - 4P



SHËNIME TEKNIKE

**LEGJENDA E MATERIALEVE
 KODET E NGJYRAVE TË MUREVE**

- (SERPENTINE 3-17-4)
- (GRANITE STONE 3-20-7)
- (INDIAN SUMMER 2-4-7)
- (SNOWDRIFT 3-16-1)

PROJEKTI
 "REPARTI USHTARAK NR 5001 (AKADEMIA E FORCAVE TE ARMATOSURA), Tirane"

PROJEKTOR
 UNIVERSITETI POLITEKNIK I TIRANËS

PROJEKTI
 "ARRËDIMI I AMBIENTETEVE TË BRENDESHEME TË GODINAVE
 (FAKULTETI DHE MENSE - KUZHINA) TË KAMPUSIT TË RE TË
 AKADEMISE SE FORCAVE TE ARMATOSURA, NE PRONEN NR 100
 RRAPZ I TRESHTIT, TIRANE"

SHËNIMI I PLETËS | **VIZUALIZIME TË ZYRAVE TË STAFIT NË KATI E DYTË** | **A3**

PROJEKTI	GRUPI I PROJEKTIMIT	FIRMA	SHËNIME
PROJEKTI ARKITEKTUROR	Ark Armand Voloshi Ark Anil Panerli Sabina Ramaj Lefie Brasha	<i>[Signature]</i>	

DATA
 MAJ 2024

SHKALLA
 1:xx



[Handwritten signature]

K(2) ZRST - 004 - 4P



SHËNIME TEKNIKE

**LEGJENDA E MATERIALEVE
 KODET E NGJYRAVE TË MUREVE**

- BERPERTINES-17-1
- GRANITE STONE-520-7
- INDIAN SUMMER-2-4-7
- SNOWDRIFT-5-16-1

PROJEKTI
 "REPARTI USHTARAK NR 5001 (AKADEMIA E FORCAVE TE
 ARMATOSURA), Tirane"

PROJEKTI
 UNIVERSITETI POLITEKNIK I TIRANËS

PROJEKTI
 "ARRËDIMI I AMBIENTEVE TË BRENDESHEME TE GODINAVE
 (FAKULTETI DHE HENSE - KUZHINE) TE KAMPUSIT TE RI TE
 AKADEMISE SE FORCAVE TE ARMATOSURA, NE PRONEN NR 108
 RRAPI I TRESHTIT, TIRANE"

SHËNIMI I PLETËS
 VIZUALIZIME TË ZYRAVE TË STAFIT MË KATIN E
 DYTË. **A3**

PROJEKTI	GRUPI I PROJEKTIMIT	FIRMA	SHËNIME
PROJEKTI ARHITEKTUROR	Ark.Armand Voloshi Ark.Ari Panariti	<i>[Signature]</i>	
	Sabina Rama Lulë Brasha		

DATA
 MAJ 2024

SHKALLA
 1:00x



K(2) ZRST - 004 - 4P



SHËNIME TEKNIKE

**LEGJENDA E MATERIALEVE
 KODET E NGJYRAVE TE MUREVE**

- SERPENTINE 5-17-4
- GRANITE STONE 5-20-7
- INDIAN SUMMER 2-4-7
- SHOKRIFT 5-15-1

PROJEKTI
**"REPARTI USHTARAK NR 5001 (AKADEMIA E FORCAVE TE
 ARMATOSURA), Tirane"**

PROJEKTOR
UNIVERSITETI POLITEKNIK I TIRANËS

PROJEKTI
**"ARRIEDHEM I AMBIENTEVE TE BRENDESHEME TE GODHAVE
 (FAKULTETI DHE MENSE - KUZHINE) TE KAMPUSIT TE RI TE
 AKADEMISE SE FORCAVE TE ARMATOSURA, NE PRONEN NR 106
 RRAPI I TRESHIT, TIRANE"**

SHËNIMI I PËRTEKTES
 VIZUALIZIME TË ZYRAVE TË STAFIT NË KATIN E
 DYTË. **A3**

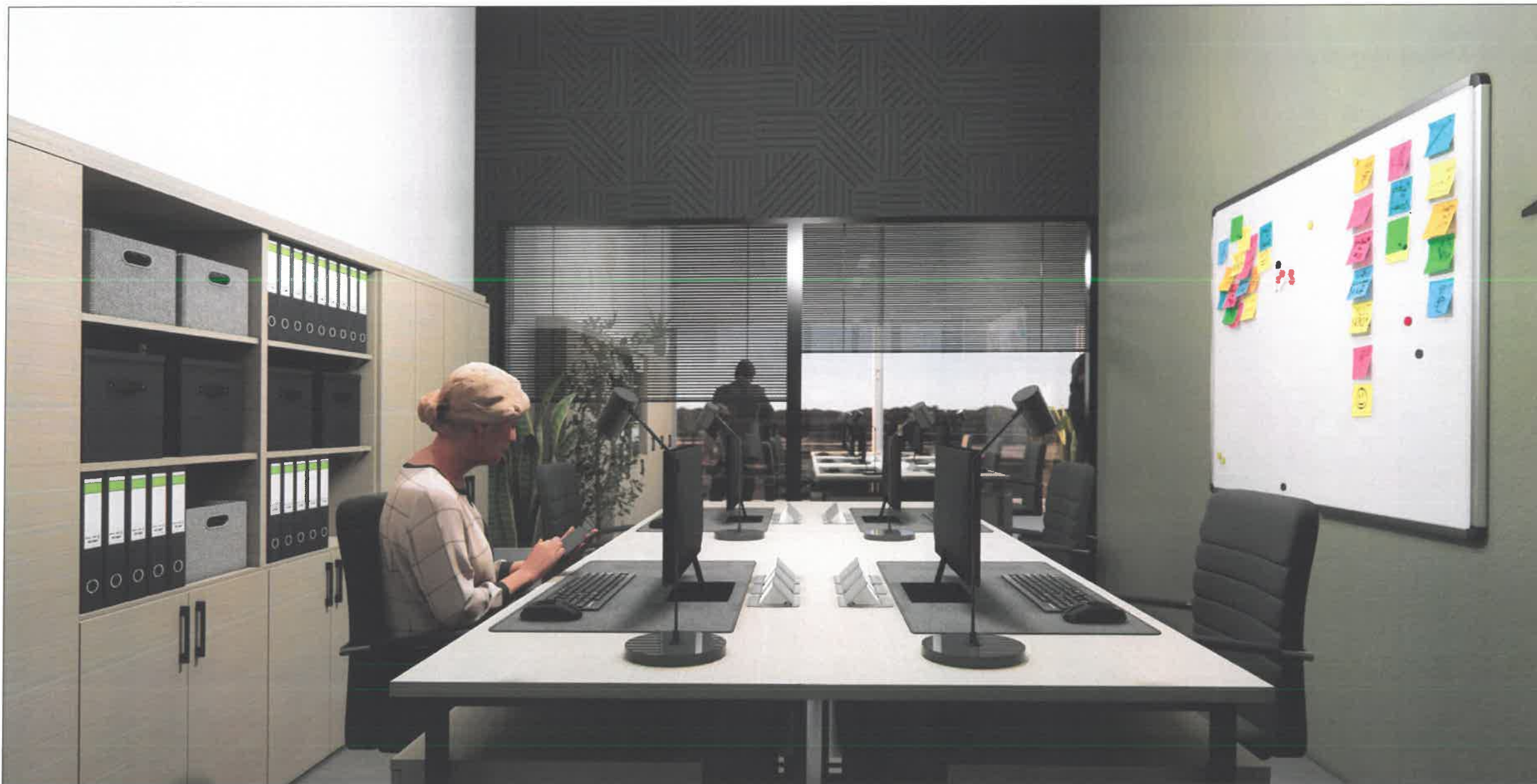
PROJEKTI	GRUPI I PROJEKTIMIT	FIRMA	SHËNIME
PROJEKTI ARHITEKTUROR	Ark.Armand Volokaj Ark.Anti Panariti	<i>[Signature]</i>	
	PERPUNUES		
	Sabina Ramaj Lulie Braha		

SHTA
 MAJ 2024

SHKALLA
 1:100



K(2) ZRST - 004 - 4P



SHËNIME TEKNIKE

**LEGJENDA E MATERIALEVE
 KODET E NGJYRAVE TË MËREVE**

- (SERPENTINE 5-17-14)
- (GRANITE STONE 5-20-7)
- (INDIAN SUMMER 2-4-7)
- (SNOWDRIFT 5-15-1)

PROJEKTI
"REPARTI USHTARAK NR 5001 (AKADEMIA E FORCAVE TE ARMATOSURA), Tirane"

UNIVERSITETI POLITEKNIK I TIRANËS

PROJEKTI
 "ARRËDIMI I AMBIENTEVE TE BRENDESHME TE GODINAVE
 (FAKULTETI DHE HENSE - KUZHINE) TE KAMPUSIT TE RI TE
 AKADEMISE SE FORCAVE TE ARMATOSURA, NE PROMEN NR 108
 KRAPË I TRESHTIT, TIRANE"

SHËNIMI I PËRSHËRËS
 VEZUALIZIME TË ZYRAVE TË STAFIT NË KATI E
 DYTË. **A3**

PROJEKTI	GRUPI I PROJEKTIMIT	FIRMA	SHËNIME
PROJEKTI ARKITEKTOR	Ark Armand Volahi Ark Ani Panariti	<i>[Signature]</i>	
	Sabina Ramizi Lulie Brasha		

DATA
 MAJ 2024

SHKALLA
 1:200



[Handwritten signature]

AKADEMIA USHTARAKE | KATI 2 | AMBIENTET E STAFIT
 SKEDA TEKNIKE TË MOBILIMIT
 ZYRAT E STAFIT

K(2) ZRST - 001 - 6P	K(2) ZRST - 003 - 6P	K(2) ZRST - 005 - 4P	K(2) ZRST - 007 - 7P
K(2) ZRST - 002 - 7P	K(2) ZRST - 004 - 4P	K(2) ZRST - 006 - 6P	



SHËNIME TEKNIKE

**LEGJENDA E MATERIALEVE
 KODET E NGJYRAVE TE MUREVE**

- [SERPENTINE 5-17-21]
- [GRANITE STONE 5-20-7]
- [BRIAN SUMMERS 2-1-7]
- [SNOWDRIFT 5-15-1]

POZICITE
"REPARTI USHTARAK NR 5001 (AKADEMIA E FORCAVE TE ARMATOSURA), Tirane"

PROJEKTOR
UNIVERSITETI POLITEKNIK I TIRANËS

PROJEKTI
"ARRËSIMI I AMBIENTETVE TE BRENDESHME TE GODINAVE (FAKULTETI DHE MENSE - KUZHINE) TE KAMPUSIT TE RI TE AKADEMISE SE FORCAVE TE ARMATOSURA, NE PRONEN NR 108 RRAPI I TRESHET, TIRANE"

SHKËMBI I PLETËS
 VIZUALIZIME TË ZYRAVE TË STAFIT NË KATIN E DYTË. **A3**

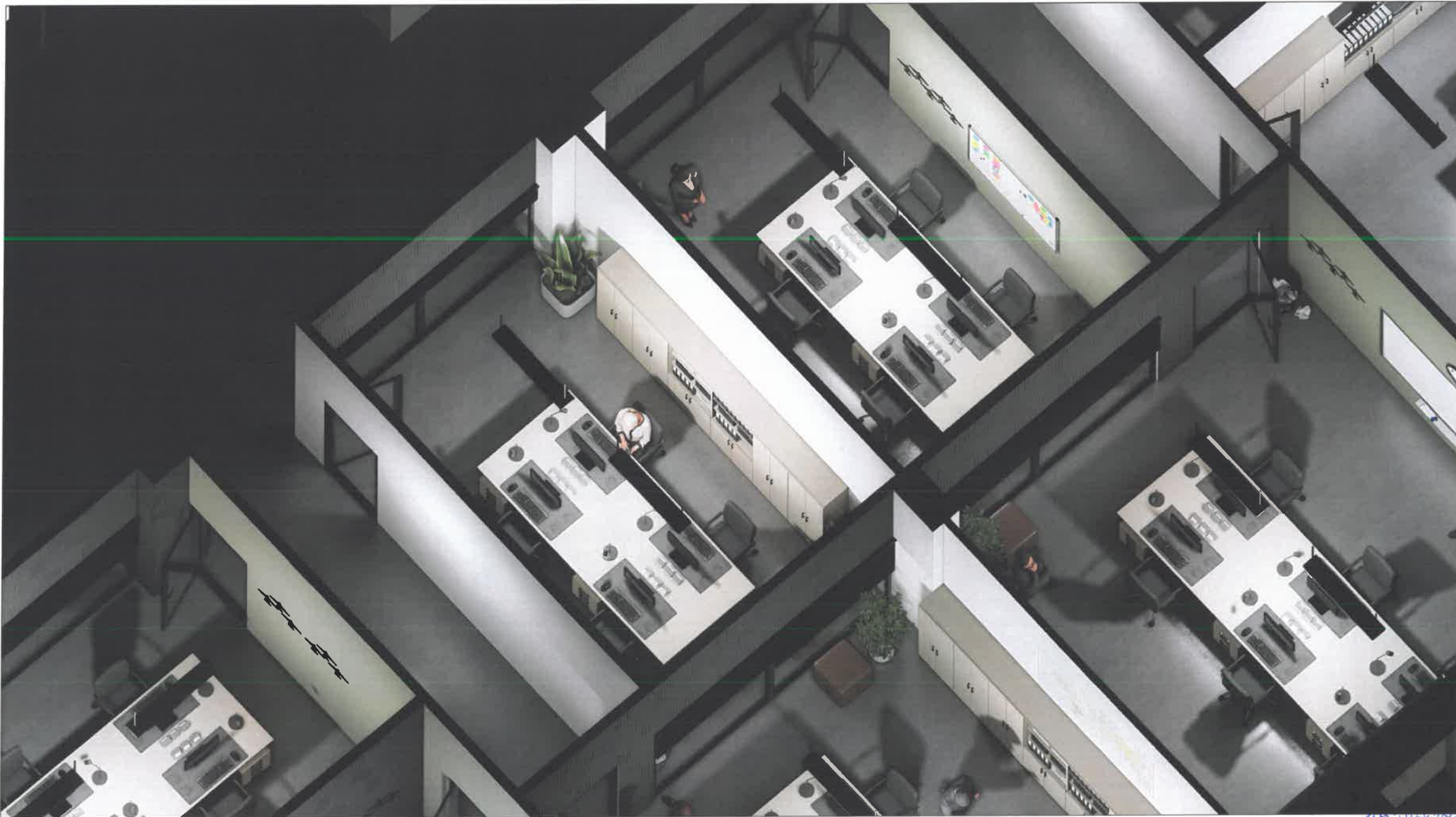
PROJEKTI	GRUPI I PROJEKTIMIT	FIRMA	SHËNIME
PROJEKTI ARKITEKTUROR	Ark.Armand Voloshi Ark.Ani Penariti	<i>[Signature]</i>	
	Sabina Rama Lulie Bresha		

DATA
 MAJ 2024

SHKALLA
 1:200



K(2) ZRST - 001 - 6P	K(2) ZRST - 003 - 6P	K(2) ZRST - 005 - 4P	K(2) ZRST - 007 - 7P
K(2) ZRST - 002 - 7P	K(2) ZRST - 004 - 4P	K(2) ZRST - 006 - 6P	



SHËNIME TEKNIKE

**LEGJENDA E MATERIALEVE
 KODET E NGJYRAVE TË MUREVE**

- (BERPERTINE 6-17-4)
- (GRANITE STONE 3-20-7)
- (INDIAN SUMMER 2-4-7)
- (SNOWDRIFT 5-15-1)

PROJEKTI
 "REPARTI USHTARAK NR 5001 (AKADEMIA E FORCAVE TE ARMATOSURA), Tirane"

PROJEKTORI
 UNIVERSITETI POLITEKNIK I TIRANËS

PROJEKTI
 "ARRËDIN I AMBIENTEVE TE BRENDESHENE TE GODINAVE (FAKULTETI DHE HENSE - KUZHINE) TE KAMPUSIT TE RI TE AKADEMISE SE FORCAVE TE ARMATOSURA, NE PROMEN NR 108 RRAPAZI I TRESHIT, TIRANE"

SHËNIMI I PLETËS
 VIZUALIZIME TË ZYRAVE TË STAFIT NË KATHI E DYTË. **A3**

PROJEKTI	GRUPI I PROJEKTIMIT	FIRMA	SHËNIME
PROJEKTI ARKITEKTUROR	Ark Armand Voloshi Ark Anil Paneriti	<i>[Signature]</i>	
	PERPUNUES Sabina Rama Lulie Brasha		

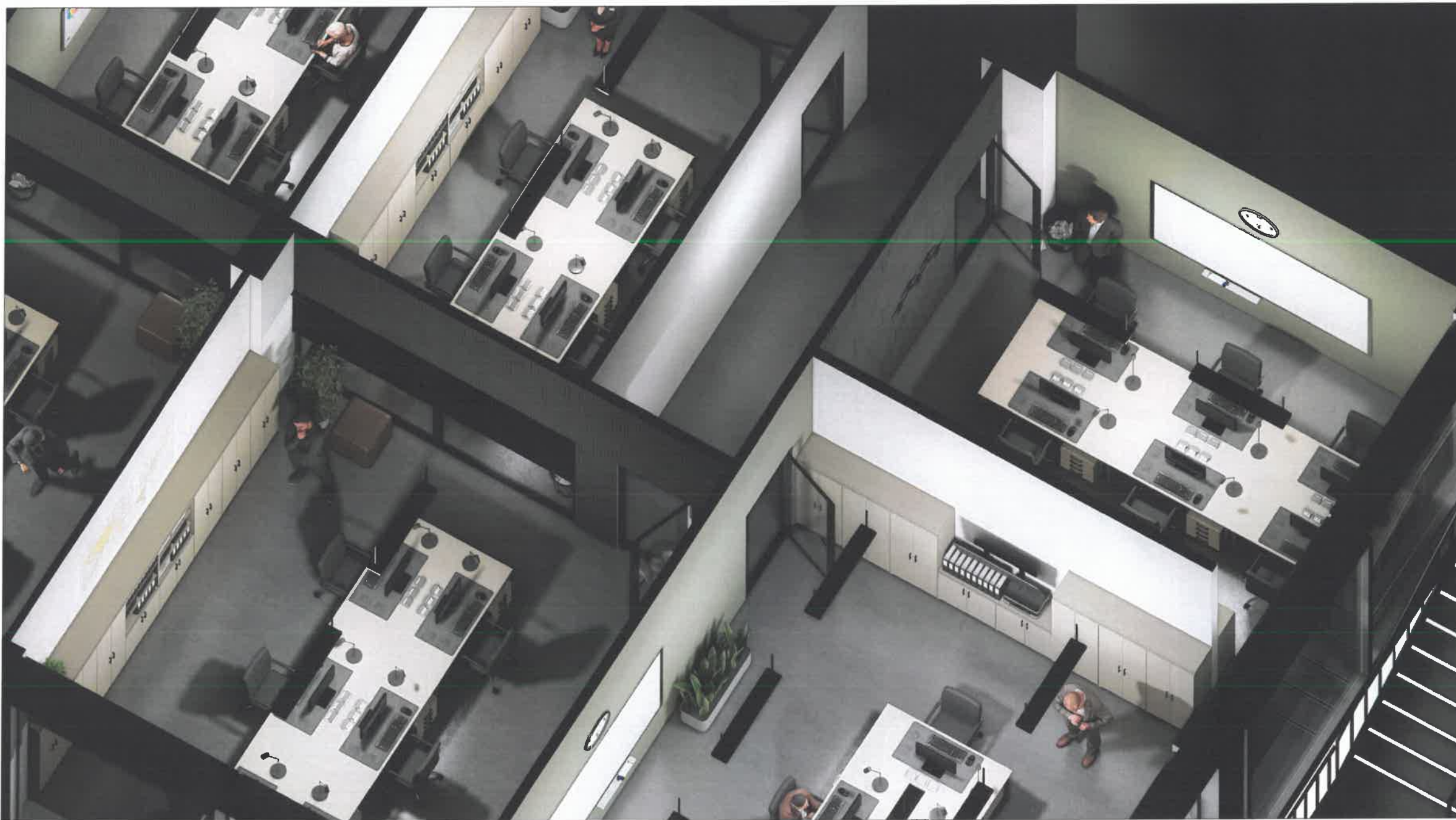
DATA
 MAJ 2024

SHKALLA
 1:xxx



[Handwritten signature]

K(2) ZRST - 001 - 6P	K(2) ZRST - 003 - 6P	K(2) ZRST - 005 - 4P	K(2) ZRST - 007 - 7P
K(2) ZRST - 002 - 7P	K(2) ZRST - 004 - 4P	K(2) ZRST - 006 - 6P	



SHËNIME TEKNIKE

**LEGJENDA E MATERIALEVE
 KODET E NGJYRAVE TË MUREVE**

- (SERPENTINE 5-17-24)
- (GRANITE SYDRE 5-20-7)
- (INDIAN SUMMER 2-2-7)
- (SINOCHRIFTE 5-16-1)

PROJIMTES
 "REPARTI USHTARAK NR 5001 (AKADEMIA E FORCAVE TE ARMATOSURA), Tirane"

PROJEKTI
 UNIVERSITETI POLITEKNIK I TIRANËS

PROJEKTI
 "ARRËDIMI I AMBIENTEVE TE BRENDESHEME TE GODINAVE
 (FAKULTETI DHE HENSE - KUZINE) TE KAMPUSIT TE RI TE
 AKADEMISE SE FORCAVE TE ARMATOSURA, NE PRONEN NR 106
 RRAPI I TRESHIT, TIRANE"

SHËNIMI
 VIZUALIZIME TË ZYRAVE TË STAFIT NË KATIN E
 DYTË. **A3**

PROJEKTI	GRUPI I PROJEKTIMIT	FIRMA	SHËNIME
PROJEKTI ARHITEKTUROR	Ark.Armand Voloshi Ark.Ari Panariti		
	PERPUNUES Sabina Ramizi Lulie Brasha		

DATA
 MAJ 2024

SHKALLA
 1:00x



[Handwritten signature]

ZYRAT E SHEFAVE

K(2) ZRSHD - 001 - 4P

K(2) ZRSHD - 003 - 2P

K(2) ZRSHD - 005 - 2P

K(2) ZRSHD - 002 - 2P

K(2) ZRSHD - 004 - 2P



SHËNIME TEKNIKE

LEGJENDA E MATERIALEVE KODET E NGJYRAVE TË MUREVE

-  (SERPENTINE 5-17-4)
-  (GRANITE STONE 5-20-7)
-  (INDIAN SUMMER 2-4-7)
-  (SNOWDRIFT 5-15-1)

FORUMI
"REPARTI USHTARAK NR 5001 (AKADEMIA E FORCAVE TE ARMATOSURA), Tirane"

PROJEKTOR
UNIVERSITETI POLITEKNIK I TIRANËS

PROJEKTI
"ARRËDIM I AMBIENTITVE TË BRENDESHEME TË GODINAVE (FAKULTETI DHE MENSE - KUZHINE) TË KAMPUSIT TË RI TË AKADEMISE SE FORCAVE TE ARMATOSURA, NE PRONEN NR 108 RRAPI I TRESHIT, TIRANE"

OBJEKTI
VIZUALIZIME TË ZYRAVE TË STAFIT NË KATI 2
DITË

A3

PROJEKTI	GRUPI I PROJEKTIMIT	FIRMA	SHËNIME
PROJEKTI ARKITEKTUROR	Ark.Armand Vokshi Ark.Anti Panariti		
	PERPUNUES	Sabina Rama Lulie Bresha	

DATA: MAJ 2024
SHKALLA: 1:xx



AKADEMIA USHTARAKE | KATI 2 | AMBIENTET E STAFIT
 SKEDA TEKNIKE TË MOBILIMIT
 ZYRAT E SHEFAVE



SHËNIME TEKNIKE

**LEGJENDA E MATERIALEVE
 KODET E NGJYRAVE TË MUREVE**

- [SERPENTINE 5-17-24]
- [GRANITE STONE 5-20-7]
- [INDIAN SUMMER 2-4-7]
- [SNOWDRIFT 2-15-11]

PROJEKTI
 "REPARTI USHTARAK NR 5001 (AKADEMIA E FORCAVE TE ARMATOSURA), Tirane"

PROJEKTORI
 UNIVERSITETI POLITEKNIK I TIRANËS

PROJEKTI
 "ARRËDIM I AMBIENTETEVE TE BRENDESHEME TE GODINAVE
 (FAKULTETI DHE MENSE - KUZHINE) TE KAMPUSIT TE RI TE
 AKADEMISE SE FORCAVE TE ARMATOSURA, NE PRONEN NR 108
 RRAPI I TRESHIT, TIRANE"

SHËNIMI
 VIZUALIZIME TE ZYRAVE TE STAFIT NE KATHIN E
 DYTE. **A3**

PROJEKTI	GRUPI I PROJEKTIMIT	FIRMA	SHËNIME
PROJEKTI ARHITEKTUROR	Ark Armand Vokshi	<i>[Signature]</i>	
	Ark Anil Panerli		
	PERPUNUES		
	Sabina Ramisi		
	Lulie Brasha		

DATA
 MAJ 2024

SHKALLA
 1:xx



[Handwritten mark]



SHËNIME TEKNIKE

**LEGJENDA E MATERIALEVE
 KODET E NGJYRAVE TË MUREVE**

- [SERPENTINE 5'24"X4]
- [GRANITE BITON 5'24"X4]
- [INDIAN SUMMER 2'4"X7]
- [SINOWORK 1'5"X1-1]

POSDITET
 "REPARTI USHTARAK NR 5001 (AKADEMIA E FORCAVE TE
 ARMATOSURA), Tirane"

PROJEKTOI
 UNIVERSITETI POLITEKNIK I TIRANËS

PROJEKTI
 "FARMEDIJ I AMBIENTETE TE BRENDESHEME TE GODINAVE
 (FAKULTETI DHE MENSH - KUZHINE) TE KAMPUSIT TE RI TE
 AKADEMISE SE FORCAVE TE ARMATOSURA, NE PRONEN NR 108
 RRAPZ I TRESHIT, TIRANE"

SHENJTI I FUQITES | **VIZUALIZIME TE ZYRAVE TE STAFIT NE KATIN E DYTE.** | **A3**

PROJEKTI	GRUPI I PROJEKTIMIT	FIRMA	SHËNIME
PROJEKTI ARKITEKTUROR	Art.Armand Voloshi Art.Ari Paneriti	<i>[Signature]</i>	
	Sabina Rama Lilije Brasha		

DATA | **SHKALLA**
 MAJ 2024 | 1:xx



[Handwritten signature]

AKADEMA USHTARAKE | KATI 2 | AMBIENET E STAFIT
 SKEDA TEKNIKE TË MOBILIMIT
 ZYRAT E SHEFAVE



SHËNIME TEKNIKE

**LEGJENDA E MATERIALEVE
 KODET E NGJYRAVE TE MUREVE**

- (SERPENTINE 5-17-4)
- (GRANIT-EGYPTOR 5-20-7)
- (INDIAN SUMMER 2-4-7)
- (SANDWICH 5-15-1)

PROJEKTI
 "REPARTI USHTARAK NR 5001 (AKADEMIA E FORCAVE TE ARMATOSURA), Tirane"

PROJEKTOR
 UNIVERSITETI POLITEKNIK I TIRANËS

PROJEKTI
 "ARRËDIM I AMBIENTEVE TE BRENDESHEME TE GODINAVE (FAKULTETI DHE MENSE - KUZHINE) TE KAMPUSIT TE RI TE AKADEMISE SE FORCAVE TE ARMATOSURA, NE PRONEN NR 108 RRAPZ I TRESHIT, TIRANE"

SHËNIMI I PLETES
 VIZUALIZIME TE ZYRAVE TE STAFIT NE KATH E DYTE. **A3**

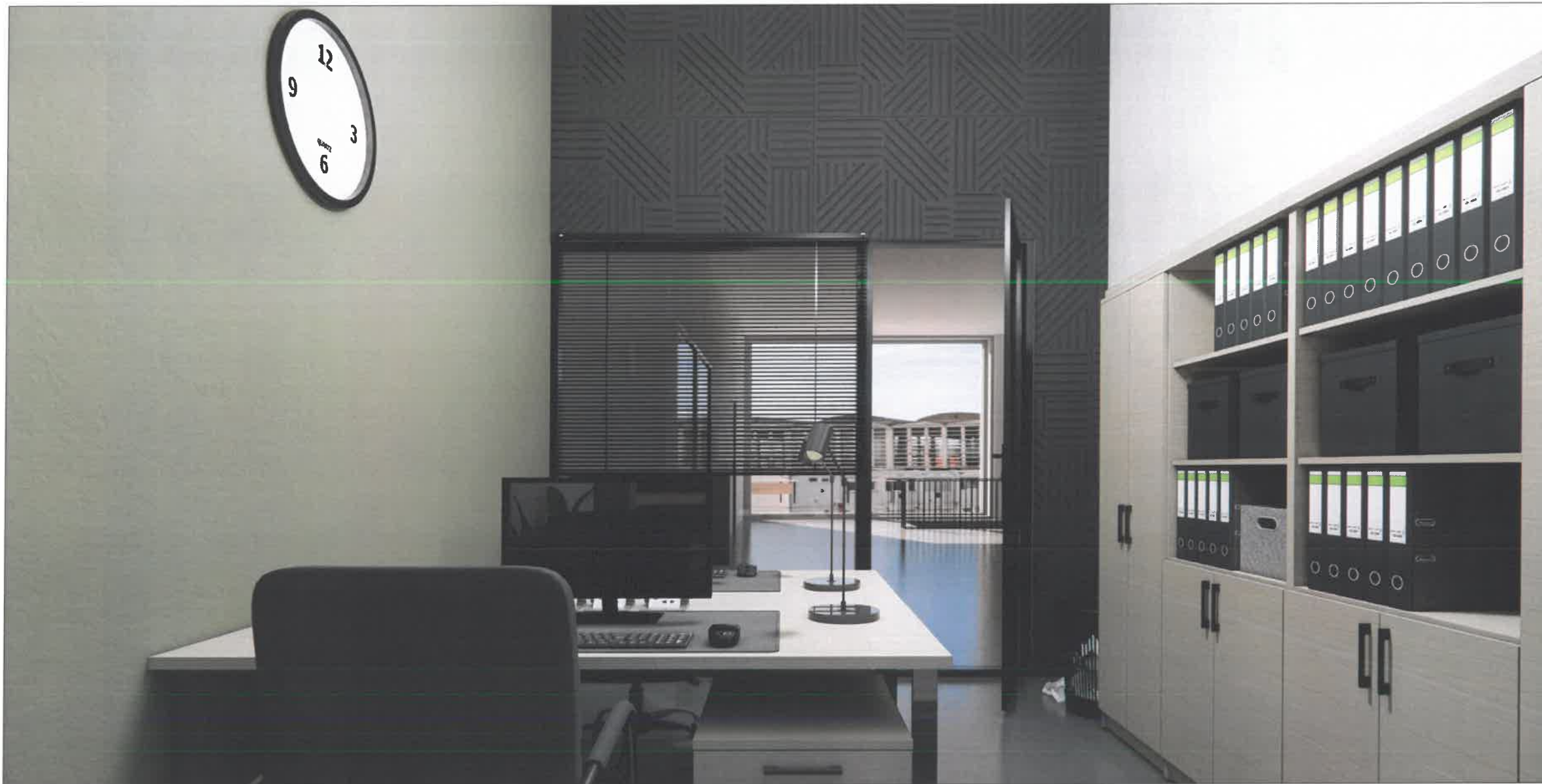
PROJEKTI	GRUPI I PROJEKTIMIT	FIRMA	SHËNIME
PROJEKTI ARKITEKTUROR	Ark Armond Velehi Ark Anil Paneriti	<i>[Signature]</i>	
	PERPUNUES Sabine Ramaj Lulia Braesha		

DATA
 MAJ 2024

SIBALLA
 1:xxx



[Handwritten signature]



SHËNIME TEKNIKE

**LEGJENDA E MATERIALEVE
 KODET E NGJYRAVE TË MUREVE**

- (SERPENTINE 5-17-7)
- (GRANITE STONE 5-20-7)
- (INDIAN SUMMER 2-4-7)
- (SNOWDRIFT 5-15-1)

PROJEKTI
 "REPARTI USHTARAK NR 5001 (AKADEMIA E FORCAVE TE
 ARMATOSURA), Tirane"

PROJEKTOI
 UNIVERSITETI POLITEKNIK I TIRANËS

PROJEKTI
 "ARRËDIM I AMBIENTETEVE TË BRENDESHME TË GODINAVE
 (FAKULTETI DHE MENSE - KUZHINA) TË KAMPUSIT TË RI TË
 AKADEMISE SE FORCAVE TE ARMATOSURA, NE PRONEN NR 108
 RRAPTI I TRESHIT, TIRANE"

SHËNIMI I PLETËS | VIZUALIZIME TË ZYRAVE TË STAFIT NË KATIN E
 DYTË. | **A3**

PROJEKTI	GRUPI I PROJEKTIMIT	FIRMA	SHËNIME
PROJEKTI ARHITEKTUROR:	Ark.Armond Vokshi	<i>(Signature)</i>	
	PERPUNUES		
	Sabina Ramaj		
	Lidie Brasha		

DATA | **SHKALLA**
 MAJ 2024 | 1:xxx





SHËNIME TEKNIKE

**LEGJENDA E MATERIALEVE
 KODET E NGJYRAVE TË MUREVE**

- [BERPENTINE 5-17-4]
- [GRANITE BYGONE 5-20-7]
- [INDIAN SUMMER 2-4-7]
- [SNOWDRIFT 5-15-1]

FORUMET
 "REPARTI USHTARAK NR 5001 (AKADEMIA E FORCAVE TE ARMATOSURA), Tirane"

PROJEKTI
 UNIVERSITETI POLITEKNIK I TIRANËS

PROJEKTI
 "ARRËDHI I AMBIENTEVE TE BRENDESHEME TE GODINAVE
 (FAKULTETI DHE HENDE - KUZHINE) TE KAMPUSIT TE RI TE
 AKADEMISE SE FORCAVE TE ARMATOSURA, NE PROMEN NR 108
 RRAPI I TRESHIT, TIRANE"

ENËRITIM I PLETËS VIZUALIZIME TË ZYRAVE TË STAFIT NË KATIN E DYTË. **A3**

PROJEKTI	GRUPI I PROJEKTIMIT	FIRMA	SHËNIME
PROJEKTI ARKITEKTUROR	PERPUNUES		
	Sabine Rama Lulë Brasha	<i>[Signature]</i>	

DATA MAJ 2024 **SHKALLA** 1:xxx



[Handwritten signature]