

SHËNIME TEKNIKE:

SHËNIME TE PËRGJITHSHME

- * Vizatimi i treguar këtu të shihet së bashku me projektet e arkitektures, instalimeve elektrike, hidrosanitare dhe të specialisteve të hidroizolimeve.
- * Dimensionet tregohen në centimetra, kuotat në metra.
- * Dimensionet e trarëve janë gjeresi me lartësi.
- * Permasa dhe kuota që nuk tregohen këtu të shihen në arkitekturë.

TE DHËNA MBI PROJEKTIMIN ANTISIZMIK:

Shpejtësi i projektimit "ag"	0.26
Spektri tip	1
Trualli tip	C
Faktori i shpejtësisë "q"	3.9

KODE PROJEKTIMI:

KTP - N.2 -89
EUROCODE EC 2
EUROCODE EC 3
EUROCODE EC 8

CILESITË E MATERIALEVE

** BETONI

*PER THEMELE
Klasi i ekspozimit XC2
Klasi i rezistencës C25 /30
Konsistencë e rekomanduar S4

*PER KOLLONA

Klasi i ekspozimit XC2
Klasi i rezistencës C30 /37
Konsistencë e rekomanduar S4

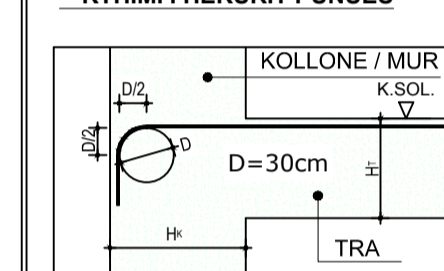
*PER TRARË, SOLETA

Klasi i ekspozimit XC1 & XC4
Klasi i rezistencës C30 /37
Konsistencë e rekomanduar S4

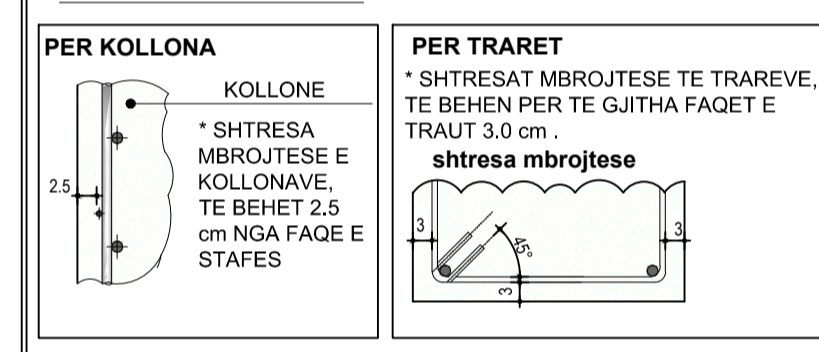
** ÇELIKU PER ARMIM

Çelik Klasi S500 B
Tensioni karakteristik i rrjedhshmerise f_{yk} ≥ 500 Mpa

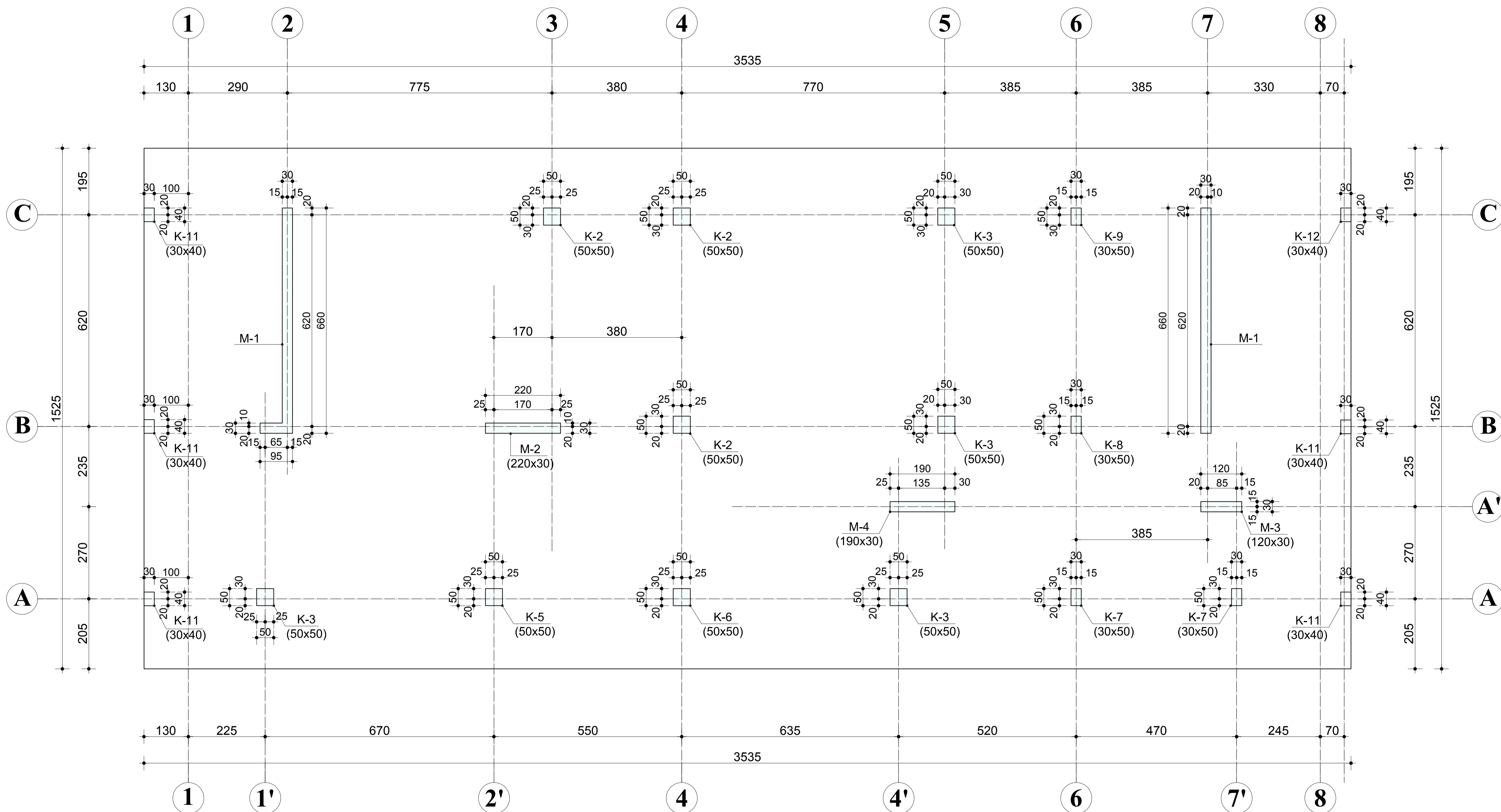
* KTHIMI I HEKURIT PUNUES



* SHITESAT MBROJTESE



PLANI I PIKIMIT TE KOLLONAVE DHE MUREVE
NE KUOTEN +4.50
KALLA 1/5



Titulli i Projektit

"Përgatitja e Projektit Preventiv për Rikonstruksionin e Godinës së Korpusit Qëndror dhe Sistemin e Ambjentëve të Jashtme të SUT"

Porositësi

SPITALI UNIVERSITAR I TRAUMËS

Grupi i Projektimit - Bashkimi i Operatorëve

CIVIL CONS sh.p.k NR.LICENCE: N.686/74 NUJIS: L813150150	C.E.C GROUP sh.p.k NR.LICENCE: N.6635/12 NUJIS: L11807013M
--	--

Grupi i Projektimit

Paqisioni	Drejtes Projekt	Emri	Korab ALIKO	Licenca	K. 1505/2
Paqisioni	Arkitekt	Emri	Irela PRËMTI Iva BOGDANI	Licenca	A. 1172/1 A. 1118/2
Paqisioni	Inxhinier Strukturist	Emri	Kreshnik SHEQERI	Licenca	K. 0995/3
Paqisioni	Inxhinier Elektrik	Emri	Eugen VERDHA	Licenca	E. 1170/4
Paqisioni	Inxhinier Hidroteknik	Emri	Dritan BRATKO	Licenca	K. 2637/1
Paqisioni	Inxhinier Mekanik	Emri	Mentor KABA	Licenca	M. 0562/1
Paqisioni	Inxhinier Mjedis	Emri	Xhoana CELAJ	Licenca	M. 1533
Paqisioni	Ekspert MNZ	Emri	Dritan Bratko	Certifikat	Nr. 4494

Emërtimi i Vizatimit:
PLANI I PIKIMIT TE KOLLONAVE DHE MUREVE B/A
NE KUOTEN +8.30

SHËNIME TEKNIKE:

SHENIME TE PERGJITHSHME
 * Vizatimi i treguar ketu te shihet se bashku me projektet e arkitektures, instalimeve elektrike, hidrosanitare dhe te specialisteve te hidrozoimeve.
 * Dimensionet tregohen ne centimetra, kuotat ne metra.
 * Dimensionet e trareve jane gjeresi me lartes.
 * Permasa dhe kuota qe nuk tregohen ketu te shihen ne arkitekture.

TE DHENA MBI PROJEKTIMIN ANTISIZMIK:

Shpejtimi i projektimit "ag" 0.26
 Spektri tip 1
 Trualli tip C
 Faktori i sjelljes "q" 3.9

KODE PROJEKTIMI:

KTP - N.2 -89
 EUROCODE EC 2
 EUROCODE EC 3
 EUROCODE EC 8

CILESITE E MATERIALEVE

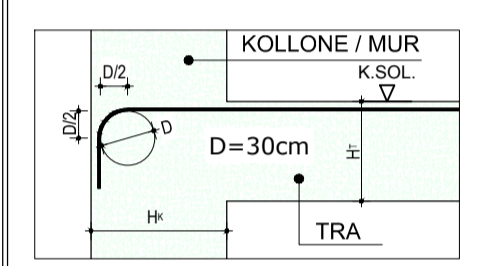
**** BETONI**
***PER THEMELE**
 Klasi i ekspozimit XC2
 Klasi i rezistences C25 /30
 Konsistence e rekomanduar S4

***PER KOLLONA**
 Klasi i ekspozimit XC2
 Klasi i rezistences C30 /37
 Konsistence e rekomanduar S4

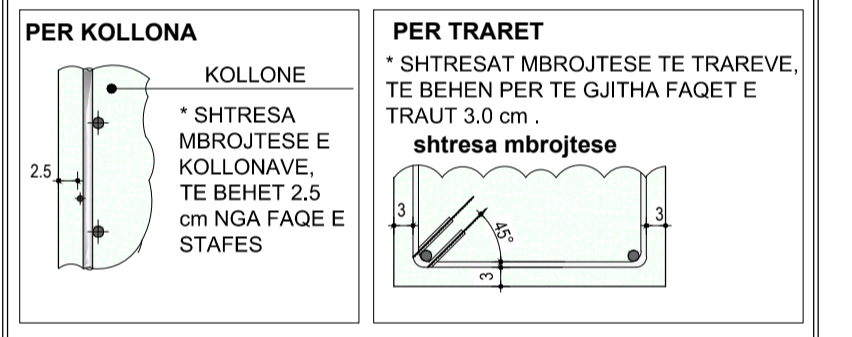
***PER TRARE, SOLETA**
 Klasi i ekspozimit XC1 & XC4
 Klasi i rezistences C30 /37
 Konsistence e rekomanduar S4

**** ÇELIKU PER ARMIM**
 Çelik Klasi S500 B
 Tensioni karakteristik i rrjedhshmerise fyk ≥ 500 Mpa

*** KTHIMI I HEKURIT PUNUES**



*** SHITESAT MBROJTESE**



REPUBLIKA E SHQIPËRISË
 Ministria e Shëndetësisë dhe Mbrojtjes Sociale

Titulli i Projektit
 "Përgatitja e Projektit Preventiv për Rikonstruksionin e Godinës së Korpusit Qëndror dhe Sistemin e Ambjentëve të Jashtme të SUT"

Porositësi
 SPITALI UNIVERSITAR I TRAUMËS

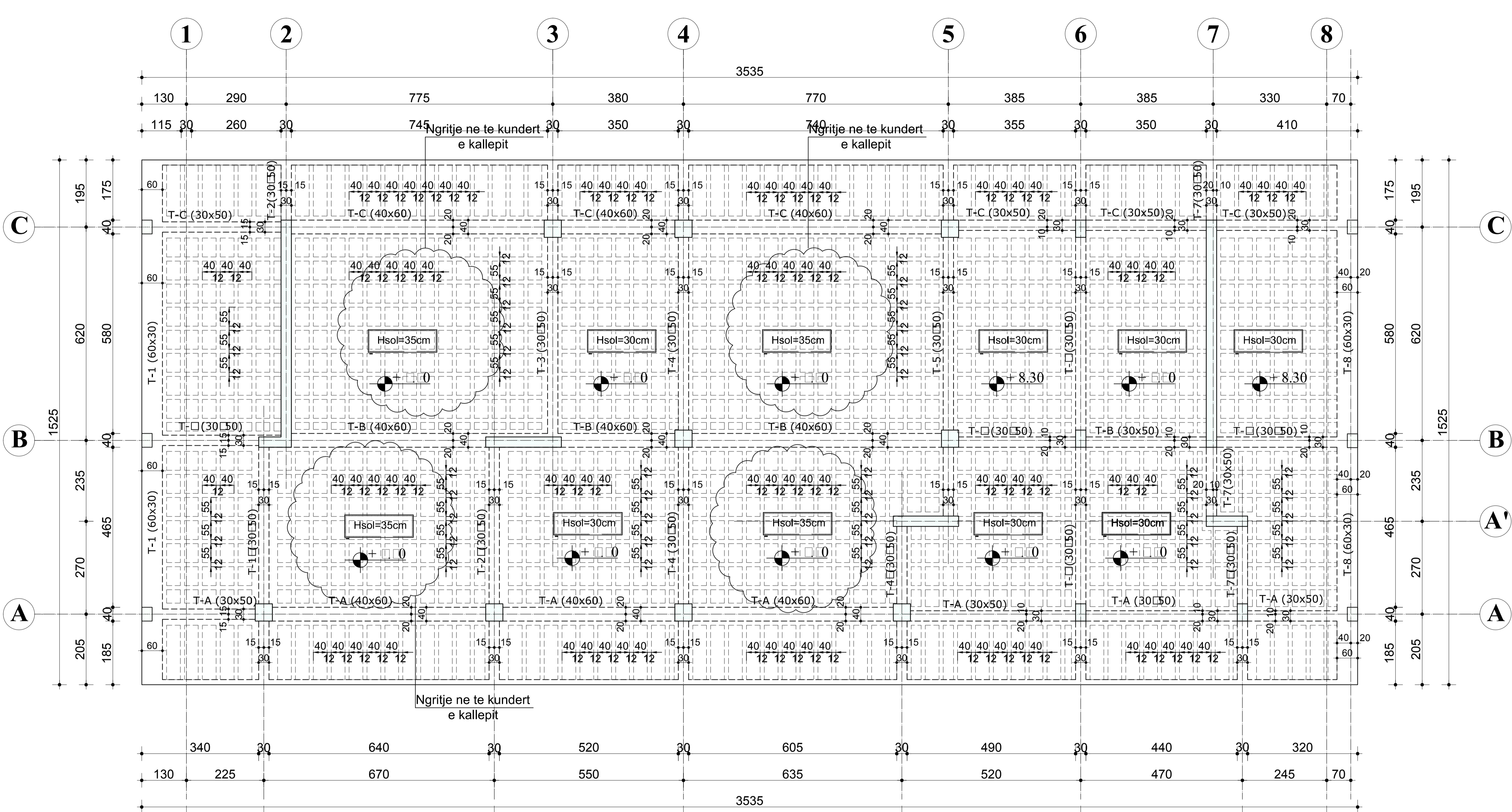
Grupi i Projektimit - Bashkimi i Operatorëve

Paqisioni	Drejtesia Projekti	Emri	Korab ALIKO	Licenca	K. 1505/2
Paqisioni	Arkitekt	Emri	Irela PRËMTI Iva BOGDANI	Licenca	A. 1172/1 A. 1118/2
Paqisioni	Inxhinier Strukturist	Emri	Kreshnik SHEQERI	Licenca	K. 0995/3
Paqisioni	Inxhinier Elektrik	Emri	Eugen VERDHA	Licenca	E. 1170/4
Paqisioni	Inxhinier Hidroteknik	Emri	Dritan BRATKO	Licenca	K. 2637/1
Paqisioni	Inxhinier Mekanik	Emri	Mentor KABA	Licenca	M. 0562/1
Paqisioni	Inxhinier Mjedis	Emri	Xhoana CELAJ	Licenca	M. 1533
Paqisioni	Ekspert MNZ	Emri	Dritan Bratko	Certifiku	Nr. 4494

Emërtimi i Vizatimit:
 PLANI I STRUKTURAVE NE KUOTEN +8.30

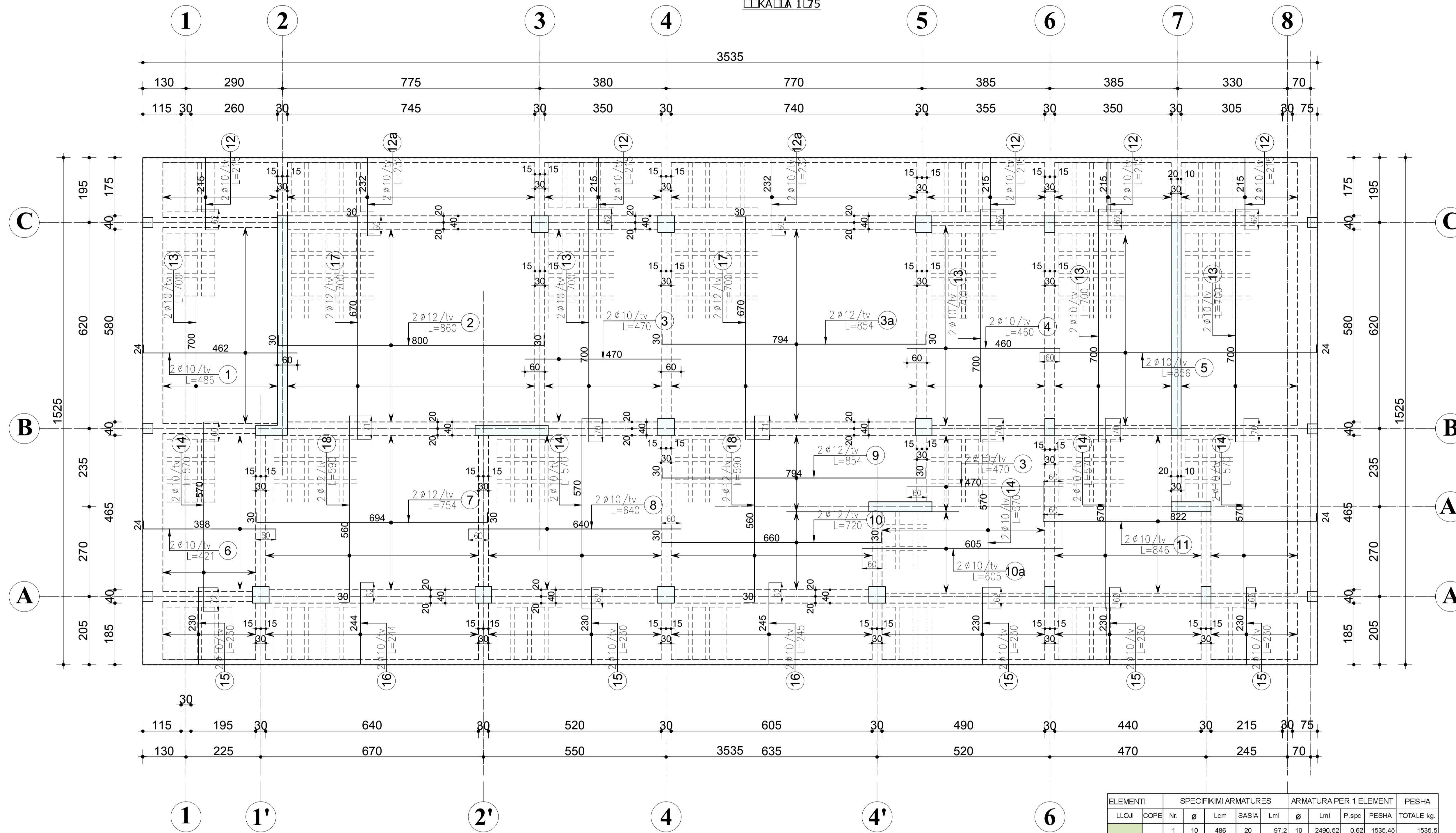
Data: 2021 Shkalla: 1:50 Nr. i Fletës: 22
 BLOKU - 05

PLAN I STRUKTURAVE
NE KUOTEN +8.30
 KALLORE 175



• KUJDE
 Per përcaktimin e shtresave të mbrojtjes së betonit në pjesët e ekspozuara të strukturës, të cilat duhet të jenë të paktën 2.5 cm nga faqet e stafes për të marrë parasysh efektin e kullimit.

ARMIM I SOLETES NE KUOTEN +8.30 (KOLLA E POSHTME)
KALLORE 175



ELEMENTI	LLOJI	COPE	SPECIFIKIMI ARMATURES					ARMATURA PER 1 ELEMENT			PESHA TOTALE kg
			Nr.	Ø	Lcm	SASIA	Lmli	Ø	Lmli	P.spç	
ARMIMI I SOLETES +8.30; ZGARA E POSHTME	1	10	486	20	97,2	10	2490,52	0,62	1535,45	1535,5	
	2	12	860	20	172	12	1305,76	0,89	1159,24	1159,2	
	3	10	470	28	131,6	16	0	1,58	0,00	0,0	
	3a	12	854	20	170,8						
	4	10	460	20	92						
	5	10	856	20	171,2						
	6	10	421	16	67,36						
	7	12	754	16	120,64						
	8	10	640	16	102,4						
	9	12	854	8	68,32						
	10	10	720	8	57,6						
	10a	10	605	8	48,4						
	11	10	846	16	135,36						
	12	10	215	72	154,8						
	12a	10	232	60	139,2						
	13	10	700	72	504						
	14	10	570	84	478,8						
	15	10	230	82	188,6						
16	10	244	50	122							
17	12	700	60	420							
18	12	590	60	354							
SHUMA									2694,69	2694,7	

Faza e Projektit: PROJEKT ZBATIMI

SHËNIME TEKNIKE:

SHËNIME TE PËRGJITHSHME

- * Vizatimi i treguar këtu shihet së bashku me projektet e arkitektures, instalimeve elektrike, hidrosanitare dhe të specialisteve të hidrozoimeve.
- * Dimensionet tregohen në centimetra, kuotat në metra.
- * Dimensionet e trareve janë gjeresi me lartësi.
- * Permasa dhe kuota që nuk tregohen këtu shihen në arkitekturë.

TE DHËNA MBI PROJEKTIMIN ANTIZISMIK:

Shpëtimi i projektimit "a_g" 0,26
Spektri tip 1
Trualli tip C
Faktori i sjelljes "q" 3,9

KODE PROJEKTIMI:

KTP - N.2 - 89
EUROCODE EC 2
EUROCODE EC 3
EUROCODE EC 8

CILESITE E MATERIALEVE

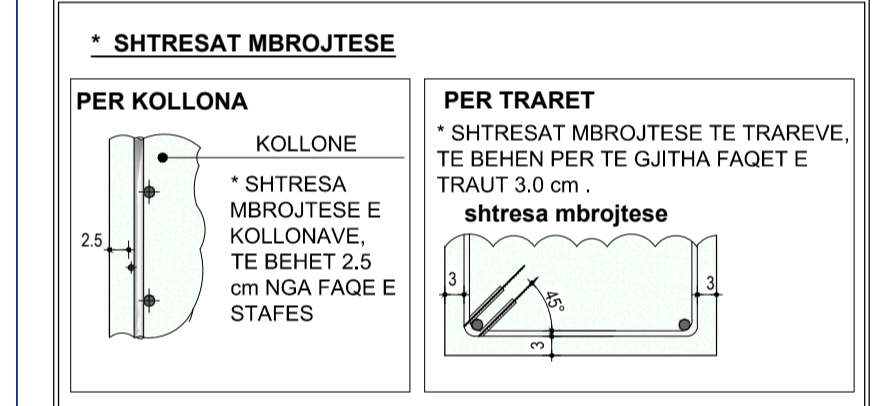
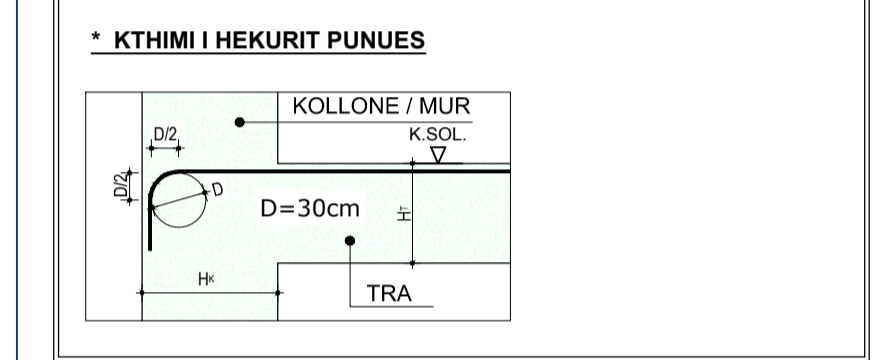
**** BETONI**

***PER THEMELE**
Klasi i ekspozimit XC2
Klasi i rezistences C25 /30
Konsistencë e rekomanduar S4

***PER KOLLONA**
Klasi i ekspozimit XC2
Klasi i rezistences C30 /37
Konsistencë e rekomanduar S4

***PER TRARE, SOLETA**
Klasi i ekspozimit XC1 & XC4
Klasi i rezistences C30 /37
Konsistencë e rekomanduar S4

**** ÇELIKU PER ARMIM**
Çelik Klasi S500 B
Tensioni karakteristik i rrjedhshmerise f_{yk} 2 500 Mpa



Titulli i Projektit

"Përgatitja e Projekti Preventiv për Rikonstruksionin e Godinës së Korpusit Qëndror dhe Sistemit të Ambjentit të Jashtë të SUT"

Porositësi

SPITALI UNIVERSITAR I TRAUMËS

Grupi i Projektimit - Bashkimi i Operatorëve

CIVIL CONS sh.p.k
NR.LICENCE: N.686/74
NIJIS: L813150150

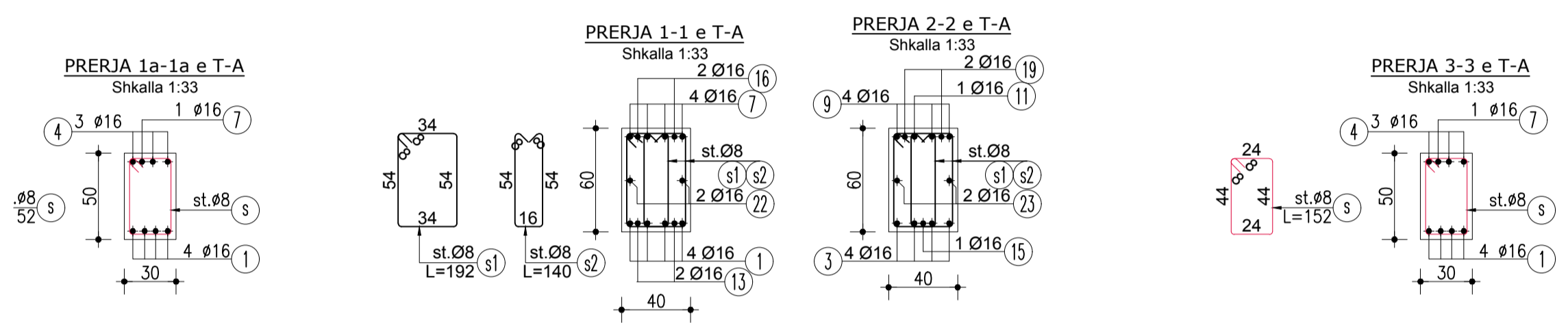
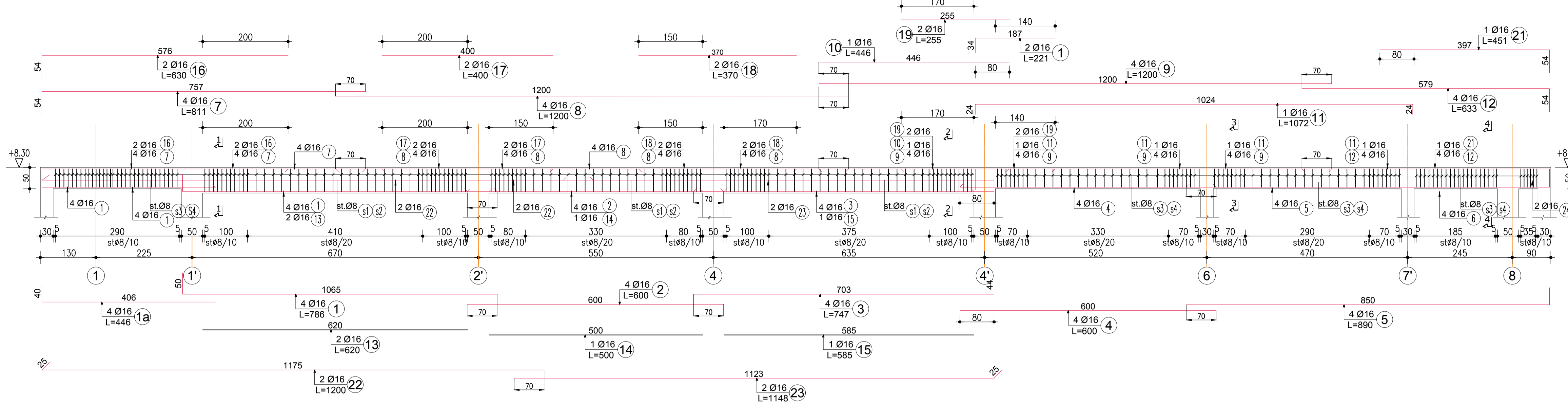
C.E.C GROUP sh.p.k
NR.LICENCE: N.6635/12
NIJIS: L11807013M

Grupi i Projektimit

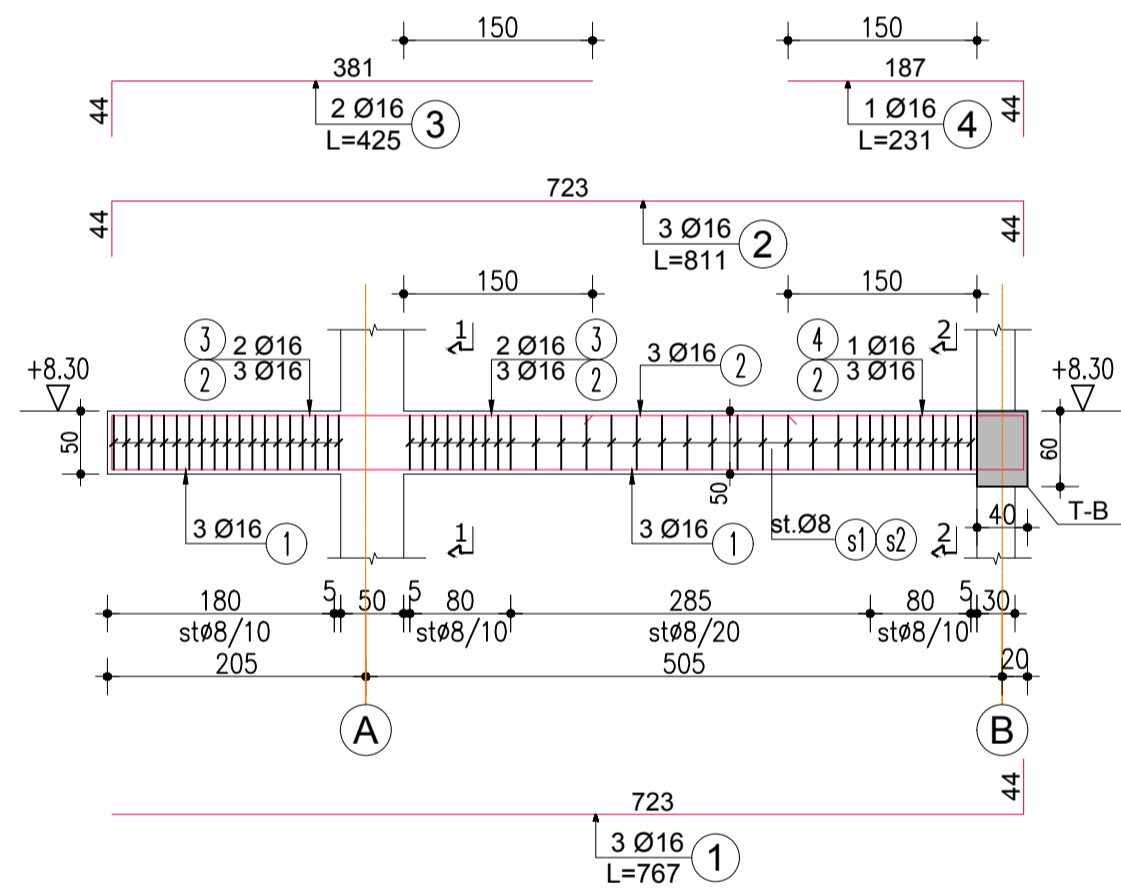
Proçesioni	Drejtesia Projekti	Emri	Korab ALIKO	Licenca	K. 1505/2
Proçesioni	Arkitekt	Emri	Irela PREMTI Iva BOGDANI	Licenca	A. 1172/1 A. 1118/2
Proçesioni	Inxhinier Strukturist	Emri	Kreshnik SHEQERI	Licenca	K. 0995/3
Proçesioni	Inxhinier Elektrik	Emri	Eugen VERDHA	Licenca	E. 1170/4
Proçesioni	Inxhinier Hidroteknik	Emri	Dritan BRATKO	Licenca	K. 2637/1
Proçesioni	Inxhinier Mekanik	Emri	Mentor KABA	Licenca	M. 0562/1
Proçesioni	Inxhinier Mjedis	Emri	Xhoana CELAJ	Licenca	M. 1533
Proçesioni	Ekspert MNZ	Emri	Dritan Bratko	Certifiku	Nr. 4494

Emërtimi i Vizatimit:
ARMIMI I SOLETES NE KUOTEN +8.30; ZGARA E POSHTME

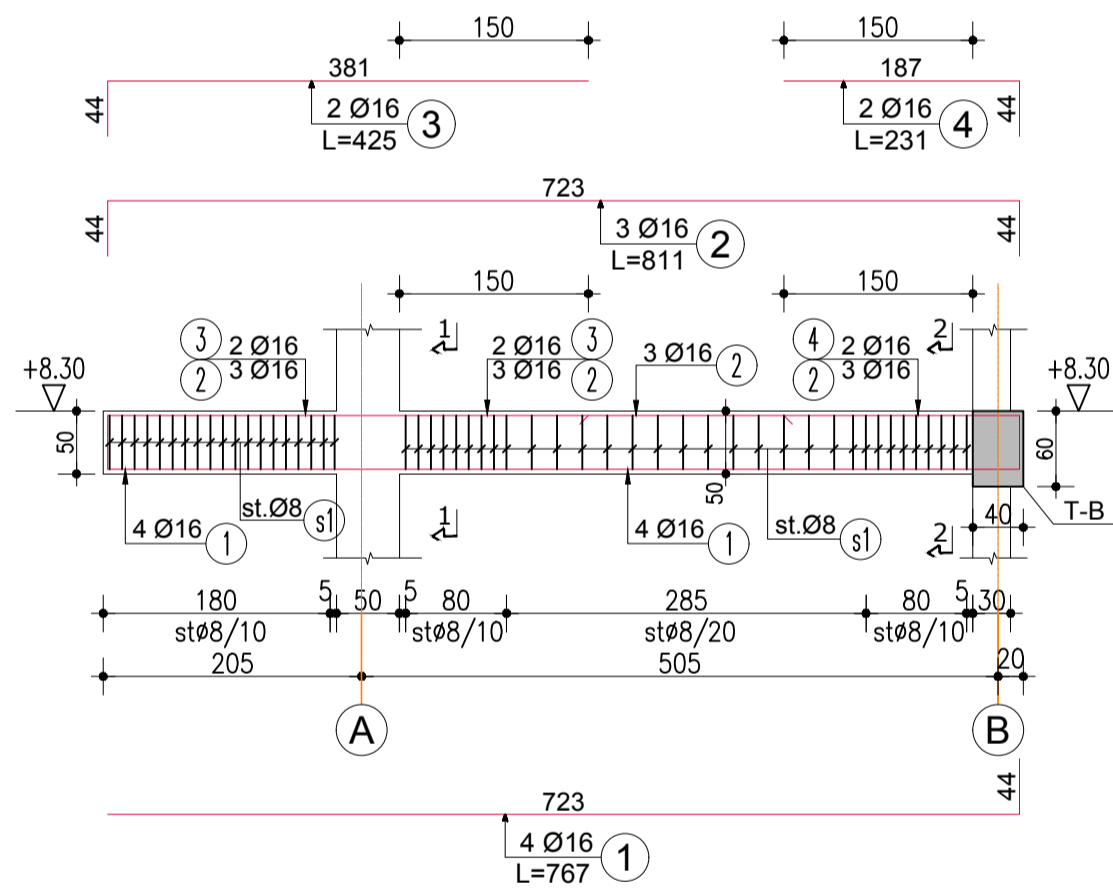
TRAU T-A NE KUOTEN +8.30 (1 cope)
Shkalla 1:75



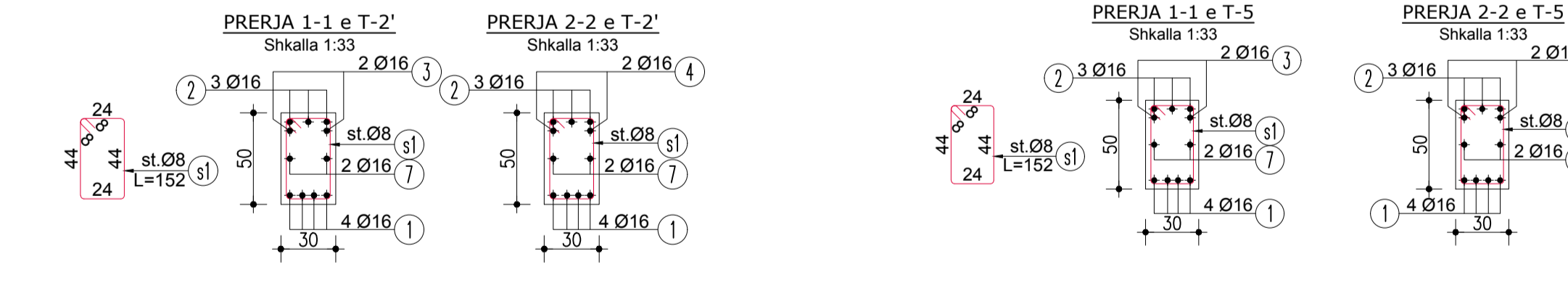
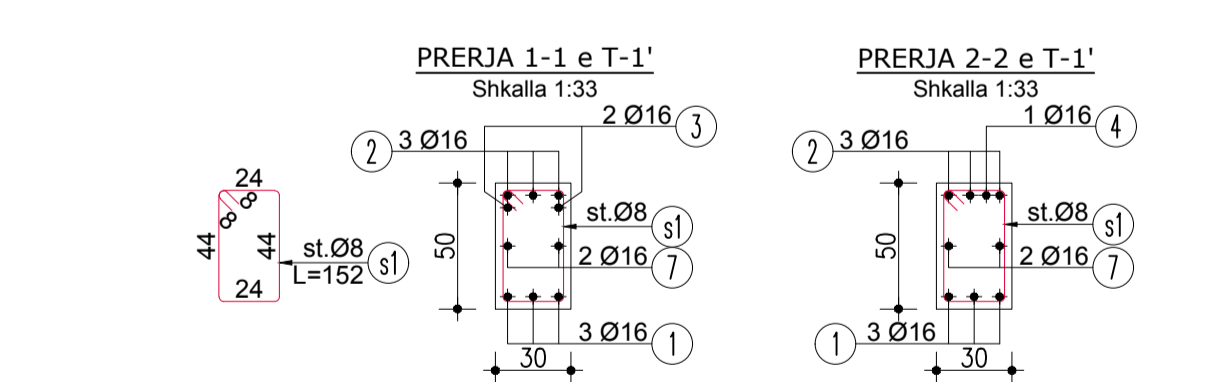
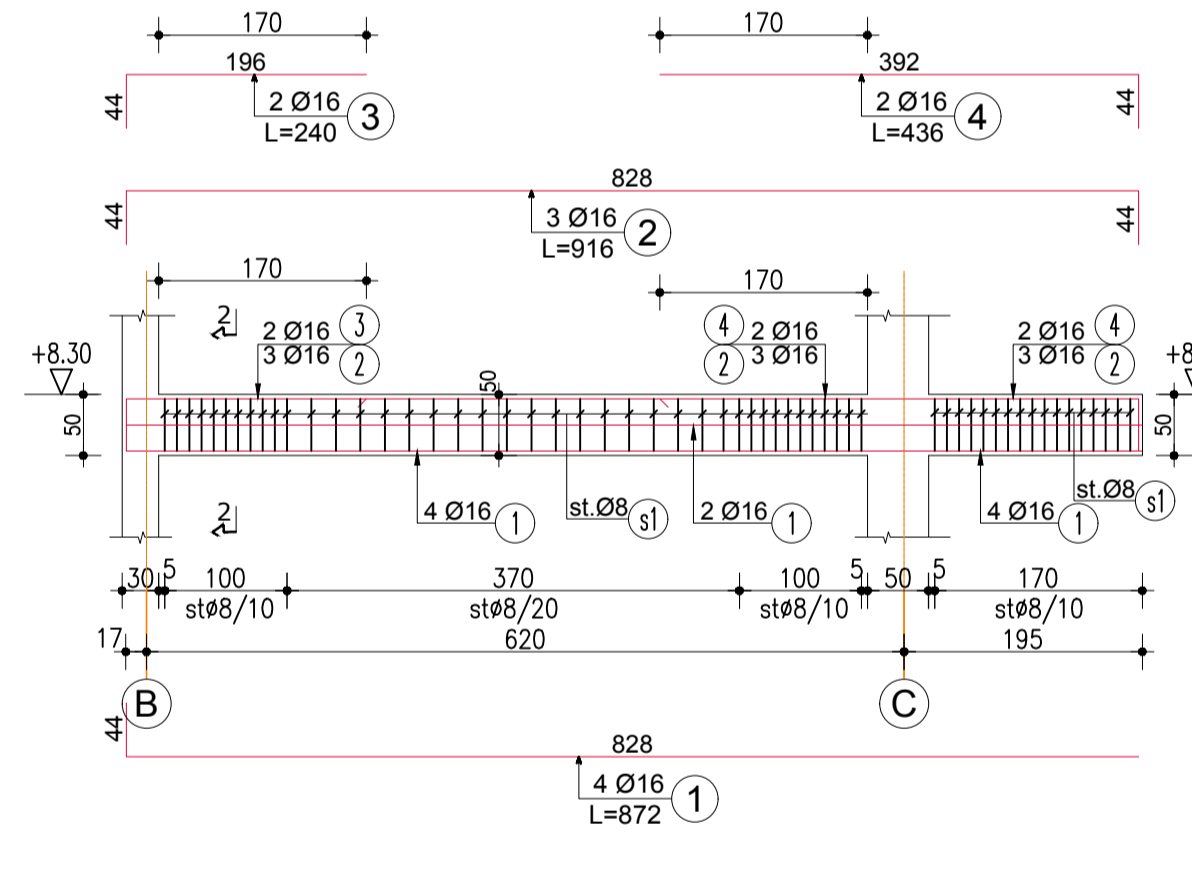
TRAU T-1' NE KUOTEN +8.30 (1 cope)
Shkalla 1:75



TRAU T-2' NE KUOTEN +8.30 (1 cope)
Shkalla 1:75



TRAU T-3' NE KUOTEN +8.30 (1 cope)
Shkalla 1:75



ELEMENTI	LLOJII	COPE	SPECIFIKIMI ARMATURES				ARMATURA PER 1 ELEMENT				PESHA	TOTALE kg.
			Nr.	Ø	Lcm	SASIA	Ø	Lml	P.spç	PESHA		
TRAU T-A NE KUOTEN +8.30	1		1	16	1065	4	42,6	8	783,34	0,39	309,08	309,1
			1	16	221	2	4,42	12	0	0,89	0,00	0,0
			2	16	600	4	24	16	440,62	1,58	695,43	695,4
			3	16	747	4	29,88					
			4	16	600	4	24					
			5	16	586	4	23,44					
			6	16	388	4	15,52					
			7	16	811	4	32,44					
			8	16	1200	4	48					
			9	16	1200	4	48					
			10	16	446	1	4,46					
			11	16	1072	1	10,72					
			12	16	633	4	25,32					
			13	16	620	2	12,4					
			14	16	500	1	5					
			15	16	585	1	5,85					
			16	16	630	2	12,6					
			17	16	400	2	8					
			18	16	370	2	7,4					
			19	16	255	2	5,1					
			20	16	451	1	4,51					
			21	16	1200	2	24					
			22	16	1148	2	22,96					
			s1	8	192	173	332,16					
s2	8	140	173	242,2								
s3	8	172	81	139,32								
s4	8	86	81	69,66								
SHUMA											1004,51	1004,5

ELEMENTI	LLOJII	COPE	Nr.	Ø	Lcm	SASIA	Lml	Ø	Lml	P.spç	PESHA	TOTALE kg.	
TRAU T-1' NE KUOTEN +8.30	1		1	16	767	3	23,01	8	77,52	0,39	30,59	30,6	
			2	16	811	3	24,33	16	58,15	1,58	91,78	91,8	
			3	16	425	2	8,5						
			4	16	231	1	2,31						
			s1	8	152	51	77,52						
SHUMA												122,36	122,4

ELEMENTI	LLOJII	COPE	Nr.	Ø	Lcm	SASIA	Lml	Ø	Lml	P.spç	PESHA	TOTALE kg.	
TRAU T-2' NE KUOTEN +8.30	1		1	16	767	4	30,68	8	77,52	0,39	30,59	30,6	
			2	16	811	3	24,33	16	68,13	1,58	107,53	107,5	
			3	16	425	2	8,5	20	0	2,47	0,00	0,0	
			4	16	231	2	4,62						
			s1	8	152	51	77,52						
SHUMA												138,12	138,1

ELEMENTI	LLOJII	COPE	Nr.	Ø	Lcm	SASIA	Lml	Ø	Lml	P.spç	PESHA	TOTALE kg.	
TRAU T-3' NE KUOTEN +8.30	1		1	16	472	4	18,88	8	86,64	0,39	34,19	34,2	
			2	16	916	3	27,48	16	59,88	1,58	94,51	94,5	
			3	16	240	2	4,8	20	0	2,47	0,00	0,0	
			4	16	436	2	8,72						
			s1	8	152	57	86,64						
SHUMA												128,69	128,7

Faza e Projektit: PROJEKT ZBATIMI

SHËNIME TE PERGJITHSHME

- * Vizatimi i treguar këtu të shihet së bashku me projektet e arkitektures, instalimeve elektrike, hidroinstalare dhe të specialisteve të hidroizolimeve.
- * Dimensionet tregohen në centimetra, kuotat në metra.
- * Dimensionet e trarëve janë gjerësi në lartësi.
- * Përmasa dhe kulla të nuk tregohen këtu të shihen në arkitekture.

TE DHËNA MBI PROJEKTIMIN ANTISIZMIK:

Shpejtësi i projektimit "Ag"	0,26
Spektri tip	1
Trulli tip	C
Faktori i sjelljes "q"	3,9

KODE PROJEKTIMI:

KTP - N.2 - S9	
EUROCODE EC 2	
EUROCODE EC 3	
EUROCODE EC 8	

CILESITË E MATERIALEVE

**** BETONI**

PER THEMELE

Klasi i ekspozimit	XC2
Klasi i rezistences	C25 /30
Konsistence e rekomanduar	S4

PER KOLLONA

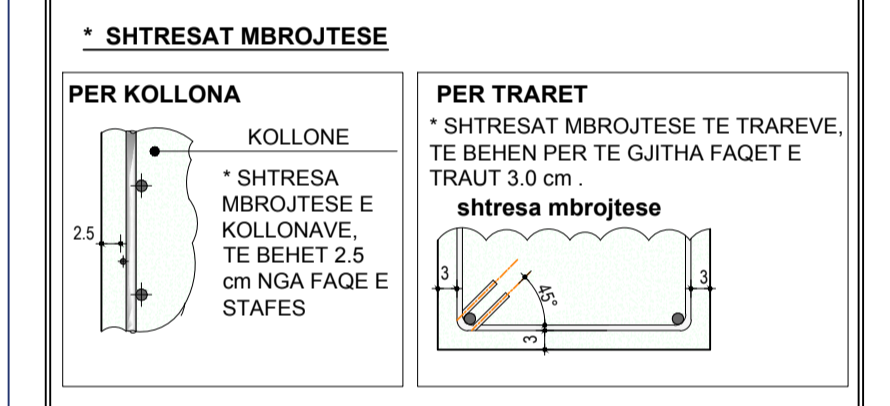
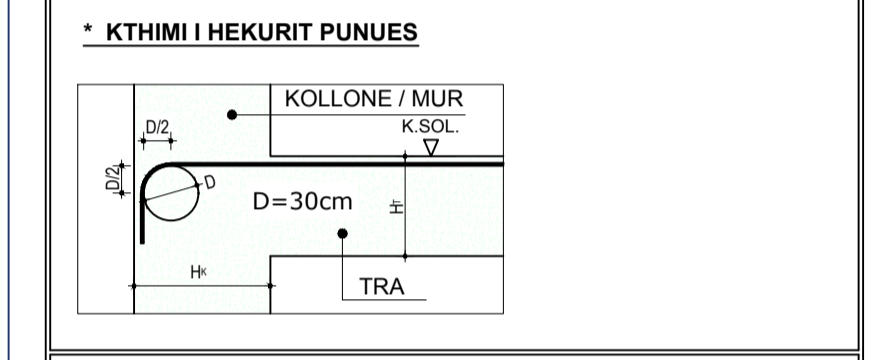
Klasi i ekspozimit	XC2
Klasi i rezistences	C30 /37
Konsistence e rekomanduar	S4

PER TRARE, SOLETA

Klasi i ekspozimit	XC1 & XC4
Klasi i rezistences	C30 /37
Konsistence e rekomanduar	S4

**** CELIKU PER ARMIM**

Celik Klasi	S500 B
Tensioni karakteristik i rrethshmerise f _{yk}	≥ 500 Mpa



Titulli i Projektit
"Përgatitja e Projekti Preventiv për Rikonstruksionin e Godinës së Korpusit Qëndror dhe Sistemit të Ambienteve të Jashtme të SUI"

Porositësi
SPITALI UNIVERSITAR I TRAUMËS

Grupi i Projektimit - Bashkimi i Operatorëve
CIVIL CONS sh.p.k
NR.LICENCE: N.6867/4
NUIS: L813150150

Grupi i Projektimit

Proçesori	Drejtes Projekti	Emri	Korab ALIU	Licenca	K. 1505/2
Proçesori	Arkitekt	Emri	Irelia PREVITI Iva BOGDANI	Licenca	A. 1172/1 A. 1118/2
Proçesori	Inzhinier Strukturist	Emri	Kreshnik SHEQERI	Licenca	K. 0995/3
Proçesori	Inzhinier Elektrik	Emri	Eugen VERDHA	Licenca	E. 1170/4
Proçesori	Inzhinier Hidroteknik	Emri	Dritan BRATKO	Licenca	K. 2637/1
Proçesori	Inzhinier Mekanik	Emri	Mentor KABA	Licenca	M. 0562/1
Proçesori	Inzhinier Mjedis	Emri	Xhoana CELAJ	Licenca	M. 1533
Proçesori	Ekspert MNZ	Emri	Dritan Bratko	Certifikate	Nr. 4494

Emërtimi i Vizatimit:
ARMIMI I TRAUT T-A; T-1'; T-2'; T-3

SHËNIME TEKNIKE:

SHENIME TE PERJUTSHME

- * Vizatimi i treguar këtu të shihet se bashku me projektet e arkitektures, instalimeve elektrike, hidrosanitare dhe te specialisteve te hidroizolimeve.
- * Dimensionet e trarëve jane gjerësi me lartësi.
- * Permasa dhe kupa te nuk tregohen këtu te shihen ne arkitekture.

TE DHENA MBI PROJEKTIMIN ANTISIZMIK:

Shpejtësi i projektimit "Ag"	0.26
Spektri tip	1
Truallit tip	C
Faktori i shpejtësi "q"	3.9

KODE PROJEKTIMI:

- KTP - N.2 - 89
- EUROCODE EC 2
- EUROCODE EC 3
- EUROCODE EC 8

CILESITË E MATERIALEVE

**** BETONI**
***PER THEMELE**

Klasi i ekspozimit	XC2
Klasi i rezistences	C25 /30
Konsistence e rekomanduar	S4

***PER KOLLONA**

Klasi i ekspozimit	XC2
Klasi i rezistences	C30 /37
Konsistence e rekomanduar	S4

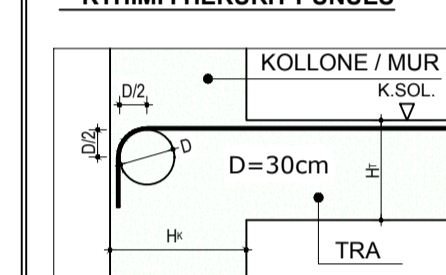
***PER TRARE, SOLETA**

Klasi i ekspozimit	XC1 & XC4
Klasi i rezistences	C30 /37
Konsistence e rekomanduar	S4

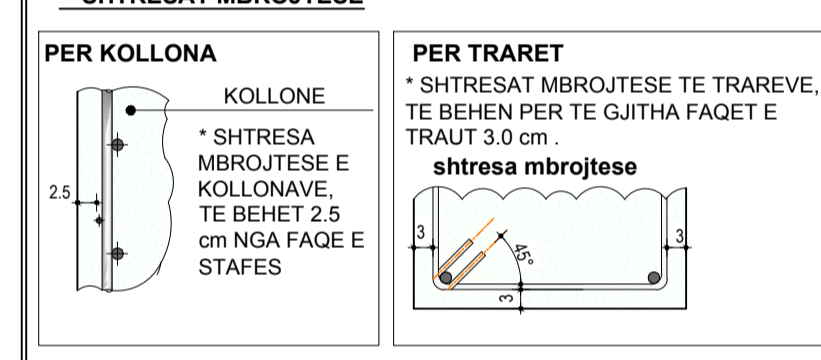
** CELIKU PER ARMIM

Celik Klasi	S500 B
Tensioni karakteristik i rrjedhshmerise f _{yk}	≥ 500 Mpa

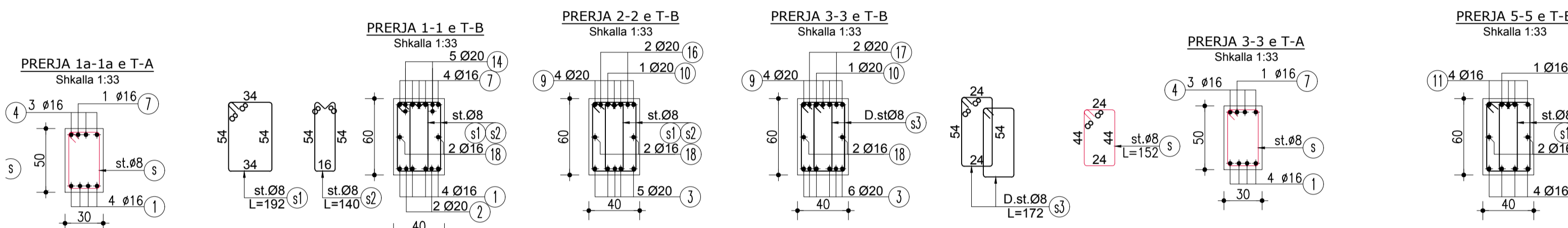
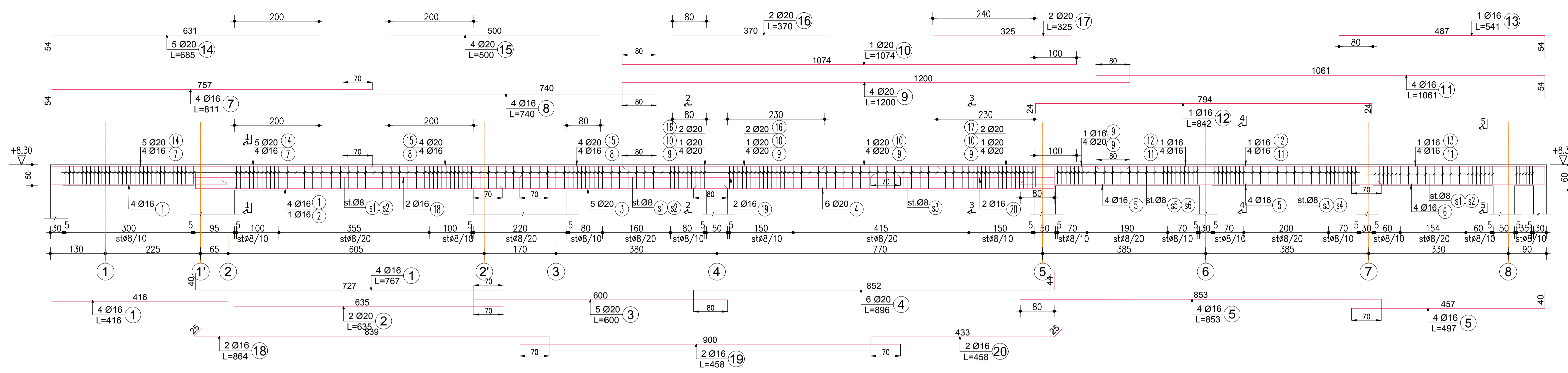
* KTHIMI I HEKURIT PUNES



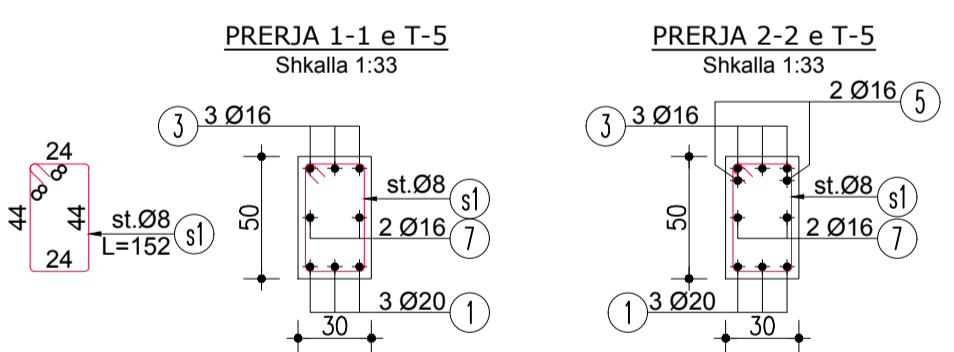
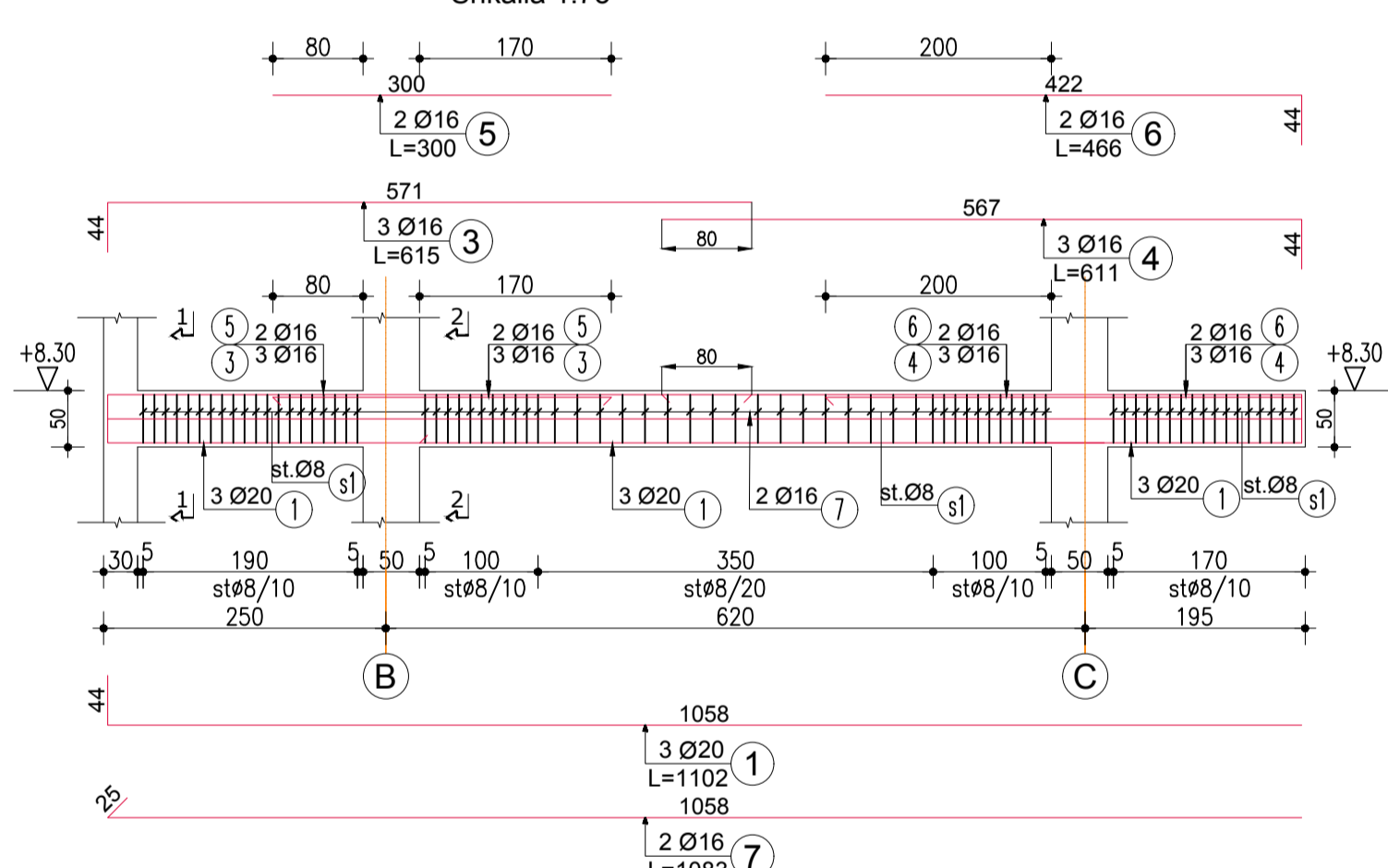
* SHTRËSAT MBROJTESE



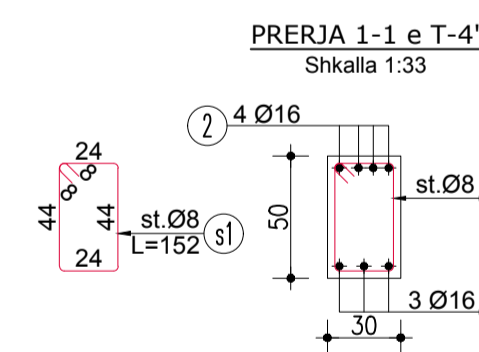
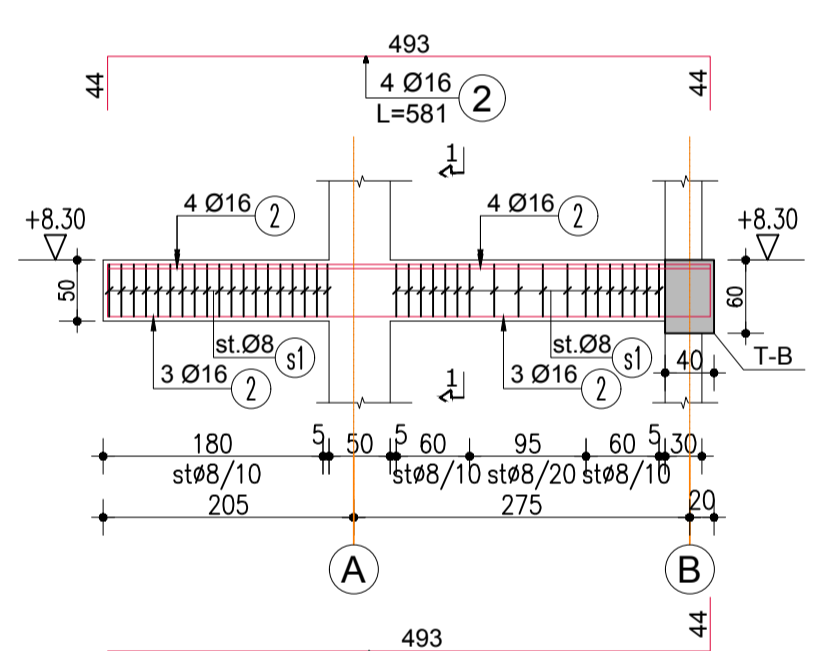
TRAU T-B NE KUOTEN +8.30 (1 cope)
Shkalla 1:75



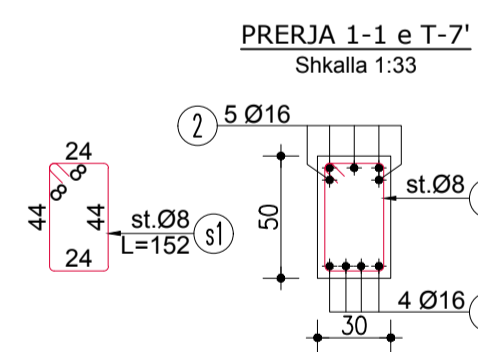
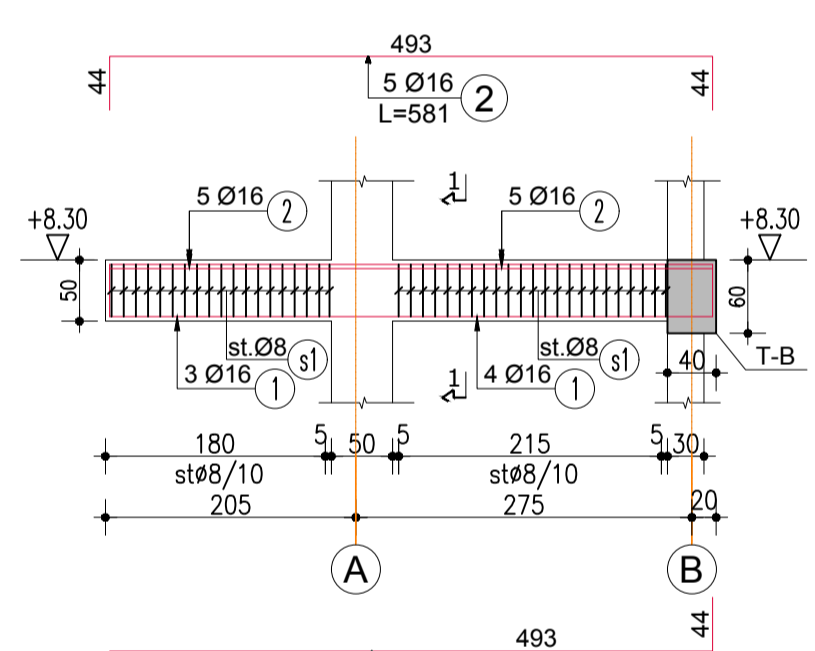
TRAU T-5 NE KUOTEN +8.30 (1 cope)
Shkalla 1:75



TRAU T-4' NE KUOTEN +8.30 (1 cope)
Shkalla 1:75



TRAU T-7' NE KUOTEN +8.30 (1 cope)
Shkalla 1:75



ELEMENTI	LLOJI	COPE	SPECIFIKIMI ARMATURES					ARMATURA PER 1 ELEMENT			PESHA	TOTALE kg	
			Nr.	Ø	Lcm	SASIA	Lml	Ø	Lml	P.spc			PESHA
TRAU T-B NE KUOTEN +8.30	1		1	16	1066	4	42,64	8	794,78	0,39	313,60	313,6	
			2	16	635	1	6,35	16	311,54	1,58	491,70	491,7	
			3	16	600	4	24	20	136,4	2,47	336,37	336,4	
			4	20	896	6	53,76						
			5	16	886	4	35,44						
			6	16	478	4	19,12						
			7	16	811	4	32,44						
			8	16	740	4	29,6						
			9	20	1200	4	48						
			10	20	1074	1	10,74						
			11	16	1061	4	42,44						
			12	16	842	1	8,42						
			13	16	541	1	5,41						
			14	16	685	2	13,7						
			15	20	500	2	10						
			16	20	370	2	7,4						
			17	20	325	2	6,5						
			18	16	1200	2	24						
			19	16	458	2	9,16						
			20	16	458	2	9,16						
21	16	483	2	9,66									
s1	8	192	135	259,2									
s2	8	140	135	189									
s3	8	172	104	178,88									
s4	8	172	65	111,8									
s5	8	86	65	55,9									
SHUMA										1141,67	1141,7		

ELEMENTI	LLOJI	COPE	SPECIFIKIMI ARMATURES					ARMATURA PER 1 ELEMENT			PESHA	TOTALE kg
			Nr.	Ø	Lcm	SASIA	Lml	Ø	Lml	P.spc		
TRAU T-4' NE KUOTEN +8.30	1		1	16	537	3	16,11	8	57,76	0,39	22,79	22,8
			2	16	581	4	23,24	16	39,35	1,58	62,11	62,1
			s1	8	152	38	57,76	20	0	2,47	0,00	0,0
SHUMA										84,90	84,9	
TRAU T-7' NE KUOTEN +8.30	1		1	16	537	4	21,48	8	57,76	0,39	22,79	22,8
			2	16	581	5	29,05	16	50,53	1,58	79,75	79,8
			s1	8	152	38	57,76	20	0	2,47	0,00	0,0
SHUMA										102,54	102,5	
TRAU T-5 NE KUOTEN +8.30	1		1	16	1102	3	33,06	8	115,52	0,39	45,58	45,6
			3	16	615	3	18,45	16	85,16	1,58	134,41	134,4
			4	16	611	3	18,33	20	0	2,47	0,00	0,0
			5	16	300	2	6					
			6	16	466	2	9,32					
s1	8	152	76	115,52								
SHUMA										179,99	180,0	



Titulli i Projektit

"Përgatitja e Projekti Preventiv për Rikonstruksionin e Godinës së Korpusit Qëndror dhe Sistemit të Ambienteve të Jashtme të SUI"

Porositësi

SPITALI UNIVERSITAR I TRAUMËS

Grupi i Projektimit - Bashkimi i Operatorëve

CIVIL CONS sh.p.k NR.LICENCE: N.6867/A NUIS: L813150150	C.E.C GROUP sh.p.k NR.LICENCE: N.6635/12 NUIS: L11807013M
---	---

Grupi i Projektimit

Projezioni	Drejtes Projekti	Emri	Korab ALIJO	Licenca	K. 1505/2
Projezioni	Arkitekt	Emri	Irela PREVITI Iva BOGDANI	Licenca	A. 1172/1 A. 1118/2
Projezioni	Inzhinier Strukturist	Emri	Kreshnik SHEQERI	Licenca	K. 0995/3
Projezioni	Inzhinier Elektrik	Emri	Eugen VERDHA	Licenca	E. 1170/4
Projezioni	Inzhinier Hidroteknik	Emri	Dritan BRATKO	Licenca	K. 2637/1
Projezioni	Inzhinier Mekanik	Emri	Mentor KABA	Licenca	M. 0562/1
Projezioni	Inzhinier Mjedis	Emri	Xhoana CELAJ	Licenca	M. 1533
Projezioni	Ekspert MNZ	Emri	Dritan Bratko	Certifikate	Nr. 4494

Emërtimi i Vizatimit:

ARMIMI I TRAUT T-B; T-4'; T-7'; T-5

SHËNIME TEKNIKE:

SHËNIME TE PERGJITHSHME

- * Vizatimi i treguar këtu të shihet së bashku me projektet e arkitektures, instalimeve elektrike, hidrosanitare dhe të specialisteve të hidrozoimeve.
- * Dimensionet tregohen në centimetra, kuotat në metra.
- * Dimensionet e trarëve janë gjerësi në lartësi.
- * Përmasa dhe kuota që nuk tregohen këtu të shihen në arkitekturë.

TE DHËNA MBI PROJEKTIMIN ANTISIZMIK:

Sheqimenti i projektimit "Ag"	0.26
Spektri tip	1
Trulli tip	C
Faktori i sjelljes "q"	3.9

KODE PROJEKTIMI:

- KTP - N.2 - 85
- EUROCODE EC 2
- EUROCODE EC 3
- EUROCODE EC 8

CILËSITË E MATERIALEVE

**** BETONI**

***PER THEMELE**

Klasi i ekspozimit	XC2
Klasi i rezistences	C25 /30
Konsistencë e rekomanduar	S4

***PER KOLLONA**

Klasi i ekspozimit	XC2
Klasi i rezistences	C30 /37
Konsistencë e rekomanduar	S4

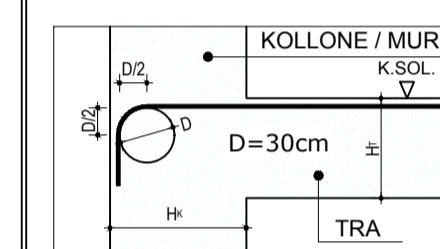
***PER TRARË, SOLETA**

Klasi i ekspozimit	XC1 & XC4
Klasi i rezistences	C30 /37
Konsistencë e rekomanduar	S4

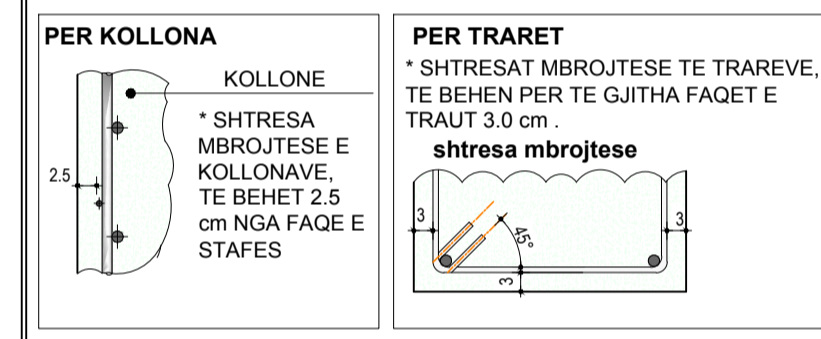
** ÇELIKU PER ARMIM

- Çelik Klasi S500 B
- Tensioni karakteristik i rrjedhshmerise fyk ≥ 500 Mpa

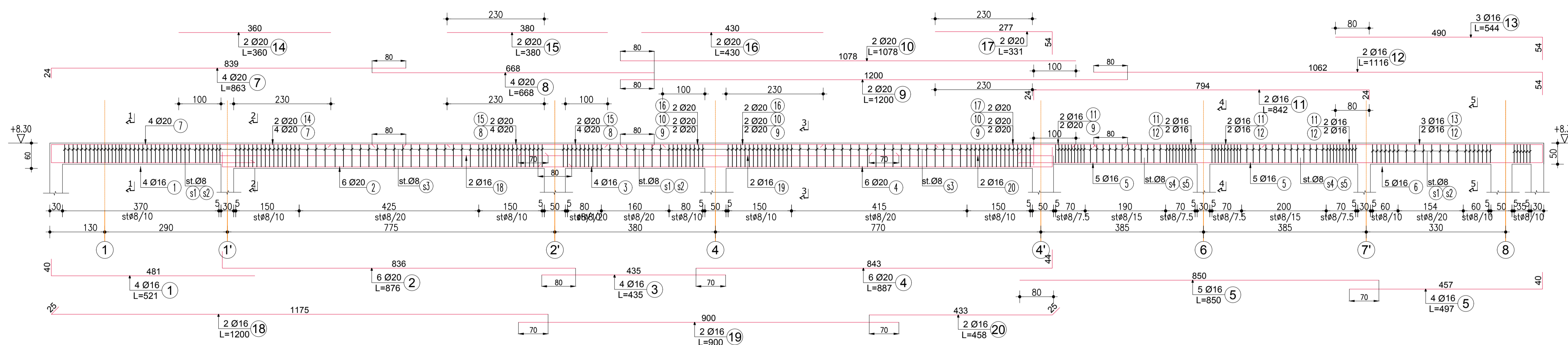
* KTHIMI I HEKURIT PUNES



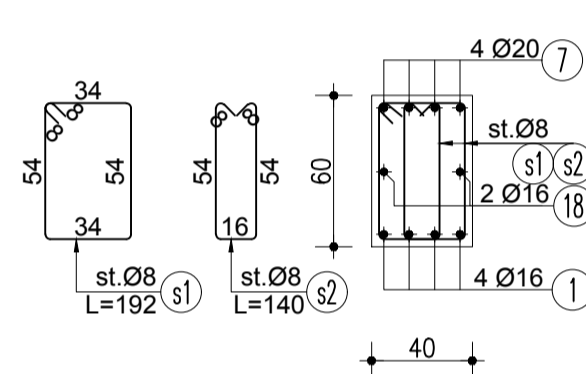
* SHTRËSAT MBROJTESE



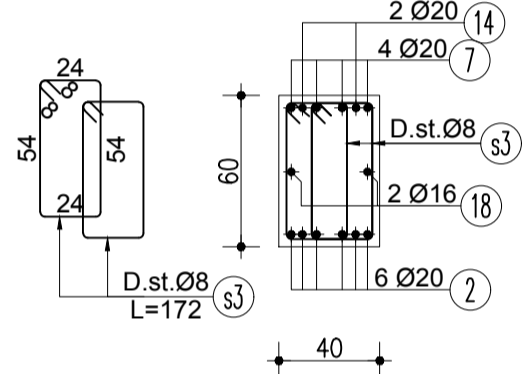
TRAU T-C NE KUOTEN +8.30 (1 cope)
Shkalla 1:75



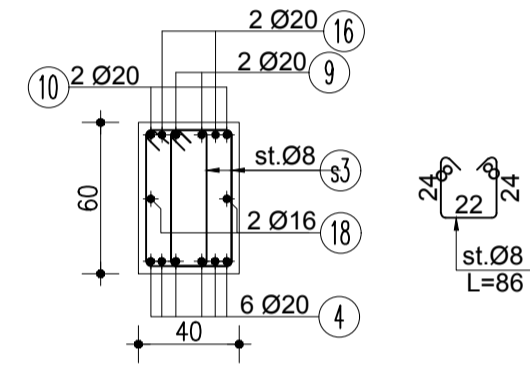
PRERJA 1-1 e T-C
Shkalla 1:33



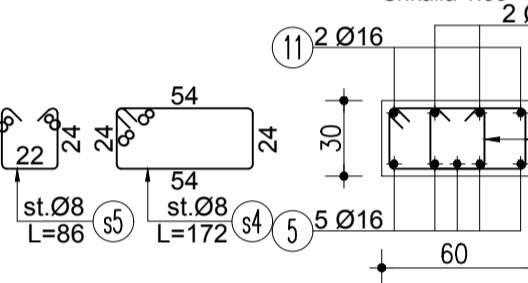
PRERJA 2-2 e T-C
Shkalla 1:33



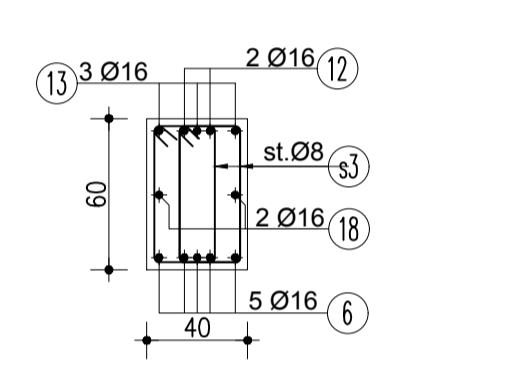
PRERJA 3-3 e T-C
Shkalla 1:33



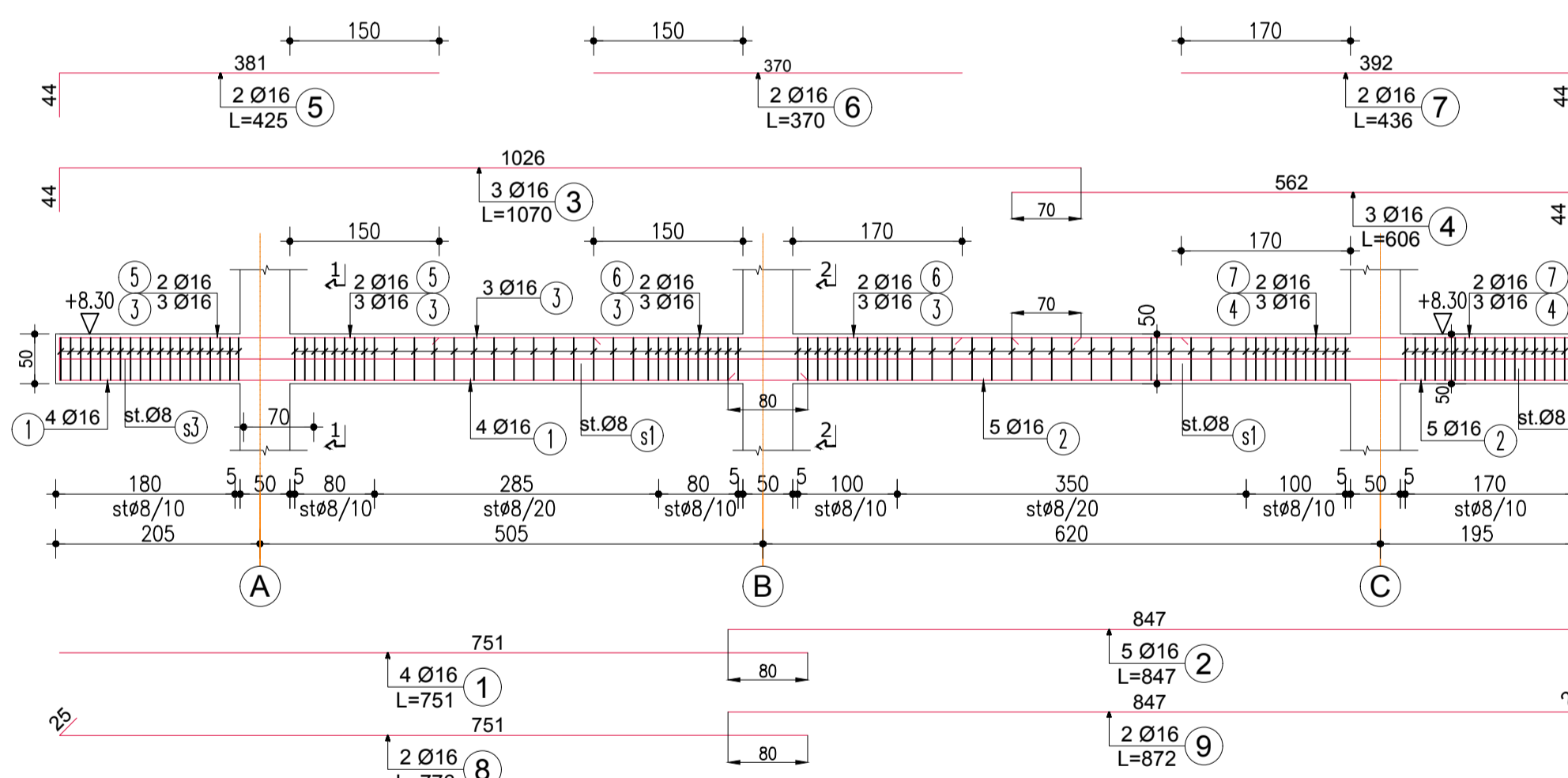
PRERJA 4-4 e T-C
Shkalla 1:33



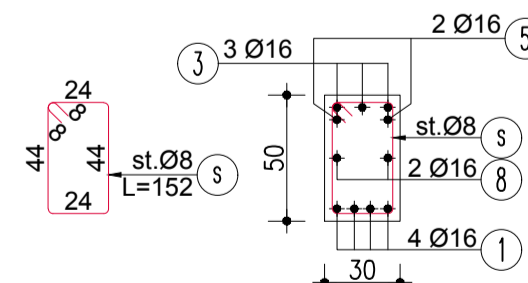
PRERJA 5-5 e T-C
Shkalla 1:33



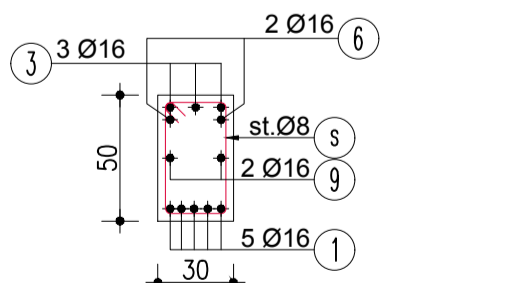
TRAU T-4; T-6 NE KUOTEN +8.30 (1 cope)
Shkalla 1:75



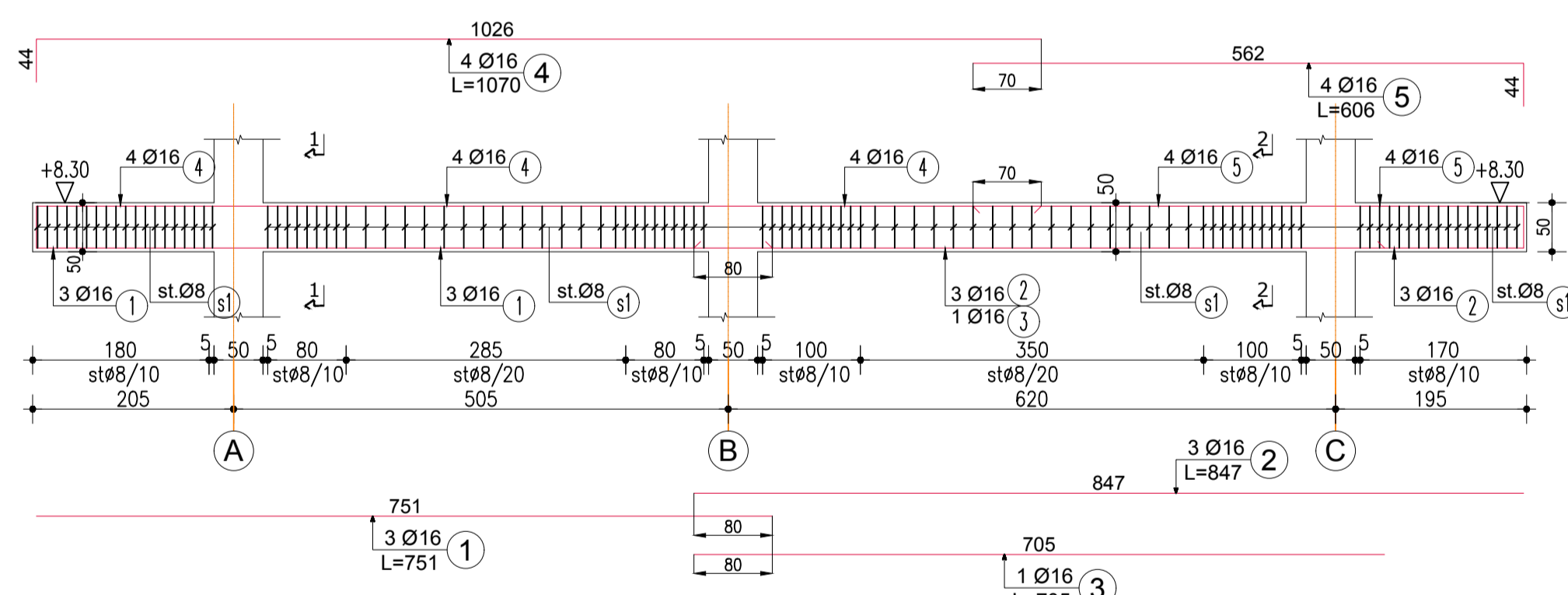
PRERJA 1-1 e T-4; T-6
Shkalla 1:33



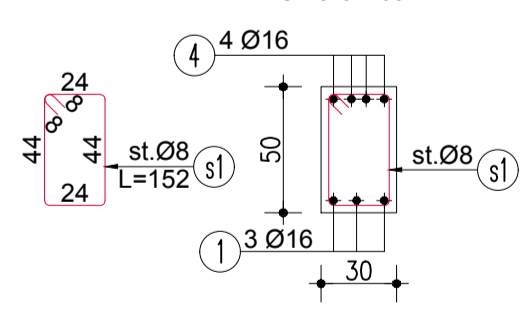
PRERJA 2-2 e T-4; T-6
Shkalla 1:33



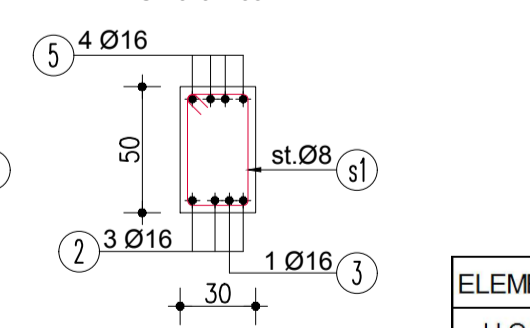
TRAU T-1 NE KUOTEN +8.30 (1 cope)
Shkalla 1:75



PRERJA 1-1 e T-1
Shkalla 1:33



PRERJA 2-2 e T-1
Shkalla 1:33



ELEMENTI	LLOJI	COPE	SPECIFIKIMI ARMATURES				ARMATURA PER 1 ELEMENT			PESHA	TOTALE kg.
			Nr.	Ø	Lcm	SASIA	Lml	Ø	Lml		
1	16	456	4	18,24	8	635,42	0,39	250,72	250,7		
2	20	864	6	51,84	16	219,99	1,58	347,21	347,2		
3	16	435	4	17,4	20	241,88	2,47	596,49	596,5		
4	20	887	6	53,22							
5	16	883	5	44,15							
6	16	478	5	23,9							
7	20	863	4	34,52							
8	20	668	4	26,72							
9	20	1200	2	24							
10	20	1078	2	21,56							
11	16	842	2	16,84							
12	16	1116	2	22,32							
13	16	544	3	16,32							
14	20	360	2	7,2							
15	20	380	2	7,8							
16	20	430	2	8,6							
17	20	331	2	6,62							
18	16	1200	2	24							
19	16	900	2	18							
20	16	458	2	9,16							
21	16	483	2	9,66							
s1	8	182	87	167,04							
s2	8	140	87	121,8							
s3	8	172	104	178,88							
s4	8	172	65	111,8							
s5	8	86	65	55,9							
SHUMA									1194,2	1194,4	

ELEMENTI	LLOJI	COPE	SPECIFIKIMI ARMATURES				ARMATURA PER 1 ELEMENT			PESHA	TOTALE kg.
			Nr.	Ø	Lcm	SASIA	Lml	Ø	Lml		
1	16	751	4	30,04	8	162,64	0,39	64,17	128,3		
2	16	847	5	42,35	16	180,25	1,58	284,49	569,0		
3	16	1070	3	32,1	20		0	2,47	0,00	0,0	
4	16	606	3	18,18							
5	16	425	2	8,5							
6	16	370	2	7,4							
7	16	436	2	8,72							
8	16	776	2	15,52							
9	16	872	2	17,44							
s1	8	152	107	162,64							
SHUMA									348,66	697,3	

ELEMENTI	LLOJI	COPE	SPECIFIKIMI ARMATURES				ARMATURA PER 1 ELEMENT			PESHA	TOTALE kg.
			Nr.	Ø	Lcm	SASIA	Lml	Ø	Lml		
1	16	751	3	22,53	8	162,64	0,39	64,17	64,2		
2	16	847	3	25,41	16	122,03	1,58	192,60	192,6		
3	16	705	1	7,05	20		0	2,47	0,00	0,0	
4	16	1070	4	42,8							
5	16	606	4	24,24							
s1	8	152	107	162,64							
SHUMA									256,77	256,8	



Titulli i Projektit
"Përgatitja e Projekti Preventiv për Rikonstruksionin e Godinës së Korpusit Qëndror dhe Sistemit të Ambjentit të Jashtë të SUT"

Porositësi
SPITALI UNIVERSITAR I TRAUMËS

Grupi i Projektimit - Bashkimi i Operatorëve
CIVIL CONS sh.p.k
NR.LICENCE: N.6867/4
NUIS: L813150150

Emri	Emri	Licenca
Drejtes Projekti	Korab ALIKO	K. 1505/2
Arkitekt	Irela PREVITI Iva BOGDANI	K. 1172/1 A. 1118/2
Inzhinier Strukturist	Kreshnik SHEQERI	K. 0995/3
Inzhinier Elektrik	Eugen VERDHA	E. 1170/4
Inzhinier Hidroteknik	Dritan BRATKO	K. 2637/1
Inzhinier Mekanik	Mentor KABA	M. 0562/1
Inzhinier Mjedis	Xhoana CELAJ	M. 1533
Ekspert MNZ	Dritan Bratko	Nr. 4494

Emërtimi i Vizatimit:
ARMIMI I TRAU T-C; T-1; T-4; T-6

SHËNIME TEKNIKE:

- SHENIME TE PERGJITHSHE**
- * Vizatimi i treguar ketu te shihet se bashku me projektet e arkitektures, instalimeve elektrike, hidrosanitare dhe te specialisteve te hidrozoimeve.
 - * Dimensionet tregohen ne centimetra, kuotat ne metra.
 - * Dimensionet e trareve jane gjeresi me lartes.
 - * Permasa dhe kuota qe nuk tregohen ketu te shihen ne arkitekture.
- TE DHENA MBI PROJEKTIMIN ANTIZISMIK:**

Shpejtimi i projektimit "ag"	0.26
Spektri tip	1
Trualli tip	C
Faktori i sjelljes "q"	3.9

KODE PROJEKTIMI:

KTP - N.2 -89
EUROCODE EC 2
EUROCODE EC 3
EUROCODE EC 8

CILESITE E MATERIALEVE

**** BETONI**

***PER THEMELE**

Klasi i ekspozimit	XC2
Klasi i rezistences	C25 /30
Konsistence e rekomanduar	S4

***PER KOLLONA**

Klasi i ekspozimit	XC2
Klasi i rezistences	C30 /37
Konsistence e rekomanduar	S4

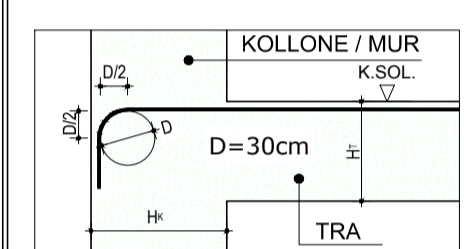
***PER TRARE , SOLETA**

Klasi i ekspozimit	XC1 & XC4
Klasi i rezistences	C30 /37
Konsistence e rekomanduar	S4

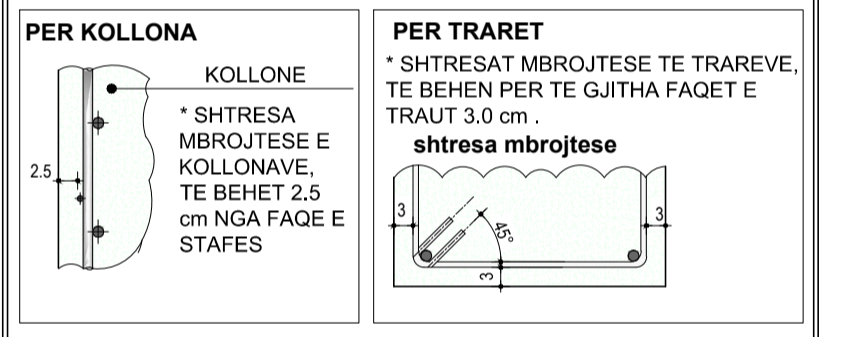
**** ÇELIKU PER ARMIM**

Çelik Klasi	S500 B
Tensioni karakteristik i rrjedhshmerise f _{yk} ≥ 500 Mpa	

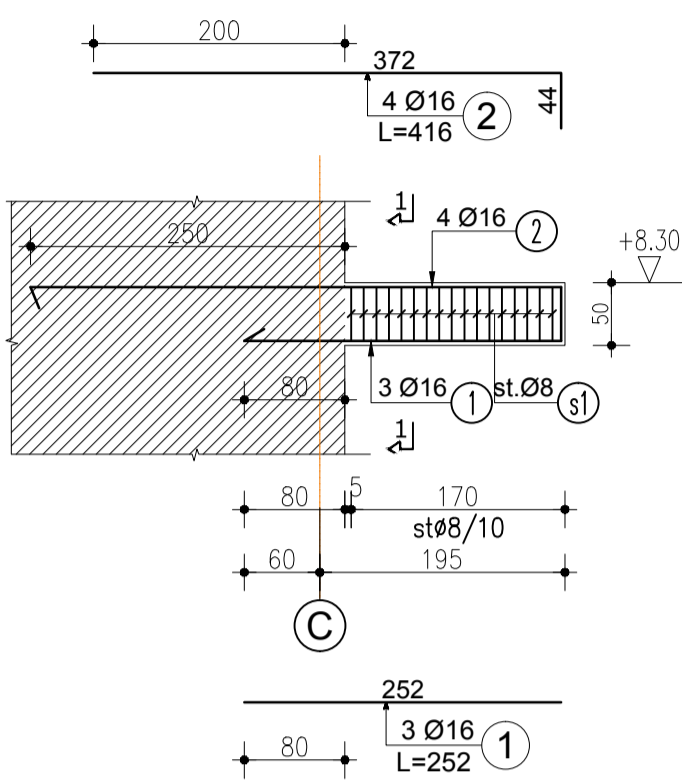
*** KTHIMI I HEKURIT PUNUES**



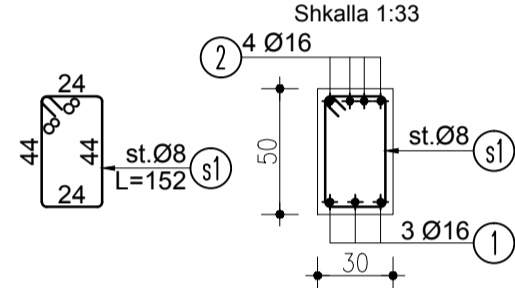
*** SHITESAT MBROJTESE**



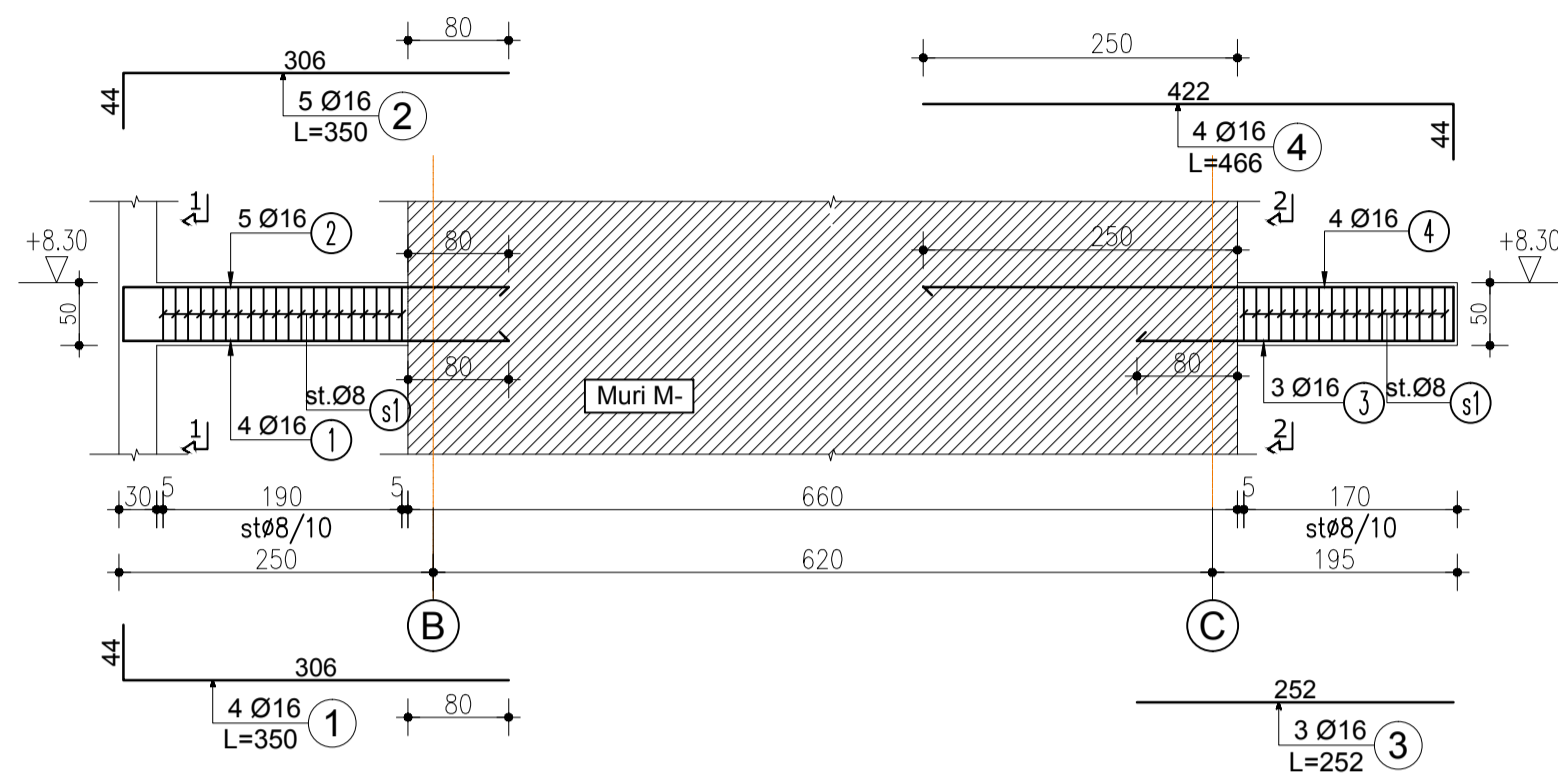
TRAU T-2
NE KUOTEN +8.30 (1 cope)
Shkalla 1:75



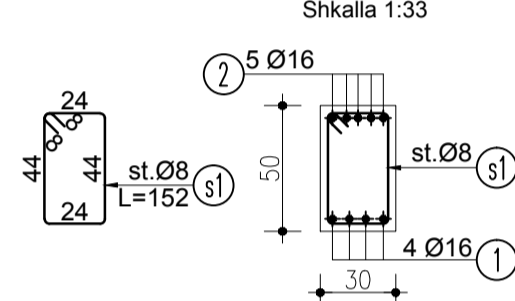
PRERJA 1-1 e T-2
Shkalla 1:33



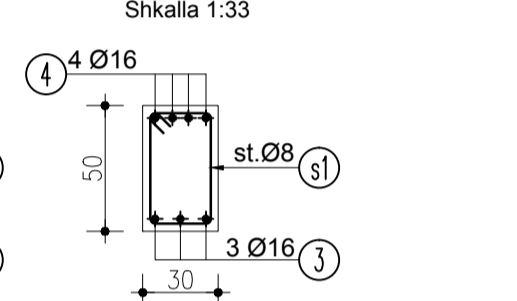
TRAU T-7 NE KUOTEN +8.30 (1 cope)
Shkalla 1:75



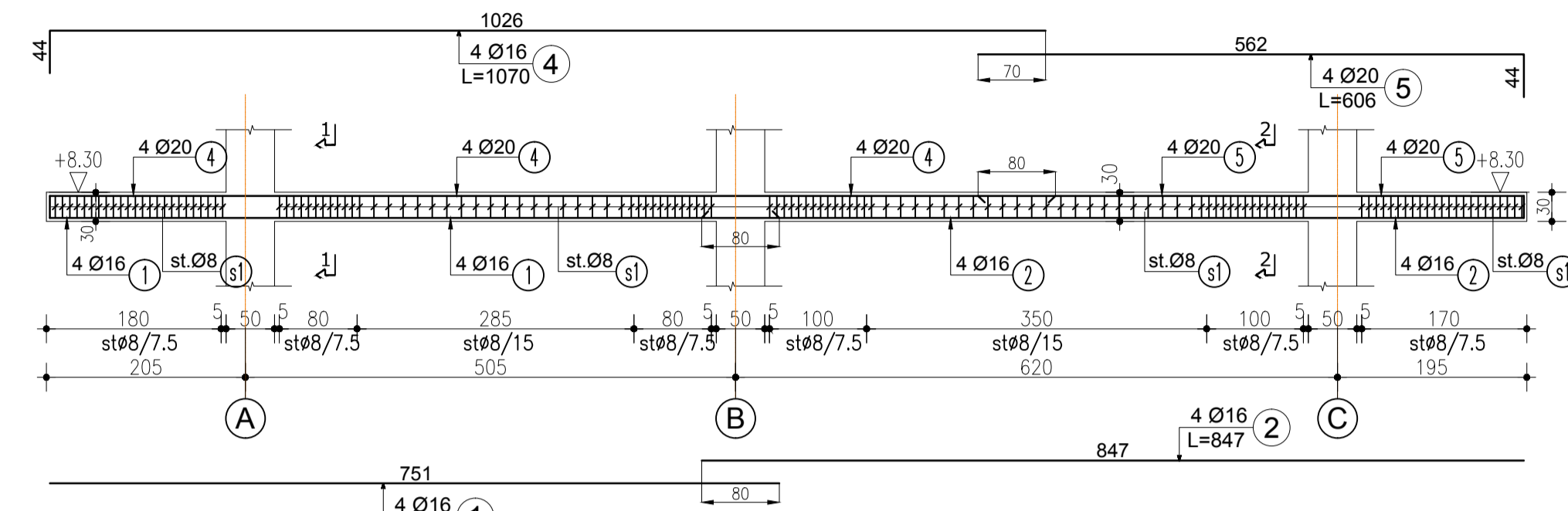
PRERJA 1-1 e T-7
Shkalla 1:33



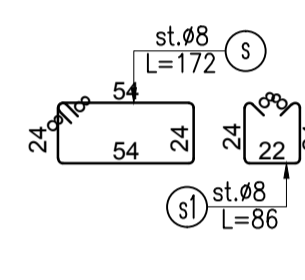
PRERJA 2-2 e T-7
Shkalla 1:33



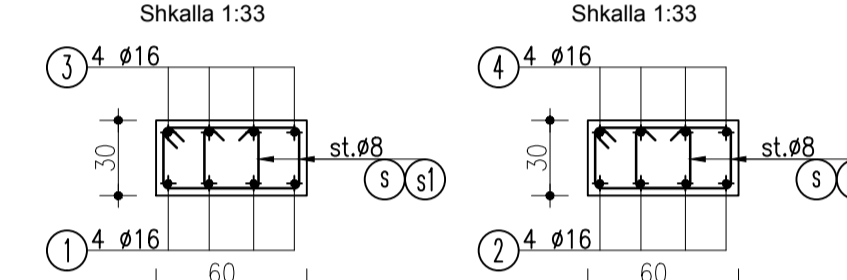
TRAU T-1 T-8 NE KUOTEN +8.30 (2 cope)
Shkalla 1:75



PRERJA 1-1 e T-1
Shkalla 1:33



PRERJA 2-2 e T-1
Shkalla 1:33



ELEMENTI		SPECIFIKIMI ARMATURES					ARMATURA PER 1 ELEMENT				PESHA
LLOJI	COPE	Nr.	Ø	Lcm	SASIA	Lml	Ø	Lml	P.spc	PESHA	TOTALE kg.
TRAU T-2 NE KUOTEN +8.30	1	1	16	252	3	7,56	8	25,84	0,39	10,20	10,2
		2	16	416	4	16,64	16	24,2	1,58	38,19	38,2
		s1	8	152	17	25,84	20	0	2,47	0,00	0,0
		SHUMA									
											48,4

ELEMENTI		SPECIFIKIMI ARMATURES					ARMATURA PER 1 ELEMENT				PESHA	
LLOJI	COPE	Nr.	Ø	Lcm	SASIA	Lml	Ø	Lml	P.spc	PESHA	TOTALE kg.	
TRAU T-7 NE KUOTEN +8.30	1	1	16	350	4	14	8	25,84	0,39	10,20	10,2	
		2	16	350	5	17,5	16	57,7	1,58	91,07	91,1	
		3	16	252	3	7,56	20	0	2,47	0,00	0,0	
		4	16	466	4	18,64						
		s1	8	152	17	25,84						
											SHUMA	101,26
											101,3	

ELEMENTI		SPECIFIKIMI ARMATURES					ARMATURA PER 1 ELEMENT				PESHA	
LLOJI	COPE	Nr.	Ø	Lcm	SASIA	Lml	Ø	Lml	P.spc	PESHA	TOTALE kg.	
TRAU T-1; T-8 NE KUOTEN +8.30	2	1	16	751	4	30,04	8	353,46	0,39	139,47	278,9	
		2	16	847	4	33,88	16	63,92	1,58	100,88	201,8	
		3	20	1070	4	42,8	20	75,04	2,47	185,05	370,1	
		4	20	806	4	32,24						
		s	8	172	137	235,64						
		s1	8	86	137	117,82						
											SHUMA	425,40
											850,8	



Titulli i Projektit

"Pergatitja e Projekti Preventivit per Rikonstrukcionin e Godines se Korpusit Qendror dhe Sisteminin e Ambjeteve te Jashtme te SUT"

Porositësi

SPITALI UNIVERSITAR I TRAUMËS

Grupi i Projektimit - Bashkimi i Operatorëve

CIVIL CONS sh.p.k
NR.LICENSE: N.686/74
NIJIS: L813150150



C.E.C GROUP sh.p.k
NR.LICENSE: N.6635/12
NIJIS: L11807013M



Grupi i Projektimit

Paicioni	Drejtes Projekti	Emri	Korab ALIKO	Licenca	K. 1505/2
Paicioni	Arkitekt	Emri	Irela PREMTI Iva BOGDANI	Licenca	A. 1172/1 A. 1118/2
Paicioni	Inxhinier Strukturist	Emri	Kreshnik SHEQERI	Licenca	K. 0995/3
Paicioni	Inxhinier Elektrik	Emri	Eugen VERDHA	Licenca	E. 1170/4
Paicioni	Inxhinier Hidroteknik	Emri	Dritan BRATKO	Licenca	K. 2637/1
Paicioni	Inxhinier Mekanik	Emri	Mentor KABA	Licenca	M. 0562/1
Paicioni	Inxhinier Mjedesi	Emri	Xhoana CELAJ	Licenca	M. 1533
Paicioni	Ekspert MNZ	Emri	Dritan Bratko	Certifikat	Nr. 4494

Emërtimi i Vizatimit:
ARMIMI I TRAUT T-1; T-2; T-7; T-8

Data: 2021

Shkalla: 1:50

Nr. i Fletës: 28
BLOKU - 05

FORMAT A1 (841x594)mm