

SHËNIME TEKNIKE:

**SHENIME TE PERGJITHSHME**  
 \* Vizatimi i treguar këtu të shihet se bashku me projektet e arkitektures, instalimeve elektrike, hidrosanitare dhe te specialisteve te hidrozoimeve.  
 \* Dimensionet tregohen ne centimetra, kuotat ne metra.  
 \* Dimensionet e trareve jane gjeresi me lartes.  
 \* Permasa dhe kuota qe nuk tregohen këtu te shihen ne arkitekture.

**TE DHENA MBI PROJEKTIMIN ANTIZISMIK:**

Shpejtimi i projektimit "ag"	0.26
Spektri tip	1
Trualli tip	C
Faktori i sjelljes "q"	3.9

**KODE PROJEKTIMI:**

KTP - N.2 -89  
 EUROCODE EC 2  
 EUROCODE EC 3  
 EUROCODE EC 8

**CILESITE E MATERIALEVE**

<b>** BETONI</b>	
<b>*PER THEMELE</b>	
Klasi i ekspozimit	XC2
Klasi i rezistences	C25 /30
Konsistence e rekomanduar	S4
<b>*PER KOLLONA</b>	
Klasi i ekspozimit	XC2
Klasi i rezistences	C30 /37
Konsistence e rekomanduar	S4

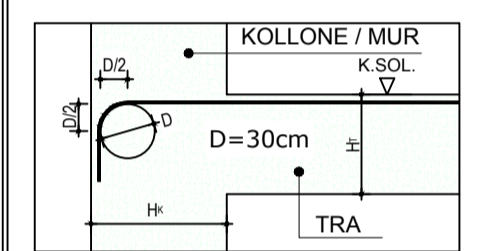
**\*PER TRARE , SOLETA**

Klasi i ekspozimit	XC1 & XC4
Klasi i rezistences	C30 /37
Konsistence e rekomanduar	S4

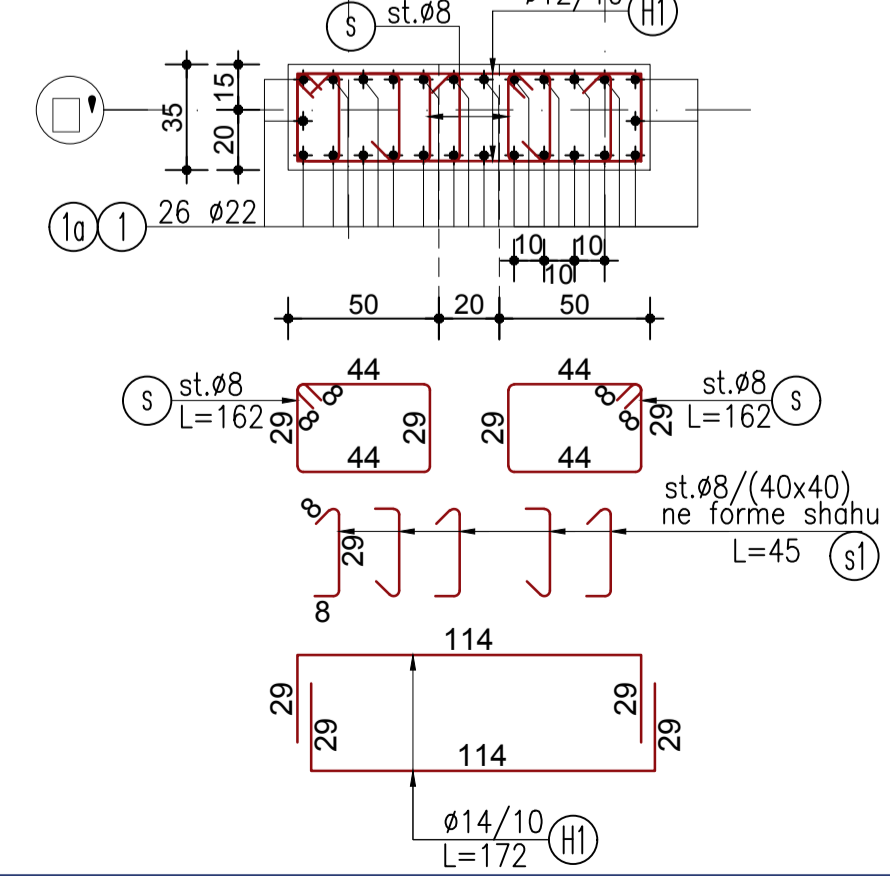
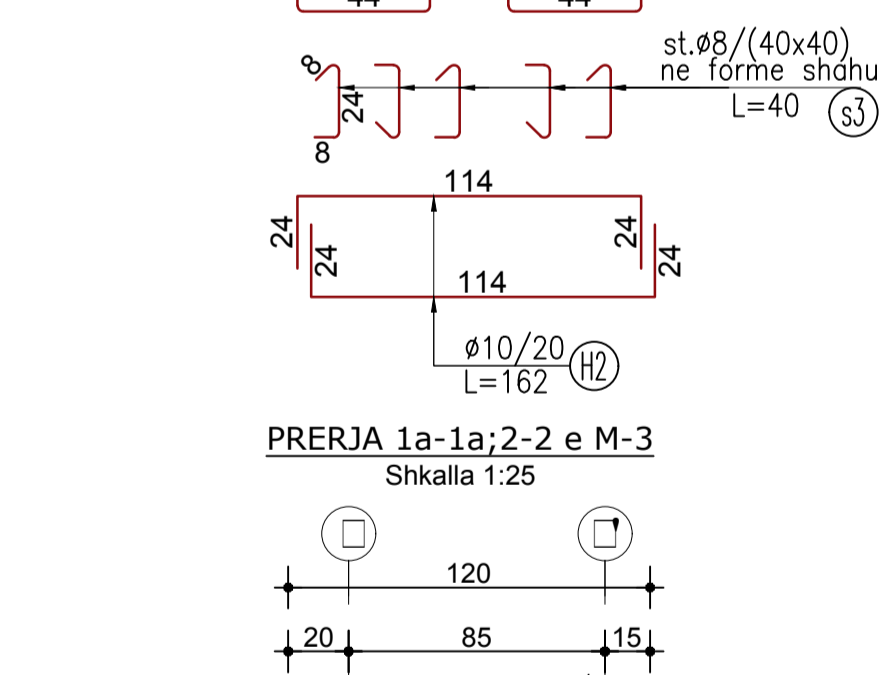
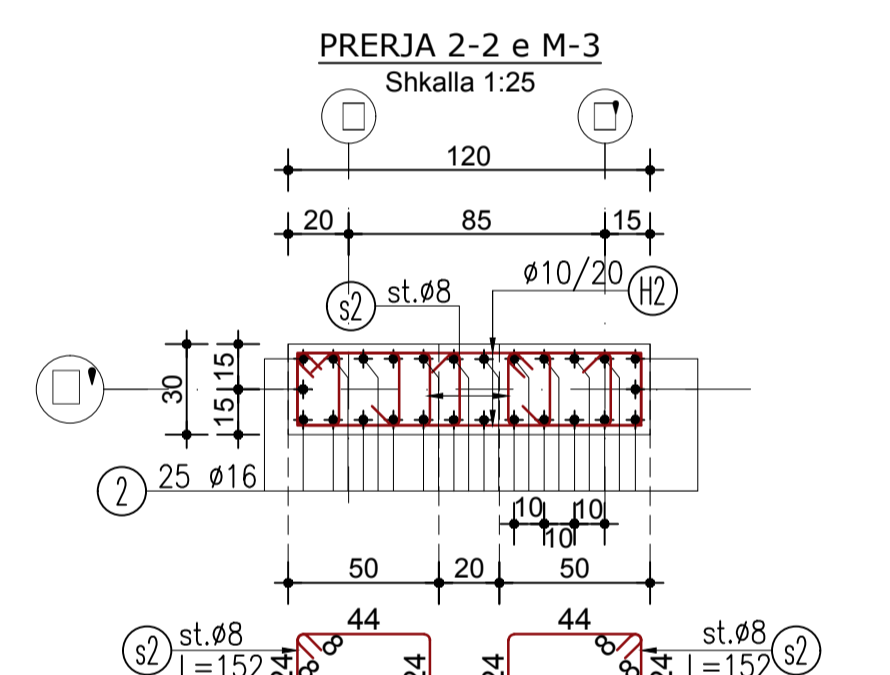
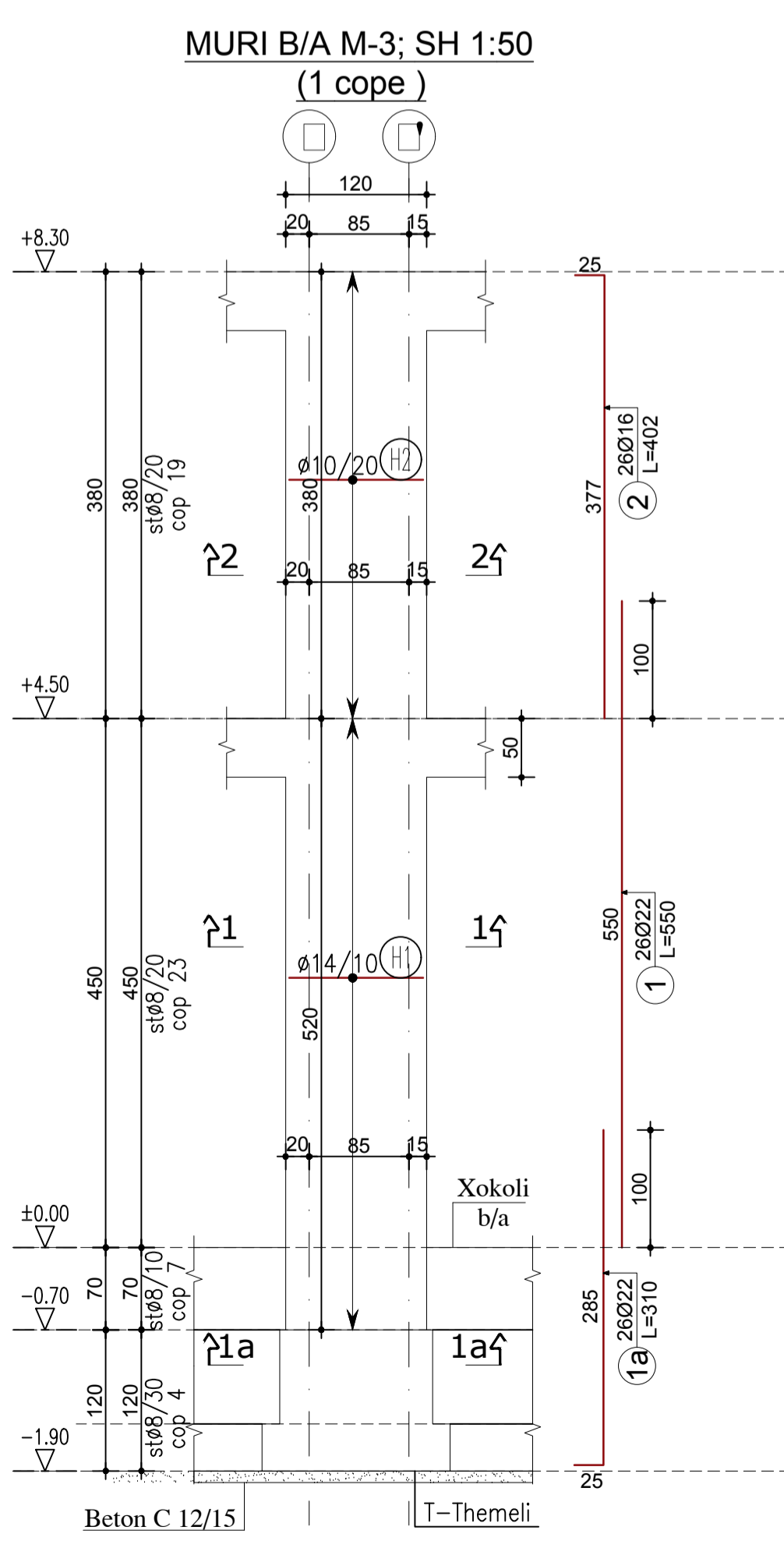
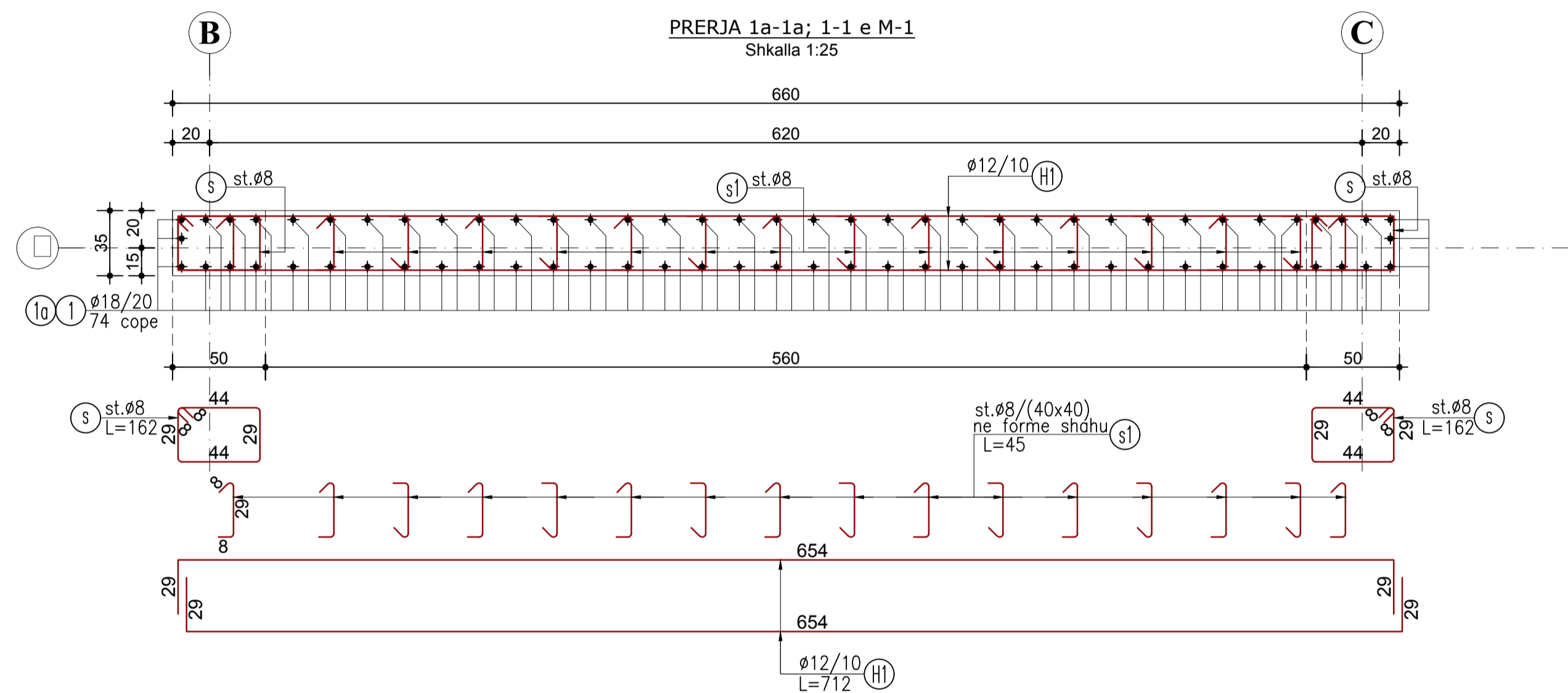
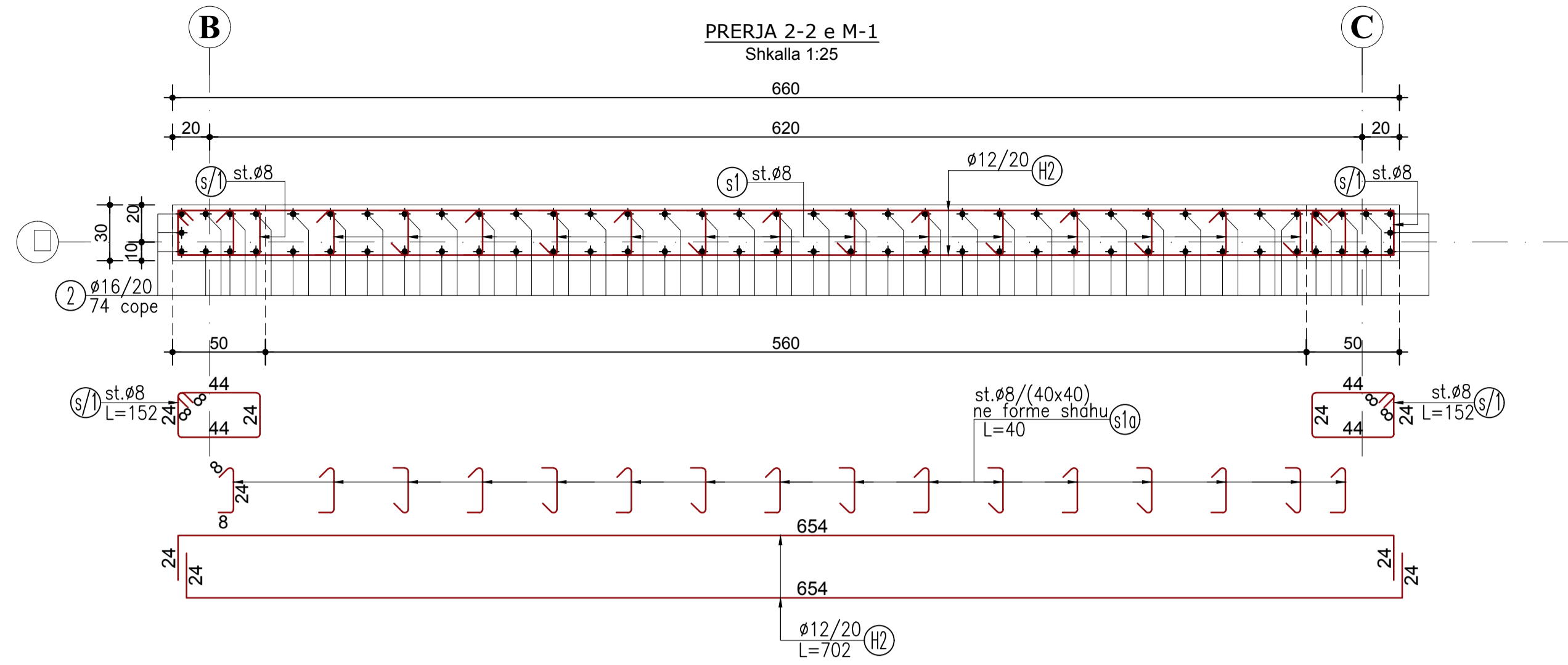
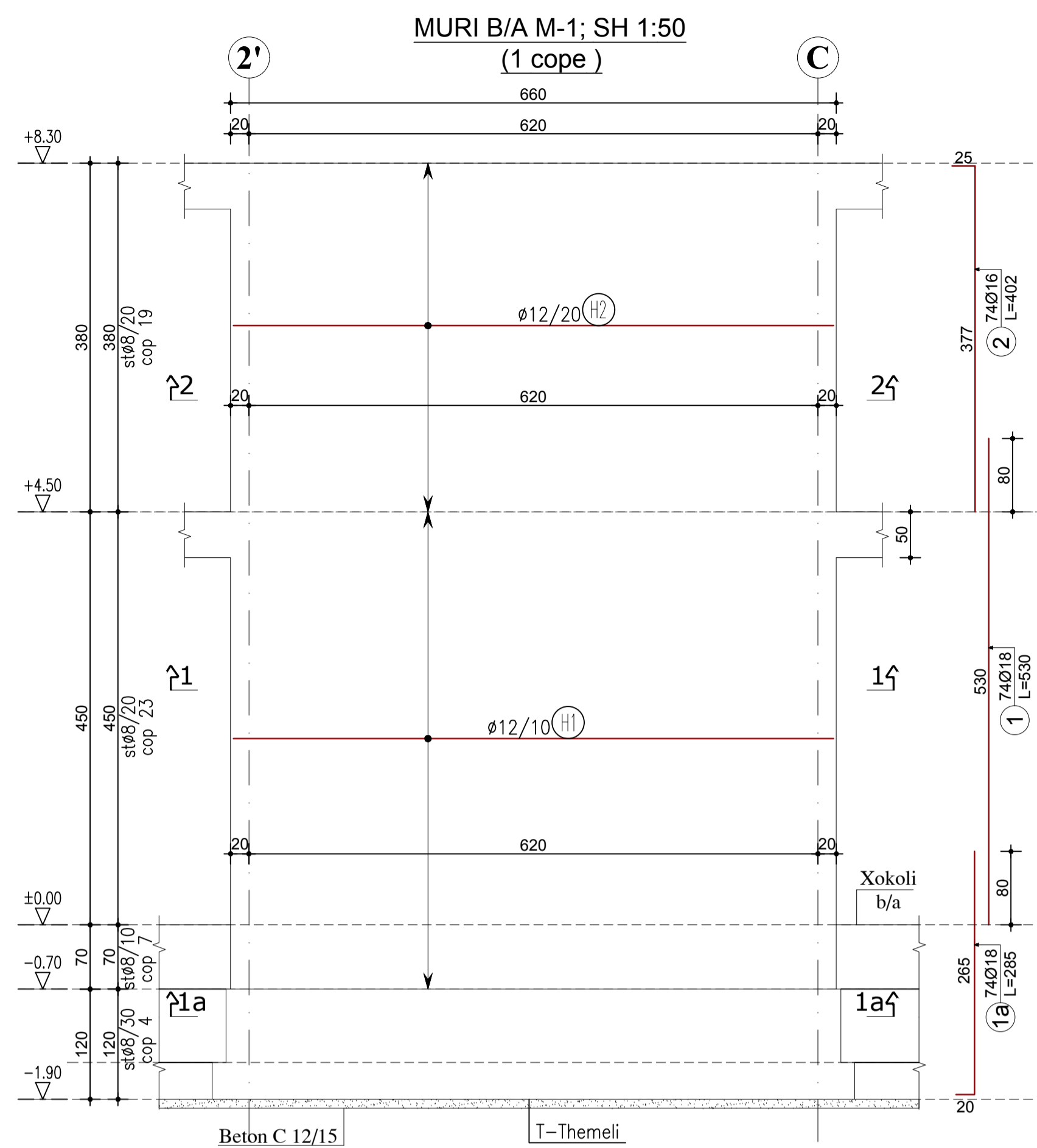
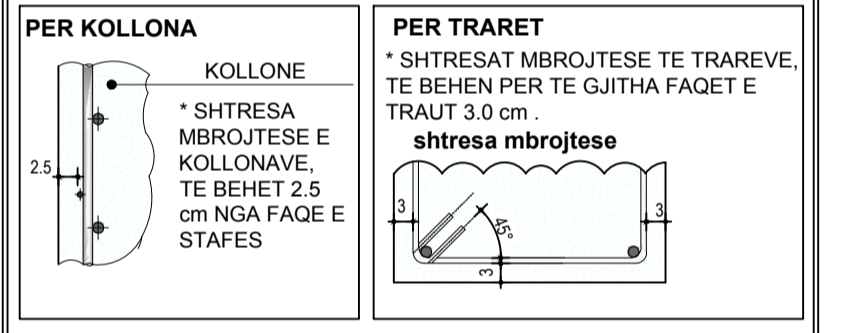
**\*\* ÇELIKU PER ARMIM**

Çelik Klasi	S500 B
Tensioni karakteristik i rrjedhshmerise $f_{yk} \geq 500$ Mpa	

**\* KTHIMI I HEKURIT PUNUES**



**\* SHITESAT MBROJTESE**



ELEMENTI	LLOJI	COPE	SPECIFIKIMI ARMATURES				ARMATURA PER 1 ELEMENT			PESHA	
			Nr.	Ø	Lcm	SASIA	Lml	Ø	Lml	P.spc	PESHA
MURI B/A M-1	1	1a	18	285	74	210.9	8	454.32	0.39	179.26	179.3
		1	18	530	74	392.2	12	1011.04	0.89	897.59	897.6
		2	16	402	74	297.48	14	0	1.21	0.00	0.0
		H1	12	712	104	740.48	16	297.48	1.58	469.51	469.5
		s	8	162	68	110.16	18	603.1	2.00	1204.71	1204.7
		s1	8	45	352	158.4					
		H2	12	712	38	270.56					
		s/1	8	152	38	57.76					
		s1a	8	40	320	128					
		SHUMA									2751.07

ELEMENTI	LLOJI	COPE	SPECIFIKIMI ARMATURES				ARMATURA PER 1 ELEMENT			PESHA	
			Nr.	Ø	Lcm	SASIA	Lml	Ø	Lml	P.spc	PESHA
MURI B/A M-3	1	1a	22	310	26	80.6	8	269.46	0.39	106.32	106.3
		1	22	550	26	143	10	64.8	0.62	39.95	40.0
		2	16	402	26	104.52	12	0	0.89	0.00	0.0
		H1	14	172	106	182.32	16	104.52	1.58	164.96	165.0
		H2	10	162	40	64.8	18	0	2.00	0.00	0.0
		s	8	162	68	110.16					
		s1	8	45	130	58.5					
		s2	8	152	40	60.8					
		s3	8	40	100	40					
		SHUMA									311.23



REPUBLICA E SHQIPËRISË  
 Ministria e Shëndetësisë dhe Mbrojtjes Sociale

Titulli i Projektit  
 "Përgatitja e Projektit Preventiv për Rikonstruksionin e Godinës së Korpusit Qëndror dhe Sistemitin e Ambjeteve të Jashtme të SUT"

Parositi  
 SPITALI UNIVERSITAR I TRAUMËS

Grupi i Projektimit - Bashkimi i Operatorëve

CIVIL CONS sh.p.k NR.LICENCE: N.686/74 NIJIS: L813150150	C.E.C GROUP sh.p.k NR.LICENCE: N.6635/12 NIJIS: L11807013M
--	--

Grupi i Projektimit

Projezioni	Drejtesia Projekti	Emri	Korab ALIKO	Licenca	K. 1505/2
Projezioni	Arkitekt	Emri	Irela PREMTI Iva BOGDANI	Licenca	A. 1172/1 A. 1118/2
Projezioni	Inzhinier Strukturist	Emri	Kreshnik SHEQERI	Licenca	K. 0995/3
Projezioni	Inzhinier Elektrik	Emri	Eugen VERDHA	Licenca	E. 1170/4
Projezioni	Inzhinier Hidroteknik	Emri	Dritan BRATKO	Licenca	K. 2637/1
Projezioni	Inzhinier Mekanik	Emri	Mentor KABA	Licenca	M. 0562/1
Projezioni	Inzhinier Mjedis	Emri	Xhoana CELAJ	Licenca	M. 1533
Projezioni	Ekspert MNZ	Emri	Dritan Bratko	Certifiku	Nr. 4494

Emërtimi i Vizatimit:  
 ARMIMI I MURIT M-1; M-3



SHËNIME TEKNIKE:

**SHENIME TE PERGJITHSHE**  
 \* Vizatimi i treguar ketu te shihet se bashku me projektet e arkitektures, instalimeve elektrike, hidrosanitare dhe te specialisteve te hidrozoimeve.  
 \* Dimensionet tregohen ne centimetra, kuotat ne metra.  
 \* Dimensionet e trareve jane gjeresi me lartes.  
 \* Permasa dhe kuota qe nuk tregohen ketu te shihen ne arkitekture.

**TE DHENA MBI PROJEKTIMIN ANTIZISMIK:**

Shpejtimi i projektimit "ag" 0.26  
 Spektri tip 1  
 Truulli tip C  
 Faktori i shpjelljes "q" 3.9

**KODE PROJEKTI:**

KTP - N.2 -89  
 EUROCODE EC 2  
 EUROCODE EC 3  
 EUROCODE EC 8

**CILESITE E MATERIALEVE**

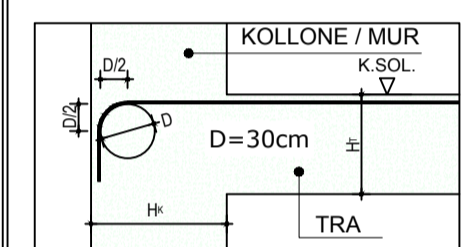
**\*\* BETONI**  
**\*PER THEMELE**  
 Klasi i ekspozimit XC2  
 Klasi i rezistences C25 /30  
 Konsistence e rekomanduar S4

**\*PER KOLLONA**  
 Klasi i ekspozimit XC2  
 Klasi i rezistences C30 /37  
 Konsistence e rekomanduar S4

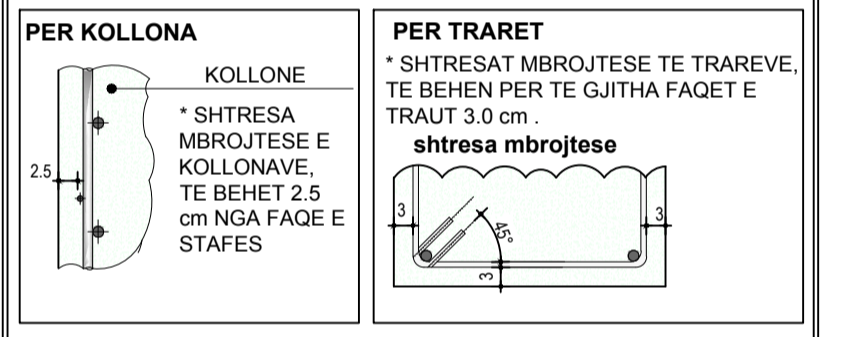
**\*PER TRARE , SOLETA**  
 Klasi i ekspozimit XC1 & XC4  
 Klasi i rezistences C30 /37  
 Konsistence e rekomanduar S4

**\*\* ÇELIKU PER ARMIM**  
 Çelik Klasi S500 B  
 Tensioni karakteristik i rrjedhshmerne fy<sub>k</sub> ≥ 500 Mpa

**\* KTHIMI I HEKURIT PUNUES**



**\* SHITESAT MBROJTESE**



REPUBLICA E SHQIPËRISË  
 Ministria e Shëndetësisë dhe Mbrojtjes Sociale

Titulli i Projektit  
 "Përgatitja e Projekti Preventiv për Rikonstruksionin e Godinës së Korpusit Qëndror dhe Sisternimin e Ambjenteve të Jashtme të SUT"

Porositësi  
 SPITALI UNIVERSITAR I TRAUMËS

Grupi i Projektimit - Bashkimi i Operatorëve

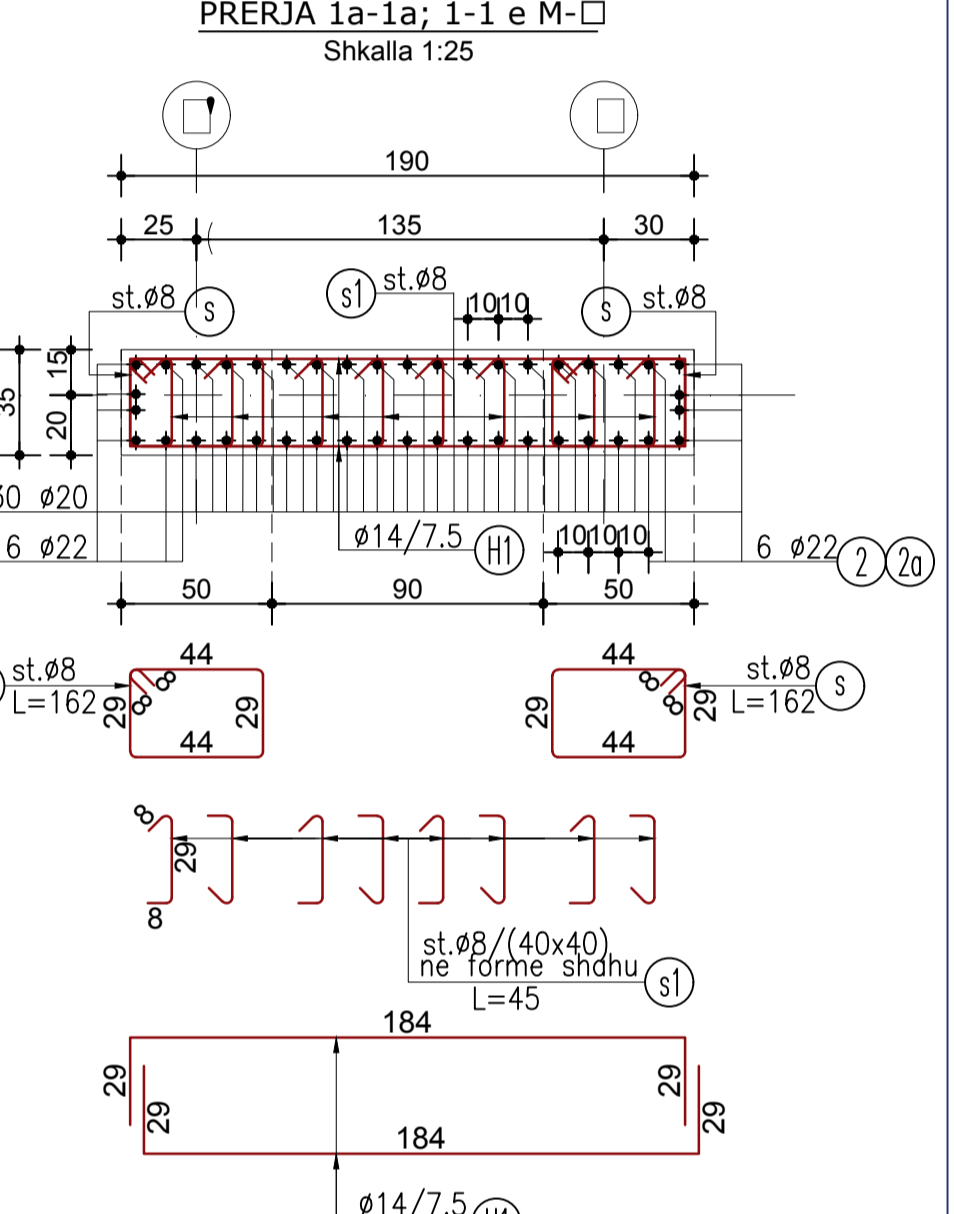
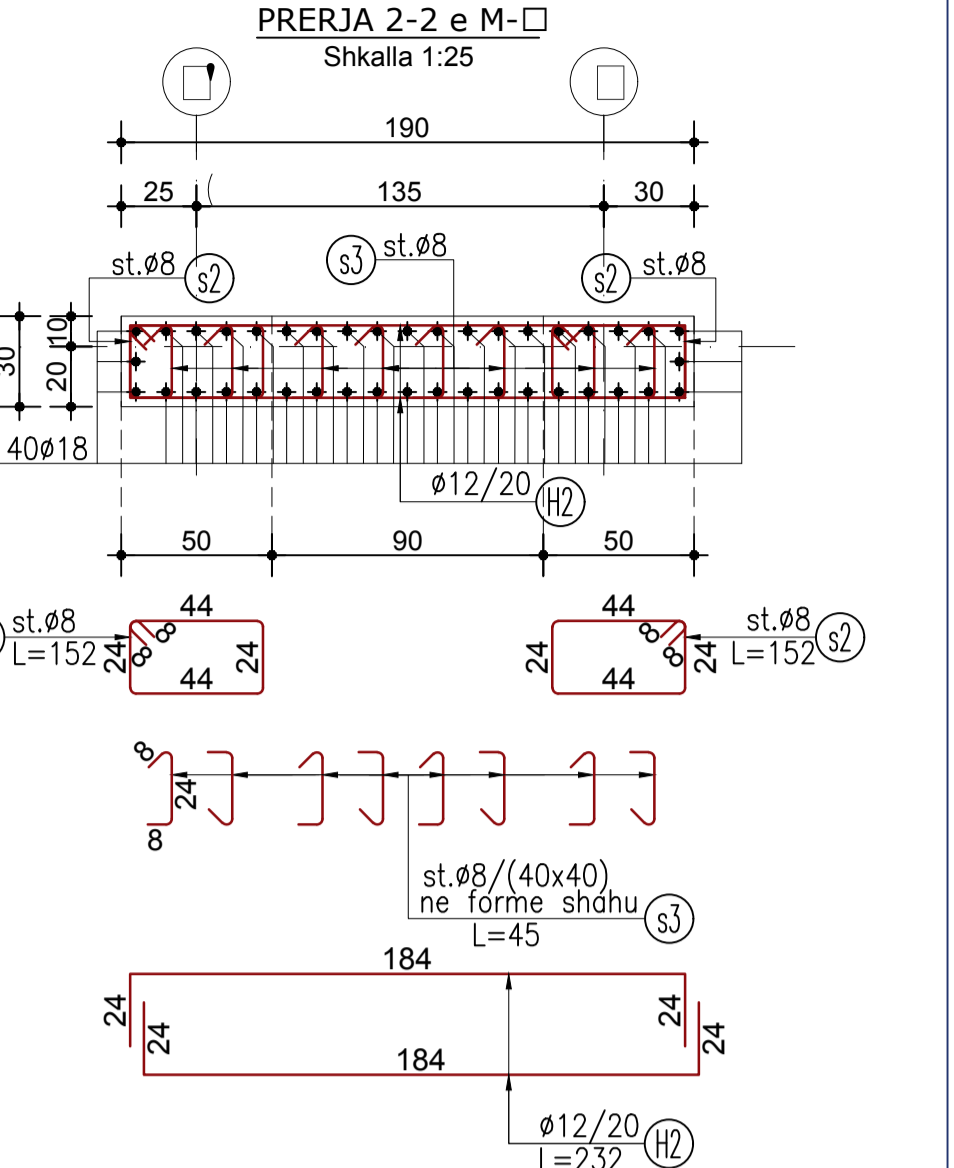
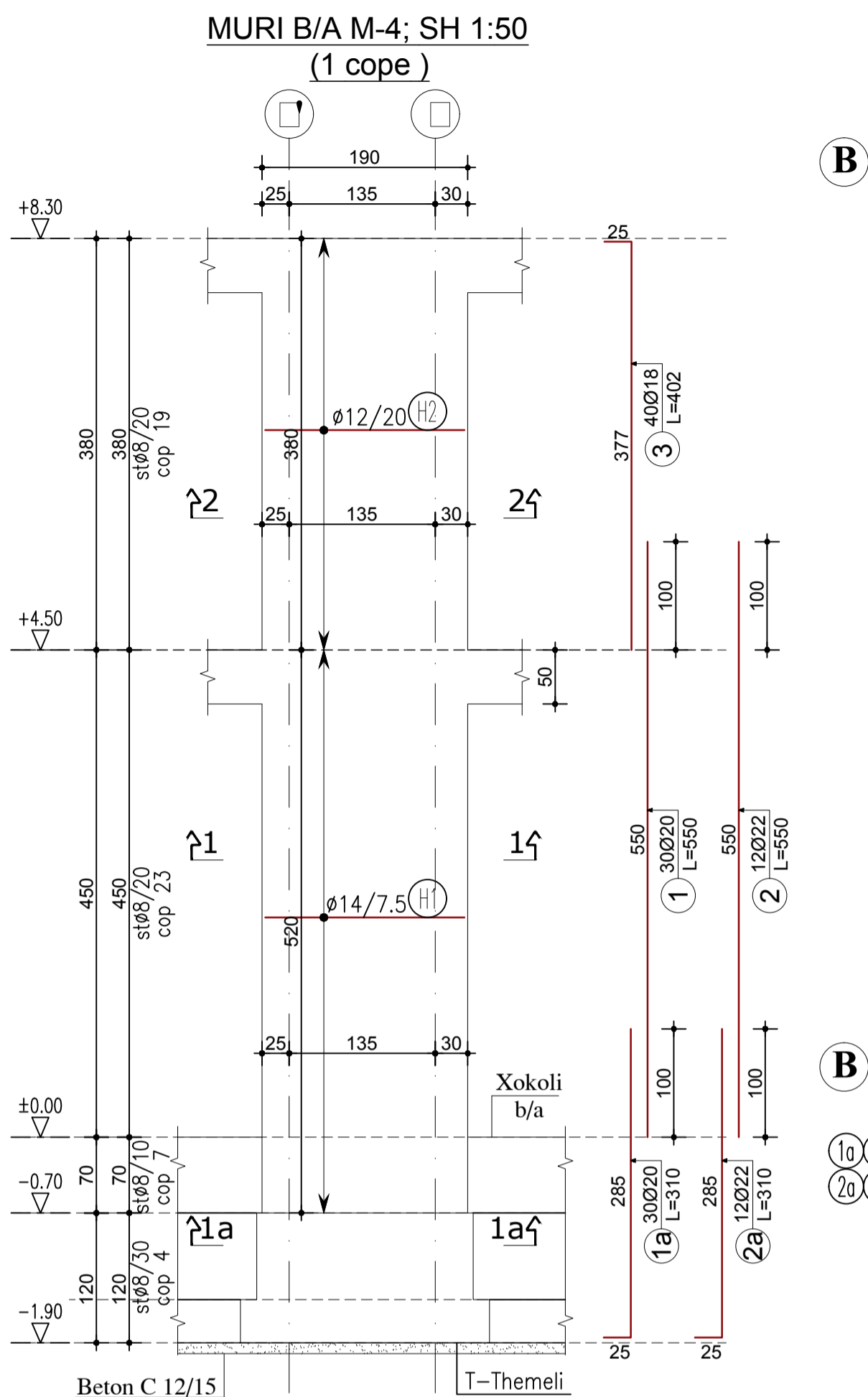
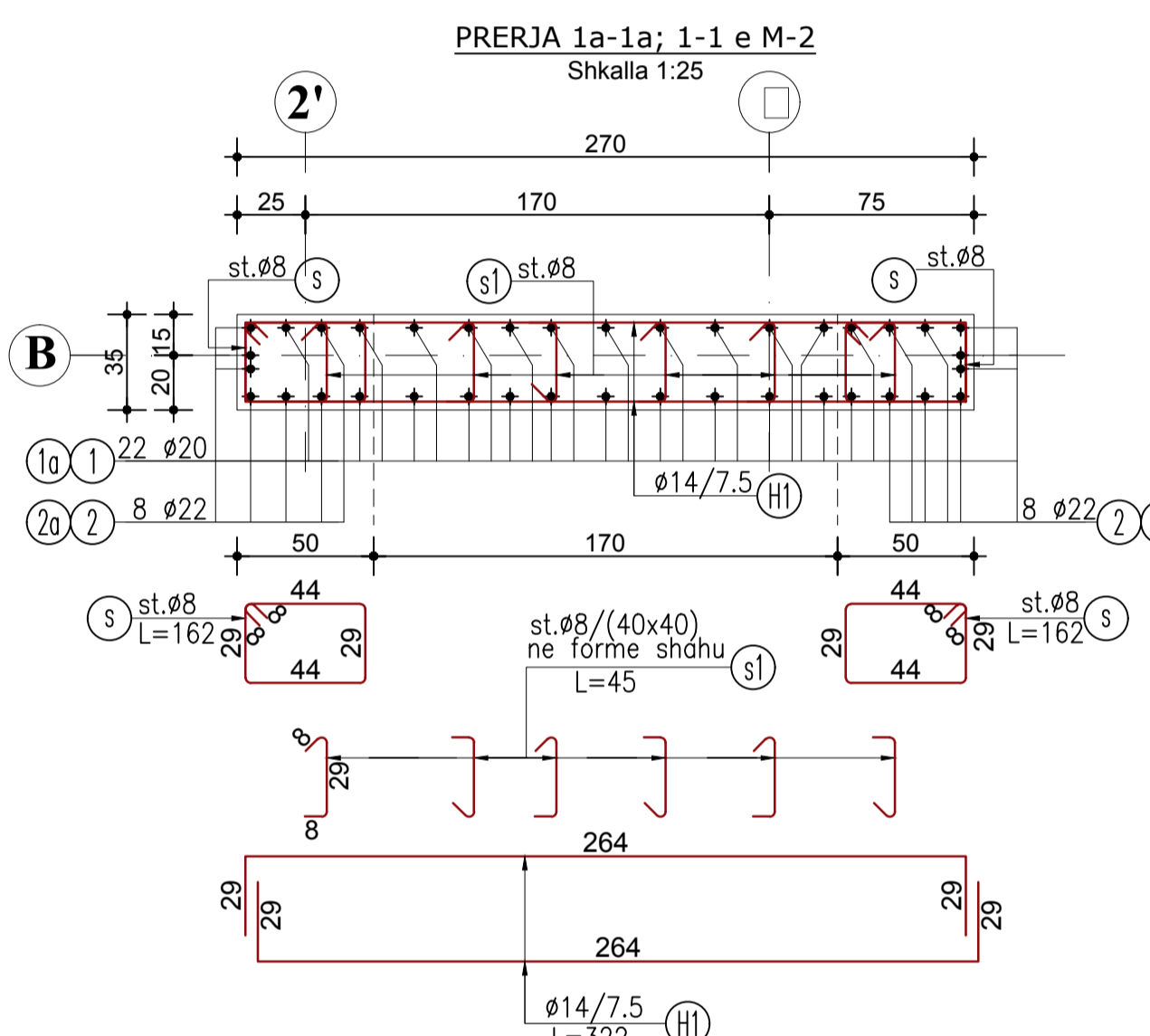
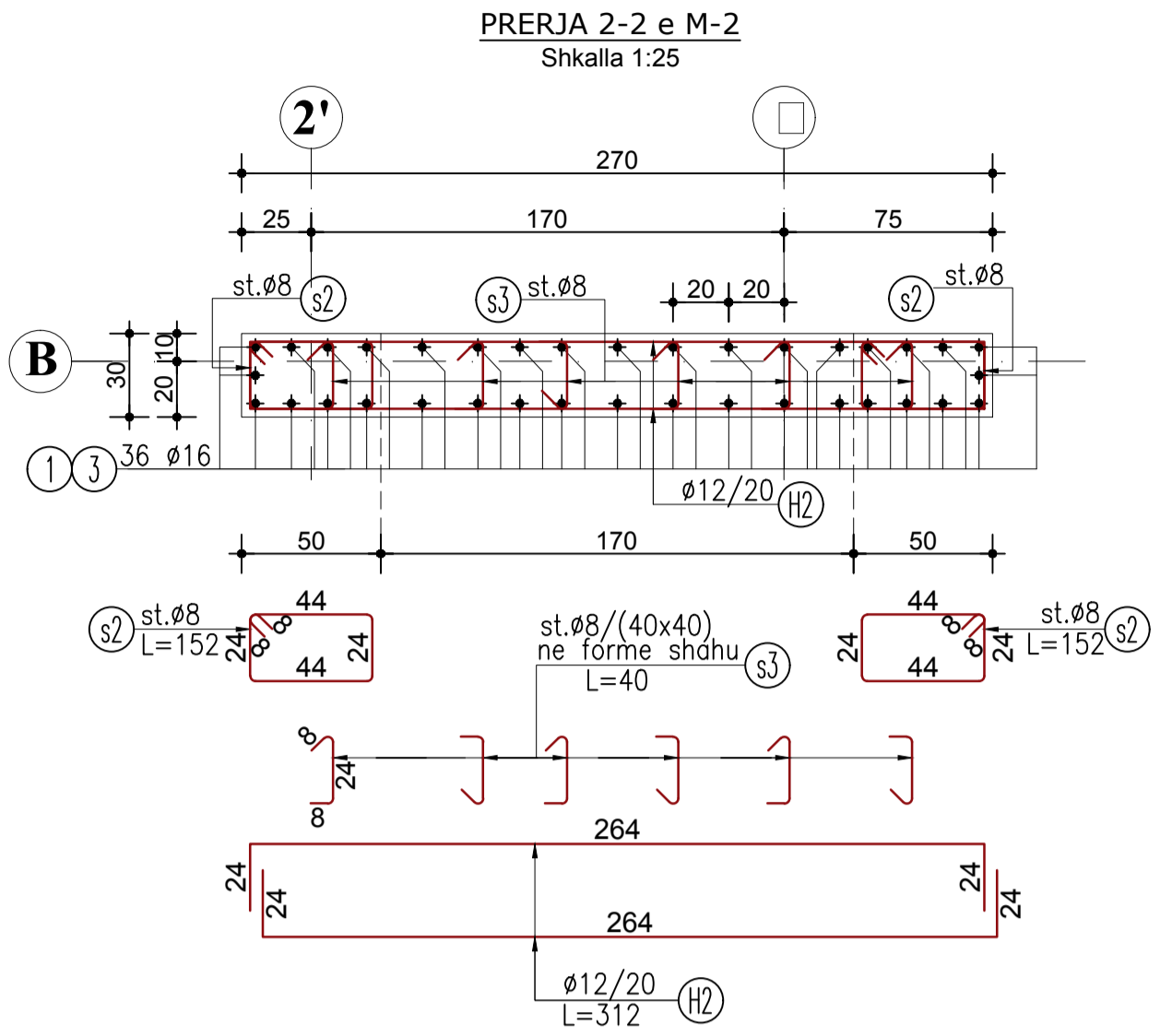
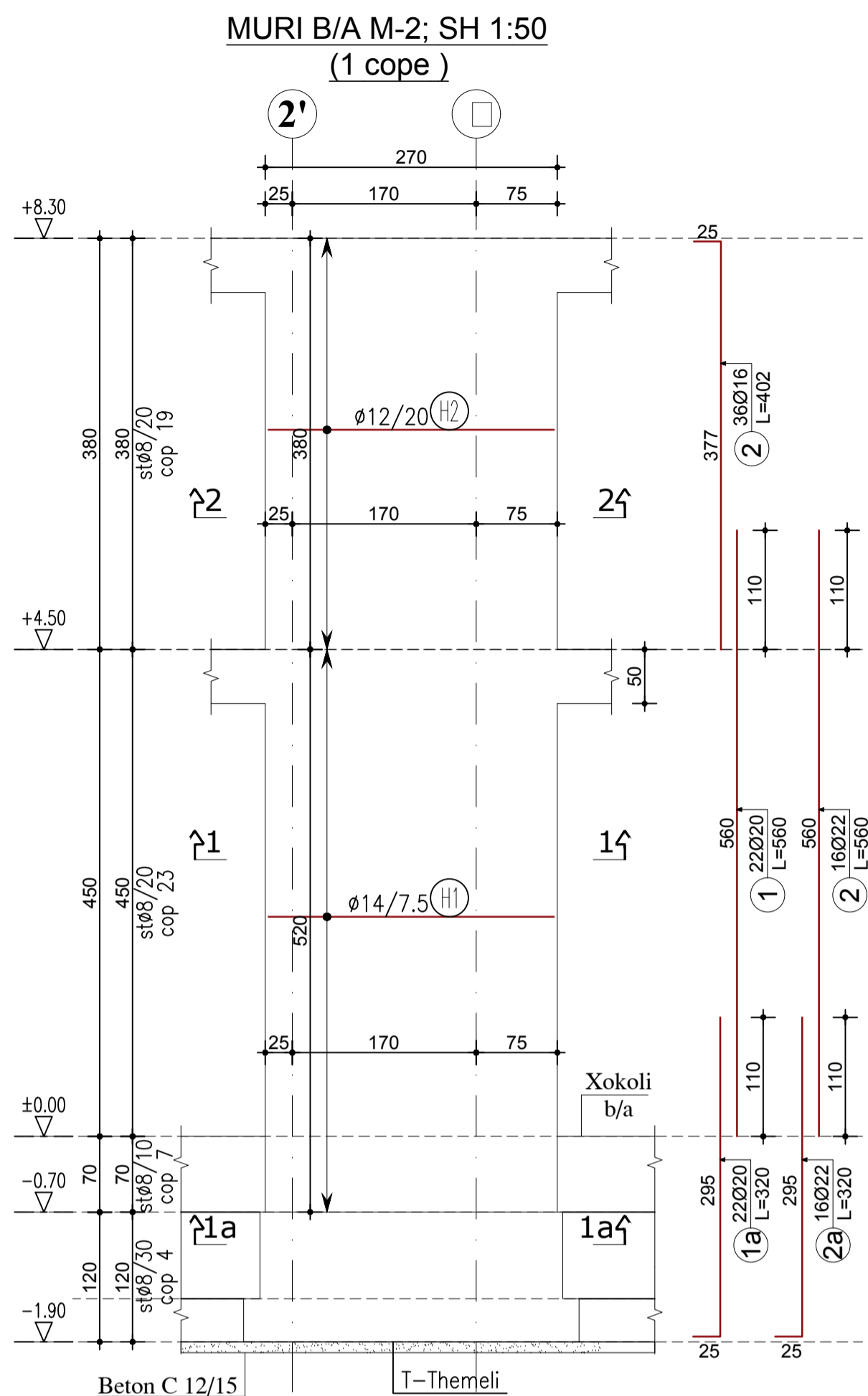
CIVIL CONS sh.p.k  
 NR.LICENCE: N.686/74  
 NUJIS: L813150150

C.E.C GROUP sh.p.k  
 NR.LICENCE: N.6635/12  
 NUJIS: L11807013M

Grupi i Projektimit

Projezioni	Drejtesuesi	Emri	Korab ALIKO	Licenca	K. 1505/2
Projezioni	Arktekt	Emri	Irela PREMTI Iva BOGDANI	Licenca	A. 1172/1 A. 1118/2
Projezioni	Inxhinier Strukturist	Emri	Kreshnik SHEQERI	Licenca	K. 0995/3
Projezioni	Inxhinier Elektrik	Emri	Eugen VERDHA	Licenca	E. 1170/4
Projezioni	Inxhinier Hidroteknik	Emri	Dritan BRATKO	Licenca	K. 2637/1
Projezioni	Inxhinier Mekanik	Emri	Mentor KABA	Licenca	M. 0562/1
Projezioni	Inxhinier Mjedis	Emri	Xhoana CELAJ	Licenca	M. 1533
Projezioni	Ekspert MNZ	Emri	Dritan Bratko	Çertifikatë	Nr. 4494

Emërtimi i Vizatimit:  
 ARMIM I IMURIT M2; M-4



ELEMENTI	SPECIFIKIMI ARMATURES						ARMATURA PER 1 ELEMENT				PESHA TOTALE kg.
	LLOJI	COPE	Nr.	Ø	Lcm	SASIA	Lml	Ø	Lml	P.spc	
MURI B/A M-2	1	1a	20	320	22	70.4	8	248.66	0.39	98.11	98.1
		2a	22	320	16	51.2	12	124.8	0.89	110.80	110.8
		1	20	560	22	123.2	16	144.72	1.58	228.41	228.4
		2	22	560	16	89.6	20	193.6	2.47	477.43	477.4
		3	16	402	36	144.72					
		H1	14	322	138	444.36					
		H2	12	312	40	124.8					
		s	8	162	68	110.16					
		s1	8	45	66	29.7					
		s2	8	152	40	60.8					
s3	8	40	120	48							
SHUMA										914.75	914.8

ELEMENTI	SPECIFIKIMI ARMATURES						ARMATURA PER 1 ELEMENT				PESHA TOTALE kg.
	LLOJI	COPE	Nr.	Ø	Lcm	SASIA	Lml	Ø	Lml	P.spc	
MURI B/A M-4	1	1a	20	310	30	93	8	318.16	0.39	125.54	125.5
		2a	22	310	12	37.2	12	92.8	0.89	82.39	82.4
		1	20	550	30	165	14	333.96	1.21	403.55	403.5
		2	22	550	12	66	16	160.8	0	1.58	0.00
		3	18	402	40	160.8	18	160.8	2.00	321.20	321.2
		H1	14	242	138	333.96					
		H2	12	232	40	92.8					
		s	8	162	68	110.16					
		s1	8	40	208	83.2					
		s2	8	152	40	60.8					
s3	8	40	160	64							
SHUMA										932.68	932.7



SHËNIME TEKNIKE:

- SHËNIME TE PËRGJITHSHME**
- \* Vizatimi i treguar këtu të shihet së bashku me projektet e arkitektures, instalimeve elektrike, hidrosanitare dhe të specialisteve të hidrozoimeve.
  - \* Dimensionet tregohen në centimetra, kuotat në metra.
  - \* Dimensionet e trareve janë gjeresi me lartësi.
  - \* Përmasa dhe kuota që nuk tregohen këtu të shihen në arkitekturë.

**TE DHËNA MBI PROJEKTIMIN ANTISIZMIK:**

Shpejtësi i projektimit "ag"	0.26
Spektri tip	1
Trualli tip	C
Faktori i shpejtësisë "q"	3.9

**KODE PROJEKTIMIT:**

KTP - N.2 - 89  
EUROCODE EC 2  
EUROCODE EC 3  
EUROCODE EC 8

**CILESITË E MATERIALEVE**

**\*\* BETONI**

**\*PER THEMELE**  
Klasi i ekspozimit XC2  
Klasi i rezistencës C25 /30  
Konsistencë e rekomanduar S4

**\*PER KOLLONA**

Klasi i ekspozimit XC2  
Klasi i rezistencës C30 /37  
Konsistencë e rekomanduar S4

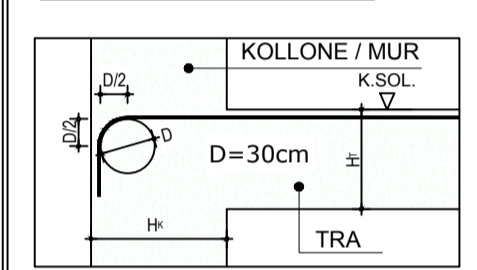
**\*PER TRARE , SOLETA**

Klasi i ekspozimit XC1 & XC4  
Klasi i rezistencës C30 /37  
Konsistencë e rekomanduar S4

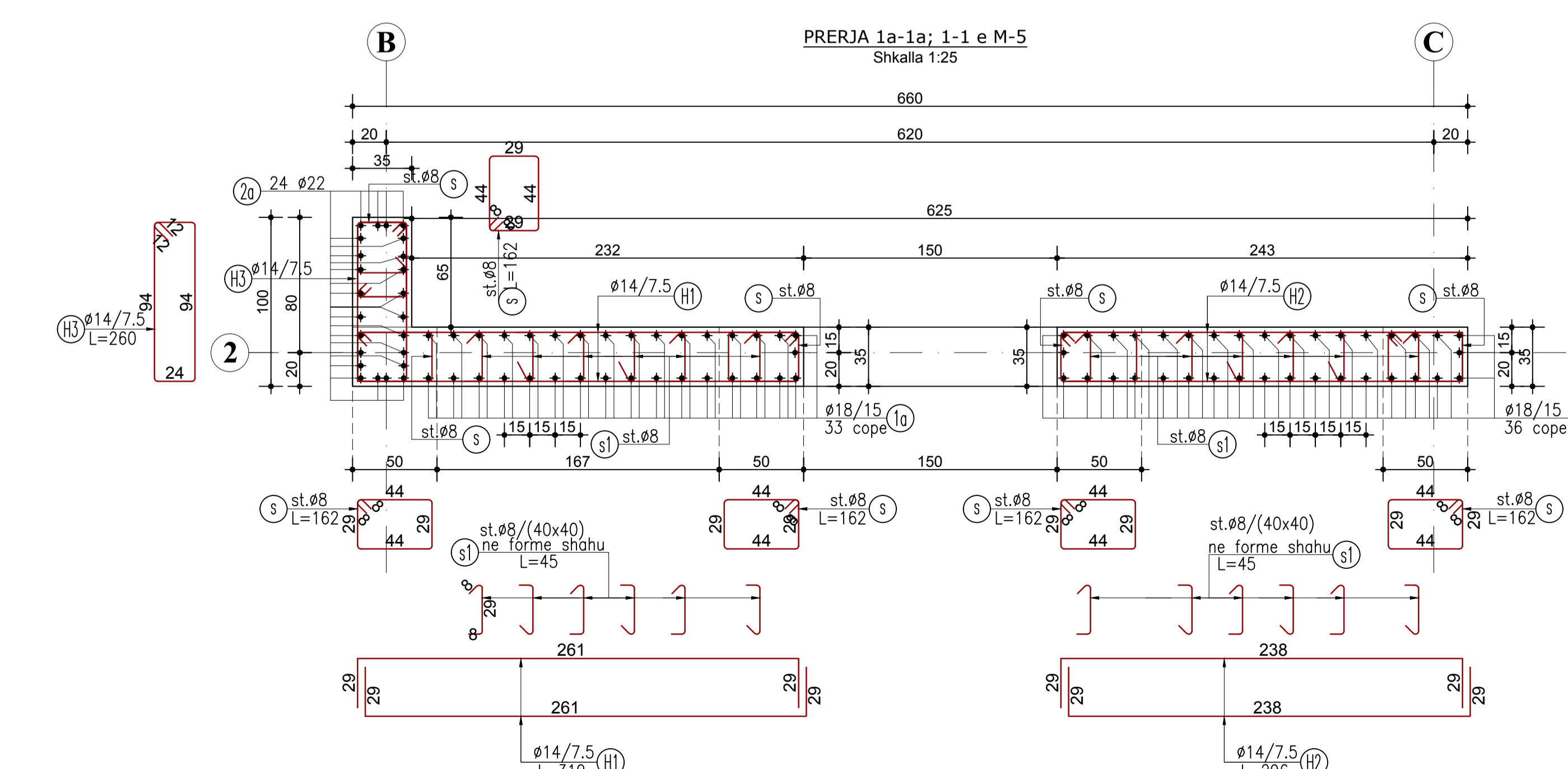
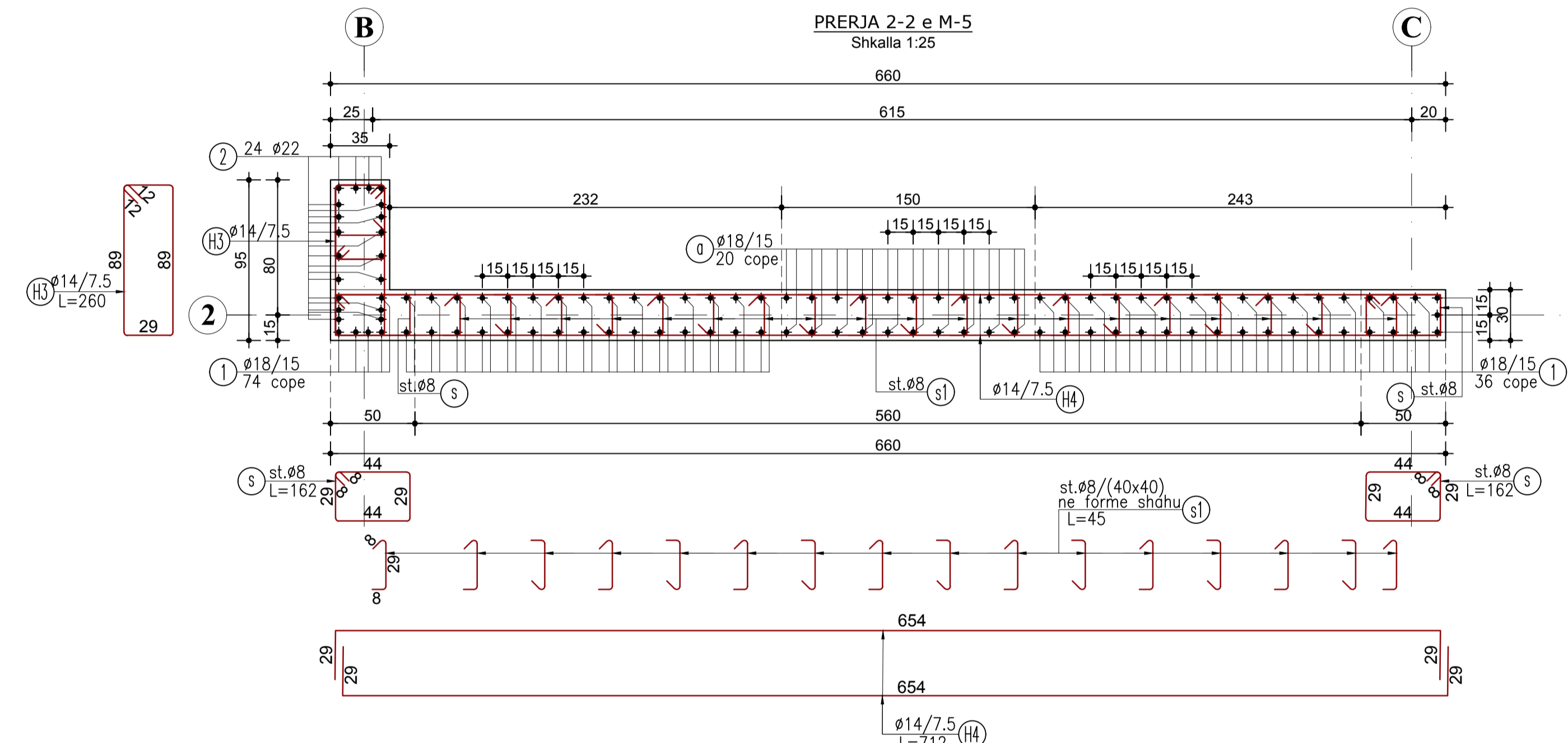
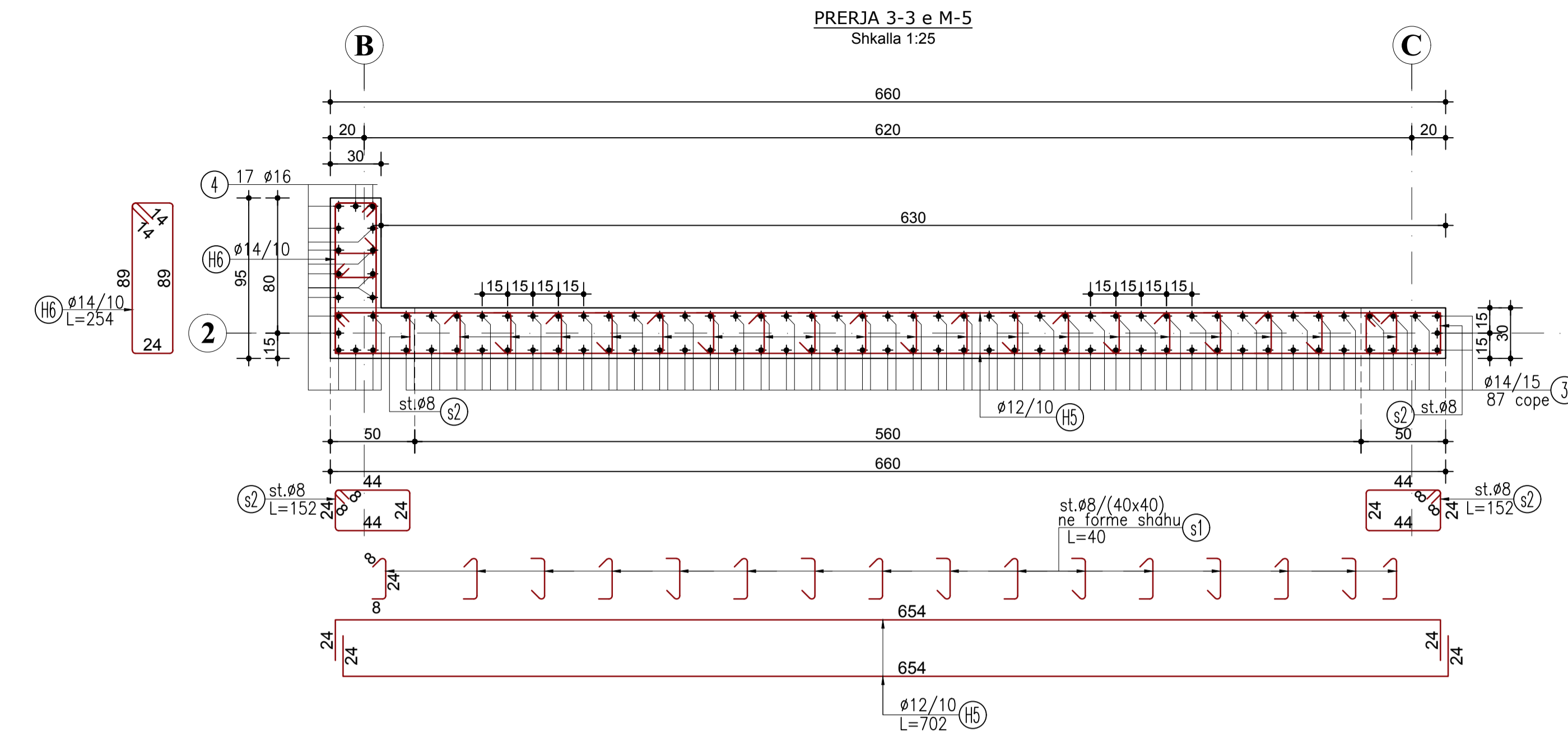
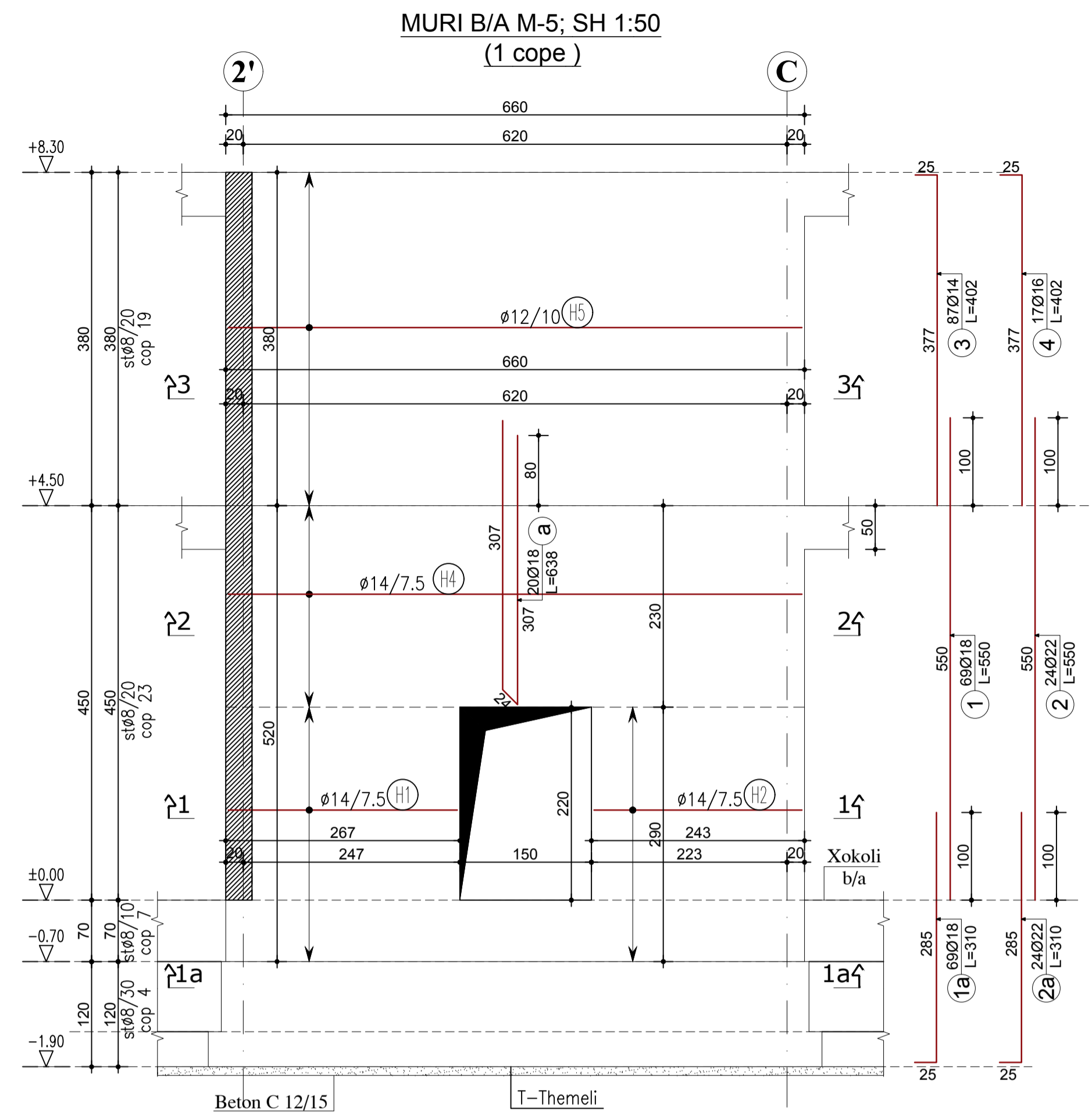
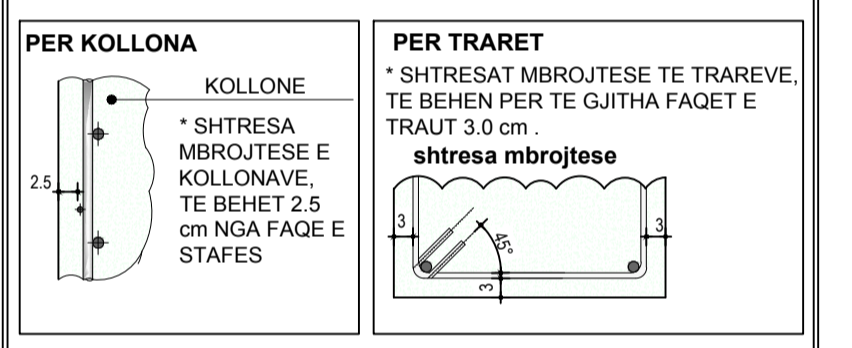
**\*\* ÇELIKU PER ARMIM**

Çelik Klasi S500 B  
Tensioni karakteristik i rrjedhshmerise  $f_{yk} \geq 500$  Mpa

**\* KTHIMI I HEKURIT PUNUES**



**\* SHITESAT MBROJTESE**



ELEMENTI	SPECIFIKIMI ARMATURES					ARMATURA PER 1 ELEMENT				PESHA TOTALE kg.	
	LLOJI	COPE	Nr.	Ø	Lcm	SASIA	Lml	Ø	Lml		P.spç
MURI B/A M-5	1	1a	18	310	69	213.9	8	490.22	0.39	193.43	193.4
		2a	22	310	24	74.4	12	533.52	0.89	473.65	473.7
		1	18	550	69	379.5	14	1199.71	1.21	1449.70	1449.7
		2	22	550	24	132	18	1070.74	2.00	2138.83	2138.8
		3	18	402	87	349.74	22	274.74	2.98	819.81	819.8
		4	22	402	17	68.34					
		a	18	638	20	127.6					
		H1	14	319	77	245.63					
		H2	14	296	77	227.92					
		H3	14	260	38	98.8					
		H4	14	712	61	434.32					
		H5	12	702	76	533.52					
		H6	14	254	76	193.04					
		s	8	162	108	174.96					
		s1	8	45	430	193.5					
s2	8	152	38	57.76							
s3	8	40	160	64							
SHUMA										5075.42	5075.4



Titulli i Projektit  
"Përgatitja e Projekti Preventiv për Rikonstruksionin e Godinës së Korpusit Qëndror dhe Sistemin e Ambjentëve të Jashtme të SUT"

Parasitësi  
SPITALI UNIVERSITAR I TRAUMËS

Grupi i Projektimit - Bashkimi i Operatorëve  
CIVIL CONS sh.p.k  
NR.LICENCE: N.686/74  
NIJIS: L813150150  
C.E.C GROUP sh.p.k  
NR.LICENCE: N.6635/12  
NIJIS: L11807013M  
C.E.C Group  
Ditëpunues

Grupi i Projektimit

Paqartori	Drejtesia Projekti	Emri	Korab ALIKO	Licenca	K. 1505/2
Paqartori	Arkitekt	Emri	Irela PRËMTI Iva BOGDANI	Licenca	A. 1172/1 A. 1118/2
Paqartori	Inzhinier Strukturist	Emri	Kreshnik SHEQERI	Licenca	K. 0995/3
Paqartori	Inzhinier Elektrik	Emri	Eugen VERDHA	Licenca	E. 1170/4
Paqartori	Inzhinier Hidroteknik	Emri	Dritan BRATKO	Licenca	K. 2637/1
Paqartori	Inzhinier Mekanik	Emri	Mentor KABA	Licenca	M. 0562/1
Paqartori	Inzhinier Mjedisë	Emri	Xhoana CELAJ	Licenca	M. 1533
Paqartori	Ekspert MNZ	Emri	Dritan Bratko	Certifikatë	Nr. 4494

Emërtimi i Vizatimit:  
ARMIMI I MURIT M-5



SHËNIME TEKNIKE:

SHENIME TE PERGJITHSHME

- \* Vizatimi i treguar këtu të shihet së bashku me projektet e arkitektures, instalimeve elektrike, hidrosanitare dhe të specialisteve të hidroizolimeve.
- \* Dimensionet tregohen në centimetra, kuotat në metra.
- \* Dimensionet e trareve janë gjeresi me lartësi.
- \* Permasa dhe kuota që nuk tregohen këtu të shihen në arkitekturë.

TE DHENA MBI PROJEKTIMIN ANTISIZMIK:

Shpejtësi i projektimit "ag"	0.26
Spektri tip	1
Trualli tip	C
Faktori i sjelljes "q"	3.9

KODE PROJEKTIMI:

KTP - N.2 -89  
EUROCODE EC 2  
EUROCODE EC 3  
EUROCODE EC 8

CILESITË E MATERIALEVE

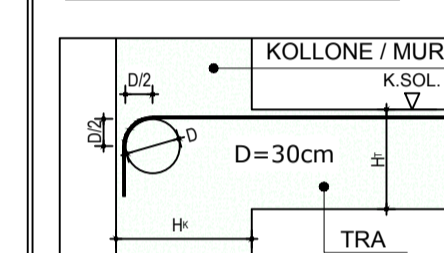
**\*\* BETONI**  
**\*PER THEMELE**  
Klasi i ekspozimit C2  
Klasi i rezistencës C25 /30  
Konsistencë e rekomanduar S4

**\*PER KOLLONA**  
Klasi i ekspozimit C2  
Klasi i rezistencës C30 /37  
Konsistencë e rekomanduar S4

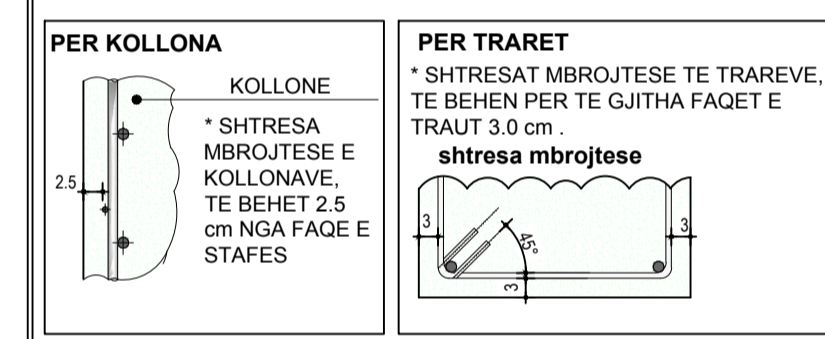
**\*PER TRARE , SOLETA**  
Klasi i ekspozimit C1 C4  
Klasi i rezistencës C30 /37  
Konsistencë e rekomanduar S4

**\*\* ÇELIKU PER ARMIM**  
Çelik Klasi S500 B  
Tensioni karakteristik i rrydhshmerise  $f_k \geq 500$  Mpa

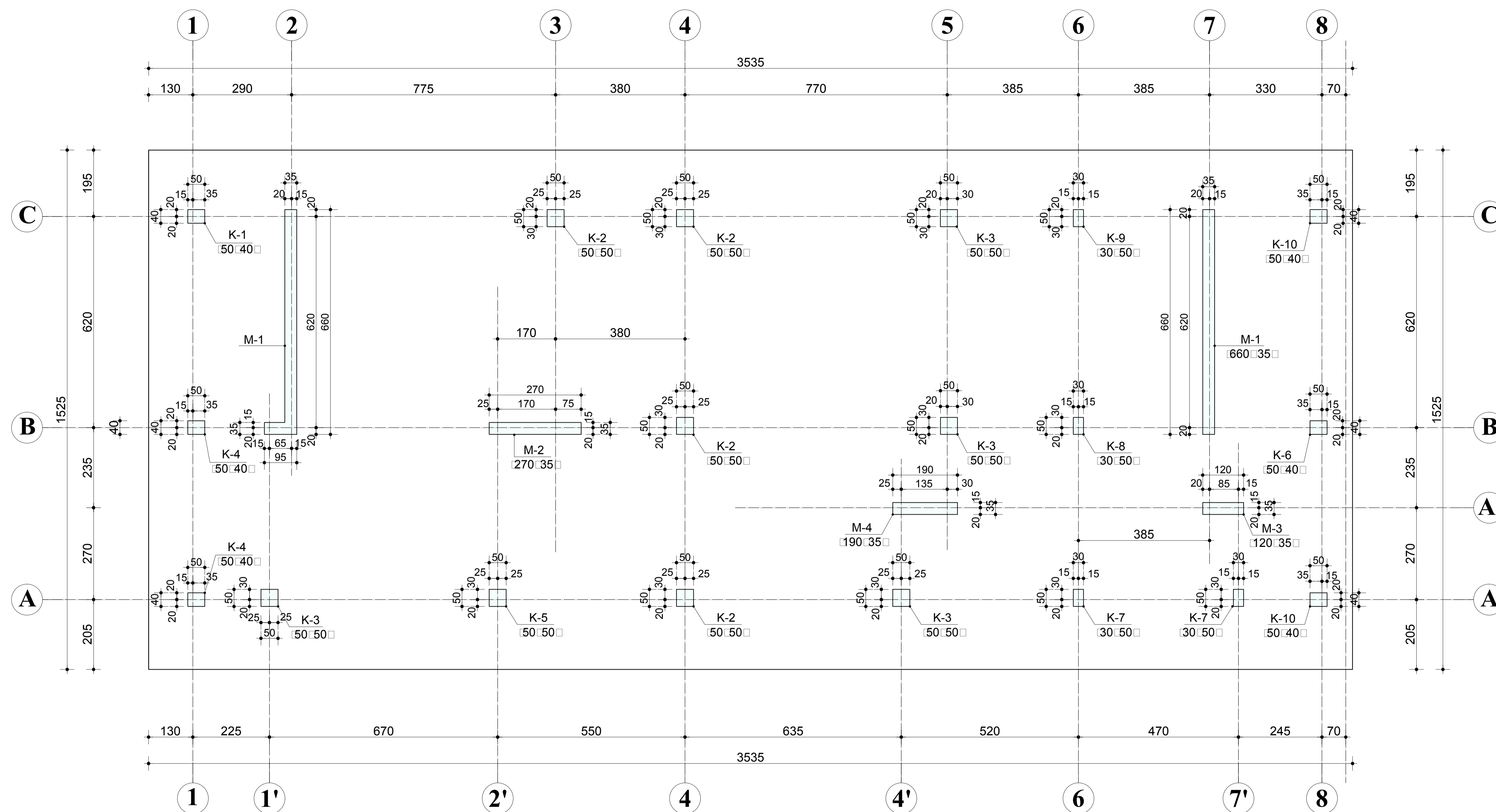
\* KTHIMI I HEKURIT PUNUES



\* SHITESAT MBROJTESE



PLANI I PIKETIMIT TE KOLLONAVE DHE MUREVE B/A  
NE KUOTEN ±0.00  
SHKALLA 1:75



Titulli i Projektit

"Përgatitja e Projekti Preventiv për Rikonstruksionin e Godinës së Korpusit Qëndror dhe Sistemin e Ambjentëve të Jashtme të SUT"

Parasitësi

SPITALI UNIVERSITAR I TRAUMËS

Grupi i Projektimit - Bashkimi i Operatorëve

CIVIL CONS sh.p.k NR.LICENCE: N.686/74 NUJIS: L813150150	C.E.C GROUP sh.p.k NR.LICENCE: N.6635/12 NUJIS: L11807013M C.E.C Group Oligopolizimi
--	--

Grupi i Projektimit

Paqisioni	Drejtes Projekt	Emri	Korab ALIKO	Licenca	K. 1505/2
Paqisioni	Arkitekt	Emri	Irela PREMTI Iva BOGDANI	Licenca	A. 1172/1 A. 1118/2
Paqisioni	Inxhinier Strukturist	Emri	Kreshnik SHEQERI	Licenca	K. 0995/3
Paqisioni	Inxhinier Elektrik	Emri	Eugen VERDHA	Licenca	E. 1170/4
Paqisioni	Inxhinier Hidroteknik	Emri	Dritan BRATKO	Licenca	K. 2637/1
Paqisioni	Inxhinier Mekanik	Emri	Mentor KABA	Licenca	M. 0562/1
Paqisioni	Inxhinier Mjedis	Emri	Xhoana CELAJ	Licenca	M. 1533
Paqisioni	Ekspert MNZ	Emri	Dritan Bratko	Certifikimi	Nr. 4494

Emërtimi i Vizatimit:  
PLANI I PIKETIMIT NE KUOTEN 0.00