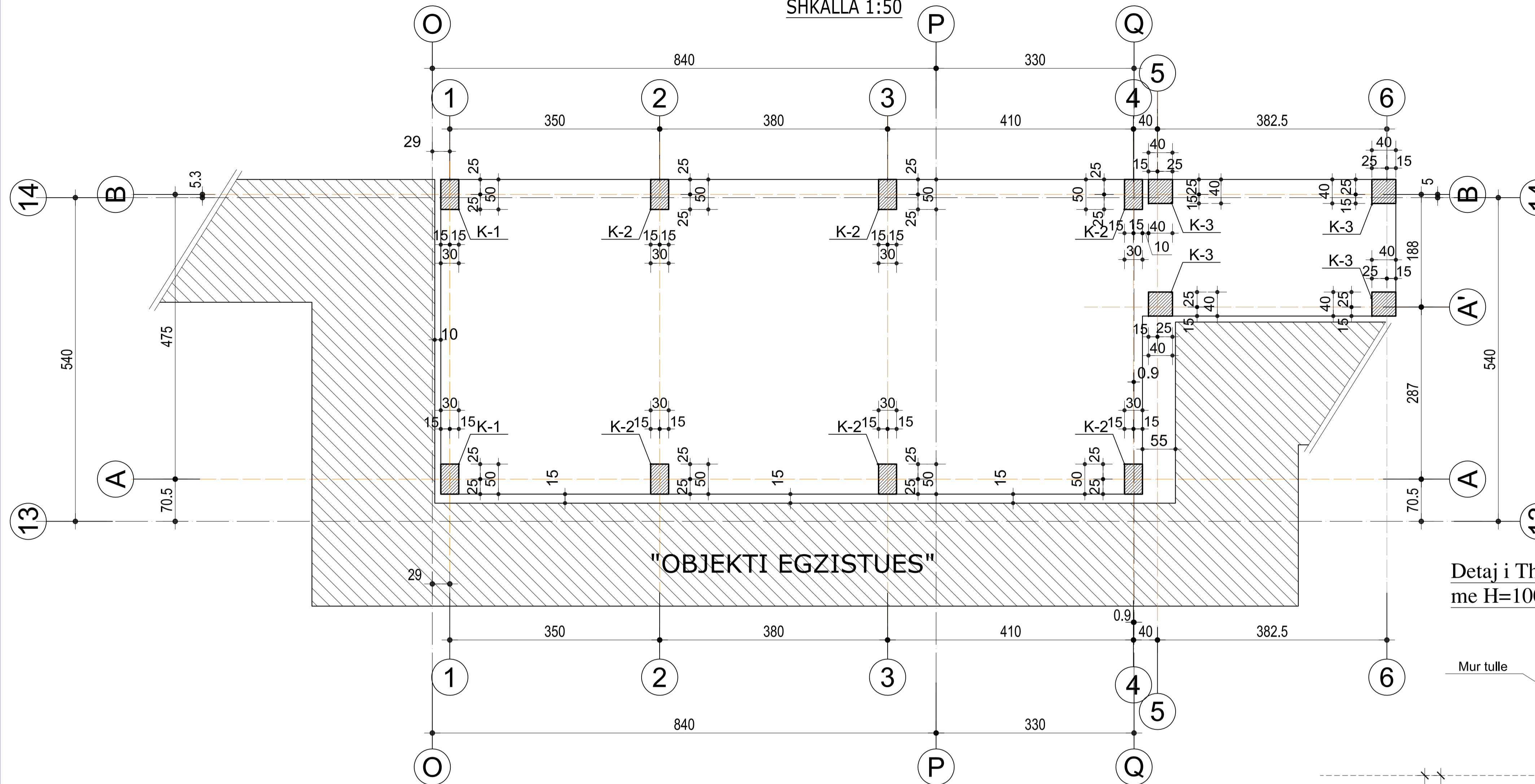


Plani i piketimit te kollonave ne kuoten ±0.00; (Struktura 03)

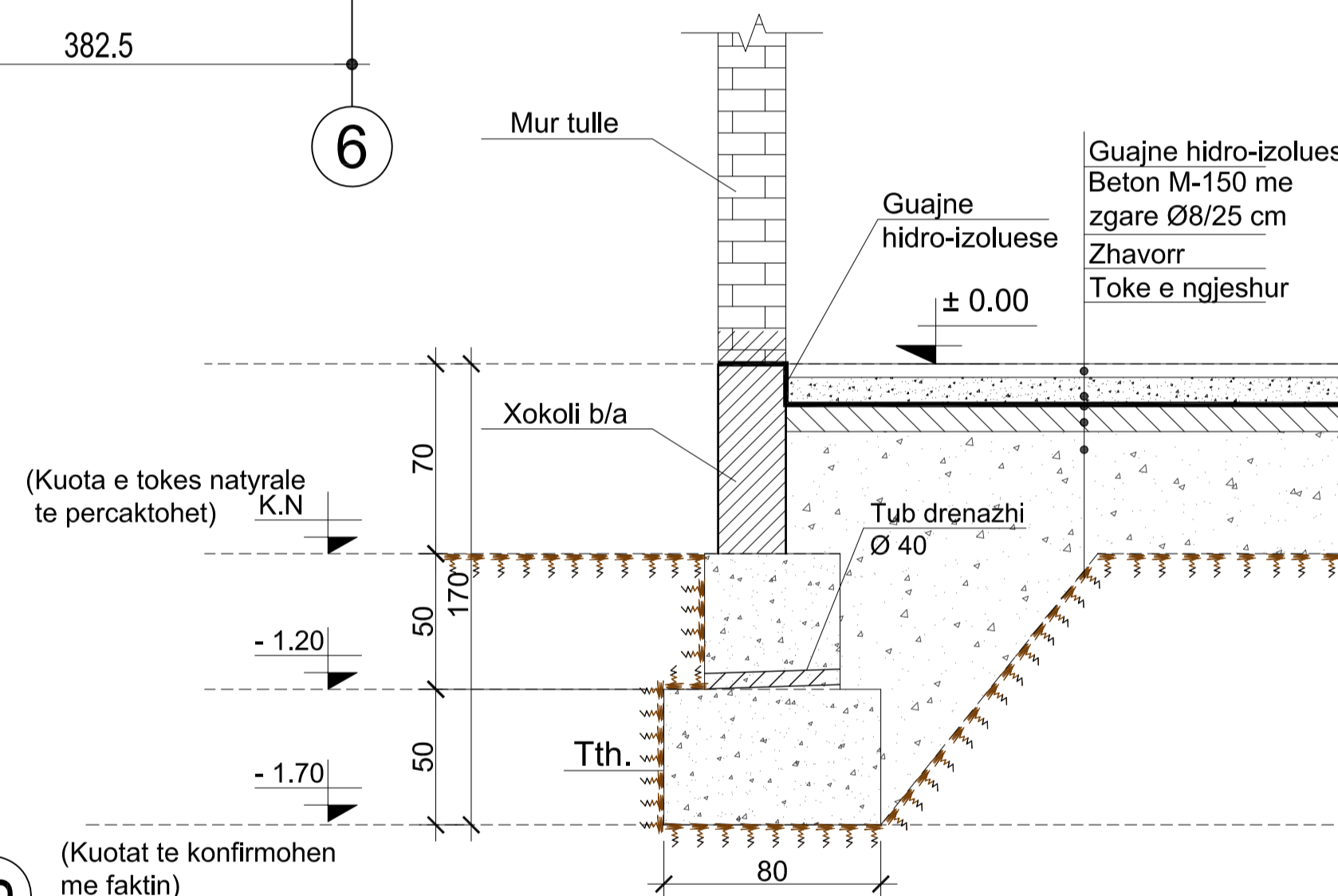
SHKALLA 1:50



SHENIME TEKNIKE

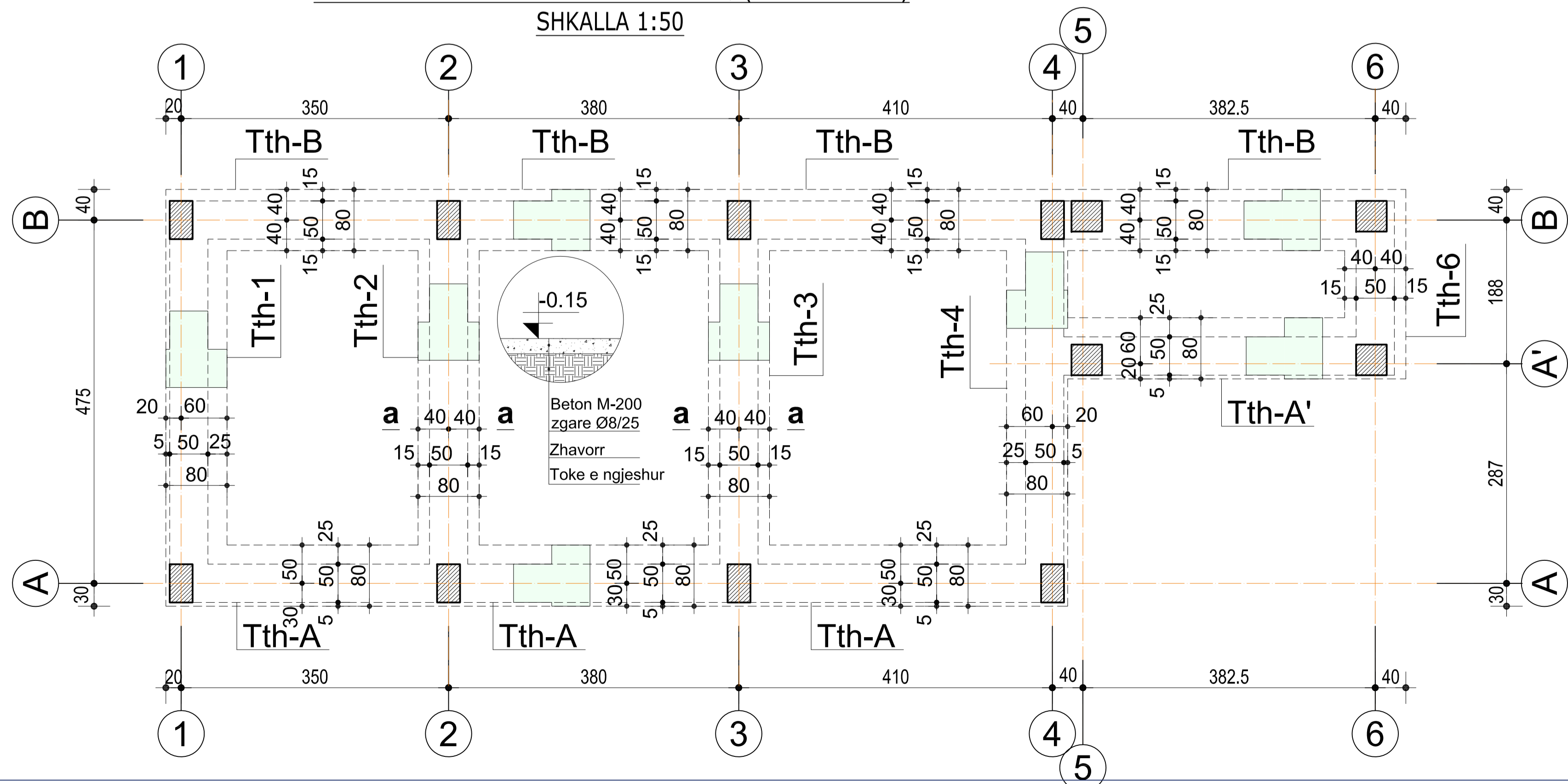
- CDO SQARIM PER PROJEKTIN DO TE BEHET DUKE U RAKORDUAR ME PROJEKTIN E ARKITEKTURES DHE PROJEKTIN E INSTALIMEVE.
- PERPARA BETONIMIT TE SHITESSES SE VARFER TE BETONIT M-150/210 CM, TE NJOQTOHET GJEOLUGU PER KONFIRMIMIN E SHITESSES GJEOLUGJIKE KU DO TE MBESHTEJEN THEMELET, SEPSE PROJEKTI ESHTË HARTUAR MBI BAZEN E STUDIMIT GJEOLUGJIK PARAPRAK.
- MBI KETE BAZE ESHTË I DOMOSDOSHËM TE KONFIRMOHET SAKTESHSHT SHITESJA GJEOLUGJIKE ME GJITHË KARAKTERISTIKAT E SAJ MEKANIKE ME QELLM QË TE BEHEN KORRIGJIMET PERKATESE NE PROJEKT, NE QOFTE SE DO TE KETE NEVOJE.
- GJATE PUNIMEVE TE MERRËN MASA PER DISIPLINIMIN DHE LARGIMIN E UJRAVE EVENTUALE SIPERFAQESORE APO NENTOKESORE.
- THEMELET JANE LLOGARITUR ME TRARE BETON/ARME, DIKE MARRË NE KONSIDERATË PER LLOGARITJE REZISTENÇEN E NORMUAR TE TOKES $\sigma = 2 \text{ kg/cm}^2$.
- BETONIMI DO TE KRYHET NE TEMPERATURE OPTIMALE, TE GJITHA BETONIMET DO TE KRYEN ME VIBRATURË THELLESIE.
- PAS BETONIMIT, STRUKTURA BETON ARME DUHET TE LAGET ME UJE TE BOLLSHËM.
- GJATE ZBATIMIT TE ELEMENTEVE VERTIKAL BIA TE TREGOHET KUJDES PER RUAJTJEN ME RIGOROZITETI TE VERTIKALITETIT TE TYRE.
- STAFAT E KOLLONAVE NGA KATI NE KAT DUHET TE VAZHDOJNE PA SHKEPUTJE.
- TE GJITHA SASITË E BETONIT QË VIJNE NE OBJEKT DUHEN TE SHOQËROHEN ME CERTIFIKATËN E MARKËS DHE NE OBJEKT DUHEN TE MBAHEN KUBKËT PER PROVA LABORATORIKE.
- BETONI NE KUBKËT NUK DUHET TE QENDROJË ME TËPER SE TRE DITE, PASTAJ AI DUHET TE TRAJTOHET KONFORM RREGULLAVE TE GUENDJES NE OBJEKT.
- PER TE GJITHA MATERIALET E NDERTIMIT, SI CIMENTO, HEKUR, BETON ESHTË DOMOSDOSHËMËRI TE MERRËT CERTIFIKATË E KARAKTERISTIKAVE NGA LABORATORI.
- PER CDO NDËRSHIM EVENTUAL NE STRUKTURAT BETON ARME DUHET TE MERRËT MIRATIMI I KONSTRUKTORIT.
- GREMÇAT E STAFAVE TE STRUKTURAVE BETON ARME, SI TRARE, KOLLONA ETJ, DUHET TE JENË TE MBYLLURA MIRE, DUKE U FUTUR BRENDA NE STRUKTURE.
- OBJEKTI ESHTË LLOGARITUR PER NËXTIMIN E TRUALIT $A_g=0.25$, NE RASTIN E NJË STUDIMI TE MIRËLLTE SIZMIK TE BEHEN KORRIGJIMET PERKATESE.
- OBJEKTI ESHTË PROJEKTUAR SIPAS KUSHTEVE EUROPIANE TE PROJEKTIMIT PER NDERTIMET ANTISIZMIKE EUROKODE.

Detaj i Themelit per themel me H=100cm; Sh 1:25

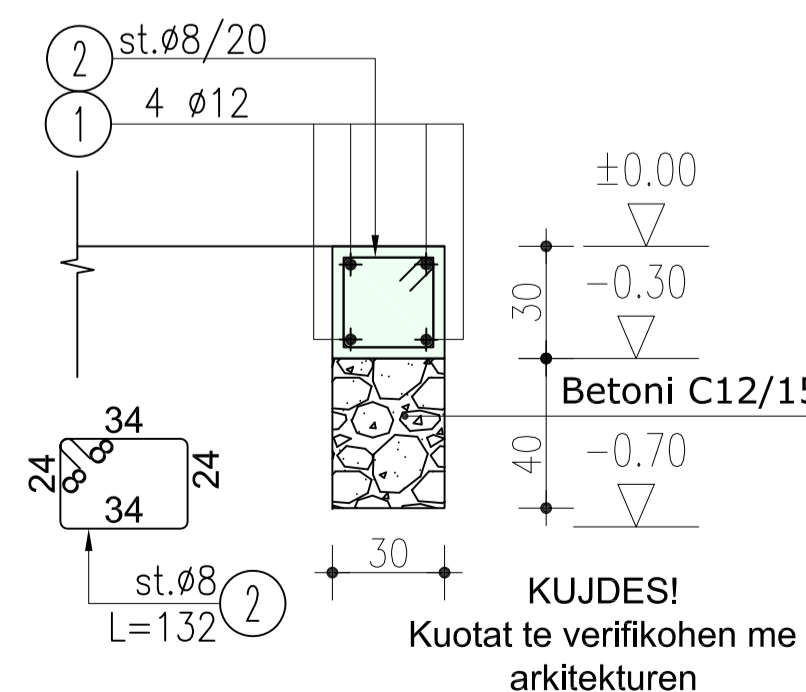


Plani i themeleve ne kuoten -0.70; (Struktura 03)

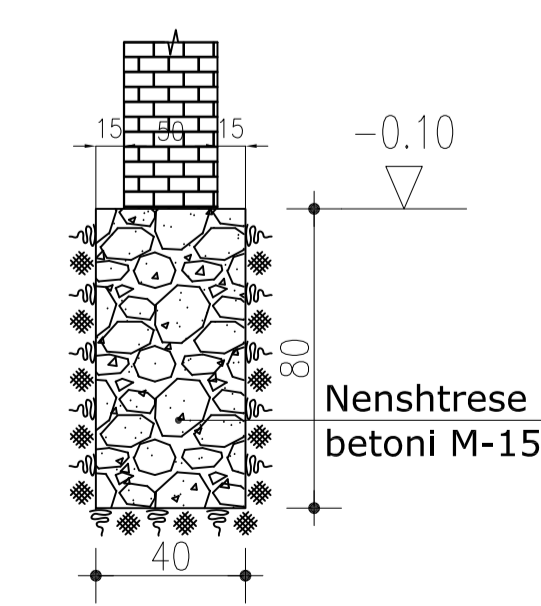
SHKALLA 1:50



Detaj i pergjithshem (detaj i xokolit nen murin e tules) Shkalla 1:50



Themel per murin ndares te brendshem Shkalla 1:50



SHENIME TEKNIKE:

SHENIME TE PERGJITHSHME

- * Vizatimi i treguar ketu te shihet se bashku me projektet e arkitektures, instalimeve elektrike, hidro-santare dhe te specialisteve te hidroizolimeve.
- * Dimensionet tregohen ne centimetra, kuatlet ne metra.
- * Dimensionet e trarëve jane gjeresi me lartesi.
- * Permasha dhe kuota qe nuk tregohen ketu te shihen ne arkitekture.

TE DHENA MBI PROJEKTIMIN ANTISIZMIK:

Shpejtimi i projektimit "ag"	0.26
Spektri tip	1
Truall tip	C
Faktori i shpejtlives "q"	3.9

KODE PROJEKTIMIT:

KTP - N.2-89	
EUROCODE EC 2	
EUROCODE EC 3	
EUROCODE EC 8	

CILESITË E MATERIALEVE

** BETONI	
PER THEMELE	
Klasa i ekspozimit	XC2
Klasa i rezistences	C25 /30
Konsistence e rekomanduar	S4

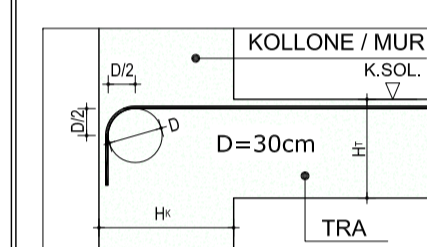
PER KOLLONA	
Klasa i ekspozimit	XC2
Klasa i rezistences	C30 /37
Konsistence e rekomanduar	S4

PER TRARE, SOLETA	
Klasa i ekspozimit	XC1 & XC4
Klasa i rezistences	C30 /37
Konsistence e rekomanduar	S4

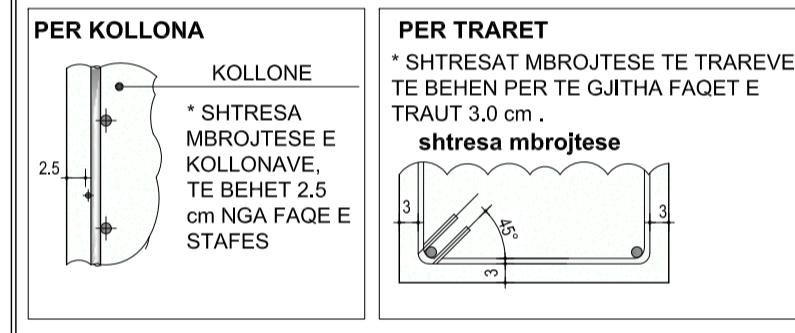
** CELIKU PER ARMIM

Celik Klasi	S500 B
Tensioni karakteristik i rjedshmerise f _{yk}	≥ 500 Mpa

* KTHIMI I HEKURIT PUNUES



* SHITESAT MBROJTESE



Titulli i Projektit
"Përgatitja e Projektit Preventiv për Rikonstruksionin e Godinës së Korpusit Qëndror dhe Sisteminin e Ambjentëve të Jashtme të SUT"

Porositësi
SPITALI UNIVERSITAR I TRAUMËS

Grupi i Projektimit - Bashkimi i Operatorëve
CIVIL CONS sh.p.k
NR.LICENCE: N.6867/4
NUIS: L813150150
C.E.C GROUP sh.p.k
NR.LICENCE: N.6635/12
NUIS: L11807013M
C.E.C Group

Grupi i Projektimit	Emri	Licenca
Posicioni Drejtues Projekt	Korab ALIJO	Licenca K. 1505/2
Posicioni Arkitekt	Irela PREMTI Iva BOGDANI	Licenca A. 1172/1 A. 1118/2
Posicioni Inxhinier Strukturist	Kreshnik SHEQERI	Licenca K. 0995/3
Posicioni Inxhinier Elektrik	Eugen VERDHA	Licenca E. 1170/4
Posicioni Inxhinier Hidroteknik	Dritan BRATKO	Licenca K. 2637/1
Posicioni Inxhinier Mekanik	Mentor KABA	Licenca M. 0562/1
Posicioni Inxhinier Mjedsis	Xhaana CELAJ	Licenca M. 1533
Posicioni Ekspert MNZ	Dritan Bratko	Certifikate Nr. 4494

Emërtimi i Vizatimit:
PLANI I PIKETIMIT TE KOLLONAVE NE KUOTEN ±0.00
PLANI I THEMELEVE B/A NE KUOTEN -0.70
DETAJE PER THEMELIN B/A

SHËNIME TEKNIKE:

SHËNIME TE PËRGJITHSHME

- * Vizatimi i treguar këtu të shihet së bashku me projektet e arkitektures, instalimeve elektrike, hidrosanitare dhe të specialistëve të hidroizolimeve.
- * Dimensionet tregohen në centimetra, kuat në metra.
- * Dimensionet e trarëve janë gjerësi me lartësi.
- * Permasha dhe kuota që nuk tregohen këtu të shihen në arkitekturë.

TE DHËNA MBI PROJEKTIMIN ANTISIZMIK:

Shpejtësi i projektimit "a"	0.26
Spektri tip	1
Truallit tip	C
Faktori i sjelljes "q"	3.9

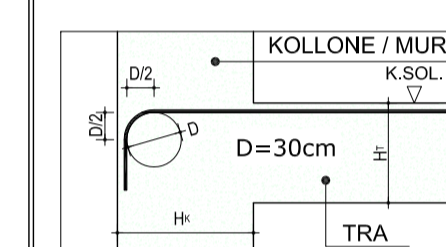
KODE PROJEKTIMI:

KTP - N.2-89
EUROCODE EC 2
EUROCODE EC 3
EUROCODE EC 8

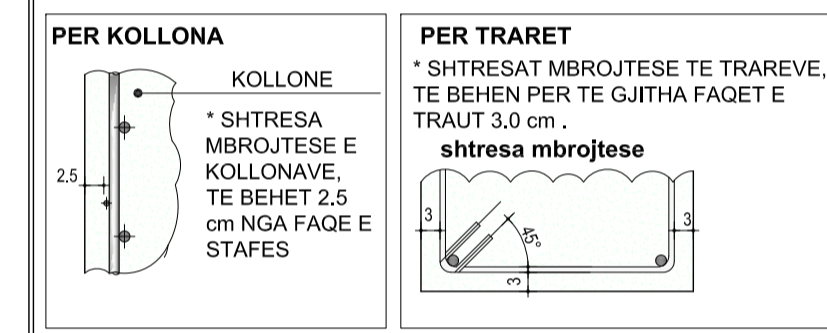
CILESITË E MATERIALEVE

** BETONI	
PER THEMELE	
Klasi i ekspozimit	XC2
Klasi i rezistencës	C25 /30
Konsistencë e rekomanduar	S4
PER KOLLONA	
Klasi i ekspozimit	XC2
Klasi i rezistencës	C30 /37
Konsistencë e rekomanduar	S4
PER TRARE , SOLETA	
Klasi i ekspozimit	XC1 & XC4
Klasi i rezistencës	C30 /37
Konsistencë e rekomanduar	S4
** ÇELIKU PER ARMIM	
Çelik Klasi	S500 B
Tensioni karakteristik i rrjedhshmerise f _{yk} ≥ 500 Mpa	

* KTHIMI I HEKURIT PUNUES



* SHITRESAT MBROJTESE



Titulli i Projektit

"Përgatitja e Projekti Preventiv për Rikonstruksionin e Godinës së Korpusit Qëndror dhe Sistemit të Ambjentëve të Jashtë të SUT"

Porositësi

SPITALI UNIVERSITAR I TRAUMËS

Grupi i Projektimit - Bashkimi i Operatorëve

CIVIL CONS sh.p.k NR.LICENCE: N.6867/4 NUIS: 1813150150	C.E.C GROUP sh.p.k NR.LICENCE: N.6635/12 NUIS: 111807013M C.E.C Group Shkup, MKD
--	---

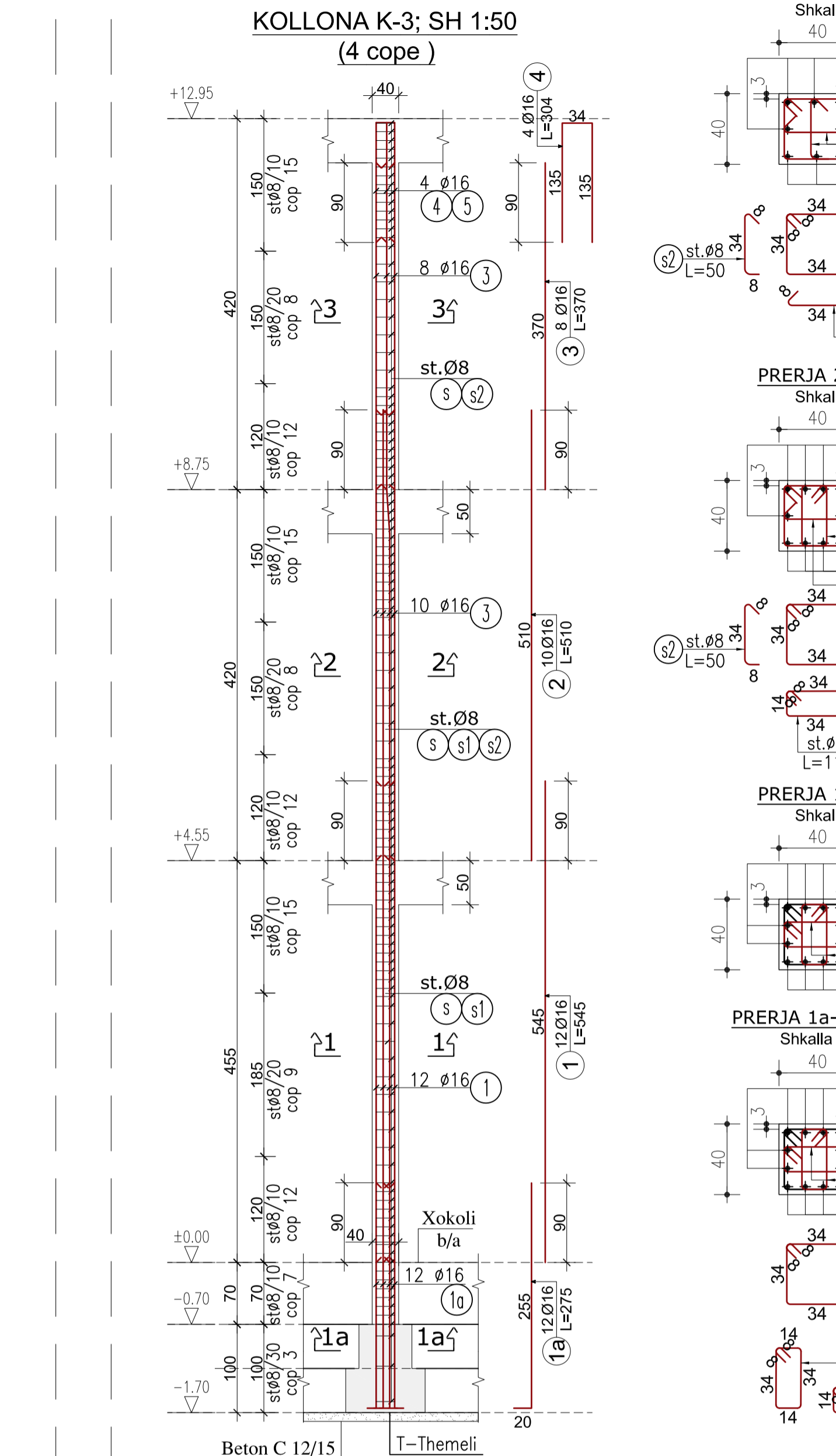
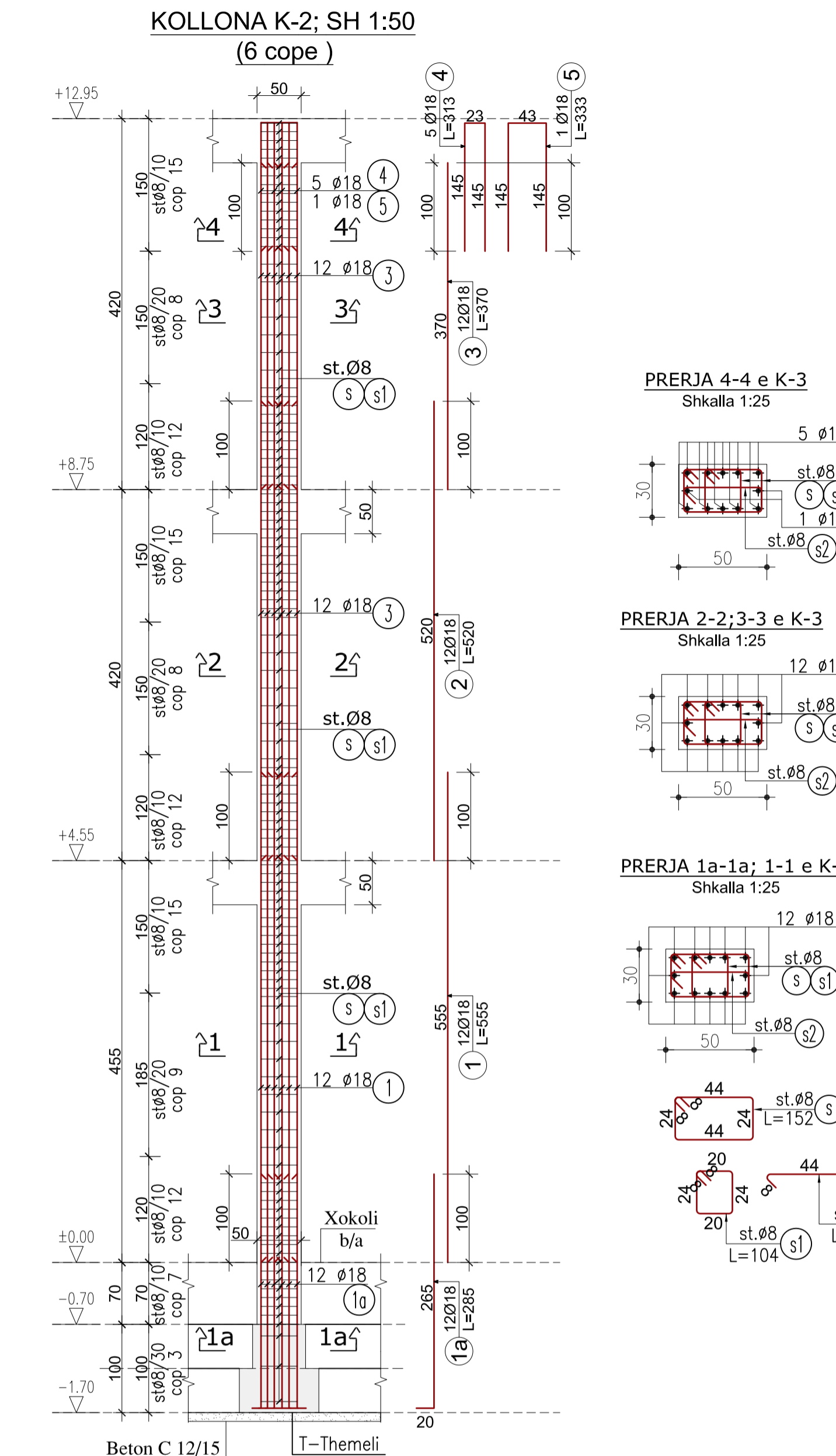
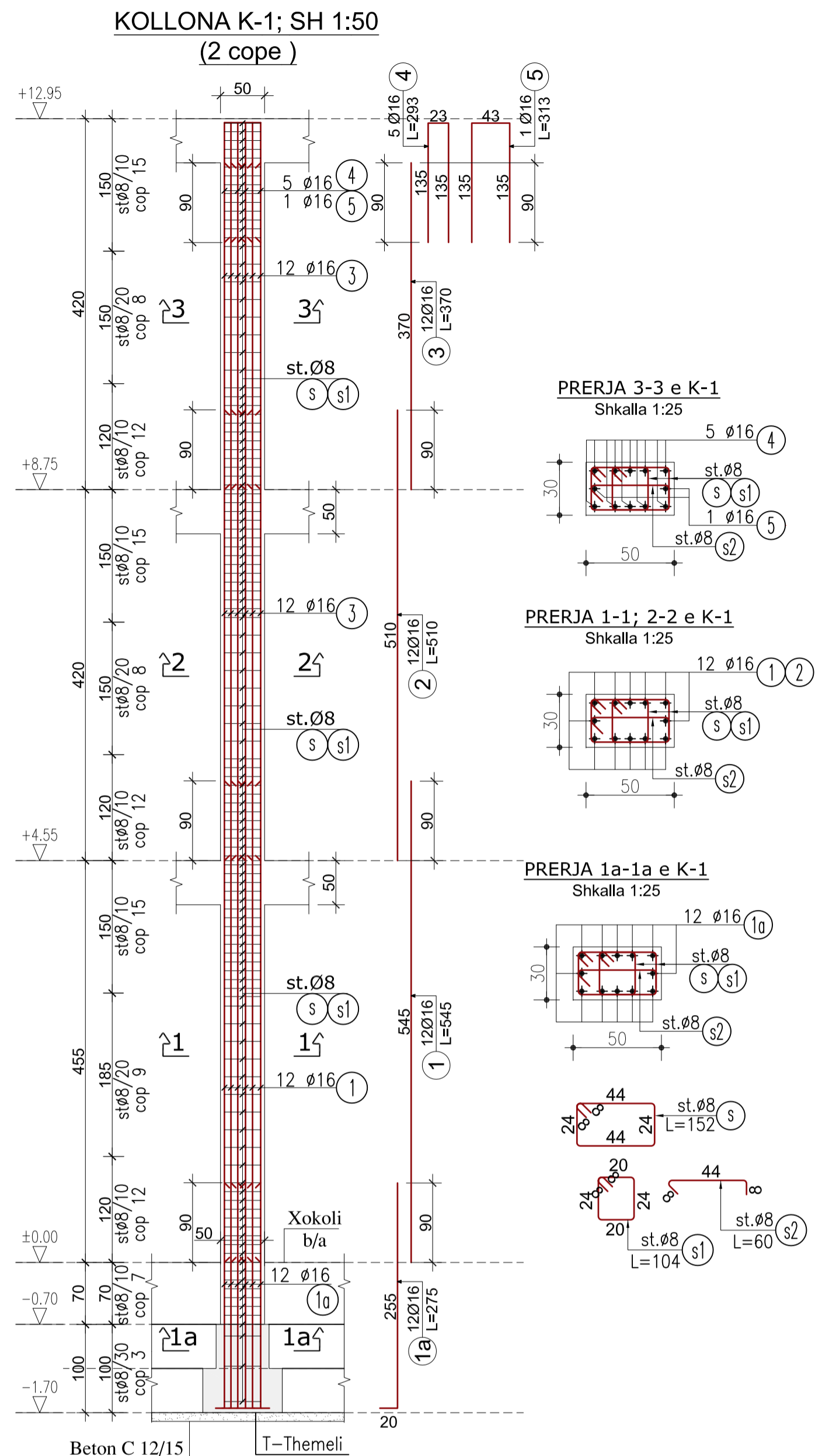
Grupi i Projektimit

Paicioni	Drejtes Projekt	Emri	Korab ALIKO	Licenca	K. 1505/2
Paicioni	Arkitekt	Emri	Irelia PREMTI Ivo BOGDANI	Licenca	A. 1172/1 A. 1118/2
Paicioni	Inzhinier Strukturist	Emri	Kreshnik SHEQERI	Licenca	K. 0995/3
Paicioni	Inzhinier Elektrik	Emri	Eugen VERDHA	Licenca	E. 1170/4
Paicioni	Inzhinier Hidroteknik	Emri	Dritan BRATKO	Licenca	K. 2637/1
Paicioni	Inzhinier Mekanik	Emri	Mentor KABA	Licenca	M. 0562/1
Paicioni	Inzhinier Mjedisi	Emri	Xhoana CELAJ	Licenca	M. 1533
Paicioni	Ekspert MNZ	Emri	Dritan Bratko	Certifikate	Nr. 4494

Emërtimi i Vizatimit:

ARMIMI I KOLLONAVE K-1; K-2; K-3

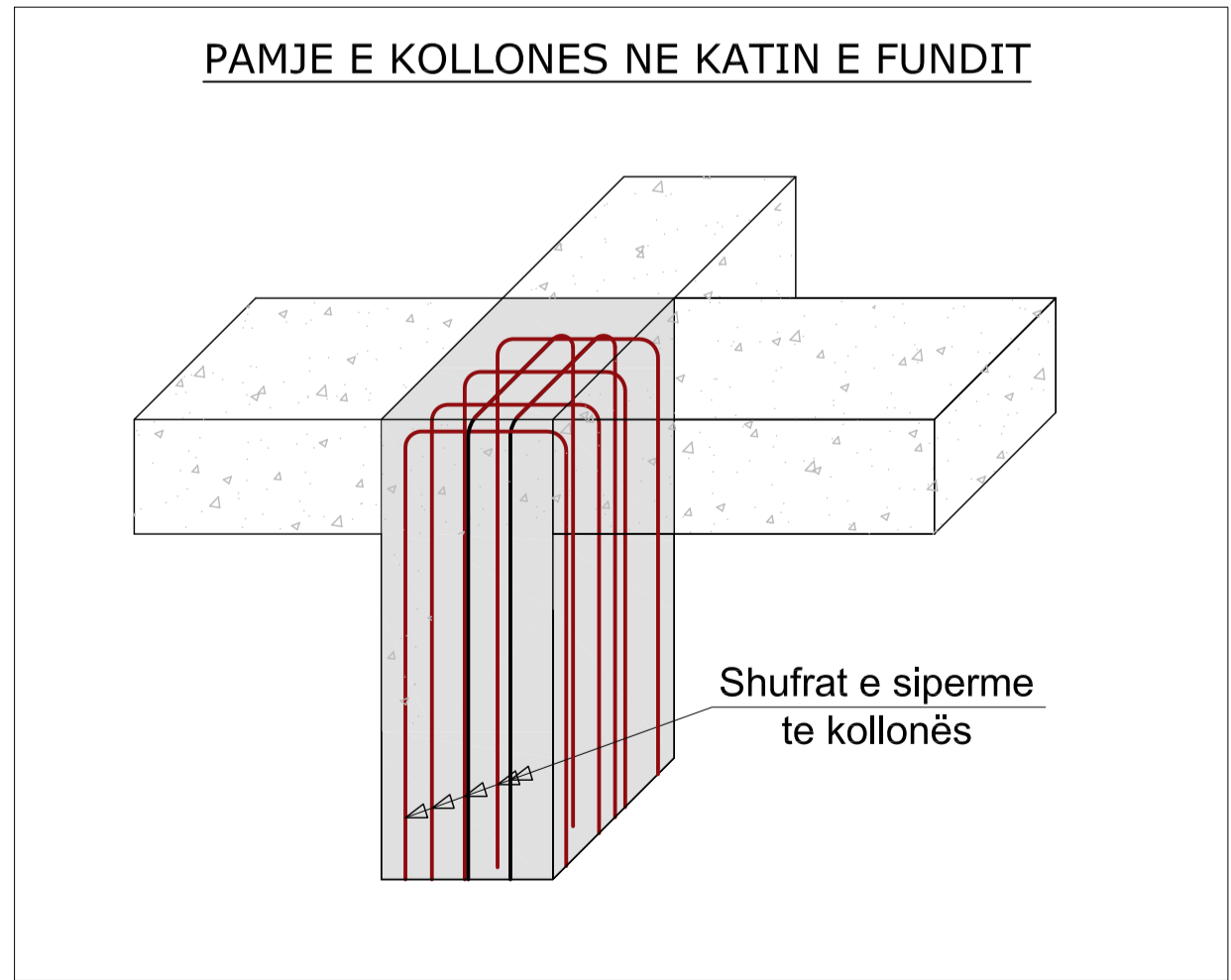
Data: 2021 Shkalla: 1:50; 1:25 Nr. i Fletës: K-03 BLOKU - 02



ELEMENTI	SPECIFIKIM ARMATURES					ARMATURA PER 1 ELEMENT				PESHA	
	LLOJI	COPE	Nr.	Ø	Lcm	SASIA	Lml	Ø	Lml		P.spc
KOLLONA K-1	1	1a	16	275	12	33	8	366,56	0,39	144,63	289,3
		1	16	545	12	65,4	12	0	0,89	0,00	0,0
		2	16	510	12	61,2	16	221,78	1,58	350,03	700,1
		3	16	370	12	44,4					
		4	16	293	5	14,65					
	2	5	16	313	1	3,13					
		s	8	152	116	176,32					
		s1	8	104	116	120,64					
		s2	8	60	116	69,6					
		SHUMA									494,67

ELEMENTI	SPECIFIKIM ARMATURES					ARMATURA PER 1 ELEMENT				PESHA	
	LLOJI	COPE	Nr.	Ø	Lcm	SASIA	Lml	Ø	Lml		P.spc
KOLLONA K-2	6	1a	16	285	12	34,2	8	366,56	0,39	144,63	867,8
		1	16	555	12	66,6	16	100,8	1,58	159,09	954,5
		2	18	520	12	62,4	18	125,78	2,00	251,25	1507,5
		3	18	370	12	44,4					
		4	18	313	5	15,65					
		5	18	333	1	3,33					
		s	8	152	116	176,32					
		s1	8	104	116	120,64					
		s2	8	60	116	69,6					
		SHUMA									

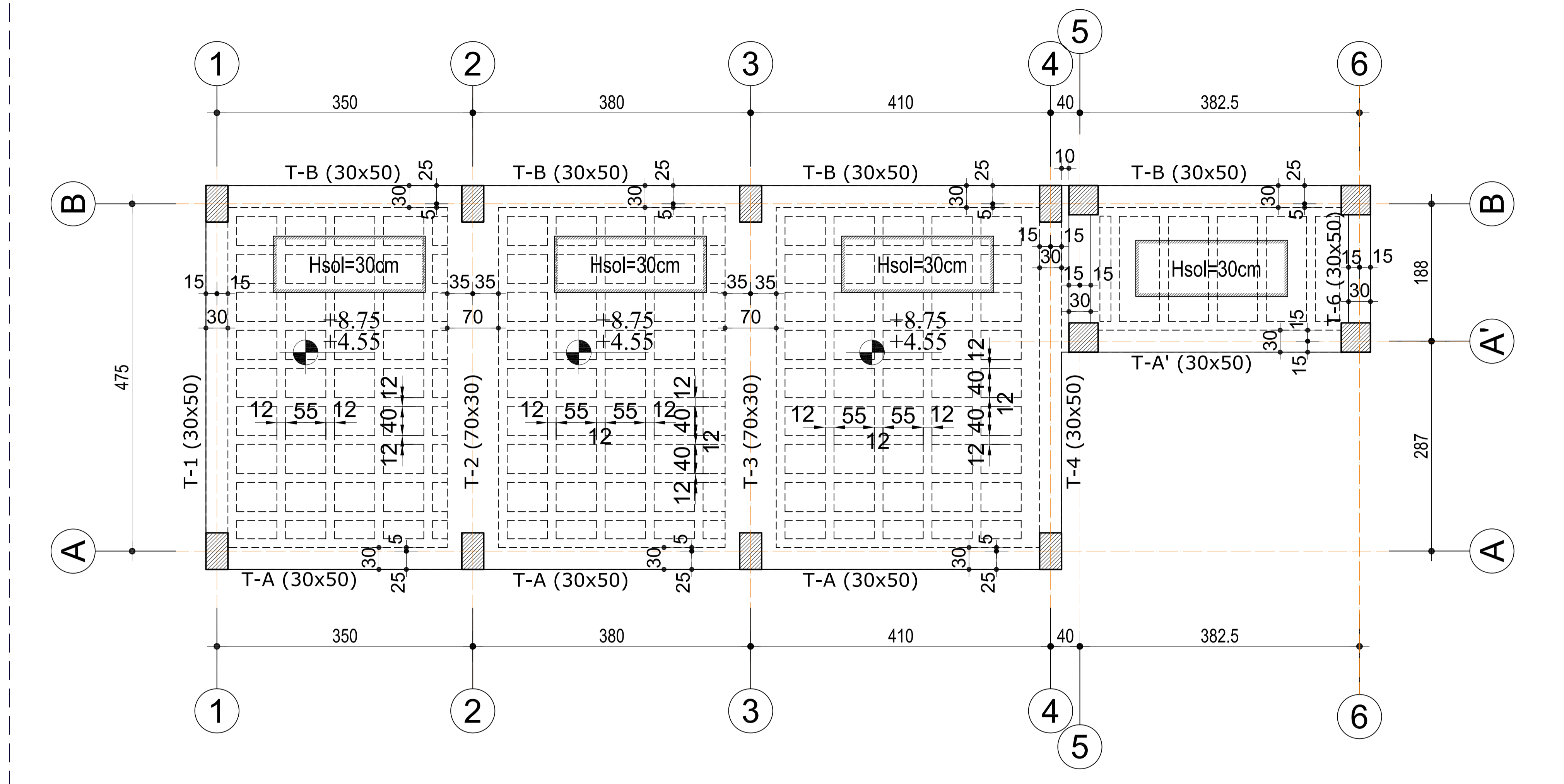
ELEMENTI	SPECIFIKIM ARMATURES					ARMATURA PER 1 ELEMENT				PESHA			
	LLOJI	COPE	Nr.	Ø	Lcm	SASIA	Lml	Ø	Lml		P.spc	PESHA	TOTALE kg.
KOLLONA K-3	4	1a	16	275	12	33	8	368,44	0,39	145,38	581,5		
		1	16	545	12	65,4	16	191,16	1,58	301,71	1206,8		
		2	16	510	10	51	18	0	2,00	0,00	0,0		
		3	16	370	8	29,6							
		4	16	304	4	12,16							
		s	8	152	116	176,32							
		s1	8	112	126	141,12							
		s2	8	50	102	51							
		SHUMA										447,08	1788,3



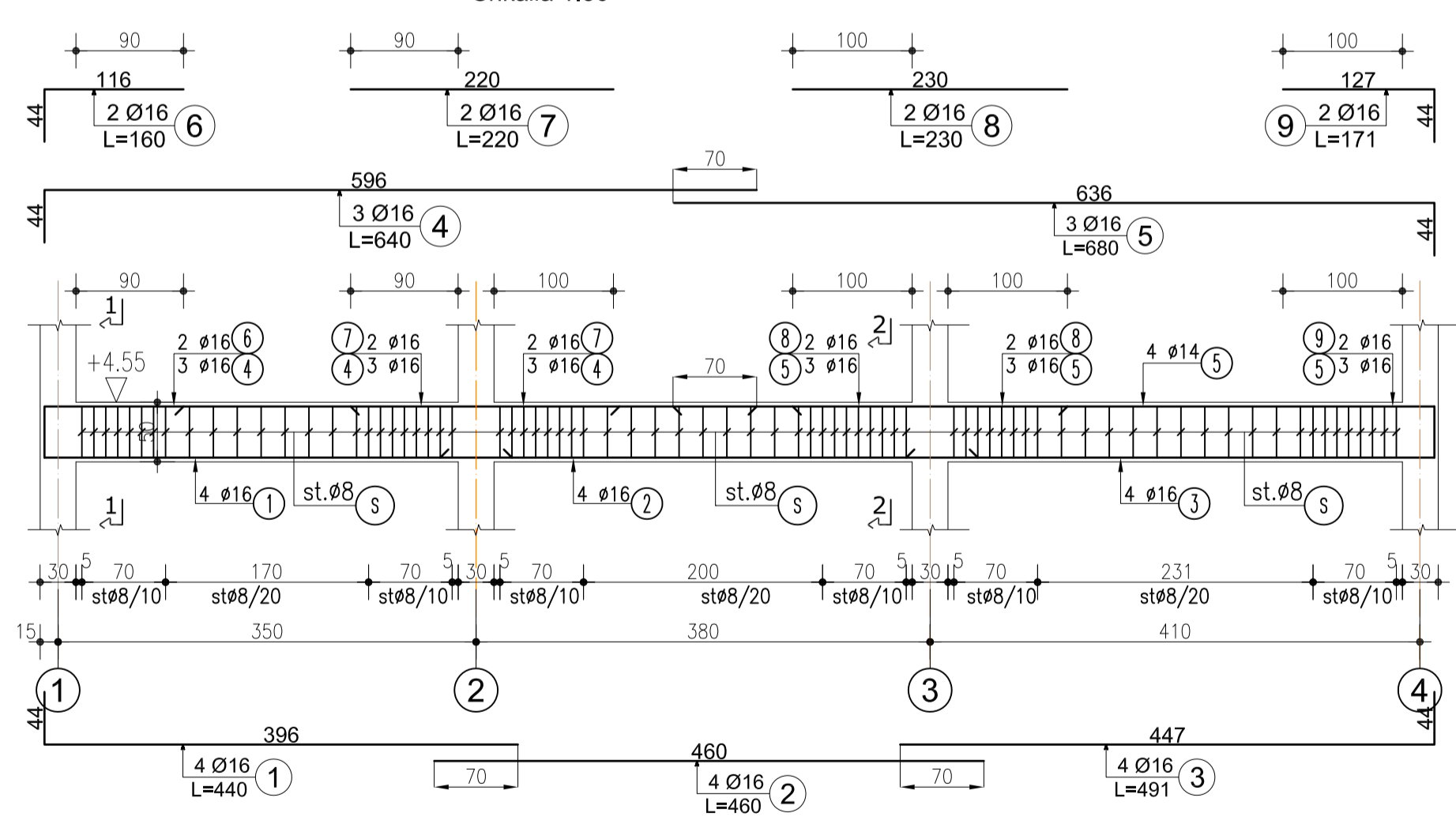
Shufrat e sipërme të kollonës

Plani i trareve ne kuoten +4.55; +8.75; (Struktura 03)

SHKALLA 1:75

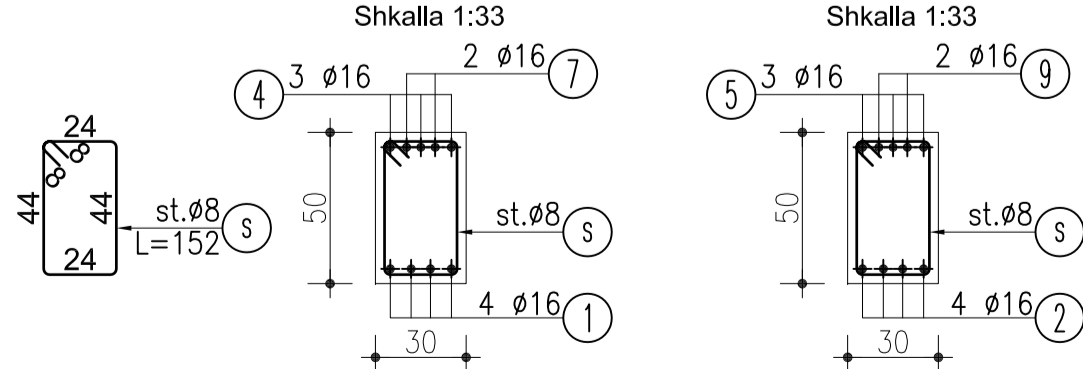


TRAU T-A NE KUOTEN +4.55 (1 cope)
Shkalla 1:50

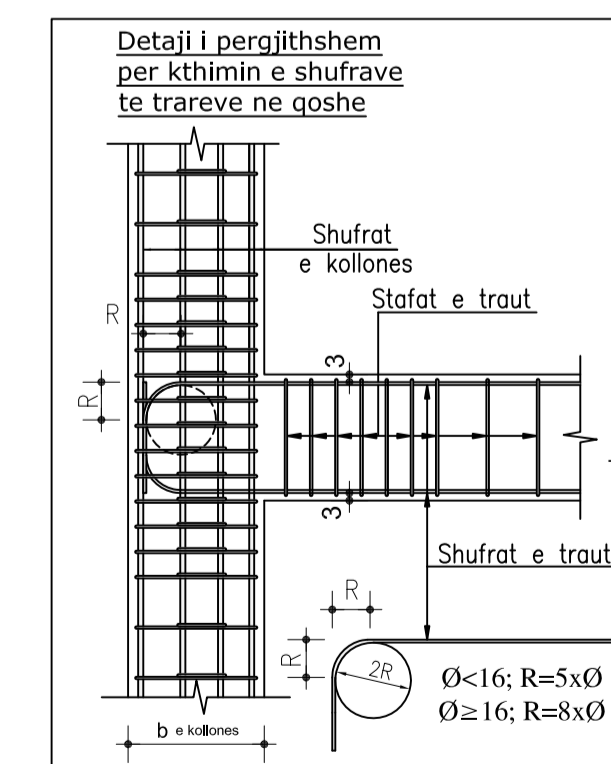


PRERJA 1-1 e T-A
Shkalla 1:33

PRERJA 2-2 e T-A
Shkalla 1:33



ELEMENTI	LLOJII	COPE	SPECIFIKIMI ARMATURES					ARMATURA PER 1 ELEMENT			PESHA	
			Nr.	Ø	Lcm	SASIA	Lml	Ø	Lml	P.spc	PESHA	TOTALE kg.
TRAU T-A NE KUOTEN +4.55	1		1	16	440	6	26,4	8	117,04	0,36	46,18	46,2
			2	16	460	4	18,4	12	0	0,86	0,00	0,0
			3	16	491	4	19,64	16	119,66	1,56	188,86	188,9
			4	16	640	3	19,2					
			5	16	680	3	20,4					
			6	16	160	2	3,2					
			7	16	220	2	4,4					
			8	16	230	2	4,6					
			s	8	152	77	117,04					
SHUMA										235,04	235,0	



SHËNIME TE PERGJITHSHME:

SHËNIME TE PERGJITHSHME

- * Vizatimi i treguar ketu te shihet se bashku me projektet e arkitektures, instalimeve elektrike, hidrosanitare dhe te specialisteve te hidroizolimeve.
- * Dimensionet tregohen ne centimetra, kuotat ne metra.
- * Dimensionet e trareve jane gjeresi me lartesi.
- * Permasa dhe kuota qe nuk tregohen ketu te shihen ne arkitekture.

TE DHENA MBI PROJEKTIMIN ANTISIZMIK:

Shpejtimi i projektimit "ag"	0,26
Spektri tip	1
Trualli tip	C
Faktori i sjelljes "q"	3,9

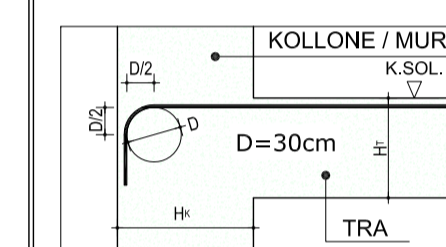
KODE PROJEKTIMI:

KTP - N.2-89
EUROCODE EC 2
EUROCODE EC 3
EUROCODE EC 8

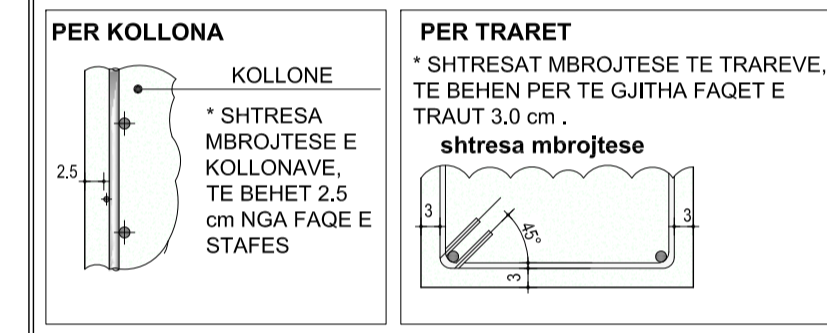
CILESITE E MATERIALEVE

** BETONI	
PER THEMELE	
Klasi i ekspozimit	XC2
Klasi i rezistences	C25 /30
Konsistence e rekomanduar	S4
PER KOLLONA	
Klasi i ekspozimit	XC2
Klasi i rezistences	C30 /37
Konsistence e rekomanduar	S4
PER TRARE , SOLETA	
Klasi i ekspozimit	XC1 & XC4
Klasi i rezistences	C30 /37
Konsistence e rekomanduar	S4
** ÇELIKU PER ARMIM	
Çelik Klasi	S500 B
Tensioni karakteristik i rrjedhshmerise f _{yk}	≥ 500 Mpa

* KTHIMI I HEKURIT PUNUES

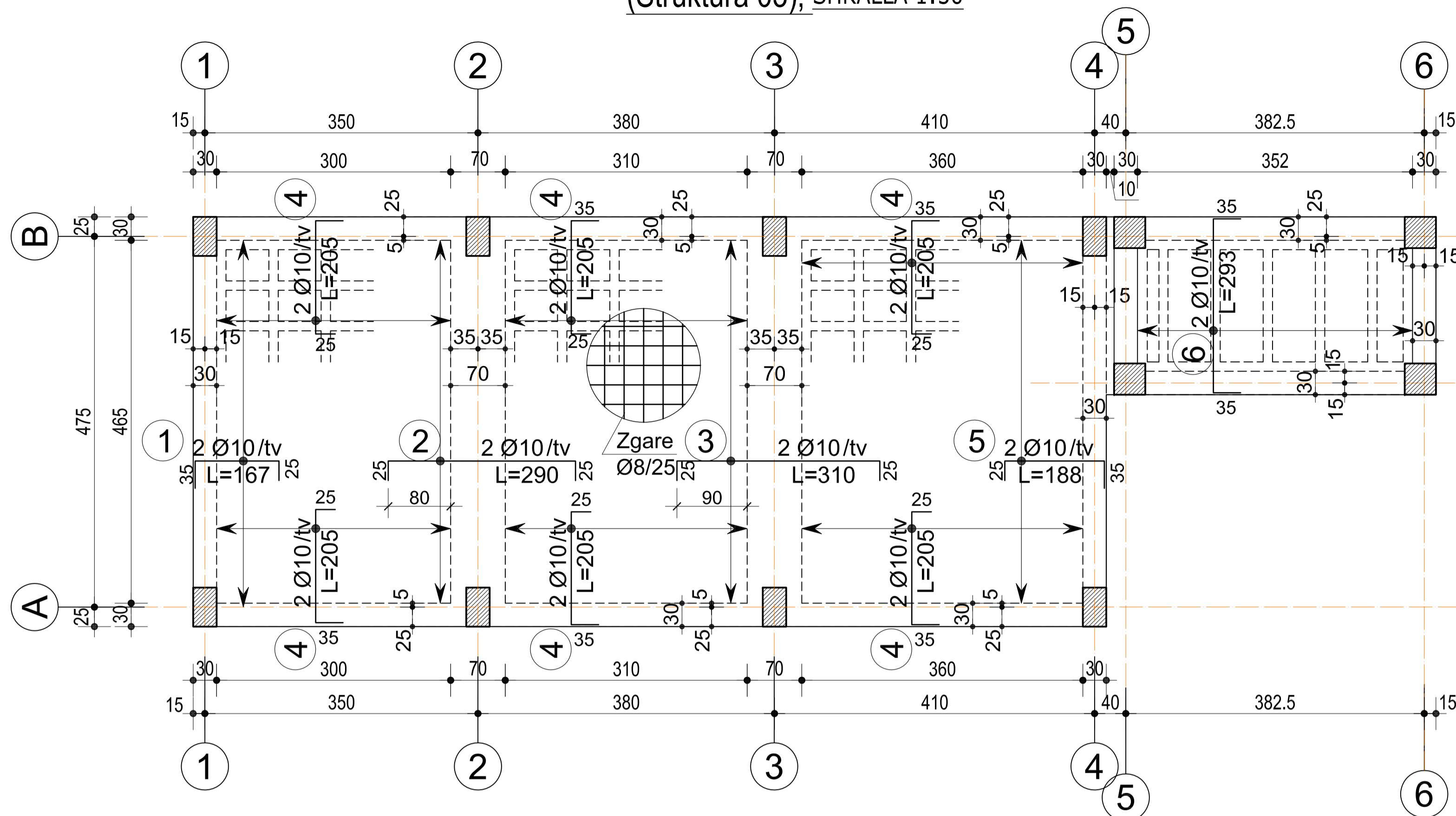


* SHITESAT MBROJTESE

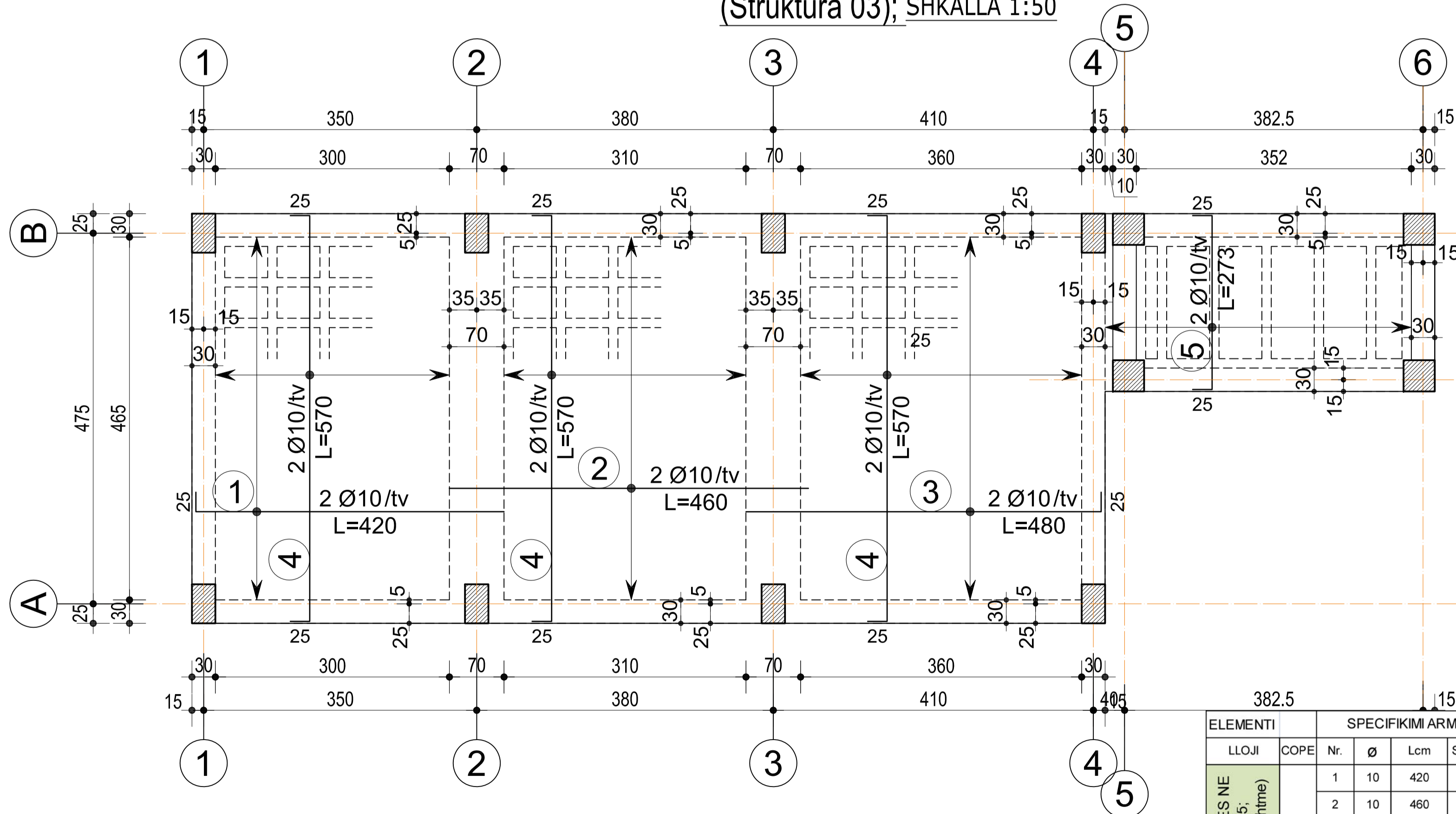


Paicioni	Drejtesu Projekti	Emri	Korab ALIKO	Licenca	K. 1505/2
Paicioni	Arkitekt	Emri	Irelia PRËMTI Ivo BOGDANI	Licenca	A. 1172/1 A. 1118/2
Paicioni	Inxhinier Strukturist	Emri	Kreshnik SHEQERI	Licenca	K. 0995/3
Paicioni	Inxhinier Elektrik	Emri	Eugen VERDHA	Licenca	E. 1170/4
Paicioni	Inxhinier Hidroteknik	Emri	Dritan BRATKO	Licenca	K. 2637/1
Paicioni	Inxhinier Mekanik	Emri	Mentor KABA	Licenca	M. 0562/1
Paicioni	Inxhinier Mjedis	Emri	Xhoana CELAJ	Licenca	M. 1533
Paicioni	Ekspert MNZ	Emri	Dritan Bratko	Certifikate	Nr. 4494

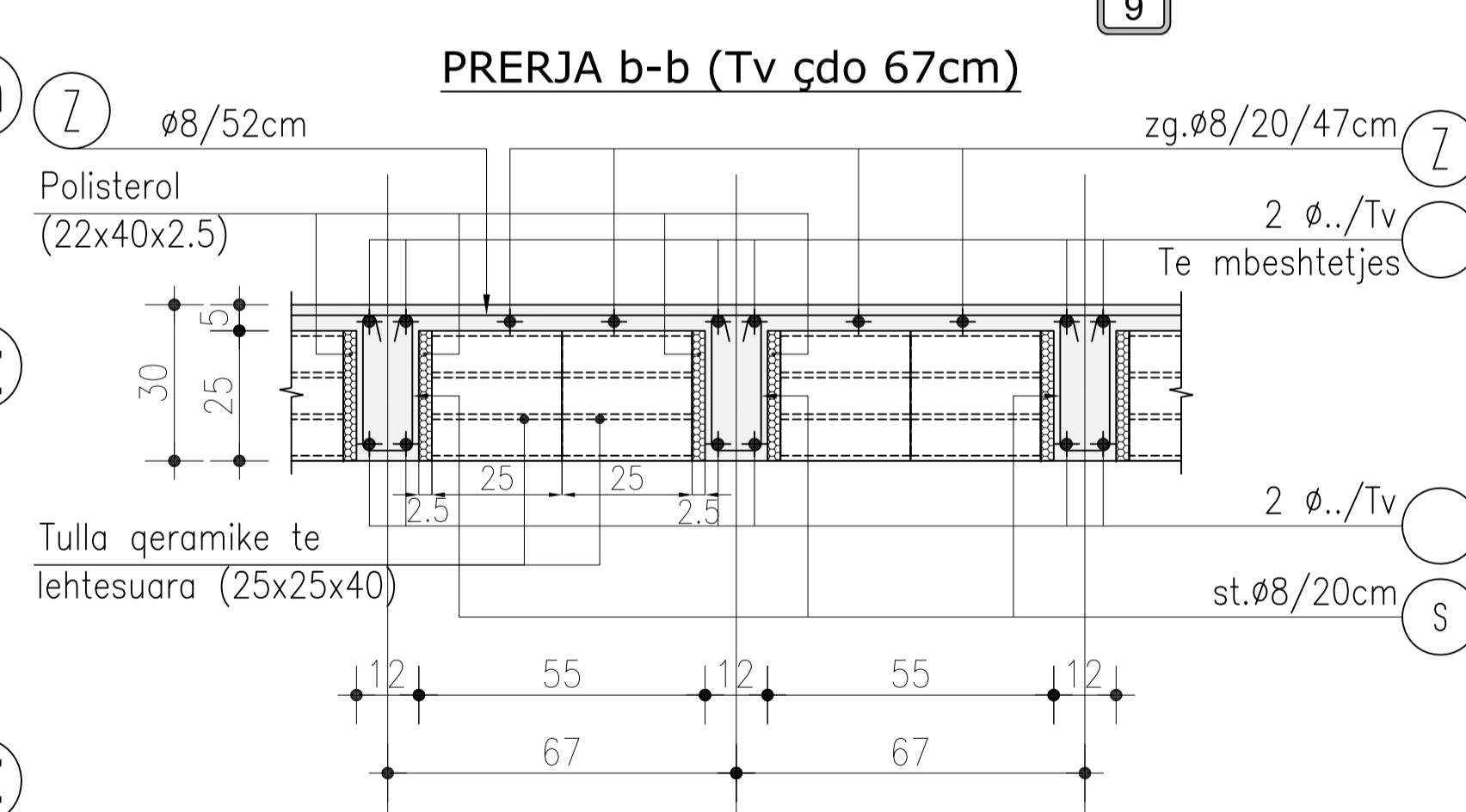
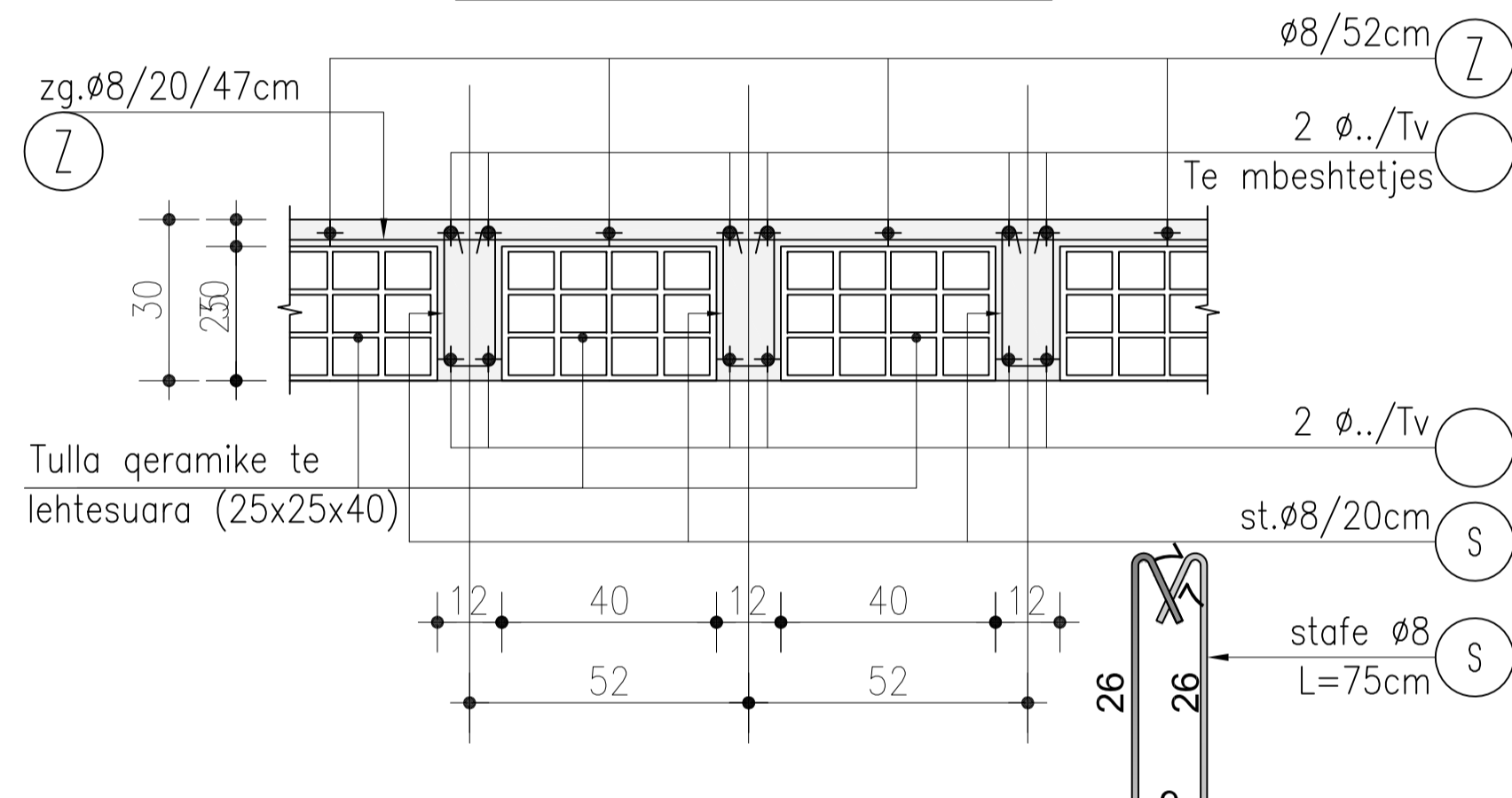
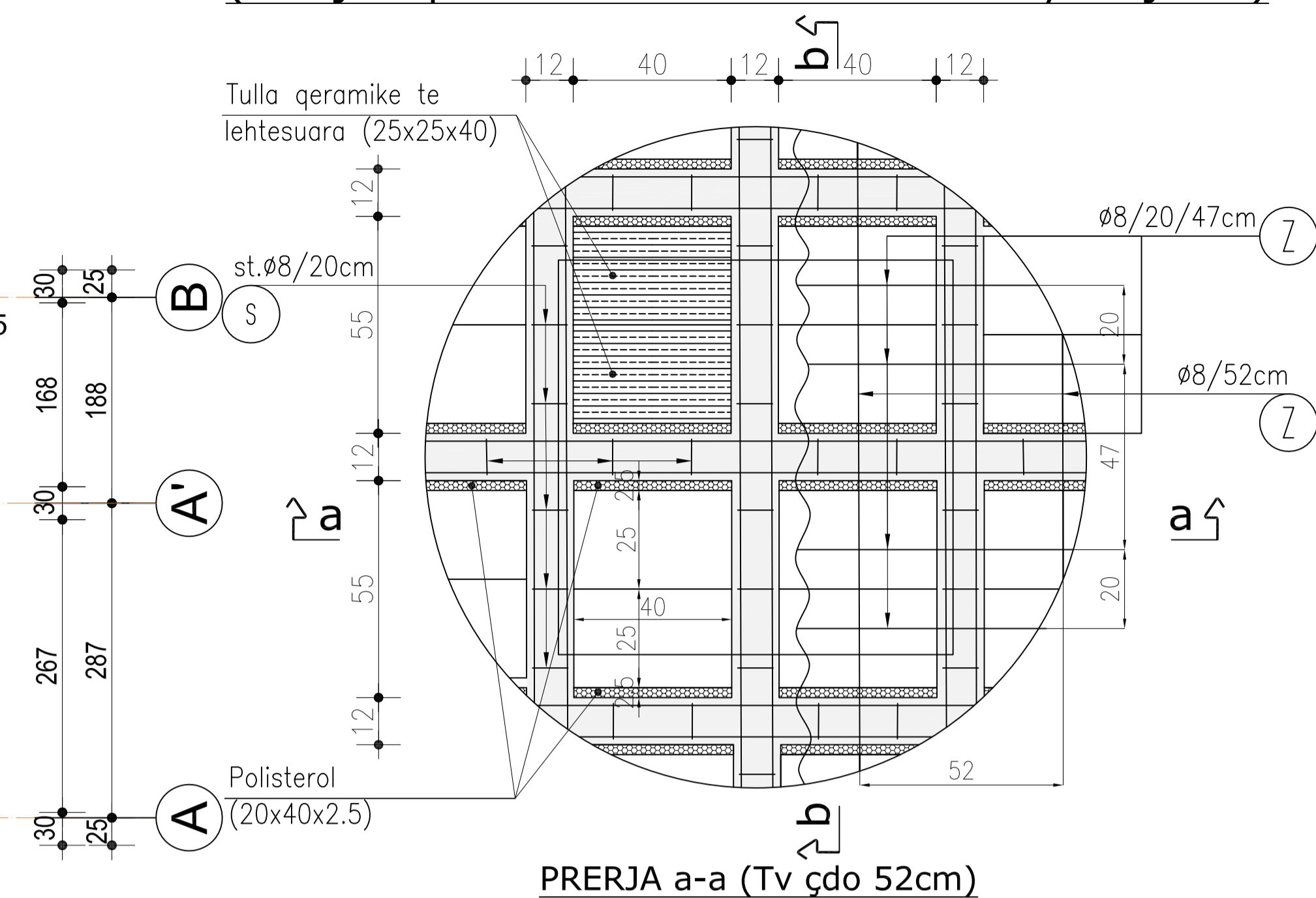
Armimi i soletes ne kuoten +4.55; +8.75; Zgara e sipërme
(Struktura 03); SHKALLA 1:50



Armimi i soletes ne kuoten +4.55; +8.75; Zgara e poshtme
(Struktura 03); SHKALLA 1:50



HOLLESIA "1
(detaj ne plan i soletes me traveta ne dy drejtime)



ELEMENTI	LLOJI	COPE	SPECIFIKIMI ARMATURES				ARMATURA PER 1 ELEMENT			PESHA TOTALE kg.	
			Nr.	Ø	Lcm	SASIA	Lml	Ø	Lml		P.spc
ARMIMI I SOLETES NE KUOTEN +4.55; +8.75(zgara e sipërme)	2	1	10	420	20	84	8	0	0,39	0,00	0,0
			10	460	20	92	10	515,42	0,62	317,77	635,5
			10	480	20	96	14	0	1,21	0,00	0,0
			10	570	36	205,2					
			10	273	14	38,22					
SHUMA									317,77	635,5	
ARMIMI I SOLETES NE KUOTEN +4.55; +8.75(zgara e sipërme)	2	2	10	165	20	33	8	1130,1	0,39	445,91	891,8
			10	290	20	58	10	374,52	0,62	230,90	461,8
			10	310	20	62					
			10	205	70	143,5					
			10	185	20	37					
			10	293	14	41,02					
			8	56800	1	568					
SHUMA									676,81	1353,6	

SHËNIME TE PERGJITHSHME

- * Vizatimi i treguar ketu te shihet se bashku me projektet e arkitektures, instalimeve elektrike, hidrosanitare dhe te specialisteve te hidroizolimeve.
- * Dimensionet tregohen ne centimetra, kuotat ne metra.
- * Dimensionet e traveve jane gjeresi me lartesi.
- * Permasa dhe kuota qe nuk tregohen ketu te shihen ne arkitekture.

TE DHENA MBI PROJEKTIMIN ANTISIZMIK:

Shpejtimi i projektimit "ag"	0.26
Spektri tip	1
Truallit tip	C
Faktori i sjelljes "q"	3.9

KODE PROJEKTIMI:

KTP - N.2-89
EUROCODE EC 2
EUROCODE EC 3
EUROCODE EC 8

CILESITË E MATERIALEVE

**** BETONI**

PER THEMELE
Klasi i ekspozimit XC2
Klasi i rezistences C25 /30
Konsistencë e rekomanduar S4

PER KOLLONA
Klasi i ekspozimit XC2
Klasi i rezistences C30 /37
Konsistencë e rekomanduar S4

PER TRARE , SOLETA
Klasi i ekspozimit XC1 & XC4
Klasi i rezistences C30 /37
Konsistencë e rekomanduar S4

**** ÇELIKU PER ARMIM**
Çelik Klasi S500 B
Tensioni karakteristik i rrjedhshmerise fyk ≥ 500 Mpa

*** KTHIMI I HEKURIT PUNUES**

*** SHITESAT MBROJTESE**

PER KOLLONA
KOLLONE
* SHITESA MBROJTESE E KOLLONAVE, TE BEHET 2.5 cm NGA FAGE E STAFES

PER TRARET
* SHITESAT MBROJTESE TE TRAREVE, TE BEHEN PER TE GJITHA FAQET E TRAUT 3.0 cm

REPUBLIKA E SHQIPËRISË
Ministria e Shëndetësisë dhe Mbrojtjes Sociale

Titulli i Projektit
"Përgatitja e Projektit Preventiv për Rikonstruksionin e Godinës së Korpusit Qëndror dhe Sistemit të Ambienteve të Jashtme të SUT"

Porositësi
SPITALI UNIVERSITAR I TRAUMËS

Grupi i Projektimit - Bashkimi i Operatorëve

CIVIL CONS sh.p.k NR.LICENCE: N.6867/4 NUIS: 1813150150	C.E.C GROUP sh.p.k NR.LICENCE: N.6635/12 NUIS: 111807013M
--	--

Grupi i Projektimit

Posicioni: Drejtuesi i Projektit	Emri: Korab ALIKO	Licenca: K. 1505/2
Posicioni: Arkitekt	Emri: Irelia PREMTI Ivo BOGDANI	Licenca: A. 1172/1 A. 1118/2
Posicioni: Inzhinier Strukturist	Emri: Kreshnik SHEQERI	Licenca: K. 0995/3
Posicioni: Inzhinier Elektrik	Emri: Eugen VERDHA	Licenca: E. 1170/4
Posicioni: Inzhinier Hidroteknik	Emri: Dritan BRATKO	Licenca: K. 2637/1
Posicioni: Inzhinier Mekanik	Emri: Mentor KABA	Licenca: M. 0562/1
Posicioni: Inzhinier Mjedis	Emri: Xhoana CELAJ	Licenca: M. 1533
Posicioni: Ekspert MNZ	Emri: Dritan Bratko	Certifikate Nr. 4494

Emërtimi i Vizatimit:
ARMIMI I SOLETES NE KUOTEN +4.55; +8.75
Zgara e poshtme dhe e sipërme e soletes

Data: 2021 | Shkalla: 1:50 | Nr. i Fletës: 05
FORMAT A1 (841x594)mm | BLOKU - 02