

**PROJEKTI STRUKTURAL**  
**SPITALI RAJONAL GJIROKASTËR**

**FAZA: PROJEKT ZBATIM**

<i>GODINA EKZISTUESE</i>	
<i>GODINA EKZISTUESE, SPITALI RAJONAL GJIROKASTËR</i>	
<i>NR.S-</i>	<i>Lista e fletere</i>
<i>1</i>	<i>ARKITRARET TIP NE GODINEN EKZISTUESE</i>
<i>2</i>	<i>PRISHJE, RINDERTIM I SOLETES NE GODINEN EKZISTUESE</i>
<i>3</i>	<i>PRISHJE, RINDERTIM I SOLETES NE GODINEN EKZISTUESE</i>
<i>4</i>	<i>PRISHJE, RINDERTIM I SOLETES NE GODINEN EKZISTUESE</i>
<i>5</i>	<i>URA LIDHESE, KOLONA, TRARE</i>
<i>6</i>	<i>URA LIDHESE, KOLONA, TRARE</i>
<i>7</i>	<i>URA LIDHESE</i>
<i>8</i>	<i>URA LIDHESE</i>
<i>9</i>	<i>URA LIDHESE</i>
<i>10</i>	<i>URA LIDHESE</i>

NR. NE ( ) JAPIN S.ASINE NE COPE TE ELEMENTEVE KONSTRUKTIVE. SHENIMI ± TREGON VËNDOSJEN E SHUFRAVE NE DOPIO ZGARE.  
 BAZAT E PROJEKTIMIT KONSTRUKTIV:  
 A. PROJEKTIMI KONSTRUKTIVË ESHTE BERE BAZUAR NE KUSHTET TEKNIKE EUROCODE, EC0, EC1, EC2, EC7, EC8.  
 KATEGORIA E TRUALLIT "C",  $ag/g=0.242$ , GJIROKASTER

PROJEKTI KONSTRUKTIV DO TE ZBATOHET DUKE PARE EDHE PROJEKTET ARKITEKTONIKE, MEKANIKE DHE ELEKTRIKE KU TE GJITHA HAPJET NE ELEMENTET KONSTRUKTIVE DO TE VERIFIKOHEN DHE KONTROLLOHEN ME VIZATIMET E PROJEKTTIT TE ZBATIMIT.

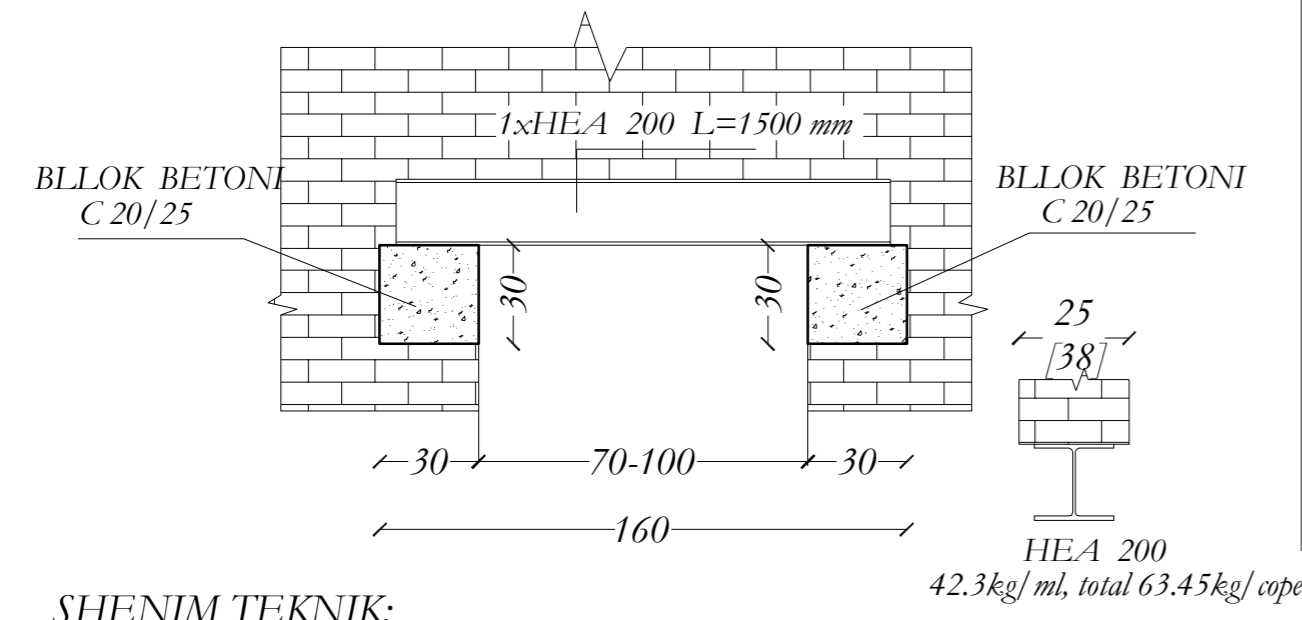
KERKESA TE DETYRUESHME PER TU ZBATUAR GJATE REALIZIMIT TE PROJEKTTIT KONSTRUKTIV:

- B. SHITESA MBROJTESE E BETONIT:
1. SHITESA MBROJTESE E KOLONAVE 30mm.
  2. SHITESA MBROJTESE E TRAREVE ESHTE 30mm.
  3. SHITESA MBROJTESE E E SOLETAVE ESHTE 20mm.
  4. SHITESA MBROJTESE E THEMELIT ESHTE 100mm DHE 50mm.
  5. SHITESA MBROJTESE ESHTE 50mm NE TE GJITHE SIPERFAQET NE KONTAKT ME UJRAT NENTOKESORE.
  6. SHITESA MBROJTESE E MUREVE BETONARME ESHTE 30mm.
  7. MURET MBAJTES TE REALIZOHEN ME TULLE TE PLOTE. PER MURE ME LARTESI DERI NE 3m TE REALIZOHEN BREZA LIDHES NE NIVELIN E ARKITRAREVE. PER MURE ME LARTESI 3-4.5m TE REALIZOHEN DY BREZA LIDHES, NE NIVELIN E ARKITRAREVE DHE NE NIVELIN E PARAPETEVE TE DRITAREVE.

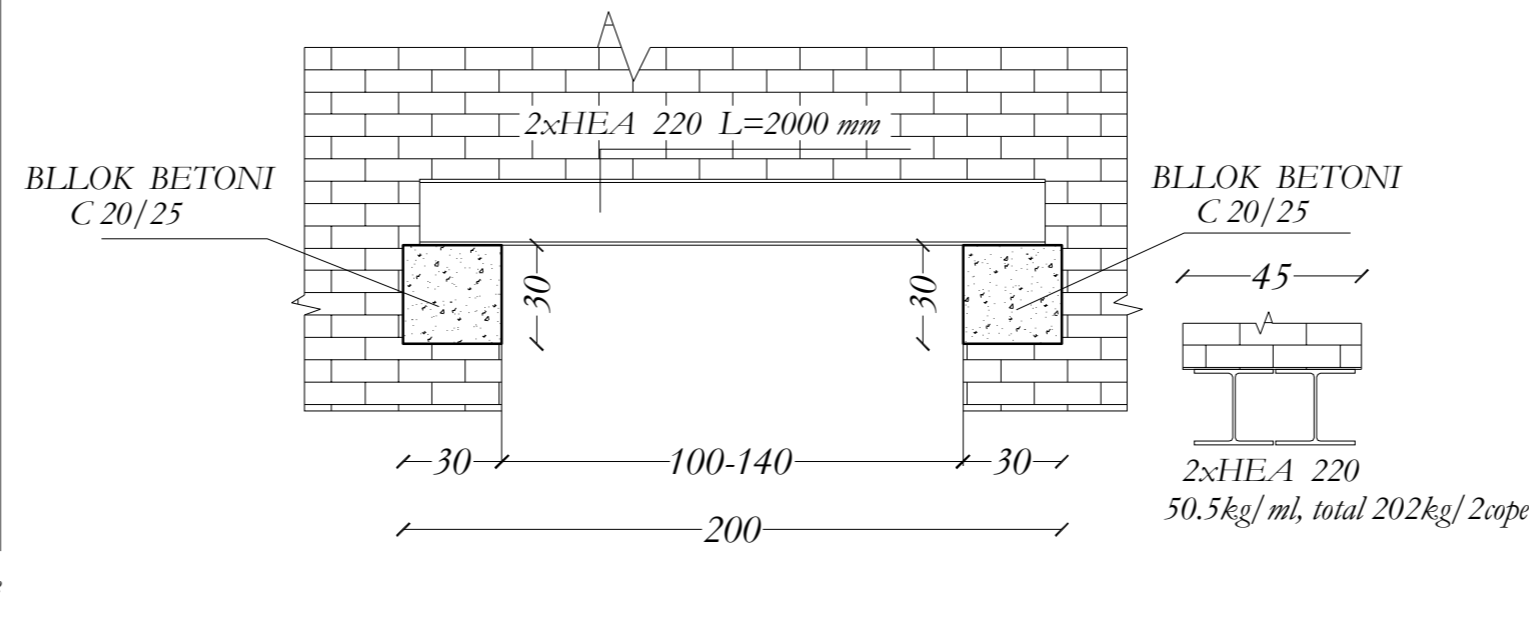
C. GJATESITE E ANKORIMIT TE SHUFRAVE DO TE ZBATOHEN SIPAS EC2 AND EC8 PER GODINAT ANTISIZMIKE.

D. BETONI C30/37, CELIKU S500 B.

### ARK 1



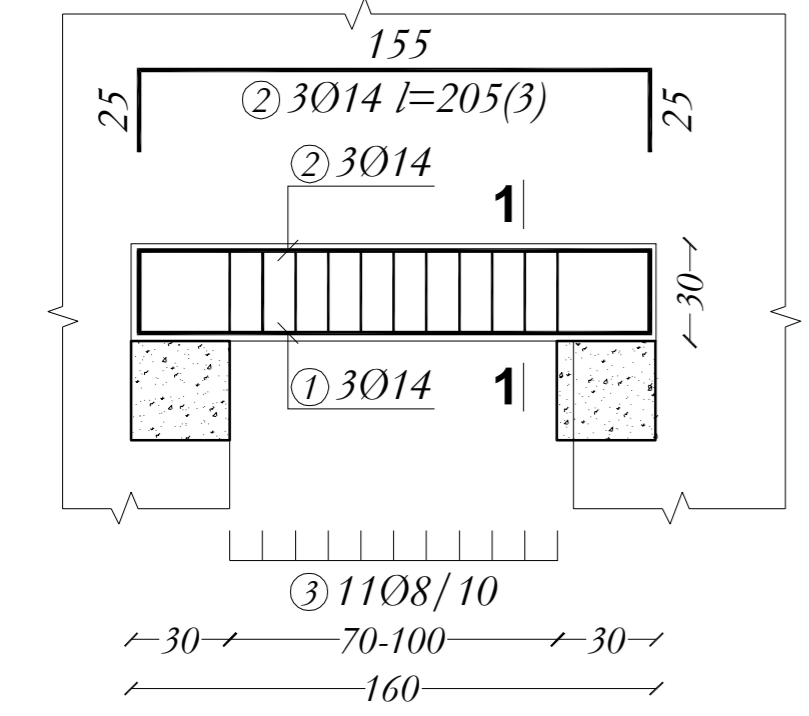
### ARK 2



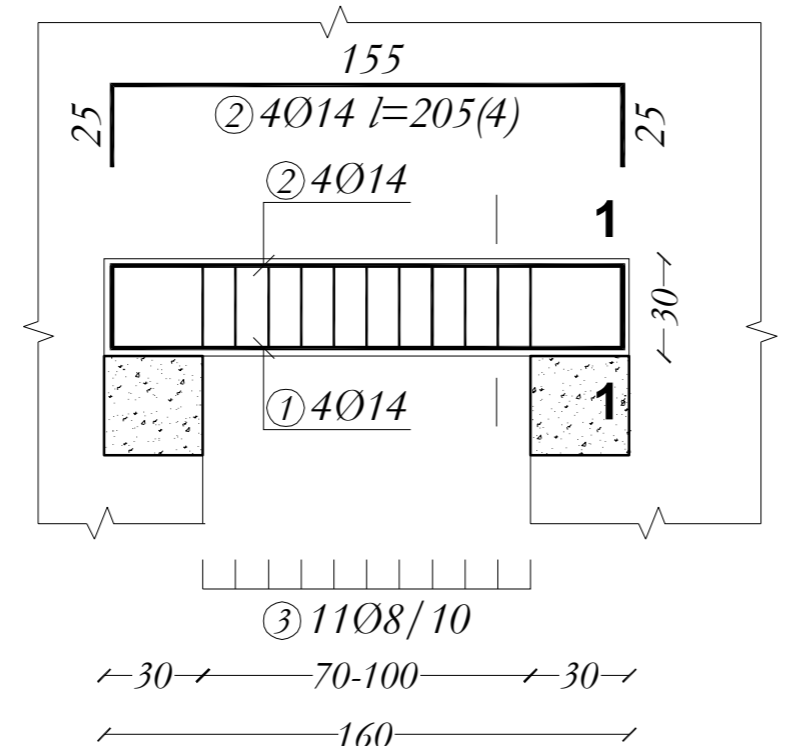
#### SHENIM TEKNIK:

1. ARKITRARET METALIKE TE REALIZOHEN ME NJE COPE PROFIL METALIKE SIPAS PRERJEVE PER MURET ME GJERESI 25cm, 38cm.
2. ARKITRARET METALIKE TE REALIZOHEN ME DY COPE PROFILE METALIKE SIPAS PRERJEVE PER MURET ME GJERESI 45cm.
3. MBESHETJA E ARKITRAREVE NE MURET MBAJTESE TE REALIZOHET ME BLOQJE BETONI MONOLITE TE REALIZUAR NE VEND.
4. MBESHETJA E ARKITRAREVE MBI BLOQET E BETONIT TE SIGUROHET NEPERMIJET NIVELIMIT ME LLAC CIMENTO.
5. ARK 1 TE PERDOREN KU JANE TE NEVOJSHME GJATE ZBATIMIT, METALIKE
6. ARK 2 TOTAL 27 COPE, PESHA TOTALE 5454 KG, METALIKE
7. ZGJIDHJE ALTERNATIVE ESHTE DHENE ME PERDORIMIN E ARKITRAREVE TE PARAPERGATTUR BETONARME TE MBESHETUR NE JASTEKE BETONI MBI MURATURE

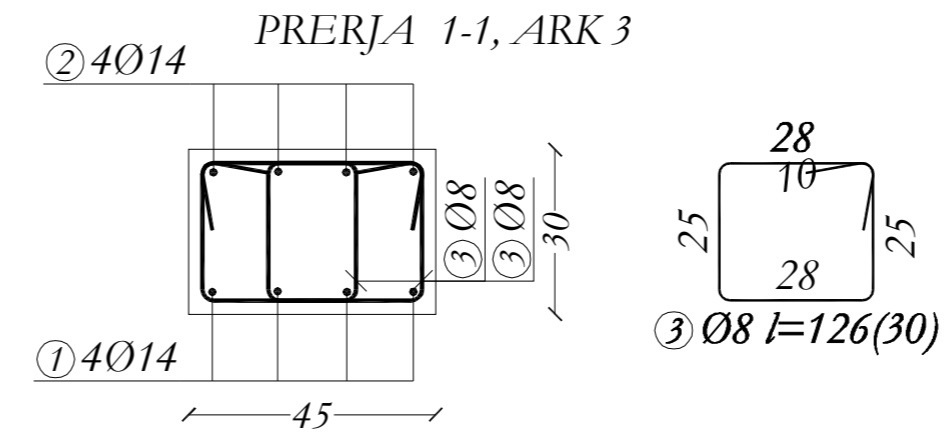
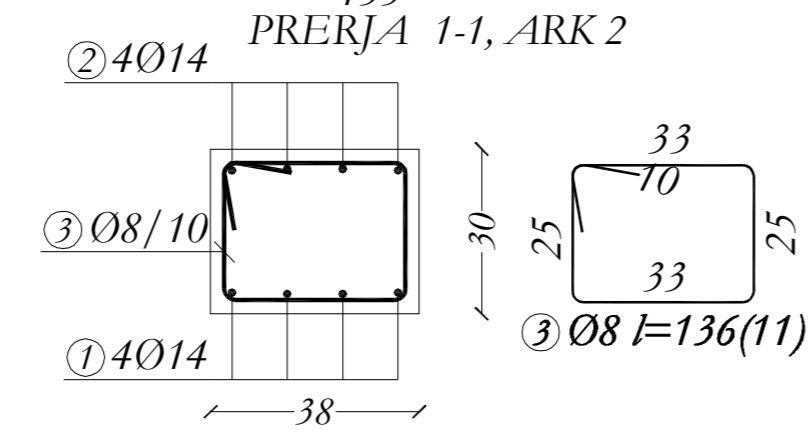
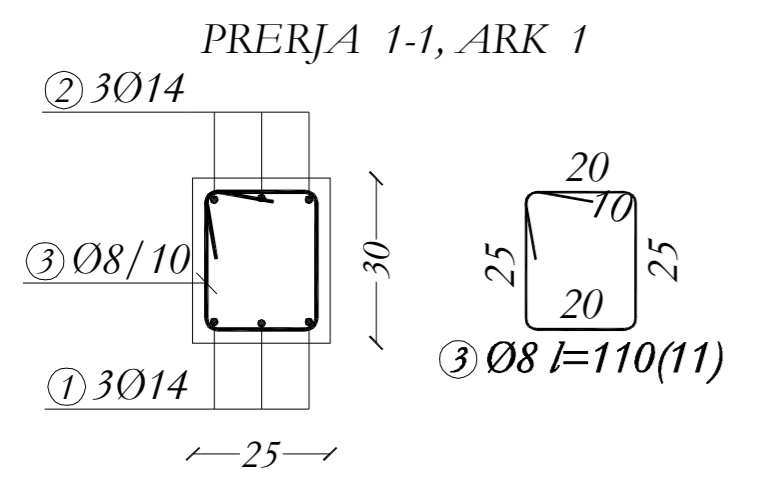
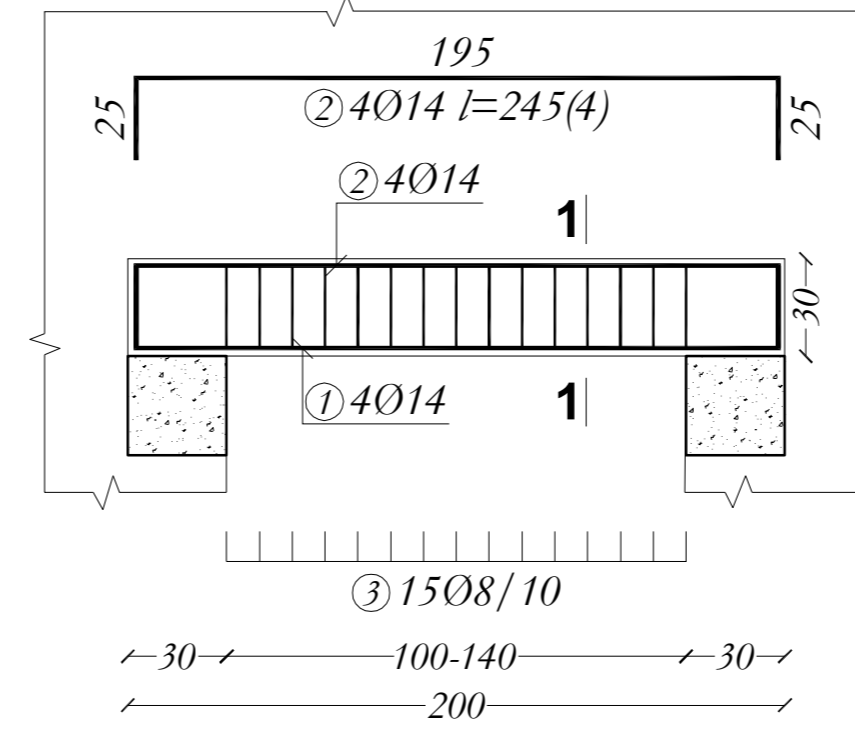
### ARK 1 B/A



### ARK 2, B/A



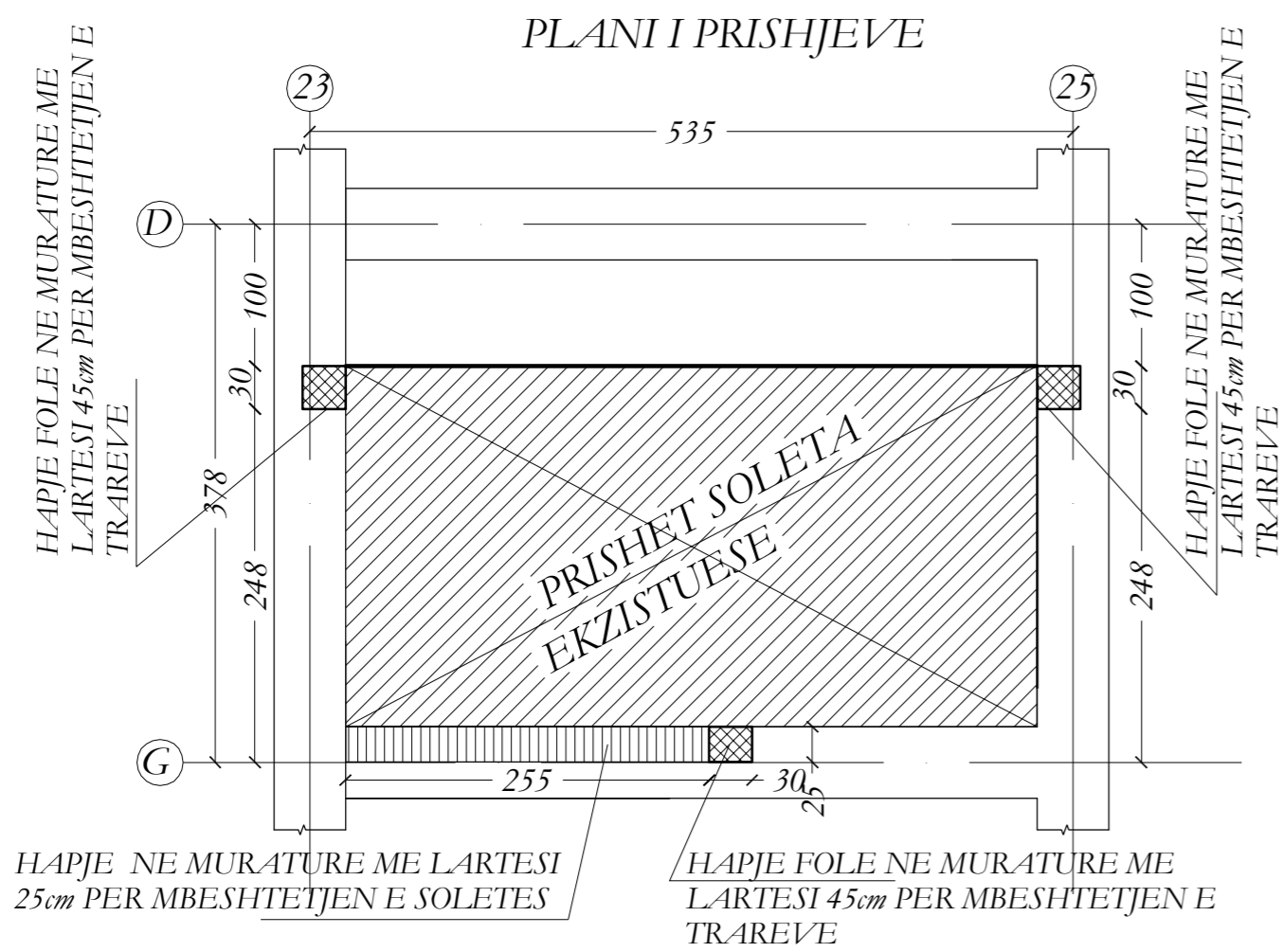
### ARK 2, B/A



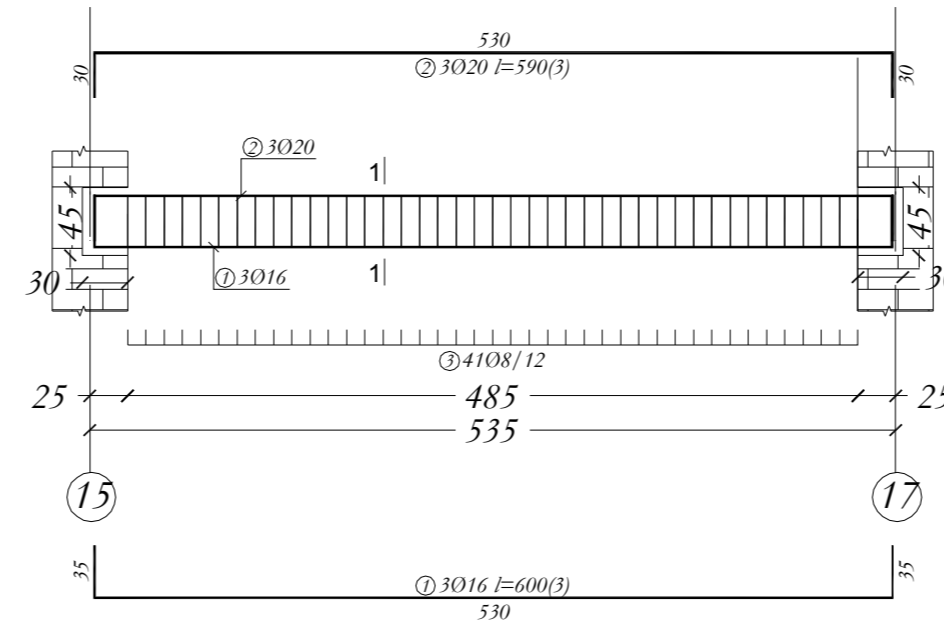
TITULLI I PROJEKTTIT					
LOTI 1: "HARTIM I PROJEKT PREVENTIVAVE TË ZBATIMIT PËR DISA SPITALE RAJONALE DHE BASHKIAKE"					
SPITALI RAJONAL GJIROKASTËR					
KLIENTI					
 <b>MINISTRIA E SHËNDETËSISË DHE E MBROJTJES SOCIALE</b>					
GRUPI I PROJEKTIMIT					
 <b>ATELIER 4</b> ARCHITECTURE & CONSULTING STUDIO Rr. e "Kosovarëve", Ndërtesa 35, Hyrja 6, Ap.41, Njësia Administrative Nr. 5, 1019, Tiranë, Shqipëri tel: +355 4 24 30 195 / 4 22 22 804 fax: +355 4 24 30 194 mobile: +355 69 20 38 958 e-mail: info@atelier4.al web: www.atelier4.al	 <b>ARCHIMED S.P.S</b> CONSULTING & ENGINEERING STUDIO Rr. "Zef Jubani", Ndërtesa 7, Ap. 3, Tiranë, Shqipëri tel / fax: +355 4 24 33 202 mobile: +355 69 21 05 507 e-mail: info@archimedps.com e-mail: archimedps@gmail.com web: www.archimedps.com	 <b>KEJSI-05</b> CONSULTING & ENGINEERING STUDIO Rr. "Zef Jubani", Ndërtesa 7, Ap. 3, Tiranë, Shqipëri mobile: +355 68 40 38 122 mobile: +355 68 20 77 941 e-mail: info@kejsi05.com web: www.kejsi05.com			
KODI I VIZATIMIT	NR. I VIZATIMIT				
SRB . D . S . O . O KODI FAZA DISIPLINA KATI RISHIKIM	S - 01				
EMËRTIMI I VIZATIMIT					
RIKONSTRUKSION DHE SHITESA KATI NE GODINEN EKZISTUESE ARKITRARET TIP NE GODINEN EKZISTUESE					
SHKALLA	DATA SHKURT 2019				
PËRSHKRIMI I FAZËS PROJEKT ZBATIM					
RISHIKIM	DATA	FAZA E PROJEKTTIT	RISHIKIM	DATA	FAZA E PROJEKTTIT



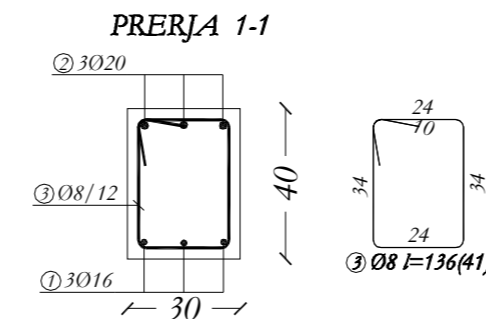




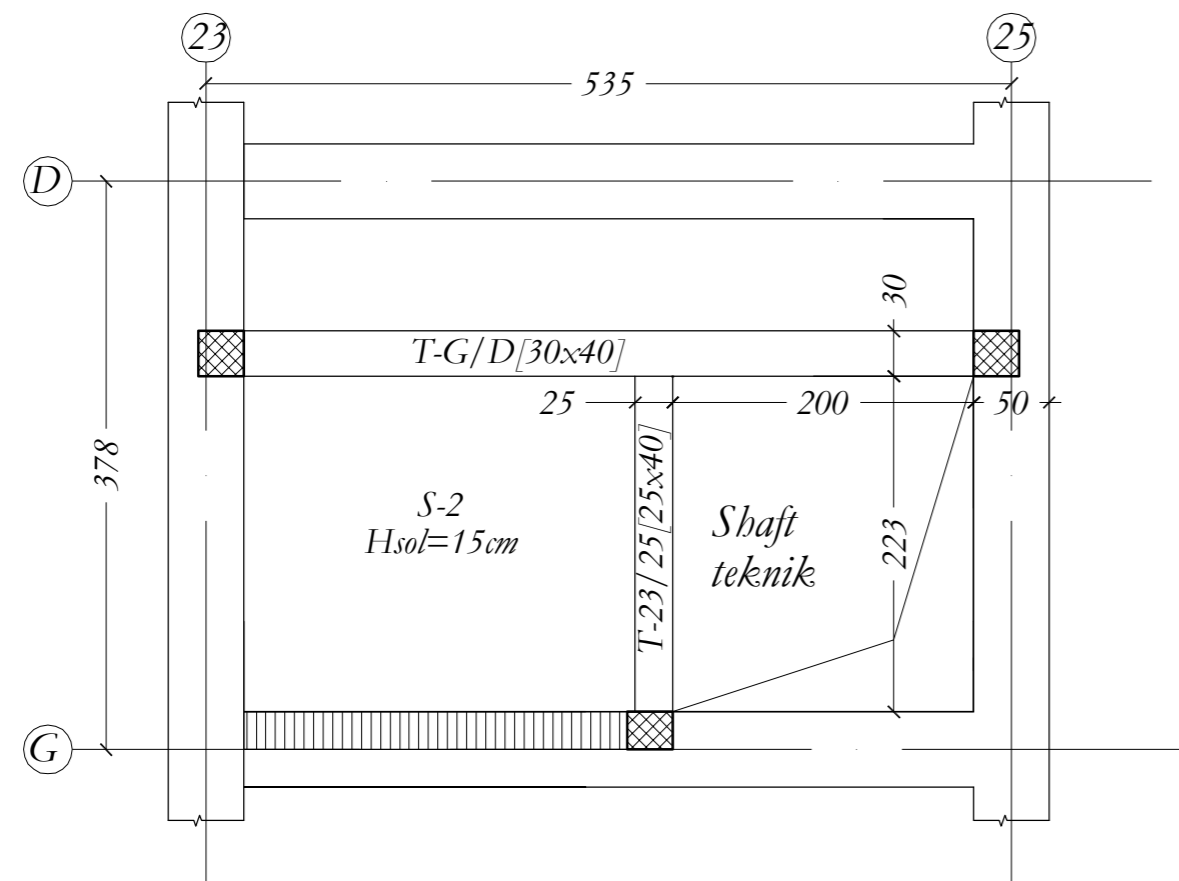
**TRAU T-G/D**



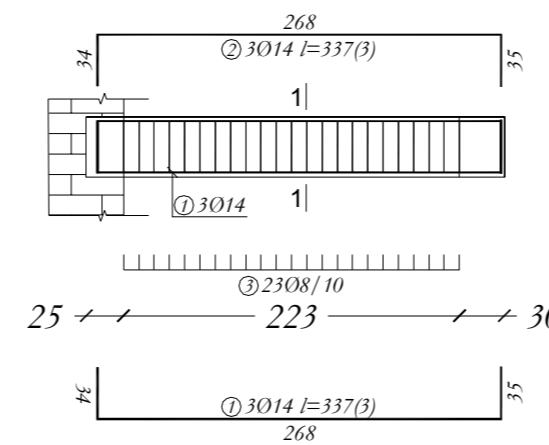
**PRERJET TRAU T-G/D**



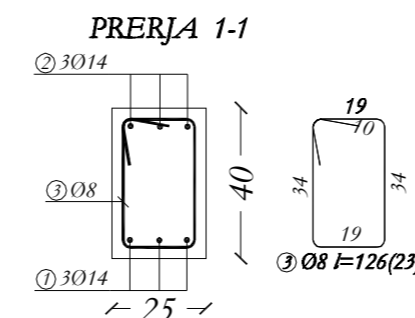
**PLANI I SOLETES**



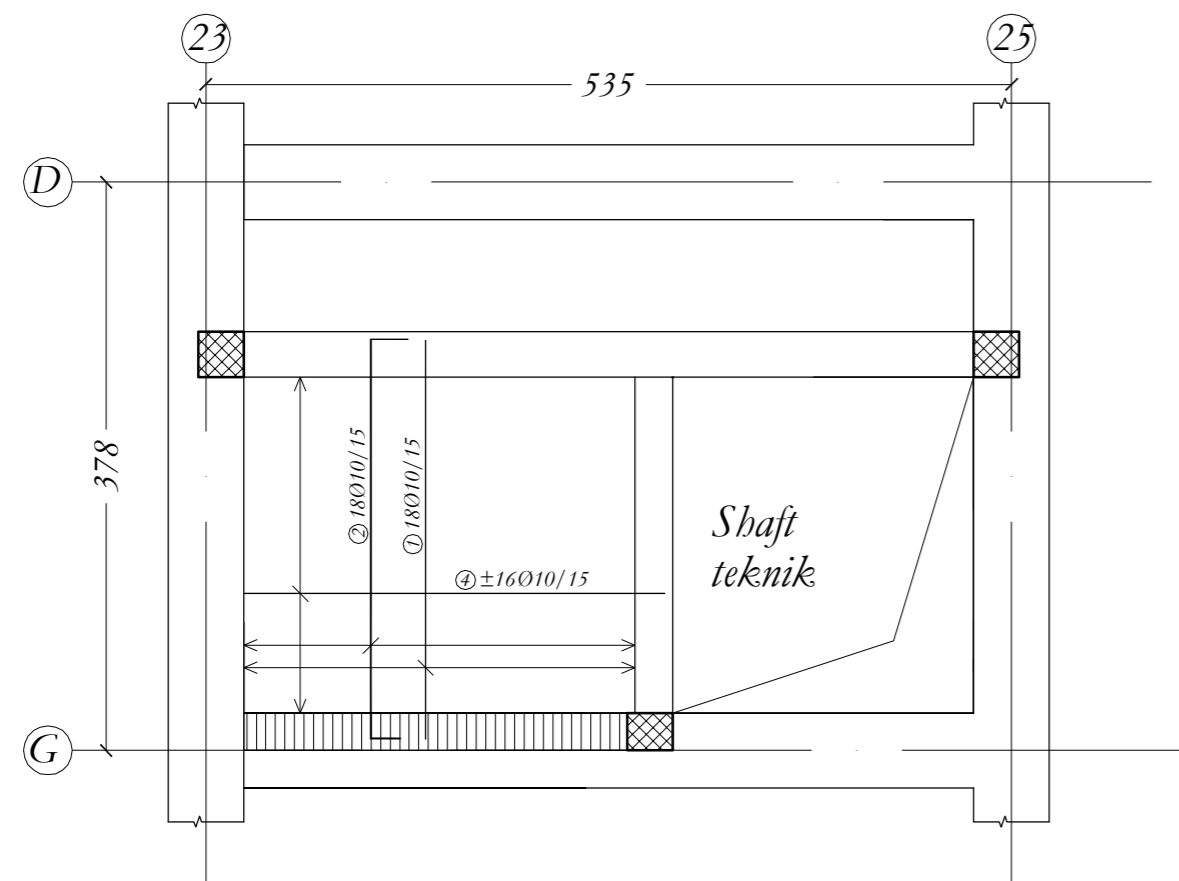
**TRAU T-23/25**



**PRERJET TRAU T-23/25**



**ARMIMI I SOLETES**



NR. NE ( ) JAPIN SASINE NE COPE TE ELEMENTEVE KONSTRUKTIVE. SHENIMI ± TREGON VENDOSJEN E SHUFRAVE NE DOPIO ZGARE.  
**BAZAT E PROJEKTIMIT KONSTRUKTIV:**  
 A. PROJEKTIMI KONSTRUKTIV ESHTË BERE BAZUAR NE KUSHTET TEKNIKE EUROCODE, EC0, EC1, EC2, EC7, EC8.  
 KATEGORIA E TRUALLIT "C",  $aq/g=0.242$ , GJIROKASTER


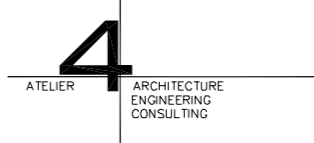
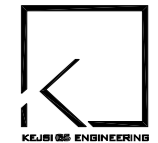
PROJEKTI KONSTRUKTIV DO TE ZBATOHET DUKE PARE EDHE PROJEKTET ARKITEKTONIKE, MEKANIKE DHE ELEKTRIKE KU TE GJITHA HAPJET NE ELEMENTET KONSTRUKTIVE DO TE VERIFIKOHEN DHE KONTROLLOHEN ME VIZATIMET E PROJEKTTI TE ZBATIMIT.

**KERKESA TE DETYRUESHME PER TU ZBATUAR GJATE REALIZIMIT TE PROJEKTTI KONSTRUKTIV:**

- B. SHITESA MBROJTESE E BETONIT:
1. SHITESA MBROJTESE E KOLONAVE 30mm.
2. SHITESA MBROJTESE E TRAREVE ESHTË 30mm.
3. SHITESA MBROJTESE E E SOLETAVE ESHTË 20mm.
4. SHITESA MBROJTESE E THEMELIT ESHTË 100mm DHE 50mm.
5. SHITESA MBROJTESE ESHTË 50mm NE TE GJITHE SIPERFAQET NE KONTAKT ME UJRAT NENTOKESORE.
6. SHITESA MBROJTESE E MUREVE BETONARME ESHTË 30mm.
7. MURET MBAJTËS TE REALIZOHEN ME TULLE TE PLOTE. PER MURE ME LARTESTI DERI NE 3m TE REALIZOHEN BREZA LIDHES NE NIVELIN E ARKITRAREVE. PER MURE ME LARTESTI 3-4.5m TE REALIZOHEN DY BREZA LIDHES, NE NIVELIN E ARKITRAREVE DHE NE NIVELIN E PARAPETEVE TE DRITAREVE.

C. GJATESITE E ANKORIMIT TE SHUFRAVE DO TE ZBATOHEN SIPAS EC2 AND EC8 PER GODINAT ANTISIZMIKE.

D. BETONI C30/37, CELIKU S500 B.

<b>TITULLI I PROJEKTTI</b>		
<b>LOTI 1: "HARTIM I PROJEKT PREVENTIVAVE TË ZBATIMIT PËR DISA SPITALE RAJONALE DHE BASHKIAKE"</b>		
<b>SPITALI RAJONAL GJIROKASTËR</b>		
<b>KLIENTI</b>		
 <b>MINISTRIA E SHËNDETËSISË DHE E MBROJTJES SOCIALE</b>		
<b>GRUPI I PROJEKTIMIT</b>		
 <b>ATELIER 4</b> ARCHITECTURE & CONSULTING STUDIO  Rr. e "Kosovarëve", Ndërtesa 35, Hyrja 6, Ap.41, Njësia Administrative Nr. 5, 1019, Tiranë, Shqipëri tel: +355 4 24 30 195 / 4 22 22 804 fax: +355 4 24 30 194 mobile: +355 69 20 38 958 e-mail: info@atelier4.al web: www.atelier4.al	<b>ARCHIMED S.P.S</b> CONSULTING & ENGINEERING STUDIO  Rr. "Zef Jubani", Ndërtesa 7, Ap. 3, Tiranë, Shqipëri tel / fax: +355 4 24 33 202 mobile: +355 69 21 05 507 e-mail: info@archimedpsps.com e-mail: archimedpsps@gmail.com web: www.archimedpsps.com	 <b>KEJSI-05</b> CONSULTING & ENGINEERING STUDIO  Rr. "Zef Jubani", Ndërtesa 7, Ap. 3, Tiranë, Shqipëri mobile: +355 68 40 38 122 mobile: +355 68 20 77 941 e-mail: info@kejsi05.com web: www.kejsi05.com
<b>KODI I VIZATIMIT</b>	<b>NR. I VIZATIMIT</b>	
<b>SRB</b> KODI	<b>D</b> FAZA	<b>S 0 0</b> DISIPLINA KATI RISHIKIM
<b>EMËRTIMI I VIZATIMIT</b>		
<b>RIKONSTRUKSION DHE SHITESA KATI NE GODINEN EKZISTUESE PRISHJE, RINDERTIM I SOLETES NE GODINEN EKZISTUESE</b>		
<b>SHKALLA</b>	<b>DATA</b>	<b>SHKURT 2019</b>
<b>PËRSHKRIMI I FAZËS PROJEKT ZBATIM</b>		
<b>RISHIKIM</b>	<b>DATA</b>	<b>FAZA E PROJEKTTI</b>
_____	_____	_____
_____	_____	_____
_____	_____	_____
_____	_____	_____
_____	_____	_____

Reinforcement specification					
Type	Shapes and dimensions (cm)	Ø (mm)	lg (cm)	n (kom)	lg <sub>n</sub> (m)
PERFORCIMI I SHUNTEVE (22 Pcs.)					
1	400	12	400	132	528
2		8	80	440	352
SOLETA S-1 (1 Pcs.)					
1	240	10	240	7	16.8
2		10	285	7	19.95
3	105	8	105	28	29.4
4	280	10	280	32	89.6
SOLETA S-2 (1 Pcs.)					
1	265	10	265	18	47.7
2		10	310	18	55.8
TRAU T-G (1 Pcs.)					
1		16	436	3	13.08
2		20	426	3	12.78
3		8	136	28	38.08

Reinforcement specification					
Type	Shapes and dimensions (cm)	Ø (mm)	lg (cm)	n (kom)	lg <sub>n</sub> (m)
TRAU T-15/16 (1 Pcs.)					
1		14	314	3	9.42
2		14	314	3	9.42
3		8	126	21	26.46
TRAU T-G/D (1 Pcs.)					
1		16	600	3	18
2		20	590	3	17.7
3		8	136	41	55.76
TRAU T-23/25 (1 Pcs.)					
1		14	337	3	10.11
2		14	337	3	10.11
3		8	126	23	28.98

Reinforcement summary			
Ø (mm)	lg <sub>n</sub> (m)	kg/m'	Weight (kg)
8	530.68	0.395	209.62
10	229.85	0.617	141.82
12	528	0.888	468.86
14	39.06	1.21	47.26
16	31.08	1.58	49.11
20	30.48	2.47	75.29
Total per 1 kat			991.96
Total per 1 kate			3967.84

NR. NE ( ) JAPIN S ASINE NE COPE TE ELEMENTEVE KONSTRUKTIVE. SHENIMI ± TREGON VËNDOSJEN E SHUFRAVE NE DOPIO ZGARE.  
 BAZAT E PROJEKTIMIT KONSTRUKTIV:  
 A.PROJEKTIMI KONSTRUKTIV ESHTE BERE BAZUAR NE KUSHTET TEKNIKE EUROCODE, EC0, EC1, EC2, EC7, EC8.  
 KATEGORIA E TRUALLIT "C",  $ag/g=0.242$ , GJIROKASTER

PROJEKTI KONSTRUKTIV DO TE ZBATOHET DUKE PARE EDHE PROJEKTET ARKITEKTONIKE, MEKANIKE DHE ELEKTRIKE KU TE GJITHA HAPJET NE ELEMENTET KONSTRUKTIVE DO TE VERIFIKOHEN DHE KONTROLLOHEN ME VIZATIMET E PROJEKTTI TE ZBATIMIT.

KERKESA TE DETYRUESHME PER TU ZBATUAR GJATE REALIZIMIT TE PROJEKTTI KONSTRUKTIV:

- B. SHITESA MBROJTESE E BETONIT :  
 1. SHITESA MBROJTESE E KOLONAVE 30mm.  
 2. SHITESA MBROJTESE E TRAREVE ESHTE 30mm.  
 3. SHITESA MBROJTESE E E SOLETAVE ESHTE 20mm.  
 4. SHITESA MBROJTESE E THEMELIT ESHTE 100mm DHE 50mm.  
 5. SHITESA MBROJTESE ESHTE 50mm NE TE GJITHE SIPERFAQET NE KONTAKT ME UJRAT NENTOKESORE.  
 6. SHITESA MBROJTESE E MUREVE BETONARME ESHTE 30mm.  
 7. MURET MBAJTËS TE REALIZOHEN ME TULLE TE PLOTE. PER MURE ME LARTESI DERI NE 3m TE REALIZOHEN BREZA LIDHES NE NIVELIN E ARKITRAREVE. PER MURE ME LARTESI 3-4.5m TE REALIZOHEN DY BREZA LIDHES, NE NIVELIN E ARKITRAREVE DHE NE NIVELIN E PARAPETEVE TE DRITAREVE.

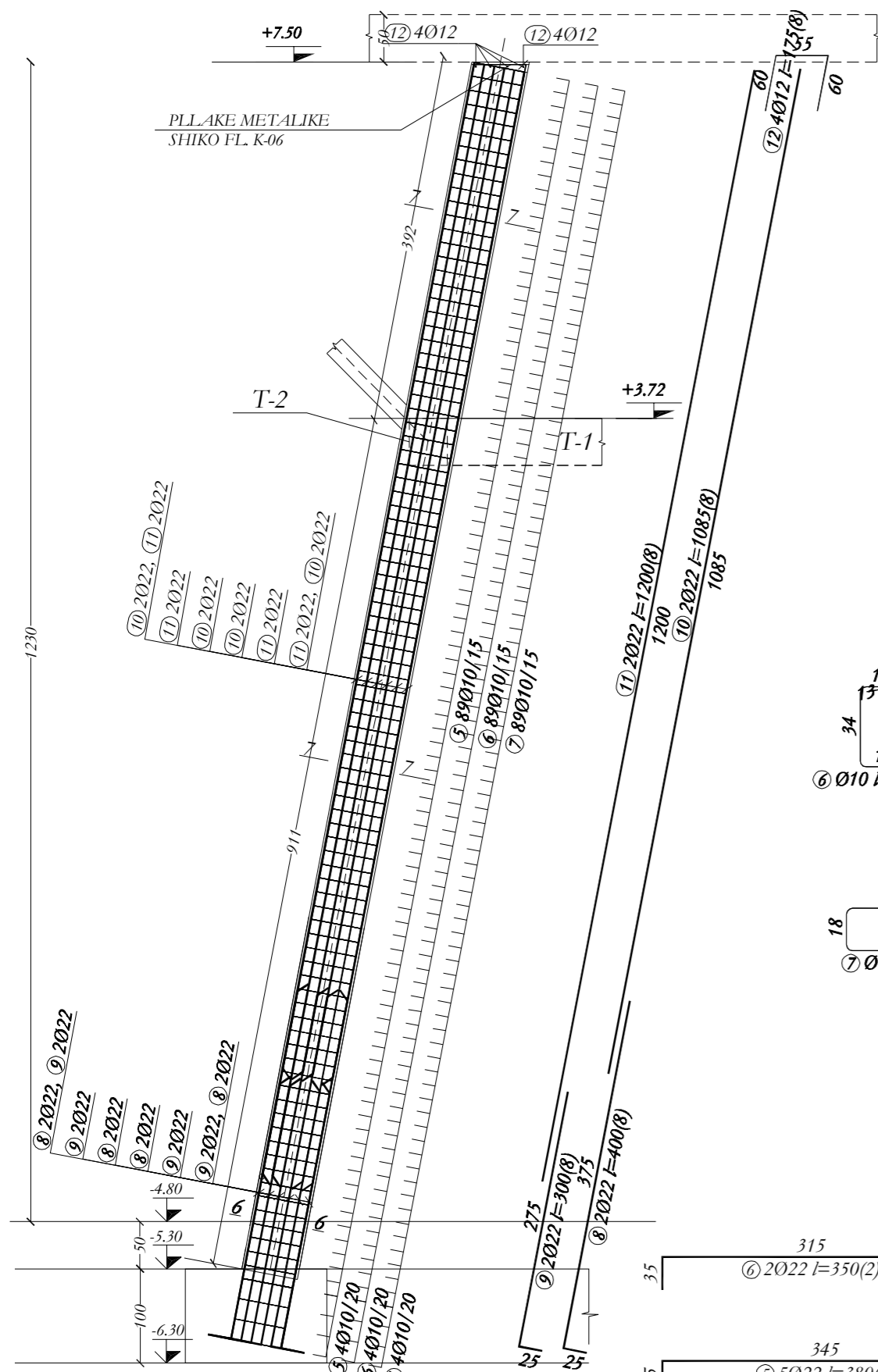
C. GJATESITE E ANKORIMIT TE SHUFRAVE DO TE ZBATOHEN SIPAS EC2 AND EC8 PER GODINAT ANTISIZMIKE.

D. BETONI C30/37, CELIKU S500 B.

<b>TITULLI I PROJEKTTI</b>			
<b>LOTI 1: "HARTIM I PROJEKT PREVENTIVAVE TË ZBATIMIT PËR DISA SPITALE RAJONALE DHE BASHKIAKE"</b>			
<b>SPITALI RAJONAL GJIROKASTËR</b>			
<b>KLIENTI</b>			
		<b>MINISTRIA E SHËNDETËSISË DHE E MBROJTJES SOCIALE</b>	
<b>GRUPI I PROJEKTIMIT</b>			
	<b>ATELIER 4</b> ARCHITECTURE & CONSULTING STUDIO		<b>ARCHIMED S.P.S</b> CONSULTING & ENGINEERING STUDIO
Rr. e "Kosovarëve", Ndërtesa 35, Hyrja 6, Ap.41, Njësia Administrative Nr. 5, 1019, Tiranë, Shqipëri tel: +355 4 24 30 195 / 4 22 22 804 fax: +355 4 24 30 194 mobile: +355 69 20 38 958 e-mail: info@atelier4.al web: www.atelier4.al		Rr. "Zef Jubani", Ndërtesa 7, Ap. 3, Tiranë, Shqipëri tel / fax: +355 4 24 33 202 mobile: +355 69 21 05 507 e-mail: info@archimedpsps.com e-mail: archimedpsps@gmail.com web: www.archimedpsps.com	Rr. "Zef Jubani", Ndërtesa 7, Ap. 3, Tiranë, Shqipëri mobile: +355 68 40 38 122 mobile: +355 68 20 77 941 e-mail: info@kejsi05.com web: www.kejsi05.com
<b>KODI I VIZATIMIT</b>		<b>NR. I VIZATIMIT</b>	
<b>SRB</b> KODI		<b>D S O O</b> FAZA DISIPLINA KATI RISHIKIM	
<b>EMËRTIMI I VIZATIMIT</b>		<b>S - 04</b>	
<b>RIKONSTRUKSION DHE SHITESA KATI NE GODINEN EKZISTUESE PRISHJE, RINDERTIM I SOLETES NE GODINEN EKZISTUESE</b>			
<b>SHKALLA</b>	<b>DATA</b>	<b>SHKURT 2019</b>	
<b>PËRSHKRIMI I FAZËS PROJEKT ZBATIM</b>			
<b>RISHIKIM</b>	<b>DATA</b>	<b>FAZA E PROJEKTTI</b>	<b>RISHIKIM DATA FAZA E PROJEKTTI</b>

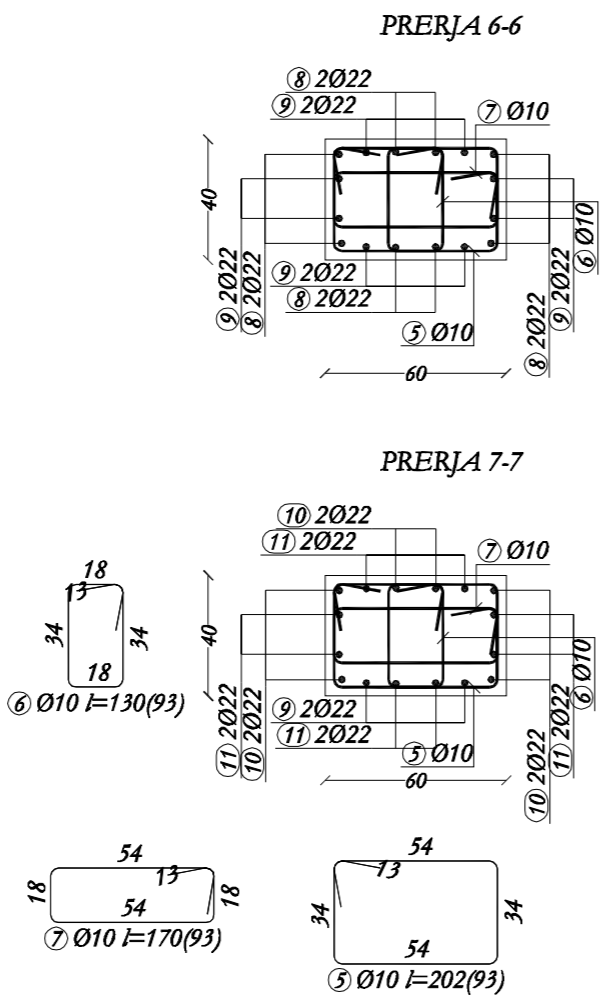


**KOLONA K-1**

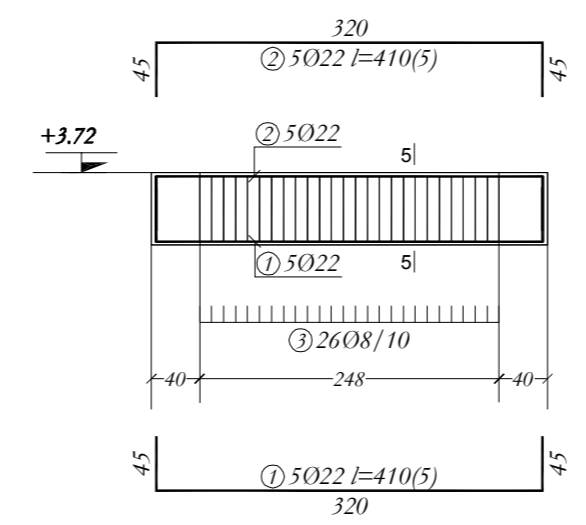


KUOTAT JANE REFERUAR  
KUOTES ±0.00 ARKITEKTONIKE

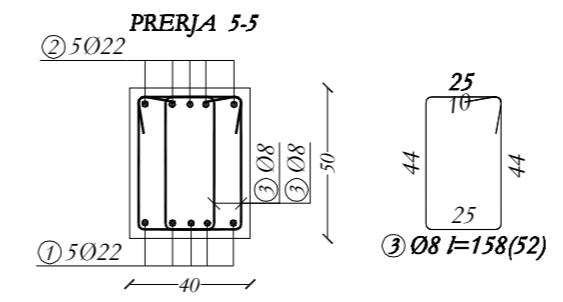
**PRERJET KOLONA K-1**



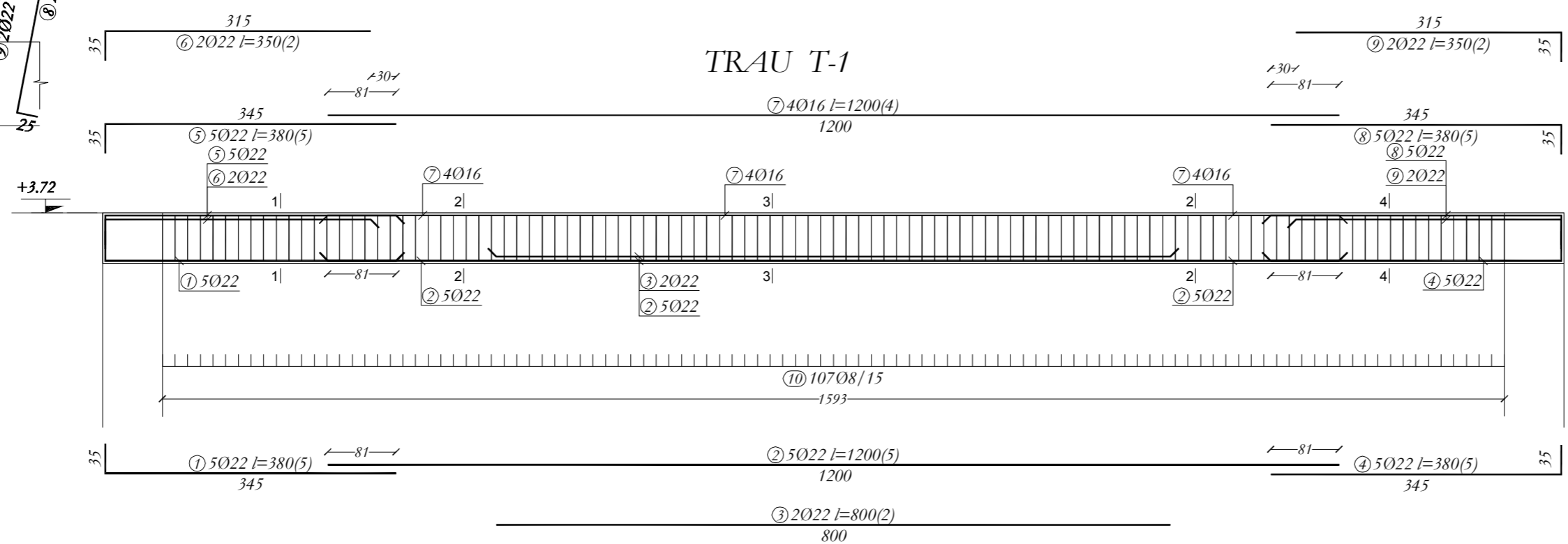
**TRAU T-2**



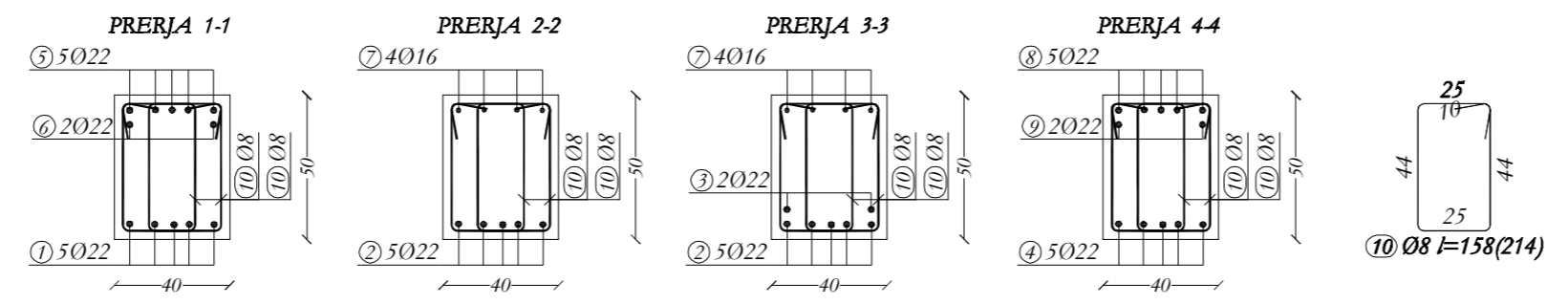
**PRERJET TRAU T-2**



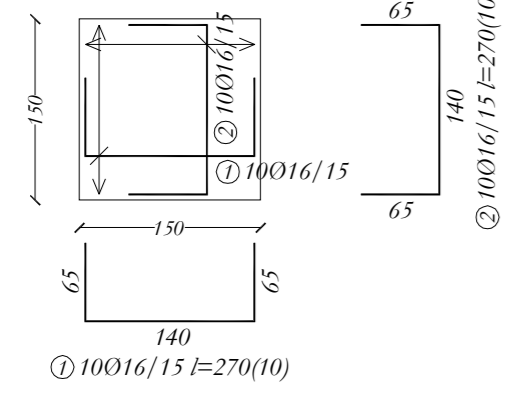
**TRAU T-1**



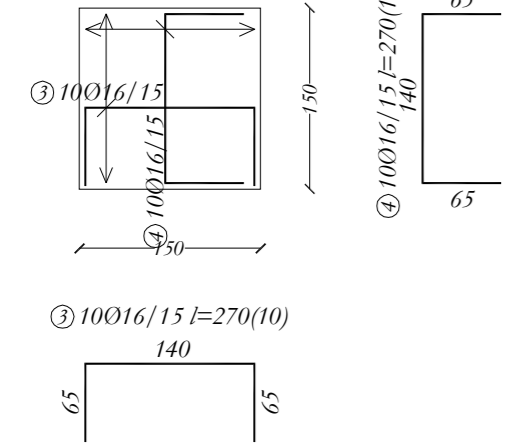
**PRERJET TRAU T-1**



**PLINTI ZGARA E POSHTME**



**PLINTI ZGARA E SIPERME**



NR. NE ( ) JAPIN SASINE NE COPE TE ELEMENTEVE KONSTRUKTIVE. SHENIMI ± TREGON VENDOSJEN E SHUFRAVE NE DOPIO ZGARE.

BAZAT E PROJEKTIMIT KONSTRUKTIV:  
A. PROJEKTIMI KONSTRUKTIV ESHTË BERE BAZUAR NE KUSHTET TEKNIKE EUROCODE, EC0, EC1, EC2, EC7, EC8.  
KATEGORIA E TRUALLIT "C",  $ag/g=0.242$ , GJIROKASTER.

PROJEKTI KONSTRUKTIV DO TE ZBATOHET DUKE PARE EDHE PROJEKTET ARKITEKTONIKE, MEKANIKE DHE ELEKTRIKE KU TE GJITHA HAPJET NE ELEMENTET KONSTRUKTIVE DO TE VERIFIKOHEN DHE KONTROLLOHEN ME VIZATIMET E PROJEKTTIT TE ZBATIMIT.

KERKESA TE DETYRUESHME PER TU ZBATUAR GJATE REALIZIMIT TE PROJEKTTIT KONSTRUKTIV:

- B. SHITESA MBROJTESE E BETONIT :
- 1. SHITESA MBROJTESE E KOLONAVE 30mm.
- 2. SHITESA MBROJTESE E TRAREVE ESHTË 30mm.
- 3. SHITESA MBROJTESE E E SOLETAVE ESHTË 20mm.
- 4. SHITESA MBROJTESE E THEMELIT ESHTË 100mm DHE 50mm.
- 5. SHITESA MBROJTESE ESHTË 50mm NE TE GJITHË SIPERFACJET NE KONTAKT ME UJRRAT NENTOKESORE.
- 6. SHITESA MBROJTESE E MUREVE BETONARME ESHTË 30mm.

C. GJATESITE E ANKORIMIT TE SHUFRAVE DO TE ZBATOHEN SIPAS EC2 AND EC8 PER GODINAT ANTISIZMIKE.

D. BETONI C30/37, CELIKU S500 B.

TITULLI I PROJEKTTIT					
<b>LOTI 1: "HARTIM I PROJEKT PREVENTIVAVE TË ZBATIMIT PËR DISA SPITALE RAJONALE DHE BASHKIAKE"</b>					
<b>SPITALI RAJONAL GJIROKASTËR</b>					
KLIENTI					
<b>MINISTRIA E SHËNDËTËSISË DHE E MBROJTJES SOCIALE</b>					
GRUPI I PROJEKTIMIT					
<b>ATELIER 4</b> ARCHITECTURE & CONSULTING STUDIO  Rr. e "Kosovarëve", Ndërtesa 35, Hyja 6, Ap.41, Njësia Administrative Nr. 5, 1019, Tiranë, Shqipëri tel: +355 4 24 30 195 / 4 22 22 804 fax: +355 4 24 30 194 mobile: +355 69 20 38 958 e-mail: info@atelier4.al web: www.atelier4.al		<b>ARCHIMED S.P.S</b> CONSULTING & ENGINEERING STUDIO  Rr. "Zef Jubani", Ndërtesa 35, Hyja 6, Ap.41, Tiranë, Shqipëri tel / fax: +355 4 24 33 202 mobile: +355 69 21 05 507 e-mail: info@archimedsps.com e-mail: archimedsps@gmail.com web: www.archimedsps.com		<b>KEJSI-05</b> CONSULTING & ENGINEERING STUDIO  Rr. "Zef Jubani", Ndërtesa 7, Ap. 3, Tiranë, Shqipëri mobile: +355 68 40 38 122 mobile: +355 68 20 77 941 e-mail: info@kejsi05.com web: www.kejsi05.com	
KODI I VIZATIMIT					
<b>SRB</b> . <b>D</b> . <b>S</b> . <b>0</b> . <b>0</b> KODI FAZA DISIPLINA KATI RISHIKIM				<b>NR. I VIZATIMIT</b>  <b>S - 05</b>	
EMËRTIMI I VIZATIMIT					
<b>RIKONSTRUKSION DHE SHITESA KATI NE GODINEN EKZISTUESE URA LIDHESE, KOLONA, TRARE</b>					
SHKALLA		DATA		SHKURT 2019	
PËRSHKRIMI I FAZËS					
<b>PROJEKT ZBATIM</b>					
RISHIKIM	DATA	FAZA E PROJEKTTIT	RISHIKIM	DATA	FAZA E PROJEKTTIT

Reinforcement specification					
Type	Shapes and dimensions (cm)	Ø (mm)	lg (cm)	n (kom)	lg <sub>n</sub> (m)
K-1 (4 Pcs.)					
1		16	270	40	108
2		16	270	40	108
3		16	270	40	108
4		16	270	40	108
5		10	202	372	751.44
6		10	130	372	483.6
7		10	170	372	632.4
8		22	400	32	128
9		22	300	32	96
10		22	1085	32	347.2
11		22	1200	32	384
12		12	175	32	56

Reinforcement summary			
Ø (mm)	lg <sub>n</sub> (m)	kg/m'	Weight (kg)
8	840.56	0.395	332.02
10	1867.44	0.617	1152.21
12	56	0.888	49.73
16	528	1.58	834.24
22	1369.2	2.98	4080.22
<b>Total</b>			<b>6448.42</b>

Reinforcement specification					
Type	Shapes and dimensions (cm)	Ø (mm)	lg (cm)	n (kom)	lg <sub>n</sub> (m)
TRAU T-1 (2 Pcs.)					
1		22	380	10	38
2		22	1200	10	120
3		22	800	4	32
4		22	380	10	38
5		22	380	10	38
6		22	350	4	14
7		16	1200	8	96
8		22	380	10	38
9		22	350	4	14
10		8	158	428	676.24
TRAU T-2 (2 Pcs.)					
1		22	410	10	41
2		22	410	10	41
3		8	158	104	164.32

NR. NE ( ) J.APIN SASINE NE COPE TE ELEMENTEVE KONSTRUKTIVE. SHENIMI ± TREGON VENDOSJEN E SHUFRAVE NE DOPIO ZGARE.

BAZAT E PROJEKTIMIT KONSTRUKTIV:  
 A. PROJEKTIMI KONSTRUKTIV ESHTË BERE BAZUAR NE KUSHTET TEKNIKE EUROCODE, EC0, EC1, EC2, EC7, EC8.  
 KATEGORIA E TRUALLIT "C",  $ag/g=0.242$ , GJIROKASTER.

PROJEKTI KONSTRUKTIV DO TE ZBATOHET DUKE PARE EDHE PROJEKTET ARKITETONIKE, MEKANIKE DHE ELEKTRIKE KU TE GJITHA HAPJET NE ELEMENTET KONSTRUKTIVE DO TE VERIFIKOHEN DHE KONTROLLOHEN ME VIZATIMET E PROJEKTTI TE ZBATIMIT.

KERKESA TE DETYRUESHME PER TU ZBATUAR GJATE REALIZIMIT TE PROJEKTTI KONSTRUKTIV:

- B. SHITRESA MBROJTESE E BETONIT :  
 1. SHITRESA MBROJTESE E KOLONAVE 30mm.  
 2. SHITRESA MBROJTESE E TRAREVE ESHTË 30mm.  
 3. SHITRESA MBROJTESE E E SOLEVEVE ESHTË 20mm.  
 4. SHITRESA MBROJTESE E THEMELIT ESHTË 100mm DHE 50mm.  
 5. SHITRESA MBROJTESE ESHTË 50mm NE TE GJITHË SIPERFAQËT NE KONTAKT ME UJRAT NENTOKESORE.  
 6. SHITRESA MBROJTESE E MUREVE BETONARME ESHTË 30mm.

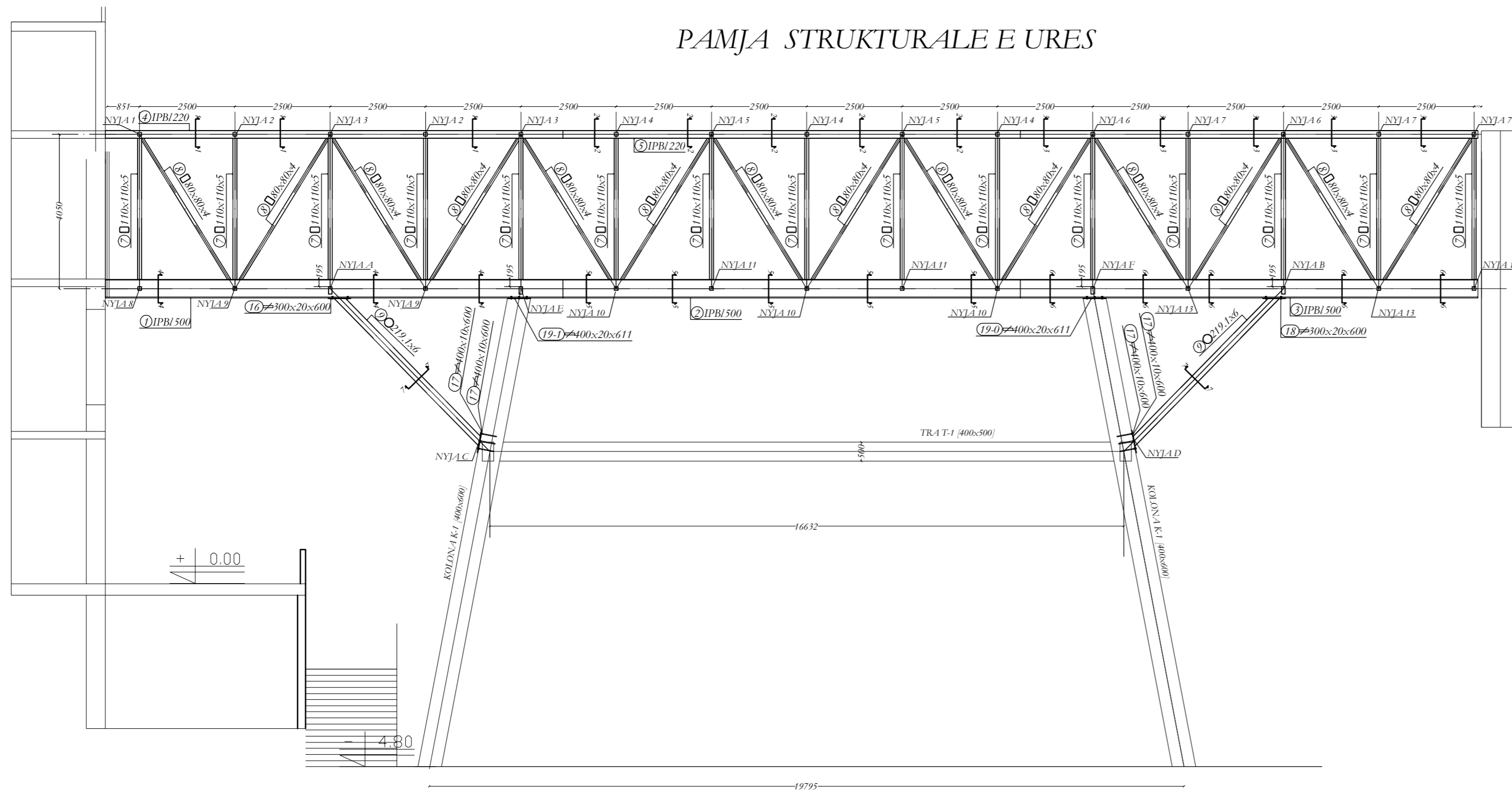
C. GJATESITE E ANKORIMIT TE SHUFRAVE DO TE ZBATOHEN SIPAS EC2 AND EC8 PER GODINAT ANTISIZMIKE.

D. BETONI C30/37, CELIKU S500 B.

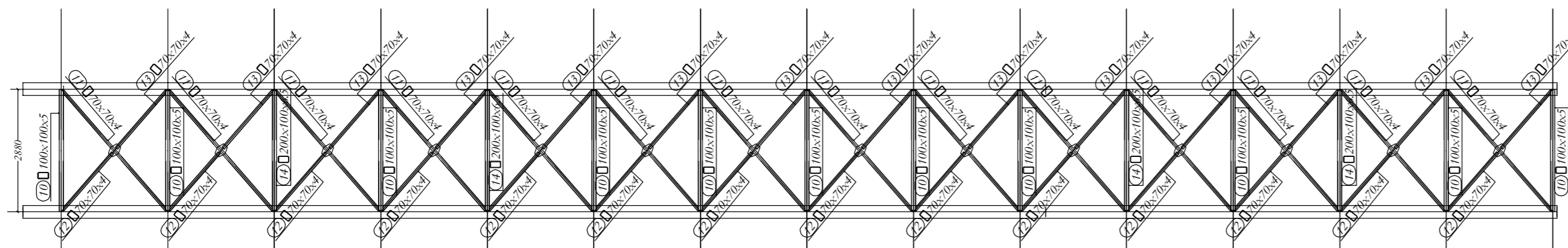
<b>TITULLI I PROJEKTTI</b>	
<b>LOTI 1: "HARTIM I PROJEKT PREVENTIVAVE TË ZBATIMIT PËR DISA SPITALE RAJONALE DHE BASHKIAKE"</b>	
<b>SPITALI RAJONAL GJIROKASTËR</b>	
<b>KLIENTI</b>	
 <b>MINISTRIA E SHËNDËTËSISË DHE E MBROJTJES SOCIALE</b>	
<b>GRUPI I PROJEKTIMIT</b>	
 <b>ATELIER 4</b> ARCHITECTURE & CONSULTING STUDIO  <small>Rr. e "Kosovarëve", Ndërtesa 35, Hyja 6, Ap.4/1, Njësia Administrative Nr. 5, 1019, Tiranë, Shqipëri          tel: +355 4 24 30 195 / 4 22 22 804          fax: +355 4 24 30 194          mobile: +355 69 20 38 958          e-mail: info@atelier4.al          web: www.atelier4.al</small>	 <b>ARCHIMED S.P.S</b> CONSULTING & ENGINEERING STUDIO  <small>Rr. "Zef Jubani", Pallati Bjorn, Nr. 7/3, Tiranë, Shqipëri          tel / fax: +355 4 24 33 202          mobile: +355 69 21 05 507          e-mail: info@archimedpsps.com          e-mail: archimedpsps@gmail.com          web: www.archimedpsps.com</small>
 <b>KEJSI-05</b> CONSULTING & ENGINEERING STUDIO  <small>Rr. "Zef Jubani", Ndërtesa 7, Ap. 3, Tiranë, Shqipëri          mobile: +355 68 40 38 122          mobile: +355 68 20 77 941          e-mail: info@kejsi05.com          web: www.kejsi05.com</small>	
<b>KODI I VIZATIMIT</b>	
<b>SRB</b> . <b>D</b> . <b>S</b> . <b>0</b> . <b>0</b> <small>KODI FAZA DISIPLINA KATI RISHIKIM</small>	
<b>EMËRTIMI I VIZATIMIT</b>	
<b>RIKONSTRUKSION DHE SHITESË KATI NE GODINEN EKZISTUESE URA LIDHESE, KOLONA, TRARE</b>	
<b>SHKALLA</b>	<b>DATA</b> SHKURT 2019
<b>PËRSHKRIMI I FAZËS</b>	
<b>PROJEKT ZBATIM</b>	
<b>RISHIKIM</b>	<b>FAZA E PROJEKTTI</b>
_____	_____
_____	_____
_____	_____
_____	_____
_____	_____



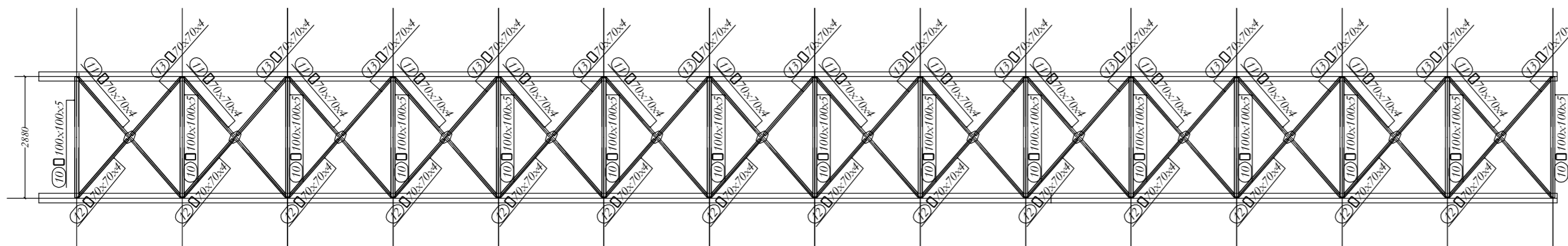
## PAMJA STRUKTURALE E URES



## STRUKTURA E DYSHEMESE



## STRUKTURA E TAVANIT



NR. NE ( ) JAPIN S.A.SINE NE COPE TE ELEMENTEVE KONSTRUKTIVE. SHENIMI ± TREGON V'ENDOSJEN E SHUFRAVE NE DOPIO ZGARE.

BAZAT E PROJEKTIMIT KONSTRUKTIV:

1. PROJEKTIMI KONSTRUKTIV ESHTHE BERE BAZUAR NE KUSHTET TEKNIKE EUROCODE, EC0, EC1, EC2, EC7, EC8.

KATEGORIA E TRUALLIT "C",  $ag/g=0.242$ , GJIROKASTER

PROJEKTI KONSTRUKTIV DO TE ZBATOHET DUKE PARE EDHE PROJEKTET ARKITEKTONIKE, MEKANIKE DHE ELEKTRIKE KU TE GJITHA HAPJET NE ELEMENTET KONSTRUKTIVE DO TE VERIFIKOHEN DHE KONTROLLOHEN ME VIZATIMET E PROJEKTIT TE ZBATIMIT.

KERKESA TE DETYRUESHME PER TU ZBATUAR GJATE REALIZIMIT TE PROJEKTIT KONSTRUKTIV:

B. SHITESA MBROJTESE E BETONIT:

1. SHITESA MBROJTESE E KOLONAVE 30mm.

2. SHITESA MBROJTESE E TRAREVE ESHTHE 30mm.

3. SHITESA MBROJTESE E E SOLETAVE ESHTHE 20mm.

4. SHITESA MBROJTESE E THEMELIT ESHTHE 100mm DHE 50mm.

5. SHITESA MBROJTESE ESHTHE 50mm NE TE GJITHI SIPERFAQET NE KONTAKT ME UJRRAT NENTOKESORE.

6. SHITESA MBROJTESE E MUREVE BETONARME ESHTHE 30mm.

7. MURET MBAJTES TE REALIZOHEN ME TULLE TE PLOTE. PER MURE ME LARTESI DERI NE 3m TE REALIZOHEN BREZA LIDHES NE NIVELIN E ARKITRAREVE. PER MURE ME LARTESI 3-4.5m TE REALIZOHEN DY BREZA LIDHES, NE NIVELIN E ARKITRAREVE DHE NE NIVELIN E PARAPETEVE TE DRITAREVE.

C. GJATESITE E ANKORIMIT TE SHUFRAVE DO TE ZBATOHEN SIPAS EC2 AND EC8 PER GODINAT ANTISIZMIKE.

D. BETONI C30/37, CELIKU S500 B.

TITULLI I PROJEKTIT

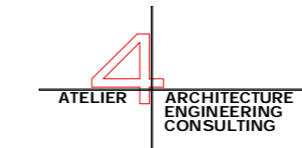
LOTI 1: "HARTIM I PROJEKT PREVENTIVAVE TË ZBATIMIT PËR DISA SPITALE RAJONALE DHE BASHKIAKE"

SPITALI RAJONAL GJIROKASTËR

KLIENTI

MINISTRIA E SHËNDETËSISË DHE E MBROJTJES SOCIALE

GRUPI I PROJEKTIMIT



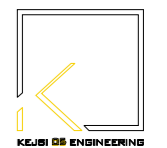
**ATELIER 4**  
ARCHITECTURE & CONSULTING STUDIO

Rr. e "Kosovarëve", Ndërtesa 35, Hyrja 6, Ap.4/1,  
Njësia Administrative Nr. 5, 1019, Tiranë, Shqipëri  
tel: +355 4 24 30 195 / 4 22 22 804  
fax: +355 4 24 30 194  
mobile: +355 69 20 38 958  
e-mail: info@atelier4.al  
web: www.atelier4.al

**ARCHIMED S.P.S**

**ARCHIMED S.P.S**  
CONSULTING & ENGINEERING STUDIO

Rr. "Zef Jubani", Ndërtesa 7, Ap. 3, Tiranë, Shqipëri  
tel / fax: +355 4 24 33 202  
mobile: +355 69 21 05 507  
e-mail: info@archimedpsps.com  
e-mail: archimedpsps@gmail.com  
web: www.archimedpsps.com



**KEJSI-05**  
CONSULTING & ENGINEERING STUDIO

Rr. "Zef Jubani", Ndërtesa 7, Ap. 3, Tiranë, Shqipëri  
mobile: +355 68 40 38 122  
mobile: +355 68 20 77 941  
e-mail: info@kejsi05.com  
web: www.kejsi05.com

KODI I VIZATIMIT

SRB D S 0 0  
KODI FAZA DISIPLINA KATI RISHIKIM

NR. I VIZATIMIT

S - 07

EMËRTIMI I VIZATIMIT

RIKONSTRUKSION DHE SHITESA KATI NE GODINEN EKZISTUESE  
URA LIDHSE

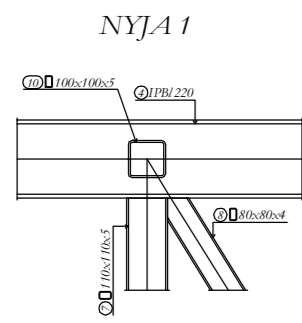
SHKALLA

DATA SHKURT 2019

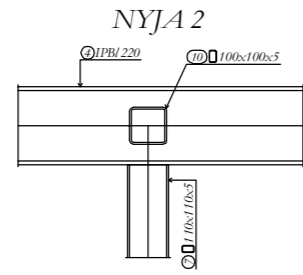
PËRSHKRIMI I FAZËS  
PROJEKT ZBATIM

RISHIKIM	DATA	FAZA E PROJEKTIT	RISHIKIM	DATA	FAZA E PROJEKTIT

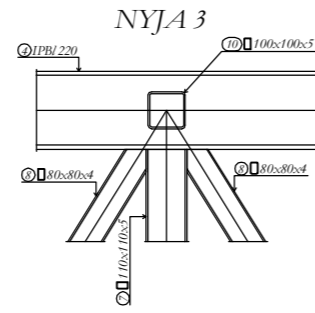
NYJA 4



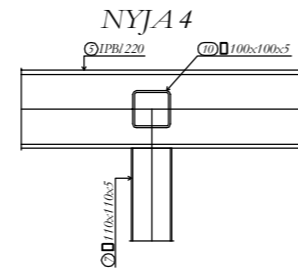
NYJA 5



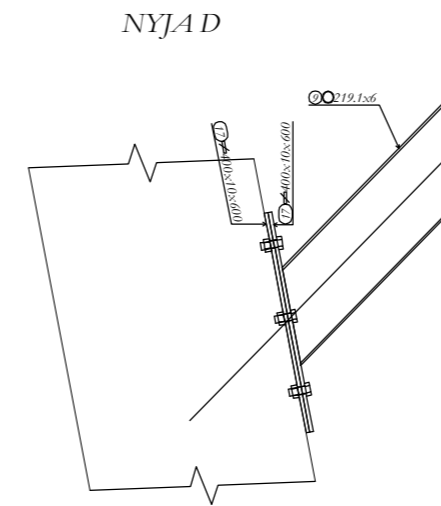
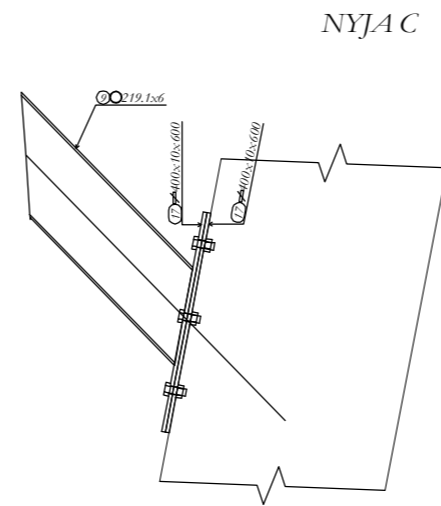
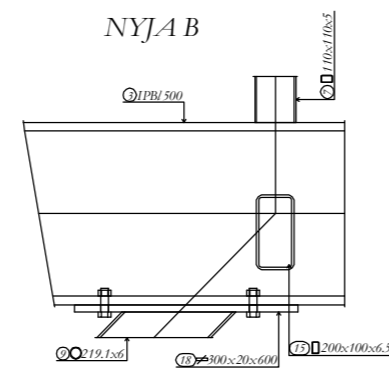
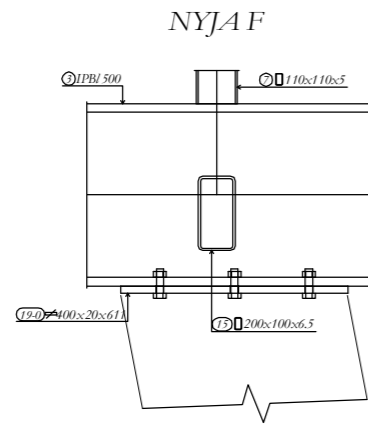
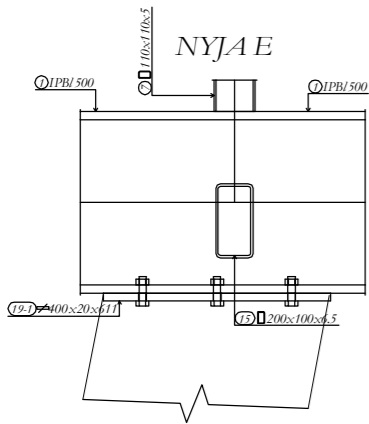
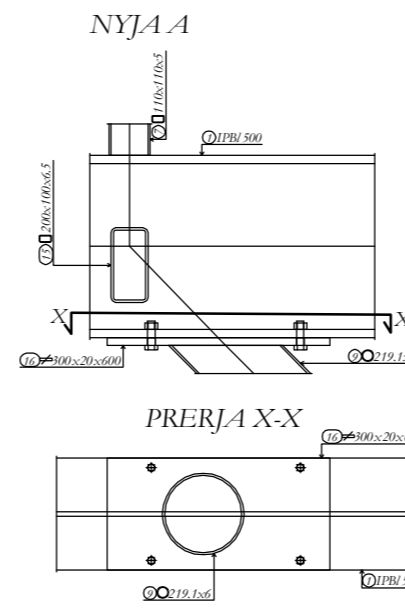
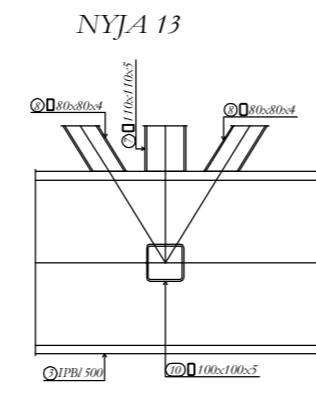
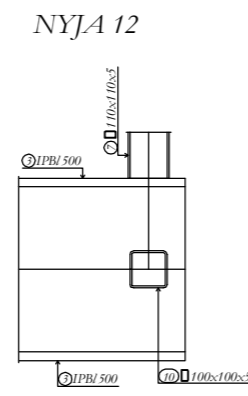
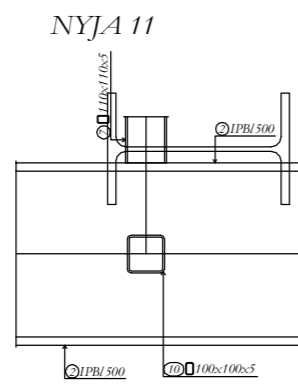
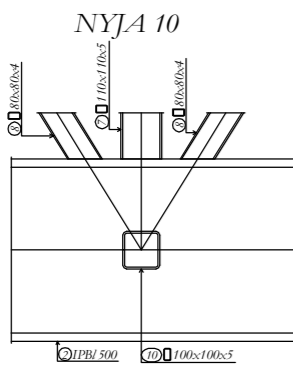
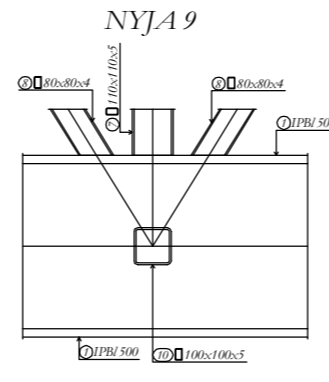
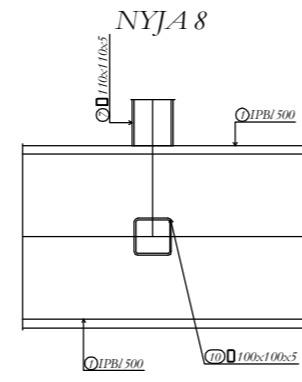
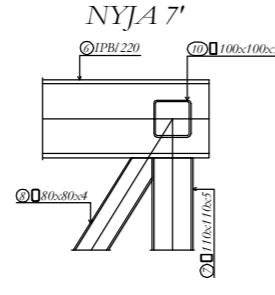
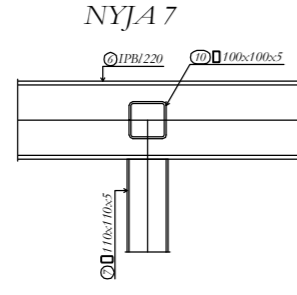
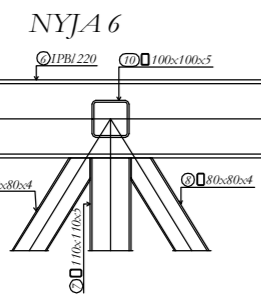
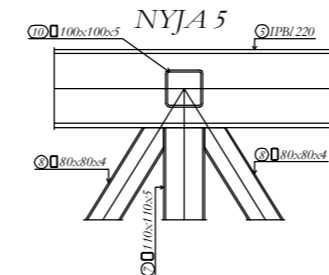
NYJA 6



NYJA 7



NYJA 7'



PRERJA 1-1



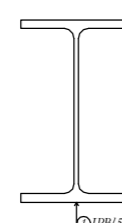
PRERJA 2-2



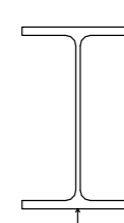
PRERJA 3-3



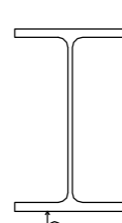
PRERJA 4-4



PRERJA 5-5



PRERJA 6-6



PRERJA 7-7



NR. NE ( ) JAPIN S.A.SINE NE COPE TE ELEMENTEVE KONSTRUKTIVE. SHENIMI ± TREGON V'ENDOSJEN E SHUFRAVE NE DOPIO ZGARE.

BAZAT E PROJEKTIMIT KONSTRUKTIV:

1. PROJEKTIMI KONSTRUKTIV ESHTË BERE BAZUAR NE KUSHTET TEKNIKE EUROCODE, EC0, EC1, EC2, EC7, EC8.

KATEGORIA E TRUALLIT "C",  $ag/g=0.242$ , GJIROKASTER

PROJEKTI KONSTRUKTIV DO TE ZBATOHET DUKE PARE EDHE PROJEKTET ARKITETONIKE, MEKANIKE DHE ELEKTRIKE KU TE GJITHA HAPJET NE ELEMENTET KONSTRUKTIVE DO TE VERIFIKOHEN DHE KONTROLLOHEN ME VIZATIMET E PROJEKTIT TE ZBATIMIT.

KERKESA TE DETYRUESHME PER TU ZBATUAR GJATE REALIZIMIT TE PROJEKTIT KONSTRUKTIV:

B. SHITESA MBROJTËSE E BETONIT:

1. SHITESA MBROJTËSE E KOLONAVE 30mm.

2. SHITESA MBROJTËSE E TRAREVE ESHTË 30mm.

3. SHITESA MBROJTËSE E E SOLETAVE ESHTË 20mm.

4. SHITESA MBROJTËSE E THEMELIT ESHTË 100mm DHE 50mm.

5. SHITESA MBROJTËSE ESHTË 50mm NE TE GJITHË SIPERFAQËT NE KONTAKT ME UJRRAT NENTOKESORE.

6. SHITESA MBROJTËSE E MUREVE BETONARME ESHTË 30mm.

7. MURET MBAJTËS TE REALIZOHEN ME TULLE TE PLOTE. PER MURE ME LARTESI DERI NE 3m TE REALIZOHEN BREZA LIDHES NE NIVELIN E ARKITRAREVE. PER MURE ME LARTESI 3-4.5m TE REALIZOHEN DY BREZA LIDHES, NE NIVELIN E ARKITRAREVE DHE NE NIVELIN E PARAPETEVE TE DRITAREVE.

C. GJATESITE E ANKORIMIT TE SHUFRAVE DO TE ZBATOHEN SIPAS EC2 AND EC8 PER GODINAT ANTISIZMIKE.

D. BETONI C30/37, CELIKU S500 B.

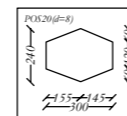
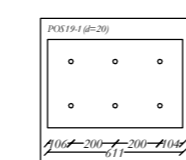
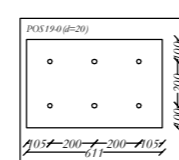
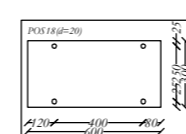
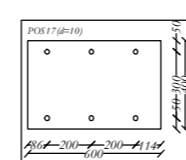
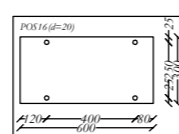
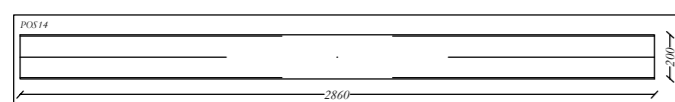
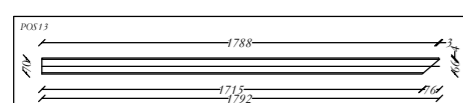
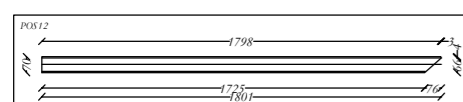
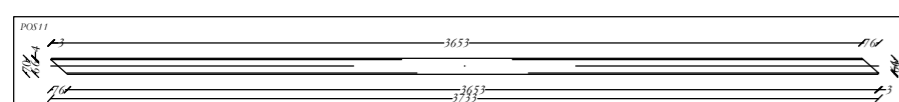
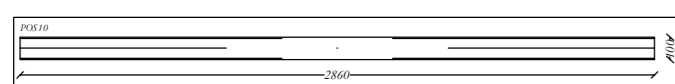
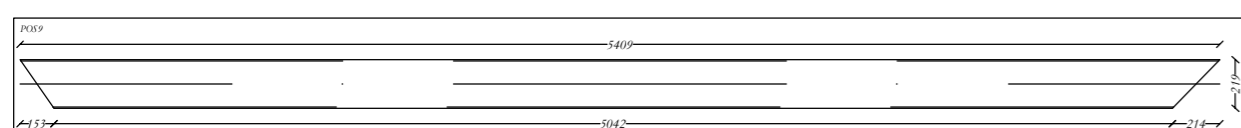
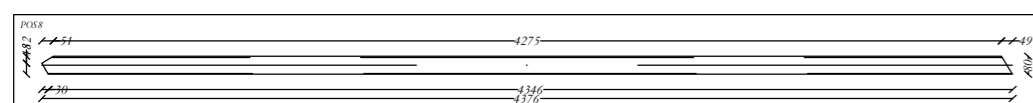
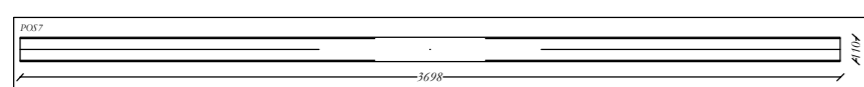
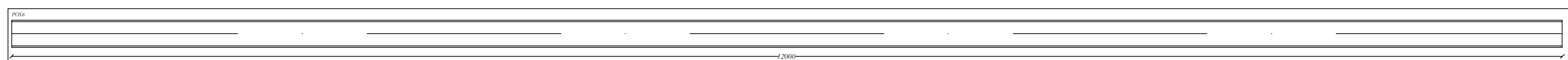
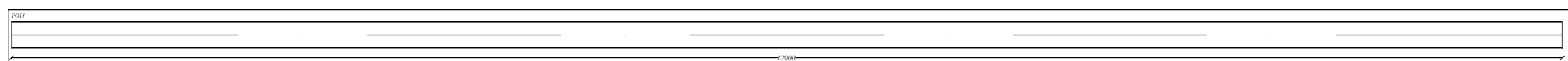
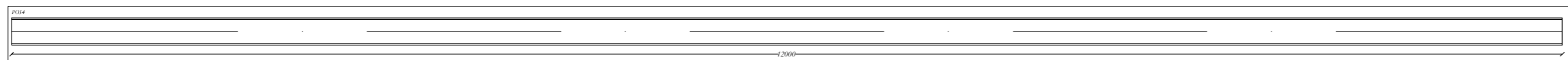
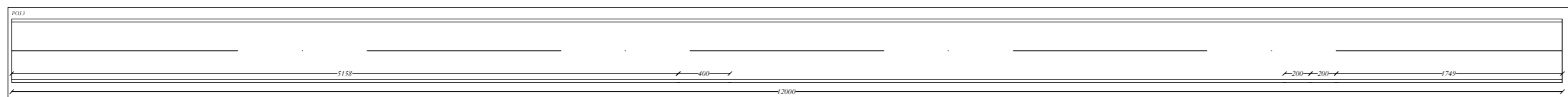
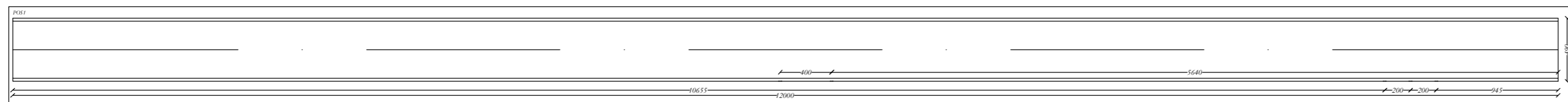

TITULLI I PROJEKTIT
<b>LOTI 1: "HARTIM I PROJEKT PREVENTIVAVE TË ZBATIMIT PËR DISA SPITALE RAJONALE DHE BASHKIAKE"</b>
<b>SPITALI RAJONAL GJIROKASTËR</b>
KLIENTI
<b>MINISTRIA E SHËNDETËSISË DHE E MBROJTJES SOCIALE</b>
GRUPI I PROJEKTIMIT

<p><b>ATELIER 4</b> ARCHITECTURE &amp; CONSULTING STUDIO</p> <p>Rr. e "Kosovarëve", Ndërtesa 35, Hyrja 6, Ap.4/1, Njësia Administrative Nr. 5, 1019, Tiranë, Shqipëri tel: +355 4 24 30 195 / 4 22 22 804 fax: +355 4 24 30 194 mobile: +355 69 20 38 958 e-mail: info@atelier4.al web: www.atelier4.al</p>	<p><b>ARCHIMED S.P.S</b> CONSULTING &amp; ENGINEERING STUDIO</p> <p>Rr. "Zef Jubani", Pallati Bjorn, Nr. 7/3, Tiranë, Shqipëri tel / fax: +355 4 24 33 202 mobile: +355 69 21 05 507 e-mail: info@archimedps.com e-mail: archimedps@gmail.com web: www.archimedps.com</p>	<p><b>KEJSI-05</b> CONSULTING &amp; ENGINEERING STUDIO</p> <p>Rr. "Zef Jubani", Ndërtesa 7, Ap. 3, Tiranë, Shqipëri mobile: +355 68 40 38 122 mobile: +355 68 20 77 941 e-mail: info@kejsi05.com web: www.kejsi05.com</p>
---	---	---

KODI I VIZATIMIT	NR. I VIZATIMIT
SRB D S 0 0 KODI FAZA DISIPLINA KATI RISHIKIM	S - 08

EMËRTIMI I VIZATIMIT	SHKALLA	DATA	SHKURT 2019
<b>RIKONSTRUKSION DHE SHITESA KATI NE GODINEN EKZISTUESE</b>			
<b>URA LIDHËSE</b>			

PËRSHKRIMI I FAZËS <b>PROJEKT ZBATIM</b>					
RISHIKIM	DATA	FAZA E PROJEKTIT	RISHIKIM	DATA	FAZA E PROJEKTIT



NR. NE ( ) JAPIN S.A.SINE NE COPE TE ELEMENTEVE KONSTRUKTIVE. SHENIMI ± TREGON VËNDOSJEN E SHUFRAVE NE DOPIO ZGARE.

BAZAT E PROJEKTIMIT KONSTRUKTIV:

1. PROJEKTIMI KONSTRUKTIVË ESHTË BERE BAZUAR NE KUSHTET TEKNIKE EUROCODE, EC0, EC1, EC2, EC7, EC8.

KATEGORIA E TRUALLIT "C",  $ag/g=0.242$ , GJIROKASTER

PROJEKTI KONSTRUKTIV DO TE ZBATOHET DUKE PARE EDHE PROJEKTET ARKITEKTONIKE, MEKANIKE DHE ELEKTRIKE KU TE GJITHA HAPJET NE ELEMENTET KONSTRUKTIVE DO TE VERIFIKOHEN DHE KONTROLLOHEN ME VIZATIMET E PROJEKTIT TE ZBATIMIT.

KERKESA TE DETYRUESHME PER TU ZBATUAR GJATE REALIZIMIT TE PROJEKTTI KONSTRUKTIV:

B. SHITESA MBROJTJES E BETONIT:

1. SHITESA MBROJTJES E KOLONAVE 30mm.
2. SHITESA MBROJTJES E TRAREVE ESHTË 30mm.
3. SHITESA MBROJTJES E E SOLETAVE ESHTË 20mm.
4. SHITESA MBROJTJES E THEMELIT ESHTË 100mm DHE 50mm.
5. SHITESA MBROJTJES ESHTË 50mm NE TE GJITHË SIPERFAQËT NE KONTAKT ME UJRRAT NENTOKESORE.
6. SHITESA MBROJTJES E MUREVE BETONARME ESHTË 30mm.
7. MURET MBAJTËS TE REALIZOHEN ME TULLE TE PLOTE. PER MURE ME LARTESI DERI NE 3m TE REALIZOHEN BREZA LIDHES NE NIVELIN E ARKITRAREVE. PER MURE ME LARTESI 3-4.5m TE REALIZOHEN DY BREZA LIDHES, NE NIVELIN E ARKITRAREVE DHE NE NIVELIN E PARAPETEVE TE DRITAREVE.

C. GJATESITË E ANKORIMIT TE SHUFRAVE DO TE ZBATOHEN SIPAS EC2 AND EC8 PER GODINAT ANTISIZMIKE.

D. BETONI C30/37, CELIKU S500 B.

TITULLI I PROJEKTIT					
LOTI 1: "HARTIM I PROJEKT PREVENTIVAVE TË ZBATIMIT PËR DISA SPITALE RAJONALE DHE BASHKIAKE"					
SPITALI RAJONAL GJIROKASTËR					
KLIENTI					
MINISTRIA E SHËNDETËSISË DHE E MBROJTJES SOCIALE					
GRUPI I PROJEKTIMIT					
<p><b>ATELIER 4</b> ARCHITECTURE &amp; CONSULTING STUDIO</p> <p>Rr. e "Kosovarëve", Ndërtesa 35, Hyrja 6, Ap.4/1, Njesia Administrative Nr. 5, 1019, Tiranë, Shqipëri tel: +355 4 24 30 195 / 4 22 22 804 fax: +355 4 24 30 194 mobile: +355 69 20 38 958 e-mail: info@atelier4.al web: www.atelier4.al</p>		<p><b>ARCHIMED S.P.S</b> CONSULTING &amp; ENGINEERING STUDIO</p> <p>Rr. "Zef Jubani", Pallati Bjorn, Nr. 7/3, Tiranë, Shqipëri tel / fax: +355 4 24 33 202 mobile: +355 69 21 05 507 e-mail: info@archimedps.com e-mail: archimedps@gmail.com web: www.archimedps.com</p>		<p><b>KEJSI-05</b> CONSULTING &amp; ENGINEERING STUDIO</p> <p>Rr. "Zef Jubani", Ndërtesa 7, Ap. 3, Tiranë, Shqipëri mobile: +355 68 40 38 122 mobile: +355 68 20 77 941 e-mail: info@kejsi05.com web: www.kejsi05.com</p>	
KODI I VIZATIMIT				NR. I VIZATIMIT	
SRB □ D □ S □ 0 □ 0				S - 09	
EMËRTIMI I VIZATIMIT					
RIKONSTRUKSION DHE SHITESA KATI NE GODINEN EKZISTUESE					
URA LIDHJES					
SHKALLA		DATA		SHKURT 2019	
PËRSHKRIMI I FAZËS					
PROJEKT ZBATIM					
RISHIKIM	DATA	FAZA E PROJEKTTI	RISHIKIM	DATA	FAZA E PROJEKTTI





**PROJEKTI STRUKTURAL**

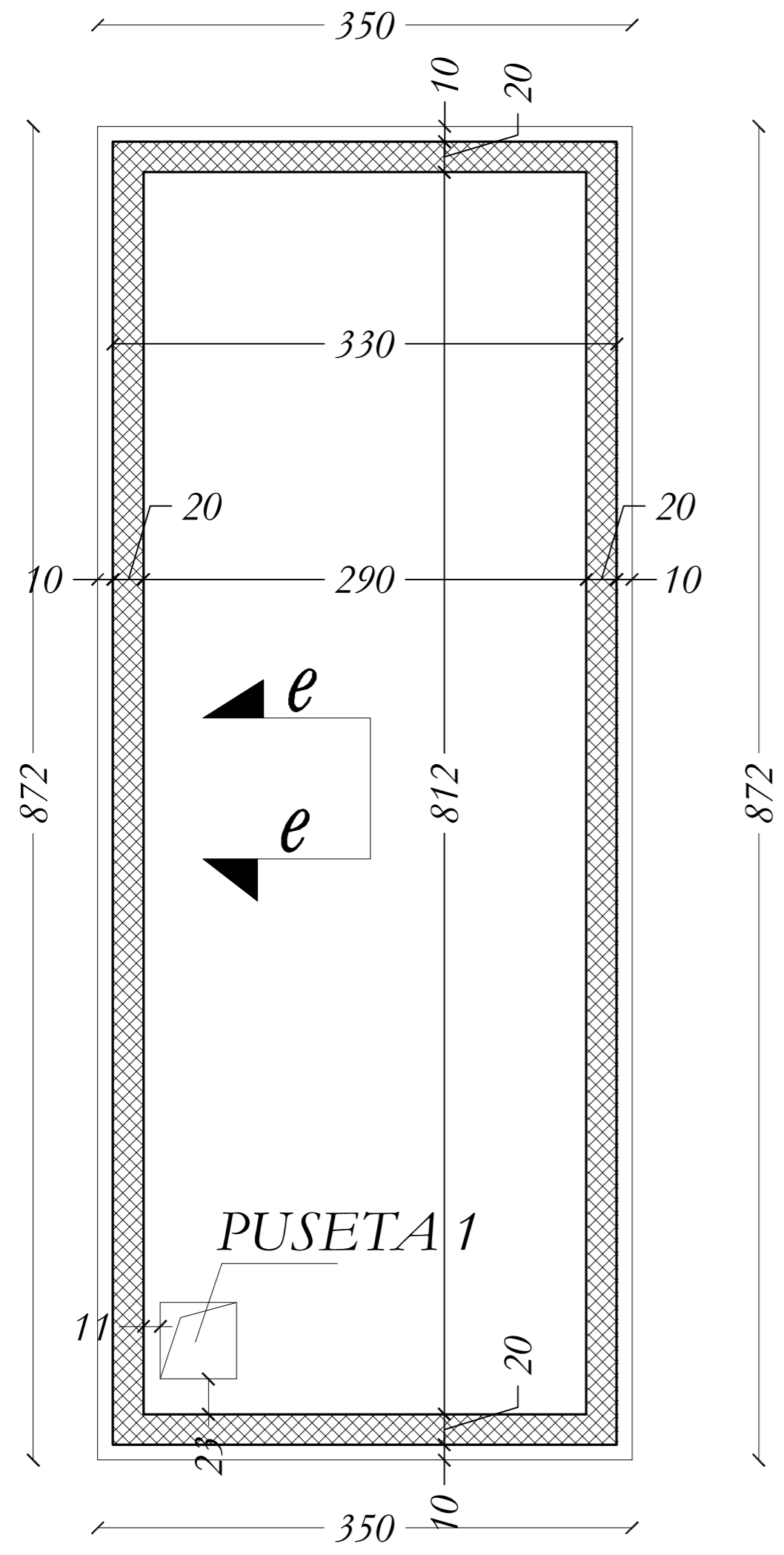
**SPITALI RAJONAL GJIROKASTËR**

**AMBJENTET TEKNIKE**

**FAZA: PROJEKT ZBATIM**

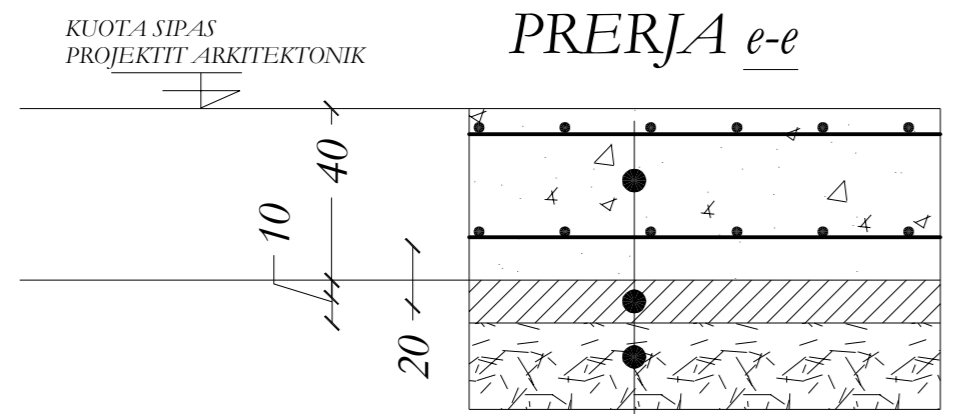
<i>AMBJENTE TEKNIKE</i>	
<i>SPITALI RAJONAL GJIROKASTËR</i>	
<i>1</i>	<i>PLANI I THEMELEVE, DEPOZITAT E KARBURANTIT</i>
<i>2</i>	<i>ARMIMI I THEMELEVE, DEPOZITAT E KARBURANTIT</i>
<i>3</i>	<i>MURET DEPOZITA E KARBURANTIT</i>
<i>4</i>	<i>SOLETA DEPOZITA E KARBURANTIT</i>
<i>5</i>	<i>SOLETA DEPOZITA E KARBURANTIT</i>
<i>6</i>	<i>THEMELET GAZI MEDIKAL</i>
<i>7</i>	<i>THEMELET GAZI MEDIKAL</i>
<i>8</i>	<i>PLANI I KOLONAVE GAZI MEDIKAL</i>
<i>9</i>	<i>KOLONA GAZI MEDIKAL</i>
<i>10</i>	<i>KOLONA GAZI MEDIKAL</i>
<i>11</i>	<i>SOLETA GAZI MEDIKAL</i>
<i>12</i>	<i>TRARET GAZI MEDIKAL</i>
<i>13</i>	<i>TRARET GAZI MEDIKAL</i>
<i>14</i>	<i>PLANI I THEMELEVE, MURE, DEPO UJI</i>





Reinforcement specification					
Type	Shapes and dimensions (cm)	Ø (mm)	lg (cm)	n (kom)	lg <sub>n</sub> (m)
THEMELI (1 Pcs.)					
1		12	381	60	228.6
2		12	902	24	216.48
3		12	381	60	228.6
4		12	902	24	216.48
PUSETA 1 (1 Pcs.)					
1		12	95	16	15.2
2		12	120	12	14.4
3		12	120	22	26.4
4		12	255	4	10.2

Reinforcement summary			
Ø (mm)	lg <sub>n</sub> (m)	kg/m'	Weight (kg)
12	956.36	0.888	849.25
Total			849.25



PLLAKE E THEMELIT  
SHTRESE BETONI, C12/15, (10cm)  
CAKELL (Ø=60mm), 40cm

NR. NE ( ) JAPIN S-ASINE NE COPE TE ELEMENTEVE KONSTRUKTIVE. SHENIMI ± TREGON VENDOSJEN E SHUFRAVE NE DOPIO ZGARE.  
BAZAT E PROJEKTIMIT KONSTRUKTIV:  
A. PROJEKTIMI KONSTRUKTIV ESHTË BERE BAZUAR NE KUSHTET TEKNIKE EUROCODE, EC0, EC1, EC2, EC7, EC8.  
KATEGORIA E TRUALLIT "C",  $ag/g=0.242$ , GJIROKASTER

PROJEKTI KONSTRUKTIV DO TE ZBATOHET DUKE PARE EDHE PROJEKTET ARKITEKTONIKE, MEKANIKE DHE ELEKTRIKE KU TE GJITHA HAPJET NE ELEMENTET KONSTRUKTIVE DO TE VERIFIKOHEN DHE KONTROLLOHEN ME VIZATIMET E PROJEKTTI TE ZBATIMIT.

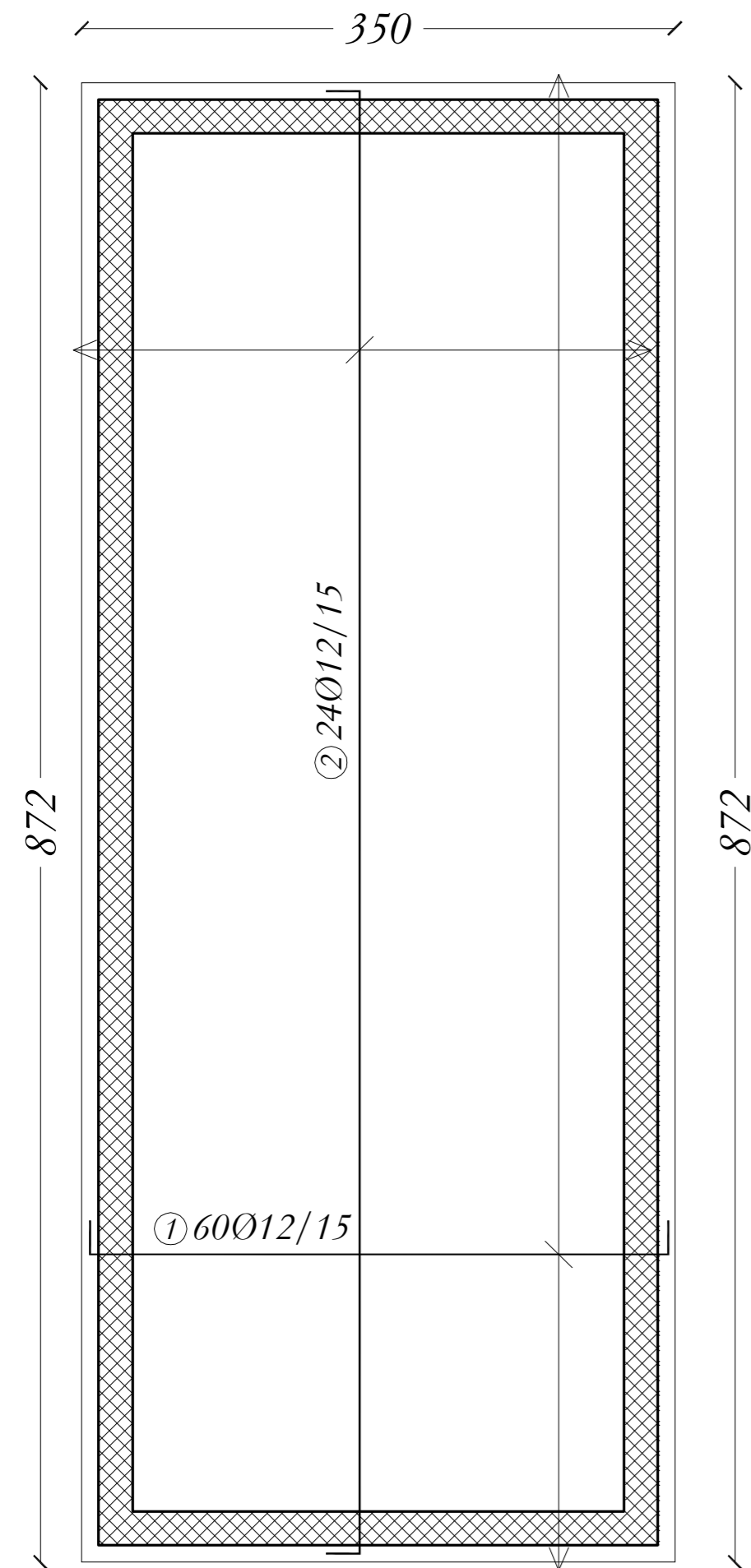
KERKESA TE DETYRUESHME PER TU ZBATUAR GJATE REALIZIMIT TE PROJEKTTI KONSTRUKTIV:

- B. SHTRESA MBROJTESE E BETONIT:
- SHTRESA MBROJTESE E KOLONAVE 30mm.
  - SHTRESA MBROJTESE E TRAREVE ESHTË 30mm.
  - SHTRESA MBROJTESE E E SOLETAVE ESHTË 20mm.
  - SHTRESA MBROJTESE E THEMELIT ESHTË 100mm DHE 50mm.
  - SHTRESA MBROJTESE ESHTË 50mm NE TE GJITHE SIPERFAQET NE KONTAKT ME UJRRAT NENTOKESORE.
  - SHTRESA MBROJTESE E MUREVE BETONARME ESHTË 30mm.
  - MURET MBAJTËS TE REALIZOHEN ME TULLE TE PLOTE. PER MURE ME LARTESI DERI NE 3m TE REALIZOHEN BREZA LIDHES NE NIVELIN E ARKITRAREVE. PER MURE ME LARTESI 3-4.5m TE REALIZOHEN DY BREZA LIDHES, NE NIVELIN E ARKITRAREVE DHE NE NIVELIN E PARAPETEVE TE DRITAREVE.

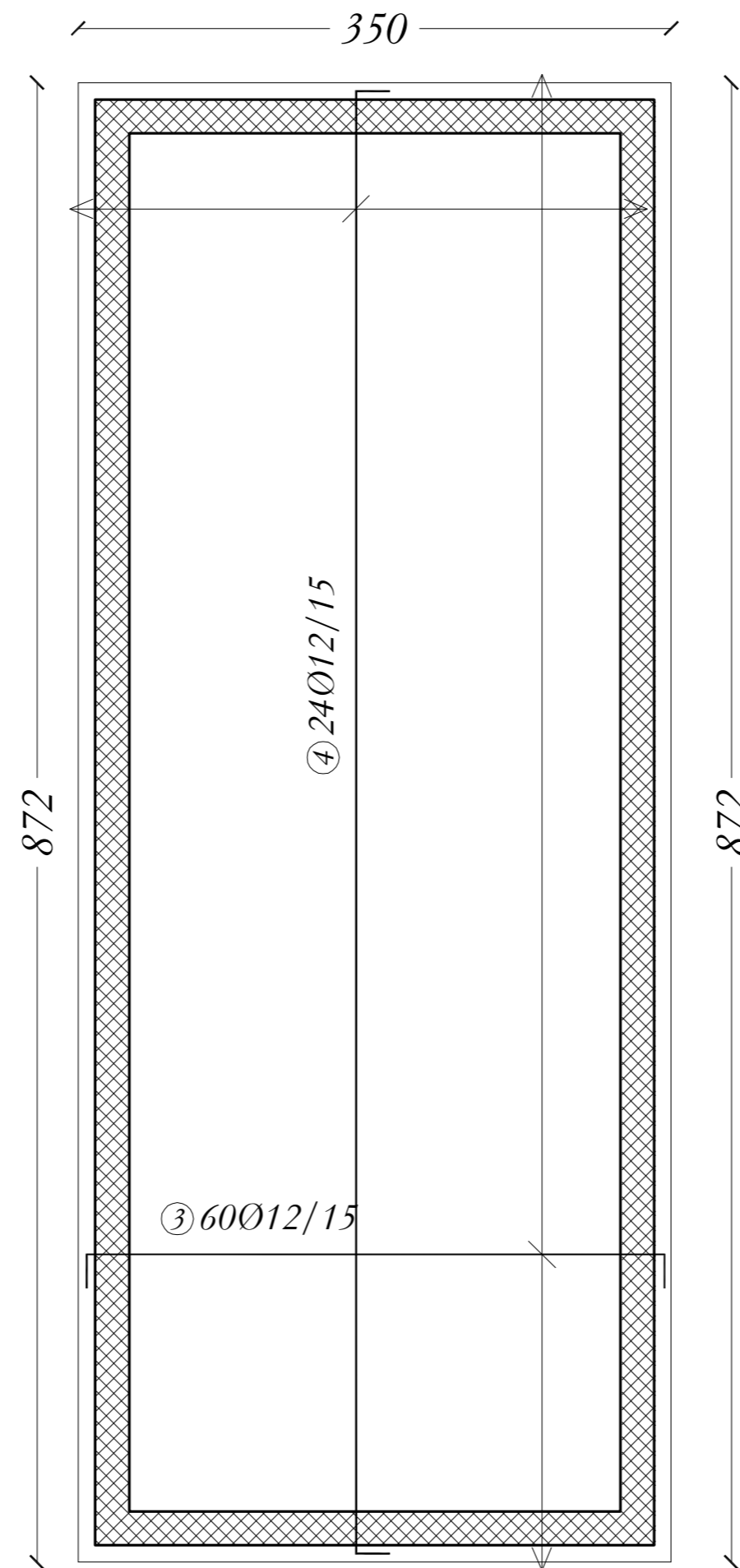
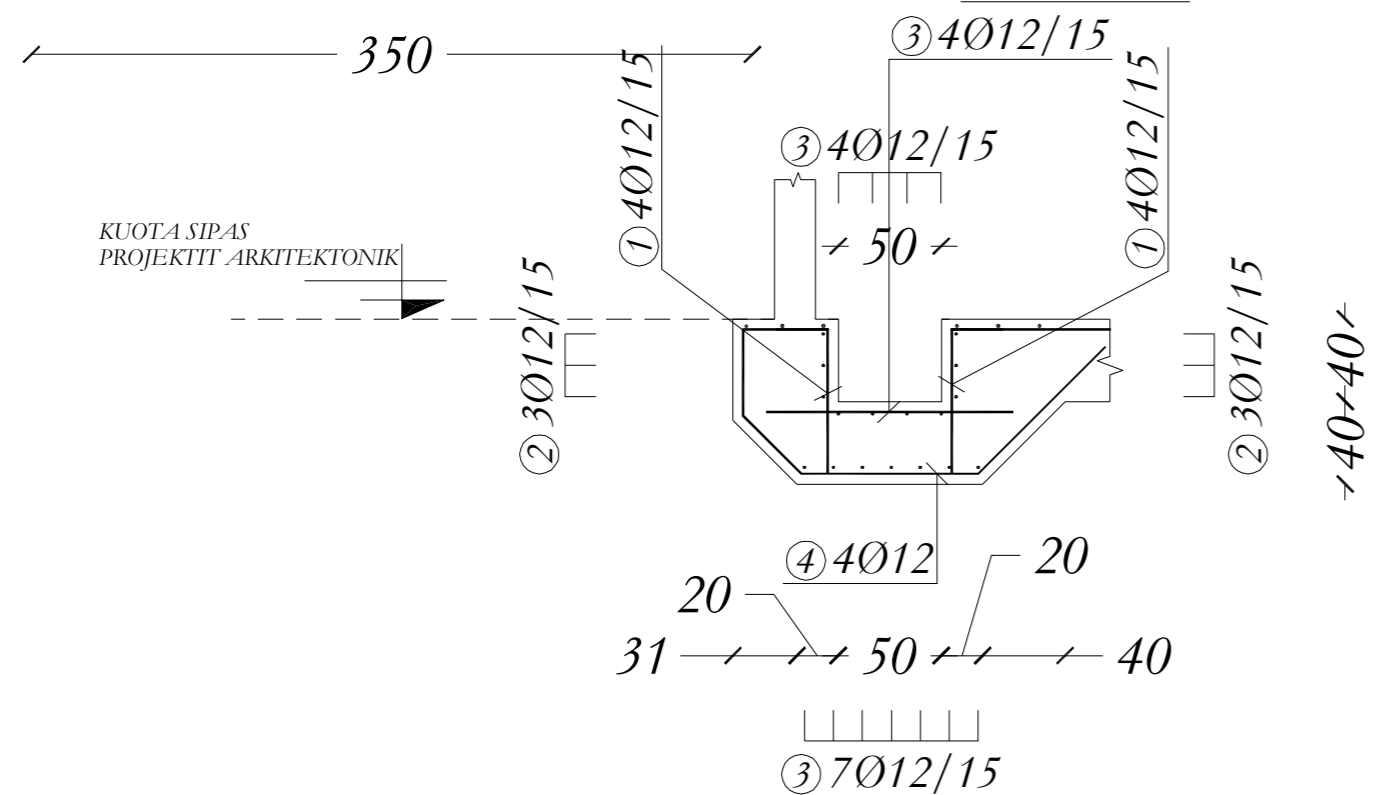
C. GJATESITE E ANKORIMIT TE SHUFRAVE DO TE ZBATOHEN SIPAS EC2 AND EC8 PER GODINAT ANTISIZMIKE.

D. BETONI C30/37, CELIKU S500 B.

<b>TITULLI I PROJEKTTI</b>		
<b>LOTI 1: "HARTIM I PROJEKT PREVENTIVAVE TË ZBATIMIT PËR DISA SPITALE RAJONALE DHE BASHKIAKE"</b>		
<b>SPITALI RAJONAL GJIROKASTËR</b>		
<b>KLIENTI</b>		
<b>MINISTRIA E SHËNDETËSISË DHE E MBROJTJES SOCIALE</b>		
<b>GRUPI I PROJEKTIMIT</b>		
<p style="text-align: center;"><b>ATELIER 4</b> ARCHITECTURE &amp; CONSULTING STUDIO</p> <p style="font-size: small;">Rr. e "Kosovarëve", Ndërtesa 35, Hyrja 6, Ap.41, Njësia Administrative Nr. 5, 1019, Tiranë, Shqipëri tel: +355 4 24 30 195 / 4 22 22 804 fax: +355 4 24 30 194 mobile: +355 69 20 38 958 e-mail: info@atelier4.al web: www.atelier4.al</p>	<p style="text-align: center;"><b>ARCHIMED S.P.S</b> CONSULTING &amp; ENGINEERING STUDIO</p> <p style="font-size: small;">Rr. "Zef Jubani", Ndërtesa 7, Ap. 3, Tiranë, Shqipëri tel / fax: +355 4 24 33 202 mobile: +355 69 21 05 507 e-mail: info@archimedpsps.com e-mail: archimedpsps@gmail.com web: www.archimedpsps.com</p>	<p style="text-align: center;"><b>KEJSI-05</b> CONSULTING &amp; ENGINEERING STUDIO</p> <p style="font-size: small;">Rr. "Zef Jubani", Ndërtesa 7, Ap. 3, Tiranë, Shqipëri mobile: +355 68 40 38 122 mobile: +355 68 20 77 941 e-mail: info@kejsi05.com web: www.kejsi05.com</p>
<b>KODI I VIZATIMIT</b>		<b>NR. I VIZATIMIT</b>
<b>SRB</b> . <b>D</b> . <b>S</b> . <b>0</b> . <b>0</b> <small>KODI FAZA DISIPLINA KATI RISHIKIM</small>		<b>S - 01</b>
<b>EMËRTIMI I VIZATIMIT</b>		
<b>RIKONSTRUKSIONI I GODINËS KRYESORE TË SPITALIT</b>		
AMBJENTE TEKNIKE PLANI I THEMELEVE, DEPOZITAT E KARBURANTIT		
<b>SHKALLA</b>	<b>DATA</b>	<b>SHKURT 2019</b>
<b>PËRSHKRIMI I FAZËS</b>		
<b>PROJEKT ZBATIM</b>		
<b>RISHIKIM</b>	<b>DATA</b>	<b>FAZA E PROJEKTTI</b>
<b>RISHIKIM</b>	<b>DATA</b>	<b>FAZA E PROJEKTTI</b>
<b>RISHIKIM</b>	<b>DATA</b>	<b>FAZA E PROJEKTTI</b>
<b>RISHIKIM</b>	<b>DATA</b>	<b>FAZA E PROJEKTTI</b>



PUSETA 1



NR. NE ( ) JAPIN S-ASINE NE COPE TE ELEMENTEVE KONSTRUKTIVE. SHENIMI ± TREGON VENDOSJEN E SHUFRAVE NE DOPIO ZGARE.  
 BAZAT E PROJEKTIMIT KONSTRUKTIV:  
 A. PROJEKTIMI KONSTRUKTIV ESHTË BERE BAZUAR NE KUSHTET TEKNIKE EUROCODE, EC0, EC1, EC2, EC7, EC8.  
 KATEGORIA E TRUALLIT "C",  $ag/g=0.242$ , GJIROKASTER

PROJEKTI KONSTRUKTIV DO TE ZBATOHET DUKE PARE EDHE PROJEKTET ARKITEKTONIKE, MEKANIKE DHE ELEKTRIKE KU TE GJITHA HAPJET NE ELEMENTET KONSTRUKTIVE DO TE VERIFIKOHEN DHE KONTROLLOHEN ME VIZATIMET E PROJEKTTI TE ZBATIMIT.


KERKESA TE DETYRUESHME PER TU ZBATUAR GJATE REALIZIMIT TE PROJEKTTI KONSTRUKTIV:

- B. SHITESA MBROJTESE E BETONIT:
1. SHITESA MBROJTESE E KOLONAVE 30mm.
  2. SHITESA MBROJTESE E TRAREVE ESHTË 30mm.
  3. SHITESA MBROJTESE E E SOLETAVE ESHTË 20mm.
  4. SHITESA MBROJTESE E THEMELIT ESHTË 100mm DHE 50mm.
  5. SHITESA MBROJTESE ESHTË 50mm NE TE GJITHE SIPERFAQET NE KONTAKT ME UJRRAT NENTOKESORE.
  6. SHITESA MBROJTESE E MUREVE BETONARME ESHTË 30mm.
  7. MURET MBAJTËS TE REALIZOHEN ME TULLE TE PLOTE. PER MURE ME LARTESI DERI NE 3m TE REALIZOHEN BREZA LIDHES NE NIVELIN E ARKITRAREVE. PER MURE ME LARTESI 3-4.5m TE REALIZOHEN DY BREZA LIDHES, NE NIVELIN E ARKITRAREVE DHE NE NIVELIN E PARAPETEVE TE DRITAREVE.


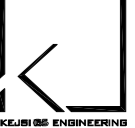
C. GJATESITE E ANKORIMIT TE SHUFRAVE DO TE ZBATOHEN SIPAS EC2 AND EC8 PER GODINAT ANTISIZMIKE.

D. BETONI C30/37, CELIKU S500 B.

TITULLI I PROJEKTTI  
**LOTI 1: "HARTIM I PROJEKT PREVENTIVAVE TË ZBATIMIT PËR DISA SPITALE RAJONALE DHE BASHKIAKE"**  
**SPITALI RAJONAL GJIROKASTËR**

KLIENTI  

**MINISTRIA E SHËNDETËSISË DHE E MBROJTJES SOCIALE**

GRUPI I PROJEKTIMIT

 <b>ATELIER 4</b> ARCHITECTURE & CONSULTING STUDIO Rr. e "Kosovarëve", Ndërtesa 35, Hyrja 6, Ap.41, Njësia Administrative Nr. 5, 1019, Tiranë, Shqipëri tel: +355 4 24 30 195 / 4 22 22 804 fax: +355 4 24 30 194 mobile: +355 69 20 38 958 e-mail: info@atelier4.al web: www.atelier4.al	<b>ARCHIMED S.P.S</b> CONSULTING & ENGINEERING STUDIO Rr. "Zef Jubani", Pallati Bjorn, Nr. 73, Tiranë, Shqipëri tel / fax: +355 4 24 33 202 mobile: +355 69 21 05 507 e-mail: info@archimedpsps.com e-mail: archimedpsps@gmail.com web: www.archimedpsps.com	 <b>KEJSI-05</b> CONSULTING & ENGINEERING STUDIO Rr. "Zef Jubani", Ndërtesa 7, Ap. 3, Tiranë, Shqipëri mobile: +355 68 40 38 122 mobile: +355 68 20 77 941 e-mail: info@kejsi05.com web: www.kejsi05.com
---	--	--

KODI I VIZATIMIT  
**SRB . D . S . 0 . 0**  
 KODI FAZA DISIPLINA KATI RISHIKIM

NR. I VIZATIMIT  
**S - 02**

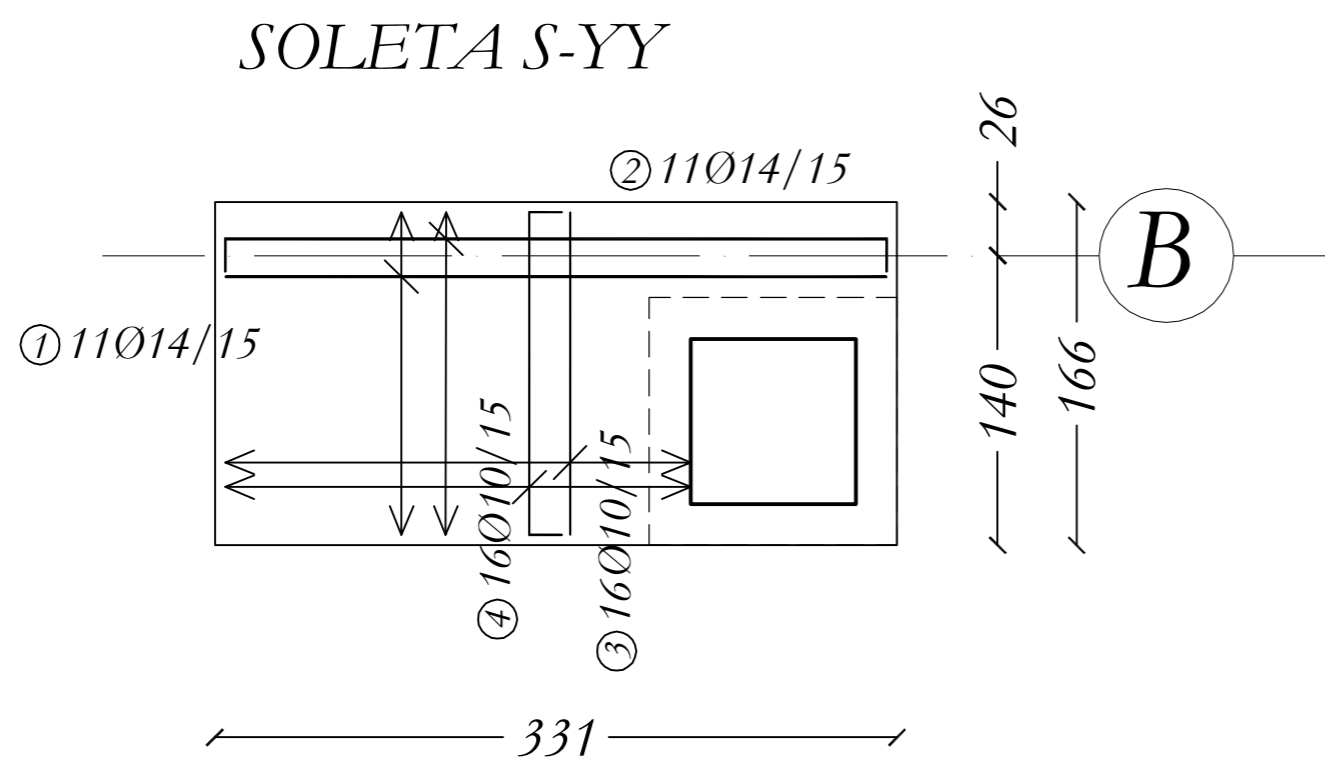
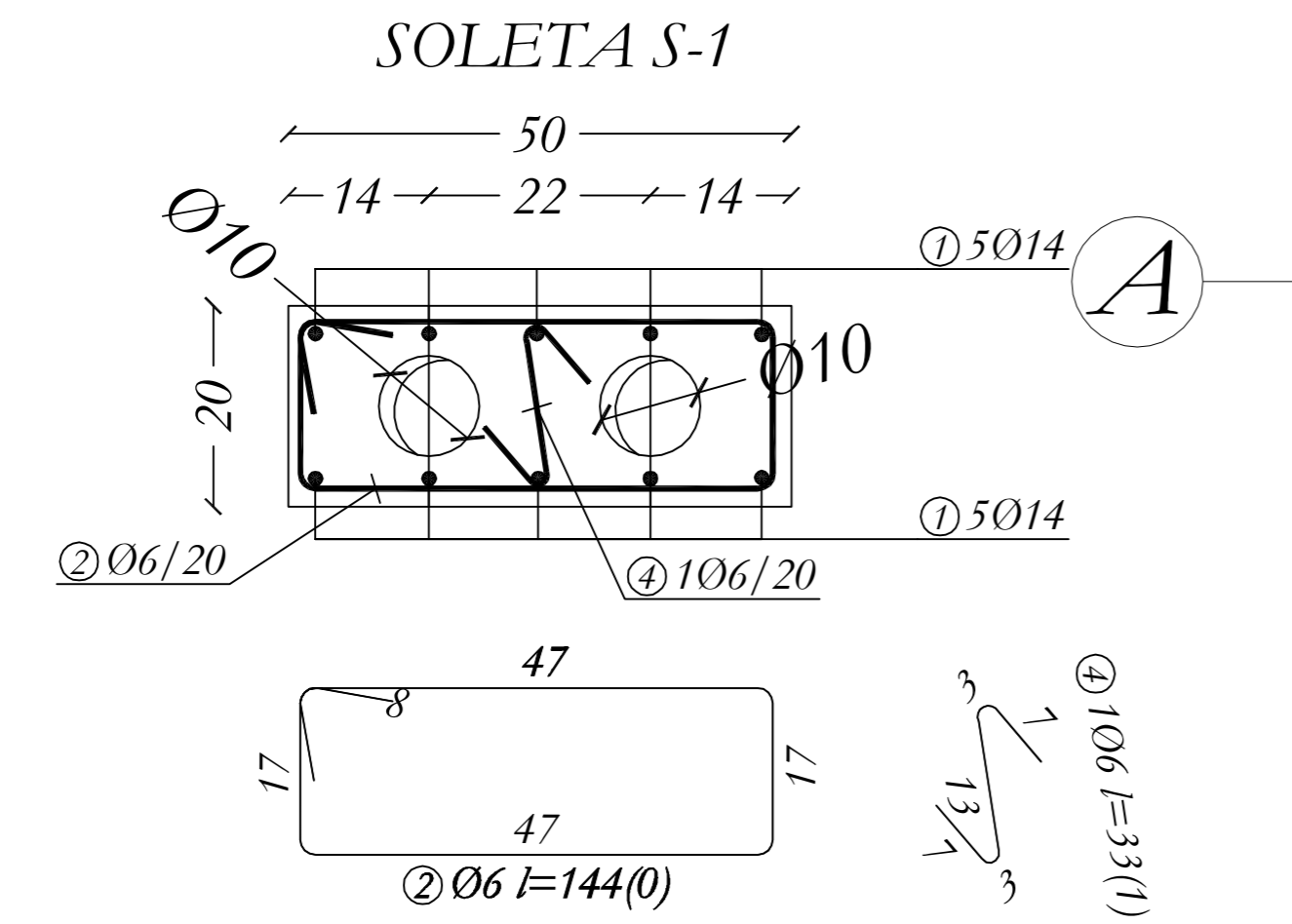
EMËRTIMI I VIZATIMIT  
**RIKONSTRUKSION DHE SHITESA KATI NE GODINEN EKZISTUESE**  
 AMBJENTE TEKNIKE  
 PLANI I THEMELEVE, DEPOZITAT E KARBURANTIT

SHKALLA	DATA	SHKURT 2019			
PËRSHKRIMI I FAZËS <b>PROJEKT ZBATIM</b>					
RISHIKIM	DATA	FAZA E PROJEKTTI	RISHIKIM	DATA	FAZA E PROJEKTTI

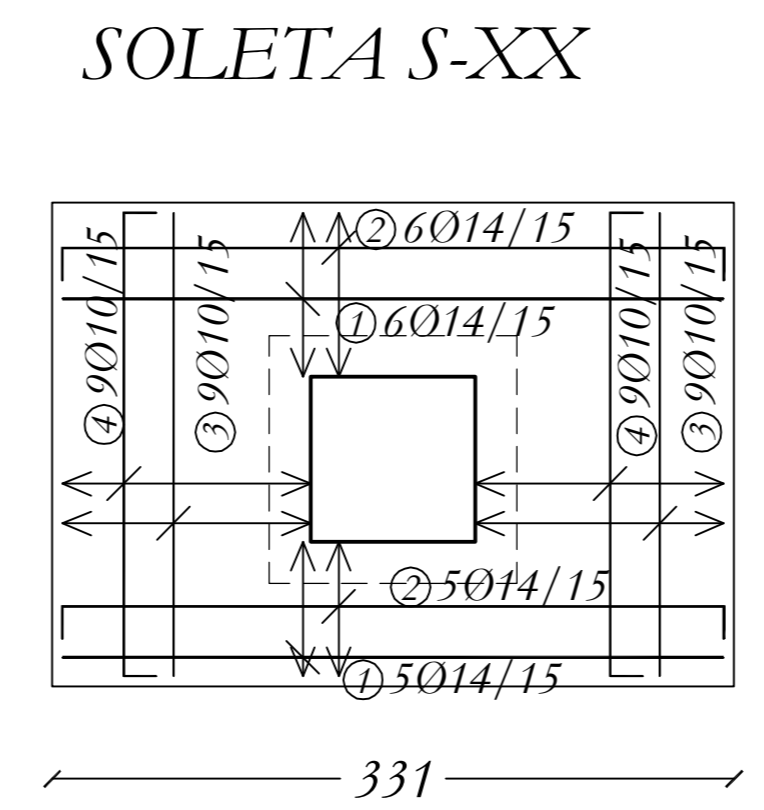
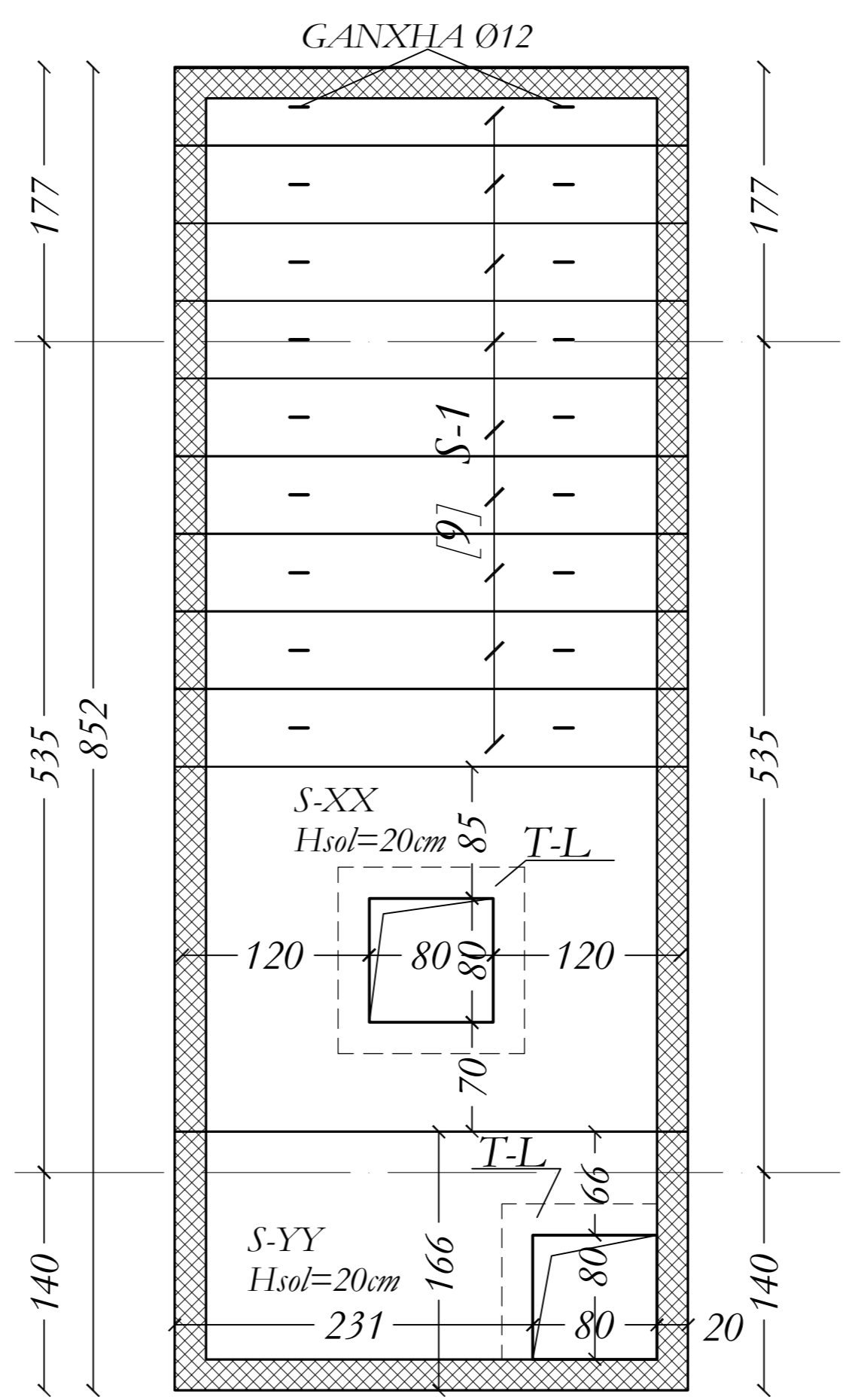
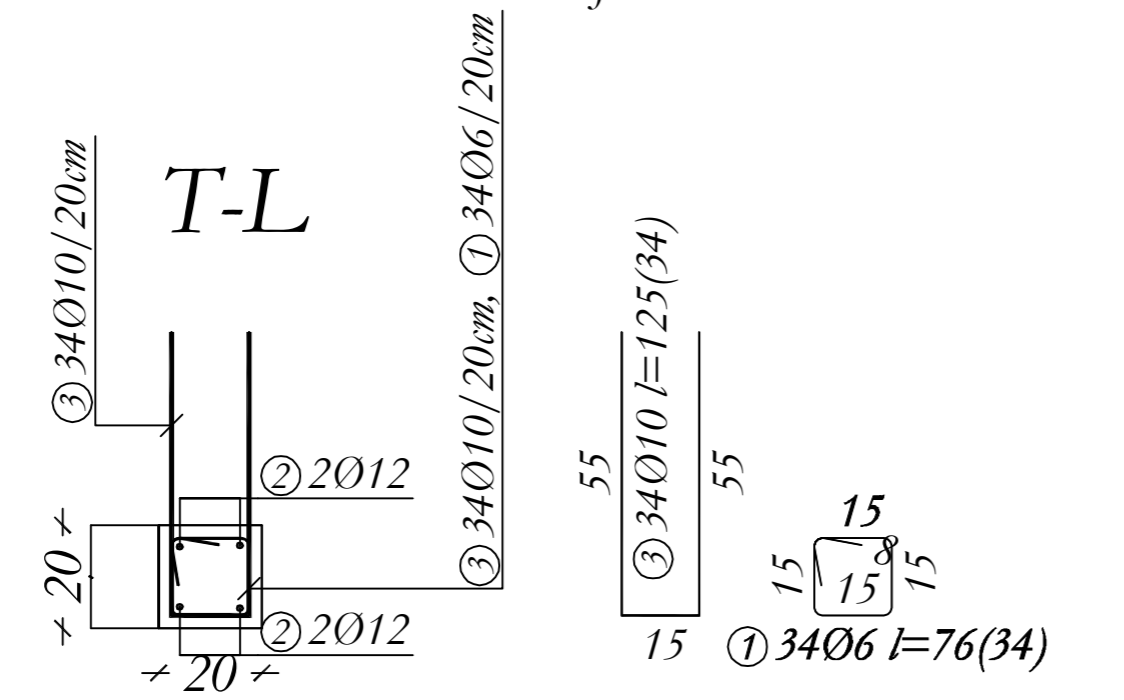




KUOTAT TE SHIKOHEN NE PROJEKTIN MEKANIK DHE ARKITEKTONIK



1. SOLETA S-1, S-XX, S-YY JANE TE PARAPERGATTURA  
 2. KUOTA E SIPERME E SOLETAVE ESHTË -1.61  
 REFERUAR KUOTES ±0.00 TE OBJEKTIT

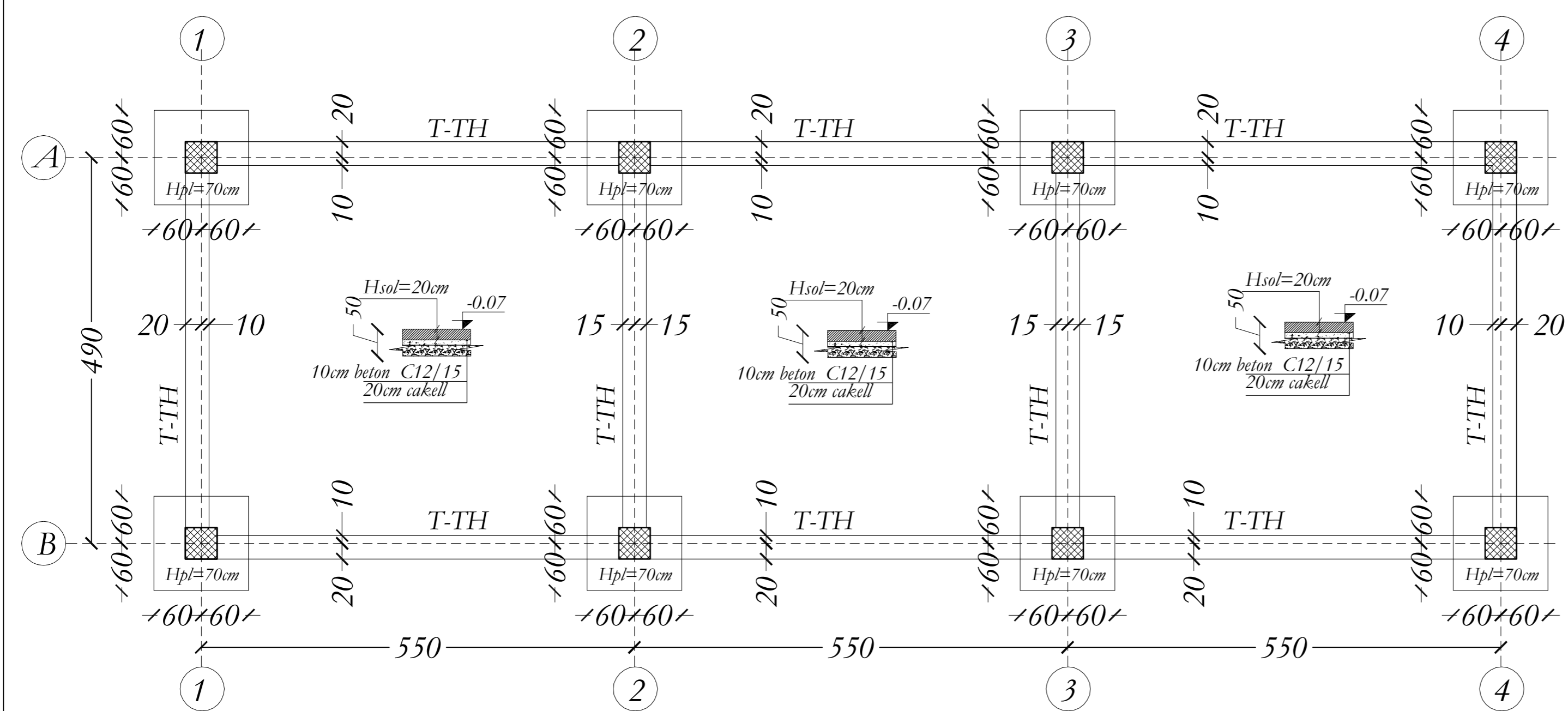


NR. NE ( ) JAPIN SASINE NE COPE TE ELEMENTEVE KONSTRUKTIVE. SHENIMI ± TREGON VENDOSJEN E SHUFRAVE NE DOPIO ZGARE.  
 BAZAT E PROJEKTIMIT KONSTRUKTIV:  
 A. PROJEKTIMI KONSTRUKTIV ESHTË BERE BAZUAR NE KUSHTET TEKNIKE EUROCODE, EC0, EC1, EC2, EC7, EC8.  
 KATEGORIA E TRUALLIT "C",  $ag/g=0.242$ , GJIROKASTER  
 PROJEKTI KONSTRUKTIV DO TE ZBATOHET DUKE PARE EDHE PROJEKTET ARKITEKTONIKE, MEKANIKE DHE ELEKTRIKE KU TE GJITHA HAPJET NE ELEMENTET KONSTRUKTIVE DO TE VERIFIKOHEN DHE KONTROLLOHEN ME VIZATIMET E PROJEKTTIT TE ZBATIMIT.  
 KERKESA TE DETYRUESHME PER TU ZBATUAR GJATE REALIZIMIT TE PROJEKTTIT KONSTRUKTIV:  
 B. SHITRESA MBROJTESE E BETONIT:  
 1. SHITRESA MBROJTESE E KOLONAVE 30mm.  
 2. SHITRESA MBROJTESE E TRAREVE ESHTË 30mm.  
 3. SHITRESA MBROJTESE E E SOLETAVE ESHTË 20mm.  
 4. SHITRESA MBROJTESE E THEMELIT ESHTË 100mm DHE 50mm.  
 5. SHITRESA MBROJTESE ESHTË 50mm NE TE GJITHE SIPERFAQET NE KONTAKT ME UJRRAT NENTOKESORE.  
 6. SHITRESA MBROJTESE E MUREVE BETONARME ESHTË 30mm.  
 7. MURET MBAJTËS TE REALIZOHEN ME TULLE TE PLOTE. PER MURE ME LARTESI DERI NE 3m TE REALIZOHEN BREZA LIDHES NE NIVELIN E ARKITRAREVE. PER MURE ME LARTESI 3-4.5m TE REALIZOHEN DY BREZA LIDHES, NE NIVELIN E ARKITRAREVE DHE NE NIVELIN E PARAPETEVE TE DRITAREVE.  
 C. GJATESITE E ANKORIMIT TE SHUFRAVE DO TE ZBATOHEN SIPAS EC2 AND EC8 PER GODINAT ANTISIZMIKE.  
 D. BETONI C30/37, CELIKU S500 B.

TITULLI I PROJEKTTIT					
LOTI 1: "HARTIM I PROJEKT PREVENTIVAVE TË ZBATIMIT PËR DISA SPITALE RAJONALE DHE BASHKIAKE"					
SPITALI RAJONAL GJIROKASTËR					
KLIENTI					
 <b>MINISTRIA E SHËNDETËSISË DHE E MBROJTJES SOCIALE</b>					
GRUPI I PROJEKTIMIT					
 <b>ATELIER 4</b> ARCHITECTURE & CONSULTING STUDIO Rr. e "Kosovarëve", Ndërtesa 35, Hyrja 6, Ap.4/1, Njësia Administrative Nr. 5, 1019, Tiranë, Shqipëri tel: +355 4 24 30 195 / 4 22 22 804 fax: +355 4 24 30 194 mobile: +355 69 20 38 958 e-mail: info@atelier4.al web: www.atelier4.al	 <b>ARCHIMED S.P.S</b> CONSULTING & ENGINEERING STUDIO Rr. "Zef Jubani", Pallati Bjorn, Nr. 7/3, Tiranë, Shqipëri tel / fax: +355 4 24 33 202 mobile: +355 69 21 05 507 e-mail: info@archimedpsps.com e-mail: archimedpsps@gmail.com web: www.archimedpsps.com	 <b>KEJSI-05</b> CONSULTING & ENGINEERING STUDIO Rr. "Zef Jubani", Ndërtesa 7, Ap. 3, Tiranë, Shqipëri mobile: +355 68 40 38 122 mobile: +355 68 20 77 941 e-mail: info@kejsi05.com web: www.kejsi05.com			
KODI I VIZATIMIT	NR. I VIZATIMIT				
SRB . D . S . 0 . 0 KODI FAZA DISIPLINA KATI RISHIKIM	S - 04				
EMËRTIMI I VIZATIMIT					
RIKONSTRUKSION DHE SHITESË KATI NE GODINEN EKZISTUESË AMBJENTE TEKNIKE SOLETA DEPOZITA E KARBURANTIT					
SHKALLA	DATA SHKURT 2019				
PËRSHKRIMI I FAZËS PROJEKT ZBATIM					
RISHIKIM	DATA	FAZA E PROJEKTTIT	RISHIKIM	DATA	FAZA E PROJEKTTIT







NR. NE ( ) JAPIN S-ASINE NE COPE TE ELEMENTEVE KONSTRUKTIVE. SHENIMI ± TREGON VENDOSJEN E SHUFRAVE NE DOPIO ZG. ARE.  
 BAZAT E PROJEKTIMIT KONSTRUKTIV:  
 A. PROJEKTIMI KONSTRUKTIV ESHTË BERE BAZUAR NE KUSHTET TEKNIKE EUROCODE, EC0, EC1, EC2, EC7, EC8.  
 KATEGORIA E TRUALLIT "C",  $ag/g=0.242$ , GJIROKASTER

PROJEKTI KONSTRUKTIV DO TE ZBATOHET DUKE PARE EDHE PROJEKTET ARKITEKTONIKE, MEKANIKE DHE ELEKTRIKE KU TE GJITHA HAPJET NE ELEMENTET KONSTRUKTIVE DO TE VERIFIKOHEN DHE KONTROLLOHEN ME VIZATIMET E PROJEKTTI TE ZBATIMIT.

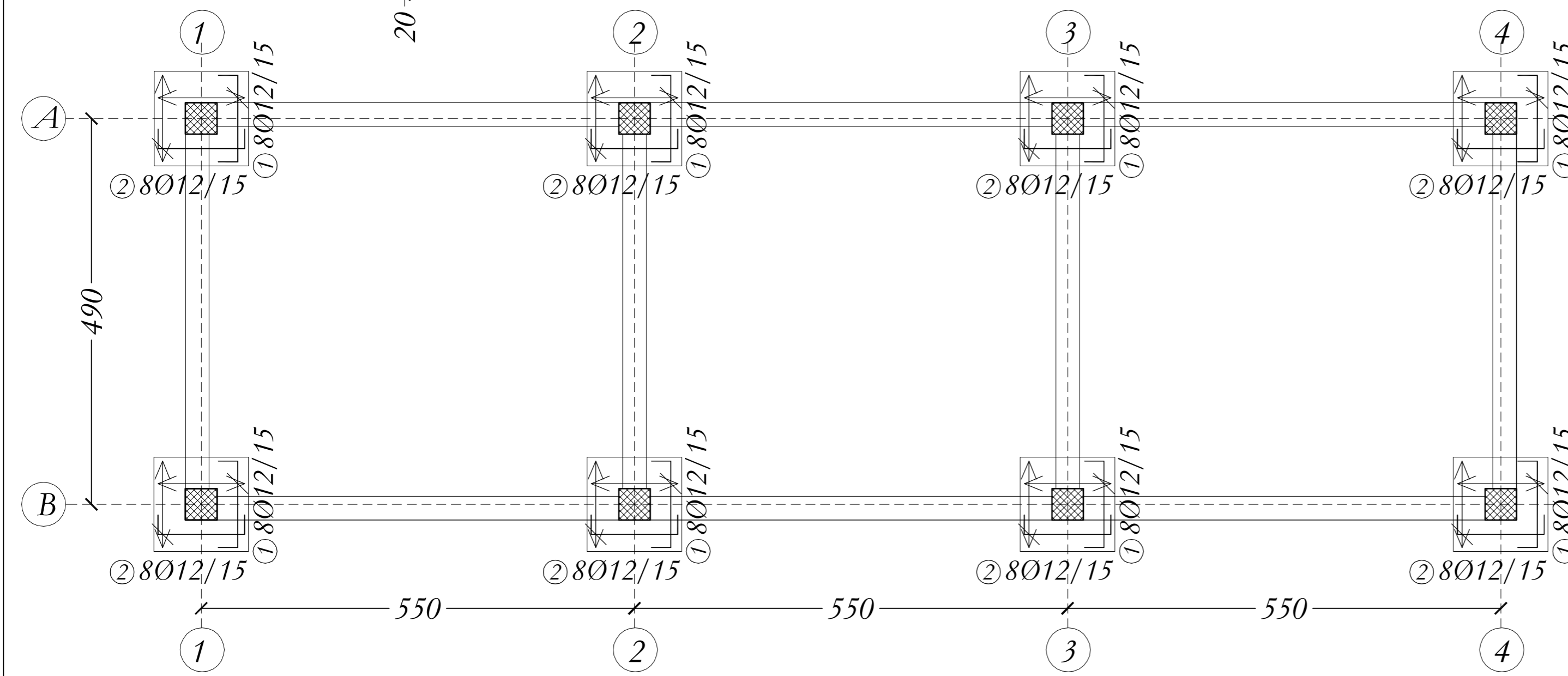
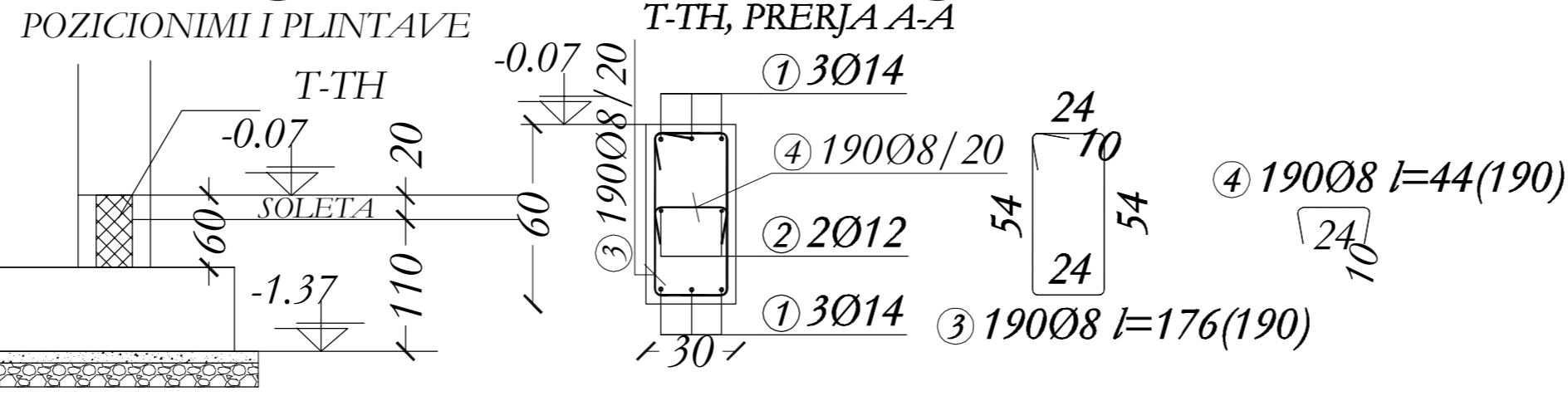
KERKESA TE DETYRUESHME PER TU ZBATUAR GJATE REALIZIMIT TE PROJEKTTI KONSTRUKTIV:

- B. SHITESA MBROJTESE E BETONIT:
1. SHITESA MBROJTESE E KOLONAVE 30mm.
  2. SHITESA MBROJTESE E TRAREVE ESHTË 30mm.
  3. SHITESA MBROJTESE E E SOLETAVE ESHTË 20mm.
  4. SHITESA MBROJTESE E THEMELIT ESHTË 100mm DHE 50mm.
  5. SHITESA MBROJTESE ESHTË 50mm NE TE GJITHE SIPERFAQET NE KONTAKT ME UJRA NENTOKESORE.
  6. SHITESA MBROJTESE E MUREVE BETONARME ESHTË 30mm.
  7. MURET MBAJTËS TE REALIZOHEN ME TULLE TE PLOTE. PER MURE ME LARTESI DERI NE 3m TE REALIZOHEN BREZA LIDHES NE NIVELIN E ARKITRAREVE. PER MURE ME LARTESI 3-4.5m TE REALIZOHEN DY BREZA LIDHES, NE NIVELIN E ARKITRAREVE DHE NE NIVELIN E PARAPETEVE TE DRITAREVE.

C. GJATESITE E ANKORIMIT TE SHUFRAVE DO TE ZBATOHEN SIPAS EC2 AND EC8 PER GODINAT ANTISIZMIKE.

D. BETONI C30/37, CELIKU S500 B.

SHENIM:  
 KUOTAT JANE VENDOSUR DUKE EMERTUAR ±0.00 KUOTEN E DYSHEMESE SE AMBJENTEVE TE GAZIT MEDIKAL. REFERUAR KESAJ KUOTE JANE PERCAKTUAR TE GJITHA KUOTAT E TJERA TE KETIJ OBJEKTIT



TITULLI I PROJEKTTI  
**LOTI 1: "HARTIM I PROJEKT PREVENTIVAVE TË ZBATIMIT PËR DISA SPITALE RAJONALE DHE BASHKIAKE"**  
**SPITALI RAJONAL GJIROKASTËR**

KLIENTI  
 MINISTERIA E SHËNDETËSISË DHE E MBROJTJES SOCIALE

GRUPI I PROJEKTIMIT

<p><b>ATELIER 4</b>          ARCHITECTURE &amp; CONSULTING STUDIO</p> <p>Rr. e "Kosovarëve", Ndërtesa 35, Hyrja 6, Ap.41, Njësia Administrative Nr. 5, 1019, Tiranë, Shqipëri          tel: +355 4 24 30 195 / 4 22 22 804          fax: +355 4 24 30 194          mobile: +355 69 20 38 958          e-mail: info@atelier4.al          web: www.atelier4.al</p>	<p><b>ARCHIMED S.P.S</b>          CONSULTING &amp; ENGINEERING STUDIO</p> <p>Rr. "Zef Jubani", Pallati Bjorn, Nr. 7/3, Tiranë, Shqipëri          tel / fax: +355 4 24 33 202          mobile: +355 69 21 05 507          e-mail: info@archimedpsps.com          e-mail: archimedpsps@gmail.com          web: www.archimedpsps.com</p>	<p><b>KEJSI-05</b>          CONSULTING &amp; ENGINEERING STUDIO</p> <p>Rr. "Zef Jubani", Ndërtesa 7, Ap. 3, Tiranë, Shqipëri          mobile: +355 68 40 38 122          mobile: +355 68 20 77 941          e-mail: info@kejsi05.com          web: www.kejsi05.com</p>
--	---	--

KODI I VIZATIMIT  
**SRB . D . S . 0 . 0**  
 KODI FAZA DISIPLINA KATI RISHIKIM

NR. I VIZATIMIT  
**S - 06**

EMËRTIMI I VIZATIMIT  
**RIKONSTRUKSION DHE SHITESA KATI NE GODINEN EKZISTUESE**  
 AMBJENTE TEKNIKE  
 THEMELET GAZI MEDIKAL

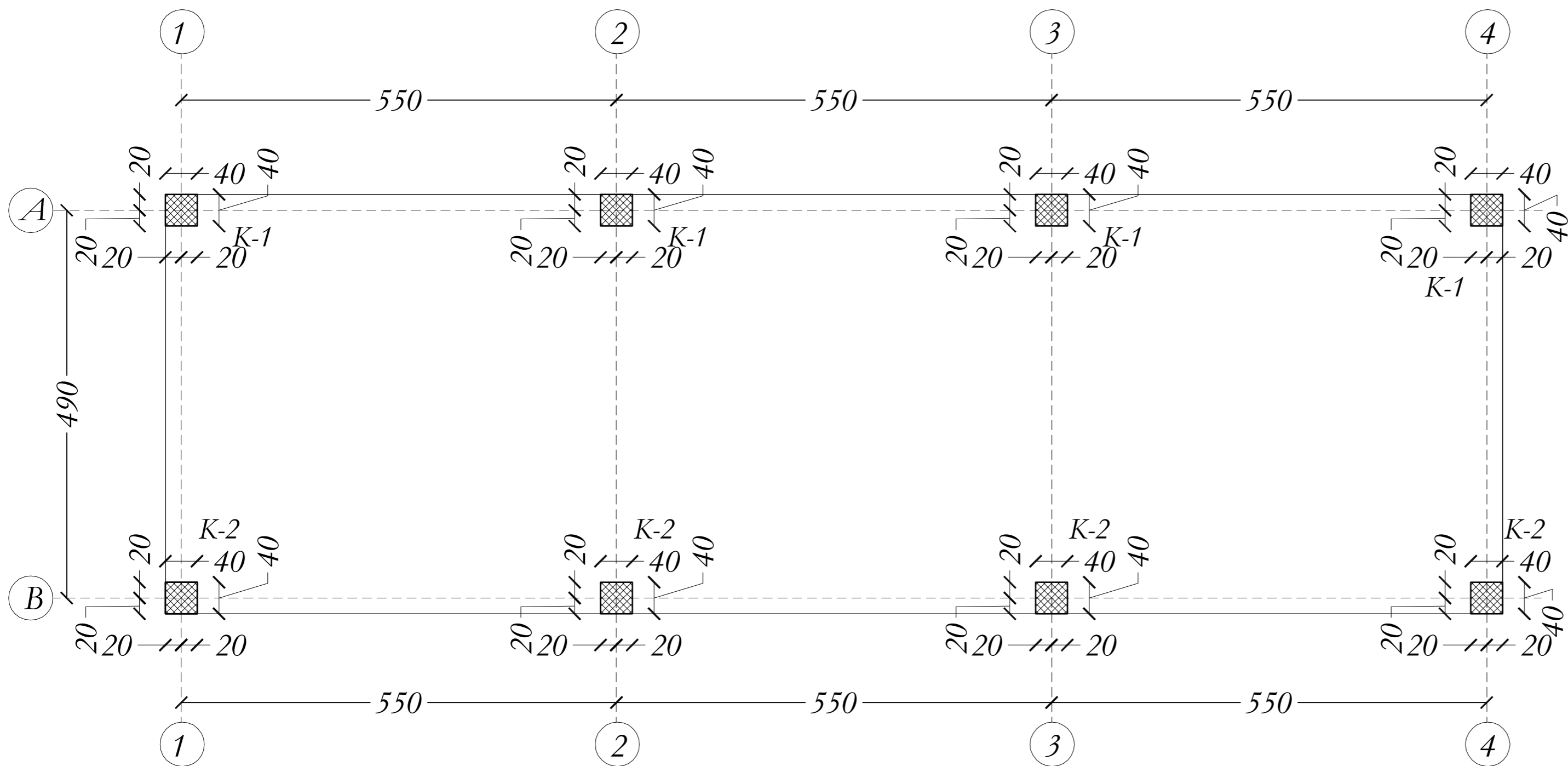
SHKALLA  
 DATA SHKURT 2019

PËRSHKRIMI I FAZËS  
**PROJEKT ZBATIM**

RISHIKIM	DATA	FAZA E PROJEKTTI	RISHIKIM	DATA	FAZA E PROJEKTTI







SHENIM:  
 KUOTAT JANE VENDOSUR DUKE  
 EMERTUAR ±0.00 KUOTEN E DYSHEMESE  
 SE AMBJENTEVE TE GAZIT MEDIKAL.  
 REFERUAR KESAJ KUOTE JANE  
 PERCAKTUAR TE GJITHA KUOTAT E  
 TJERA TE KETIJ OBJEKTIT

NR. NE ( ) JAPIN SASINE NE COPE TE ELEMENTEVE KONSTRUKTIVE. SHENIMI ± TREGON  
 VENDOSJEN E SHUFRAVE NE DOPIO ZGARE.  
 BAZAT E PROJEKTIMIT KONSTRUKTIV:  
 A. PROJEKTIMI KONSTRUKTIV ESHTË BERE BAZUAR NE KUSHTET TEKNIKE EUROCODE,  
 EC0, EC1, EC2, EC7, EC8.  
 KATEGORIA E TRUALLIT "C",  $ag/g=0.242$ , GJIROKASTER


PROJEKTI KONSTRUKTIV DO TE ZBATOHET DUKE PARE EDHE PROJEKTET ARKITEKTONIKE,  
 MEKANIKE DHE ELEKTRIKE KU TE GJITHA HAPJET NE ELEMENTET KONSTRUKTIVE DO  
 TE VERIFIKOHEN DHE KONTROLLOHEN ME VIZATIMET E PROJEKTTIT ZBATIMIT.

KERKESA TE DETYRUESHME PER TU ZBATUAR GJATE REALIZIMIT TE PROJEKTTIT  
 KONSTRUKTIV:

- B. SHITESA MBROJTESE E BETONIT:
1. SHITESA MBROJTESE E KOLONAVE 30mm.
  2. SHITESA MBROJTESE E TRAREVE ESHTË 30mm.
  3. SHITESA MBROJTESE E E SOLETAVE ESHTË 20mm.
  4. SHITESA MBROJTESE E THEMELIT ESHTË 100mm DHE 50mm.
  5. SHITESA MBROJTESE ESHTË 50mm NE TE GJITHE SIPERFAQET NE KONTAKT ME UJRRAT NENTOKESORE.
  6. SHITESA MBROJTESE E MUREVE BETONARME ESHTË 30mm.
  7. MURET MBAJTËS TE REALIZOHEN ME TULLE TE PLOTE. PER MURE ME LARTESI DERI NE 3m TE REALIZOHEN BREZA LIDHES NE NIVELIN E ARKITRAREVE. PER MURE ME LARTESI 3-4.5m TE REALIZOHEN DY BREZA LIDHES, NE NIVELIN E ARKITRAREVE DHE NE NIVELIN E PARAPETEVE TE DRITAREVE.

C. GJATESITE E ANKORIMIT TE SHUFRAVE DO TE ZBATOHEN SIPAS EC2 AND EC8 PER  
 GODINAT ANTISIZMIKE.

D. BETONI C30/37, CELIKU S500 B.

TITULLI I PROJEKTTIT					
<b>LOTI 1: "HARTIM I PROJEKT PREVENTIVAVE TË ZBATIMIT PËR DISA SPITALE RAJONALE DHE BASHKIAKE"</b>					
<b>SPITALI RAJONAL GJIROKASTËR</b>					
KLIENTI					
 <b>MINISTRIA E SHËNDETËSISË DHE E MBROJTJES SOCIALE</b>					
GRUPI I PROJEKTIMIT					
 <p><b>ATELIER 4</b> ARCHITECTURE &amp; CONSULTING STUDIO</p> <p>Rr. e "Kosovarëve", Ndërtesa 35, Hyrja 6, Ap.4/1, Njësia Administrative Nr. 5, 1019, Tiranë, Shqipëri tel: +355 4 24 30 195 / 4 22 22 804 fax: +355 4 24 30 194 mobile: +355 69 20 38 958 e-mail: info@atelier4.al web: www.atelier4.al</p>	 <p><b>ARCHIMED S.P.S</b> CONSULTING &amp; ENGINEERING STUDIO</p> <p>Rr. "Zef Jubani", Pallati Bjorn, Nr. 7/3, Tiranë, Shqipëri tel / fax: +355 4 24 33 202 mobile: +355 69 21 05 507 e-mail: info@archimedps.com e-mail: archimedps@gmail.com web: www.archimedps.com</p>	 <p><b>KEJSI-05</b> CONSULTING &amp; ENGINEERING STUDIO</p> <p>Rr. "Zef Jubani", Ndërtesa 7, Ap. 3, Tiranë, Shqipëri mobile: +355 68 40 38 122 mobile: +355 68 20 77 941 e-mail: info@kejsi05.com web: www.kejsi05.com</p>			
KODI I VIZATIMIT		NR. I VIZATIMIT			
<b>SRB</b> . <b>D</b> . <b>S</b> . <b>0</b> . <b>0</b> <small>KODI FAZA DISIPLINA KATI RISHIKIM</small>		<b>S - 08</b>			
EMËRTIMI I VIZATIMIT					
<b>RIKONSTRUKSION DHE SHITESA KATI NE GODINEN EKZISTUESE</b>					
AMBJENTE TEKNIKE PLANI I KOLONAVE GAZI MEDIKAL					
SHKALLA	DATA	SHKURT 2019			
PËRSHKRIMI I FAZËS <b>PROJEKT ZBATIM</b>					
RISHIKIM	DATA	FAZA E PROJEKTTIT	RISHIKIM	DATA	FAZA E PROJEKTTIT

NR. NE ( ) JAPIN S-ASINE NE COPE TE ELEMENTEVE KONSTRUKTIVE. SHENIMI ± TREGON VENDOSJEN E SHUFRAVE NE DOPIO ZGARE.  
 BAZAT E PROJEKTIMIT KONSTRUKTIV:  
 A. PROJEKTIMI KONSTRUKTIV ESHTË BERE BAZUAR NE KUSHTET TEKNIKE EUROCODE, EC0, EC1, EC2, EC7, EC8.  
 KATEGORIA E TRUALLIT "C",  $ag/g=0.242$ , GJIROKASTER

PROJEKTI KONSTRUKTIV DO TE ZBATOHET DUKE PARE EDHE PROJEKTET ARKITEKTONIKE, MEKANIKE DHE ELEKTRIKE KU TE GJITHA HAPJET NE ELEMENTET KONSTRUKTIVE DO TE VERIFIKOHEN DHE KONTROLLOHEN ME VIZATIMET E PROJEKTTI TE ZBATIMIT.

KERKESA TE DETYRUESHME PER TU ZBATUAR GJATE REALIZIMIT TE PROJEKTTI KONSTRUKTIV:

- B. SHITESA MBROJTESE E BETONIT:
1. SHITESA MBROJTESE E KOLONAVE 30mm.
  2. SHITESA MBROJTESE E TRAREVE ESHTË 30mm.
  3. SHITESA MBROJTESE E E SOLETAVE ESHTË 20mm.
  4. SHITESA MBROJTESE E THEMELIT ESHTË 100mm DHE 50mm.
  5. SHITESA MBROJTESE ESHTË 50mm NE TE GJITHE SIPERFAQET NE KONTAKT ME UJRRAT NENTOKESORE.
  6. SHITESA MBROJTESE E MUREVE BETONARME ESHTË 30mm.
  7. MURET MBAJTËS TE REALIZOHEN ME TULLE TE PLOTE. PER MURE ME LARTESI DERI NE 3m TE REALIZOHEN BREZA LIDHES NE NIVELIN E ARKITRAREVE. PER MURE ME LARTESI 3-4.5m TE REALIZOHEN DY BREZA LIDHES, NE NIVELIN E ARKITRAREVE DHE NE NIVELIN E PARAPETEVE TE DRITAREVE.

C. GJATESITE E ANKORIMIT TE SHUFRAVE DO TE ZBATOHEN SIPAS EC2 AND EC8 PER GODINAT ANTISIZMIKE.

D. BETONI C30/37, CELIKU S500 B.



TITULLI I PROJEKTTI

LOTI 1: "HARTIM I PROJEKT PREVENTIVAVE TË ZBATIMIT PËR DISA SPITALE RAJONALE DHE BASHKIAKE"

SPITALI RAJONAL GJIROKASTËR

KLIENTI



GRUPI I PROJEKTIMIT

<p><b>ATELIER 4</b> ARCHITECTURE &amp; CONSULTING STUDIO</p> <p>Rr. e "Kosovarëve", Ndërtesa 35, Hyrja 6, Ap.41, Njësia Administrative Nr. 5, 1019, Tiranë, Shqipëri        tel: +355 4 24 30 195 / 4 22 22 804        fax: +355 4 24 30 194        mobile: +355 69 20 38 958        e-mail: info@atelier4.al        web: www.atelier4.al</p>	<p><b>ARCHIMED S.P.S</b> CONSULTING &amp; ENGINEERING STUDIO</p> <p>Rr. "Zef Jubani", Pallati Bjorn, Nr. 7/3, Tiranë, Shqipëri        tel / fax: +355 4 24 33 202        mobile: +355 69 21 05 507        e-mail: info@archimedpsps.com        e-mail: archimedpsps@gmail.com        web: www.archimedpsps.com</p>	<p><b>KEJSI-05</b> CONSULTING &amp; ENGINEERING STUDIO</p> <p>Rr. "Zef Jubani", Ndërtesa 7, Ap. 3, Tiranë, Shqipëri        mobile: +355 68 40 38 122        mobile: +355 68 20 77 941        e-mail: info@kejsi05.com        web: www.kejsi05.com</p>
---	--	---

KODI I VIZATIMIT

SRB . D . S . O . O

KODI FAZA DISIPLINA KATI RISHIKIM

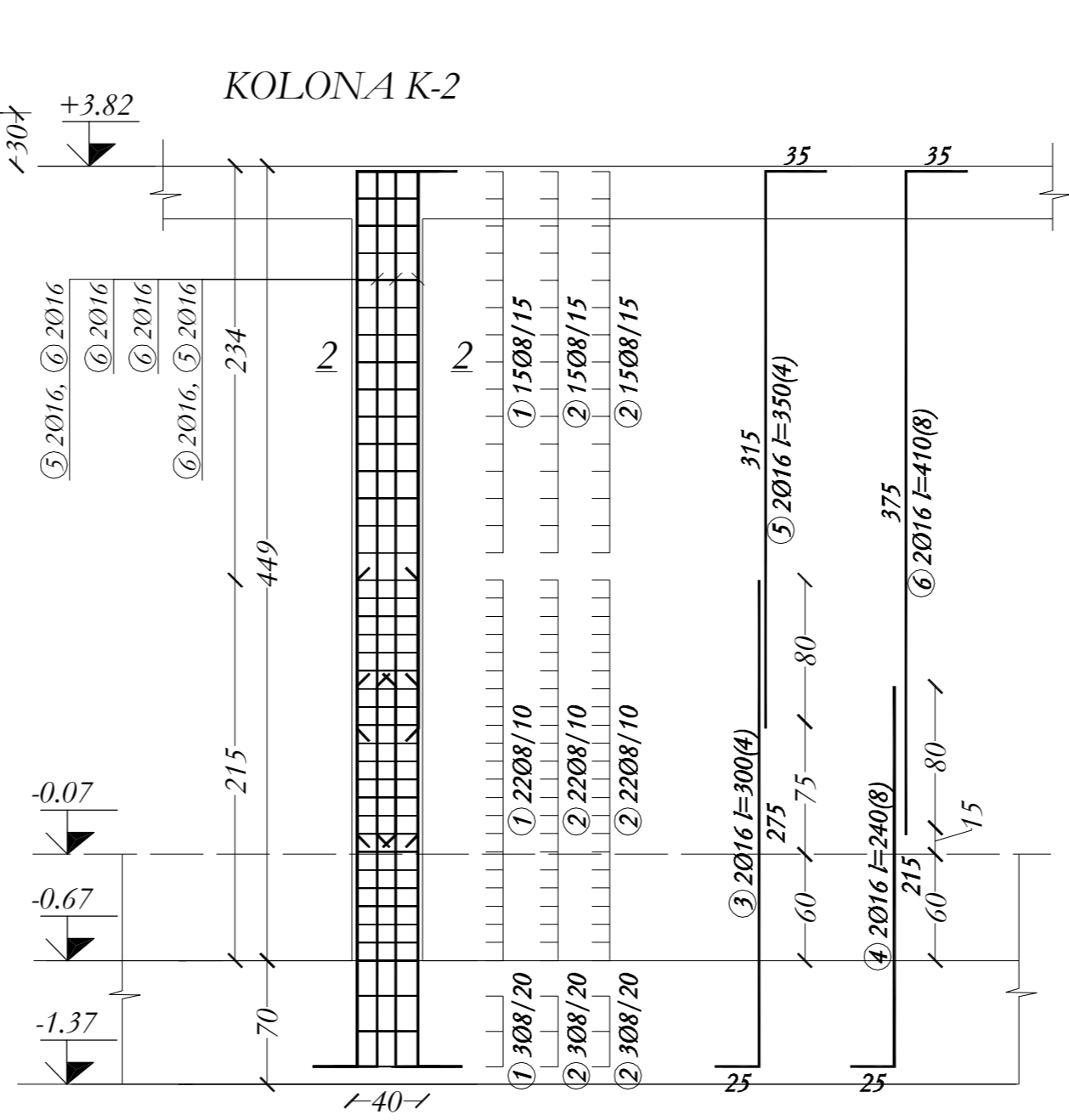
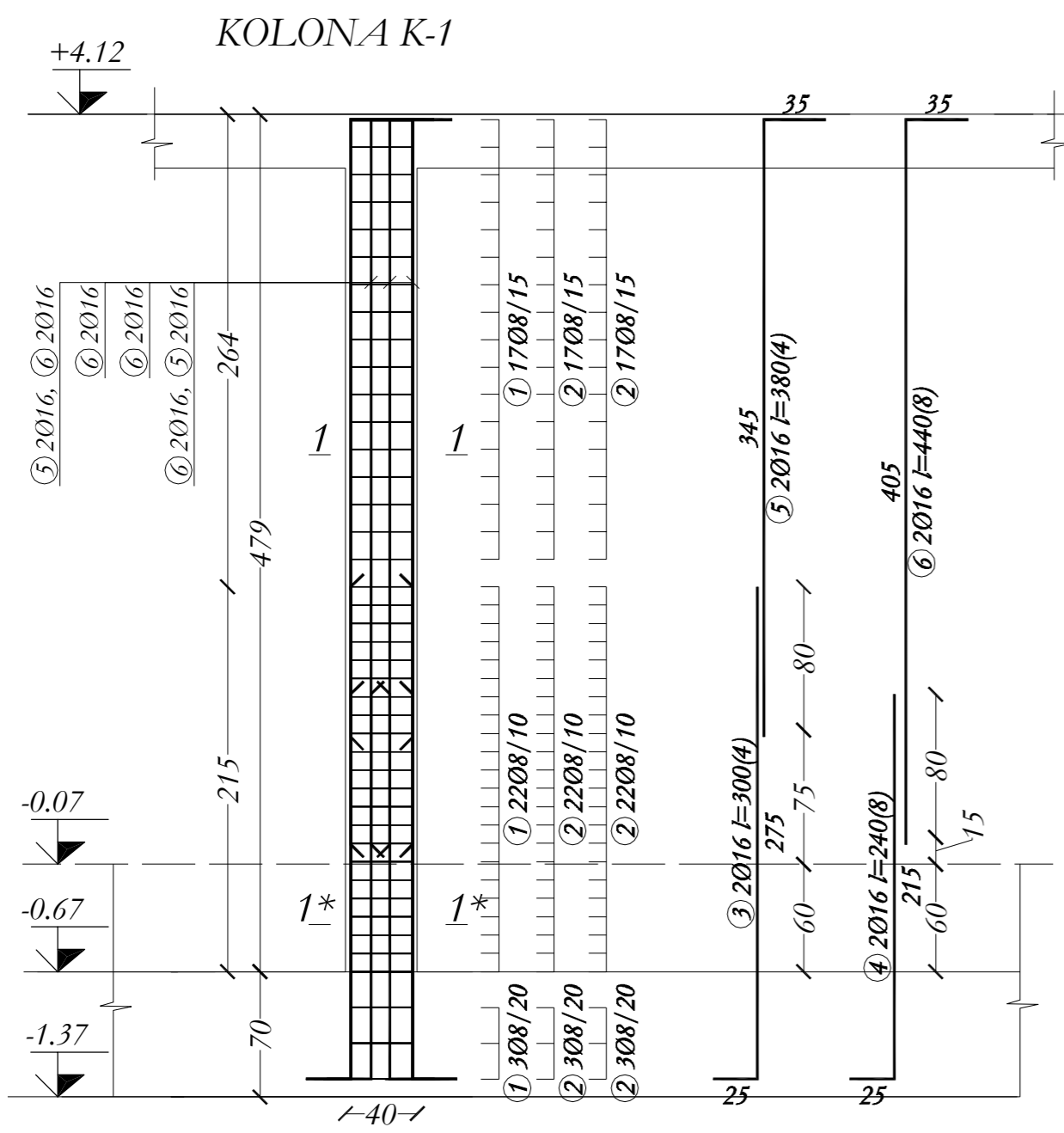
EMËRTIMI I VIZATIMIT

RIKONSTRUKSION DHE SHITESA KATI NE GODINEN EKZISTUESE  
 AMBJENTE TEKNIKE  
 KOLONA GAZI MEDIKAL

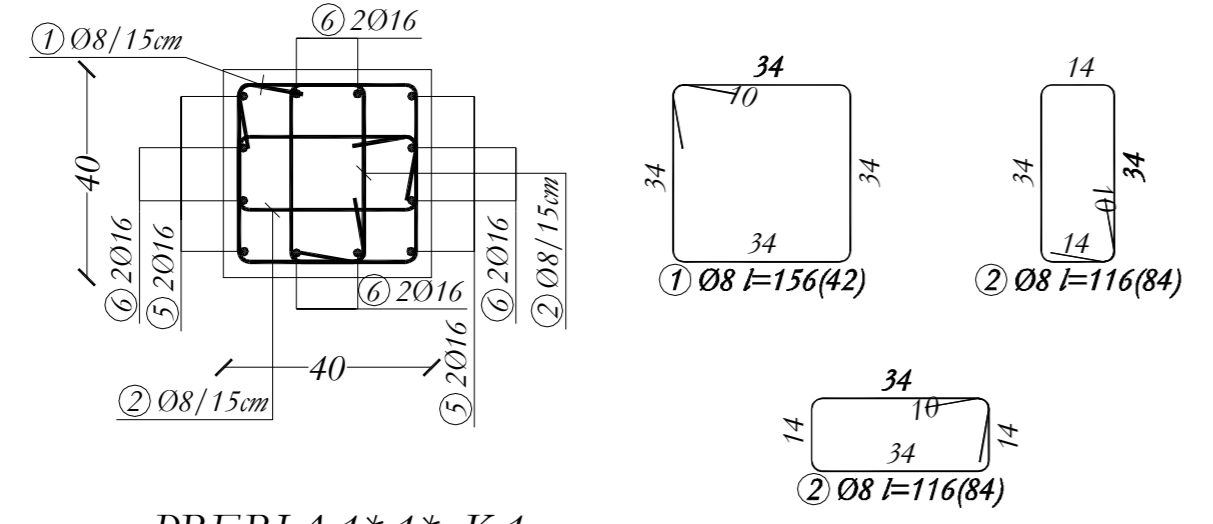
SHKALLA DATA SHKURT 2019

PËRSHKRIMI I FAZËS  
 PROJEKT ZBATIM

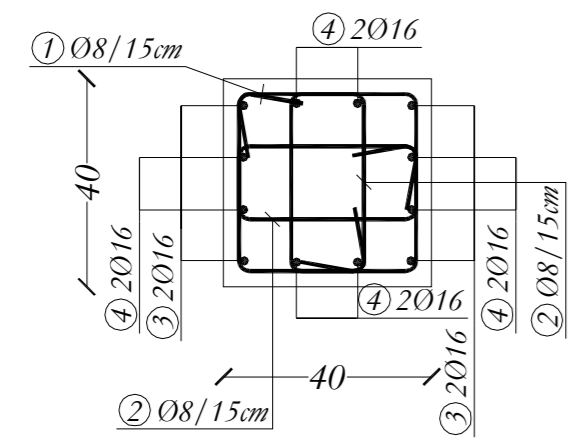
RISHIKIM	DATA	FAZA E PROJEKTTI	RISHIKIM	DATA	FAZA E PROJEKTTI



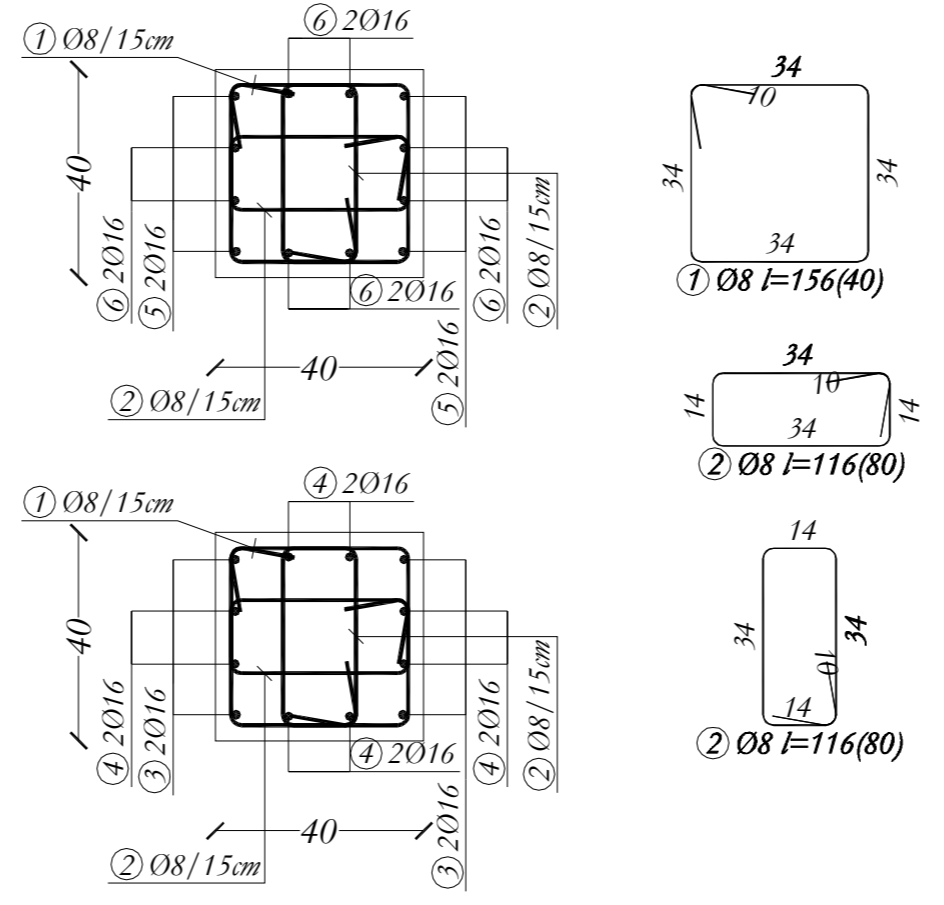
PRERJA 1-1 K-1



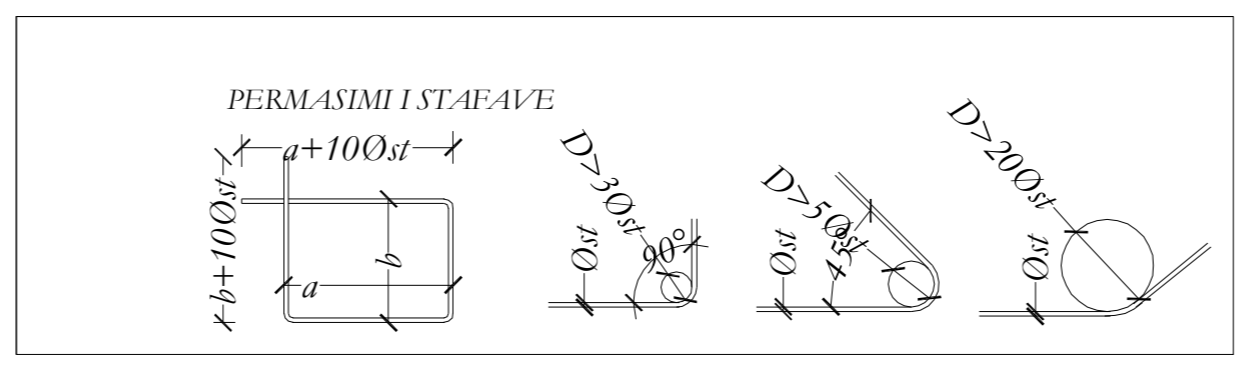
PRERJA 1\*-1\* K-1



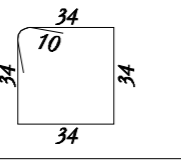
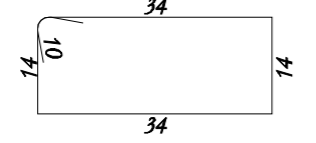
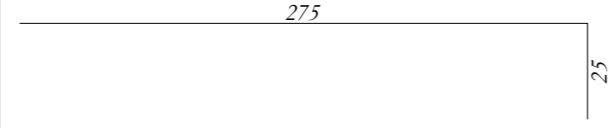
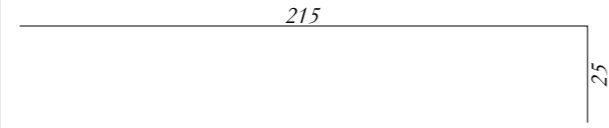
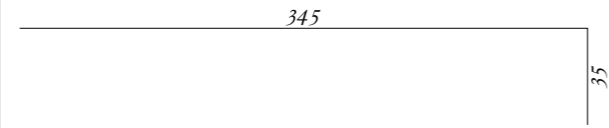
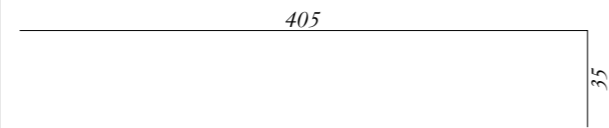
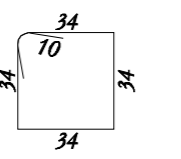
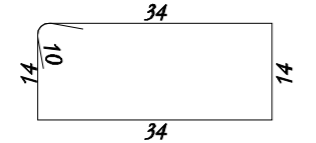
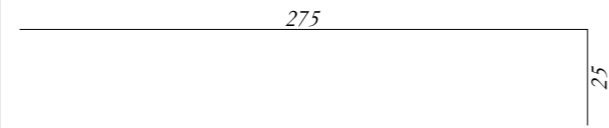
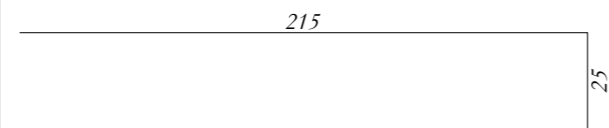
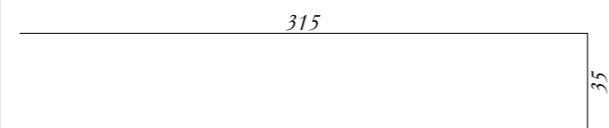
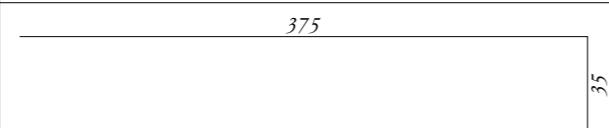
PRERJA 2-2 K-2



SHENIM:  
 KUOTAT JANE VENDOSUR DUKE EMERTUAR ±0.00 KUOTEN E DYSHEMESE SE AMBJENTEVE TE GAZIT MEDIKAL. REFERUAR KESAJ KUOTE JANE PERCAKTUAR TE GJITHA KUOTAT E TJERA TE KETIJ OBJEKTI





Reinforcement specification					
Type	Shapes and dimensions (cm)	Ø (mm)	lg (cm)	n (kom)	lg <sub>n</sub> (m)
K-1 (4 Pcs.)					
1		8	156	168	262.08
2		8	116	336	389.76
3		16	300	16	48
4		16	240	32	76.8
5		16	380	16	60.8
6		16	440	32	140.8
K-2 (4 Pcs.)					
1		8	156	160	249.6
2		8	116	320	371.2
3		16	300	16	48
4		16	240	32	76.8
5		16	350	16	56
6		16	410	32	131.2

Reinforcement summary			
Ø (mm)	lg <sub>n</sub> (m)	kg/m'	Weight (kg)
8	1272.64	0.395	502.69
16	638.4	1.58	1008.67
<b>Total</b>			<b>1511.36</b>

NR. NE ( ) JAPIN S-ASINE NE COPE TE ELEMENTEVE KONSTRUKTIVE. SHENIMI ± TREGON VENDOSJEN E SHUFRAVE NE DOPIO ZGARE.  
 BAZAT E PROJEKTIMIT KONSTRUKTIV:  
 A. PROJEKTIMI KONSTRUKTIV ESHTË BERE BAZUAR NE KUSHTET TEKNIKE EUROCODE, EC0, EC1, EC2, EC7, EC8.  
 KATEGORIA E TRUALLIT "C",  $ag/g=0.242$ , GJIROKASTER

PROJEKTI KONSTRUKTIV DO TE ZBATOHET DUKE PARE EDHE PROJEKTET ARKITEKTONIKE, MEKANIKE DHE ELEKTRIKE KU TE GJITHA HAPJET NE ELEMENTET KONSTRUKTIVE DO TE VERIFIKOHEN DHE KONTROLLOHEN ME VIZATIMET E PROJEKTTI TE ZBATIMIT.

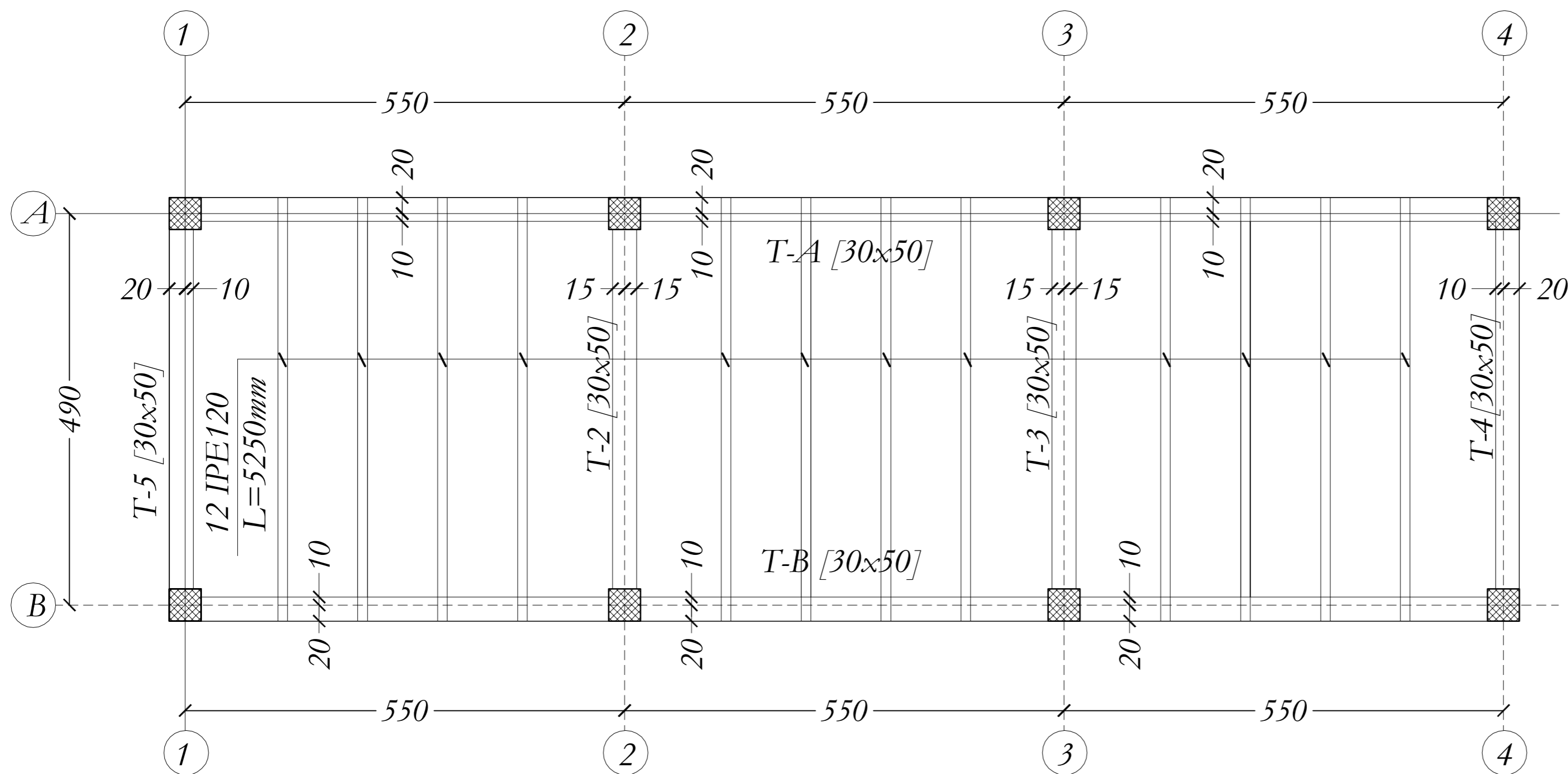
KERKESA TE DETYRUESHME PER TU ZBATUAR GJATE REALIZIMIT TE PROJEKTTI KONSTRUKTIV:

- B. SHITESA MBROJTESE E BETONIT:
1. SHITESA MBROJTESE E KOLONAVE 30mm.
  2. SHITESA MBROJTESE E TRAREVE ESHTË 30mm.
  3. SHITESA MBROJTESE E E SOLETAVE ESHTË 20mm.
  4. SHITESA MBROJTESE E THEMELIT ESHTË 100mm DHE 50mm.
  5. SHITESA MBROJTESE ESHTË 50mm NE TE GJITHE SIPERFAQET NE KONTAKT ME UJRRAT NENTOKESORE.
  6. SHITESA MBROJTESE E MUREVE BETONARME ESHTË 30mm.
  7. MURET MBAJTËS TE REALIZOHEN ME TULLE TE PLOTE. PER MURE ME LARTESI DERI NE 3m TE REALIZOHEN BREZA LIDHES NE NIVELIN E ARKITRAREVE. PER MURE ME LARTESI 3-4.5m TE REALIZOHEN DY BREZA LIDHES, NE NIVELIN E ARKITRAREVE DHE NE NIVELIN E PARAPETEVE TE DRITAREVE.

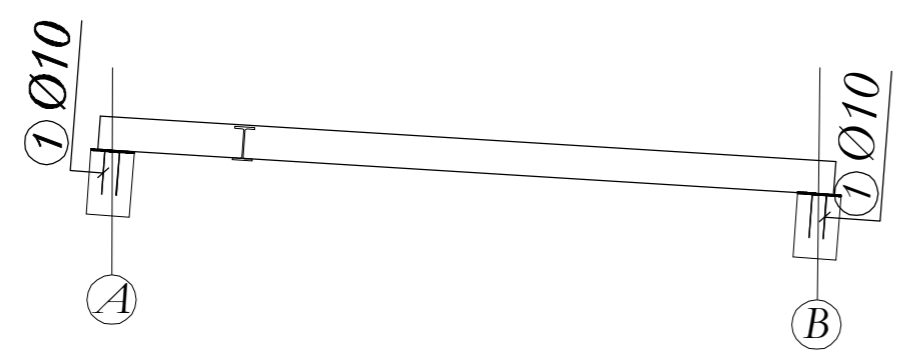
C. GJATESITE E ANKORIMIT TE SHUFRAVE DO TE ZBATOHEN SIPAS EC2 AND EC8 PER GODINAT ANTISIZMIKE.

D. BETONI C30/37, CELIKU S500 B.

<b>TITULLI I PROJEKTTI</b>		
<b>LOTI 1: "HARTIM I PROJEKT PREVENTIVAVE TË ZBATIMIT PËR DISA SPITALE RAJONALE DHE BASHKIAKE"</b>		
<b>SPITALI RAJONAL GJIROKASTËR</b>		
<b>KLIENTI</b>		
 <b>MINISTRIA E SHËNDETËSISË DHE E MBROJTJES SOCIALE</b>		
<b>GRUPI I PROJEKTIMIT</b>		
 <b>ATELIER 4</b> ARCHITECTURE & CONSULTING STUDIO  <small>Rr. e "Kosovarëve", Ndërtesa 35, Hyrja 6, Ap.41, Njësia Administrative Nr. 5, 1019, Tiranë, Shqipëri          tel: +355 4 24 30 195 / 4 22 22 804          fax: +355 4 24 30 194          mobile: +355 69 20 38 958          e-mail: info@atelier4.al          web: www.atelier4.al</small>	<b>ARCHIMED S.P.S</b> CONSULTING & ENGINEERING STUDIO  <small>Rr. "Zef Jubani", Pallati Bjorn, Nr. 7/3, Tiranë, Shqipëri          tel / fax: +355 4 24 33 202          mobile: +355 69 21 05 507          e-mail: info@archimedpsps.com          e-mail: archimedpsps@gmail.com          web: www.archimedpsps.com</small>	 <b>KEJSI-05</b> CONSULTING & ENGINEERING STUDIO  <small>Rr. "Zef Jubani", Ndërtesa 7, Ap. 3, Tiranë, Shqipëri          mobile: +355 68 40 38 122          mobile: +355 68 20 77 941          e-mail: info@kejsi05.com          web: www.kejsi05.com</small>
<b>KODI I VIZATIMIT</b>		<b>NR. I VIZATIMIT</b>
<b>SRB</b> . <b>D</b> . <b>S</b> . <b>0</b> . <b>0</b> <small>KODI FAZA DISIPLINA KATI RISHIKIM</small>		<b>S - 10</b>
<b>EMËRTIMI I VIZATIMIT</b>		
<b>RIKONSTRUKSION DHE SHITESA KATI NE GODINEN EKZISTUESE</b>		
<b>AMBJENTE TEKNIKE</b>		
<b>KOLONA GAZI MEDIKAL</b>		
<b>SHKALLA</b>	<b>DATA</b>	<b>SHKURT 2019</b>
<b>PËRSHKRIMI I FAZËS</b>		
<b>PROJEKT ZBATIM</b>		
<b>RISHIKIM</b>	<b>DATA</b>	<b>FAZA E PROJEKTTI</b>
<b>RISHIKIM</b>	<b>DATA</b>	<b>FAZA E PROJEKTTI</b>



TRA METALIK IPE 120 [L=5250mm]



KONSTRUKSION METALIK IPE 120 [L=5250mm],  
10.4kg/ml. TOTAL 655.2kg

Reinforcement specification					
Type	Shapes and dimensions (cm)	Ø (mm)	lg (cm)	n (kom)	lgn (m)
FITILA NE TRARE (1 Pcs.)					
1		10	70	48	33.6

Reinforcement summary			
Ø (mm)	lgn (m)	kg/m'	Weight (kg)
10	33.6	0.617	20.73
Total			20.73

NR. NE ( ) JAPIN SASINE NE COPE TE ELEMENTEVE KONSTRUKTIVE. SHENIMI ± TREGON VENDOSJEN E SHUFRAVE NE DOPIO ZGARE.  
BAZAT E PROJEKTIMIT KONSTRUKTIV:  
A. PROJEKTIMI KONSTRUKTIV ESHTE BERE BAZUAR NE KUSHTET TEKNIKE EUROCODE, EC0, EC1, EC2, EC7, EC8.  
KATEGORIA E TRUALLIT "C",  $ag/g=0.242$ , GJIROKASTER

PROJEKTI KONSTRUKTIV DO TE ZBATOHET DUKE PARE EDHE PROJEKTET ARKITEKTONIKE, MEKANIKE DHE ELEKTRIKE KU TE GJITHA HAPJET NE ELEMENTET KONSTRUKTIVE DO TE VERIFIKOHEN DHE KONTROLLOHEN ME VIZATIMET E PROJEKTTI TE ZBATIMIT.

KERKESA TE DETYRUESHME PER TU ZBATUAR GJATE REALIZIMIT TE PROJEKTTI KONSTRUKTIV:

- B. SHITESA MBROJTESE E BETONIT:
- SHITESA MBROJTESE E KOLONAVE 30mm.
  - SHITESA MBROJTESE E TRAREVE ESHTE 30mm.
  - SHITESA MBROJTESE E E SOLETAVE ESHTE 20mm.
  - SHITESA MBROJTESE E THEMELIT ESHTE 100mm DHE 50mm.
  - SHITESA MBROJTESE ESHTE 50mm NE TE GJITHE SIPERFAQET NE KONTAKT ME UJRRAT NENTOKESORE.
  - SHITESA MBROJTESE E MUREVE BETONARME ESHTE 30mm.
  - MURET MBAJTËS TE REALIZOHEN ME TULLE TE PLOTE. PER MURE ME LARTESI DERI NE 3m TE REALIZOHEN BREZA LIDHES NE NIVELIN E ARKITRAREVE. PER MURE ME LARTESI 3-4.5m TE REALIZOHEN DY BREZA LIDHES, NE NIVELIN E ARKITRAREVE DHE NE NIVELIN E PARAPETEVE TE DRITAREVE.

C. GJATESITE E ANKORIMIT TE SHUFRAVE DO TE ZBATOHEN SIPAS EC2 AND EC8 PER GODINAT ANTISIZMIKE.

D. BETONI C30/37, CELIKU S500 B.

TITULLI I PROJEKTTI		
<b>LOTI 1: "HARTIM I PROJEKT PREVENTIVAVE TË ZBATIMIT PËR DISA SPITALE RAJONALE DHE BASHKIAKE"</b>		
<b>SPITALI RAJONAL GJIROKASTËR</b>		
KLIENTI		
<b>MINISTRIA E SHËNDETËSISË DHE E MBROJTJES SOCIALE</b>		
GRUPI I PROJEKTIMIT		
 <b>ATELIER 4</b> ARCHITECTURE & CONSULTING STUDIO  <small>Rr. e "Kosovarëve", Ndërtesa 35, Hyrja 6, Ap.41, Njësia Administrative Nr. 5, 1019, Tiranë, Shqipëri tel: +355 4 24 30 195 / 4 22 22 804 fax: +355 4 24 30 194 mobile: +355 69 20 38 958 e-mail: info@atelier4.al web: www.atelier4.al</small>	<b>ARCHIMED S.P.S</b> CONSULTING & ENGINEERING STUDIO  <small>Rr. "Zef Jubani", Pallati Bjorn, Nr. 7/3, Tiranë, Shqipëri tel / fax: +355 4 24 33 202 mobile: +355 69 21 05 507 e-mail: info@archimedps.com e-mail: archimedps@gmail.com web: www.archimedps.com</small>	 <b>KEJSI-05</b> CONSULTING & ENGINEERING STUDIO  <small>Rr. "Zef Jubani", Ndërtesa 7, Ap. 3, Tiranë, Shqipëri mobile: +355 68 40 38 122 mobile: +355 68 20 77 941 e-mail: info@kejsi05.com web: www.kejsi05.com</small>
KODI I VIZATIMIT		NR. I VIZATIMIT
<b>SRB</b> . <b>D</b> . <b>S</b> . <b>0</b> . <b>0</b> <small>KODI FAZA DISIPLINA KATI RISHIKIM</small>		<b>S - 11</b>
EMËRTIMI I VIZATIMIT		
<b>RIKONSTRUKSION DHE SHITESA KATI NE GODINEN EKZISTUESE</b> AMBJENTE TEKNIKE SOLETA GAZI MEDIKAL		
SHKALLA	DATA	SHKURT 2019
PËRSHKRIMI I FAZËS <b>PROJEKT ZBATIM</b>		
RISHIKIM	DATA	FAZA E PROJEKTTI
_____	_____	_____
RISHIKIM	DATA	FAZA E PROJEKTTI
_____	_____	_____
RISHIKIM	DATA	FAZA E PROJEKTTI
_____	_____	_____







