

OBJEKTI : PLOTESIM,RAKORDIM DHE VAZHDIM I PUNIMEVE,REHABILITIMI I SEGMENTIT  
RRUGOR "MBIKALIMI PALLATI ME SHIGJETA"-  
RRETHRROTULLIMI "SHQIPONJA" LOTI 3

BALLI M3

**SHËNIME TEKNIKE:****VETITË E MATERIALEVE TË NDËRTIMIT:****BETONET, SIPAS EN 206:2013:**

- BETONI PËR THEMELET E TË GJITHA STRUKTURAVE TË JETË I KLASËS C25/30;
- BETONI PËR MURET MBAJTËSE TË RAMPAVE TË JETË I KLASËS C35/45;
- BETONI PËR THEMELET E MUREVE (BALLNAVE) M1, M2, M3, M6, M7 TË JETË I KLASËS C25/30;
- BETONI PËR MURET E BALLNAVE M1, M2, M3, M6, M7 TË JETË I KLASËS C35/45;
- BETONI PËR PILOTAT, PËR ÇDO STRUKTURË, TË JETË I KLASËS C30/37;
- BETONI PËR SOLETINAT PARAFABRIKATE TË JETË I KLASËS C40/50;
- BETONI PËR TRARËT GJATËSORË TË PASNDERUR (17 ÷ 34ML) TË JETË I KLASËS C40/50;
- BETONI PËR MEMBRANËN LIDHËSE, SOLETA MBI TRARËT E PASNDERUR, TË JETË I KLASËS C40/50;
- BETONI PËR BLOQET E BETONIT, DIAFRAGMAT, STOLAT E TRARËVE TË PASNDERUR, TË JETË I KLASËS C35/45;
- BETONI PËR PILAT (ÇEKIÇI), M4, M5, U1, U2, U3, U4, TË JETË I KLASËS C35/45;
- BETONI PËR TRARËT TËRTHORË (HORIZONTALË) MBI PILA, M4, M5, U1, U2, U3, U4, TË JETË I KLASËS C35/45;
- BETONI PËR BORDURAT ANËSORE TË JETË I KLASËS C25/30;
- BETONI PËR SOLETAT E PËRAFRIMIT (RAKORDUESE) TË JETË I KLASËS C25/30;

**HEKURI I ARMIMIT/PARANDERJES:**

- HEKURI I PARANDERUR: REZISTENCA E KAVOS SË ÇELIKUT: 1670/1860 MN/M2/;
- HEKURI I ARMIMIT: KLASA SIPAS SSH EN1992-1-1:2004, B500C;  $F_{YK} = 500\text{MPa}$ ;
- SHTRESA MBROJTËSE: SIPAS VIZATIMEVE TË PROJEKTIT

**SOLETA RAKORDUESE**

- BETONI I PËRDORUR PËR SOLETËN RAKORDUESE B/A ËSHTË KLASA C25/30 KONFORM EN 206:2013;
- ARMATURA E ÇELIKUT E PËRDORUR B500C, KLASA B ME REZISTENCË KARATERISTIKE  $F_{YK}=500\text{MPa}$ ;
- PËRMASA MAKSIMALE E AGREGATËVE D/G=2.5CM;
- SHTRESA MBROJTËSE MINIMALE NOMINALE  $A_{NOM}=2.5\text{CM}$ ;
- TË GJITHA DIMENSIONET JEPEN NË "CM".

**RAMPAT**

- BETONI PËR THEMELET MUREVE TË RAMPAVE TË JETË I KLASËS C25/30, KONFORM EN 206:2013;
- BETONI PËR MURET E RAMPAVE TË JETË I KLASËS C35/45, KONFORM EN 206:2013;
- ARMATURA E ÇELIKUT E PËRDORUR B500C, KLASA B ME REZISTENCË KARATERISTIKE  $F_{YK}=500\text{MPa}$ ;
- TË GJITHA PËRMASAT JANË DHËNË NË PROJEKSION HORIZONTAL NË RASTIN E PLANIMETRISË;
- TË GJITHA DIMENSIONET JEPEN NË "CM".

**MURET (OSE BALLNAT)**

- BETONI PËR THEMELET MUREVE (BALLNAVE M1, M2, M3, M6, M7) TË JETË I KLASËS C25/30, KONFORM EN 206:2013;
- BETONI PËR MURET E VERTIKALE TË BALLNAVE M1, M2, M3, M6, M7 TË JETË I KLASËS C35/45, KONFORM EN 206:2013;
- PARA BETONIMIT TË ELEMENTËVE TË VEÇANTË, SI JASTËKUT TË SIPËRM, TRUPIT, JASTËKUT TË POSHTËM ETJ., TË SHIHET ME KUJDES LËNIA E FITILAVE NË POZICIONIN DHE GJATËSINË E DUHUR;
- SHTRESA MBROJTËSE MINIMALE NOMINALE  $A_{NOM}=5\text{CM}$
- XHUNTIMI MINIMAL I SHUFRAVE TË HEKURIT ËSHTË 40Ø PER SHUFRA ME DIAMETER < Ø24MM, DHE NË ÇDO RAST TJETËR TE MERRET 50Ø.
- GJATË NDËRTIMIT APO DERDHJES SË STRUKTURAVE DUHET TË MERRËN MASA PËR LARGIMIN E UJËRAVE APO DHEAVE NGA GROPA E THEMELEVE.

LISTA E FLETËVE	
NUMRI I FLETËS	EMËRTIMI I FLETËS
---	---
FL. 00	SHËNIME TEKNIKE
FL. 01	PLANI I THEMELEVE
FL. 02	ARMIMI I THEMELEVE
FL. 03	PLANI I STRUKTURAVE
FL. 04	PLANI I MBËSHTETJES PËR TRARËT E BALLIT M3
FL. 05	PRERJET E MBËSHTETJEVE TË TRARËVE PËR BALLIN M3
FL. 06	PRERJA 1-1
FL. 07	PRERJA 2-2
FL. 08	PRERJA E MUREVE
FL. 09	ARMIMI I MUREVE
FL. 10	PLANI I ARMIMIT TË MUREVE
FL. 11	PLANI I SOLETËS SË RAKORDIMIT
FL. 12	ARMIMI I SOLETËS SË RAKORDIMIT
FL. 13	DETAJI I FUGËS
FL. 14	DETAJE PËR SOLETINAT
FL. 15	DETAJE TË NDRYSHME
FL. 16	DETAJE TË NDRYSHME
FL. 17	DETAJE TË NDRYSHME
FL. 18	DETAJE TË NDRYSHME
FL. 19	DETAJE TË NDRYSHME
FL. 20	DETAJE TË NDRYSHME

**POROSITES:**

REPUBLIKA E SHQIPERISE  
 MINISTERIA E INFRASTRUKTURES DHE ENERGJISE  
 AUTORITETI RRUGOR SHQIPTAR

**PROJEKTOI:**

"INFRATECH & ARKIMADE" SH.P.K  
 PËRFAQËSUAR NGA "INFRATECH" SH.P.K

PROJEKTUES INXHINIER STRUKTURIST:  
 INXH. REZEART ZGJANJOLLI NR. LIÇ. K.1219/2

**EMËRTIMI I OBJEKTIT:**

PLOTESIM,RAKORDIM DHE VAZHDIM I PUNIMEVE,REHABILITIMI I SEGMENTIT RRUGOR "MBIKALIMI PALLATI ME SHIGJETA"- RRETHRRROTULLIMI "SHQIPONJA" LOTI 3

**PËRSHKRIMI:**

FLETA: FL. 00

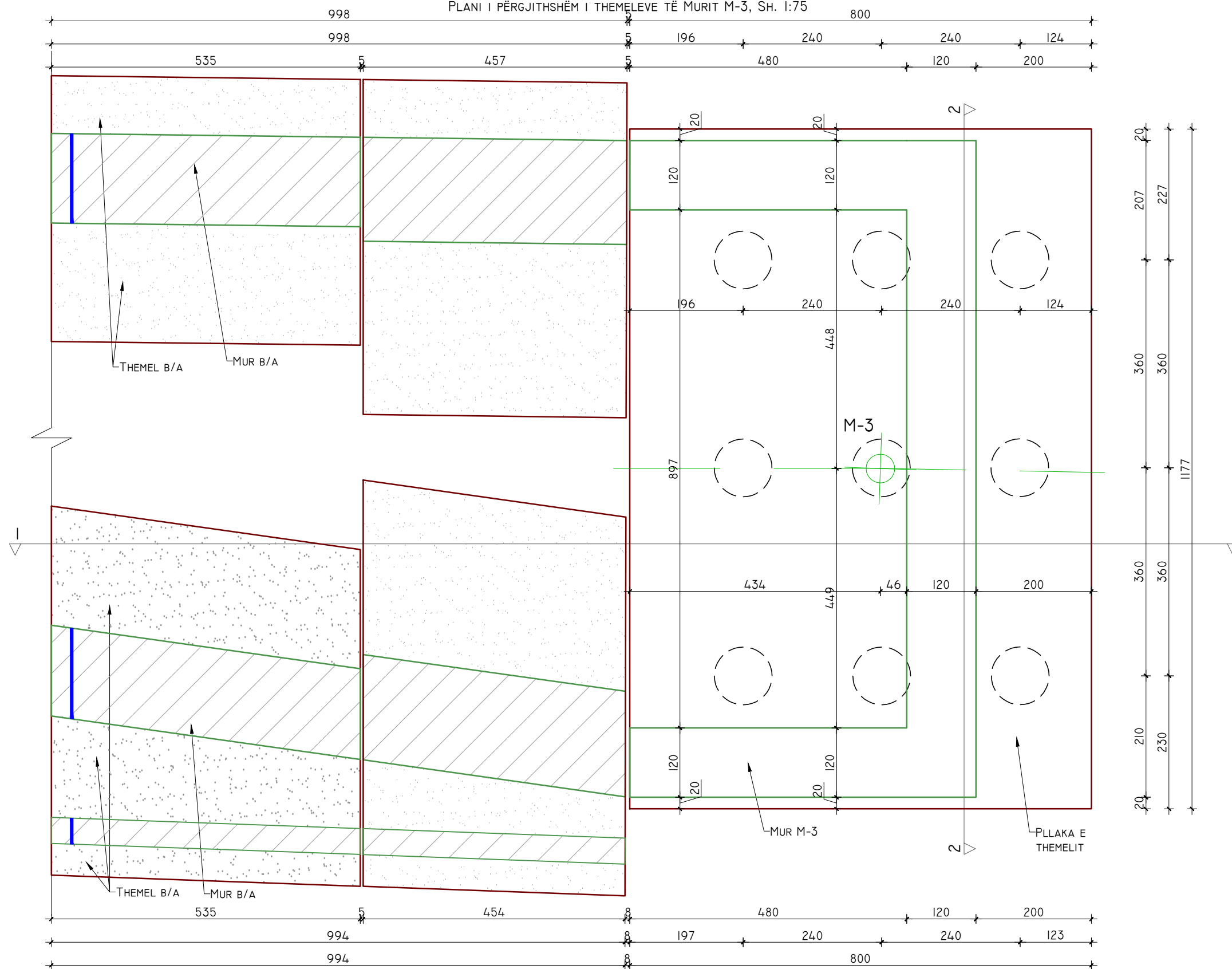
FORMATI: A3  
 SHKALLA: N/A

**SHËNIME TEKNIKE**

PROJEKT ZBATIM

LOTI III

PLANI I PËRGJITHSHËM I THEMELEVE TË MURIT M-3, SH. 1:75



POROSITES:



REPUBLIKA E SHQIPERISE  
 MINISTERIA E INFRASTRUKTURES DHE ENERGJISE  
 AUTORITETI RRUGOR SHQIPTAR



PROJEKTOI:

"INFRATECH & ARKIMADE" SH.P.K  
 PËRFAQËSUAR NGA "INFRATECH" SH.P.K  
 PROJEKTUES INXHINIER STRUKTURIST:  
 INXH. REZEART ZGJANJOLLI NR. LIÇ. K.1219/2

EMËRTIMI I OBJEKTIT:

PLOTESIM,RAKORDIM DHE VAZHDIM I PUNIMEVE,REHABILITIMI I  
 SEGMENTIT RRUGOR "MBIKALIMI PALLATI ME SHIGJETA"-  
 RRETHRRROTULLIMI "SHQIPONJA" LOTI 3

PËRSHKRIMI:

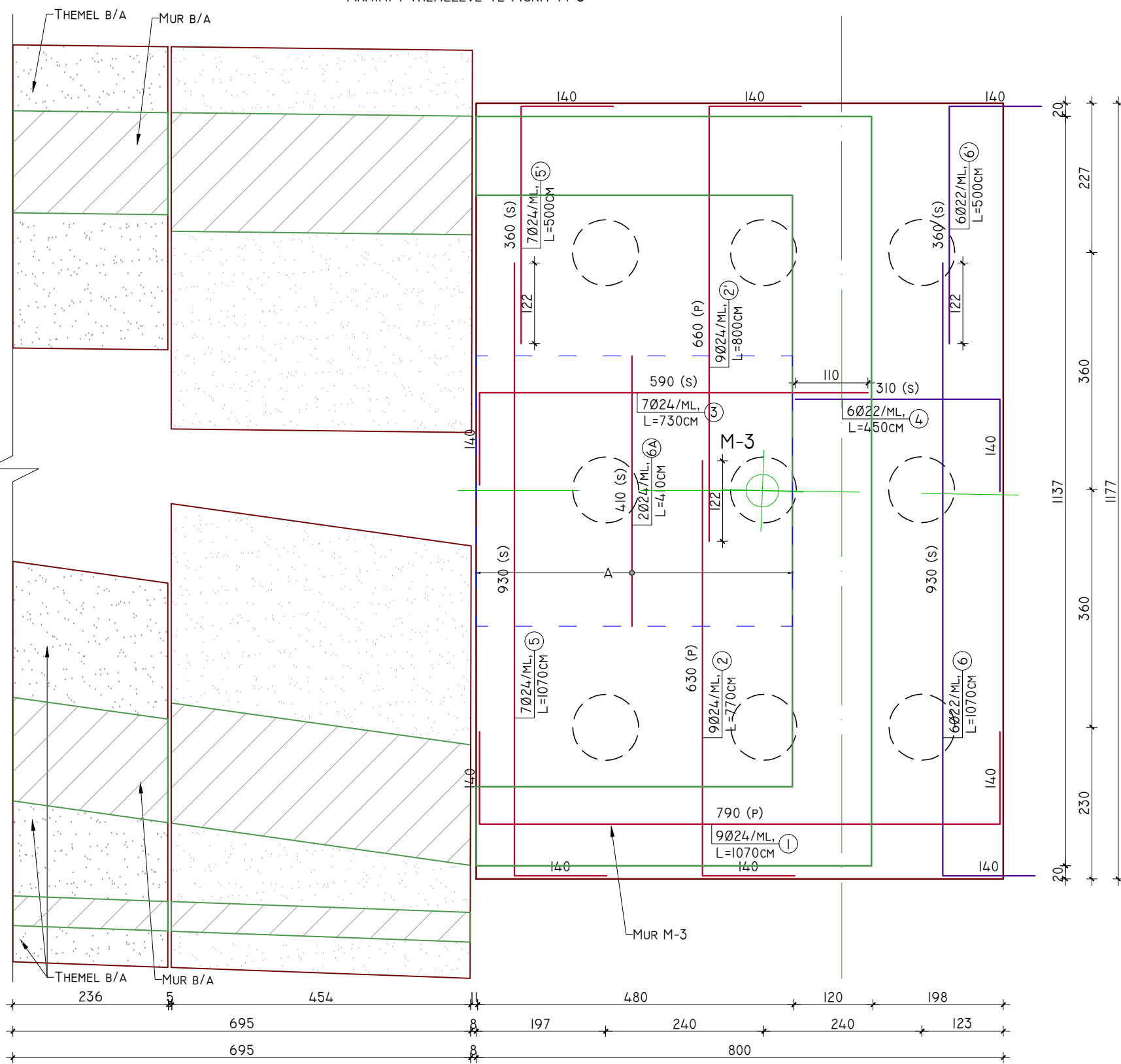
FLETA: FL. 01  
 FORMATI: A3  
 SHKALLA: N/A

PLANI I THEMELEVE

PROJEKT ZBATIM

LOTI III

ARMIMI I THEMELEVE TË MURIT M-3



ELEMENTI	COPE	SPECIFIKIMI I SHUFRAVE PËR NJË ELEMENT				PËRMBLEDHËSE E SHUFRAVE DHE BETONIT PËR NJË ELEMENT			TOTALI		
		POZICIONI SHUFRES	DIAMETRI	GJATËSIA	SASIA	GJATËSIA TOTALI	HEKUR		BETON	HEKUR	BETON
			Ø (MM)	L (CM)	N (COPE)	NXL (M)	Ø (MM)	Ø (M)	PESHA (KG)	M <sup>3</sup>	KG
PLLAKA THEMELIT - M3	I	1	24	1070	105	1124	14	675	816	18,958	141.24
		2	24	770	71	547	18	0	0		
		2'	24	800	71	569	20	226	557		
		3	24	730	82	596	22	1059	3161		
		4	22	450	70	315	24	3743	14424		
		5	24	1070	55	592					
		5'	24	500	55	277					
		6	22	1070	47	507					
		6'	22	500	47	237					
		6A	24	410	9	39					
		7	14	183	369	675					
		7A	20	1370	10	137					
		7B	20	890	10	89					
<b>TOTALI</b>								<b>18,958</b>	<b>141.2</b>	<b>18,958</b>	<b>141</b>

POROSITES:



REPUBLIKA E SHQIPERISE  
 MINISTRIA E INFRASTRUKTURES DHE ENERGJISE  
 AUTORITETI RRUGOR SHQIPTAR



PROJEKTOI:  
 "INFRATECH & ARKIMADE" SH.P.K  
 PËRFAQËSUAR NGA "INFRATECH" SH.P.K  
 PROJEKTUES INXHINIER STRUKTURIST:  
 INXH. REZEART ZGJANJOLLI NR. LIÇ. K.1219/2

EMËRTIMI I OBJEKTIT:

PLOTESIM,RAKORDIM DHE VAZHDIM I PUNIMEVE,REHABILITIMI I SEGMENTIT RRUGOR "MBIKALIMI PALLATI ME SHIGJETA"- RRETHRRROTULLIMI "SHQIPONJA" LOTI 3

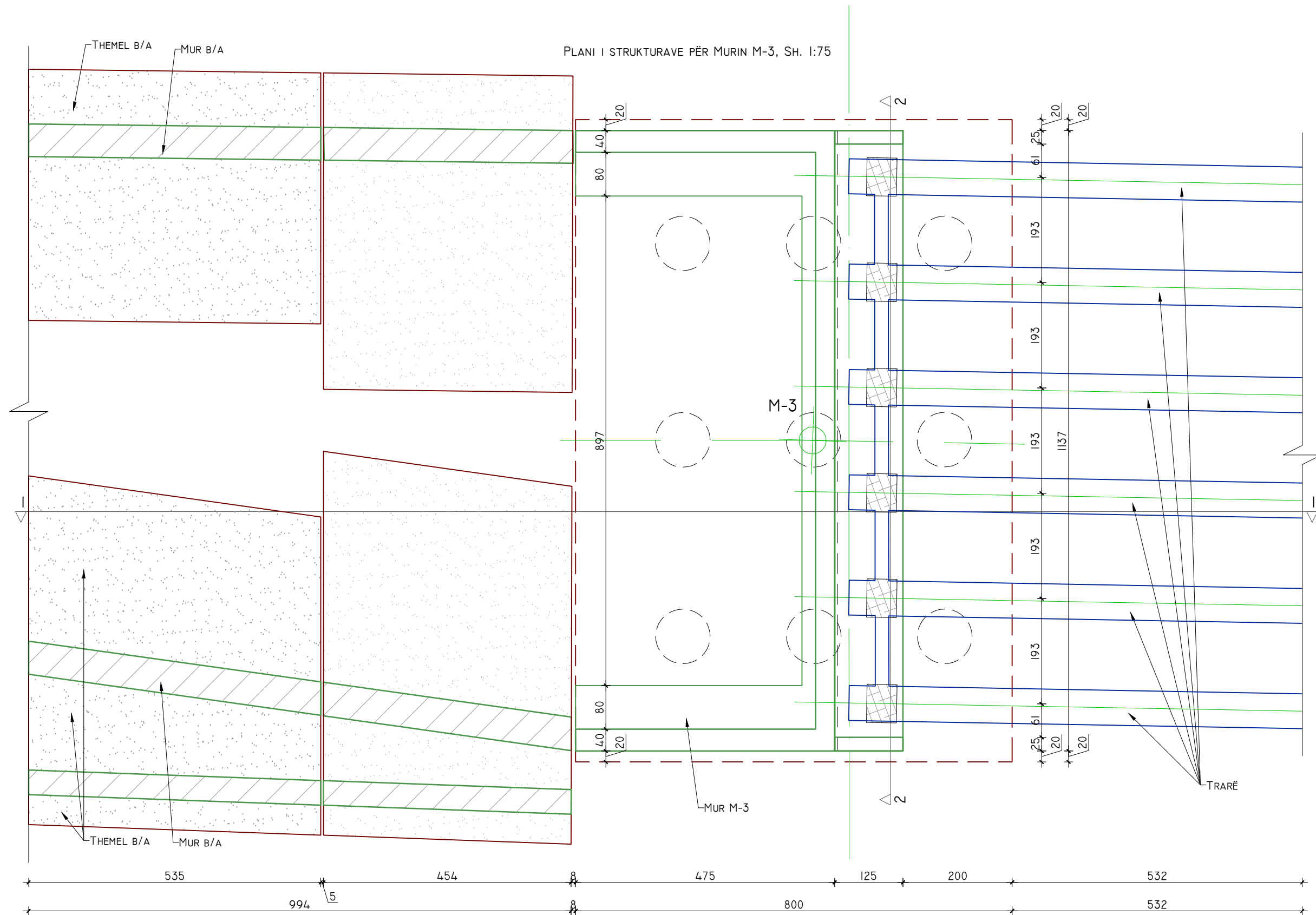
PËRSHKRIMI:



FLETA: FL. 02  
 FORMATI: A3  
 SHKALLA: N/A

ARMIMI I THEMELEVE

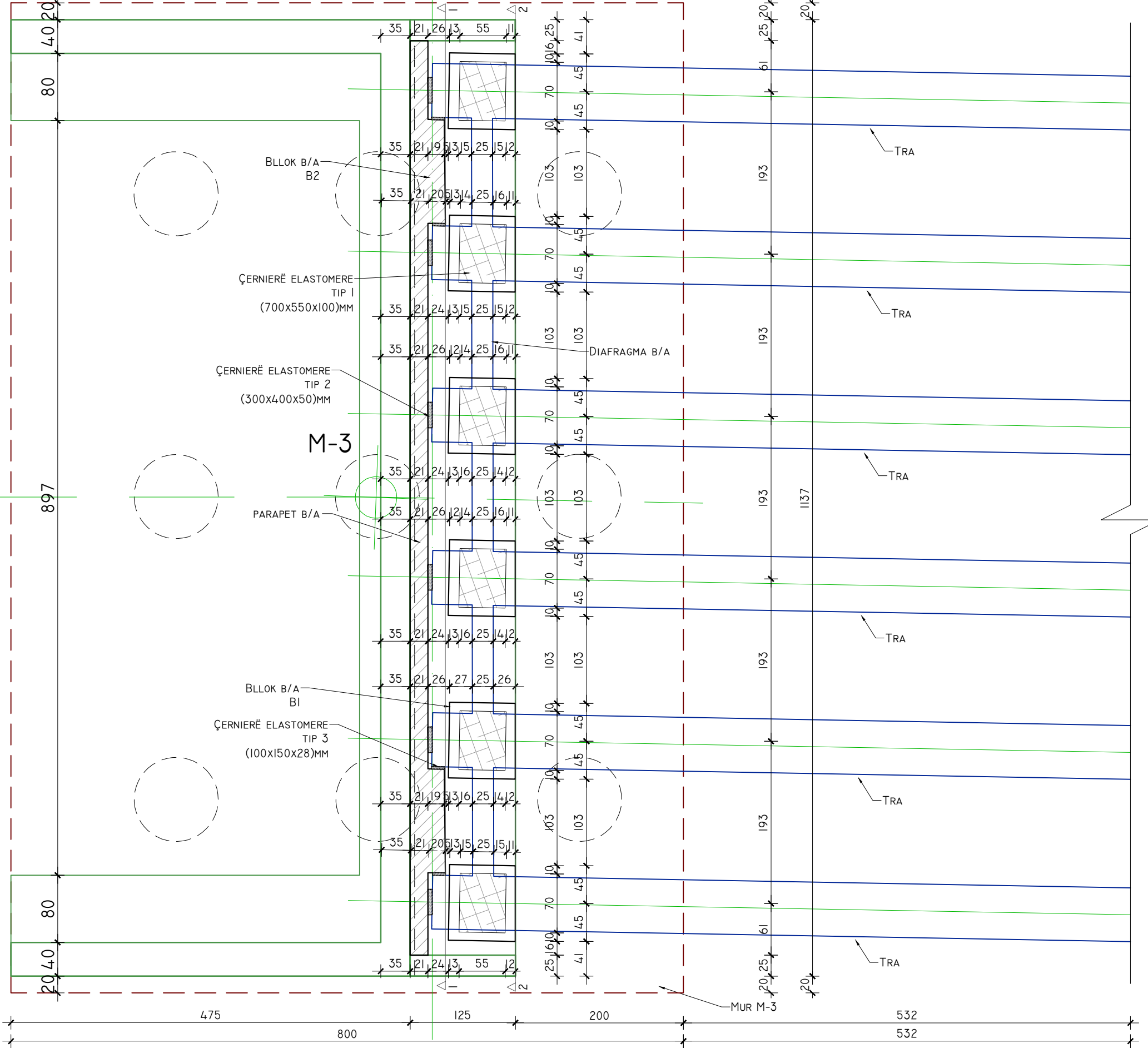
PROJEKT ZBATIM

LOTI III

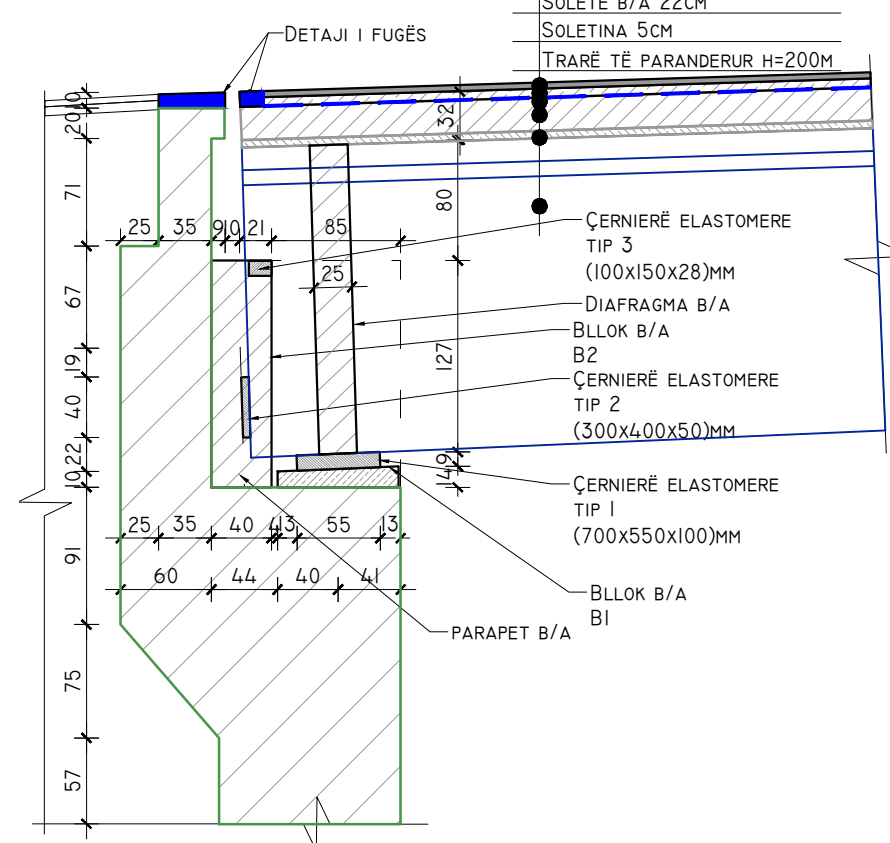


<b>POROSITES:</b>	<b>PROJEKTOI:</b>	<b>EMËRTIMI I OBJEKTIT:</b>	<b>PËRSHKRIMI:</b>	PLANI I STRUKTURAVE
 REPUBLIKA E SHQIPERISE MINISTERIA E INFRASTRUKTURES DHE ENERGJISE AUTORITETI RRRUGOR SHQIPTAR	 "INFRATECH & ARKIMADE" SH.P.K PËRFAQËSUAR NGA "INFRATECH" SH.P.K PROJEKTUES INXHINIER STRUKTURIST: INXH. REZEART ZGJANJOLLI NR. LIÇ. K.1219/2	PLOTESIM, RAKORDIM DHE VAZHDIM I PUNIMEVE, REHABILITIMI I SEGMENTIT RRRUGOR "MBIKALIMI PALLATI ME SHIGJETA"- RRETHROTULLIMI "SHQIPONJA" LOTI 3	FLETA: FL. 03 FORMATI: A3 SHKALLA: N/A	PROJEKT ZBATIM LOTI III

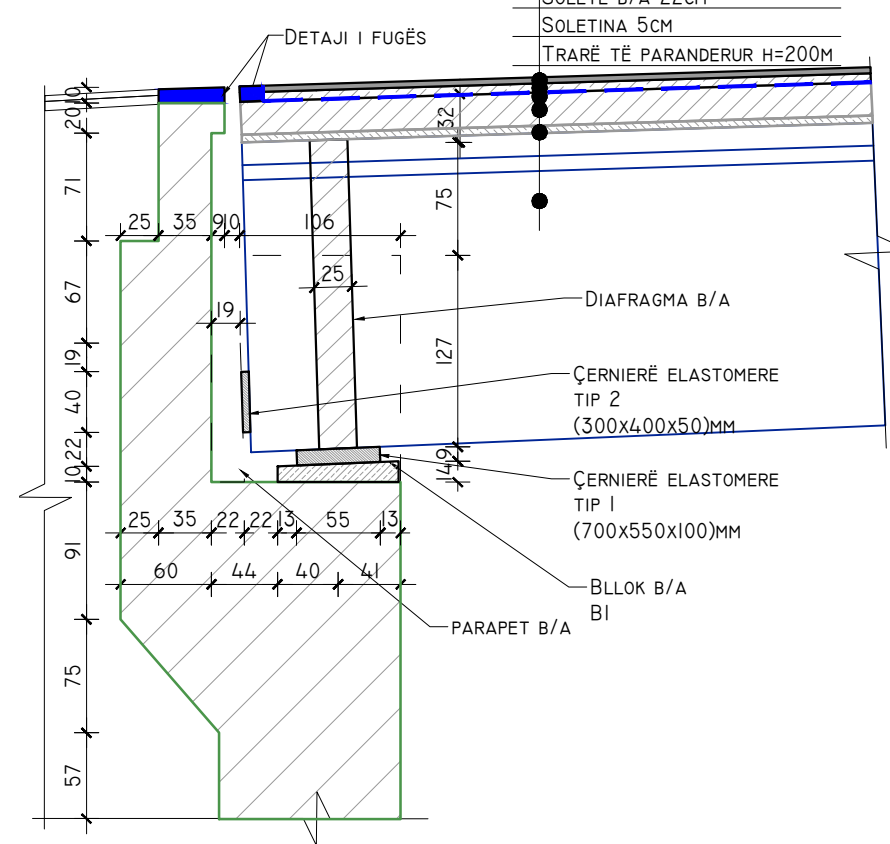
PLANI I MBËSHTETJES TË TRARËVE PËR MURIN M-3, SH.1:50



PRERJA 3-3 E MURIT M-2, SH. 1:50



PRERJA 4-4 E MURIT M-2, SH. 1:50



POROSITES:



REPUBLIKA E SHQIPERISE  
MINISTRIA E INFRASTRUKTURES DHE ENERGJISE  
AUTORITETI RRUGOR SHQIPTAR



PROJEKTOI:

"INFRATECH & ARKIMADE" SH.P.K  
PËRFAQËSUAR NGA "INFRATECH" SH.P.K

PROJEKTUES INXHINIER STRUKTURIST:  
INXH. REZEART ZGJANJOLLI NR. LIÇ. K.1219/2

EMËRTIMI I OBJEKTIT:

PLOTESIM,RAKORDIM DHE VAZHDIM I PUNIMEVE,REHABILITIMI I  
SEGMENTIT RRUGOR "MBIKALIMI PALLATI ME SHIGJETA"-  
RRETHRRROTULLIMI "SHQIPONJA" LOTI 3

PËRSHKRIMI:

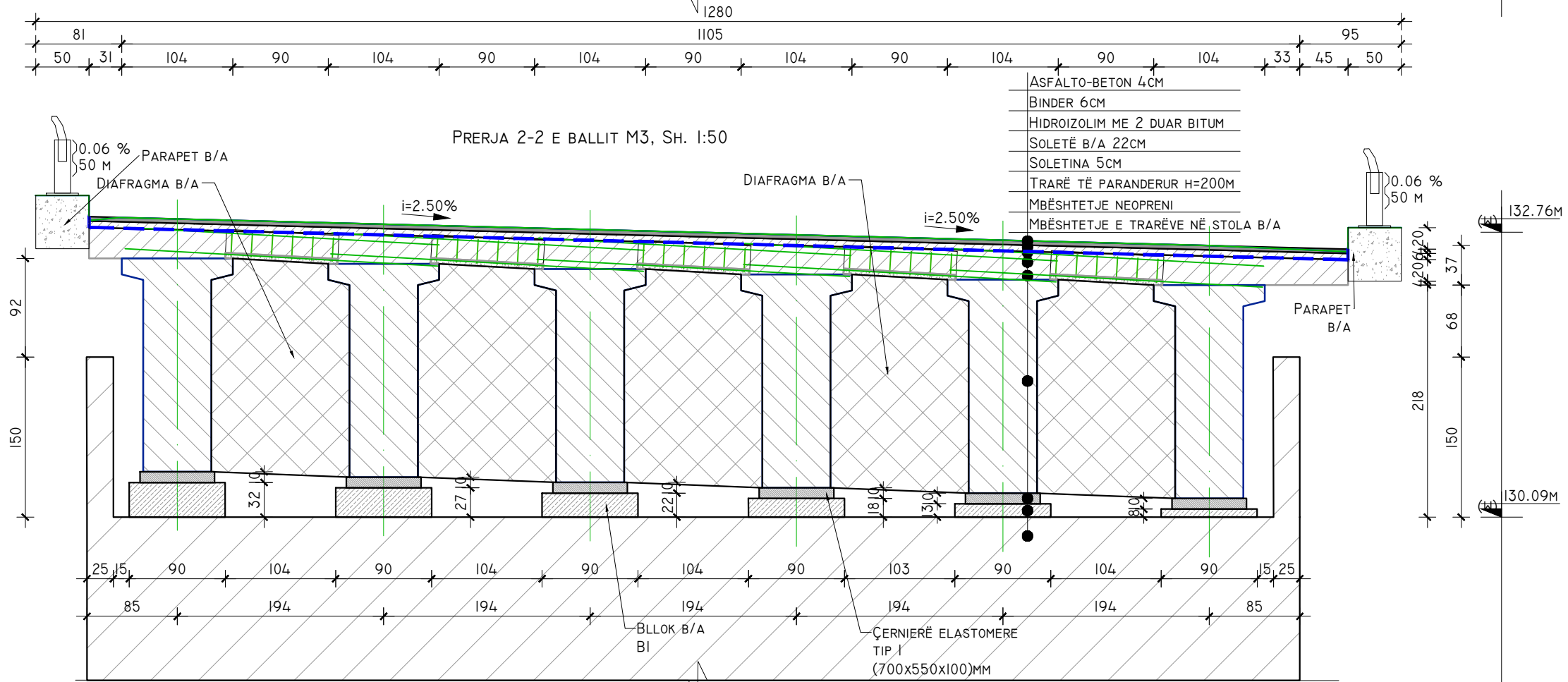
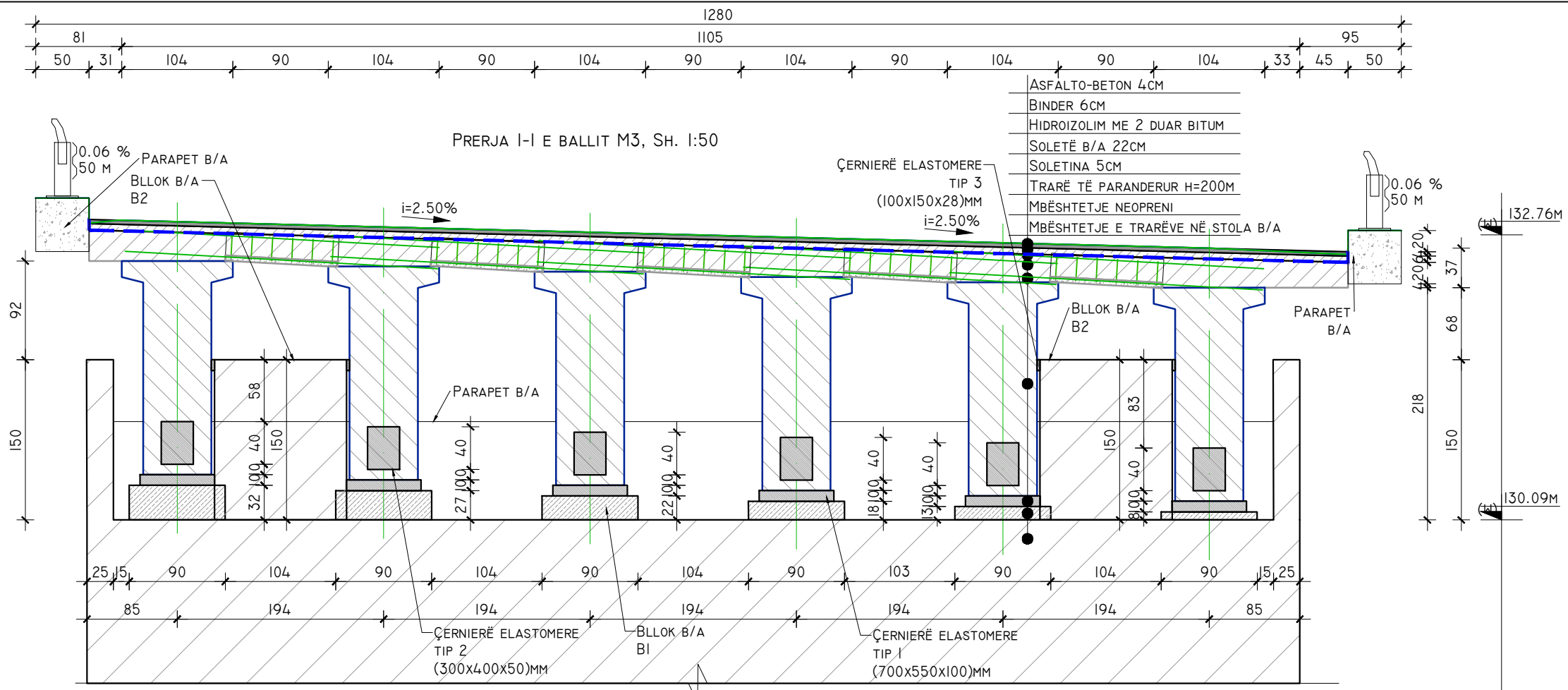
FLETA: FL. 04



FORMATI: A3  
SHKALLA: N/A

PLANI I MBËSHTETJES PËR TRARËT E BALLIT M3

PROJEKT ZBATIM

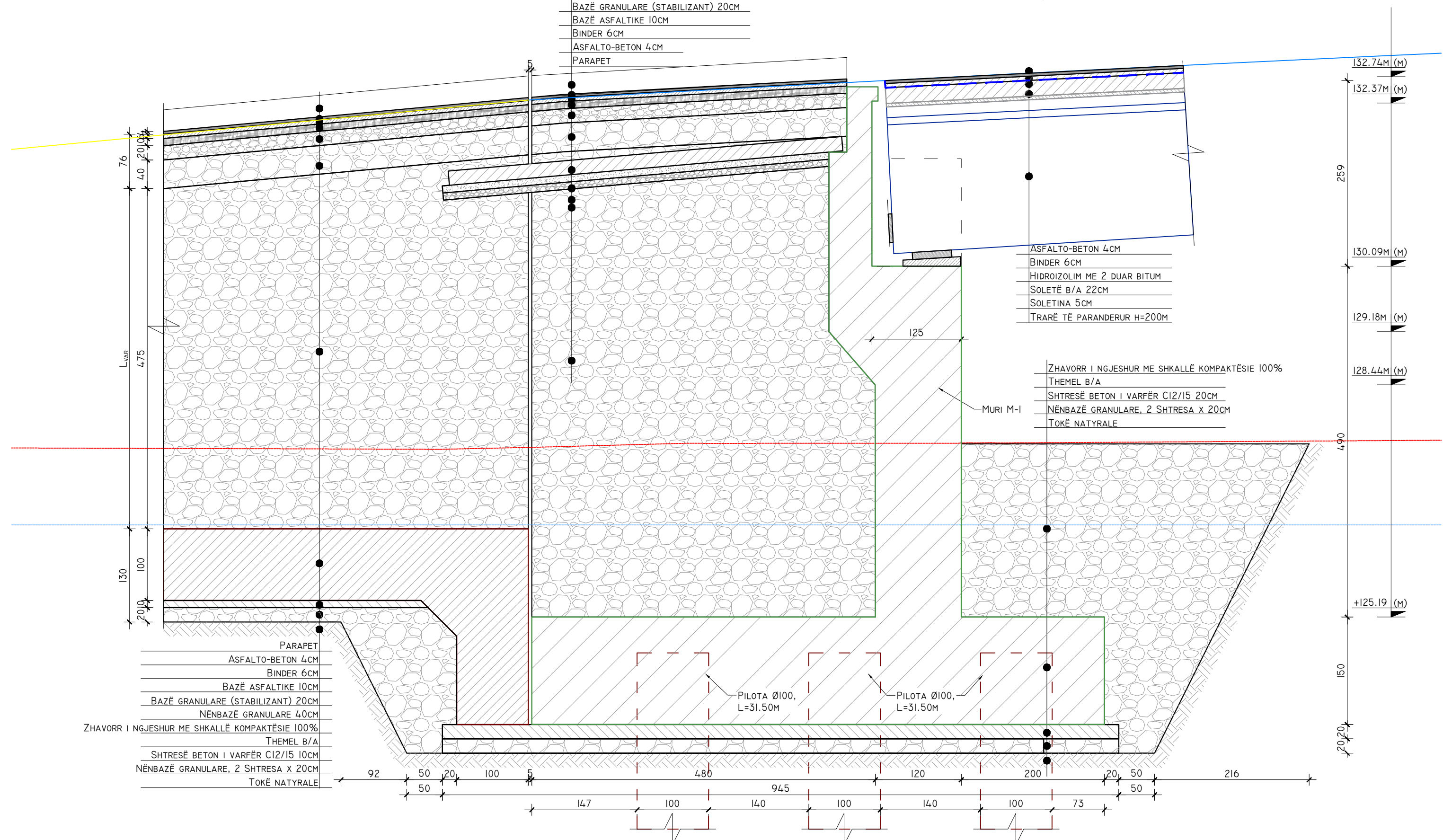
LOTI III



<b>POROSITES:</b>	<b>PROJEKTOI:</b>	<b>EMËRTIMI I OBJEKTIT:</b>	<b>PËRSHKRIMI:</b>	PRERJET E MBËSHËTJETJEVE TË TRARËVE PËR BALLIN M3
 REPUBLIKA E SHQIPERISE MINISTERIA E INFRASTRUKTURES DHE ENERGJISE AUTORITETI RRRUGOR SHQIPTAR	 "INFRA TECH & ARKIMADE" SH.P.K PËRFAQËSUAR NGA "INFRA TECH" SH.P.K PROJEKTUES INXHIER STRUKTURIST: INXH. REZEART ZGJANJOLLI NR. LIÇ. K.1219/2	PLOTESIM, RAKORDIM DHE VAZHDIM I PUNIMEVE, REHABILITIMI I SEGMENTIT RRRUGOR "MBIKALIMI PALLATI ME SHIGJETA"- RRETHRRROTULLIMI "SHQIPONJA" LOTI 3	FLETA: FL. 05 FORMATI: A3 SHKALLA: N/A	PROJEKT ZBATIM LOTI III

- ZHAVORR I NGJESHUR ME SHKALLË KOMPAKTËSIE 100%
- SHTRESË STABILIZANT 10CM
- SHTRESË BETON I VARFËR C12/15 10CM
- SOLETË RAKORDIMI T=20CM
- SHTRESË ÇAKËLLI T=40CM
- NËNBAZË GRANULARE 40CM
- BAZË GRANULARE (STABILIZANT) 20CM
- BAZË ASFALTIKE 10CM
- BINDER 6CM
- ASFALTO-BETON 4CM
- PARAPET


PRERJA I-I, SH. 1:50



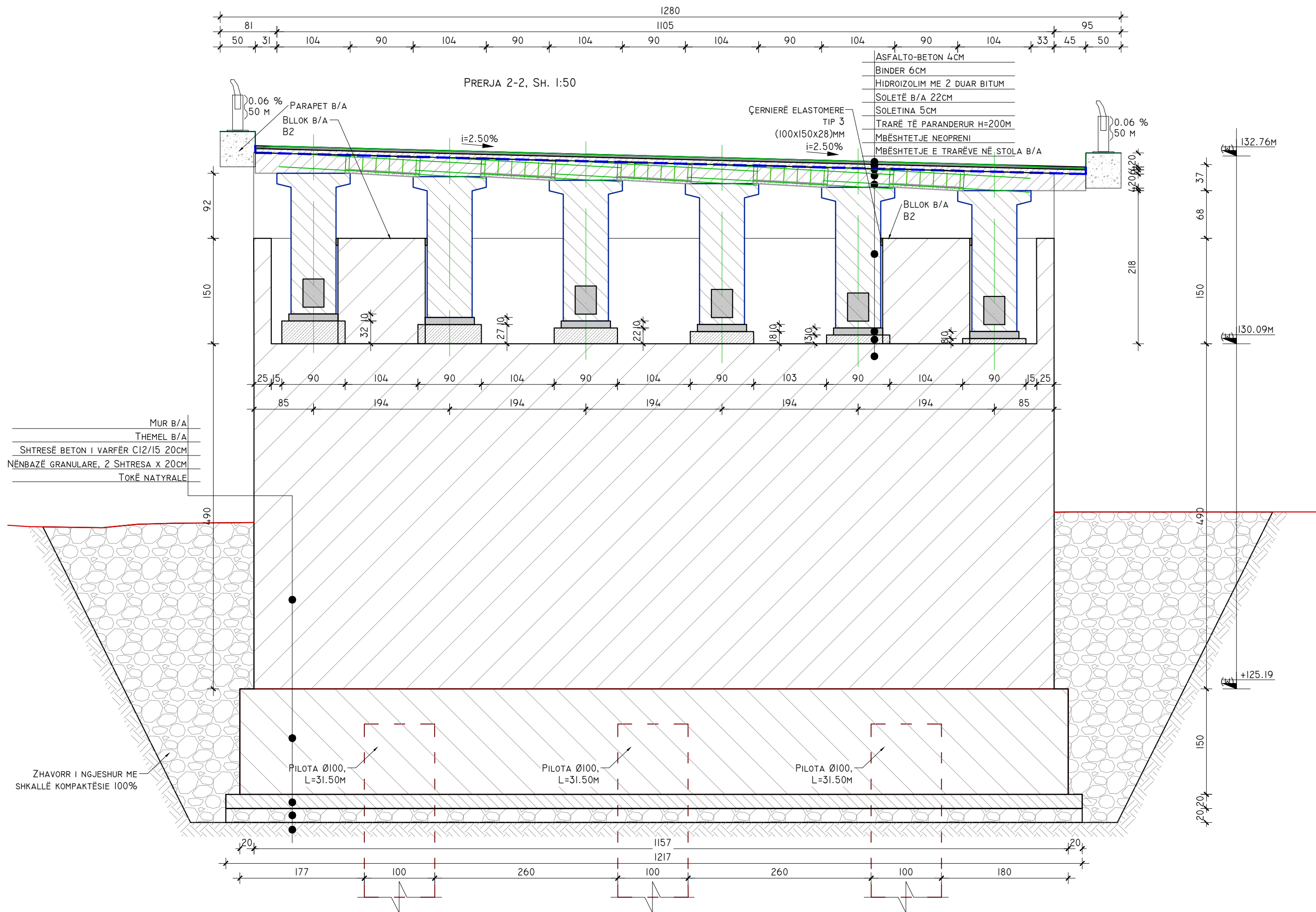
- PARAPET
- ASFALTO-BETON 4CM
- BINDER 6CM
- BAZË ASFALTIKE 10CM
- BAZË GRANULARE (STABILIZANT) 20CM
- NËNBAZË GRANULARE 40CM
- ZHAVORR I NGJESHUR ME SHKALLË KOMPAKTËSIE 100%
- THEMEL B/A
- SHTRESË BETON I VARFËR C12/15 10CM
- NËNBAZË GRANULARE, 2 SHTRESA X 20CM
- TOKË NATYRALE


- ASFALTO-BETON 4CM
- BINDER 6CM
- HIDROIZOLIM ME 2 DUAR BITUM
- SOLETË B/A 22CM
- SOLETINA 5CM
- TRARË TË PARANDERUR H=200M

- ZHAVORR I NGJESHUR ME SHKALLË KOMPAKTËSIE 100%
- THEMEL B/A
- SHTRESË BETON I VARFËR C12/15 20CM
- NËNBAZË GRANULARE, 2 SHTRESA X 20CM
- TOKË NATYRALE

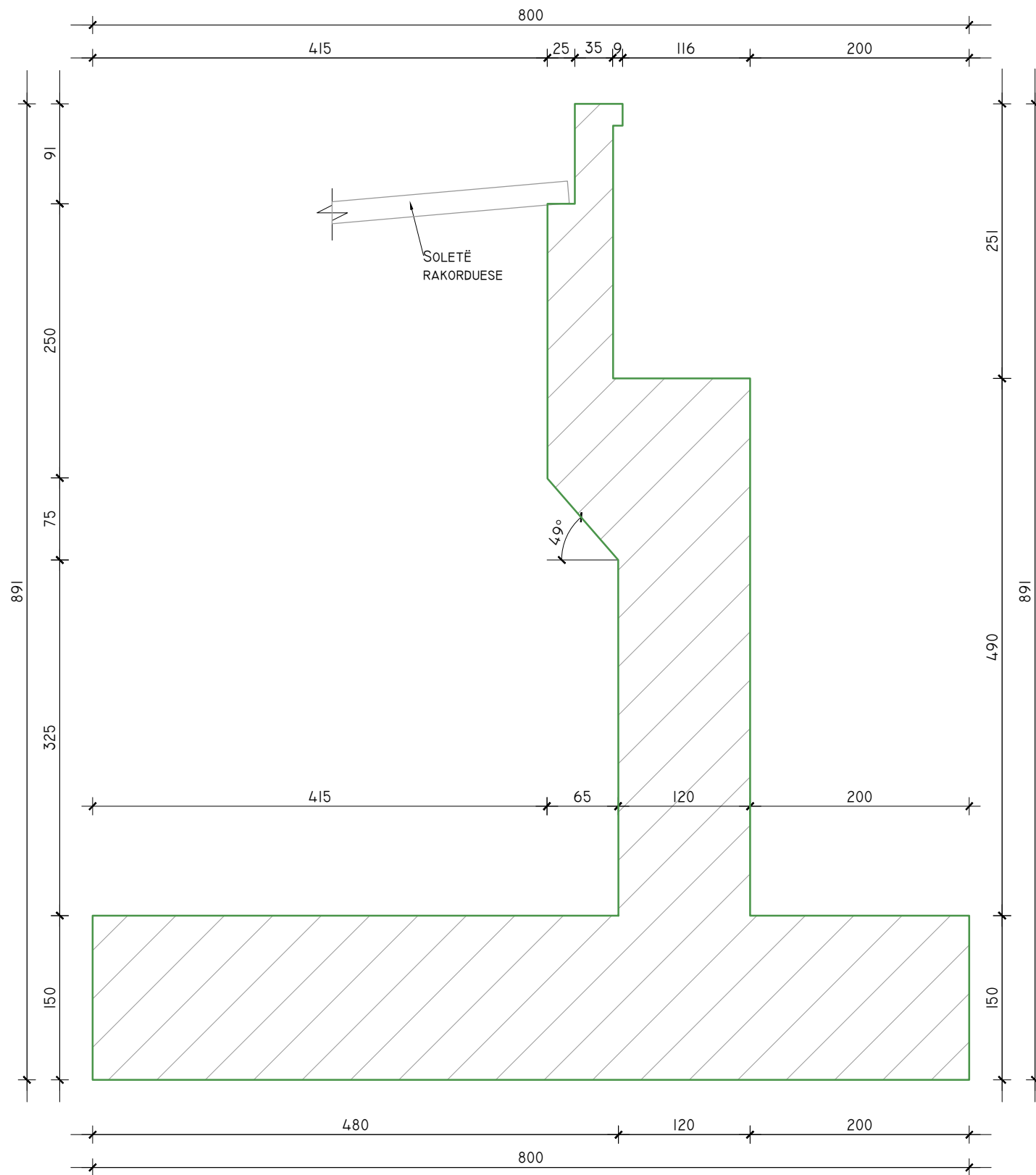
<b>POROSITES:</b>  REPUBLIKA E SHQIPERISE MINISTERIA E INFRASTRUKTURES DHE ENERGJISE AUTORITETI RRUGOR SHQIPTAR	<b>PROJEKTOI:</b> "INFRATECH & ARKIMADE" SH.P.K PËRFAQËSUAR NGA "INFRATECH" SH.P.K	<b>EMËRTIMI I OBJEKTIT:</b> PLOTESIM, RAKORDIM DHE VAZHDIM I PUNIMEVE, REHABILITIMI I SEGMENTIT RRUGOR "MBIKALIMI PALLATI ME SHIGJETA"- RRETHROTULLIMI "SHQIPONJA" LOTI 3	<b>PËRSHKRIMI:</b> FLETA: FL. 06 FORMATI: A3 SHKALLA: N/A	PRERJA I-I PROJEKT ZBATIM LOTI III
	<b>PROJEKTUES INXHINIER STRUKTURIST:</b> INXH. REZEART ZGJANJOLLI NR. LIÇ. K.1219/2			



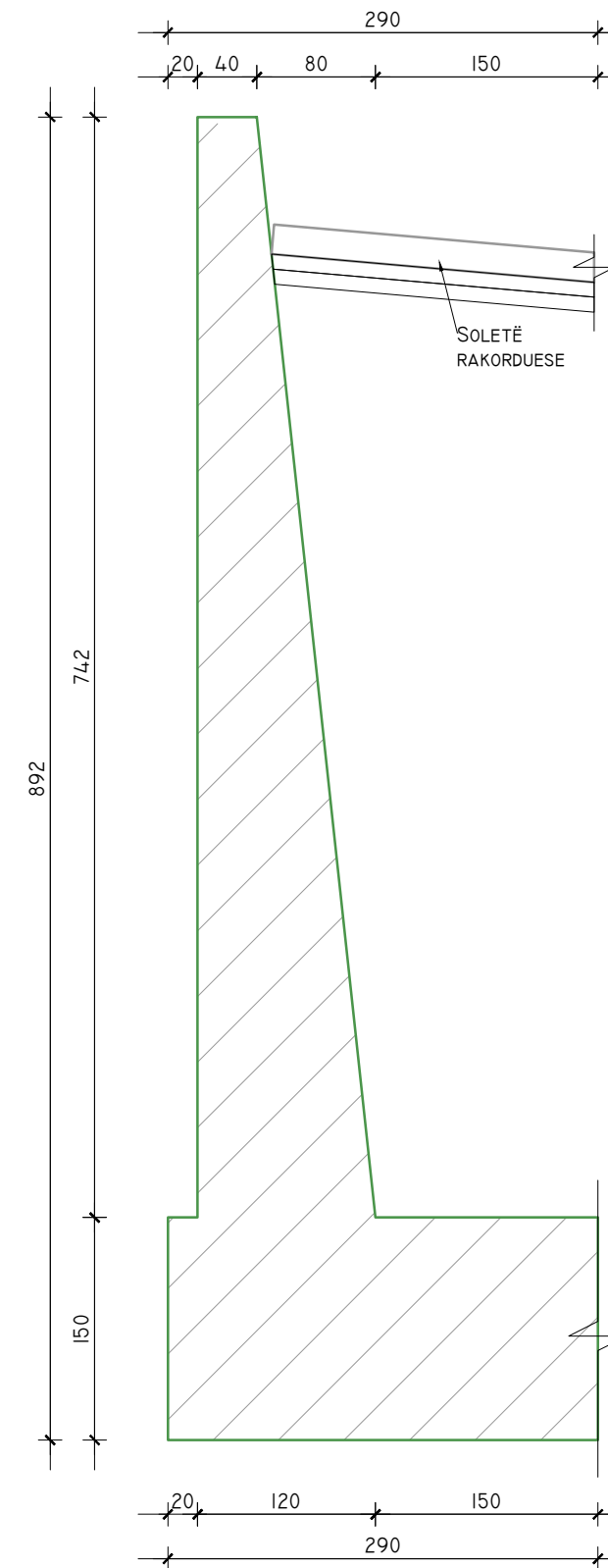


<b>POROSITES:</b>  REPUBLIKA E SHQIPERISE MINISTERIA E INFRASTRUKTURES DHE ENERGJISE AUTORITETI RRUGOR SHQIPTAR	<b>PROJEKTOI:</b> "INFRATECH & ARKIMADE" SH.P.K PËRFAQËSUAR NGA "INFRATECH" SH.P.K	<b>EMËRTIMI I OBJEKTIT:</b> PLOTESIM, RAKORDIM DHE VAZHDIM I PUNIMEVE, REHABILITIMI I SEGMENTIT RRUGOR "MBIKALIMI PALLATI ME SHIGJETA"- RRETHRRROTULLIMI "SHQIPONJA" LOTI 3	<b>PËRSHKRIMI:</b> PRERJA 2-2
	<b>PROJEKTUES INXHIER STRUKTURIST:</b> INXH. REZEART ZGJANJOLLI NR. LIÇ. K.1219/2	<b>FORMATI:</b> A3 <b>SHKALLA:</b> N/A	<b>FLETA:</b> FL. 07 <b>PROJEKT ZBATIM</b>

GJEOMETRIA E BALLIT M3 TË MBIKALIMIT, SH. 1:50



GJEOMETRIA E BALLIT M3 TË MBIKALIMIT, SH. 1:50



POROSITES:



REPUBLIKA E SHQIPERISE  
 MINISTRIA E INFRASTRUKTURES DHE ENERGJISE  
 AUTORITETI RRUGOR SHQIPTAR



PROJEKTOI:

"INFRA-ENGINEERING & ARKIMADE" SH.P.K  
 PËRFAQËSUAR NGA "INFRA-ENGINEERING" SH.P.K

PROJEKTUES INXHINIER STRUKTURIST:  
 INXH. REZEART ZGJANJOLLI NR. LIÇ. K.1219/2

EMËRTIMI I OBJEKTIT:

PLOTESIM, RAKORDIM DHE VAZHDIM I PUNIMEVE, REHABILITIMI I  
 SEGMENTIT RRUGOR "MBIKALIMI PALLATI ME SHIGJETA"-  
 RRETHROTULLIMI "SHQIPONJA" LOTI 3

PËRSHKRIMI:

FLETA: FL. 08

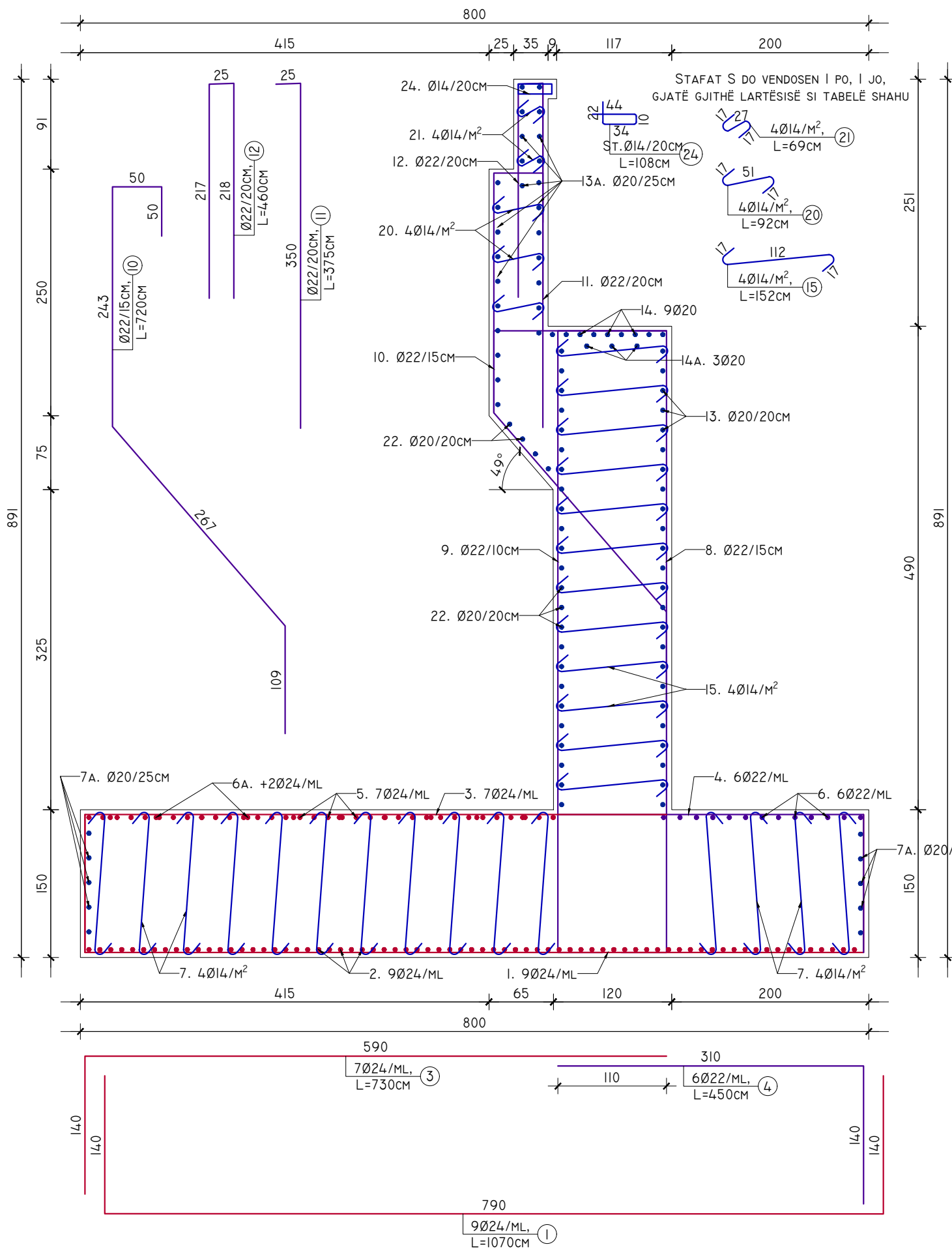
FORMATI: A3  
 SHKALLA: N/A

PRERJA E MUREVE

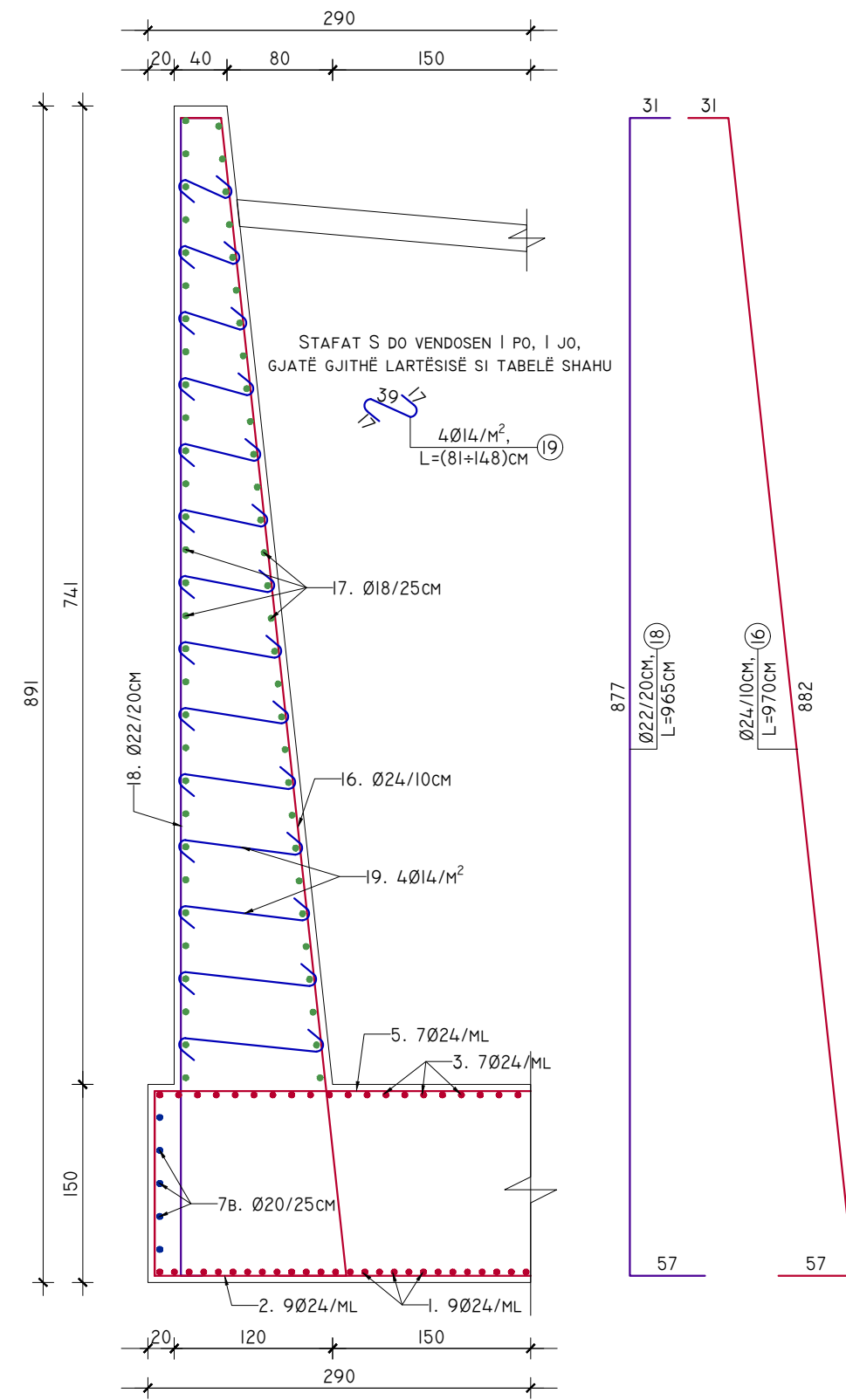
PROJEKT ZBATIM

LOTI III

ARMIMI I BALLIT M3 TË MBIKALIMIT, SH. 1:50



ARMIMI I BALLIT M3 TË MBIKALIMIT, SH. 1:50

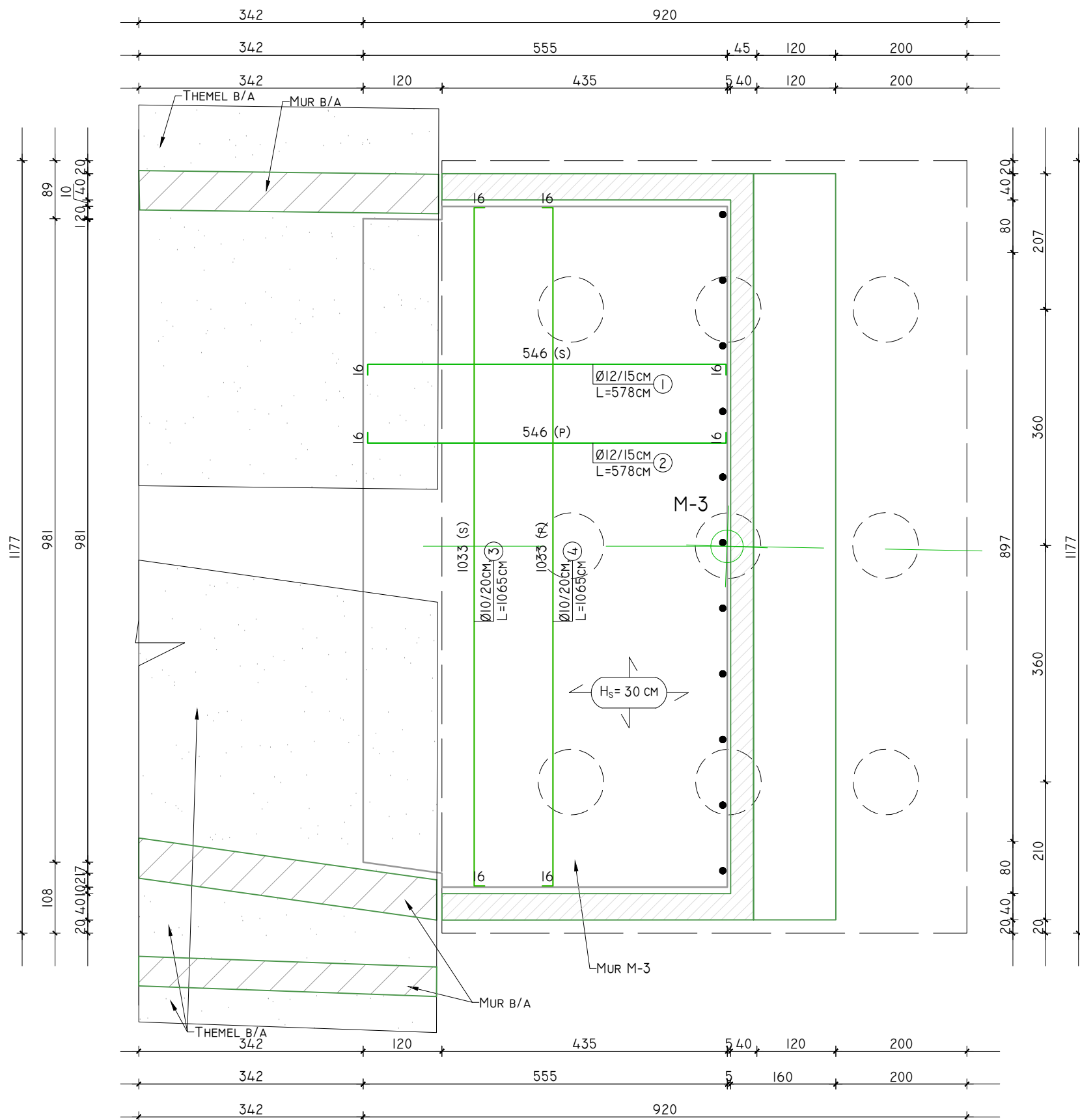


<p>POROSITES:</p>	<p>PROJEKTOI:</p>	<p>EMËRTIMI I OBJEKTIT:</p>	<p>PËRSHKRIMI:</p>	<p>ARMIMI I MUREVE</p>
<p>REPUBLIKA E SHQIPERISE MINISTRIA E INFRASTRUKTURES DHE ENERGJISE AUTORITETI RRUGOR SHQIPTAR</p>	<p>"INFRATECH &amp; ARKIMADE" SH.P.K PËRFAQËSUAR NGA "INFRATECH" SH.P.K PROJEKTUES INXHINIER STRUKTURIST: INXH. REZEART ZGJANJOLLI NR. LIÇ. K.1219/2</p>	<p>PLOTESIM,RAKORDIM DHE VAZHDIM I PUNIMEVE,REHABILITIMI I SEGMENTIT RRUGOR "MBIKALIMI PALLATI ME SHIGJETA"- RRETHRRROTULLIMI "SHQIPONJA" LOTI 3</p>	<p>FLETA: F1.09 FORMATI: A3 SHKALLA: N/A</p>	<p>PROJEKT ZBATIM LOTI III</p>

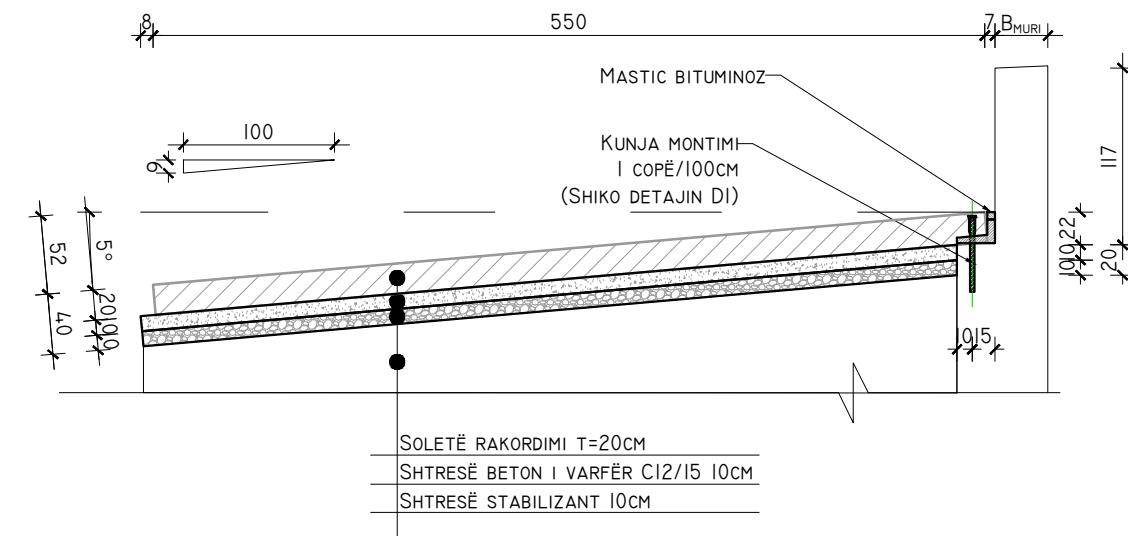




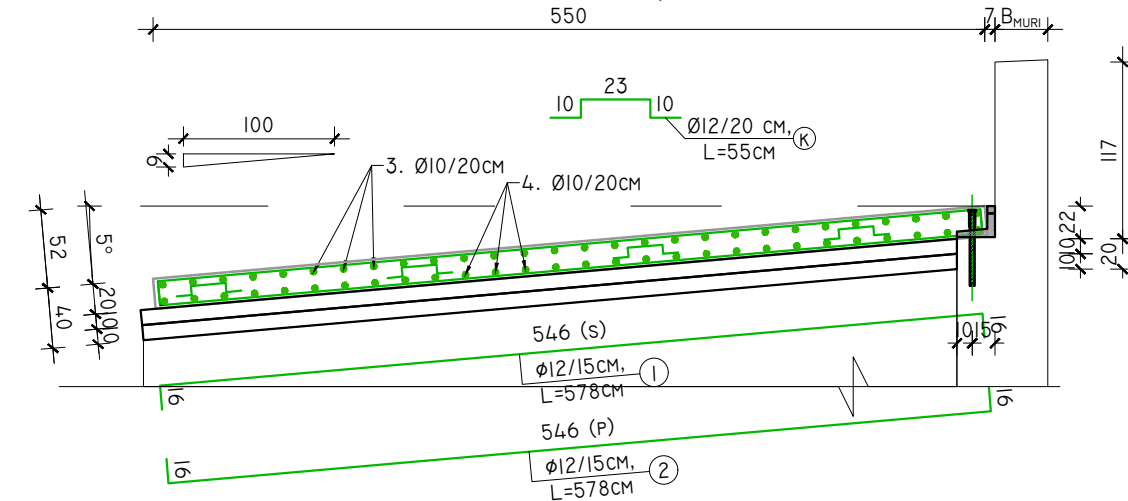
ARMIMI I SOLETËS SË RAKORDIMIT, SH. 1:75



DETAJI I SOLETËS SË RAKORDIMIT, SH. 1:50



ARMIMI I SOLETËS SË RAKORDIMIT, SH. 1:50



ELEMENTI	COPË	SPECIFIKIMI I SHUFRAVE PËR NJË ELEMENT				PËRMBLEDHËSE E SHUFRAVE DHE BETONIT PËR NJË ELEMENT			TOTALI		
		POZICIONI SHUFRES	DIAMETRI	GJATËSIA	SASIA	GJATËSIA TOTAL	HEKUR		BETON	HEKUR	BETON
			Ø (MM)	L (CM)	N (COPË)	NXL (M)	Ø (MM)	Ø (M)	PESHA (KG)	M <sup>3</sup>	KG
SOL. RAKORDIMI I	1	12	578	30	173	10	586	361	708	11.40	
	2	12	578	30	173	12	390	347			
	3	10	1065	28	293						
	4	10	1065	28	293						
	K	12	55	79	44						
TOTALI SOLETA E RAKORDIMIT								708	11.4	708	11

POROSITES:



REPUBLIKA E SHQIPERISE  
MINISTRIA E INFRASTRUKTURES DHE ENERGJISE  
AUTORITETI RRUGOR SHQIPTAR



PROJEKTOI:

"INFRATECH & ARKIMADE" SH.P.K  
PËRFAQËSUAR NGA "INFRATECH" SH.P.K

PROJEKTUES INXHINIER STRUKTURIST:  
INXH. REZEART ZGJANJOLLI NR. LIÇ. K.1219/2

EMËRTIMI I OBJEKTIT:

PLOTESIM, RAKORDIM DHE VAZHDIM I PUNIMEVE, REHABILITIMI I  
SEGMENTIT RRUGOR "MBIKALIMI PALLATI ME SHIGJETA"-  
RRETHRRROTULLIMI "SHQIPONJA" LOTI 3

PËRSHKRIMI:

FLETA: FL. 12

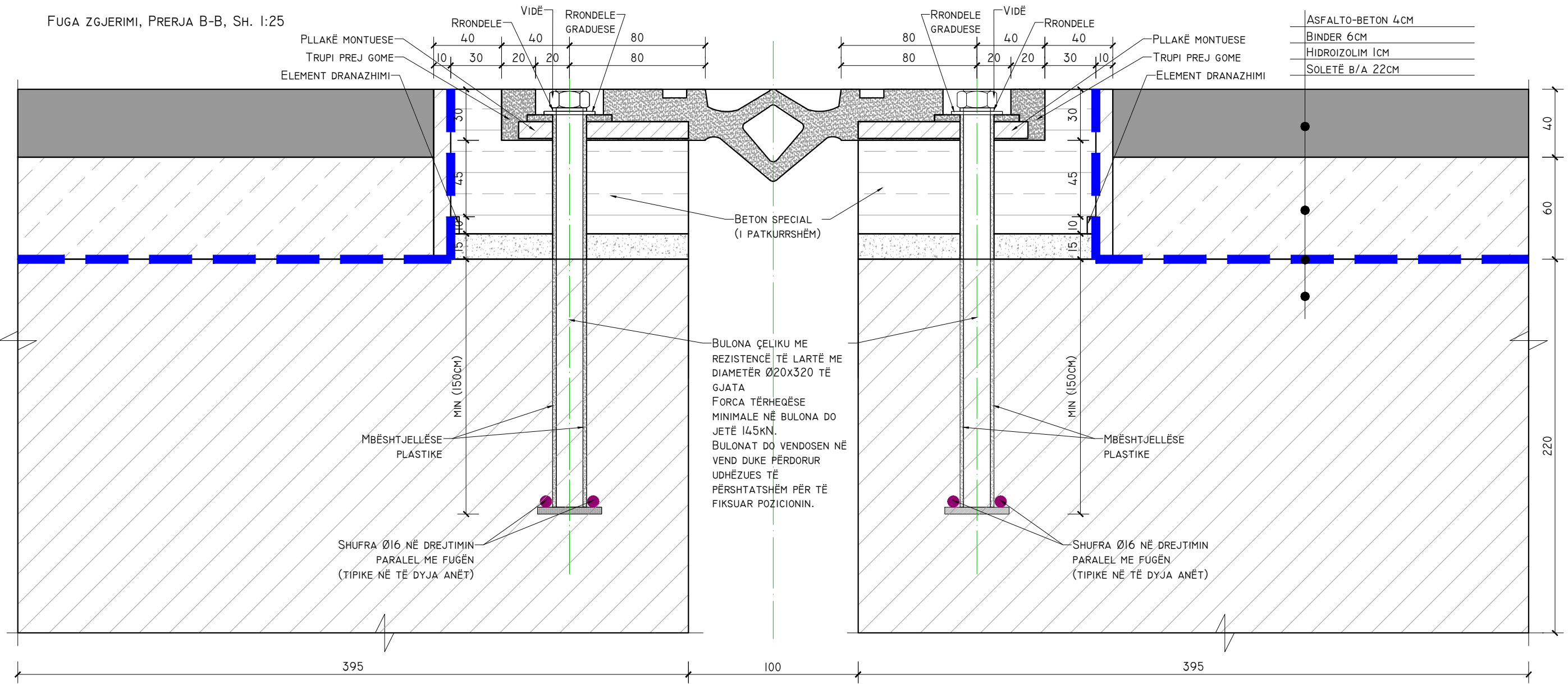
FORMATI: A3  
SHKALLA: N/A

ARMIMI I SOLETËS SË RAKORDIMIT

PROJEKT ZBATIM

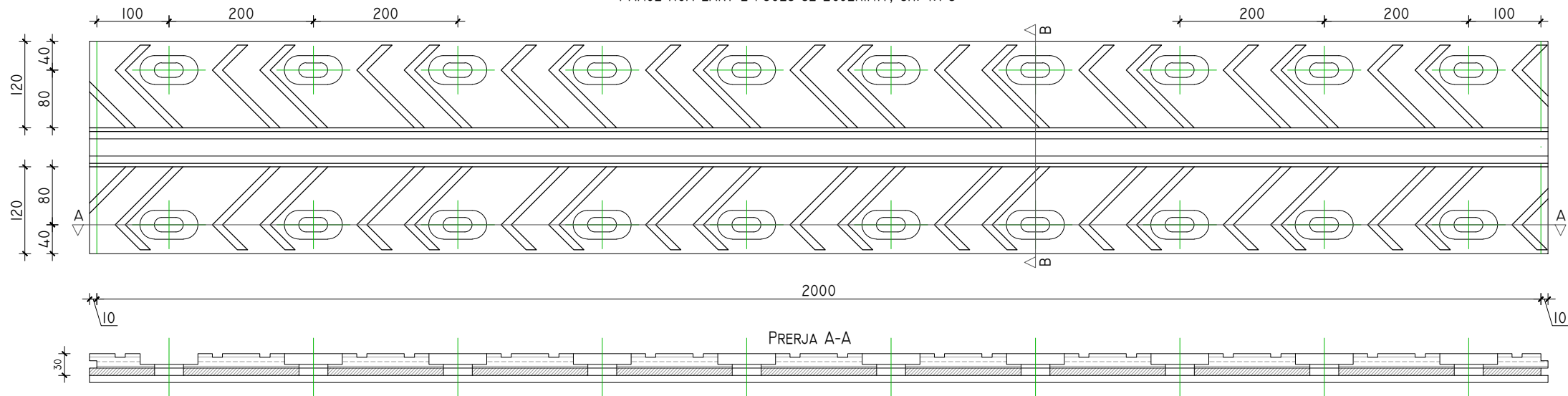
LOTI III

FUGA ZGJERIMI, PRERJA B-B, SH. 1:25



- SHËNIME TEKNIKE:
- DIMENSIONET, MADHËSITË, DHE MATERIALET DUHET TË PËRCAKTOHEN NGA KONTRAKTORI PËRKATËS PËR FUGAT E DILATAÇIONIT.
  - TË GJITHA PËRDORURA PËR DETAJIMIN E FUGËS JANË NË "MM", NËSE NUK SPECIFIKOHET NDRYSHE.

PAMJE NGA LART E FUGËS SË ZGJERIMIT, SH. 1:75



POROSITES:



REPUBLIKA E SHQIPERISE  
MINISTRIA E INFRASTRUKTURES DHE ENERGJISE  
AUTORITETI RRUGOR SHQIPTAR



PROJEKTOI:

"INFRA-TECH & ARKIMADE" SH.P.K  
PËRFAQËSUAR NGA "INFRA-TECH" SH.P.K

PROJEKTUES INXHINIER STRUKTURIST:  
INXH. REZEART ZGJANJOLLI NR. LIÇ. K.1219/2

EMËRTIMI I OBJEKTIT:

PLOTESIM, RAKORDIM DHE VAZHDIM I PUNIMEVE, REHABILITIMI I SEGMENTIT RRUGOR "MBIKALIMI PALLATI ME SHIGJETA"- RRETHROTULLIMI "SHQIPONJA" LOTI 3

PËRSHKRIMI:

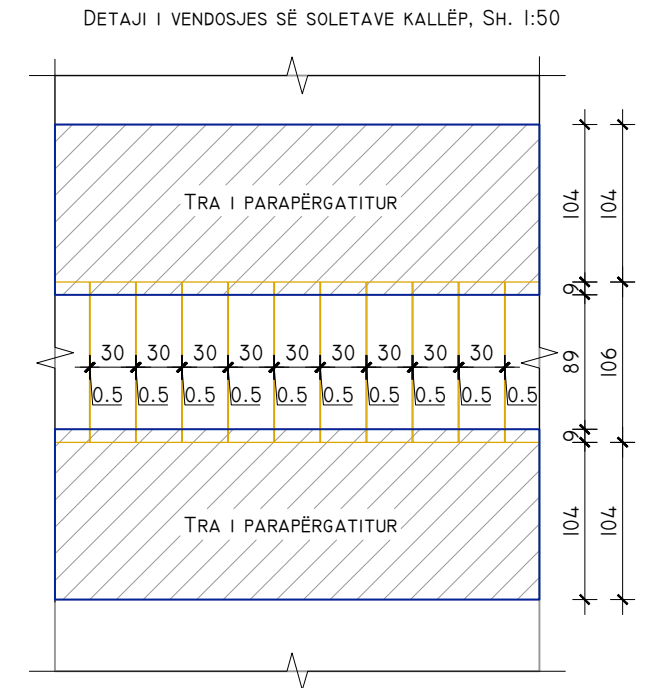
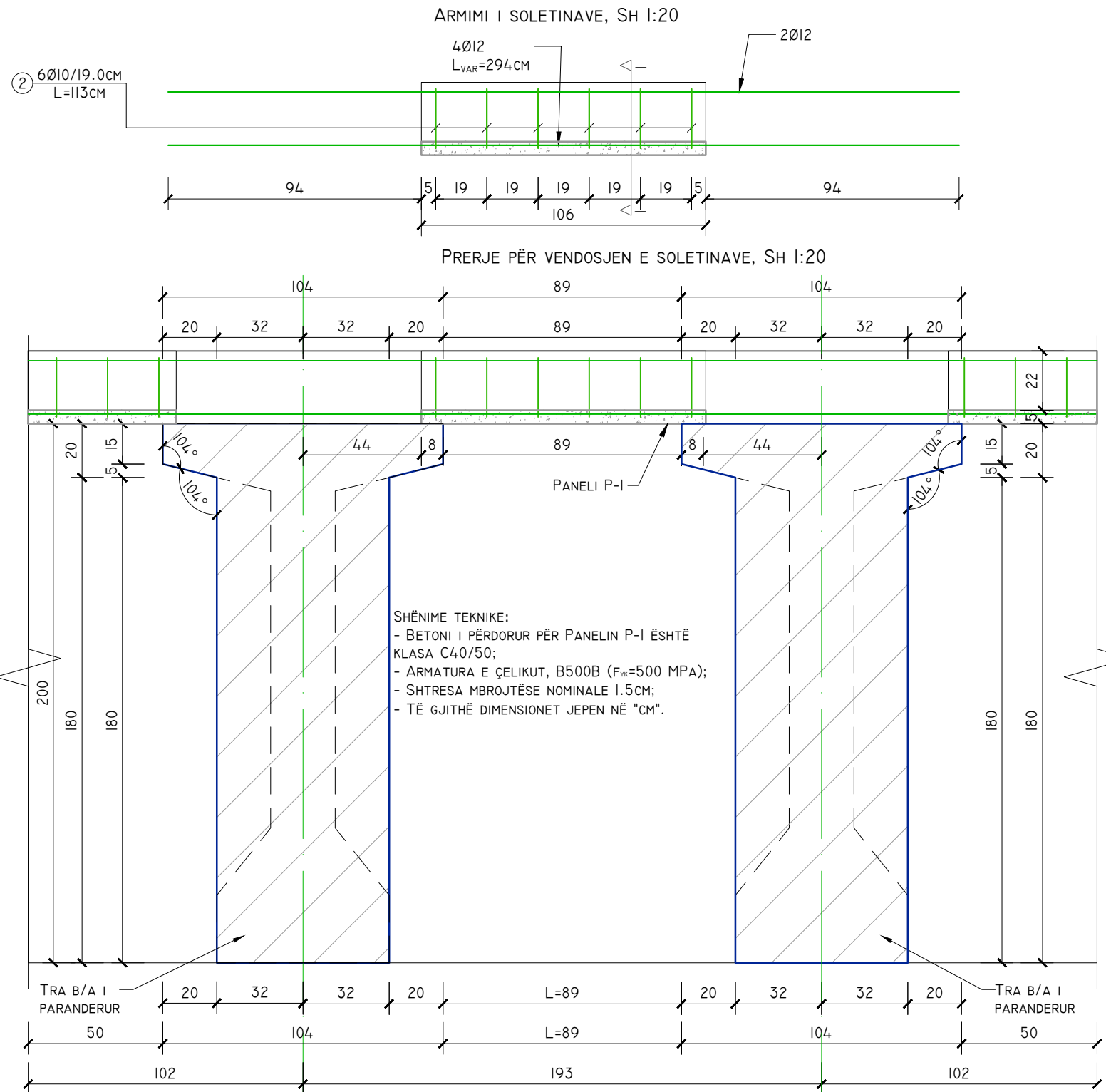
FLETA: FL. 13

FORMATI: A3  
SHKALLA: N/A

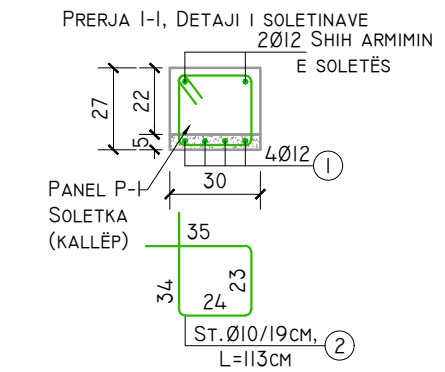
DETAJI I FUGËS

PROJEKT ZBATIM

LOTI III



SHËNIM:  
 PAVARËSISHT DIMENSIONEVE TË GJERËSISË SË SOLETKAVE TË VENDOSURA NË FIGURË, PRODIMI I TYRE TË REALIZOHET ME GJERËSI 5MM MË TË VOGËL. DISTANCË KJO E NEVOJSHME PËR TOLERANCË MONTIMI.



ELEMENTI	COPE	SPECIFIKIMI I SHUFRAVE PËR NJË ELEMENT					PËRMBLEDHËSE E SHUFRAVE DHE BETONIT PËR NJË ELEMENT			TOTALI		
		POZICIONI SHUFRES	DIAMETRI Ø (MM)	GJATËSIA L (CM)	SASIA N (COPE)	GJATËSIA TOTALI NXL (M)	HEKUR			BETON M <sup>3</sup>	HEKUR KG	BETON M <sup>3</sup>
							Ø (MM)	Ó (M)	PESHA (KG)			
SOLETI I	1	12	294	6	18	10	7	4	0.02	20	0.02	
	2	10	113	6	7	12	18	16				
TOTALI PANELI P-I I SOLETINAVE										20	0.02	
SOLETI 520	1	12	294	6	18	10	7	4	0.02	10,317	8.27	
	2	10	113	6	7	12	18	16				
TOTALI SOLETINAT M3-U3										10,317	8	

POROSITES:



REPUBLIKA E SHQIPERISE  
 MINISTERIA E INFRASTRUKTURES DHE ENERGJISE  
 AUTORITETI RRUGOR SHQIPTAR



PROJEKTOI:

"INFRATECH & ARKIMADE" SH.P.K  
 PËRFAQËSUAR NGA "INFRATECH" SH.P.K  
 PROJEKTUES INXHINIER STRUKTURIST:  
 INXH. REZEART ZGJANJOLLI NR. LIÇ. K.1219/2

EMËRTIMI I OBJEKTIT:

PLOTESIM,RAKORDIM DHE VAZHDIM I PUNIMEVE,REHABILITIMI I SEGMENTIT RRUGOR "MBIKALIMI PALLATI ME SHIGJETA"- RRETHROTULLIMI "SHQIPONJA" LOTI 3

PËRSHKRIMI:

FLETA: FI. 14  
 FORMATI: A3  
 SHKALLA: N/A

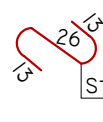
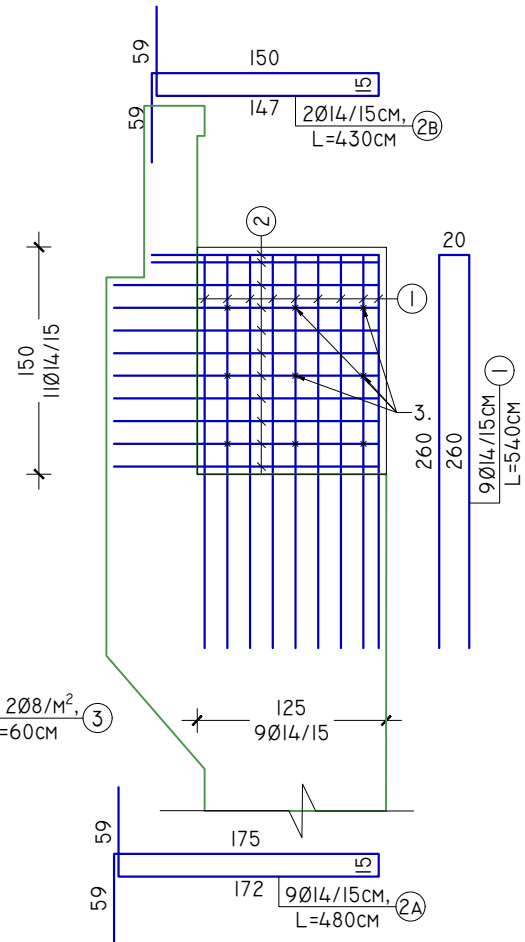
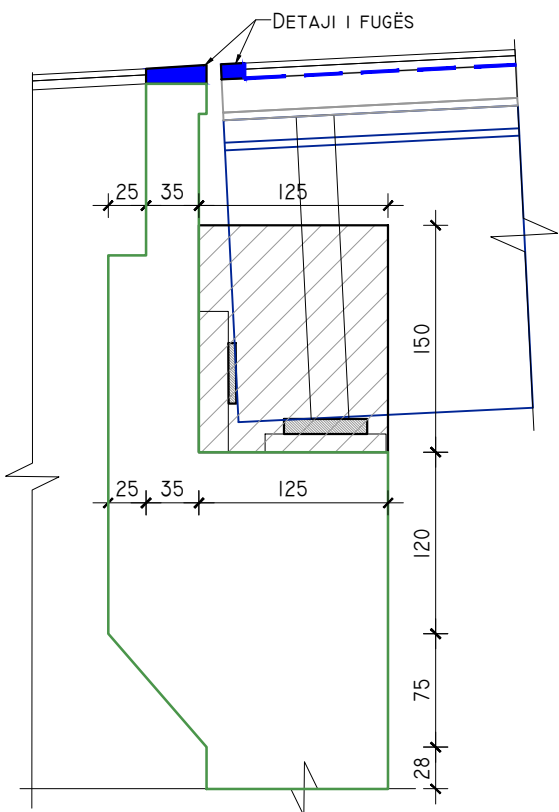
DETAJE PËR SOLETINAT

PROJEKT ZBATIM  
 LOTI III

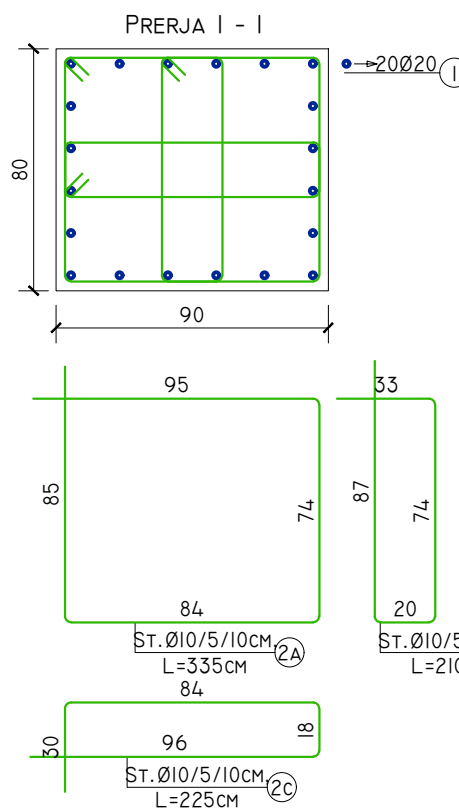
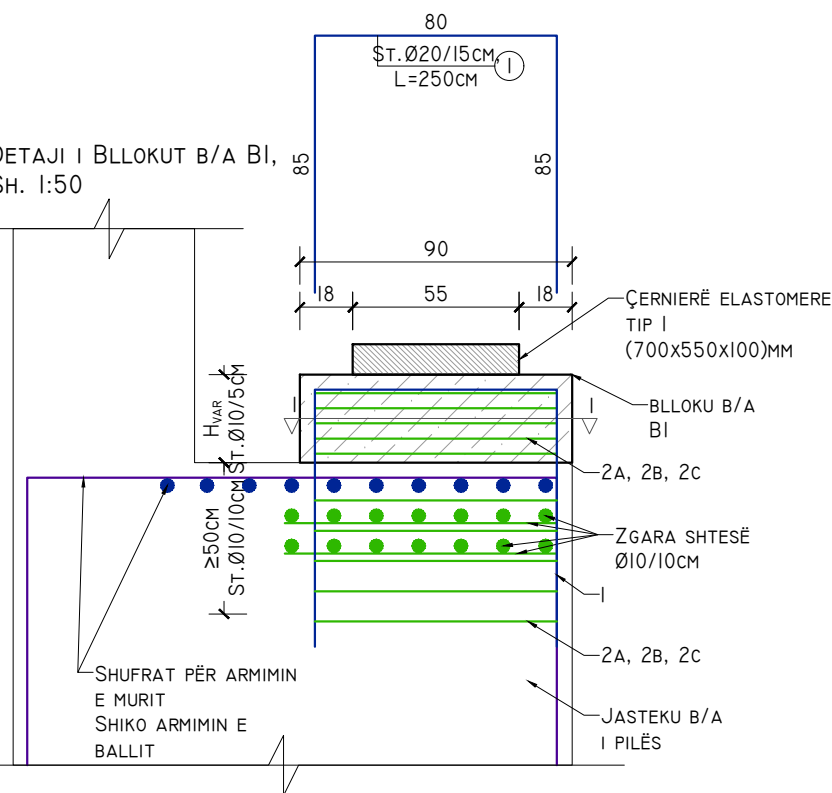


DETAJI I KRAHËVE ANËSORE TEK BALLNAT, SH. 1:50

ARMIMI I KRAHËVE ANËSORE TEK BALLNAT, SH. 1:50



DETAJI I BLOKUT B/A BI, SH. 1:50



- SHËNIM:
- LARTËSITË E BLOKUT B/A BI VARIOJNË;
  - STAFAT DO JENË ÇDO 5CM MBI JASTËK DHE ÇDO 10CM BRENDA JASTËKUT (DY STAFA GJITHSEJ BRENDA JASTËKUT);
  - DETAJI TË APLIKOHET EDHE NË BLOQET B/A BI ME LARTËSI TË VOGËL. TË VENDOSËT MINIMUMI NJË STAFË NË PJESËN MBI JASTËK. STAFAT TË MOS JENË MË LARG SE 5CM NË PJESËN MBI JASTËK.
  - DETAJI TË APLIKOHET SI SIPËR JASTËKËVE TË PILAVE, PO ASHTU SIPËR BALLNAVE.

ELEMENTI	COPE	SPECIFIKIMI I SHUFRAVE PËR NJË ELEMENT				PËRMBLEDHËSE E SHUFRAVE DHE BETONIT PËR NJË ELEMENT			TOTALI			
		POZICIONI SHUFRES	DIAMETRI	GJATËSIA	SASIA	GJATËSIA TOTAL	HEKUR		BETON	HEKUR	BETON	
			Ø (MM)	L (CM)	N (COPE)	NXL (M)	Ø (MM)	Ø (M)	PESHA (KG)	M <sup>3</sup>	KG	M <sup>3</sup>
KRAHËT	2	1	14	540	9	49	8	5	2	247	0.94	
		2A	14	480	9	43	14	100	121			
		2B	14	430	2	9						
		3	8	60	9	5						
TOTALI KRAHËT ANËSORË TE BALLI M3									123	0.5	247	0.94

ELEMENTI	COPE	SPECIFIKIMI I SHUFRAVE PËR NJË ELEMENT				PËRMBLEDHËSE E SHUFRAVE DHE BETONIT PËR NJË ELEMENT			TOTALI			
		POZICIONI SHUFRES	DIAMETRI	GJATËSIA	SASIA	GJATËSIA TOTAL	HEKUR		BETON	HEKUR	BETON	
			Ø (MM)	L (CM)	N (COPE)	NXL (M)	Ø (MM)	Ø (M)	PESHA (KG)	M <sup>3</sup>	KG	M <sup>3</sup>
B-I	1	1	20	250	20	50	10	113	69	193	0.22	
		2A	10	335	11	37	20	50	123			
		2B	10	210	11	23						
		2C	10	225	11	25						
		ZG	10	100	28	28						
TOTALI BLOKU B-I									193	0.2	193	0.22
B-I	6	1	20	250	20	50	10	113	69	1,157	1.30	
		2A	10	335	11	37	20	50	123			
		2B	10	210	11	23						
		2C	10	225	11	25						
		ZG	10	100	28	28						
TOTALI BLOKU B-I I BALLIT M-3									193	0.2	1,157	1.30

POROSITES:



REPUBLIKA E SHQIPERISE  
MINISTRIA E INFRASTRUKTURES DHE ENERGJISE  
AUTORITETI RRUGOR SHQIPTAR



PROJEKTOI:

"INFRA TECH & ARKIMADE" SH.P.K  
PËRFAQËSUAR NGA "INFRA TECH" SH.P.K  
PROJEKTUES INXHINIER STRUKTURIST:  
INXH. REZEART ZGJANJOLLI NR. LIÇ. K.1219/2

EMËRTIMI I OBJEKTIT:

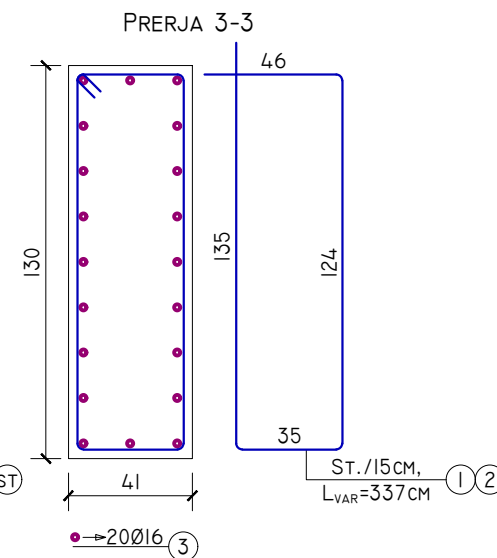
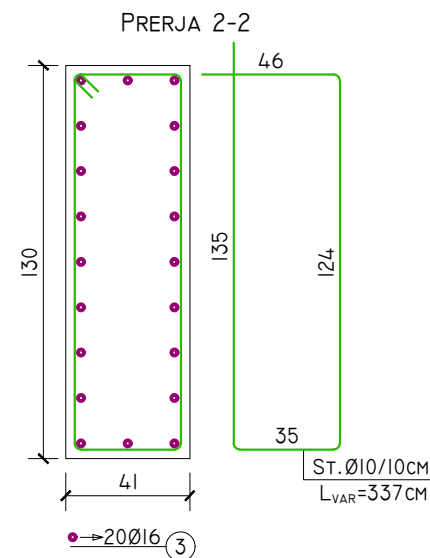
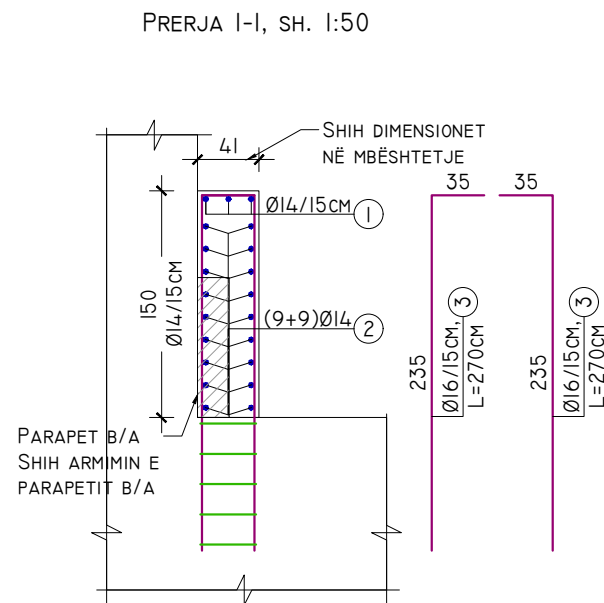
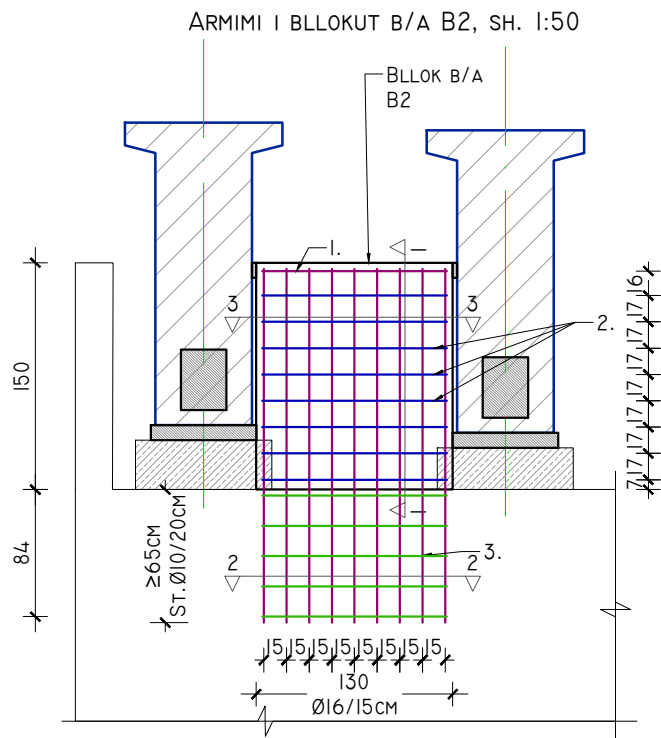
PLOTESIM, RAKORDIM DHE VAZHDIM I PUNIMEVE, REHABILITIMI I SEGMENTIT RRUGOR "MBIKALIMI PALLATI ME SHIGJETA"- RRETHRRROTULLIMI "SHQIPONJA" LOTI 3

PËRSHKRIMI:

FLETA: FL. 15  
FORMATI: A3  
SHKALLA: N/A

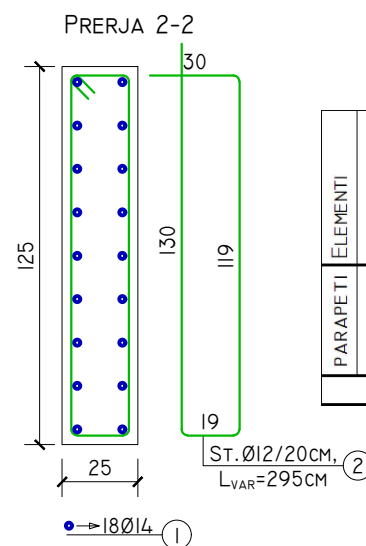
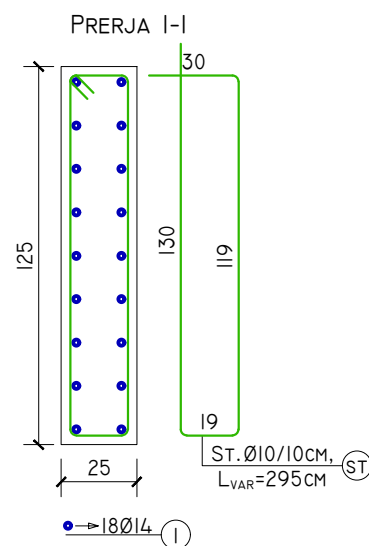
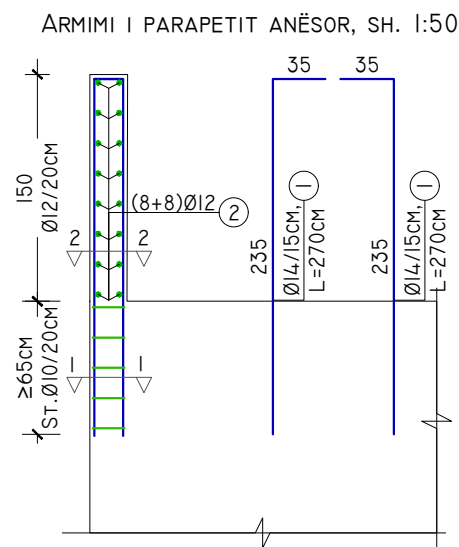
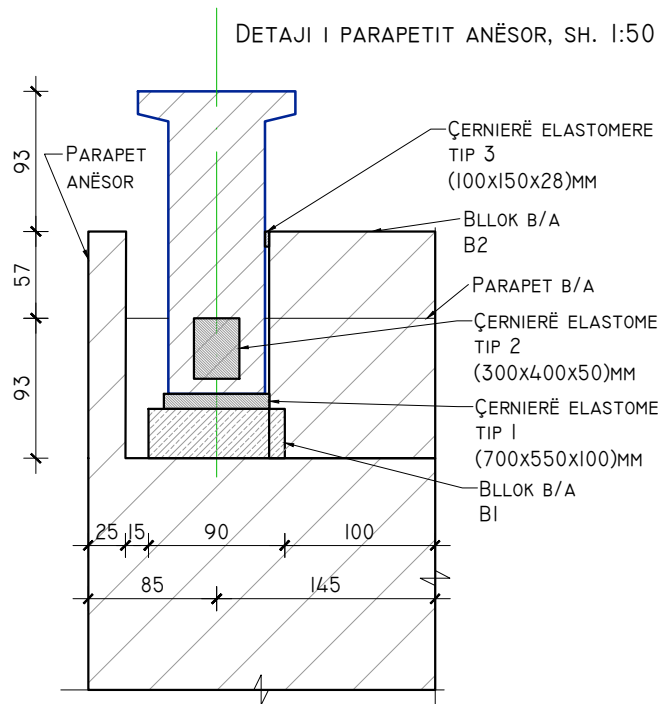
DETAJE TË NDRYSHME

PROJEKT ZBATIM  
LOTI III



- SHËNIM:
- GJERËSIA E BLOKUT B/A B2 VARION;
  - STAFAT DO JENË ÇDO 20CM BRENDA JASTËKUT.
  - DETAJI TË APLIKOHET SI SIPËR JASTEKËVE TË PILAVE, PO ASHTU SIPËR BALLNAVE.

ELEMENTI	COPË	SPECIFIKIMI I SHUFRAVE PËR NJË ELEMENT				PËRMBLEDHËSE E SHUFRAVE DHE BETONIT PËR NJË ELEMENT			TOTALI		
		POZICIONI SHUFRËS	DIAMETRI	GJATËSIA	SASIA	GJATËSIA TOTAL	HEKUR		BETON	HEKUR	BETON
			Ø (MM)	L (CM)	N (COPË)	NXL (M)	Ø (MM)	Ø (M)	PESHA (KG)	M <sup>3</sup>	KG
B-2	1	16	337	3	9	10	17	10	351	1.60	
	2	14	337	16	54	14	54	65			
	3	16	270	20	54	16	63	100			
	ST	10	337	5	17	175					0.8
TOTALI BLOKU B-2 I BALLIT M-3									351	1.60	



- SHËNIM:
- PARAPETI ANËSOR KA KUDO LARTËSI TË NJËJTË

ELEMENTI	COPË	SPECIFIKIMI I SHUFRAVE PËR NJË ELEMENT				PËRMBLEDHËSE E SHUFRAVE DHE BETONIT PËR NJË ELEMENT			TOTALI		
		POZICIONI SHUFRËS	DIAMETRI	GJATËSIA	SASIA	GJATËSIA TOTAL	HEKUR		BETON	HEKUR	BETON
			Ø (MM)	L (CM)	N (COPË)	NXL (M)	Ø (MM)	Ø (M)	PESHA (KG)	M <sup>3</sup>	KG
PARAPETI	1	14	270	18	49	10	15	9	175	0.94	
	2	12	295	8	22	12	22	20			
	ST	10	295	5	15	14	49	59			87
TOTALI PARAPETI ANËSOR I BALLIT M-3									175	0.94	

POROSITES:



REPUBLIKA E SHQIPERISE  
MINISTRIA E INFRASTRUKTURES DHE ENERGJISE  
AUTORITETI RRUGOR SHQIPTAR



PROJEKTOI:

"INFRATECH & ARKIMADE" SH.P.K  
PËRFAQËSUAR NGA "INFRATECH" SH.P.K

PROJEKTUES INXHINIER STRUKTURIST:  
INXH. REZEART ZGJANJOLLI NR. LIÇ. K.1219/2

EMËRTIMI I OBJEKTIT:

PLOTESIM, RAKORDIM DHE VAZHDIM I PUNIMEVE, REHABILITIMI I  
SEGMENTIT RRUGOR "MBIKALIMI PALLATI ME SHIGJETA"-  
RRETHROTULLIMI "SHQIPONJA" LOTI 3

PËRSHKRIMI:

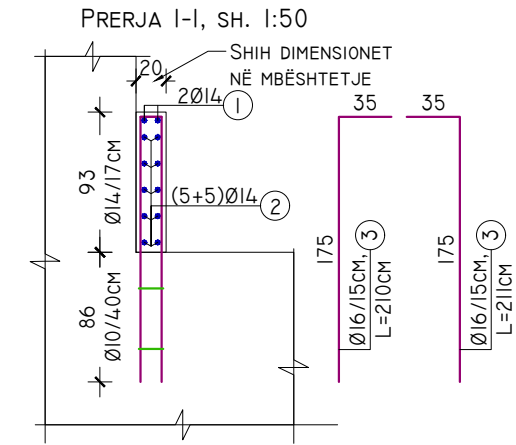
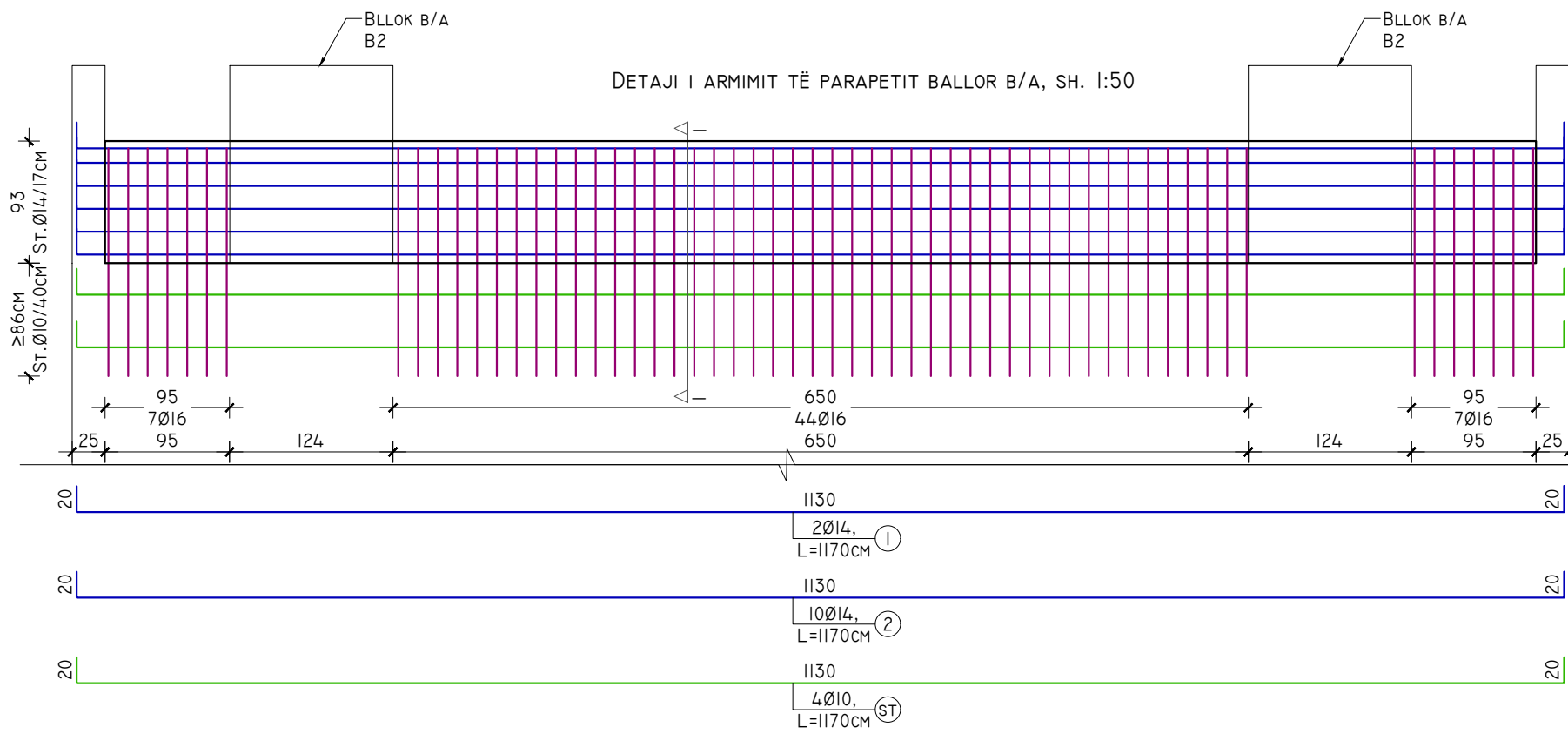
FLETA: FL. 16

FORMATI: A3  
SHKALLA: N/A

DETAJE TË NDRYSHME

PROJEKT ZBATIM

LOTI III



ELEMENTI	COPE	SPECIFIKIMI I SHUFRAVE PËR NJË ELEMENT				PËRMBLEDHËSE E SHUFRAVE DHE BETONIT PËR NJË ELEMENT			TOTALI		
		POZICIONI SHUFRES	DIAMETRI	GJATËSIA	SASIA	GJATËSIA TOTAL	HEKUR			HEKUR	BETON
			Ø (MM)	L (CM)	N (COPE)	NXL (M)	Ø (MM)	Ø (M)	PESHA (KG)	M <sup>3</sup>	KG
PARAPETI	I	1	14	1200	2	24	10	48	30	595	1.60
		2	14	1200	10	120	14	144	174		
		3	16	210	118	248	16	248	391		
		ST	10	1200	4	48					
TOTALI PARAPETI BALLOR I BALLIT M-3									595	1.6	

POROSITES:



REPUBLIKA E SHQIPERISE  
MINISTRIA E INFRASTRUKTURES DHE ENERGJISE  
AUTORITETI RRUJOR SHQIPTAR



PROJEKTOI:

"INFRADECH & ARKIMADE" SH.P.K  
PËRFAQËSUAR NGA "INFRADECH" SH.P.K  
PROJEKTUES INXHINIER STRUKTURIST:  
INXH. REZEART ZGJANJOLLI NR. LIÇ. K.1219/2

EMËRTIMI I OBJEKTIT:

PLOTESIM, RAKORDIM DHE VAZHDIM I PUNIMEVE, REHABILITIMI I  
SEGMENTIT RRUJOR "MBIKALIMI PALLATI ME SHIGJETA"-  
RRETHROTULLIMI "SHQIPONJA" LOTI 3

PËRSHKRIMI:

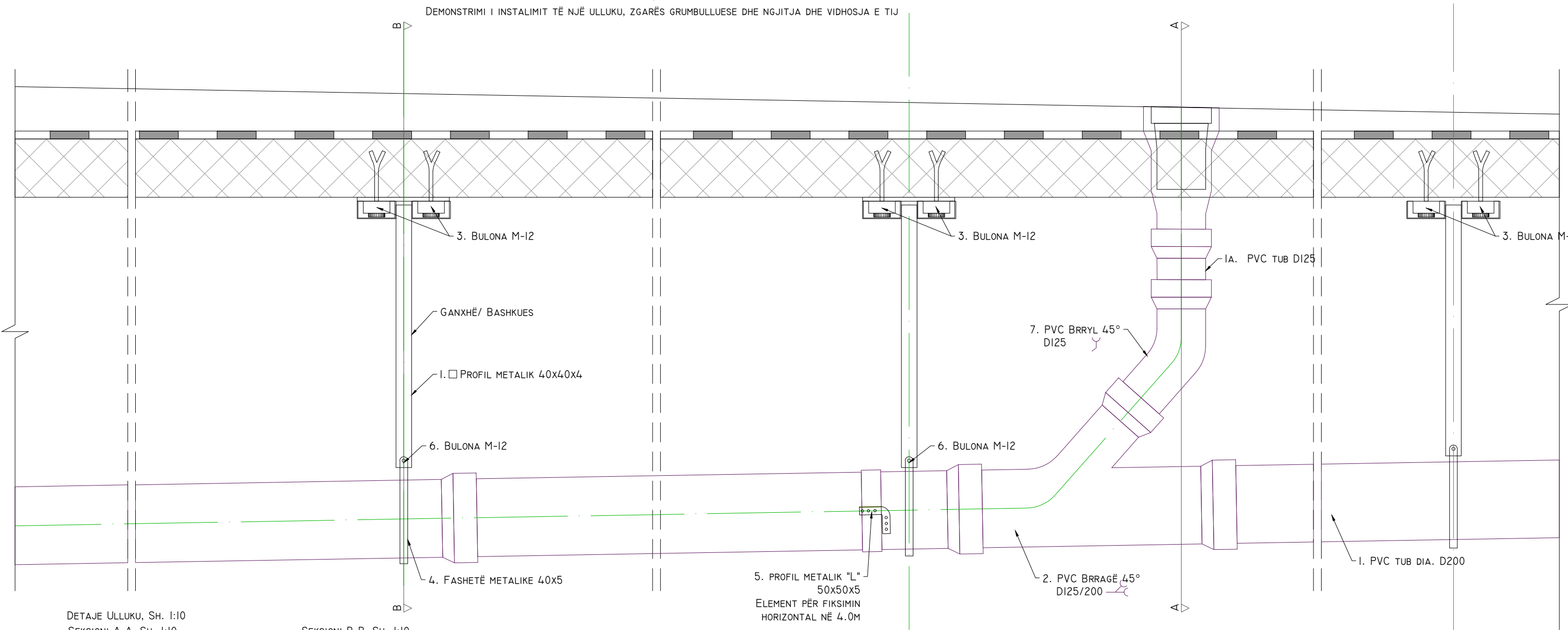
FLETA: FL. 17  
FORMATI: A3  
SHKALLA: N/A

DETAJE TË NDRYSHME

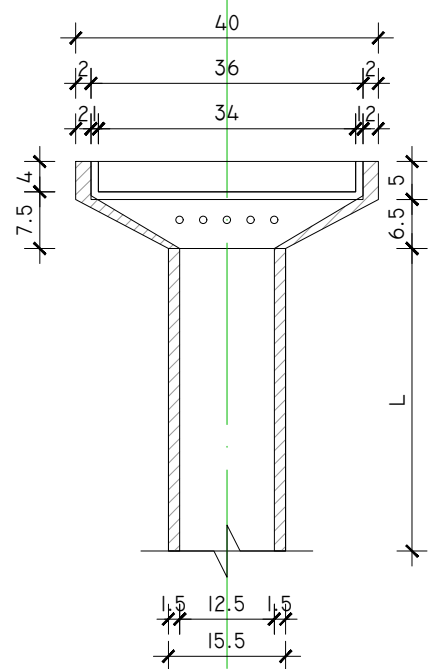
PROJEKT ZBATIM

LOTI III

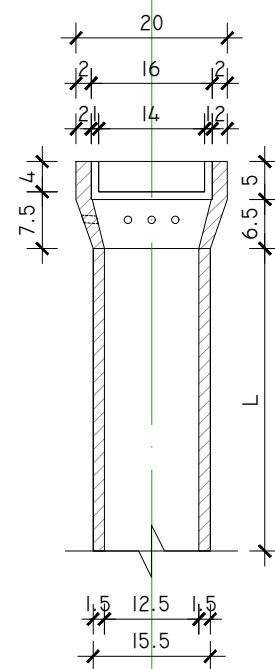
DETAJI "A", SH. 1:10  
 DEMONSTRIMI I INSTALIMIT TË NJË ULLUKU, ZGARËS GRUMBULLUESE DHE NGJITJA DHE VIDHOSJA E TIJ



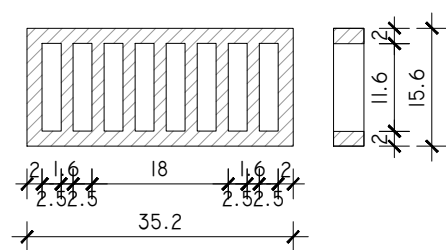
DETAJE ULLUKU, SH. 1:10  
 SEKSIONI A-A, SH. 1:10



SEKSIONI B-B, SH. 1:10

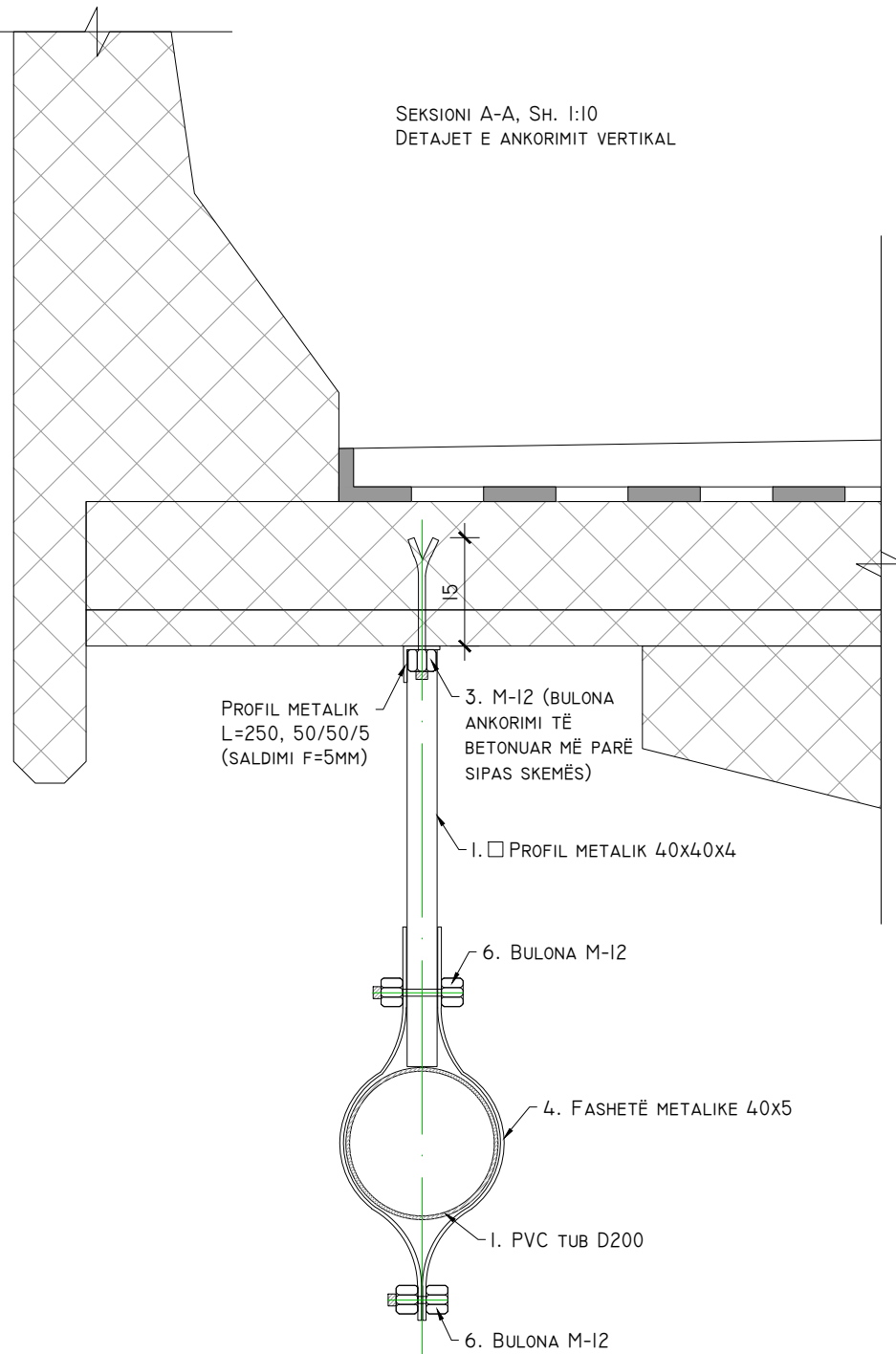


DETAJ I ZGARËS, SH. 1:10

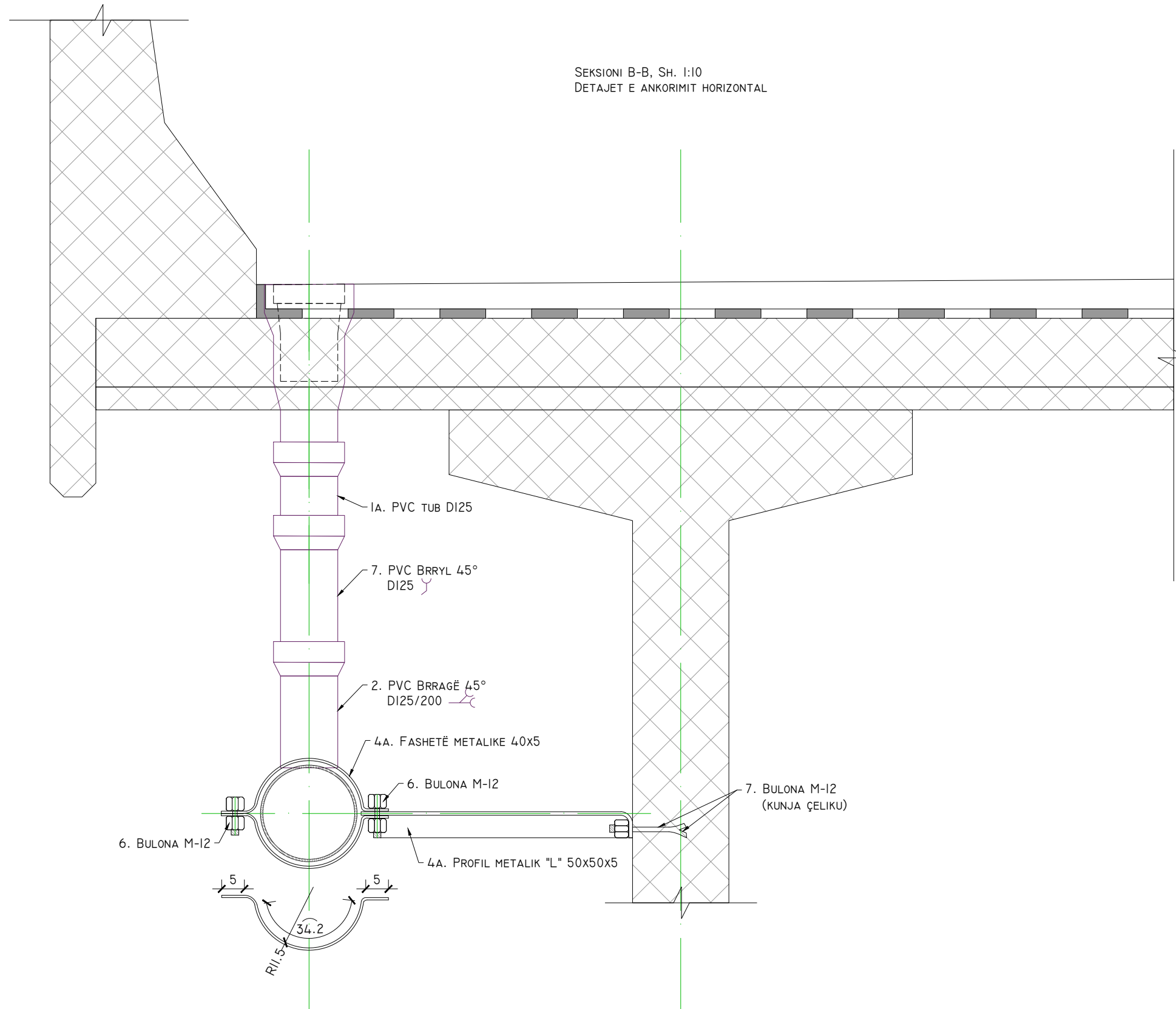


<p>POROSITES:</p>	<p>PROJEKTOI:</p>	<p>EMËRTIMI I OBJEKTIT:</p>	<p>PËRSHKRIMI:</p>	<p>DETAJE TË NDRYSHME</p>
<p>REPUBLICA E SHQIPERISE                  MINISTRIA E INFRASTRUKTURES DHE ENERGJISE                  AUTORITETI RRUGOR SHQIPTAR</p>	<p>"INFRATECH &amp; ARKIMADE" SH.P.K                  PËRFAQËSUAR NGA "INFRATECH" SH.P.K                  PROJEKTUES INXHINIER STRUKTURIST:                  INXH. REZEART ZGJANJOLLI NR. LIÇ. K.1219/2</p>	<p>PLOTESIM,RAKORDIM DHE VAZHDIM I PUNIMEVE,REHABILITIMI I                  SEGMENTIT RRUGOR "MBIKALIMI PALLATI ME SHIGJETA"-                  RRETHROTULLIMI "SHQIPONJA" LOTI 3</p>	<p>FLETA: FL. 18                  FORMATI: A3                  SHKALLA: N/A</p>	<p>PROJEKT ZBATIM                  LOTI III</p>

SEKSIONI A-A, SH. 1:10  
 DETAJET E ANKORIMIT VERTIKAL



SEKSIONI B-B, SH. 1:10  
 DETAJET E ANKORIMIT HORIZONTAL



POROSITES:



REPUBLIKA E SHQIPERISE  
 MINISTERIA E INFRASTRUKTURES DHE ENERGJISE  
 AUTORITETI RRUGOR SHQIPTAR



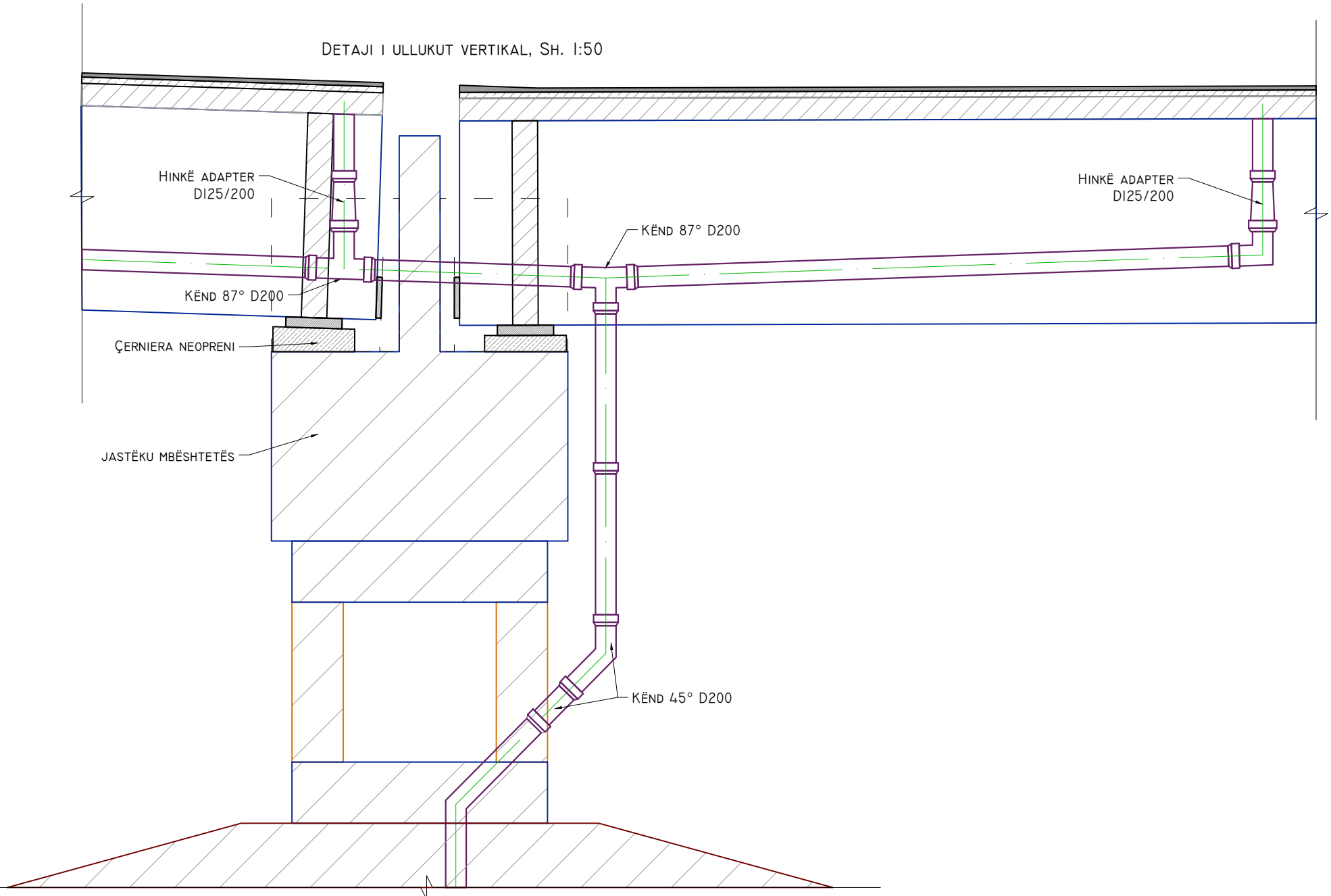
PROJEKTOI:  
 "INFRATECH & ARKIMADE" SH.P.K  
 PËRFAQËSUAR NGA "INFRATECH" SH.P.K  
 PROJEKTUES INXHINIER STRUKTURIST:  
 INXH. REZEART ZGJANJOLLI NR. LIÇ. K.1219/2



EMËRTIMI I OBJEKTIT:  
 PLOTESIM, RAKORDIM DHE VAZHDIM I PUNIMEVE, REHABILITIMI I  
 SEGMENTIT RRUGOR "MBIKALIMI PALLATI ME SHIGJETA"-  
 RRETHROTULLIMI "SHQIPONJA" LOTI 3

PËRSHKRIMI:  
 FLETA: FL. 19  
 FORMATI: A3  
 SHKALLA: N/A

DETAJE TË NDRYSHME  
 PROJEKT ZBATIM  
 LOTI III

DETAJI I ULLUKUT VERTIKAL, SH. 1:50



<p>POROSITES:</p>	<p>PROJEKTOI:</p>	<p>EMËRTIMI I OBJEKTIT:</p>	<p>PËRSHKRIMI:</p>	<p>DETAJE TË NDRYSHME</p>
<p>                  REPUBLIKA E SHQIPERISE                  MINISTERIA E INFRASTRUKTURES DHE ENERGJISE                  AUTORITETI RRRUGOR SHQIPTAR             </p>	<p>                  "INFRATECH &amp; ARKIMADE" SH.P.K                  PËRFAQËSUAR NGA "INFRATECH" SH.P.K                  PROJEKTUES INXHINIER STRUKTURIST:                  INXH. REZEART ZGJANJOLLI NR. LIÇ. K.1219/2             </p>	<p>                 PLOTESIM, RAKORDIM DHE VAZHDIM I PUNIMEVE, REHABILITIMI I                  SEGMENTIT RRRUGOR "MBIKALIMI PALLATI ME SHIGJETA"-                  RRETHROTULLIMI "SHQIPONJA" LOTI 3             </p>	<p>                 FLETA: FL. 20                  FORMATI: A3                  SHKALLA: N/A             </p>	<p>                 PROJEKT ZBATIM                  LOTI III             </p>