

OBJEKTI : PLOTESIM,RAKORDIM DHE VAZHDIM I PUNIMEVE,REHABILITIMI I SEGMENTIT
RRUGOR "MBIKALIMI PALLATI ME SHIGJETA"-
RRETHRROTULLIMI "SHQIPONJA" LOTI 3

BALLI M1

SHËNIME TEKNIKE:**VETITË E MATERIALEVE TË NDËRTIMIT:****BETONET, SIPAS EN 206:2013:**

- BETONI PËR THEMELET E TË GJITHA STRUKTURAVE TË JETË I KLASËS C25/30;
- BETONI PËR MURET MBAJTËSE TË RAMPAVE TË JETË I KLASËS C35/45;
- BETONI PËR THEMELET E MUREVE (BALLNAVE) M1, M2, M3, M6, M7 TË JETË I KLASËS C25/30;
- BETONI PËR MURET E BALLNAVE M1, M2, M3, M6, M7 TË JETË I KLASËS C35/45;
- BETONI PËR PILOTAT, PËR ÇDO STRUKTURË, TË JETË I KLASËS C30/37;
- BETONI PËR SOLETINAT PARAFABRIKATE TË JETË I KLASËS C40/50;
- BETONI PËR TRARËT GJATËSORË TË PASNDERUR (17 ÷ 34ML) TË JETË I KLASËS C40/50;
- BETONI PËR MEMBRANËN LIDHËSE, SOLETA MBI TRARËT E PASNDERUR, TË JETË I KLASËS C40/50;
- BETONI PËR BLOQET E BETONIT, DIAFRAGMAT, STOLAT E TRARËVE TË PASNDERUR, TË JETË I KLASËS C35/45;
- BETONI PËR PILAT (ÇEKIÇI), M4, M5, U1, U2, U3, U4, TË JETË I KLASËS C35/45;
- BETONI PËR TRARËT TËRTHORË (HORIZONTALË) MBI PILA, M4, M5, U1, U2, U3, U4, TË JETË I KLASËS C35/45;
- BETONI PËR BORDURAT ANËSORE TË JETË I KLASËS C25/30;
- BETONI PËR SOLETAT E PËRAFRIMIT (RAKORDUESE) TË JETË I KLASËS C25/30;

HEKURI I ARMIMIT/PARANDERJES:

- HEKURI I PARANDERUR: REZISTENCA E KAVOS SË ÇELIKUT: 1670/1860 MN/M2/;
- HEKURI I ARMIMIT: KLASA SIPAS SSH EN1992-1-1:2004, B500C; $F_{YK} = 500\text{MPa}$;
- SHITRESA MBROJTËSE: SIPAS VIZATIMEVE TË PROJEKTIT

SOLETA RAKORDUESE

- BETONI I PËRDORUR PËR SOLETËN RAKORDUESE B/A ËSHTË KLASA C25/30 KONFORM EN 206:2013;
- ARMATURA E ÇELIKUT E PËRDORUR B500C, KLASA B ME REZISTENCË KARATERISTIKE $F_{YK}=500\text{MPa}$;
- PËRMASA MAKSIMALE E AGREGATËVE D/G=2.5CM;
- SHITRESA MBROJTËSE MINIMALE NOMINALE $A_{NOM}=2.5\text{CM}$;
- TË GJITHA DIMENSIONET JEPEN NË "CM".

RAMPAT

- BETONI PËR THEMELET MUREVE TË RAMPAVE TË JETË I KLASËS C25/30, KONFORM EN 206:2013;
- BETONI PËR MURET E RAMPAVE TË JETË I KLASËS C35/45, KONFORM EN 206:2013;
- ARMATURA E ÇELIKUT E PËRDORUR B500C, KLASA B ME REZISTENCË KARATERISTIKE $F_{YK}=500\text{MPa}$;
- TË GJITHA PËRMASAT JANË DHËNË NË PROJEKSION HORIZONTAL NË RASTIN E PLANIMETRISË;
- TË GJITHA DIMENSIONET JEPEN NË "CM".

MURET (OSE BALLNAT)

- BETONI PËR THEMELET MUREVE (BALLNAVE M1, M2, M3, M6, M7) TË JETË I KLASËS C25/30, KONFORM EN 206:2013;
- BETONI PËR MURET E VERTIKALE TË BALLNAVE M1, M2, M3, M6, M7 TË JETË I KLASËS C35/45, KONFORM EN 206:2013;
- PARA BETONIMIT TË ELEMENTËVE TË VEÇANTË, SI JASTËKUT TË SIPËRM, TRUPIT, JASTËKUT TË POSHTËM ETJ., TË SHIHET ME KUJDES LËNIA E FITILAVE NË POZICIONIN DHE GJATËSINË E DUHUR;
- SHITRESA MBROJTËSE MINIMALE NOMINALE $A_{NOM}=5\text{CM}$
- XHUNTIMI MINIMAL I SHUFRAVE TË HEKURIT ËSHTË 40Ø PER SHUFRA ME DIAMETER < Ø24MM, DHE NË ÇDO RAST TJETËR TE MERRET 50Ø.
- GJATË NDËRTIMIT APO DERDHJES SË STRUKTURAVE DUHET TË MERRËN MASA PËR LARGIMIN E UJËRAVE APO DHEAVE NGA GROPA E THEMELEVE.

LISTA E FLETËVE	
NUMRI I FLETËS	EMËRTIMI I FLETËS
---	---
FL. 00	SHËNIME TEKNIKE
FL. 01	PLANI I THEMELEVE
FL. 02	ARMIMI I THEMELEVE
FL. 03	PLANI I STRUKTURAVE
FL. 04	PLANI I MBËSHTETJES PËR TRARËT E BALLIT M1
FL. 05	PRERJET E MBËSHTETJEVE TË TRARËVE PËR BALLIN M1
FL. 06	PRERJA 1-1
FL. 07	PRERJA 2-2
FL. 08	PRERJA E MUREVE
FL. 09	ARMIMI I MUREVE
FL. 10	PLANI I ARMIMIT TË MUREVE
FL. 11	PLANI I SOLETËS SË RAKORDIMIT
FL. 12	ARMIMI I SOLETËS SË RAKORDIMIT
FL. 13	DETAJI I FUGËS
FL. 14	DETAJE PËR SOLETINAT
FL. 15	DETAJE TË NDRYSHME
FL. 16	DETAJE TË NDRYSHME
FL. 17	DETAJE TË NDRYSHME
FL. 18	DETAJE TË NDRYSHME
FL. 19	DETAJE TË NDRYSHME
FL. 20	DETAJE TË NDRYSHME

POROSITES:

REPUBLIKA E SHQIPERISE
 MINISTERIA E INFRASTRUKTURES DHE ENERGJISE
 AUTORITETI RRUGOR SHQIPTAR

**PROJEKTOI:**

"INFRATECH & ARKIMADE" SH.P.K
 PËRFAQËSUAR NGA "INFRATECH" SH.P.K

PROJEKTUES INXHINIER STRUKTURIST:
 INXH. REZEART ZGJANJOLLI NR. LIÇ. K.1219/2

EMËRTIMI I OBJEKTIT:

PLOTESIM,RAKORDIM DHE VAZHDIM I PUNIMEVE,REHABILITIMI I
 SEGMENTIT RRUGOR "MBIKALIMI PALLATI ME SHIGJETA"-
 RRETHRROTULLIMI "SHQIPONJA" LOTI 3

PËRSHKRIMI:

FLETA: FL. 00

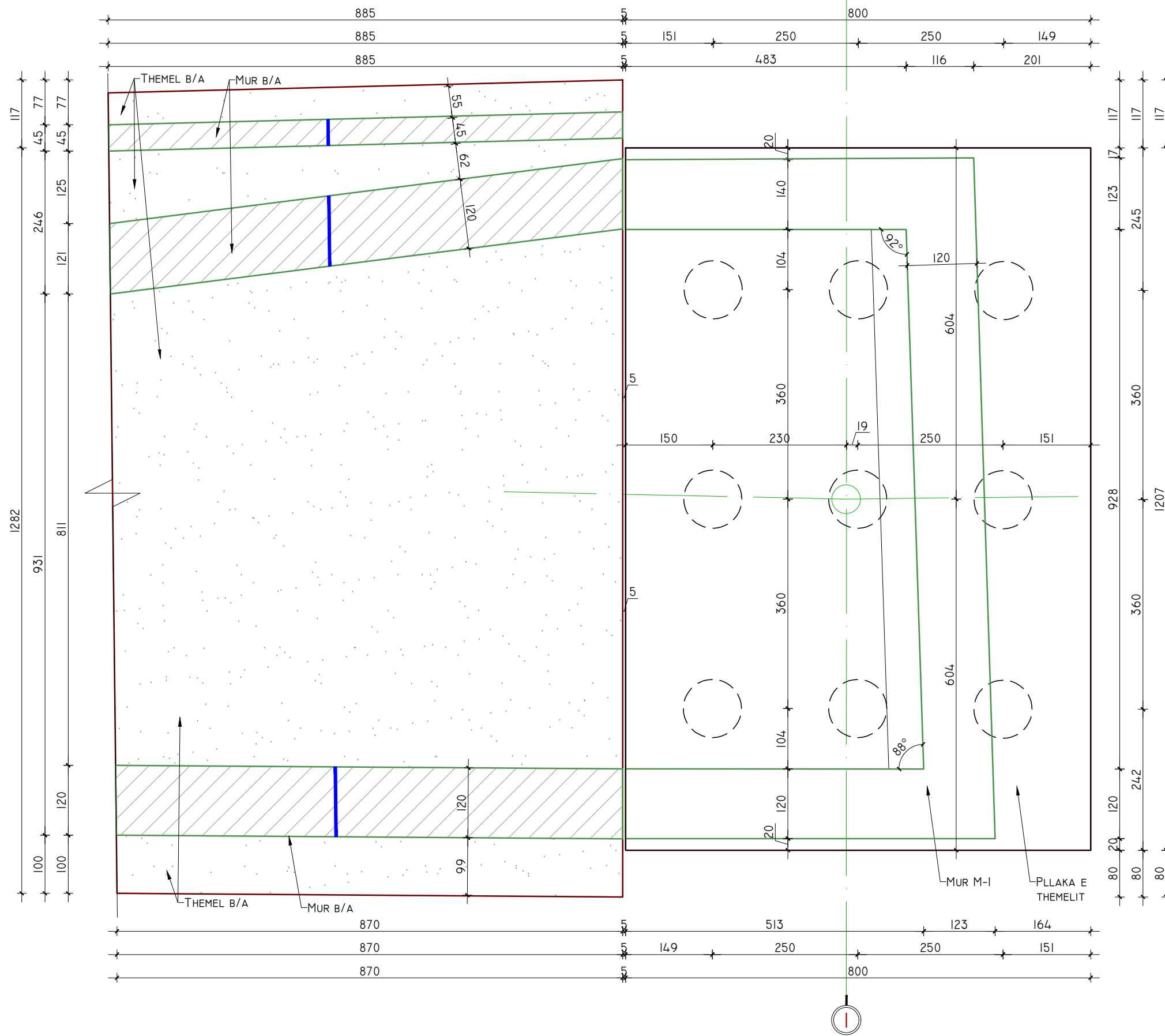
FORMATI: A3
 SHKALLA: N/A

SHËNIME TEKNIKE

PROJEKT ZBATIM

LOTI III

PLANI I PËRGJITHSHËM I THEMELEVE TË MURIT M-I, SH. 1:75



POROSITES:



REPUBLIKA E SHQIPERISE
 MINISTRIA E INFRASTRUKTURES DHE ENERGJISE
 AUTORITETI RRUGOR SHQIPTAR



PROJEKTOI:

"INFRATECH & ARKIMADE" SH.P.K
 PËRFAQËSUAR NGA "INFRATECH" SH.P.K

PROJEKTUES INXHINIER STRUKTURIST:
 INXH. REZEART ZGJANJOLLI NR. LIÇ. K.1219/2

EMËRTIMI I OBJEKTIT:

PLOTESIM, RAKORDIM DHE VAZHDIM I PUNIMEVE, REHABILITIMI I
 SEGMENTIT RRUGOR "MBIKALIMI PALLATI ME SHIGJETA"-
 RRETHRRROTULLIMI "SHQIPONJA" LOTI 3

PËRSHKRIMI:

FLETA: FL. 01

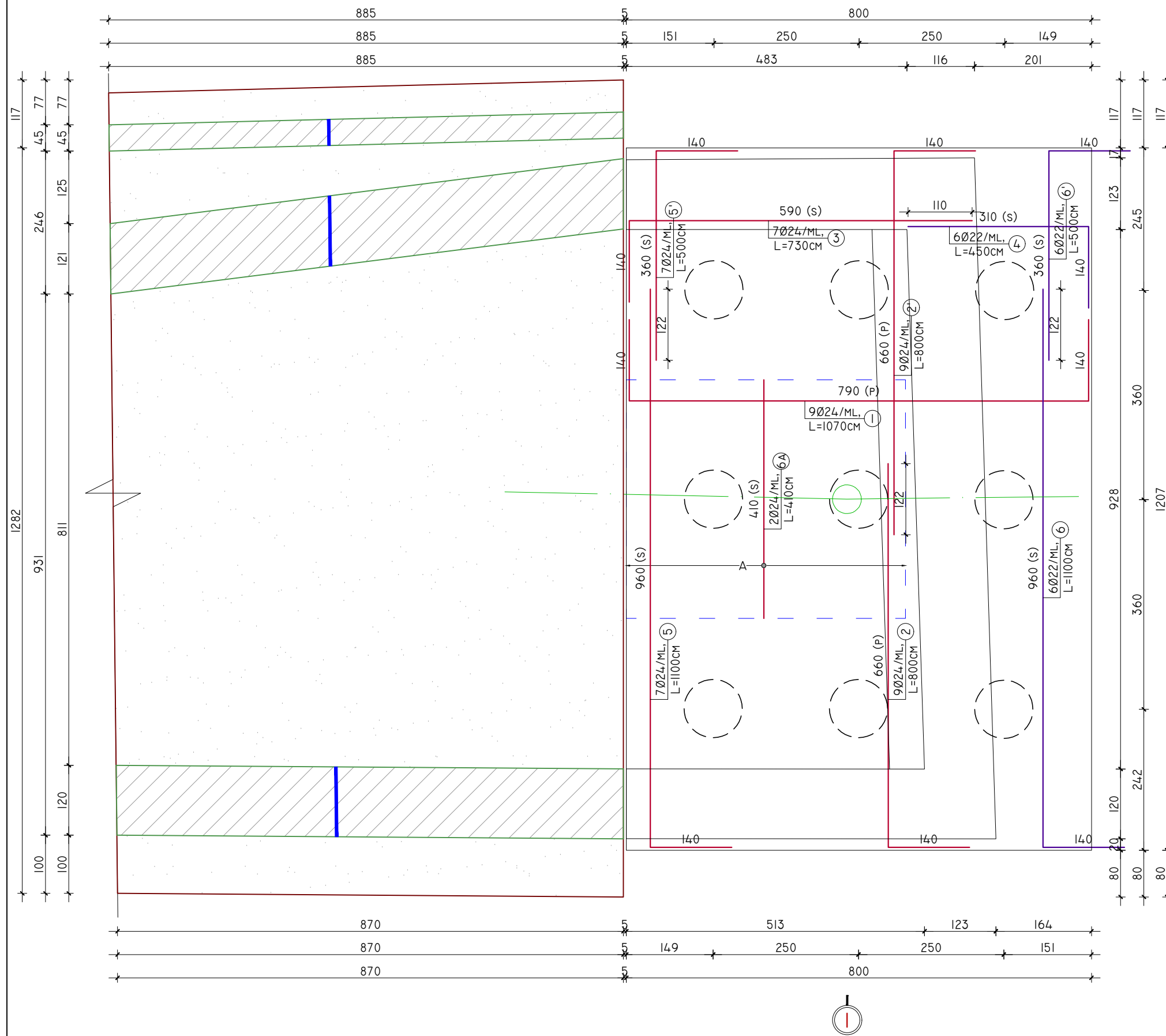
FORMATI: A3
 SHKALLA: N/A

PLANI I THEMELEVE

PROJEKT ZBATIM

LOTI III

ARMIMI I THEMELEVE TË MURIT M-I, SH. I:75



COPE	SPECIFIKIMI I SHUFRAVE PËR NJË ELEMENT				PËRMBLEDHËSE E SHUFRAVE DHE BETONIT PËR NJË ELEMENT			TOTALI			
	POZICIONI SHUFRES	DIAMETRI	GJATËSIA	SASIA	GJATËSIA TOTALI	HEKUR		BETON	HEKUR	BETON	
		Ø (MM)	L (CM)	N (COPE)	NXL (M)	Ø (MM)	Ø (M)	PESHA (KG)	M ³	KG	M ³
P.LLAKA THEMELIT - MI	1	24	1070	108	1153	14	692	836	19,369	144.84	
	2	24	800	71	569	18	0	0			
	3	24	730	84	612	22	1082	3228			
	4	22	450	72	323	24	3825	14740			
	5	24	1100	55	608						
	5'	24	500	55	277						
	6	22	1100	47	521						
	6'	22	500	47	237						
	6A	24	410	9	39						
	7	14	183	378	692						
	7A	20	1400	10	140						
7B	20	890	10	89							
TOTALI P.LLAKA THEMELIT - MI								19,369	144.8	19,369	145

POROSITES:



REPUBLIKA E SHQIPERISE
MINISTRIA E INFRASTRUKTURES DHE ENERGJISE
AUTORITETI RRUGOR SHQIPTAR



PROJEKTOI:

"INFRATECH & ARKIMADE" SH.P.K
PËRFAQËSUAR NGA "INFRATECH" SH.P.K

PROJEKTUES INXHINIER STRUKTURIST:
INXH. REZEART ZGJANJOLLI NR. LIÇ. K.1219/2

EMËRTIMI I OBJEKTIT:

PLOTESIM,RAKORDIM DHE VAZHDIM I PUNIMEVE,REHABILITIMI I
SEGMENTIT RRUGOR "MBIKALIMI PALLATI ME SHIGJETA"-
RRETHROTULLIMI "SHQIPONJA" LOTI 3

PËRSHKRIMI:

FLETA: FL. 02

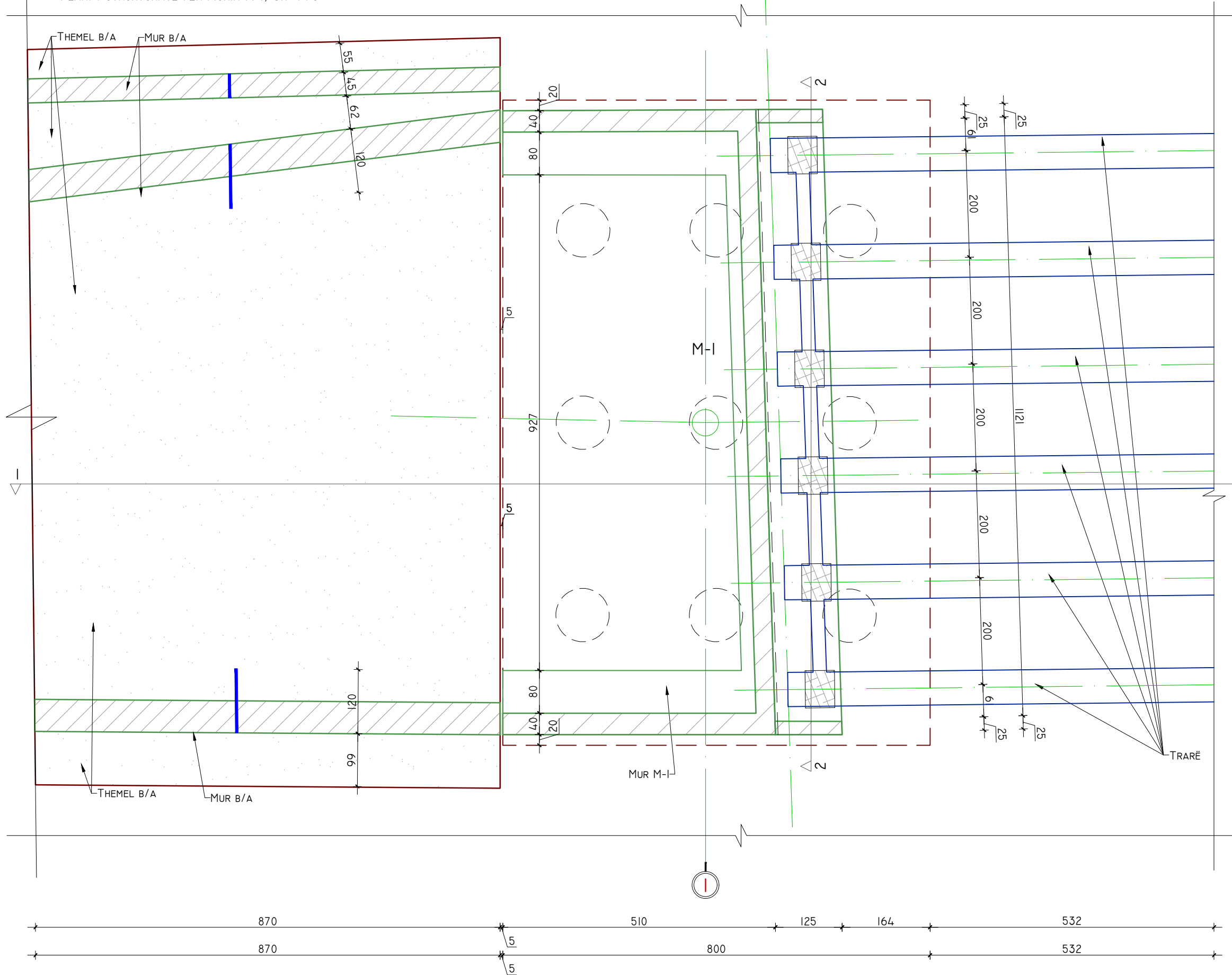
FORMATI: A3
SHKALLA: N/A

ARMIMI I THEMELEVE

PROJEKT ZBATIM

LOTI III

PLANI I STRUKTURAVE PËR MURIN M-I, SH. 1:75



POROSITES:



REPUBLIKA E SHQIPERISE
MINISTRIA E INFRASTRUKTURES DHE ENERGJISE
AUTORITETI RRUGOR SHQIPTAR



PROJEKTOI:

"INFRATECH & ARKIMADE" SH.P.K
PËRFAQËSUAR NGA "INFRATECH" SH.P.K

PROJEKTUES INXHINIER STRUKTURIST:
INXH. REZEART ZGJANJOLLI NR. LIÇ. K.1219/2

EMËRTIMI I OBJEKTIT:

PLOTESIM, RAKORDIM DHE VAZHDIM I PUNIMEVE, REHABILITIMI I
SEGMENTIT RRUGOR "MBIKALIMI PALLATI ME SHIGJETA"-
RRETHROTULLIMI "SHQIPONJA" LOTI 3

PËRSHKRIMI:

FLETA: FL. 03

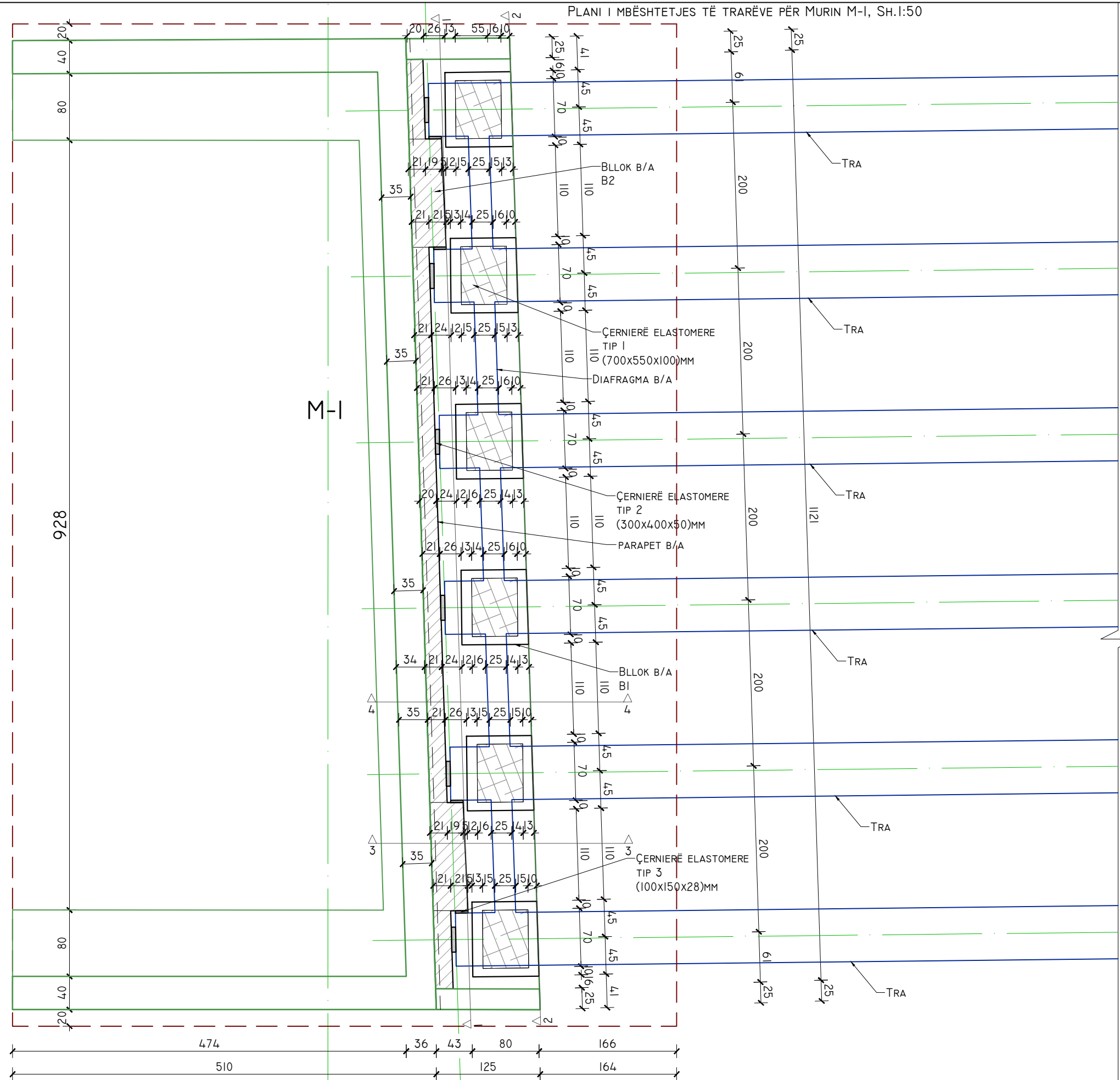
FORMATI: A3
SHKALLA: N/A

PLANI I STRUKTURAVE

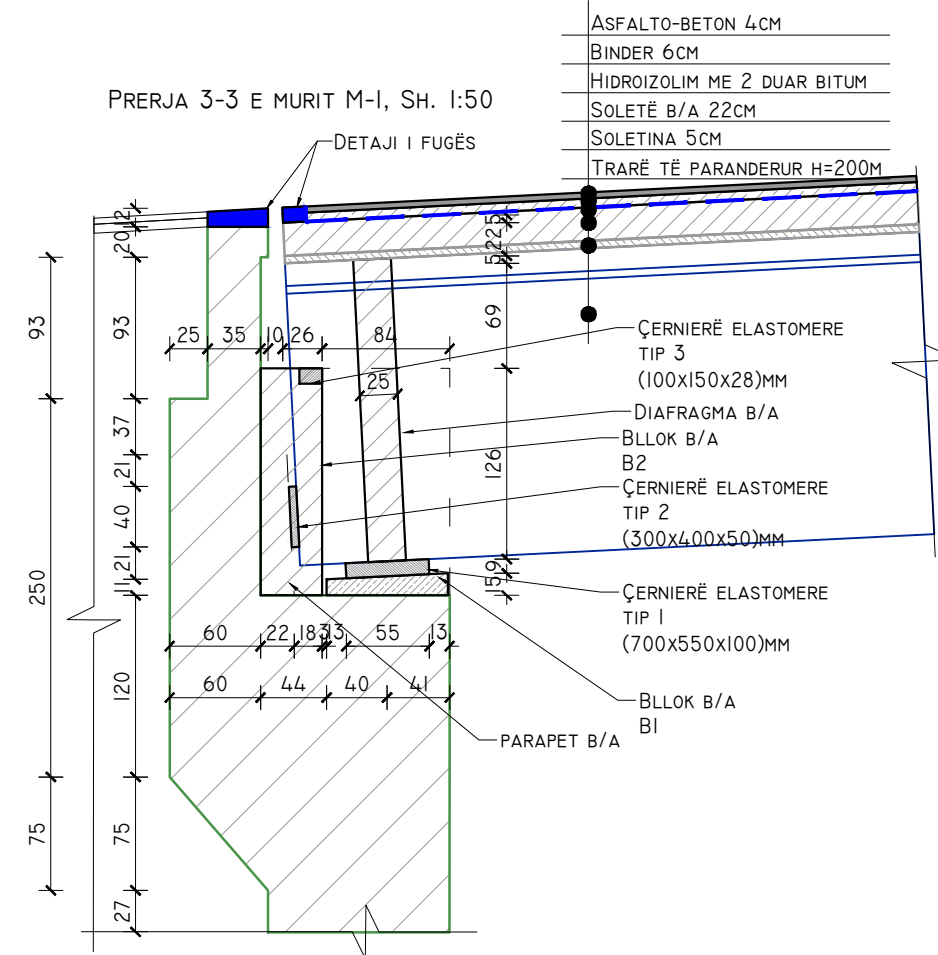
PROJEKT ZBATIM

LOTI III

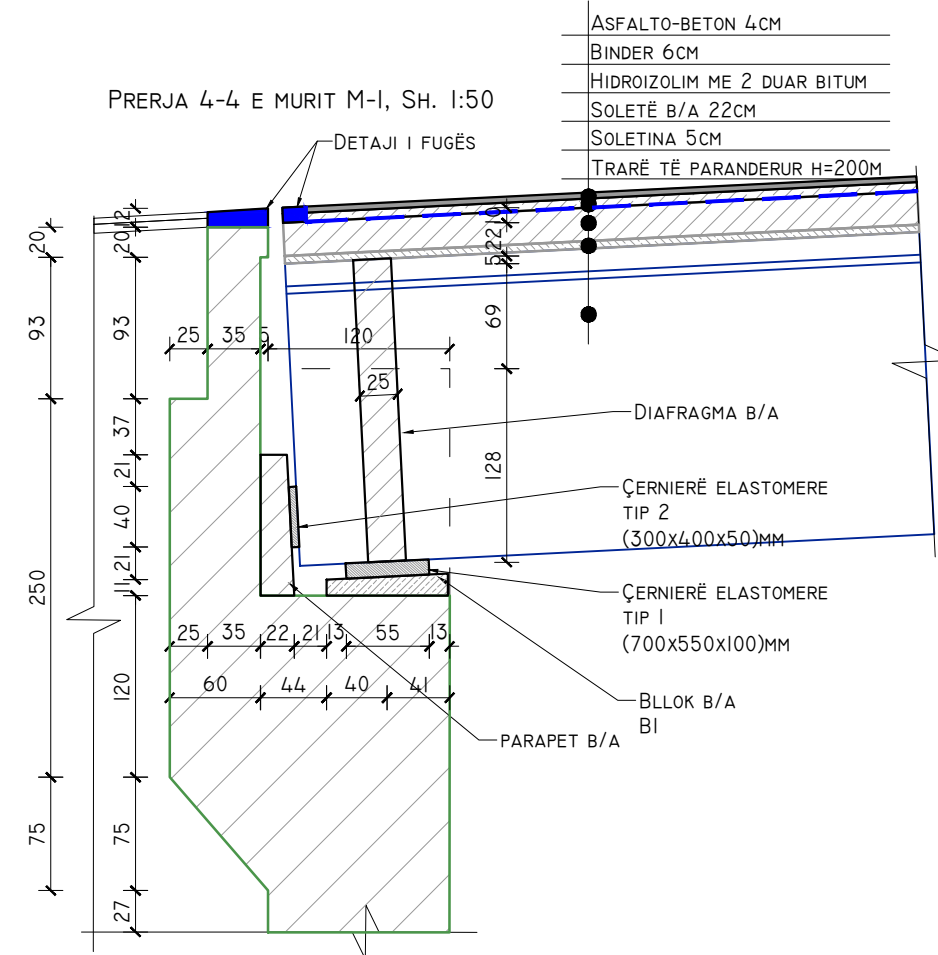
PLANI I MBËSHTETJES TË TRARËVE PËR MURIN M-I, SH.1:50



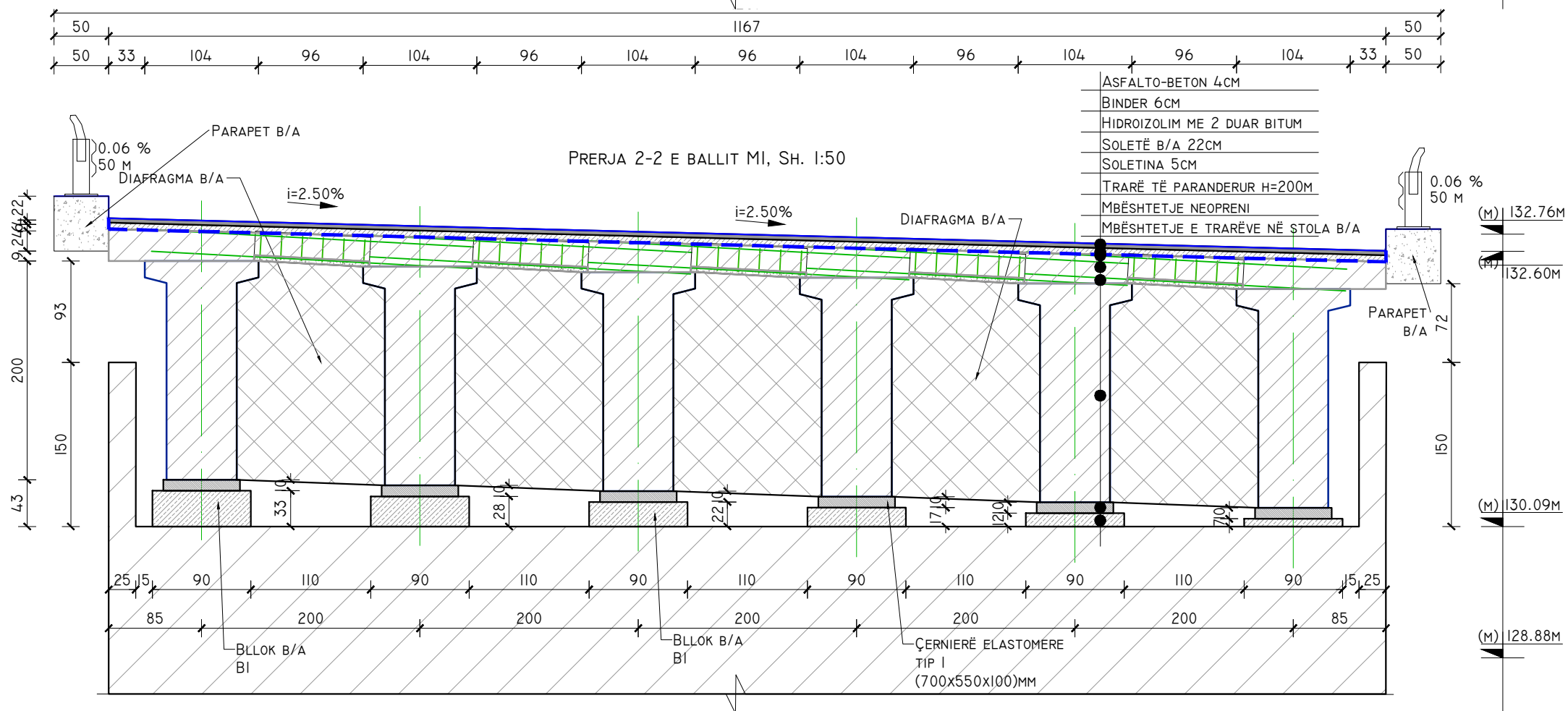
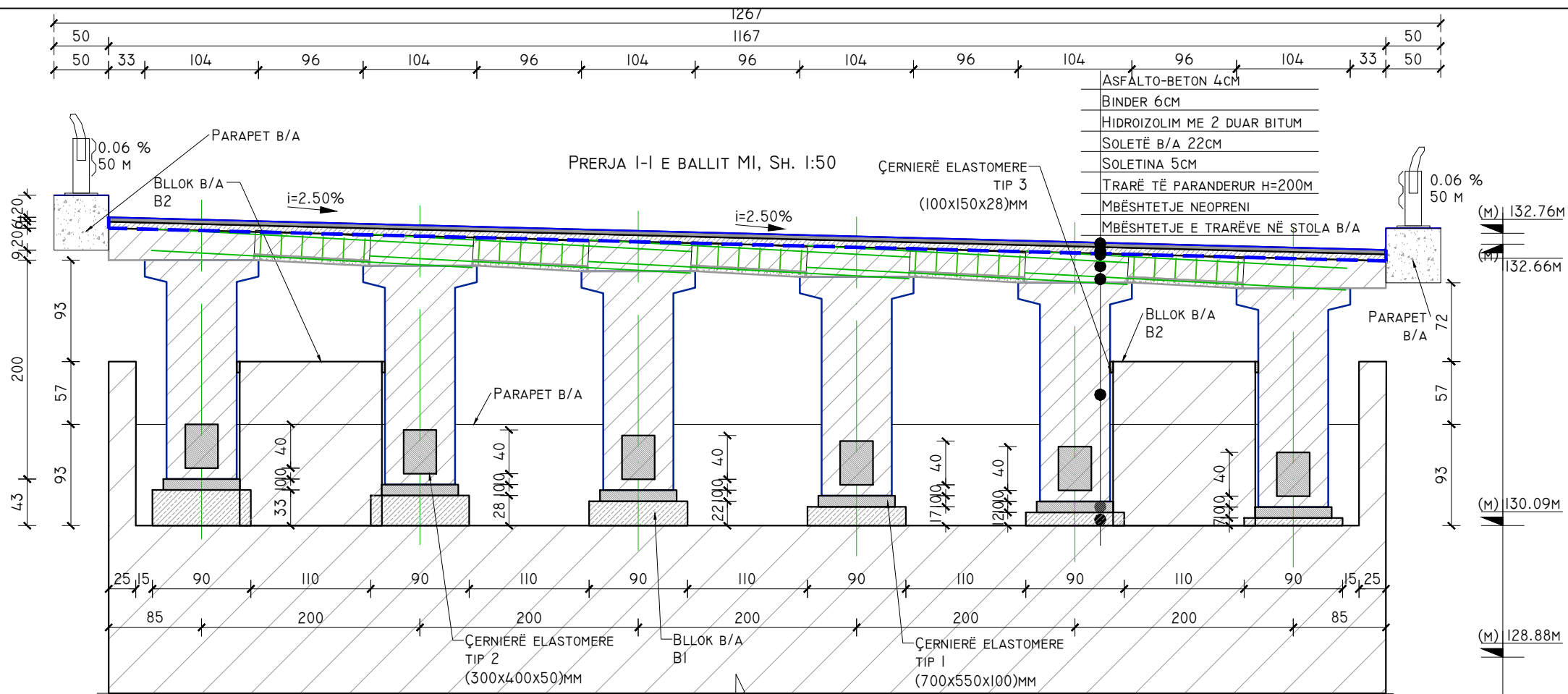
PRERJA 3-3 E MURIT M-I, SH. 1:50



PRERJA 4-4 E MURIT M-I, SH. 1:50



<p>POROSITES:</p>	<p>PROJEKTOI:</p>	<p>EMËRTIMI I OBJEKTIT:</p>	<p>PËRSHKRIMI:</p>	<p>PLANI I MBËSHTETJES PËR TRARËT E BALLIT MI</p>
<p>REPUBLICA E SHQIPERISE MINISTRIA E INFRASTRUKTURES DHE ENERGJISE AUTORITETI RRUGOR SHQIPTAR</p>	<p>"INFRATECH & ARKIMADE" SH.P.K PËRFAQËSUAR NGA "INFRATECH" SH.P.K PROJEKTUES INXHINIER STRUKTURIST: INXH. REZEART ZGJANJOLLI NR. LIÇ. K.1219/2</p>	<p>PLOTESIM, RAKORDIM DHE VAZHDIM I PUNIMEVE, REHABILITIMI I SEGMENTIT RRUGOR "MBIKALIMI PALLATI ME SHIGJETA"- RRETHRRROTULLIMI "SHQIPONJA" LOTI 3</p>	<p>FLETA: FL. 04 FORMATI: A3 SHKALLA: N/A</p>	<p>PROJEKT ZBATIM LOTI III</p>



POROSITES:



REPUBLIKA E SHQIPERISE
 MINISTERIA E INFRASTRUKTURES DHE ENERGJISE
 AUTORITETI RRRUGOR SHQIPTAR



PROJEKTOI:

"INFRA TECH & ARKIMADE" SH.P.K
 PËRFAQËSUAR NGA "INFRA TECH" SH.P.K

PROJEKTUES INXHINIER STRUKTURIST:
 INXH. REZEART ZGJANJOLLI NR. LIÇ. K.1219/2

EMËRTIMI I OBJEKTIT:

PLOTESIM, RAKORDIM DHE VAZHDIM I PUNIMEVE, REHABILITIMI I
 SEGMENTIT RRRUGOR "MBIKALIMI PALLATI ME SHIGJETA"-
 RRETHRRROTULLIMI "SHQIPONJA" LOTI 3

PËRSHKRIMI:

FLETA: FL. 05

FORMATI: A3
 SHKALLA: N/A

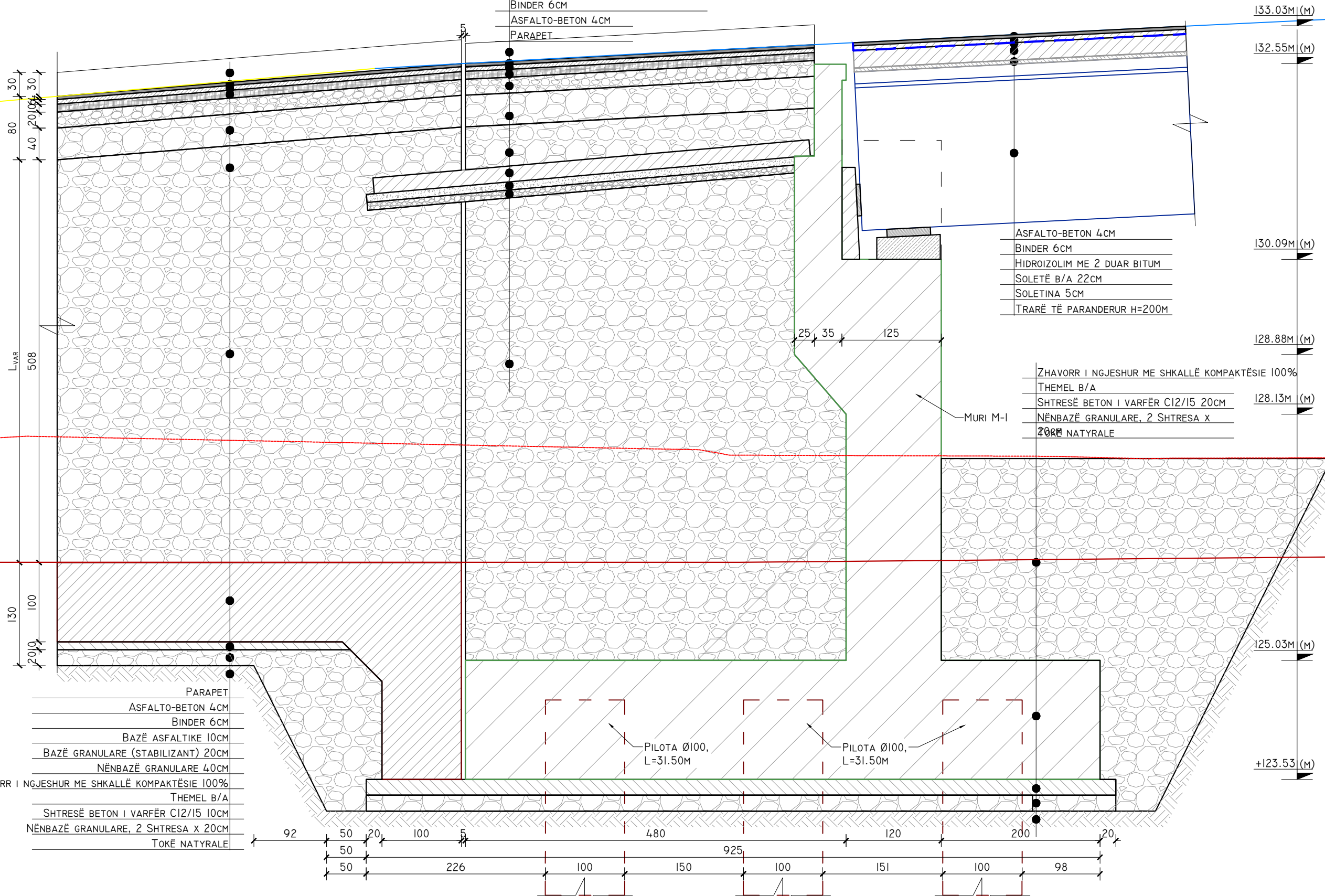
PRERJET E MBËSHËTETJEVE TË TRARËVE PËR BALLIN
 MI

PROJEKT ZBATIM

LOTI III

ZHAVORR I NGJESHUR ME SHKALLË KOMPAKTËSIE 100%
 SHTRESË STABILIZANT 10CM
 SHTRESË BETON I VARFËR C12/15 10CM
 SOLETË RAKORDIMI T=20CM
 SHTRESË ÇAKËLLI
 NËNBAZË GRANULARE 40CM
 BAZË GRANULARE (STABILIZANT) 20CM
 BAZË ASFALTIKE 10CM
 BINDER 6CM
 ASFALTO-BETON 4CM
 PARAPET


PRERJA I-I, SH. 1:50

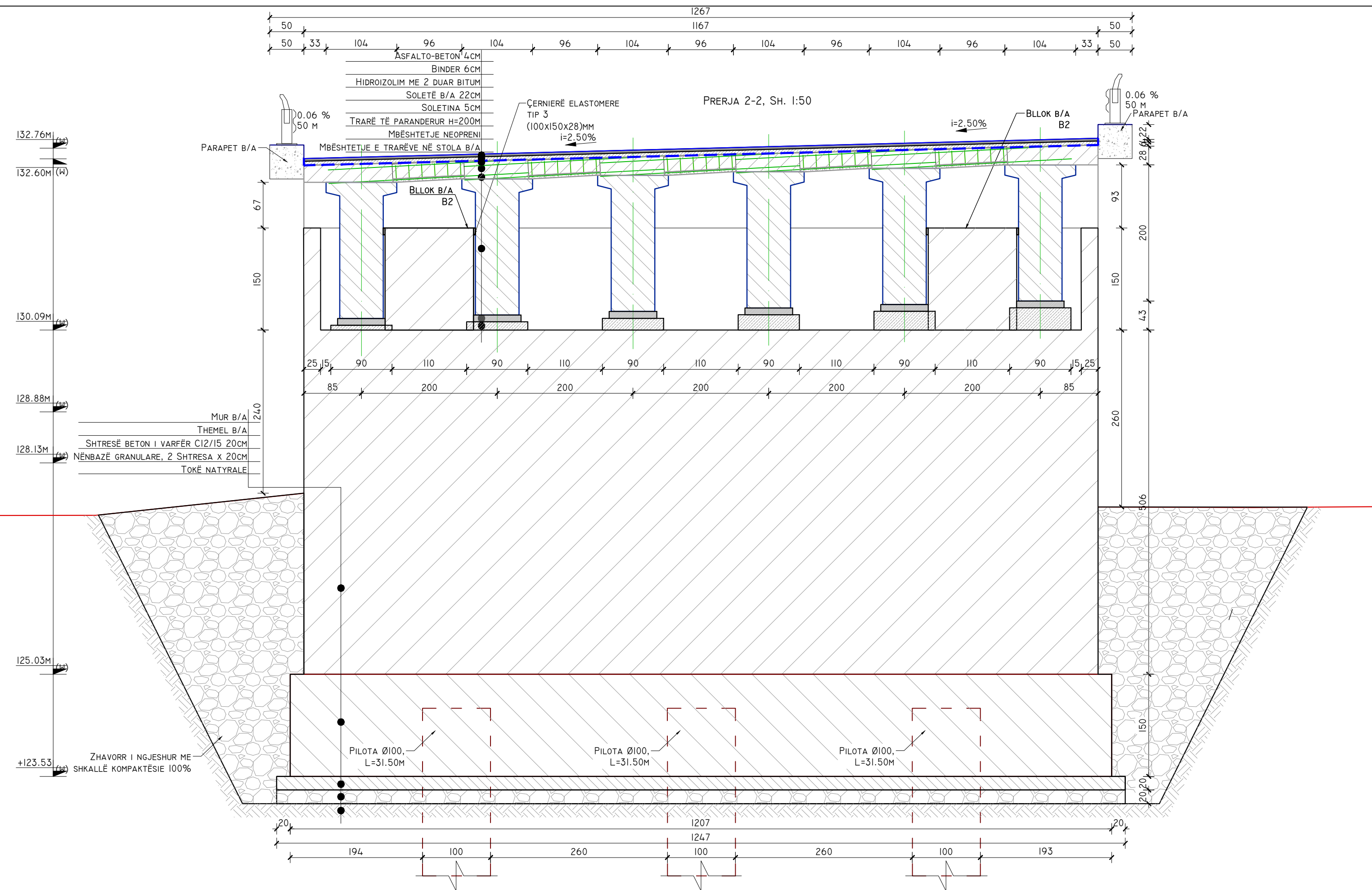




ASFALTO-BETON 4CM
 BINDER 6CM
 HIDROIZOLIM ME 2 DUAR BITUM
 SOLETË B/A 22CM
 SOLETINA 5CM
 TRARË TË PARANDERUR H=200M

ZHAVORR I NGJESHUR ME SHKALLË KOMPAKTËSIE 100%
 THEMEL B/A
 SHTRESË BETON I VARFËR C12/15 20CM
 NËNBAZË GRANULARE, 2 SHTRESA X
 20CM NATYRALE

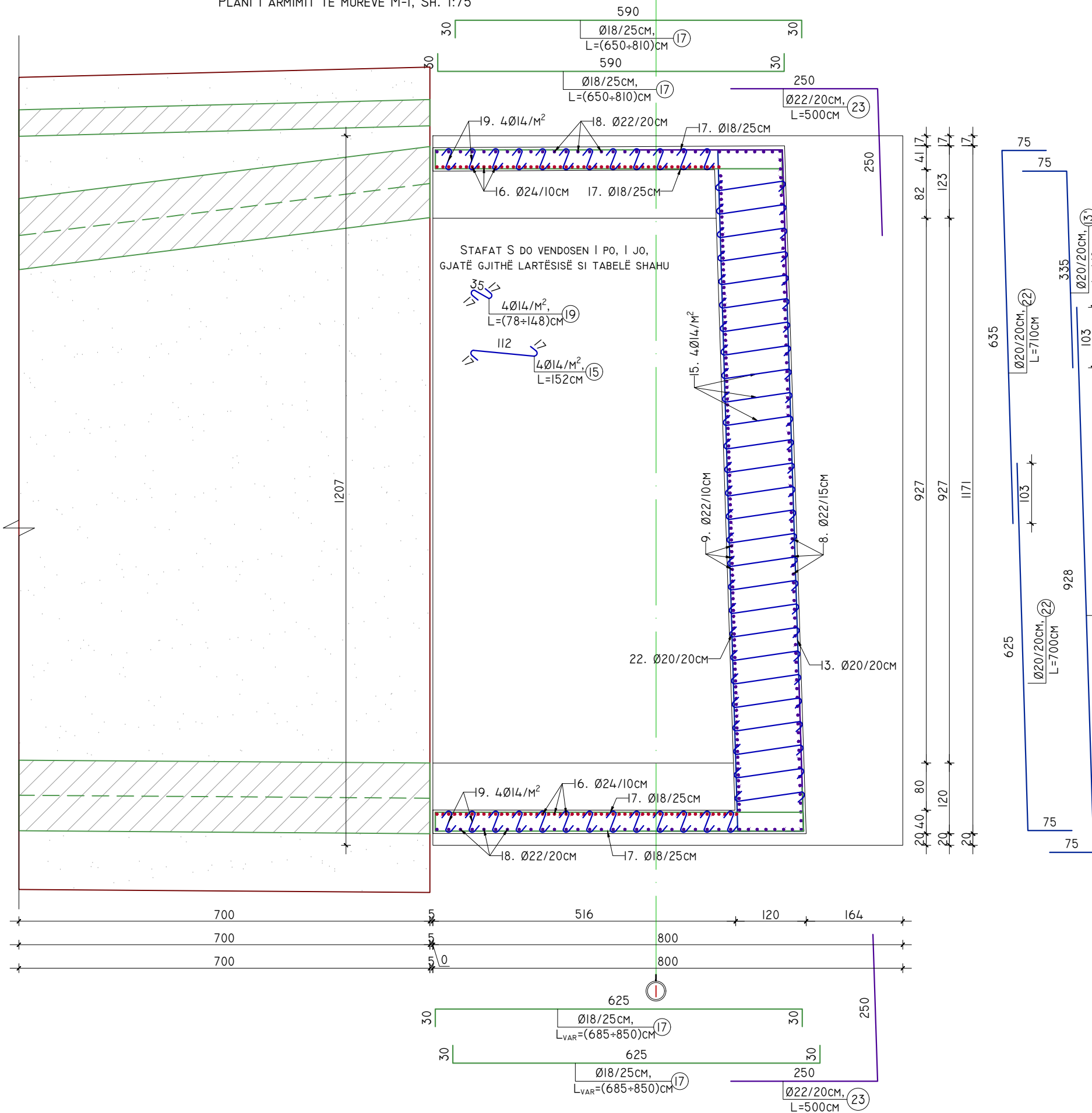
PARAPET
 ASFALTO-BETON 4CM
 BINDER 6CM
 BAZË ASFALTIKE 10CM
 BAZË GRANULARE (STABILIZANT) 20CM
 NËNBAZË GRANULARE 40CM
 ZHAVORR I NGJESHUR ME SHKALLË KOMPAKTËSIE 100%
 THEMEL B/A
 SHTRESË BETON I VARFËR C12/15 10CM
 NËNBAZË GRANULARE, 2 SHTRESA X 20CM
 TOKË NATYRALE

POROSITES:  REPUBLIKA E SHQIPERISE MINISTERIA E INFRASTRUKTURES DHE ENERGJISE AUTORITETI RRUGOR SHQIPTAR	PROJEKTOI: "INFRATECH & ARKIMADE" SH.P.K PËRFAQËSUAR NGA "INFRATECH" SH.P.K PROJEKTUES INXHINIER STRUKTURIST: INXH. REZEART ZGJANJOLLI NR. LIÇ. K.1219/2	EMËRTIMI I OBJEKTIT: PLOTESIM,RAKORDIM DHE VAZHDIM I PUNIMEVE,REHABILITIMI I SEGMENTIT RRUGOR "MBIKALIMI PALLATI ME SHIGJETA"- RRETHROTULLIMI "SHQIPONJA" LOTI 3	PËRSHKRIMI: PRERJA I-I
			FLETA: FL. 06 FORMATI: A3 SHKALLA: N/A




POROSITES:	PROJEKTOI:	EMËRTIMI I OBJEKTIT:	PËRSHKRIMI:	PRERJA 2-2
 REPUBLIKA E SHQIPERISE MINISTERIA E INFRASTRUKTURES DHE ENERGJISE AUTORITETI RRUGOR SHQIPTAR	 "INFRATECH & ARKIMADE" SH.P.K PËRFAQËSUAR NGA "INFRATECH" SH.P.K PROJEKTUES INXHINIER STRUKTURIST: INXH. REZEART ZGJANJOLLI NR. LIÇ. K.1219/2	PLOTESIM, RAKORDIM DHE VAZHDIM I PUNIMEVE, REHABILITIMI I SEGMENTIT RRUGOR "MBIKALIMI PALLATI ME SHIGJETA"- RRETHROTULLIMI "SHQIPONJA" LOTI 3	FLETA: FL. 07 FORMATI: A3 SHKALLA: N/A	PROJEKT ZBATIM LOTI III

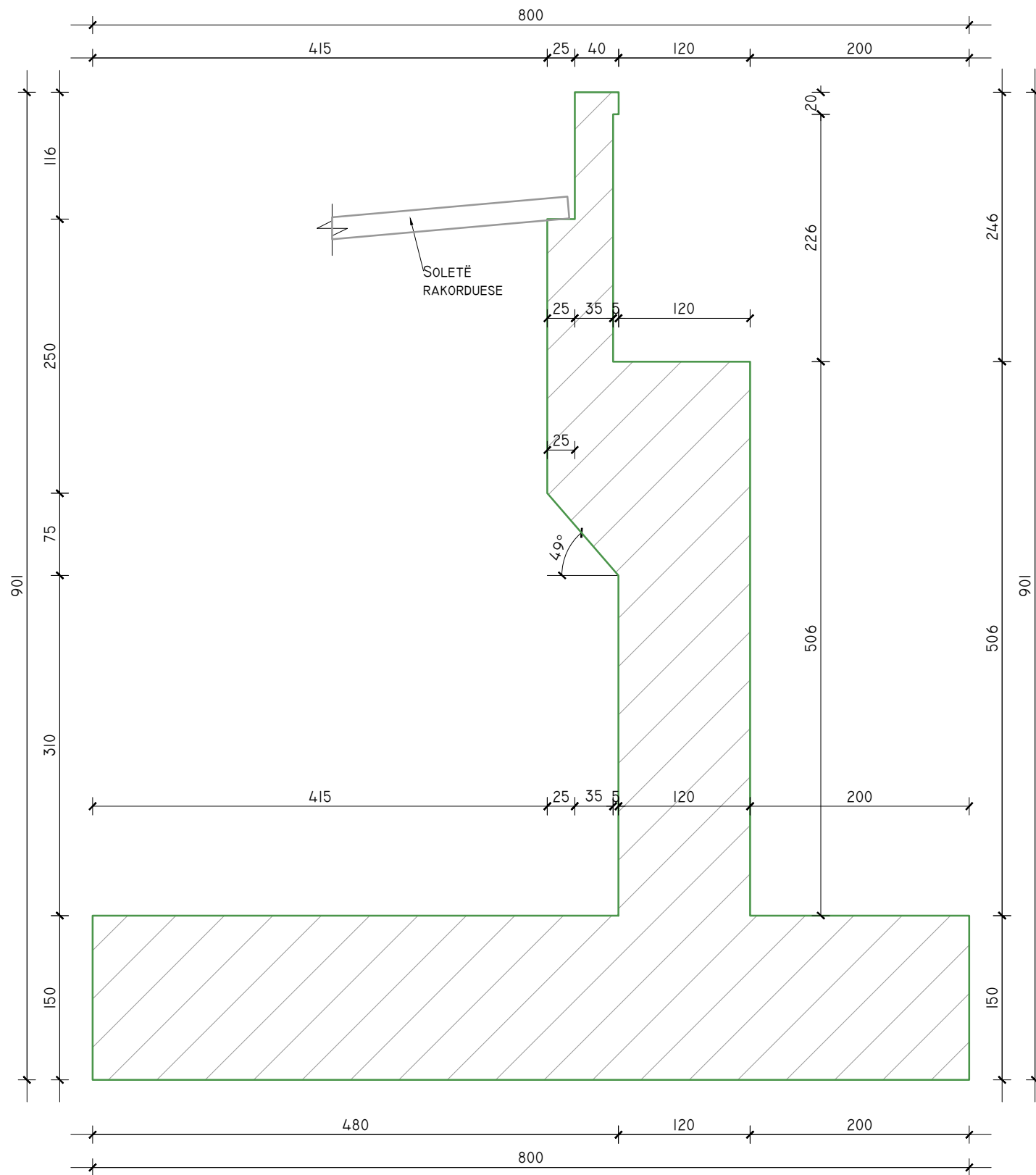
PLANI I ARMIMIT TË MUREVE M-I, SH. 1:75



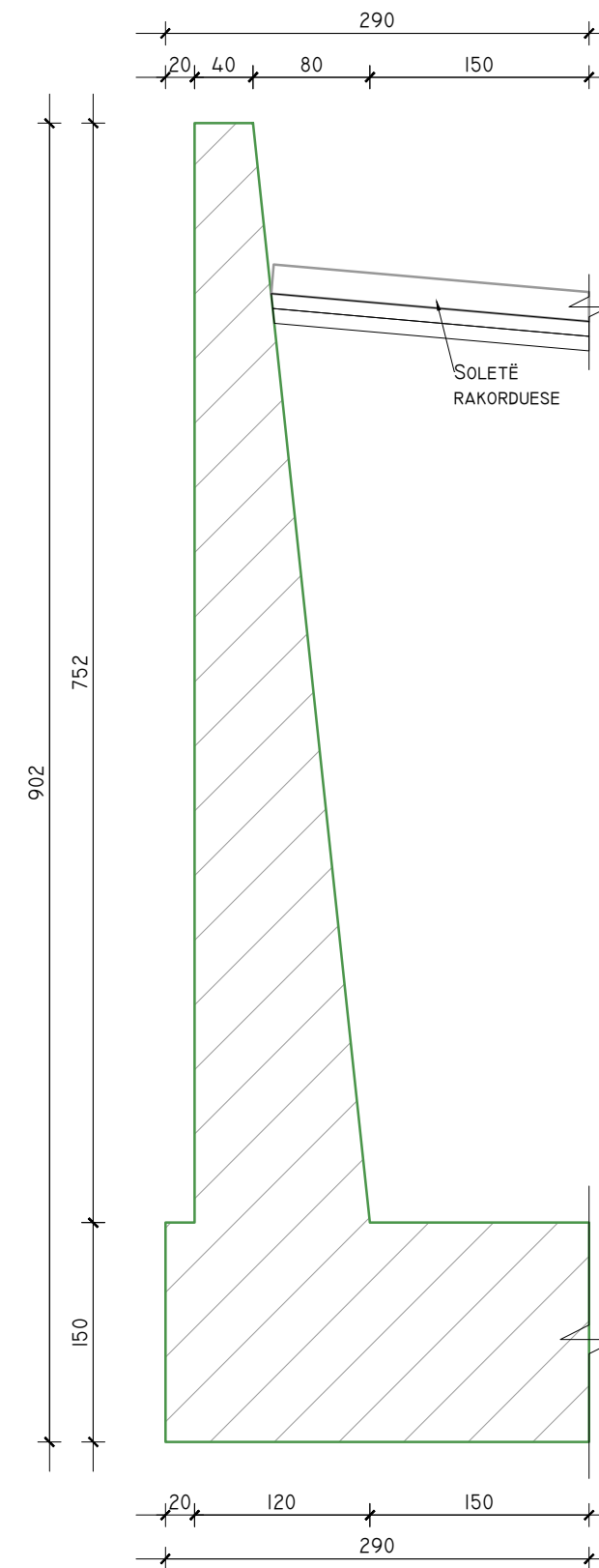
COPE	SPECIFIKIMI I SHUFRAVE PËR NJË ELEMENT					PËRMBLEDHËSE E SHUFRAVE DHE BETONIT PËR NJË ELEMENT			TOTALI		
	POZICIONI SHUFRES	DIAMETRI	GJATËSIA	SASIA	GJATËSIA TOTALI	HEKUR		BETON	HEKUR	BETON	
		Ø (MM)	L (CM)	N (COPE)	NXL (M)	Ø (MM)	Ø (M)	PESHA (KG)	M³	KG	M³
8	22	980	92	900	14	774	935				
9	22	800	101	806	18	911	1820				
10	22	720	77	555	20	1196	2951				
11	22	370	58	214	22	3593	10722				
12	22	450	58	260	24	999	3849				
13	20	1003	25	254							
13'	20	410	25	104							
14	20	1460	9	131							
14A	20	1460	3	44							
15	14	152	200	304							
16	24	985	101	999							
17	18	768	119	911							
18	22	980	50	487							
19	14	113	292	330							
20	14	93	53	49							
21	14	69	47	32							
22	20	700	25	177							
22'	20	710	25	180							
23	22	500	74	371							
24	14	100	59	59							
TOTALI MURI - MI								20,276	156.6	20,276	157

POROSITES:  REPUBLIKA E SHQIPERISE MINISTERIA E INFRASTRUKTURES DHE ENERGJISE AUTORITETI RRUGOR SHQIPTAR	PROJEKTOI: "INFRATECH & ARKIMADE" SH.P.K PËRFAQËSUAR NGA "INFRATECH" SH.P.K	EMËRTIMI I OBJEKTIT: PLOTESIM, RAKORDIM DHE VAZHDIM I PUNIMEVE, REHABILITIMI I SEGMENTIT RRUGOR "MBIKALIMI PALLATI ME SHIGJETA"- RRETHRRROTULLIMI "SHQIPONJA" LOTI 3	PËRSHKRIMI: FLETA: FL. 10 FORMATI: A3 SHKALLA: N/A	PLANI I ARMIMIT TË MUREVE PROJEKT ZBATIM LOTI III
	PROJEKTUES INXHINIER STRUKTURIST: INXH. REZEART ZGJANJOLLI NR. LIÇ. K.1219/2			

PRERJE TËRTHORE E BALLIT M₁ TË MBIKALIMIT, SH. 1:50



PRERJE TËRTHORE E SHPATULLAVE TË BALLIT M₁ TË MBIKALIMIT, SH. 1:50



POROSITES:



REPUBLIKA E SHQIPERISE
MINISTRIA E INFRASTRUKTURES DHE ENERGJISE
AUTORITETI RRRUGOR SHQIPTAR



PROJEKTOI:

"INFRATECH & ARKIMADE" SH.P.K
PËRFAQËSUAR NGA "INFRATECH" SH.P.K

PROJEKTUES INXHINIER STRUKTURIST:
INXH. REZEART ZGJANJOLLI NR. LIÇ. K.1219/2

EMËRTIMI I OBJEKTIT:

PLOTESIM, RAKORDIM DHE VAZHDIM I PUNIMEVE, REHABILITIMI I
SEGMENTIT RRRUGOR "MBIKALIMI PALLATI ME SHIGJETA"-
RRETHROTULLIMI "SHQIPONJA" LOTI 3

PËRSHKRIMI:

FLETA: FL. 08

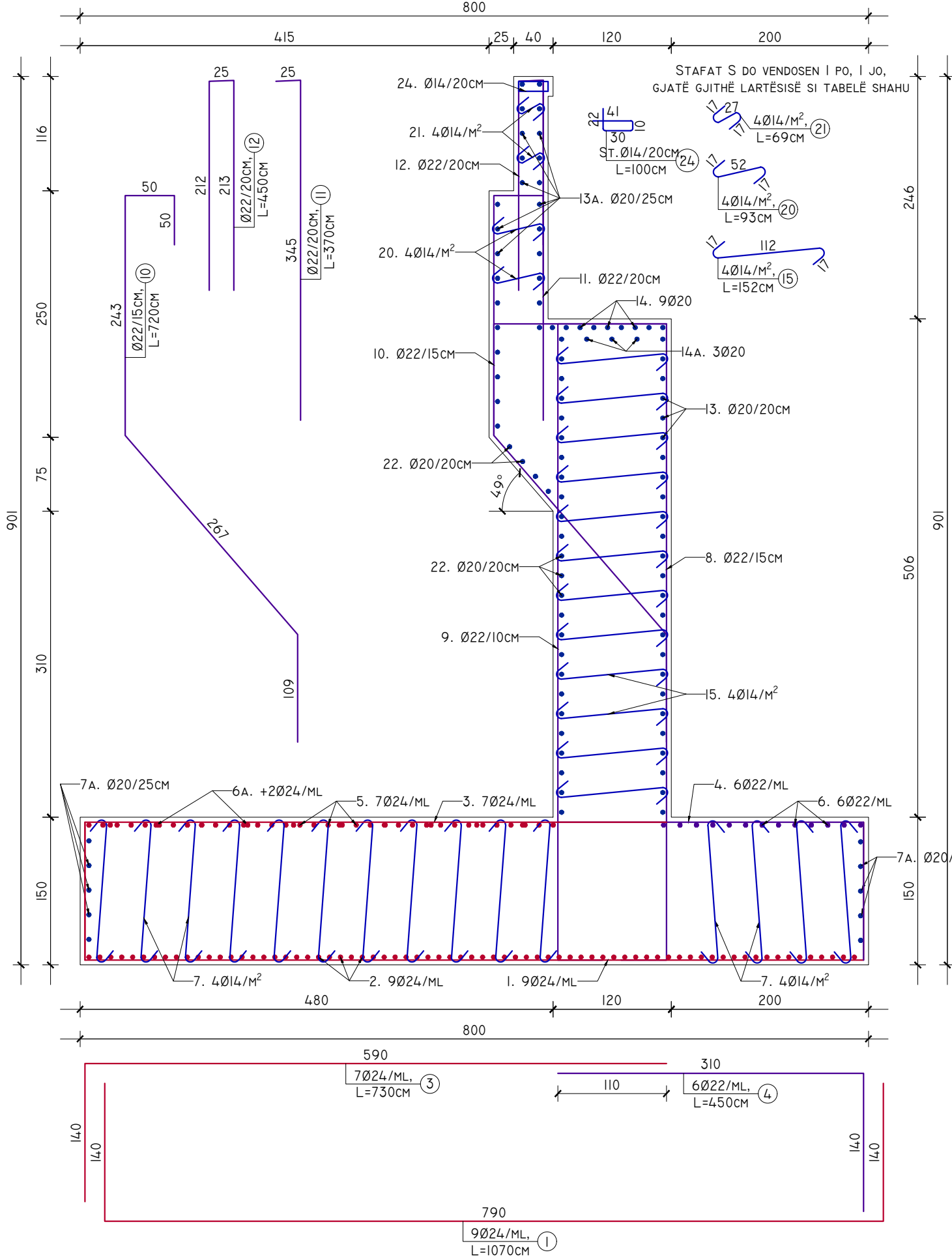
FORMATI: A3
SHKALLA: N/A

PRERJA E MUREVE

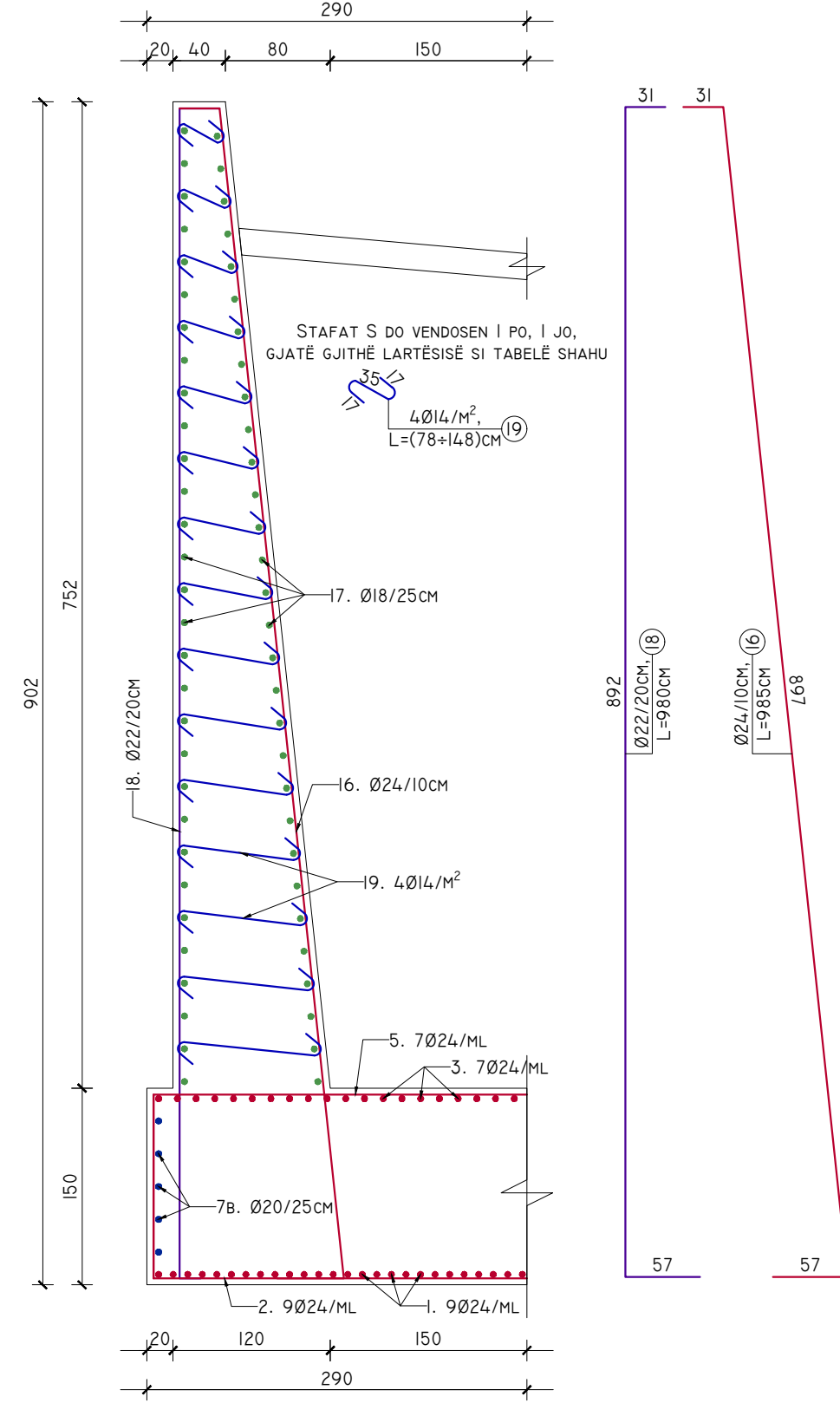
PROJEKT ZBATIM

LOTI III

ARMIMI I PRERJES TËRTHORE TË BALLIT M₁ TË MBIKALIMIT, SH. 1:50

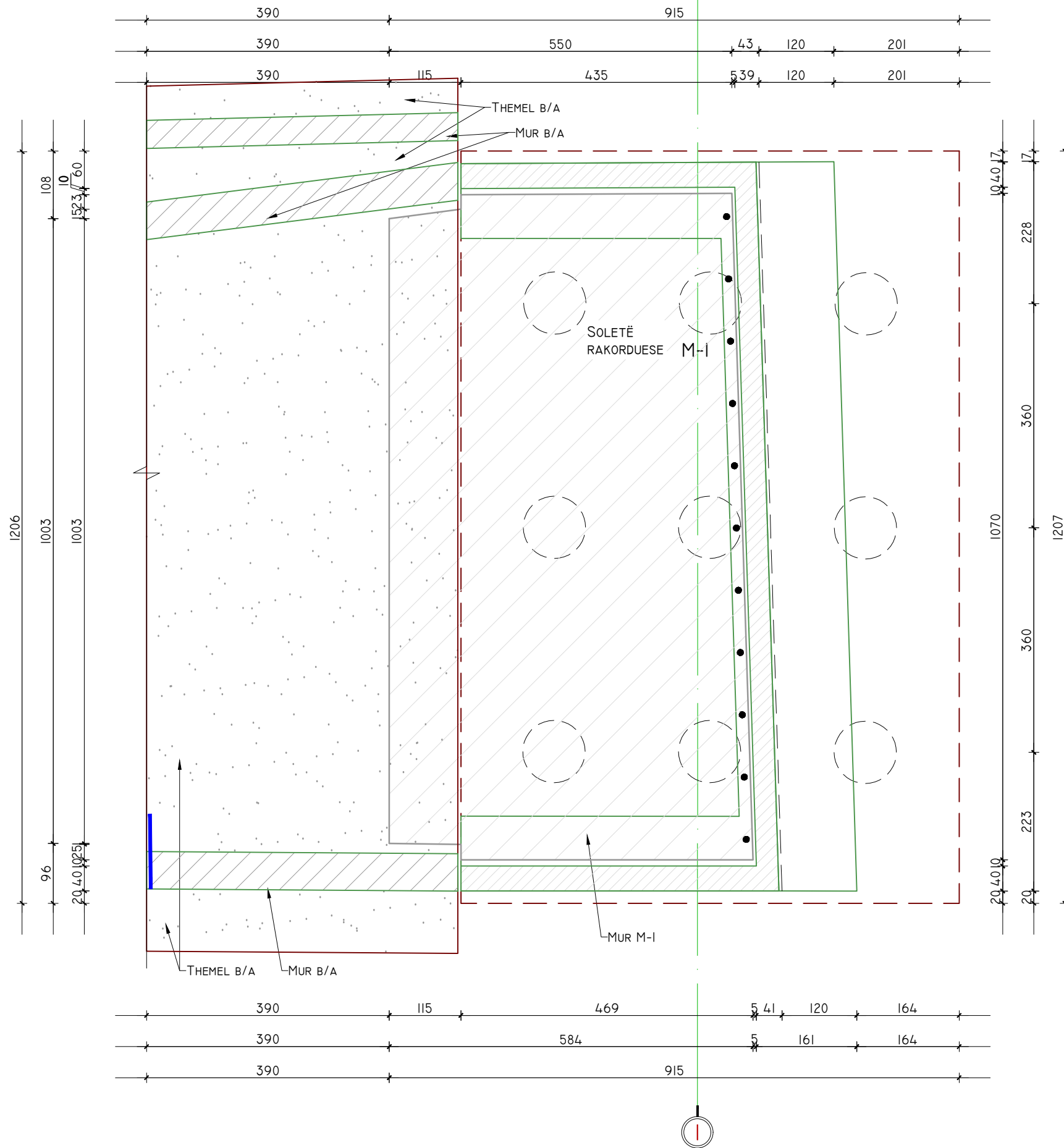


ARMIMI I PRERJES TËRTHORE E SHPATULLAVE TË BALLIT M₁ TË MBIKALIMIT, SH. 1:50

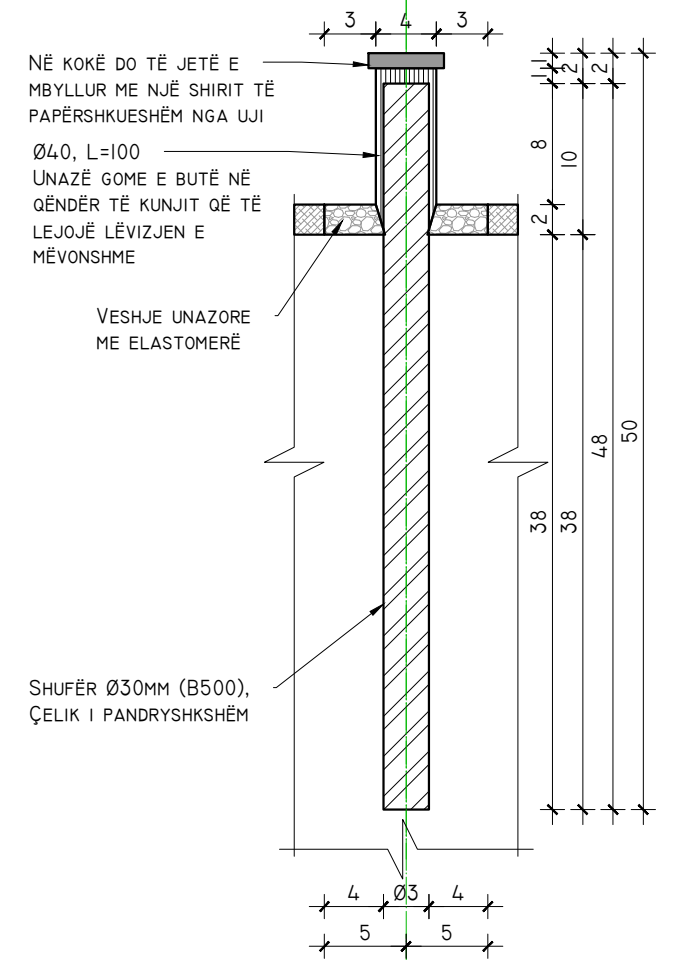


<p>POROSITES:</p>	<p>PROJEKTOI:</p>	<p>EMËRTIMI I OBJEKTIT:</p>	<p>PËRSHKRIMI:</p>	<p>ARMIMI I MUREVE</p>
<p>REPUBLICA E SHQIPERISE MINISTRIA E INFRASTRUKTURES DHE ENERGJISE AUTORITETI RRUGOR SHQIPTAR</p>	<p>"INFRATECH & ARKIMADE" SH.P.K PËRFAQËSUAR NGA "INFRATECH" SH.P.K PROJEKTUES INXHINIER STRUKTURIST: INXH. REZEART ZGJANJOLLI NR. LIÇ. K.1219/2</p>	<p>PLOTESIM,RAKORDIM DHE VAZHDIM I PUNIMEVE,REHABILITIMI I SEGMENTIT RRUGOR "MBIKALIMI PALLATI ME SHIGJETA"- RRETHRRROTULLIMI "SHQIPONJA" LOTI 3</p>	<p>FLETA: FI.09 FORMATI: A3 SHKALLA: N/A</p>	<p>PROJEKT ZBATIM LOTI III</p>

PLANI I SOLETËS SË RAKORDIMIT, SH. 1:75



DETAJI DI, KUNJA MONTIMI, SH. 1:10



POROSITES:



REPUBLIKA E SHQIPERISE
MINISTRIA E INFRASTRUKTURES DHE ENERGJISE
AUTORITETI RRUGOR SHQIPTAR



PROJEKTOI:

"INFRA TECH & ARKIMADE" SH.P.K
PËRFAQËSUAR NGA "INFRA TECH" SH.P.K

PROJEKTUES INXHINIER STRUKTURIST:
INXH. REZEART ZGJANJOLLI NR. LIÇ. K.1219/2

EMËRTIMI I OBJEKTIT:

PLOTESIM, RAKORDIM DHE VAZHDIM I PUNIMEVE, REHABILITIMI I
SEGMENTIT RRUGOR "MBIKALIMI PALLATI ME SHIGJETA"-
RRETHRRROTULLIMI "SHQIPONJA" LOTI 3

PËRSHKRIMI:

FLETA: FI. 11

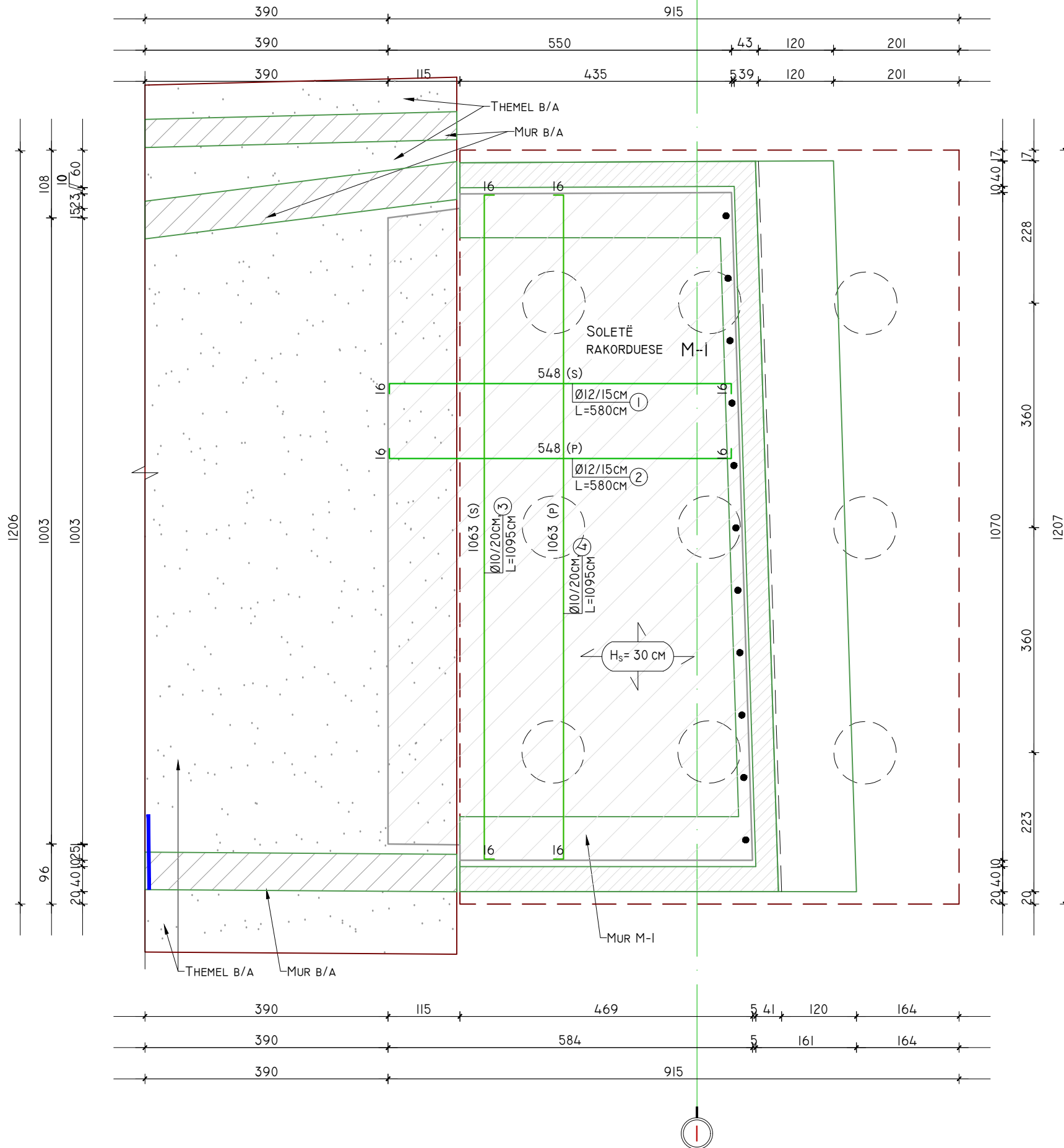
FORMATI: A3
SHKALLA: N/A

PLANI I SOLETËS SË RAKORDIMIT

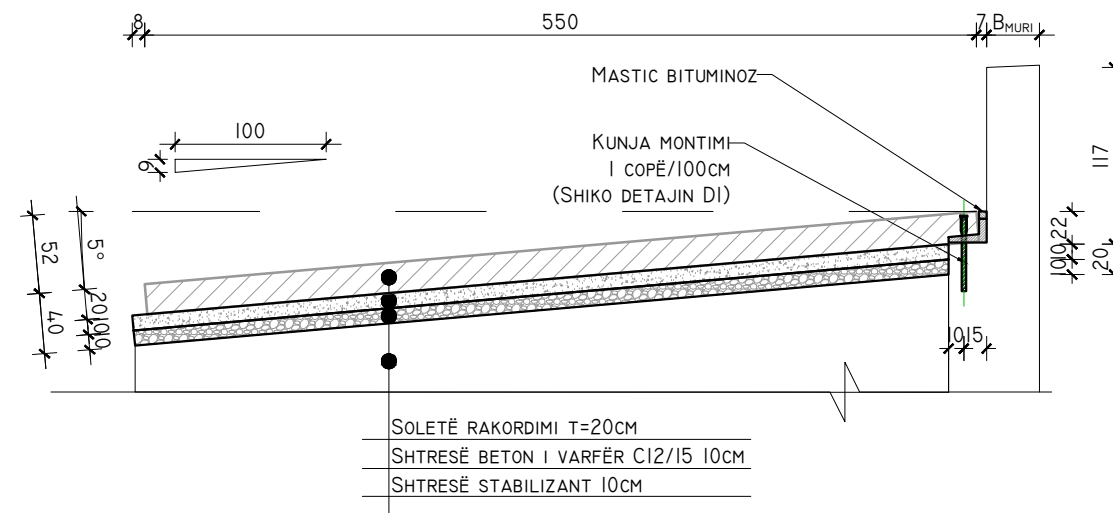
PROJEKT ZBATIM

LOTI III

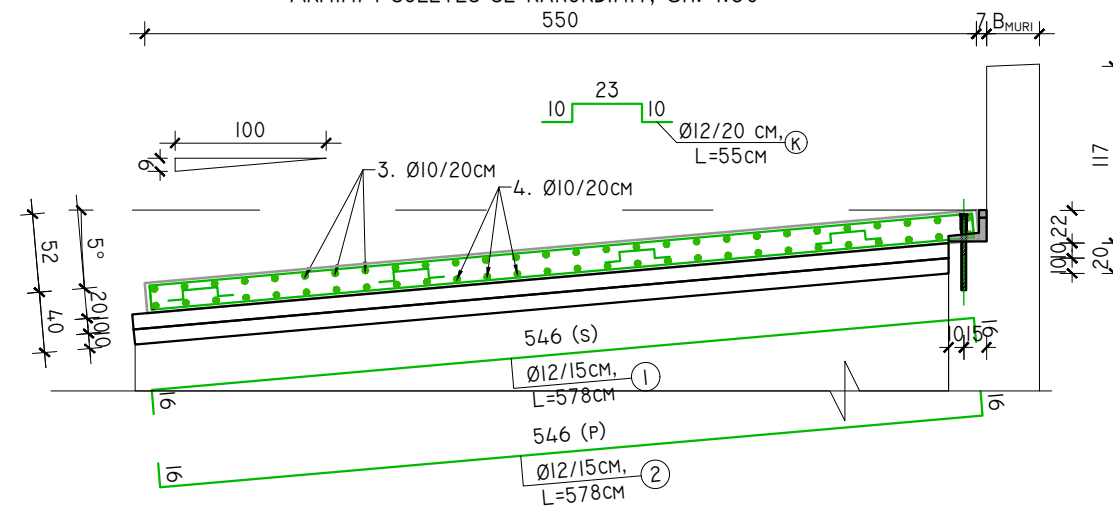
ARMIMI I SOLETËS SË RAKORDIMIT, SH. 1:75



DETAJI I SOLETËS SË RAKORDIMIT, SH. 1:50



ARMIMI I SOLETËS SË RAKORDIMIT, SH. 1:50



SOL. RAKORDIMI	COPË	SPECIFIKIMI I SHUFRAVE PËR NJË ELEMENT				PËRMBLEDHËSE E SHUFRAVE DHE BETONIT PËR NJË ELEMENT				TOTALI		
		POZICIONI SHUFRES	DIAMETRI	GJATËSIA	SASIA	GJATËSIA TOTAL	HEKUR			BETON	HEKUR	BETON
			Ø (MM)	L (CM)	N (COPË)	NXL (M)	Ø (MM)	Ó (M)	PESHA (KG)	M³	KG	M³
I	1	12	595	30	179	10	602	371		728	11.99	
	2	12	595	30	179	12	401	356				
	3	10	1095	28	301							
	4	10	1095	28	301							
	K	12	55	81	44							
TOTALI SOLETA E RAKORDIMIT									728	12.0	728	12

POROSITES:



REPUBLIKA E SHQIPERISE
MINISTRIA E INFRASTRUKTURES DHE ENERGJISE
AUTORITETI RRUGOR SHQIPTAR



PROJEKTOI:

"INFRA TECH & ARKIMADE" SH.P.K
PËRFAQËSUAR NGA "INFRA TECH" SH.P.K

PROJEKTUES INXHINIER STRUKTURIST:
INXH. REZEART ZGJANJOLLI NR. LIÇ. K.1219/2

EMËRTIMI I OBJEKTIT:

PLOTESIM, RAKORDIM DHE VAZHDIM I PUNIMEVE, REHABILITIMI I
SEGMENTIT RRUGOR "MBIKALIMI PALLATI ME SHIGJETA"-
RRETHRRROTULLIMI "SHQIPONJA" LOTI 3

PËRSHKRIMI:

FLETA: FI. 12

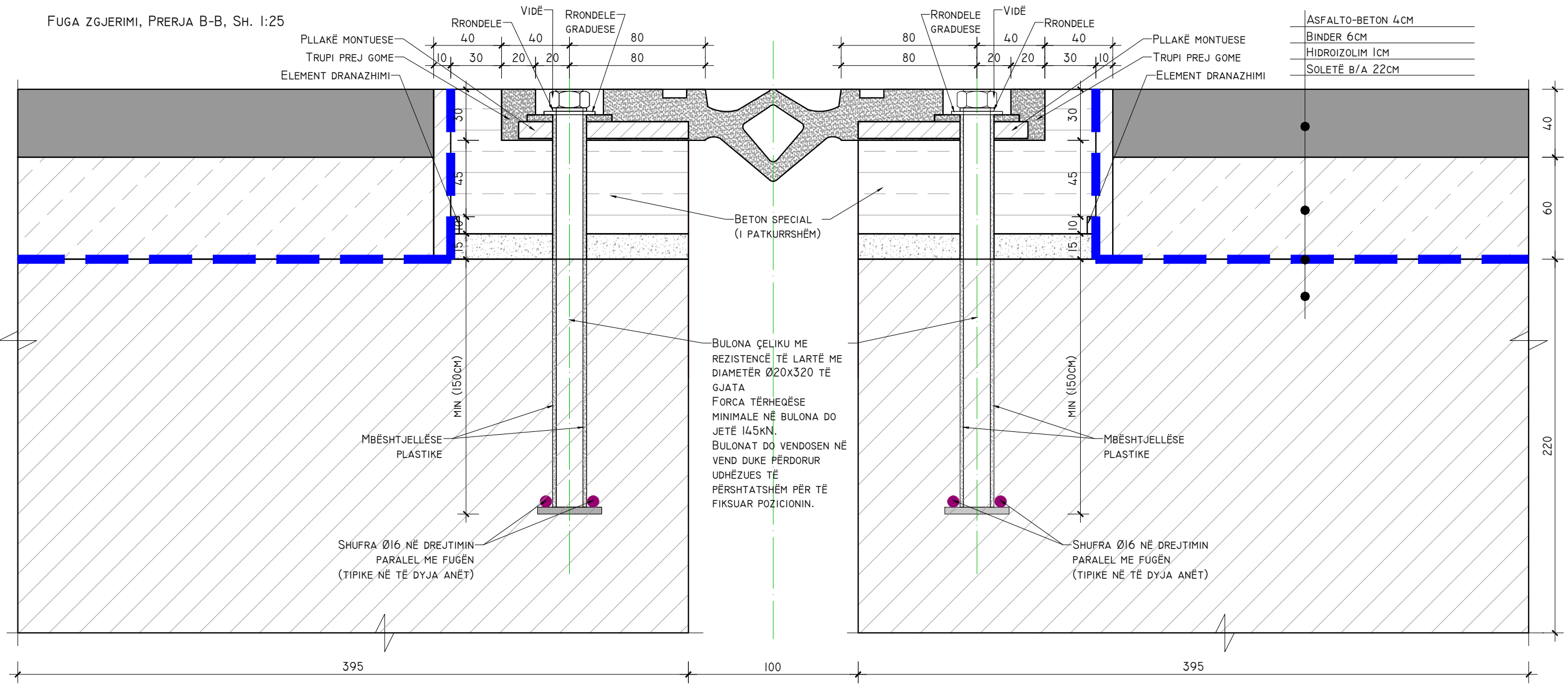
FORMATI: A3
SHKALLA: N/A

ARMIMI I SOLETËS SË RAKORDIMIT

PROJEKT ZBATIM

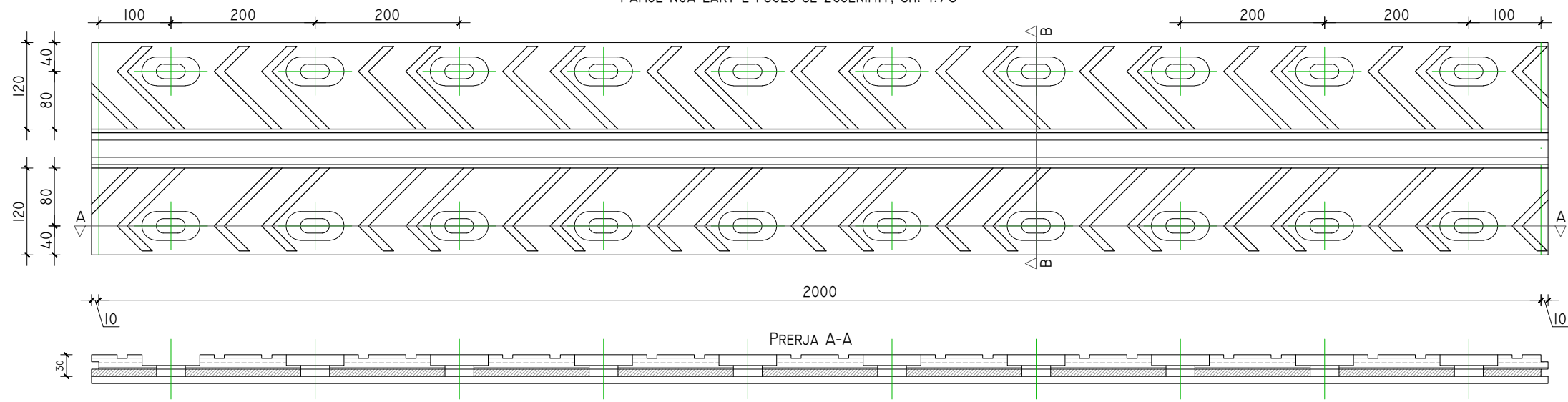
LOTI III


FUGA ZGJERIMI, PRERJA B-B, SH. 1:25



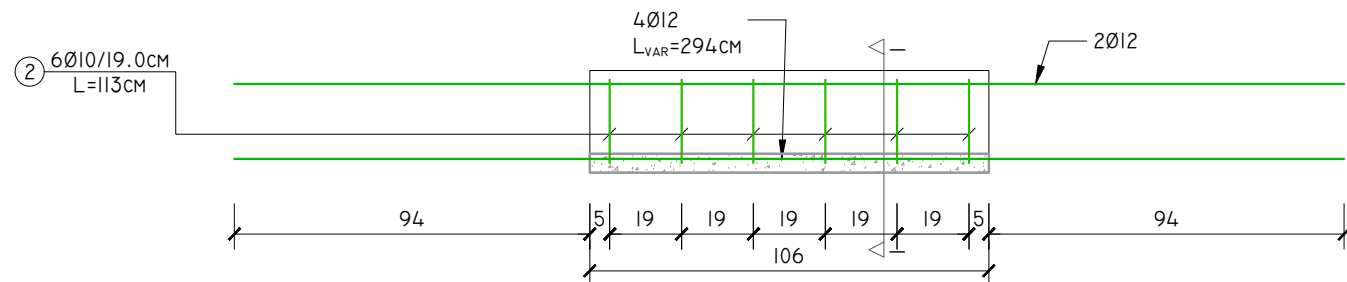
- SHËNIME TEKNIKE:
1. DIMENSIONET, MADHËSITË, DHE MATERIALET DUHET TË PËRCAKTOHEN NGA KONTRAKTORI PËRKATËS PËR FUGAT E DILACIONIT.
 2. TË GJITHA PËRMASAT E PËRDORURA PËR DETAJIMIN E FUGËS JANË NË "MM", NËSE NUK SPECIFIKOHET NDRYSHE.

PAMJE NGA LART E FUGËS SË ZGJERIMIT, SH. 1:75

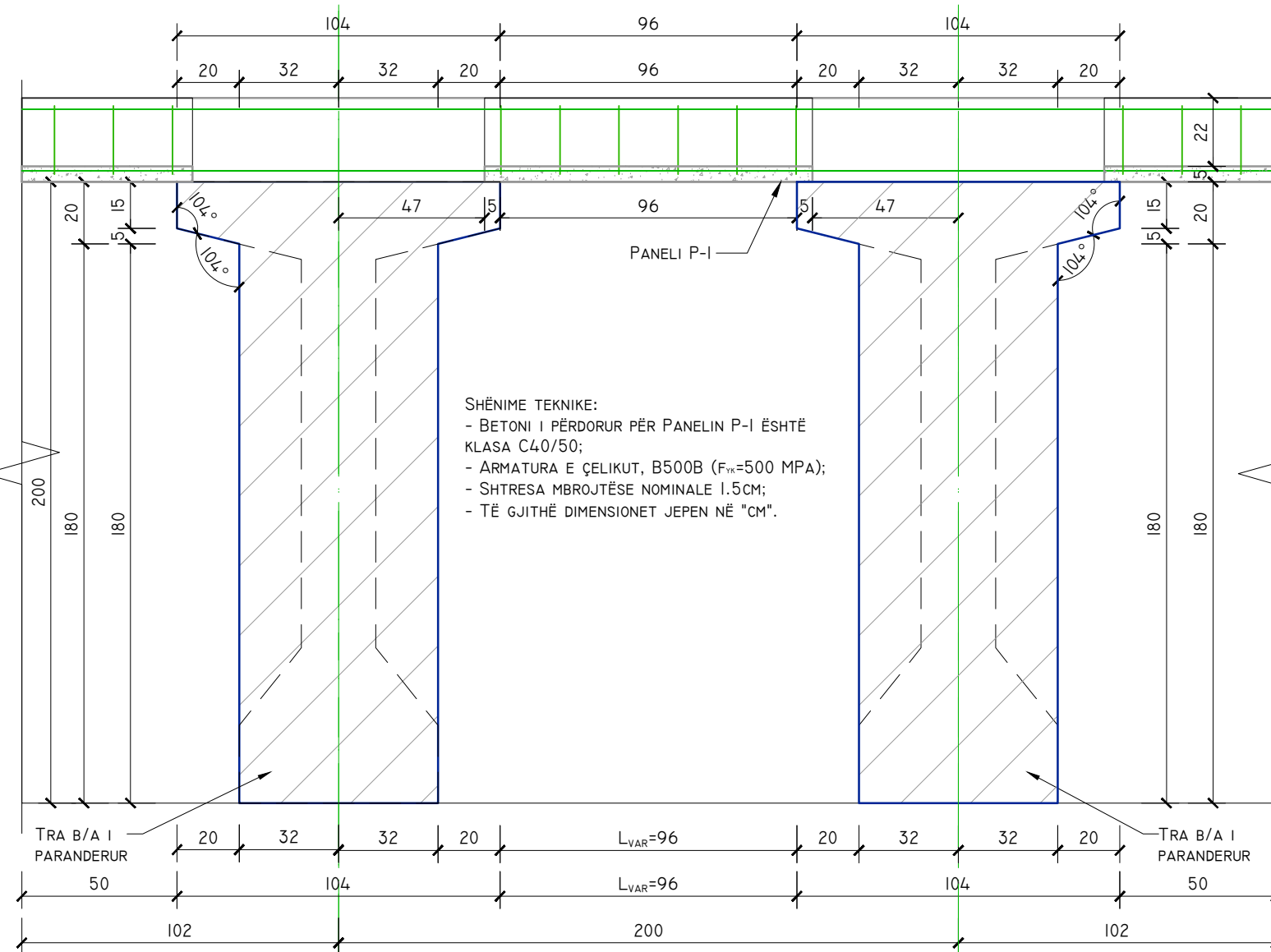


<p>POROSITES:</p>  <p>REPUBLIKA E SHQIPERISE MINISTRIA E INFRASTRUKTURES DHE ENERGJISE AUTORITETI RRUGOR SHQIPTAR</p>	<p>PROJEKTOI:</p> <p>"INFRATECH & ARKIMADE" SH.P.K PËRFAQËSUAR NGA "INFRATECH" SH.P.K</p> <p>PROJEKTUES INXHINIER STRUKTURIST: INXH. REZEART ZGJANJOLLI NR. Liç. K.1219/2</p>	<p>EMËRTIMI I OBJEKTIT:</p> <p>PLOTESIM, RAKORDIM DHE VAZHDIM I PUNIMEVE, REHABILITIMI I SEGMENTIT RRUGOR "MBIKALIMI PALLATI ME SHIGJETA"- RRETHRRROTULLIMI "SHQIPONJA" LOTI 3</p>	<p>PËRSHKRIMI:</p> <p>FLETA: FL. 13</p>	<p>DETAJI I FUGËS</p> <p>PROJEKT ZBATIM</p>
			<p>FORMATI: A3 SHKALLA: N/A</p>	<p>LOTI III</p>

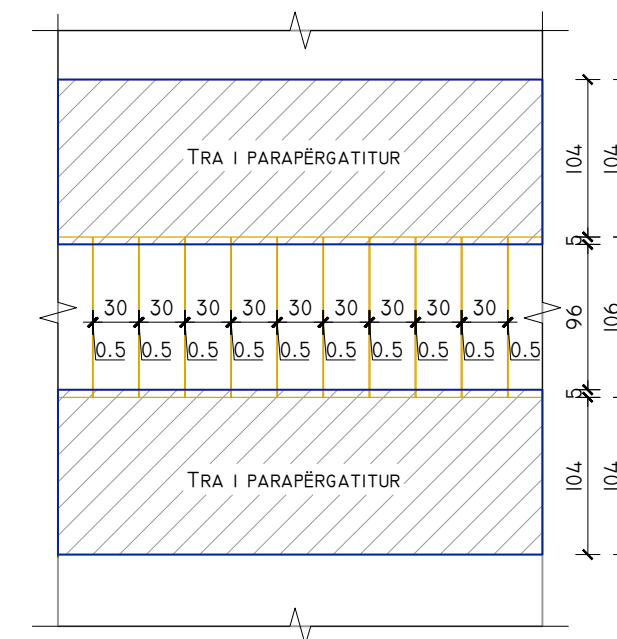
ARMIMI I SOLETINAVE, SH 1:20



PRERJE PËR VENDOSJEN E SOLETINAVE, SH 1:20

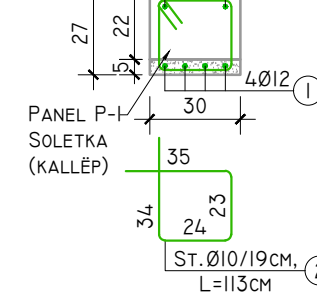


DETAJI I VENDOSJES SË SOLETAVE KALLËP, SH. 1:50



SHËNIM:
 PAVARËSISHT DIMENSIONEVE TË GJERËSISË SË SOLETKAVE TË VENDOSURA NË FIGURË, PRODIMI I TYRE TË REALIZOHET ME GJERËSI 5MM MË TË VOGËL. DISTANCË KJO E NEVOJSHME PËR TOLERANCË MONTIMI.

PRERJA I-I, DETAJI I SOLETINAVE 2Ø12 SHIH ARMIMIN E SOLETËS



SOLETI	COPE	SPECIFIKIMI I SHUFRAVE PËR NJË ELEMENT					PËRMBLEDHËSE E SHUFRAVE DHE BETONIT PËR NJË ELEMENT			TOTALI		
		POZICIONI SHUFRES	DIAMETRI Ø (MM)	GJATËSIA L (CM)	SASIA N (COPE)	GJATËSIA TOTAL NXL (M)	HEKUR			BETON M ³	HEKUR KG	BETON M ³
							Ø (MM)	Ø (M)	PESHA (KG)			
I	1	12	294	6	18	10	7	4	0.02	20	0.02	
	2	10	113	6	7	12	18	16				
TOTALI PANELI P-I I SOLETINAVE										20	0.02	
520	1	12	294	6	18	10	7	4	0.02	10,317	8.24	
	2	10	113	6	7	12	18	16				
TOTALI SOLETINAT MI-UI										10,317	8	

POROSITES:



REPUBLIKA E SHQIPERISE
 MINISTRIA E INFRASTRUKTURES DHE ENERGJISE
 AUTORITETI RRUGOR SHQIPTAR



PROJEKTOI:

"INFRATECH & ARKIMADE" SH.P.K
 PËRFAQËSUAR NGA "INFRATECH" SH.P.K
 PROJEKTUES INXHINIER STRUKTURIST:
 INXH. REZEART ZGJANJOLLI NR. LIÇ. K.1219/2

EMËRTIMI I OBJEKTIT:

PLOTESIM,RAKORDIM DHE VAZHDIM I PUNIMEVE,REHABILITIMI I SEGMENTIT RRUGOR "MBIKALIMI PALLATI ME SHIGJETA"- RRETHROTULLIMI "SHQIPONJA" LOTI 3

PËRSHKRIMI:

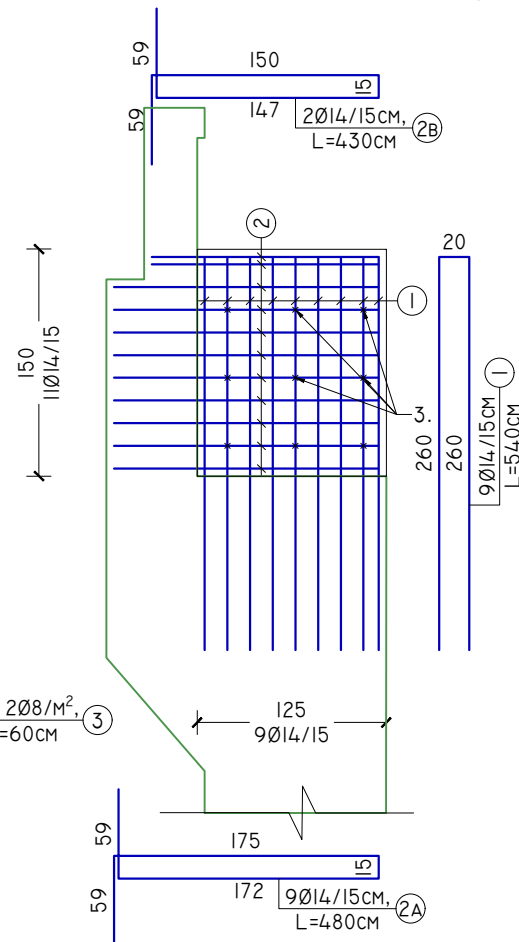
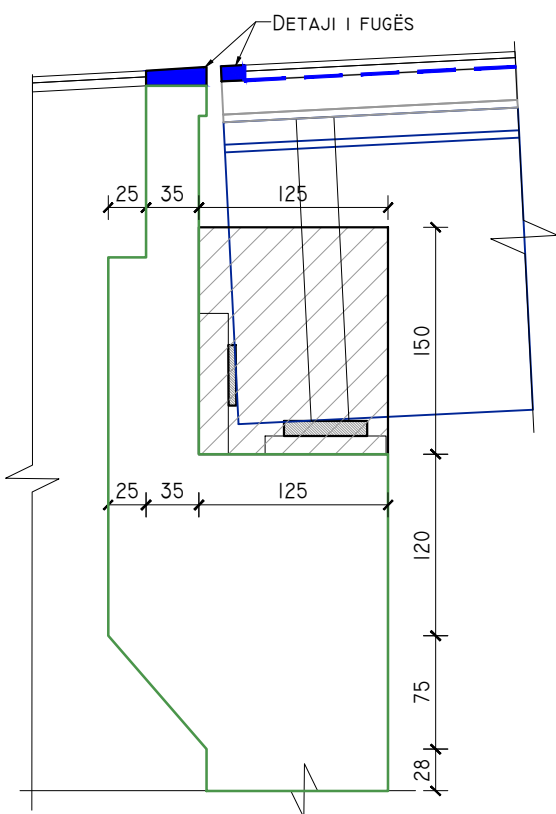
FLETA: FI. 14
 FORMATI: A3
 SHKALLA: N/A

DETAJE PËR SOLETINAT

PROJEKT ZBATIM
 LOTI III

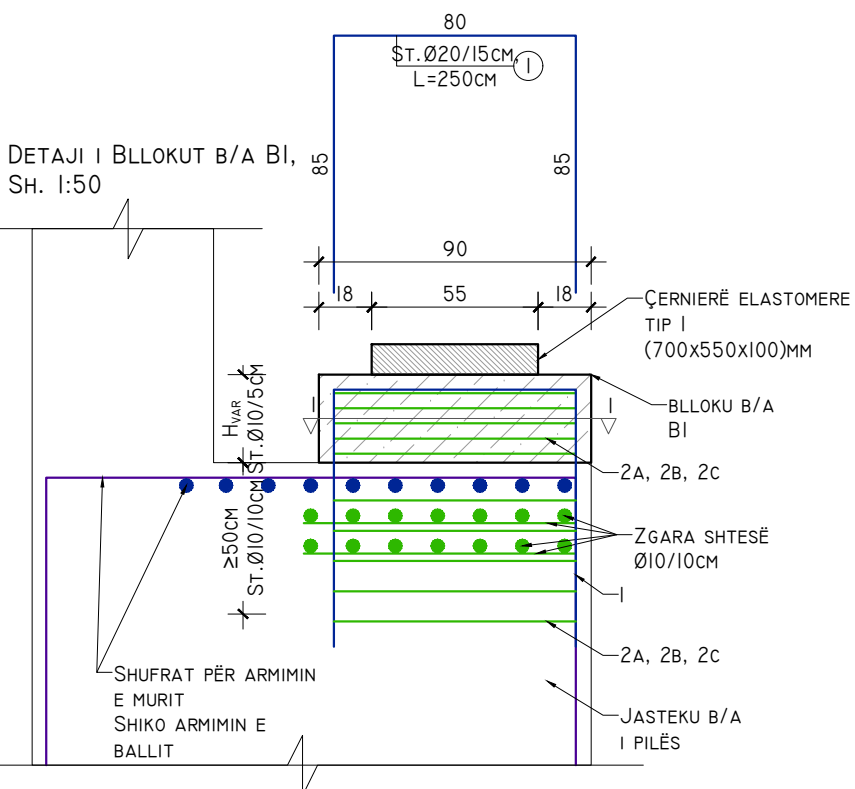
DETAJI I KRAHËVE ANËSORE TEK BALLNAT, SH. 1:50

ARMIMI I KRAHËVE ANËSORE TEK BALLNAT, SH. 1:50

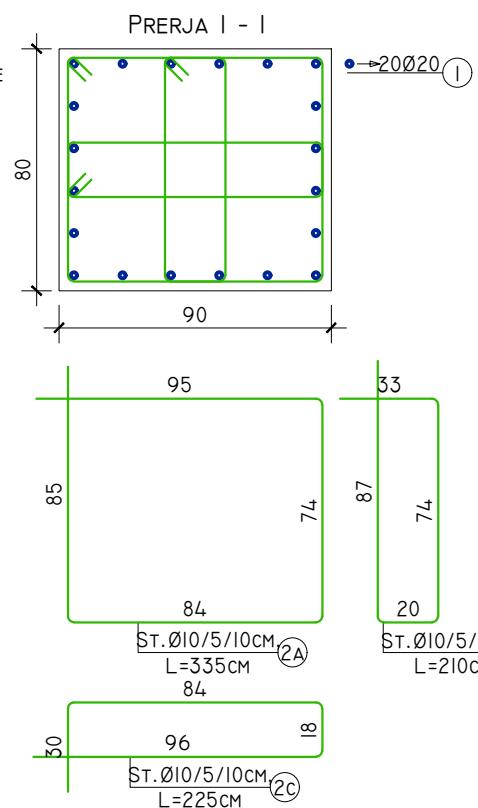


ST. 2Ø8/M², L=60CM (3)

DETAJI I BLOKUT B/A BI, SH. 1:50



PRERJA I - I



SHËNIM:

- LARTËSITË E BLOKUT B/A BI VARIOJNË;
- STAFAT DO JENË ÇDO 5CM MBI JASTËK DHE ÇDO 10CM BRENDA JASTËKUT (DY STAFA GJITHSEJ BRENDA JASTËKUT);
- DETAJI TË APLIKOHET EDHE NË BLOQET B/A BI ME LARTËSI TË VOGËL. TË VENDOSËT MINIMUMI NJË STAFË NË PJESËN MBI JASTËK. STAFAT TË MOS JENË MË LARG SE 5CM NË PJESËN MBI JASTËK.
- DETAJI TË APLIKOHET SI SIPËR JASTEKËVE TË PILAVE, PO ASHTU SIPËR BALLNAVE.

KRAHËT	COPE	SPECIFIKIMI I SHUFRAVE PËR NJË ELEMENT				PËRMBLEDHËSE E SHUFRAVE DHE BETONIT PËR NJË ELEMENT			TOTALI		
		POZICIONI SHUFRES	DIAMETRI	GJATËSIA	SASIA	GJATËSIA TOTAL	HEKUR		BETON	HEKUR	BETON
			Ø (MM)	L (CM)	N (COPE)	NXL (M)	Ø (MM)	Ø (M)	PESHA (KG)	M ³	KG
2	1	14	540	9	49	8	5	2	0.5	247	0.94
	2A	14	480	9	43	14	100	121			
	2B	14	430	2	9						
	3	8	60	9	5						
TOTALI KRAHËT ANËSORË TE BALLI MI								123	0.5	247	0.94

KRAHËT	COPE	SPECIFIKIMI I SHUFRAVE PËR NJË ELEMENT				PËRMBLEDHËSE E SHUFRAVE DHE BETONIT PËR NJË ELEMENT			TOTALI		
		POZICIONI SHUFRES	DIAMETRI	GJATËSIA	SASIA	GJATËSIA TOTAL	HEKUR		BETON	HEKUR	BETON
			Ø (MM)	L (CM)	N (COPE)	NXL (M)	Ø (MM)	Ø (M)	PESHA (KG)	M ³	KG
B-I	1	20	250	20	50	10	113	69	0.2	193	0.22
	2A	10	335	11	37	20	50	123			
	2B	10	210	11	23						
	2C	10	225	11	25						
	ZG	10	100	28	28						
TOTALI BLOKU B-I								193	0.2	193	0.22
B-I	1	20	250	20	50	10	113	69	0.2	1,157	1.30
	2A	10	335	11	37	20	50	123			
	2B	10	210	11	23						
	2C	10	225	11	25						
	ZG	10	100	28	28						
TOTALI BLOKU B-I I BALLIT M-I								193	0.2	1,157	1.30

POROSITES:



REPUBLIKA E SHQIPERISE
MINISTRIA E INFRASTRUKTURES DHE ENERGJISE
AUTORITETI RRUGOR SHQIPTAR



PROJEKTOI:

"INFRA TECH & ARKIMADE" SH.P.K
PËRFAQËSUAR NGA "INFRA TECH" SH.P.K

PROJEKTUES INXHINIER STRUKTURIST:
INXH. REZEART ZGJANJOLLI NR. LIÇ. K.1219/2

EMËRTIMI I OBJEKTIT:

PLOTESIM, RAKORDIM DHE VAZHDIM I PUNIMEVE, REHABILITIMI I SEGMENTIT RRUGOR "MBIKALIMI PALLATI ME SHIGJETA"- RRETHRRROTULLIMI "SHQIPONJA" LOTI 3

PËRSHKRIMI:

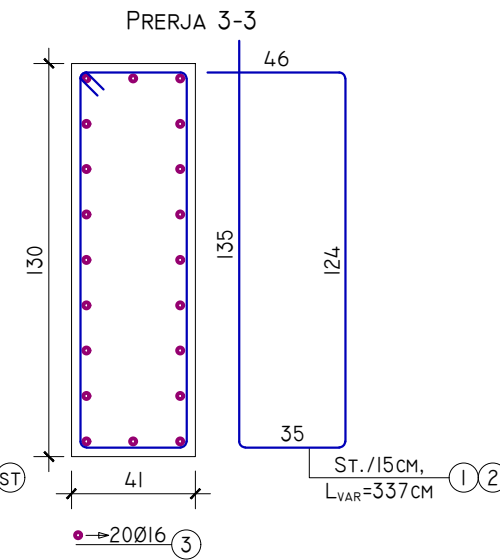
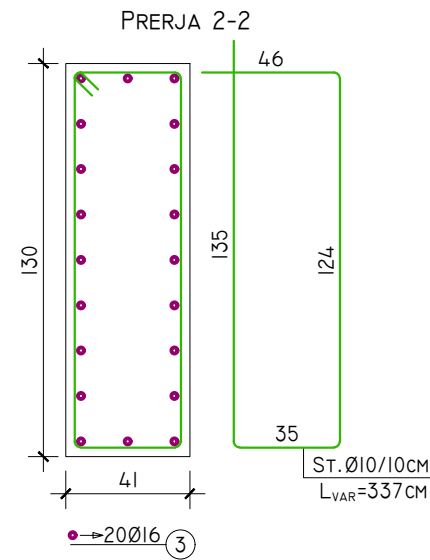
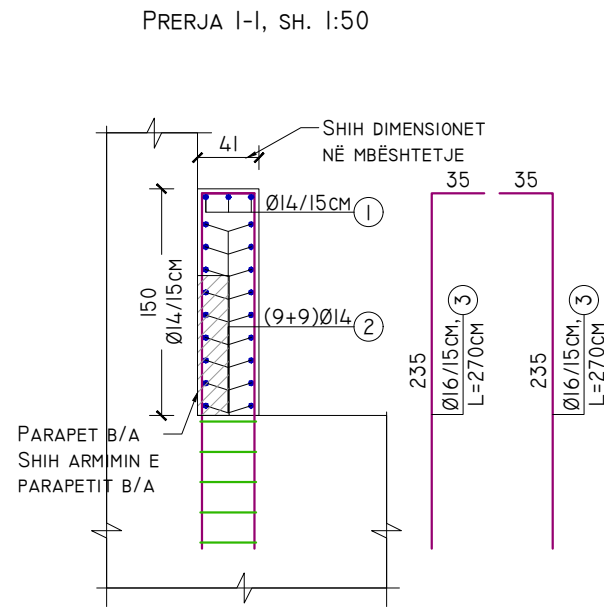
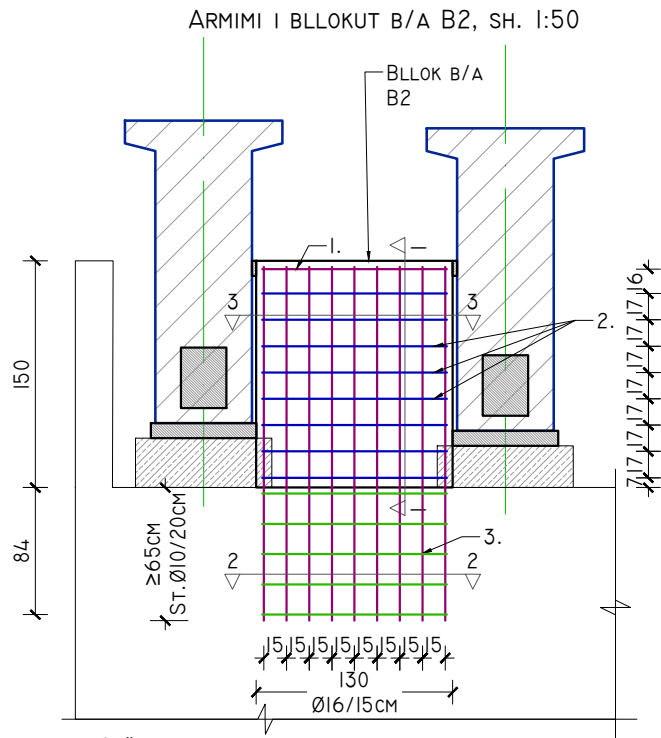
FLETA: FL. 15

FORMATI: A3
SHKALLA: N/A

DETAJE TË NDRYSHME

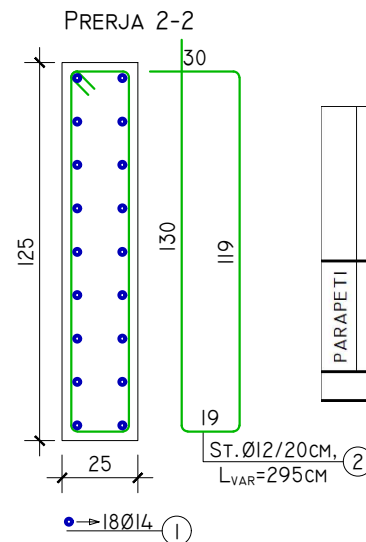
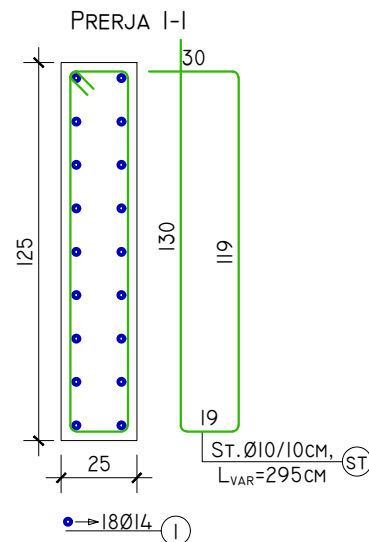
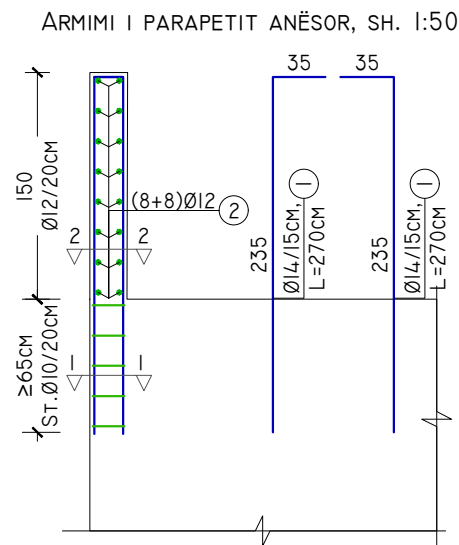
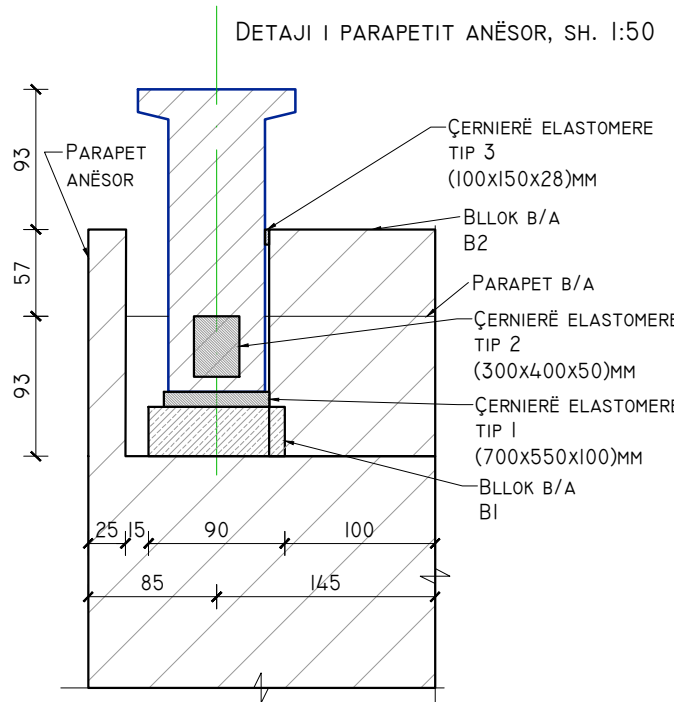
PROJEKT ZBATIM

LOTI III



- SHËNIM:
- GJERËSIA E BLOKUT B/A B2 VARION;
 - STAFAT DO JENË ÇDO 20CM BRENDA JASTËKUT.
 - DETAJI TË APLIKOHET SI SIPËR JASTEKËVE TË PILAVE, PO ASHTU SIPËR BALLNAVE.

COPE	POZICIONI SHUFRES	SPECIFIKIMI I SHUFRAVE PËR NJË ELEMENT				PËRMBLEDHËSE E SHUFRAVE DHE BETONIT PËR NJË ELEMENT				TOTALI			
		DIAMETRI	GJATËSIA	SASIA	GJATËSIA TOTAL	HEKUR			BETON	HEKUR	BETON		
		Ø (MM)	L (CM)	N (COPE)	NXL (M)	Ø (MM)	Ø (M)	PESHA (KG)	m³	KG	m³		
B-2	1	16	337	3	9	10	17	10	0.8	351	1.60		
	2	14	337	16	54	14	54	65					
	3	16	270	20	54	16	63	100					
	ST	10	337	5	17								
TOTALI BLOKU B-2 I BALLIT M-I										175	0.8	351	1.60



- SHËNIM:
- PARAPETI ANËSOR KA KUDO LARTËSI TË NJËJTË

COPE	POZICIONI SHUFRES	SPECIFIKIMI I SHUFRAVE PËR NJË ELEMENT				PËRMBLEDHËSE E SHUFRAVE DHE BETONIT PËR NJË ELEMENT				TOTALI			
		DIAMETRI	GJATËSIA	SASIA	GJATËSIA TOTAL	HEKUR			BETON	HEKUR	BETON		
		Ø (MM)	L (CM)	N (COPE)	NXL (M)	Ø (MM)	Ø (M)	PESHA (KG)	m³	KG	m³		
PARAPETI	1	14	270	18	49	10	15	9	0.5	175	0.94		
	2	12	295	8	22	12	22	20					
	ST	10	295	5	15	14	49	59					
								87					
TOTALI PARAPETI ANËSOR I BALLIT M-I										175	0.5	175	0.94

POROSITES:



REPUBLIKA E SHQIPERISE
MINISTRIA E INFRASTRUKTURES DHE ENERGJISE
AUTORITETI RRRUGOR SHQIPTAR



PROJEKTOI:

"INFRA TECH & ARKIMADE" SH.P.K
PËRFAQËSUAR NGA "INFRA TECH" SH.P.K

PROJEKTUES INXHINIER STRUKTURIST:
INXH. REZEART ZGJANJOLLI NR. LIÇ. K.1219/2

EMËRTIMI I OBJEKTIT:

PLOTESIM, RAKORDIM DHE VAZHDIM I PUNIMEVE, REHABILITIMI I
SEGMENTIT RRRUGOR "MBIKALIMI PALLATI ME SHIGJETA"-
RRETHROTULLIMI "SHQIPONJA" LOTI 3

PËRSHKRIMI:

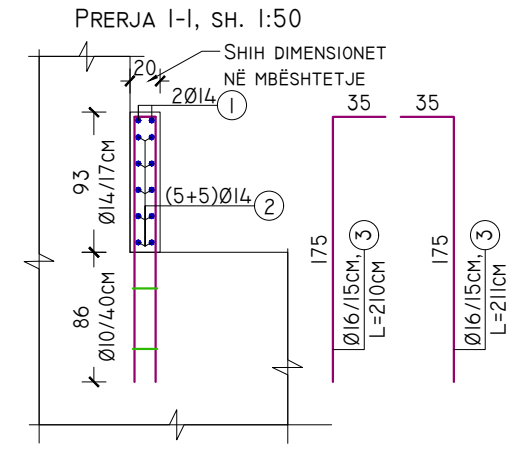
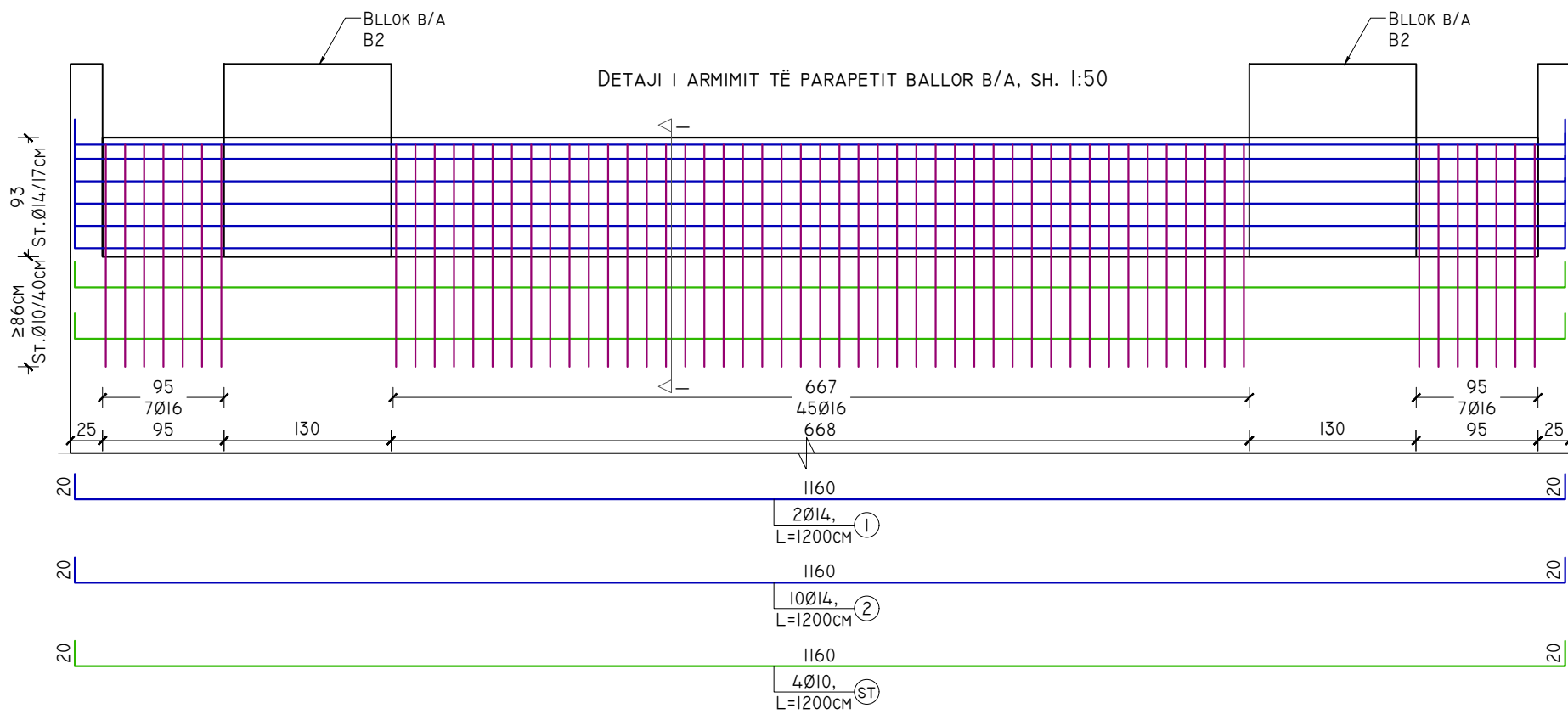
FLETA: FL. 16

FORMATI: A3
SHKALLA: N/A

DETAJE TË NDRYSHME

PROJEKT ZBATIM

LOTI III



COPE	SPECIFIKIMI I SHUFRAVE PËR NJË ELEMENT					PËRMBLEDHËSE E SHUFRAVE DHE BETONIT PËR NJË ELEMENT			TOTALI	
	POZICIONI SHUFRES	DIAMETRI	GJATËSIA	SASIA	GJATËSIA TOTAL	HEKUR			HEKUR	BETON
		Ø (MM)	L (CM)	N (COPE)	NxL (M)	Ø (MM)	Ø (M)	PESHA (KG)	M ³	KG
PARAPETI I	1	14	1200	2	24	10	48	30	595	1.60
	2	14	1200	10	120	14	144	174		
	3	16	210	118	24.8	16	24.8	391		
	ST	10	1200	4	4.8	595				
TOTALI PARAPETI BALLOR I BALLIT M-I									595	1.60

POROSITES:



REPUBLIKA E SHQIPERISE
MINISTRIA E INFRASTRUKTURES DHE ENERGJISE
AUTORITETI RRUJOR SHQIPTAR



PROJEKTOI:

"INFRADECH & ARKIMADE" SH.P.K
PËRFAQËSUAR NGA "INFRADECH" SH.P.K
PROJEKTUES INXHINIER STRUKTURIST:
INXH. REZEART ZGJANJOLLI NR. LIÇ. K.1219/2

EMËRTIMI I OBJEKTIT:

PLOTESIM, RAKORDIM DHE VAZHDIM I PUNIMEVE, REHABILITIMI I
SEGMENTIT RRUJOR "MBIKALIMI PALLATI ME SHIGJETA"-
RRETHROTULLIMI "SHQIPONJA" LOTI 3

PËRSHKRIMI:

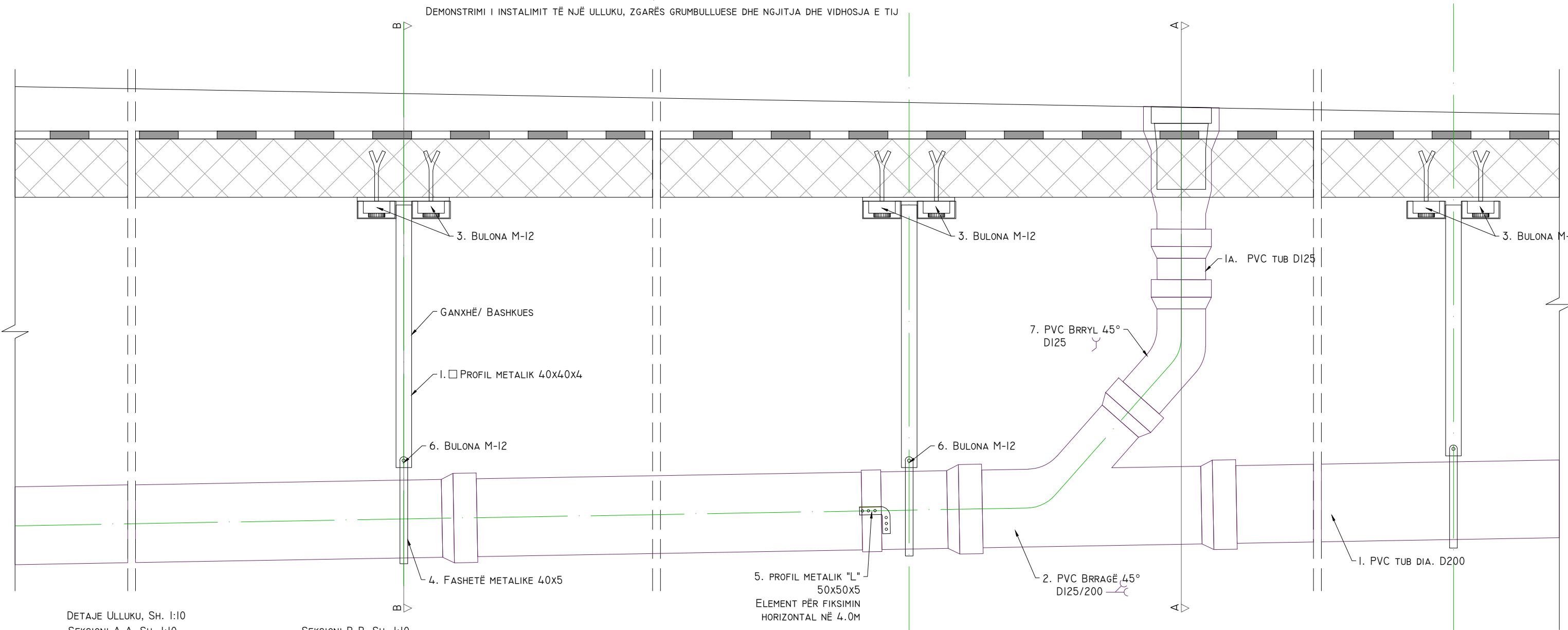
FLETA: FL. 17
FORMATI: A3
SHKALLA: N/A

DETAJE TË NDRYSHME

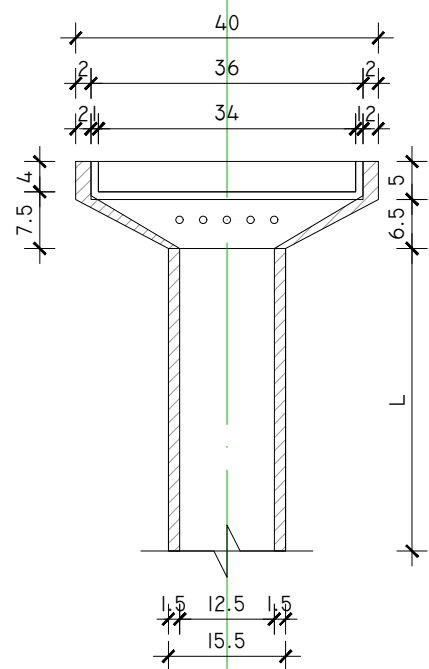
PROJEKT ZBATIM

LOTI III

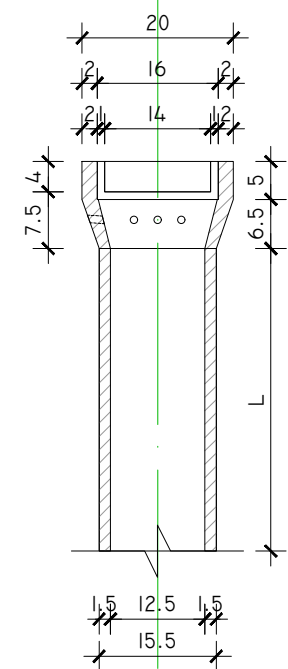
DETAJI "A", SH. 1:10
 DEMONSTRIMI I INSTALIMIT TË NJË ULLUKU, ZGARËS GRUMBULLUESE DHE NGJITJA DHE VIDHOSJA E TIJ



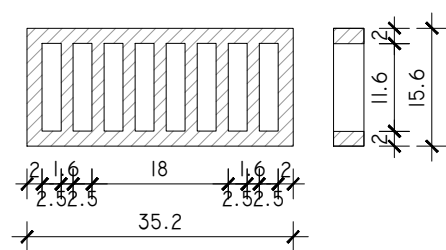
DETAJE ULLUKU, SH. 1:10
 SEKSIONI A-A, SH. 1:10



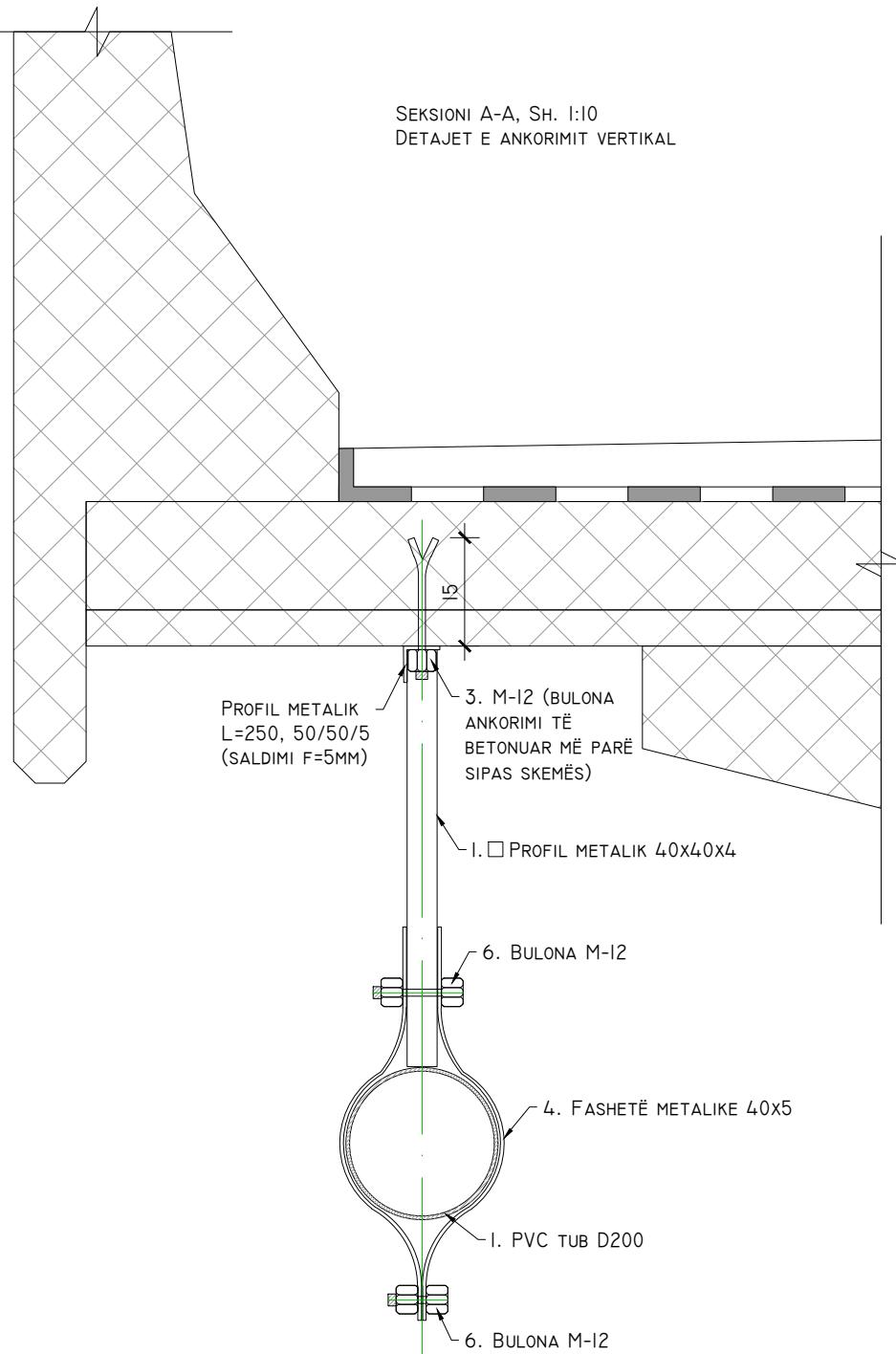
SEKSIONI B-B, SH. 1:10



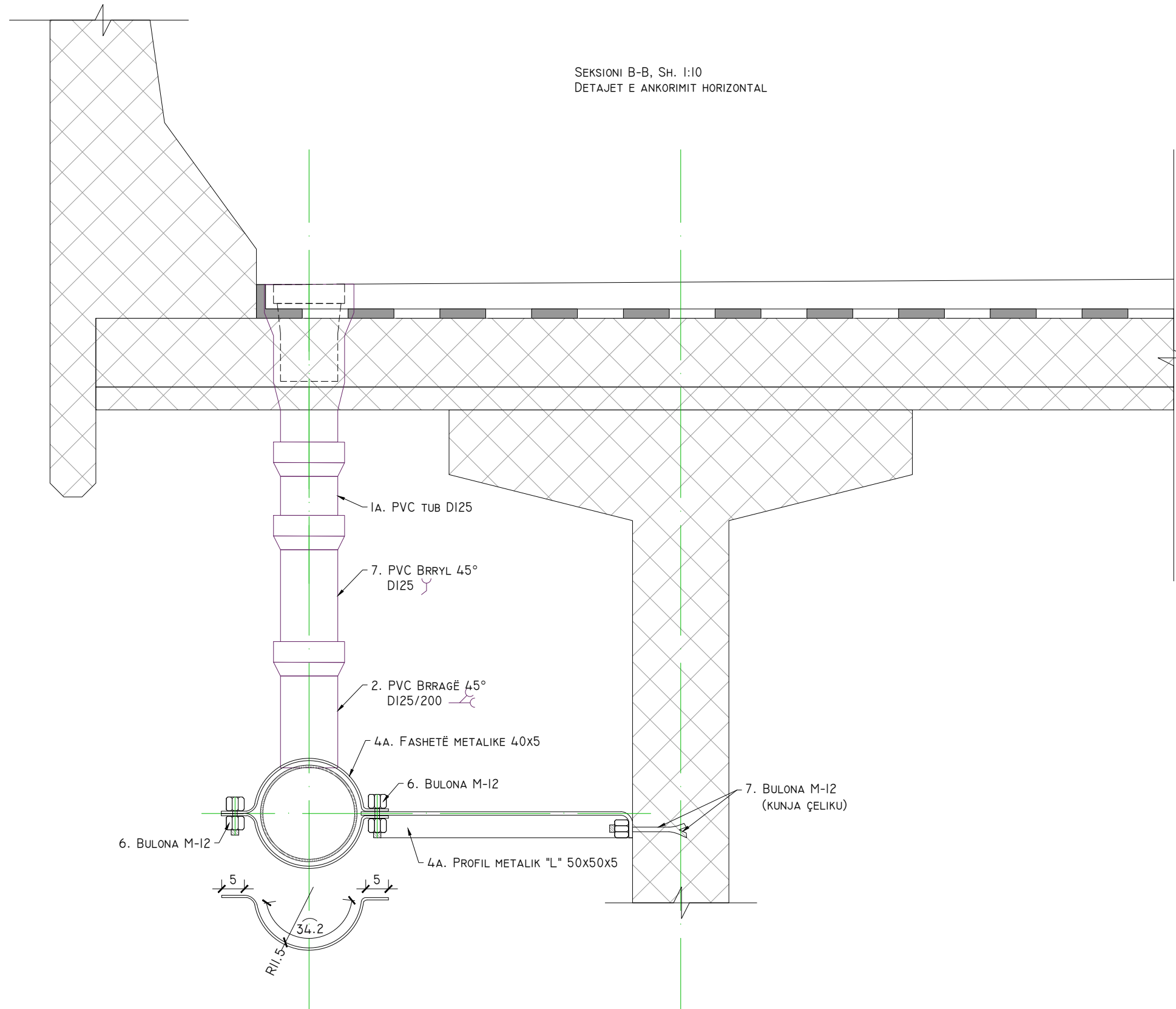
DETAJ I ZGARËS, SH. 1:10



SEKSIONI A-A, SH. 1:10
 DETAJET E ANKORIMIT VERTIKAL



SEKSIONI B-B, SH. 1:10
 DETAJET E ANKORIMIT HORIZONTAL



POROSITES:



REPUBLIKA E SHQIPERISE
 MINISTERIA E INFRASTRUKTURES DHE ENERGJISE
 AUTORITETI RRUGOR SHQIPTAR



PROJEKTOI:

"INFRATECH & ARKIMADE" SH.P.K
 PËRFAQËSUAR NGA "INFRATECH" SH.P.K

PROJEKTUES INXHINIER STRUKTURIST:
 INXH. REZEART ZGJANJOLLI NR. LIÇ. K.1219/2

EMËRTIMI I OBJEKTIT:

PLOTESIM,RAKORDIM DHE VAZHDIM I PUNIMEVE,REHABILITIMI I
 SEGMENTIT RRUGOR "MBIKALIMI PALLATI ME SHIGJETA"-
 RRETHROTULLIMI "SHQIPONJA" LOTI 3

PËRSHKRIMI:

FLETA: FL. 19

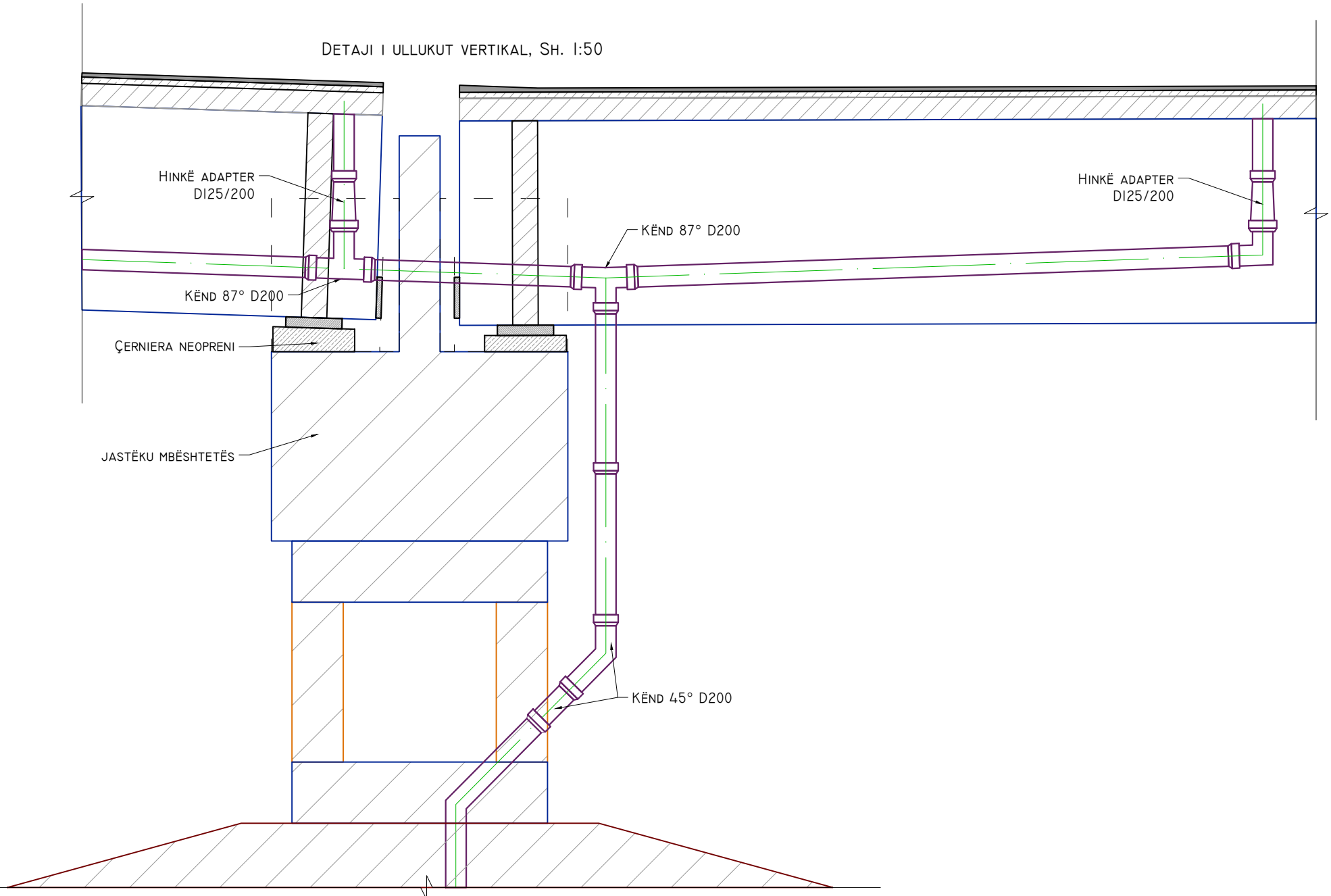
FORMATI: A3
 SHKALLA: N/A



DETAJE TË NDRYSHME

PROJEKT ZBATIM

LOTI III

DETAJI I ULLUKUT VERTIKAL, SH. 1:50



<p>POROSITES:</p>	<p>PROJEKTOI:</p>	<p>EMËRTIMI I OBJEKTIT:</p>	<p>PËRSHKRIMI:</p>	<p>DETAJE TË NDRYSHME</p>
<p>  REPUBLIKA E SHQIPERISE MINISTERIA E INFRASTRUKTURES DHE ENERGJISE AUTORITETI RRRUGOR SHQIPTAR </p>	<p>  "INFRATECH & ARKIMADE" SH.P.K PËRFAQËSUAR NGA "INFRATECH" SH.P.K PROJEKTUES INXHINIER STRUKTURIST: INXH. REZEART ZGJANJOLLI NR. LIÇ. K.1219/2 </p>	<p> PLOTESIM, RAKORDIM DHE VAZHDIM I PUNIMEVE, REHABILITIMI I SEGMENTIT RRRUGOR "MBIKALIMI PALLATI ME SHIGJETA"- RRETHROTULLIMI "SHQIPONJA" LOTI 3 </p>	<p> FLETA: FL. 20 FORMATI: A3 SHKALLA: N/A </p>	<p> PROJEKT ZBATIM LOTI III </p>