

OBJEKTI : PLOTESIM,RAKORDIM DHE VAZHDIM I PUNIMEVE,REHABILITIMI I SEGMENTIT
RRUGOR "MBIKALIMI PALLATI ME SHIGJETA"-
RRETHRROTULLIMI "SHQIPONJA" LOTI 3

BALLI M2

SHËNIME TEKNIKE:**VETITË E MATERIALEVE TË NDËRTIMIT:****BETONET, SIPAS EN 206:2013:**

- BETONI PËR THEMELET E TË GJITHA STRUKTURAVE TË JETË I KLASËS C25/30;
- BETONI PËR MURET MBAJTËSE TË RAMPAVE TË JETË I KLASËS C35/45;
- BETONI PËR THEMELET E MUREVE (BALLNAVE) M1, M2, M3, M6, M7 TË JETË I KLASËS C25/30;
- BETONI PËR MURET E BALLNAVE M1, M2, M3, M6, M7 TË JETË I KLASËS C35/45;
- BETONI PËR PILOTAT, PËR ÇDO STRUKTURË, TË JETË I KLASËS C30/37;
- BETONI PËR SOLETINAT PARAFABRIKATE TË JETË I KLASËS C40/50;
- BETONI PËR TRARËT GJATËSORË TË PASNDERUR (17 ÷ 34ML) TË JETË I KLASËS C40/50;
- BETONI PËR MEMBRANËN LIDHËSE, SOLETA MBI TRARËT E PASNDERUR, TË JETË I KLASËS C40/50;
- BETONI PËR BLOQET E BETONIT, DIAFRAGMAT, STOLAT E TRARËVE TË PASNDERUR, TË JETË I KLASËS C35/45;
- BETONI PËR PILAT (ÇEKIÇI), M4, M5, U1, U2, U3, U4, TË JETË I KLASËS C35/45;
- BETONI PËR TRARËT TËRTHORË (HORIZONTALË) MBI PILA, M4, M5, U1, U2, U3, U4, TË JETË I KLASËS C35/45;
- BETONI PËR BORDURAT ANËSORE TË JETË I KLASËS C25/30;
- BETONI PËR SOLETAT E PËRAFRIMIT (RAKORDUESE) TË JETË I KLASËS C25/30;

HEKURI I ARMIMIT/PARANDERJES:

- HEKURI I PARANDERUR: REZISTENCA E KAVOS SË ÇELIKUT: 1670/1860 MN/M2/;
- HEKURI I ARMIMIT: KLASA SIPAS SSH EN1992-1-1:2004, B500C; $F_{YK} = 500\text{MPa}$;
- SHITRESA MBROJTËSE: SIPAS VIZATIMEVE TË PROJEKTIT

SOLETA RAKORDUESE

- BETONI I PËRDORUR PËR SOLETËN RAKORDUESE B/A ËSHTË KLASA C25/30 KONFORM EN 206:2013;
- ARMATURA E ÇELIKUT E PËRDORUR B500C, KLASA B ME REZISTENCË KARATERISTIKE $F_{YK}=500\text{MPa}$;
- PËRMASA MAKSIMALE E AGREGATËVE D/G=2.5CM;
- SHITRESA MBROJTËSE MINIMALE NOMINALE $A_{NOM}=2.5\text{CM}$;
- TË GJITHA DIMENSIONET JEPEN NË "CM".

RAMPAT

- BETONI PËR THEMELET MUREVE TË RAMPAVE TË JETË I KLASËS C25/30, KONFORM EN 206:2013;
- BETONI PËR MURET E RAMPAVE TË JETË I KLASËS C35/45, KONFORM EN 206:2013;
- ARMATURA E ÇELIKUT E PËRDORUR B500C, KLASA B ME REZISTENCË KARATERISTIKE $F_{YK}=500\text{MPa}$;
- TË GJITHA PËRMASAT JANË DHËNË NË PROJEKSION HORIZONTAL NË RASTIN E PLANIMETRISË;
- TË GJITHA DIMENSIONET JEPEN NË "CM".

MURET (OSE BALLNAT)

- BETONI PËR THEMELET MUREVE (BALLNAVE M1, M2, M3, M6, M7) TË JETË I KLASËS C25/30, KONFORM EN 206:2013;
- BETONI PËR MURET E VERTIKALE TË BALLNAVE M1, M2, M3, M6, M7 TË JETË I KLASËS C35/45, KONFORM EN 206:2013;
- PARA BETONIMIT TË ELEMENTËVE TË VEÇANTË, SI JASTËKUT TË SIPËRM, TRUPIT, JASTËKUT TË POSHTËM ETJ., TË SHIHET ME KUJDES LËNIA E FITILAVE NË POZICIONIN DHE GJATËSINË E DUHUR;
- SHITRESA MBROJTËSE MINIMALE NOMINALE $A_{NOM}=5\text{CM}$
- XHUNTIMI MINIMAL I SHUFRAVE TË HEKURIT ËSHTË 40Ø PER SHUFRA ME DIAMETER < Ø24MM, DHE NË ÇDO RAST TJETËR TE MERRET 50Ø.
- GJATË NDËRTIMIT APO DERDHJES SË STRUKTURAVE DUHET TË MERRËN MASA PËR LARGIMIN E UJËRAVE APO DHEAVE NGA GROPA E THEMELEVE.

LISTA E FLETËVE	
NUMRI I FLETËS	EMËRTIMI I FLETËS
---	---
FL. 00	SHËNIME TEKNIKE
FL. 01	PLANI I THEMELEVE
FL. 02	ARMIMI I THEMELEVE
FL. 03	PLANI I STRUKTURAVE
FL. 04	PLANI I MBËSHTETJES PËR TRARËT E BALLIT M2
FL. 05	PRERJET E MBËSHTETJEVE TË TRARËVE PËR BALLIN M2
FL. 06	PRERJA 1-1
FL. 07	PRERJA 2-2
FL. 08	PRERJA E MUREVE
FL. 09	ARMIMI I MUREVE
FL. 10	PLANI I ARMIMIT TË MUREVE
FL. 11	PLANI I SOLETËS SË RAKORDIMIT
FL. 12	ARMIMI I SOLETËS SË RAKORDIMIT
FL. 13	DETAJI I FUGËS
FL. 14	DETAJE PËR SOLETINAT
FL. 15	DETAJE TË NDRYSHME
FL. 16	DETAJE TË NDRYSHME
FL. 17	DETAJE TË NDRYSHME
FL. 18	DETAJE TË NDRYSHME
FL. 19	DETAJE TË NDRYSHME
FL. 20	DETAJE TË NDRYSHME

POROSITES:

REPUBLIKA E SHQIPERISE
 MINISTERIA E INFRASTRUKTURES DHE ENERGJISE
 AUTORITETI RRUGOR SHQIPTAR

**PROJEKTOI:**

"INFRATECH & ARKIMADE" SH.P.K
 PËRFAQËSUAR NGA "INFRATECH" SH.P.K

PROJEKTUES INXHINIER STRUKTURIST:
 INXH. REZEART ZGJANJOLLI NR. LIÇ. K.1219/2

EMËRTIMI I OBJEKTIT:

PLOTESIM,RAKORDIM DHE VAZHDIM I PUNIMEVE,REHABILITIMI I SEGMENTIT RRUGOR "MBIKALIMI PALLATI ME SHIGJETA"- RRETHRRROTULLIMI "SHQIPONJA" LOTI 3

PËRSHKRIMI:

FLETA: FL. 00

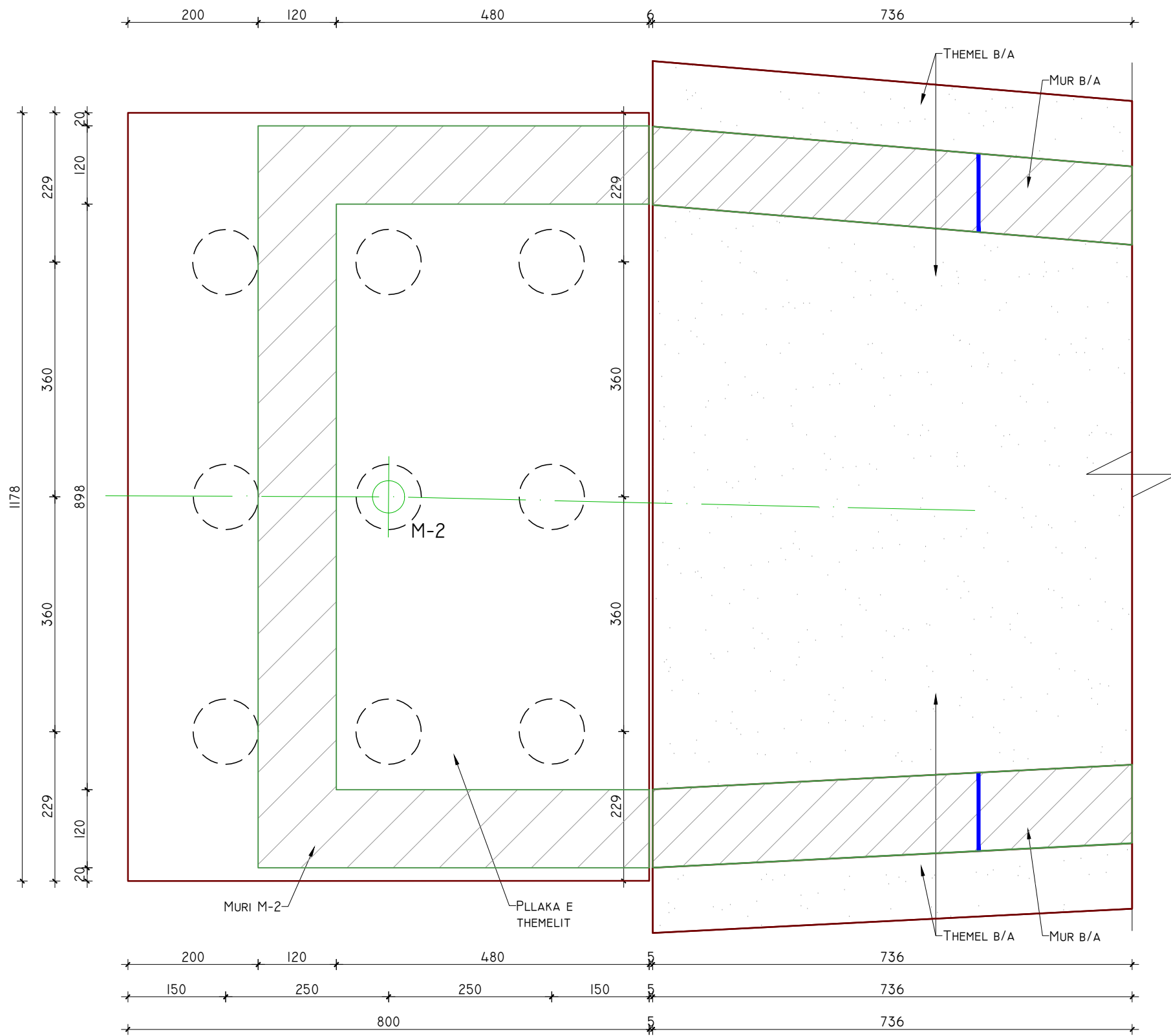
FORMATI: A3
 SHKALLA: N/A

SHËNIME TEKNIKE

PROJEKT ZBATIMI

LOTI III

PLANI I PËRGJITHSHËM I THEMELEVE TË MURIT M-2, SH. 1:75



POROSITES:



REPUBLIKA E SHQIPERISE
 MINISTERIA E INFRASTRUKTURES DHE ENERGJISE
 AUTORITETI RRUGOR SHQIPTAR



PROJEKTOI:

"INFRA TECH & ARKIMADE" SH.P.K
 PËRFAQËSUAR NGA "INFRA TECH" SH.P.K

PROJEKTUES INXHINIER STRUKTURIST:
 INXH. REZEART ZGJANJOLLI NR. LIÇ. K.1219/2

EMËRTIMI I OBJEKTIT:

PLOTESIM, RAKORDIM DHE VAZHDIM I PUNIMEVE, REHABILITIMI I
 SEGMENTIT RRUGOR "MBIKALIMI PALLATI ME SHIGJETA"-
 RRETHROTULLIMI "SHQIPONJA" LOTI 3

PËRSHKRIMI:

FLETA: FL. 01

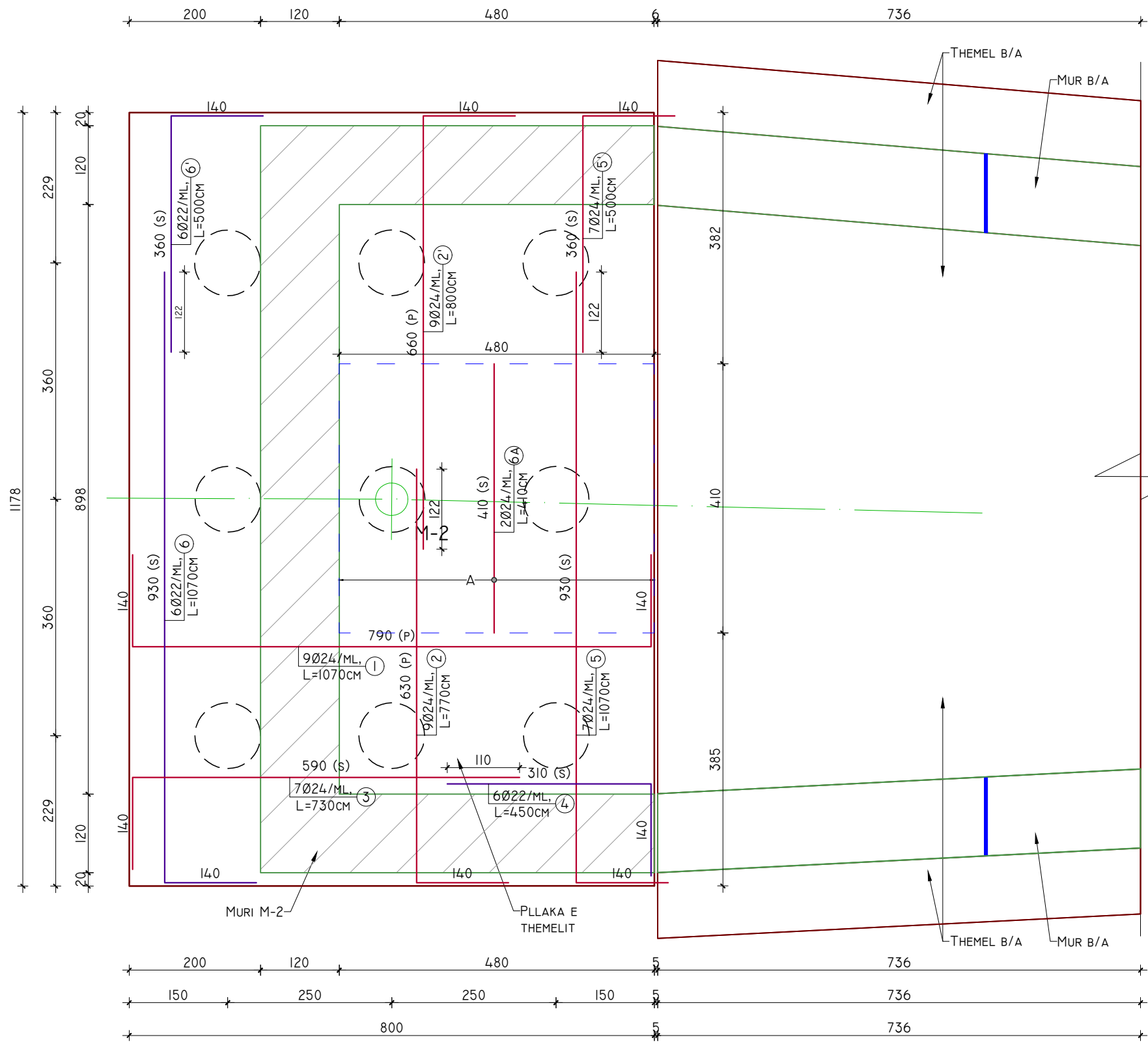
FORMATI: A3
 SHKALLA: N/A

PLANI I THEMELEVE

PROJEKT ZBATIMI

LOTI III

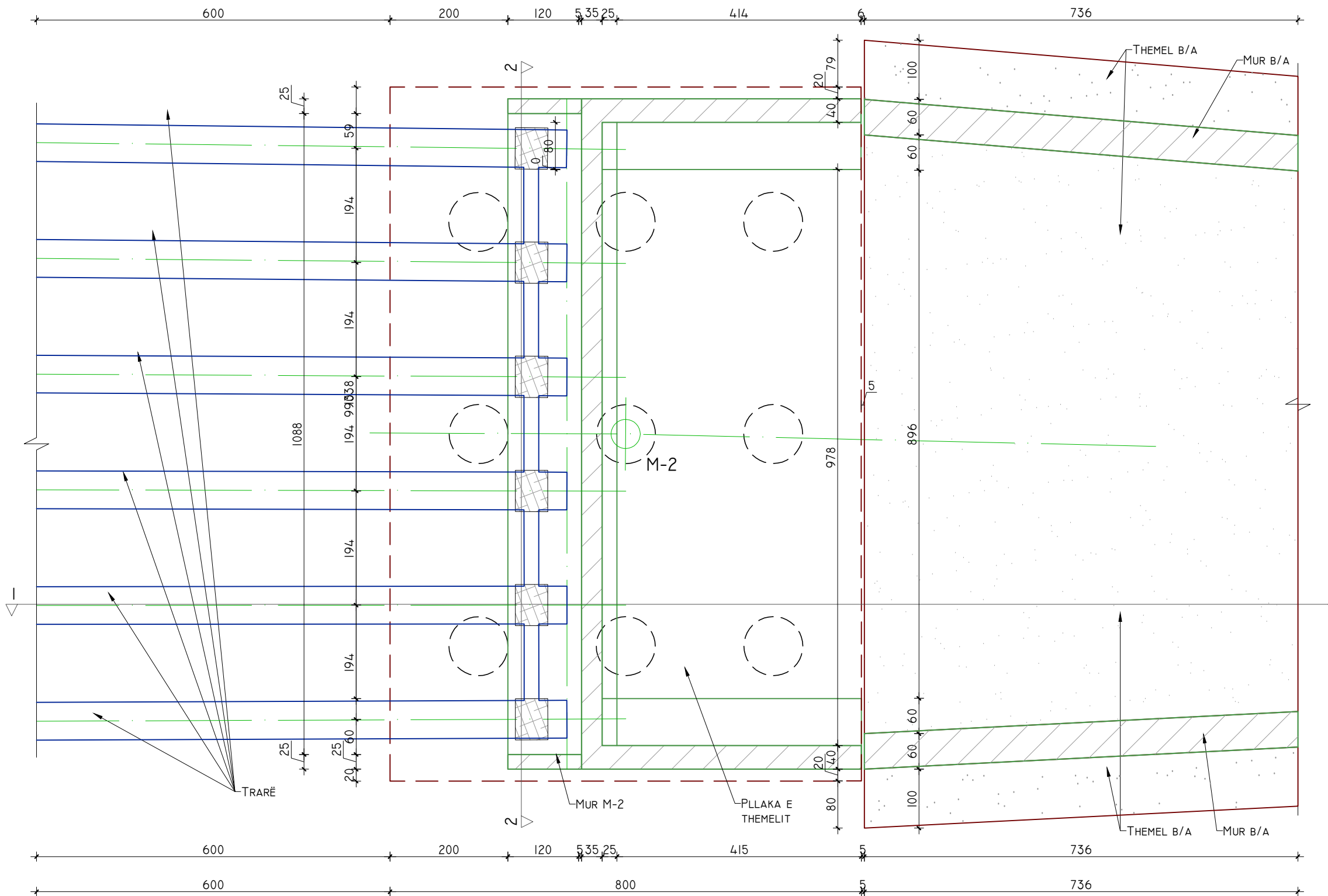
ARMIMI I THEMELEVE TË MURIT M-2, SH. 1:75



ELEMENTI	COPE	SPECIFIKIMI I SHUFRAVE PËR NJË ELEMENT				PËRMBLEDHËSE E SHUFRAVE DHE BETONIT PËR NJË ELEMENT			TOTALI		
		POZICIONI SHUFRES	DIAMETRI	GJATËSIA	SASIA	GJATËSIA TOTALI	HEKUR		BETON	HEKUR	BETON
			Ø (MM)	L (CM)	N (COPE)	NXL (M)	Ø (MM)	Ø (M)	PESHA (KG)	M ³	KG
PLLAKA THEMELIT - M2	I	1	24	1070	105	1125	14	675	816	18,965	141.36
		2	24	770	71	547	18	0	0		
		2'	24	800	71	569	20	226	557		
		3	24	730	82	597	22	1060	3162		
		4	22	450	70	315	24	3745	14429		
		5	24	1070	55	592					
		5'	24	500	55	277					
		6	22	1070	47	507					
		6'	22	500	47	237					
		6A	24	410	9	39					
		7	14	183	369	675					
		7A	20	1370	10	137					
		7B	20	890	10	89					
18,965								141.4			
TOTALI PLLAKA THEMELIT - M2									18,965	141	

<p>POROSITES:</p> <p style="text-align: center;">REPUBLICA E SHQIPERISE MINISTRIA E INFRASTRUKTURES DHE ENERGJISE AUTORITETI RRUGOR SHQIPTAR</p>	<p>PROJEKTOI:</p> <p>"INFRATECH & ARKIMADE" SH.P.K PËRFAQËSUAR NGA "INFRATECH" SH.P.K</p> <p>PROJEKTUES INXHINIER STRUKTURIST: INXH. REZEART ZGJANJOLLI NR. LIÇ. K.1219/2</p>	<p>EMËRTIMI I OBJEKTIT:</p> <p>PLOTESIM, RAKORDIM DHE VAZHDIM I PUNIMEVE, REHABILITIMI I SEGMENTIT RRUGOR "MBIKALIMI PALLATI ME SHIGJETA"- RRETHROTULLIMI "SHQIPONJA" LOTI 3</p>	<p>PËRSHKRIMI:</p> <p>FLETA: FL. 02</p> <p>FORMATI: A3 SHKALLA: N/A</p>	<p>ARMIMI I THEMELEVE</p> <p>PROJEKT ZBATIMI</p> <p>LOTI III</p>
---	---	---	--	--

PLANI I STRUKTURAVE PËR MURIN M-2, SH. 1:75



POROSITES:



REPUBLIKA E SHQIPERISE
 MINISTRIA E INFRASTRUKTURES DHE ENERGJISE
 AUTORITETI RRUGOR SHQIPTAR



PROJEKTOI:

"INFRATECH & ARKIMADE" SH.P.K
 PËRFAQËSUAR NGA "INFRATECH" SH.P.K
 PROJEKTUES INXHINIER STRUKTURIST:
 INXH. REZEART ZGJANJOLLI NR. LIÇ. K.1219/2

EMËRTIMI I OBJEKTIT:

PLOTESIM, RAKORDIM DHE VAZHDIM I PUNIMEVE, REHABILITIMI I
 SEGMENTIT RRUGOR "MBIKALIMI PALLATI ME SHIGJETA"-
 RRETHROTULLIMI "SHQIPONJA" LOTI 3

PËRSHKRIMI:

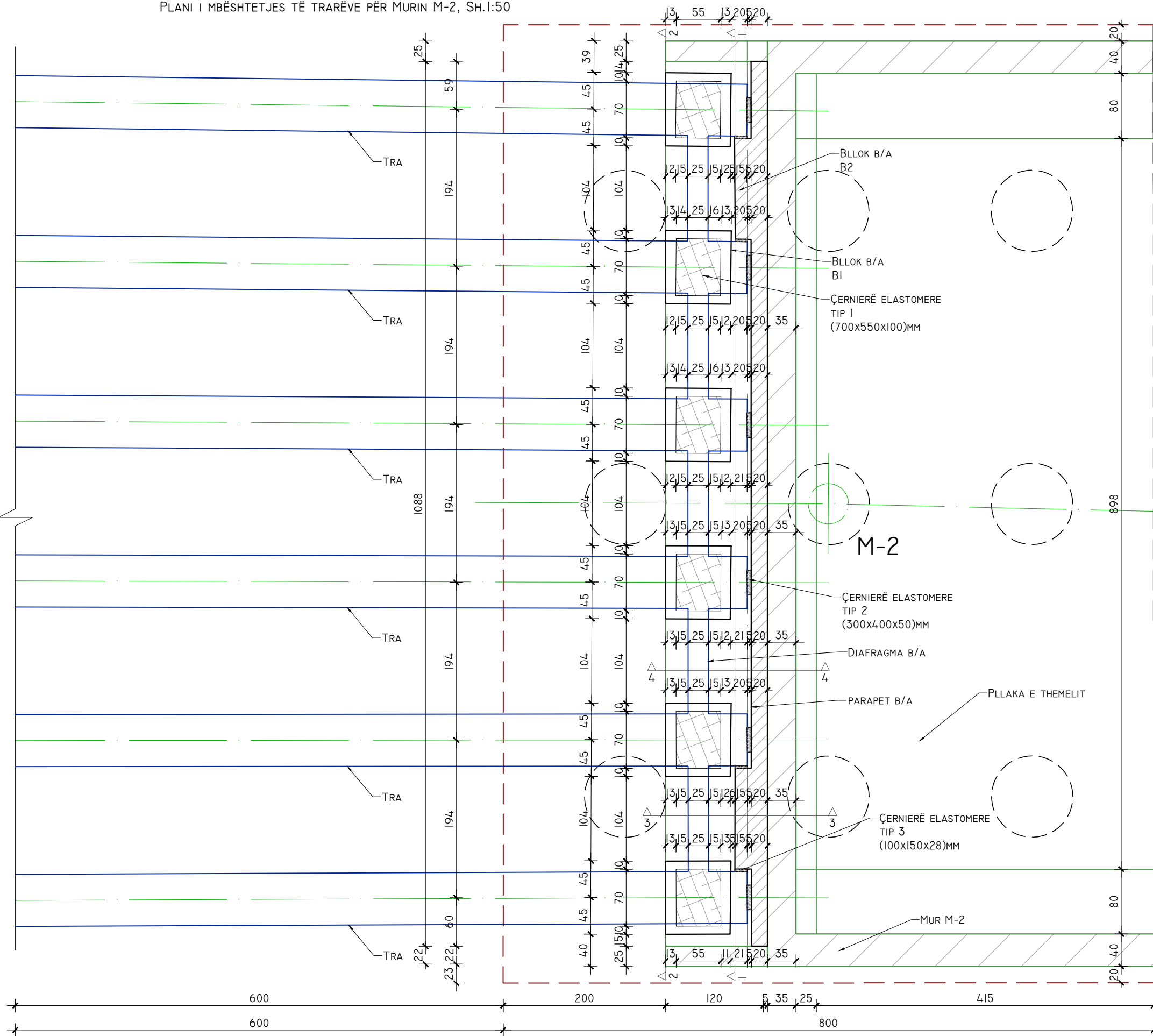
FLETA: FL. 03
 FORMATI: A3
 SHKALLA: N/A

PLANI I STRUKTURAVE

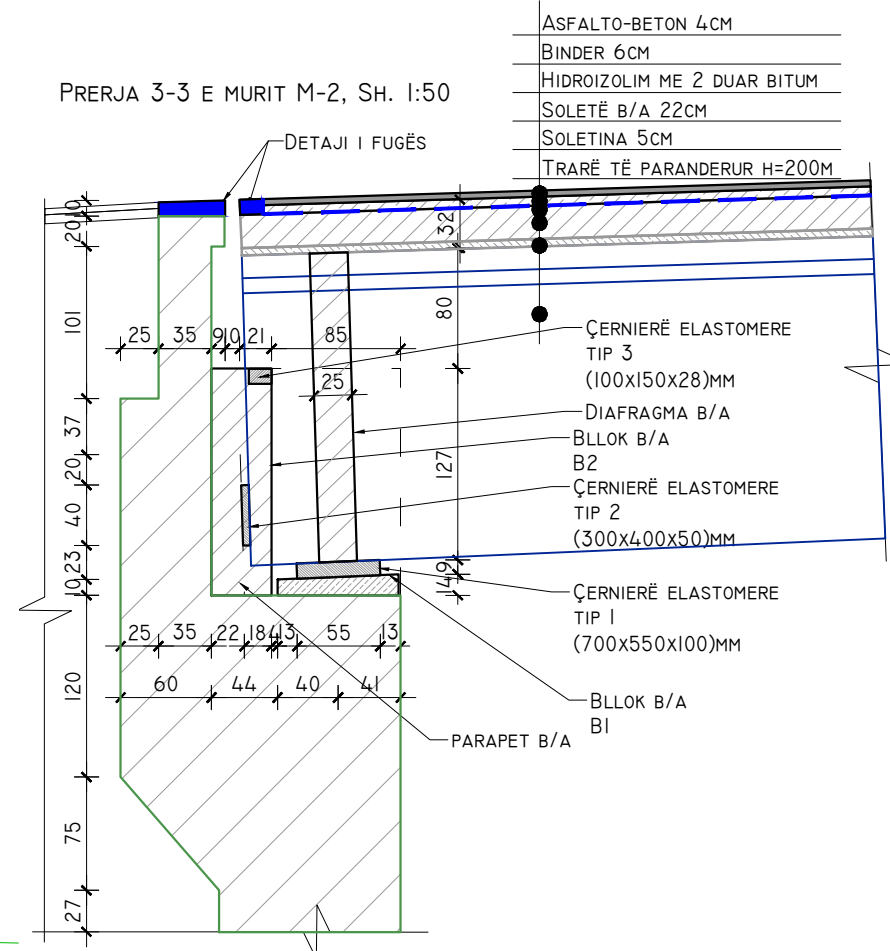
PROJEKT ZBATIMI

LOTI III

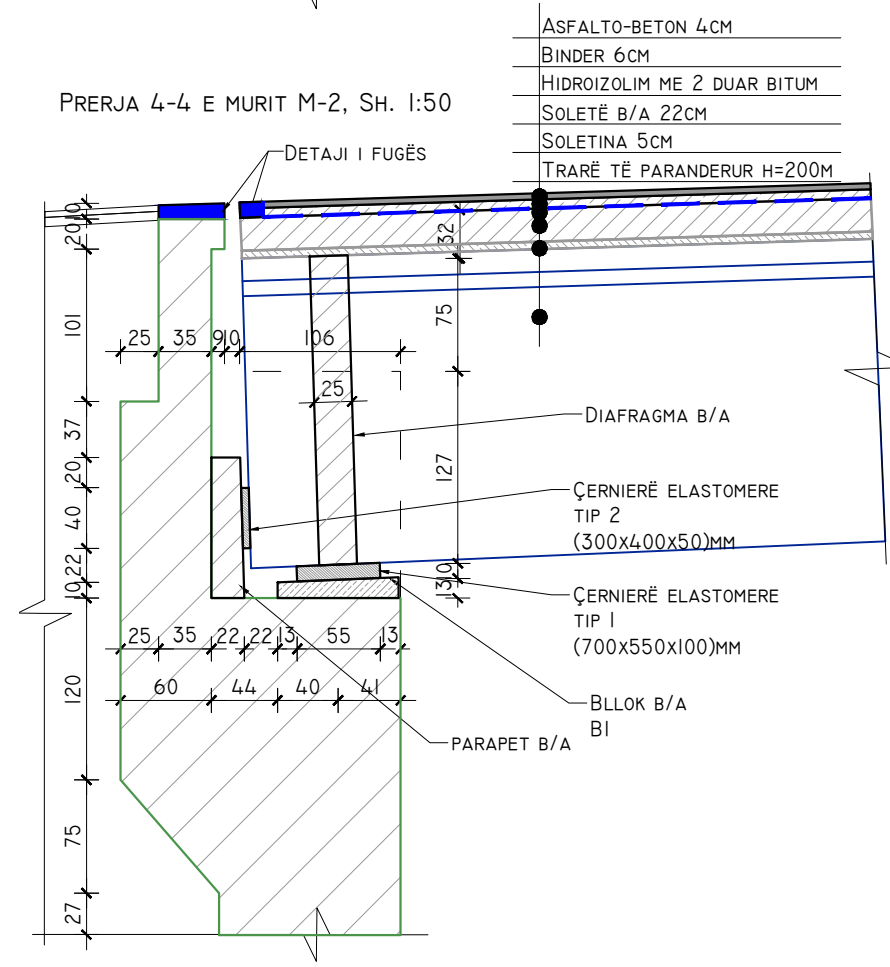
PLANI I MBËSHËTETJES TË TRARËVE PËR MURIN M-2, SH.1:50



PRERJA 3-3 E MURIT M-2, SH. 1:50



PRERJA 4-4 E MURIT M-2, SH. 1:50



POROSITES:



REPUBLIKA E SHQIPERISE
MINISTRIA E INFRASTRUKTURES DHE ENERGJISE
AUTORITETI RRUGOR SHQIPTAR



PROJEKTOI:

"INFRA TECH & ARKIMADE" SH.P.K
PËRFAQËSUAR NGA "INFRA TECH" SH.P.K

PROJEKTUES INXHIER STRUKTURIST:
INXH. REZEART ZGJANJOLLI NR. LIÇ. K.1219/2

EMËRTIMI I OBJEKTIT:

PLOTESIM, RAKORDIM DHE VAZHDIM I PUNIMEVE, REHABILITIMI I
SEGMENTIT RRUGOR "MBIKALIMI PALLATI ME SHIGJETA"-
RRETHROTULLIMI "SHQIPONJA" LOTI 3

PËRSHKRIMI:

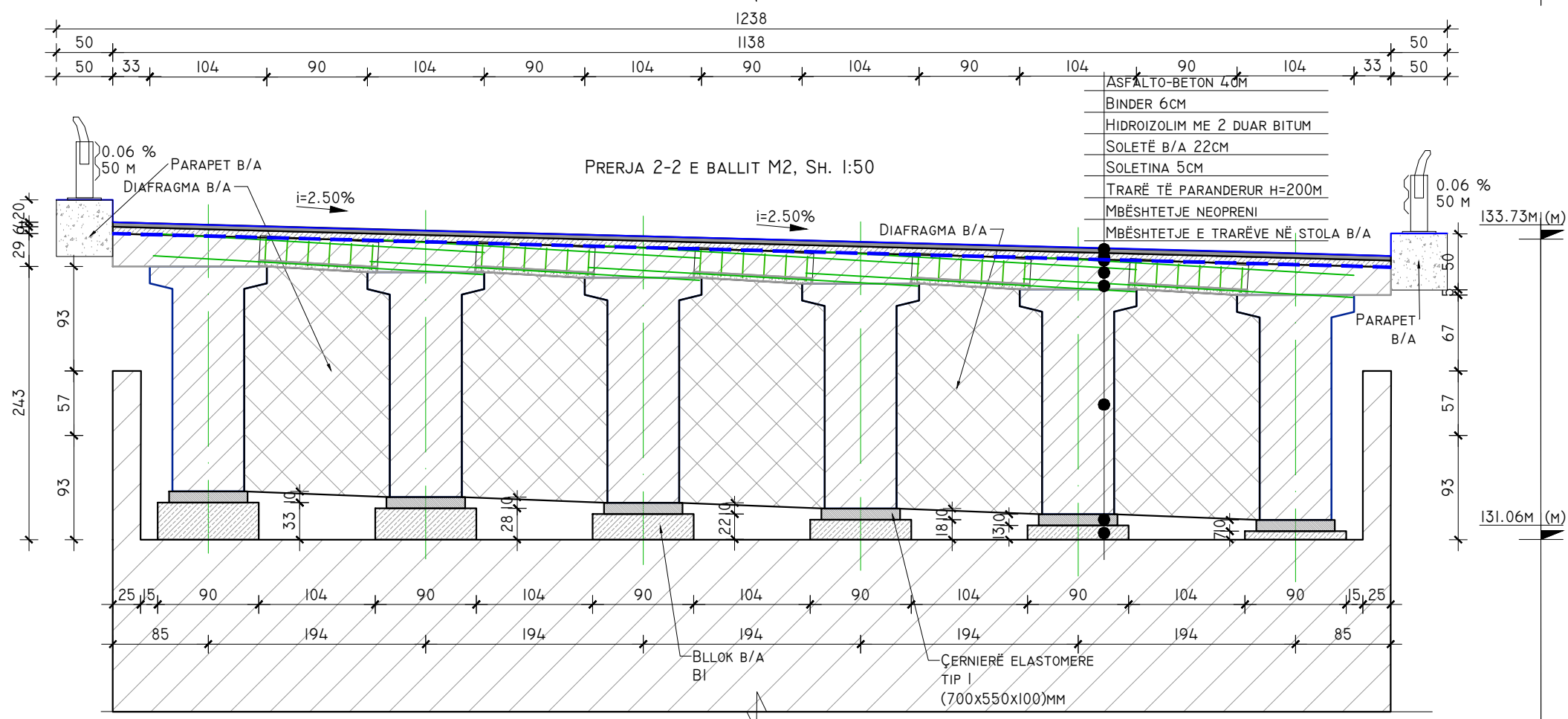
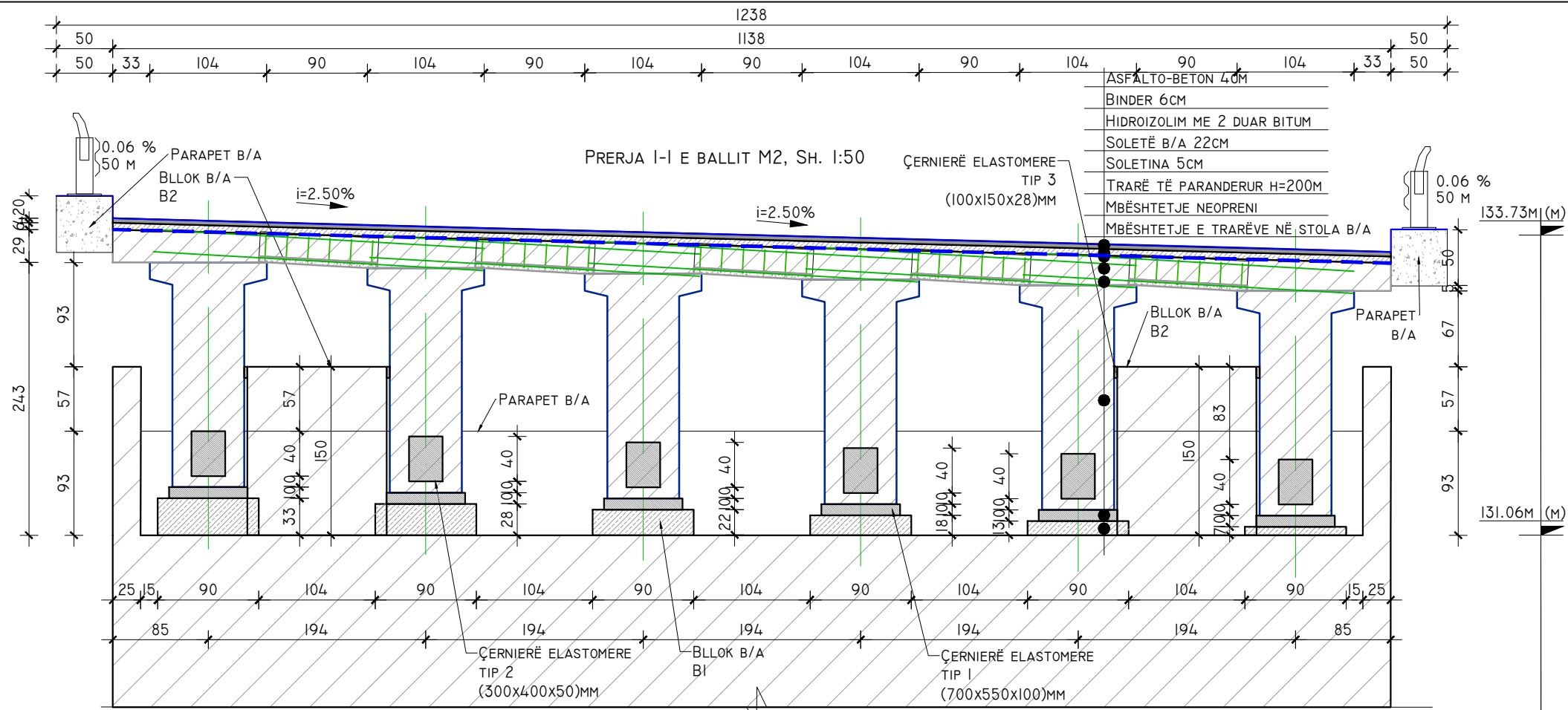
FLETA: FL. 04

FORMATI: A3
SHKALLA: N/A

PLANI I MBËSHËTETJES PËR TRARËT E BALLIT M2

PROJEKT ZBATIMI

LOTI III



POROSITES:



REPUBLIKA E SHQIPERISE
 MINISTERIA E INFRASTRUKTURES DHE ENERGJISE
 AUTORITETI RRUGOR SHQIPTAR



PROJEKTOI:

"INFRA TECH & ARKIMADE" SH.P.K
 PËRFAQËSUAR NGA "INFRA TECH" SH.P.K
 PROJEKTUES INXHIER STRUKTURIST:
 INXH. REZEART ZGJANJOLLI NR. LIÇ. K.1219/2

EMËRTIMI I OBJEKTIT:

PLOTESIM, RAKORDIM DHE VAZHDIM I PUNIMEVE, REHABILITIMI I
 SEGMENTIT RRUGOR "MBIKALIMI PALLATI ME SHIGJETA"-
 RRETHRRROTULLIMI "SHQIPONJA" LOTI 3

PËRSHKRIMI:

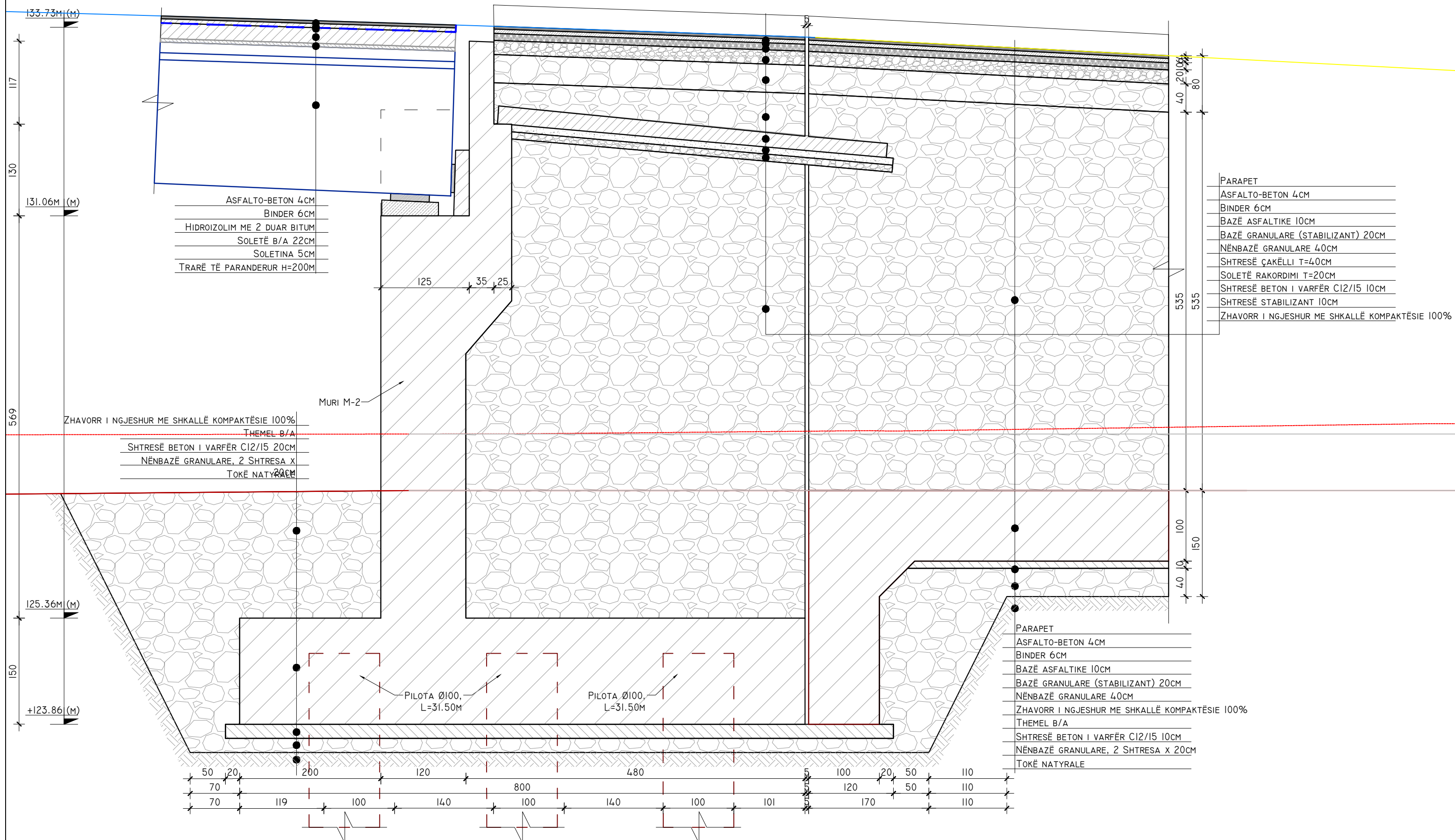
FLETA: FL. 05
 FORMATI: A3
 SHKALLA: N/A


PRERJET E MBËSHTETJEVE TË TRARËVE PËR BALLIN M2

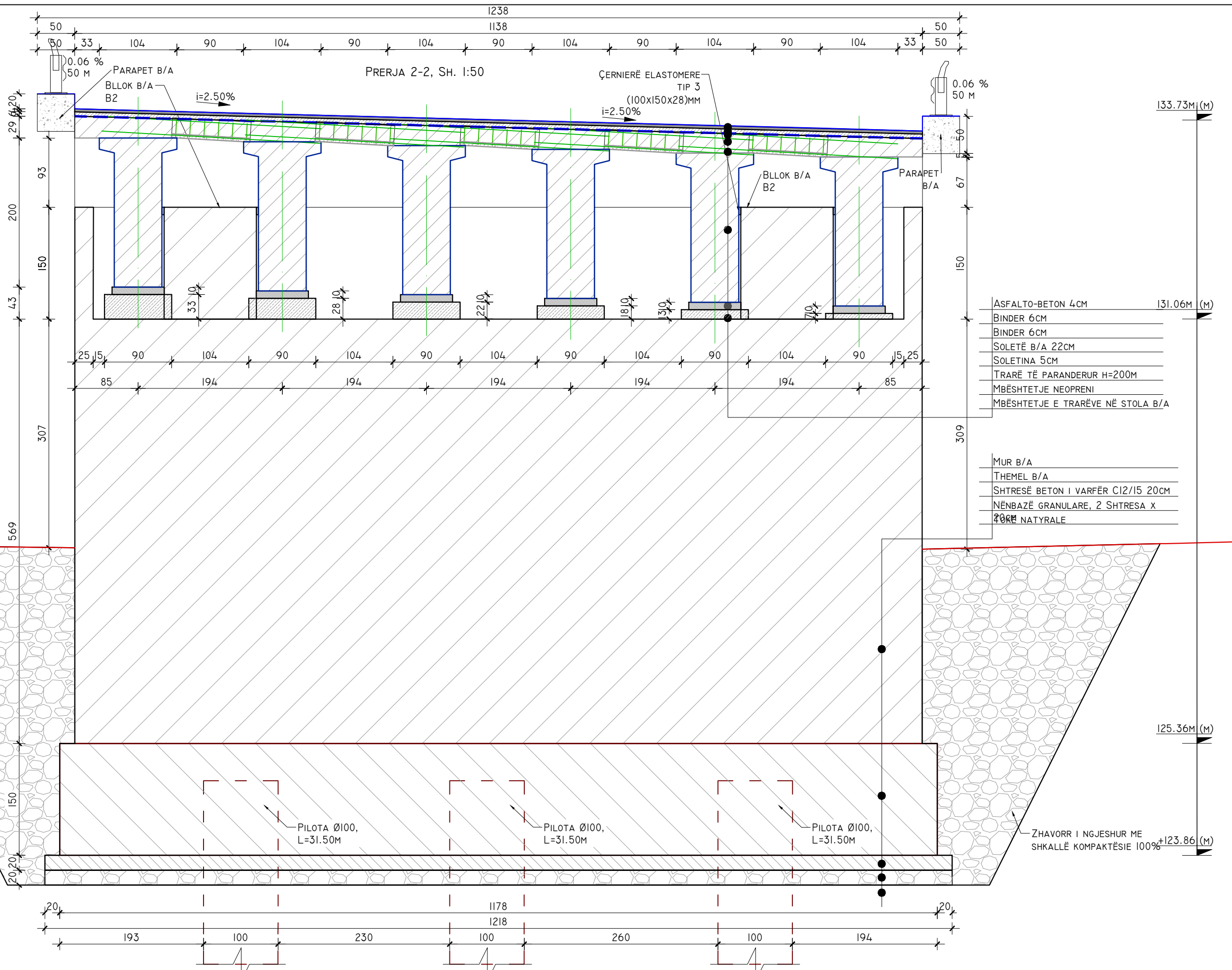
PROJEKT ZBATIMI

LOTI III

PRERJA I-I, SH. 1:50



<p>POROSITES:</p>	<p>PROJEKTOI:</p>	<p>EMËRTIMI I OBJEKTIT:</p>	<p>PËRSHKRIMI:</p>	<p>PRERJA I-I</p>
<p>  REPUBLIKA E SHQIPERISE MINISTERIA E INFRASTRUKTURES DHE ENERGJISE AUTORITETI RRUGOR SHQIPTAR </p>	<p> "INFRATECH & ARKIMADE" SH.P.K PËRFAQËSUAR NGA "INFRATECH" SH.P.K PROJEKTUES INXHINIER STRUKTURIST: INXH. REZEART ZGJANJOLLI NR. LIÇ. K.1219/2 </p>	<p> PLOTESIM, RAKORDIM DHE VAZHDIM I PUNIMEVE, REHABILITIMI I SEGMENTIT RRUGOR "MBIKALIMI PALLATI ME SHIGJETA"- RRETHROTULLIMI "SHQIPONJA" LOTI 3 </p>	<p> FLETA: FL. 06 FORMATI: A3 SHKALLA: N/A </p>	<p> PROJEKT ZBATIMI LOTI III </p>



POROSITES:



REPUBLIKA E SHQIPERISE
MINISTRIA E INFRASTRUKTURES DHE ENERGJISE
AUTORITETI RRUGOR SHQIPTAR



PROJEKTOI:

"INFRA TECH & ARKIMADE" SH.P.K
PËRFAQËSUAR NGA "INFRA TECH" SH.P.K

PROJEKTUES INXHINIER STRUKTURIST:
INXH. REZEART ZGJANJOLLI NR. LIÇ. K.1219/2

EMËRTIMI I OBJEKTIT:

PLOTESIM, RAKORDIM DHE VAZHDIM I PUNIMEVE, REHABILITIMI I
SEGMENTIT RRUGOR "MBIKALIMI PALLATI ME SHIGJETA"-
RRETHROTULLIMI "SHQIPONJA" LOTI 3

PËRSHKRIMI:

FLETA: FL. 07

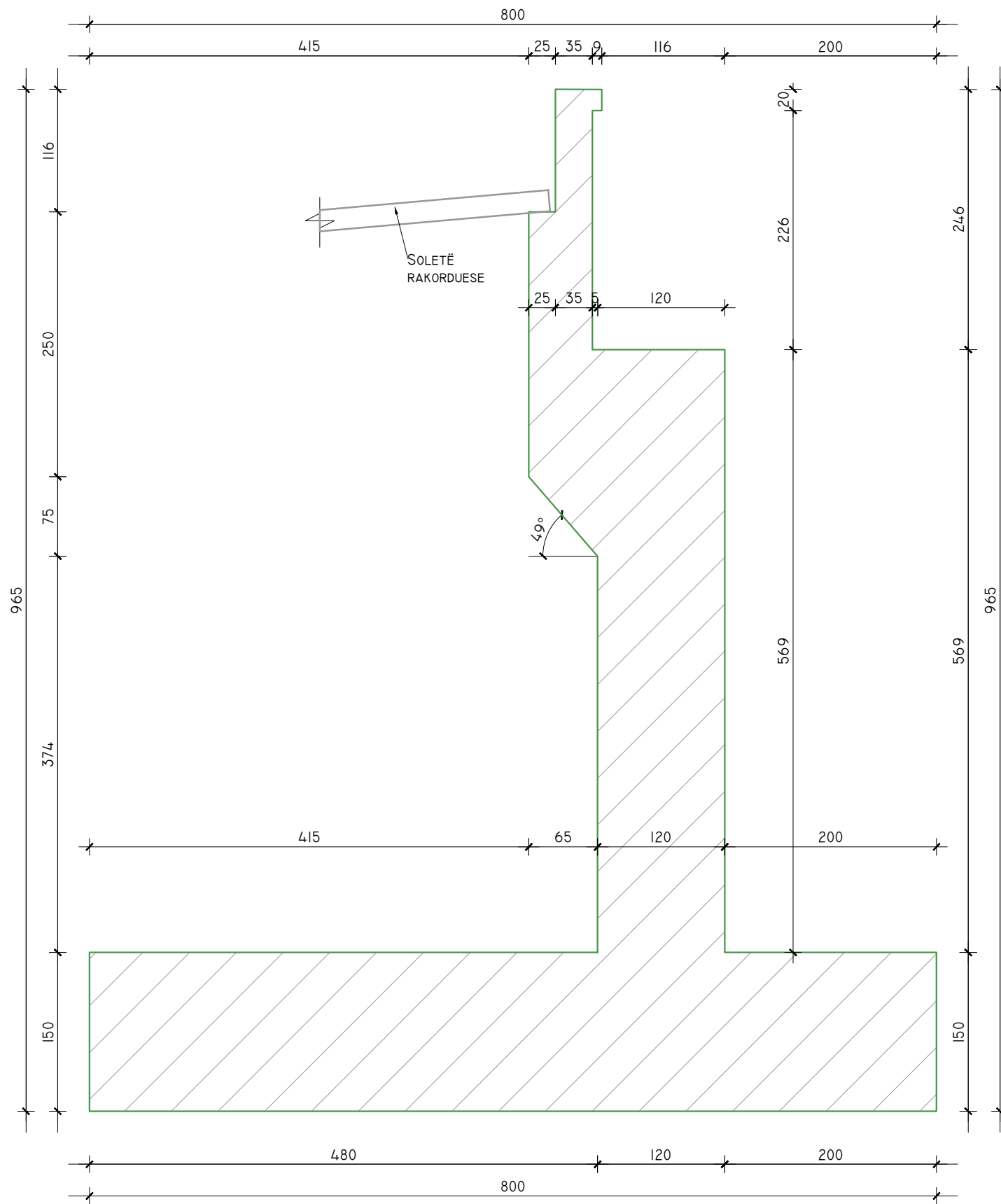
FORMATI: A3
SHKALLA: N/A

PRERJA 2-2

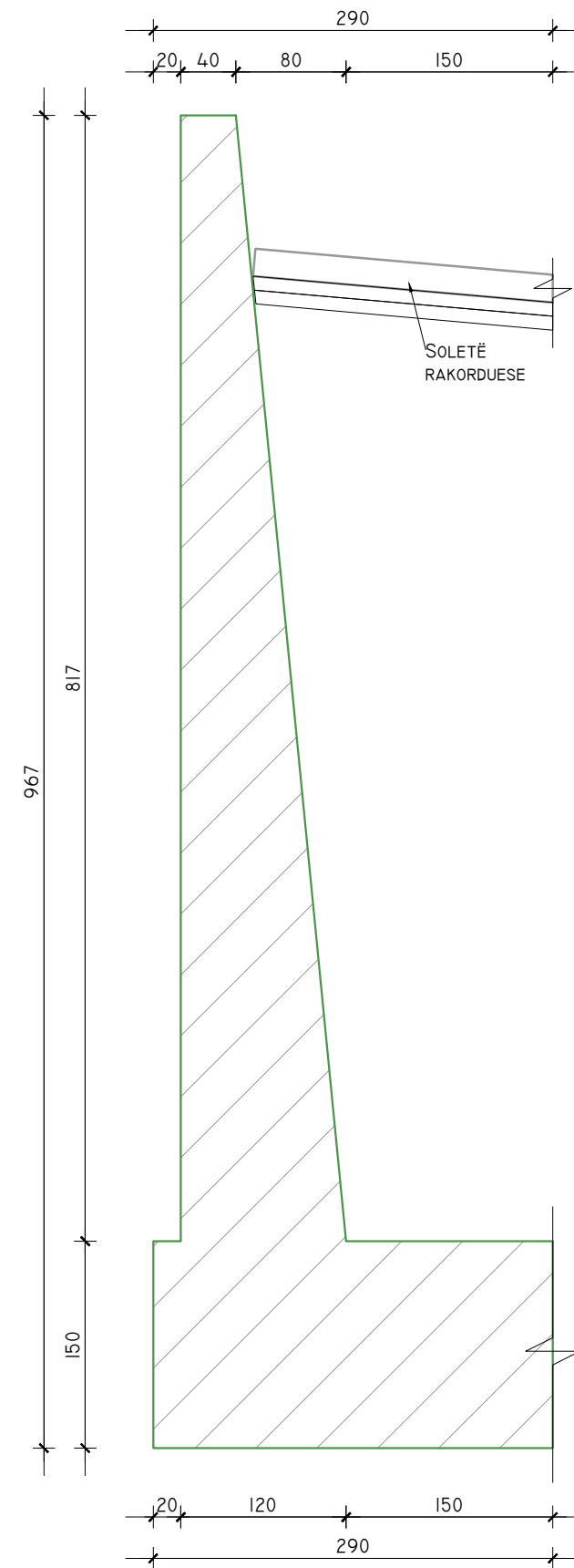
PROJEKT ZBATIMI

LOTI III

PRERJE TËRTHORE E BALLIT M₂ TË MBIKALIMIT, SH. 1:50



PRERJE TËRTHORE E SHPATULLAVE TË BALLIT M₂ TË MBIKALIMIT, SH. 1:50



POROSITES:



REPUBLIKA E SHQIPERISE
MINISTRIA E INFRASTRUKTURES DHE ENERGJISE
AUTORITETI RRRUGOR SHQIPTAR



PROJEKTOI:

"INFRATECH & ARKIMADE" SH.P.K
PËRFAQËSUAR NGA "INFRATECH" SH.P.K

PROJEKTUES INXHINIER STRUKTURIST:
INXH. REZEART ZGJANJOLLI NR. LIÇ. K.1219/2

EMËRTIMI I OBJEKTIT:

PLOTESIM, RAKORDIM DHE VAZHDIM I PUNIMEVE, REHABILITIMI I
SEGMENTIT RRRUGOR "MBIKALIMI PALLATI ME SHIGJETA"-
RRETHROTULLIMI "SHQIPONJA" LOTI 3

PËRSHKRIMI:

FLETA: FL. 08

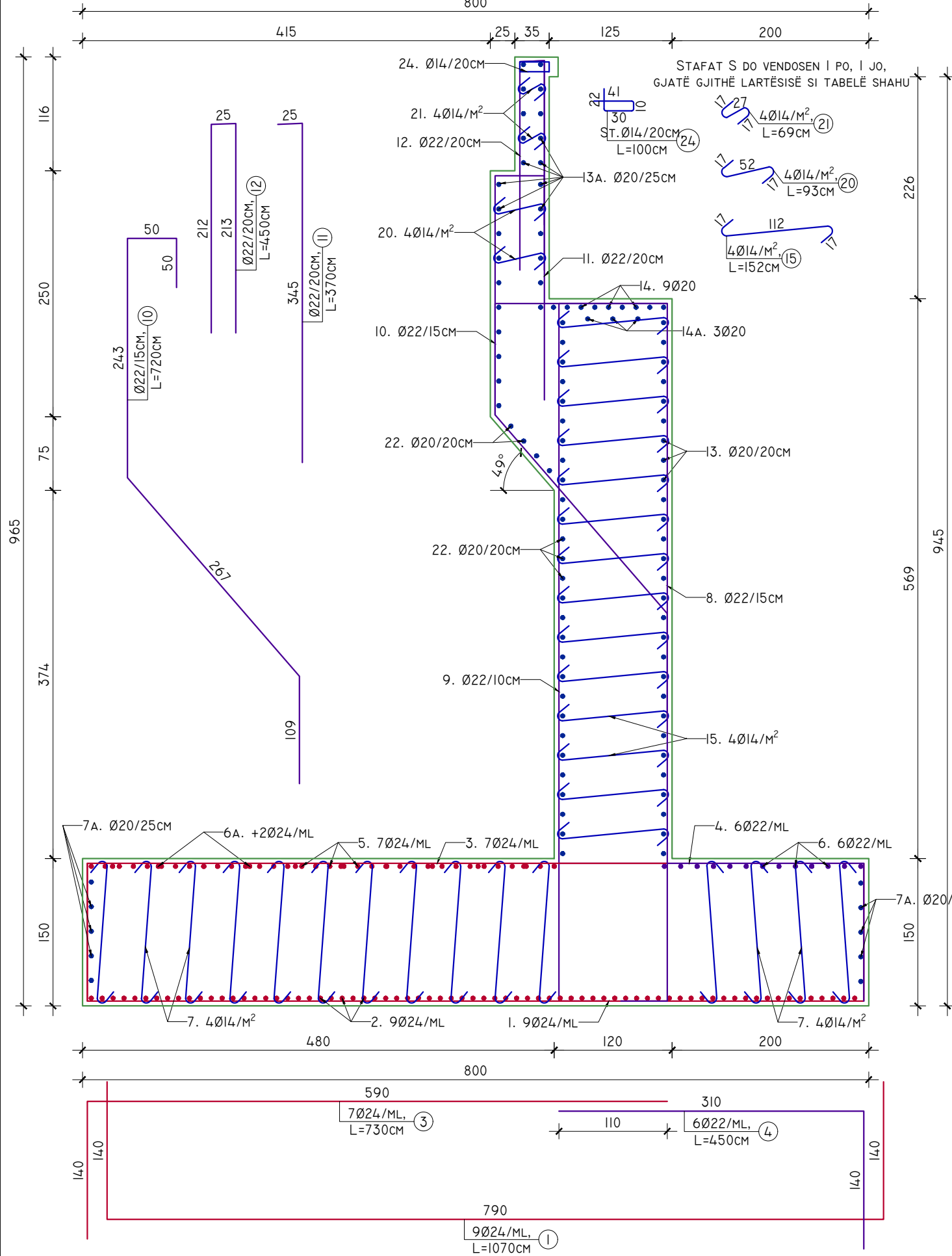
FORMATI: A3
SHKALLA: N/A

PRERJA E MUREVE

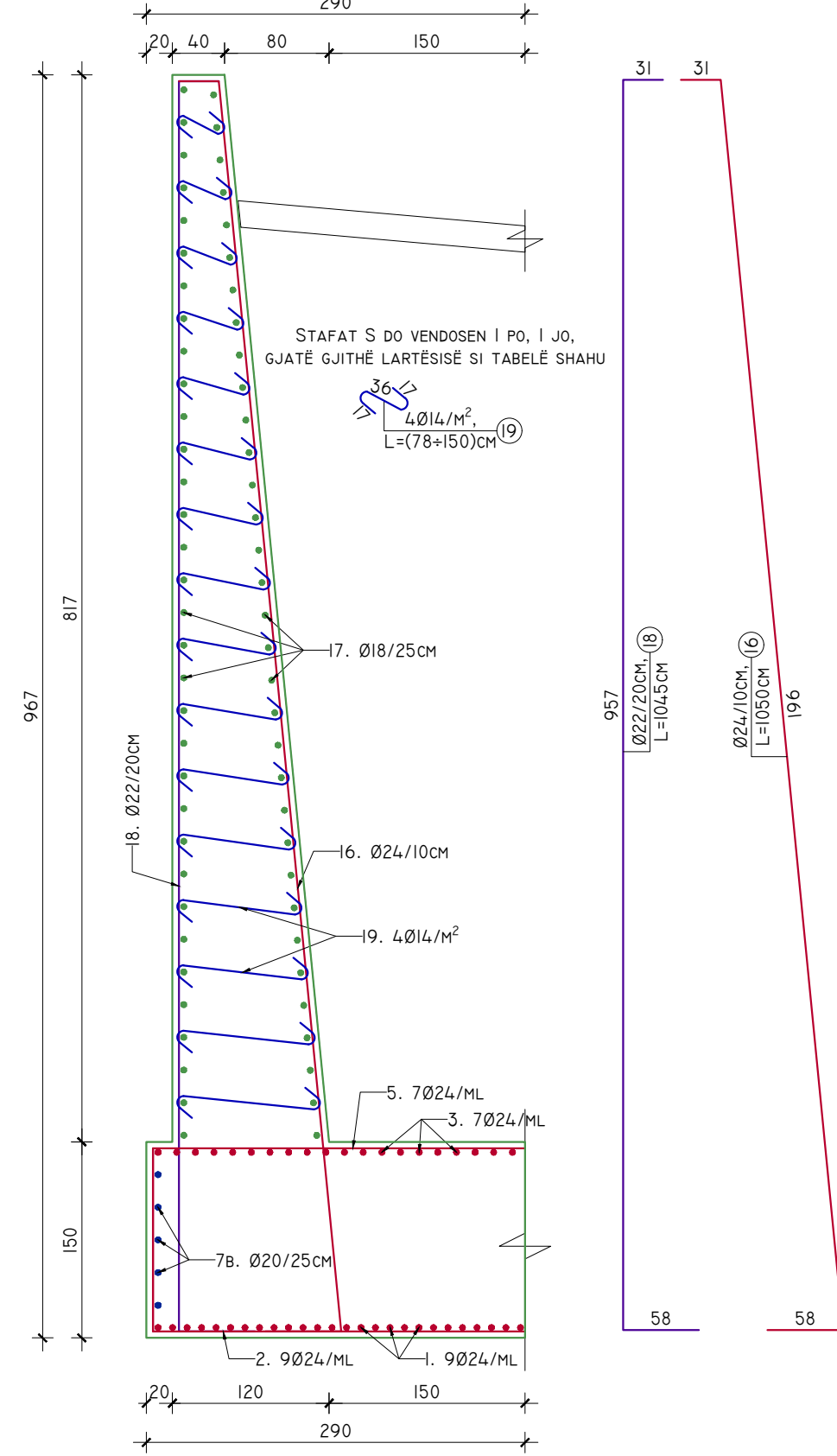
PROJEKT ZBATIMI

LOTI III

ARMIMI I PRERJES TËRTHORE TË BALLIT M₂ TË MBIKALIMIT, SH. 1:50

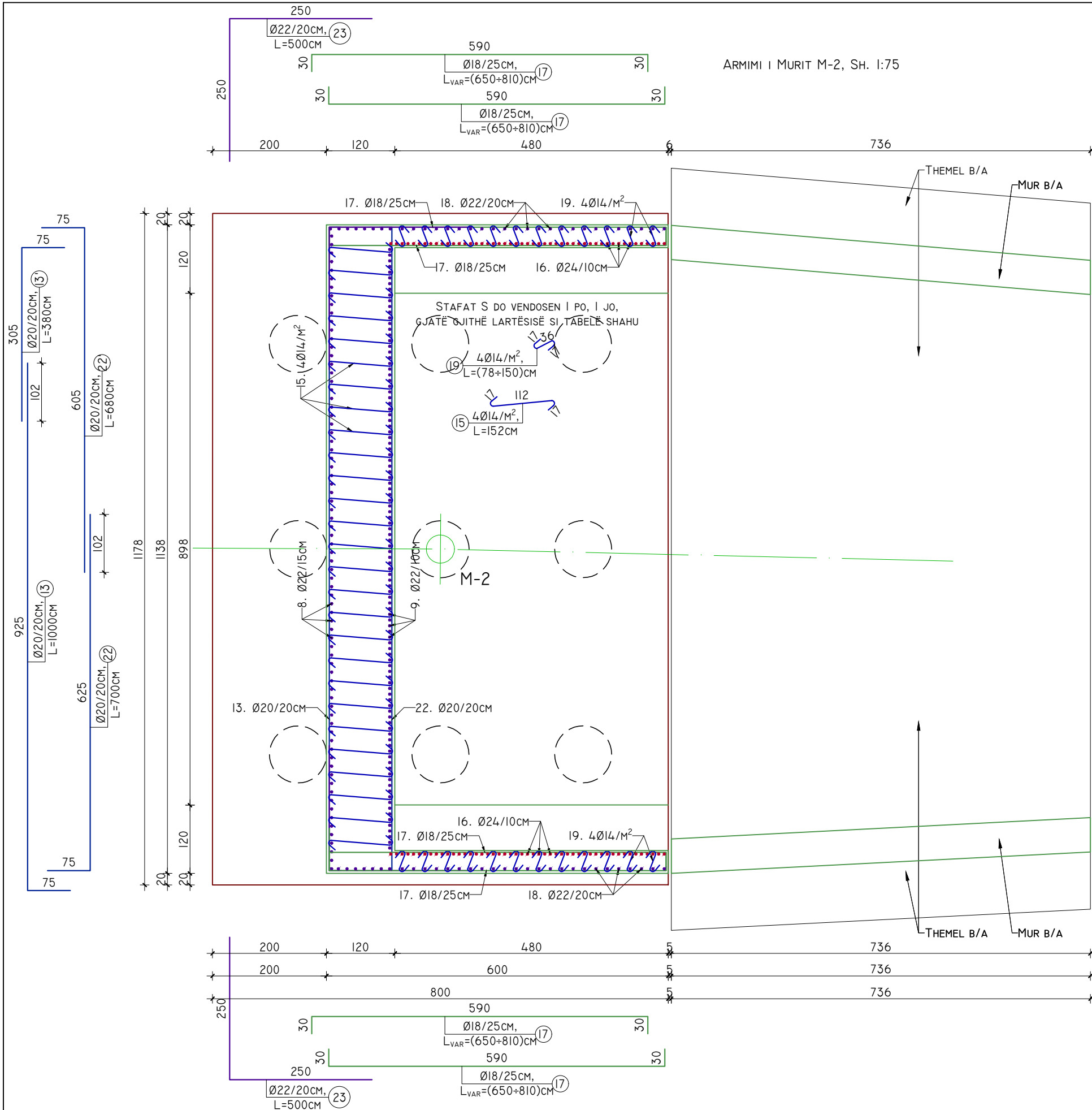


ARMIMI I PRERJES TËRTHORE E SHPATULLAVE TË BALLIT M₂ TË MBIKALIMIT, SH. 1:50



<p>POROSITES:</p>	<p>PROJEKTOI:</p>	<p>EMËRTIMI I OBJEKTIT:</p>	<p>PËRSHKRIMI:</p>	<p>ARMIMI I MUREVE</p>
<p>REPUBLICA E SHQIPERISE MINISTRIA E INFRASTRUKTURES DHE ENERGJISE AUTORITETI RRUGOR SHQIPTAR</p>	<p>"INFRATECH & ARKIMADE" SH.P.K PËRFAQËSUAR NGA "INFRATECH" SH.P.K PROJEKTUES INXHINIER STRUKTURIST: INXH. REZEART ZGJANJOLLI NR. LIÇ. K.1219/2</p>	<p>PLOTESIM,RAKORDIM DHE VAZHDIM I PUNIMEVE,REHABILITIMI I SEGMENTIT RRUGOR "MBIKALIMI PALLATI ME SHIGJETA"- RRETHRRROTULLIMI "SHQIPONJA" LOTI 3</p>	<p>FLETA: FL. 09 FORMATI: A3 SHKALLA: N/A</p>	<p>PROJEKT ZBATIMI LOTI III</p>

ARMIMI I MURIT M-2, SH. 1:75



ELEMENTI	COFË	SPECIFIKIMI I SHUFRAVE PËR NJË ELEMENT				PËRMBLEDHËSE E SHUFRAVE DHE BETONIT PËR NJË ELEMENT			TOTALI								
		POZICIONI SHUFRËS	DIAMETRI	GJATËSIA	SASIA	GJATËSIA TOTAL	HEKUR		BETON	HEKUR	BETON						
			Ø (MM)	L (CM)	N (COFË)	NXL (M)	Ø (MM)	Ó (M)	PESHA (KG)	M³	KG	M³					
MURI - M2	8	22	1045	90	939	14	814	984	20,962	165.9	20,962	166					
	9	22	865	98	846	18	943	1883									
	10	22	720	75	541	20	1305	3219									
	11	22	370	56	209	22	3684	10992									
	12	22	450	56	254	24	1008	3884									
	13	20	1000	28	280												
	13'	20	380	28	106												
	13A	20	1203	26	307												
	14	20	1430	9	129												
	14A	20	1430	3	43												
	15	14	152	219	332												
	16	24	1050	96	1008												
	17	18	730	129	943												
	18	22	1045	47	491												
	19	14	114	303	346												
	20	14	93	51	48												
	21	14	69	45	31												
	22	20	700	32	224												
	22'	20	680	32	217												
	23	22	500	81	404												
	24	14	100	57	57												
	TOTALI MURI - M2																

POROSITES:



REPUBLIKA E SHQIPERISE
 MINISTRIA E INFRASTRUKTURES DHE ENERGJISE
 AUTORITETI RRUGOR SHQIPTAR



PROJEKTOI:
 "INFRA-TECH & ARKIMADE" SH.P.K
 PËRFAQËSUAR NGA "INFRA-TECH" SH.P.K
 PROJEKTUES INXHINIER STRUKTURIST:
 INXH. REZEART ZGJANJOLLI NR. LIÇ. K.1219/2

EMËRTIMI I OBJEKTIT:

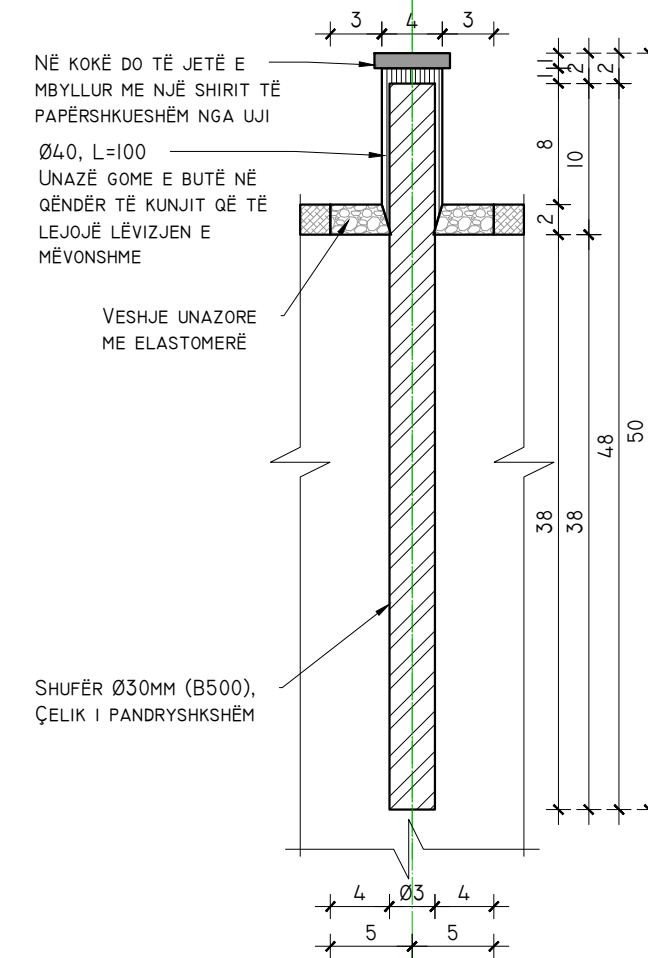
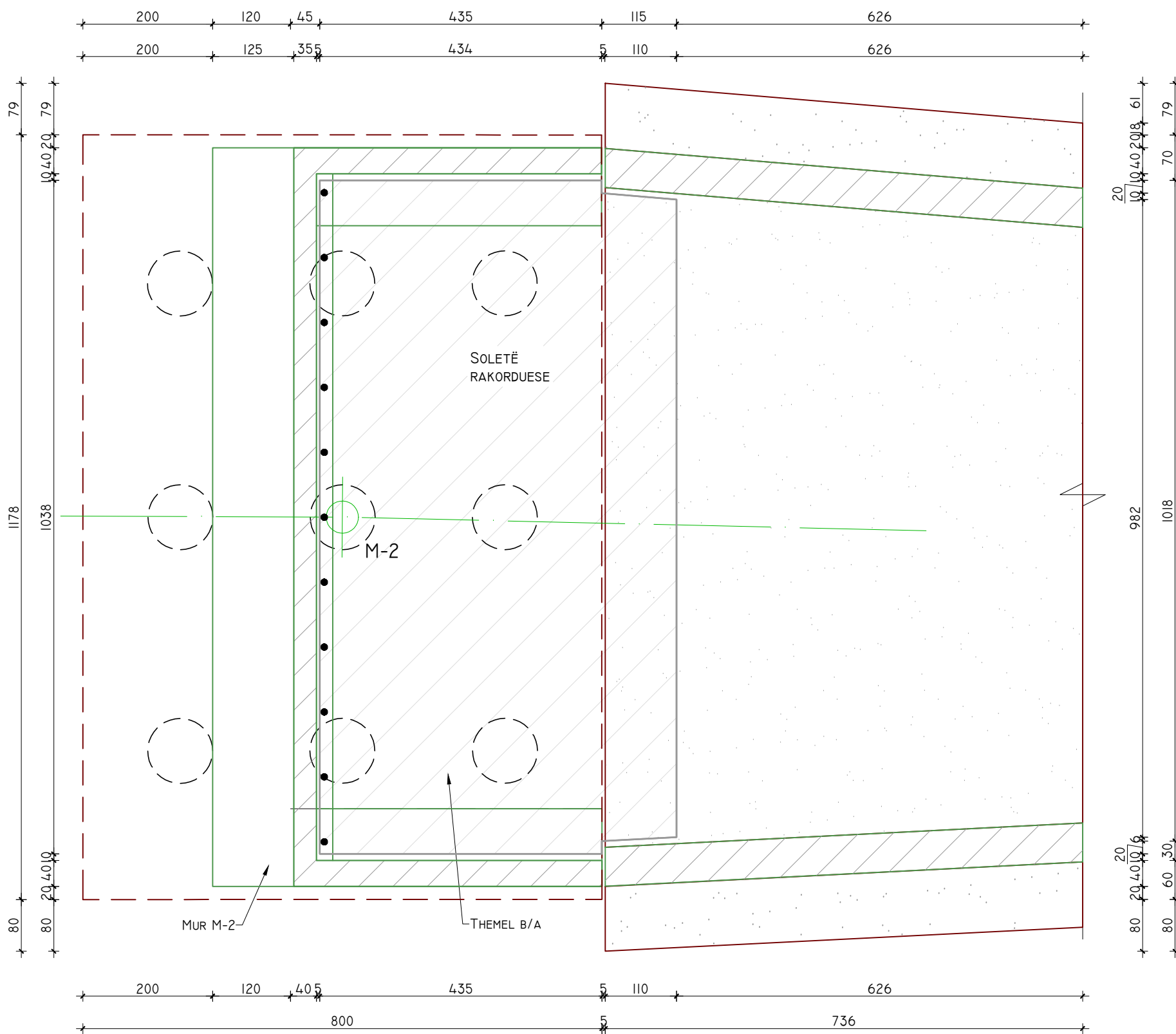
PLOTESIM, RAKORDIM DHE VAZHDIM I PUNIMEVE, REHABILITIMI I SEGMENTIT RRUGOR "MBIKALIMI PALLATI ME SHIGJETA"- RRETHROTULLIMI "SHQIPONJA" LOTI 3

PËRSHKRIMI:

FLETA: FL. 10
 FORMATI: A3
 SHKALLA: N/A

PLANI I ARMIMIT TË MUREVE

PROJEKT ZBATIMI
 LOTI III



POROSITES:



REPUBLIKA E SHQIPERISE
MINISTRIA E INFRASTRUKTURES DHE ENERGJISE
AUTORITETI RRUGOR SHQIPTAR



PROJEKTOI:

"INFRATECH & ARKIMADE" SH.P.K
PËRFAQËSUAR NGA "INFRATECH" SH.P.K

PROJEKTUES INXHINIER STRUKTURIST:
INXH. REZEART ZGJANJOLLI NR. LIÇ. K.1219/2

EMËRTIMI I OBJEKTIT:

PLOTESIM, RAKORDIM DHE VAZHDIM I PUNIMEVE, REHABILITIMI I SEGMENTIT RRUGOR "MBIKALIMI PALLATI ME SHIGJETA"- RRETHRRROTULLIMI "SHQIPONJA" LOTI 3

PËRSHKRIMI:

FLETA: FL. II

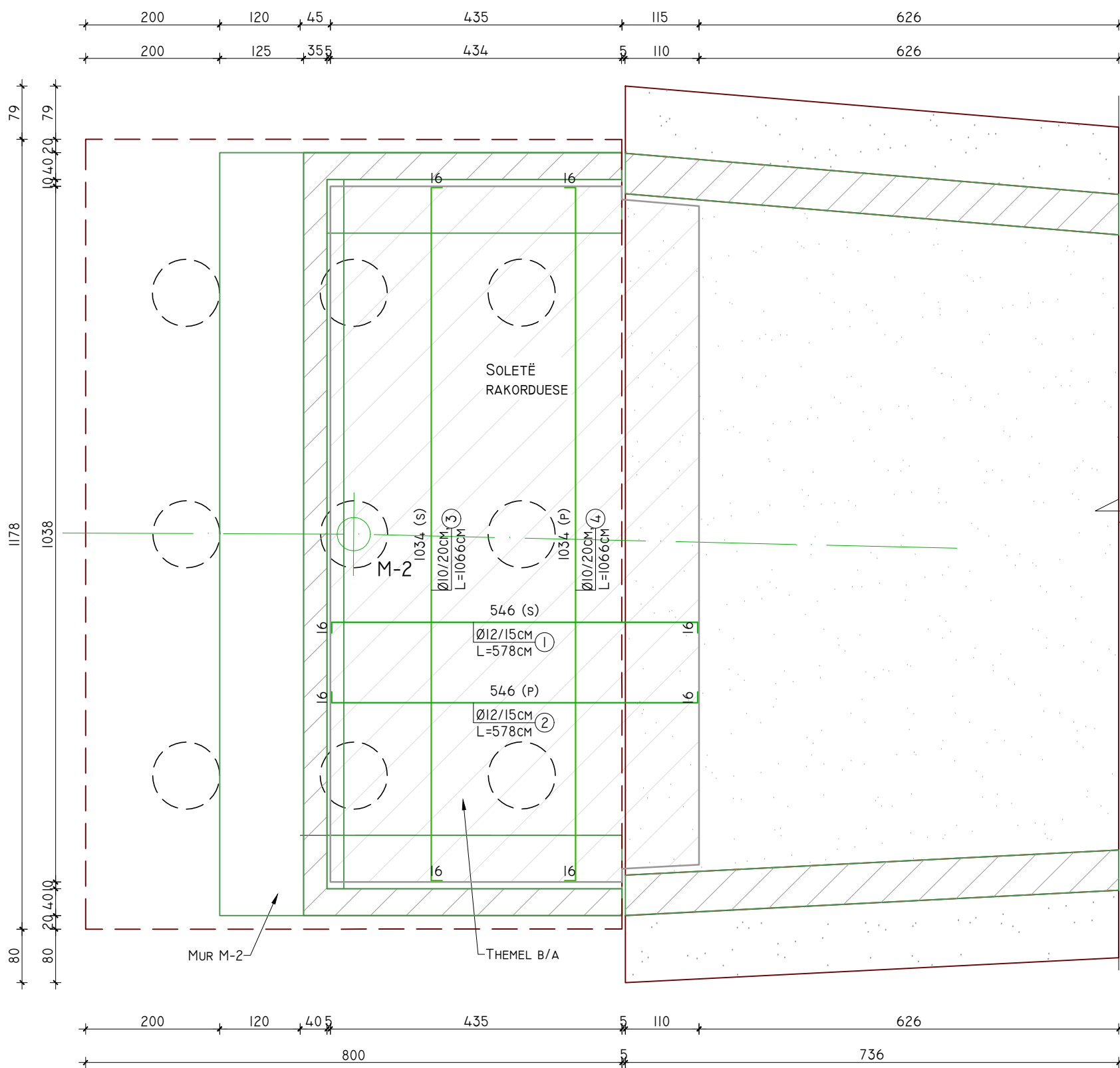
FORMATI: A3
SHKALLA: N/A

PLANI I SOLETËS SË RAKORDIMIT

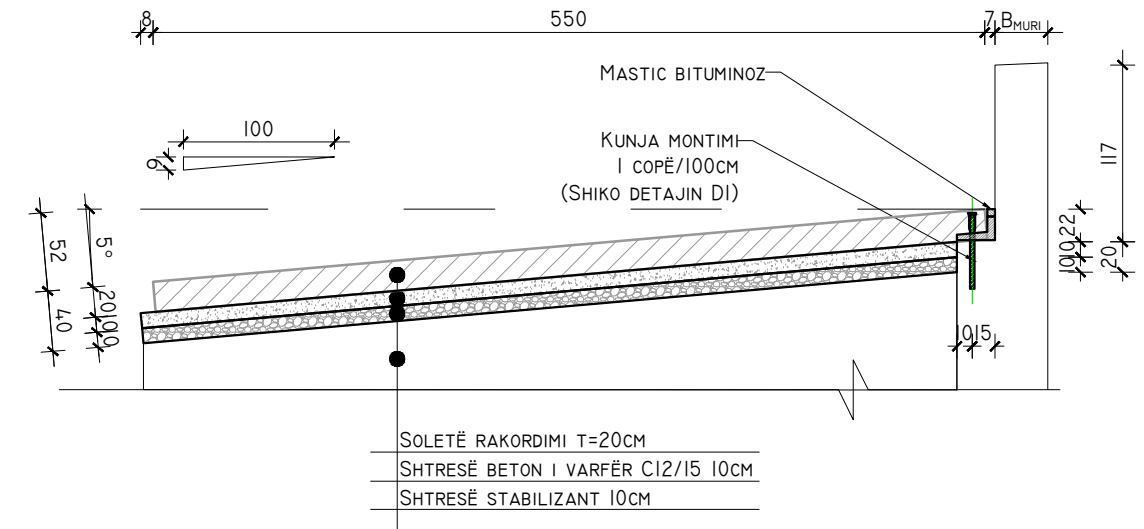
PROJEKT ZBATIMI

LOTI III

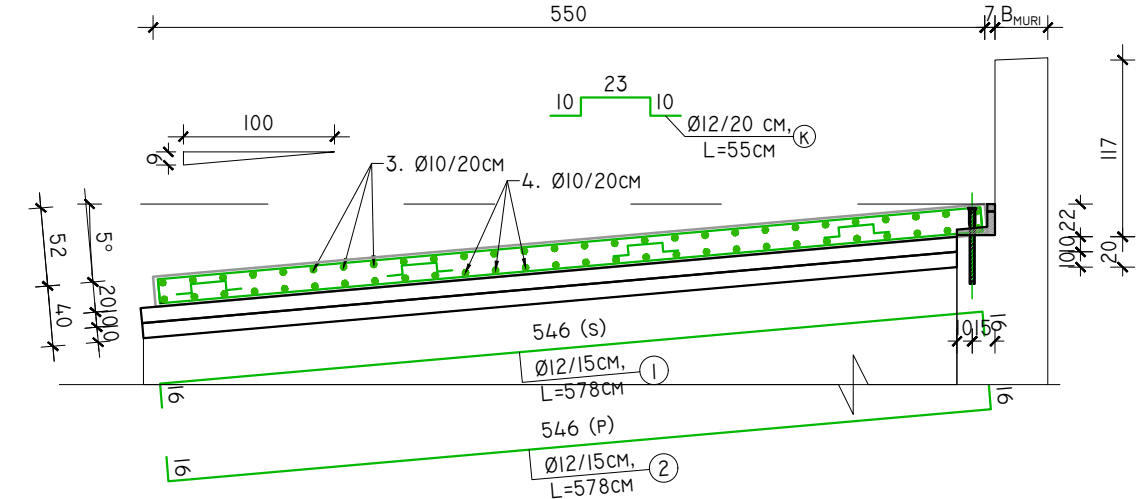
ARMIMI I SOLETËS SË RAKORDIMIT, SH. 1:75



DETAJI I SOLETËS SË RAKORDIMIT, SH. 1:50



ARMIMI I SOLETËS SË RAKORDIMIT, SH. 1:50



ELEMENTI	COPË	SPECIFIKIMI I SHUFRAVE PËR NJË ELEMENT				PËRMBLEDHËSE E SHUFRAVE DHE BETONIT PËR NJË ELEMENT			TOTALI		
		POZICIONI SHUFRES	DIAMETRI	GJATËSIA	SASIA	GJATËSIA TOTALI	HEKUR		BETON	HEKUR	BETON
							Ø (MM)	Ø (M)			
SOL. RAKORDIMI I	1	12	578	30	173	10	586	361	708	11.30	
	2	12	578	30	173	12	390	347			
	3	10	1066	28	293						
	4	10	1066	28	293						
	K	12	55	79	44						
TOTALI SOLETA E RAKORDIMIT								708	11.3	708	11

POROSITES:



REPUBLIKA E SHQIPERISE
MINISTRIA E INFRASTRUKTURES DHE ENERGJISE
AUTORITETI RRUGOR SHQIPTAR



PROJEKTOI:

"INFRATECH & ARKIMADE" SH.P.K
PËRFAQËSUAR NGA "INFRATECH" SH.P.K

PROJEKTUES INXHINIER STRUKTURIST:
INXH. REZEART ZGJANJOLLI NR. LIÇ. K.1219/2

EMËRTIMI I OBJEKTIT:

PLOTESIM, RAKORDIM DHE VAZHDIM I PUNIMEVE, REHABILITIMI I
SEGMENTIT RRUGOR "MBIKALIMI PALLATI ME SHIGJETA"-
RRETHRRROTULLIMI "SHQIPONJA" LOTI 3

PËRSHKRIMI:

FLETA: FL. 12

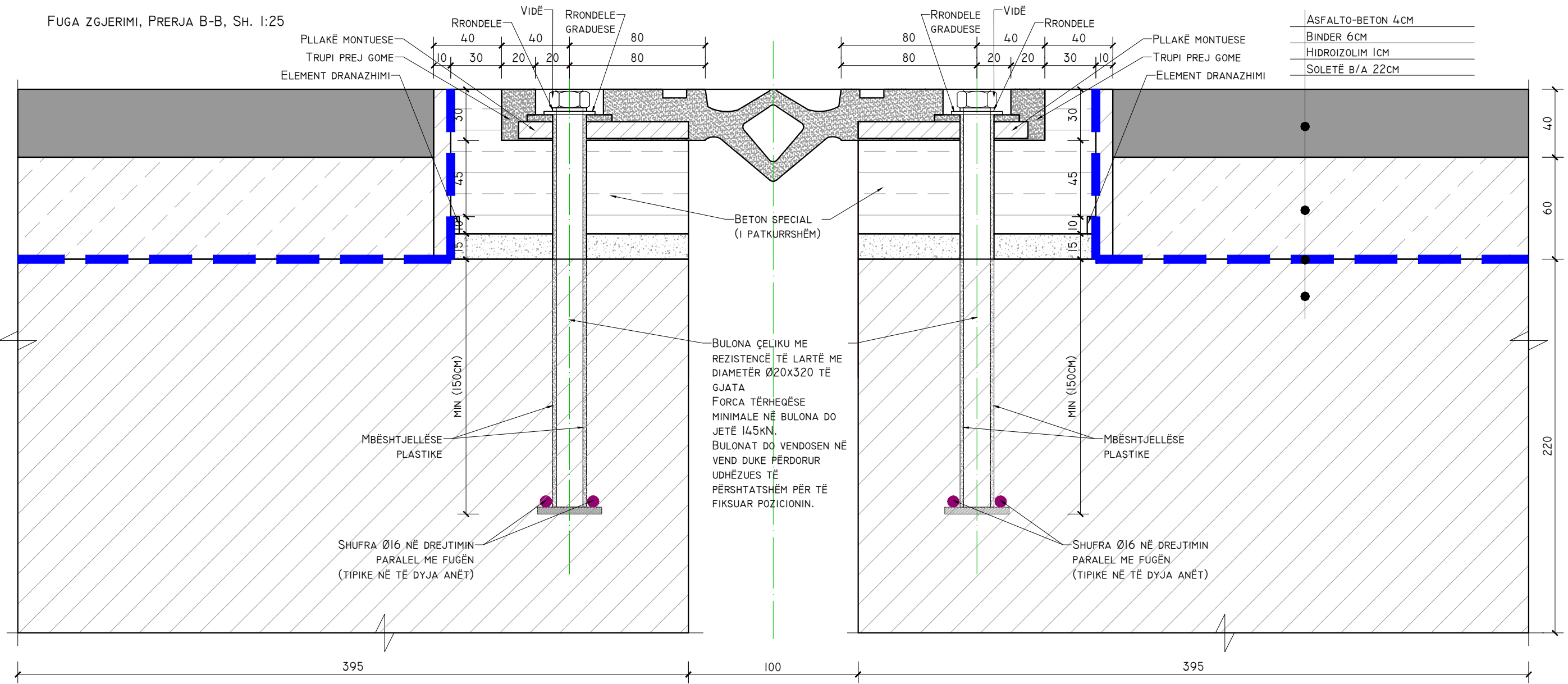
FORMATI: A3
SHKALLA: N/A

ARMIMI I SOLETËS SË RAKORDIMIT

PROJEKT ZBATIMI

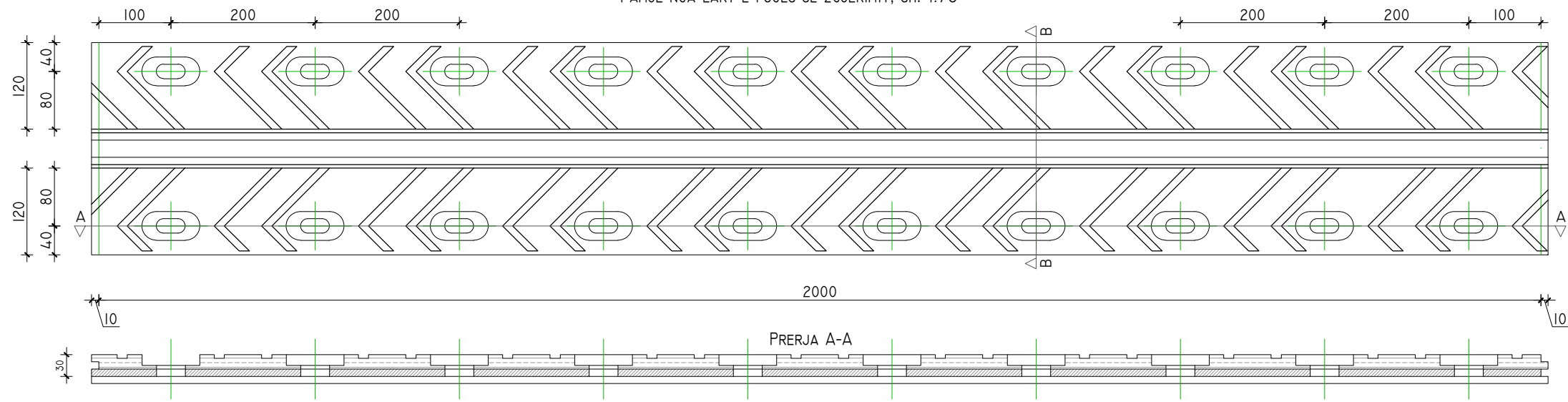
LOTI III

FUGA ZGJERIMI, PRERJA B-B, SH. 1:25



- SHËNIME TEKNIKE:
- DIMENSIONET, MADHËSITË, DHE MATERIALET DUHET TË PËRCAKTOHEN NGA KONTRAKTORI PËRKATËS PËR FUGAT E DILACIONIT.
 - TË GJITHA PËRMASAT E PËRDORURA PËR DETAJIMIN E FUGËS JANË NË "MM", NËSE NUK SPECIFIKOHET NDRYSHE.

PAMJE NGA LART E FUGËS SË ZGJERIMIT, SH. 1:75



POROSITES:



REPUBLIKA E SHQIPERISE
MINISTRIA E INFRASTRUKTURES DHE ENERGJISE
AUTORITETI RRUGOR SHQIPTAR



PROJEKTOI:

"INFRA TECH & ARKIMADE" SH.P.K
PËRFAQËSUAR NGA "INFRA TECH" SH.P.K

PROJEKTUES INXHIER STRUKTURIST:
INXH. REZEART ZGJANJOLLI NR. LIÇ. K.1219/2

EMËRTIMI I OBJEKTIT:

PLOTESIM, RAKORDIM DHE VAZHDIM I PUNIMEVE, REHABILITIMI I SEGMENTIT RRUGOR "MBIKALIMI PALLATI ME SHIGJETA"- RRETHROTULLIMI "SHQIPONJA" LOTI 3

PËRSHKRIMI:

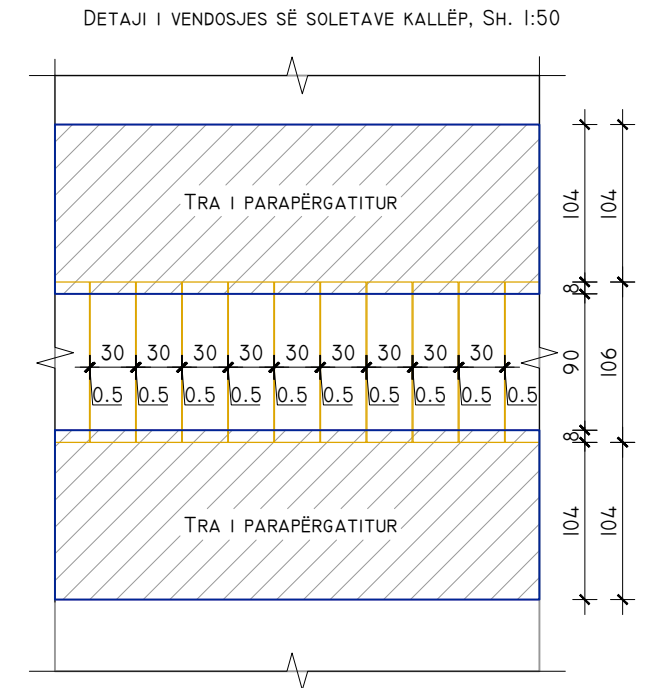
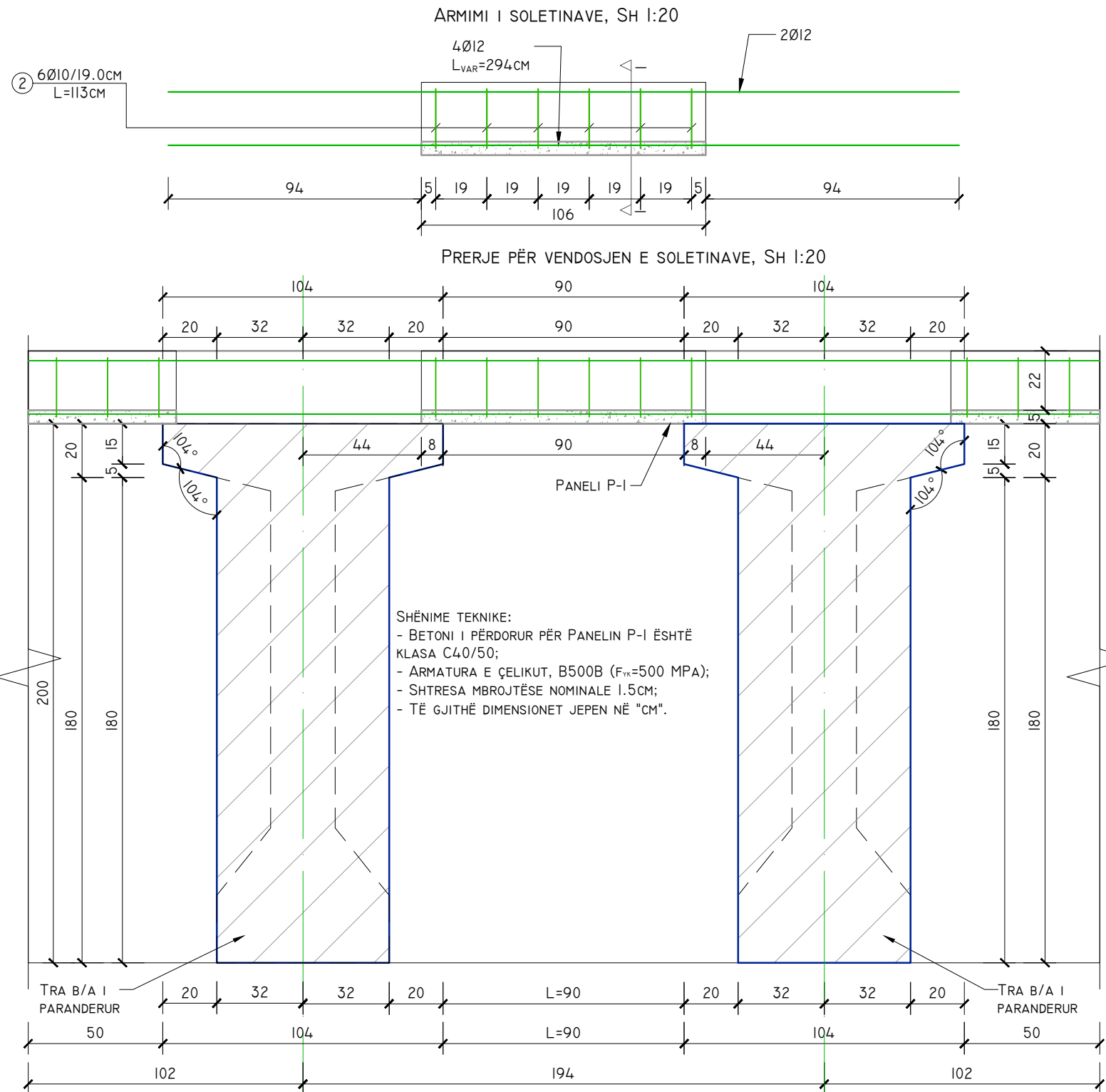
FLETA: FL. 13

FORMATI: A3
SHKALLA: N/A

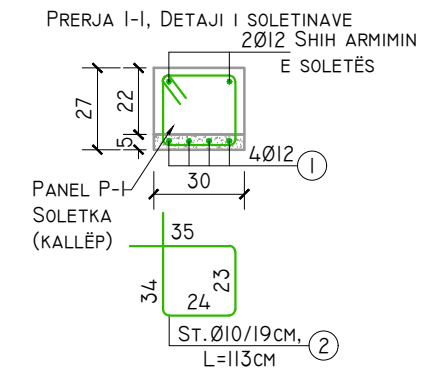
DETAJI I FUGËS

PROJEKT ZBATIMI

LOTI III



SHËNIM:
 PAVARËSISHT DIMENSIONEVE TË GJERËSISË SË SOLETKAVE TË VENDOSURA NË FIGURË, PRODHIMI I TYRE TË REALIZOHET ME GJERËSI 5MM MË TË VOGËL. DISTANCË KJO E NEVOJSHME PËR TOLERANCË MONTIMI.



ELEMENTI	COPE	SPECIFIKIMI I SHUFRAVE PËR NJË ELEMENT				PËRMBLEDHËSE E SHUFRAVE DHE BETONIT PËR NJË ELEMENT				TOTALI		
		POZICIONI SHUFRES	DIAMETRI Ø (MM)	GJATËSIA L (CM)	SASIA N (COPE)	GJATËSIA TOTAL NXL (M)	HEKUR			BETON M ³	HEKUR KG	BETON M ³
							Ø (MM)	Ø (M)	PESHA (KG)			
SOLETI I	1	12	294	6	18	10	7	4	0.02	20	0.02	
	2	10	113	6	7	12	18	16				
TOTALI PANELI P-I I SOLETINAVE										20	0.02	
SOLETI 521	1	12	294	6	18	10	7	4	0.02	10,337	8.28	
	2	10	113	6	7	12	18	16				
TOTALI SOLETINAT M2-U2										10,337	8	

POROSITES:



REPUBLIKA E SHQIPERISE
 MINISTRIA E INFRASTRUKTURES DHE ENERGJISE
 AUTORITETI RRUGOR SHQIPTAR



PROJEKTOI:

"INFRA-TECH & ARKIMADE" SH.P.K
 PËRFAQËSUAR NGA "INFRA-TECH" SH.P.K
 PROJEKTUES INXHINIER STRUKTURIST:
 INXH. REZEART ZGJANJOLLI NR. LIÇ. K.1219/2

EMËRTIMI I OBJEKTIT:

PLOTESIM, RAKORDIM DHE VAZHDIM I PUNIMEVE, REHABILITIMI I SEGMENTIT RRUGOR "MBIKALIMI PALLATI ME SHIGJETA"- RRETHROTULLIMI "SHQIPONJA" LOTI 3

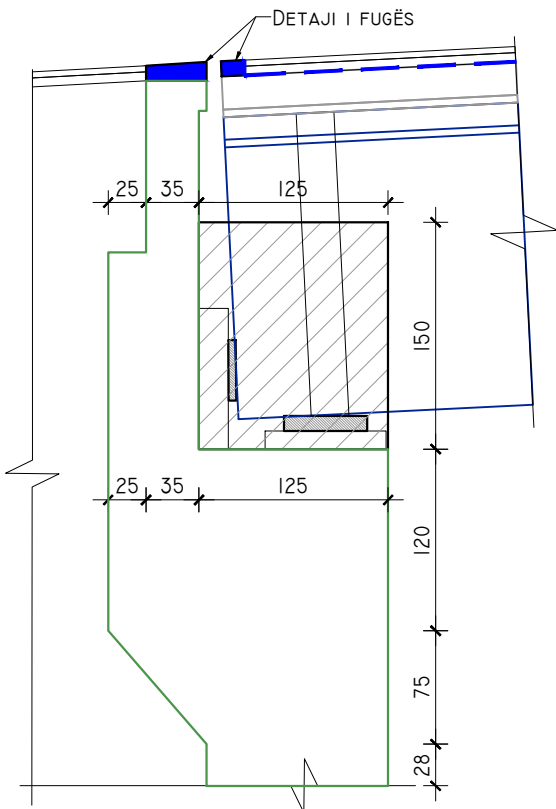
PËRSHKRIMI:

FLETA: FI. 14
 FORMATI: A3
 SHKALLA: N/A

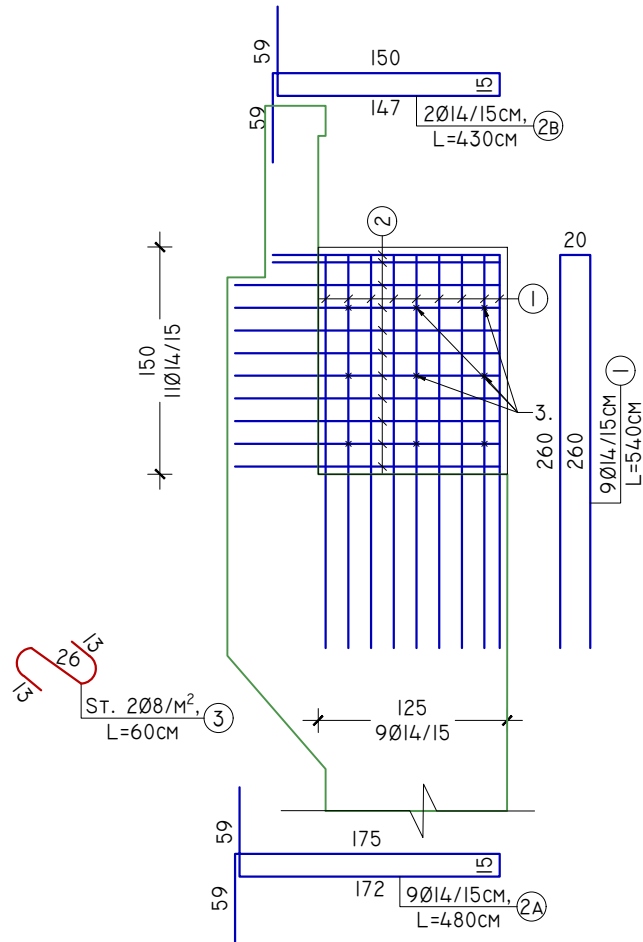
DETAJE PËR SOLETINAT

PROJEKT ZBATIMI
 LOTI III

DETAJI I KRAHËVE ANËSORE TEK BALLNAT, SH. 1:50

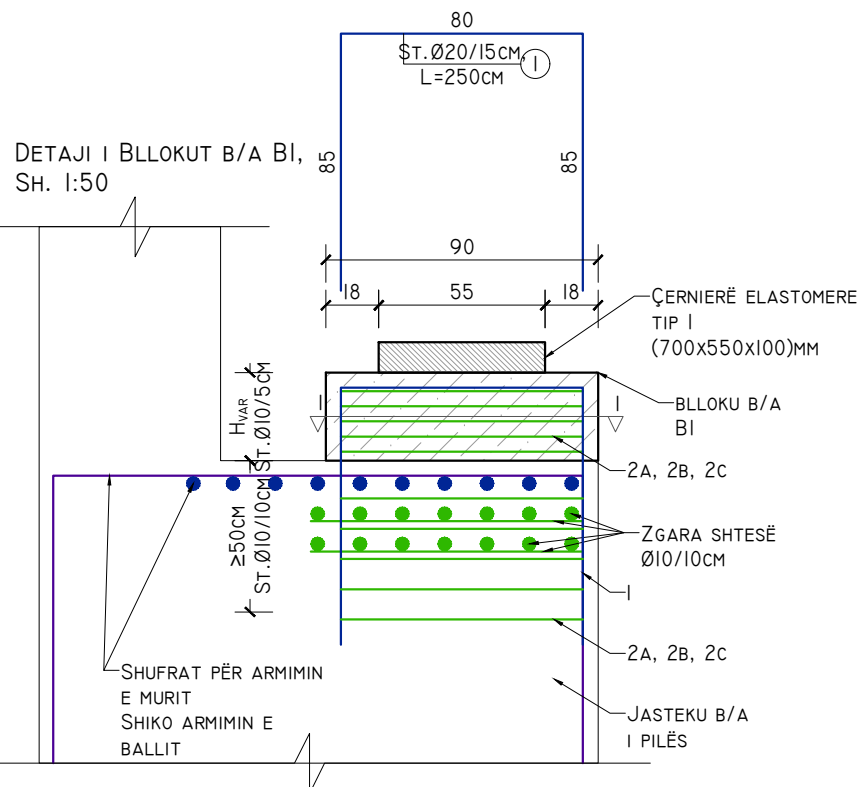


ARMIMI I KRAHËVE ANËSORE TEK BALLNAT, SH. 1:50



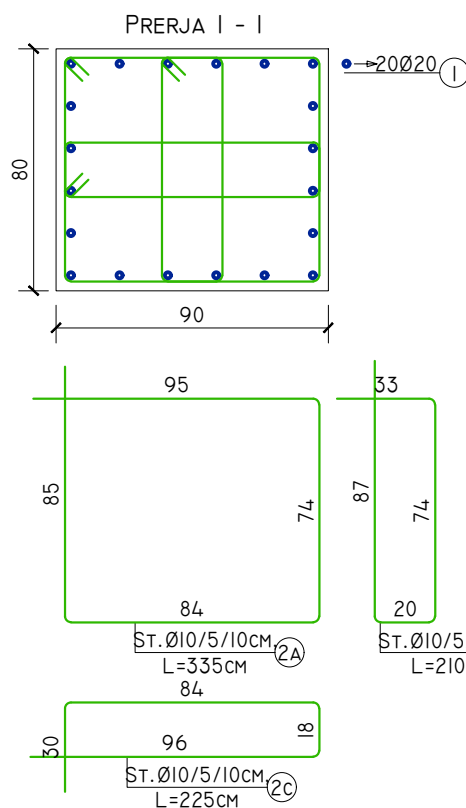
ELEMENTI	COPE	SPECIFIKIMI I SHUFRAVE PËR NJË ELEMENT				PËRMBLEDHËSE E SHUFRAVE DHE BETONIT PËR NJË ELEMENT			TOTALI			
		POZICIONI SHUFRES	DIAMETRI	GJATËSIA	SASIA	GJATËSIA TOTAL	HEKUR		BETON	HEKUR	BETON	
			Ø (MM)	L (CM)	N (COPE)	NXL (M)	Ø (MM)	Ø (M)	PESHA (KG)	M³	KG	M³
KRAHËT	2	1	14	540	9	49	8	5	2	247	0.94	
		2A	14	480	9	43	14	100	121			
		2B	14	430	2	9						
		3	8	60	9	5						
TOTALI KRAHËT ANËSORË TE BALLI M2									123	0.5	247	0.94

DETAJI I BLOKUT B/A BI, SH. 1:50



SHËNIM:

- LARTËSITË E BLOKUT B/A BI VARIOJNË;
- STAFAT DO JENË ÇDO 5CM MBI JASTËK DHE ÇDO 10CM BRENDA JASTËKUT (DY STAFA GJITHSEJ BRENDA JASTËKUT);
- DETAJI TË APLIKOHET EDHE NË BLOQET B/A BI ME LARTËSI TË VOGËL. TË VENDOSËT MINIMUMI NJË STAFË NË PJESËN MBI JASTËK. STAFAT TË MOS JENË MË LARG SE 5CM NË PJESËN MBI JASTËK.
- DETAJI TË APLIKOHET SI SIPËR JASTEKËVE TË PILAVE, PO ASHTU SIPËR BALLNAVE.



ELEMENTI	COPE	SPECIFIKIMI I SHUFRAVE PËR NJË ELEMENT				PËRMBLEDHËSE E SHUFRAVE DHE BETONIT PËR NJË ELEMENT			TOTALI			
		POZICIONI SHUFRES	DIAMETRI	GJATËSIA	SASIA	GJATËSIA TOTAL	HEKUR		BETON	HEKUR	BETON	
			Ø (MM)	L (CM)	N (COPE)	NXL (M)	Ø (MM)	Ø (M)	PESHA (KG)	M³	KG	M³
B-I	1	1	20	250	20	50	10	113	69	193	0.22	
		2A	10	335	11	37	20	50	123			
		2B	10	210	11	23						
		2C	10	225	11	25						
		ZG	10	100	28	28						
TOTALI BLOKU B-I									193	0.2	193	0.22
B-I	6	1	20	250	20	50	10	113	69	1,157	1.30	
		2A	10	335	11	37	20	50	123			
		2B	10	210	11	23						
		2C	10	225	11	25						
		ZG	10	100	28	28						
TOTALI BLOKU B-I I BALLIT M-2									193	0.2	1,157	1.30

POROSITES:



REPUBLIKA E SHQIPERISE
MINISTRIA E INFRASTRUKTURES DHE ENERGJISE
AUTORITETI RRUGOR SHQIPTAR



PROJEKTOI:

"INFRA-TECH & ARKIMADE" SH.P.K
PËRFAQËSUAR NGA "INFRA-TECH" SH.P.K

PROJEKTUES INXHINIER STRUKTURIST:
INXH. REZEART ZGJANJOLLI NR. LIÇ. K.1219/2

EMËRTIMI I OBJEKTIT:

PLOTESIM, RAKORDIM DHE VAZHDIM I PUNIMEVE, REHABILITIMI I
SEGMENTIT RRUGOR "MBIKALIMI PALLATI ME SHIGJETA"-
RRETHROTULLIMI "SHQIPONJA" LOTI 3

PËRSHKRIMI:

FLETA: FL. 15

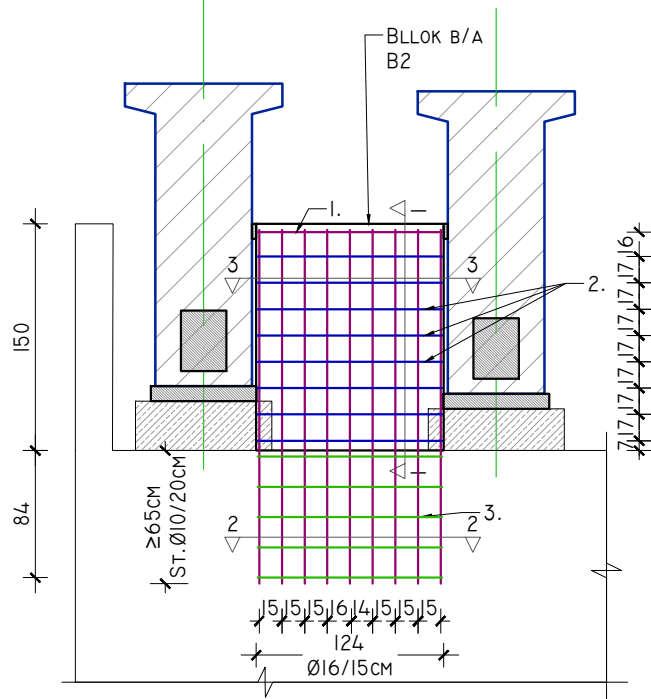
FORMATI: A3
SHKALLA: N/A

DETAJE TË NDRYSHME

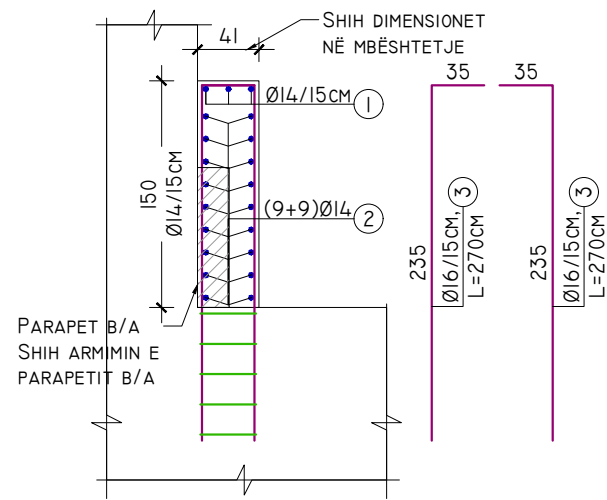
PROJEKT ZBATIMI

LOTI III

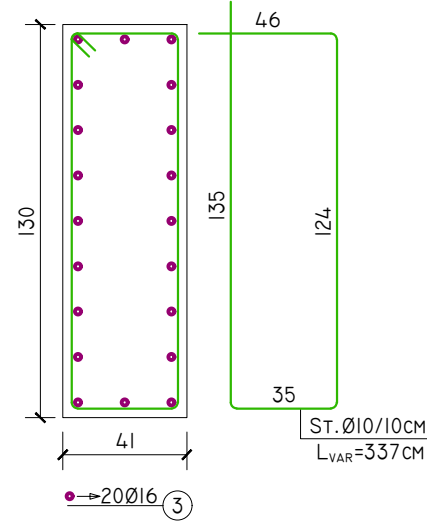
ARMIMI I BLOKUT B/A B2, SH. 1:50



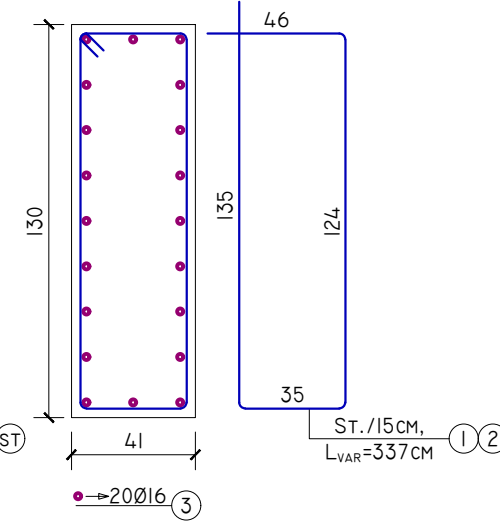
PRERJA I-I, SH. 1:50



PRERJA 2-2



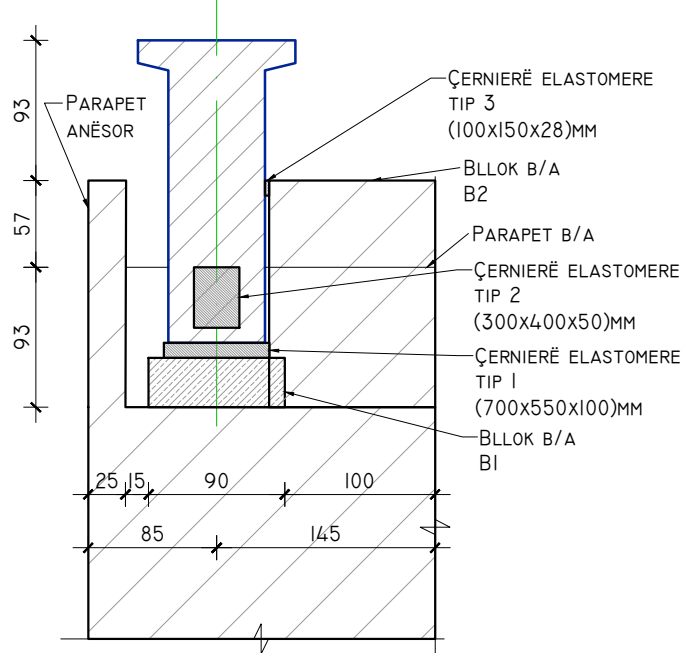
PRERJA 3-3



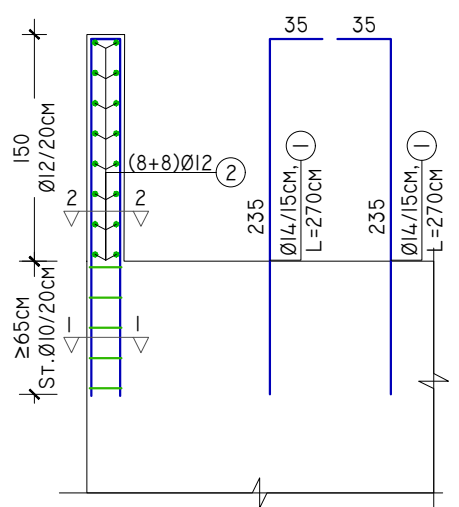
SHËNIM:

1. GJERËSIA E BLOKUT B/A B2 VARION;
2. STAFAT DO JENË ÇDO 20CM BRENDA JASTËKUT.
3. DETAJI TË APLIKOHET SI SIPËR JASTEKËVE TË PILAVE, PO ASHTU SIPËR BALLNAVE.

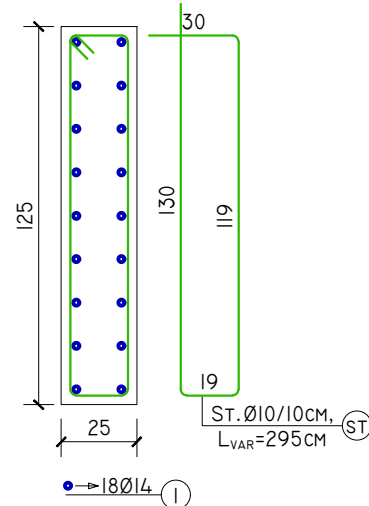
DETAJI I PARAPETIT ANËSOR, SH. 1:50



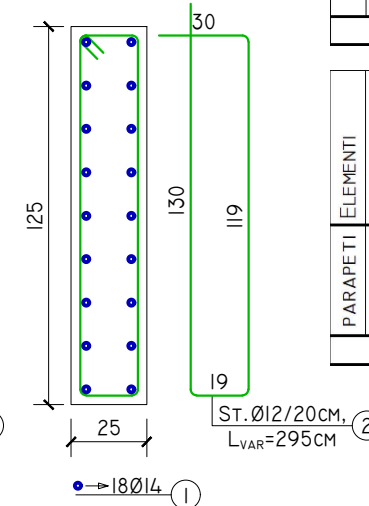
ARMIMI I PARAPETIT ANËSOR, SH. 1:50



PRERJA I-I



PRERJA 2-2



SHËNIM:

1. PARAPETI ANËSOR KA KUDO LARTËSI TË NJËJTË

ELEMENTI	COPE	SPECIFIKIMI I SHUFRAVE PËR NJË ELEMENT				PËRMBLEDHËSE E SHUFRAVE DHE BETONIT PËR NJË ELEMENT			TOTALI			
		POZICIONI SHUFRES	DIAMETRI	GJATËSIA	SASIA	GJATËSIA TOTAL	HEKUR		BETON	HEKUR	BETON	
			Ø (MM)	L (CM)	N (COPE)	NXL (M)	Ø (MM)	Ø (M)	PESHA (KG)	M ³	KG	M ³
B-2	2	1	16	337	3	9	10	17	10	351	1.53	
		2	14	337	16	54	14	54	65			
		3	16	270	20	54	16	63	100			
		ST	10	337	5	17						
TOTALI BLOKU B-2 I BALLIT M-2									175	0.8	351	1.53

ELEMENTI	COPE	SPECIFIKIMI I SHUFRAVE PËR NJË ELEMENT				PËRMBLEDHËSE E SHUFRAVE DHE BETONIT PËR NJË ELEMENT			TOTALI			
		POZICIONI SHUFRES	DIAMETRI	GJATËSIA	SASIA	GJATËSIA TOTAL	HEKUR		BETON	HEKUR	BETON	
			Ø (MM)	L (CM)	N (COPE)	NXL (M)	Ø (MM)	Ø (M)	PESHA (KG)	M ³	KG	M ³
PARAPETI	2	1	14	270	18	49	10	15	9	175	0.94	
		2	12	295	8	22	12	22	20			
		ST	10	295	5	15	14	49	59			
									87			
TOTALI PARAPETI ANËSOR I BALLIT M-2									87	0.5	175	0.94

POROSITES:



REPUBLIKA E SHQIPERISE
MINISTRIA E INFRASTRUKTURES DHE ENERGJISE
AUTORITETI RRUGOR SHQIPTAR



PROJEKTOI:

"INFRATECH & ARKIMADE" SH.P.K
PËRFAQËSUAR NGA "INFRATECH" SH.P.K

PROJEKTUES INXHINIER STRUKTURIST:
INXH. REZEART ZGJANJOLLI NR. LIÇ. K.1219/2

EMËRTIMI I OBJEKTIT:

PLOTESIM, RAKORDIM DHE VAZHDIM I PUNIMEVE, REHABILITIMI I
SEGMENTIT RRUGOR "MBIKALIMI PALLATI ME SHIGJETA"-
RRETHROTULLIMI "SHQIPONJA" LOTI 3

PËRSHKRIMI:

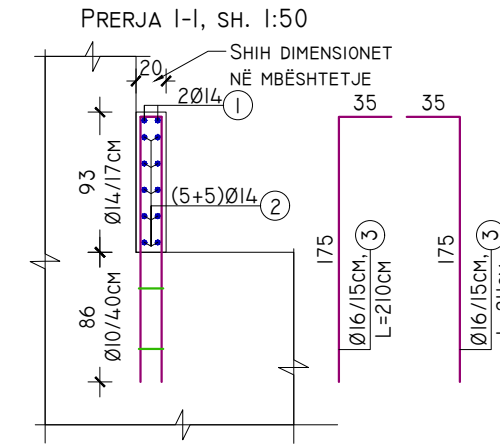
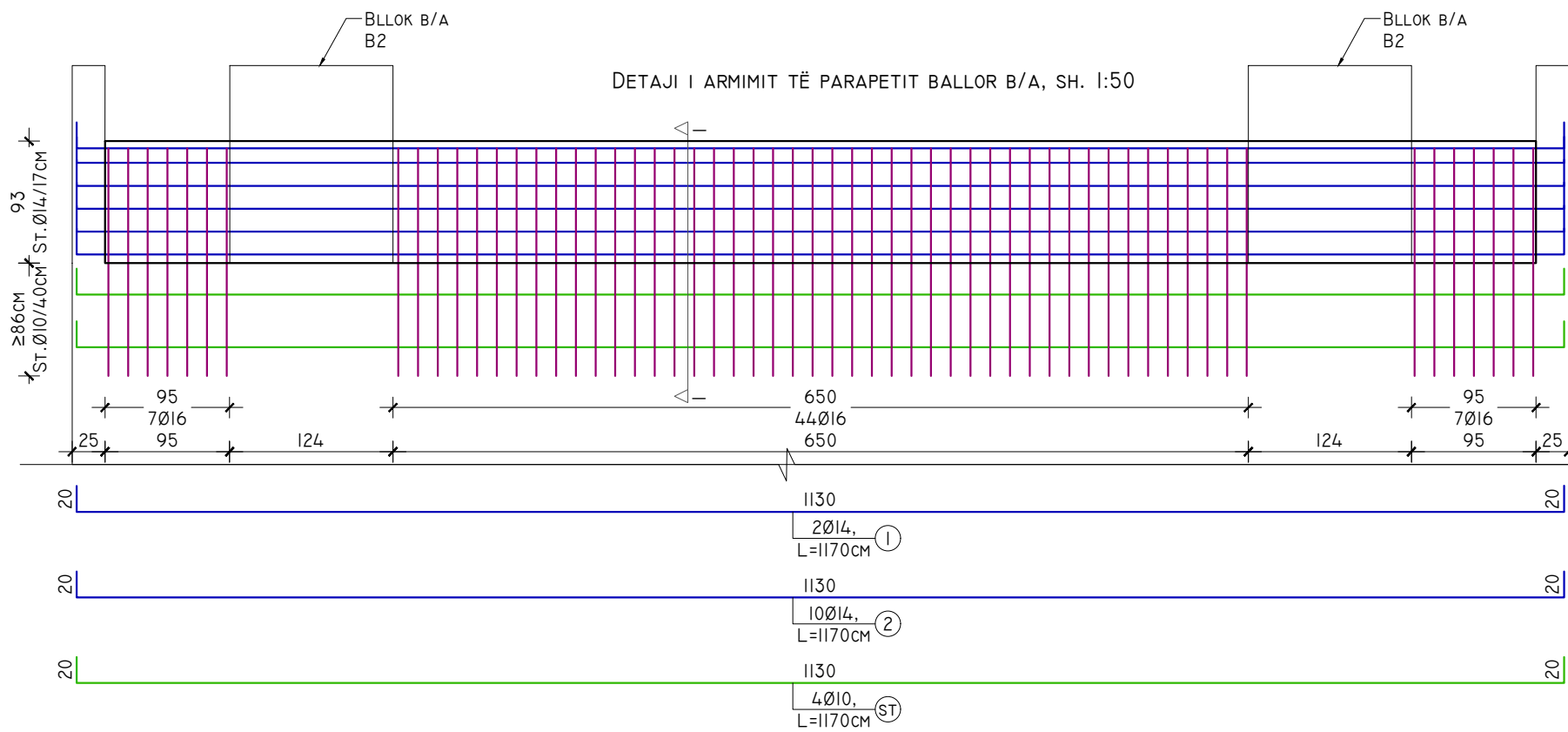
FLETA: FL. 16

FORMATI: A3
SHKALLA: N/A

DETAJE TË NDRYSHME

PROJEKT ZBATIMI

LOTI III



ELEMENTI	COPE	SPECIFIKIMI I SHUFRAVE PËR NJË ELEMENT				PËRMBLEDHËSE E SHUFRAVE DHE BETONIT PËR NJË ELEMENT			TOTALI		
		POZICIONI SHUFRES	DIAMETRI	GJATËSIA	SASIA	GJATËSIA TOTAL	HEKUR		BETON	HEKUR	BETON
			Ø (MM)	L (CM)	N (COPE)	NxL (M)	Ø (MM)	Ó (M)	PESHA (KG)	M³	KG
PARAPETI	I	1	14	1200	2	24	10	48	30	595	1.56
		2	14	1200	10	120	14	144	174		
		3	16	210	118	248	16	248	391		
		ST	10	1200	4	48	595		1.6		
TOTALI PARAPETI BALLOR I BALLIT M-2									595	1.56	

POROSITES:



REPUBLIKA E SHQIPERISE
MINISTRIA E INFRASTRUKTURES DHE ENERGJISE
AUTORITETI RRRUGOR SHQIPTAR



PROJEKTOI:

"INFRADECH & ARKIMADE" SH.P.K
PËRFAQËSUAR NGA "INFRADECH" SH.P.K
PROJEKTUES INXHINIER STRUKTURIST:
INXH. REZEART ZGJANJOLLI NR. LIÇ. K.1219/2

EMËRTIMI I OBJEKTIT:

PLOTESIM, RAKORDIM DHE VAZHDIM I PUNIMEVE, REHABILITIMI I
SEGMENTIT RRRUGOR "MBIKALIMI PALLATI ME SHIGJETA"-
RRETHROTULLIMI "SHQIPONJA" LOTI 3

PËRSHKRIMI:

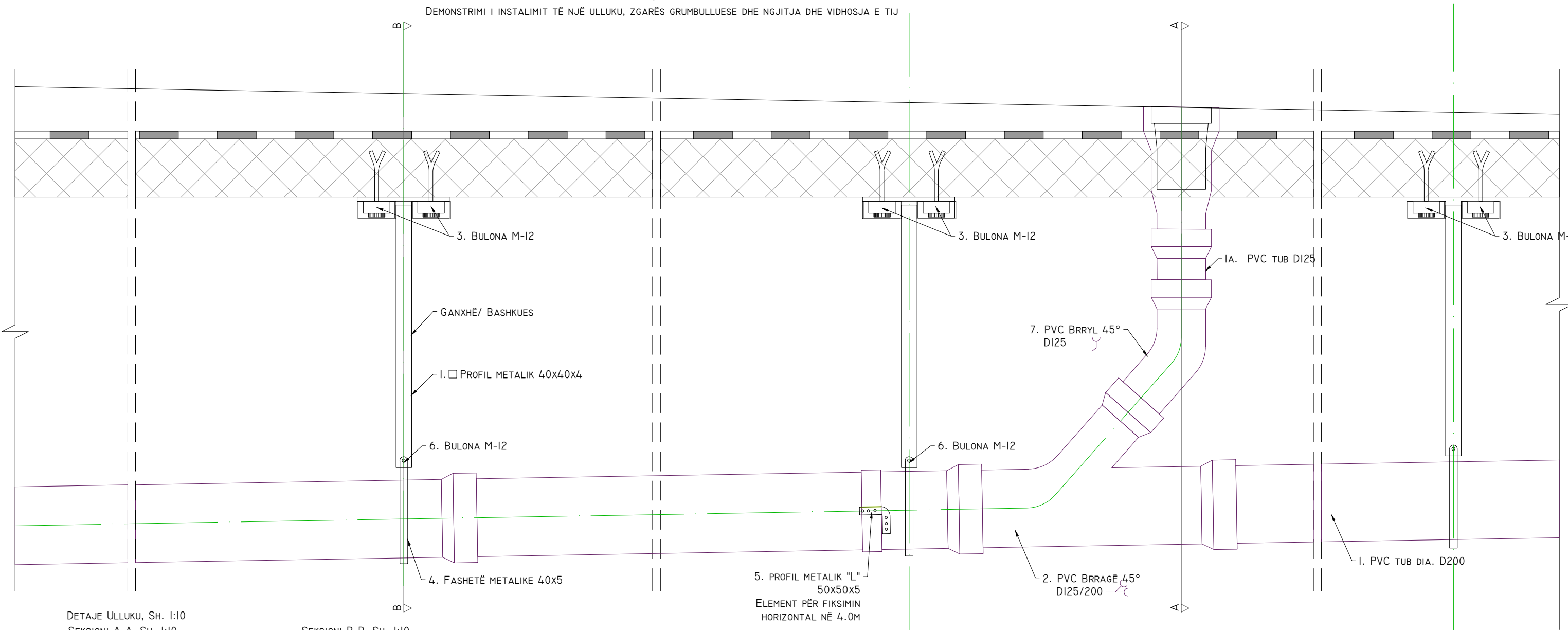
FLETA: FL. 17
FORMATI: A3
SHKALLA: N/A

DETAJE TË NDRYSHME

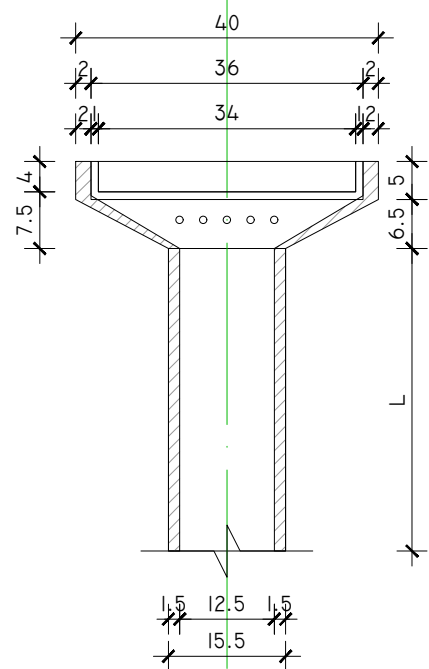
PROJEKT ZBATIMI

LOTI III

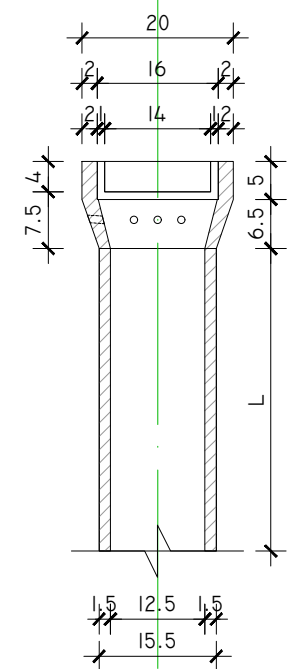
DETAJI "A", SH. 1:10
 DEMONSTRIMI I INSTALIMIT TË NJË ULLUKU, ZGARËS GRUMBULLUESE DHE NGJITJA DHE VIDHOSJA E TIJ



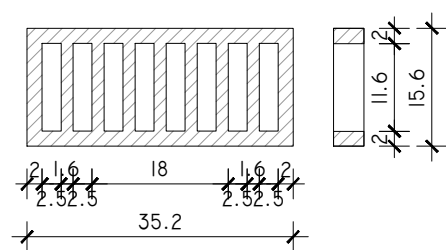
DETAJE ULLUKU, SH. 1:10
 SEKSIONI A-A, SH. 1:10



SEKSIONI B-B, SH. 1:10

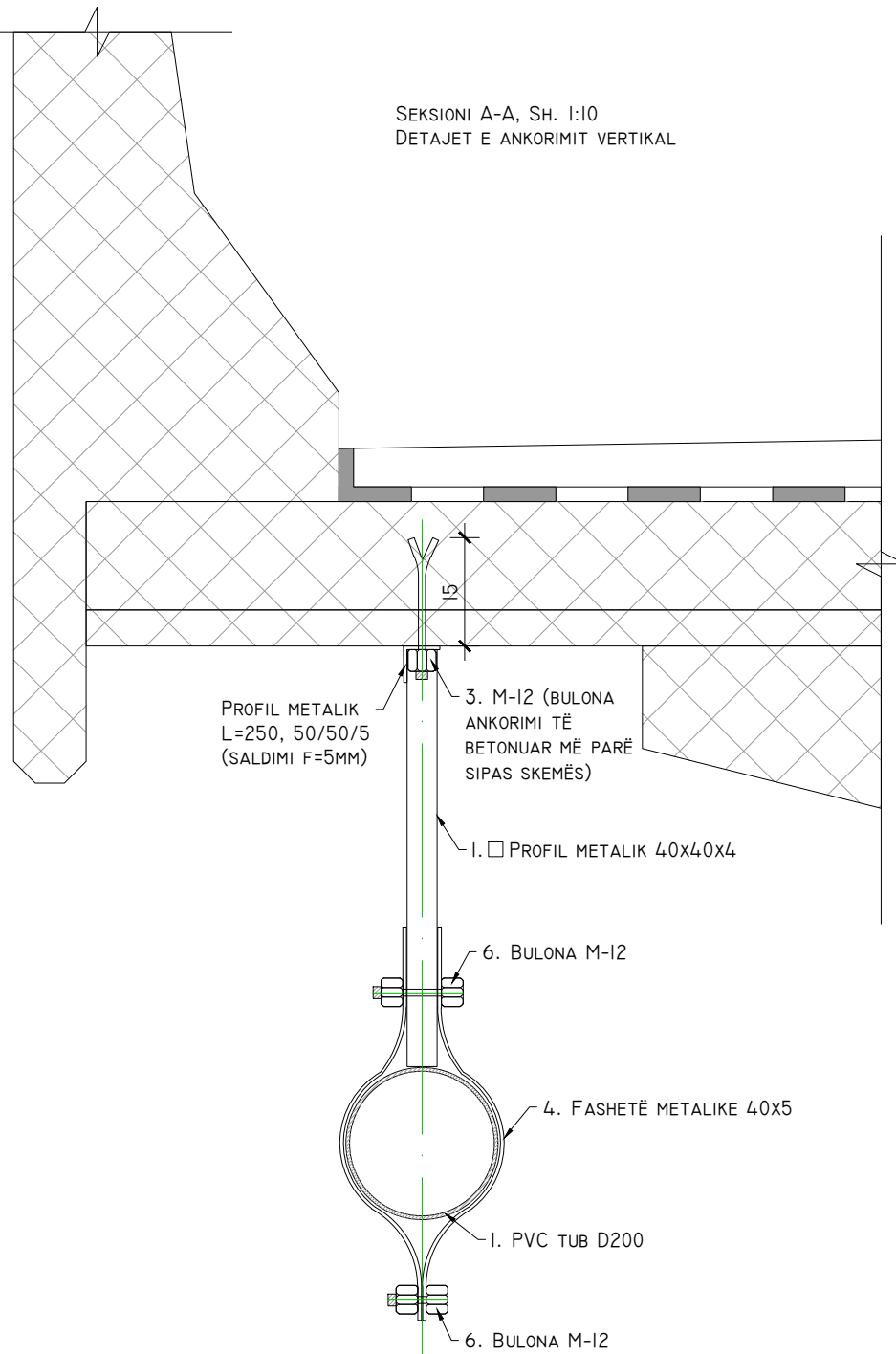


DETAJ I ZGARËS, SH. 1:10

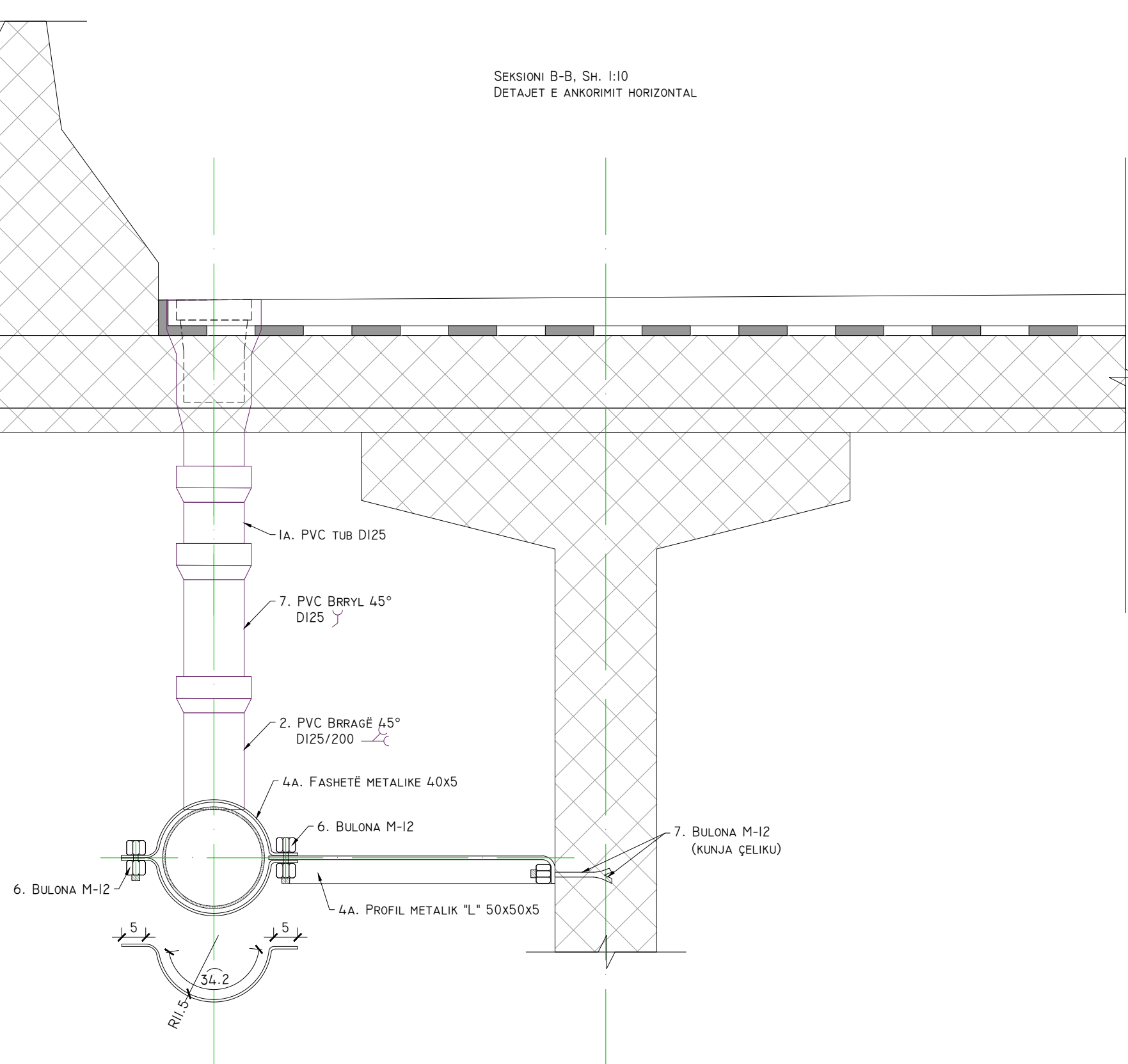


<p>POROSITES:</p>	<p>PROJEKTOI:</p>	<p>EMËRTIMI I OBJEKTIT:</p>	<p>PËRSHKRIMI:</p>	<p>DETAJE TË NDRYSHME</p>
<p>REPUBLICA E SHQIPERISE MINISTRIA E INFRASTRUKTURES DHE ENERGJISE AUTORITETI RRUGOR SHQIPTAR</p>	<p>"INFRATECH & ARKIMADE" SH.P.K PËRFAQËSUAR NGA "INFRATECH" SH.P.K PROJEKTUES INXHINIER STRUKTURIST: INXH. REZEART ZGJANJOLLI NR. LIÇ. K.1219/2</p>	<p>PLOTESIM,RAKORDIM DHE VAZHDIM I PUNIMEVE,REHABILITIMI I SEGMENTIT RRUGOR "MBIKALIMI PALLATI ME SHIGJETA"- RRETHRRROTULLIMI "SHQIPONJA" LOTI 3</p>	<p>FLETA: FL. 18 FORMATI: A3 SHKALLA: N/A</p>	<p>PROJEKT ZBATIMI LOTI III</p>

SEKSIONI A-A, SH. 1:10
DETAJET E ANKORIMIT VERTIKAL



SEKSIONI B-B, SH. 1:10
DETAJET E ANKORIMIT HORIZONTAL



POROSITES:



REPUBLIKA E SHQIPERISE
MINISTRIA E INFRASTRUKTURES DHE ENERGJISE
AUTORITETI RRUGOR SHQIPTAR



PROJEKTOI:

"INFRATECH & ARKIMADE" SH.P.K
PËRFAQËSUAR NGA "INFRATECH" SH.P.K

PROJEKTUES INXHINIER STRUKTURIST:
INXH. REZEART ZGJANJOLLI NR. LIÇ. K.1219/2

EMËRTIMI I OBJEKTIT:

PLOTESIM,RAKORDIM DHE VAZHDIM I PUNIMEVE,REHABILITIMI I
SEGMENTIT RRUGOR "MBIKALIMI PALLATI ME SHIGJETA"-
RRETHROTULLIMI "SHQIPONJA" LOTI 3

PËRSHKRIMI:

FLETA: FL. 19

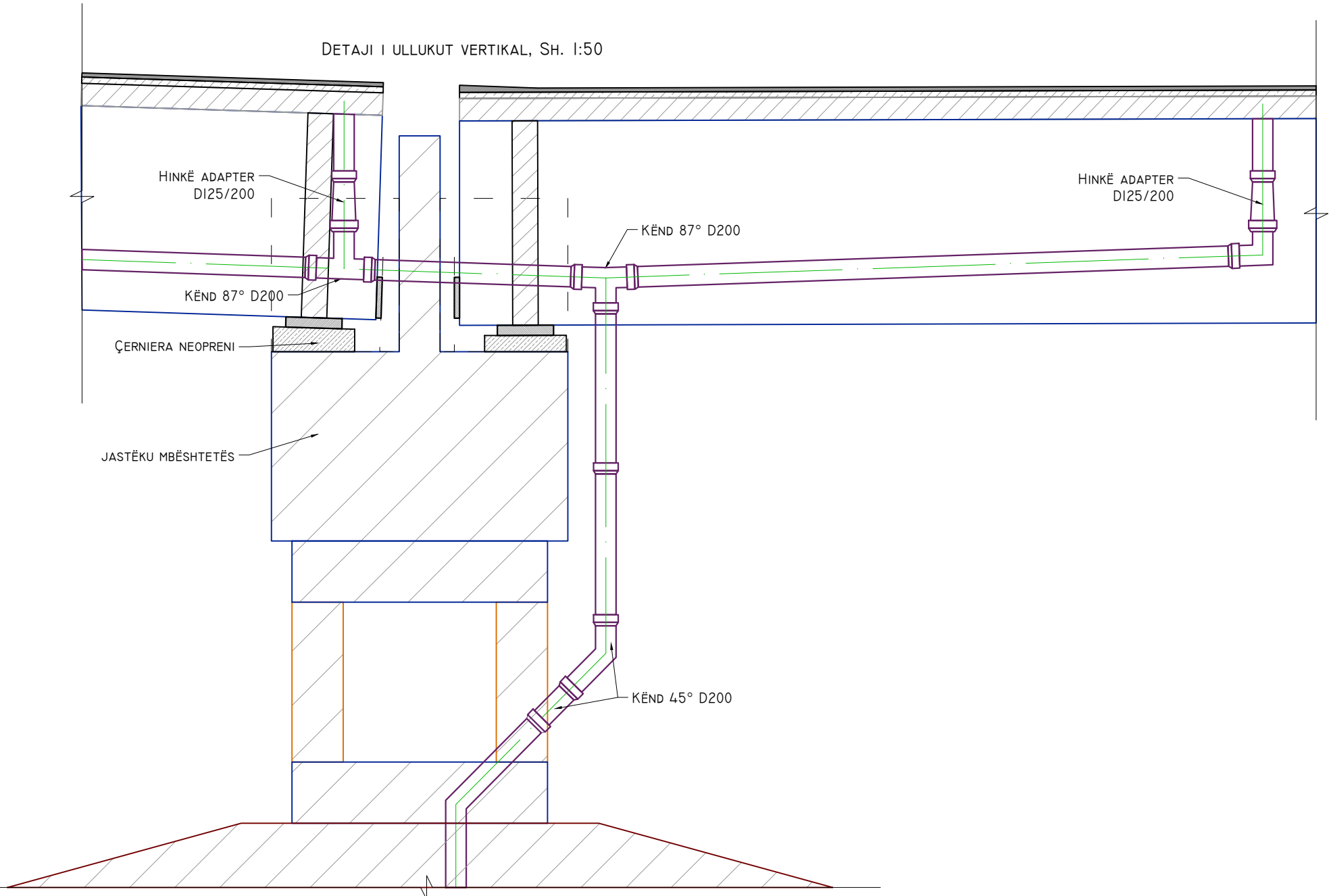
FORMATI: A3
SHKALLA: N/A


DETAJE TË NDRYSHME

PROJEKT ZBATIMI

LOTI III

DETAJI I ULLUKUT VERTIKAL, SH. 1:50



<p>POROSITES:</p>	<p>PROJEKTOI:</p>	<p>EMËRTIMI I OBJEKTIT:</p>	<p>PËRSHKRIMI:</p>	<p>DETAJE TË NDRYSHME</p>
<p>  REPUBLIKA E SHQIPERISE MINISTERIA E INFRASTRUKTURES DHE ENERGJISE AUTORITETI RRRUGOR SHQIPTAR </p>	<p> "INFRATECH & ARKIMADE" SH.P.K PËRFAQËSUAR NGA "INFRATECH" SH.P.K PROJEKTUES INXHINIER STRUKTURIST: INXH. REZEART ZGJANJOLLI NR. LIÇ. K.1219/2 </p>	<p> PLOTESIM, RAKORDIM DHE VAZHDIM I PUNIMEVE, REHABILITIMI I SEGMENTIT RRRUGOR "MBIKALIMI PALLATI ME SHIGJETA"- RRETHROTULLIMI "SHQIPONJA" LOTI 3 </p>	<p> FLETA: FL. 20 FORMATI: A3 SHKALLA: N/A </p>	<p> PROJEKT ZBATIMI LOTI III </p>