

OBJEKTI : PLOTESIM,RAKORDIM DHE VAZHDIM I PUNIMEVE,REHABILITIMI I SEGMENTIT
RRUGOR "MBIKALIMI PALLATI ME SHIGJETA"-
RRETHRROTULLIMI "SHQIPONJA" LOTI 3

URA U[6-7]
BALLI M6
BALLI M7

SHËNIME TEKNIKE:**VETITË E MATERIALEVE TË NDËRTIMIT:****BETONET, SIPAS EN 206:2013:**

- BETONI PËR THEMELET E TË GJITHA STRUKTURAVE TË JETË I KLASËS C25/30;
- BETONI PËR MURET MBAJTËSE TË RAMPAVE TË JETË I KLASËS C35/45;
- BETONI PËR THEMELET E MUREVE (BALLNAVE) M1, M2, M3, M6, M7 TË JETË I KLASËS C25/30;
- BETONI PËR MURET E BALLNAVE M1, M2, M3, M6, M7 TË JETË I KLASËS C35/45;
- BETONI PËR PILOTAT, PËR ÇDO STRUKTURË, TË JETË I KLASËS C30/37;
- BETONI PËR SOLETINAT PARAFABRIKATE TË JETË I KLASËS C40/50;
- BETONI PËR TRARËT GJATËSORË TË PASNDERUR (17 ÷ 34ML) TË JETË I KLASËS C40/50;
- BETONI PËR MEMBRANËN LIDHËSE, SOLETA MBI TRARËT E PASNDERUR, TË JETË I KLASËS C40/50;
- BETONI PËR BLOQET E BETONIT, DIAFRAGMAT, STOLAT E TRARËVE TË PASNDERUR, TË JETË I KLASËS C35/45;
- BETONI PËR PILAT (ÇEKIÇI), M4, M5, U1, U2, U3, U4, TË JETË I KLASËS C35/45;
- BETONI PËR TRARËT TËRTHORË (HORIZONTALË) MBI PILA, M4, M5, U1, U2, U3, U4, TË JETË I KLASËS C35/45;
- BETONI PËR BORDURAT ANËSORE TË JETË I KLASËS C25/30;
- BETONI PËR SOLETAT E PËRAFRIMIT (RAKORDUESE) TË JETË I KLASËS C25/30;

HEKURI I ARMIMIT/PARANDERJES:

- HEKURI I PARANDERUR: REZISTENCA E KAVOS SË ÇELIKUT: 1670/1860 MN/M2/;
- HEKURI I ARMIMIT: KLASA SIPAS SSH EN1992-1-1:2004, B500C; $F_{YK} = 500\text{MPa}$;
- SHTRESA MBROJTËSE: SIPAS VIZATIMEVE TË PROJEKTIT

SOLETA RAKORDUESE

- BETONI I PËRDORUR PËR SOLETËN RAKORDUESE B/A ËSHTË KLASA C25/30 KONFORM EN 206:2013;
- ARMATURA E ÇELIKUT E PËRDORUR B500C, KLASA B ME REZISTENCË KARATERISTIKE $F_{YK}=500\text{MPa}$;
- PËRMASA MAKSIMALE E AGREGATËVE D/G=2.5CM;
- SHTRESA MBROJTËSE MINIMALE NOMINALE $A_{NOM}=2.5\text{CM}$;
- TË GJITHA DIMENSIONET JEPEN NË "CM".

RAMPAT

- BETONI PËR THEMELET MUREVE TË RAMPAVE TË JETË I KLASËS C25/30, KONFORM EN 206:2013;
- BETONI PËR MURET E RAMPAVE TË JETË I KLASËS C35/45, KONFORM EN 206:2013;
- ARMATURA E ÇELIKUT E PËRDORUR B500C, KLASA B ME REZISTENCË KARATERISTIKE $F_{YK}=500\text{MPa}$;
- TË GJITHA PËRMASAT JANË DHËNË NË PROJEKSION HORIZONTAL NË RASTIN E PLANIMETRISË;
- TË GJITHA DIMENSIONET JEPEN NË "CM".

MURET (OSE BALLNAT)

- BETONI PËR THEMELET MUREVE (BALLNAVE M1, M2, M3, M6, M7) TË JETË I KLASËS C25/30, KONFORM EN 206:2013;
- BETONI PËR MURET E VERTIKALE TË BALLNAVE M1, M2, M3, M6, M7 TË JETË I KLASËS C35/45, KONFORM EN 206:2013;
- PARA BETONIMIT TË ELEMENTËVE TË VEÇANTË, SI JASTËKUT TË SIPËRM, TRUPIT, JASTËKUT TË POSHTËM ETJ., TË SHIHET ME KUJDES LËNIA E FITILAVE NË POZICIONIN DHE GJATËSINË E DUHUR;
- SHTRESA MBROJTËSE MINIMALE NOMINALE $A_{NOM}=5\text{CM}$
- XHUNTIMI MINIMAL I SHUFRAVE TË HEKURIT ËSHTË 40Ø PER SHUFRA ME DIAMETER < Ø24MM, DHE NË ÇDO RAST TJETËR TE MERRET 50Ø.
- GJATË NDËRTIMIT APO DERDHJES SË STRUKTURAVE DUHET TË MERRËN MASA PËR LARGIMIN E UJËRAVE APO DHEAVE NGA GROPA E THEMELEVE.

LISTA E FLETËVE	
NUMRI I FLETËS	EMËRTIMI I FLETËS
---	---
FL. 00	SHËNIME TEKNIKE
FL. 01	PLANI I PËRGJITHSHËM I THEMELEVE, PLANI I STRUKTURAVE
FL. 02	PLANI I PËRGJITHSHËM I THEMELEVE
FL. 03	PRERJA E PËRGJITHSHME E STRUKTURAVE
FL. 04	PRERJA E PËRGJITHSHME E STRUKTURAVE
FL. 05	PRERJA E PËRGJITHSHME E STRUKTURAVE
FL. 06	PLANI I STRUKTURAVE
FL. 07	ARMIMI I SOLETAVE PËR STRUKTURAT M6-M7
FL. 08	PLANI I PËRGJITHSHËM I THEMELEVE DHE STRUKTURËS PËR M6-M6'
FL. 09	PRERJA, BALLI M6
FL. 10	PRERJA, BALLI M6
FL. 11	PLANI I THEMELEVE, ARMIMI I THEMELEVE, BALLI M6
FL. 12	ARMIMI I MURIT, BALLI M6
FL. 13	ARMIMI I MURIT, BALLI M6
FL. 14	PLANI I THEMELEVE, BALLI M6'
FL. 15	ARMIMI I THEMELEVE, BALLI M6'
FL. 16	PLANI I ARMIMIT TË MURIT, BALLI M6'
FL. 17	ARMIMI I MURIT, BALLI M6'
FL. 18	PLANI I PËRGJITHSHËM I THEMELEVE DHE STRUKTURËS PËR M7-M7'
FL. 19	PLANI I THEMELEVE, ARMIMI I THEMELEVE, BALLI M7'
FL. 20	ARMIMI I MURIT, BALLI M7'
FL. 21	ARMIMI I MURIT, BALLI M7'
FL. 22	ARMIMI I MURIT, BALLI M7'
FL. 23	PLANI I THEMELEVE, ARMIMI I THEMELEVE, BALLI M7
FL. 24	PRERJA, BALLI M7
FL. 25	ARMIMI I MURIT, BALLI M7
FL. 26	ARMIMI I MURIT, BALLI M7
FL. 27	PLANI DHE ARMIMI I SOLETËS SË RAKORDIMIT

POROSITES:

REPUBLIKA E SHQIPERISE
 MINISTERIA E INFRASTRUKTURES DHE ENERGJISE
 AUTORITETI RRUGOR SHQIPTAR

**PROJEKTUES**

"INFRATECH & ARKIMADE" SH.P.K
 PËRFAQËSUAR NGA "INFRATECH" SH.P.K

PROJEKTUES INXHINIER STRUKTURIST:
 INXH. REZEART ZGJANJOLLI NR. LIÇ. K.1219/2

EMËRTIMI I OBJEKTIT:

PLOTESIM,RAKORDIM DHE VAZHDIM I PUNIMEVE,REHABILITIMI I SEGMENTIT RRUGOR "MBIKALIMI PALLATI ME SHIGJETA"- RRETHRROTULLIMI "SHQIPONJA" LOTI 3

PËRSHKRIMI:

FLETA: FL. 00

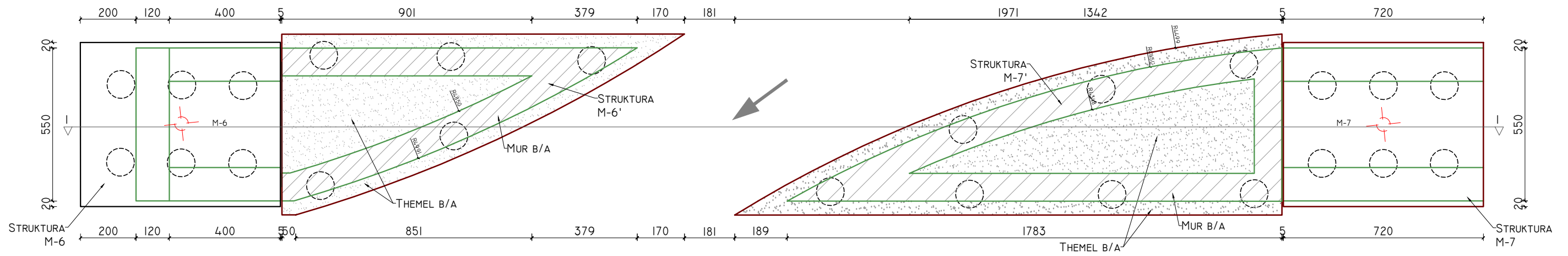
FORMATI: A3
 SHKALLA: N/A

SHËNIME TEKNIKE

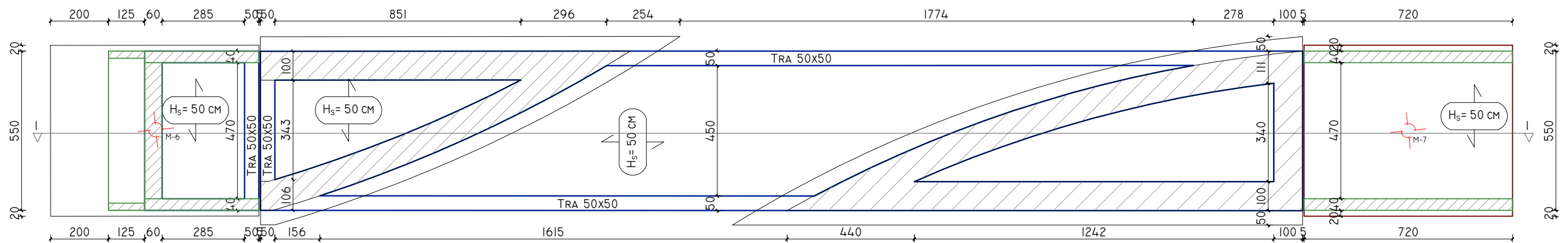
PROJEKT ZBATIMI

LOTI III

PLANI I PËRGJITHSHËM I THEMELEVE TË URËS U[6-7], SH. 1:150



PLANI I PËRGJITHSHËM I STRUKTURAVE TË URËS U[6-7], SH. 1:150



POROSITES:



REPUBLIKA E SHQIPERISE
MINISTRIA E INFRASTRUKTURES DHE ENERGJISE
AUTORITETI RRUGOR SHQIPTAR



PROJEKTUES

"INFRA-ENGINE & ARKIMADE" SH.P.K
PËRFAQËSUAR NGA "INFRA-ENGINE" SH.P.K

PROJEKTUES INXHINIER STRUKTURIST:
INXH. REZEART ZGJANJOLLI NR. LIÇ. K.1219/2

EMËRTIMI I OBJEKTIT:

PLOTESIM, RAKORDIM DHE VAZHDIM I PUNIMEVE, REHABILITIMI I
SEGMENTIT RRUGOR "MBIKALIMI PALLATI ME SHIGJETA"-
RRETHROTULLIMI "SHQIPONJA" LOTI 3

PËRSHKRIMI:

FLETA: FL. 01

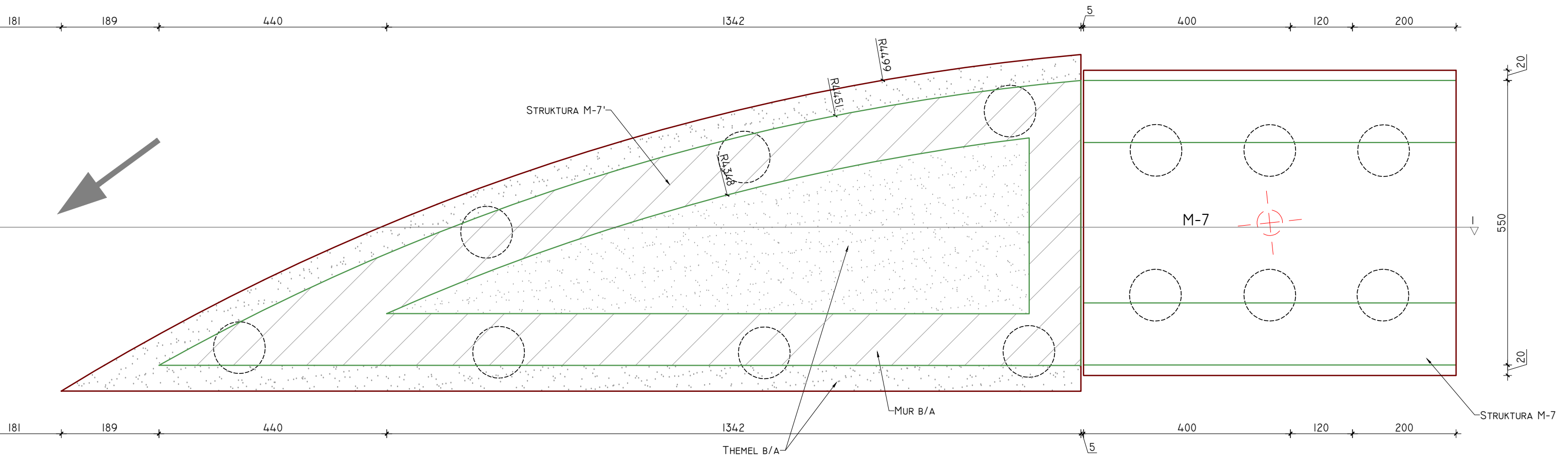
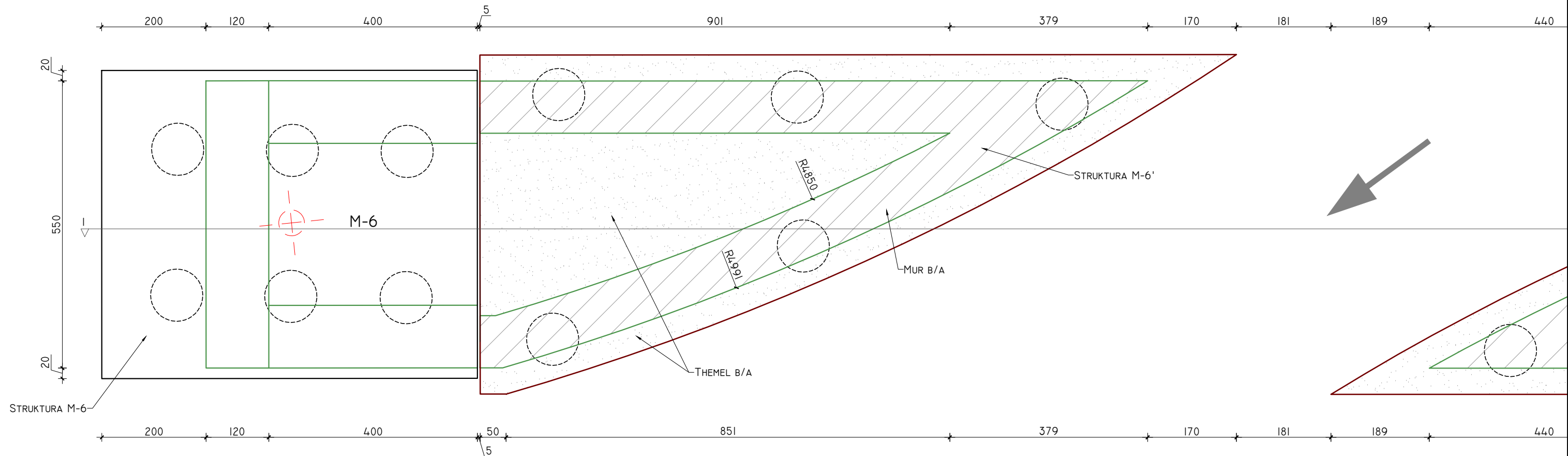
FORMATI: A3
SHKALLA: N/A


PLANI I PËRGJITHSHËM I THEMELEVE, PLANI I
STRUKTURAVE

PROJEKT ZBATIMI

LOTI III

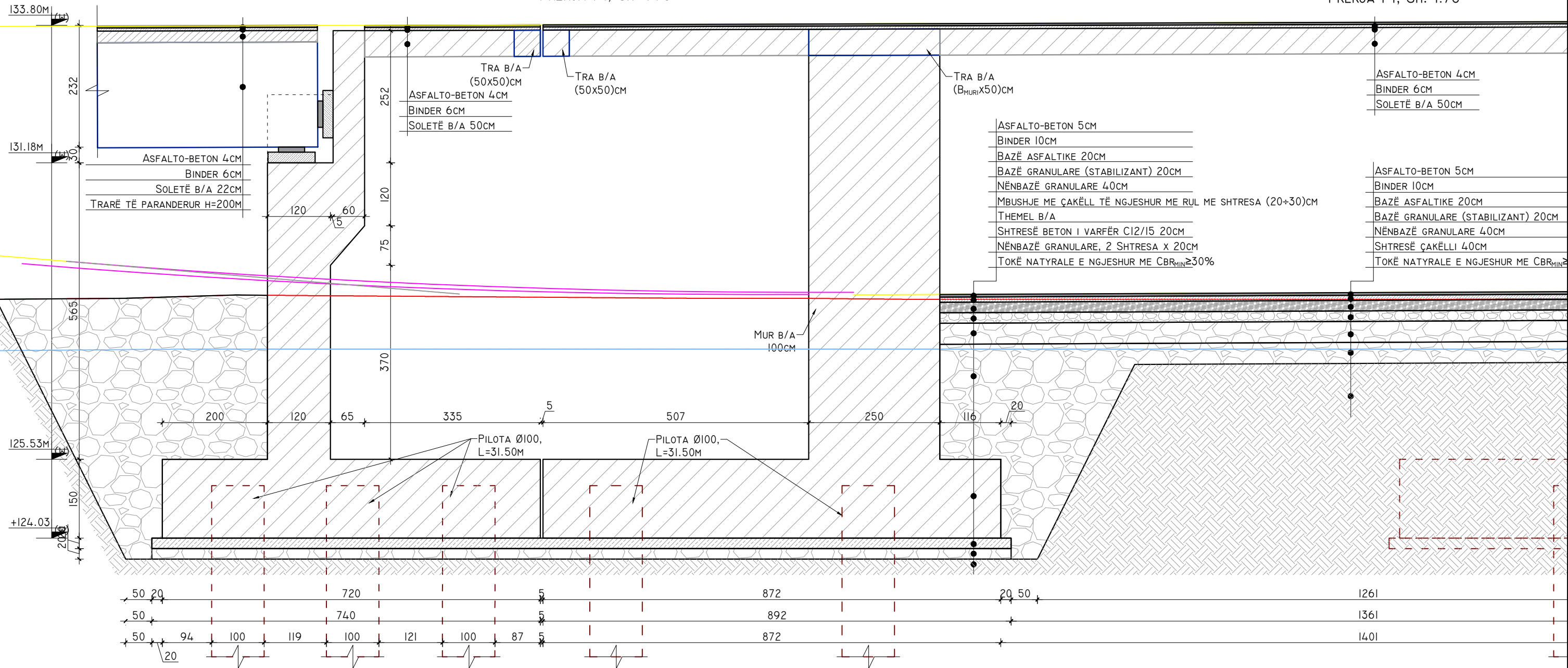
PLANI I PËRGJITHSHËM I THEMELEVE TË URËS U[6-7], SH. 1:75



POROSITES:  REPUBLIKA E SHQIPERISE MINISTERIA E INFRASTRUKTURES DHE ENERGJISE AUTORITETI RRRUGOR SHQIPTAR	PROJEKTUES "INFRATECH & ARKIMADE" SH.P.K PËRFAQËSUAR NGA "INFRATECH" SH.P.K	EMËRTIMI I OBJEKTIT: PLOTESIM, RAKORDIM DHE VAZHDIM I PUNIMEVE, REHABILITIMI I SEGMENTIT RRRUGOR "MBIKALIMI PALLATI ME SHIGJETA"- RRETHROTULLIMI "SHQIPONJA" LOTI 3	PËRSHKRIMI: FLETA: FL. 02 FORMATI: A3 SHKALLA: N/A	PLANI I PËRGJITHSHËM I THEMELEVE PROJEKT ZBATIMI LOTI III
	PROJEKTUES INXHINIER STRUKTURIST: INXH. REZEART ZGJANJOLLI NR. LIÇ. K.1219/2			

PRERJA I-I, SH. 1:75

PRERJA I-I, SH. 1:75



POROSITES:



REPUBLIKA E SHQIPERISE
MINISTRIA E INFRASTRUKTURES DHE ENERGJISE
AUTORITETI RRUGOR SHQIPTAR



PROJEKTUES

"INFRATECH & ARKIMADE" SH.P.K
PËRFAQËSUAR NGA "INFRATECH" SH.P.K

PROJEKTUES INXHINIER STRUKTURIST:
INXH. REZEART ZGJANJOLLI NR. LIÇ. K.1219/2

EMËRTIMI I OBJEKTIT:

PLOTESIM, RAKORDIM DHE VAZHDIM I PUNIMEVE, REHABILITIMI I
SEGMENTIT RRUGOR "MBIKALIMI PALLATI ME SHIGJETA"-
RRETHRRROTULLIMI "SHQIPONJA" LOTI 3

PËRSHKRIMI:

FLETA: FL. 03

FORMATI: A3
SHKALLA: N/A

PRERJA E PËRGJITHSHEME E STRUKTURAVE

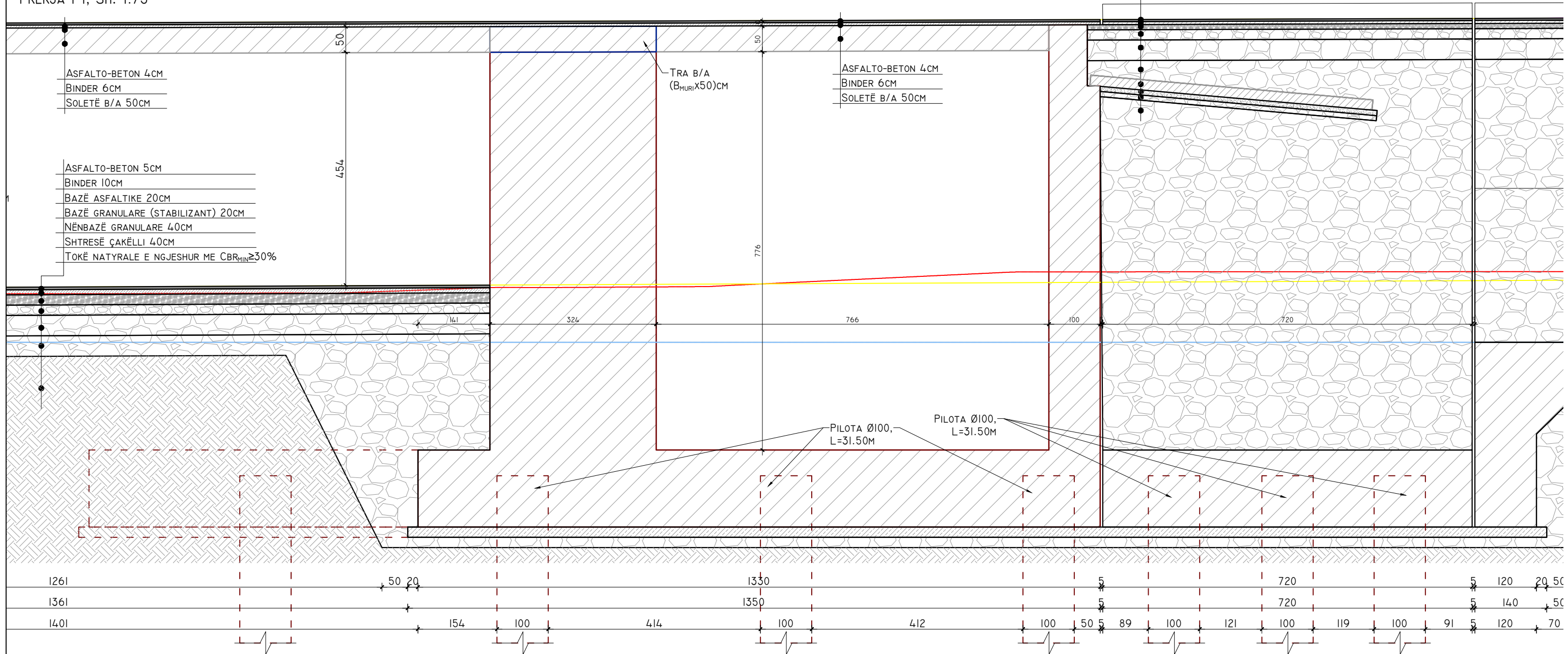
PROJEKT ZBATIMI

LOTI III

PRERJA I-I, SH. 1:75

PARAPET
ASFALTO-BETON 4CM
BINDER 6CM
BAZË ASFALTIKE 10CM
BAZË GRANULARE (STABILIZANT) 20CM
NËNBAZË GRANULARE 40CM
SHTRESË ÇAKËLLI T=40CM
SOLETË RAKORDIMI T=20CM
SHTRESË BETON I VARFËR C12/15 10CM
SHTRESË STABILIZANT 10CM
ZHAVORR I NGJESHUR ME SHKALLË KOMPAKTËSIE 100%

PRERJA I-I, SH. 1:75



POROSITES:



REPUBLIKA E SHQIPERISE
 MINISTRIA E INFRASTRUKTURES DHE ENERGJISE
 AUTORITETI RRUGOR SHQIPTAR



PROJEKTUES

"INFRATECH & ARKIMADE" SH.P.K
 PËRFAQËSUAR NGA "INFRATECH" SH.P.K

PROJEKTUES INXHIER STRUKTURIST:
 INXH. REZEART ZGJANJOLLI NR. LIÇ. K.1219/2

EMËRTIMI I OBJEKTIT:

PLOTESIM,RAKORDIM DHE VAZHDIM I PUNIMEVE,REHABILITIMI I
 SEGMENTIT RRUGOR "MBIKALIMI PALLATI ME SHIGJETA"-
 RRETHRRROTULLIMI "SHQIPONJA" LOTI 3

PËRSHKRIMI:

FLETA: FL. 04

FORMATI: A3
 SHKALLA: N/A

PRERJA E PËRGJITHSHE E STRUKTURAVE

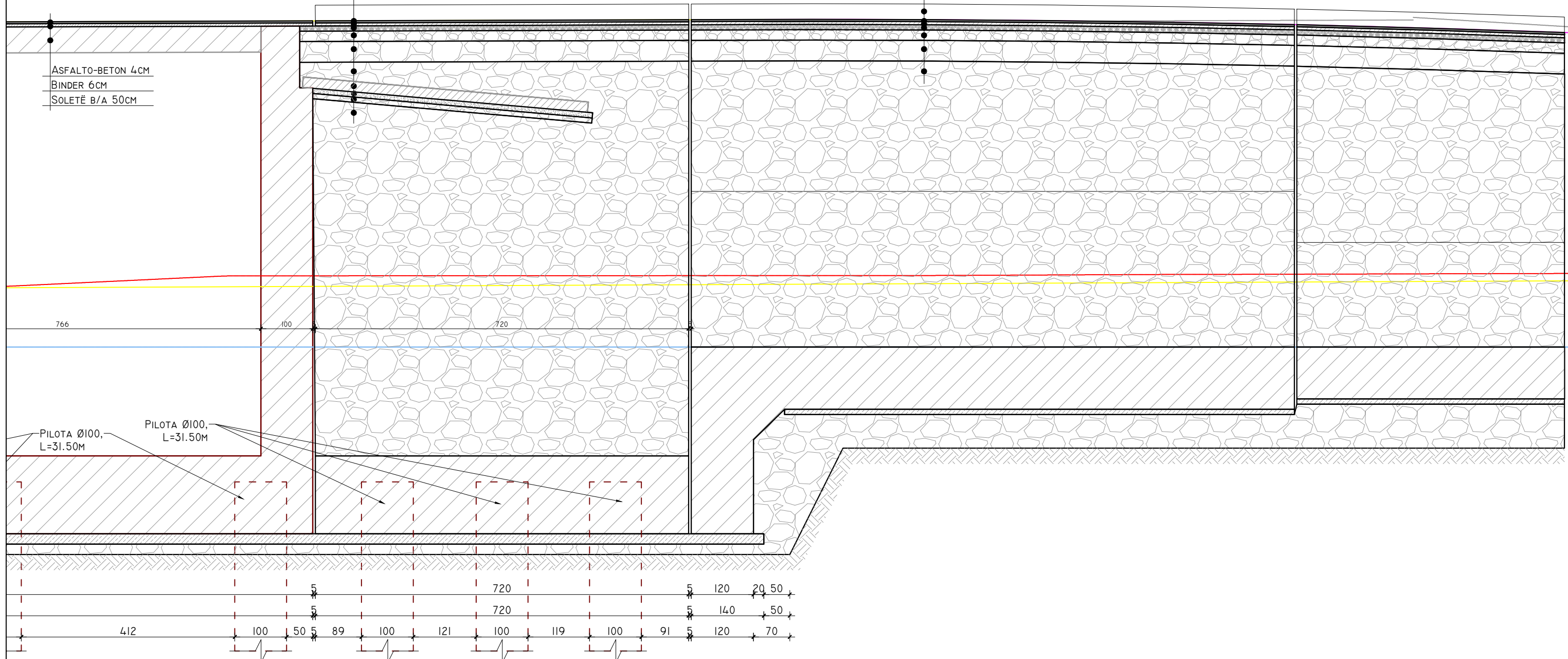
PROJEKT ZBATIMI

LOTI III

PARAPET
 ASFALTO-BETON 4CM
 BINDER 6CM
 BAZË ASFALTIKE 10CM
 BAZË GRANULARE (STABILIZANT) 20CM
 NËNBAZË GRANULARE 40CM
 SHTRRESË ÇAKËLLI T=40CM
 SOLETË RAKORDIMI T=20CM
 SHTRRESË BETON I VARFËR C12/15 10CM
 SHTRRESË STABILIZANT 10CM
 ZHAVORR I NGJESHUR ME SHKALLË KOMPAKTËSIE 100%

PRERJA I-I, SH. 1:75

PARAPET
 ASFALTO-BETON 4CM
 BINDER 6CM
 BAZË ASFALTIKE 10CM
 BAZË GRANULARE (STABILIZANT) 20CM
 NËNBAZË GRANULARE 40CM
 ZHAVORR I NGJESHUR ME SHKALLË KOMPAKTËSIE 100%



POROSITES:



REPUBLIKA E SHQIPERISE
 MINISTERIA E INFRASTRUKTURES DHE ENERGJISE
 AUTORITETI RRUGOR SHQIPTAR



PROJEKTUES

"INFRATECH & ARKIMADE" SH.P.K
 PËRFAQËSUAR NGA "INFRATECH" SH.P.K

PROJEKTUES INXHINIER STRUKTURIST:
 INXH. REZEART ZGJANJOLLI NR. LIÇ. K.1219/2

EMËRTIMI I OBJEKTIT:

PLOTESIM, RAKORDIM DHE VAZHDIM I PUNIMEVE, REHABILITIMI I
 SEGMENTIT RRUGOR "MBIKALIMI PALLATI ME SHIGJETA"-
 RRETHROTULLIMI "SHQIPONJA" LOTI 3

PËRSHKRIMI:

FLETA: FL. 05

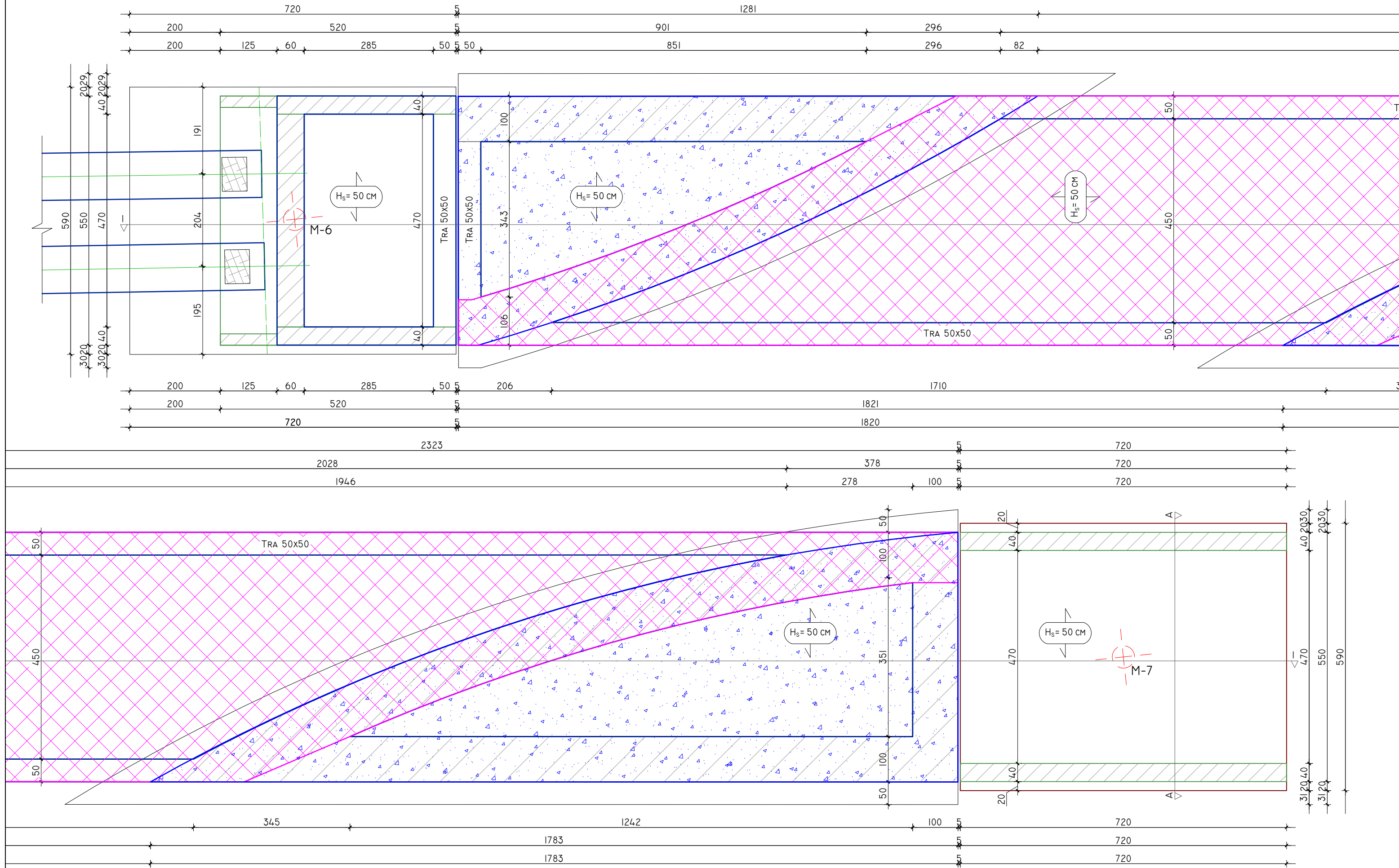
FORMATI: A3
 SHKALLA: N/A

PRERJA E PËRGJITHSHE E STRUKTURAVE


PROJEKT ZBATIMI

LOTI III


PLANI I PËRGJITHSHËM I STRUKTURAVE TË URËS U[6-7], SH. 1:75



POROSITES:



REPUBLIKA E SHQIPERISE
 MINISTRIA E INFRASTRUKTURËS DHE ENERGJISE
 AUTORITETI RRUGOR SHQIPTAR



PROJEKTUES
 "INFRA TECH & ARKIMADE" SH.P.K
 PËRFAQËSUAR NGA "INFRA TECH" SH.P.K

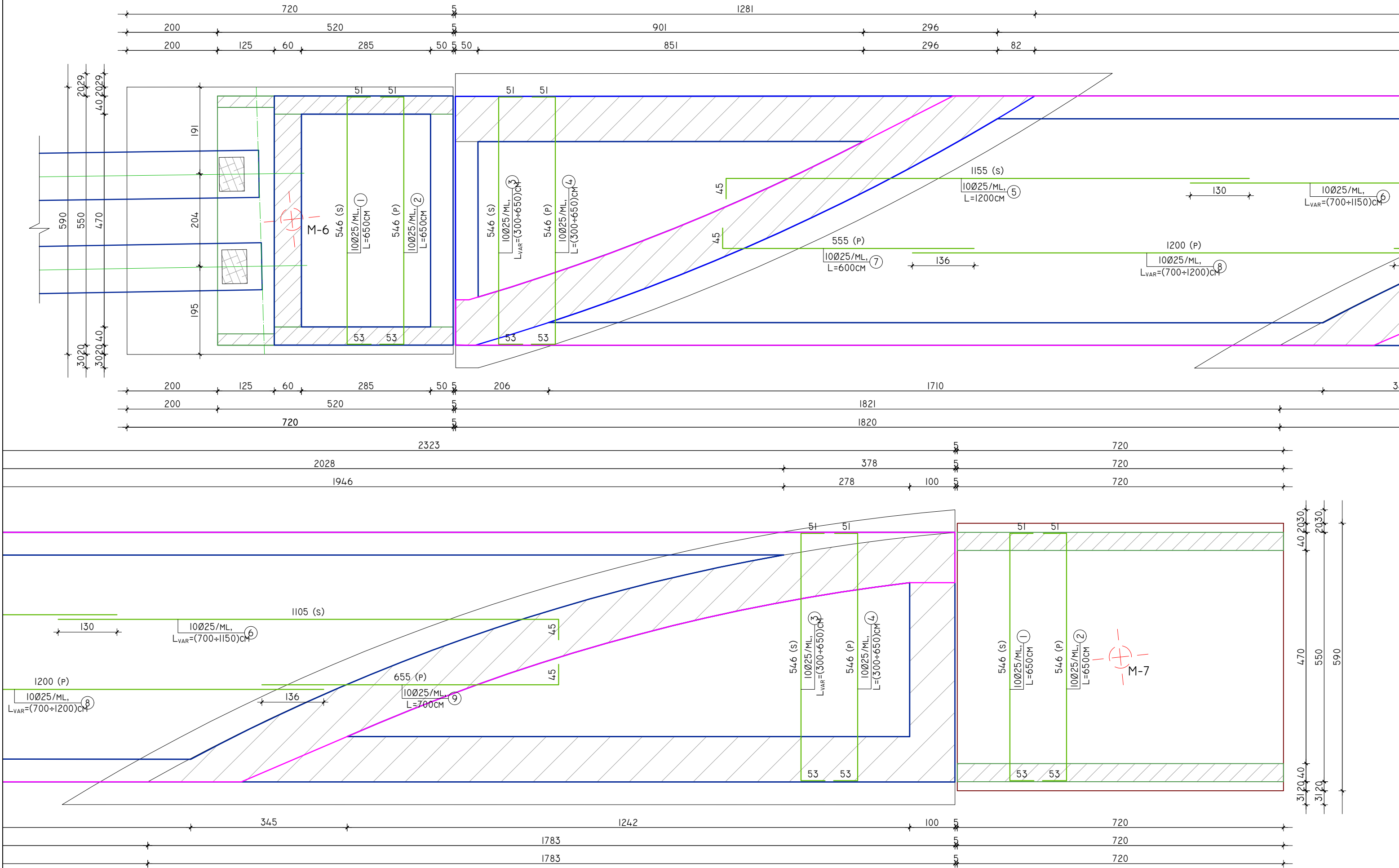
PROJEKTUES INXHIER STRUKTURIST:
 INXH. REZEART ZGJANJOLLI NR. LIÇ. K.1219/2

EMËRTIMI I OBJEKTIT:

PLOTESIM, RAKORDIM DHE VAZHDIM I PUNIMEVE, REHABILITIMI I SEGMENTIT RRUGOR "MBIKALIMI PALLATI ME SHIGJETA"- RRETHRRROTULLIMI "SHQIPONJA" LOTI 3

PËRSHKRIMI:	PLAN I STRUKTURAVE
FLETA: FL. 06	PROJEKT ZBATIMI
FORMATI: A3 SHKALLA: N/A	LOTI III

ARMIMI I SOLETËS I STRUKTURAVE TË MURIT M-6 & M-7, SH. 1:75



POROSITES:



REPUBLIKA E SHQIPERISE
MINISTRIA E INFRASTRUKTURES DHE ENERGJISE
AUTORITETI RRRUGOR SHQIPTAR



PROJEKTUES

"INFRATECH & ARKIMADE" SH.P.K
PËRFAQËSUAR NGA "INFRATECH" SH.P.K

PROJEKTUES INXHIER STRUKTURIST:
INXH. REZEART ZGJANJOLLI NR. LIÇ. K.1219/2

EMËRTIMI I OBJEKTIT:

PLOTESIM, RAKORDIM DHE VAZHDIM I PUNIMEVE, REHABILITIMI I
SEGMENTIT RRRUGOR "MBIKALIMI PALLATI ME SHIGJETA"-
RRETHROTULLIMI "SHQIPONJA" LOTI 3

PËRSHKRIMI:

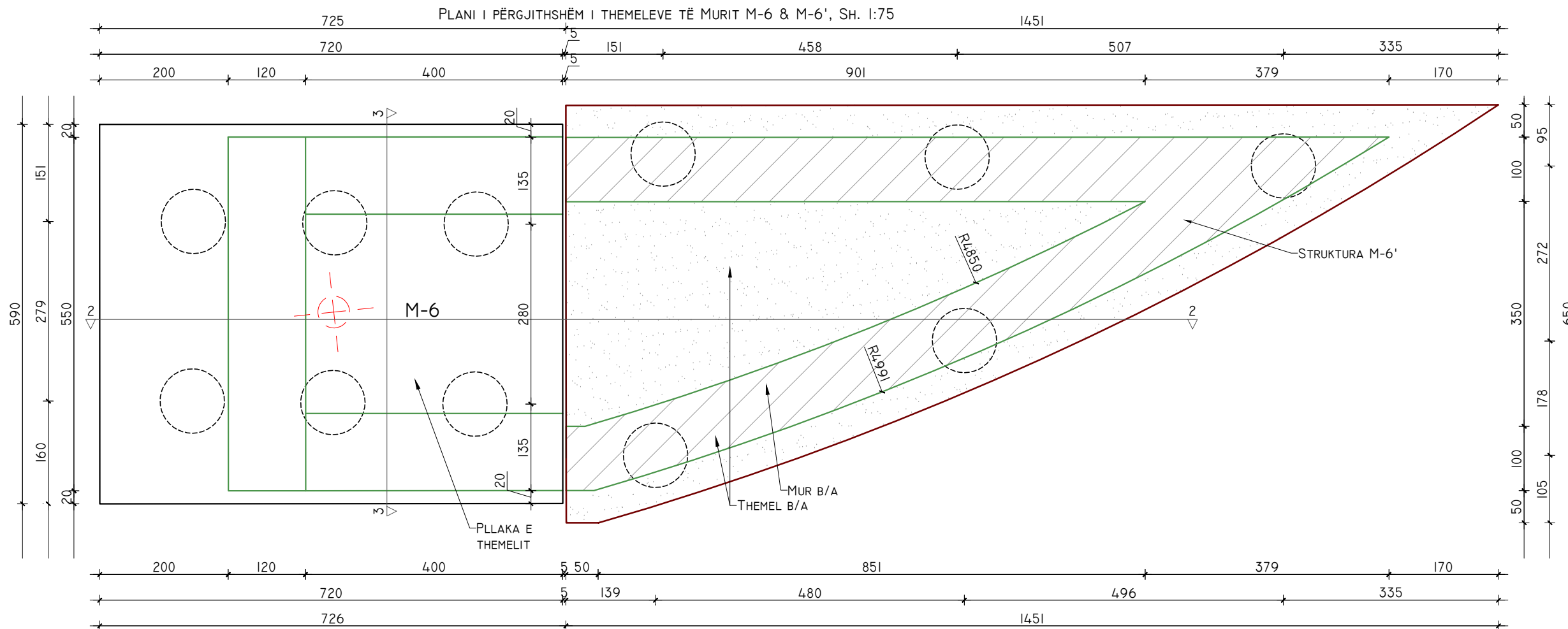
FLETA: FL. 07

FORMATI: A3
SHKALLA: N/A

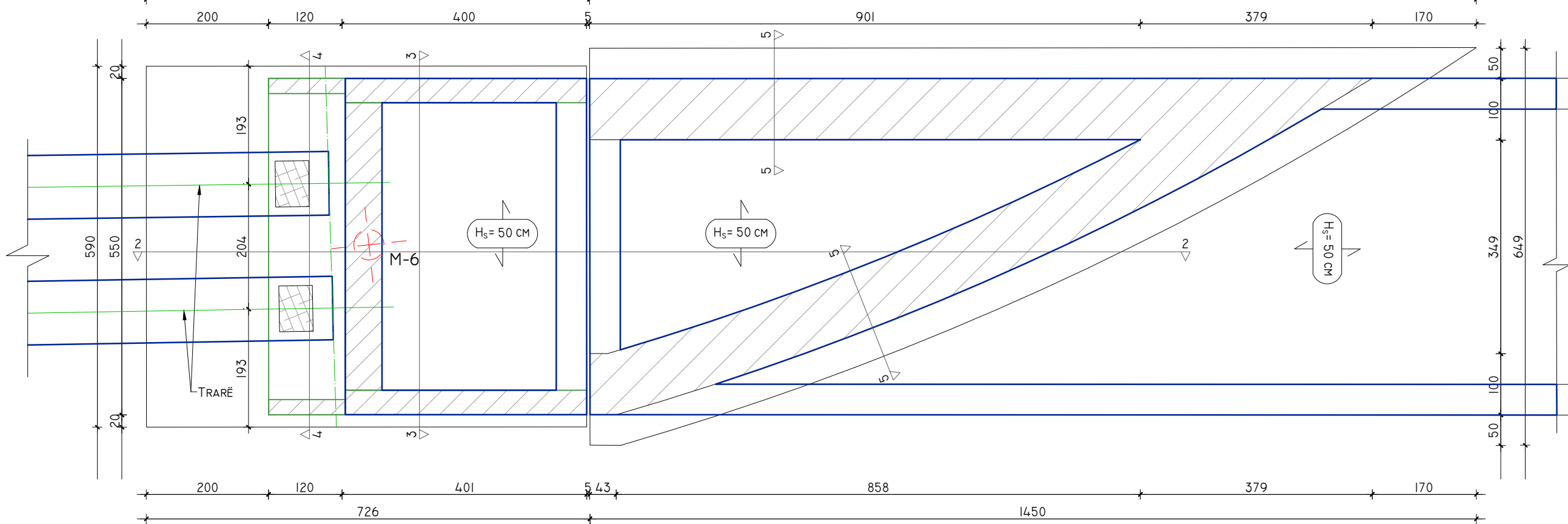
ARMIMI I SOLETAVE PËR STRUKTURAT M6-M7

PROJEKT ZBATIMI

LOTI III



PLANI I PËRGJITHSHËM I STRUKTURËS M-6 & M-6', SH. 1:75



POROSITES:



REPUBLIKA E SHQIPERISE
 MINISTERIA E INFRASTRUKTURES DHE ENERGJISE
 AUTORITETI RRRUGOR SHQIPTAR



PROJEKTUES

"INFRATECH & ARKIMADE" SH.P.K
 PËRFAQËSUAR NGA "INFRATECH" SH.P.K

PROJEKTUES INXHINIER STRUKTURIST:
 INXH. REZEART ZGJANJOLLI NR. LIÇ. K.1219/2

EMËRTIMI I OBJEKTIT:

PLOTESIM, RAKORDIM DHE VAZHDIM I PUNIMEVE, REHABILITIMI I
 SEGMENTIT RRRUGOR "MBIKALIMI PALLATI ME SHIGJETA"-
 RRETHROTULLIMI "SHQIPONJA" LOTI 3

PËRSHKRIMI:

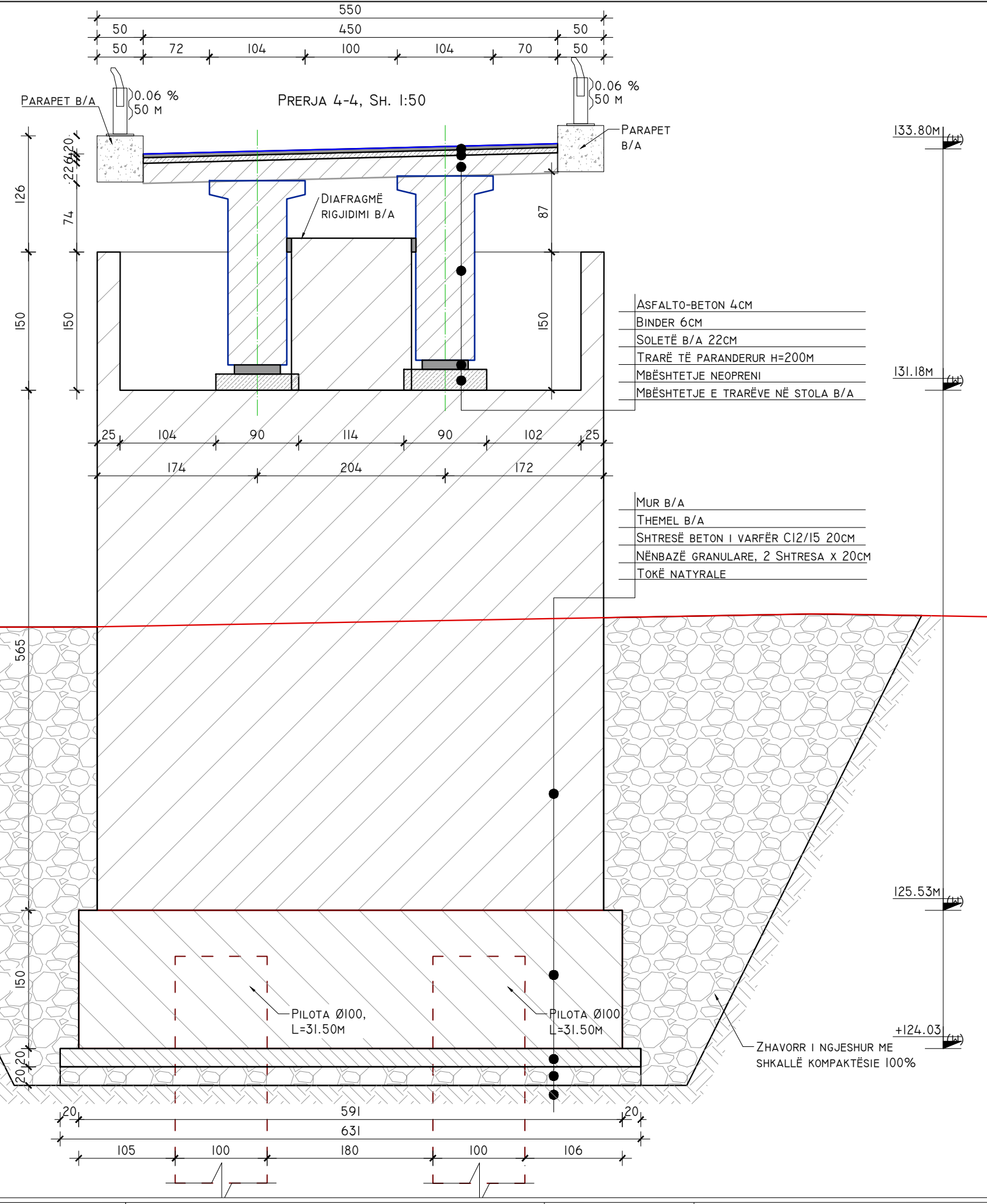
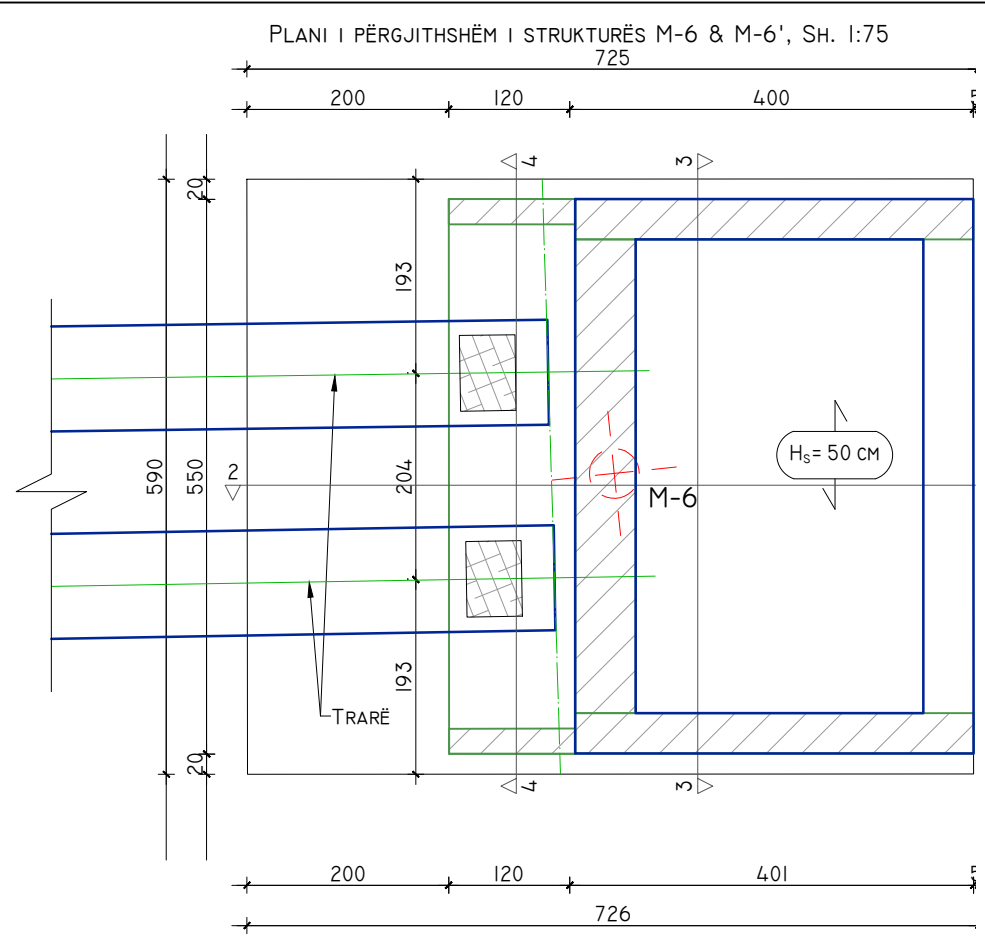
FLETA: FL. 08


FORMATI: A3
 SHKALLA: N/A

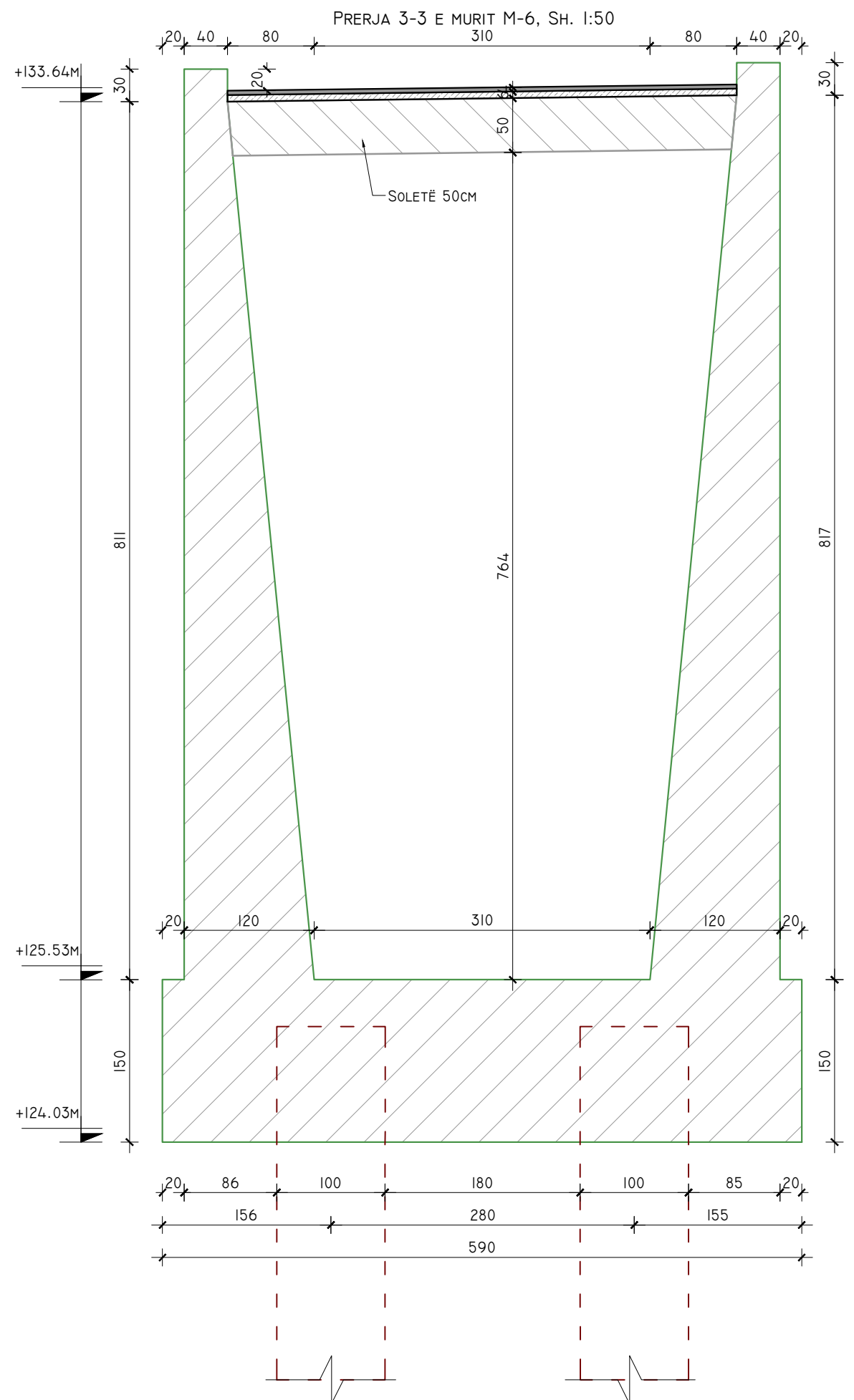
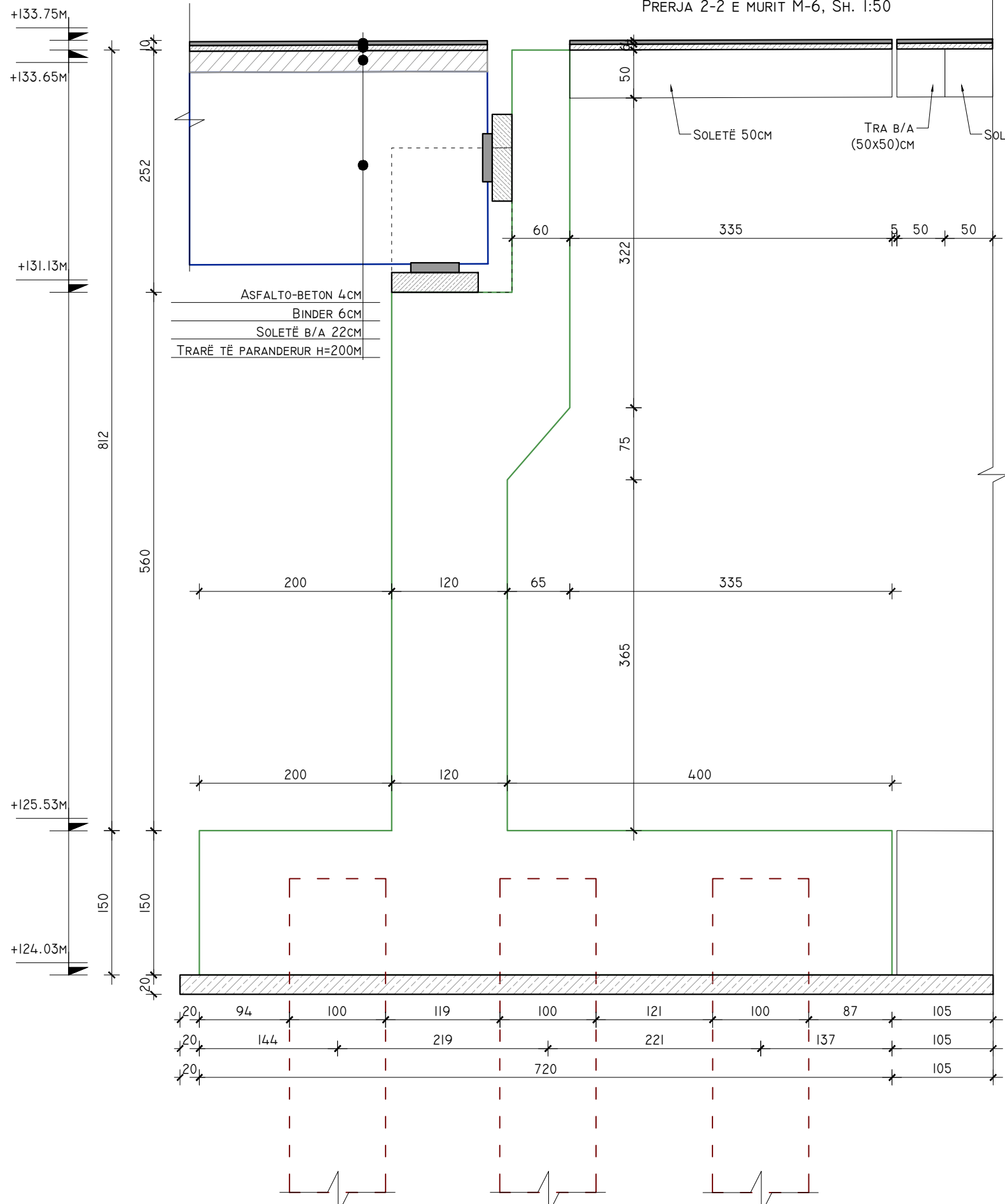
PLANI I PËRGJITHSHËM I THEMELEVE DHE
 STRUKTURËS PËR M6-M6'

PROJEKT ZBATIMI

LOTI III



POROSITES:  REPUBLIKA E SHQIPERISE MINISTERIA E INFRASTRUKTURES DHE ENERGJISE AUTORITETI RRUGOR SHQIPTAR	PROJEKTUES "INFRATECH & ARKIMADE" SH.P.K PËRFAQËSUAR NGA "INFRATECH" SH.P.K	EMËRTIMI I OBJEKTIT: PLOTESIM, RAKORDIM DHE VAZHDIM I PUNIMEVE, REHABILITIMI I SEGMENTIT RRUGOR "MBIKALIMI PALLATI ME SHIGJETA"- RRETHRRROTULLIMI "SHQIPONJA" LOTI 3	PËRSHKRIMI: FLETA: FL. 09 FORMATI: A3 SHKALLA: N/A	PRERJA, BALLI M6 PROJEKT ZBATIMI LOTI III
	PROJEKTUES INXHINIER STRUKTURIST: INXH. REZEART ZGJANJOLLI NR. LIÇ. K.1219/2			



POROSITES:



REPUBLIKA E SHQIPERISE
 MINISTERIA E INFRASTRUKTURES DHE ENERGJISE
 AUTORITETI RRRUGOR SHQIPTAR



PROJEKTUES

"INFRATECH & ARKIMADE" SH.P.K
 PËRFAQËSUAR NGA "INFRATECH" SH.P.K

PROJEKTUES INXHIER STRUKTURIST:
 INXH. REZEART ZGJANJOLLI NR. LIÇ. K.1219/2

EMËRTIMI I OBJEKTIT:

PLOTESIM,RAKORDIM DHE VAZHDIM I PUNIMEVE,REHABILITIMI I
 SEGMENTIT RRRUGOR "MBIKALIMI PALLATI ME SHIGJETA"-
 RRETHRROTULLIMI "SHQIPONJA" LOTI 3

PËRSHKRIMI:

FLETA: FL. 10

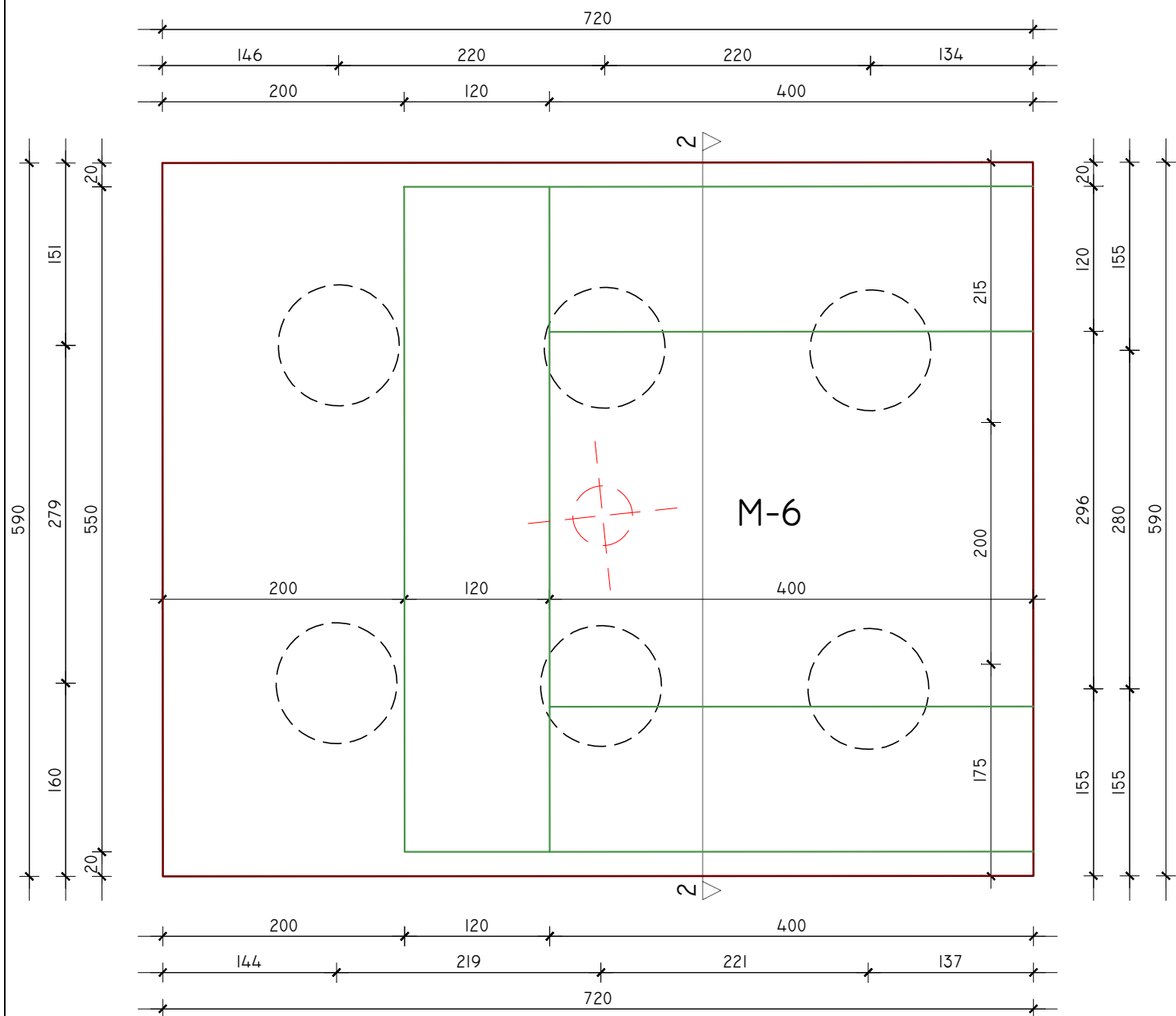
FORMATI: A3
 SHKALLA: N/A

PRERJA, BALLI M6

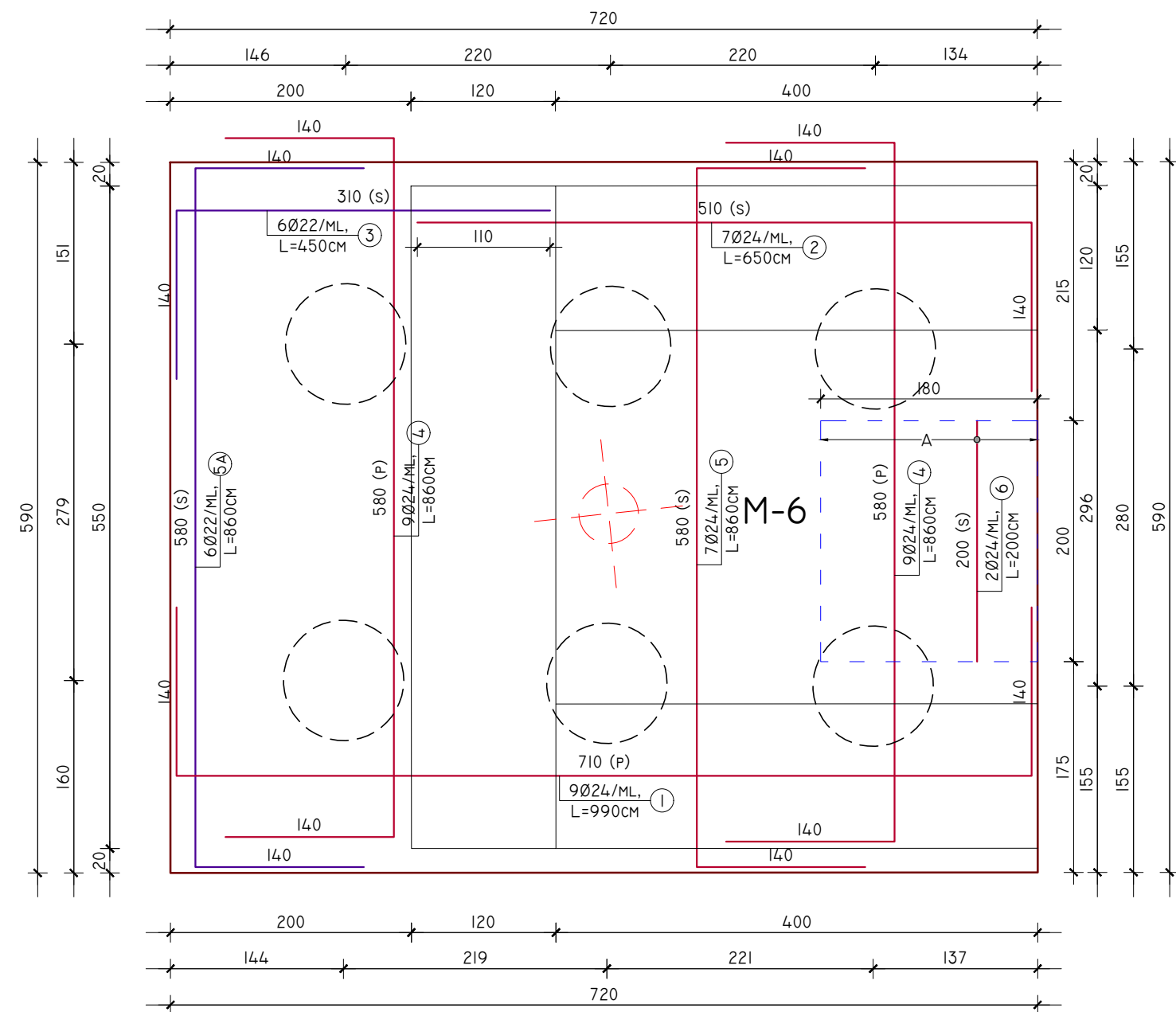
PROJEKT ZBATIMI

LOTI III

PLANI I PËRGJITHSHËM I THEMELEVE TË MURIT M-6, SH. 1:50



ARMIMI I THEMELEVE TË MURIT M-6, SH. 1:50



ELEMENTI	COPE	SPECIFIKIMI I SHUFRAVE PËR NJË ELEMENT				PËRMBLEDHËSE E SHUFRAVE DHE BETONIT PËR NJË ELEMENT			TOTALI		
		POZICIONI SHUFRËS	DIAMETRI	GJATËSIA	SASIA	GJATËSIA TOTAL	HEKUR		BETON	HEKUR	BETON
			Ø (MM)	L (CM)	N (COPE)	NxL (M)	Ø (MM)	Ó (M)	PESHA (KG)	M³	KG
P.LLAKA THEMELIT - M6	I	1	24	990	53	526	14	259	313	7,150	63.72
		2	24	650	41	268	20	149	367		
		3	22	450	35	159	22	263	783		
		4	24	860	50	433	24	1476	5686		
		5	24	860	28	241					
		5A	22	860	12	103					
		6	24	200	4	7					
		7	14	183	142	259					
		7A	20	680	10	68					
		7B	20	810	10	81					
TOTALI P.LLAKA THEMELIT - M6								7,150	63.7	7,150	64

POROSITES:



REPUBLIKA E SHQIPERISE
 MINISTRIA E INFRASTRUKTURES DHE ENERGJISE
 AUTORITETI RRUGOR SHQIPTAR



PROJEKTUES

"INFRATECH & ARKIMADE" SH.P.K
 PËRFAQËSUAR NGA "INFRATECH" SH.P.K

PROJEKTUES INXHINIER STRUKTURIST:
 INXH. REZEART ZGJANJOLLI NR. LIÇ. K.1219/2

EMËRTIMI I OBJEKTIT:

PLOTESIM, RAKORDIM DHE VAZHDIM I PUNIMEVE, REHABILITIMI I
 SEGMENTIT RRUGOR "MBIKALIMI PALLATI ME SHIGJETA"-
 RRETHROTULLIMI "SHQIPONJA" LOTI 3

PËRSHKRIMI:

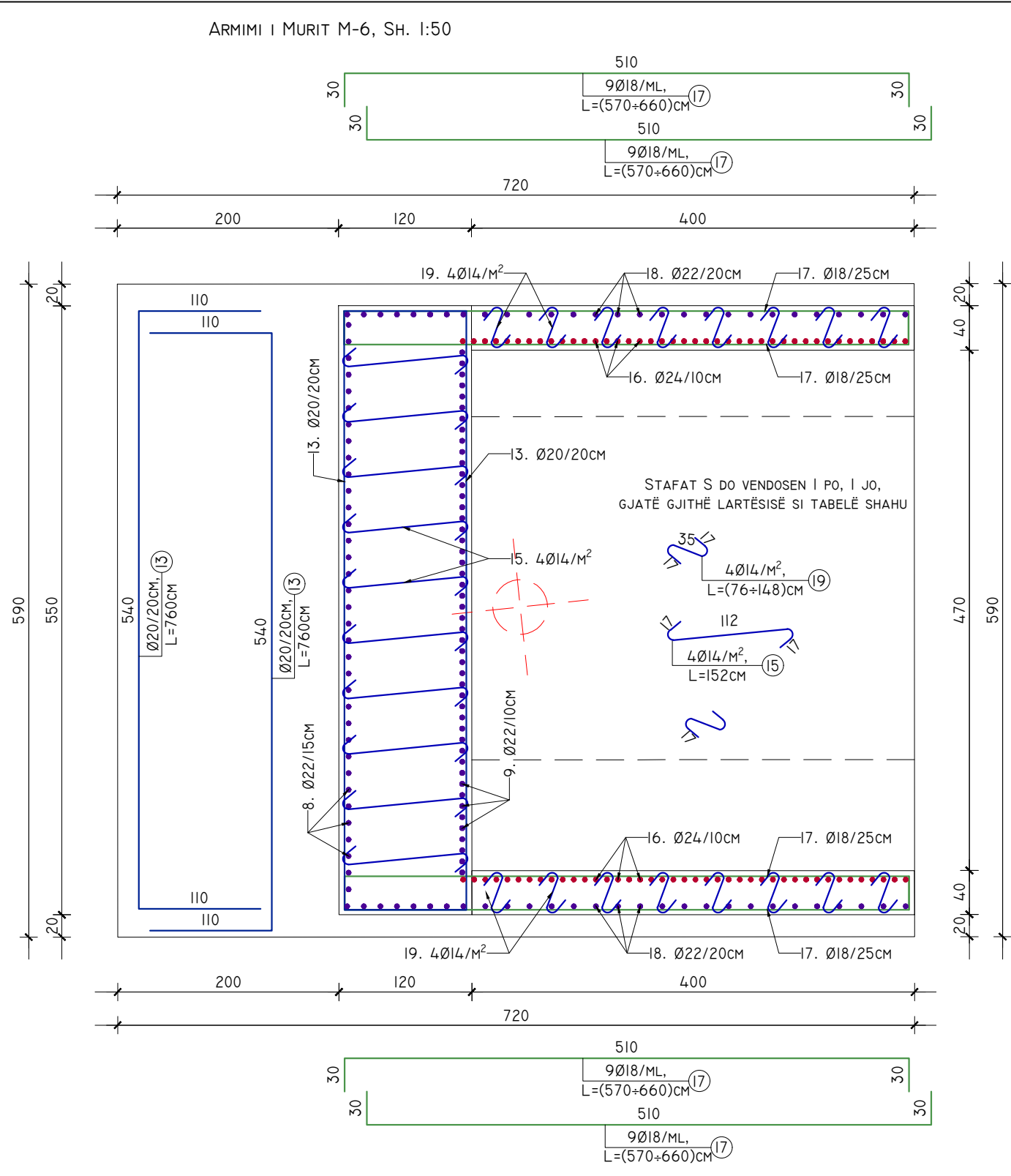
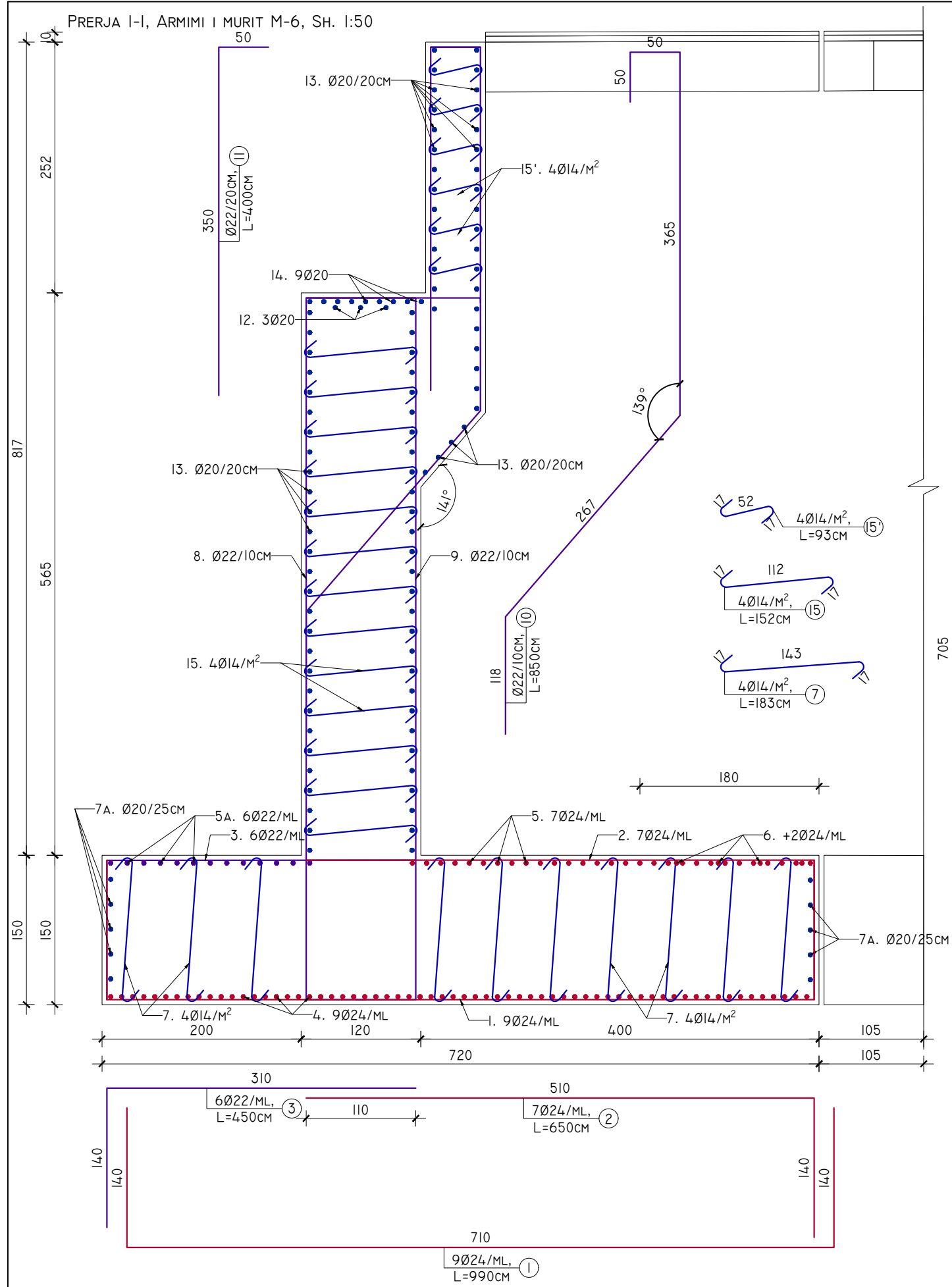
FLETA: FL. II


FORMATI: A3
 SHKALLA: N/A

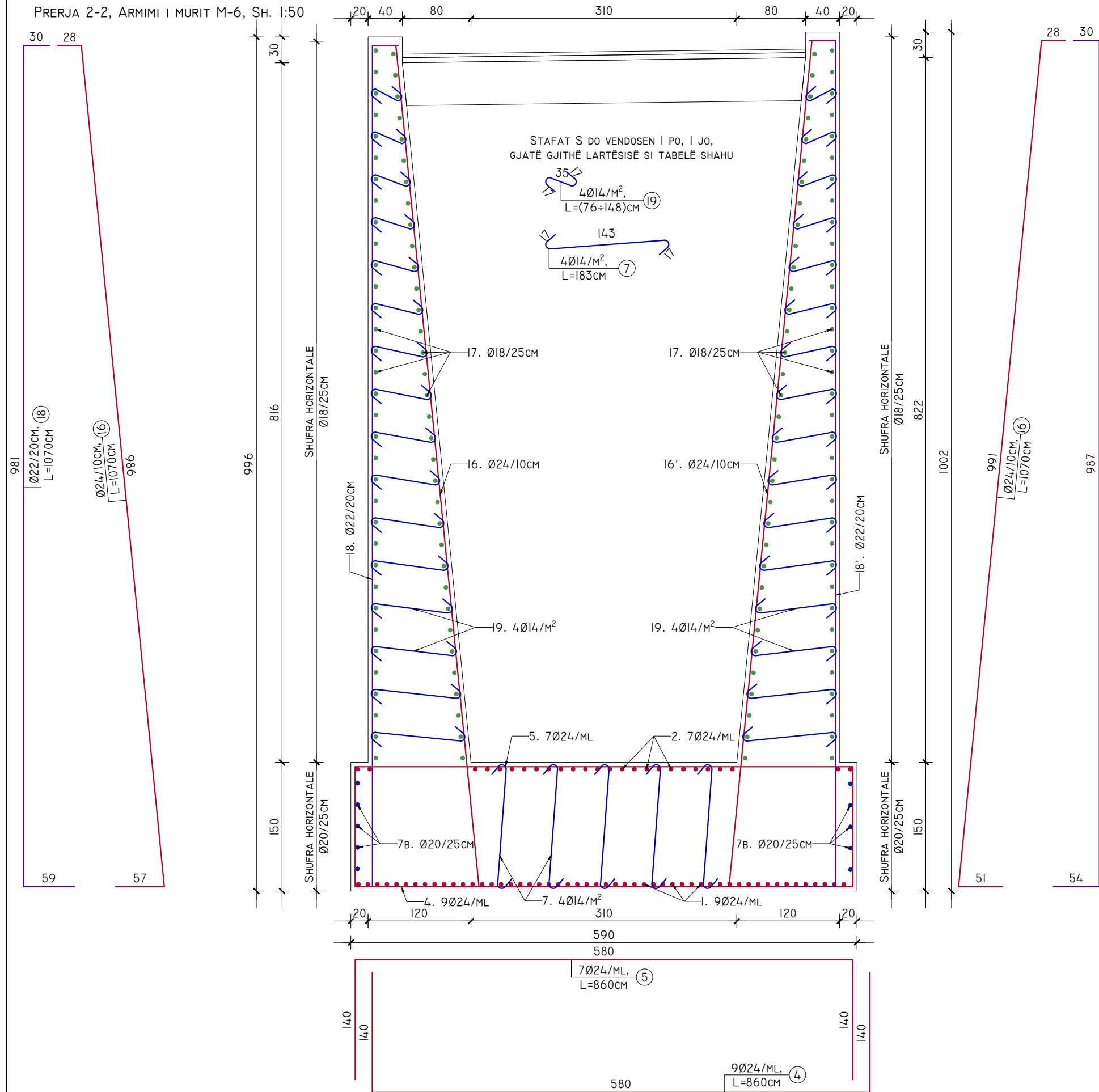
PLANI I THEMELEVE, ARMIMI I THEMELEVE, BALLI M6

PROJEKT ZBATIMI

LOTI III



POROSITES:  REPUBLIKA E SHQIPERISE MINISTERIA E INFRASTRUKTURES DHE ENERGJISE AUTORITETI RRUJOR SHQIPTAR	PROJEKTUES "INFRA TECH & ARKIMADE" SH.P.K PËRFAQËSUAR NGA "INFRA TECH" SH.P.K PROJEKTUES INXHINIER STRUKTURIST: INXH. REZEART ZGJANJOLLI NR. LIÇ. K.1219/2	EMËRTIMI I OBJEKTIT: PLOTESIM, RAKORDIM DHE VAZHDIM I PUNIMEVE, REHABILITIMI I SEGMENTIT RRUJOR "MBIKALIMI PALLATI ME SHIGJETA" - RRETHROTULLIMI "SHQIPONJA" LOTI 3	PËRSHKRIMI: ARMIMI I MURIT, BALLI M6
			FLETA: FL. 12 PROJEKT ZBATIMI
			FORMATI: A3 SHKALLA: N/A LOTI III



ELEMENTI	COFË	SPECIFIKIMI I SHUFRAVE PËR NJË ELEMENT				PËRMBLEDHËSE E SHUFRAVE DHE BETONIT PËR NJË ELEMENT			TOTALI					
		POZICIONI SHUFRES	DIAMETRI	GJATËSIA	SASIA	GJATËSIA TOTAL	HEKUR		BETON	HEKUR	BETON			
			Ø (MM)	L (CM)	N (COFË)	NXL (M)	Ø (MM)	Ó (M)	PESHA (KG)	M ³	KG	M ³		
MURI - M6	I	8	22	1045	55	575	14	541	654	13,451	103.86			
		9	22	870	55	479	18	837	1672					
		10	22	850	55	468	20	682	1682					
		11	22	400	28	110	22	2059	6143					
		12	20	650	3	20	24	856	3298					
		13	20	650	93	604								
		14	20	650	9	59								
		15	14	152	123	187								
		15'	14	93	55	52								
		16	24	1070	40	428								
		16'	24	1070	40	428								
		17	18	620	135	837								
		18	22	1070	20	214								
		18'	22	1070	20	214								
		19	14	112	270	302								
		TOTALI MURI - M6												

POROSITES:



REPUBLIKA E SHQIPERISE
MINISTRIA E INFRASTRUKTURES DHE ENERGJISE
AUTORITETI RRUGOR SHQIPTAR



PROJEKTUES

"INFRA TECH & ARKIMADE" SH.P.K
PËRFAQËSUAR NGA "INFRA TECH" SH.P.K

PROJEKTUES INXHIER STRUKTURIST:
INXH. REZEART ZGJANJOLLI NR. LIÇ. K.1219/2

EMËRTIMI I OBJEKTIT:

PLOTESIM, RAKORDIM DHE VAZHDIM I PUNIMEVE, REHABILITIMI I
SEGMENTIT RRUGOR "MBIKALIMI PALLATI ME SHIGJETA"-
RRETHRRROTULLIMI "SHQIPONJA" LOTI 3

PËRSHKRIMI:

FLETA: FL. 13

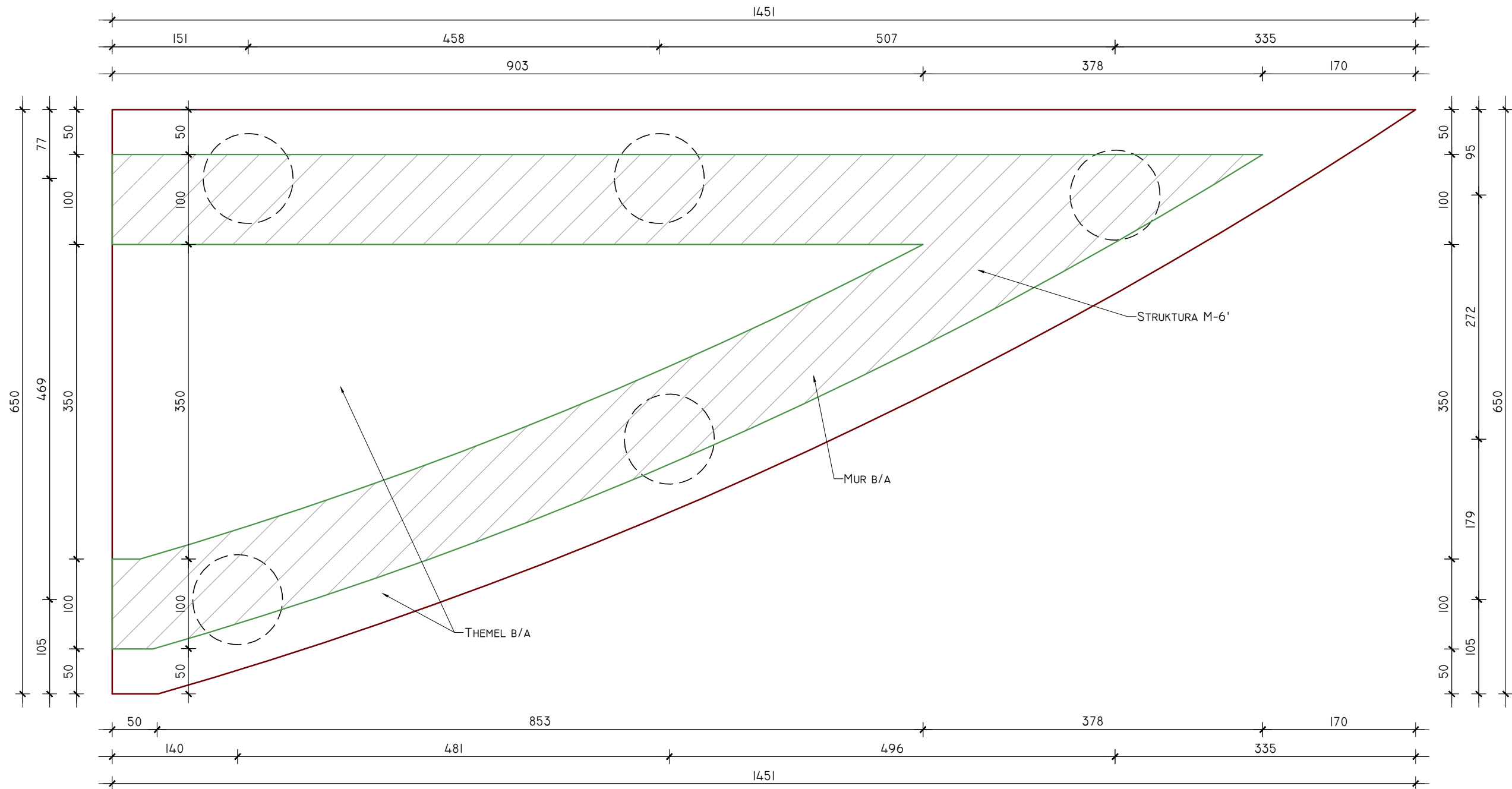
FORMATI: A3
SHKALLA: N/A

ARMIMI I MURIT, BALLI M6

PROJEKT ZBATIMI

LOTI III

PLANI I THEMELEVE TË MURIT M-6', SH. 1:50



POROSITES:



REPUBLIKA E SHQIPERISE
MINISTRIA E INFRASTRUKTURES DHE ENERGJISE
AUTORITETI RRRUGOR SHQIPTAR



PROJEKTUES

"INFRATECH & ARKIMADE" SH.P.K
PËRFAQËSUAR NGA "INFRATECH" SH.P.K

PROJEKTUES INXHINIER STRUKTURIST:
INXH. REZEART ZGJANJOLLI NR. LIÇ. K.1219/2

EMËRTIMI I OBJEKTIT:

PLOTESIM, RAKORDIM DHE VAZHDIM I PUNIMEVE, REHABILITIMI I
SEGMENTIT RRRUGOR "MBIKALIMI PALLATI ME SHIGJETA"-
RRETHROTULLIMI "SHQIPONJA" LOTI 3

PËRSHKRIMI:

FLETA: FL. 14

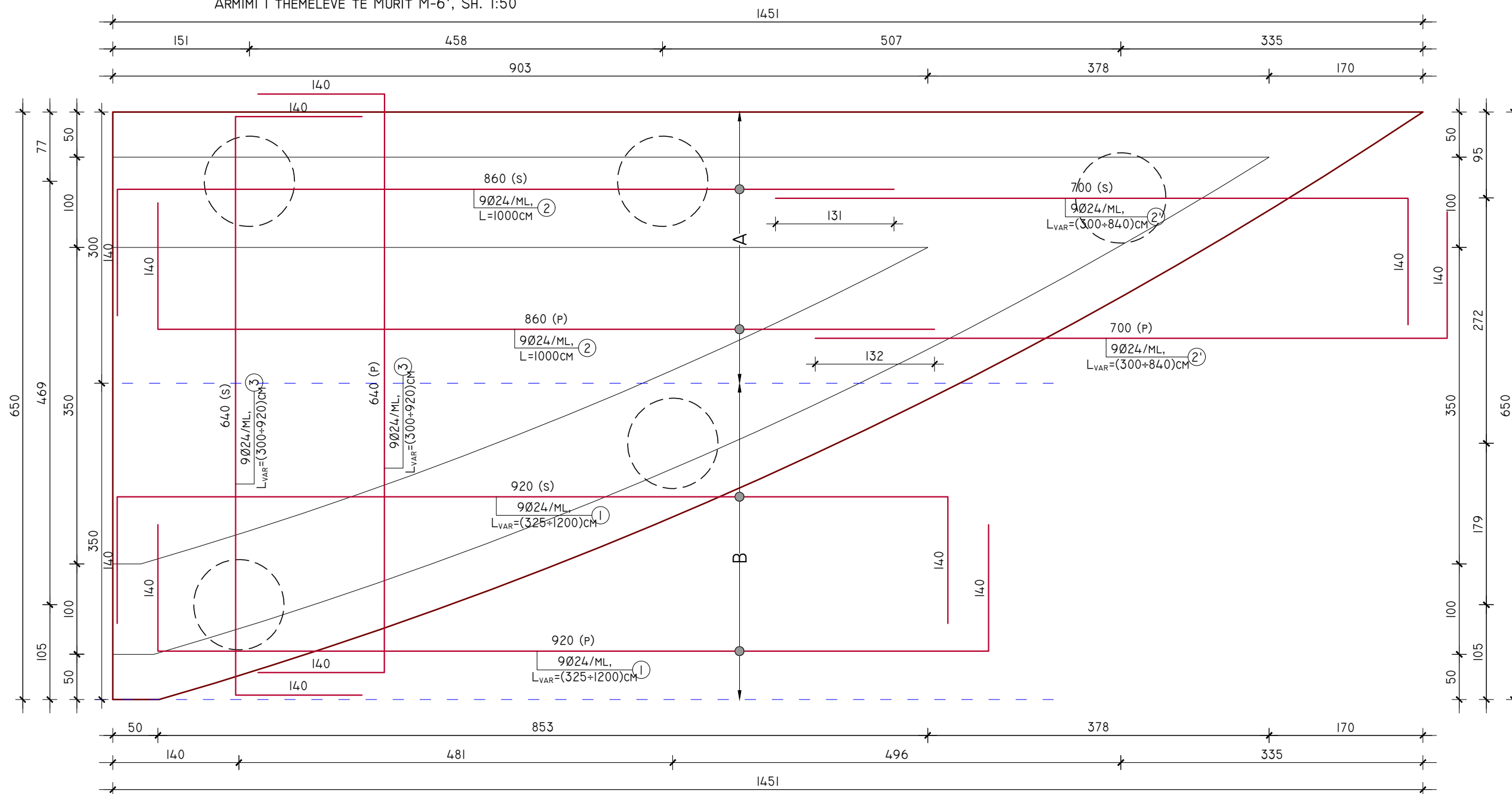
FORMATI: A3
SHKALLA: N/A

PLANI I THEMELEVE, BALLI M6'

PROJEKT ZBATIMI

LOTI III

ARMIMI I THEMELEVE TË MURIT M-6', SH. 1:50



POROSITES:



REPUBLIKA E SHQIPERISE
 MINISTRIA E INFRASTRUKTURES DHE ENERGJISE
 AUTORITETI RRUGOR SHQIPTAR



PROJEKTUES

"INFRATECH & ARKIMADE" SH.P.K
 PËRFAQËSUAR NGA "INFRATECH" SH.P.K

PROJEKTUES INXHINIER STRUKTURIST:
 INXH. REZEART ZGJANJOLLI NR. LIÇ. K.1219/2

EMËRTIMI I OBJEKTIT:

PLOTESIM, RAKORDIM DHE VAZHDIM I PUNIMEVE, REHABILITIMI I
 SEGMENTIT RRUGOR "MBIKALIMI PALLATI ME SHIGJETA"-
 RRETHROTULLIMI "SHQIPONJA" LOTI 3

PËRSHKRIMI:

FLETA: FL. 15

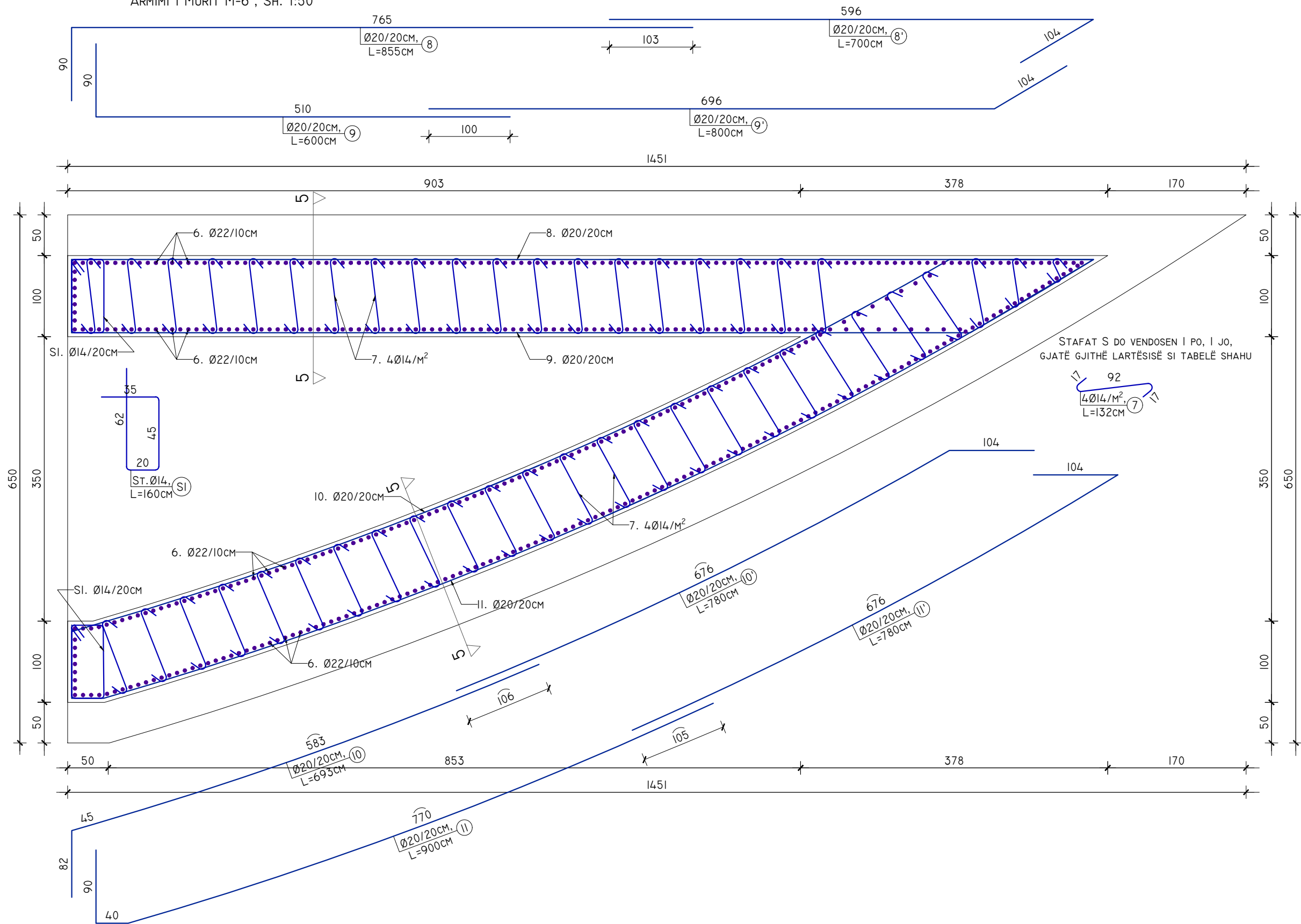
FORMATI: A3
 SHKALLA: N/A

ARMIMI I THEMELEVE, BALLI M6'

PROJEKT ZBATIMI

LOTI III

ARMIMI I MURIT M-6', SH. 1:50



POROSITES:



REPUBLIKA E SHQIPERISE
 MINISTRIA E INFRASTRUKTURES DHE ENERGJISE
 AUTORITETI RRRUGOR SHQIPTAR



PROJEKTUES

"INFRA-TECH & ARKIMADE" SH.P.K
 PËRFAQËSUAR NGA "INFRA-TECH" SH.P.K

PROJEKTUES INXHINIER STRUKTURIST:
 INXH. REZEART ZGJANJOLLI NR. LIÇ. K.1219/2

EMËRTIMI I OBJEKTIT:

PLOTESIM, RAKORDIM DHE VAZHDIM I PUNIMEVE, REHABILITIMI I
 SEGMENTIT RRRUGOR "MBIKALIMI PALLATI ME SHIGJETA"-
 RRETHRRROTULLIMI "SHQIPONJA" LOTI 3

PËRSHKRIMI:

FLETA: FL. 16

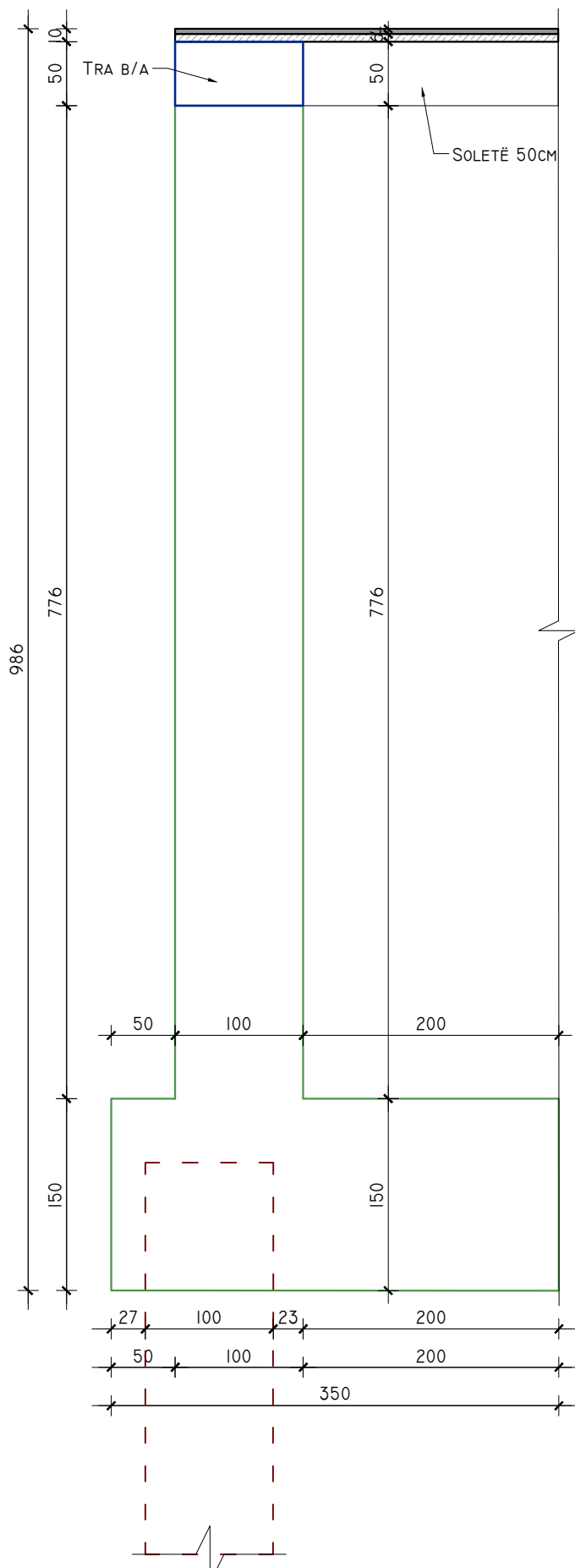
FORMATI: A3
 SHKALLA: N/A

PLANI I ARMIMIT TË MURIT, BALLI M6'

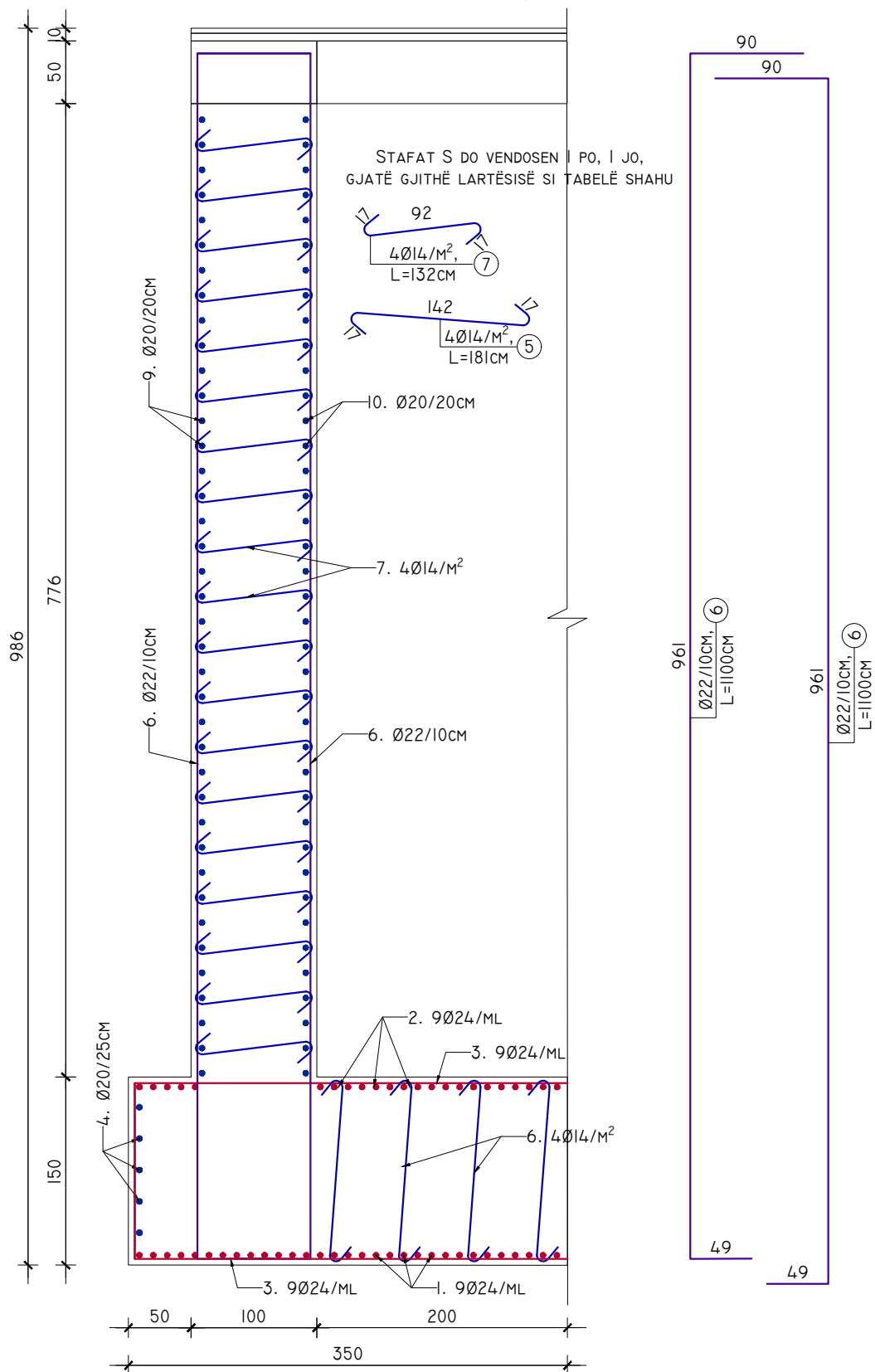
PROJEKT ZBATIMI

LOTI III

PRERJA 5-5 E MURIT M-6', SH. 1:50



ARMIMI I PRERJES 5-5 TË MURIT M-6', SH. 1:50



ELEMENTI	COPË	SPECIFIKIMI I SHUFRAVE PËR NJË ELEMENT				PËRMBLEDHËSE E SHUFRAVE DHE BETONIT PËR NJË ELEMENT			TOTALI		
		POZICIONI SHUFRËS	DIAMETRI	GJATËSIA	SASIA	GJATËSIA TOTAL	HEKUR		BETON	HEKUR	BETON
			Ø (MM)	L (CM)	N (COPË)	NxL (M)	Ø (MM)	Ø (M)	PESHA (KG)	M³	KG
PLLAKA THEMELIT - M6'	I	1	24	763	32	240	14	402	486	10,820	82.4
		2	24	1000	27	270	20	48	117		
		2'	24	570	27	154	24	2651	10217		
		3	24	610	131	797					
		4	20	475	10	48					
	II	1	24	763	32	240					
		2'	24	570	27	154					
		3	24	610	131	797					
		4	20	475	10	48					
		5	14	183	220	402					
TOTALI PLLAKA THEMELIT - M6'									10,820	82	
MURI - M6'	I	6	22	1100	484	5324	14	1045	1263	22,957	190.1
		7	14	132	699	922	20	2355	5807		
		8	20	855	39	330	22	5324	15887		
		8'	20	700	39	270	24	0	0		
		9	20	600	39	231					
		9'	20	800	39	308					
		10	20	693	39	267					
		10'	20	780	39	301					
		11	20	900	39	347					
		11'	20	780	39	301					
		SI	14	160	77	123					
TOTALI MURI - M6'									22,957	190.1	
TOTALI									22,957	190	

POROSITES:



REPUBLIKA E SHQIPERISE
MINISTRIA E INFRASTRUKTURES DHE ENERGJISE
AUTORITETI RRUGOR SHQIPTAR



PROJEKTUES

"INFRA TECH & ARKIMADE" SH.P.K
PËRFAQËSUAR NGA "INFRA TECH" SH.P.K

PROJEKTUES INXHIER STRUKTURIST:
INXH. REZEART ZGJANJOLLI NR. LIÇ. K.1219/2

EMËRTIMI I OBJEKTIT:

PLOTESIM, RAKORDIM DHE VAZHDIM I PUNIMEVE, REHABILITIMI I
SEGMENTIT RRUGOR "MBIKALIMI PALLATI ME SHIGJETA"-
RRETHROTULLIMI "SHQIPONJA" LOTI 3

PËRSHKRIMI:

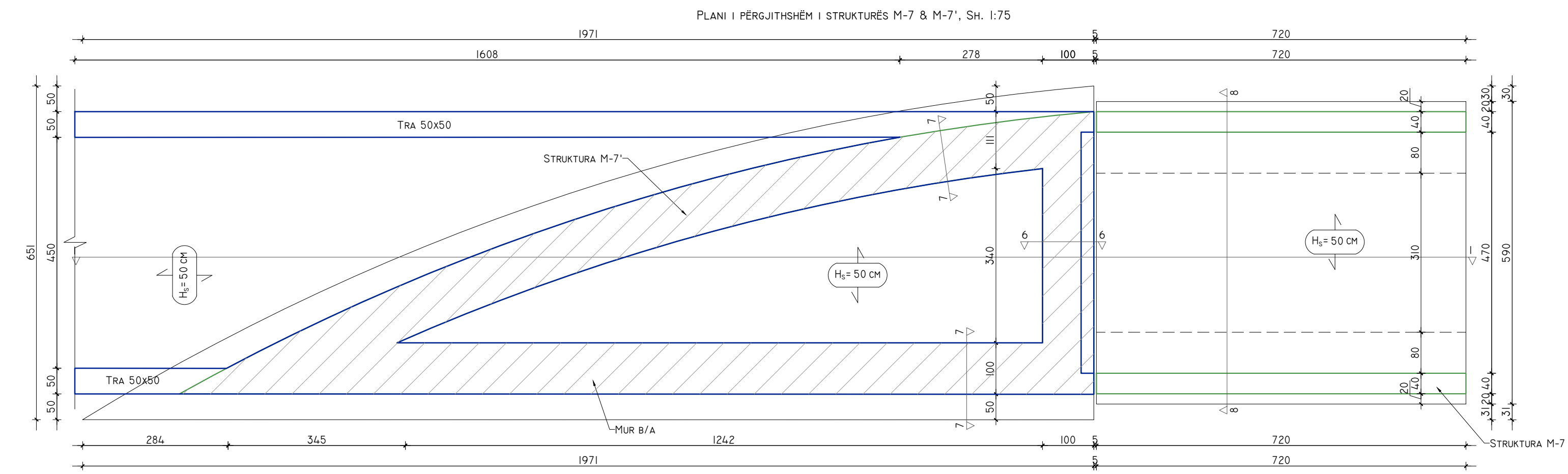
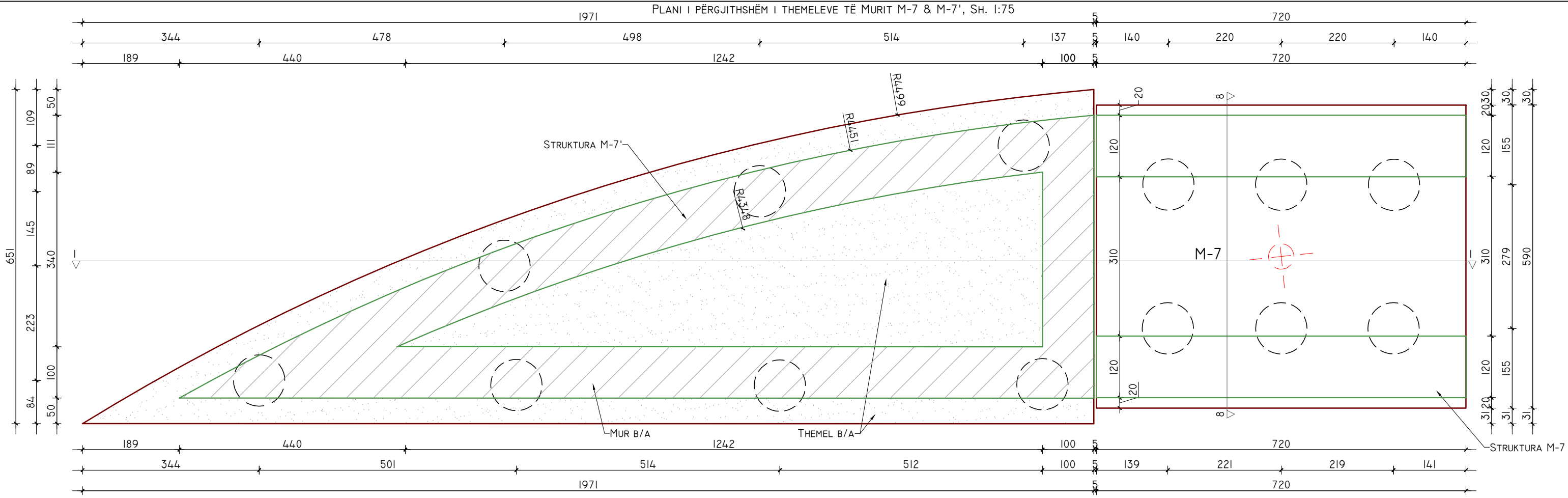
FLETA: FL. 17


FORMATI: A3
SHKALLA: N/A

ARMIMI I MURIT, BALLI M6'

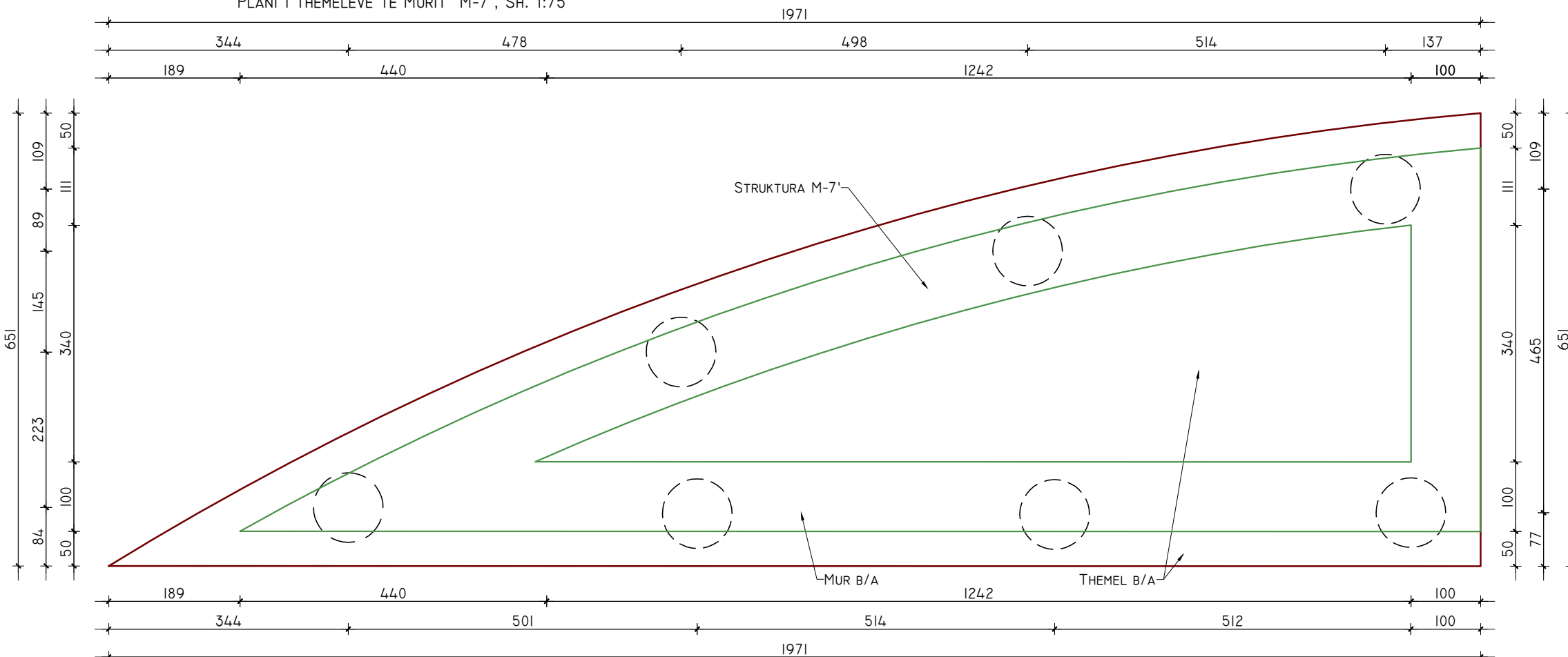
PROJEKT ZBATIMI

LOTI III

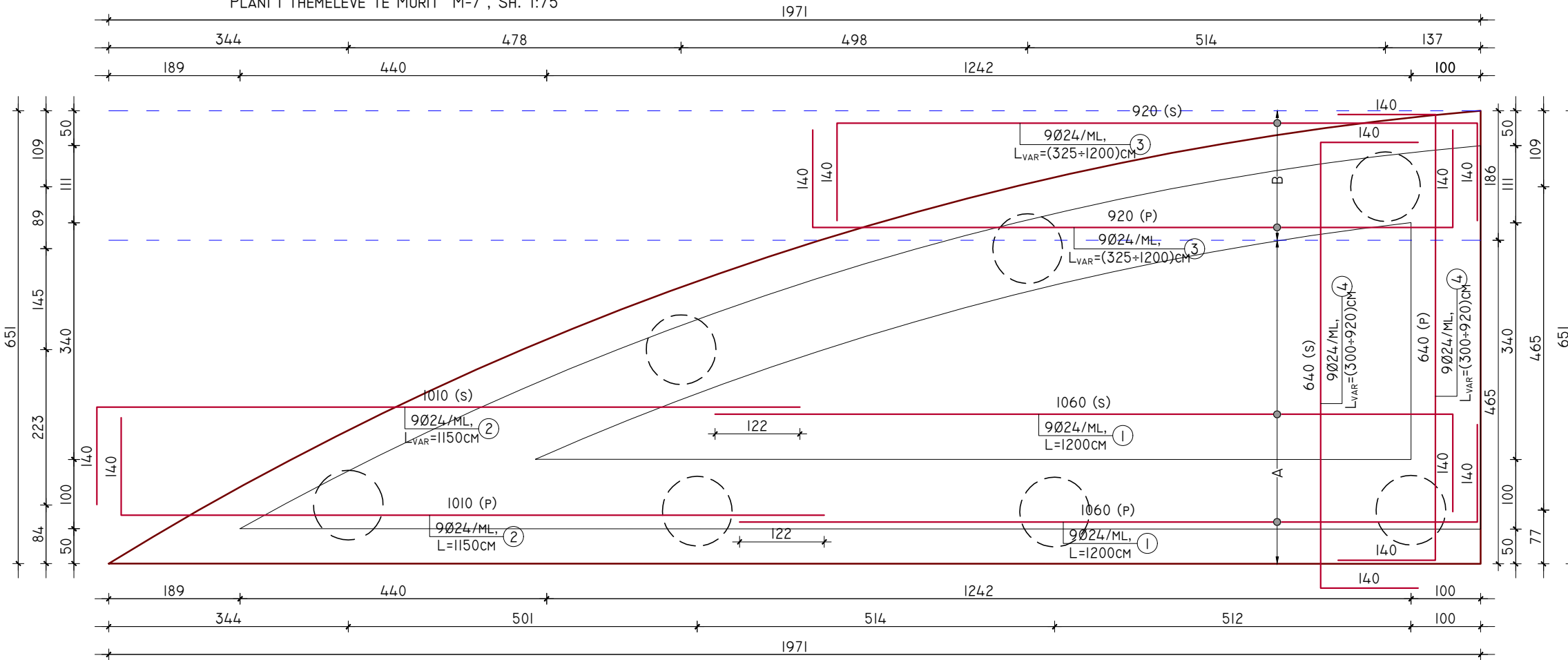


<p>POROSITES:</p>  <p style="text-align: center;">REPUBLICA E SHQIPERISE MINISTRIA E INFRASTRUKTURES DHE ENERGJISE AUTORITETI RRUGOR SHQIPTAR</p>	<p>PROJEKTUES</p> <p>"INFRATECH & ARKIMADE" SH.P.K PËRFAQËSUAR NGA "INFRATECH" SH.P.K</p>	<p>EMËRTIMI I OBJEKTIT:</p> <p>PLOTESIM,RAKORDIM DHE VAZHDIM I PUNIMEVE,REHABILITIMI I SEGMENTIT RRUGOR "MBIKALIMI PALLATI ME SHIGJETA"- RRETHRRROTULLIMI "SHQIPONJA" LOTI 3</p>	<p>PËRSHKRIMI:</p> <p>FLETA: FL. 18</p>	<p>PLANI I PËRGJITHSHËM I THEMELEVE DHE STRUKTURËS PËR M7-M7'</p>
	<p>PROJEKTUES INXHIER STRUKTURIST:</p> <p>INXH. REZEART ZGJANJOLLI NR. LIÇ. K.1219/2</p>	<p>FORMATI: A3 SHKALLA: N/A</p>	<p>PROJEKT ZBATIMI</p> <p>LOTI III</p>	

PLANI I THEMELEVE TË MURIT M-7', SH. 1:75



PLANI I THEMELEVE TË MURIT M-7', SH. 1:75



POROSITES:



REPUBLIKA E SHQIPERISE
 MINISTRIA E INFRASTRUKTURES DHE ENERGJISE
 AUTORITETI RRUGOR SHQIPTAR



PROJEKTUES

"INFRA-TECH & ARKIMADE" SH.P.K
 PËRFAQËSUAR NGA "INFRA-TECH" SH.P.K

PROJEKTUES INXHINIER STRUKTURIST:
 INXH. REZEART ZGJANJOLLI NR. LIÇ. K.1219/2

EMËRTIMI I OBJEKTIT:

PLOTESIM,RAKORDIM DHE VAZHDIM I PUNIMEVE,REHABILITIMI I
 SEGMENTIT RRUGOR "MBIKALIMI PALLATI ME SHIGJETA"-
 RRETHRRROTULLIMI "SHQIPONJA" LOTI 3

PËRSHKRIMI:

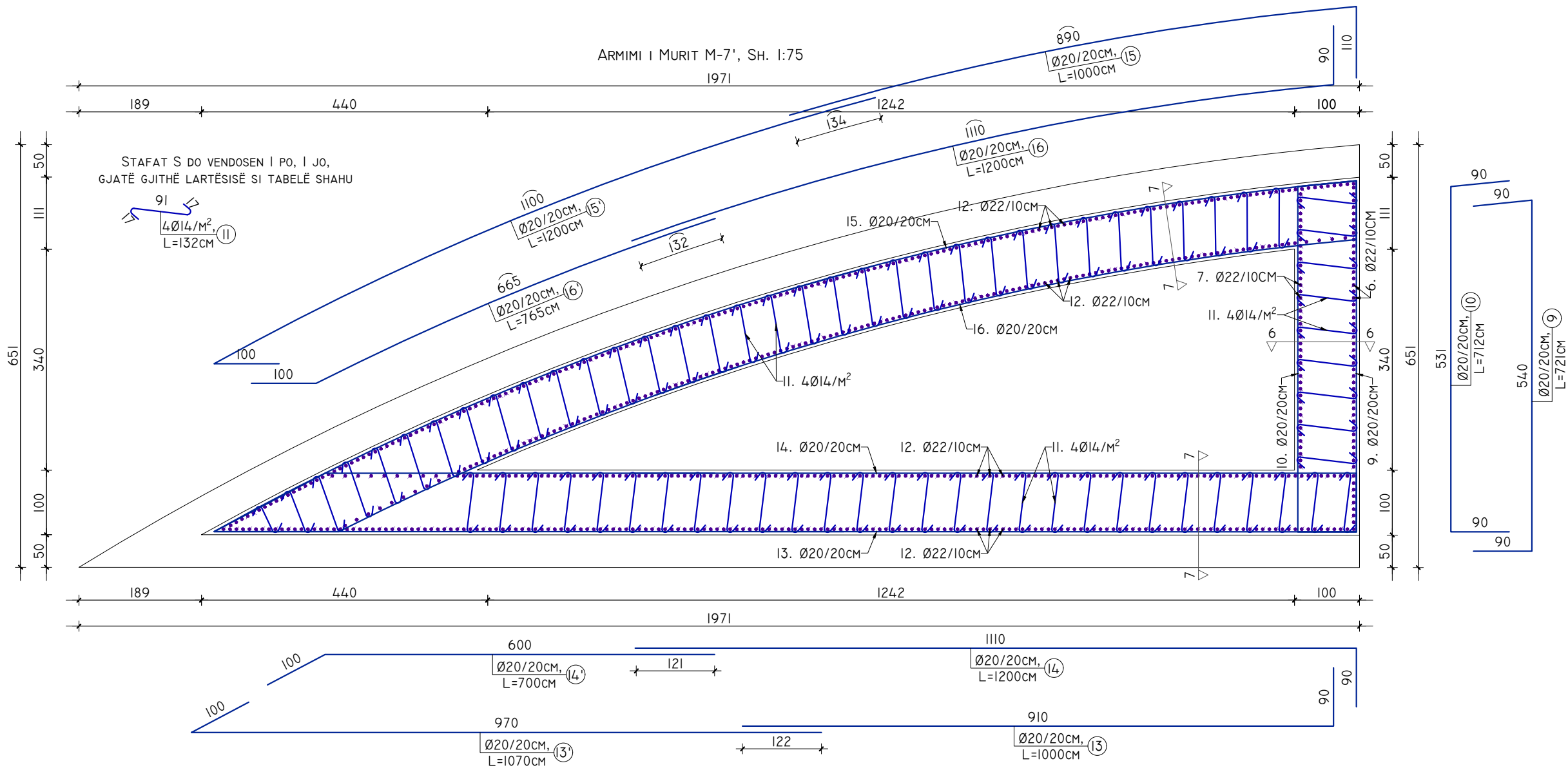
FLETA: FL. 19

FORMATI: A3
 SHKALLA: N/A

PLANI I THEMELEVE, ARMIMI I THEMELEVE, BALLI M7'

PROJEKT ZBATIMI

LOTI III



POROSITES:



REPUBLIKA E SHQIPERISE
MINISTRIA E INFRASTRUKTURES DHE ENERGJISE
AUTORITETI RRUGOR SHQIPTAR



PROJEKTUES

"INFRA-TECH & ARKIMADE" SH.P.K
PËRFAQËSUAR NGA "INFRA-TECH" SH.P.K

PROJEKTUES INXHINIER STRUKTURIST:
INXH. REZEART ZGJANJOLLI NR. LIÇ. K.1219/2

EMËRTIMI I OBJEKTIT:

PLOTESIM, RAKORDIM DHE VAZHDIM I PUNIMEVE, REHABILITIMI I
SEGMENTIT RRUGOR "MBIKALIMI PALLATI ME SHIGJETA"-
RRETHROTULLIMI "SHQIPONJA" LOTI 3

PËRSHKRIMI:

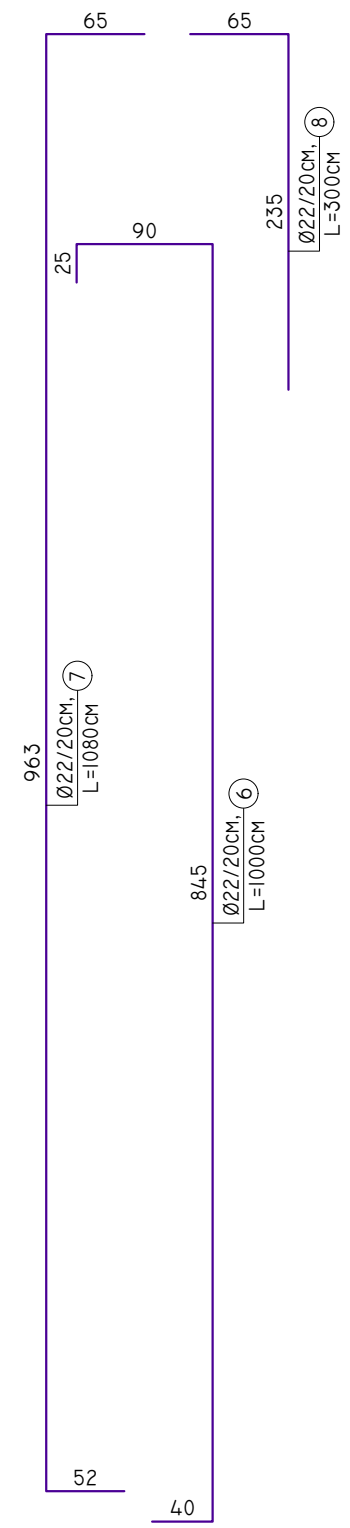
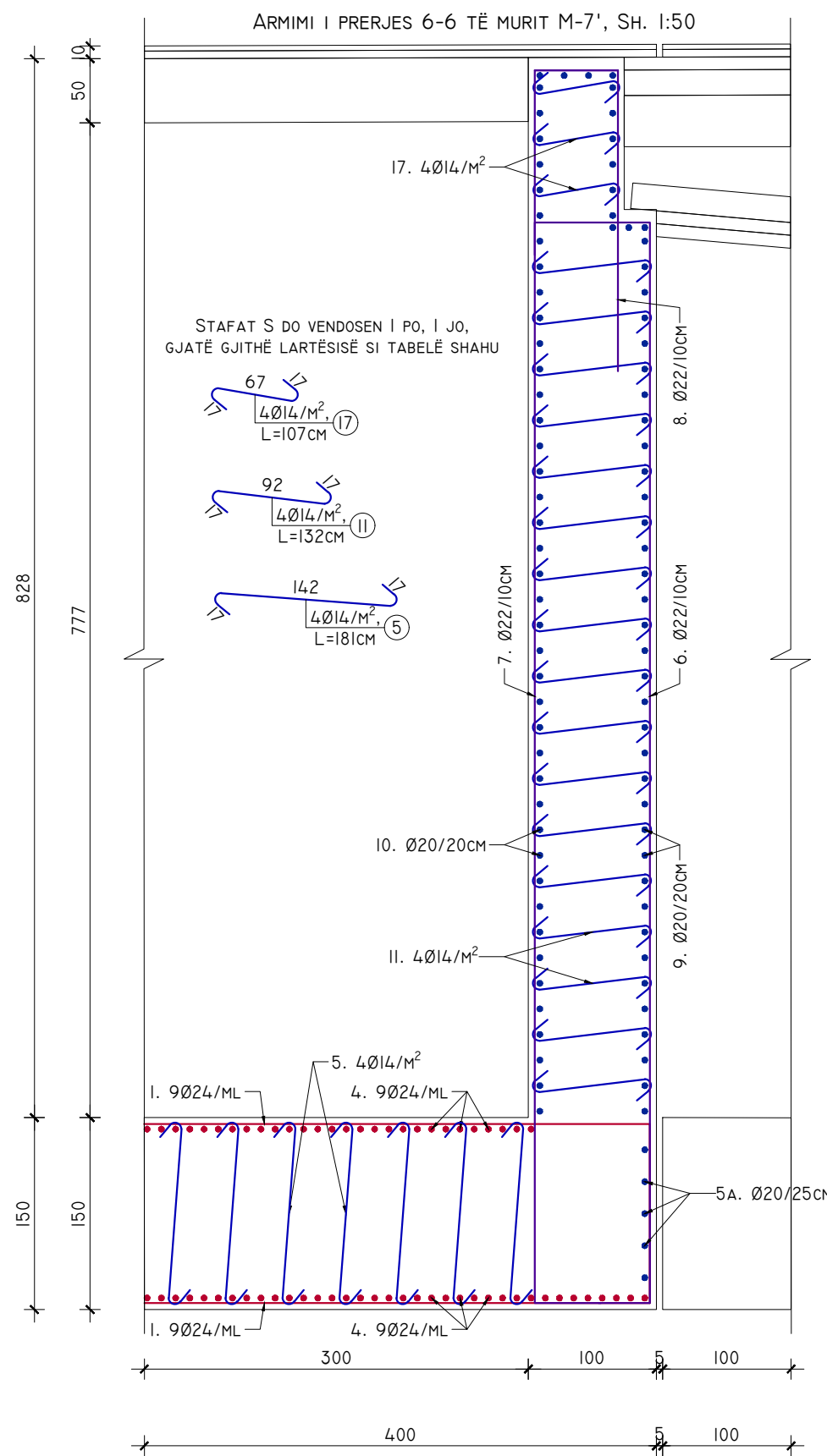
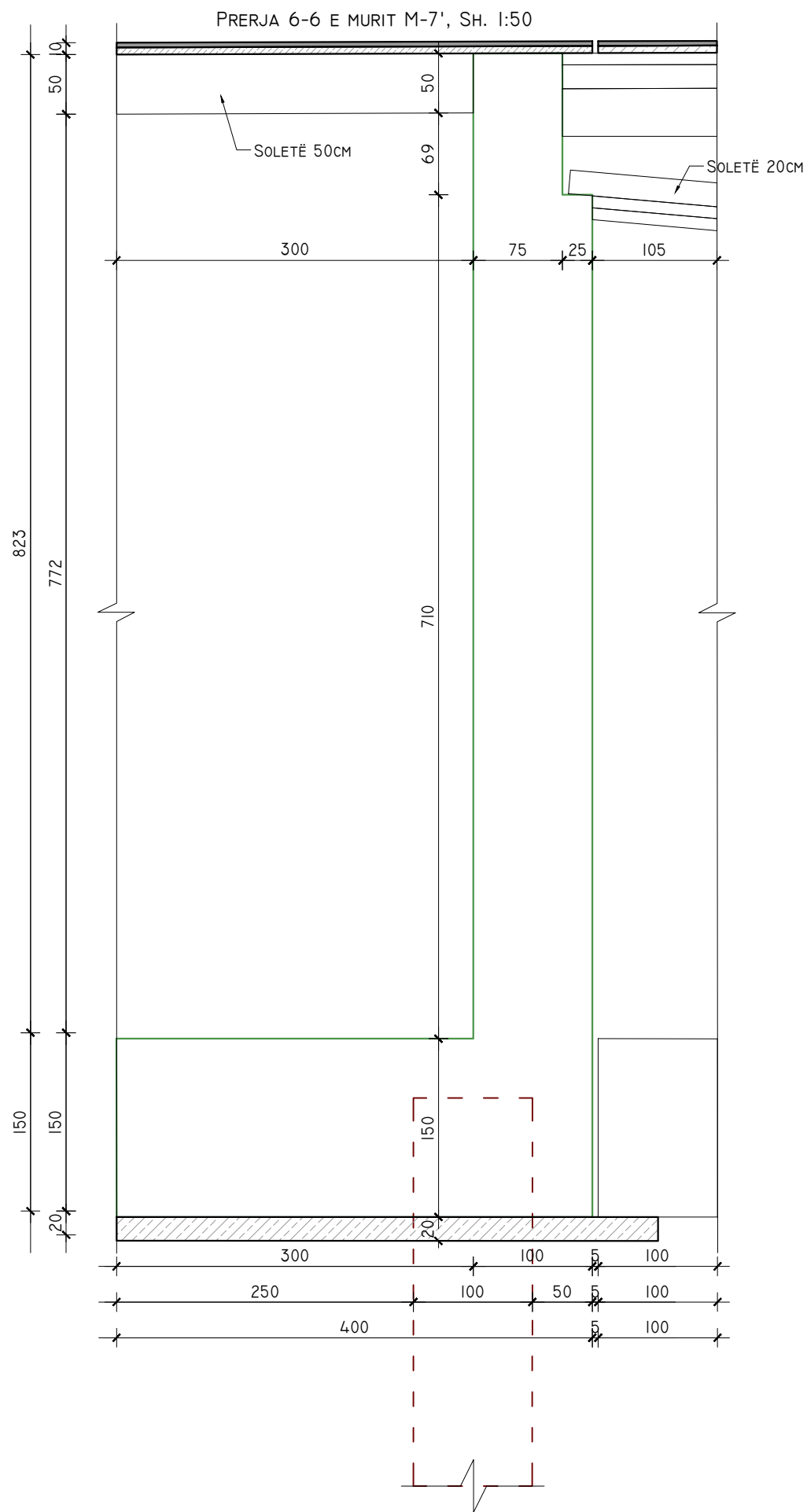
FLETA: FL. 20


FORMATI: A3
SHKALLA: N/A

ARMIMI I MURIT, BALLI M7'

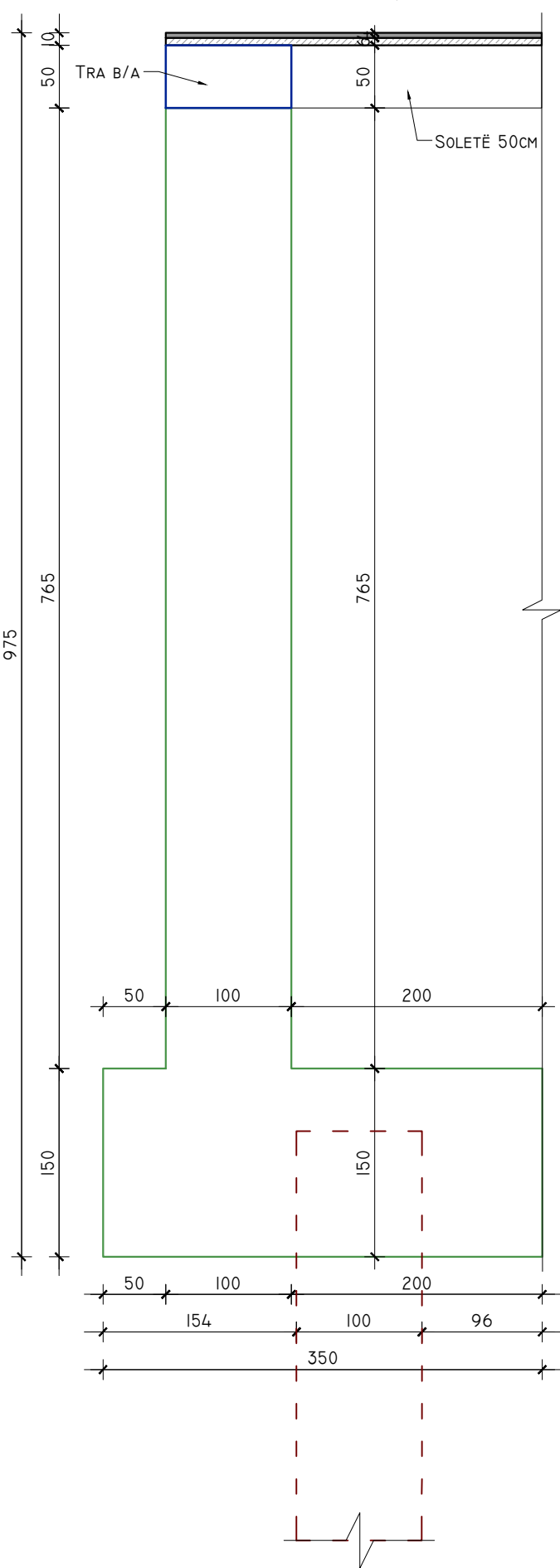
PROJEKT ZBATIMI

LOTI III

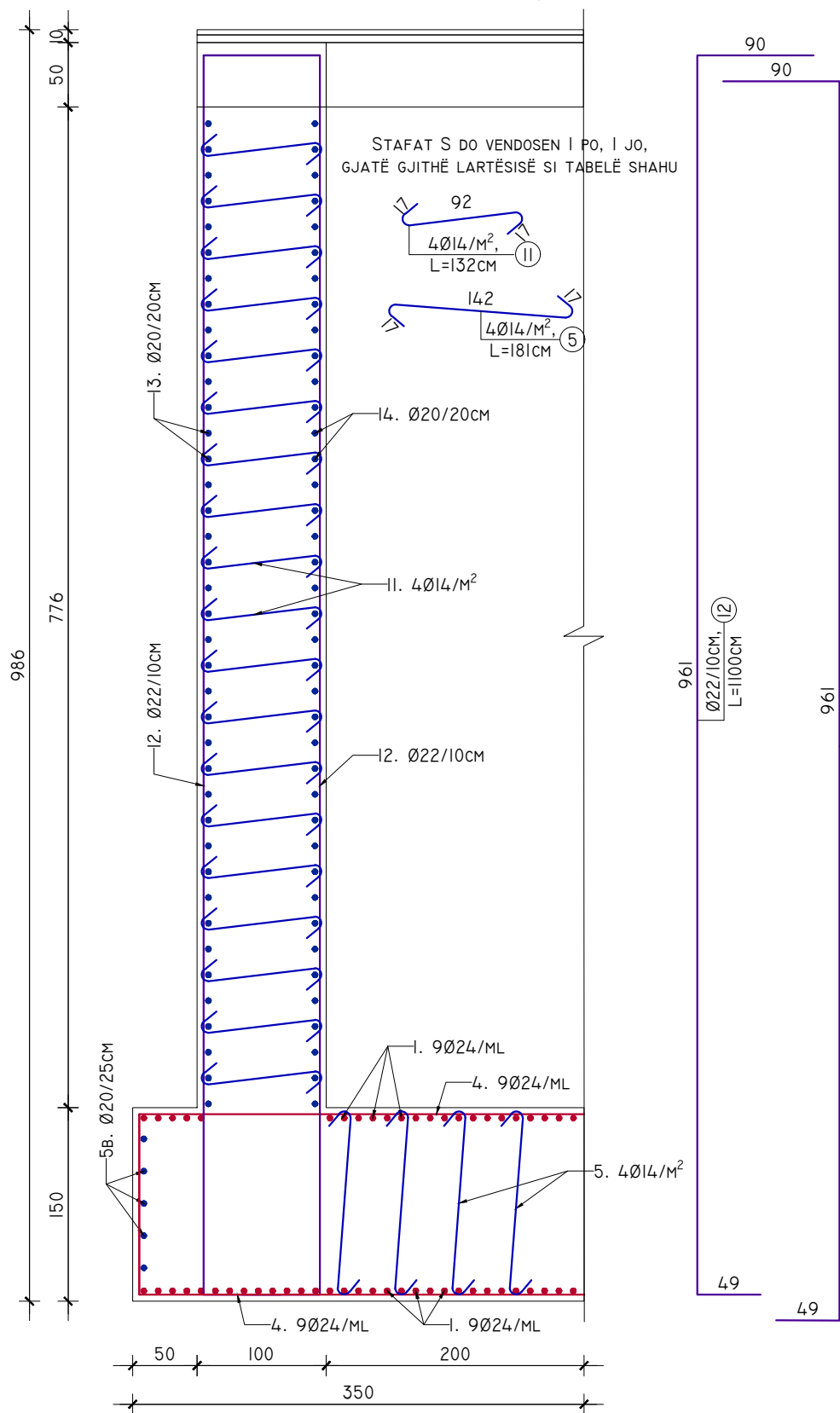


POROSITES:  REPUBLIKA E SHQIPERISE MINISTERIA E INFRASTRUKTURES DHE ENERGJISE AUTORITETI RRUGOR SHQIPTAR	PROJEKTUES "INFRATECH & ARKIMADE" SH.P.K PËRFAQËSUAR NGA "INFRATECH" SH.P.K	EMËRTIMI I OBJEKTIT: PLOTESIM, RAKORDIM DHE VAZHDIM I PUNIMEVE, REHABILITIMI I SEGMENTIT RRUGOR "MBIKALIMI PALLATI ME SHIGJETA"- RRETHRRROTULLIMI "SHQIPONJA" LOTI 3	PËRSHKRIMI: ARMIMI I MURIT, BALLI M7'
	PROJEKTUES INXHINIER STRUKTURIST: INXH. REZEART ZGJANJOLLI NR. LIÇ. K.1219/2	FLETA: FL. 21 FORMATI: A3 SHKALLA: N/A	PROJEKT ZBATIMI LOTI III

PRERJA 7-7 E MURIT M-7', SH. 1:50



ARMIMI I PRERJES 7-7 TË MURIT M-7', SH. 1:50



ELEMENTI	COFË	SPECIFIKIMI I SHUFRAVE PËR NJË ELEMENT				PËRMBLEDHËSE E SHUFRAVE DHE BETONIT PËR NJË ELEMENT			TOTALI			
		POZICIONI SHUFRES	DIAMETRI	GJATËSIA	SASIA	GJATËSIA TOTALI	HEKUR			BETON	HEKUR	BETON
							Ø (MM)	L (CM)	N (COPË)			
PLLAKA THEMELIT - M7'	I	1	24	1200	42	502	14	586	709	18,247	121.51	
		2	24	1150	42	481	20	258	636			
		3	24	763	17	128	24	4386	16902			
		4	24	610	177	1082						
		1	24	1200	42	502						
		2	24	1150	42	481						
		3	24	763	17	128						
		4	24	610	177	1082						
		5	14	181	324	586						
		5A	20	750	5	38						
5B	20	4410	5	221				18,247	121.5			
TOTALI PLLAKA THEMELIT - M7'										18,247	122	
MURI - M7'	I	6	22	1000	28	275	14	1511	1826	37,148	275.62	
		7	22	1080	28	297	20	3774	9308			
		8	22	300	28	83	22	8718	26013			
		9	20	721	41	297						
		10	20	712	48	342						
		11	14	132	1123	1483						
		12	22	1100	733	8063						
		13	20	1000	39	386						
		13'	20	1070	39	412						
		14	20	1200	39	463						
14'	20	700	39	270								
15	20	1000	39	386								
15'	20	1200	39	463								
16	20	1200	39	463								
16'	20	765	39	295								
17	14	107	26	28				37,148	275.6			
TOTALI MURI - M7'										37,148	276	

POROSITES:



REPUBLIKA E SHQIPERISE
MINISTRIA E INFRASTRUKTURES DHE ENERGJISE
AUTORITETI RRUGOR SHQIPTAR



PROJEKTUES

"INFRATECH & ARKIMADE" SH.P.K
PËRFAQËSUAR NGA "INFRATECH" SH.P.K

PROJEKTUES INXHIER STRUKTURIST:
INXH. REZEART ZGJANJOLLI NR. LIÇ. K.1219/2

EMËRTIMI I OBJEKTIT:

PLOTESIM, RAKORDIM DHE VAZHDIM I PUNIMEVE, REHABILITIMI I
SEGMENTIT RRUGOR "MBIKALIMI PALLATI ME SHIGJETA"-
RRETHRRROTULLIMI "SHQIPONJA" LOTI 3

PËRSHKRIMI:

FLETA: FL. 22

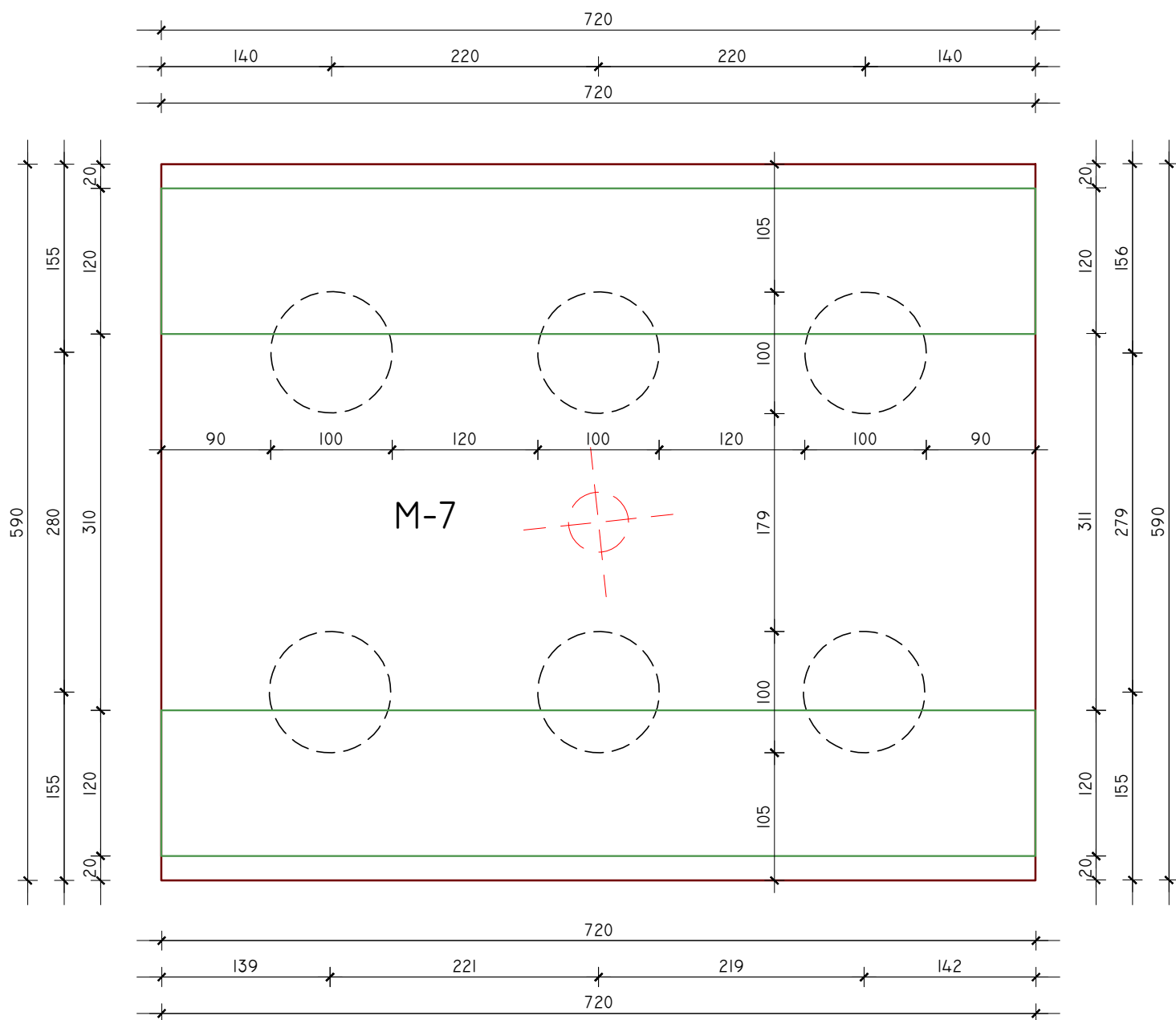
FORMATI: A3
SHKALLA: N/A

ARMIMI I MURIT, BALLI M7'

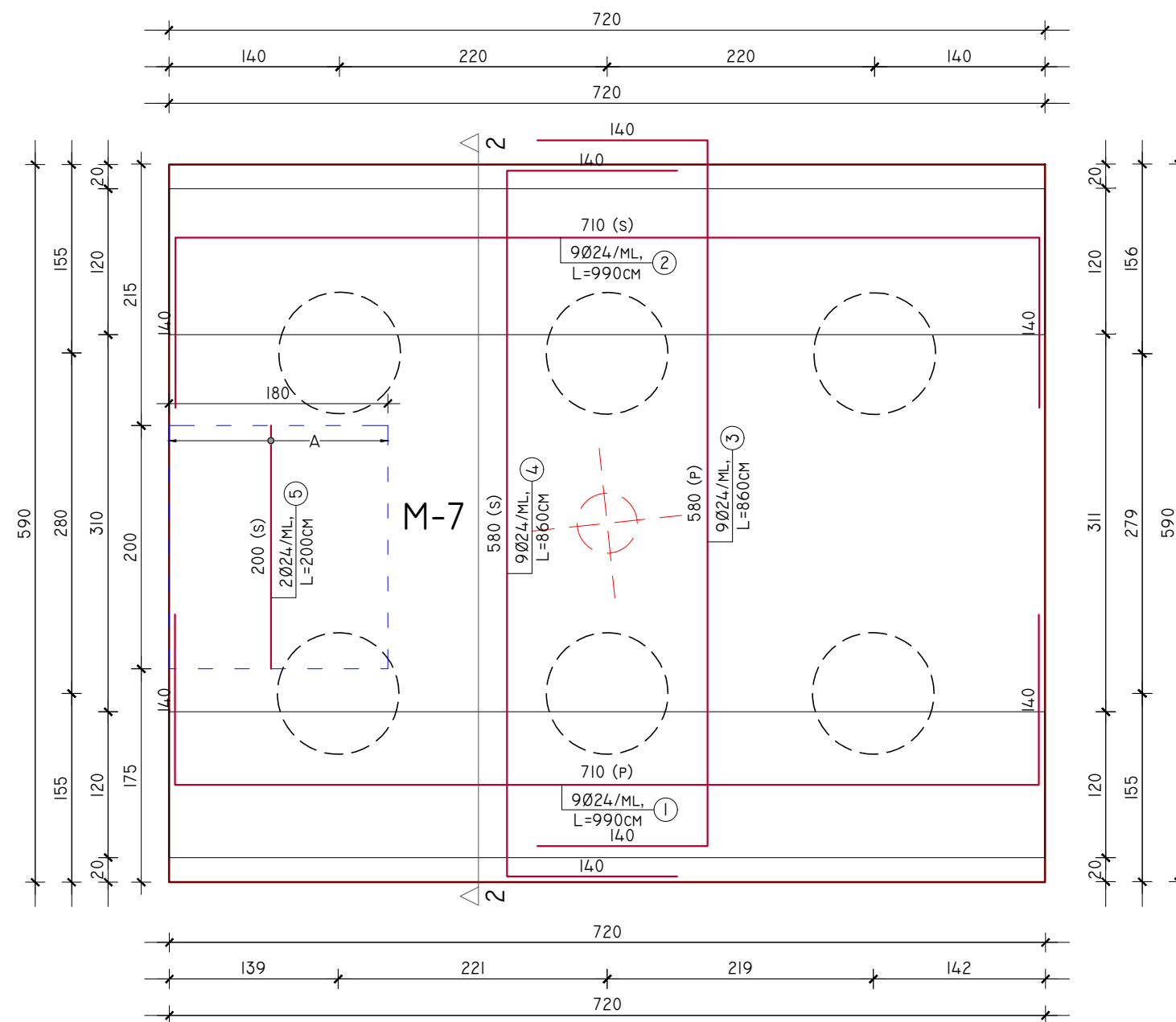
PROJEKT ZBATIMI

LOTI III

PLANI I THEMELEVE TË MURIT M-7, SH. 1:50



ARMIMI I THEMELEVE TË MURIT M-7, SH. 1:50



POROSITES:



REPUBLIKA E SHQIPERISE
MINISTRIA E INFRASTRUKTURES DHE ENERGJISE
AUTORITETI RRUGOR SHQIPTAR



PROJEKTUES

"INFRATECH & ARKIMADE" SH.P.K
PËRFAQËSUAR NGA "INFRATECH" SH.P.K

PROJEKTUES INXHINIER STRUKTURIST:
INXH. REZEART ZGJANJOLLI NR. LIÇ. K.1219/2

EMËRTIMI I OBJEKTIT:

PLOTESIM,RAKORDIM DHE VAZHDIM I PUNIMEVE,REHABILITIMI I
SEGMENTIT RRUGOR "MBIKALIMI PALLATI ME SHIGJETA"-
RRETHROTULLIMI "SHQIPONJA" LOTI 3

PËRSHKRIMI:

FLETA: FL. 23

FORMATI: A3
SHKALLA: N/A

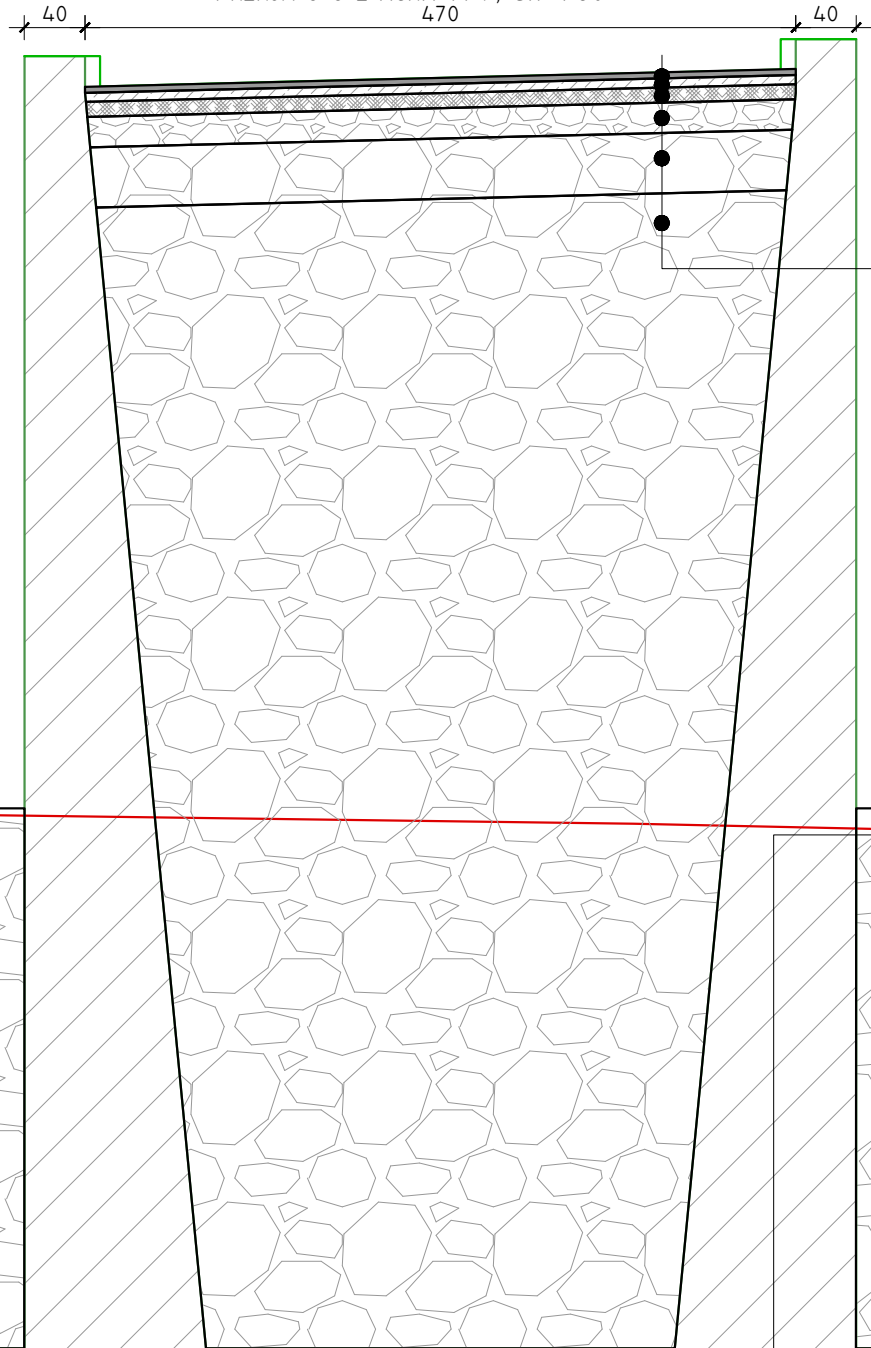
PLANI I THEMELEVE, ARMIMI I THEMELEVE, BALLI M7

PROJEKT ZBATIMI

LOTI III

PRERJA 8-8 E MURIT M-7, SH. 1:50
470

133.93M



ASFALTO-BETON 4CM
BINDER 6CM
BAZË ASFALTIKE 10CM
BAZË GRANULARE (STABILIZANT) 20CM
NËNBAZË GRANULARE 40CM
ZHAVORR I NGJESHUR ME SHKALLË KOMPAKTËSIE 100%

MUR B/A
THEMEL B/A
SHTRESË BETON I VARFËR C12/15 20CM
NËNBAZË GRANULARE, 2 SHTRESA X 20CM
TOKË NATYRALE

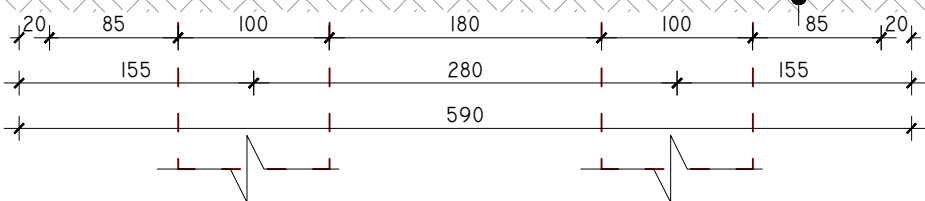
125.53M

+124.03

PILOTA Ø100,
L=31.50M

PILOTA Ø100,
L=31.50M

ZHAVORR I NGJESHUR ME
SHKALLË KOMPAKTËSIE 100%



POROSITES:



REPUBLIKA E SHQIPERISE
MINISTRIA E INFRASTRUKTURES DHE ENERGJISE
AUTORITETI RRUGOR SHQIPTAR



PROJEKTUES

"INFRA TECH & ARKIMADE" SH.P.K
PËRFAQËSUAR NGA "INFRA TECH" SH.P.K

PROJEKTUES INXHINIER STRUKTURIST:
INXH. REZEART ZGJANJOLLI NR. LIÇ. K.1219/2

EMËRTIMI I OBJEKTIT:

PLOTESIM, RAKORDIM DHE VAZHDIM I PUNIMEVE, REHABILITIMI I
SEGMENTIT RRUGOR "MBIKALIMI PALLATI ME SHIGJETA"-
RRETHRRROTULLIMI "SHQIPONJA" LOTI 3

PËRSHKRIMI:

FLETA: FL. 24

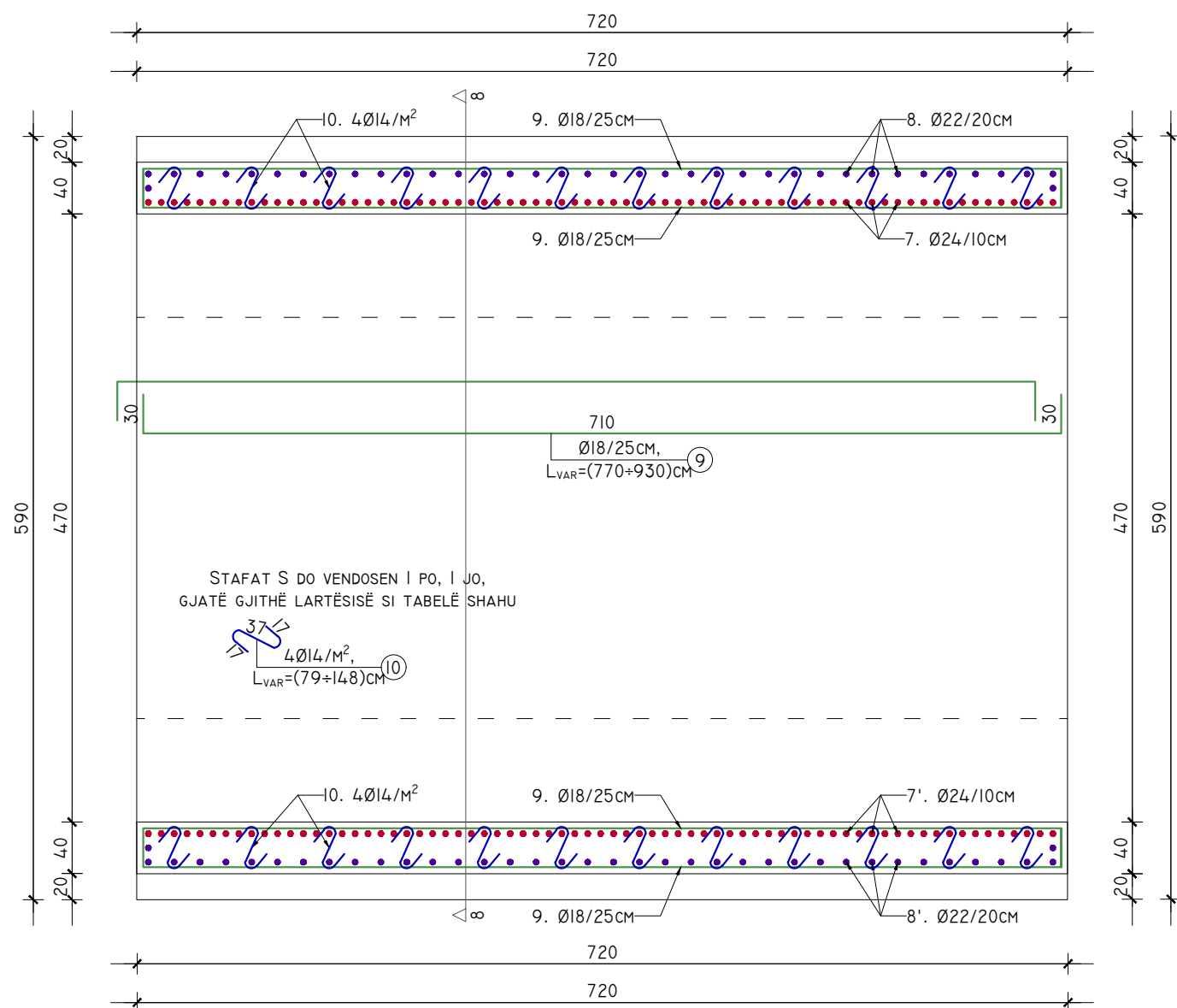
FORMATI: A3
SHKALLA: N/A

PRERJA, BALLI M7

PROJEKT ZBATIMI

LOTI III

ARMIMI I MURIT M-7, SH. 1:50



ELEMENTI	SPECIFIKIMI I SHUFRAVE PËR NJË ELEMENT					PËRMBLEDHËSE E SHUFRAVE DHE BETONIT PËR NJË ELEMENT			TOTALI		
	COFË	POZICIONI SHUFRËS	DIAMETRI	GJATËSIA	SASIA	GJATËSIA TOTALI	HEKUR		BETON	HEKUR	BETON
			Ø (MM)	L (CM)	N (COFË)	NxL (M)	Ø (MM)	Ó (M)	PESHA (KG)	M³	KG
PILLAKA THEMELIT - I	1		24	990	53	526	14	308	372		
	2		24	990	53	526	20	153	377		
	3		24	860	65	557	24	2173	8374		
	4		24	860	65	557					
	5		24	200	4	7					
	6		14	181	170	308					
	6A		20	830	10	83					
	6B		20	700	10	70					
9,123									63.7	9,123	63.72
TOTALI PILLAKA THEMELIT - M7										9,123	64
MURI - M7	7		24	1070	72	770	14	549	664		
	7'		24	1080	72	778	18	1142	2282		
	8		22	1070	36	385	22	774	2310		
	8'		22	1080	36	389	24	1548	5965		
	9		18	850	134	1142					
	10		14	114	484	549					
11,220									96.8	11,220	96.77
TOTALI MURI - M7										11,220	97

POROSITES:



REPUBLIKA E SHQIPERISE
MINISTRIA E INFRASTRUKTURES DHE ENERGJISE
AUTORITETI RRUGOR SHQIPTAR



PROJEKTUES

"INFRATECH & ARKIMADE" SH.P.K
PËRFAQËSUAR NGA "INFRATECH" SH.P.K

PROJEKTUES INXHINIER STRUKTURIST:
INXH. REZEART ZGJANJOLLI NR. LIÇ. K.1219/2

EMËRTIMI I OBJEKTIT:

PLOTESIM,RAKORDIM DHE VAZHDIM I PUNIMEVE,REHABILITIMI I
SEGMENTIT RRUGOR "MBIKALIMI PALLATI ME SHIGJETA"-
RRETHROTULLIMI "SHQIPONJA" LOTI 3

PËRSHKRIMI:

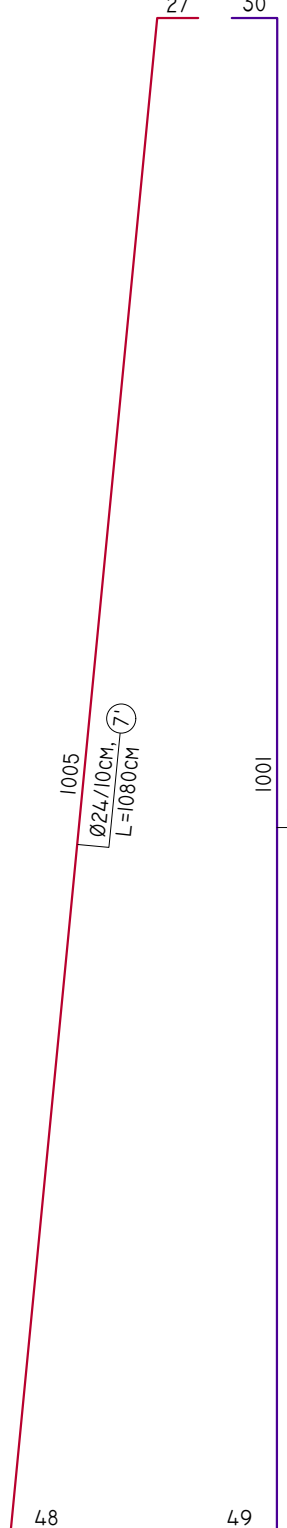
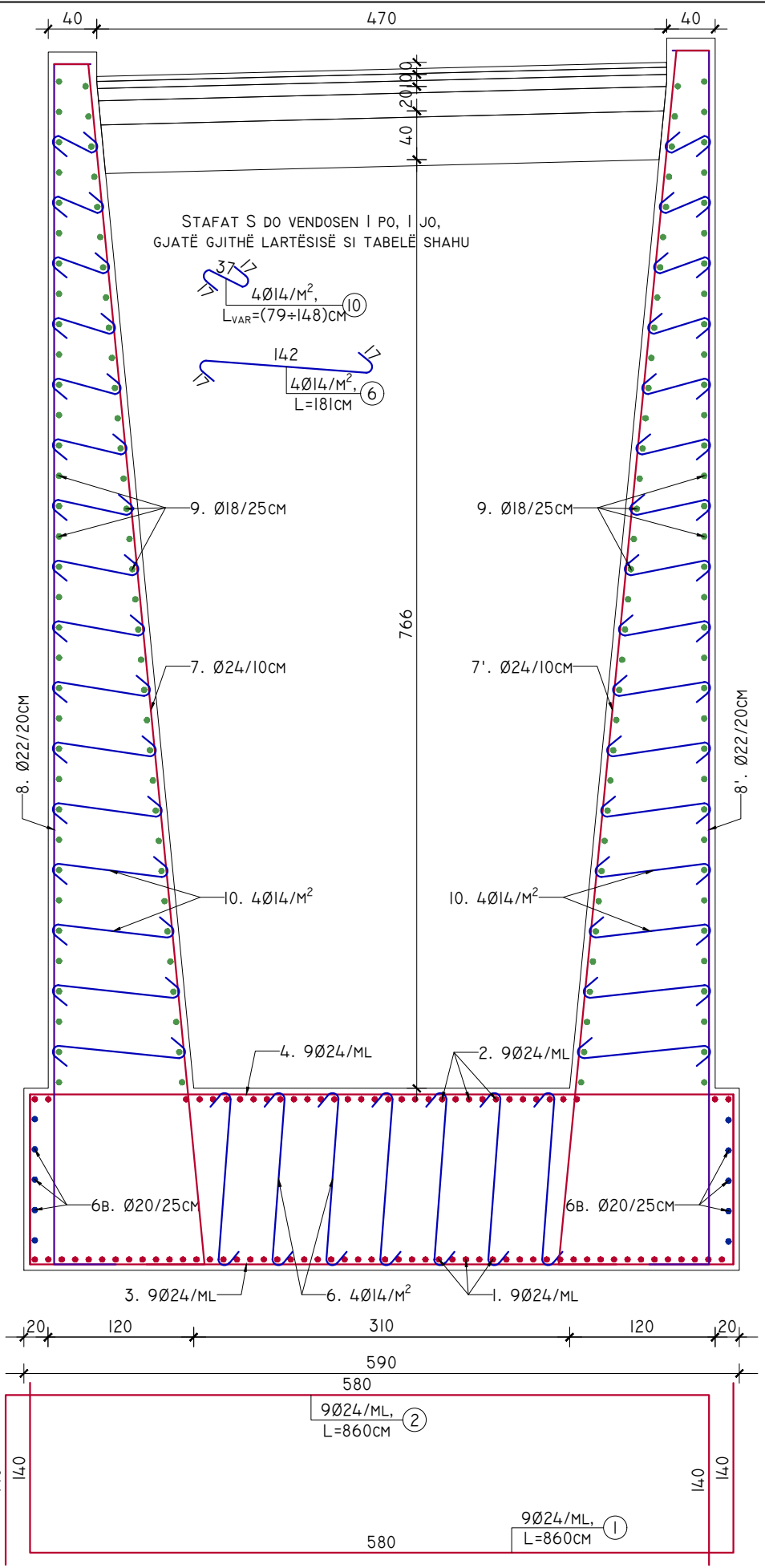
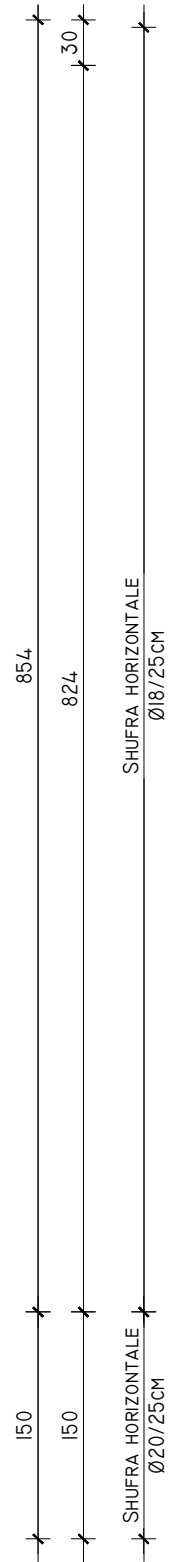
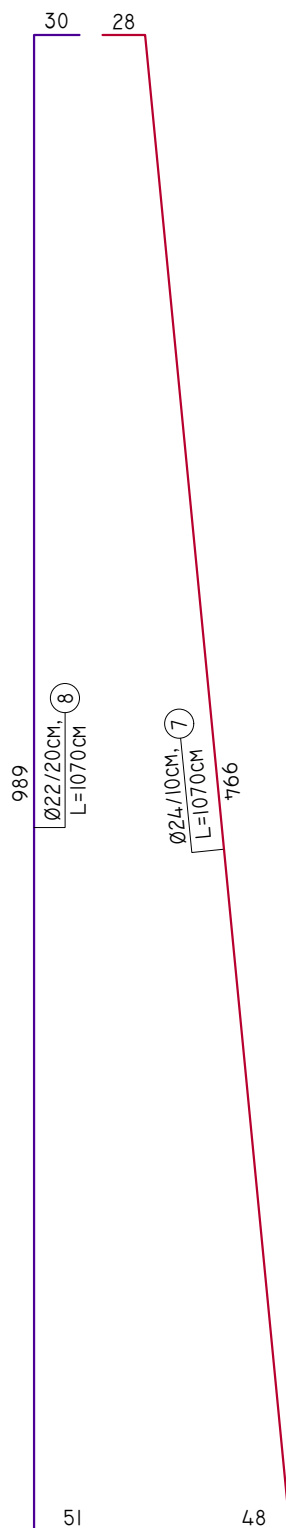
FLETA: FL. 25

FORMATI: A3
SHKALLA: N/A

ARMIMI I MURIT, BALLI M7

PROJEKT ZBATIMI

LOTI III



POROSITES:



REPUBLIKA E SHQIPERISE
 MINISTRIA E INFRASTRUKTURES DHE ENERGJISE
 AUTORITETI RRUGOR SHQIPTAR



PROJEKTUES
 "INFRA-TECH & ARKIMADE" SH.P.K
 PËRFAQËSUAR NGA "INFRA-TECH" SH.P.K
 PROJEKTUES INXHINIER STRUKTURIST:
 INXH. REZEART ZGJANJOLLI NR. LIÇ. K.1219/2

EMËRTIMI I OBJEKTIT:

PLOTESIM, RAKORDIM DHE VAZHDIM I PUNIMEVE, REHABILITIMI I SEGMENTIT RRUGOR "MBIKALIMI PALLATI ME SHIGJETA"- RRETHROTULLIMI "SHQIPONJA" LOTI 3

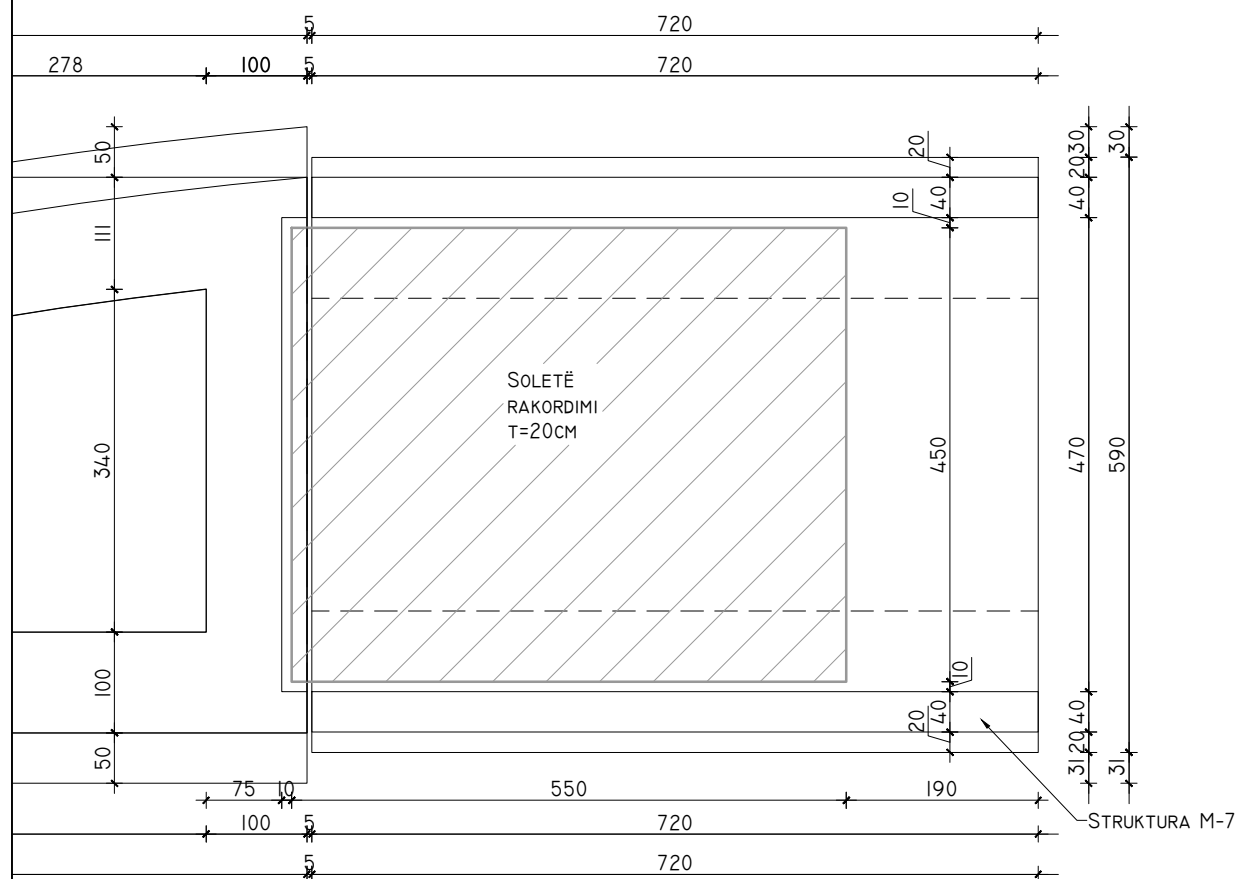
PËRSHKRIMI:

FLETA: FL. 26
 FORMATI: A3
 SHKALLA: N/A

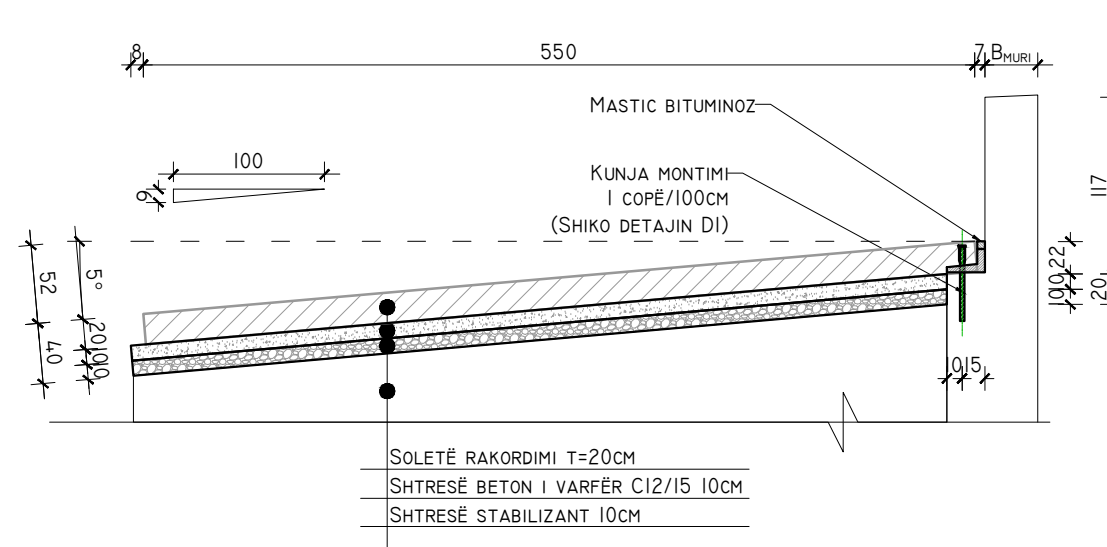
ARMIMI I MURIT, BALLI M7

PROJEKT ZBATIMI
 LOTI III

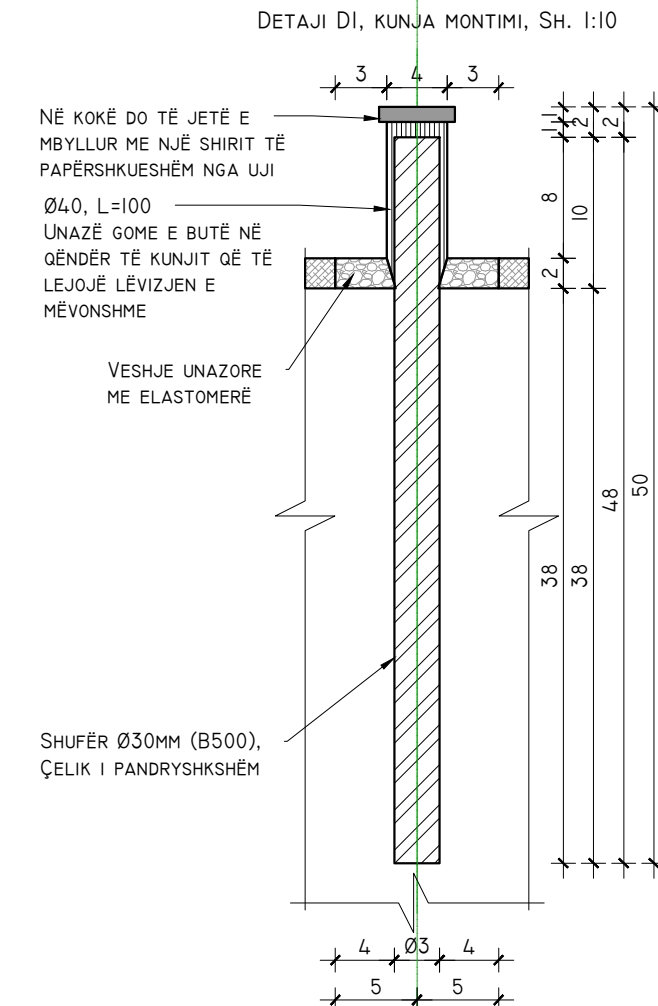
PLANI I SOLETËS SË RAKORDIMIT M-7, SH. 1:75



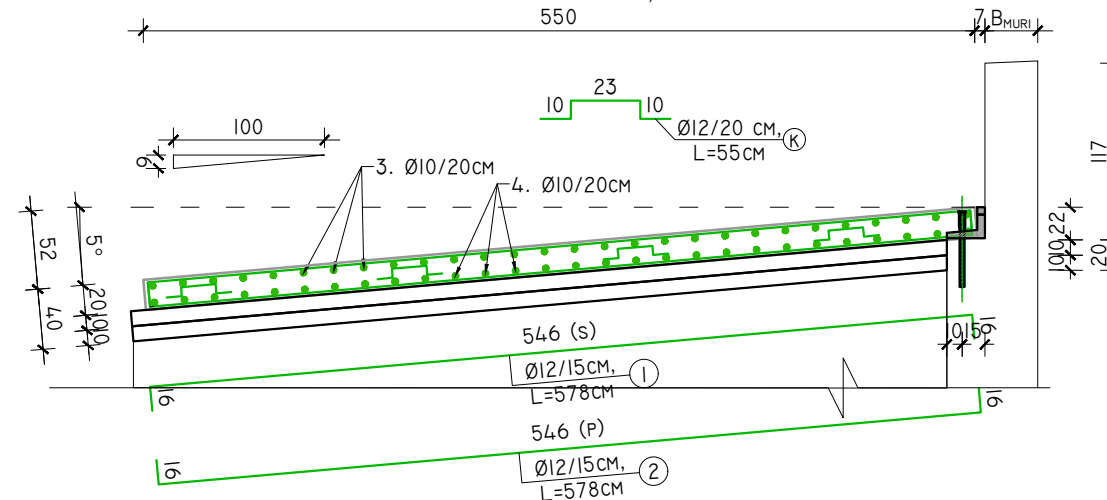
DETAJI I SOLETËS SË RAKORDIMIT, SH. 1:50



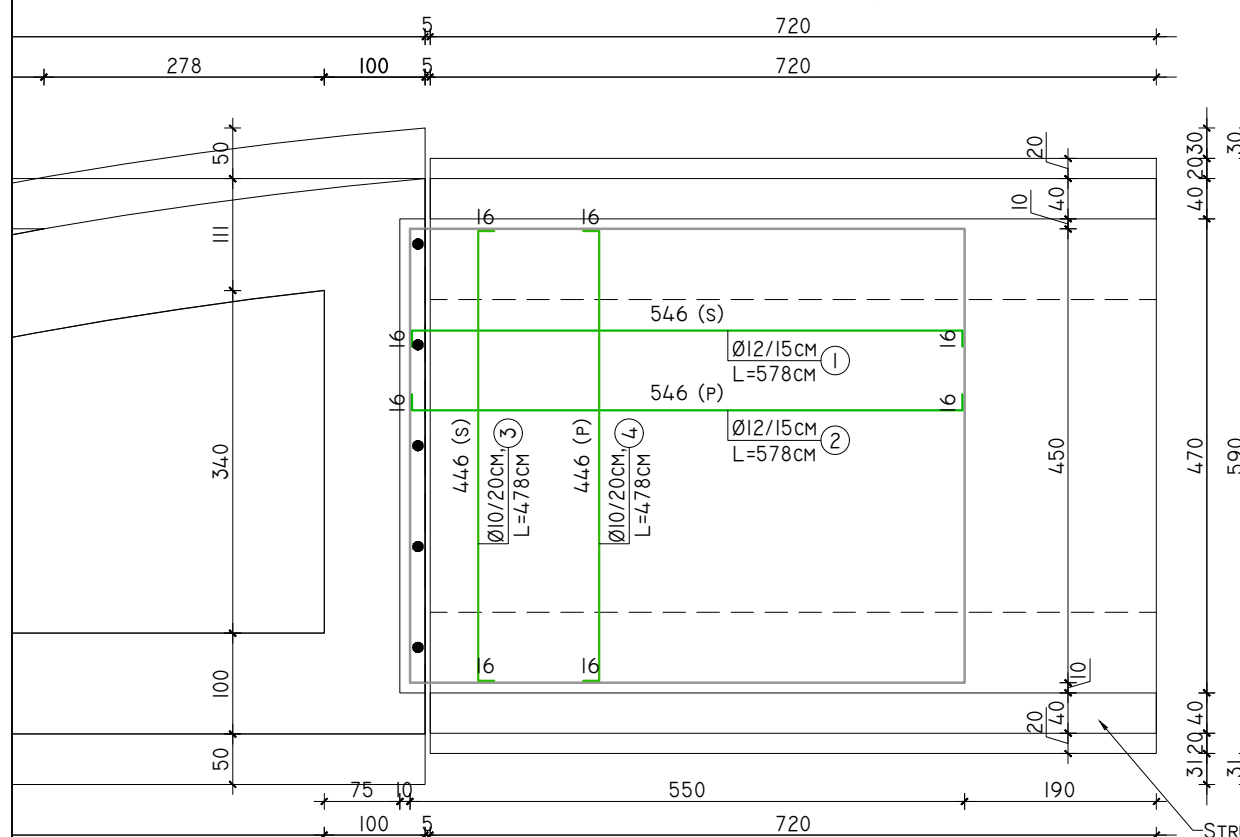
DETAJI DI, KUNJA MONTIMI, SH. 1:10



ARMIMI I SOLETËS SË RAKORDIMIT, SH. 1:50



ARMIMI I SOLETËS SË RAKORDIMIT M-7, SH. 1:75



ELEMENTI	SPECIFIKIMI I SHUFRAVE PËR NJË ELEMENT					PËRMBLEDHËSE E SHUFRAVE DHE BETONIT PËR NJË ELEMENT			TOTALI			
	COPË	POZICIONI SHUFRËS	DIAMETRI	GJATËSIA	SASIA	GJATËSIA TOTALI	HEKUR			BETON	HEKUR	BETON
							Ø (MM)	Ó (M)	PESHA (KG)			
SOL. RAKORDIMI	1		12	578	30	173	10	263	162	494	4.95	
	2		12	578	30	173	12	374	332			
	3		10	478	28	131						
	4		10	478	28	131						
	K		12	55	50	28						
TOTALI SOLETA E RAKORDIMIT										494	5.0	

POROSITES:



REPUBLIKA E SHQIPERISE
MINISTRIA E INFRASTRUKTURES DHE ENERGJISE
AUTORITETI RRUGOR SHQIPTAR



PROJEKTUES

"INFRA TECH & ARKIMADE" SH.P.K
PËRFAQËSUAR NGA "INFRA TECH" SH.P.K

PROJEKTUES INXHIER STRUKTURIST:
INXH. REZEART ZGJANJOLLI NR. LIÇ. K.1219/2

EMËRTIMI I OBJEKTIT:

PLOTESIM, RAKORDIM DHE VAZHDIM I PUNIMEVE, REHABILITIMI I SEGMENTIT RRUGOR "MBIKALIMI PALLATI ME SHIGJETA"- RRETHRRROTULLIMI "SHQIPONJA" LOTI 3

PËRSHKRIMI:

FLETA: FL. 27

FORMATI: A3
SHKALLA: N/A

PLANI DHE ARMIMI I SOLETËS SË RAKORDIMIT

PROJEKT ZBATIMI

LOTI III