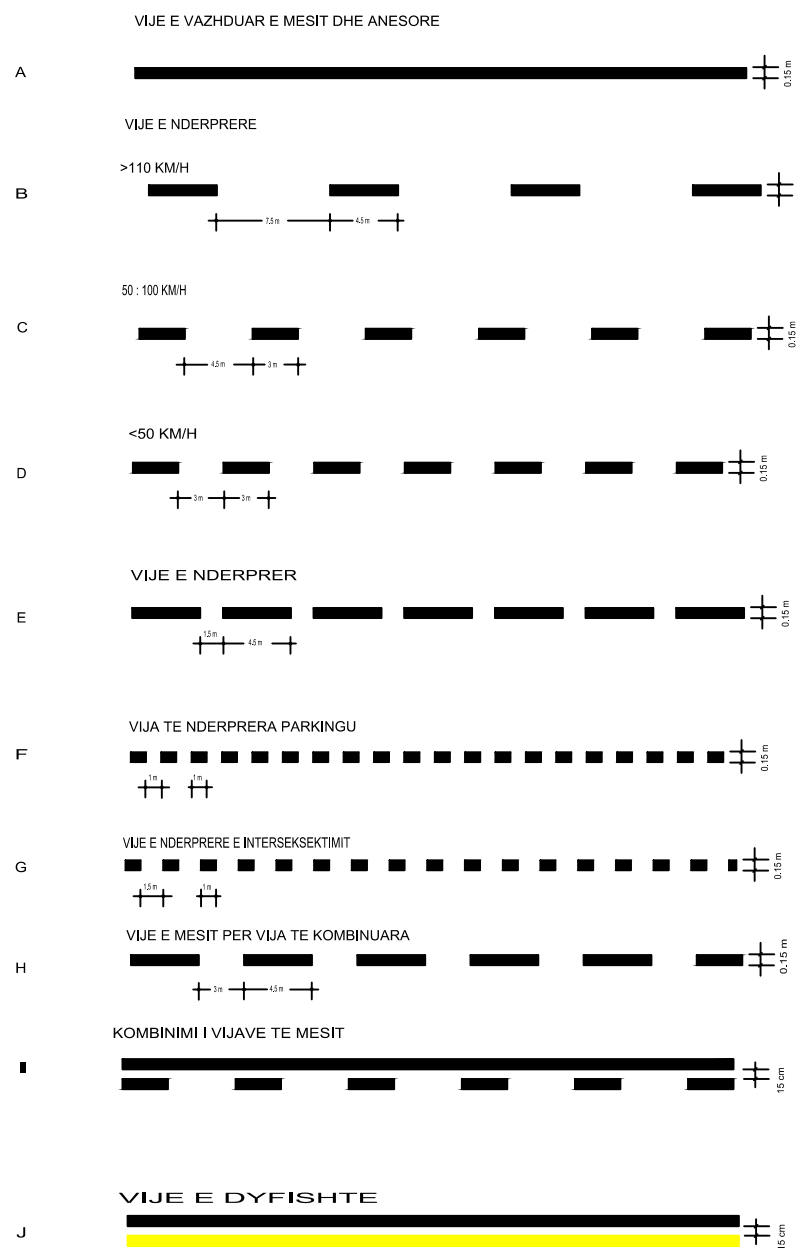


TIPET E VIJAVE



Shigjeta te Rruges

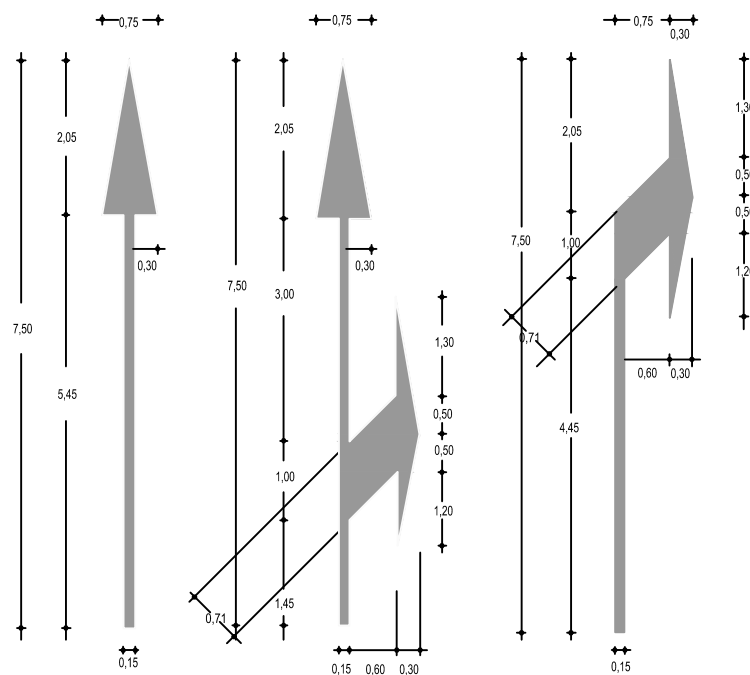
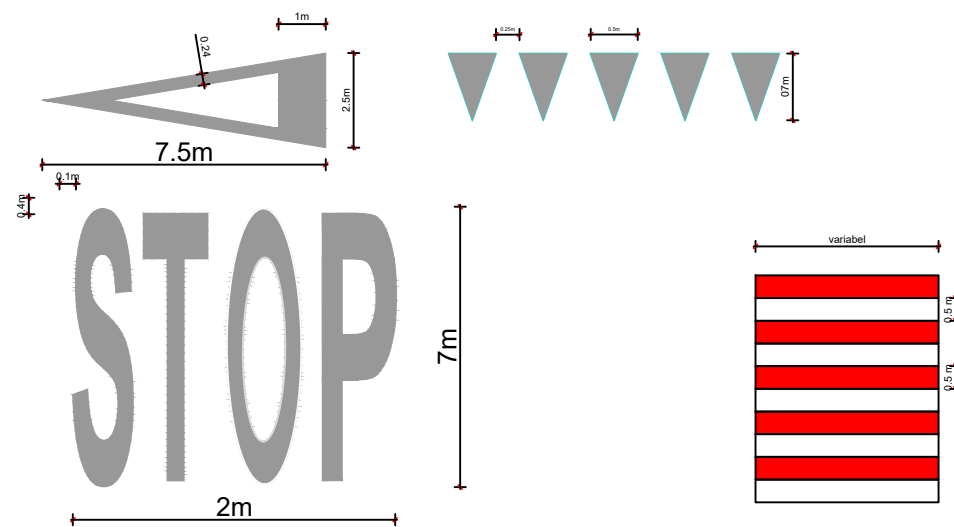
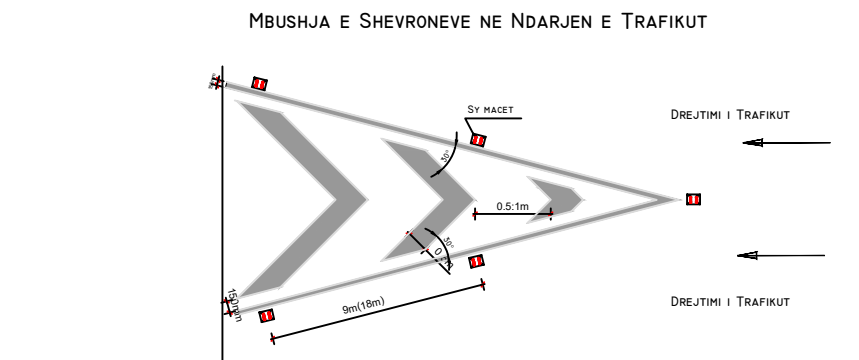
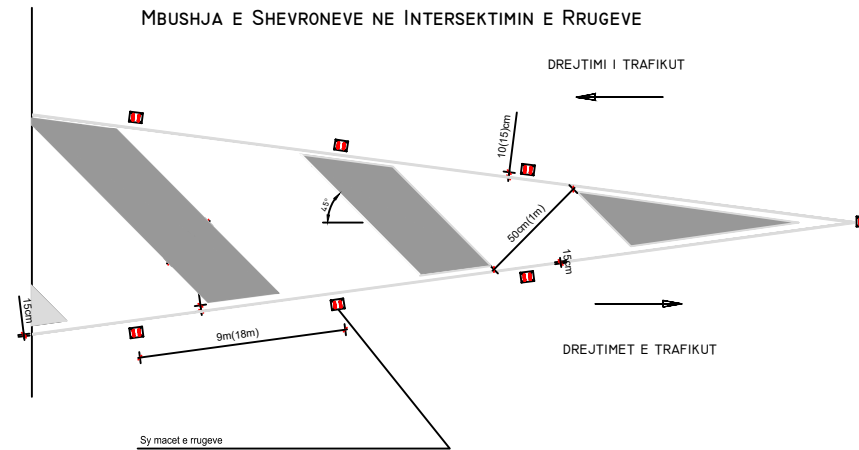


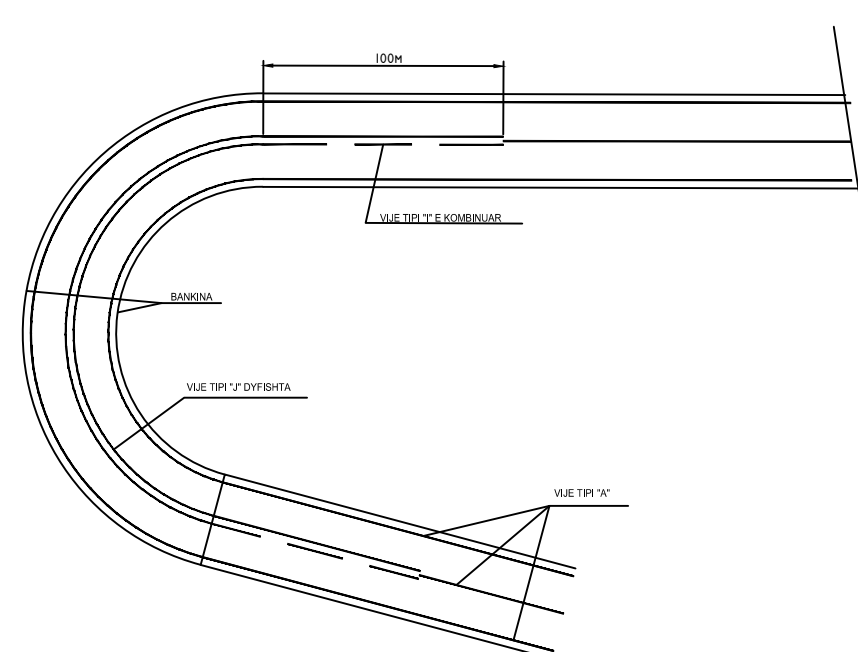
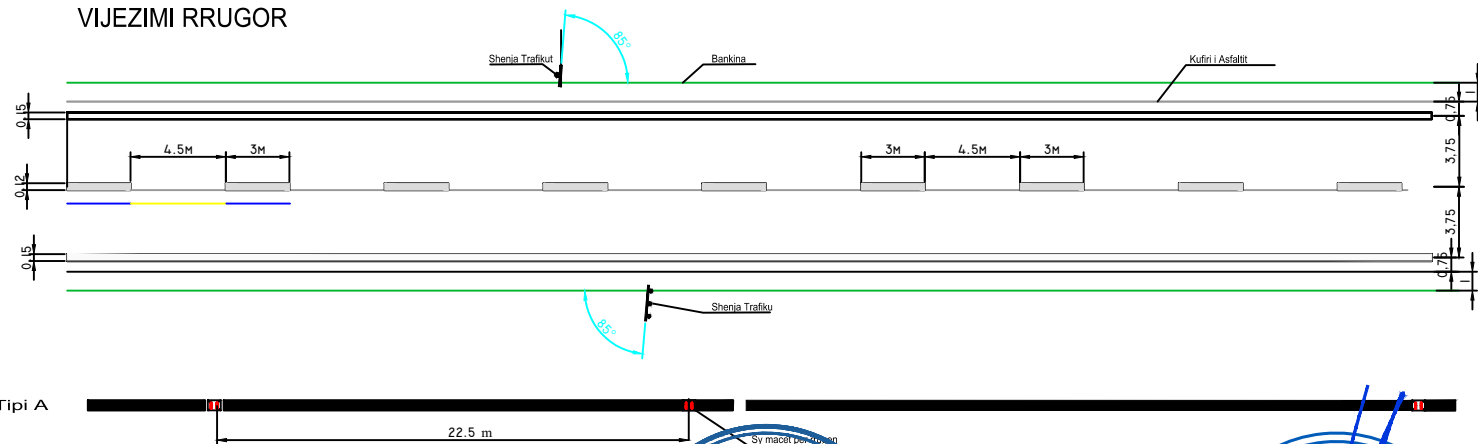
Tabela E PERPARESISE



VIZIMET E SHEVRONEVE

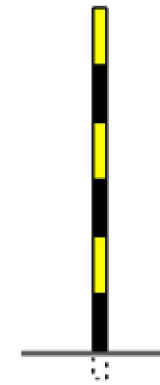
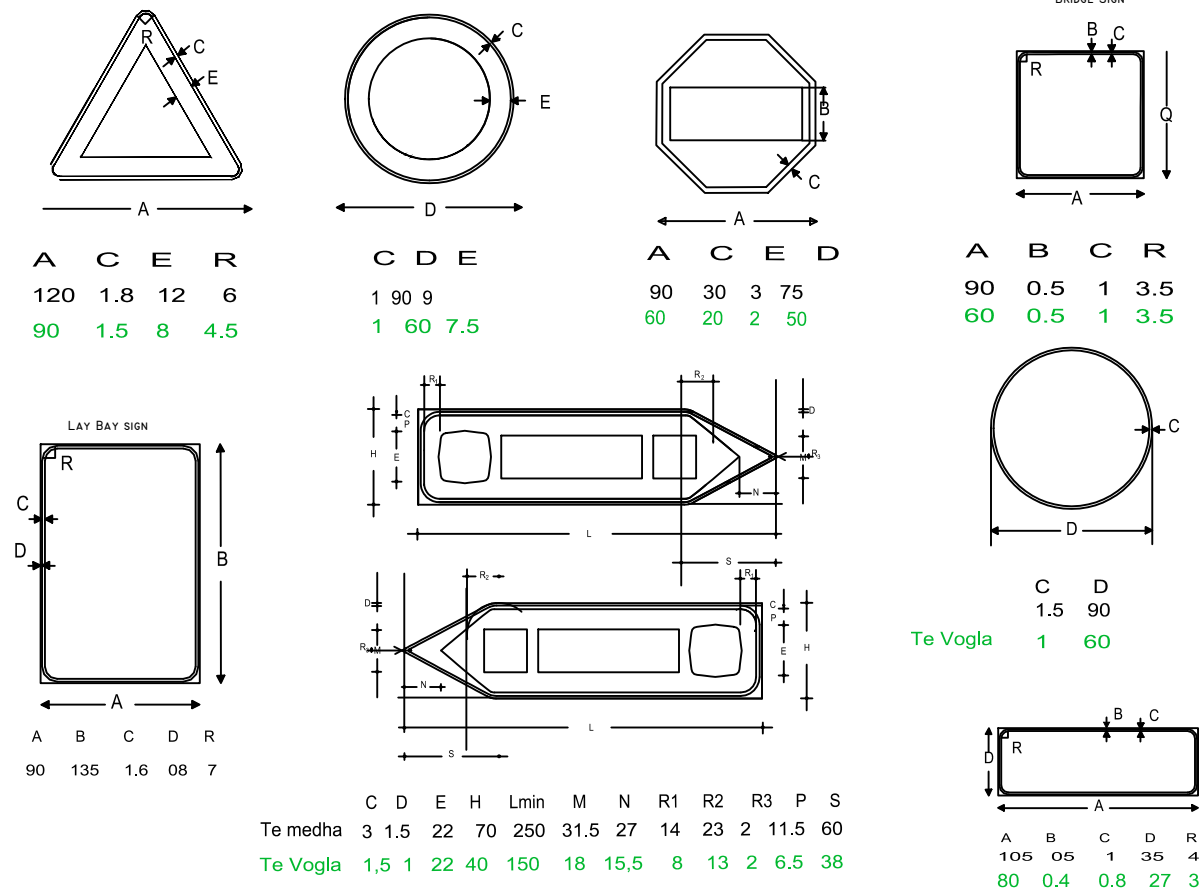


VIJEZIMI RRUGOR

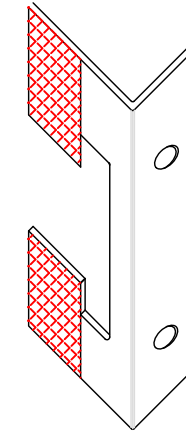


	KLIENTI AUTORITETI RRUGOR SHQIPTAR Adresa: Rruga "Sami Frasheri, Nr.33, Tirane Tirana Al, 1060 Tel/Fax: +355 4 223 44 87 Tel/Fax: +355 4 223 09 26 Email: info@arrsh.gov.al	PROJEKTUES ARCHISPACE shpk Adresa: Rruga Sami Frasheri, Pallati Nr.45, Hulla Nr.2, Zyra Nr.10, Tirane. Email: studio@archispace.com	GJEOKONSULT & CO Adresa: Rruga Sami Frasheri, Pallati 45, Shkalla 01, Kati 2, Tirane. Email: gjeokonsult@hotmail.com	Objekti : "Studim Projektim i objektit "Rruga Berat – Ballaban" "Loti II: Tërpan - Buz"	SHKALLA 1:1000	FLETA D.S. 01
	Faza : Projekt Zbatim	DETAJE TE SINJALISTIKES	2021	Format A3		

DIMENSIONET E TABELAVE

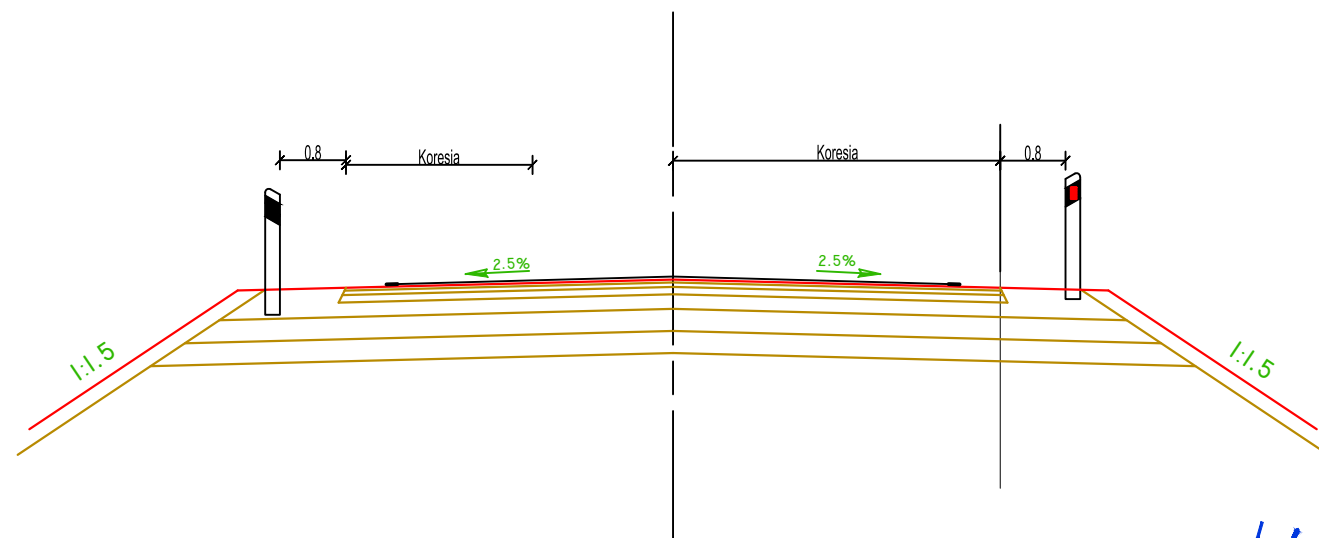


Pervijues per rruge malore

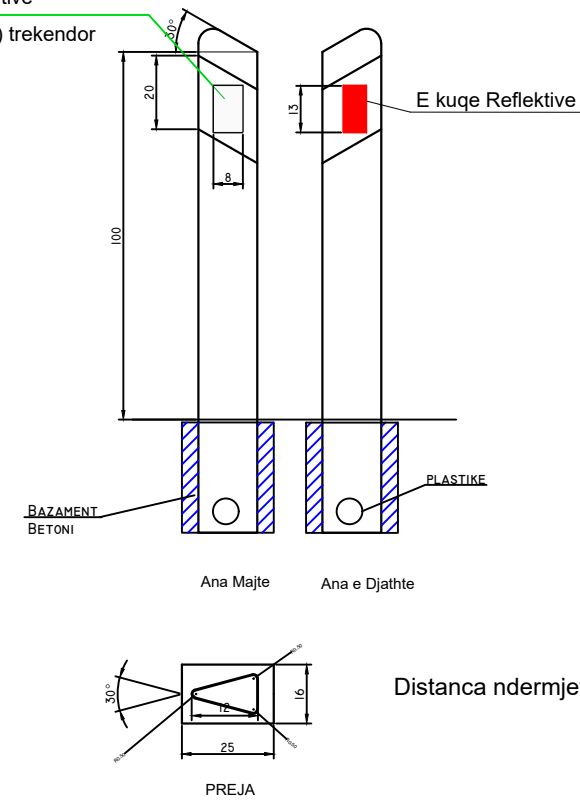


Pllake fosforishente metalike ne beton

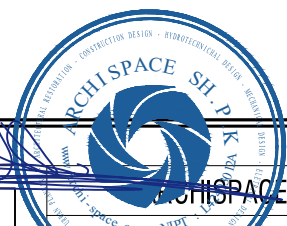
Treguesit e kufizuesve anesor bifacial trekendor



E bardhe Reflektive
Kufizues anesor 1.3(Bifacial) trekendor



Distanca ndermjet tyre ne vije te drejte jo me > 50m



KLIENTI

AUTORITETI RRUGOR SHQIPTAR

Adresa: Rruga "Sami Frasheri",
Nr.33, Tirane Tirana Al, 1060
Tel/Fax: +355 4 223 44 87 Tel/Fax: +355 4 223 09 26
Email: info@arrsh.gov.al

PROJEKTUES

ARCHISPACE shpk

Adresa: Rruga Sami Frasheri,
Pallati Nr.45, Hulla Nr.2, Zyra Nr.10, Tirane.
Email: studio@archispace.com

GJEOKONSULT & CO sh.p.k

Adresa: Rruga Sami Frasheri,
Pallati 45, Shkalla 01, Kati 2, Tirane.
Email: gjeokonsult@hotmail.com

Objekti : **"Studim Projektim i objektit "Rruga Berat – Ballaban"
"Loti II: Tërpan - Buz"**

Faza : Projekt Zbatim

DETAJE TE SINJALISTIKES

SHKALLA

1:1000

2021

FLETA

D.S. 02

Format A3

VENDOSJA DHE MONTIMI I SHENJES RRUGORE

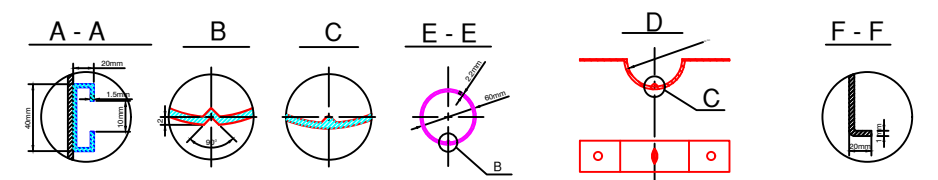
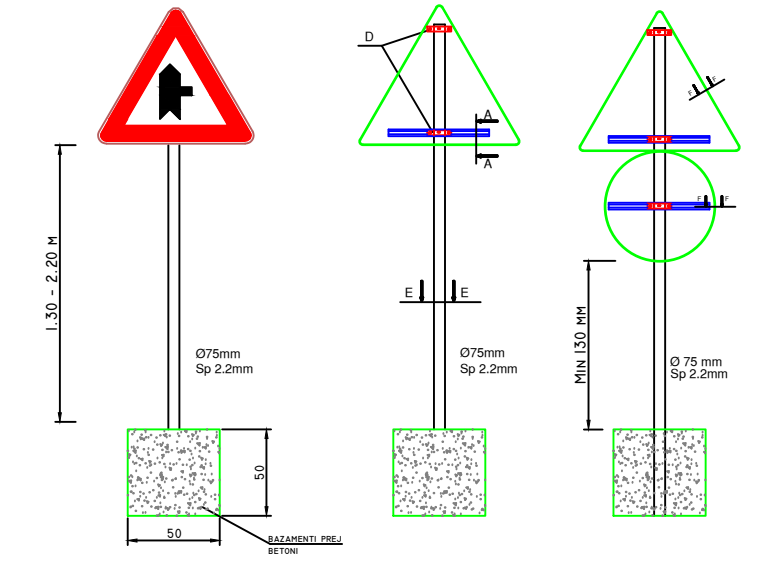
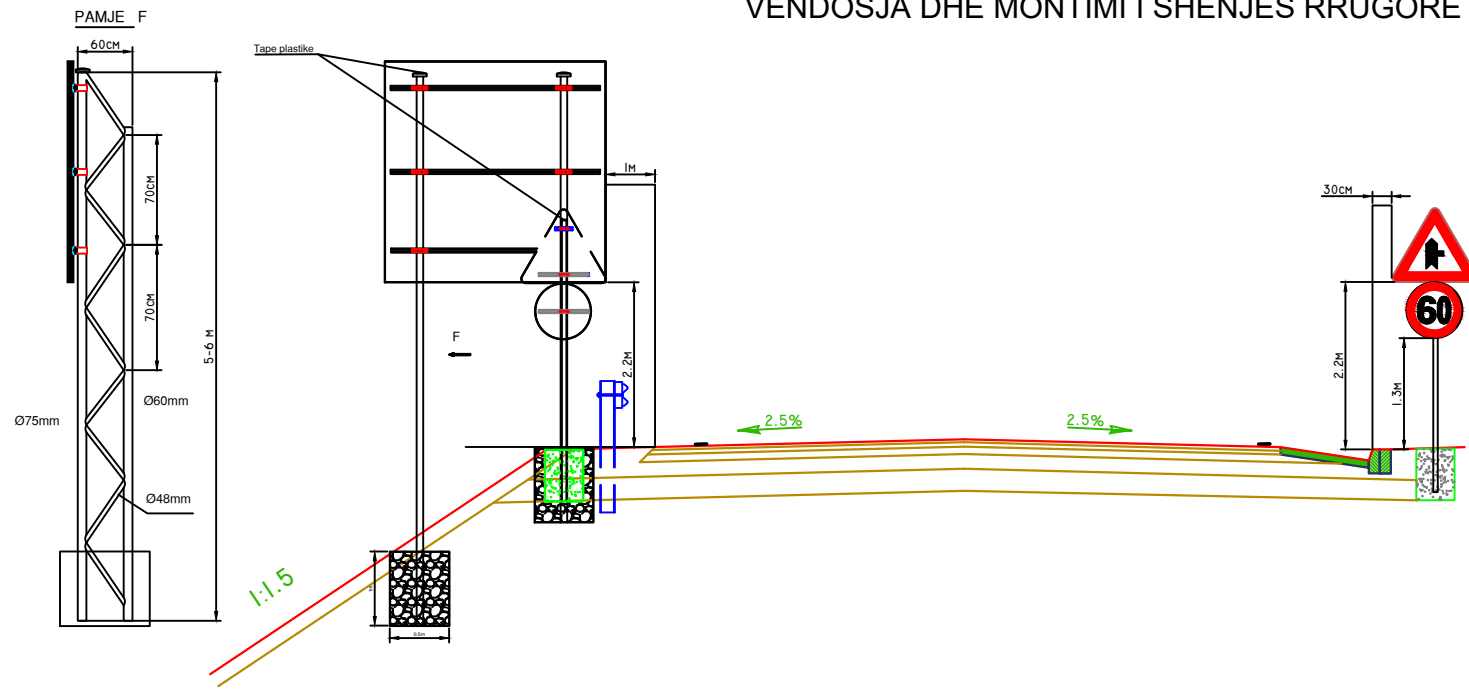


Tabela Shevron Kthese R>30m

Tabelat Shevron vendosen ne kthesa me reze > 30m
 Distanca ndermjet tyre varion 20 deri ne 50m ne varesi te rezes se ktheses

Ishullor Trafiku

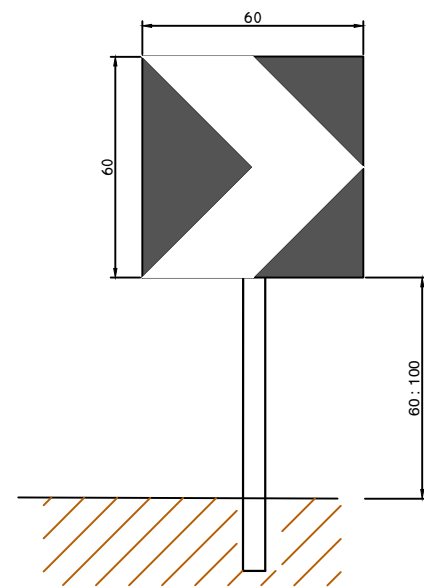
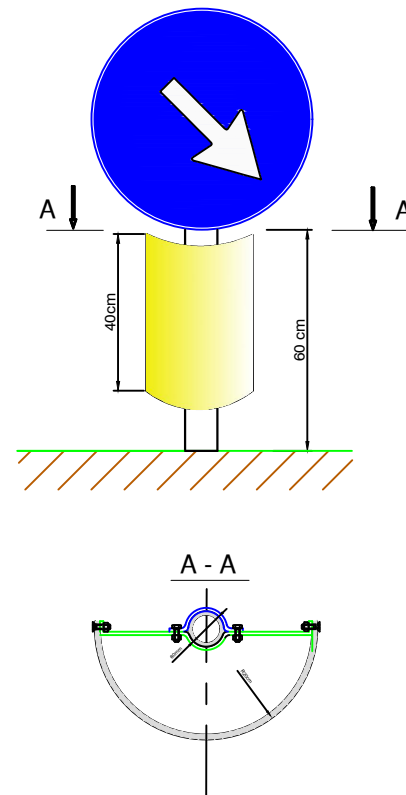
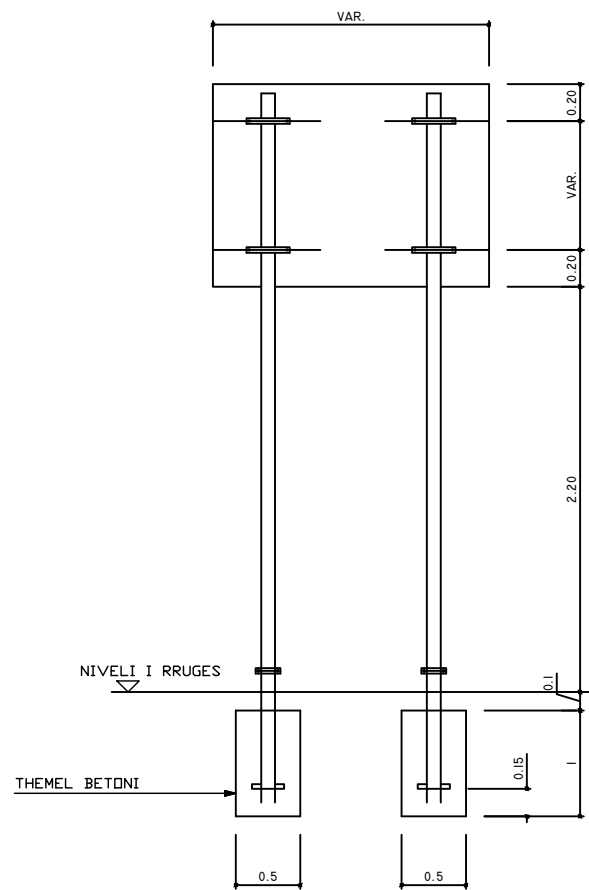
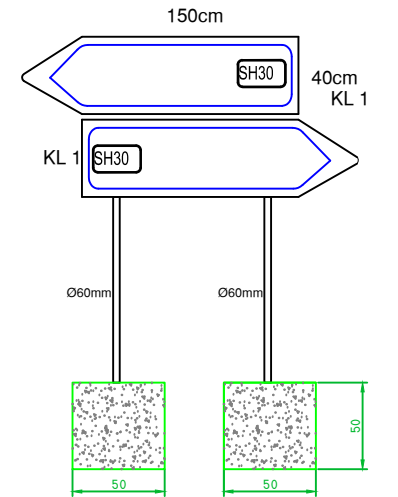
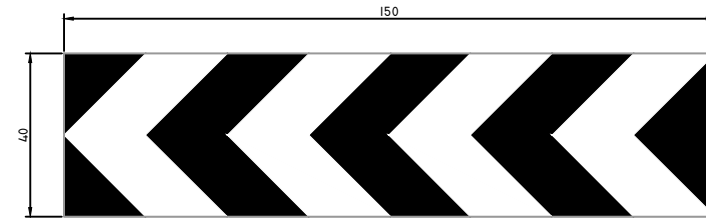


Tabela Shevron Gjatesor Kthese e forte R<30m



KLIENTI

AUTORITETI RRUGOR SHQIPTAR
 Adresa: Rruga "Sami Frasheri",
 Nr.33, Tirane Tirana Al, 1060
 Tel/Fax: +355 4 223 44 87 Tel/Fax: +355 4 223 09 26
 Email: info@arrsh.gov.al

PROJEKTUES

ARCHISPACE shpk
 Adresa: Rruga Sami Frasheri,
 Pallati Nr.45, Shkalla 01, Kati 2, Tirane.
 Email: studio@archispace.com

Objekti : "Studim Projektim i objektit "Rruga Berat – Ballaban"
 "Loti II: Tërpan - Buz"

Faza : Projekt Zbatim

DETAJE TE SINJALISTIKES

SHKALLA

1:1000

2021

FLETA

D.S. 03

Format A3

SINJALET E RREZIKUT

SINJALET E RREZIKUT NE INTESEKTIMIN ME RRUGET DYTESORE

TREKENDORE : E KUQE RFLEKTIVE KL 2
FUSHA : E BARDHE REFLEKTIVE KL 2
SIMBOLI: E ZEZE

FIG II-43 c



FIG II-43B



FIG II-43 A



FIG II-43D



FIG II-43E



SINJALE RREZIKU NE KTHESE

KTHESE E DYFISHTE

TREKENDORE : E KUQE REFLEKTIVE KL 2
FUSHA : E BARDHE REFLEKTIVE KL 2
SIMBOLI: E ZEZE

FIG II-4



FIG II-5



FIG II-6



FIG II-7



SINJALE RREZIKU KEMBESORE DHE FEMIJE

TREKENDORE : E KUQE REFLEKTIVE KL 2
FUSHA : E BARDHE REFLEKTIVE KL 2
SIMBOLI: E ZEZE

FIG II-23



FIG II-13



SINJALET E NDALIMIT

KUFIZIM SHPEJTESIE DHE NDALIM PARAKALIMI

RRETHORE: E KUQE REFLEKTIVE KL 2
FUSHA : E BARDHE REFLEKTIVE KL 2
SIMBOLI: E ZEZE

FIG II-50



FIG II-48



FIG II-47



SINJALET E PERPARESISE

TABELA E PERPARESISE STOPE DHE JEP PERPARESI

TREKENDORE : E KUQE REFLEKTIVE KLASI 2
FUSHA : E BARDHE REFLEKTIVE KLASI 2

FIG II-36



FIG II-37



FIG II-39

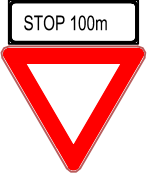


TABELA POTESUESE ME ADEZIV REFLEKTIV TE BARDHE KLASI 2
SHKRIMI ME TE ZEZE

SINJALET E DETYRUESHME

TABELA E DETYRUESHME

BUZET DHE SHIGJETA: E BARDHE REFLEKTIVE KL I
FUSHA: BLU REFLEKTIVE KL I

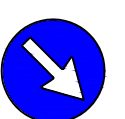
FIG II-80A



FIG II-81A



FIG II-82B



SINJALET POTESUSES

TABELA SHEVRON ME NJE DREJTIM

DHE ME DY DREJTIME

TABELA : E BARDHE REFL. KL 2
FUSHA: E ZEZE

FIG II-466



FIG II-467

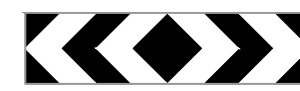
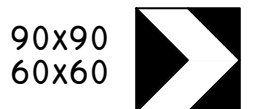


FIG II-468



240x60
150x40
130x30

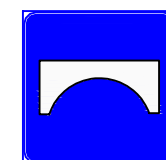
240x60

90x90
60x60

SHENJA TE TJERA INFORMUESE

SINJALET INFORMUESE

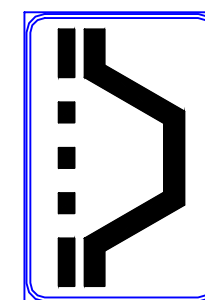
FIG II-317



90x90
60x60

URA KL I

FIG II-77



90-135

60-90

XHEP KL I

KLIENTI

AUTORITETI RRUGOR SHQIPTAR

Adresa: Rruga "Sami Frasheri",
Nr.33, Tirane Tirana Al, 1060
Tel/Fax: +355 4 223 44 87 Tel/Fax: +355 4 223 09 26
Email: info@arrsh.gov.al

PROJEKTUES

ARCHISPACE shpk

Adresa: Rruga Sami Frasheri,
Pallati Nr.45, Hulla Nr.2, Zyra Nr.10, Tirane.
Email: studio@archispace.com

GJEOKONSULT & CO sh.p.k

Adresa: Rruga Sami Frasheri,
Pallati 45, Shkalla 01, Kati 2, Tirane.
Email: gjeokonsult@hotmail.com

Objekti : "Studim Projektim i objektit "Rruga Berat – Ballaban"
"Loti II: Tërpan - Buz"

Faza : Projekt Zbatim

DETAJE TE SINJALISTIKES

SHKALLA

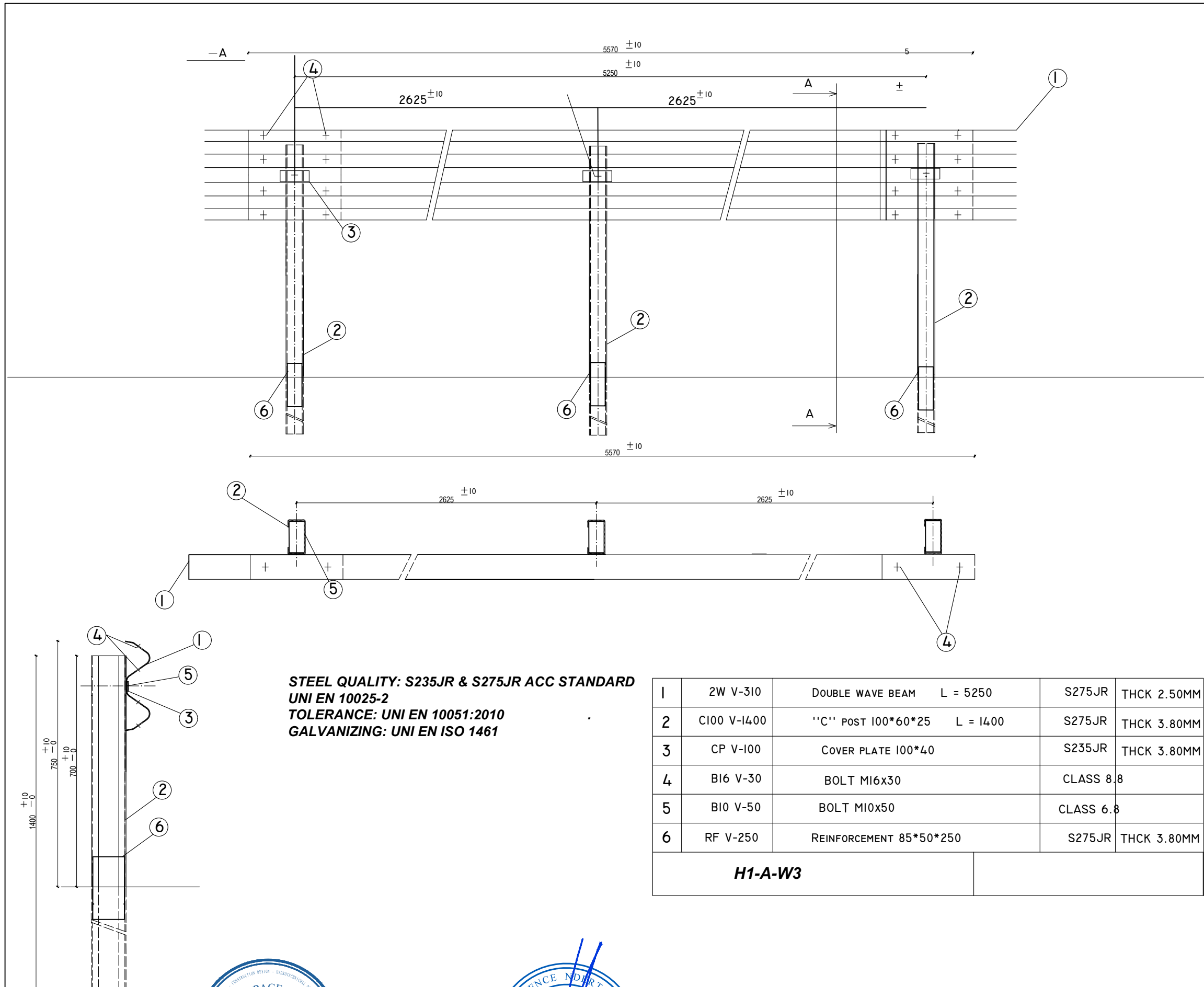
1:1000

2021

FLETA

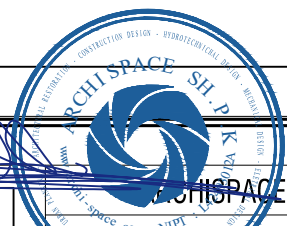
D.S. 04

Format A3



**STEEL QUALITY: S235JR & S275JR ACC STANDARD
UNI EN 10025-2
TOLERANCE: UNI EN 10051:2010
GALVANIZING: UNI EN ISO 1461**

1	2W V-310	DOUBLE WAVE BEAM L = 5250	S275JR	THCK 2.50MM
2	CI00 V-1400	"C" POST 100*60*25 L = 1400	S275JR	THCK 3.80MM
3	CP V-100	COVER PLATE 100*40	S235JR	THCK 3.80MM
4	BI6 V-30	BOLT M16x30	CLASS 8.8	
5	BI0 V-50	BOLT M10x50	CLASS 6.8	
6	RF V-250	REINFORCEMENT 85*50*250	S275JR	THCK 3.80MM
H1-A-W3				



KLIENTI

AUTORITETI RRUGOR SHQIPTAR

Adresa: Rruga "Sami Frasher",
Nr.33, Tirane Tirana Al, 1060
Tel/Fax: +355 4 223 44 87 Tel/Fax: +355 4 223 09 26
Email: info@arrsh.gov.al



ARCHISPACE shpk

Adresa: Rruga "Sami Frasher",
Pallati Nr.45, Hona Nr.2, Zyra Nr.10, Tirane.
Email: studio@archispace.com

PROJEKTUES



GJEOKONSULT & CO sh.p.k

Adresa: Rruga Sami Frasher,
Pallati 45, Shkalla 01, Kati 2, Tirane.
Email: gjeokonsult@hotmail.com

Objekti : **"Studim Projektim i objektit "Rruga Berat – Ballaban"
"Loti II: Tërpan - Buz"**

Faza : Projekt Zbatim

DETAJE TE SINJALISTIKES

SHKALLA

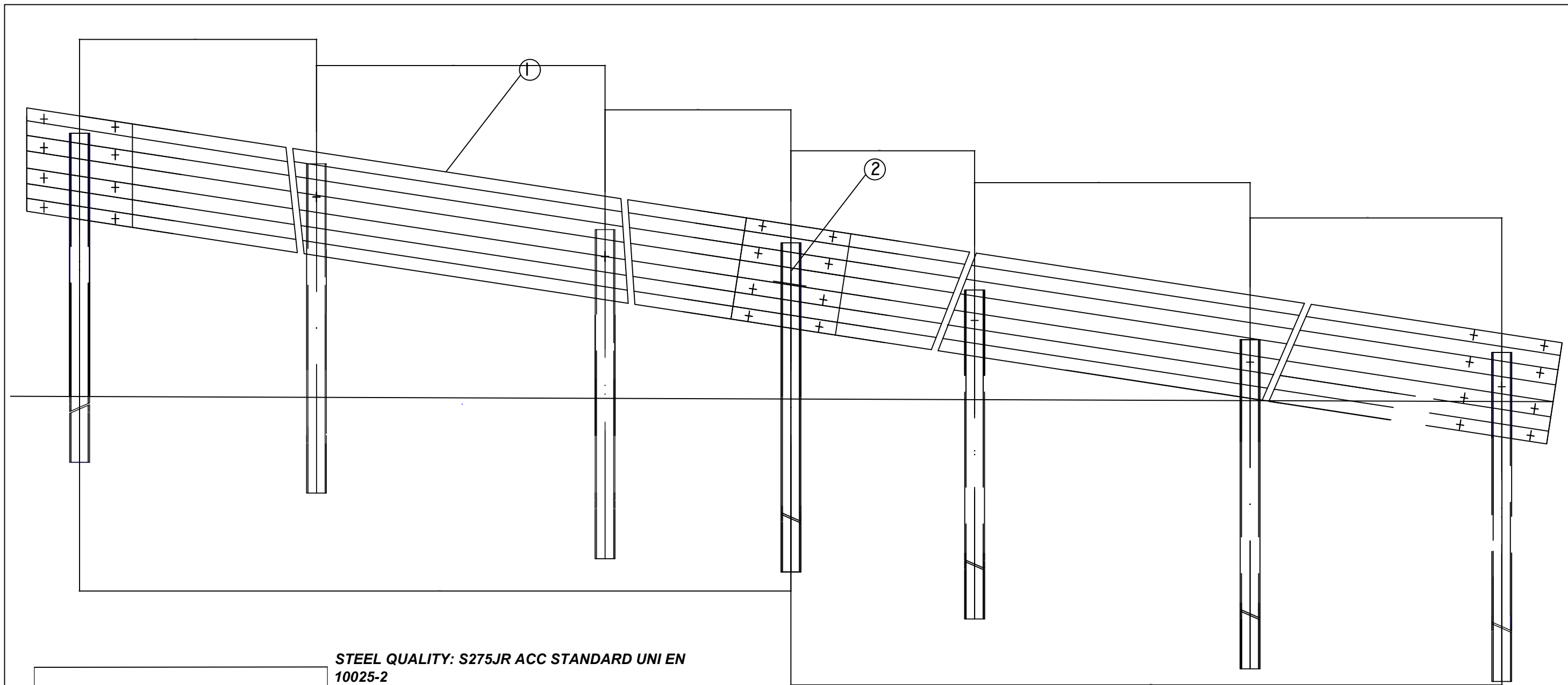
1:1000

2021

FLETA

D.S. 05

Format A3



STEEL QUALITY: S275JR ACC STANDARD UNI EN
10025-2
TOLERANCE: UNI EN 10051:2010
GALVANIZING: UNI EN ISO 1461

TERMINAL 2

- 1. C POST 100*60*25*3.80*14.00
- 2. 2W BEAM 2.50*5250

H1 Terminal



ARCHISPACE shpk
Adresa: Rruga Sami Frasheri,
Pallati Nr.45, Hyrja Nr.2, Zyra Nr.10, Tirane.
Email: studio@archispace.com



GJEOKONSULT & CO sh.p.k
Adresa: Rruga Sami Frasheri,
Pallati 45, Shkalla 01, Kati 2, Tirane.
Email: gjeokonsult@hotmail.com

KLIENTI

AUTORITETI RRUGOR SHQIPTAR
Adresa: Rruga "Sami Frasheri",
Nr.33, Tirane Tirana AI, 1060
Tel/Fax: +355 4 223 44 87 Tel/Fax: +355 4 223 09 26
Email: info@arrsh.gov.al

PROJEKTUES

GJEOKONSULT & CO sh.p.k
Adresa: Rruga Sami Frasheri,
Pallati 45, Shkalla 01, Kati 2, Tirane.
Email: gjeokonsult@hotmail.com

Objekti : **"Studim Projektim i objektit "Rruga Berat – Ballaban"
"Loti II: Tërpan - Buz"**

Faza : Projekt Zbatim

DETAJE TE SINJALISTIKES

SHKALLA

1:1000

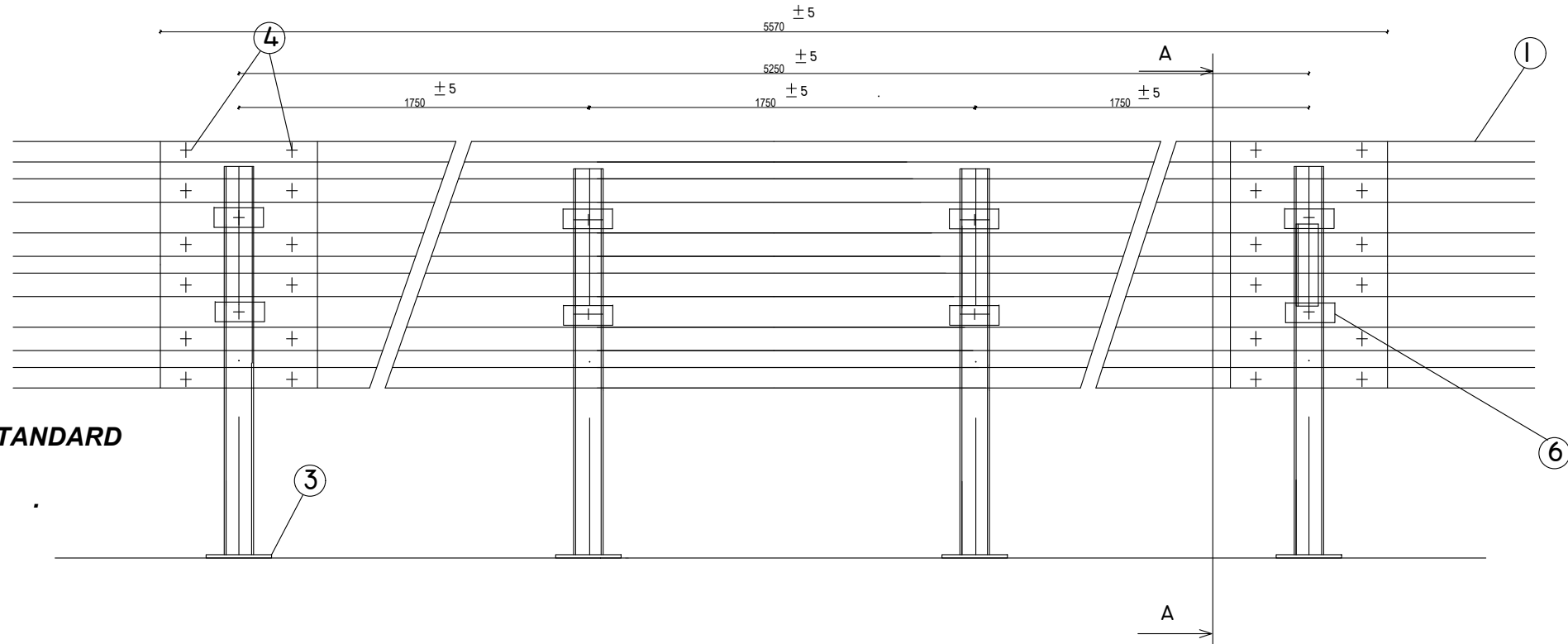
2021

FLETA

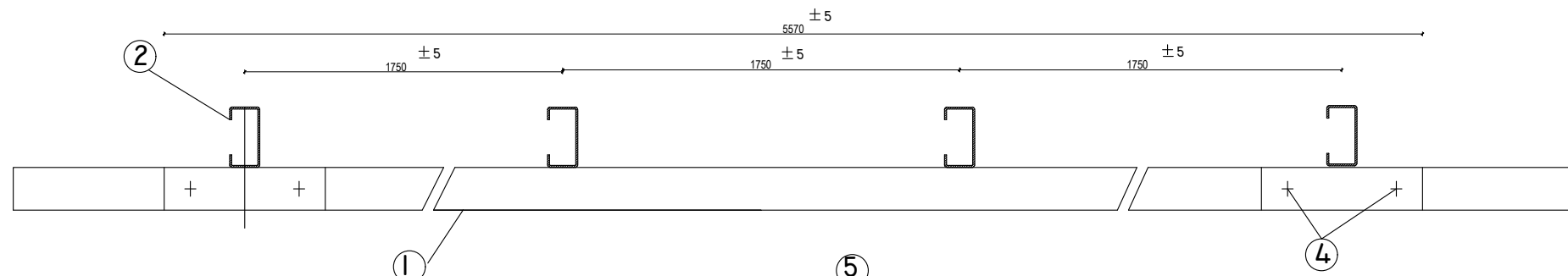
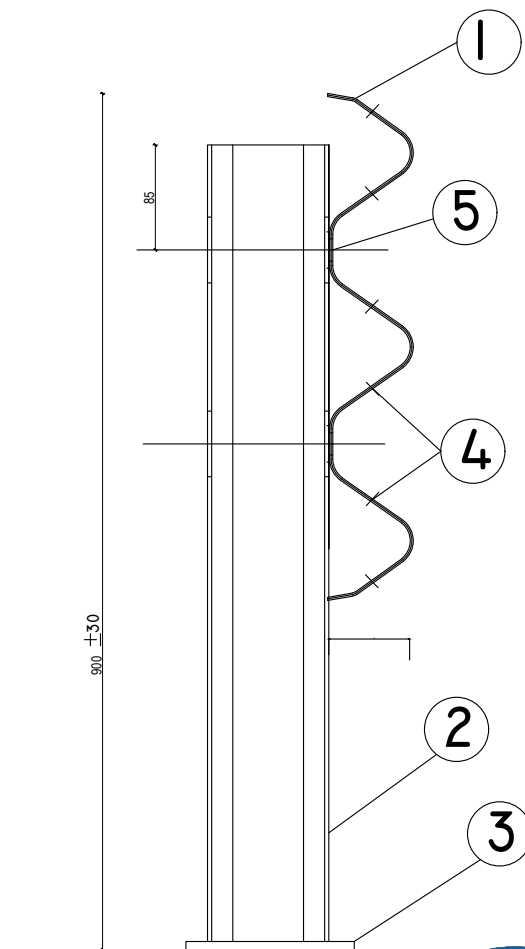
D.S. 06

Format A3

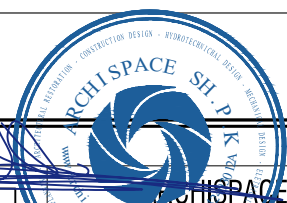
A-A



**STEEL QUALITY: S235JR & S355JR ACC STANDARD
UNI EN 10025-2
TOLERANCE: UNI EN 10051:2010
GALVANIZING: UNI EN ISO 1461**



1	3W V-502	THREE WAVE BEAM L= 5570	S275JR	THCK 2.50MM
2	CI20 V-I600	"C" Post 120*60*30 L= 820	S275JR	THCK 4.00MM
3	RF V-300	BASE PLATE 200*200	S235JR	THCK 8.00MM
4	B16 V-30	BOLT M16x30	CLASS 8.8	
5	B10 V-50	BOLT M10x50	CLASS 8.8	
6	CP V-I00	COVER PLATE 100*40*4	S235JR	THCK 4.00MM
GD-H2W4		H2-A-W4		



KLIENTI

AUTORITETI RRUGOR SHQIPTAR

Adresa: Rruga "Sami Frasheri,
Nr.33, Tirane Tirana Al, 1060
Tel/Fax: +355 4 223 44 87 Tel/Fax: +355 4 223 09 26
Email: info@arrsh.gov.al



ARCHISPACE shpk

Adresa: Rruga Sami Frasheri,
Pallati Nr.45, Zona Nr.2, Zyra Nr.10, Tirane.
Email: studio@archispace.com

PROJEKTUES



GJEOKONSULT & CO sh.p.k

Adresa: Rruga Sami Frasheri,
Pallati 45, Shkalla 01, Kati 2, Tirane.
Email: gjeokonsult@hotmail.com

Objekti : "Studim Projektim i objektit "Rruga Berat – Ballaban"
"Loti II: Tërpan - Buz"

Faza : Projekt Zbatim

DETAJE TE SINJALISTIKES

SHKALLA

1:1000

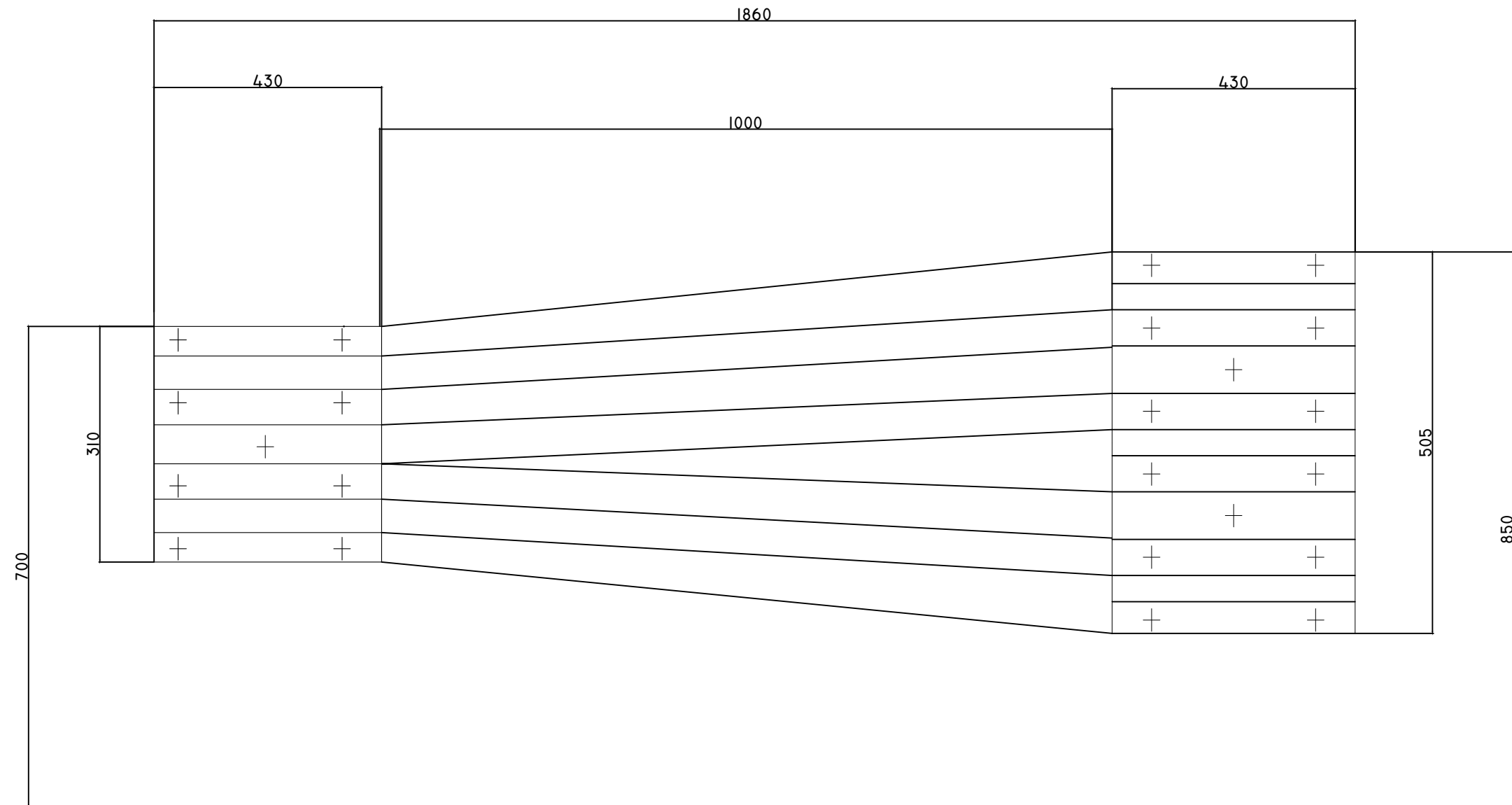
2021

FLETA

D.S.07


Format A3

DETAJ LIDHES I H I ME H2



STEEL QUALITY: S275JR ACC STANDARD UNI EN 10025-2
TOLERANCE: UNI EN 10051:2010
GALVANIZING: UNI EN ISO 1461



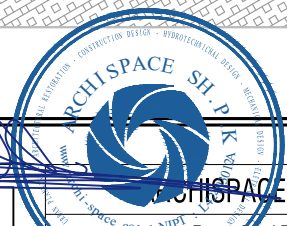
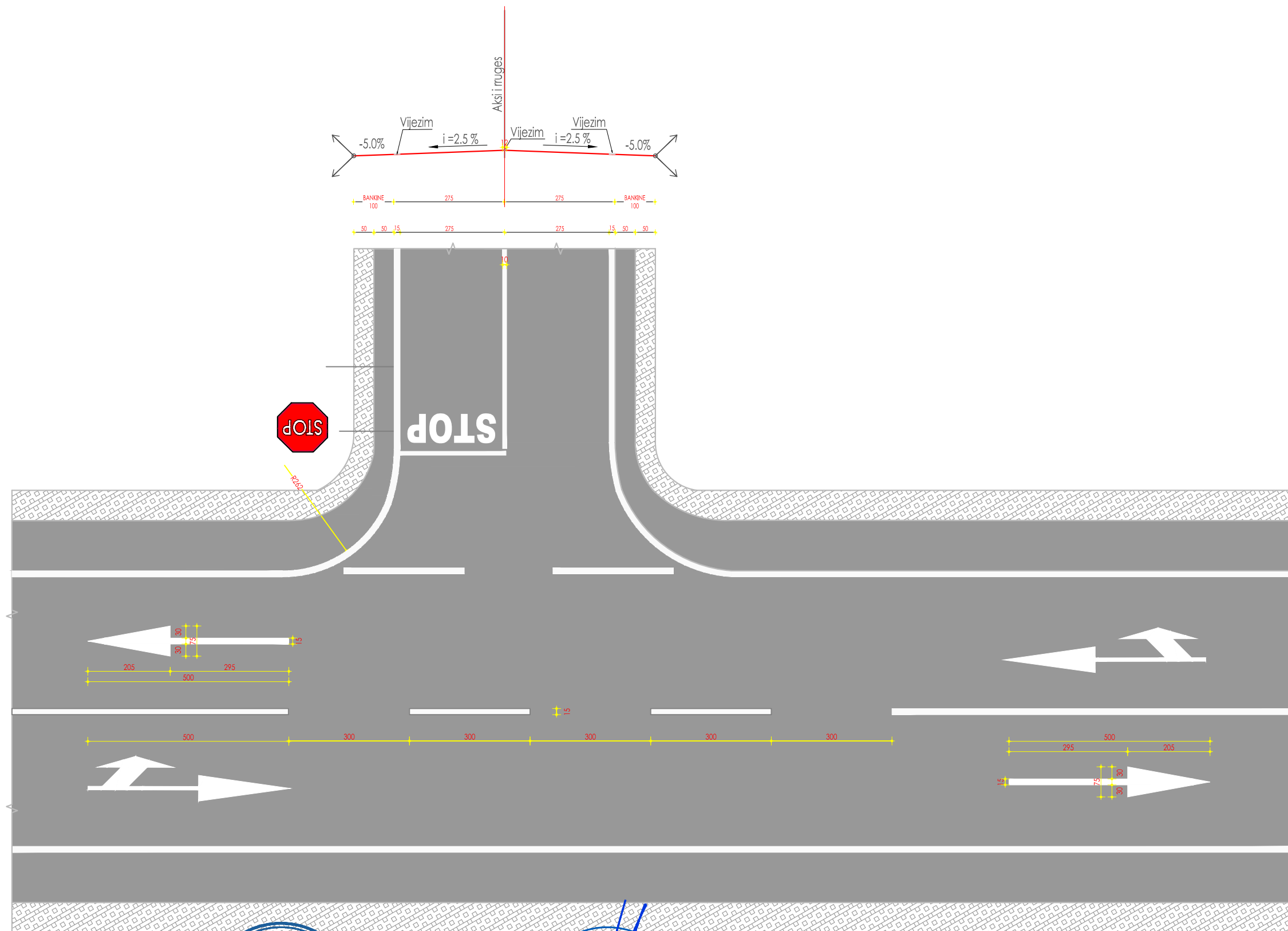
	KLIENTI AUTORITETI RRUGOR SHQIPTAR Adresa: Rruga "Sami Frasheri, Nr.33, Tirane Tirana At, 1060 Tel/Fax: +355 4 223 44 87 Tel/Fax: +355 4 223 09 26 Email: info@arrsh.gov.al	PROJEKTUES ARCHISPACE shpk Adresa: Rruga Sami Frasheri, Pallati Nr.45, Hulla Nr.2, Zyra Nr.10, Tirane. Email: studio@archispace.com	GJEOKONSULT & CO sh.p.k Adresa: Rruga Sami Frasheri, Pallati 45, Shkalla 01, Kati 2, Tirane. Email: gjeokonsult@hotmail.com	Objekti : "Studim Projektim i objektit "Rruga Berat – Ballaban" "Loti II: Tërpan - Buz"	SHKALLA 1:1000	FLETA D.S. 08
	Faza : Projekt Zbatim	DETAJE TE SINJALISTIKES	2021	Format A3		

SINJALISTIKA NE KRYQEZIMET TIP 1

Shkalla 1:100

Seksioni tip funksional ne kryqezimin tip 1

Shkalla 1:100



KLIENTI

AUTORITETI RRUGOR SHQIPTAR

Adresa: Rruga "Sami Frasheri",
Nr.33, Tirane Tirana Al, 1060
Tel/Fax: +355 4 223 44 87 Tel/Fax: +355 4 223 09 26
Email: info@arrsh.gov.al



PROJEKTUES

GJEOKONSULT & CO sh.p.k

Adresa: Rruga Sami Frasheri,
Pallati 45, Shkalla 01, Kati 2, Tirane.
Email: gjeokonsult@hotmail.com

Objekti : "Studim Projektim i objektit "Rruga Berat – Ballaban"
"Loti II: Tërpan - Buz"

Faza : Projekt Zbatim

DETAJE TE SINJALISTIKES

SHKALLA

1:1000

2021

FLETA

D.S. 09

Format A3