

SPECIFIKIME TEKNIKE

1. PUNIME PRISHJEJE DHE PASTRIMI

1.1. Pastrimi i kantierit

1.1.1. Pastrimi i kantierit

Ne fillim te kontrates, per sa kohe qe ajo nuk ka ndryshuar, kontraktori duhet te heqe nga territori i punimeve te gjitha materialet organike vegjetare dhe ndertuese, dhe te djege te gjitha pirgjet e mbeturinave te tjera.

1.1.2. Skarifikimi

Largime te medha me ekskavatore dhe skarifikime, te kryera me dore ose makine nga terrene, nga çfaredo lloj toke, qofte edhe e ngurte (terrene te ngurte, rere, zhavori, shkembore) duke perfshire levizjen e rrenjeve, trungjeve, shkembinjve dhe materialeve me permasa qe nuk kalojne 0,30 m³, duke perfshire mbrojtjen e strukturave te nendheshme si kanalizime uji, nafte ose gazi etj dhe duke perfshire vendin e depozitimit te materialeve brenda ne kantier ose largimin e tyre ne rast nevojje.

1.1.3. Prishja e godinave, gardheve dhe strukturave

Kontraktori duhet te heqe me kujdes vetem ato ndertime, gardhe, ose struktura te tjera te drejtuara nga Supervizori. Komponentet duhen çmontuar, pastruar dhe ndare ne grumbuj. Komponentet te cilet sipas Supervizorit nuk jane te pershtatshem per riperdorim, duhen larguar, pune kjo qe kryhet nga kontraktuesi. Materialet qe jane te riperdorshme do te mbeten ne pronesi te investitorit dhe do te ruhen ne vende te veçanta nga kontraktori, derisa te levizen prej tij deri ne perfundim te kontrates.

Kontraktori, duhet te paguaje çdo demtim te bere gjate transportit te materialeve me vlere, te rrethimeve dhe strukturave te tjera dhe nese eshte e nevojshme duhet te paguaje kompensim.

1.1.4. Mbrojtja e godinave, rrethimeve dhe strukturave.

Gjate kryerjes te punimeve prishese, kontraktuesi duhet te marre masa qe te mbroje godinat, gardhet, muret rrethues dhe strukturat qe gjenden ne afersi te objektit, ku po kryhen keto punime prishese.

Per kete, duhen evituar mbingarkesat nga te gjitha anet e strukturave nga grumbuj dhe materiale. Kur grumbujt dhe materialet duhen zbritur poshte, duhet pasur kujdes qe te parandalohet shperndarja ose renia e materialeve, ose te projektohet ne menyre te tille, qe mos te perbeje rrezik per njerezit, strukturat rrethuese dhe pronat publike te çdo lloji.

Kur perdoren mekanizmat per prishje si: vinç, ekskavatore hidraulik dhe thyes shkembijnsh te behet kujdes, qe pjese te tyre te mos kene kontakt me kablllo telefonik ose elektrik. Kontraktori duhet te informoje ne fillim te punes autoritetet perkatese, ne menyre qe, ato te marrin masa per levizjen e kablllove.

1.1.5. Mbrojtja e vendit te pastruar

Kontraktori duhet te ngreje rrjete te pershtatshme, barriera mbrojtese, ne menyre qe, te parandaloje aksidentime te personave ose demtime te godinave rrethuese nga materialet qe bien, si dhe te mbaje nen kontroll territorin, ku do te kryhen punimet.

1.2. PUNIME PRISHJEJE

1.2.1. Skelerite

Çdo skeleri e kerkuar duhet skicuar ne pershtatje me KTZ dhe STASH. Nje skelator kompetent dhe me eksperience, duhet te marre persiper ngritjen e skelerive qe duhet te çdo tipi. Kontraktori duhet te siguroje, qe te gjitha rregullimet e nevojshme, qe i jane kerkuar skelatorit te sigurojne stabilitetin gjate kryerjes se punes. Kujdes duhet treguar qe ngarkesa e coperave te mbledhura mbi nje skeleri, te mos kaloje ngarkesen per te cilen ato jane projektuar. Duhet marre te gjitha masat e nevojshme qe te parandalohet renia e materialeve nga platforma e skeles. Skelerite duhen te jene gjate kohes se perdorimit te pershtatshme per qellimin per te cilin do perdoren dhe duhet te jene konform te gjitha kushteve teknike.

Ne rastet e kryerjes se punimeve ne ane te rruges ku ka kalim si te kalimtareve, ashtu edhe te makinave, duhet te merren masa qe te behet nje rrethim I objektit, si dhe veshja e te gjithe skelerise me rrjete mbrojtese per te eliminuar renien e materialeve dhe duke perfshire shenjat sinjalizuese sipas kushteve te sigurimit teknik.

Skeleri çeliku te tipit kembalec, konform KTZ dhe STASH, duke perfshire ndihmen per transport, mirembajtje, montim, ankorim, çmontime etj. Ne nje lartesi mbi 12 m, elementet horizontale duhet te kene parmake vertikale, me lartesi min.15 cm si dhe mbrojtjen me rrjete.

Skeleri çeliku ne kornize dhe e lidhur , konform KTZ dhe STASH, duke perfshire ndihmen per transport, mirembajtje, montim, ankorim, çmontime etj. Ne nje lartesi mbi 12 m, elementet horizontale duhet te kene parrake vertikale, me lartesi min.15 cm si dhe mbrojtjen me rrjete.

1.2.2. Supervizioni

Kontraktori duhet te ngarkoje nje person kompetent dhe me eksperience, te trajnuar ne llojin e punes per ngritjen e skelerive dhe te mbikeqyre punen per ngritjen e skelave ne kantier.

1.2.3. Metoda e prishjes

Puna per prishje do te filloje vetem pasi te jene stakuar energjia elektrike dhe rrjete te tjera te instalimeve ekzistuese te objektit.

Metodat e prishjes se pjesshme, duhet te jene te tilla qe pjesa e struktures qe ka mbetur te siguroje qendrueshmerine e nderteses dhe te pjeseve qe mbeten.

Kur prishja e nderteses ose e elementeve te saj nuk mund te behet pa probleme e ndare nga pjesa e struktures do te perdoret nje metode pune e pershtatshme. Elemente çeliku dhe struktura betoni te forcuara do te ulen ne toke ose do te prihen per se gjati sipas gjerësisë dhe permasave ne menyre qe te mos bien. Elementet e drurit mund te hidhen nga lart, vetem kur ato nuk paraqesin rrezik per pjesen tjeter te stuktures. Kur prishen elementet, duhen marre masa per te mos rrezikuar elementet e tjere konstruktive mbajtes, si dhe mos demtohen elementet e tjere.

Ne pergjithesi, puna e shkaterrimit duhet te filloje duke hequr sa me shume ngarkesa te panevojshme, pa nderhyre ne elementet baze struktural. Pune te kujdesshme do te behen per te hequr ngarkesat kryesore nen kushtet me te veshtira. Seksionet te tjera qe do te prishen do te transportohen nga ashensore, pastaj do te ndahen dhe do te ulen ne toke nen kontroll.

1.2.4. Siguria ne pune

Kontraktori duhet te sigurohet se vendi dhe pajisjet jane :

- a) Te nje tipi dhe standarti te pershtatshem duke iu referuar vendit dhe llojit te punes qe do te kryhet
- b) Te siguruar nga nje teknik kompetent dhe me ekperience
- b) Te ruajtura ne kushte te mira pune gjate perdorimit

Gjate punes prishese te gjithë punetoret duhet te vishen me veshje te pershtatshme mbrojtese ose mjete mbrojtese si: helmata, syze, mbrojtese, mbrojtese veshesh, dhe bombola frymemarrjeje.

2. STRUKTURA E NDERTIMIT

2.1. Llaçi per ndertim

Llaç per muret per 1 m³ llaç realizohet me keto perberje:

- Llaç bastard me rere natyrale lumi (me lageshti, shtese ne volum 20% dhe porozitet 40 % e formuar me rere ne raporte 1: 0, 8 : 8. Gelqere e shtuar ne 110 lt, çimento 300, 150 kg, rere 1.29 m³.
- Llaç bastard marka 25 me rere natyrale lumi (me lageshti, shtese ne volum 20% me çimento: gelqere: rere ne raporte 1: 0,5: 5,5. Gelqere e shuar 92 lt, çimento 300, 212 kg, rere 1,22 m³.
- Llaç bastard marka 15 me rere te lare (porozitet 35%) e formuar me, çimento, gelqere, rere ne raport 1: 0,8: 8. Gelqere e shuar 105 lt, çimento 300, 144 kg, rere 1,03 m³.
- Llaç bastard marka 25 me rere te lare (porozitet 35%) e formuar me, çimento: gelqere, rere ne raport 1: 0,5:5,5. Gelqere e shuar 87 lt, çimento 300, 206 kg, rere 1,01 m³.
- Llaç çimento marka 1:2 me rere te lare e formuar me çimento, rere ne raport 1:2. Çimento 400, 527 kg, rere 0,89 m³.

2.2. Specifikimi i pergjithshem per tullat

Tulla si element i ndertimit duhet te plotesoje kushtet e meposhtme per ndertimet antisizmike:

- Rezistencen ne shtypje, e cila duhet te jete: per tullen e plote 75 kg/cm²; per tullat me brima 80 kg/cm²; per sapet 150 kg/cm².
- Rezistencen ne prerje, e cila duhet te jete: per te gjitha tullat me brima 20 kg/cm².
- Perqindjen e boshlleqeve, e cila duhet te jete: per tullen e plote 0-25 %; dhe per te gjitha tullat me brima 25-45 %
- Trashesia e mishit perimetral dhe te brendshem per tullat e plota, te mos jete me e vogel se 20 mm dhe per te gjitha tullat me brima, trashesia e mishit perimetral te mos jete me e vogel se 15 mm dhe e mishit te brendshem, jo me e vogel se 9 mm.

- Siperfaqja e nje brime te mos jete me e madhe se 4.5 cm^2 .
- Ujethithja ne perqindje duhet te jete nga 15 – 20 %.

2.3. Muratura

2.3.1. Mur me tulla te plota 25 cm

Murature me tulla te plota mbajtese ne lartesi deri 3 m, realizohet me llaç bastard m-25me permbajtje per m³: tulla te plota nr. 400, llaç bastard m³ 0.25, çimento 400, per çdo trashesi muri, duke perfshire çdo detaj dhe kerkese per dhembet e lidhjes, qoshet, parmaket, skelat e sherbimit ose skelerine, si dhe çdo gje tjeter te nevojshme per mbarimin e muratures dhe realizimin e saj. Per muraturen e katit perdhe, siperfaqja e xokulit duhet te jete e niveluar me nje shtrese llaçi çimento 1:2 me trashesi jo me te vogel se 2cm.

2.3.2. Mur me tulla te lehtesuara

Murature me tulla te lehtesuara, ne lartesi deri 3 m, realizohen me Llaç bastard m-25 sipas pikes 1.2, me permbajtje per m³: tulla te lehtesuara nr. 205, Llaç bastard m³ 0.29, çimento 400, per çdo trashesi, duke perfshire çdo detaj dhe kerkese per dhembet e lidhjes, qoshet, hapjet ne parapetet e dritareve, skelat e sherbimit ose skelerine, si dhe çdo gje tjeter te nevojshme per mbarimin e muratures dhe realizimin e saj. Per muraturen e katit perdhe, siperfaqja e xokollatures duhet te jete e niveluar me nje shtrese llaçi çimento 1:2 me trashesi, jo me te vogel se 2 cm.

2.3.3. Mur ndares 12 cm

Murature me tulla te plota me trashesi 12 cm dhe llaç bastard m-25 sipas pikes 5.1.1. me permbajtje per m³ : tulla te plota 424 cope, llaç 0.19 m³, çimento 400 dhe uje.

2.3.4. Mur i brendshem me tulla te plota

Murature me tulla te plota, me trashesi 25 cm realizohet me llaç bastard m- 25 sipas pikes 5.1.1 me permbajtje per m³: tulla te plota nr. 400, llaç 0,25 m³, çimento 400, 38 kg dhe uje, perfshire çdo detaj e kerkese per dhembet e lidhjes, qoshet, hapjet ne parapetet e dritareve, skelave te sherbimit ose skelerine si dhe çdo gje tjeter te nevojshme per mbarimin e muratures dhe realizimin e saj. Per muraturen e katit perdhe, siperfaqja e xokolatures duhet te jete e niveluar me nje Shtrese Llaçi çimento 1:2 me trashesi, jo me te vogel se 2 cm.

2.3.5. Mur i brendshem me tulla me birra 11 cm

Murature me tulla me 6 brima, me trashesi 11 cm dhe llaç bastard m-25 sipas pikes 5.1.1 me permbajtje per m³: tulla me 6 vrima 177 cope, llaç 0,10 m³, çimento 400 dhe uje, perfshire çdo detaj e kerkese per dhembet e lidhjes, qoshet, hapjet ne parapetet e dritareve, skelave e sherbimit ose skelerine si dhe çdo gje tjetër te nevojshme per mbarimin e muratures dhe realizimin e saj. Per muraturen e katit perdhe sipërfaqja e xokolatures duhet te jete e niveluar me nje Shtrese Llaçi çimento 1:2 me trashesi jo me te vogel 2 cm.

2.3.6. Mur i brendshem me tulla me birra 20 cm

Murature me tulla me 6 brima, me trashesi 20 cm realizuar me llaç bastard m-25 sipame permbajtje per m³: tulla me 6 vrima 172 cope, llaç 0,12 m³, çimento 400 dhe uje, perfshire çdo detaj e kerkese per dhembet e lidhjes, qoshet, hapjet ne parapetet e dritareve, skelave te sherbimit ose skelerine si dhe çdo gje tjetër te nevojshme per mbarimin e muratures dhe realizimin e saj. Per muraturen e katit perdhe sipërfaqja e xokulit duhet te jete e niveluar me nje Shtrese Llaçi çimento 1:2 me trashesi, jo me te vogel se 2 cm.

2.3.7. Dopolio mur me tulla

Njelloj si ne rastet e paraqitura me sipër, vetem se ketu kemi dy rreshta mur tulle te vendosur ngjitur me njeri tjetrin dhe te lidhur ndermjet tyre me mjeshteri.

2.3.8. Dopolio mur me tulla te lehtesuara

Njelloj si ne rastet e paraqitura me sipër, vetem se ketu kemi dy rreshta mur tulle te lehtesuar te vendosur ngjitur me njeri tjetrin dhe te lidhur ndermjet tyre me mjeshteri.

MBULESAT

2.3.9. Rikonstruksioni i tarraces

2.3.10. Ulluqet vertikale dhe horizontale

- Ulluqet horizontale

Realizohen me pjerresi prej 1% per largimin e ujrave. Ulluqet horizontale prodhohen me material plastik ose me llamarine xingato. Ulluku me llamarine prej çeliku te xinguar me trashesi jo me te vogel se 0,8 mm, i formuar nga pjese te modeluara me mbivendosje minimale 5 cm, te salduara ne menyre te rregullt me kallaj, me bord te jashtem 2 cm me te ulet se bordi i brendshem, te kompletuara me pjese speciale per gryken e hyrjes. Ulluku horizontal, i modeluar sipas udhezimeve ne projekt, duhet te jete i lidhur me tel xingato me hallka te forta te vena maksimumi ne 70 cm. Ne objektet me tarace perdoren edhe ulluqe betoni. Te gjitha ulluqet prej betoni duhet te hidroizolohen me guaino nga ana e brendshme e tyre. Ulluket e vendosura ndermjet çatise dhe parapetit do te jene prej llamarine te xinguar, sipas detajeve te vizatimit.

- Ulluqet vertikale

Jane per shkarkimin e ujrave te çatave dhe taracave, dhe kur jane ne gjendje jo te mire duhet te çmontohen dhe te zevendesohen me ulluke te rinj.

Ulluqet vertikale per shkarkimin e ujrave te çatave dhe taracave qe pergatiten me llamarine prej çeliku te xinguar, duhet te kene trashesi jo me te vogel se 0.6 mm dhe diameter 10 cm, kurse ulluqet vertikale prej PVC kane dimensione nga 8 deri ne 12 cm dhe mbulojne nje siperfaqe çatie nga 30 deri ne 60 m².

Ne çdo ulluk duhet te mblidhen ujrat e nje siperfaqe çatie ose tarace jo me te madhe se 60 m².

Ulluket duhet te vendosen ne pjesen e jashtme te nderteses, me ane te qaforeve perkatese prej çeliku te xinguar, te fiksuar çdo 2 m. Ujrat e taraces qe do te kalojne ne tubat vertikale duhet te mblidhen nepermjet nje pjate prej llamarine te xinguar, i riveshur me guaine te vendosur ne flake, me trashesi 3 mm, te vendosur ne menyre te terthorte, ndermjet muratures dhe parapetit, me pjerresi 1%, e cila lidhet me kaseten e shkarkimit sipas udhezimeve ne projekt.

Pjesa fundore e ulluqeve, per lartesine 2 m, duhet te jete PVC dhe e mberthyer fort me ganxha hekuri si dhe poshte duhet te kthehet me berryl 90 grade.

3. RIFINITURAT

3.1. Rifiniturat e mureve

3.1.1. Suvatimi i brendshem ne rikonstruksione

Sistemim i siperfaqeve ku eshte e nevojshme per suvatime per nivelimet e parregullsive, me ane te mbushjes me llaç bastard me me shume shtresa dhe copa tullash n.q.s eshte e nevojshme, edhe per zonat e vogla si dhe çdo detyrim tjetër për ta perfunduar plotesisht stukimin.

Perpara se te hidhet sprucimi duhet qe siperfaqja qe do te suvatohet te laget mire me uje. Sprucim i mureve dhe tavaneve per murature te pastruar me llaç çimentoje te lenget per permiresimin e ngjitjes se suvase dhe rforcimin e siperfaqeve te muratures, duke perfshire skelat e sherbimit dhe çdo detyrim tjetër për ta perfunduar plotesisht sprucimin.

Suvatim me drejtues i realizuar nga nje shtrese me trashesi 2 cm llaçi bastard m-25 me permbajtje per m²: rere e lare 0,005 m³; llaç gelqereje m- 1 : 2, 0.03 m³; çimento 400, 6.6 kg; uje, i aplikuar me paravendosje te drejtuesve ne mure (shirtit me llaç me trashesi 15 cm çdo 1 deri ne 1,5 m), dhe e lemuar me mistri e berdaf, duke perfshire skelat e sherbimit si dhe çdo detyrim tjetër për ta perfunduar plotesisht suvatimin.

3.1.2. Suvatim i brendshem ne ndertime te reja

Sprucim i mureve dhe tavaneve me llaç çimentoje te lenget, per permiresimin e ngjitjes se suvase dhe rforcimin e siperfaqeve te muratures, duke perfshire skelat e sherbimit dhe çdo detyrim tjetër për ta perfunduar plotesisht sprucimin.

Suvatim i realizuar nga nje shtrese me trashesi 2 cm llaçi bastard m-25 me permbajtje per m²: rere e lare 0,005 m³; llaç gelqereje m- 1: 2, 0.03 m³; çimento 400, 6.6 kg; uje, i aplikuar me paravendosje te drejtuesve ne mure (shirtit me llaç me trashesi 15 cm çdo 1 deri ne 1,5 m), dhe e lemuar me mistri e berdaf, duke perfshire skelat e sherbimit si dhe çdo detyrim tjetër për ta perfunduar plotesisht suvatimin.

3.1.3. Suvatim i jashtem ne rikonstruksione

Stukim dhe sistemim i siperfaqeve ku eshte e nevojshme, per suvatime per nivelimet e parregullsive, me ane te mbushjes me llaç bastard me me shume shtresa dhe copa tullash n.q.s eshte e nevojshme, edhe per zonat e vogla si dhe çdo detyrim tjetër për ta perfunduar plotesisht stukimin.

Perpara se te hidhet sprucimi duhet qe siperfaqja qe do te suvatohet te laget mire me uje. Sprucim i mureve dhe tavaneve per murature te pastruar me llaç çimentoje te lenget per permiresimin e ngjitjes se suvase dhe rforcimin e siperfaqeve te muratures, duke perfshire skelat e sherbimit dhe çdo detyrim tjetër për ta perfunduar plotesisht sprucimin.

Suvatim i realizuar nga nje shtrese me trashesi 2 cm llaçi bastard m-25 me dozim per m^2 : rere e lare $0,005 m^3$; llaç bastard $0.03 m^3$; çimento 400, 7.7 kg; uje, i aplikuar me paravendosje te drejtuesve ne mure (shirtit me llaç me trashesi 15 cm çdo 1 deri ne 1,5 m), dhe e lemuar me mistri e berdaf, duke perfshire skelat e sherbimit si dhe çdo detyrim tjeter per ta perfunduar plotesisht suvatimin.

3.1.4. Suvatim i jashtem termoizolues

Suvatimi perbehet nga:

- Rrjete $14g/m^2$
- Ngjites per rrjeten me dy duar
- Suva grafiato 2mm

3.1.5. Suvatim i jashtem ne ndertime te reja

Sprucim i mureve dhe strehve, me llaç çimentoje te lenget per permiresimin e ngjitjes se suvase dhe rforcimin e siperfaqeve te muratures, duke perfshire skelat e sherbimit dhe çdo detyrim tjeter per ta perfunduar plotesisht sprucimin.

Suvatim i realizuar nga nje shtrese me trashesi 2 cm llaçi bastard m-25 me dozim per m^2 : rere e lare $0,005 m^3$; llaç bastard $0.03 m^3$; çimento 400, 7.7 kg; uje, i aplikuar me paravendosje te drejtuesve ne mure (shirtit me llaç me trashesi 15 cm çdo 1 deri ne 1,5 m), dhe e lemuar me mistri e berdaf, duke perfshire skelat e sherbimit si dhe çdo detyrim tjeter per ta perfunduar plotesisht suvatimin.

3.1.6. Patinimi

Patinature muri realizohet me stuko, çimento dhe me gelqere te cilesise se larte, mbi siperfaqe te suvuara me pare dhe te niveluara, me permbajtje: gelqere $3 kg per m^2$. Lartesia e patinaturave per ambientet e ndryshme te nderteses duhet te vendoset nga Supervizori, perfshire dhe çdo pune tjeter dhe kerkese per ta konsideruar patinaturen te perfunduar dhe te gatshme per tu lyer me çdo lloj boje.

3.1.7. Lyerje me boje plastike ne rikonstruksion

- Lyerje me boje plastike e siperfaqeve te brendshme

Proçesi i lyerjes me boje plastike i siperfaqeve te mureve te brendshme kalon neper tre faza si me poshte:

1-Pergatitja e siperfaqes qe do te lyhet.

Para lyerjes duhet te behet pastrimi i siperfaqes, mbushja e gropave te vogla apo demtimeve te siperfaqes se murit me ane te stukimit me material sintetik dhe berja gati per paralyerje. Ne rastet e siperfaqeve te patinuara behet nje pastrim i kujdesshem i siperfaqes.

Para fillimit te proçesit te lyerjes duhet te behet mbrojtja e siperfaqeve qe nuk do te lyhen. (dyer, dritare, etj) me ane te vendosjes se letrave mbrojtese.

2- Paralyerja e siperfaqes se brendshme te pastruar.

Ne fillim te proçesit te lyerjes behet paralyerja e siperfaqeve te pastruara mire me vinovil te holluar (Astar plastik). Per paralyerjen behet perzierja e 1 kg vinovil me 2.5-3 litra uje. Me perzierjen e pergatitur behet paralyerja e siperfaqes vetem me nje dore.

Norma e perdorimit eshte 1 liter perzierje vinovil me uje duhet te perdoret per 20 m2 siperfaqe.

3- Lyerja me boje plastike e siperfaqeve te brendshme.

Ne fillim behet pergatitja e perzierjes se bojes plastike e cila eshte e paketuar ne kuti 5 litershe. Lengu i bojes hollohet me uje ne masen 20-30 %. Kesaj perzierje I hidhet pigmenti derisa te merret ngjyra e deshruar dhe e aprovuar nga Supervizioni I punimeve dhe pastaj behet lyerja e siperfaqes. Lyerja behet me dy duar.

Norma e perdorimit eshte 1 liter boje plastike e holluar duhet te perdoret per 4-5 m2 siperfaqe. Kjo norme varet ashpersia e siperfaqes se lyer.

3.1.8. Lyerje me boje plastike ne ndertime te reja

Perpara fillimit te punimeve, kontraktori duhet t'i paraqese per aprovim Supervizorit, marken, cilesine dhe katalogun e nuancave te ngjyrave te bojës, qe ai mendon te perdore.

Te gjitha bojrat qe do te perdoren duhet te zgjidhen nga nje prodhues qe ka eksperience ne kete fushe. Nuk lejohet perzierja e dy llojeve te ndryshme markash boje gjate procesit te punes. Hollimi i bojës duhet te behet vetem sipas udhezimeve te prodhuesit dhe aprovimit te Supervizorit. Perpara fillimit te lyerjes duhet qe te gjitha pajisjet, mobiljet ose objekte te tjera qe ndodhen ne objekt te mbulohen ne menyre qe te mos behen me boje. Eshte e domosdoshme, qe pajisjet ose mobilje qe jane te mbeshtetura ose te varura ne mur te largohen ne menyre qe te behet nje lyerje komplet e objektit. Materiali i pastrimit te njollave duhet te jete me permbajtje te ulet toksikimi. Pastrimi dhe lyerja duhet te kordinohen ne ate menyre qe gjate pastrimit te mos ngrihet pluhur ose papasterti dhe te bjere mbi siperfaqen e sapolyer. Furçat, kovat dhe enet e tjera ku mbahet boja duhet te jene te pastra. Ato duhet te pastrohen shume mire perpara çdo perdorimi sidomos kur duhet te punohet me nje ngjyre tjeter. Gjithashtu, duhet te pastrohen kur mbaron lyerja ne çdo dite.

Personeli qe do te kryeje lyerjen, duhet te jete me eksperience ne kete fushe dhe duhet te zbatoje te gjitha kushtet teknike te lyerjes sipas KTZ dhe STASH.

3.1.9. Lyerja me boje hidromat ne punime rehabilitimi e te reja

Ne rehabilitim

Proçesi i lyerjes se siperfaqeve te mureve dhe tavaneve kalon neper tre faza si me poshte:

1-Pregatitja e siperfaqes qe do te lyhet

Para lyerjes duhet te behet kruajtja e ashper e bojës se meparshme nga siperfaqja e lyer, mbushja e gropave te vogla apo demtimeve te siperfaqes se murit me ane te stukimit me material sintetik dhe berja gati per paralyerje. Perpara fillimit te procesit te lyerjes duhet te behet mbrojtja e siperfaqeve qe nuk do te lyhen (dyer, dritare, etj.) me ane te vendosjes se letrave mbrojtese.

2-Paralyerja e siperfaqes se pastruar

Ne fillim te procesit te lyerjes, behet paralyerja e siperfaqeve te pastruara mire me gelqeren te holluar (Astari). Per paralyerjen behet perzierja e 1 kg gelqere me nje liter uje. Me perzierjen e pergatitur behet paralyerja e siperfaqes vetem me nje dore. Norma e perdorimit eshte 1 liter gelqere e holluar duhet te perdoret per 2 m² siperfaqe.

3-Lyerja me boje hidromat e siperfaqes

Ne fillim behet pergatitja e perzierjes se bojes hidromat te lenget e cila eshte e paketuar ne kuti 5 – 15 litershe. Lengu I bojes hollohet me uje ne masen 20-30 %. Kesaj perzierje I hidhet pigmenti deri sa te merret ngjyra e deshruar dhe e aprovuar nga Supervizori I punimeve dhe pastaj behet lyerja e siperfaqes. Lyerja behet me dy duar.

Norma e perdorimit eshte 1 liter boje hidromat I holluar duhet te perdoret per 2.7 – 3 m² siperfaqe. Kjo norme varet nga ashpersia e siperfaqes dhe lloji I bojes se meparshme.

Ne ndertime te reja para lyerjes duhet te behet pastrimi I siperfaqes qe do te lyhet nga pluhurat dhe te shikohen demtimet e vogla te saj, te behet mbushja e gropave te vogla apo demtimeve te siperfaqes se murit me ane te stukimit me material sintetik dhe berja gati per lyerje. Para lyerjes duhet te behet mbrojtja e siperfaqeve qe nuk do te lyhen (dyer, dritare, etj) me ane te vendosjes se letrave mbrojtese.

Ne fillim te procesit te lyerjes behet paralysterja e siperfaqeve te pastruara mire me gelqere te holluar (Astari). Ne fillim behet pergatitja e astarit duke perzier 1 kg gelqere me 1 liter uje. Me perzierjen e pergatitur behet paralysterja e siperfaqes vetem me nje dore.

Norma e perdorimit eshte 1 liter gelqere e holluar duhet te perdoret per 2 m² siperfaqe.

Me pas vazhdohet me lyerjen me boje si me poshte:

-Behet pergatitja e perzierjes se bojes hidromat te lengshem me uje. Lengu I bojes hollohet me uje ne masen 20 – 30 %. Kesaj perzierje I hidhet pigment derisa te merret ngjyra e deshruar.

- Behet lyerja e siperfaqes. Lyerja behet me dy duar. Norma e perdorimit eshte 1 liter boje hidromat I holluar ne 2.7 – 3 m² siperfaqe (ne varesi te ashpersise se siperfaqes se lyer).

3.1.10. Lyerje e mureve me pllaka gipsi

Perpara kryerjes se procesit te lyerjes se mureve me pllaka gipsi, duhet qe te kene perfunduar te gjitha finiturat e tyre (mbushja e fugave, e vendeve ku jane futur vidat, qoshet etj).

Proçesi i lyerjes se ketyre mureve me boje plastike kryhet njelloj si ne piken 6.1.8.

3.1.11. Lyerje e siperfaqeve metalike

Stukim dhe zmerilim te elementeve prej hekuri duke perdorur stuko te pershtatshme per pergatitjen e siperfaqeve per lyerjen me boje vaji.

Lyerje e elementeve prej hekuri, me boje te pergatitur fillimisht me nje dore minio plumbi ose antiruxho ose ne formen e vajit sintetik, me dozim per m², 0.080 kg.

Lyerje me boje vaji sintetik per siperfaqe metalike, me dozim per m²: boje vaji 0.2 kg dhe me shume duar per te patur nje mbulim te plote dhe perfekt te siperfaqeve si dhe çdo gje te nevojshme per mbarimin e plote te lyerjes me boje vaji ne menyre perfekte.

3.1.12. Lyerje e siperfaqeve te drurit

Lyerja e drurit behet si zakonisht per 2 arsye:

- per arsye dekorative
- si dhe per te rritur qendrueshmerine (ndaj lageshtires, ndaj rrezeve intensive te diellit, ndaj infektimit prej demtuesve te drurit si dhe ndaj infektimit prej kepurdhave etj).

Materialet qe perdoren per lyerjen e drurit si zakonisht duhet dhe i plotesojne te dyja keto kritere. Lyerja mund te behet me te gjitha bojrat per lyerjen e drurit, te cilat jane pajisur me çertifikate.

Punimet duhet te behen sipas kerkeses te arkitektit/Supervizorit, por siperfaqja e drurit duhet te lyhet te pakten dy here (ne raste te kerkeses te arkitektit/ Supervizorit edhe me shume here).

3.1.13. Veshja e mureve me pllaka, granil, mermer, gure etj.

Kur flitet per veshjen e mureve me pllaka prej materialeve te ndryshme duhet menduar se per çfare muri behet fjale. Muret duhet te ndahen ne mure te brendshme dhe te jashtme.

Po ashtu, duhet marre parasysh materiali prej se ciles eshte ndertuar muri (kartongips, betoni, mure me tulla, etj.) Sipas materialeve ndertimore te murit dhe siperfaqes se tij metodat e veshjes se murit mund te ndahen po ashtu dy klasa.

- Ngjitja e pllakave me llaç (per siperfaqe jo te drejta)

- Ngjitja e pllakave me kolle (per siperfaqe te drejta)

Persa i takon ngjitjes te pllakave te tipeve te ndryshme me llaç, duhet qe punimet t'u permbahen ketyre kushteve:

Baza ne te cilen ngjiten pllakat e tipeve te ndryshme, duhet te jete e paster nga pluhuri dhe te jete e qendrueshme.

Perberja e llaçit eshte e njejta siç eshte e pershkruar me lart ne piken 6.2.1. Trashesia e llaçit duhet te jete jo me pak se 15 mm. Llaçi ne raste se perdoret per veshjen e mureve te jashtme duhet te jete rezistent ndaj ngrices dhe koeficienti i marrjes se ujit ne % te jete < 3 %. Po ashtu, llaçi duhet t'i plotesoje kriteret e ruajtjes se ngrohjes dhe te rezistences kunder zerit.

Ngjitja e pllakave me kolle, behet kur siperfaqja e bazes mbajtese eshte e drejte. Kolli vendoset sipas nevojës me nje trashesi prej 3 mm deri ne 15 mm. Te gjitha kriteret e lartpermendura, te cilat duhet t'i plotesoje llaçi, vlejne edhe per kollin.

Mbasi te thahet llaçi ose kolli, duhet qe fugat e planifikuara, te mbushen me nje material te posaçem (bojak). Fugat neper qoshe dhe lidhje te mureve duhet te mbushen me ndonje mase elastike (si psh silikon). Per secilen siperfaqe 30 m² te veshur me pllaka te ndryshme, eshte e nevojshme vendosja e fugave levizese. Kushtet e punimeve me pllaka gres duhet t'u permbahen kushteve te permendura ne pikat 6.2.4 dhe 6.2.5.

Te gjitha pllakat duhet te jene rezistente kunder ngrices si dhe te kene nje durueshmeri te larte.

3.2. Rifiniturat e dysHEMEVE

3.2.1. Riparimi i dysHEMEVE me pllaka

Riparimi per pllakat e demtuara ose per ato pllaka qe mungojne, te behet ne kete menyre:

Pllakat e demtuara duhen hequr megjithe llaçin ne nje trashesi te pakten 2 cm. Pastaj duhet, qe vendi te pastrohet dhe te lahet me uje me presion. Pllakat e reja te jene me te njejten ngjyre dhe me dimensione te njejta si pllakat e vjetra dhe te vendosen ne llaçin e shtruar. Llaçi per riparim duhet te pergatitet me permbajtje: per 1,02 m² pllaka nevojiten 0,02 m³ llaç te tipit m-15 me 4 kg çimento (marka 400).

Pastaj, duhet qe fugat te mbushen me masen perkatese (bojak), te pastrohen dhe te kryhen te gjitha punet e tjera.

3.2.2. Riparimi i dysHEMEVE me lluster çimento

Riparimi I dysHEMEVE me lluster çimento, duhet bere ne kete menyre:

Me se pari duhet te lokalizohen pjeset e demtuara te lluster çimentos. Pastaj, duhet qe ne ato pjese ku ka demtime, te vizatohet nje katerkendesh dhe dysHEMEJA te pritjet deri ne nje thellesi prej te pakten sa eshte thellesia e dysHEMese. Ajo pjese e vizatuar/prere duhet te hiqet me mjete mekanike dhe vendi te pastrohet nga pluhuri si dhe te lahet me uje me presion.

Para se te hidhet ne gropen e hapur pjeset anesore te saj lyhen me nje solucion, i cili ndihmon ngjitjen e lluster çimentos me shtresen e betonit, e cila gjendet nder ate. Pasi te lyhet baza me solucionin e lartpermendur, mund te vendoset shtresa e re prej lluster çimentoje. Per perberjen dhe hedhjen e lluster çimentos shih piken 5.1.1.5.

Riparimi i dysHEMEVE me lluster çimento mund te behet edhe ne ate menyre qe siperfaqja e lluster çimentos te mbulohet me nje dysHEME te re permbi ate. Ne keto raste duhet qe arkitekti/ Supervizori se bashku me klientin te vendose per kete.

DysHEMEJA e re qe mund te vendoset permbi lluster çimenton e vjeter, mund te jete dysHEME me materiale te ndryshme: me pllaka gres, dysHEME me PVC ose linoleum si dhe dysHEME me parket. Zgjedhja e dysHEMese se re duhet te behet sipas nevojës, kerkeses se investitorit dhe sipas kushteve teknike KTZ.

3.2.3. DysHEME me granil te derdhur

DysHEMEJA me granil te derdhur behet ne kete menyre:

Dozimi per nje m² me nje trashesi prej 1 cm i dysHEMese me granil te derdhur perbehet nga keto norma per materialet: 13 kg çimento te tipit 400, 0.002 m³ granil dhe uje, duke perfshire kallepet, perforcimin dhe çdo detyrim tjeter per mbarimin e punes ne menyre te perkryer. Lloji i granilit duhet me pare te miratohet nga arkitekti/Supervizori, pastaj te hidhet ne shtrese.

3.2.4. Shtrimi i dysHEMEVE me pllaka granili

Shtrimi i dysHEMEVE me pllaka granili duhet t'u permbahet ketyre kushteve:

- Pllakat nuk duhen ngjitur ne rast se temperatura eshte nder 5 °C ose ne raste lageshtie. Nuk duhen perdorur materiale, te cilet ngrijne kur temperatura eshte nder 5 °C ose pllakat te ngjiten ne siperfaqe te ngrire. Udhezimet e prodhuesit, persa i perket kerkesave te materialeve ne temperatura te larta ose te ulta, duhet te plotesohen.
- Fugat e pllakave duhet te jene paralele me muret e nderteses. Prerja e pllakave duhet te behet sa me afer murit, po ashtu duhet qe pllakat e prera te jene sa me te medha.
- Shtresa e pllakave behet me Llaç bastard te trashesise 2 cm. Pllakat pasi vendosen ne shtresen e llaçit te parapergatitur, mbas tharjes, ne jo me pak se 24 ore duhet te mbushin fugat me nje material te posaçem (bojak). Pas mbushjes se fugave ndermjet pllakave, ata duhet pastruar nga pluhuri dhe materiali i fugave.
- Tolerancat e shtrimit duhet te plotesojne keto kushte. Ne nje distance prej 2 metrash lejohet nje devijim ne lartesi max. +/- 3 mm.

3.2.5. Dysheme me pllaka gres

Klasifikimi i pllakave behet sipas ketyre kriterëve:

- Menyra e dhenies se formes teplaces
- Marrja e ujit
- Dimensionet e pllakave
- Vetite e siperfaqes
- Veçorite kimike
- Veçorite fizike
- Siguria kunder ngrices
- Peshë/ngarkesa e siperfaqes
- Koeficienti i rreshqitjes

Tabelat e meposhtme pershkruajne disa prej ketyre kriterëve.

Marrja e Ujit ne % te mases se pllakes

Klasa	Marrja e ujit (E)
I	$E < 3 \%$
II a	$3 \% < E < 6 \%$
II b	$6 \% < E < 10 \%$
III	$E > 10 \%$

Klasat e kerkesave/ngarkimit

Klasa	Ngarkesa	Zona e perdorimit
I	shume lehte	Dhoma fjetese, Banjo
II	e lehte	Dhoma banuese pervec kuzhines dhe paradhomes
III	e mesme	Dhoma banuese, ballkone, banjo hotelesh
IV	rende	Zyra, paradhoma, dyqane
V	shume e rende	Gastronomi, ndertesa publike

Pllakat duhen zgjedhur per secilin ambient, duke marre parasysh nevojat dhe kriteret, qe ato duhet t'i permbushin. Kriteret dhe tabelat e lartpermendura mund te ndihmojne ne zgjedhjen e tyre.

Per shkolla dhe kopshte, duhet qe pllakat te jene te Klases V , me siperfaqe te ashper, ne menyre qe te sigurojne nje ecje te sigurte pa rreshqitje.

Ne ambientet me lageshtire (WC, banjo e dushe) duhet te vendosen pllaka te klases I, qe e kane koeficientin e marrjes se ujit $< 3 \%$.

Per kete duhet qe perpara fillimit te punes, kontraktori te paraqese tek Supervizori disa shembuj pllakash, se bashku me certifikaten e tyre te prodhimit dhe vetem pas aprovimit nga ana e tij per shtrimin e tyre, sipas kushteve teknike dhe rekomandimeve te dhena nga prodhuesi.

3.2.6. Dysheme me parket

Dysheme me derrasa me trashesi 20 – 22 mm, me dru lisi ose ahu te staxhionuar ne menyre natyrale ose artificiale, e punuar mashkull dhe femer, me gjatesi 40 cm dhe gjeresi 6 cm, te vendosura ne kurriz peshku ose sipas udhezimeve ne projekt, duke perfshire armaturen e poshtme me dru pishe te seksionit 5 x 7 cm, te fiksuara me mbajttese (me vida e upa) dhe llaç çimentoje dhe te vendosura ne interaks ne menyre te rregullt.

Pas vendosjes se parketit, behet lemimi, stukimi dhe llustrimi i derrasave duke perdorur vernik special transparent.

3.2.7. Bordurat vertikale dhe aksesore te tjere

Bordurat vertikale (plintuesat) sipas llojit te shtrimit te dyshemese i kemi:

- Me qeramike, per dysheme me pllaka qeramike. Ato jane me ngjyre te erret ose me te njejtën si pllaka qeeshte shtruar dyshemeja, me lartesi 8 cm dhe trashesi 1.5 cm, i vendosur ne veper me llaç ose me kolle. Llaçi per plintuesat duhet te jete me dozim per m²: rere e lare 0.005 m³; çimento 400, 4 kg dhe uje duke perfshire stukimin, pastrimin si dhe çdo detyrim tjetër per mbarimin e plote te punes ne menyre te perkryer.
- Me ristele druri per dyshemete me parket. Ristelat e drurit jane prej te njejtit material si ai i parketit, montimi duhet te behet me kujdes dhe pas vendosjes, behet lemimi, stukimi dhe llustrimi i derrasave duke perdorur vernik special transparent.
- Me ristele PVC per dyshemete me PVC ose linoleum. Menyra e vendosjes duhet te behet sipas rekomandimeve te prodhuesit dhe nga personel me eksperience.

3.2.8. Hidroizolimi i dyshemeve ne nderkate

Hidroizolimi i dyshemeve ne nderkate behet me shtrese hidro izoluese, mbi siperfaqe te thare dhe te niveluar mire, duke perfshire pjesen vertikale, trajtuar me nje dore praimer, e perbere nga dy membrana guaine te formuar nga nje shtrese fibre prej leshi xhami e bitumi, me trashesi 3 mm secila, te vendosura ne veper me flake, te kryqezuara mbi siperfaqe te ashper, te pjerret ose vertikale, duke

realizuar mbivendosjen e shtresave (minimumi prej 12 cm) si dhe te ngrihet ne drejtimin vertikal ne muret anesore me min. 10 cm.

3.3. Rifiniturat e shkalleve

3.3.1. Shkalle betoni veshur me mermer

Per veshjen e shkalleve te betonit me mermer duhet te parashikohen keto pune:

Ne fillim duhet qe shkallet e betonit te pastrohen mire si dhe te rrafshohet vendi. Pastaj duhet qe shkalla prej betoni te lyhet me qumesht çimentoje, i cili e lehtëson ngjitjen e pllakave te mermerit.

Ngjitja e pllakave te mermerit behet ose duke perdorur llaç ose ne rast se shkallet e betonit jane te rrafshta, atehere mundet qe keto te ngjiten edhe me kolle. Ngjitja e pllakave te mermerit nuk ndryshon nga ngjitja e pllakave ne mur, pike e cila eshte pershkruar gjeresisht ne 6.1.14.

3.3.2. Korimanot metalike

Korimanot ne ndertime kane funksione te ndryshme per te plotesuar. Ata duhet te ofrojne mbrojtje dhe siguri gjate te ecurit ne shkalle. Po ashtu, korimanot luajne nje rol te veçante ne pamjen dhe bukurine arkitektonike te nje ndertimi.

Duhet qe korimonat te jene te larta 100 cm. Ne raste kur gjatesia e shkalleve eshte me e madhe se 12 m korimonat duhet te jene 110 cm te larta. Masa prej 100/110 cm varet edhe prej siperfaqes te sheshpushimit.

Korimanot montohen ne shkalle ose anash shkalleve, te fiksuara mire qe te garantohet stabiliteti dhe qendrueshmeria e tyre. Korimanot ose duhen mbuluar me elemente druri mund te sigurohen me ristela prej druri ose metali. Listelat ndermjet tyre duhet te jene me pak se 12 cm.

Ne rastet kur shkallet jane me te gjera se 100 cm, atehere duhet qe perveç korimaneve, vendosen ne muret e anes tjeter te shkalleve, parmake per te siguruar nje ecje te sigurt. Parmaket neper shkalle nuk duhet te jene me te uleta se 75 cm dhe jo me te larta se 110 cm. Kur flitet per shkalle ata te vendosen ne nje lartesi prej 80 cm. Parmaket duhen larguar nga muret min. 4 cm.

Parmaket, preferohet te vendosen prej nje materiali dhe forme te tille, qe prekja e tyre te jete e lehte dhe pa demtime. Preferohet qe parmaket te prodhohen prej druri, sepse parmaket prej çeliku te lene nje pershtypje te ftohte.

3.3.3. Bordurat vertikale dhe aksesore te tjere

Bordurat vertikale (plintuesat) sipas llojit te shtrimit te shkalleve i kemi:

- Me qeramike, per shkalle me pllaka qeramike. Ato jane me ngjyre te erret ose me te njejten siç jane pllakat qeeshte veshur shkalla, me lartesi 8 cm dhe trashesi 1.5 cm, i vendosur ne veper me llaç çimento 1 : 2 ose me kolle. Ky proces perfshin stukimin, pastrimin si dhe çdo detyrim tjeter per mbarimin e plote te punes.
- Per shkallet me parket, plintuesat e drurit jane me te njejtin material si ai i parketit. Montimi duhet te behet ne menyre perfekte dhe pas vendosjes behet lemimi, stukimi dhe llustrimi i derrasave duke perdorur vernik special transparent.
- Plintusa PVC per shkallet me PVC ose linoleum. Menyra e vendosjes duhet te behet sipas rekomandimeve te prodhuesit dhe nga personel me eksperience.
- Me mermer, per shkalle me mermer. Plintuesi i mermerit duhet te jete 8 cm e larte dhe 2 cm e trashe dhe vendoset ne veper me llaç çimento 1 : 2 ose me kolle.

3.4. Rifiniturat e tavaneve

3.4.1. Tavan i suvatuar dhe i lyer me boje

Te pergjithshme:

Te gjitha siperfaqet qe do te suvatohen do te lagen me pare me uje. Aty ku eshte e nevojshme ujit do ti shtohen materiale te tjera, ne menyre qe te garantohet realizimi i suvatimit me se miri. Ne çdo rast kontraktori eshte pergjegjes i vetem per realizimin perfundimtar te punimeve te suvatimit.

Materialet e perdorura:

Llaç bastard marka-25 sipas pikes 5.1.1

Llaç bastard marka 1:2 sipas pikes 5.1.1.

Boje hidromat ose gelqere.

Pershkrimi i punes:

Sprucim i tavaneve, me llaç çimentoje te lenget per permiresimin e ngjitjes se suvase dhe rificimin e siperfaqes te muratures duke perfshire skelat e sherbimit dhe çdo detyrim tjetër per te bere plotesisht sprucimin.

Suvatim i realizuar nga nje shtrese me trashesi 2 cm llaç bastard marka-25 me dozim per m², rere e lare 0,005m³, llaç bastard (marka 1:2) 0,03m³, çimento (marka 400), 6,6 kg, uje I aplikuar ne baze te udhezimeve te pergatitura ne mure e tavane dhe e lemuar me mistri e berdaf, duke perfshire skelat e sherbimit, si dhe çdo detyrim tjetër per te bere plotesisht suvatimin me cilesi te mire.

Lyerje dhe lemim i siperfaqes se suvatuar te tavanit, behet mbas tharjes se llaçit, per tu lyer me vone.

Lyerje e siperfaqes me hidromat ose me gelqere, minimumi me dy shtresa. Ngjyra duhet te jete e bardhe dhe duhet aprovuar nga Supervizori.

3.4.2. Tavan i varur me pllaka gipsi**Specifikimi i tavaneve:**

Tavanet e varur zakonisht jane te ndare me panele dhe perimetri eshte i barabarte ose me i madh ne gjeresi sesa $\frac{1}{2}$ e modulit te pllakes se plote. Keto panele duhet te priten ne madhesi te pershtatshme me skeletin perberes se tavanit te varur. Drejtimi i instalimit duhet te jete i treguar mbi planet e tavanit.

Konditat e montimit:

Kerkesa stabel per instalimin e tavanit te varur ne objekt eshte vetem nqs ndertesa eshte plotesisht e thate (nuk ka lageshti) kushtet e motit jane te mira, ndertesa ka ndriçim te plote, si dhe gjate muajve

te stines se dimrit eshte siguruar tharje nga ngrohtesia. Ajrosja e mire duhet te behet per te reduktuar ngrohjen e tepert, te krijuar gjate dites nga nxehtesia e solarit.

Kontrolli i ajrosjes duhet te perdoret per te shperndare lageshtine ne ajer. Tharesi mekanik i ajrit eshte projektuar per te reduktuar permbajtjen e lageshtise ne ajer brenda nderteses. Djegia direkte e fosileve te lendes djegese te tille si gas butani ose propan nuk eshte i rekomanduar sepse keto leshojne afersisht 2.2 liter uje per çdo 500 gram djegie te lendes djegese. Eshte me mire te perdoret ngrohjes per tharje elektriciteti ose indirekt ajer i ngrohje te perdoret thares vetem per te reduktuar perqindjen e RH te krijuar nga lageshtia e emetuar nga struktura.

Mirembajtja dhe pastrimi:

Mirembajtja e tavanit te varur duhet te kryhet vetem mbas efektit te krijuar nga difektet kur punohet per nje pune e tille instalimi, si dhe demtimet (ne veçanti zjarri dhe performanca akustike), jane plotesisht te vleresuara. Ne rast te tille behet konsultimi tek tekniket.

Sidoqofte, kur mirembajtja eshte e nevojshme, sigurohet vazhdimesi te larte.

Pastrimi:Se pari hiqet pluhuri nga tavani duke perdorur nje furçe te bute. Njollat e shkrimet etj, duhet te hiqen me nje gome fshirese te zakonshme. Nje metode tjeter alternative pastrimi eshte me rrobe te lagur ose sfungjer te futur ne uje me perberje sapuni ose detergjent diluted. Sfungjeri duhet te permbaje sa me pak uje qe te jete e mundur. Tavani nuk duhet te jete i lagur. Mbas larjes, pjeset me sapun e tavanit duhet te fshihet me nje cope ose sfungjer te lagur ne uje te paster.

Pastrues abraziv nuk duhet te perdoren.

Specialisti kontrakton me sherbimin e pastrimit per zgjidhjet kimike te perdorimit te ketyre pastruesve. Ne vendet qe perdoren keto metoda pastrimi, eshte e rekomandueshme nje prove paraprake. Eshte ne te mire te punes qe kontakti per kryerjen e ketyre provave te kryhet ne nje zone jo-kritike te nderteses.

3.4.3. Dyer dhe dritare

Dritaret - informacion i pergjithshem/kerkesat

Dritaret jane pjese e rendesishme arkitektonike dhe funksionale e nderteses. Ato sigurojne ndriçimin per pjeset e siperfaqes se brendshme te tyre. Madhesia (kupto dimensionet) e tyre

variojne, varet nga kompozimi arkitektonik, nga madhesia e siperfaqes se brendshme dhe kerkesate tjera te projektuesit. Dritaret duhet te jene ne kuote 80-90 cm mbi nivelin e dyshemese, kjo varet dhe nga kerkesat e projektuesit.

Dritaret mund te jene te prodhuara me dru, alumin ose PVC.

Pjeset kryesore te dritareve jane: Kasa e dritares qe fiksohet ne mur me elemente prej hekuri perpara suvatimit. Korniza e dritares do te vidhoset me kasen e saj mbas suvatimit dhe bojatisjes. Ne baze te vizatimit te dritares se treguar ne vizatimin teknik, korniza do te pajiset ne kase me mentesha dhe bllokues te tipeve te ndryshme te instaluara ne te. Kanate me xhama te hapshem, te pajisur me mentesha, doreza te fiksuara dhe me ngjites transparent silikoni, si dhe me kanata fikse.

Pragjet e dritareve, granil, mermer, granil te derdhur

Pragjet e dritareve jane dy llojesh: pragje te brendshme dhe te jashtme. Ato mund te jene me material granili te derdhur, me pllake mermeri ose me pllake granili me ngjyre dhe me pike kullim uji, sipas vizatimit teknik ose udhezimeve te supervizorit. Pragjet do te jene kende te mprehta dhe çdo detyrim tjeter per perfundimin e punes.

Dritare alumin termik me dopio xham termik

Furnizimi dhe vendosja e dritareve, siç pershkruhet ne specifikimet teknike me dimensione te dhena nga kontraktori. Dritaret do realizohen me alumin dhe xham termik per ruajtjen e nxehtesise dhe shuarjen e zhurmave. Koeficienti i humbjes se nxehtesise te jete sipas normave europiane $1.4w/m^2k$ dhe izolimi akustik deri ne 46dB. Xhami qe perben 80% te siperfaqjes se dritares te jete dopio xham termik.

Korniza fikse e dritares do te kete nje dimension 61-90mm. Ato jane te siguruar me elemente qe sherbejne per vendosjen dhe ankorimin ne strukturat e murit, si dhe me pjeset e dala qe sherbejne per rreshqitjen e skeletit te dritares. Forma e profilit eshte tubolare me qellim qe te mbledhe gjithë aksesoret e saj. Profili i kanates te dritares do te jete me dimensione te tilla 25 mm qe do te mbulohet nga profili kryesor qe do te fiksohet ne mur.

Profilat e kornizave te levizshme kane nje dimension: gjeresia 32 mm dhe lartesia 75 mm te sheshta ose me zgjedhje ornamentale.

Te dyja korniza fikse ose te levizshme jane projektuar dhe jane bere me dy profile alumini te cilat jane bashkuar me njera tjetren dhe kane nje fuge ajri qe sherben si thyerje termike, ato jane te izoluara nga nje material plastik 15 mm.

Profili eshte projektuar me nje pjese boshlleku qendror per futjen e nje mbeshtetese lidhese kendore (me hapesine 18 mm te larte nga xhami i dritares) dhe trolleys per rreshqitjen e tyre.

Ngjitja eshte siguruar nga furça me nje flete qendrore te ashper. Karakteristikat e ngjitesit kunder agjenteve atmosferike duhet te jene te provuar dhe te çertifikuar nga testimi qe prodhuesit te kene kryer ne kornizat e dritareve ose nga prodhuesit e profileve.

Profilet e aluminit do te jene te lyera sipas procesit te pjekjes lacquering. Temperatura e pjekjes nuk duhet te kaloje 180 grade, dhe koha e pjekjes do te jete me pak se 15 minuta. Trashesia e lacquering duhet te jete se paku 45 mm. Pudrosja e perdorur do te behet me resins acrylic te cilesise se larte ose me polyesters linear.

Spesori i duraluminit duhet te jete minimumi 1,5 mm.

Panelet e xhamit (4mm te trasha kur xhami eshte transparent dhe 6 mm te trasha kur jane te perforcuara me rrjet teli ose me dopio xham). Ato do te jene te fiksuara ne skeletin metalik me ane te listelave te aluminit ne profilet metalike te dritares dhe te shoqeruara me gomina. Te gjitha punet e lidhura me muraturen dhe te gjitha kerkesat e tjera per kompletimin e punes duhet te behen me kujdes. Nje model i materialeve te propozuara do te shqyrtohet nga supervizori per nje aprovim paraprak.

Dyert - informacion i pergjithshem

Dyert jane nje pjese e rendesishme e ndertesave. Ato duhet te sigurojne hyrjen ne pjeset e brendshme te tyre. Ne varesi te funksionit qe kane, dyert mund te jene te brendshme ose te jashtme. Madhesite (kupto dimensionet) e tyre jane te ndryshme ne varesi te kompozimit arkitektonik, kerkesave te projektit dhe te Investitorit. Dyert mund te jene te prodhuara me dru, MDF, metalike, duralumini, plastike etj.

Pjeset kryesore te dyerve jane:

1. Kasa e deres e fiksuar ne mur dhe e kapur nga ganxhat, vidat prej hekuri perpara suvatimit (materiale e dyerve jane prej druri te forte te stazhionuar);

2. Korniza e deres e cila lidhet me kasen me ane te vidave perkatese pas suvatimit dhe bojatisjes;
3. Kanati i deres i cili mund te eshte druri, e perforcuara sipas materialit perkates, si dhe aksesoret e deres, ku futen menteshat, dorezat, çelezat, vidat shtrenguese, etj.

Struktura e deres eshte dru i stabilizuar kundrejt deformimeve;

Veshja e jashtme eshte MDF sepse mundeson lyerjen me te bardhe etj;

Nje gomine perimetrale per amortizimin e zhurmave;

Zemerxhami te siguruar 8mm vertikalisht;

Grilealumini per ajrim ne pjesen fundore te deres;

Brave italiane me celes; Doreze te thjeshte;

Dyert - Vendosja ne veper

Vendosja e dyerve ne veper duhet te behet sipas kushteve teknike per montimin e tyre te dhena ne standardet shteterore. Menyra e vendosjes se tyre eshte ne varesi te llojit te deres dhe materialit qe perdoret per prodhimin e tyre. Vendosja ne veper duhet te behet si me poshte:

Instalimi i dyerve te brendshme prej duralumini te dhena ne Vizatimet Teknike, dimensionet e te cilave jepen nga Porositesi, do te behen me ane te montimit te profileve te duralimini (korniza fikse dhe korniza levizese) sipas standartit European EN 573 - 3 dhe te lyer, kur te jene perfunduar suvatimet e shpatullave ose vendosur veshjet me pllaka mermer etj. Te dyja pjeset (fikse dhe levizese) duhet te jene te projektuara per te bere dyer qe thyejne nxehtesine dhe te jene me dy profile duralumini, te cilat bashkohen me nje tjetër me ane te dy shiritave hidroizolues gome ose me material plastik.

Nje kase solide duhet te fiksohet me kujdes me ane te vidave te hekurit ne mur dhe ne brendesi te llaçit te çimentos. Fiksimi duhet te kete nje distance prej qosheve jo me teper se 150 mm dhe ndermjet pjeseve fiksuese jo me teper se 800 mm. Kasat fikse te dyerve do te bashkohen me kornizat

pasi te kete perfunduar suvatimi dhe lyerja. Mbushja e boshlleqeve behet me material plastiko elastik dhe pastaj behet patinimi i tyre duke perdorur fino patinimi.

Kanatat e xhamit do te vendosen tek korniza e dyerve dhe do te mberthehen ne tre pika ankorimi me mentesha. Gjithashtu do te vendosen edhe bravat dhe dorezat metalike ose duralumini. Mbushja ndermjet kases dhe murit te nderteses do te behet duke perdorur material plastiko-elastik pasi te jete mbushur me materialin e duhur hidroizolues. Ndermjet mbeshtetjes se kases te brendshme dhe pjeses se jashtme prej duralumini eshte e preferushme te mbahet nje tolerance e instalimit prej 6 mm, duke e konsideruar hapesiren e fiksimit rreth 2 mm.

3.5. Rifinitura te ndryshme

3.5.1. Mbrojteset e kendeve te Mureve

Furnizimi dhe vendosja e mbrojteseve te kendeve te mureve pershkruhet ne specifikimet teknike te dhena nga kontraktori. Ato perbehen nga material alumini profil L te cilat jane sipas standarteve Europiane dhe jane profile te lyera perpara se te vendosen ne objekt. Ngjyra e tyre do te jete sipas kerkeses se investitorit (zakonisht perdoret ngjyra e bardhe e emaluar).

Mbrojteset e kendeve te mureve kane permasa: gjatesi 150 cm x 2 cm x 2 cm dhe jane ne formen e profilit L te zgjedhur. Trashesia e profilit eshte 2 mm.

Profili ne te dy anet e tij mund te jete me vrime me $d = 6-8$ mm, te cilat duhen per fiksimin sa me te mire te mbrojteses ne mure. Ne kete rast mbrojtesja vendoset ne mure para se te behet patinimi. Gjate patinimit te dy anet e profilit te saj mbulohen.

Seksionet e profilit te aluminit do te jene te lyera me ane te procesit te pjekjes lacquering.

Ngjitja ndermjet mbrojteses dhe murit do te behet duke perdorur materiale elastiko plastike te posaçem per keto lloj profilesh alumini. Ngjitja behet me ane te nje furçe te ashper, pasi te jete bere mbyllja dhe suvatimi i çdo te çare te murit. Karakteristikat e ngjitesit kunder agjenteve atmosferike duhet te jene te provuar dhe te çertifikuar nga testimi qe prodhuesit kryejne per keto mbrojtese.

Per mbrojtjen e kendeve te mureve mund te perdoren edhe mbrojtese prej druri pishe te mbrojtura me nje mbrojtese speciale druri (llak per materiale druri). Ne kete rast trashesia e profilit te tyre duhet te jete 3-5 mm kurse permasat do te jene 150 x 3 x 3 cm. Bashkimi i dy shiritave prej druri behet me ane te thumbave te vegjel, vendi i te cileve stukohet me pas. Ne pjesen e bashkimit te tyre shiritat prej druri duhet te priten, me kend 45 grade.

Te gjitha punet e lidhura me instalimin dhe vendosjen e tyre ne objekt duhet te behen sipas kerkesave teknike te supervizorit dhe te projektit. Nje model i mbrojtases se kendeve te mureve do ti jepet per shqyrtim supervizorit per nje aprovim, para se te vendoset ne objekt. Me kerkese te veçante te Supervizorit, mbrojtaset kendore mund te jene edhe me lartesi deri ne 2m.

3.5.2. Siperfaqe prej xhami (vetratat)

Vetrata- Furnizimi dhe vendosja e vetratave prej xhami siç pershkruhet ne specifikimet teknike me dimensione te dhena nga kontraktori, perbehen nga material alumini profilet e te cilit jane sipas standarteve Europiane dhe jane profile te lyera perpara se te vendosen ne objekt. Ngjyra e tyre do te jete sipas kerkeses se investitorit.

Korniza fikse e vetratave do te kete nje dimension qe do te percaktohet nga vizatimet teknike. Ato kane elemente qe sherbejne per vendosjen dhe ankorimin e vetratave ne strukturat e murit. Forma e profilit te vetratave eshte tubolare me qellim qe te mbaje gjithë aksesoret e saj. Profili i skeletit te vetrates do te jete me dimensione jo me pak se 25 mm qe profili kryesor qe do te fiksohet ne mur te jete i zbuluar.

Profilat e kornizave te levizshme kane nje dimension thellesia 32 mm dhe lartesia 75 mm te sheshta ose me zgjedhje ornamentale. Te dyja korniza fikse ose te levizshme jane projektuar dhe jane bere me dy profile alumini te cilat jane bashkuar me njera tjetren dhe kane nje fuge ajri qe sherben si thyerje termike, ato jane te izoluara nga nje material plastik 15 mm.

Fiksimi i vetratave me kontrolajo solide do te behet me kujdes me fashetat e hekurit per tek muri me llaç (me tapa me filete). Vendosja (fiksimi I vetrates) duhet te kete nje distance te preferueshme nga qoshja e kornizes jo me shume sesa 150 mm dhe midis tyre jo me shume se 800 mm. Skeleti i fiksuar i vetrates do te vidhoset me telajon pas perfundimit te suvatimit dhe bojatisjes. Kanate te hapshe me xhama do te vendosen me mentesha ne skeletin e vetrates dhe do te pajisen me brave

mbylles dhe doreze. Ngjitja dhe mbushja midis kasave dhe perberjes se ndertesës do te kryhet duke perdorur materiale elastiko-plastike, mbas mbylljes se çdo te çare me materiale izoluese. Midis brendesise se kornizes suportuese te hekurit dhe kornizes se jashme fikse te aluminit eshte e preferueshme te ruash nje tolerance instalimi prej 6mm, duke konsideruar nje dalje te hapësira fiksuese prej rreth 2 mm. Toleranca dimensionale dhe trashesia do te jene sipas standarteve Europiane.

Panelet e xhamit do te jene te fiksuara ne skeletin metalik me ane te listelave te aluminit ne profilet metalike te vetrates dhe te shoqeruara me gomina. Te gjitha punet e lidhura me muraturen dhe te gjitha kerkesat e tjera per kompletimin e punes duhet te behen me cilesi.

3.5.3. Mbrojtese horizontale te mureve (shiritat)

Furnizimi dhe vendosja e mbrojteseve horitonzale te mureve ne klasa e korridore, pershkruhet ne specifikimet teknike te dhena nga kontraktori. Ato perbehen nga material derrase te lyera perpara se te vendosen ne objekt. Ngjyra e tyre do te jete sipas kerkeses se investitorit.

Mbrojtset e mureve kane permasa 10 -15 cm x 2 cm dhe gjatesia eshte sipas permasave te dhomave.

Fiksimi behet me profil ne forme shiriti me trashesi 2 cm ,me vrime me $d= 6-8$ mm te cilat duhen per fiksime ne mure. Profili i fiksohet ne mur para se te behet patinimi. Gjate patinimit te dy anet e profilit te saj mbulohe.

Mbrojtset jane te siguruar me elemente qe sherbejne per vendosjen dhe ankorimin ne strukturat e murit

Lartesia e vendosjes se mbrojtseve duhet te jete ne funksion te lartesisë se karrigeve.

Ngjitja ndermjet mbrojtesses dhe murit do te behet duke perdorur materiale vida dhe elastiko plastike per profilet PVC.

Per mbrojtjen e mureve mund te perdoren edhe mbrojtese prej druri pishe te mbrojtura me nje shtrese speciale (llak per materiale druri). Ne kete rast trashesia e profilit fiksues te shiritave mbrojtës duhet te jete 3-5 mm. Bashkimi i shiritit prej druri behet me ane te thumbave te vegjel, vendi i te cileve stukohet me pas. Ne pjesen e bashkimit te tyre profili prej druri dhe PVC duhet te priten me kend 45 grade.

Te gjitha punet e lidhura me instalimin dhe vendosjen e tyre ne objekt duhet te behen sipas kerkesave teknike te supervizorit dhe te projektit. Nje model i mbrojteses se mureve do ti jepet per shqyrtim supervizorit per nje aprovim para se te vendoset ne objekt.

4. SPECIFIKIME ELEKTRIKE

TELA DHE KABLLO

Tela dhe kablllo

Të gjitha telat dhe kabllot duhet që Punimet të kenë çertifikatën e aprovimit të autoriteteve lokale përkatëse dhe çertifikatën e fabrikës.

Telat duhet të jenë përçues të thjeshtë bakri të izoluar (veshura) me shtresë teke PVC për t'u futur brenda tubave dhe linjave.

Izolimi i telave dhe këllëfi duhet të jenë me izolim të ngjyrosur për të identifikuar fazën dhe nulin.

Të gjitha rastet kur kabllot PVC përfundojnë në një panel shpërndarës siguresash, pajisje elektrike etj, duhet lënë një sasi kablli të lirshëm për të lejuar në të ardhmen, zhveshjen e rilidhjes me terminalet pa shkaktuar tërheqje të tyre.

Kabllot për çdo seksion të instalimit duhet të mbyllen nëpër tuba dhe në sistemin e kutive futëse përmbledhëse për atë ndarje të veçantë. Kabllot duhet të instalohen duke përdorur sistemin "lak".

Telat duhet të jenë të ngjyrosura për identifikim. E zeza duhet të përdoret për përçuesit FAZËS, Jeshilja / e verdha duhet të përdoren për përçuesit e tokës dhe ngjyra blu për përçuesit NEUTRIT. Të njëjtat ngjyra duhet të përdoren për lidhjet në të njëjtët përçues fazë. Të njëjtat ngjyra duhet të përdoren për lidhjet në të njëjtën fazë furnizimi për të gjithë instalimet.

Të gjitha kabllot tek duhet të vendosen në mënyrë të tillë që të kenë në anë etiketën dhe vulën e prodhuesit ose prova të tjera të origjinës dhe kontraktuesi duhet të marrë çertifikatat e testeve të përhershme të prodhuesit kundër një urdhri të dhënë, n.q.s. kërkohet nga Inxhinieri.

Te gjitha kabllot duhet te jene rezistente ndaj zjarrit.

Numri i kablllove që duhen instaluar në tuba duhet të jetë aq sa të lejojë futjen e lehtë pa dëme të kablllove dhe nuk duhet të zërë në asnjë rrethanë më shumë se 40% të hapësirës. Instalimi duhet të përputhet me KTZ në Shqipëri.

Asnjë kabëll me seksion më të vogël se 2.5 mm² s' duhet të përdoret me instalim vetëm nëse përmendet në veçanti. Përçuesit e tokës duhet të kenë një masë minimale të kërkuar nga rregullorja.

Furnizimi I kateve nga kuadri kryesor per te kuadrot e tjere do te behet me percielles $4 \times 25 + 1 \times 16 \text{mm}^2$.

1) Kanalet dhe aksesorët

Instalime elektrike mund të bëhen:

- Nën suva të futura në tuba PVC fleksibël
- Aksesorët e instalimeve nën suva janë :
- Tubat fleksibël PVC të dimensioneve të ndryshme në varësi të dimensionit dhe të numrit të telave që do të futen në të
- Kutitë shpërndarëse

Kutitë për fiksimin e prizave ose të çelësave

Të gjitha këto vendosen para se të bëhet suvatimi.

2) Ndricimi

Ndricimi neper zyra te jete 400-500 lx sipas standarteve, ne koridore 300-400lx

Pozicioni i ndriçuesve duhet të jetë si ai i treguar në projekt skicën e Inxhinierit Elektrik. Instalimi i ndriçimit do kryhet duke përdorur kabllo të izolimit PVC, tipi NYN, që kalojnë brenda tubit fleksibël PVC, në përgjithësi të fshehura brenda suvasë së ndërtesës ose në kanaleta kur përdoret sistemi i kanalave

-SISTEMIMI I SERVERAVE DHE KAMERAT E SIGURIS.

Sistemimi i serverave do te vendosen ne nje dhom te vecante, sic eshte paraqitur dhe ne projekt e cila do te jet ne nje nga dhomat . Dhe te rikthehen dhe te vihen ne pune (kthim ne gjendjen e meparshme

SHKARKIMET ATMOSFERIKE

Duke qene se zona ku do te rikonstruktohet kjo godine eshte e predispozuar nga goditjet e shkarkimeve atmosferike , rrjeti per kete mbrotje eshte llogaritur sipas normes se nivelit te pare te mbrotjes .

Per kete qellim ne projekt eshte shfrytezuar taraca e godinave ku krijohet nje rrjete ekuipotenciale e cila do te kete 4 zbritje. Rrjeta krijohet me shirit FeZn dhe vendoset poshte shtresave izoluese te taraces. Zbritjet realizohen me shirit FeZn dhe lidhen me sistemin e elektrodave te shkarkimit

mentoke. Per kontrollin e tokezimit do te realizohet nje dalje e veçante e cila do te sherbeje per kontrollin periodik te matjes se tokezimit .

Nese vlera e tokezimit te kontolluar do te rezultoje me e madhe se 4Ω atehere do te shtohet nje tokezim suplementar ne perputhje me skicat e tregura ne projekt.

Prizat

Një sistem i kompletuar me njësi prizash duhet siguruar sipas projektit dhe skicave të bëra nga inxhinieri elektrik projektues.

Të gjitha prizat që do të montohen në objektë duhet të jenë të tipit me tokëzim dhe me mbrojtje ndaj njerzve.

Prizat ashtu si edhe çelësat mund të jenë të tipit që montohen nën suvatim

Gjithë prizat, derisa të bëhet një tjetër specifikim, duhet të jenë të tipit 20 amper 2-pin dhe të dala në sipërfaqe. Ato duhet të kenë montim rafsh duhet të kenë një ngjyrë që të shkojë me paftat e çelësave të ndriçimit.

Gjithë prizat duhet të jenë një tip i ngjashëm i specifikuar si më poshtë:
me ndarës sigurie 250v, 2P-20A.

Komandimi do te behet nga nje boks komandimi kryesor i cili do te permbaje nje automat diferencial 4p 150A, 3 automat termo elektromanjetik 4P 63 A dhe panelin e matjes .

Cdo kat do te kete nga nje kuader komandimi ku cdo kuader komandimi do te kete llampat e sinjalizimit nga nje automat diferencial 40 A dhe ku cdo dhome e katit do te kete automate te vecante per mbrojte magneto termike 25 A per ndricimin dhe 20 A per prizat me shenimin perkates per identifikim.

TOKEZIMI MBROJTES DHE I PUNES

Te gjitha aparatet dhe pjeset e tjera te lidhura duhet te jene te lidhura me nje system te vetem tokezimi duke perdorur shirit hekuri zingato 30x3mm.

Elektrodat e tokezimit do te jene me nje profil L te galvanizuar celiku 50x50x50m te future ne nje thellesi minimale 2 m. Numri i elektrodave do te varet nga lloji i trulli dhe nga ajo qe rezistenca e tokezimit te jete me e vogel se 4 om. do te vendosen dhe 1 puseta kontrolli per matjen e rezistences se tokezimit.

Duke qene se sistemi i furnizimit me energji elektrike eshte 10/ 20 kV , tokezimi

i mbrojtjes do te jete i njejte me tokezimin e punes .Pra buloni i nulit te transformatorit do te lidhet me percjellesin e tokes . Keshtu :

Per objektin eshte parashikuar tokezimi mbrojtjes prane se . Ky tokezim llogaritet ne vleften R tokes $\leq 4 \Omega$, dhe lidhet me zbaren e nulit te te rrjetit .

Tokezimi i punes realizohet prane cdo shkalle me ane te se cilit nga panelet perkatese . tokezohet percjellesi i nulit te kablllove furnizuese te prizave .

Nese nuk realizohet vlefta e R tokes $\leq 4 \Omega$, me numurin e elektrodave te paraqitura ne projekt , atehere duhet te realizohet tokezim artificial, duke perpunuar vendin ku do te behet tokezimi.

Ndricuesat

Të gjithë ndriçuesit do te jene LED:

Tavanor

Tipi : Ndricues LED

Tensioni : 230V

Mënyra e lidhjes me rrjetin : Në rrjet

Lloji i ndriçimit : sa me afer natyrales

Ambiente të brendshme/ të jashtme : Të brendshme

Materiali : Alumin /PC /PET

Jetegjatesia: jo me pak se 50000 ore pune

Ndricues Led linear 34 W 120x45 cm ,ndricim natyral 4000k, 96lm/wat IP 66 (Ose ekuivalentë)

Fuqia : 34W , IP 66

Eficensa 96lm/w,4000 Lm

Gjatesia : 120cm

Tensioni : 220-240V

Lloji i llambave : Led

Lloji i ndriçimit : sa me afer naturale 4000K

Mënyra e lidhjes me rrjetin : Në rrjet

Reostat : Jo

Përfshin llambat : Po

Ambiente të brendshme/ të jashtme : Të brendshme

Para montim te ndricuesve duhet te shikohen nga supervizori dhe projektuesi.

5. SPECIFIKIME PER INSTALIMET MEKANIKE, HIDRAULIKE DHE PAISJET H.SANITARE

SARÇINESKA BRONXI - PER SISTEMIN E FURNIZIMIT ME UJE SANITAR (TE FTOHTE / NGROHTE)

Sarçineskat që përdoren në linjen që furnizon nyjet sanitare duhet të sigurojnë rezistencë perfekte ndaj korrozionit, rezistencë ndaj agjenteve kimike, peshë të lehtë, mundësi të thjeshtë riparimi, jetëgjatësi mbi 25 vjet dhe qëndrueshmëri ndaj goditjeve mekanike.

TUB DHE RAKORDERI UJSJELLESI POLIETILENE

Tubi PE përdoret për shpërndarjen e linjave të furnizimit me ujë në nyjen sanitare.

Ai duhet të plotësojë karakteristikat teknike sipas normave për të realizuar shpërndarje sa më efektive të ujit. Karakteristikat e tij duhet të jenë:

PROVA	VLERA REFERUESE	STANDARDI I REFERIMIT
Masa volumore	955-965 kg/m ³ □ □	ISO 1183
Permbajtja e karbonit	2 ÷ 2,5 %	ISO 6964
Shperberja e karbonit	□ grado 3	ISO 18553
Koha e oksidimit	> 20 min a 210° C	EN 728
Koeficient fluiditeti për 5 kg a 190°C për 10 min-MFI	0,2 ÷ 0,5 g/10 min	ISO 1133
Permbajtja e substanceve volatile (fluturuese)	□ 350 mg/kg	EN 12099
Permbajtje uji	□ 300 mg/kg	EN 12118

TUB ZINGATO DHE RAKORDERITE PERKATESE (BRRYLA, TEE, MANIKOTA, NIPLE, HOLLANDEZ ETJ.)

Dimensionet e tubave të SERISE MESATARE TË FILETUESHME UNI ISO 7/1 UNI IS 50, të zinguar në të njëjtën sipas UNI EN 10240 .

FILETTATURA DIAMETRO NOMINALE Pollici	DIAMETRO ESTERNO		SPESSORE mm	MASSA LINEICA – kg/m			
	MAX mm	MIN mm		SENZA FILETTATURA		FILETTATI CON MANICOTTO	
				GREZZI	ZINCATI	GREZZI	ZINCATI
3/8	17,5	16,7	2,9	1,02	1,06	1,03	1,07
1/2	21,8	21,0	3,2	1,44	1,49	1,45	1,50
3/4	27,3	26,5	3,2	1,87	1,93	1,88	1,94
1	34,2	33,3	4,0	2,93	3,00	2,95	3,02
1 1/4	42,9	42,0	4,0	3,79	3,89	3,82	3,92
1 1/2	48,8	47,9	4,0	4,37	4,48	4,41	4,52
2	60,8	59,7	4,5	6,19	6,33	6,26	6,40
2 1/2	76,6	75,3	4,5	7,93	8,11	8,05	8,23
3	89,5	88,0	5,0	10,3	10,51	10,5	10,90
4	115,0	113,1	5,4	14,5	14,27	14,8	15,10
5	140,8	138,5	5,4	17,9	18,24	18,4	18,70
6	166,5	163,9	5,4	21,3	21,70	21,9	22,30

- Distanca standarde : 6 m
- Prova hidraulike : 50 bar
- Siperfaqja : e zeze

TUB PEX-SISTEM I FURNIZIMIT ME UJE SANITAR + RAKORDERI (TE FTOHTE /NGROHTE)

Tub polietilen i rrjetezuar me densitet te larte me barriere antioksigjen, lehtesisht i perkulshem, i termoizoluar me jetegjatesi te larte per kushte dhe presione normale pune dhe temperature pune - 40°C ÷95°C sipas standardit UNI EN 53961.

VALVOL MOSKTHIMI

Valvola e moskthimi sherben per moskthimin e fluidit mbrapsht. Materiali bronx, me lidhje mashkull-femer . Temperatura maksimale e punes 90°C , presioni maksimal i punes 10 bar.

REDUKTOR PRESIONI

Reduktor presioni sherben per te rregulluar presionin sipas vlerave te kerkuara. Trup bronxi , me fishek me filetimit, me lidhje mashkull -femer. Presioni maksimal 25 bar temperatura e punes 80 °C

MATES UJI

Matesi i ujit sherben per te gjetur sasine e ujit i cili kalon nga linja e furnizimit te sistemit kryesor ne linjen e objektit i cili do ta perdore. Sasia e ujit te perdorur matet me meter kub (m3).

TUB POLIPROPILEN

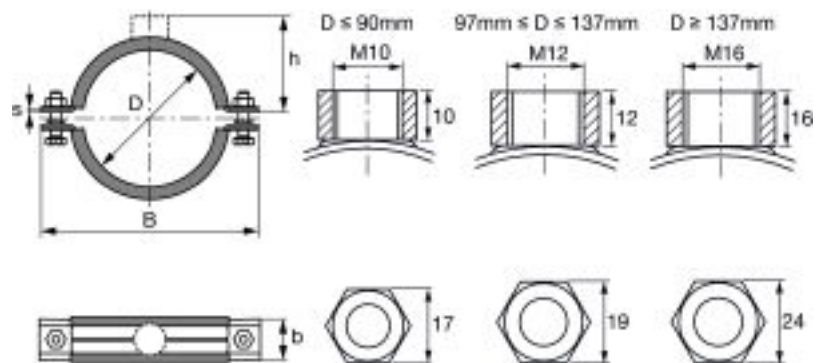
Polipropileni eshte nje polimer pa ngjyre, pa ere, dhe gati transparent, me strukture pjesërisht kristaline, qe do te thote qe mund te ngjyroset me nje game shume te madhe ngjyrash, dhe te kete nje siperfaqe te lemuar dhe te shkelqyeshme. Diferencohet nga aspektet e meposhtme:

- Guarnicioni prej elastomeri, me buze te dyfisht, me permistop.
- Pika zbutese me te larta.
- Rezistence me te madhe nga temperaturat e larta.
- Me rigjide dhe me i forte
- Rezistence siperfaqesore me te madhe ndaj gervishtjve dhe abrazioneve.

Diametri nominal. Dn(mm)	Diametri I jashtem. DE(mm)	Diametri I jashtem mesatar, minimal, dhe maksimal (mm)		Spesori s (mm)		Seria S
32	32	32,0	32,3	1.8	0.4/0	S 20
40	40	40,0	40,3	1.8	0.4/0	
50	50	50,0	50,3	1.8	0.4/0	
70	75	75,0	75,4	1.9	0.4/0	
90	90	90,0	90,4	2.2	0.5/0	
100	110	110,0	110,4	2.7	0.5/0	
125	125	125,0	125,4	3.1	0.6/0	
150	160	160,0	160,5	3.9	0.6/0	

FASHETA, UPA, PRIZHONIER

- Distanca e hapjes - $D=132-137$ mm
- Permasat e fashetave -deri ne 4"
- Distanca e qendres se tubit ne pjesen e siperme - $h=83$ mm
- Largesia $B=207$ mm
- Ngarkesa max $F=400$ N
- Momenti i mbërthimit= 3 Nm
- Perberja e materialit =Acciaio inox, 1.4571/1.4404 (A4) - EN 10088, AISI 316Ti / AISI 316L
- Rezistenca termike -50 - 120 °C
- Materiali i izolimit te tubit- Gomma EPDM



PILETA DYSHEMEJE

Piletat per shkarkimet e ujrave te dysHEMEVE dhe duhet te sigurojne percjellshmeri te larte te ujrave, rezistence ndaj korrozionit dhe agjenteve kimike, mundesi te thjeshta riparimi, transporti dhe bashkimi; sipas standartit UNI EN 1451

- Materiali PE
- Dimensioni DN 40/50
- Pesha 0.218 kg
- Thellësia e inkasos 57 mm

TUB BAKRI ME TERMOIZOLIM

Tubat e bakrit perdoren per agjente ftohes gaz R410A ne fuknsion te impiantit te kondicionimit te cilat furnizojne pajisjet e brendeshme te sistemit. Lidhjet e tyre realizohen me saldim ne gaz Azot.

Karakteristikat e ketij tubi jane :

- Standardi UNI EN 378
- Presioni carjes : 18.9-93.17 Mpa
- Presioni i punes 4.53-23.39 MPa
- Trupi i punes R410 A

Me te njejtin material perbehet edhe kolektori i shperndajres se gazit si dhe ypsilonat te cilet lidhin pajisjen e jashtem me kolektorin.

VALVOLA PER VENTILIMIN E BANJOVE

Difuzoret rrethore sherbejne per ventilimin e banjove.

Ato mund te vendosen ne tavan ose ne kanal.

Me pllake pjate te rregullueshme.

Materiali i tyre eshte alumin.

ØN	ØA	ØB	C	D
100	224	200	70	17
125	259	235	70	17
160	320	290	90	20
200	360	330	90	20
250	450	400	100	30
315	535	490	100	30

