



Shenime

Legjenda:

- Rrethimi i impiantit
- Rrjeti i furnizimit me uje
- Pusete kontrolli

Investitor
FONDI SHQIPTAR I ZHVILLIMIT

Emertimi i projektit
IMPIANTI I TRAJTIMIT TE UJRAVE TE NDOTURA
BASHKIA DIVJAKE

Faza e Projektit
PROJEKTI I RISHIKUAR

Projekt zbatimi

Konsulenti
CEC GROUP SH.P.K

Projektori	Emer Mbiemer	Firma
Insh. Nderim	Vangjush MBRICË	
Insh. Nderim	Andren MBRICË	
Insh. Mekanik	Paolaj JARAZI	
Insh. Gjeolog	Pellumb TOSKA	
Insh. Elektrik	Gazmir ISAKAJ	
Insh. Topograf	Nuredin HAMZAI	
Arkitekte	Genjama CENGA	

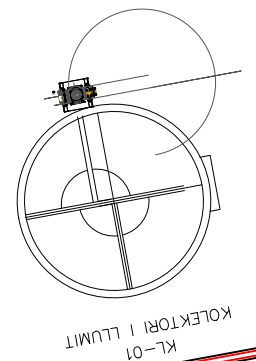
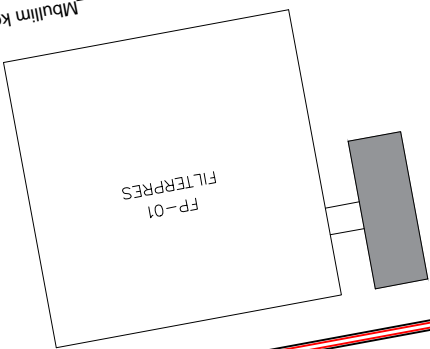
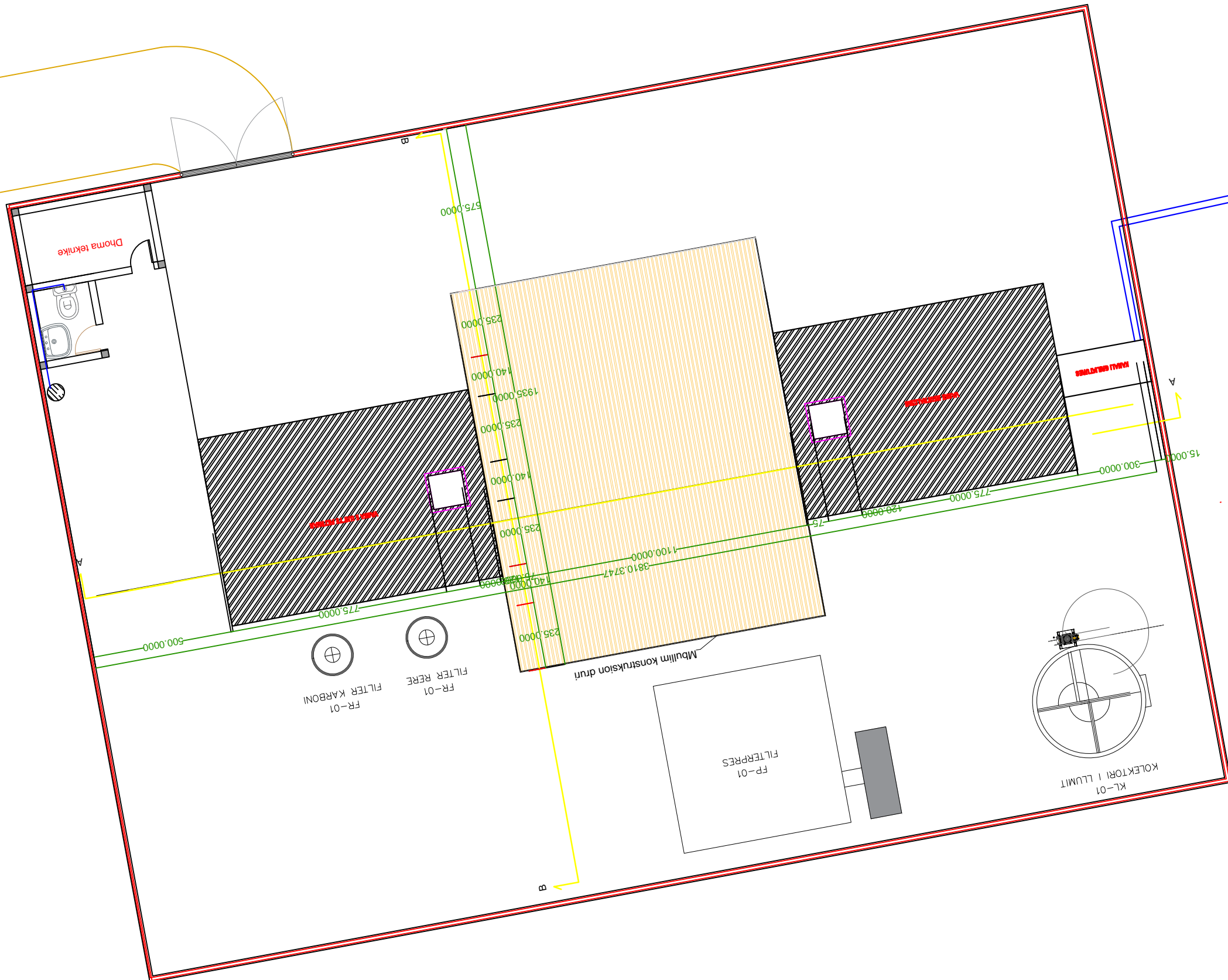
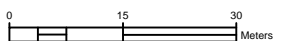
Dwg.Nr. U1.01

Emertimi fletes:
Planimetria e furnizimit me uje

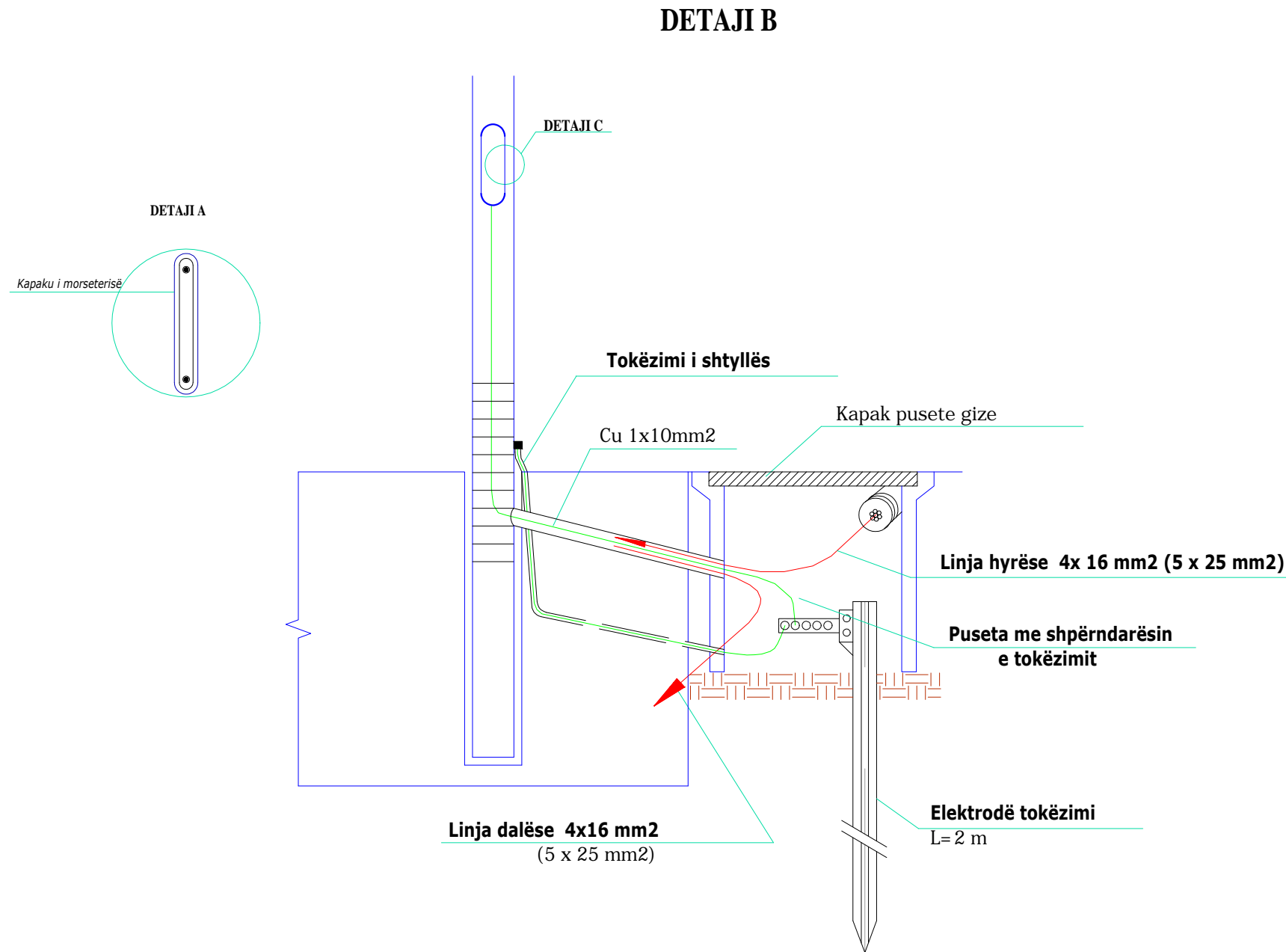
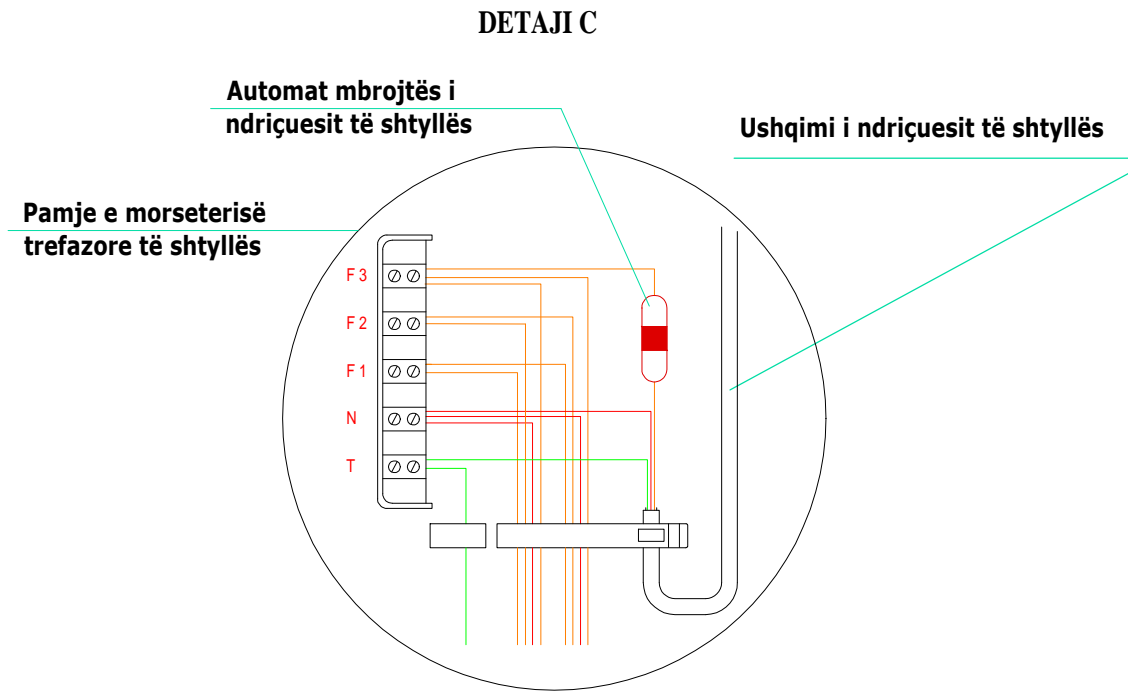
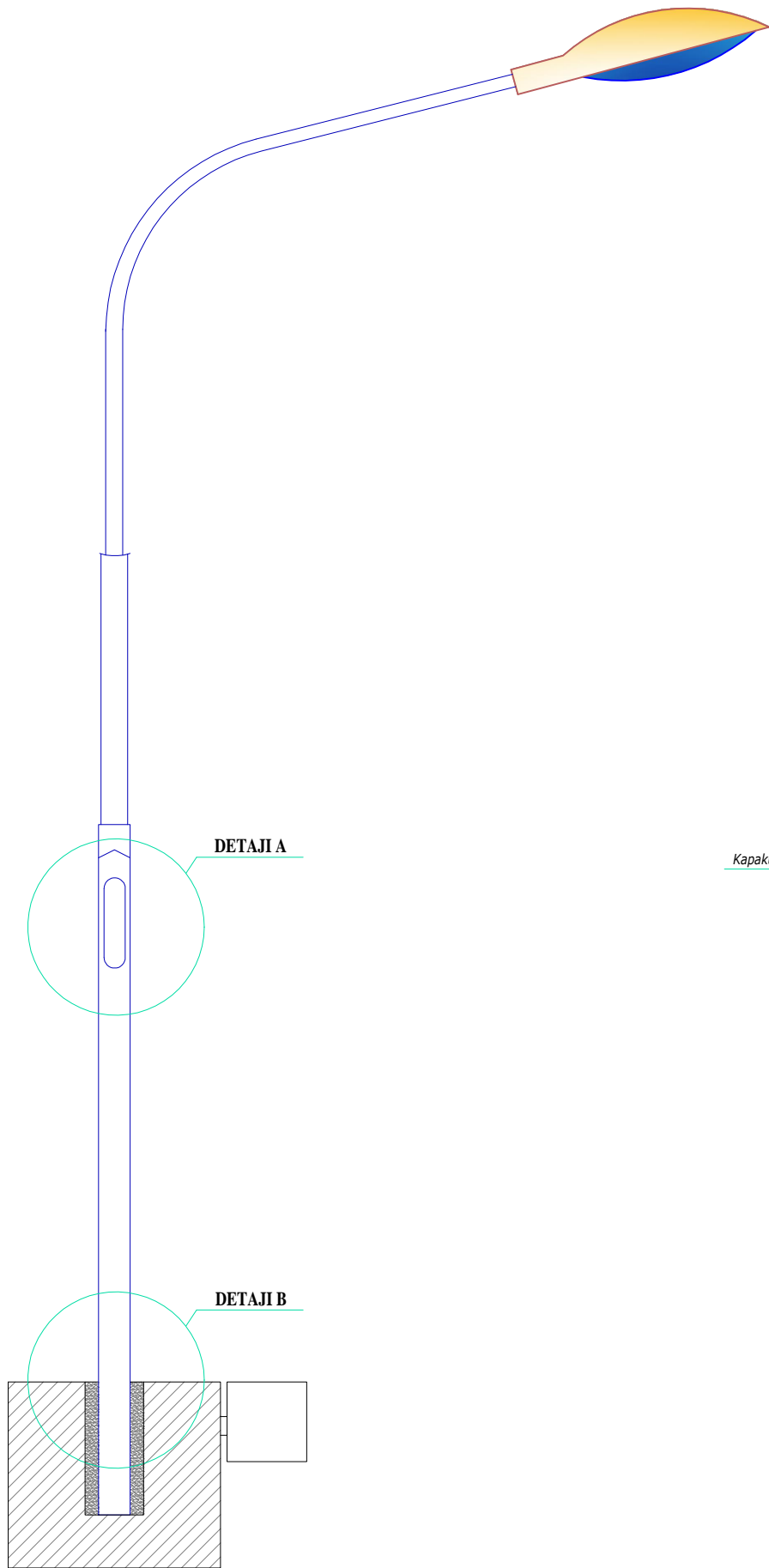
KM.

Shkalla:

A3 - 1:100



**SHTYLLË ELEKTRIKE ME PUSËTË NË TOKË ME LIDHJE EKUIPOTENCIALE
DHE MORSETERIA E LINJËS SË NDRIÇIMIT**



Shenime

Investitor
FONDI SHQIPTAR I ZHVILLIMIT

Emertimi i projektit
IMPIANTI I TRAJTIMIT TE UJRAVE TE NDOTURA
BASHKIA DIVJAKE

Faza e Projektit
PROJEKTI I RISHIKUAR

Projekt zbatimi

Konsulenti
CEC GROUP SH.P.K

Projektori	Emer Mbiemer	Firma
Insh. Nderim	Vangjush MBRICË	
Insh. Nderim	Anđuen MBRICË	
Insh. Mekanik	Paskal JARAZI	
Insh. Gjeolog	Pellumb TOSKA	
Insh. Elektrik	Gazmir ISAKAJ	
Insh. Topograf	Nuredin HAMZAI	
Arktekte	Genjama CENGA	

Dwg.Nr. N1.02

Emertimi fletes:
Detaje te ndricimit

KM.

Shkalla:

A3 - 1:100

