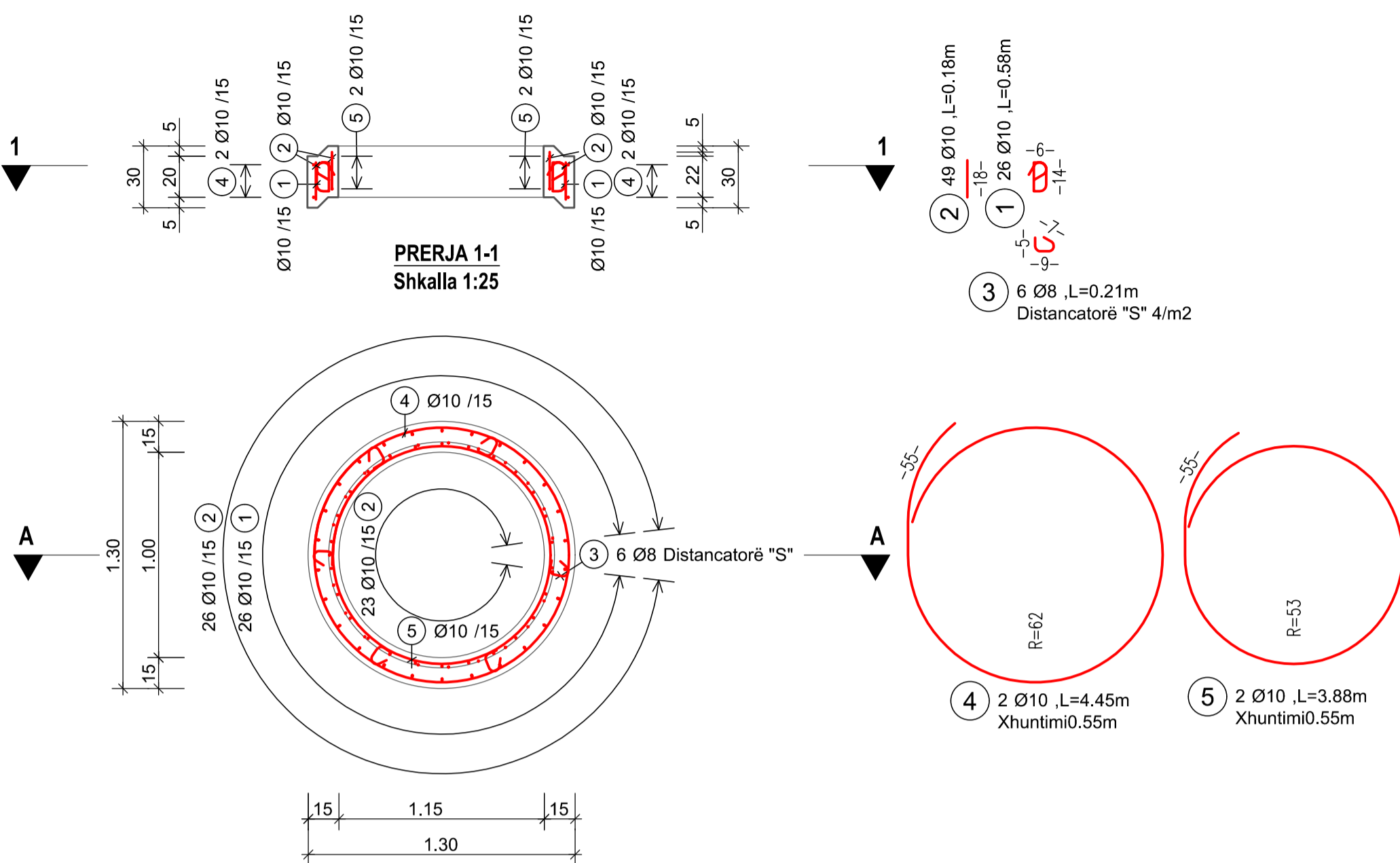


ARMIMI I Pusetës D1000 - H=0.25m

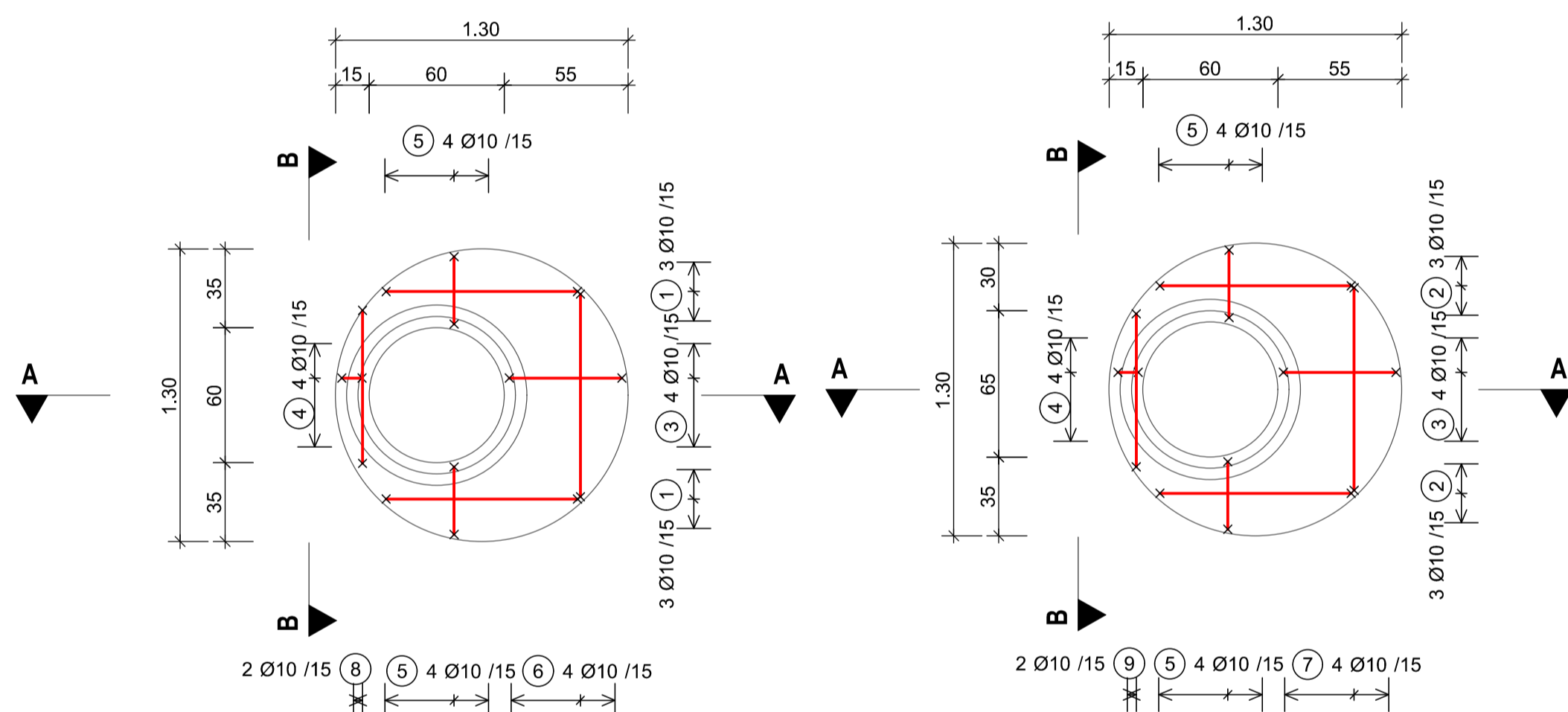
PRERJA A-A
Shkalla 1:25



ARMIMI I SOLETËS SË Pusetës D1000

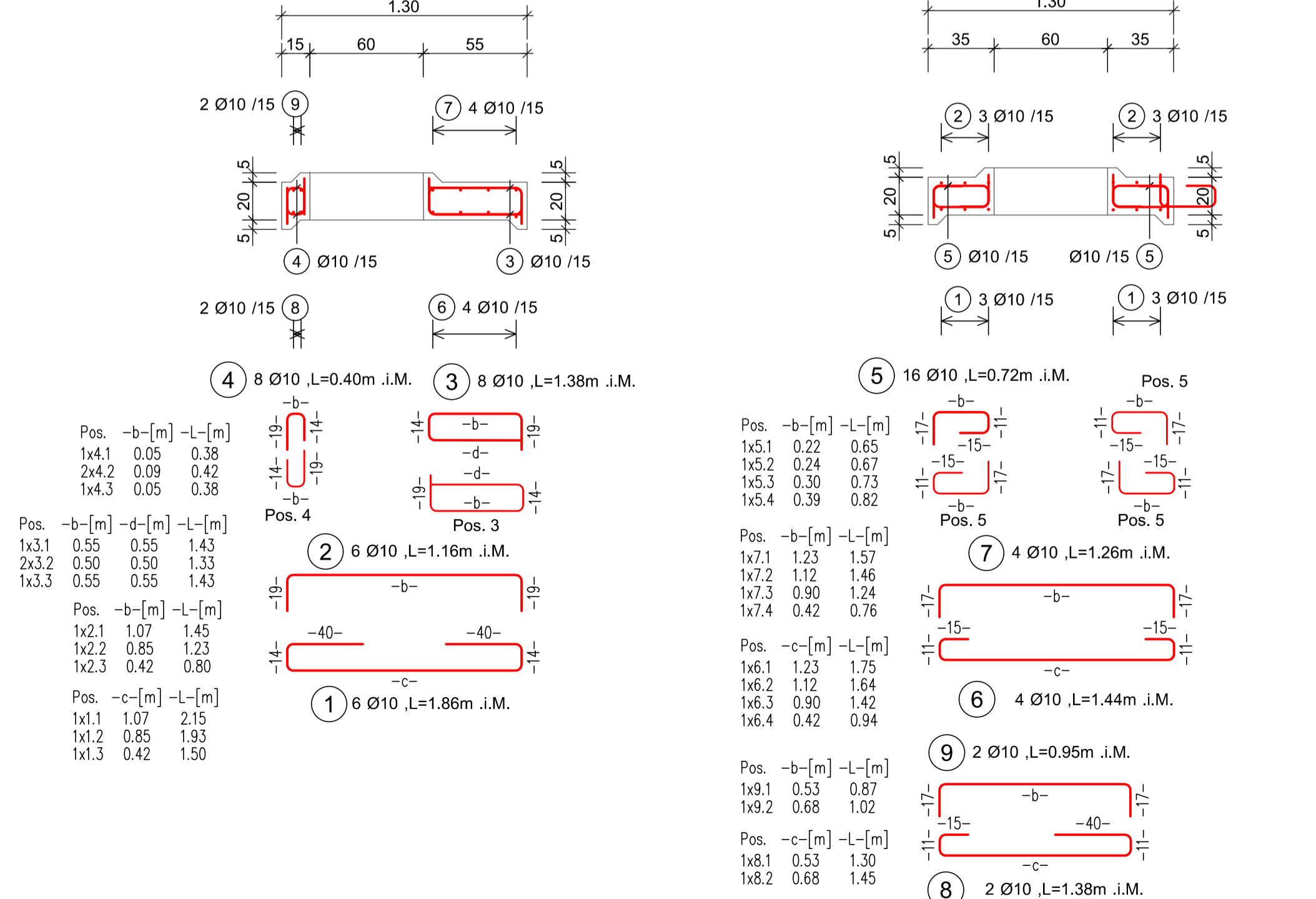
ARMIMI I POSHTËM
Shkalla 1:25

ARMIMI I SIPËRM
Shkalla 1:25



PRERJA A-A
Shkalla 1:25

PRERJA B-B
Shkalla 1:25



SOLETA E Pusetës D1000: TABELA E ARMIMIT

Poz.	Diam.	Nr.	Gjatsësia e shufrës	Gjatsësia Totale	d _s	d _{br}	Tipi	Gënjaha	Forma								
									a	b	c	d	e	R	h		
1	10	6	-	11160	4	41			400	140	1070	140	400				
2	10	6	-	6960	4	21			190	1070	190						
3	10	8	-	11040	4	99			140	190	90						
4	10	8	-	3200	4	21			190	50	140						
5	10	16	-	11520	4	31			170	220	110	150					
6	10	4	-	5760	4	41			150	110	1230	110	150				
7	10	4	-	5040	4	21			170	1230	170						
8	10	2	-	2760	4	41			150	110	530	110	400				
9	10	2	-	1900	4	21			170	530	170						

d(mm)	L.Tot	kg/m	Pesha(kg)
10	59340	0.617	36.613
Gesamtgewicht (kg)			36.613

Pusetë D1500 - H=0.25m: TABELA E ARMIMIT

Poz.	Diam.	Nr.	Gjatsësia e shufrës	Gjatsësia Totale	d _s	d _{br}	Tipi	Gënjaha	Forma								
									a	b	c	d	e	R	h		
1	10	26	580	15080	4	31			140	60	140	60	90	90			
2	10	49	180	8820	4	00			180								
3	8	6	210	1260	4	00			90					50	70		
4	10	2	4450	8900	4	67			4446							610	
5	10	2	3880	7760	4	67			3880								520

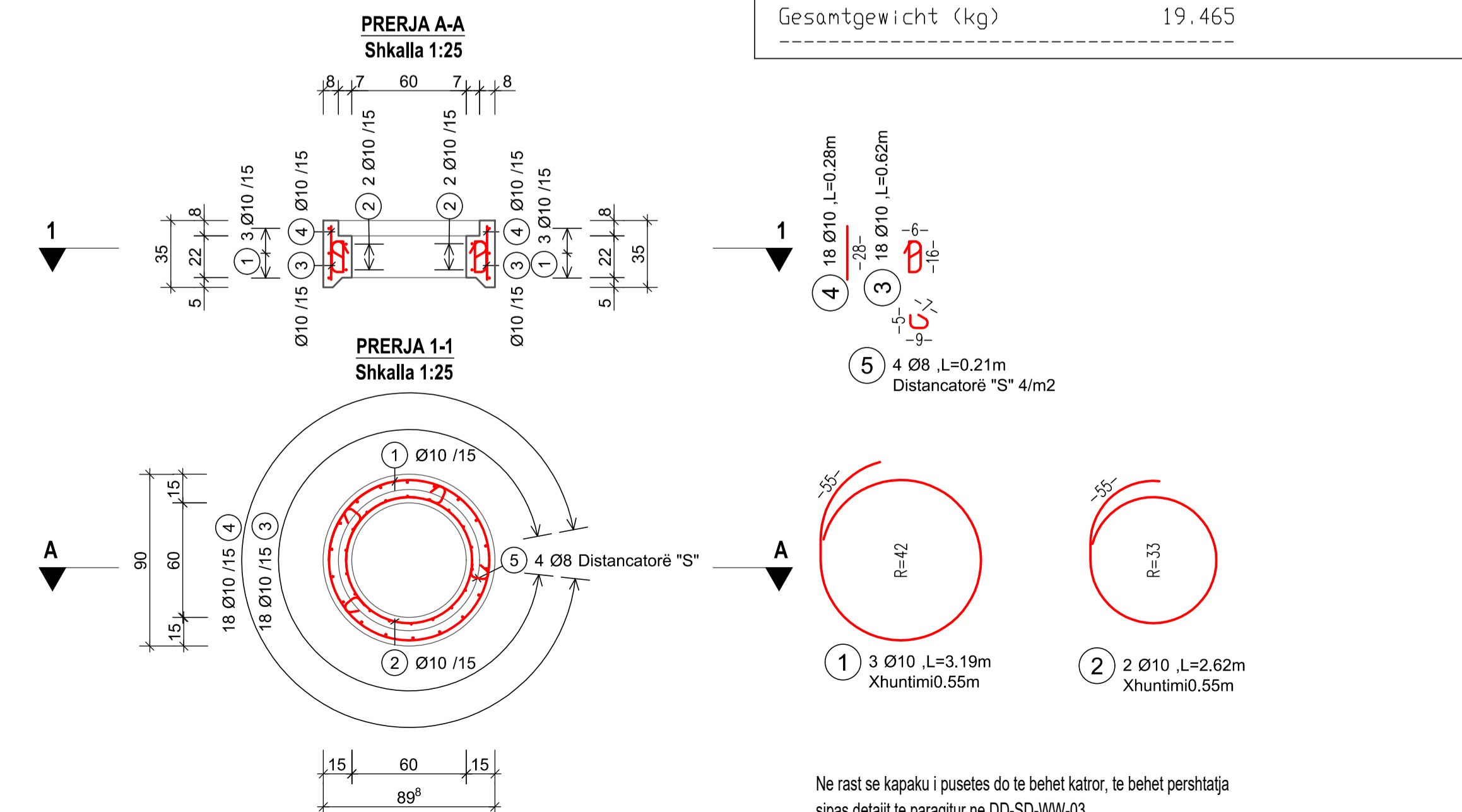
d(mm)	L.Tot	kg/m	Pesha(kg)
10	1260	0.395	0.498
8	40560	0.617	25.026
Pesha Totale (kg)			25.524

HYRJA E Pusetës D1000: TABELA E ARMIMIT

Poz.	Diam.	Nr.	Gjatsësia e shufrës	Gjatsësia Totale	d _s	d _{br}	Tipi	Gënjaha	Forma								
									a	b	c	d	e	R	h		
1	10	3	3190	9570	4	67			3189								410
2	10	2	2620	5240	4	67			2624								320
3	10	18	620	11160	4	31			190	60	190	60	90	90			
4	10	18	280	5040	4	00			280								
5	8	4	210	840	4	00			90					50	70		

d(mm)	L.Tot	kg/m	Pesha(kg)
10	840	0.395	0.332
8	31010	0.617	19.133
Gesamtgewicht (kg)			19.465

ARMIMI I HYRJES SË Pusetës D1000



Ne rast se kapaku i pusetës do të behet katro, të behet përshatja sipas detajit të paraqitur në DD-ST-WW-03.

KUSHTET E ADERENCËS	KLASA E ÇELIKUT	B500C
DREJTIMI I BETONIMIT 	DIAMETRI I KTHIMIT GANXHAT	$d_s < 20 \text{ mm}$ $d_s \geq 20 \text{ mm}$
ZONA E PAVIJEZUAR-KUSHTE TË MIRA ADERENCE		$d_{br} = 4 d_s$ $d_{br} = 7 d_s$
ZONA E VIJEZUAR-KUSHTE TË KEQJA ADERENCE		

KLASA E BETONIT	C35/45
KLASA E EKSPOZIMIT	XC4; XD2; XF1; XA1
SHTRESA MBROJTËSE	$c_{min} = 20\text{mm}; c_{nom} = 30\text{mm}$

GJATËSIA E XHUNTIMIT						
ADERENCA:	E MIRË		E KEQE			
DIAMETRI	8	10	12	8	10	12
BETONI C30/37	435	544	653	621	777	932

LEGJENDA DHE SHENIMET

SHËNIME

- Të gjitha koordinatat janë në UTM WGS84 34N.
- Të gjitha dimensionet janë në cm, nëse nuk specifikohet ndryshe.
- Klasa e betonit duhet të jetë C35/45 me çimento rezistence ndaj sulfatit, nëse nuk specifikohet ndryshe.
- Përpara hedhjes së betonit, të gjitha fugat e betonimit duhet të pastrohen me ujë dhe ajër të kompresuar.
- Gjatësia e shufrave i referohet dimensioneve të jashtme të saj.
- Shufrat e çelikut duhet të jenë të pastra nga ndryshku, pluhuri ose nga ndonjë material tjetër që mund të shkaktojë korrodimin e saj.
- Nëse nuk specifikohet ose tregohet ndryshe në vizatime, gjatësia e xhuntimit të shufrave duhet të jetë e barabartë me vlerat e treguara në tabelën e mësipërme të gjatësive të xhuntimit.

CLIENT:
ALBANIAN DEVELOPMENT FUND
NIFIT LB2016014E
Contact person: Emir Dautaj (Menaxheri Kontrates)
Rr. "Sami Frasheri", Nr. 10, Tirana, Albania
Phone / Fax: 00355 4 234 885
E-mail: edautaj@albanianfund.org

CASANOVA+HERNANDEZ ARCHITECTS
Contact person: Mr. Jesus Hernandez
Ibrahim Rrugova, Pallati 17, H3, Apt. 12, Tirana
tel: +31 (0)10 2409333
contact@casanova-herandez.com

SRP Albanian Engineering s.h.p.k.
NUIS LB1728013G
Contact person: Blerim Kurti
Rruga Tom Plezha, Pallati Kllenshi, Shkalla 4, Kall 1, Ap. 2, Yzberisht, Tiranë 1051, Albania
Tel.: +355 48 272 528
Mobile: +355 68 2020 335
E-mail: blerim.kurti@srp-consult.de

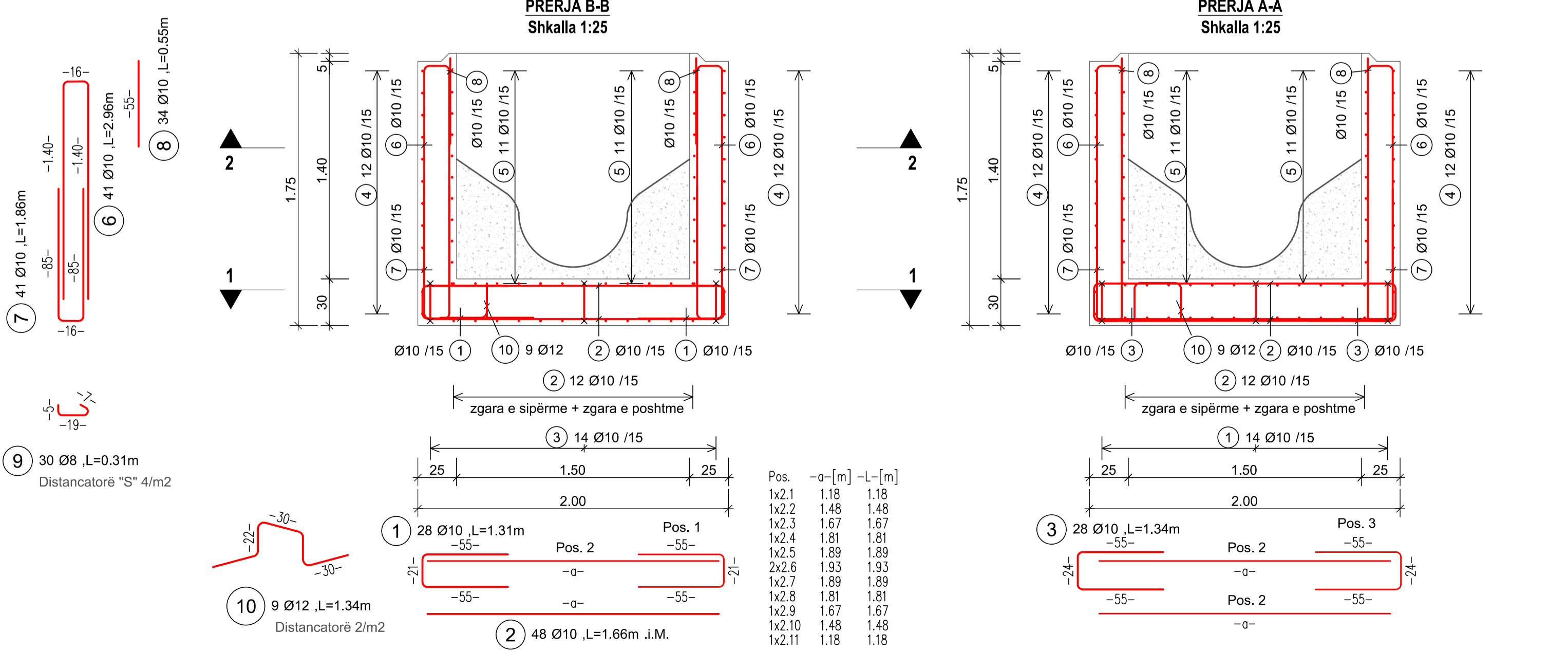
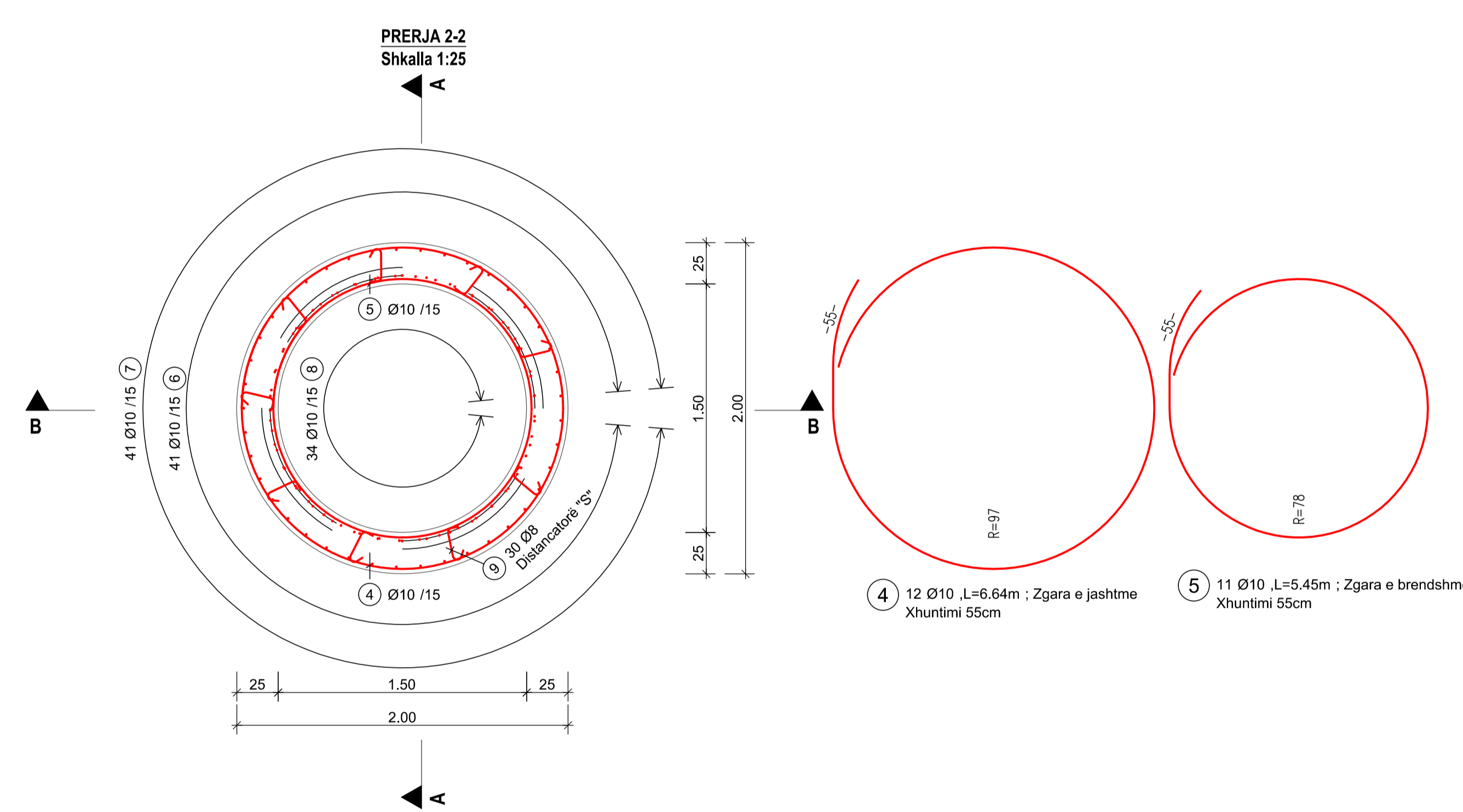
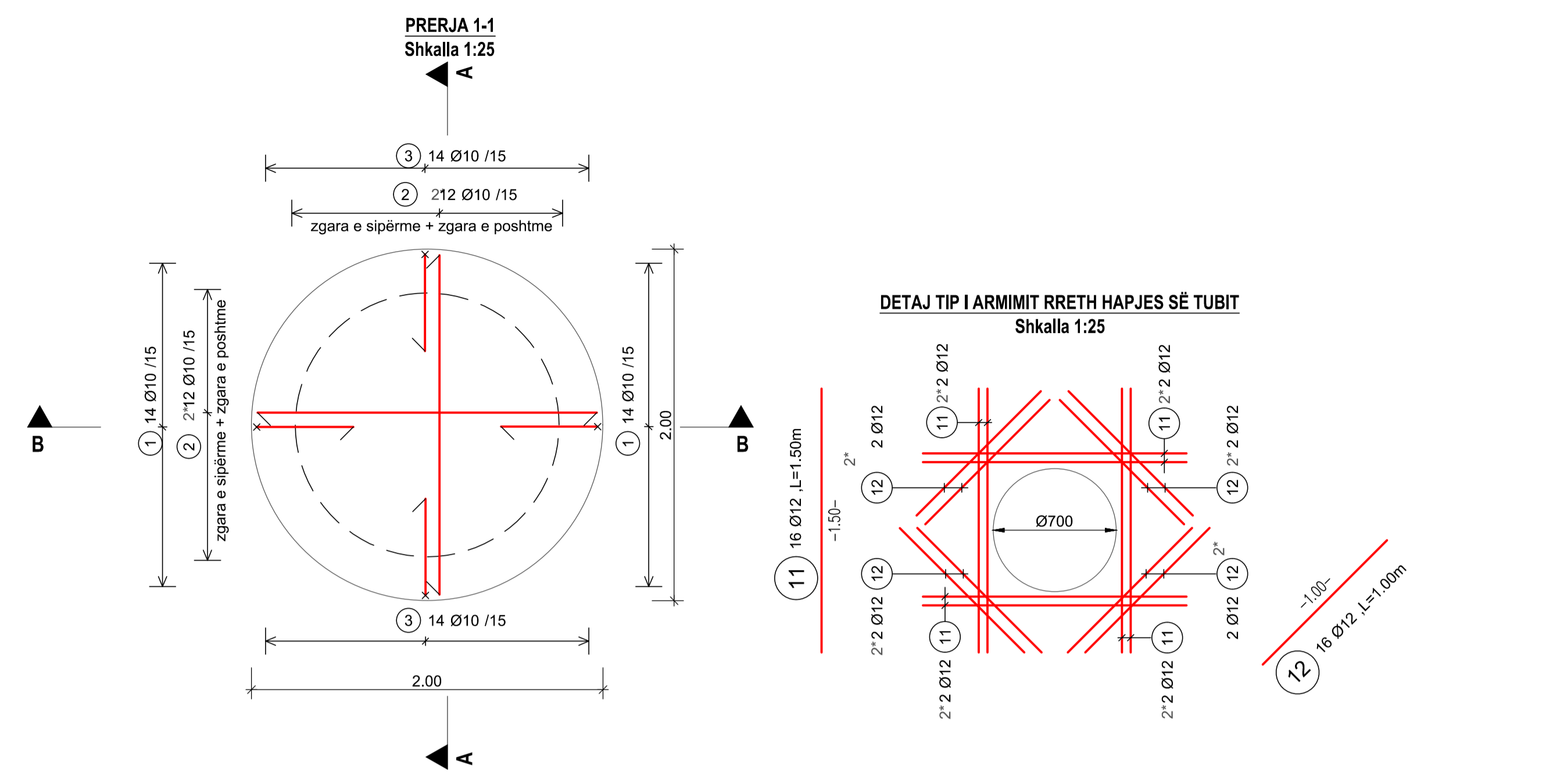
SRP Schneider & Partner, Ingenieur-Consult GmbH
Augustaanlage 50, D-68165 Mannheim, Germany
Handelsregister-Nr.: HRB 2082 Coburg
Contact person: Frank Ehrlicher, Director International Division SRP
Tel.: +49 / 621 400 462 - 11
Mobile: +49 / 170 916 25 74
E-mail: frank.ehrlicher@srp-consult.de

DD-ST-WW-02	Structure Detail Manhole 1000mm		
Drawing number	Description		
Detail Design	594x841 mm	1:25	20-09-2022
Phase	Format	Scale	Date
L077	Master Plan of Interventions at the Entrance of Shkodra		
Project number	Project name		

casanova+herandez architects
SRP Schneider & Partner, Ingenieur-Consult GmbH
SRP Albanian Engineering sh.p.k

Lombardstraße 24A
3011 Ah Flottenham
T +31 (0)10 240 9333
F +31 (0)10 240 9229
contact@casanova-herandez.com

ARMIMI I BAZËS SË PUSËTËS D1500



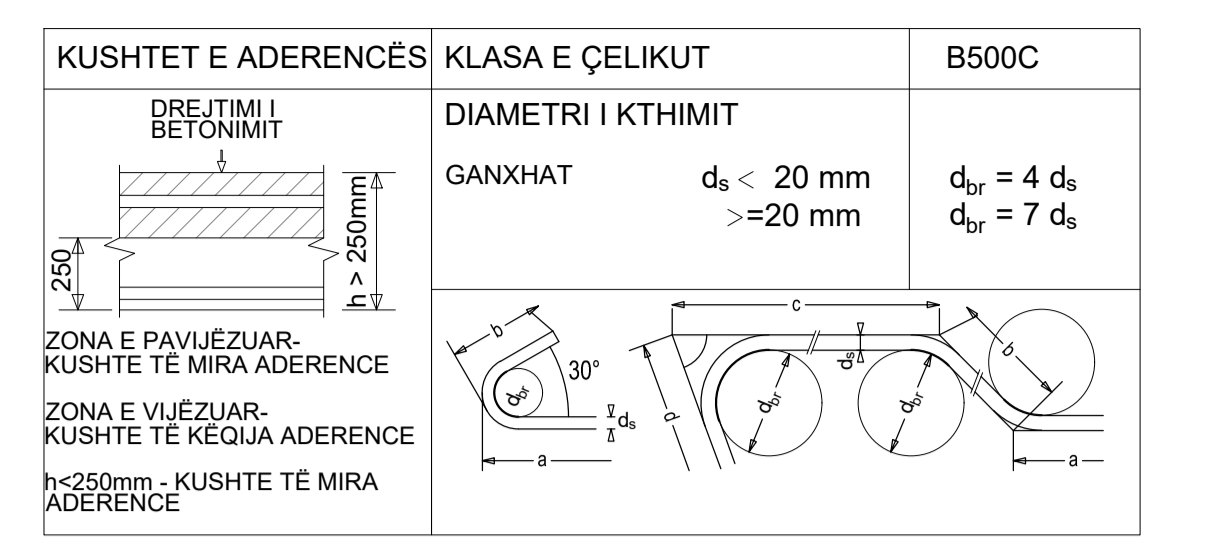
BAZA E PUSËTËS D1500: TABELA E ARMIMIT

Poz.	Diam.	Nr.	Gjatësia e shiritit	Gjatësia Totale	d _s d _{br}	Tipi	Ganjina	Forma							
								a	b	c	d	e	R	h	
1	10	28	1310	36680	4	21		550	210	550					
2	10	48	-	79680	4	00		1180							
3	10	28	1340	37520	4	21		550	240	550					
4	10	12	6640	79680	4	67		6645						960	
5	10	11	5450	59950	4	67		5451						770	
6	10	41	2960	121360	4	99		1400	90°	160	1400	90°			
7	10	41	1860	76260	4	99		850	-90°	160	850	-90°			
8	10	34	550	18700	4	00		550							
9	8	30	310	9300	4	00	1	190						50	70
10	12	9	1340	12060	4	99		300	-90°	300	300	90°			
11	12	16	1500	24000	4	00		1500							
12	12	16	1000	16000	4	00		1000							

Lista Totale

d(mm)	L.Tot	kg/m	Pesha(kg)
8	9300	0.395	3.674
10	509830	0.617	314.565
12	52060	0.888	46.229

Pesha Totale (kg) 364.468



KLASA E BETONIT C35/45

KLASA E EKSPOZIMIT XC4; XD2; XF1; XA1

SHTRESA MBROJTËSE $c_{min} = 20 \text{ mm}$; $c_{nom} = 30 \text{ mm}$

GJATËSIA E XHUNTIMIT

ADERENCA:	E MIRË			E KEQE		
DIAMETRI	8	10	12	8	10	12
BETONI C30/37	435	544	653	621	777	932

LEGJENDA DHE SHENIMET

- SHËNIME**
- Të gjitha koordinatat janë në UTM WGS84 34N.
 - Të gjitha dimensionet janë në cm, nëse nuk specifikohet ndryshe.
 - Klasa e betonit duhet të jetë C35/45 me çimento rezistence ndaj sulfatit, nëse nuk specifikohet ndryshe.
 - Përpara hedhjes së betonit, të gjitha fugat e betonimit duhet të pastrohen me ujë dhe ajër të kompresuar.
 - Gjatësia e shufrave i referohet dimensioneve të jashtme të saj.
 - Shufrat e çelikut duhet të jenë të pastra nga ndryshku, pluhuri ose nga ndonjë material tjetër që mund të shkaktojë korrodimin e saj.
 - Nëse nuk specifikohet ose tregohet ndryshe në vizatime, gjatësia e xhuntimit të shufrave duhet të jetë e barabartë me vlerat e treguara në tabelën e mësipërme të gjatësive të xhuntimit.

CLIENT:
ALBANIAN DEVELOPMENT FUND
Contact person: Eri Dautaj (Menaxheri Kontrates)
Rr. 'Sami Frasheri', Nr. 10, Tirana, Albania
Phone / Fax: 00355 4 234 885
E-mail: edautaj@albianidf.org

CASANOVA+HERNANDEZ ARCHITECTS
NIFT LB2016014E
Contact person: Mr. Jesus Hernandez
Ibrahim Rrugova, Pallati 17, H3, Apt. 12, Tirana
tel: +31 (0)10 2409333
contact@casanova-herandez.com

SRP Albanian Engineering s.h.p.k.
NUIS LB1728013G
Contact person: Blerim Kurti
Rruga Tom Pleshza, Pallati Klensi, Shkalla 4, Kall 1, Ap. 2, Yzberisht, Tiranë 1051, Albania
Tel: +355 48 272 528
Mobile: +355 68 2020 335
E-mail: blerim.kurti@srp-consult.de

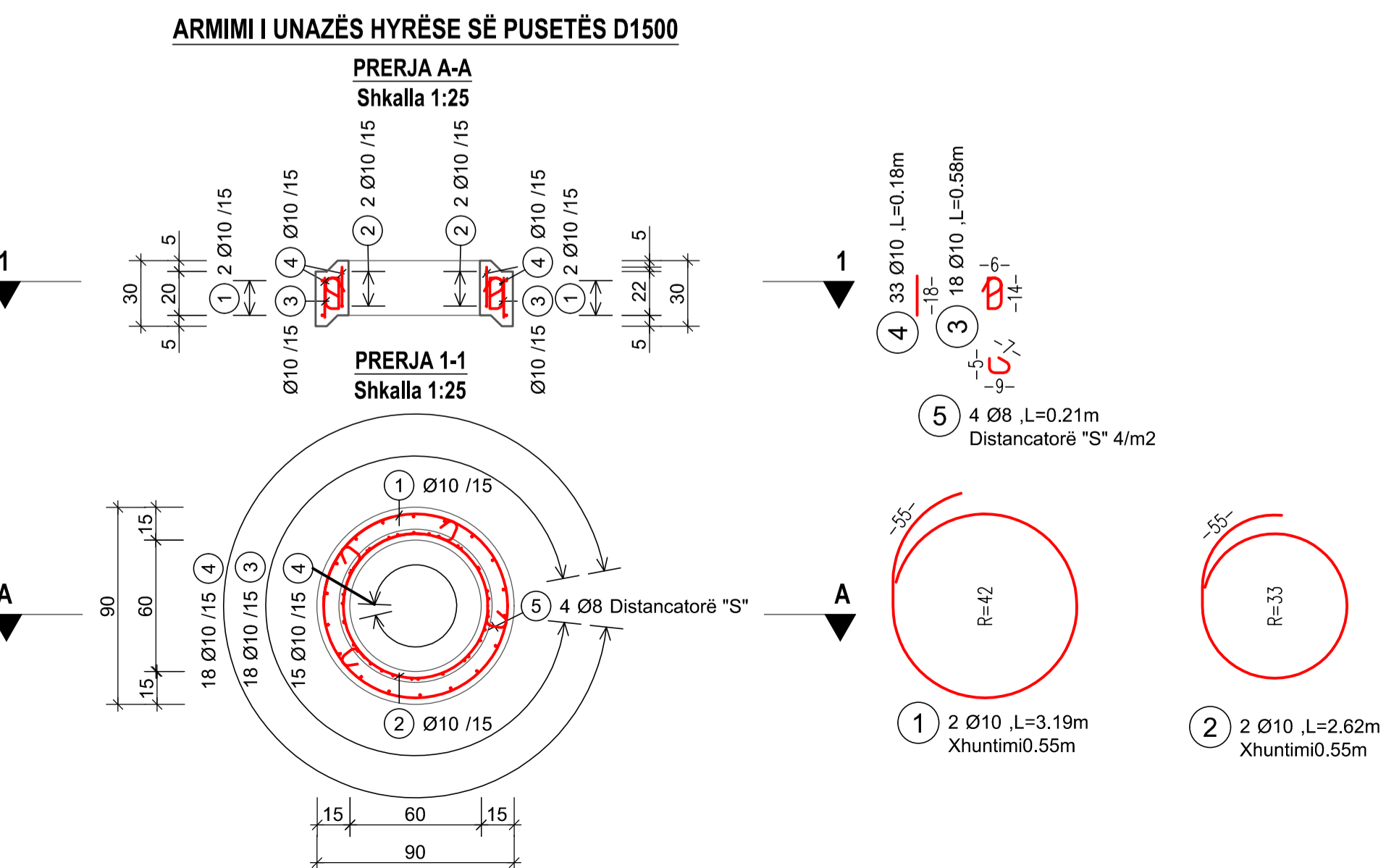
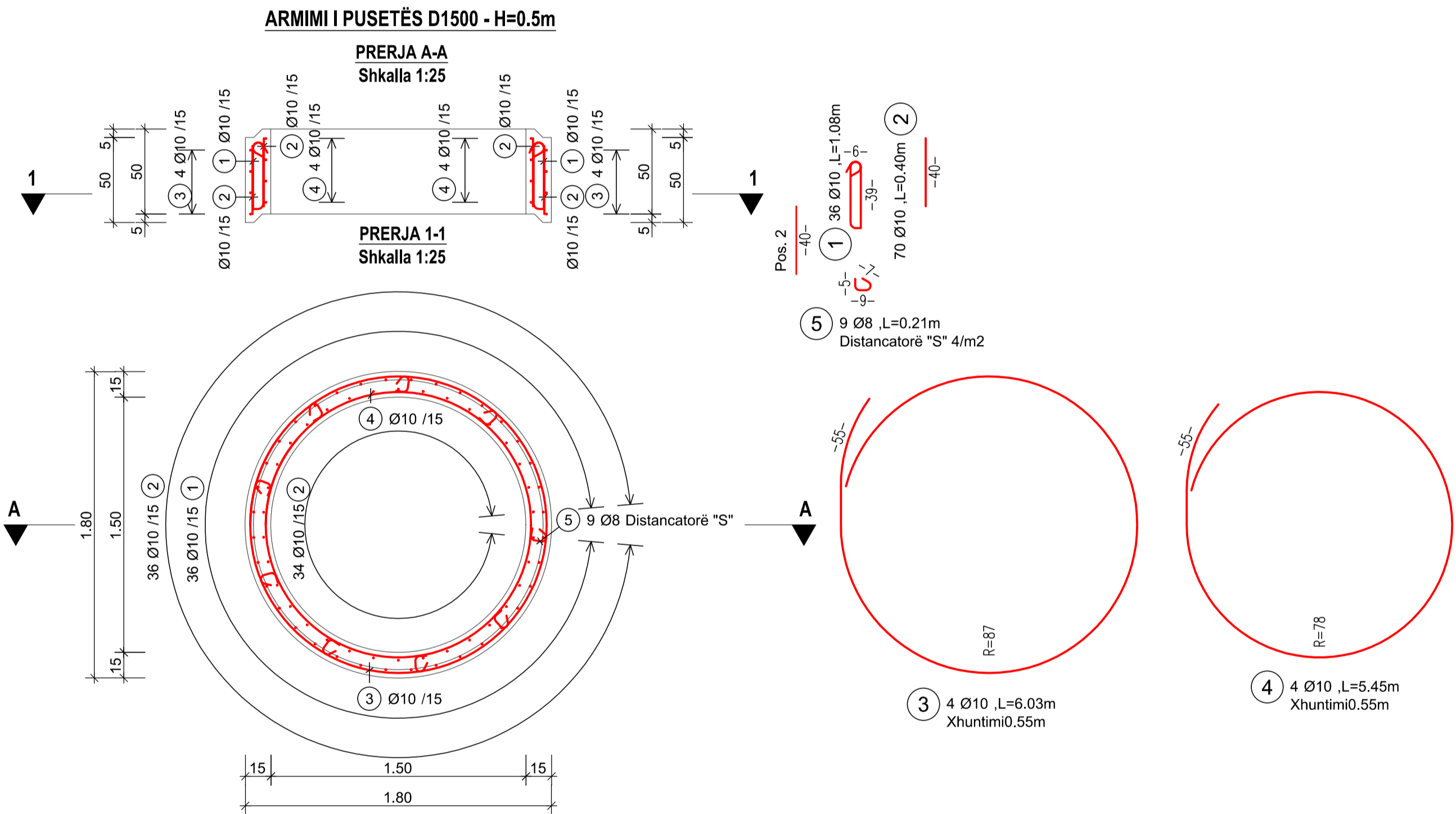
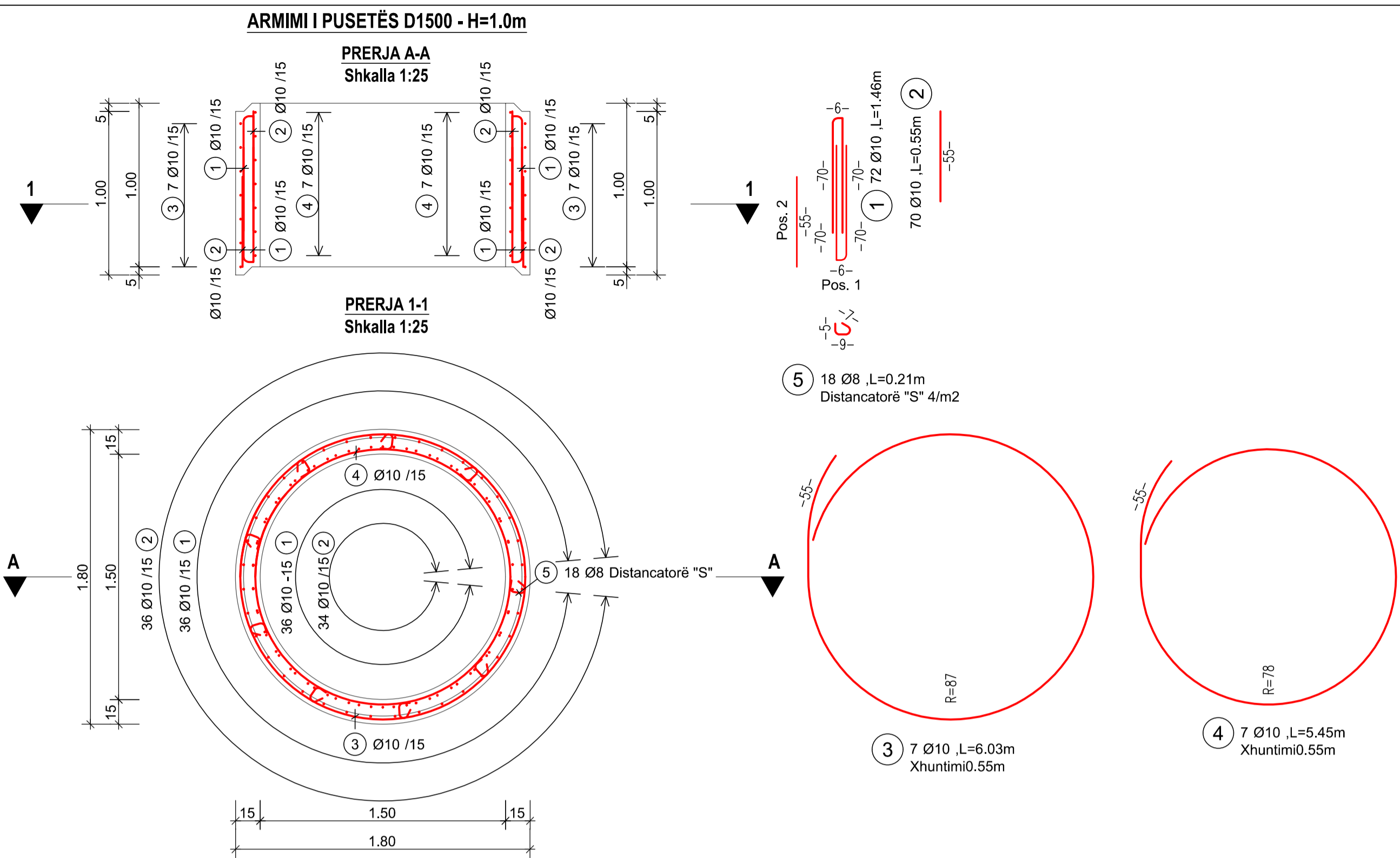
SRP Schneider & Partner, Ingenieur-Consult GmbH
Augustaanlage 50, D-68165 Mannheim, Germany
Handelsregister-Nr.: HRB 2082 Coburg
Contact person: Frank Ehrlicher, Director International Division SRP
Tel.: +49 / 621 400 462 - 11
Mobile: +49 / 170 916 25 74
E-mail: frank.ehrlicher@srp-consult.de

DD-ST-WW-03 Structure Detail Manhole 1500mm

Drawing number	Description		
Detail Design	594x841 mm 1:25 20-09-2022		
Phase	Format	Scale	Date
L077	Master Plan of Interventions at the Entrance of Shkodra		
Project number	Project name		

casanova+herandez architects
SRP Schneider & Partner, Ingenieur-Consult GmbH
SRP Albanian Engineering sh.p.k.

Lombardkade 24A
3011 AH Rotterdam
T +31 (0)10 240 9333
F +31 (0)10 240 9229
contact@casanova-herandez.com



UNAZA HYRËSE E PUSËTËS D1500: TABELA E ARMIMIT

Poz.	Diam.	Nr.	Gjatësia e shufrës	Gjatësia Totale	d _s d _{br}	Tipi	Ganbja	Forma										
								a	b	c	d	e	R	h				
1	10	2	3190	6380	4	67												
2	10	2	2620	5240	4	67												
3	10	18	590	10440	4	31	2	2	190	60	190	60			90	90		
4	10	33	180	5940	4	00												
5	8	4	210	840	4	00	1	2	90						50	70		

PUSËTA D1500 - H=1.0m: TABELA E ARMIMIT

Poz.	Diam.	Nr.	Gjatësia e shufrës	Gjatësia Totale	d _s d _{br}	Tipi	Ganbja	Forma										
								a	b	c	d	e	R	h				
1	10	72	1460	105120	4	21												
2	10	70	550	38500	4	00												
3	10	7	6030	42210	4	67												
4	10	7	5450	38150	4	67												
5	8	18	210	3780	4	00	1	2	90						50	70		

Lista Totale
d(mm) L.Tot kg/m Pesha(kg)
8 3780 0.395 1.493
10 223980 0.617 138.196
Pesha Totale (kg) 139.689

PUSËTA D1500 - H=0.5m: TABELA E ARMIMIT

Poz.	Diam.	Nr.	Gjatësia e shufrës	Gjatësia Totale	d _s d _{br}	Tipi	Ganbja	Forma										
								a	b	c	d	e	R	h				
1	10	36	1080	38880	4	31	2	2	60	390	60	390			90	90		
2	10	70	400	28000	4	00												
3	10	4	6030	24120	4	67												
4	10	4	5450	21800	4	67												
5	8	9	210	1890	4	00	1	2	90						50	70		

Lista Totale
d(mm) L.Tot kg/m Pesha(kg)
8 1890 0.395 0.747
10 112800 0.617 69.598
Pesha Totale (kg) 70.345

UNAZA HYRËSE E PUSËTËS D1500: TABELA E ARMIMIT

Poz.	Diam.	Nr.	Gjatësia e shufrës	Gjatësia Totale	d _s d _{br}	Tipi	Ganbja	Forma										
								a	b	c	d	e	R	h				
1	10	2	3190	6380	4	67												
2	10	2	2620	5240	4	67												
3	10	18	590	10440	4	31	2	2	190	60	190	60			90	90		
4	10	33	180	5940	4	00												
5	8	4	210	840	4	00	1	2	90						50	70		

Lista Totale
d(mm) L.Tot kg/m Pesha(kg)
8 840 0.395 0.332
10 28000 0.617 17.276
Pesha Totale (kg) 17.608

KUSHTET E ADERENCËS	KLASA E ÇELIKUT	B500C
DREJTIMI I BETONIMIT	DIAMETRI I KTHIMIT	
ZONA E PAVIJEUZUAR-KUSHTË TË MIRA ADERENCE	GANXHAT	$d_s < 20 \text{ mm}$ $> 20 \text{ mm}$
ZONA E VIJEZUAR-KUSHTË TË KEQJA ADERENCE		$d_{br} = 4 d_s$ $d_{br} = 7 d_s$

KLASA E BETONIT	C35/45
KLASA E EKSPOZIMIT	XC4; XD2; XF1; XA1
SHTRESA MBROJTËSE	$c_{min} = 20 \text{ mm}; c_{nom} = 30 \text{ mm}$

GJATËSIA E XHUNTIMIT						
ADERENCA:	E MIRË		E KEQE			
DIAMETRI	8	10	12	8	10	12
BETONI C30/37	435	544	653	621	777	932

LEGJENDA DHE SHENIMET

SHËNIME

- Të gjitha koordinatat janë në UTM WGS84 34N.
- Të gjitha dimensionet janë në cm, nëse nuk specifikohet ndryshe.
- Klasa e betonit duhet të jetë C35/45 me çimento rezistence ndaj sulfatit, nëse nuk specifikohet ndryshe.
- Përpara hedhjes së betonit, të gjitha fugat e betonimit duhet të pastrohen me ujë dhe ajër të kompresuar.
- Gjatësia e shufrave i referohet dimensioneve të jashtme të saj.
- Shufrat e çelikut duhet të jenë të pastra nga ndryshku, pluhuri ose nga ndonjë material tjetër që mund të shkaktojë korrodimin e saj.
- Nëse nuk specifikohet ose tregohet ndryshe në vizatime, gjatësia e xhuntimit të shufrave duhet të jetë e barabartë me vlerat e treguara në tabelën e mësipërme të gjatësive të xhuntimit.

CLIENT:
ALBANIAN DEVELOPMENT FUND
Contact person: Emir Dautaj (Menaxheri Kontrates)
Rr. "Sami Frasheri", Nr. 10, Tirana, Albania
Phone / Fax: 00355 4 234 885
E-mail: edautaj@albanianfd.org

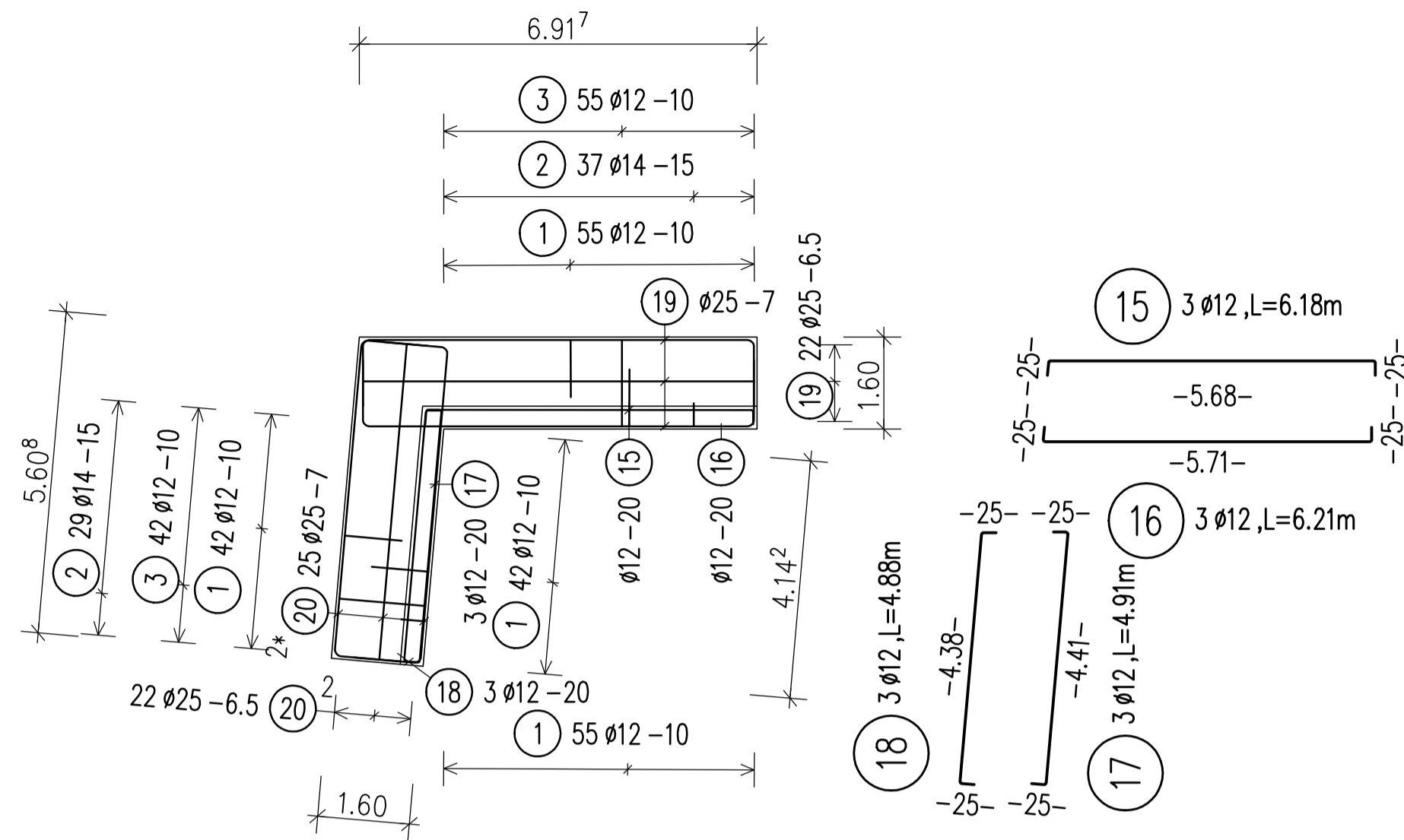
CASANOVA+HERNANDEZ ARCHITECTS
NIFT LB2016014E
Contact person: Mr. Jesus Hernandez
Ibrahim Rrugova, Pallati 17, H3, Apt. 12, Tirana
tel: +31 (0)10 2409333
contact@casanova-herandez.com

SRP Albanian Engineering s.h.p.k.
NUIS LB1728013G
Contact person: Blerim Kurti
Rruga Tom Plezha, Pallati Klensi, Shkalla 4, Kall 1, Ap. 2, Yzberisht, Tiranë 1051, Albania
Tel.: +355 48 272 528
Mobile: +355 68 2020 335
E-mail: blerim.kurti@srp-consult.de

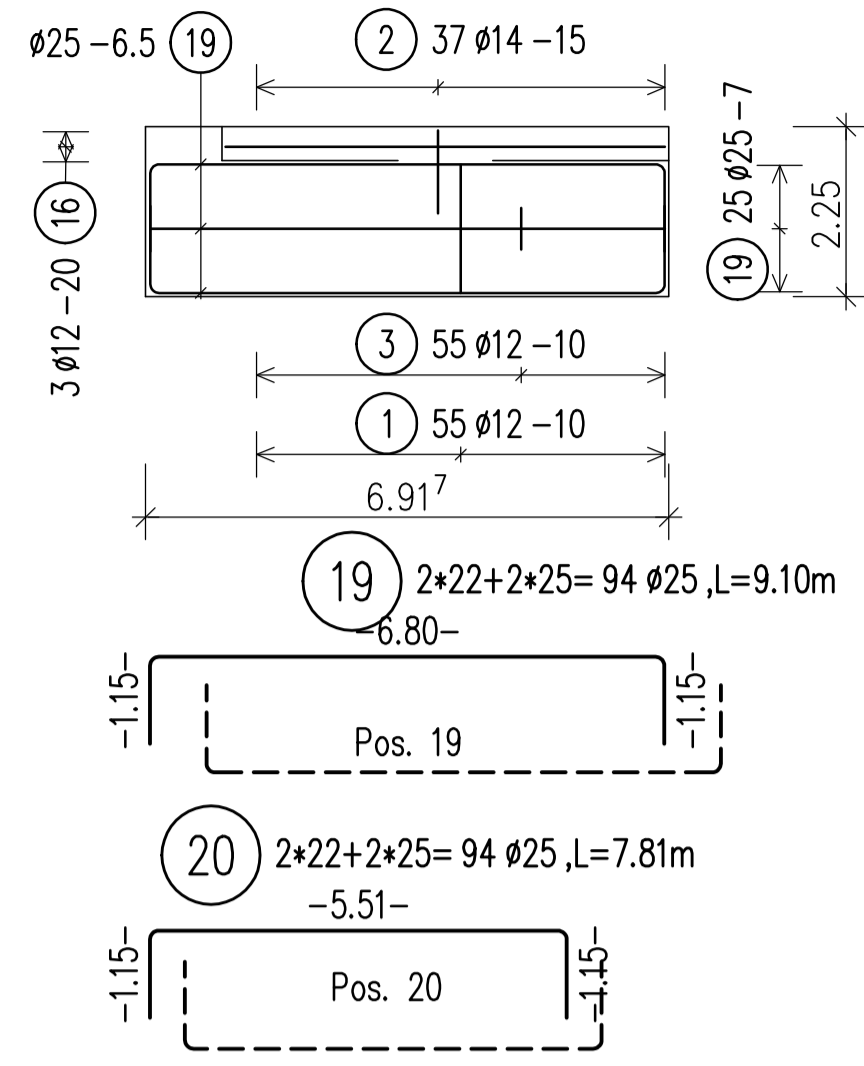
SRP Schneider & Partner, Ingenieur-Consult GmbH
Augustaanlage 50, D-68165 Mannheim, Germany
Handelsregister-Nr.: HRB 2082 Coburg
Contact person: Frank Ehrlicher, Director International Division SRP
Tel.: +49 / 621 400 462 - 11
Mobile: +49 / 170 916 25 74
E-mail: frank.ehrlicher@srp-consult.de

DD-ST-WW-04		Structure Detail Manhole 1500mm	
Drawing number	Description		
Detail Design	594x841mm	1:25	20-09-2022
Phase	Format	Scale	Date
L077	Master Plan of Interventions at the Entrance of Shkodra		
Project number	Project name		
casanova+herandez architects			
SRP Schneider & Partner, Ingenieur-Consult GmbH			
SRP Albanian Engineering sh.p.k			

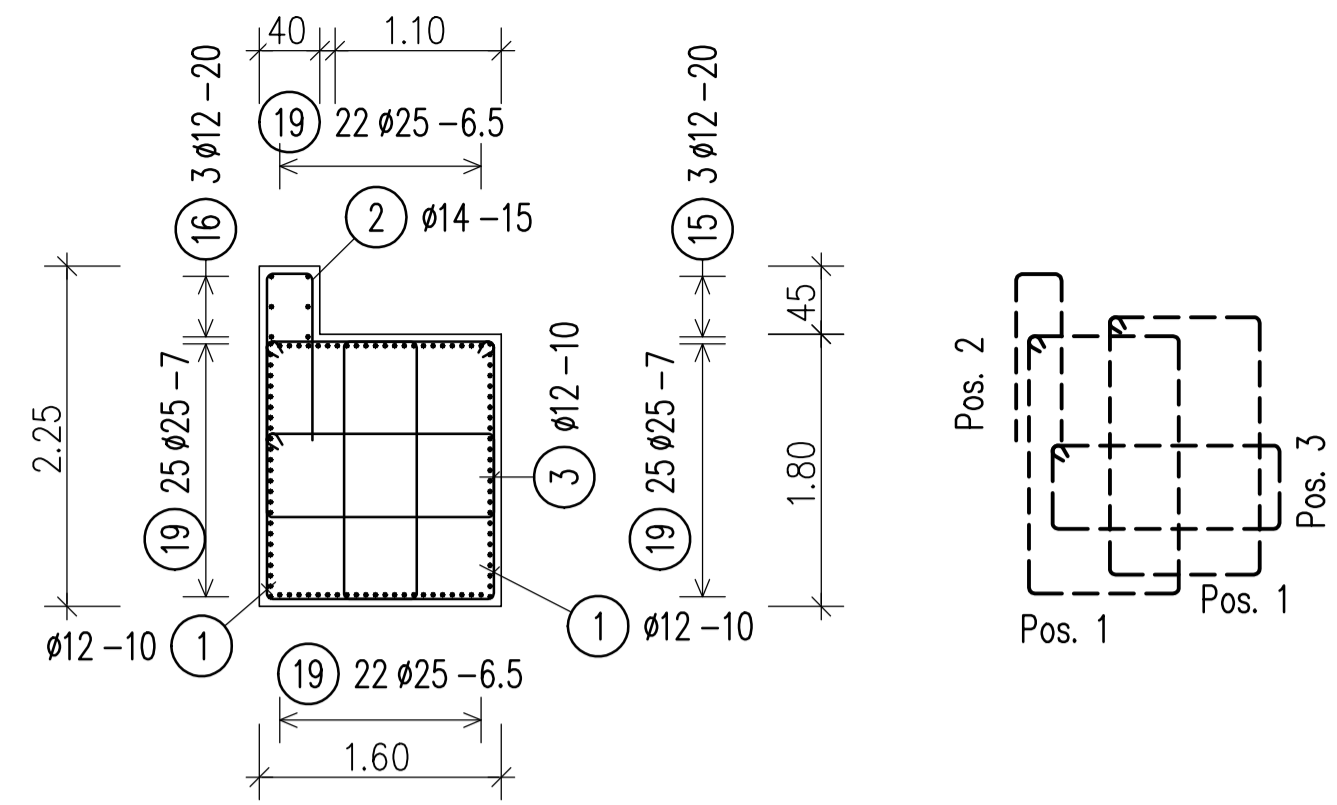
CAPPING BEAM 3 PLANVIEW
PLAN JASTEK PILOTE 3



LONGITUDINAL PROFILE
PROFILI GJATESOR



SECTION/PRERJE



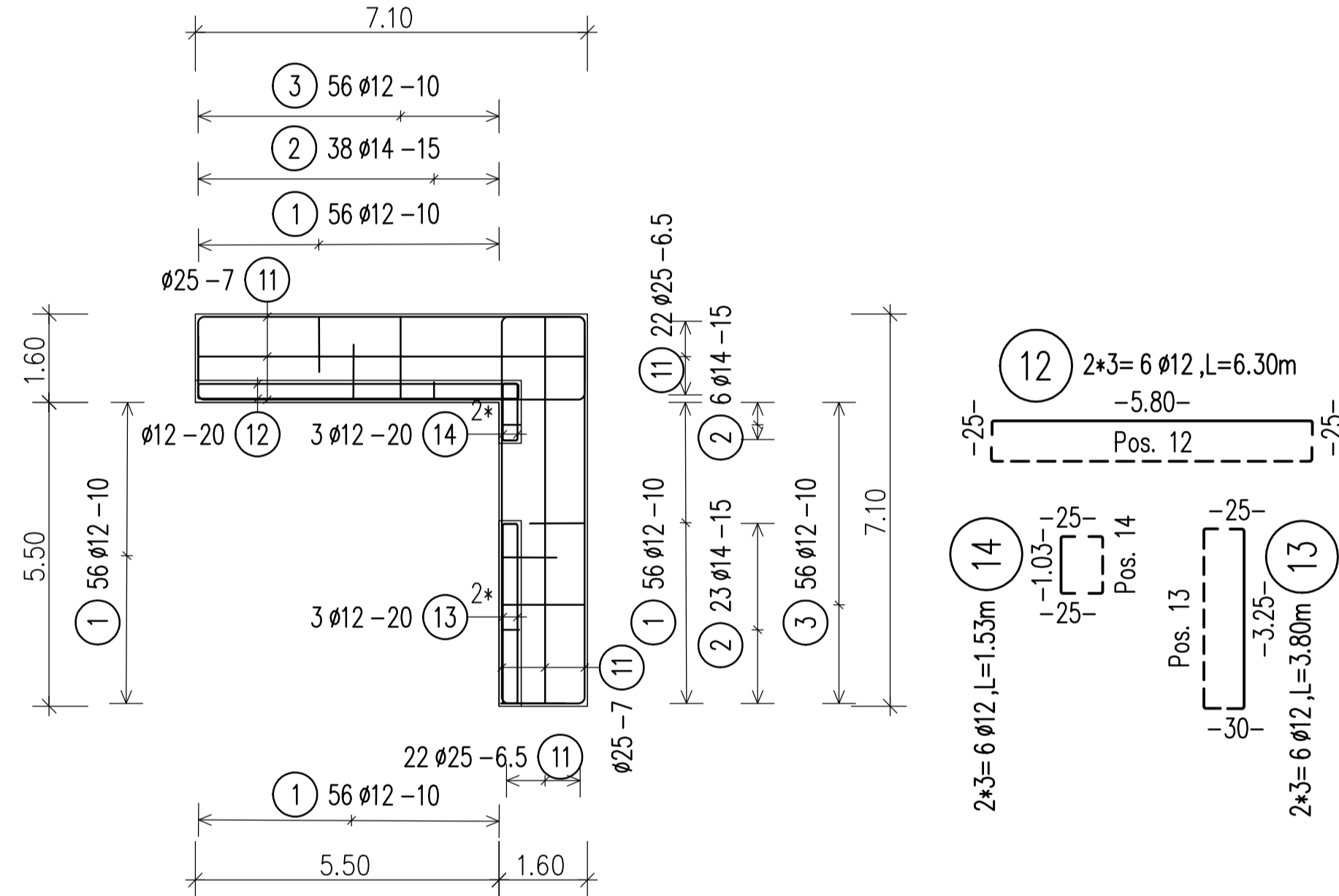
BOND CONDITIONS/ KUSHTET E ADERENCËS	STEEL GRADE/ KLASA E ÇELIKUT	B500C
DIRECTION OF CONCRETING/ DREJTIMI I BETONIMIT	MANDREL DIAMETER/ DIAMETRI I KTHIMIT	$d_s < 20 \text{ mm}$ $d_{tr} = 4 d_s$ $d_s \geq 20 \text{ mm}$ $d_{tr} = 7 d_s$
UNHATCHED AREA/ZONA E PAVLUEZUAR. GOOD BOND CONDITION/KUSHTE TE MIRA ADERENCE		
HATCHED AREA/ZONA E VLUEZUAR. POOR BOND CONDITION/KUSHTE TE KEQJA ADERENCE		
$h > 250 \text{ mm}$ - GOOD BOND CONDITION/ KUSHTE TE MIRA ADERENCE		

CONCRETE CLASS/KLASA E BETONI	C30/37
EXPOSURE CLASS/KLASA E EKSPOZIMIT	XC4; XD2; XF1; XA1
CONCRETE COVER/SHTRESA MBROJTESE	$c_{min} = 50 \text{ mm}$

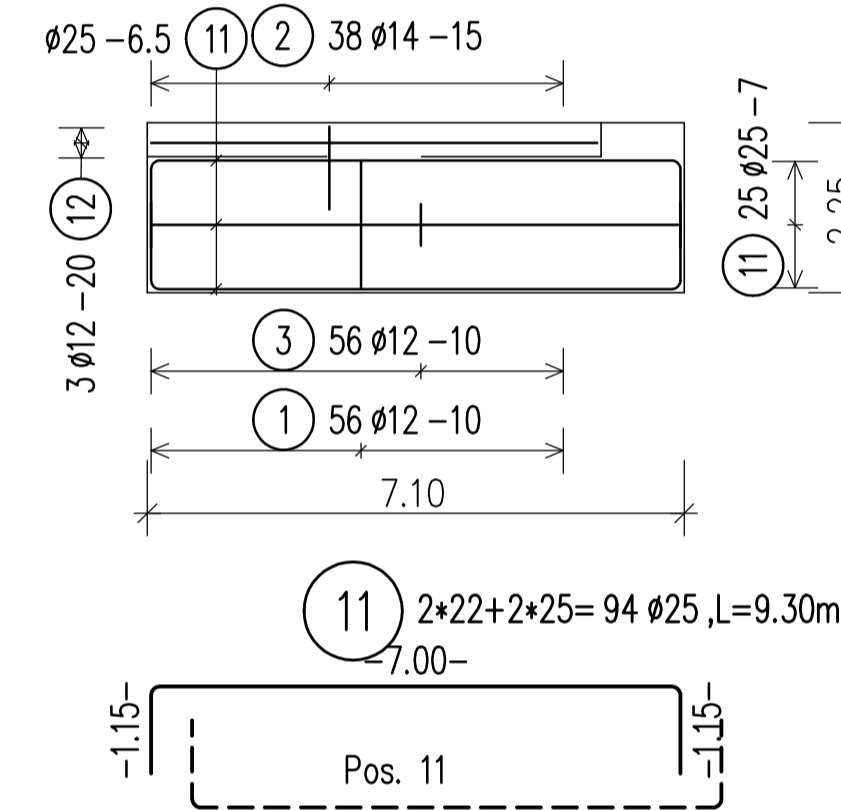
LAP LENGTH/GJATËSIA E XHUNTIMIT							
BOND CONDITIONS/ADERENCA:	GOOD/E MIRË						
DIAMETER/DIAMETRI	8	10	12	16	20	25	32
CONCRETE CLASS/BETONI C30/37	435	544	653	870	1088	1359	1740

LAP LENGTH/GJATËSIA E XHUNTIMIT							
BOND CONDITIONS/ADERENCA:	POOR/E KEQE						
DIAMETER/DIAMETRI	8	10	12	16	20	25	32
CONCRETE CLASS/BETONI C30/37	621	777	932	1243	1554	1942	2486

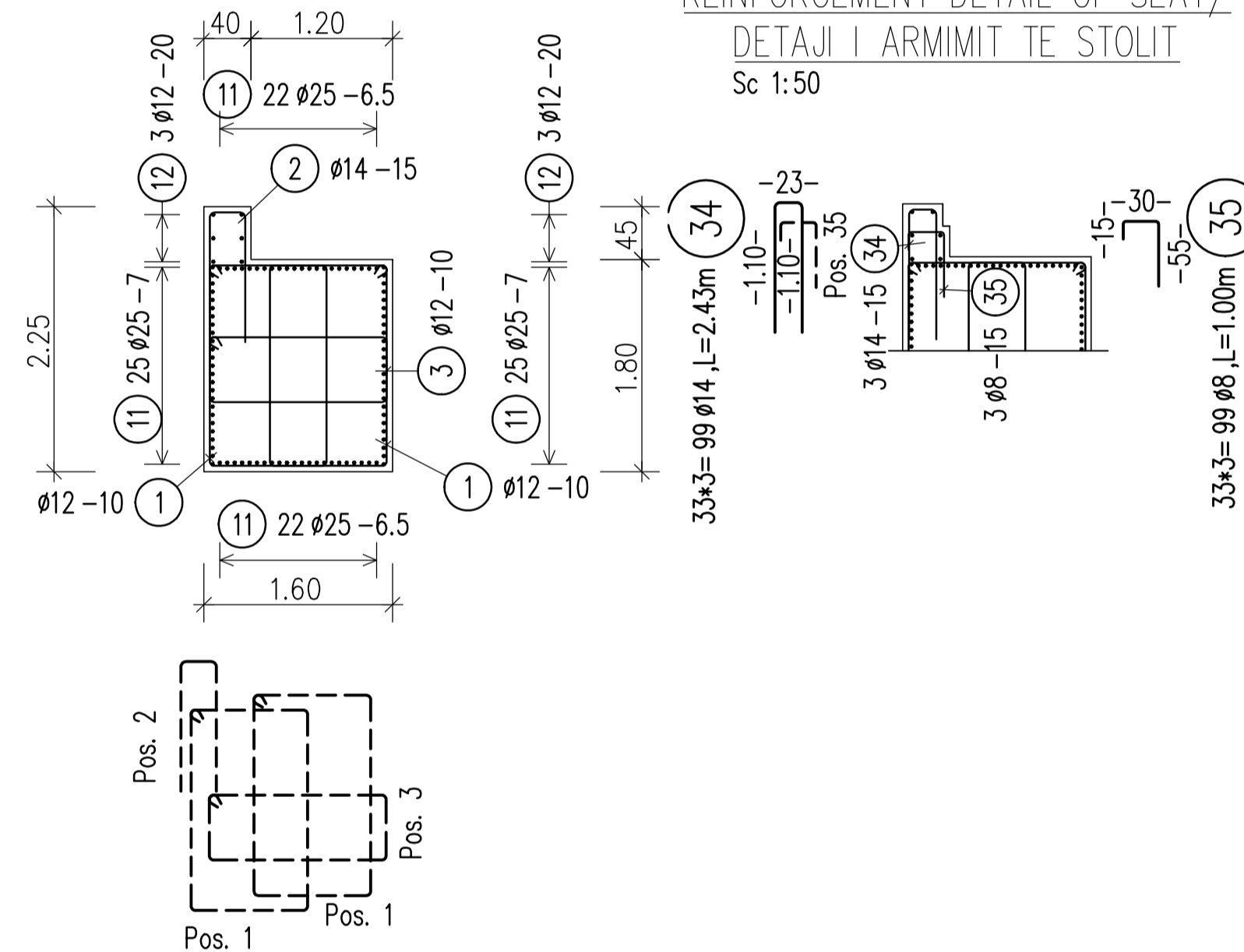
CAPPING BEAM 4 PLANVIEW
PLAN JASTEK PILOTE 4



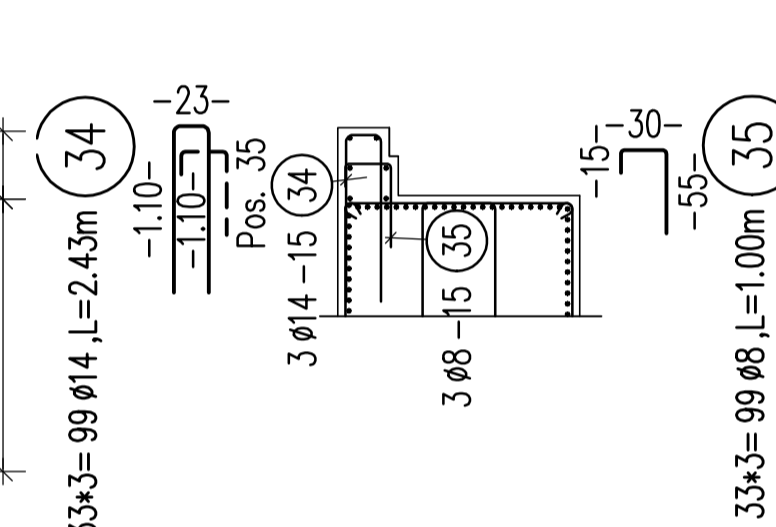
LONGITUDINAL PROFILE
PROFILI GJATESOR



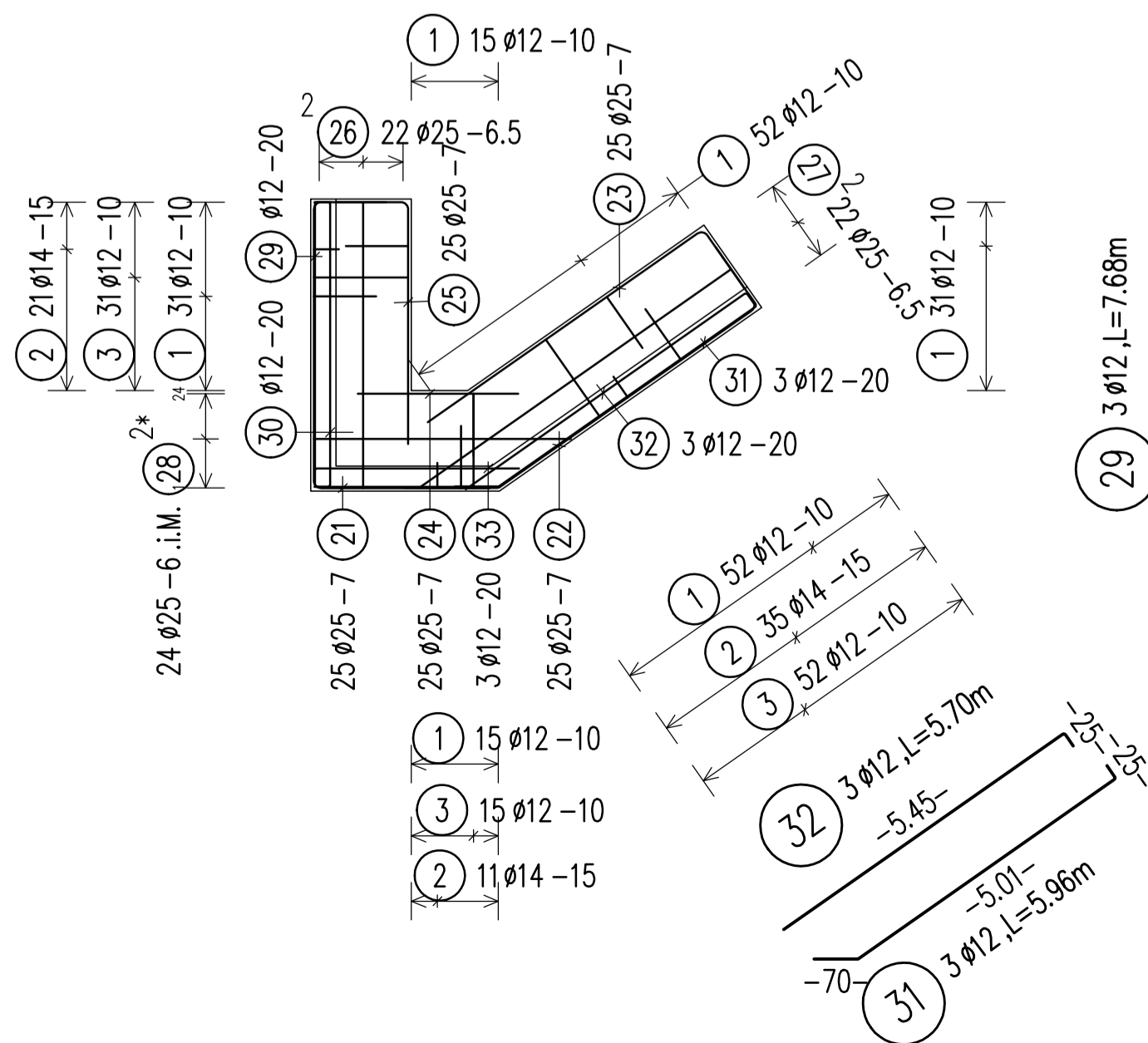
SECTION/PRERJE



REINFORCEMENT DETAIL OF SEAT/
DETAJI I ARMIMIT TE STOLIT

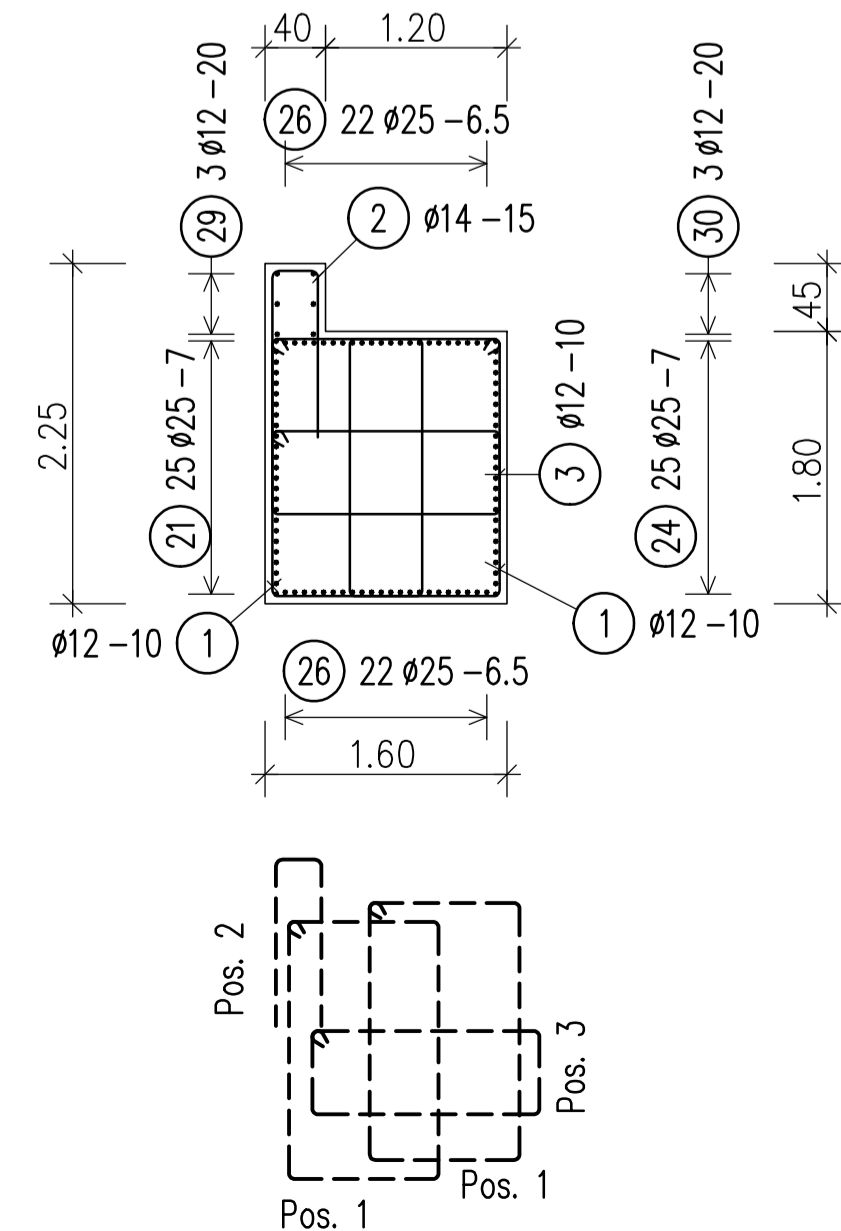


CAPPING BEAM 5 PLANVIEW
PLAN JASTEK PILOTE 5



26	2x22= 44 Ø25, L=6.85m	27	2x22= 44 Ø25, L=8.42m i.m.	28	2x24= 48 Ø25, L=6.34m i.m.
25	25 Ø25, L=5.00m	24	25 Ø25, L=2.55m	23	25 Ø25, L=6.50m
22	25 Ø25, L=7.68m	21	25 Ø25, L=8.50m	20	25 Ø25, L=6.50m
19	3 Ø12, L=5.03m	18	3 Ø12, L=7.68m	17	3 Ø12, L=5.70m
16	3 Ø12, L=3.50m	15	3 Ø12, L=5.90m	14	3 Ø12, L=5.70m
13	3 Ø12, L=5.70m	12	3 Ø12, L=5.90m	11	3 Ø12, L=5.70m
10	3 Ø12, L=5.90m	9	3 Ø12, L=5.70m	8	3 Ø12, L=5.90m
7	3 Ø12, L=5.70m	6	3 Ø12, L=5.90m	5	3 Ø12, L=5.70m
4	3 Ø12, L=5.90m	3	3 Ø12, L=5.70m	2	3 Ø12, L=5.90m
1	3 Ø12, L=5.70m	0	3 Ø12, L=5.90m	-1	3 Ø12, L=5.70m

SECTION/PRERJE



CLIENT:
ALBANIAN DEVELOPMENT FUND
Contact person: Emi Dautaj (Mentshere Kontrates)
Rr. "Sami Frasheri", Nr. 10, Tirana, Albania
Phone / Fax: 00355 4 234 885
E-mail: edautaj@albaniandf.org

CASANOVA+HERNANDEZ ARCHITECTS
NIPT L82016014E
Contact person: Mr. Jesus Hernandez
Ibrahim Rrugova, Pallati 17, H3, Apt. 12, Tirana
Mobile: +31 (0)10 2409333
E-mail: contact@casanova-hernandez.com

SRP Albanian Engineering s.h.p.k.
NIUS L81728013G
Contact person: Blerim Kurti
Rruga Tom Pleshtra, Pallati Klenci, Shkalla 4, Kati 1, Ap. 2, Yzberisht, Tirane 1051, Albania
Tel.: +355 48 272 528
Mobile: +355 68 2020 335
E-mail: blerim.kurti@srp-consult.de

SRP Schneider & Partner, Ingenieur-Consult GmbH
Augustaanlage 50, D-68165 Mannheim, Germany
Handelsregister-Nr.: HRB 2082 Coburg
Contact person: Frank Ehrlicher, Director International Division SRP
Tel.: +49 (0) 621 400 462 - 11
Mobile: +49 (0) 170 916 25 74
E-mail: frank.ehrlicher@srp-consult.de

DD-ST-H-08 Capping Beam Structural Design			
Drawing number	Description		
Detailed Design	841 x 594 mm	1:100/1:50	01-09-2022
Phase	Format	Scale	Date
L077	Master Plan of Interventions at the Entrance of Shkodra		
Project number	Project name		

casanova+hernandez architects
SRP Schneider & Partner, Ingenieur-Consult GmbH
SRP Albanian Engineering sh.p.k.

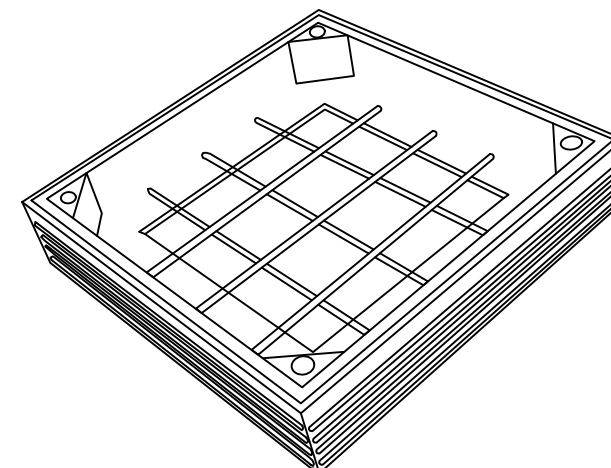
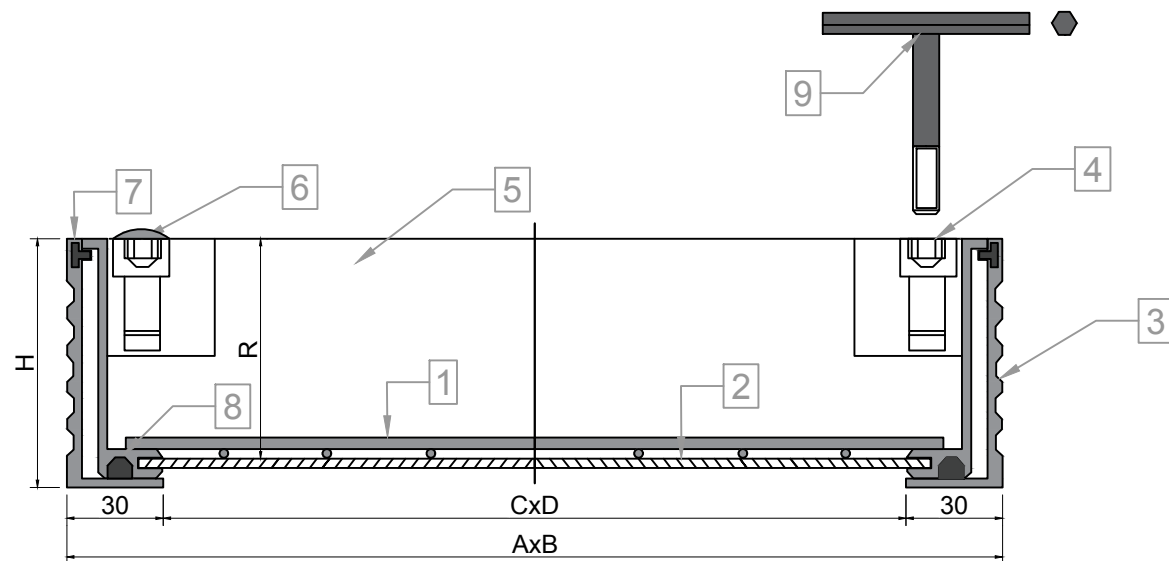
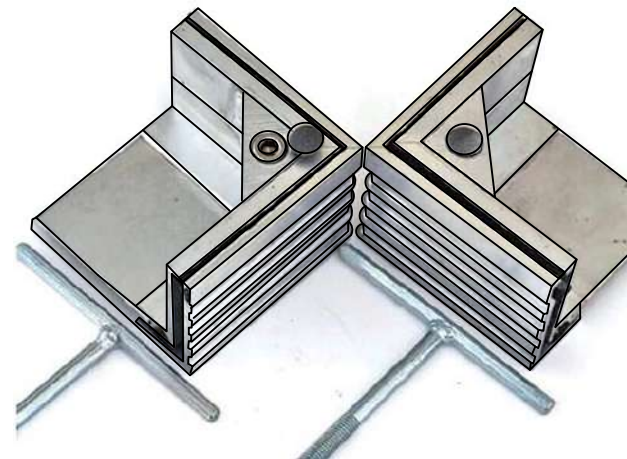
Lombardkase 24A
3011 Ahl Rotherdam
T +31 (0)10 240 9333
F +31 (0)10 240 9229
contact@casanova-hernandez.com

Double Sealed DS Line Recessed Manhole Covers

- Reference product: Aluminium Recessed Access Covers.
- Extruded aluminium frame and easy to open
- The cover is odour and waterproof
- Recommended for exterior applications
- Lifting keys and reinforcement mesh
- Featuring two high-grade EPDM seals with T-rubber seal on side of frame
- Self-secured by the weight of the infill
- Lifting holes covered with plastic caps
- Load Class Max 40-75 kN

Kapak pusete Alumini i fshehur DS Line

- Produkti i referencës: Kapak Pusete Alumini i fshehur.
- Kornizë alumini e ekstruduar dhe e lehtë për tu hapur
- Mbulesa është e papërshkueshme nga era dhe uji
- Rekomandohet për aplikime të jashtme
- Çelësa ngritës dhe rrjetë përforcuese
- Me dy vula EPDM të cilësisë së lartë me vulë T-gome në anën e kornizës
- Sigurohet vetë nga pesha e mbushjes
- Vrima ngritëse të mbuluara me kapuc plastike
- Klasa e ngarkesës maksimale 40-75 kN



GENERAL

No	DESCRIPTION
1	Reinforcement Mesh
2	Galvanised 3mm steel base plate
3	Outside frame
4	Lifting Point
5	Inside Cover
6	Plastic Cup
7	SPDM T Seal
8	SPDM Seal
9	Galvanised lifting Key

DS-LINE SIZE RANGE			
Overall Size AxB (mm)	Clear Opening CxD (mm)	Overall Depth H (mm)	In Tray Depth R (mm)
660 x 660	600 x 600	60	48
960 x 960	900 x 900	60	48

NOTES / SHENIME :

- This manhole cover shall be used across the project area where there are grass, gravel, concrete or cobblestone surfaces (all these surfaces can be integrated in this cover type). This cover SHALL NOT apply to manholes that are situated in asphalted pavements.
- Ky tip kapaku do të përdoret kudo në zonën e projektit ku ka sipërfaqe të gjelbër, zhavorr, beton apo kalldrëm (të gjitha këto sipërfaqe janë të integrueshme në këtë lloj kapaku). Këto kapakë NUK DO PERDOREN në sipërfaqe të asfaltuara.

CLIENT:
ALBANIAN DEVELOPMENT FUND
Contact person: Emi Dautaj (Menaxhere Kontrates)
Rr: "Sami Frasheri", Nr. 10, Tirana, Albania
Phone / Fax: 00355 4 234 885
E-mail: edautaj@albanianidf.org

CASANOVA+HERNANDEZ ARCHITECTS
NIPT LB2016014E
Contact person: Mr. Jesus Hernandez
Ibrahim Prugova, Pallati 17, H3, Apt. 12, Tirana
Mobile: +31 (0)10 2409333
E-mail: contact@casanova-hernandez.com

SRP Albanian Engineering s.h.p.k.
NIUS LB1728013G
Contact person: Blerim Kurti
Rruga Tom Piazha, Pallati Klensi, Shkalla 4, Kati 1, Ap. 2, Yzberisht, Tiranë 1051, Albania
Tel: +355 48 272 528
Mobile: +355 68 2020 335
E-mail: blerim.kurti@srp-consult.de

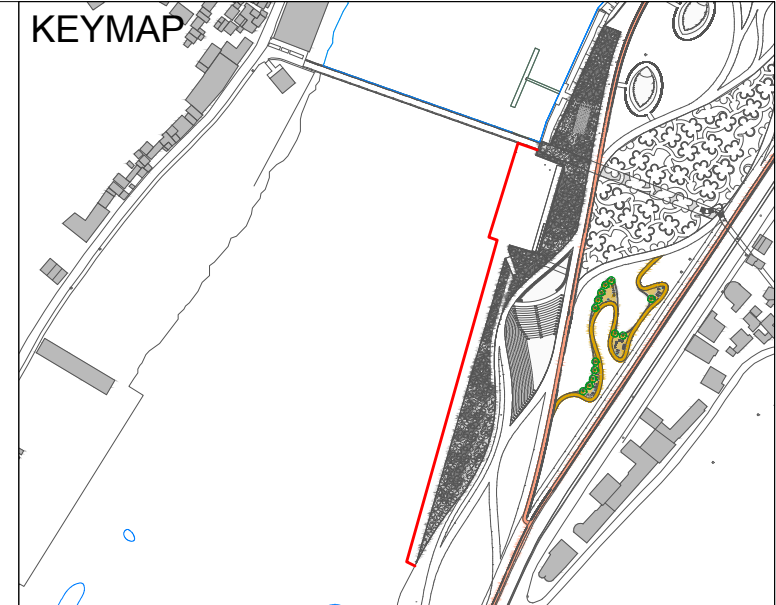
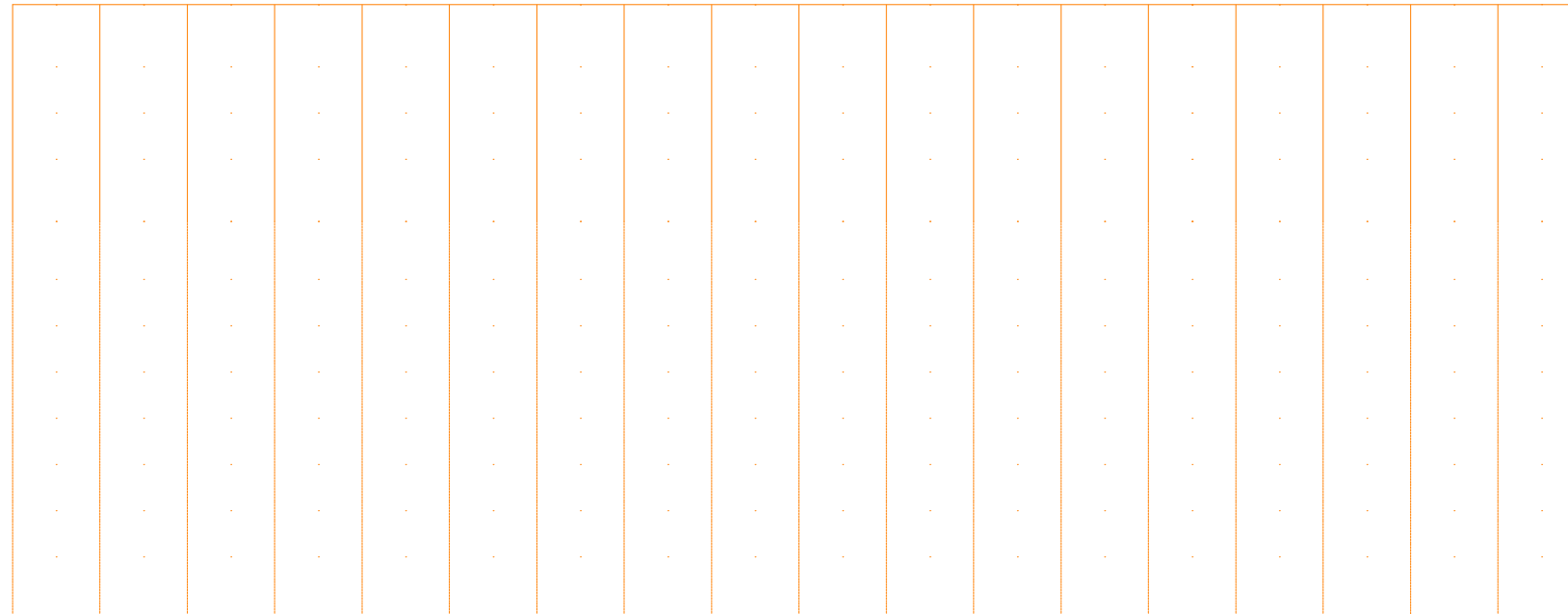
SRP Schneider & Partner, Ingenieur-Consult GmbH
Augustaanlage 50, D-68165 Mannheim, Germany
Handelsregister-Nr.: HRB 2062 Coburg
Contact person: Frank Ehrlicher, Director International Division SRP
Tel.: +49 / 621 400 462 - 11
Mobile: +49 / 170 916 25 74
E-mail: frank.ehrlicher@srp-consult.de

DD-D-C-01		Manhole Cover Detail	
Drawing number	Description	Scale	Date
Detailed Design	420 x 297 mm	1:25	04-10-2022
Phase	Format	Scale	Date
L077	Master Plan of Interventions at the Entrance of Shkodra		
Project number	Project name		

casanova+hernandez architects
SRP Schneider & Partner, Ingenieur-Consult GmbH
SRP Albanian Engineering sh.p.k

Lombardstraße 24A
3011 AH Rotterdam
T +31 (0)10 240 9333
F +31 (0)10 240 9229
contact@casanova-hernandez.com

FRONT VIEW OF SHEET PILES SCALE 1:100

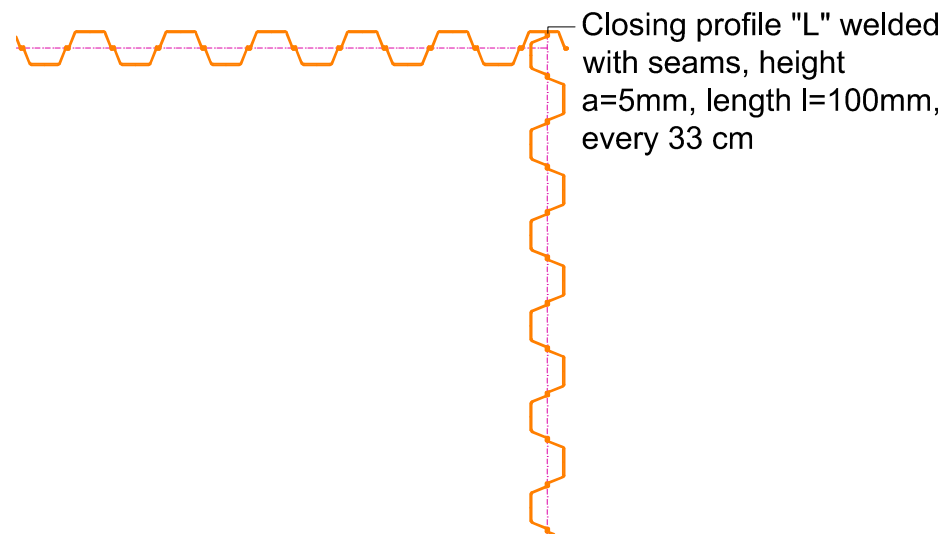


LEGEND AND NOTES

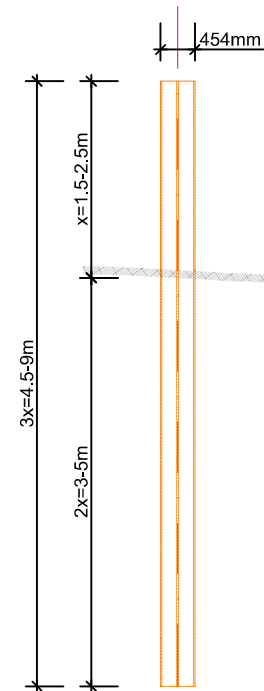
LEGEND	
SYMBOL	DESCRIPTION
	Sheet Piles

NOTES :
1. All dimensions are in millimeters, otherwise there will be a note.

SHEET PILES CLOSING AND 90 DEGREE BEND DETAIL SCALE 1:100



SHEET PILES SECTION VIEW SCALE 1:100



METALIC SHEET PILE TYPICAL PROFILE

PROFILE	DIMENSIONS (in mm)	PRODUCT
TYPE 1		Arcelor PU 28

CLIENT:
ALBANIAN DEVELOPMENT FUND
Contact person: Emir Dautaj (Menaxhere Kontrates)
Rr. "Sami Frasheri", Nr. 10, Tirana, Albania
Phone / Fax: 00355 4 234 885
E-mail: edautaj@albaniandf.org

CASANOVA+HERNANDEZ ARCHITECTS
NIPT L82016014E
Contact person: Mr. Jesus Hernandez
Rrugë Tom Rreza, Pallati Klens, Shkalla 4, Kall 1, Ap. 2, Yzberisht, Tiranë 1051, Albania
Tel.: +31 (0)10 2409333
E-mail: contact@casanova-hernandez.com

SRP Albanian Engineering s.h.p.k.
NIJIS L81728013G
Contact person: Blerim Kurti
Rruga Tom Rreza, Pallati Klens, Shkalla 4, Kall 1, Ap. 2, Yzberisht, Tiranë 1051, Albania
Tel.: +355 48 272 528
Mobile: +355 68 2020 335
E-mail: blerim.kurti@srp-consult.de

SRP Schneider & Partner, Ingenieur-Consult GmbH
Augustaanlage 50, D-68165 Mannheim, Germany
Handelsregister-Nr.: HRB 2082 Coburg
Contact person: Frank Ehrlicher, Director International Division SRP
Tel.: +49 / 621 400 482 - 11
Mobile: +49 / 170 916 25 74
E-mail: frank.ehrlicher@srp-consult.de

DD-D-C-02 Sheet Pile Detail

Drawing number	Description	Format	Scale	Date
Detailed Design	420 x 297 mm	1:100	05-10-2022	

L077 Master Plan of Interventions at the Entrance of Shkodra

Project number | Project name
casanova+hernandez architects
SRP Schneider & Partner, Ingenieur-Consult GmbH
SRP Albanian Engineering sh.p.k.

Lombarikade 24A
3011 AH Rotterdam
T +31 (0)10 240 9033
F +31 (0)10 240 9029
contact@casanova-hernandez.com