

RENDER



Legjenda:

Celësi:  
"KOMPLEKSI I DEES, KORÇE"

Porositi: FONDI SHQIPTAR I ZHVILLIMIT

ARCHISPACE Lic. N.673214

iRI Lic. N.68442

CONSULTING & MANAGEMENT ALBANIA Lic. N.64937

EDISON DRISHTI Lic. K.15893

SIDITA KALACI Lic. K.19882

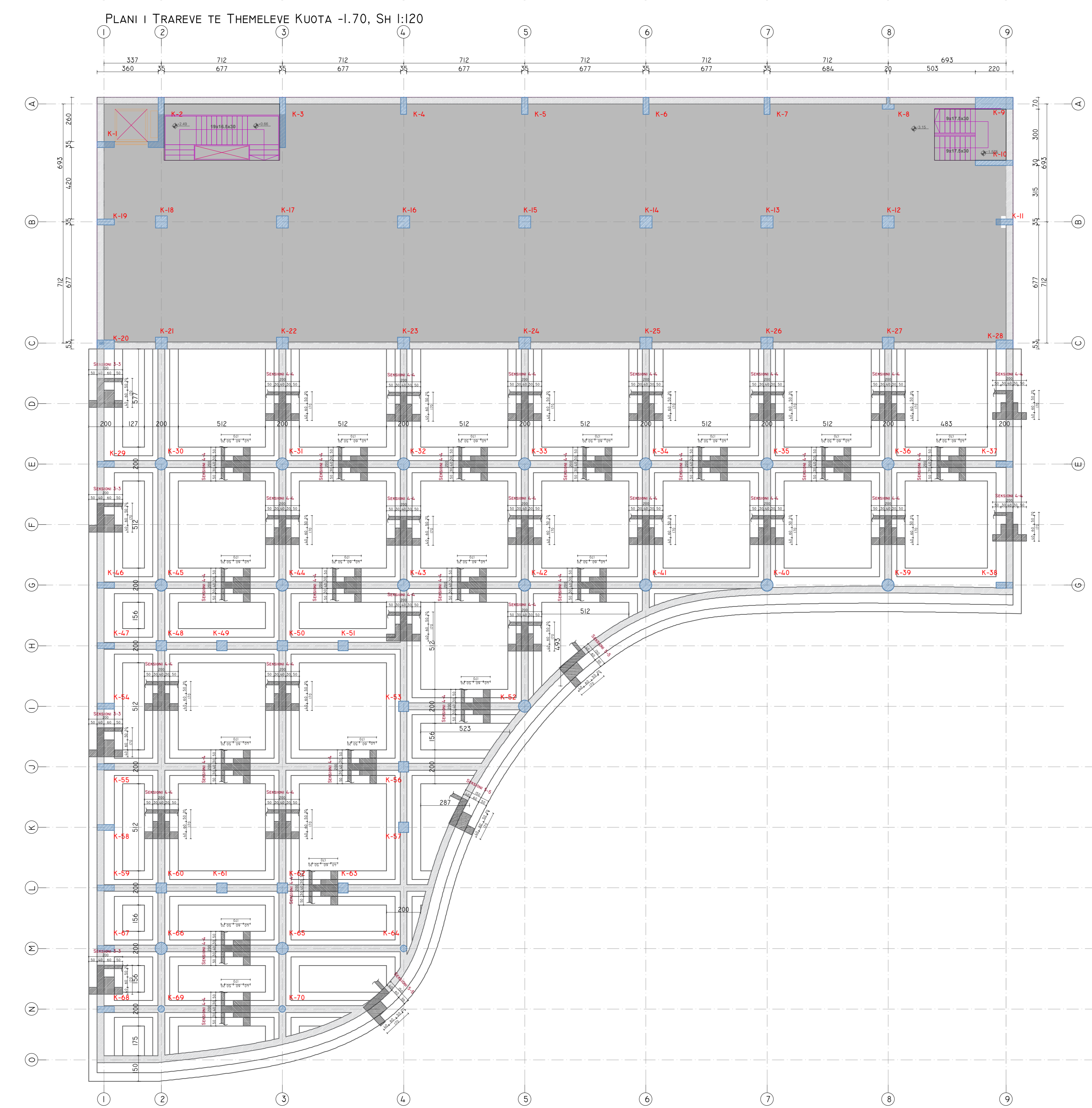
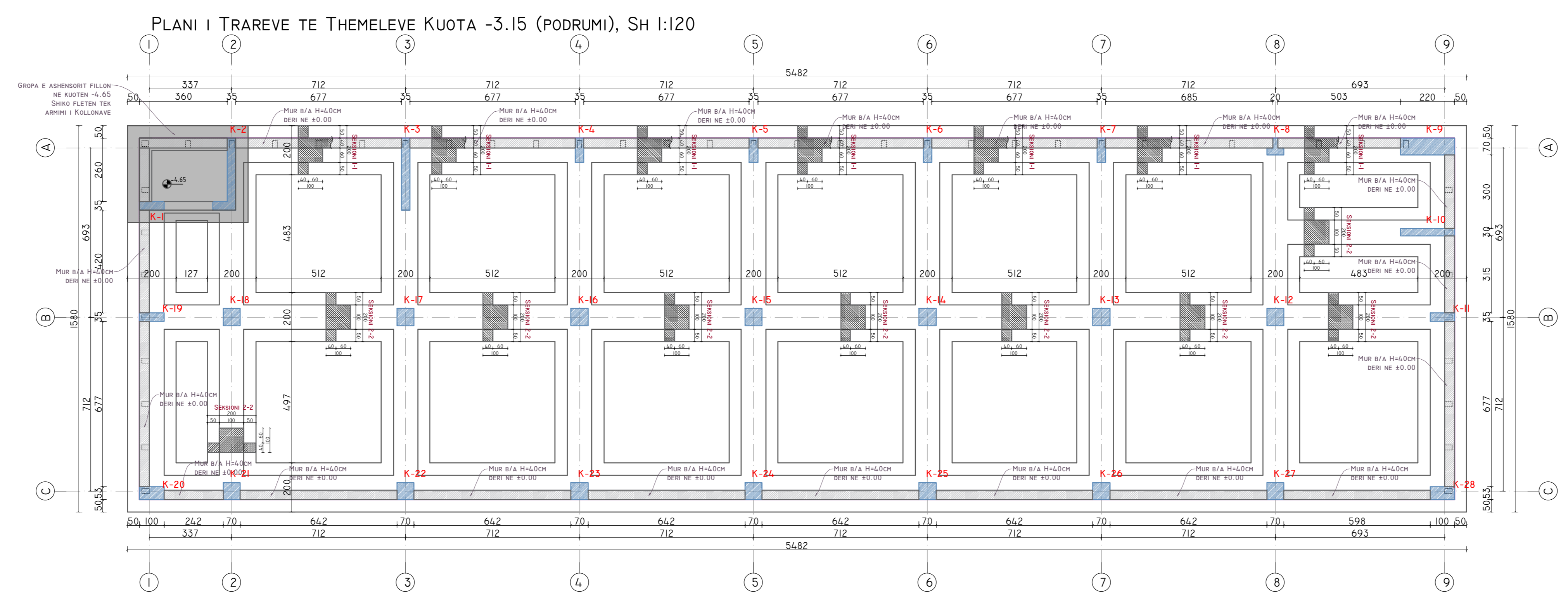
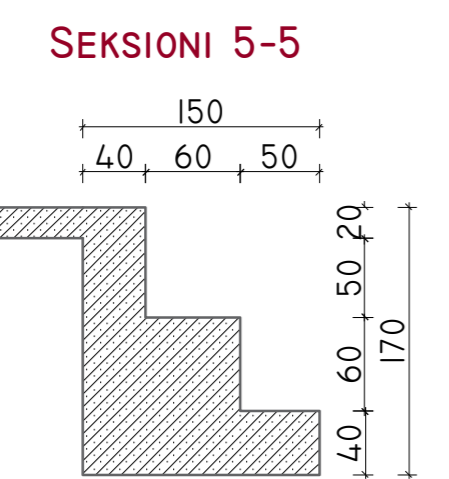
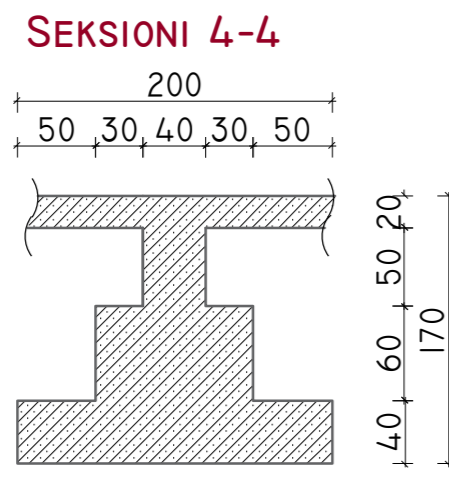
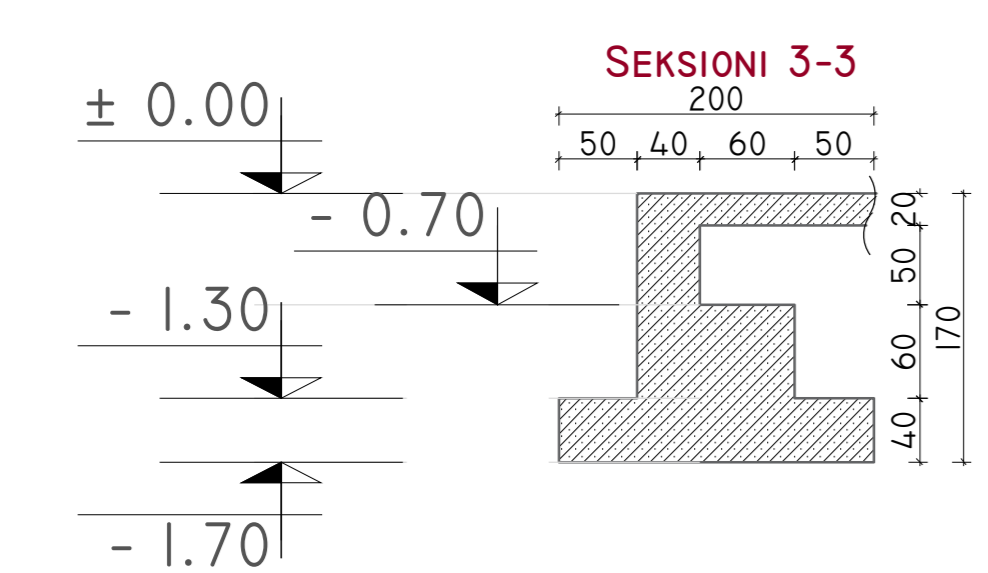
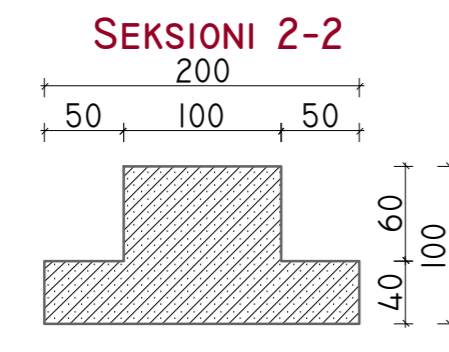
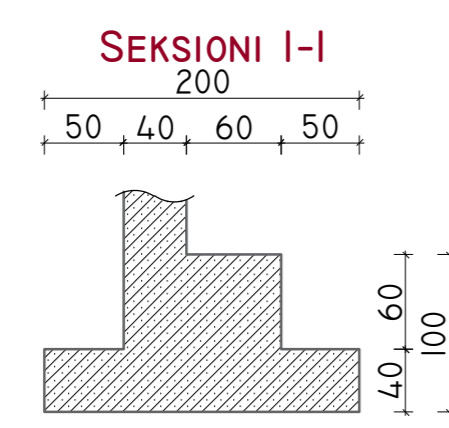
ERMIR GJOKA Lic. M.11742

BESART DALLIU Lic. E.14121

TE gjitha dokumentet duhet te verifikohen me qendresat e korrigjimit.  
© 2023 EDISON DRISHTI. Të gjitha të drejtat rezervohen.  
Ky projekt, përbëhet nga dokumente që janë të përdorueshme vetëm në projektin e tyre për të cilin janë krijuar dhe nuk duhet të kopjohen.

RENDER

SPRITA:	Titulli:
-	A 2B
DATA:	
2023	



Legenda

Objekt:  
"KOMPLEKSI I DEES, KORÇE"

Porositësi: FONDI SHQIPTAR I ZHVILLIMIT

Firma:  
**ARCHISPACE**  
Lic. N.873214

Firma:  
**iRI**  
Lic. N.88442

Firma:  
**CONSULTING & MANAGEMENT ALBANIA**  
Lic. N.94987

Firma:  
**EDISON DRISHTI**  
Lic. N.19953

Firma:  
**SIDITA KALACI**  
Lic. N.18992

Firma:  
**ERMIR GJOKA**  
Lic. N.11742

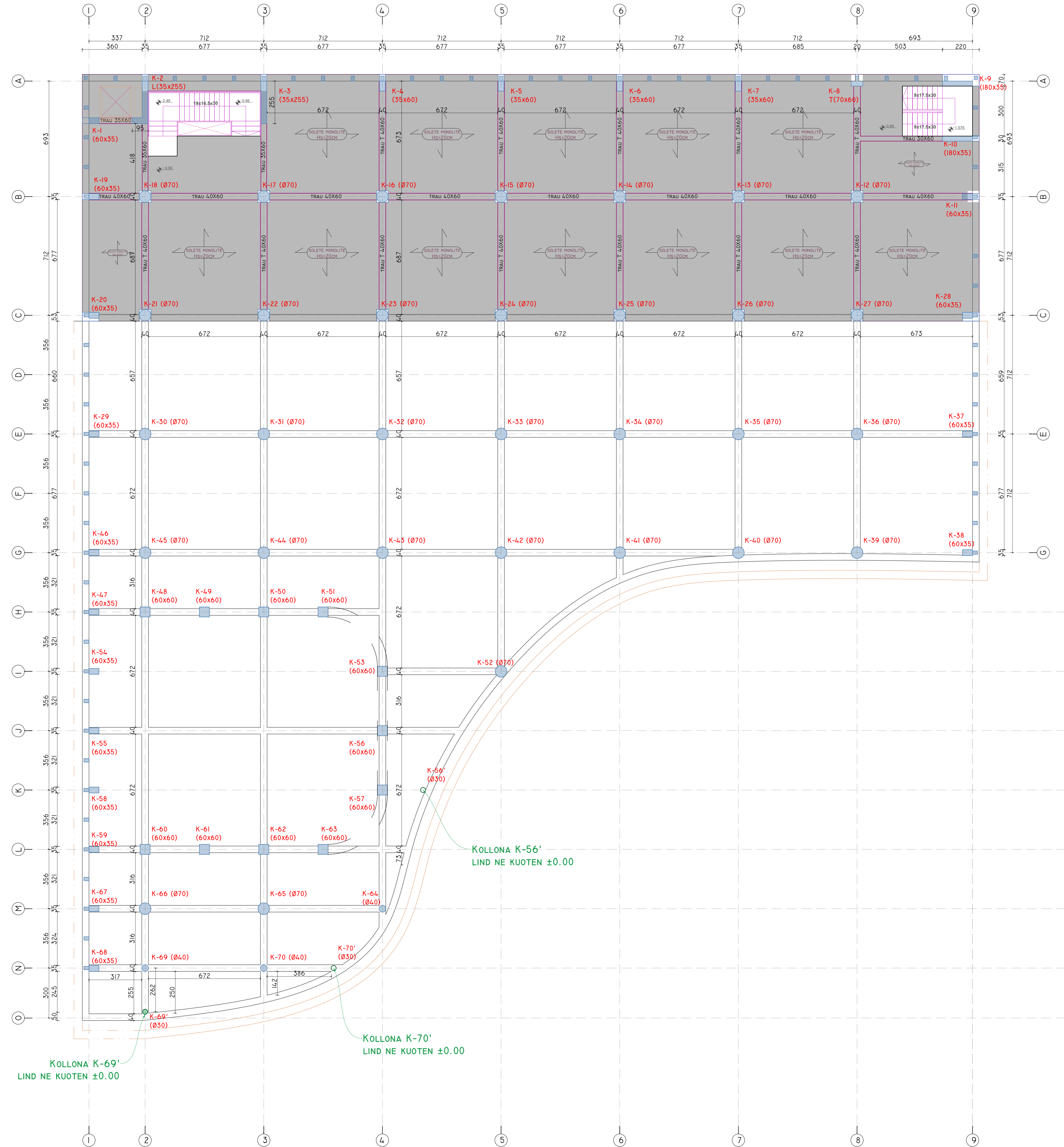
Firma:  
**BESART DALLIU**  
Lic. E.14121

TE KUTURA DASHKURIMET DUKENET TE SHENJTORENI  
NE FUNDI KESAJ DASHKURIMET  
E SHENJTORENI KESAJ DASHKURIMET  
E SHENJTORENI KESAJ DASHKURIMET  
E SHENJTORENI KESAJ DASHKURIMET  
E SHENJTORENI KESAJ DASHKURIMET

**PLANI I TRAREVE TE THEMELEVE**

Shkallë:	Skala:
1:120	K-01
Shek:	
2023	

PLANI I STRUKTURAVE KUOTA ±0.00 , SH 1:100



Legenda:

Objekti:  
"KOMPLEKSI I DRES, KORÇE"

Porositësi: FONDI SHOPTARI ZHVILLIMIT

ARCHISPAC E  
Lic. N:873014

iRI  
Lic. N:88492

CONSULTING & MANAGEMENT ALBANIA  
Lic. N:64097

EDISON DRISHTI  
Lic. N:5663

SIDITA KALACI  
Lic. N:8662

ERMIR GJOKA  
Lic. N:11742

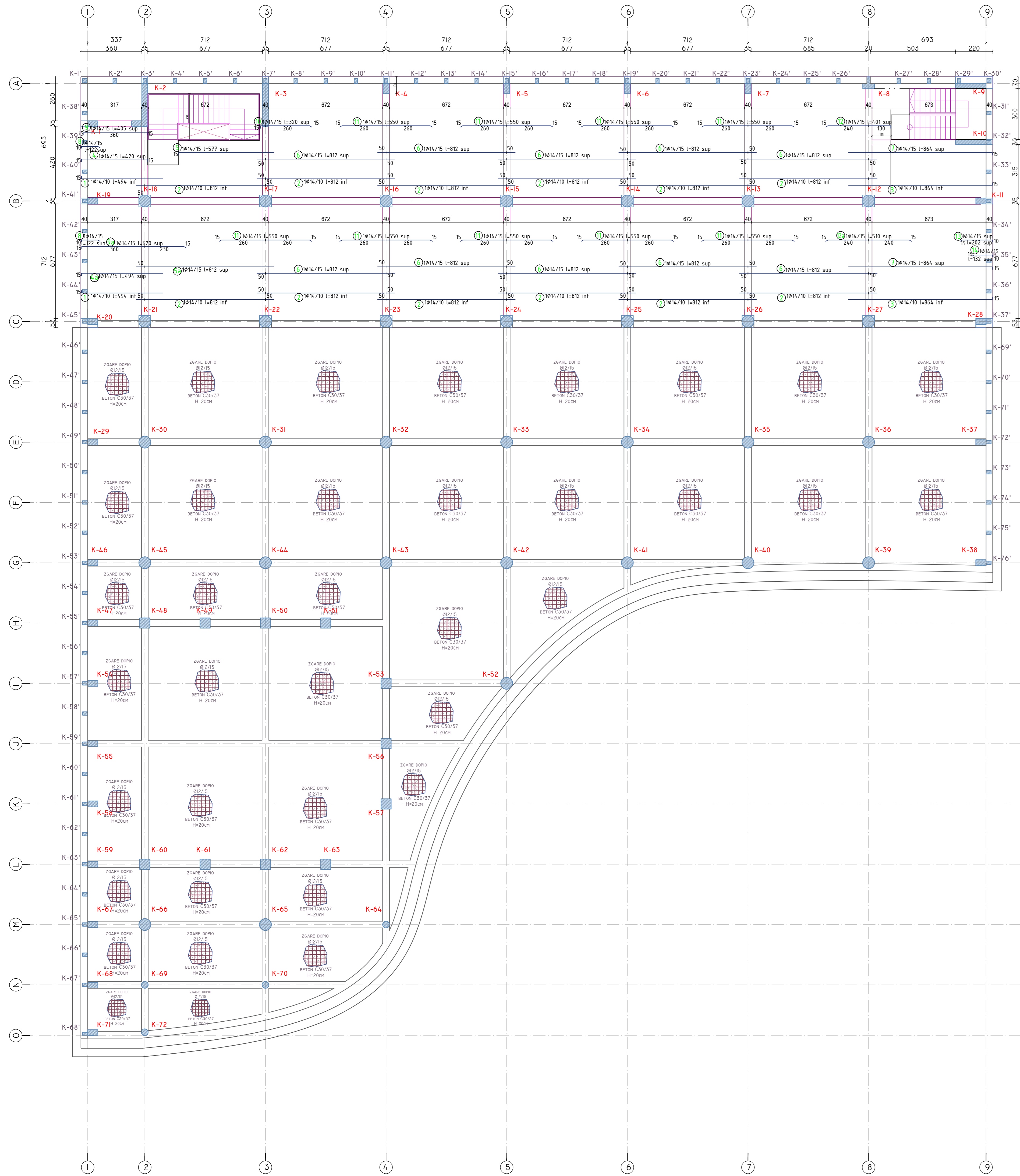
BESART DALLIU  
Lic. E:14121

TE SHITUR DOKUMENTI DUKET TE VEREBENJEN  
ME SHENJEN E KONTROLLIMIT

PLANI I STRUKTURAVE, KUOTA ±0.00

Skala:	1:100
Data:	2023
Shifra:	K-02

ARMIMI I PLANIT TE STRUKTURAVE KUOTA ±0.00 (DREJTIMI X) , SH 1:100

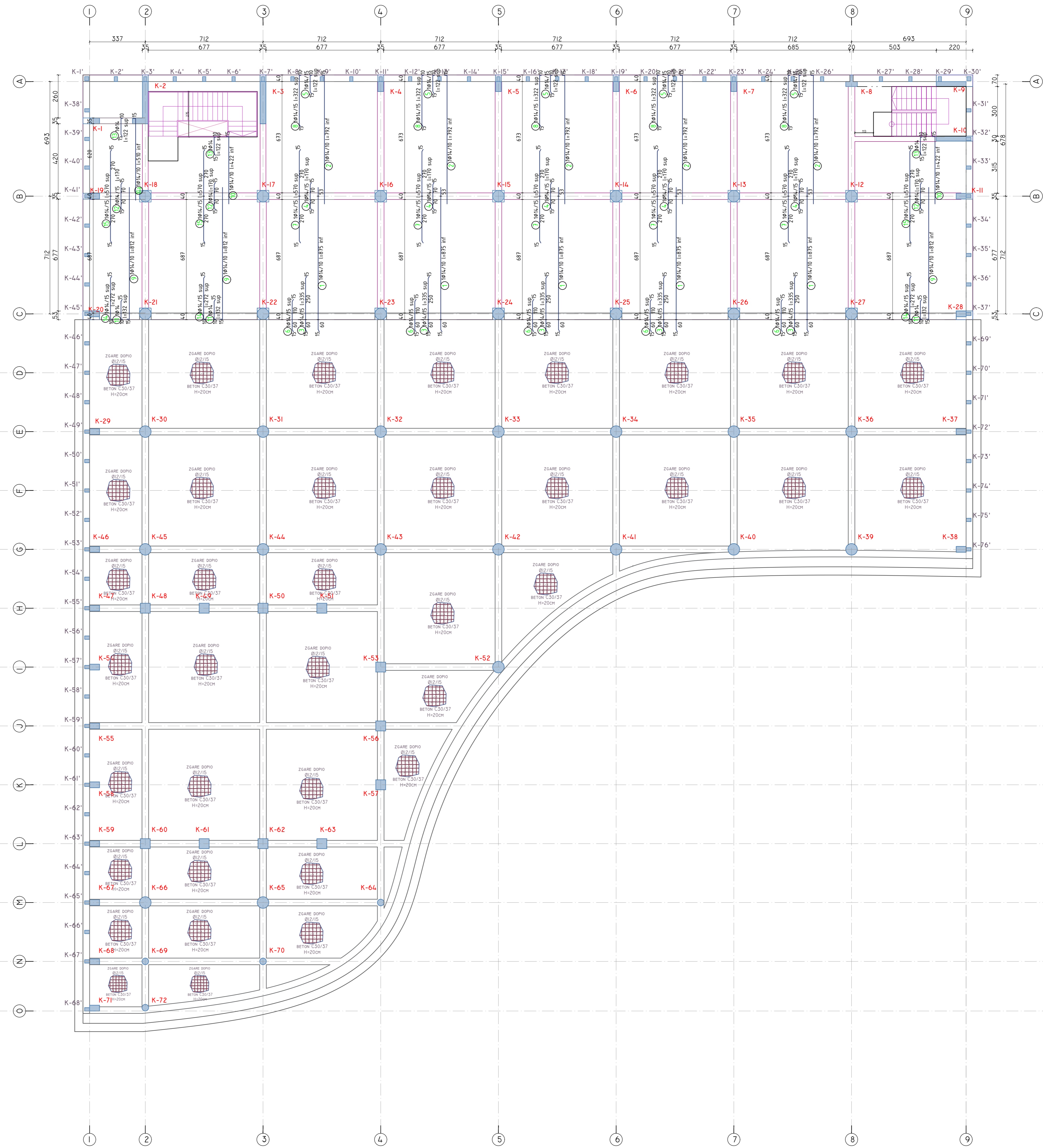


BETON C30/37 SOLETA ±0.00			
PERIAPARTI	HRRI	SOPË	VOLI
SOLETA	0.2		428.00
VOLUMETRI			
VOLUMETRI BETON			428.00
COPE			1
TOTALI			429.00

ARMIMI S 500 DREJTIMI X			
PERIAPARTI	HRRI	SOPË	VOLI
SOLETA	0.2		428.00
VOLUMETRI			
VOLUMETRI BETON			428.00
COPE			1
TOTALI			429.00

BETON C30/37 SOLETA ±0.00			
PERIAPARTI	HRRI	SOPË	VOLI
SOLETA	0.2		428.00
VOLUMETRI			
VOLUMETRI BETON			428.00
COPE			1
TOTALI			429.00

ARMIMI I PLANIT TE STRUKTURAVE KUOTA ±0.00 (DREJTIMI Y) , SH 1:100



Legenda

Cilësi:

"KOMPLEKSI I DEES, KORÇE"

Porositësi: FONDI SHQIPTARI I ZHVILLIMIT

ARCHISPAC

Lic. N°732/14

Firma:

**iRI**

Lic. N°884/2

Firma:

CONSULTING & MANAGEMENT ALBANIA

Lic. N°408/17

Firma:

EDISON DRISHTI

Lic. K.1566/3

Firma:

SIDITA KALACI

Lic. K.1886/2

Firma:

ERMIR GJOKA

Lic. E.1174/2

Firma:

BESART DALLIU

Lic. E.1412/1

Firma:

ARMIMI I PLANIT TE STRUKTURAVE, KUOTA ±0.00

SHKALLË:

1:100

DATA:

2023

SHKALLË:

K-03

SHKALLË:

2023

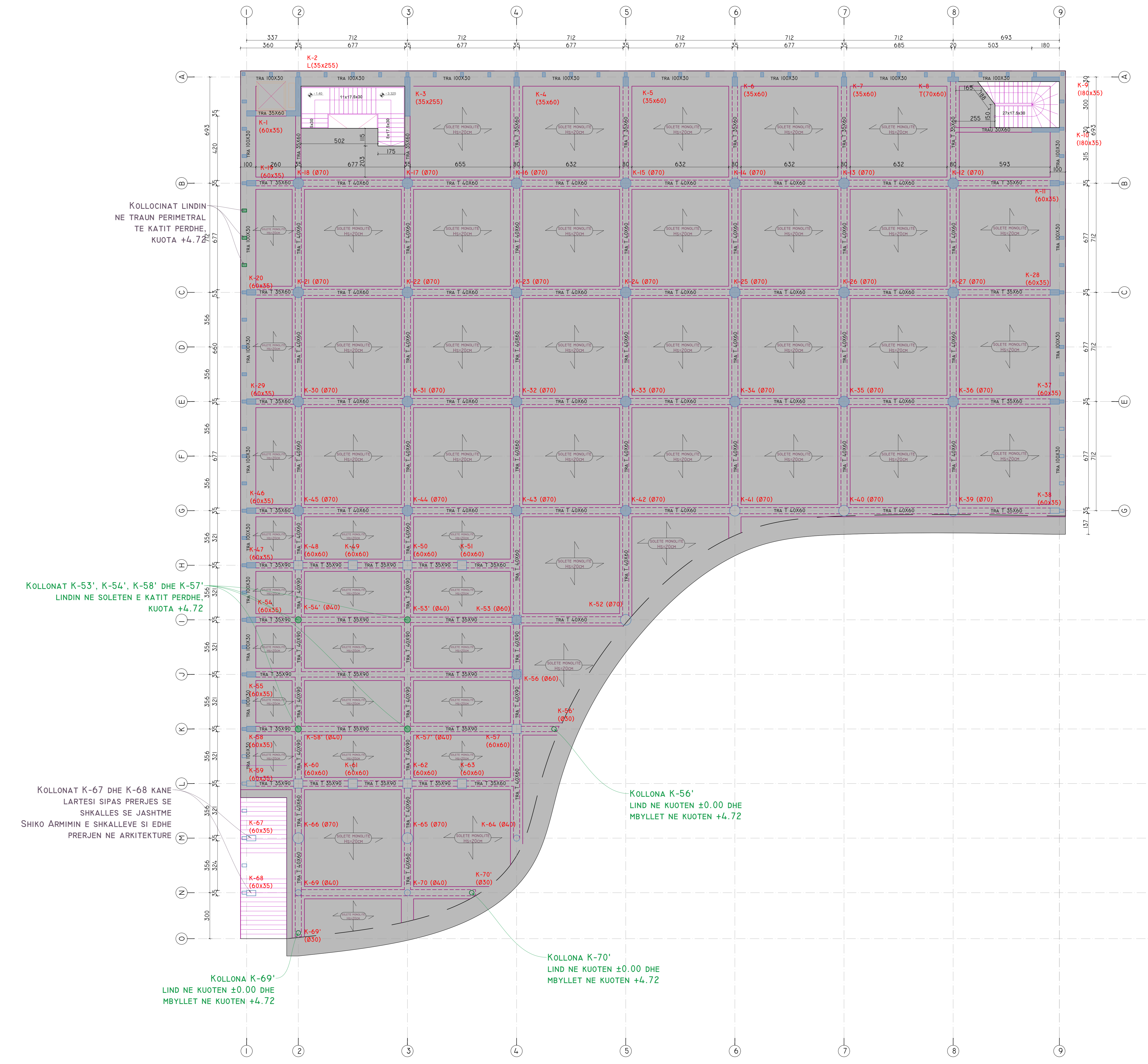
SHKALLË:

2023

SHKALLË:

2023

PLANI I STRUKTURAVE KUOTA +4.72 , SH 1:100



Legjenda

Objekti:  
"KOMPLEKSI I DEES, KORÇE"

Porositori: FONDI SHOPTARI I ZHVILLIMIT

Architect: **ARCHISPACE** Lic. N°873014

Structural Engineer: **IRI** Lic. N°88492

Consulting & Management: **CONSULTING & MANAGEMENT ALBANIA** Lic. N°64097

Designer: **EDISON DRISHTI** Lic. N°15663

Structural Designer: **SIDITA KALACI** Lic. N°16662

Structural Designer: **ERMIR GJOKA** Lic. N°11742

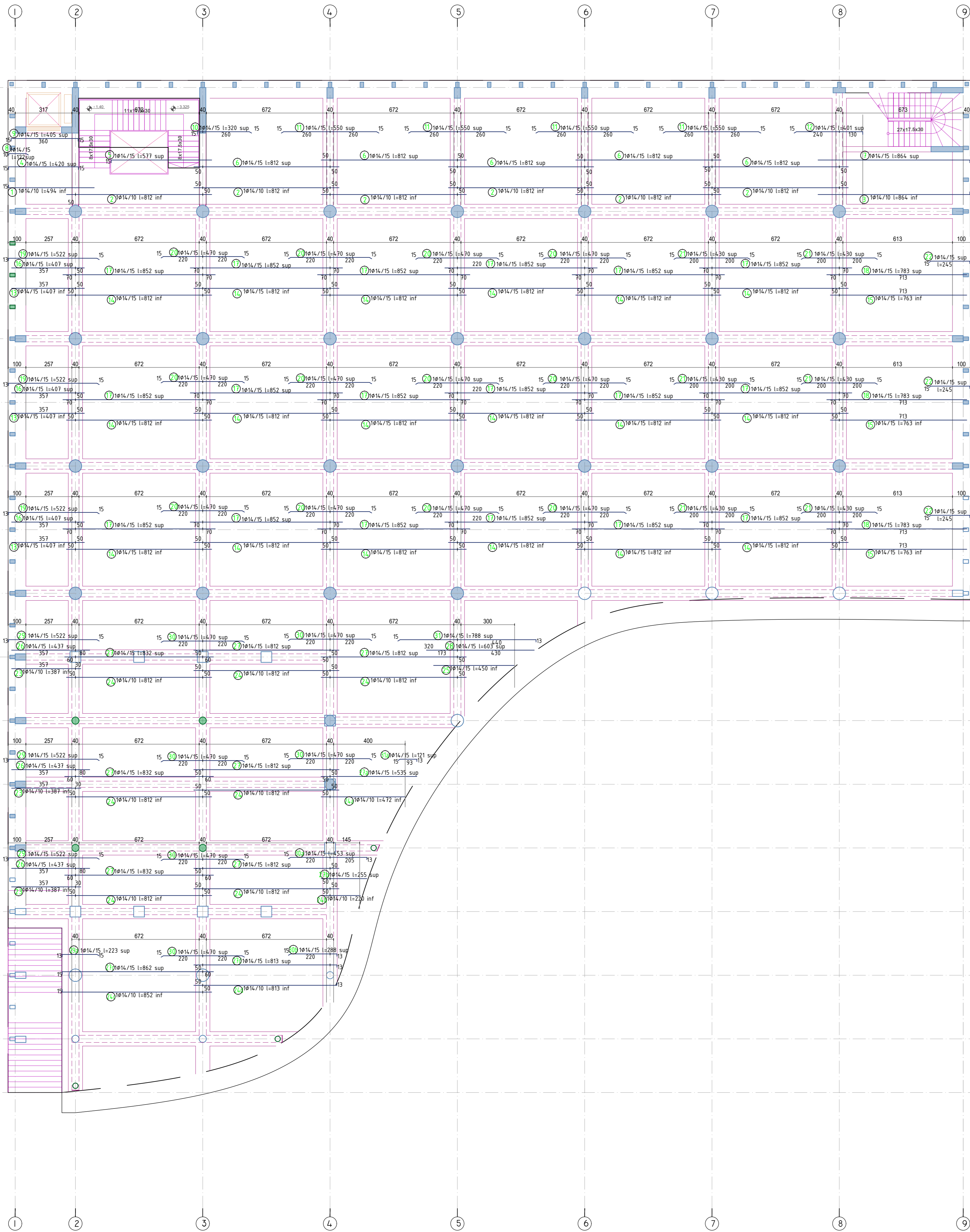
Structural Designer: **BESART DALLIU** Lic. E.14121

TE SHITUR DOKUMENTET DUKENIT TE VERIFIKUESHIN NE SHKALLA ARCHITETURALE  
E RENDITSHME. Kjo shprehje e përdoret vetëm në projektin e shprehur në titull dhe në përputhje me kushtet e përdorimit të shprehur në kushtet e përdorimit të shprehur në titull.

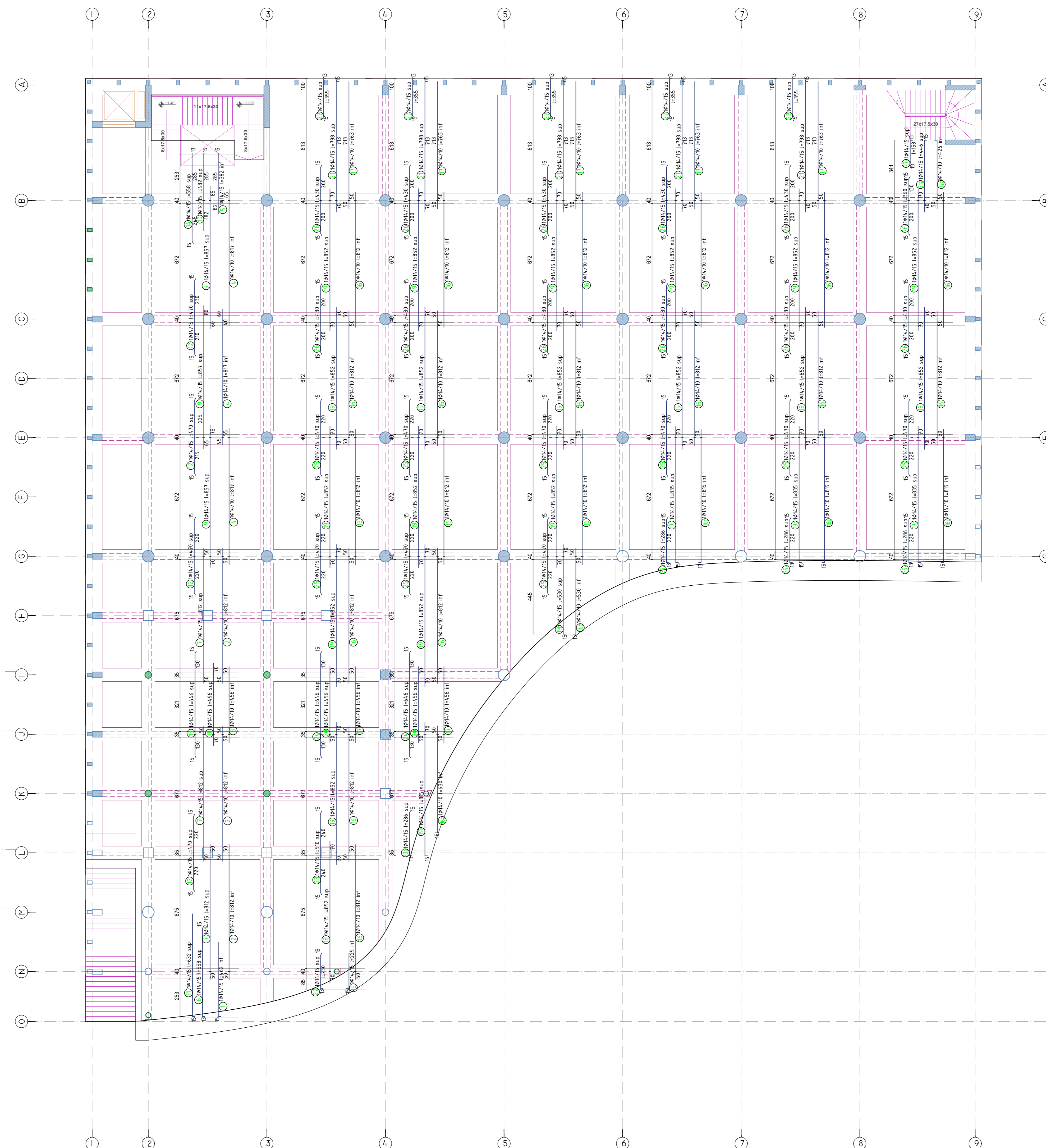
PLANI I STRUKTURAVE KUOTA +4.72

Skala: 1:100  
Data: 2023

ARMIMI I PLANIT TE STRUKTURAVE KUOTA +4.72 (DREJTIMI X) , SH I:120



ARMIMI I PLANIT TE STRUKTURAVE KUOTA +4.72 (DREJTIMI Y) , SH I:100



BETON (SHIP) BULETA +4.72			
PREPARACION	PRO	SHIT	SHIP
BULETA	0.2	151.30	302.66
VOLUMETI BETON			
302.66			
CORRE			
1			
TOTALI			
303.66			

REINFORCIMI (SHIP) BULETA +4.72			
PROJEKTI	SHIT	SHIP	SHIP
1	15	15	15
2	15	15	15
3	15	15	15
4	15	15	15
5	15	15	15
6	15	15	15
7	15	15	15
8	15	15	15
9	15	15	15
10	15	15	15
11	15	15	15
12	15	15	15
13	15	15	15
14	15	15	15
15	15	15	15
16	15	15	15
17	15	15	15
18	15	15	15
19	15	15	15
20	15	15	15
21	15	15	15
22	15	15	15
23	15	15	15
24	15	15	15
25	15	15	15
26	15	15	15
27	15	15	15
28	15	15	15
29	15	15	15
30	15	15	15
TOTALI (SHIP)			
2218.50			

REINFORCIMI (SHIP) BULETA +4.72			
PROJEKTI	SHIT	SHIP	SHIP
1	15	15	15
2	15	15	15
3	15	15	15
4	15	15	15
5	15	15	15
6	15	15	15
7	15	15	15
8	15	15	15
9	15	15	15
10	15	15	15
11	15	15	15
12	15	15	15
13	15	15	15
14	15	15	15
15	15	15	15
16	15	15	15
17	15	15	15
18	15	15	15
19	15	15	15
20	15	15	15
21	15	15	15
22	15	15	15
23	15	15	15
24	15	15	15
25	15	15	15
26	15	15	15
27	15	15	15
28	15	15	15
29	15	15	15
30	15	15	15
TOTALI (SHIP)			
2218.50			

REINFORCIMI (SHIP) BULETA +4.72			
PROJEKTI	SHIT	SHIP	SHIP
1	15	15	15
2	15	15	15
3	15	15	15
4	15	15	15
5	15	15	15
6	15	15	15
7	15	15	15
8	15	15	15
9	15	15	15
10	15	15	15
11	15	15	15
12	15	15	15
13	15	15	15
14	15	15	15
15	15	15	15
16	15	15	15
17	15	15	15
18	15	15	15
19	15	15	15
20	15	15	15
21	15	15	15
22	15	15	15
23	15	15	15
24	15	15	15
25	15	15	15
26	15	15	15
27	15	15	15
28	15	15	15
29	15	15	15
30	15	15	15
TOTALI (SHIP)			
2218.50			

Legenda

Objekti: "KOMPLEKSI I DEES, KORÇE"

Porositësi: FONDI SHQIPTARI I ZHVILLIMIT

Architect: ARCHISPAC E L.L. N.873214

Forma: iRI E.L. N.88492

Consulting & Management: CONSULTING & MANAGEMENT ALBANIA E.L. N.84097

Architect: EDISON DRISHTI E.L. N.15663

Architect: SIDITA KALACI E.L. N.18892

Architect: ERMIR GJOKA E.L. N.11142

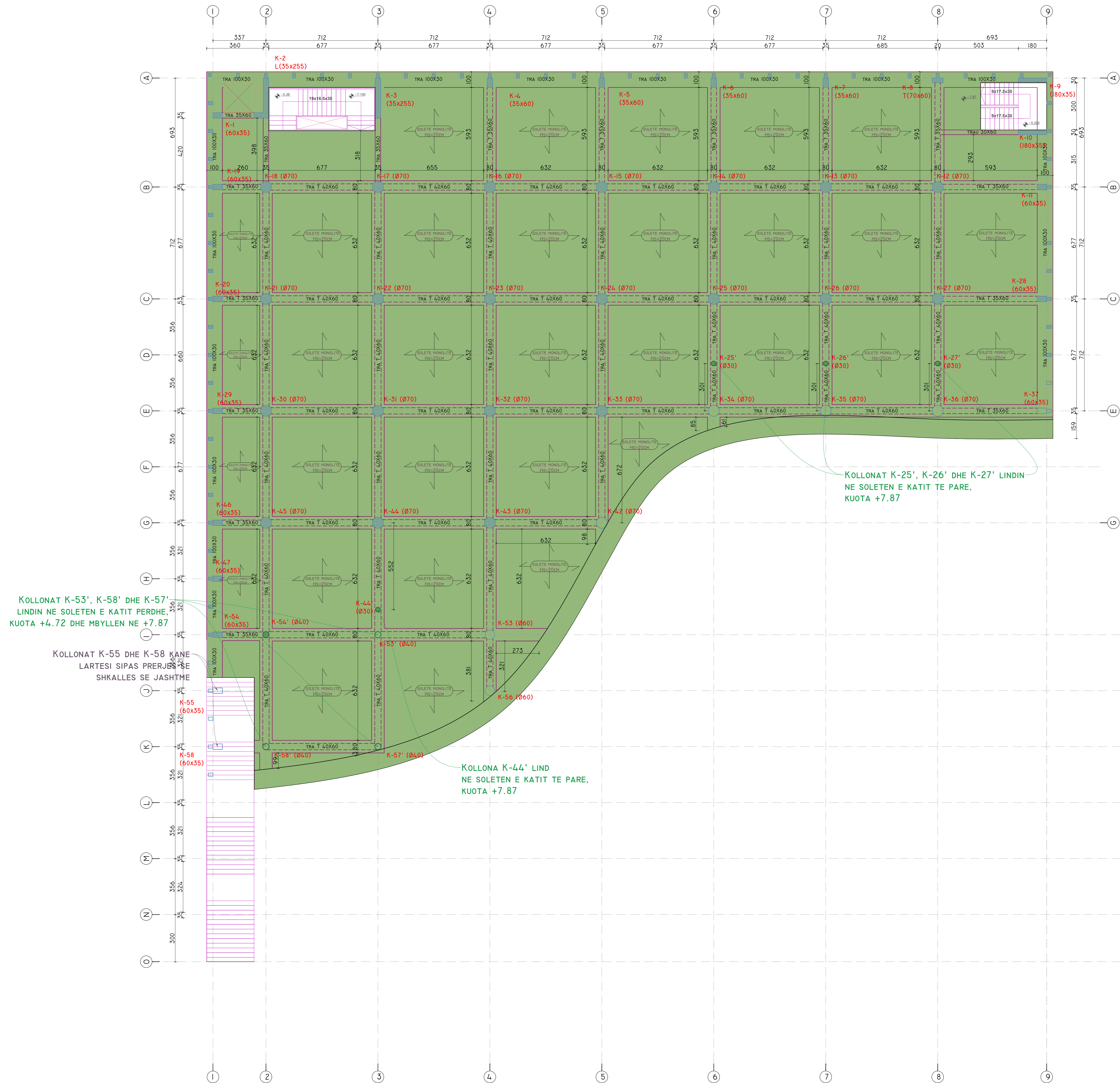
Architect: BESART DALLIU E.L. 14121

TE KUTURA DREZIMET DUHET TE SHIKOHEN ME SHIKIMEN E DETAJUAR...  
© 2023 ERMIR GJOKA...  
Të gjitha të drejtat rezervohen.

ARMIMI I PLANIT TE STRUKTURAVE, KUOTA +4.72

Skala: 1:120  
Data: 2023

PLANI I STRUKTURAVE KUOTA +7.87 , SH I:100



Legenda

Objekti:  
"KOMPLEKSI I DRES, KORÇE"

Porositësi: FONDI SHOPTARI I ZHVILLIMIT

Firma: ARCHISPAC  
Lic. N.873014

Firma: iRI  
Lic. N.88492

Firma: CONSULTING & MANAGEMENT ALBANIA  
Lic. N.64097

Firma: EDISON DRISHTI  
Lic. N.15663

Firma: SIDITA KALACI  
Lic. N.16662

Firma: ERMIR GJOKA  
Lic. N.11742

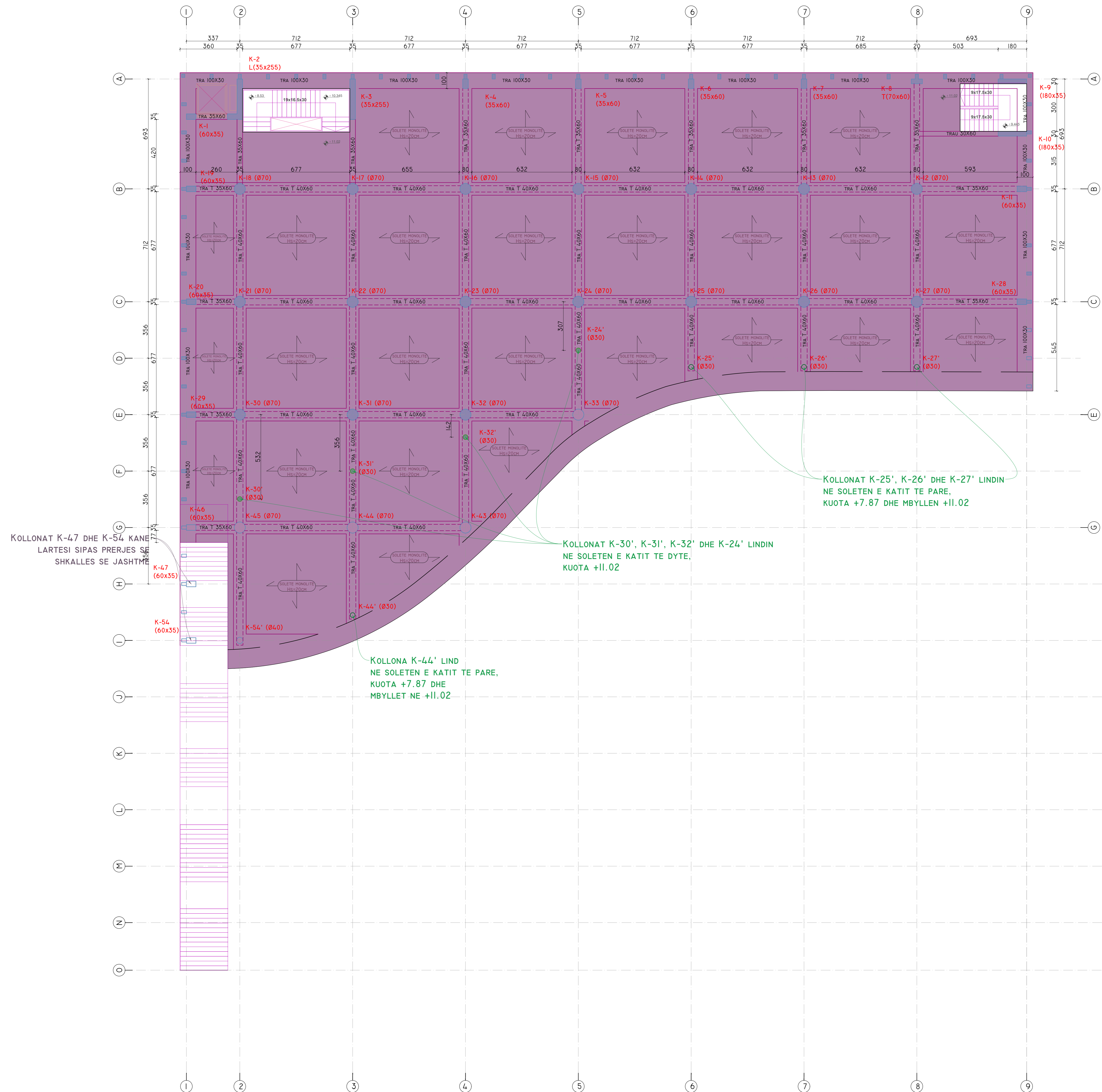
Firma: BESART DALLIU  
Lic. E.14121

TE SHITUR DOKUMENTI DUKET TE VERIFIKOHET NE BUREN E ARCHISPACIT  
© 2023 ARCHISPAC. Të gjitha të drejtat rezervohen.  
Ky dokument është vetëm për përdorim të brendshëm dhe nuk duhet të shpërndahet jashtë kompanisë pa lejen e ARCHISPAC-it.

PLANI I STRUKTURAVE, KUOTA +7.87

Skala:	1:100
Data:	2023
Shefa:	K-06

PLANI I STRUKTURAVE KUOTA +II.02 , SH 1:100



Legjenda

Objekti:  
"KOMPLEKSI I DEES, KORÇE"

Porositësi: FONDI SHOPTARI I ZHVILLIMIT

Firma: ARCHISPACE  
Lic. N.873014

Firma: iRI  
Lic. N.88492

Firma: CONSULTING & MANAGEMENT ALBANIA  
Lic. N.64097

Firma: EDISON DRISHTI  
Lic. N.15663

Firma: SIDITA KALACI  
Lic. N.16662

Firma: ERMIR GJOKA  
Lic. N.11742

Firma: BESART DALLIU  
Lic. E.14121

TE SHITUR DOKUMENTI DUKET TE VERIFIKOHEN NE BUREN E ARCHITECTURIT

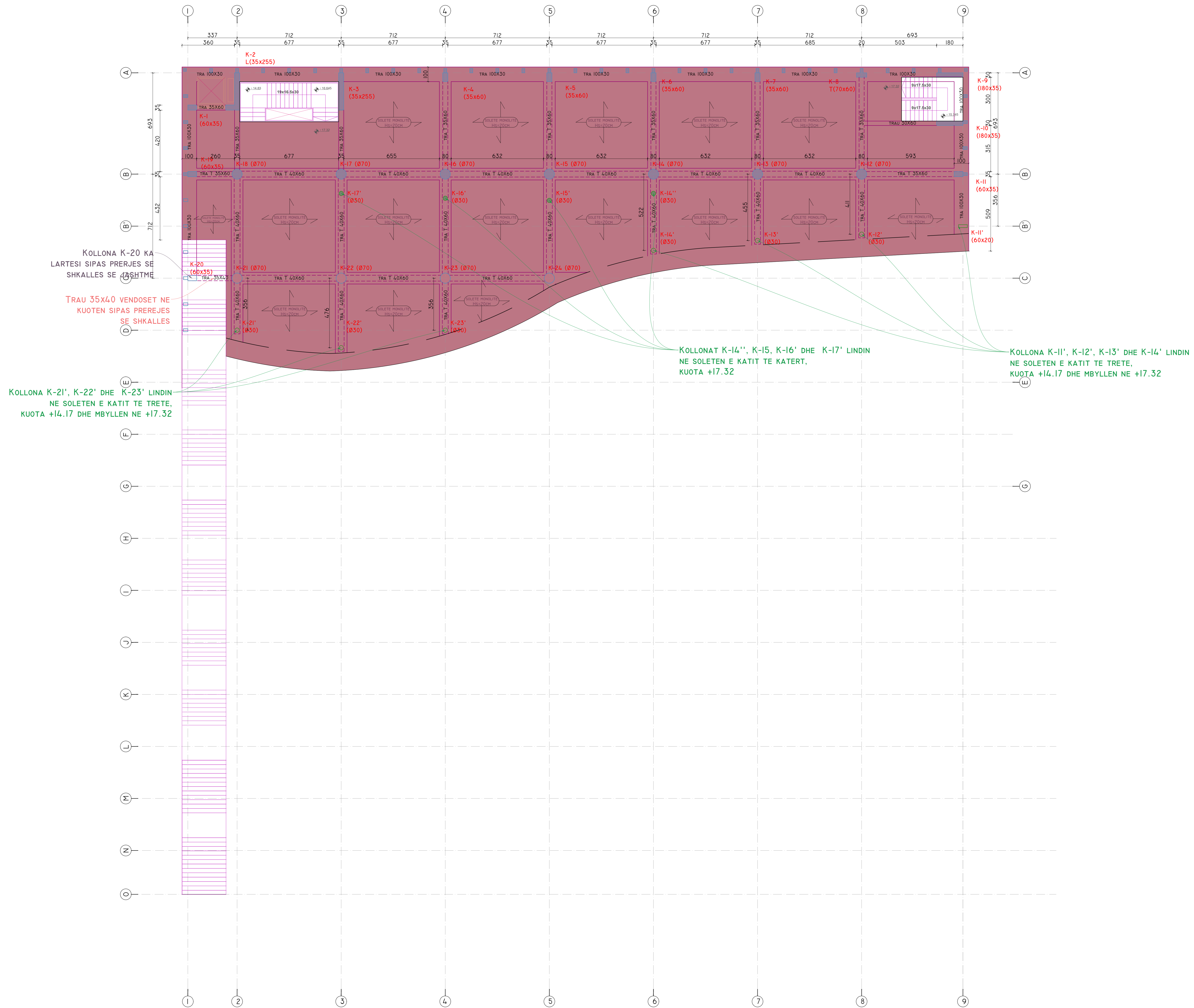
PLANI I STRUKTURAVE, KUOTA +11.02

Skala: K-07  
Data: 2023





PLANI I STRUKTURAVE KUOTA +17.32 , SH 1:100



Legjenda

Objekti:  
"KOMPLEKSI I DEES, KORÇË"

Porositësi: FONDI SHOPTARI I ZHVILLIMIT

Firma: **ARCHISPACE**  
Lic. N:873014

Firma: **iRI**  
Lic. N:88492

Firma: **CONSULTING & MANAGEMENT ALBANIA**  
Lic. N:64097

Firma: **EDISON DRISHTI**  
Lic. N:5663

Firma: **SIDITA KALACI**  
Lic. N:8662

Firma: **ERMIR GJOKA**  
Lic. N:11742

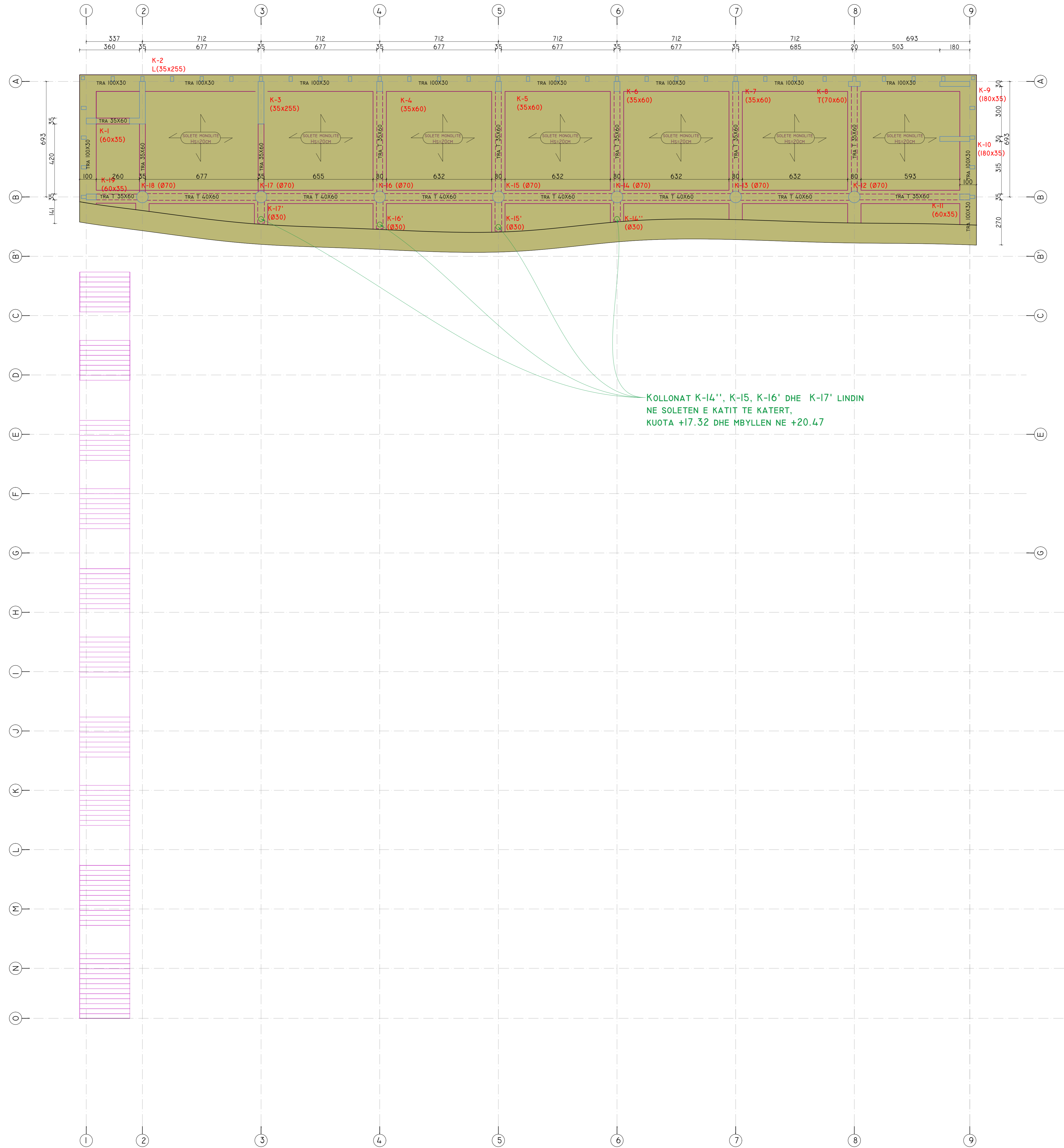
Firma: **BESART DALLIU**  
Lic. E:14121

TE SHITUR DOKUMENTI DËSHËTËTË VESELËSHËN  
ME SHËNËN E KONTROLLIMIT  
Ë KONTROLLIMIT. Kjo shprehje e përdoret në rast se ka  
qëllim të shprehur në dokumentin origjinal dhe qëllim të shprehur në rast  
se ka qelbë e rregulluar.

PLANI I STRUKTURAVE, KUOTA +17.32

Skalë:	1:100
Data:	2023
Shifra:	K-09

PLANI I STRUKTURAVE KUOTA +20.47 , SH 1:100



KOLLONAT K-14'', K-15, K-16' DHE K-17' LINDIN NE SOLETEN E KATIT TE KATERT, KUOTA +17.32 DHE MBYLLEN NE +20.47

Legjenda:

Objekti:  
"KOMPLEKSI I DDES, KORÇE"

Porositësi: FONDI SHOPTARI I ZHVILLIMIT

Firma: **ARCHISPACE**  
Lic. N.873214

Firma: **iRI**  
Lic. N.88492

Firma: **CONSULTING & MANAGEMENT ALBANIA**  
Lic. N.164087

Firma: **EDISON DRISHTI**  
Lic. K.15663

Firma: **SIDITA KALACI**  
Lic. K.16662

Firma: **ERMIR GJOKA**  
Lic. M.11742

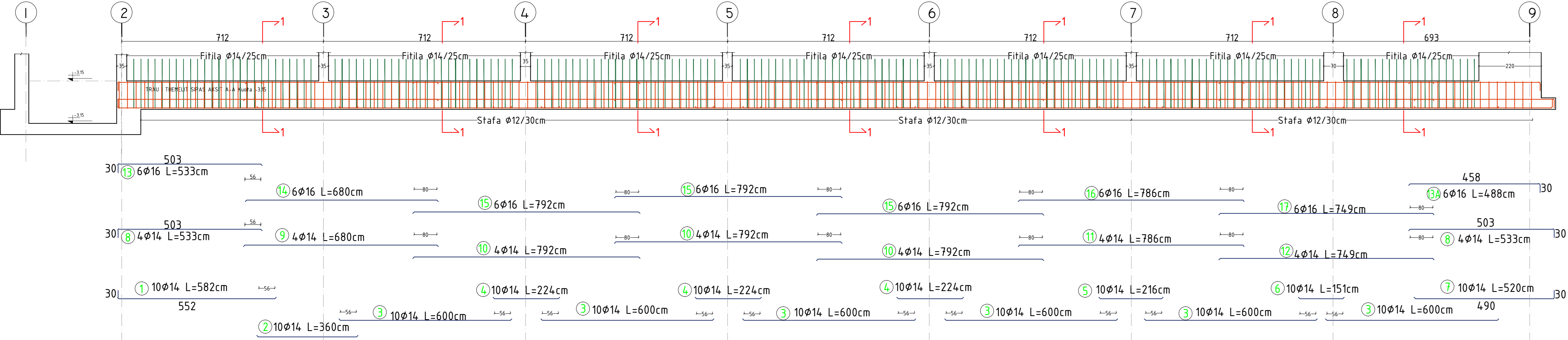
Firma: **BESART DALLIU**  
Lic. E.14121

TE KUTURA DOKUMENTET DUKENIT TE VERIFIKOHEN  
ME SHIKIMIN E KONTROLLIMIT  
© 2023 ARCHISPACE. Të gjitha të drejtat rezervohen.  
Ky dokument është vetëm për përdorim të brendshëm dhe nuk duhet të shpërndahet jashtë kompanisë pa lejen e parashikuar në kontraktin e punës.

PLANI I STRUKTURAVE, KUOTA +20.47

Skala:	1:100
Fila:	K-10
Data:	2023

TRAU I THEMELIT SIPAS AKSIT A-A Kuota -3.15



SEKSIONI I-I

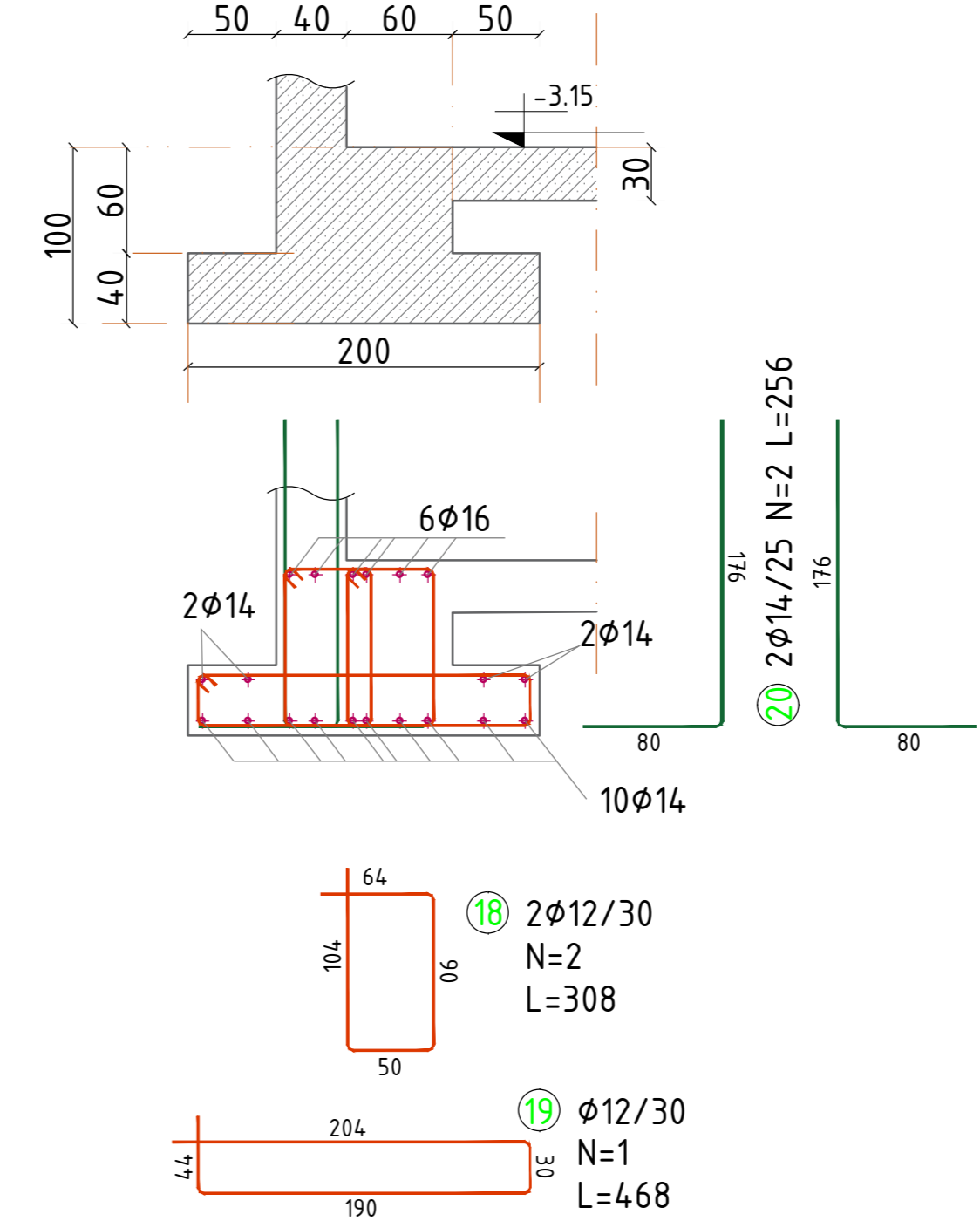
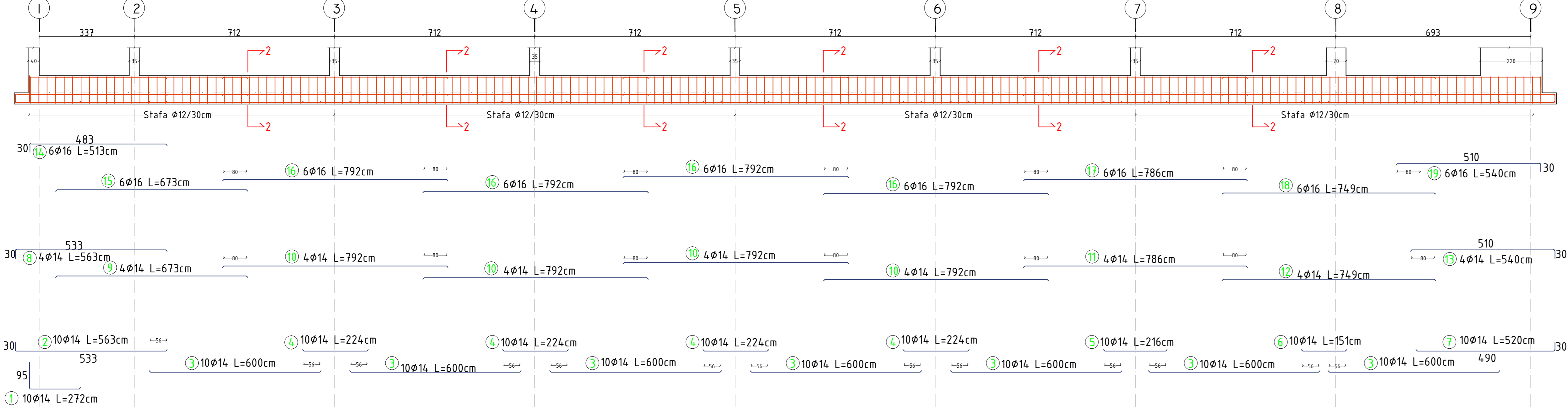


Table with columns: PERMASAT(M), B(M), H(M), S(M²), L(M), V(M³). Includes sections 1, 2, 3 and summary rows for COPE, TOTALI, and HEKURIT S 500.

TRAU I THEMELIT SIPAS AKSIT B-B Kuota -3.15



SEKSIONI 2-2

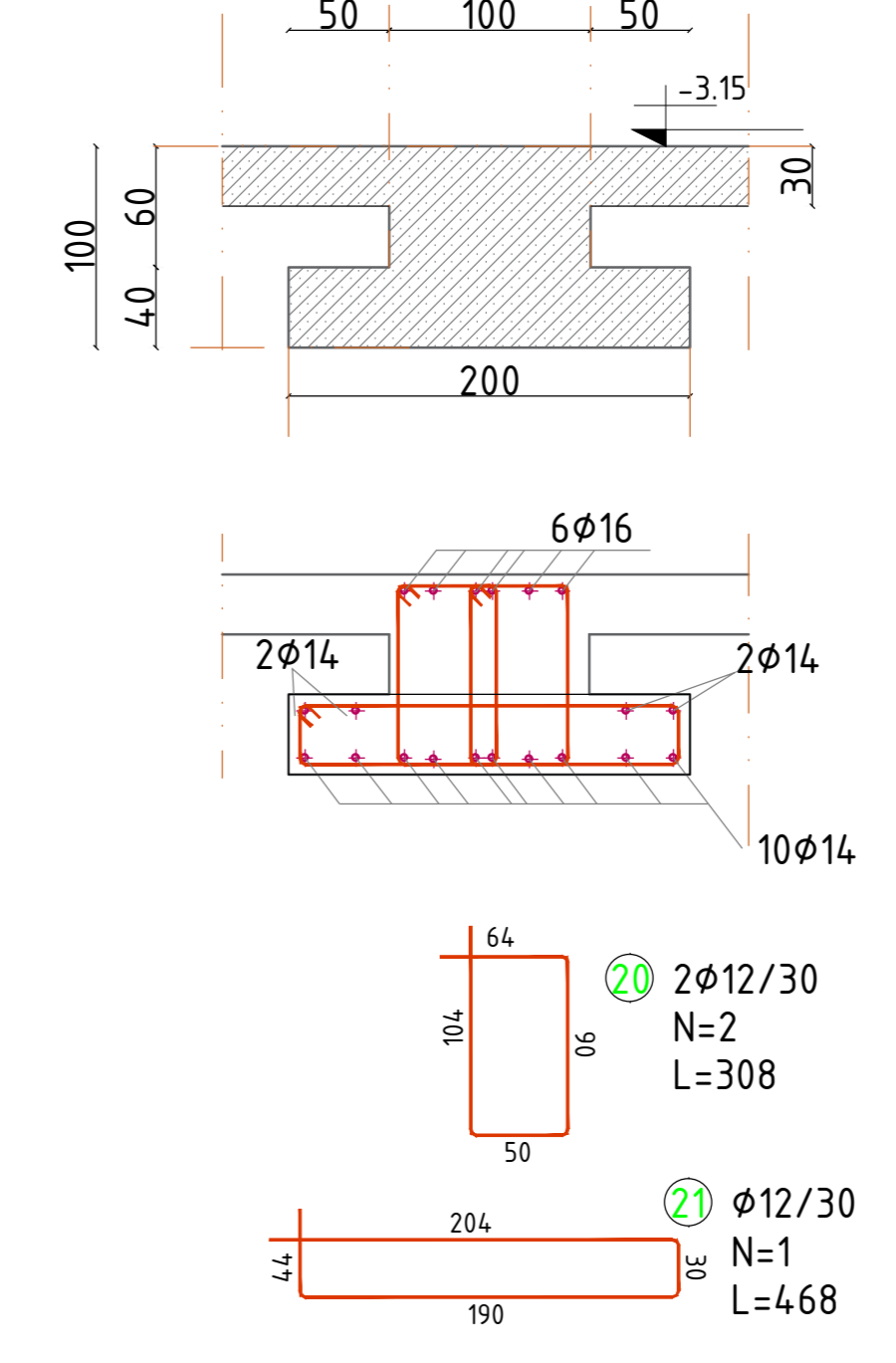
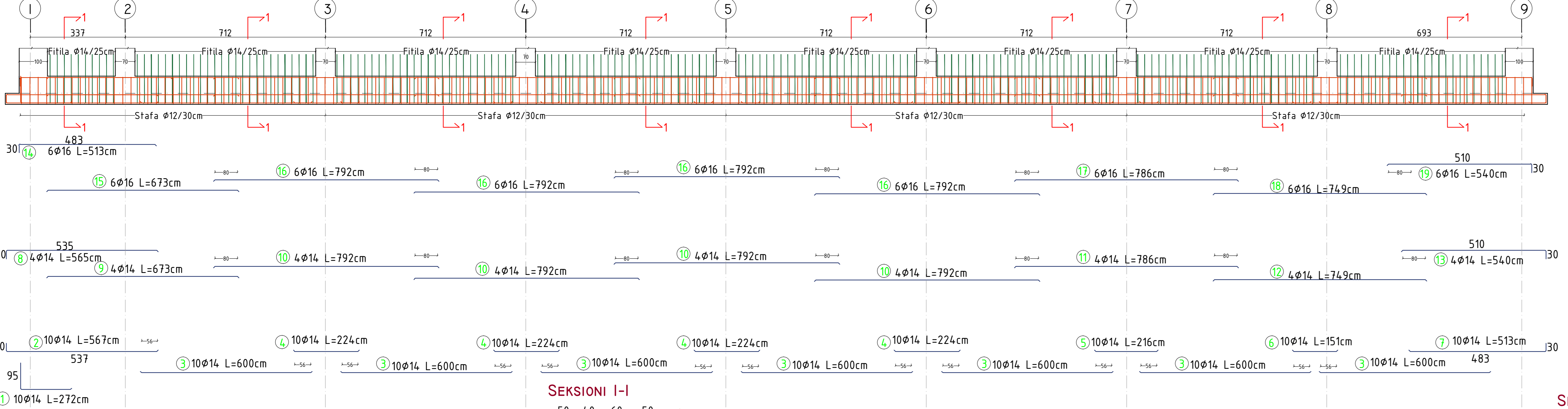


Table with columns: PERMASAT(M), B(M), H(M), S(M²), L(M), V(M³). Includes sections 1, 2 and summary rows for COPE, TOTALI, and HEKURIT S 500.

TRAU I THEMELIT SIPAS AKSIT C-C Kuota -3.15



SEKSIONI I-I

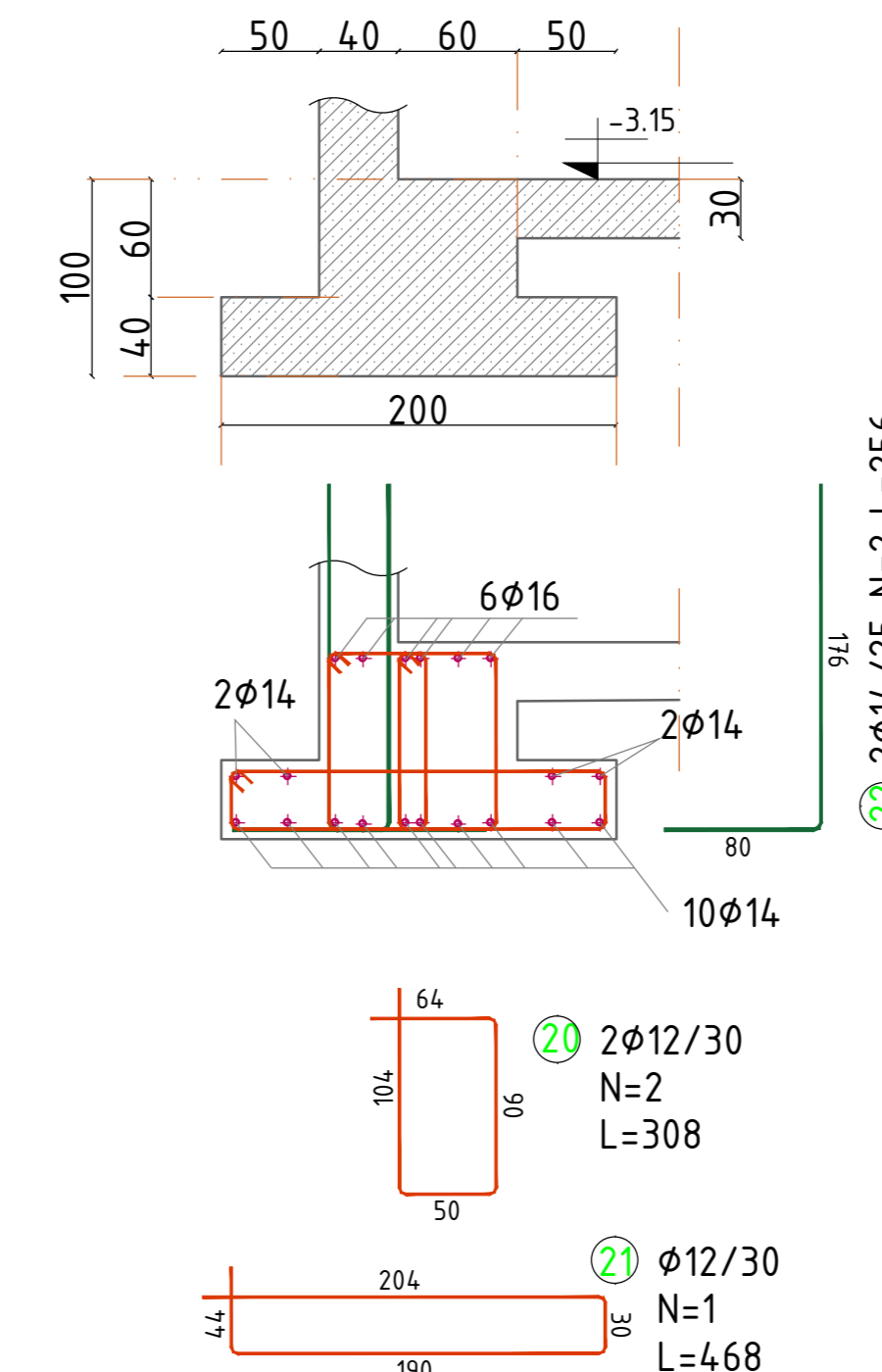
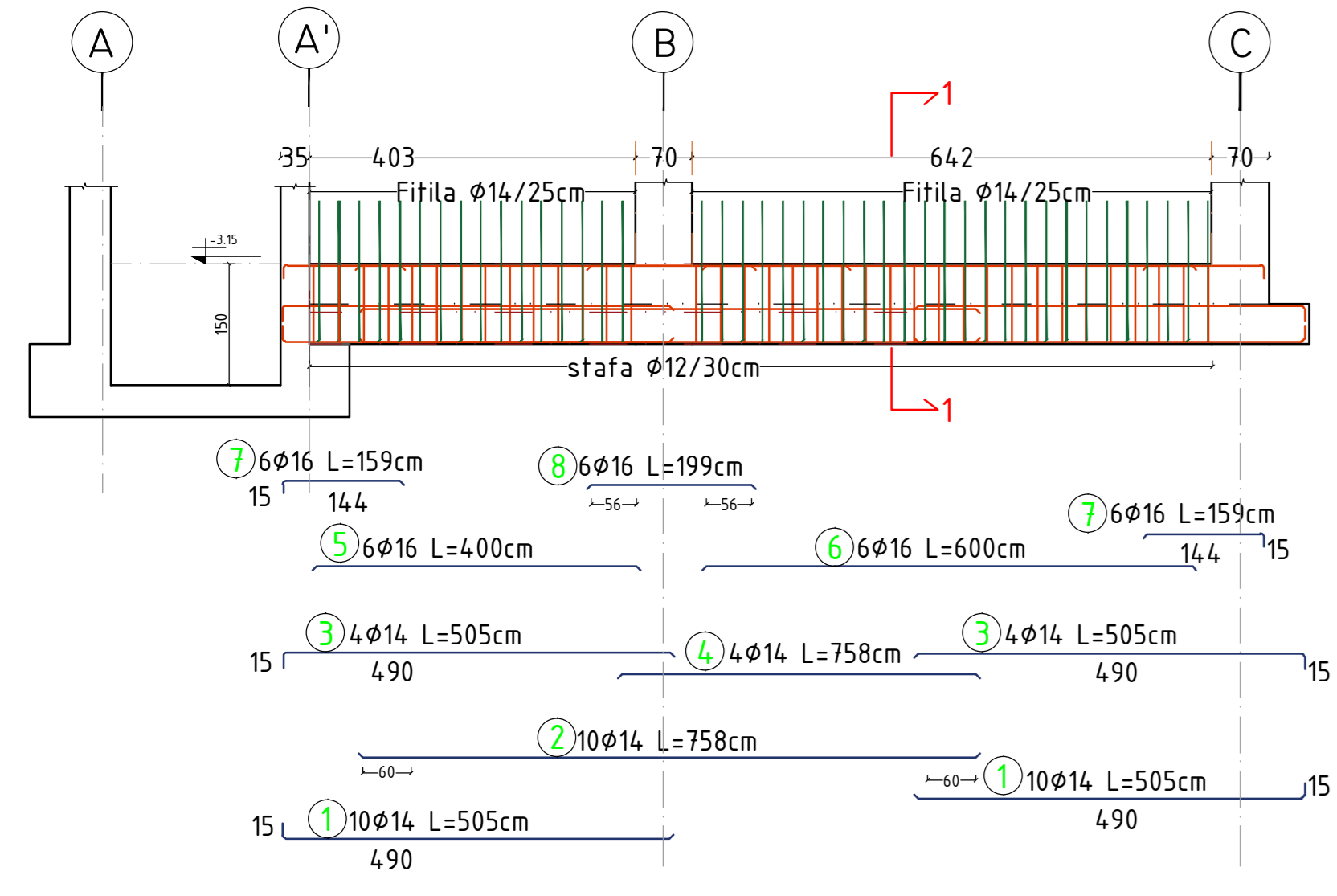


Table with columns: PERMASAT(M), B(M), H(M), S(M²), L(M), V(M³). Includes sections 1, 2, 3 and summary rows for COPE, TOTALI, and HEKURIT S 500.

TRAU I THEMELIT SIPAS AKSIT 1-1 Kuota -3.15



SEKSIONI I-I

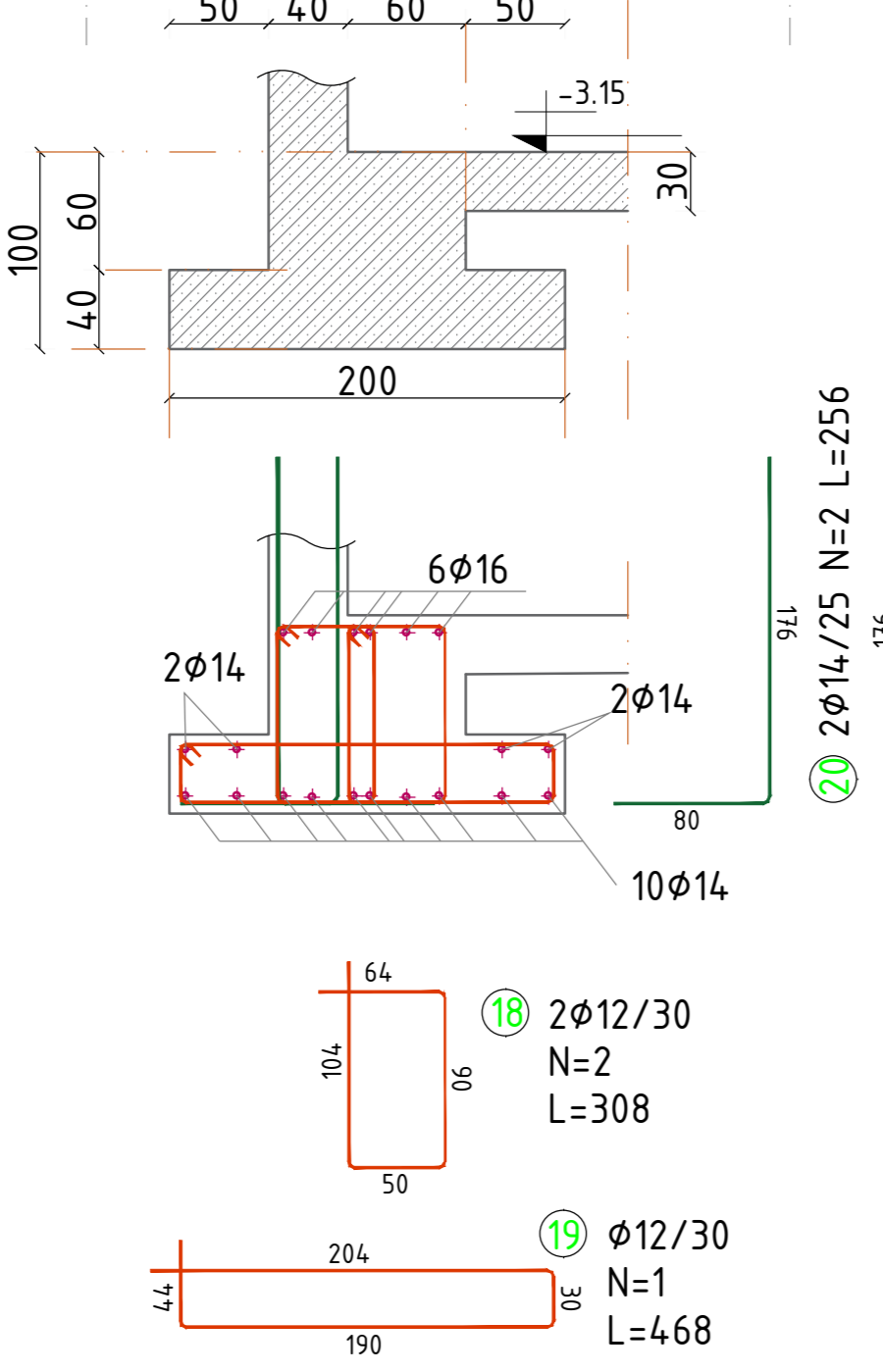
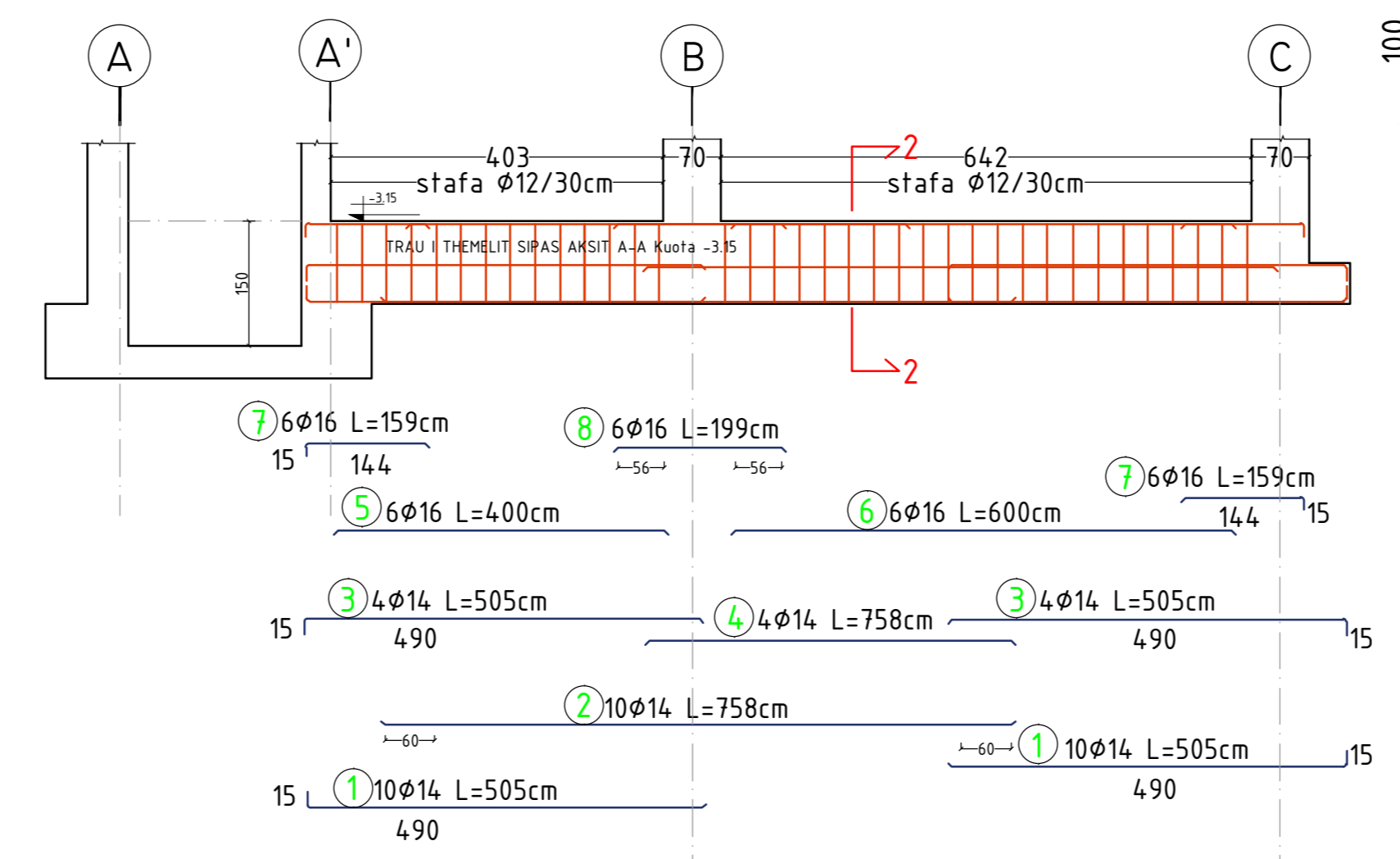


Table with columns: PERMASAT(M), B(M), H(M), S(M²), L(M), V(M³). Includes sections 1, 2, 3 and summary rows for COPE, TOTALI, and HEKURIT S 500.

TRAU I THEMELIT SIPAS AKSIT 2-2 Kuota -3.15



SEKSIONI 2-2

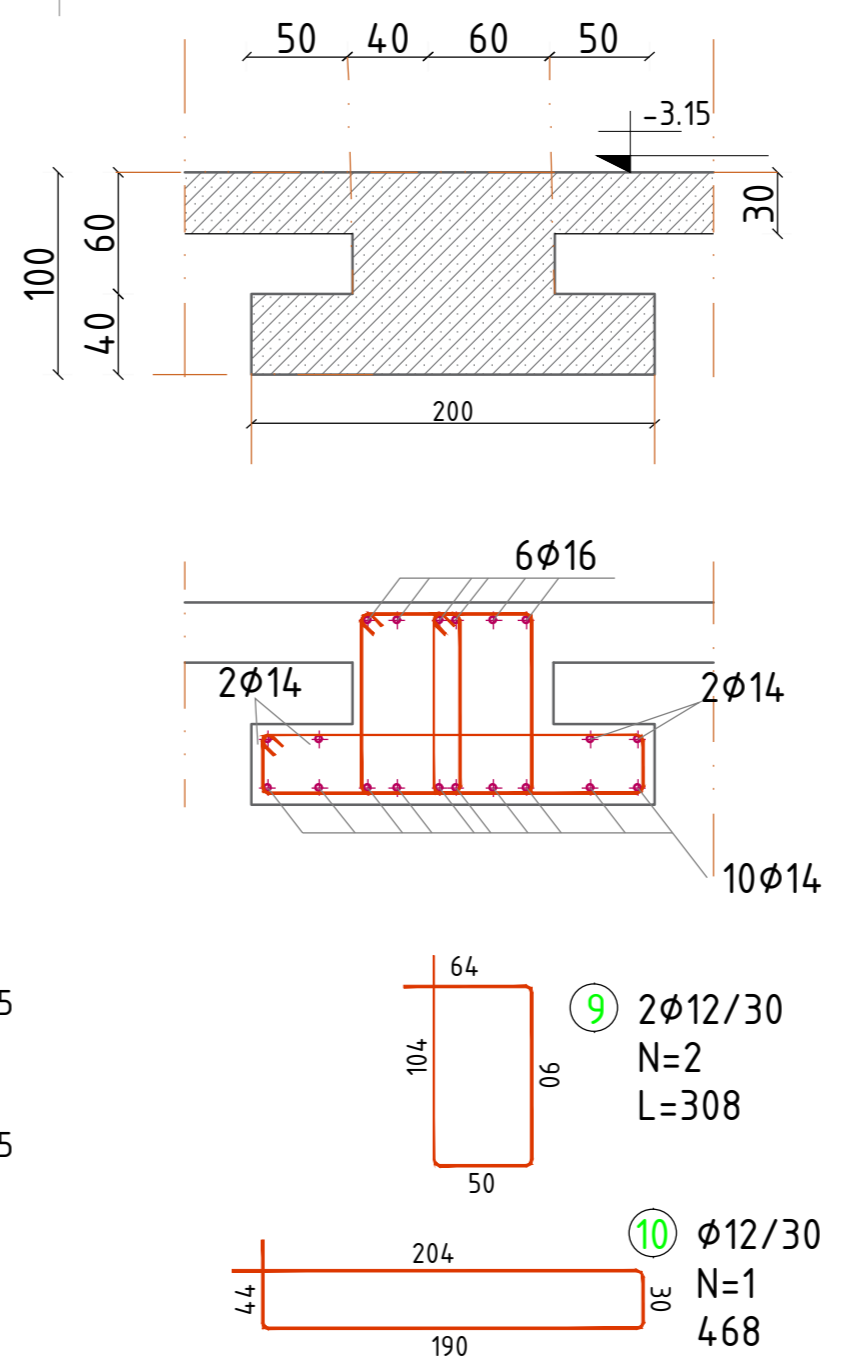
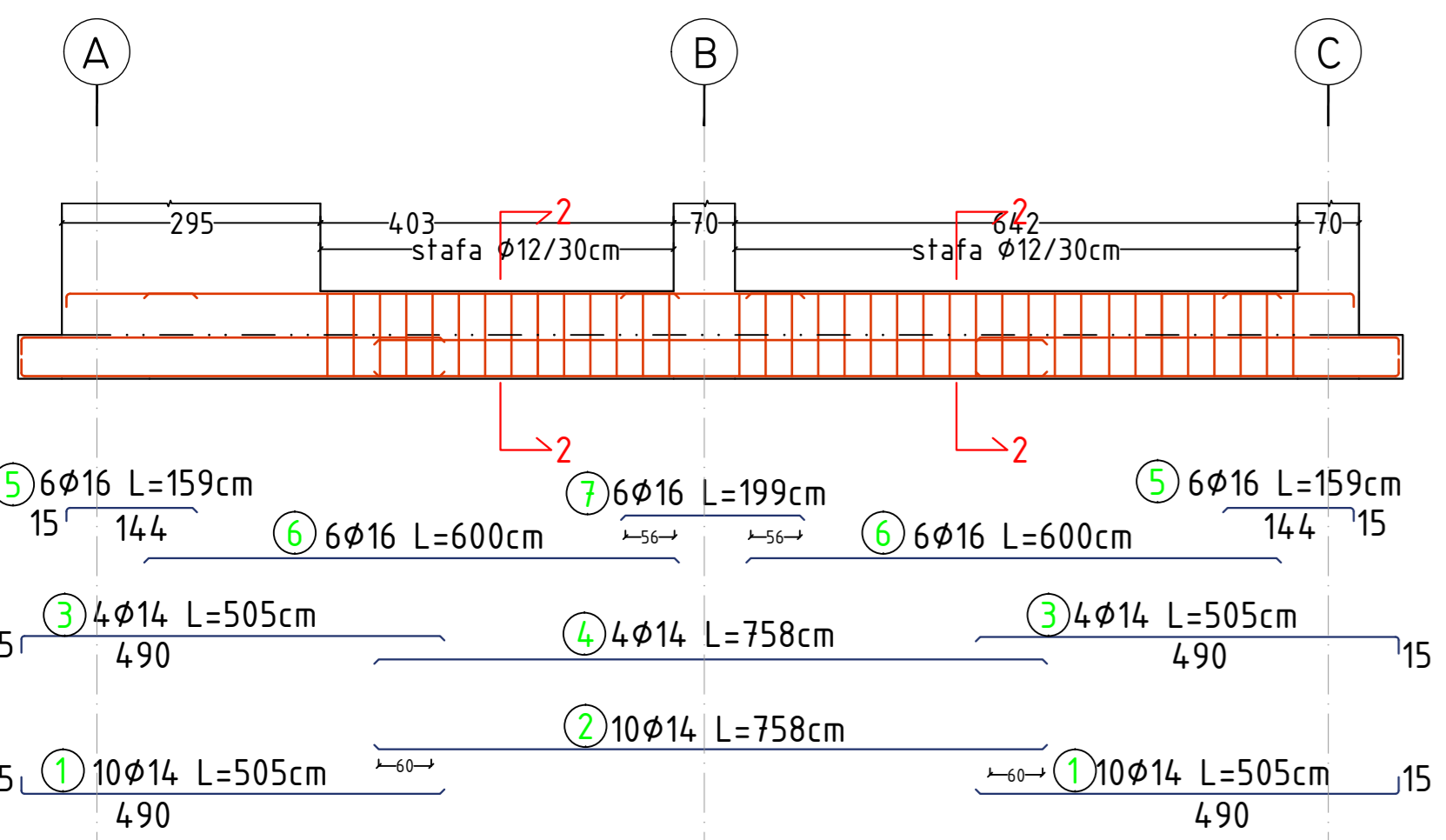


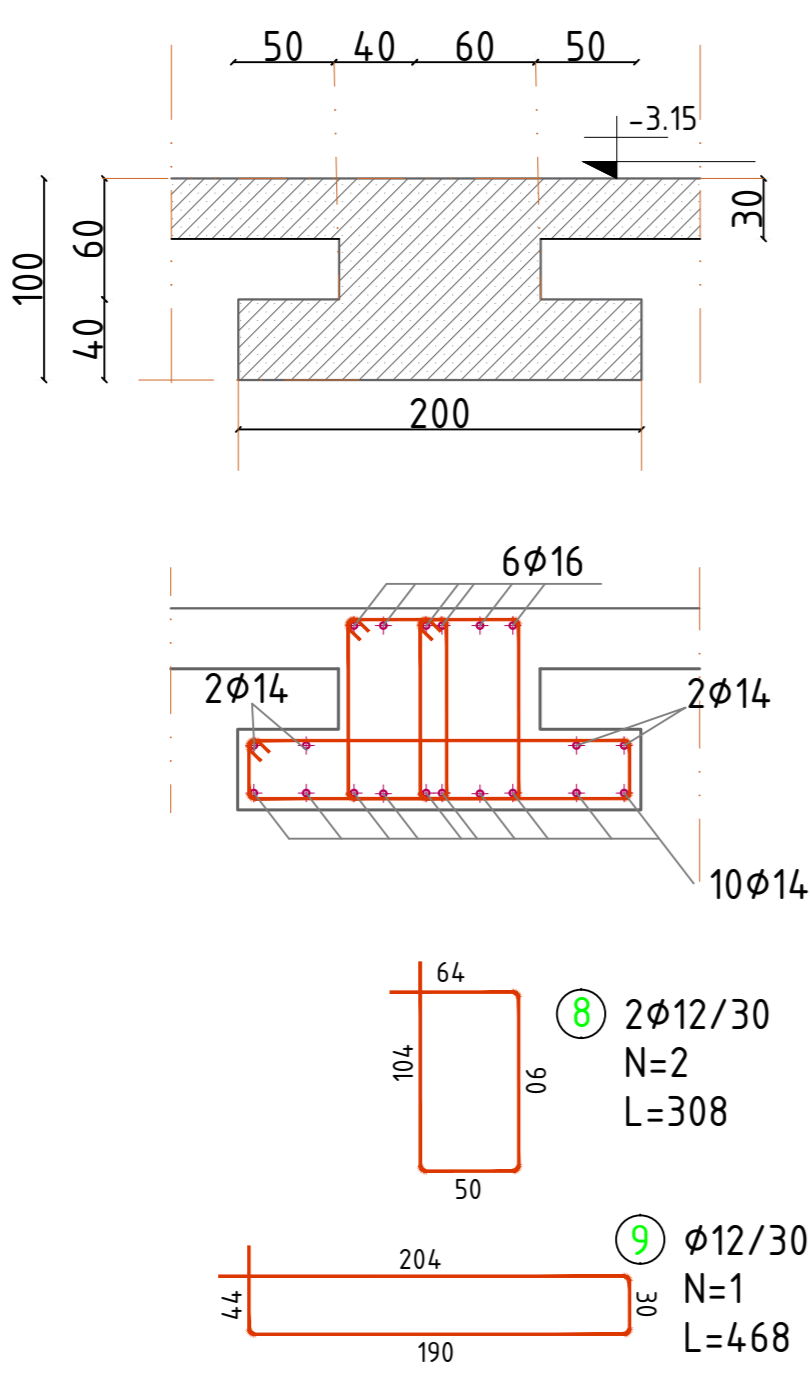
Table with columns: PERMASAT(M), B(M), H(M), S(M²), L(M), V(M³). Includes sections 1, 2 and summary rows for COPE, TOTALI, and HEKURIT S 500.

Project information including ARCHISPACE, IRI, CONSULTING & MANAGEMENT ALBANIA, EDISON DRISHTI, SIDITA KALACI, ERMIR GJOKA, and BESART DALLIU.

TRAU I THEMELIT SIPAS AKSIT 3-3 Kuota -3.15

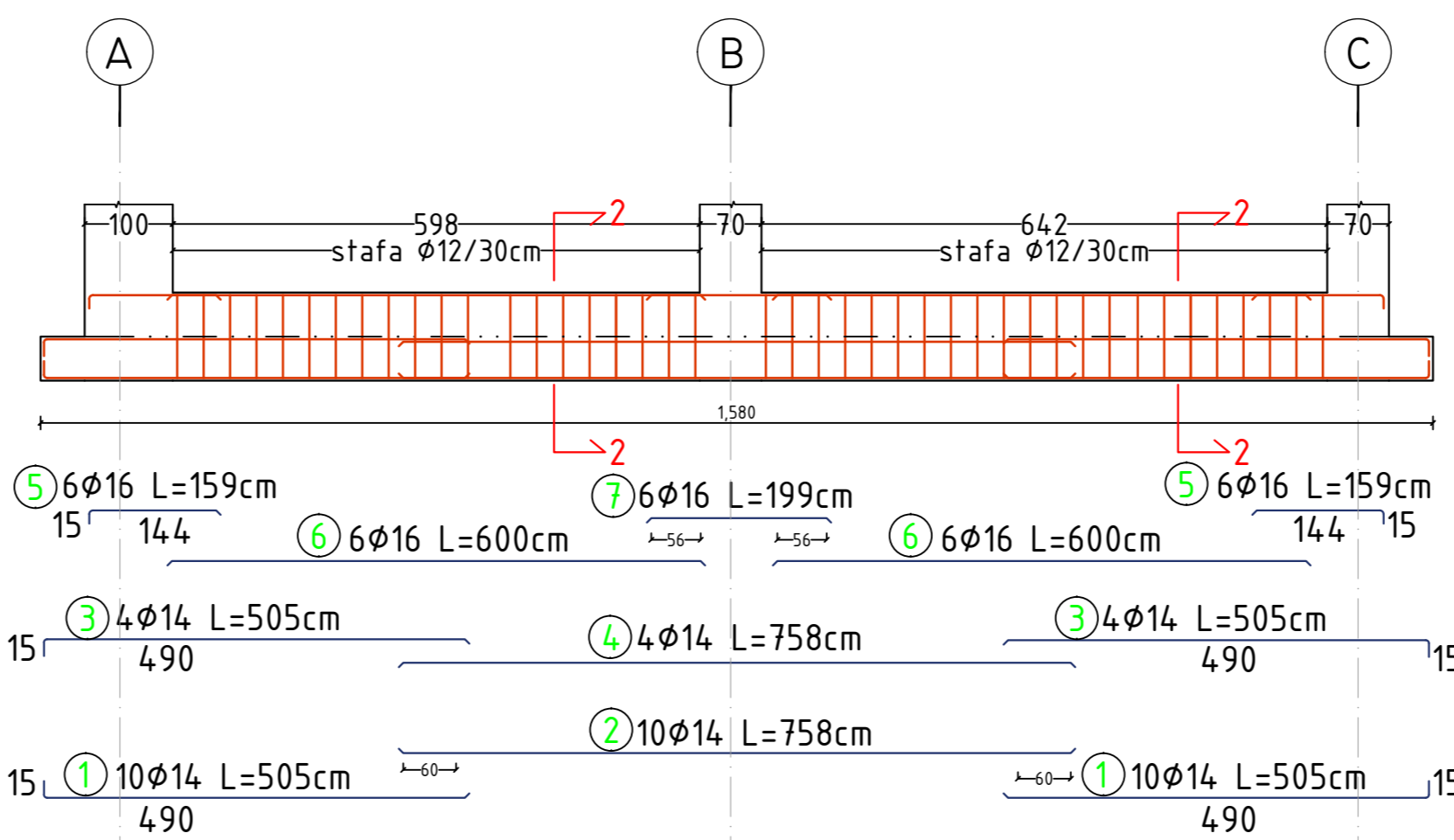


SEKSIONI 2-2

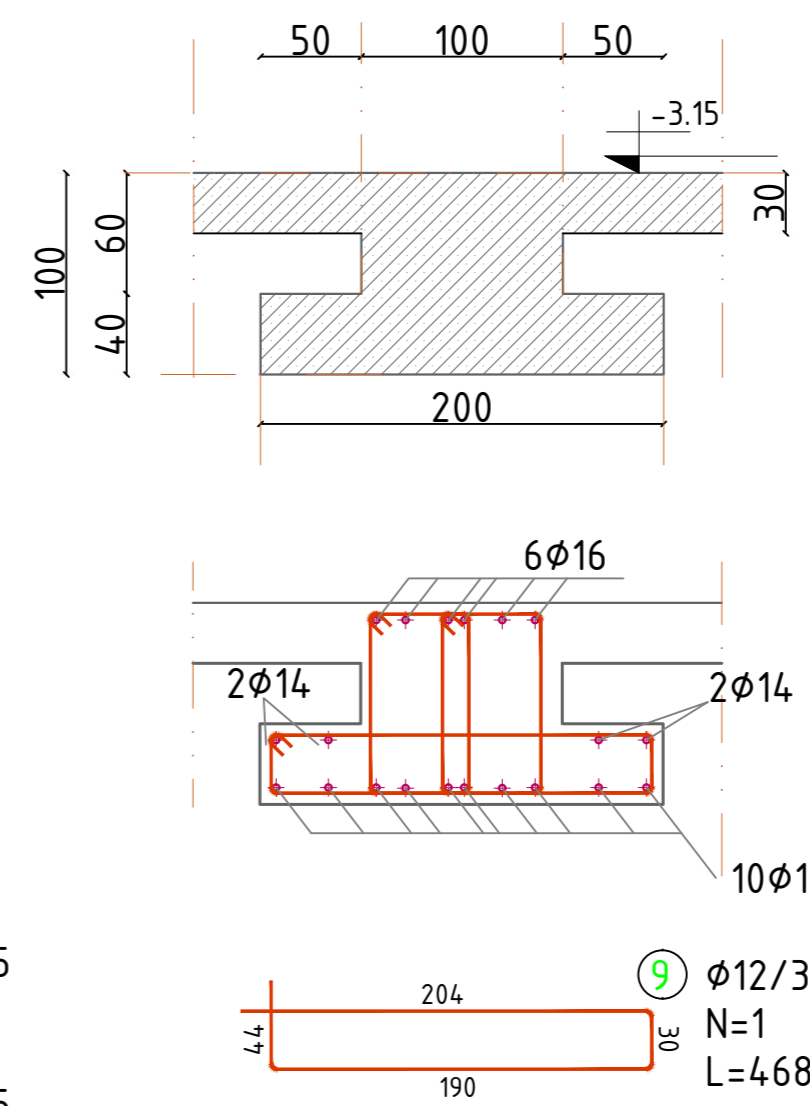


BETON C30/37 TRAU SIPAS AKSIT 3-3					
PERMASAT(H)	B(H)	H(H)	SQ(M²)	L(M)	V(M³)
SEK 2	2	0.40	0.80	15.8	12.64
SEK 2	1	0.60	0.60	14.8	8.88
VOLUM BETONI					21.5
COPE					1
TOTALI					21.5
HEKURI S 500					
POZICIONI	Ø(MM)	NR SH	L(M)	LTOT(M)	PESHA (KG)
1	14	20	5.05	101.0	122.0
2	14	10	7.58	75.8	91.6
3	14	8	5.05	40.4	48.8
4	14	4	7.58	30.3	36.6
5	16	12	1.59	19.1	30.1
6	16	12	6.00	72.0	113.6
7	16	6	1.99	11.9	18.8
8 (STAFJA)	12	72	3.08	221.8	196.8
9 (STAFJA)	12	36	4.68	168.5	149.5
PESHA TOTALE E HEKURIT					807.76
MBETJE 5%					40.39
SHUMA (KG)					856.2
COPE					1
TOTALI(KG)					856.22

TRAU I THEMELIT SIPAS AKSIT 4-4,5-5,6-6,7-7 Kuota -3.15

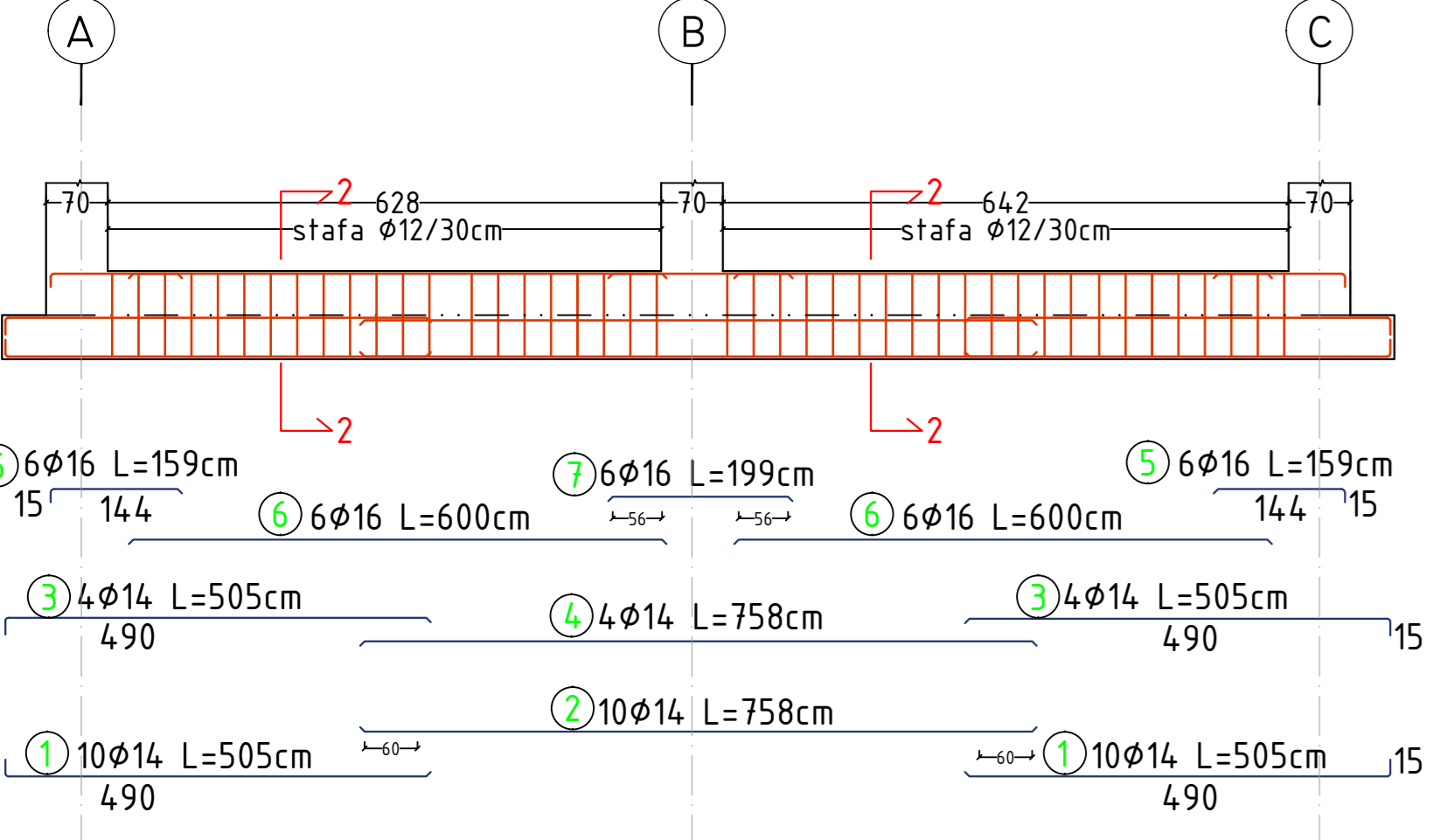


SEKSIONI 2-2

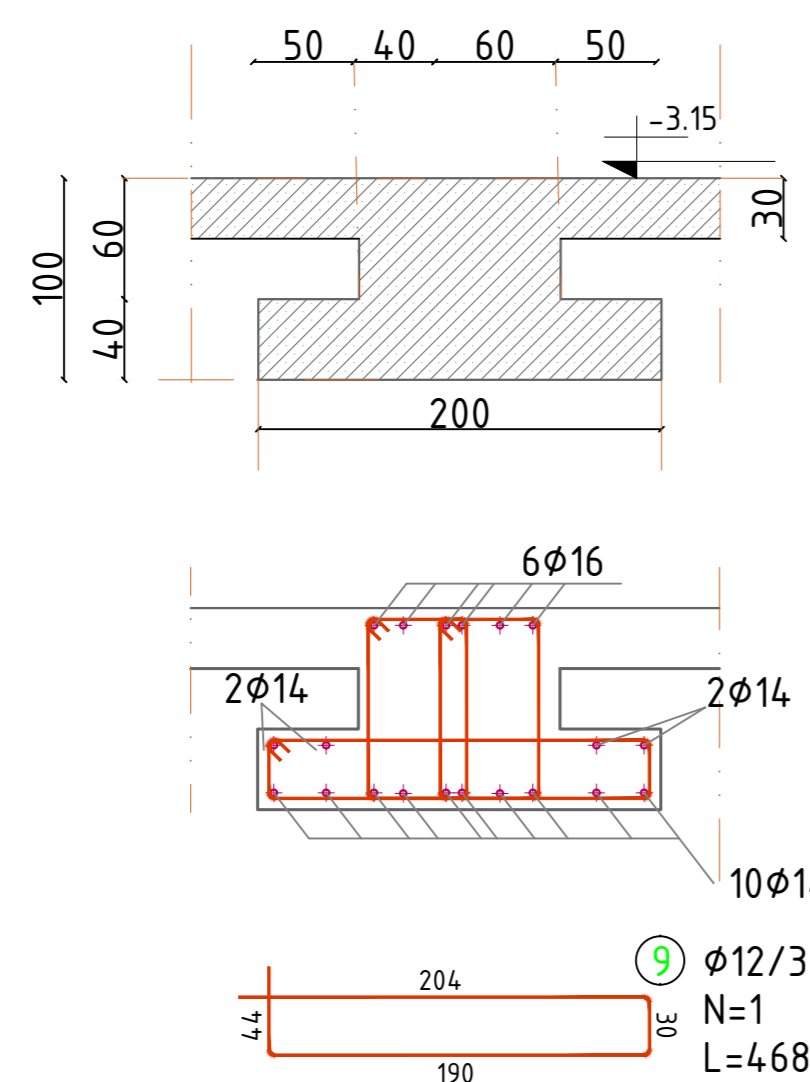


BETON C30/37 TRAU SIPAS AKSIT 4-4, 5-5, 6-6, 7-7					
PERMASAT(H)	B(H)	H(H)	SQ(M²)	L(M)	V(M³)
SEK 2	2	0.40	0.80	15.8	12.64
SEK 2	1	0.60	0.60	14.8	8.88
VOLUM BETONI					21.5
COPE					4
TOTALI					25.5
HEKURI S 500					
POZICIONI	Ø(MM)	NR SH	L(M)	LTOT(M)	PESHA (KG)
1	14	20	5.05	101.0	122.0
2	14	10	7.58	75.8	91.6
3	14	8	5.05	40.4	48.8
4	14	4	7.58	30.3	36.6
5	16	12	1.59	19.1	30.1
6	16	12	6.00	72.0	113.6
7	16	6	1.99	11.9	18.8
8 (STAFJA)	12	84	3.08	258.7	229.6
9 (STAFJA)	12	42	4.68	196.6	174.4
PESHA TOTALE E HEKURIT					865.47
MBETJE 5%					51.9
SHUMA (KG)					917.4
COPE					4
TOTALI(KG)					969.37

TRAU I THEMELIT SIPAS AKSIT 8-8 Kuota -3.15

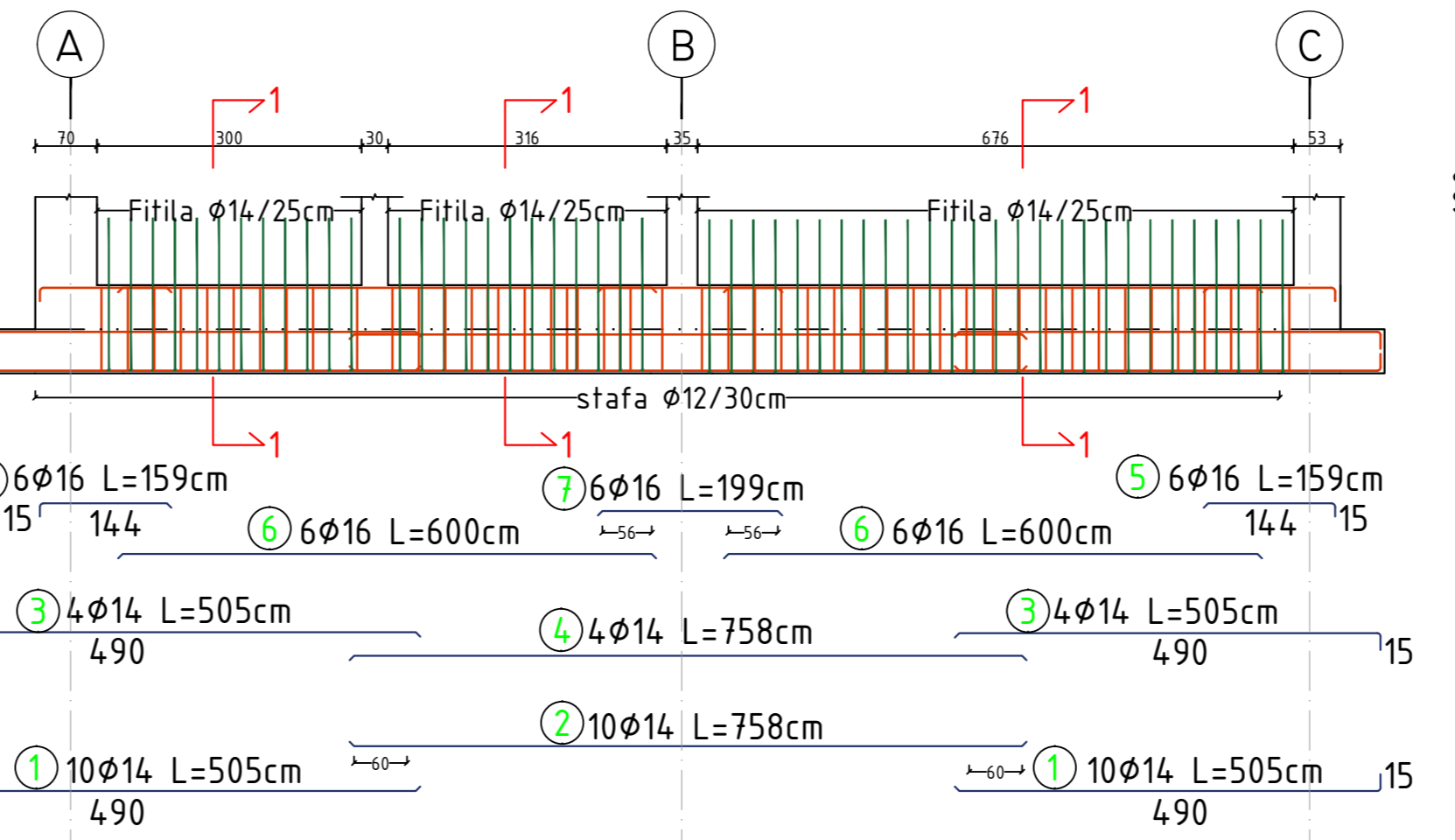


SEKSIONI 2-2

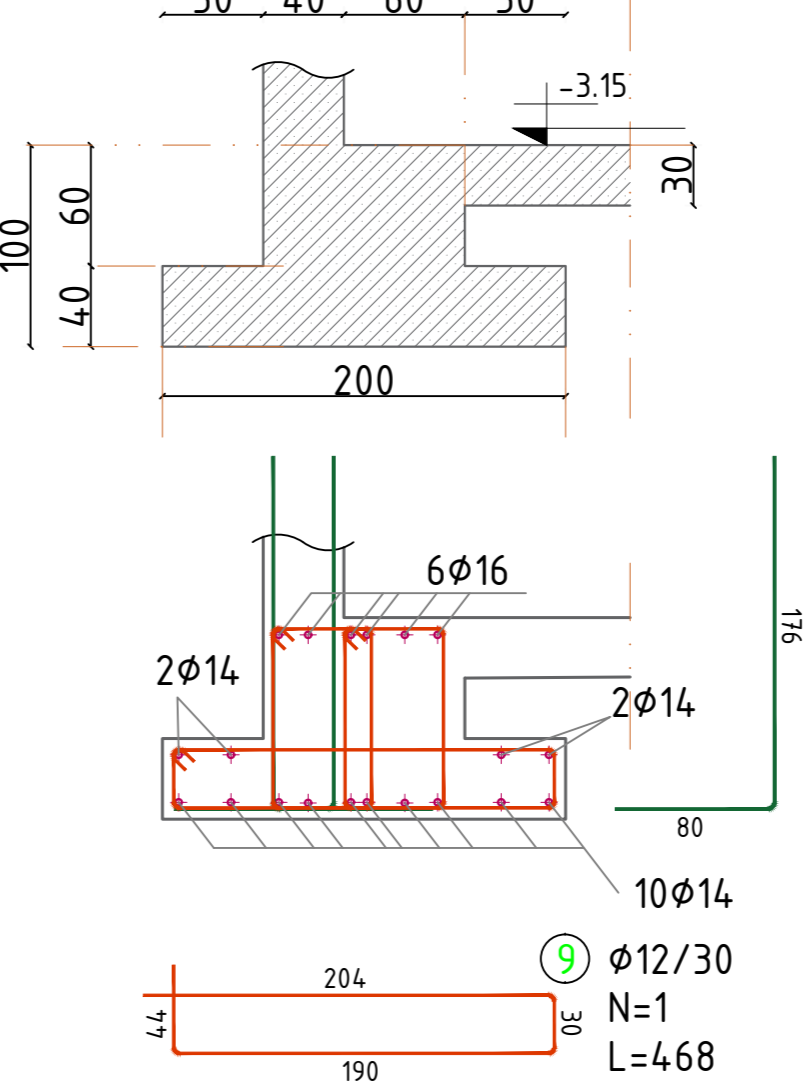


BETON C30/37 TRAU SIPAS AKSIT 8-8					
PERMASAT(H)	B(H)	H(H)	SQ(M²)	L(M)	V(M³)
SEK 2	2	0.40	0.80	15.8	12.64
SEK 2	1	0.60	0.60	14.8	8.88
VOLUM BETONI					21.5
COPE					1
TOTALI					21.5
HEKURI S 500					
POZICIONI	Ø(MM)	NR SH	L(M)	LTOT(M)	PESHA (KG)
1	14	20	5.05	101.0	122.0
2	14	10	7.58	75.8	91.6
3	14	8	5.05	40.4	48.8
4	14	4	7.58	30.3	36.6
5	16	12	1.59	19.1	30.1
6	16	12	6.00	72.0	113.6
7	16	6	1.99	11.9	18.8
8 (STAFJA)	12	86	3.08	264.9	235.0
9 (STAFJA)	12	43	4.68	201.2	178.6
PESHA TOTALE E HEKURIT					875.09
MBETJE 5%					52.5
SHUMA (KG)					927.6
COPE					1
TOTALI(KG)					927.60

TRAU I THEMELIT SIPAS AKSIT 9-9 Kuota -3.15

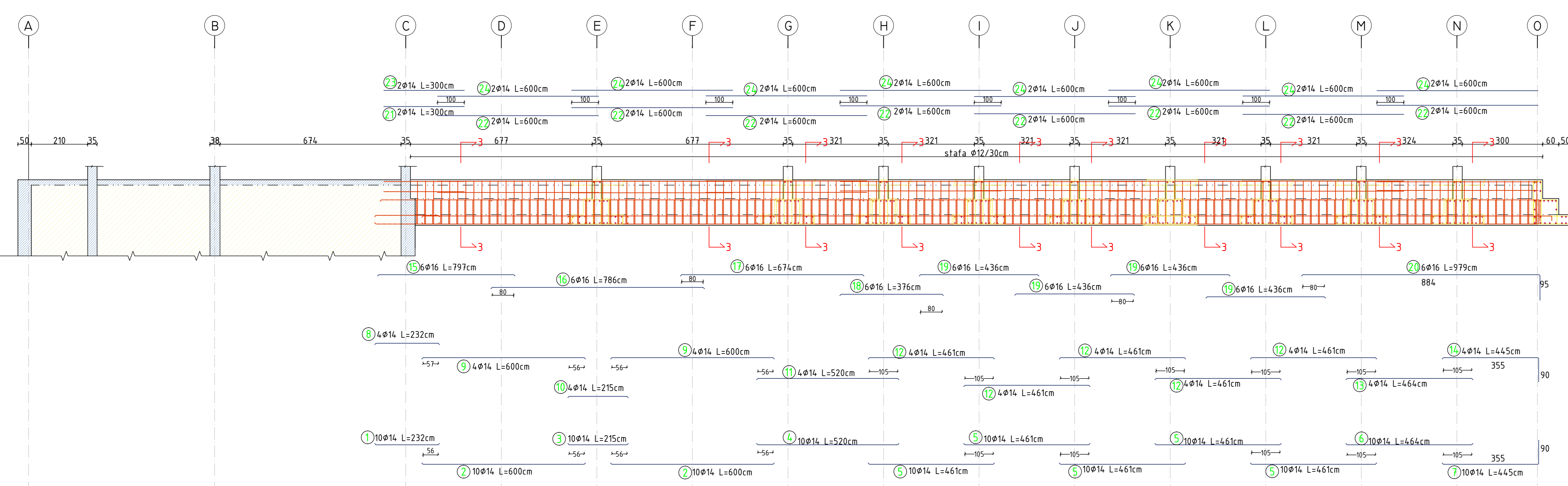


SEKSIONI I-I

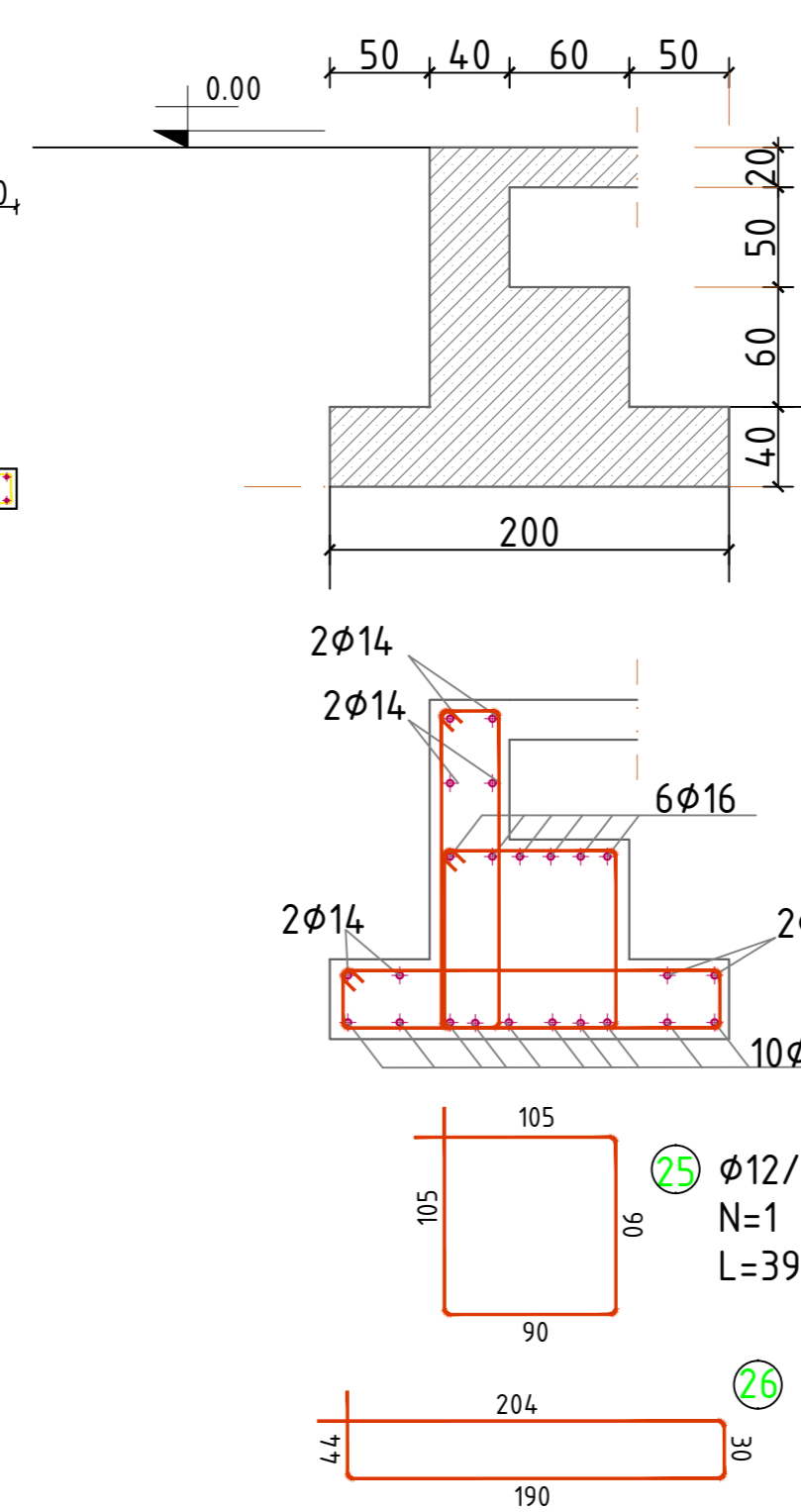


BETON C30/37 TRAU SIPAS AKSIT 9-9					
PERMASAT(H)	B(H)	H(H)	SQ(M²)	L(M)	V(M³)
SEK 1	2	0.40	0.80	15.8	12.64
SEK 1	1	0.60	0.60	14.8	8.88
VOLUM BETONI					21.5
COPE					1
TOTALI					21.5
HEKURI S 500					
POZICIONI	Ø(MM)	NR SH	L(M)	LTOT(M)	PESHA (KG)
1	14	20	5.05	101.0	122.0
2	14	10	7.58	75.8	91.6
3	14	8	5.05	40.4	48.8
4	14	4	7.58	30.3	36.6
5	16	12	1.59	19.1	30.1
6	16	12	6.00	72.0	113.6
7	16	6	1.99	11.9	18.8
8 (STAFJA)	12	96	3.08	295.7	262.4
9 (STAFJA)	12	48	4.68	224.6	199.3
10 (FILTIL)	14	102	2.56	261.1	315.4
PESHA TOTALE E HEKURIT					1238.57
MBETJE 5%					74.3
SHUMA (KG)					1312.9
COPE					1
TOTALI(KG)					1312.88

TRAU I THEMELIT SIPAS AKSIT 1-1 Kuota -1.70



SEKSIONI 3-3



BETON C30/37 TRAU SIPAS AKSIT 1-1					
PERMASAT(H)	B(H)	H(H)	SQ(M²)	L(M)	V(M³)
SEK 3	0.4	0.50	0.20	43.63	8.73
SEK 3	1	0.60	0.60	43.63	26.18
SEK 3	2	0.40	0.80	43.63	34.90
VOLUM BETONI					69.8
COPE					1
TOTALI					69.8
HEKURI S 500					
POZICIONI	Ø(MM)	NR SH	L(M)	LTOT(M)	PESHA (KG)
1	14	10	2.32	23.2	28.0
2	14	20	6.00	120.0	144.9
3	14	10	2.15	21.5	26.0
4	14	10	5.20	52.0	62.8
5	14	50	4.61	230.5	278.4
6	14	10	4.64	46.4	56.0
7	14	10	4.45	44.5	53.7
8	14	4	2.32	9.3	11.2
9	14	8	6.00	48.0	58.0
10	14	4	2.15	8.6	10.4
11	14	4	5.20	20.8	25.1
12	14	16	4.61	73.8	89.1
13	14	4	4.64	18.6	22.4
14	14	4	4.45	17.8	21.5
15	16	6	7.97	47.8	75.4
16	16	6	7.86	47.2	74.4
17	16	6	6.74	40.4	63.8
18	16	6	3.76	22.6	35.6
19	16	24	4.36	104.6	165.1
20	16	6	9.79	58.7	92.7
21	14	2	3.00	6.0	7.2
22	14	16	6.00	96.0	115.9
23	14	2	3.00	6.0	7.2
24	14	16	6.00	96.0	115.9
25 (STAFJA)	12	140	3.90	546.0	686.5
26 (STAFJA)	12	140	4.68	655.2	814.4
27 (STAFJA)	14	140	4.00	560.0	676.4
PESHA TOTALE E HEKURIT					3383.23
MBETJE 5%					203.0
SHUMA (KG)					3586.2
COPE					1
TOTALI(KG)					3586.23

Legenda:

Objekt:  
"KOMPLEKSI I DEES, KORÇE"

Porositësi: FONDI SHQIPTAR I ZHVILLIMIT

Firma: ARCHISPAC Lic. N° 873014

Firma: iRI Lic. N° 88492

Firma: CONSULTING & MANAGEMENT ALBANIA Lic. N° 84907

Firma: EDISON DRISHTI Lic. N° 15663

Firma: SIDITA KALACI Lic. N° 16662

Firma: ERMIR GJOKA Lic. N° 11412

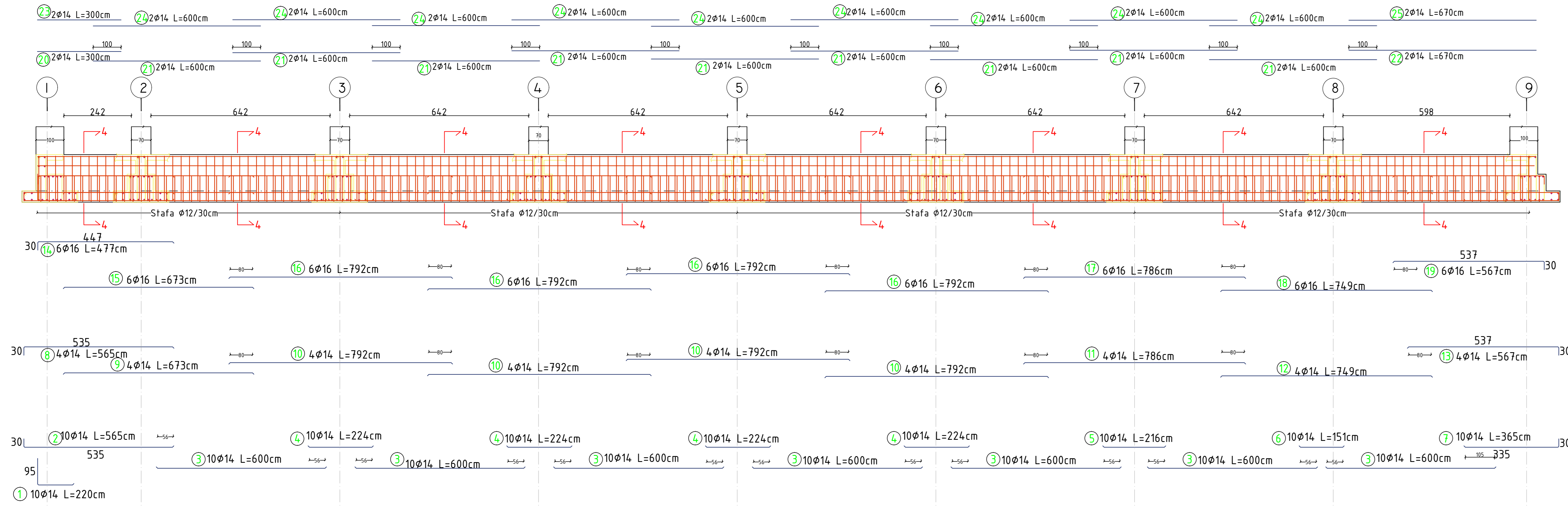
Firma: BESART DALLIU Lic. N° 14121

TE KALUAR DOKUMENTI DUHET TE VERIFIKOHET NE SHPIRITETIA DOKUMENTACIONE  
© 2023-2024-2025. Këto dokumente janë pronë e IRI dhe të gjitha të drejtat rezervohen. Këto dokumente janë të përdorueshme vetëm për qëllime të kësaj projekti dhe nuk duhet të përdoren për asnjë qëllim tjetër pa lejen e IRI.

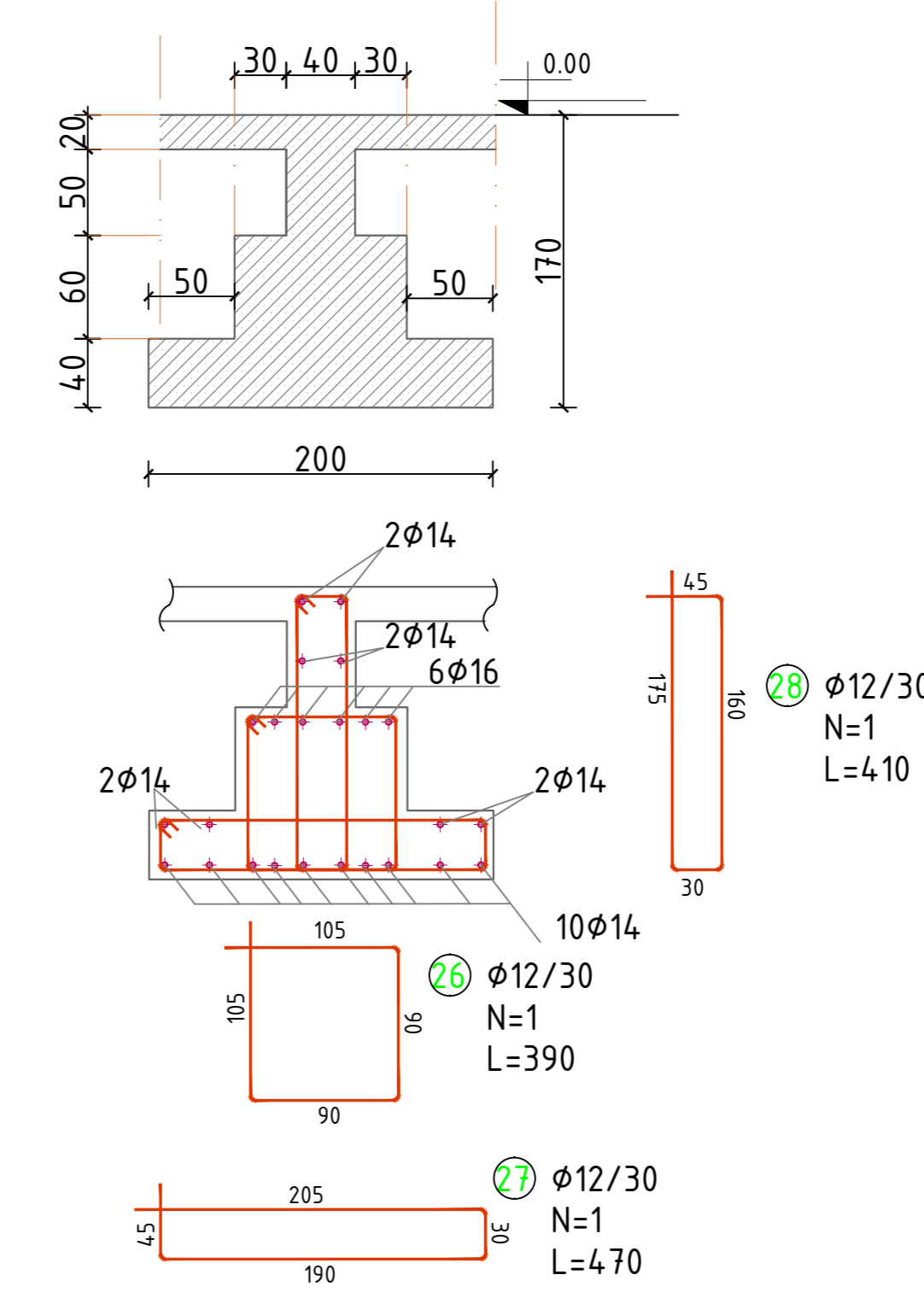
ARMIMI I TRAREVE TE THEMELEVE

Skala:	1:75
Skala:	1:12
Skala:	1:12

TRAU I THEMELIT SIPAS AKSIT E-E Kuota -1.70

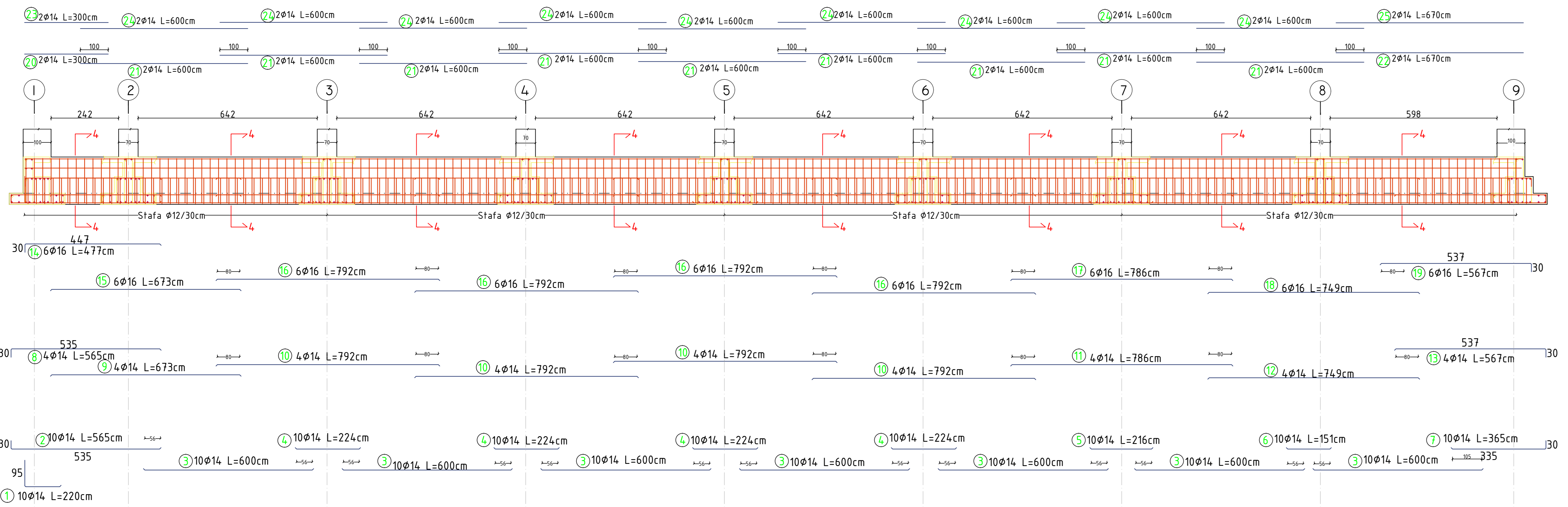


SEKSIONI 4-4

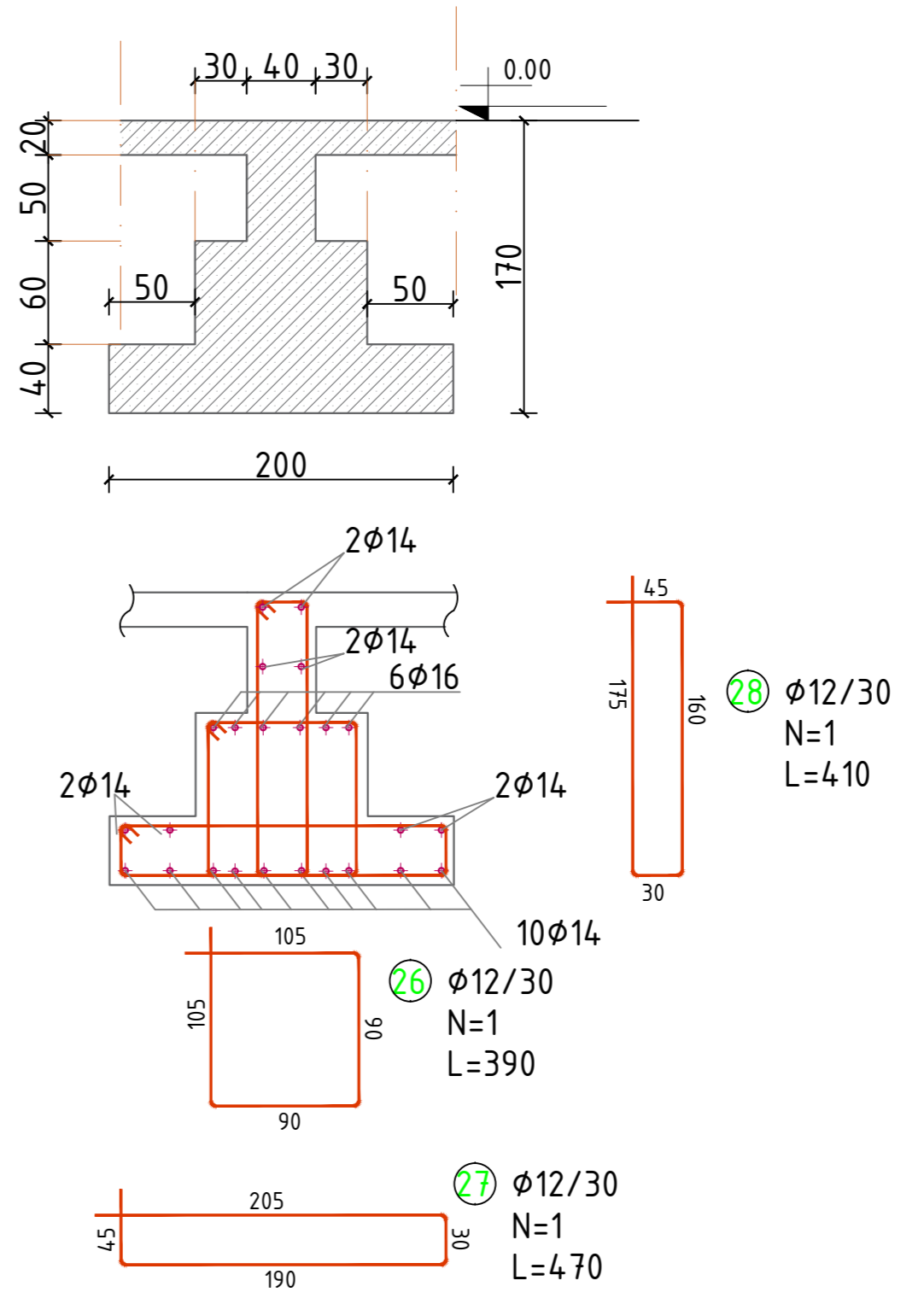


BETON C30/37 TRAU SIPAS AKSIT E-E					
PERMASAT(M)	B(M)	H(M)	S(M²)	L(M)	V(M³)
SEK 4	0.4	0.50	0.20	55.12	11.02
SEK 4	1	0.60	0.60	55.12	33.07
SEK 4	2	0.40	0.80	55.12	44.10
VOLUM BETONI					
COPE					
TOTALI					
HEKURI S 500					
POZICIONI	Ø(MM)	NR SH	L(M)	LTOY(M)	PESHA (KG)
1	14	10	2.20	22.0	26.6
2	14	10	5.65	56.5	68.2
3	14	70	6.00	420.0	507.3
4	14	40	2.24	89.6	108.2
5	14	10	2.16	21.6	26.1
6	14	10	1.51	15.1	18.2
7	14	10	2.84	28.4	34.3
8	14	4	5.65	22.6	27.3
9	14	4	6.73	26.9	32.5
10	14	16	7.92	126.7	153.1
11	14	4	7.86	31.4	38.0
12	14	4	7.49	30.0	36.2
13	14	4	4.87	19.5	23.5
14	16	6	4.77	28.6	45.1
15	16	6	6.73	40.4	63.7
16	16	24	7.92	190.1	239.9
17	16	6	7.86	47.2	74.4
18	16	6	7.49	44.9	70.9
19	16	6	5.39	32.3	51.0
20	14	2	3.00	6.0	7.2
21	14	18	6.00	108.0	130.4
22	14	2	6.70	13.4	16.2
23	14	2	3.00	6.0	7.2
24	14	18	6.00	108.0	130.4
25	14	2	6.70	13.4	16.2
26 (STAFJA)	12	180	3.90	702.0	622.9
27 (STAFJA)	12	180	4.70	846.0	750.7
28 (STAFJA)	12	179	4.10	733.9	651.2
PESHA TOTALE E HEKURIT					
MBETUE 5%					
SHUMA (KG)					
COPE					
TOTALI(KG)					

TRAU I THEMELIT SIPAS AKSIT G-G Kuota -1.70

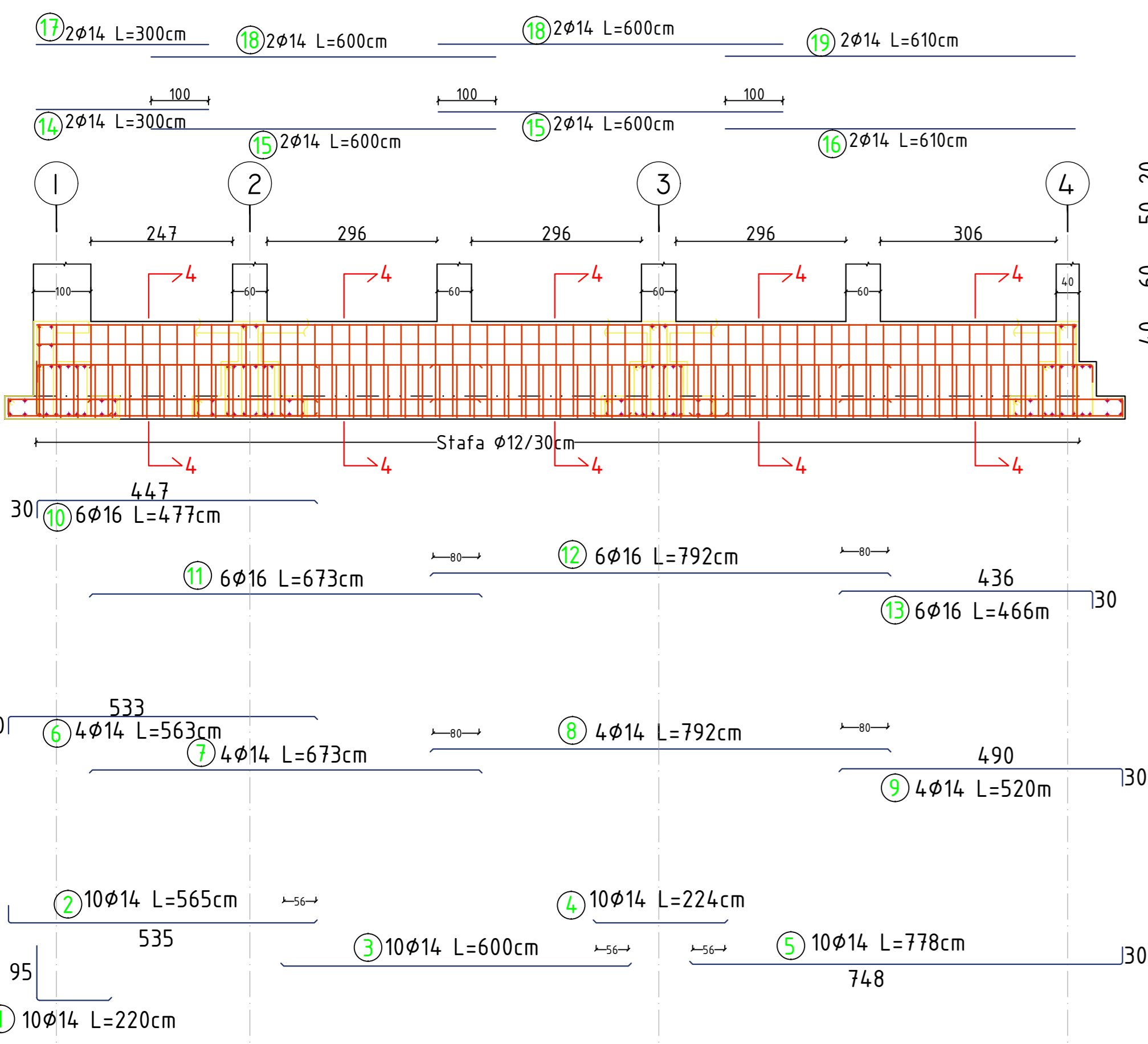


SEKSIONI 4-4

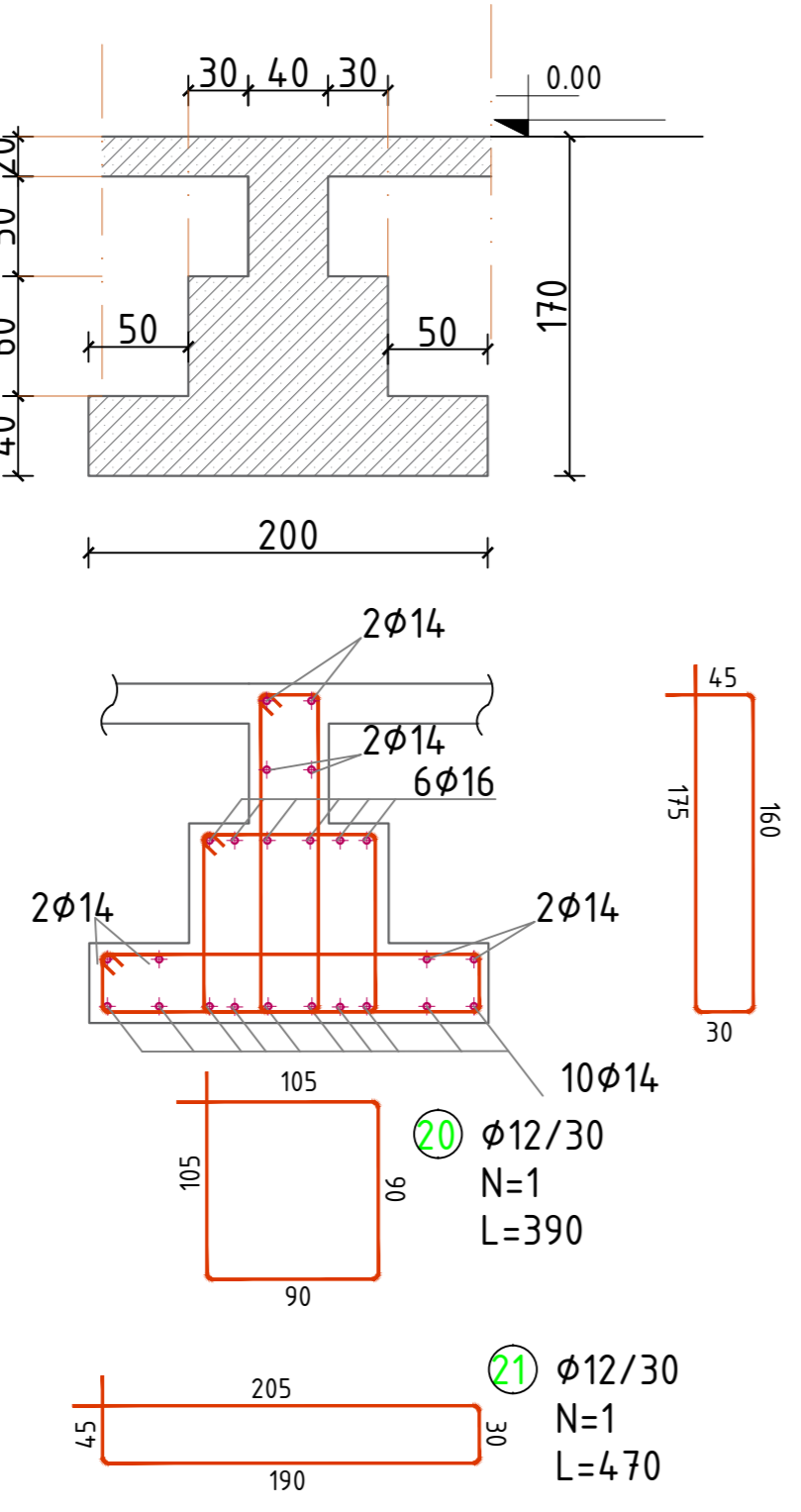


BETON C30/37 TRAU SIPAS AKSIT G-G					
PERMASAT(M)	B(M)	H(M)	S(M²)	L(M)	V(M³)
SEK 4	0.4	0.50	0.20	55.12	11.02
SEK 4	1	0.60	0.60	55.12	33.07
SEK 4	2	0.40	0.80	55.12	44.10
VOLUM BETONI					
COPE					
TOTALI					
HEKURI S 500					
POZICIONI	Ø(MM)	NR SH	L(M)	LTOY(M)	PESHA (KG)
1	14	10	2.20	22.0	26.6
2	14	10	5.65	56.5	68.2
3	14	70	6.00	420.0	507.3
4	14	40	2.24	89.6	108.2
5	14	10	2.16	21.6	26.1
6	14	10	1.51	15.1	18.2
7	14	10	2.84	28.4	34.3
8	14	4	5.65	22.6	27.3
9	14	4	6.73	26.9	32.5
10	14	16	7.92	126.7	153.1
11	14	4	7.86	31.4	38.0
12	14	4	7.49	30.0	36.2
13	14	4	4.87	19.5	23.5
14	16	6	4.77	28.6	45.1
15	16	6	6.73	40.4	63.7
16	16	24	7.92	190.1	239.9
17	16	6	7.86	47.2	74.4
18	16	6	7.49	44.9	70.9
19	16	6	5.39	32.3	51.0
20	14	2	3.00	6.0	7.2
21	14	18	6.00	108.0	130.4
22	14	2	6.70	13.4	16.2
23	14	2	3.00	6.0	7.2
24	14	18	6.00	108.0	130.4
25	14	2	6.70	13.4	16.2
26 (STAFJA)	12	180	3.90	702.0	622.9
27 (STAFJA)	12	180	4.70	846.0	750.7
28 (STAFJA)	12	179	4.10	733.9	651.2
PESHA TOTALE E HEKURIT					
MBETUE 5%					
SHUMA (KG)					
COPE					
TOTALI(KG)					

TRAU I THEMELIT SIPAS AKSIT H-H Kuota -1.70

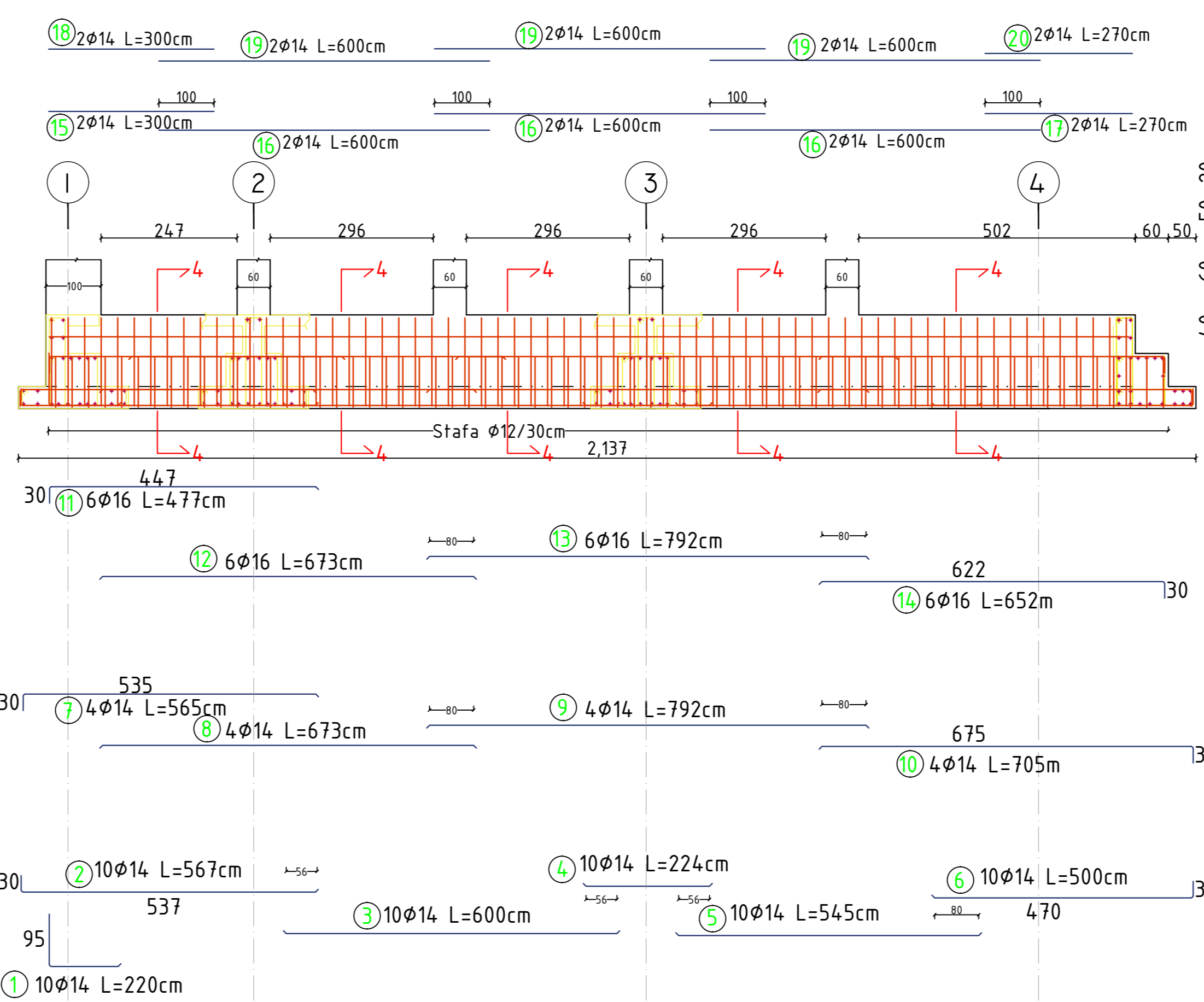


SEKSIONI 4-4

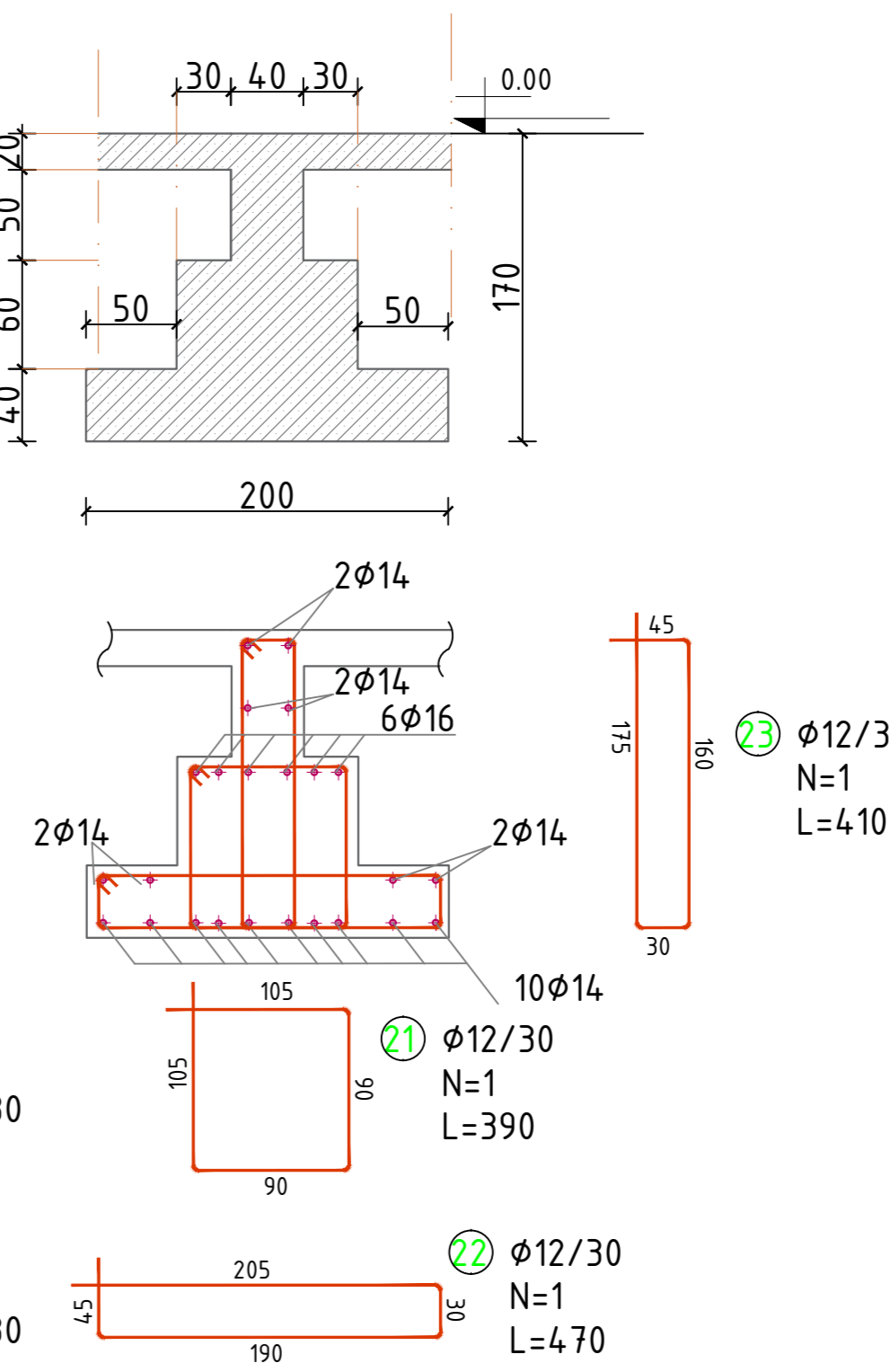


BETON C30/37 TRAU SIPAS AKSIT G-G					
PERMASAT(M)	B(M)	H(M)	S(M²)	L(M)	V(M³)
SEK 4	0.4	0.50	0.20	19.51	3.90
SEK 4	1	0.60	0.60	19.51	11.71
SEK 4	2	0.40	0.80	19.51	15.61
VOLUM BETONI					
COPE					
TOTALI					
HEKURI S 500					
POZICIONI	Ø(MM)	NR SH	L(M)	LTOY(M)	PESHA (KG)
1	14	10	2.20	22.0	26.6
2	14	10	5.65	56.5	68.2
3	14	10	6.00	60.0	72.5
4	14	10	2.24	22.4	27.1
5	14	10	7.78	77.8	94.0
6	14	4	5.63	22.5	27.2
7	14	4	6.73	26.9	32.5
8	14	4	7.92	31.7	38.3
9	14	4	5.20	20.8	25.1
10	16	6	4.77	28.6	45.1
11	16	6	6.73	40.4	63.7
12	16	2	7.92	12.2	14.7
13	16	6	4.66	28.0	44.1
14	14	2	3.00	6.0	7.2
15	14	4	6.00	24.0	29.0
16	14	2	6.10	12.2	14.7
17	14	2	3.00	6.0	7.2
18	14	4	6.00	24.0	29.0
19	14	2	6.10	12.2	14.7
20 (STAFJA)	12	62	3.90	241.8	214.6
21 (STAFJA)	12	62	4.70	291.4	258.6
22 (STAFJA)	12	61	4.10	250.1	221.9
PESHA TOTALE E HEKURIT					
MBETUE 5%					
SHUMA (KG)					
COPE					
TOTALI(KG)					

TRAU I THEMELIT SIPAS AKSIT L-L Kuota -1.70



SEKSIONI 4-4



BETON C30/37 TRAU SIPAS AKSIT L-L					
PERMASAT(M)	B(M)	H(M)	S(M²)	L(M)	V(M³)
SEK 4	0.4	0.50	0.20	21.37	4.27
SEK 4	1	0.60	0.60	21.37	12.82
SEK 4	2	0.40	0.80	21.37	17.10
VOLUM BETONI					
COPE					
TOTALI					
HEKURI S 500					
POZICIONI	Ø(MM)	NR SH	L(M)	LTOY(M)	PESHA (KG)
1	14	10	2.20	22.0	26.6
2	14	10	5.67	56.7	68.5
3	14	10	6.00	60.0	72.5
4	14	10	2.24	22.4	27.1
5	14	10	5.45	54.5	65.8
6	14	10	5.00	50.0	60.4
7	14	4	5.65	22.6	27.3
8	14	4	6.73	26.9	32.5
9	14	4	7.92	31.7	38.3
10	14	4	7.05	28.2	34.1
11	16	6	4.77	28.6	45.1
12	16	6	6.73	40.4	63.7
13	16	6	7.92	47.5	75.0
14	16	6	6.52	39.1	61.7
15	14	2	3.00	6.0	7.2
16	14	6	6.00	36.0	43.5
17	14	2	7.70	5.4	6.9
18	14	2	3.00	6.0	7.2
19	14	6	6.00	36.0	43.5
20	14	2	2.70	5.4	6.5
21 (STAFJA)	12	68	3.90	265.2	235.3
22 (STAFJA)	12	68	4.70	319.6	283.6
23 (STAFJA)	12	66	4.10	270.6	240.1
PESHA TOTALE E HEKURIT					
MBETUE 5%					
SHUMA (KG)					
COPE					
TOTALI(KG)					

Legenda:

Objekt:

"KOMPLEKSI I DEES, KORÇE"

Porositet:

FONDI SHQIPTARI I ZHVILLIMIT

Firma:

ARCHISPACE

Lic. N°873014

Firma:

IRI

Lic. N°88492

Firma:

CONSULTING & MANAGEMENT ALBANIA

Lic. N°40097

Firma:

EDISON DRISHTI

Lic. N°16603

Firma:

SIDITA KALACI

Lic. N°16602

Firma:

ERMIR GJOKA

Lic. N°11742

Firma:

BESART DALLIU

Lic. N°14121

Firma:

ARMIMI I TRAREVE TE THEMELEVE

Firma:

ARMIMI I TRAREVE TE THEMELEVE

Firma:

ARMIMI I TRAREVE TE THEMELEVE

Firma:

ARMIMI I TRAREVE TE THEMELEVE

Firma:

ARMIMI I TRAREVE TE THEMELEVE

Firma:

ARMIMI I TRAREVE TE THEMELEVE

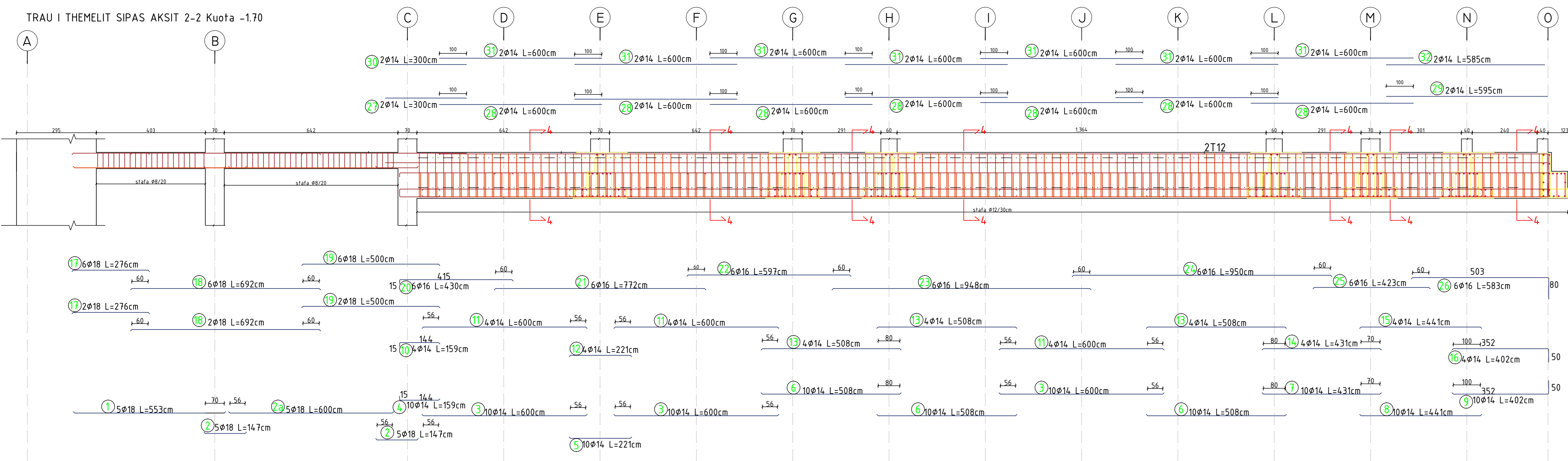
Firma:

ARMIMI I TRAREVE TE THEMELEVE

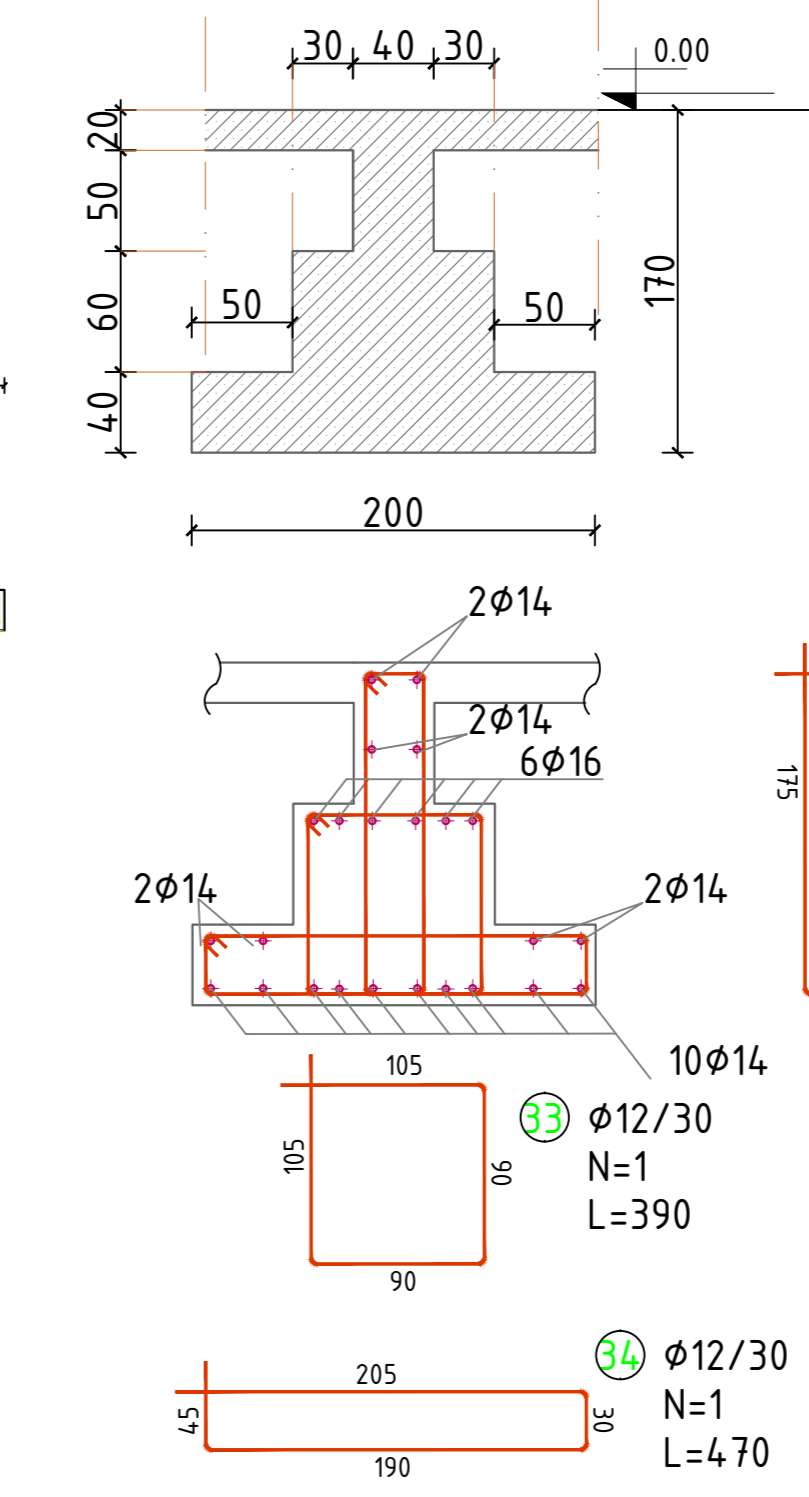
Firma:

ARMIMI I TRAREVE TE THEMELEVE

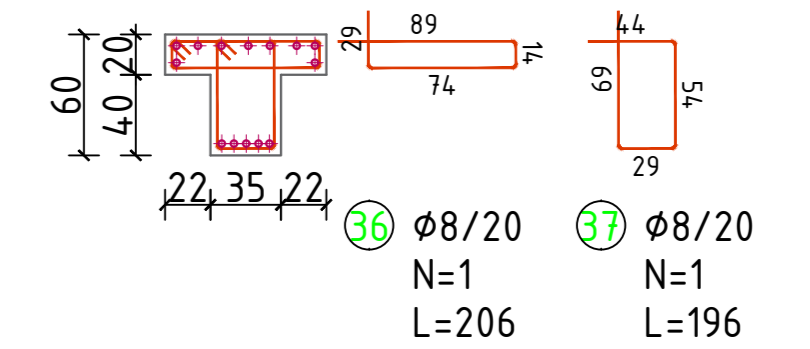
TRAU I THEMELIT SIPAS AKSIT 2-2 Kuota -1.70



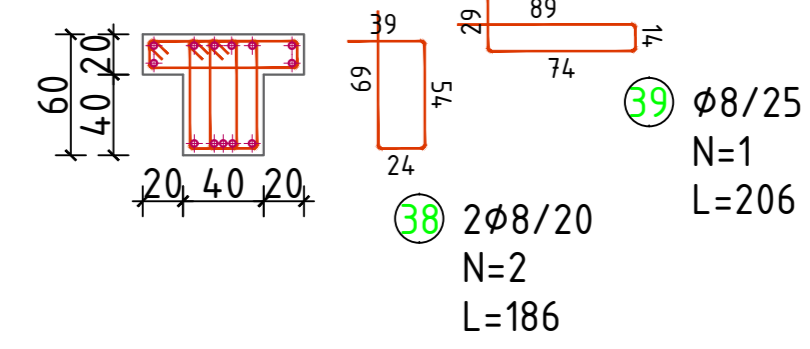
SEKSIONI 4-4



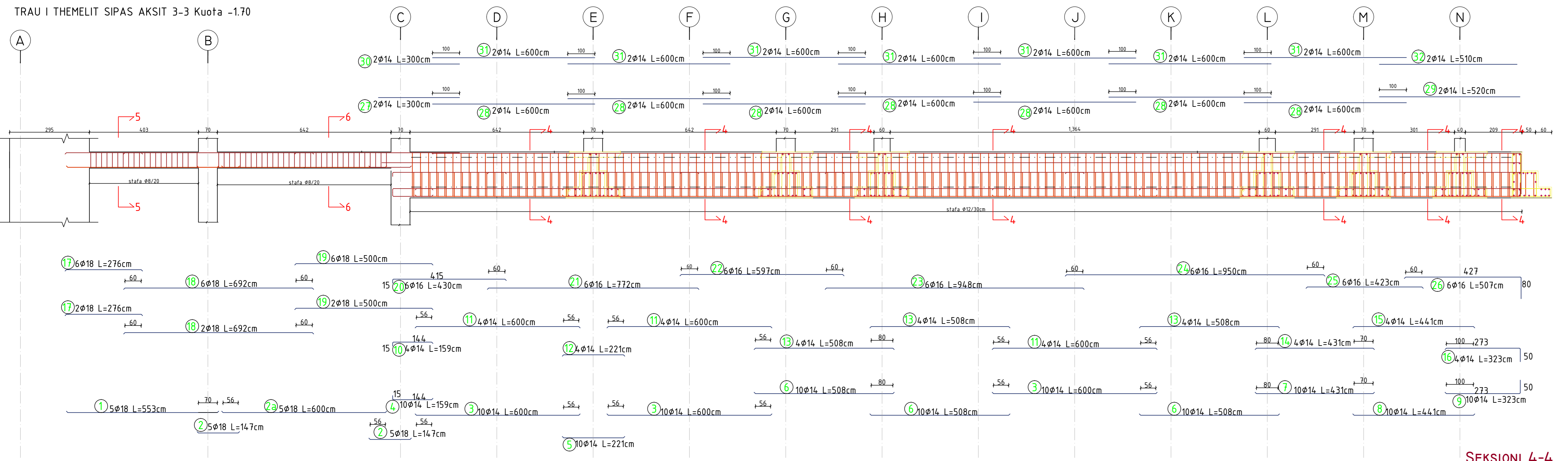
SEKSIONI I TRAUT (35x60)



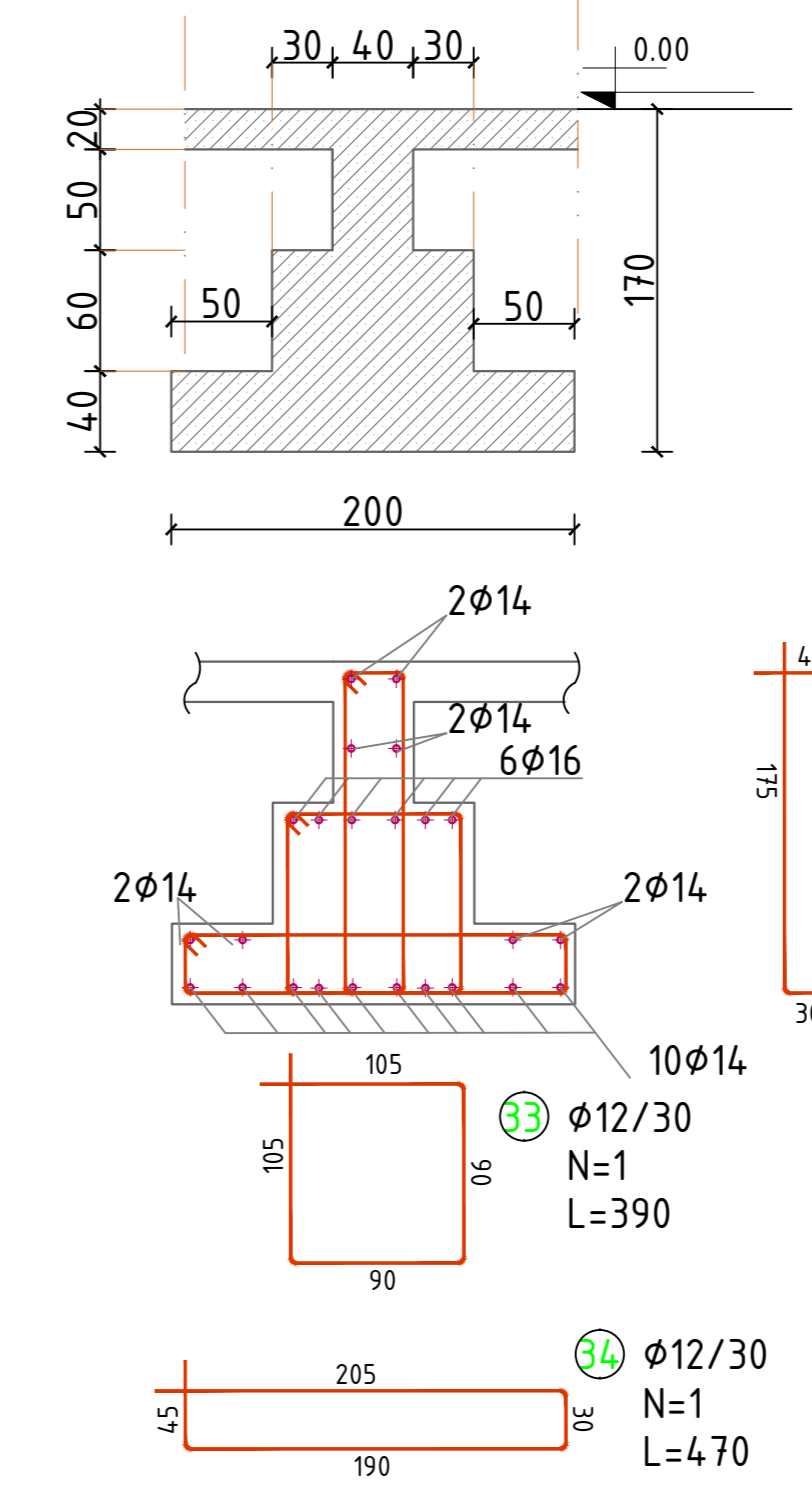
SEKSIONI I TRAUT (40x60)



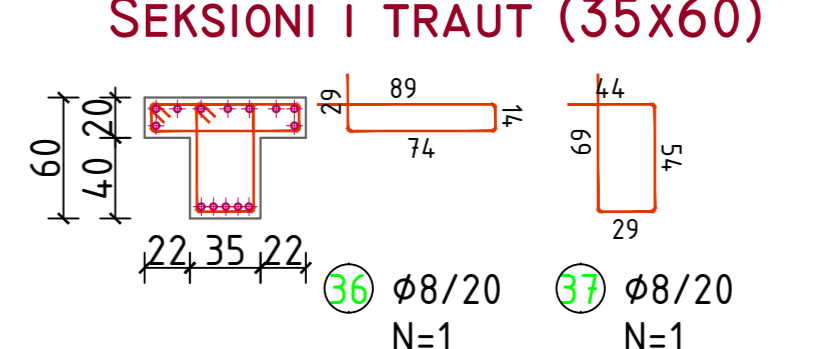
TRAU I THEMELIT SIPAS AKSIT 3-3 Kuota -1.70



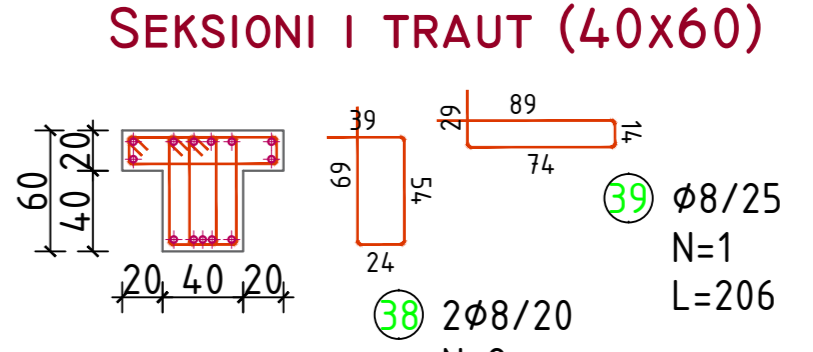
SEKSIONI 4-4



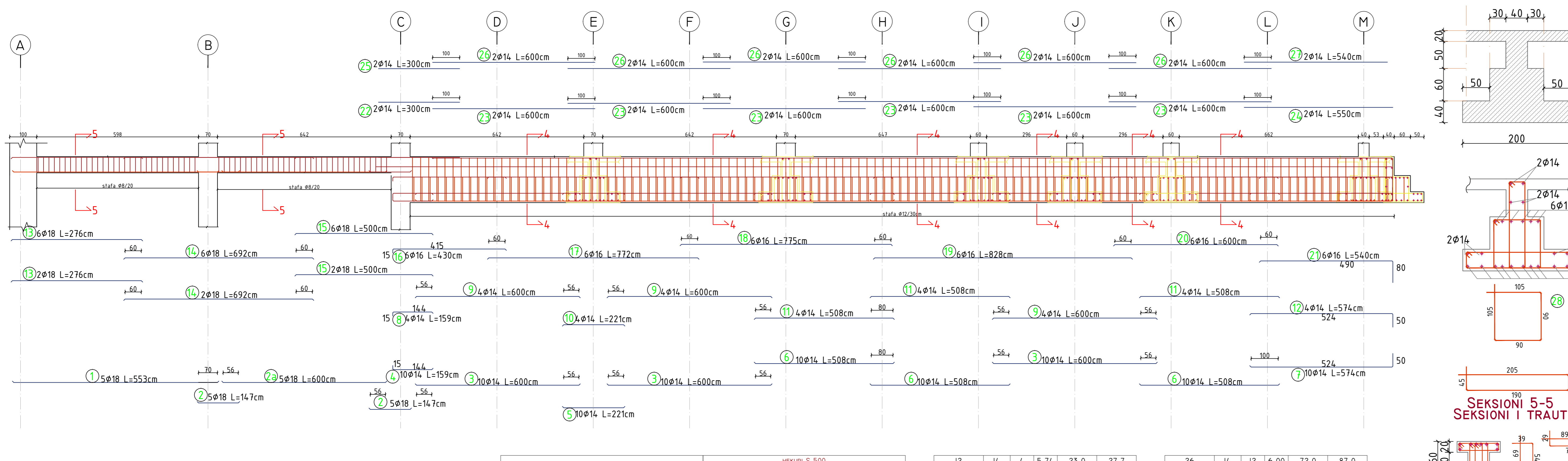
SEKSIONI 5-5



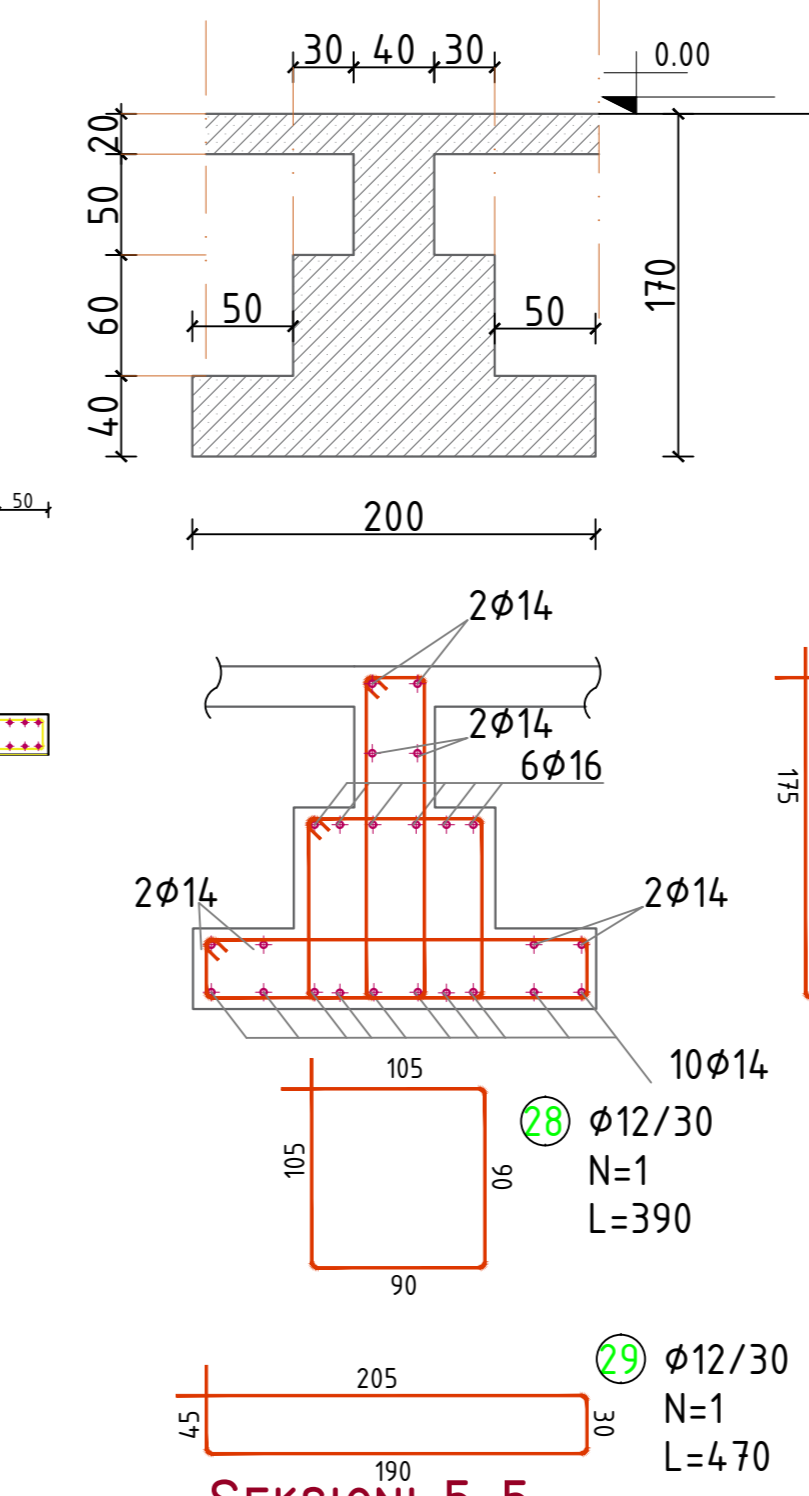
SEKSIONI 6-6



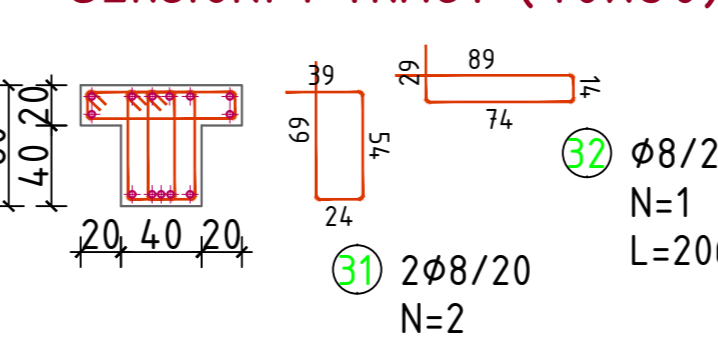
TRAU I THEMELIT SIPAS AKSIT 4-4 Kuota -1.70



SEKSIONI 4-4



SEKSIONI 5-5



BETON C30/37 TRAU SIPAS AKSIT 4-4					
PERMASAT(0)	B(H)	H(H)	S(H)	L(M)	V(M <sup>3</sup> )
SEK 4	0.4	0.50	0.20	38.18	7.64
SEK 4	1	0.60	0.60	38.18	22.91
SEK 4	2	0.40	0.80	38.18	30.54
VOLUM BETONI					
COPE					
TOTALI					

HEKURI S 500					
POZICIONI	Ø(MM)	NR SH	L(M)	L(TOT)(M)	PESHA (KG)
1	18	5	5.53	27.7	55.2
2	18	10	14.7	14.7	29.3
3	18	5	6.00	30.0	59.9
4	14	30	6.00	180.0	217.4
5	14	10	1.59	15.9	19.2
6	14	10	2.21	22.1	26.7
7	14	30	5.08	152.4	184.1
8	14	10	4.31	43.1	52.1
9	14	10	3.23	32.3	39.0
10	14	4	1.59	6.4	7.7
11	14	12	6.00	72.0	87.0
12	14	4	2.21	8.8	10.7
13	14	12	5.08	61.0	73.6
14	14	4	4.31	17.2	20.8
15	14	4	3.23	12.9	15.6
16	14	4	2.76	22.1	44.1
17	18	8	6.92	55.4	110.5
18	18	8	5.00	40.0	79.9
19	18	6	4.30	25.8	40.7
20	16	6	7.72	46.3	73.1
21	16	6	5.97	35.8	56.5
22	16	6	9.48	56.9	89.7
23	16	6	9.50	57.0	89.9
24	16	6	4.23	25.4	40.0
25	16	2	5.07	10.1	16.0
26	14	14	3.00	42.0	50.7
28	14	2	6.00	12.0	14.5
29	14	2	5.20	10.4	12.6
30	14	14	3.00	42.0	50.7
31	14	2	6.00	12.0	14.5
32	14	14	5.10	71.4	86.2
33(STAFA)	12	14	3.90	54.6	66.4
34(STAFA)	12	137	4.70	643.9	571.4
35(STAFA)	12	20	4.10	82.0	72.8
36(STAFA)	8	20	2.06	41.2	16.2
37(STAFA)	8	64	1.96	125.4	49.5
38(STAFA)	8	32	1.86	59.5	23.5
39(STAFA)	8	32	2.06	65.9	26.0
PESHA TOTALE E HEKURIT					
MBETJE 5%					
SHUMJA (KG)					
TOTALI(KG)					

HEKURI S 500					
POZICIONI	Ø(MM)	NR SH	L(M)	L(TOT)(M)	PESHA (KG)
12	14	4	5.74	23.0	27.7
13	18	8	2.76	22.1	44.1
14	18	8	6.92	55.4	110.5
15	18	8	5.00	40.0	79.9
16	16	6	4.30	25.8	40.7
17	16	6	7.72	46.3	73.1
18	16	6	7.75	46.5	73.4
19	16	6	8.28	49.7	78.4
20	16	6	6.00	39.6	62.4
21	16	6	5.40	32.4	51.1
22	14	2	5.00	6.0	7.2
23	14	12	6.00	72.0	87.0
24	14	2	5.50	11.0	13.3
25	14	2	3.00	6.0	7.2
PESHA TOTALE E HEKURIT					
MBETJE 5%					
SHUMJA (KG)					
TOTALI(KG)					

BETON C30/37 TRAU SIPAS AKSIT 3-3					
PERMASAT(0)	B(H)	H(H)	S(H)	L(M)	V(M <sup>3</sup> )
SEK 4	0.4	0.50	0.20	42.90	8.58
SEK 4	1	0.60	0.60	42.90	25.74
SEK 4	2	0.40	0.80	42.90	34.32
VOLUM BETONI					
COPE					
TOTALI					

BETON C30/37 TRAU SIPAS AKSIT 2-2					
PERMASAT(0)	B(H)	H(H)	S(H)	L(M)	V(M <sup>3</sup> )
SEK 4	0.4	0.50	0.20	43.74	8.75
SEK 4	1	0.60	0.60	43.74	26.24
SEK 4	2	0.40	0.80	43.74	34.99
VOLUM BETONI					
COPE					
TOTALI					

Legenda:

Objekt: "KOMPLEKSI I DEES, KORÇE"

Porositësi: FONDI SHQIPTARI I ZHVILLIMIT

Firma: ARCHISPACE Lic. N°873014

Firma: iRI Lic. N°88492

Firma: CONSULTING & MANAGEMENT ALBANIA Lic. N°40097

Firma: EDISON DRISHTI Lic. N°15663

Firma: SIDITA KALACI Lic. N°16602

Firma: ERMIR GJOKA Lic. N°11412

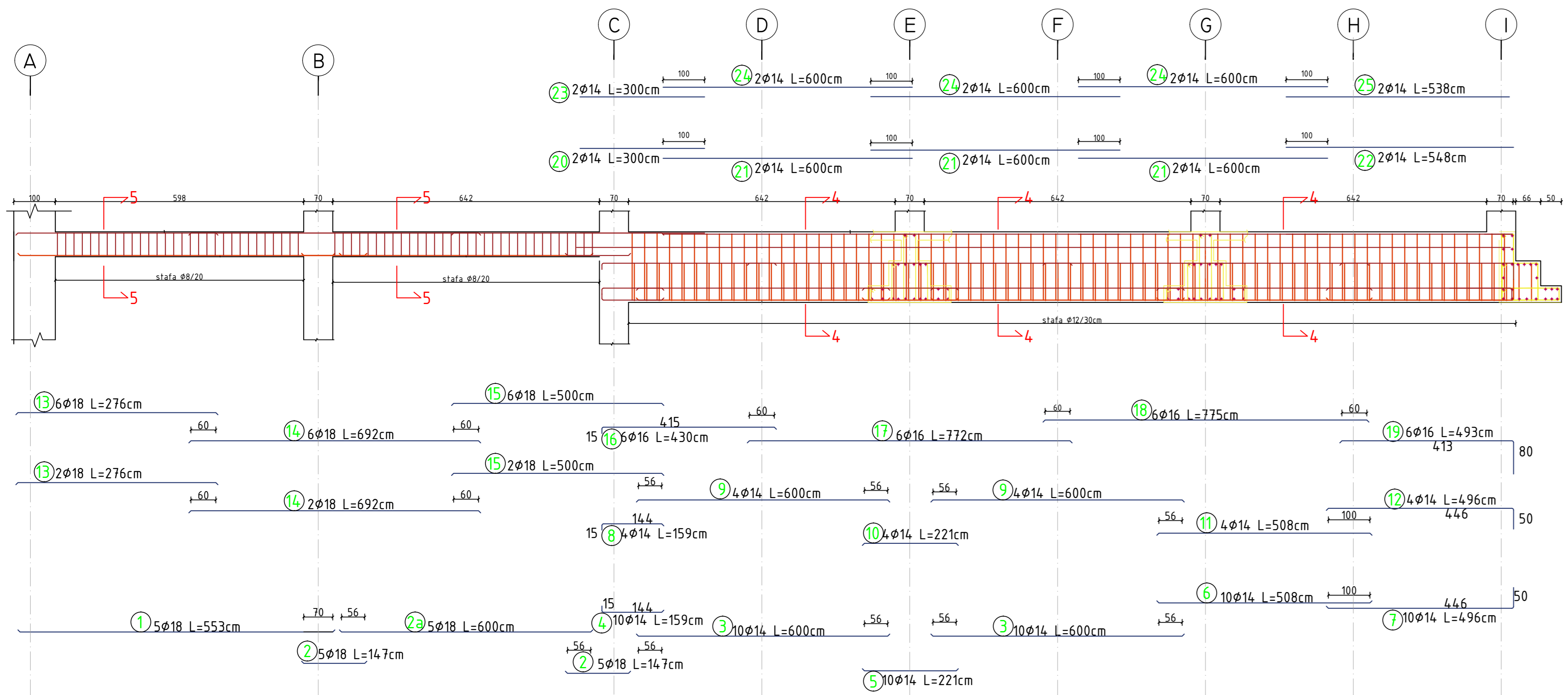
Firma: BESART DALLIU Lic. N°14121

ARMIMI I TRAREVE TE THEMELEVE

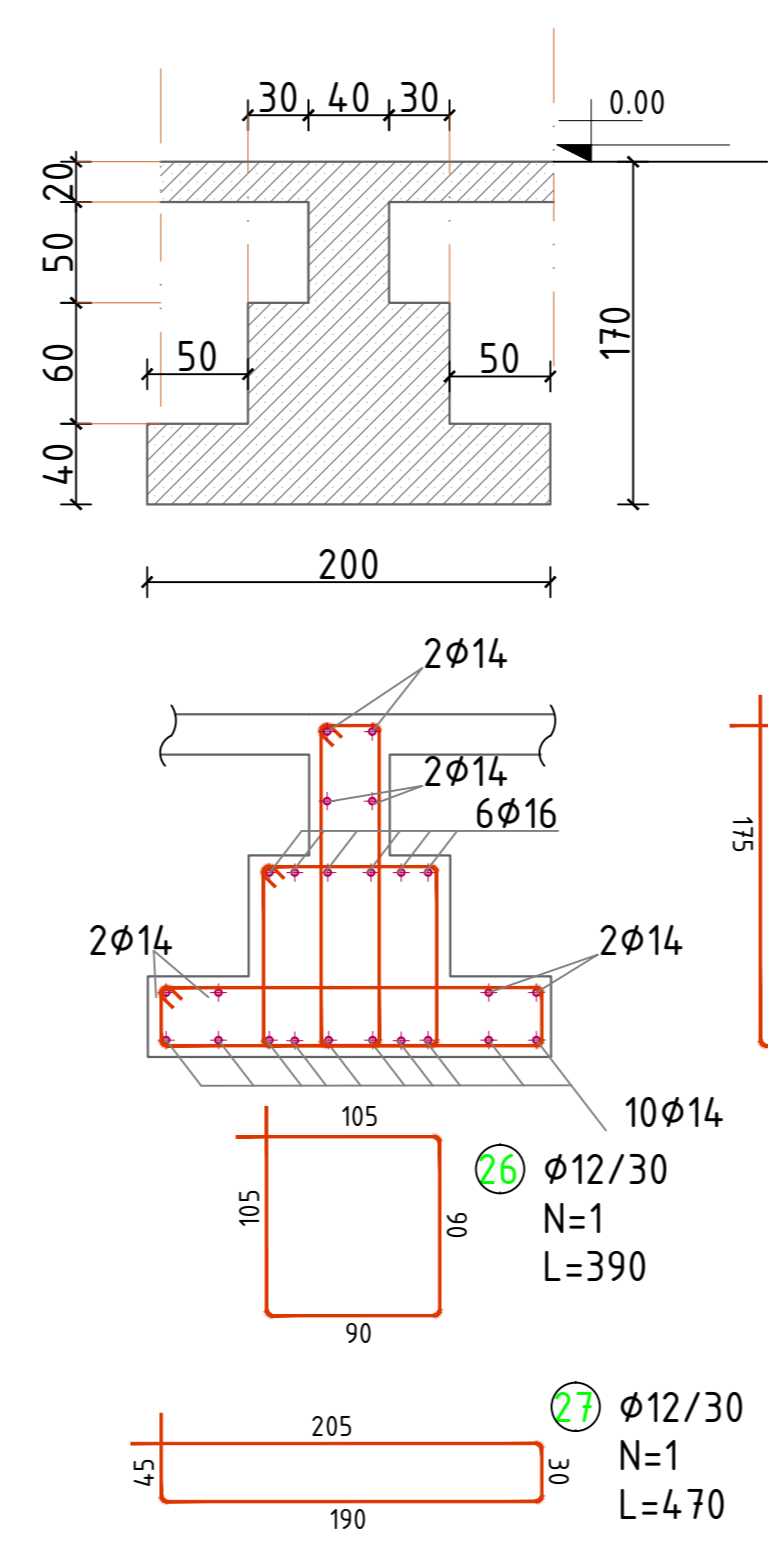
1.75 8:14

2023

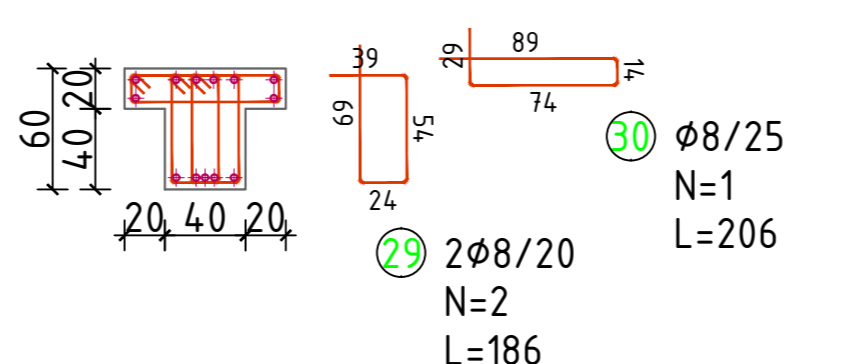
TRAU I THEMELIT SIPAS AKSIT 5-5 Kuota -1.70



SEKSIONI 4-4



SEKSIONI 5-5 SEKSIONI I TRAUT (40x60)



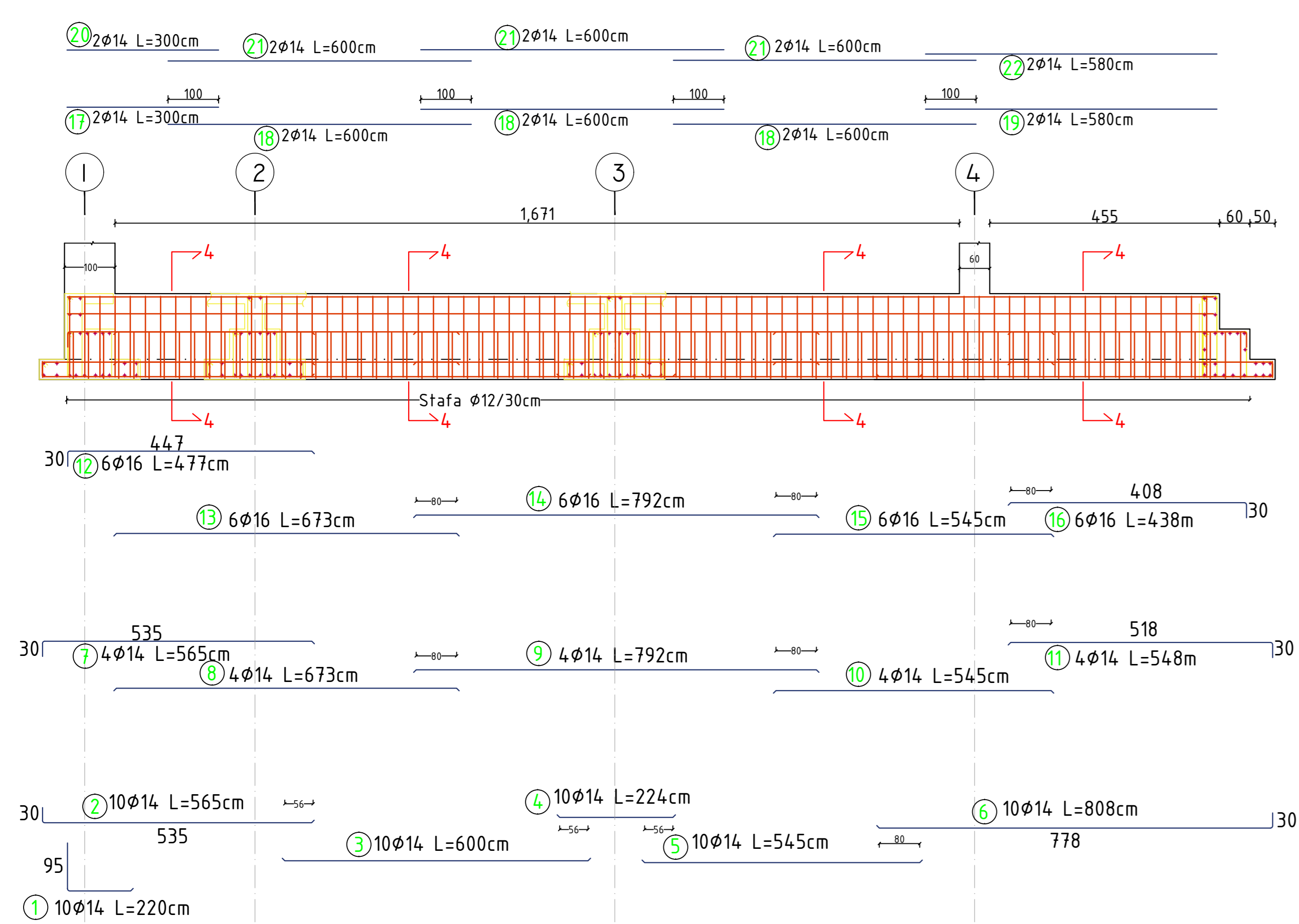
PERMASAT(M)	B(M)	H(M)	S(M <sup>2</sup> )	L(M)	V(M <sup>3</sup> )
Sek 4	0.4	0.50	0.20	23.16	4.63
Sek 4	1	0.60	0.60	23.16	15.90
Sek 4	2	0.40	0.80	23.16	18.53
VOLUM BETONI					37.1
COPE					1
TOTALI					37.1

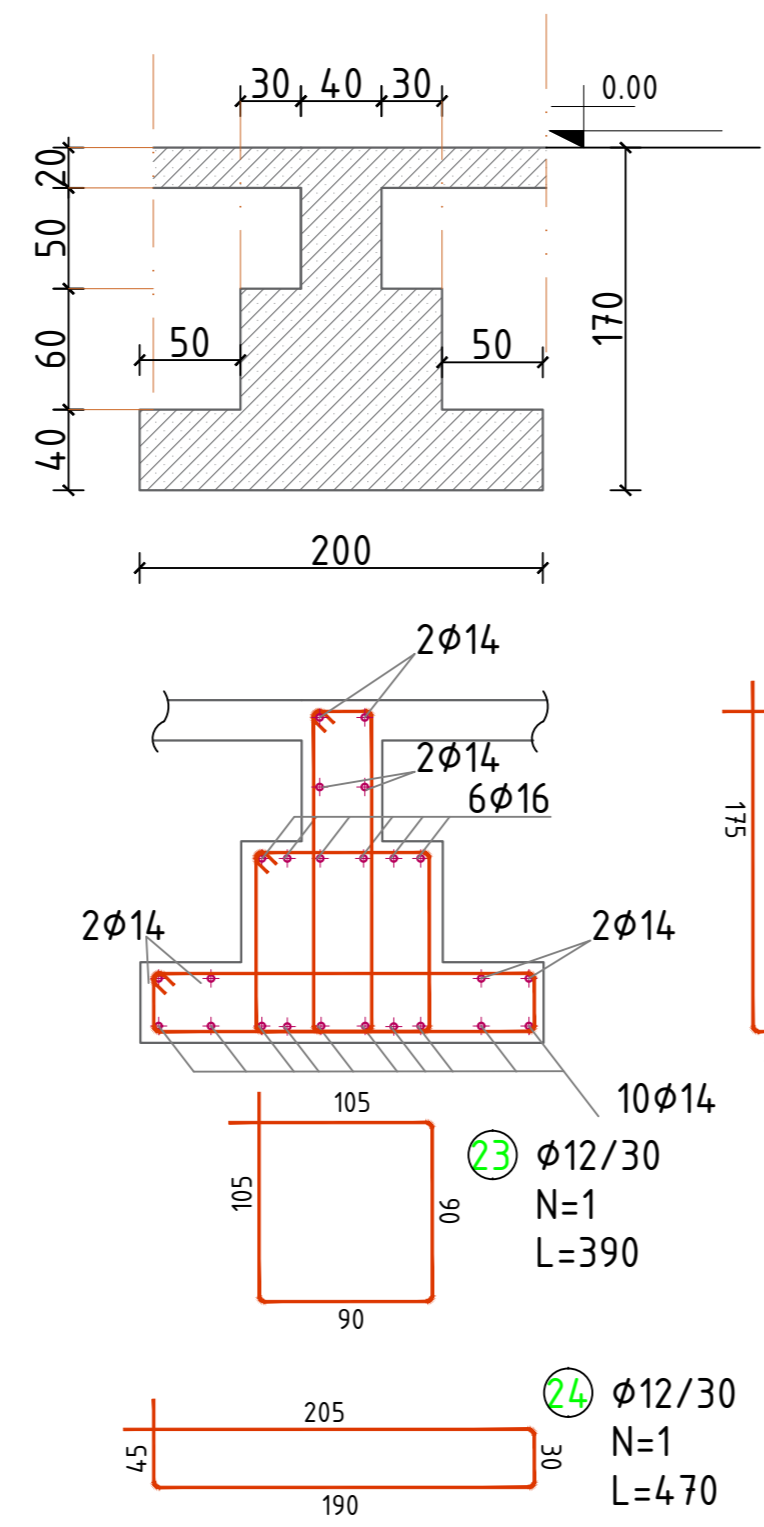
POZICIONI	Ø(MM)	NR SH	L(M)	LTOT(M)	PESHA (KG)
1	18	5	5.53	27.7	55.2
2	18	10	1.47	14.7	29.3
2A	18	5	6.00	30.0	59.9
3	14	20	6.00	120.0	144.9
4	14	10	1.59	15.9	19.2
5	14	10	2.21	22.1	26.7
6	14	10	5.08	50.8	61.4
7	14	10	4.96	49.6	59.9
8	14	4	1.59	6.4	7.7
9	14	8	6.00	48.0	58.0
10	14	4	2.21	8.8	10.7
11	14	4	5.09	20.4	24.6
12	14	4	4.96	19.8	24.0
13	18	8	2.76	22.1	44.1
14	18	8	6.92	55.4	110.5
15	18	8	5.00	40.0	79.9
16	16	6	4.30	25.8	40.7
17	16	6	7.72	46.3	73.1

PERMASAT(M)	B(M)	H(M)	S(M <sup>2</sup> )	L(M)	V(M <sup>3</sup> )
18	16	6	7.75	46.5	73.4
19	16	6	4.93	29.6	46.7
20	14	2	3.00	6.0	7.2
21	14	6	6.00	36.0	43.5
22	14	2	5.48	11.0	13.2
23	14	2	3.00	6.0	7.2
24	14	6	6.00	36.0	43.5
25	14	2	5.38	10.8	13.0
26(STAFA)	12	73	3.90	284.7	252.6
27(STAFA)	12	73	4.70	343.1	304.5
28(STAFA)	12	71	4.10	291.1	263.3
29(STAFA)	8	124	1.86	230.6	91.0
30(STAFA)	8	62	2.06	127.7	50.4
PESHA TOTALE E HEKURIT					2134.12
MBETJE 5%					128.0
SHUMA (KG)					2262.2
COPE					1
TOTALI(KG)					2262.17

TRAU I THEMELIT SIPAS AKSIT J-J Kuota -1.70



SEKSIONI 4-4

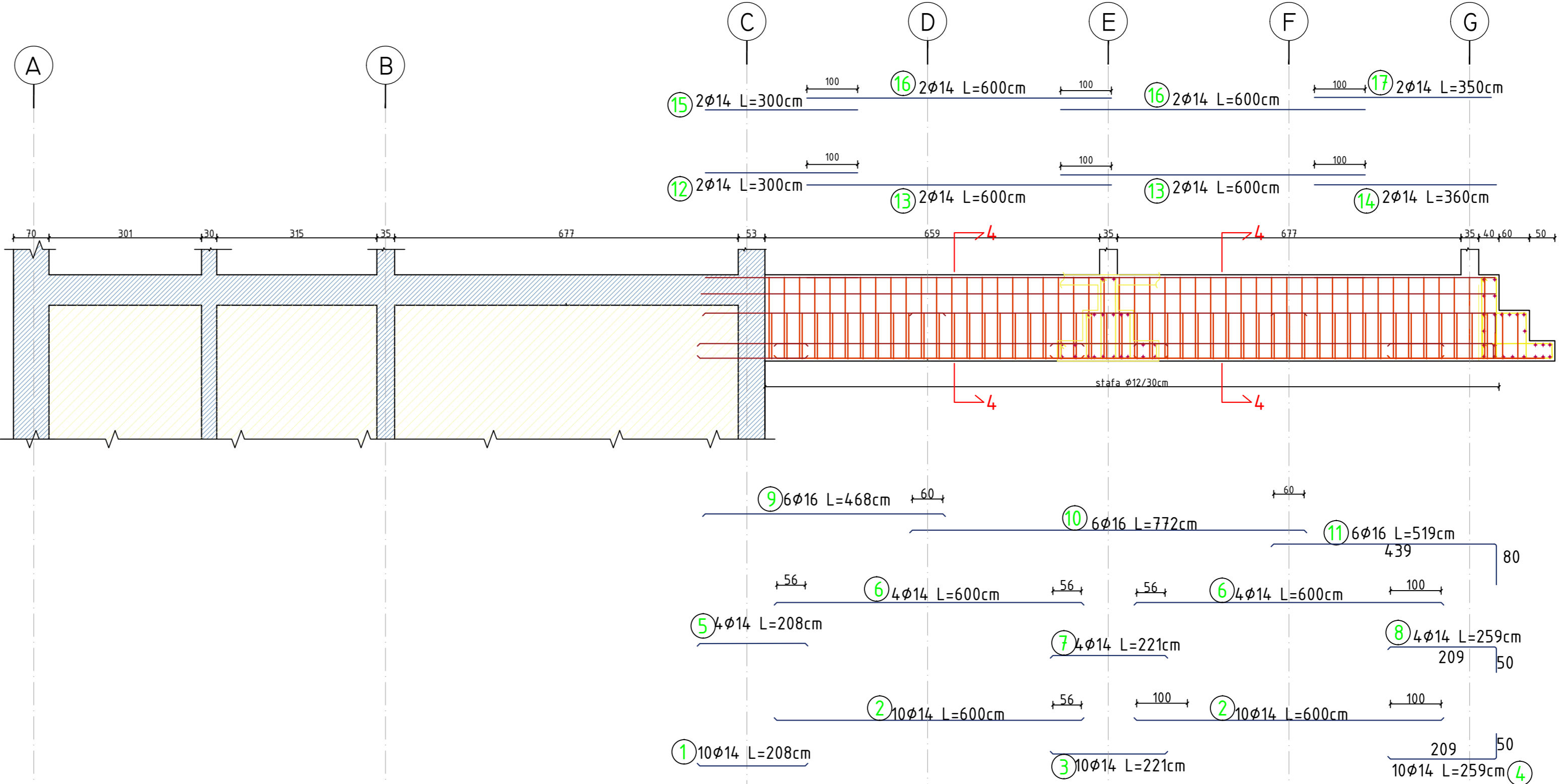


PERMASAT(M)	B(M)	H(M)	S(M <sup>2</sup> )	L(M)	V(M <sup>3</sup> )
Sek 4	0.4	0.50	0.20	24.46	4.89
Sek 4	1	0.60	0.60	24.46	14.68
Sek 4	2	0.40	0.80	24.46	19.57
VOLUM BETONI					39.1
COPE					1
TOTALI					39.1

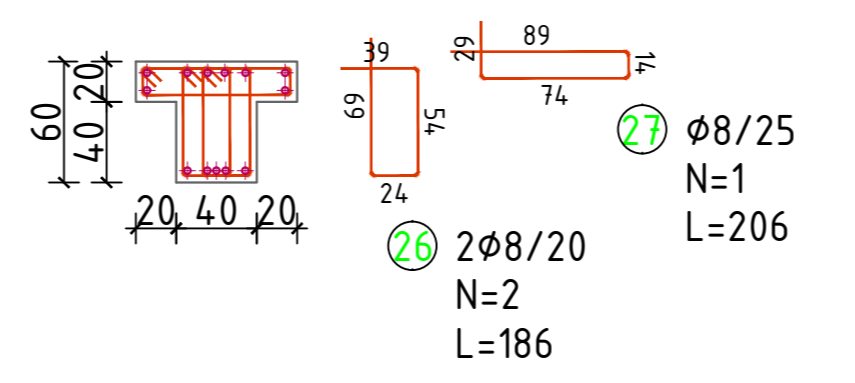
  

POZICIONI	Ø(MM)	NR SH	L(M)	LTOT(M)	PESHA (KG)
1	14	10	2.20	22.0	26.6
2	14	10	5.65	56.5	68.2
3	14	10	6.00	60.0	72.5
4	14	10	2.24	22.4	27.1
5	14	10	5.45	54.5	65.8
6	14	10	8.08	80.8	97.6
7	14	4	5.65	22.6	27.3
8	14	4	6.73	26.9	32.5
9	14	4	7.92	31.7	38.3
10	14	4	5.45	21.8	26.3
11	14	4	5.48	21.9	26.5
12	16	6	4.77	28.6	45.1
13	16	6	6.73	40.4	63.7
14	16	6	7.92	47.5	75.0
15	16	6	5.45	32.7	51.6
16	16	6	4.38	26.3	41.5
17	14	2	3.00	6.0	7.2
18	14	6	6.00	36.0	43.5
19	14	2	5.80	11.6	14.0
20	14	2	3.00	6.0	7.2
21	14	6	6.00	36.0	43.5
22	14	2	5.80	11.6	14.0
23 (STAFA)	12	78	3.90	304.2	269.9
24 (STAFA)	12	78	4.70	366.6	325.3
25 (STAFA)	12	76	4.10	311.6	276.5
PESHA TOTALE E HEKURIT					1786.71
MBETJE 5%					107.2
SHUMA (KG)					1893.9
COPE					1
TOTALI(KG)					1893.91

TRAU I THEMELIT SIPAS AKSIT 9-9 Kuota -1.70



SEKSIONI 5-5 SEKSIONI I TRAUT (40x60)

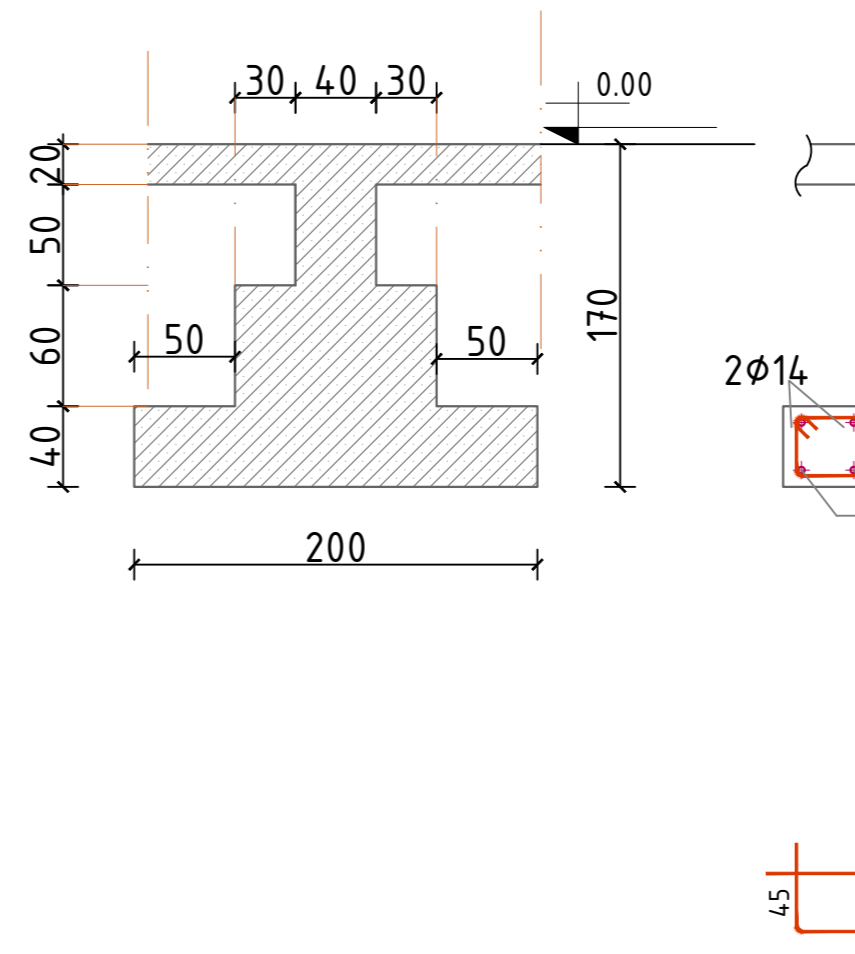


PERMASAT(M)	B(M)	H(M)	S(M <sup>2</sup> )	L(M)	V(M <sup>3</sup> )
Sek 4	0.4	0.50	0.20	17.5	3.50
Sek 4	1	0.60	0.60	17.5	10.50
Sek 4	2	0.40	0.80	17.5	14.00
VOLUM BETONI					28.0
COPE					1
TOTALI					28.0

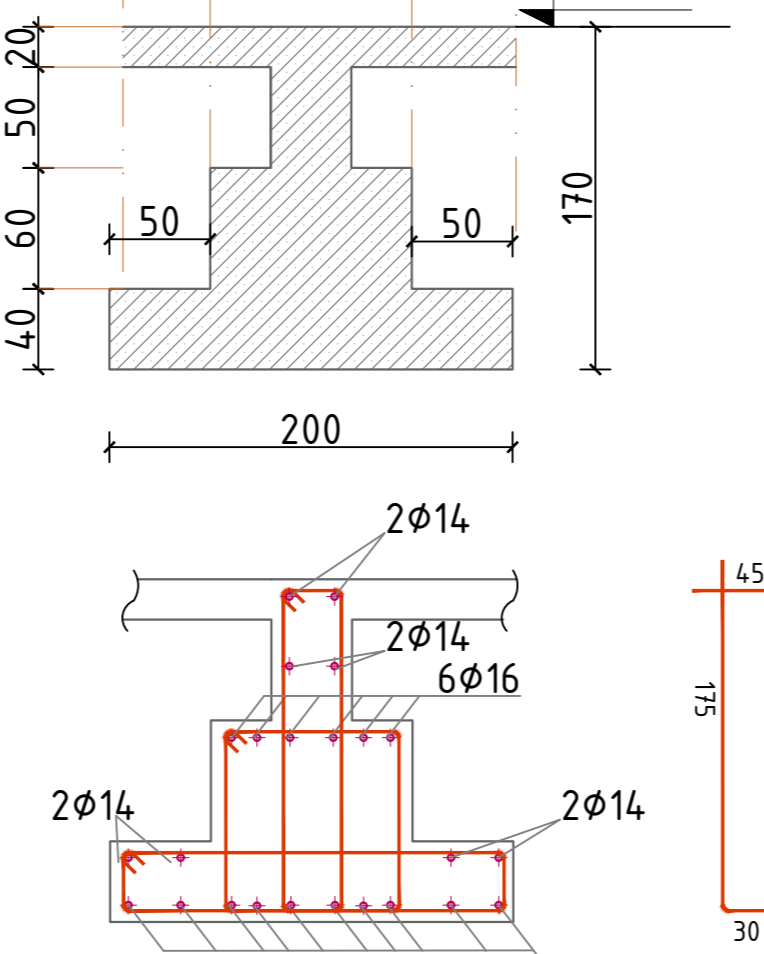
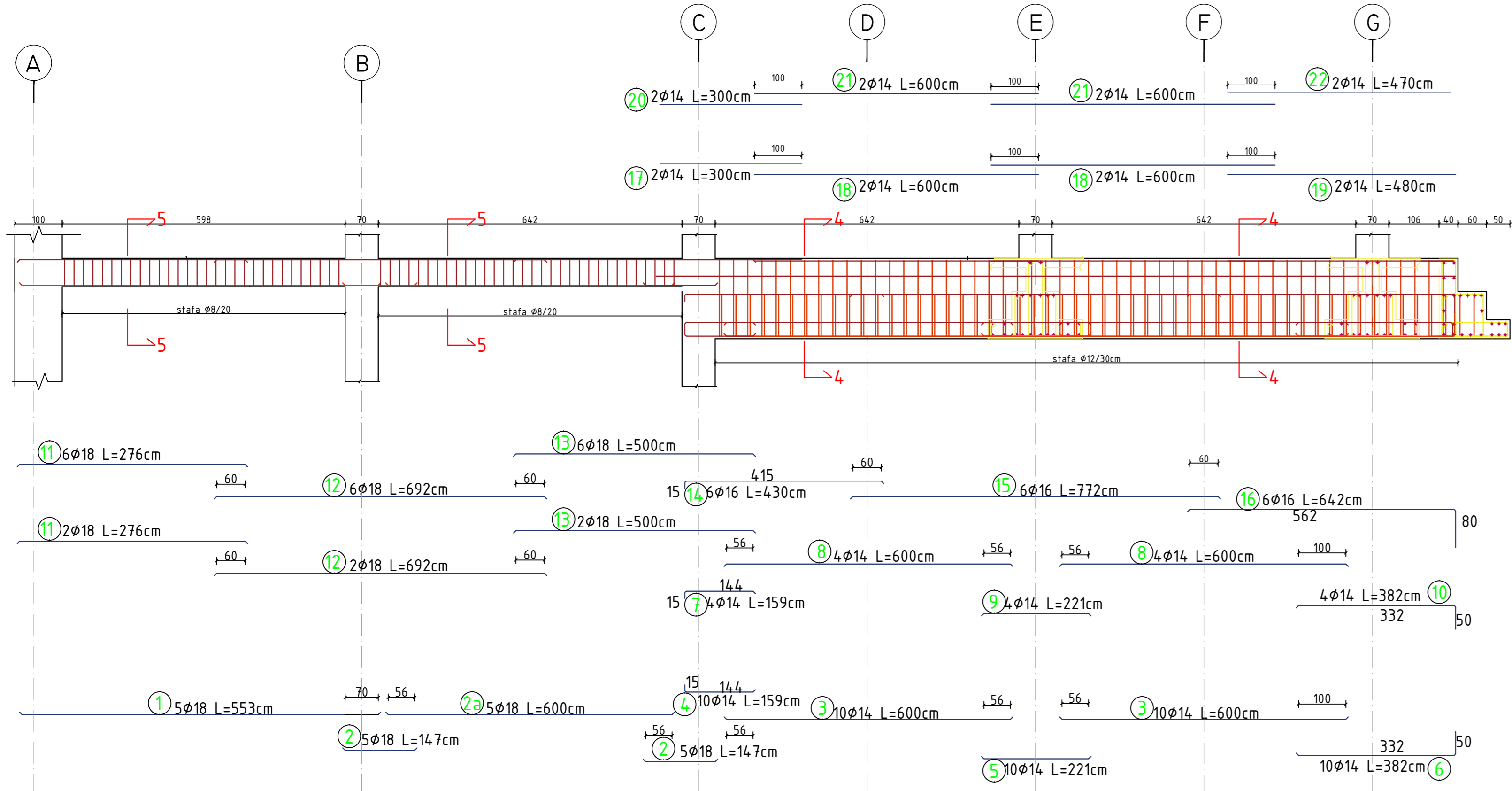
  

POZICIONI	Ø(MM)	NR SH	L(M)	LTOT(M)	PESHA (KG)
1	18	5	5.53	27.7	55.2
2	18	10	1.47	14.7	29.3
2A	18	5	6.00	30.0	59.9
3	14	20	6.00	120.0	144.9
4	14	10	1.59	15.9	19.2
5	14	10	2.21	22.1	26.7
6	14	10	3.82	38.2	46.1
7	14	4	1.59	6.4	7.7
8	14	8	6.00	48.0	58.0
9	14	4	2.21	8.8	10.7
10	14	4	3.82	15.3	18.5
11	18	8	2.76	22.1	44.1
12	18	8	6.92	55.4	110.5
13	18	8	5.00	40.0	79.9
14	16	6	4.30	25.8	40.7
15	16	6	7.72	46.3	73.1
16	16	6	6.42	38.5	60.8
17	14	2	3.00	6.0	7.2
18	14	4	6.00	24.0	29.0
19	14	2	4.80	9.6	11.6
20	14	2	3.00	6.0	7.2
21	14	4	6.00	24.0	29.0
22	14	2	4.70	9.4	11.4
23(STAFA)	12	54	3.90	210.6	186.9
24(STAFA)	12	54	4.70	253.8	225.2
25(STAFA)	12	52	4.10	215.2	189.2
26(STAFA)	8	124	1.86	230.6	91.0
27(STAFA)	8	62	2.06	127.7	50.4
PESHA TOTALE E HEKURIT					1723.25
MBETJE 5%					103.4
SHUMA (KG)					1826.6
COPE					1
TOTALI(KG)					1826.65

SEKSIONI 4-4



TRAU I THEMELIT SIPAS AKSIT 6-6 Kuota -1.70



PERMASAT(M)	B(M)	H(M)	S(M <sup>2</sup> )	L(M)	V(M <sup>3</sup> )
Sek 4	0.4	0.50	0.20	16.09	3.22
Sek 4	1	0.60	0.60	16.09	9.65
Sek 4	2	0.40	0.80	16.09	12.87
VOLUM BETONI					25.7
COPE					1
TOTALI					25.7

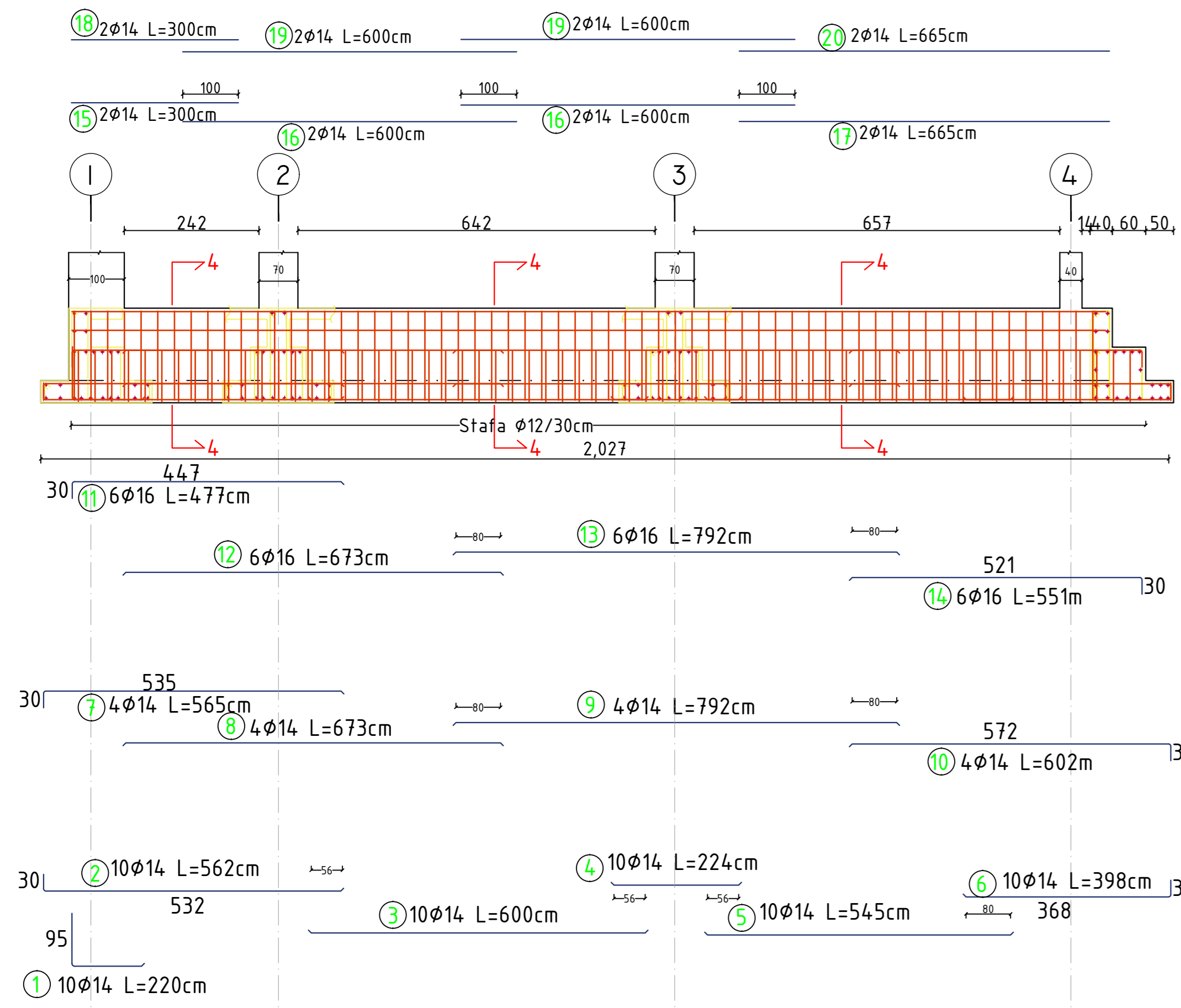
POZICIONI	Ø(MM)	NR SH	L(M)	LTOT(M)	PESHA (KG)
1	18	5	5.53	27.7	55.2
2	14	10	1.47	14.7	29.3
2A	14	20	6.00	120.0	144.9
3	14	10	1.59	15.9	19.2
4	14	10	2.21	22.1	26.7
5	14	10	2.08	20.8	25.1
6	14	10	3.82	38.2	46.1
7	14	4	1.59	6.4	7.7
8	14	4	2.21	8.8	10.7
9	14	4	2.59	10.4	12.5
10	16	6	4.68	28.1	44.3
11	16	6	5.19	31.1	49.1
12	14	2	3.00	6.0	7.2
13	14	4	6.00	24.0	29.0

PERMASAT(M)	B(M)	H(M)	S(M <sup>2</sup> )	L(M)	V(M <sup>3</sup> )
14	14	2	3.60	7.2	8.7
15	14	2	3.00	6.0	7.2
16	14	4	6.00	24.0	29.0
17	14	2	3.50	7.0	8.5
18(STAFA)	12	50	3.90	195.0	173.0
19(STAFA)	12	50	4.70	235.0	208.5
20(STAFA)	12	48	4.10	196.8	174.6
PESHA TOTALE E HEKURIT					1131.56
MBETJE 5%					67.9
SHUMA (KG)					1199.5
COPE					1
TOTALI(KG)					1199.45

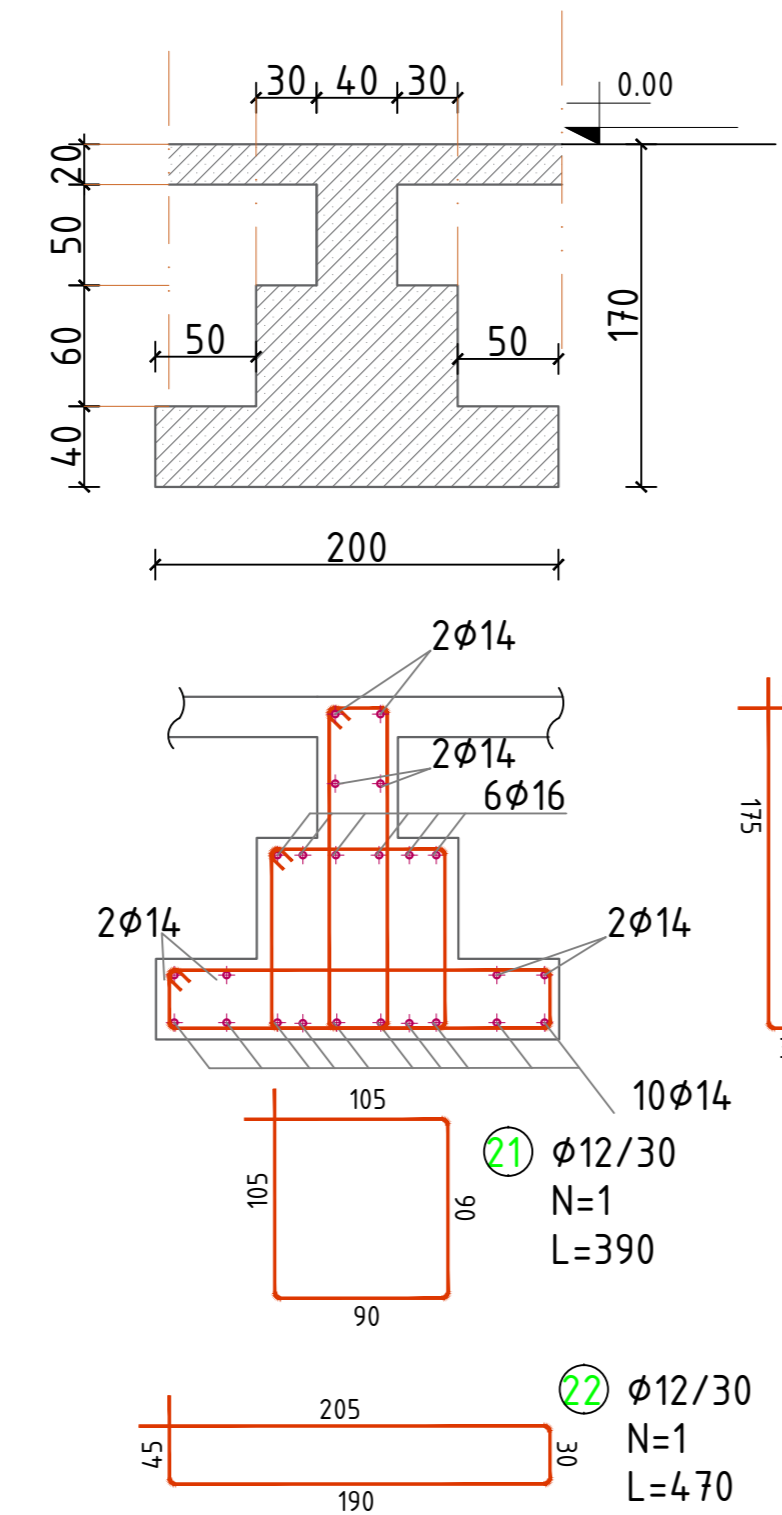
ARMIMI I TRAREVE TE THEMELEVE



TRAU I THEMELIT SIPAS AKSIT M-M Kuota -1.70

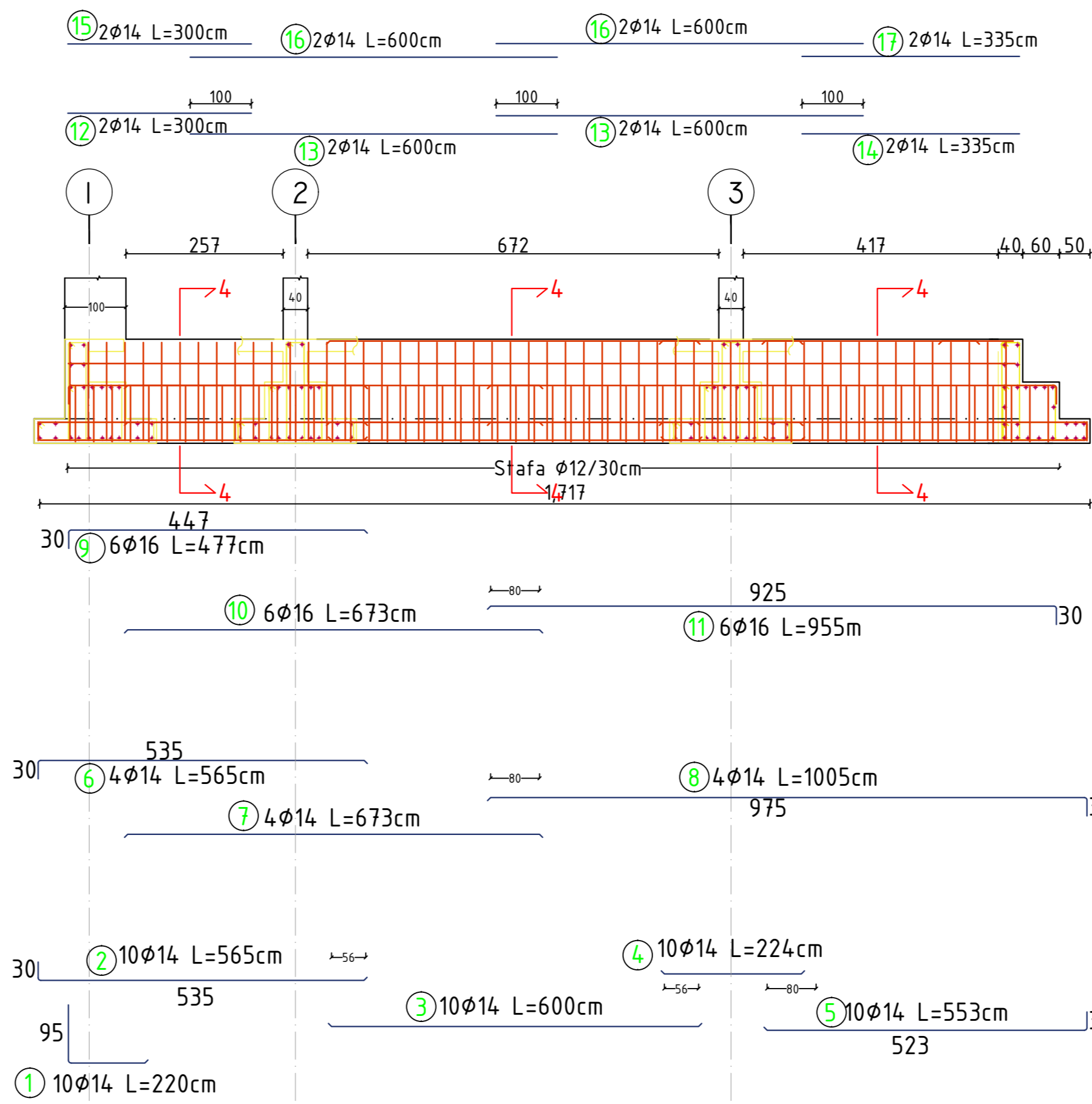


SEKSIONI 4-4

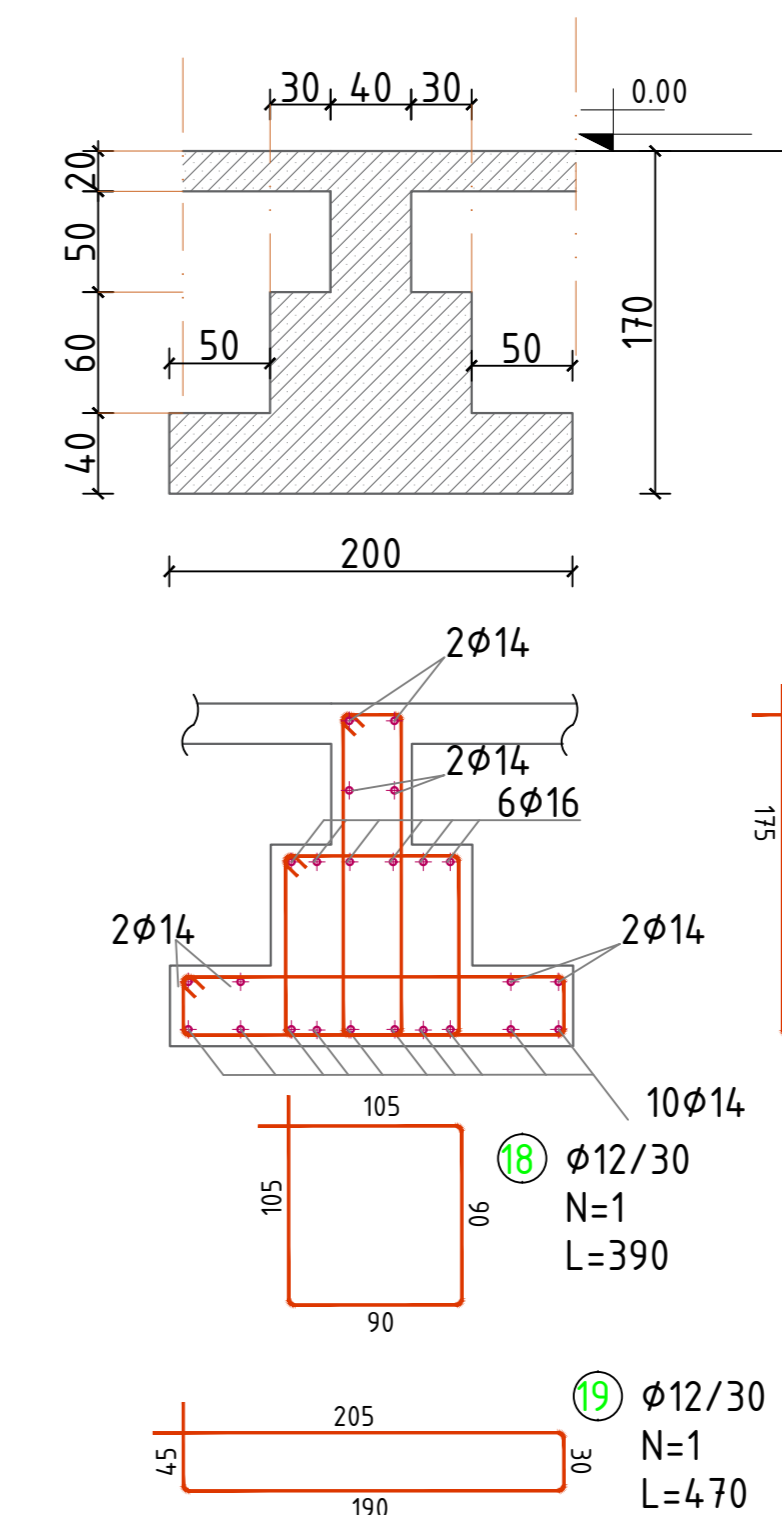


BETON C30/37 TRAU SIPAS AKSIT M-M						
PERMASAT(M)	B(H)	H(H)	S(M <sup>2</sup> )	L(M)	V(M <sup>3</sup> )	
SEK 4	0.4	0.50	0.20	20.27	4.05	
SEK 4	1	0.60	0.60	20.27	12.16	
SEK 4	2	0.40	0.80	20.27	16.22	
VOLUM BETONI					32.4	
COPE					1	
TOTALI					32.4	
HEKURIT S 500						
POZICIONI	Ø(MM)	NR SH	L(M)	L(TOT)(M)	PESHA (KG)	
1	14	10	2.20	22.0	26.6	
2	14	10	5.62	56.2	67.9	
3	14	10	6.00	60.0	72.5	
4	14	10	2.24	22.4	27.1	
5	14	10	5.45	54.5	65.8	
6	14	10	3.98	39.8	48.1	
7	14	4	5.65	22.6	27.5	
8	14	4	6.73	26.9	32.5	
9	14	4	7.92	31.7	38.3	
10	14	4	6.02	24.1	29.1	
11	16	6	4.77	28.6	45.1	
12	16	6	6.73	40.4	63.7	
13	16	6	7.92	47.5	75.0	
14	16	6	5.51	33.1	52.2	
15	14	2	3.00	6.0	7.2	
16	14	4	6.00	24.0	29.0	
17	14	2	6.65	13.3	16.1	
18	14	2	3.00	6.0	7.2	
19	14	4	6.00	24.0	29.0	
20	14	2	6.65	13.3	16.1	
21 (STAFJA)	12	64	3.90	249.6	221.5	
22 (STAFJA)	12	64	4.70	300.8	266.9	
23 (STAFJA)	12	62	4.10	254.2	225.6	
PESHA TOTALE E HEKURIT					1489.56	
MBETJE 5%					89.4	
SHUMJA (KG)					1578.9	
COPE					1	
TOTALI(KG)					1578.94	

TRAU I THEMELIT SIPAS AKSIT N-N Kuota -1.70

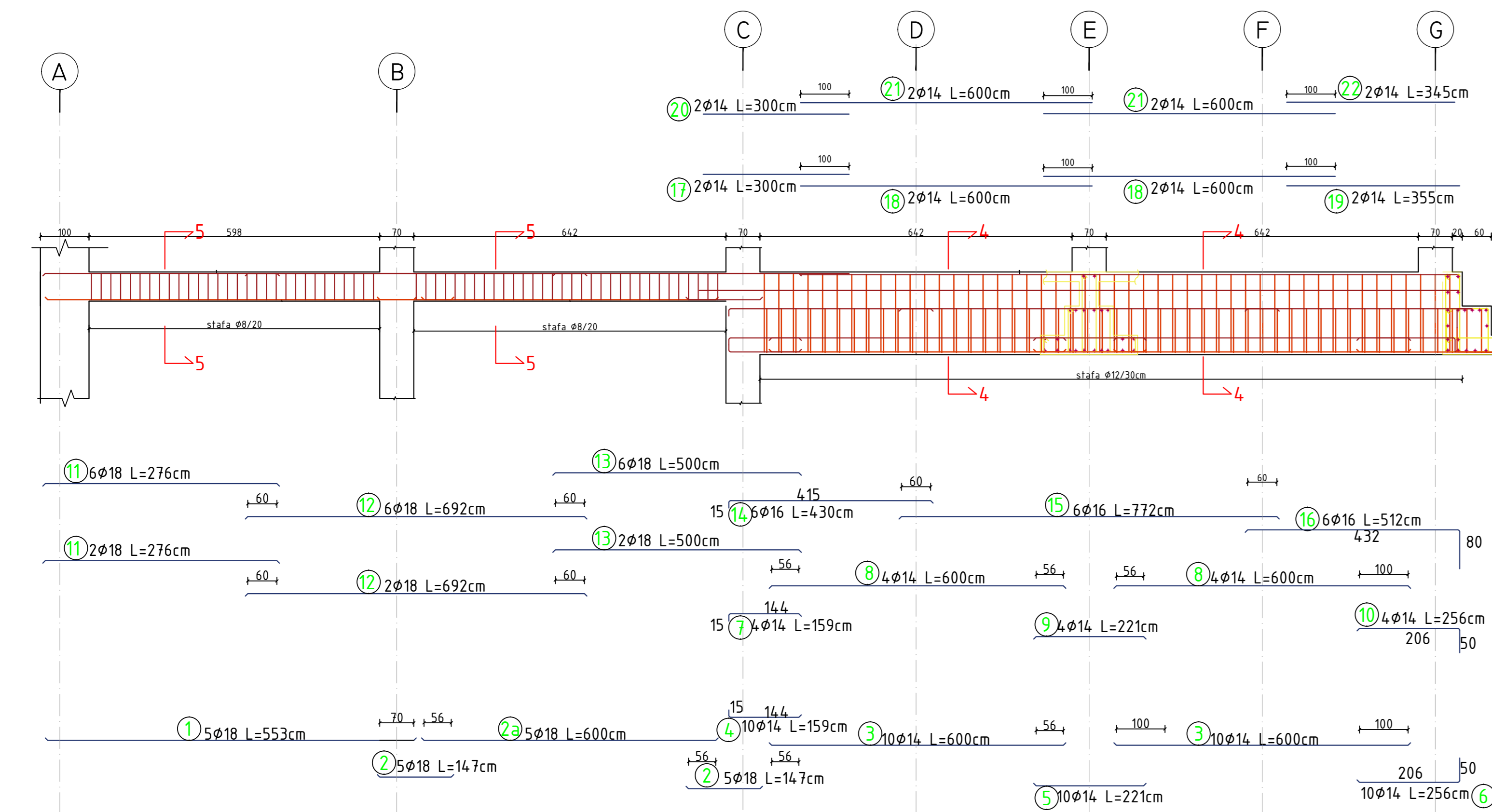


SEKSIONI 4-4

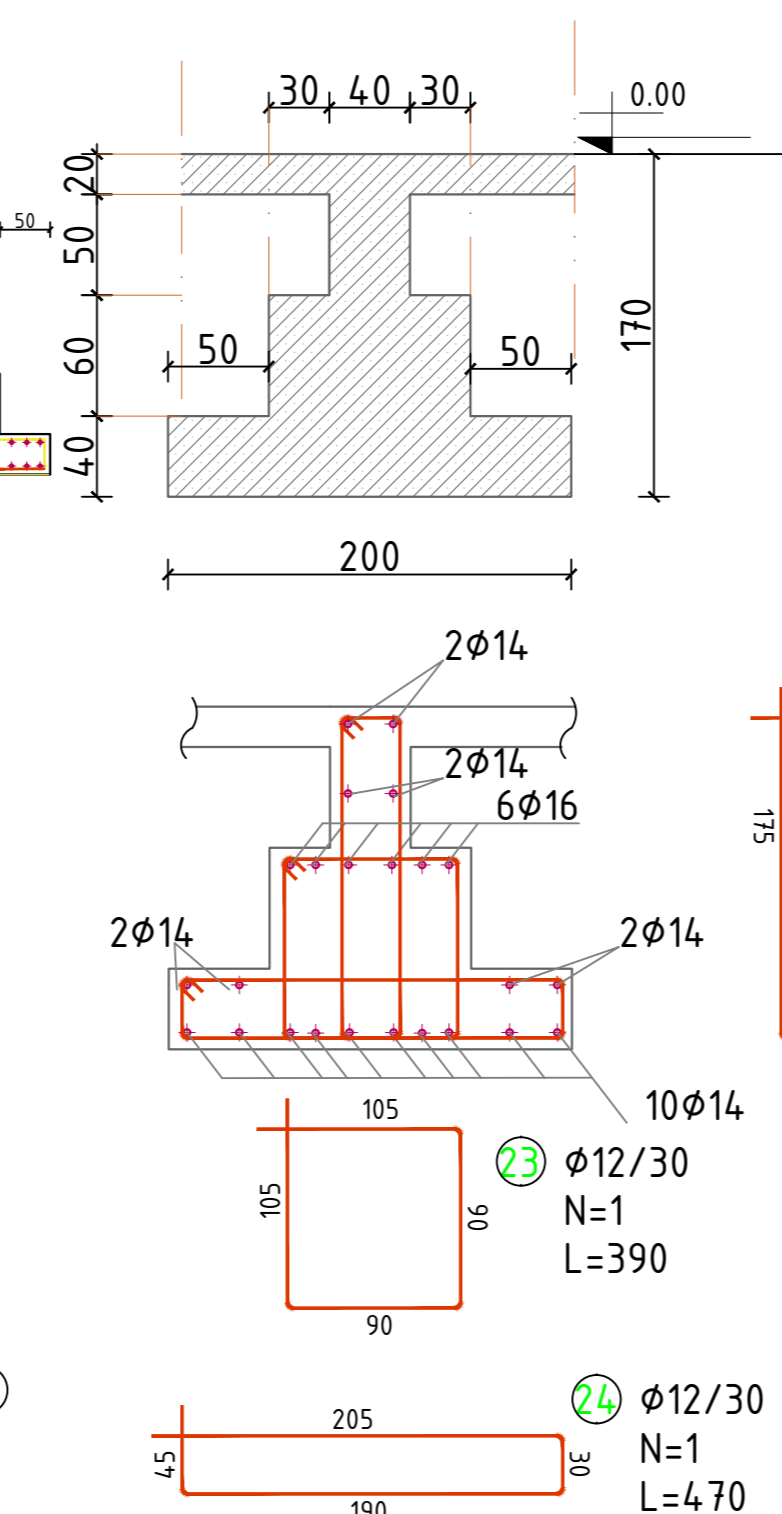


BETON C30/37 TRAU SIPAS AKSIT N-N						
PERMASAT(M)	B(H)	H(H)	S(M <sup>2</sup> )	L(M)	V(M <sup>3</sup> )	
SEK 4	0.4	0.50	0.20	17.7	3.54	
SEK 4	1	0.60	0.60	17.7	10.62	
SEK 4	2	0.40	0.80	17.7	14.16	
VOLUM BETONI					28.3	
COPE					1	
TOTALI					28.3	
HEKURIT S 500						
POZICIONI	Ø(MM)	NR SH	L(M)	L(TOT)(M)	PESHA (KG)	
1	14	10	2.20	22.0	26.6	
2	14	10	5.65	56.5	68.2	
3	14	10	6.00	60.0	72.5	
4	14	10	2.24	22.4	27.1	
5	14	10	5.53	55.3	66.8	
6	14	4	5.65	22.6	27.3	
7	14	4	6.73	26.9	32.5	
8	14	4	10.05	40.2	48.6	
9	16	6	4.77	28.6	45.1	
10	16	6	6.73	40.4	63.7	
11	16	6	5.55	57.3	69.4	
12	14	2	3.00	6.0	7.2	
13	14	4	6.00	24.0	29.0	
14	14	2	3.35	6.7	8.1	
15	14	2	3.00	6.0	7.2	
16	14	4	6.00	24.0	29.0	
17	14	2	3.35	6.7	8.1	
18 (STAFJA)	12	54	3.90	210.5	186.9	
19 (STAFJA)	12	54	4.70	253.8	225.2	
20 (STAFJA)	12	52	4.10	213.2	189.2	
PESHA TOTALE E HEKURIT					1258.66	
MBETJE 5%					75.5	
SHUMJA (KG)					1334.2	
COPE					1	
TOTALI(KG)					1334.18	

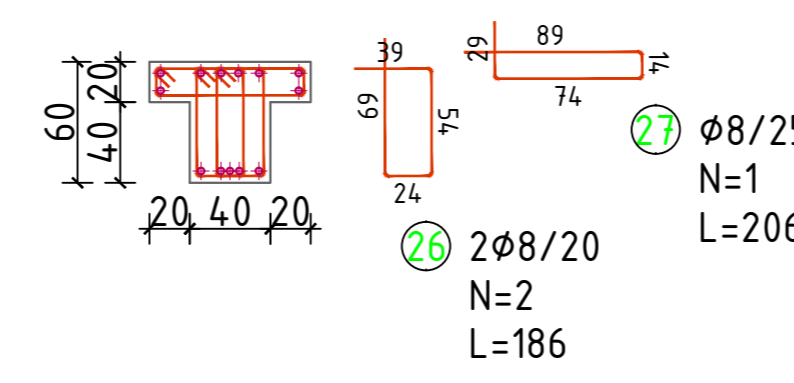
TRAU I THEMELIT SIPAS AKSIT 7-7 Kuota -1.70



SEKSIONI 4-4

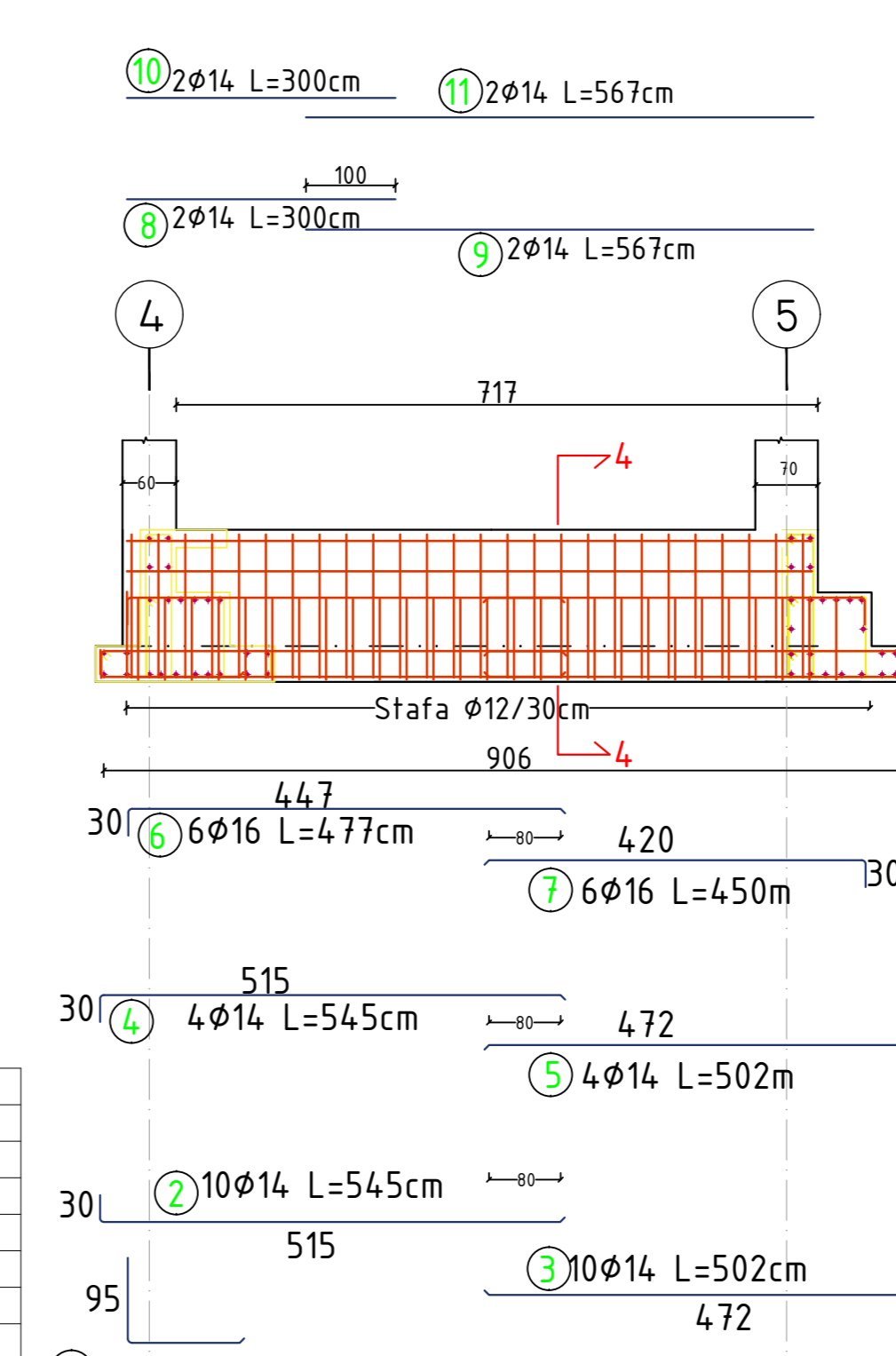


SEKSIONI I TRAUT (40x60)

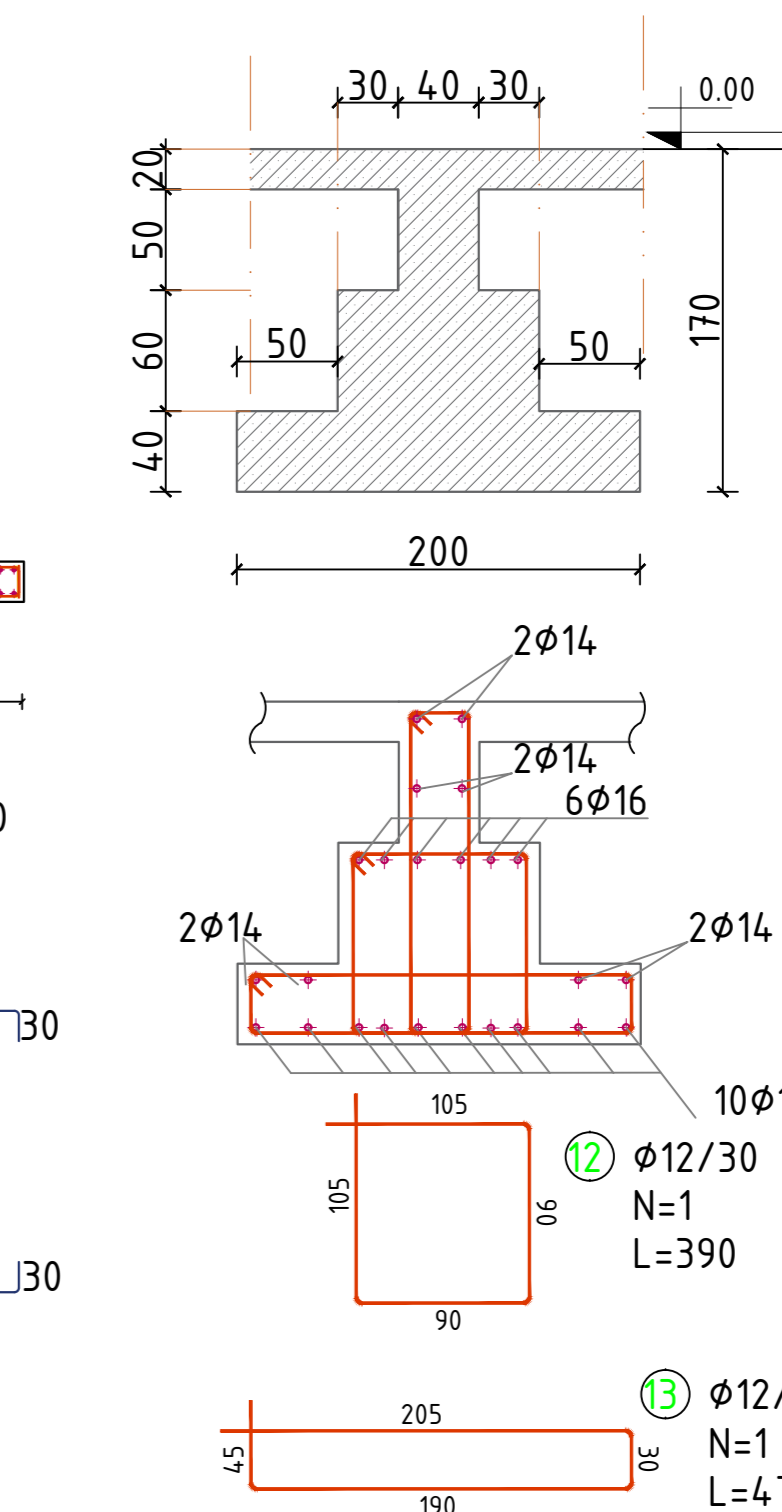


BETON C30/37 TRAU SIPAS AKSIT 7-7						
PERMASAT(M)	B(H)	H(H)	S(M <sup>2</sup> )	L(M)	V(M <sup>3</sup> )	
SEK 4	0.4	0.50	0.20	16.24	3.25	
SEK 4	1	0.60	0.60	16.24	9.74	
SEK 4	2	0.40	0.80	16.24	12.99	
VOLUM BETONI					26.0	
COPE					1	
TOTALI					26.0	
HEKURIT S 500						
POZICIONI	Ø(MM)	NR SH	L(M)	L(TOT)(M)	PESHA (KG)	
1	18	5	5.53	27.7	55.2	
2	18	10	14.7	14.7	29.3	
2A	18	5	6.00	30.0	59.9	
3	14	20	6.00	120.0	144.9	
4	14	10	1.59	15.9	19.2	
5	14	10	2.21	22.1	26.7	
6	14	10	2.56	25.6	30.9	
7	14	4	1.59	6.4	7.7	
8	14	8	6.00	48.0	58.0	
9	14	4	2.21	8.8	10.7	
10	14	4	2.56	10.2	12.4	
11	18	8	2.76	22.1	44.1	
12	18	8	6.92	55.4	110.5	
13	18	8	5.00	40.0	79.9	
14	18	6	4.30	25.8	40.7	
15	16	6	7.72	46.3	73.1	
16	16	6	5.12	30.7	48.5	
PESHA TOTALE E HEKURIT					1638.52	
MBETJE 5%					98.3	
SHUMJA (KG)					1736.8	
COPE					1	
TOTALI(KG)					1736.84	

TRAU I THEMELIT SIPAS AKSIT I-I Kuota -1.70

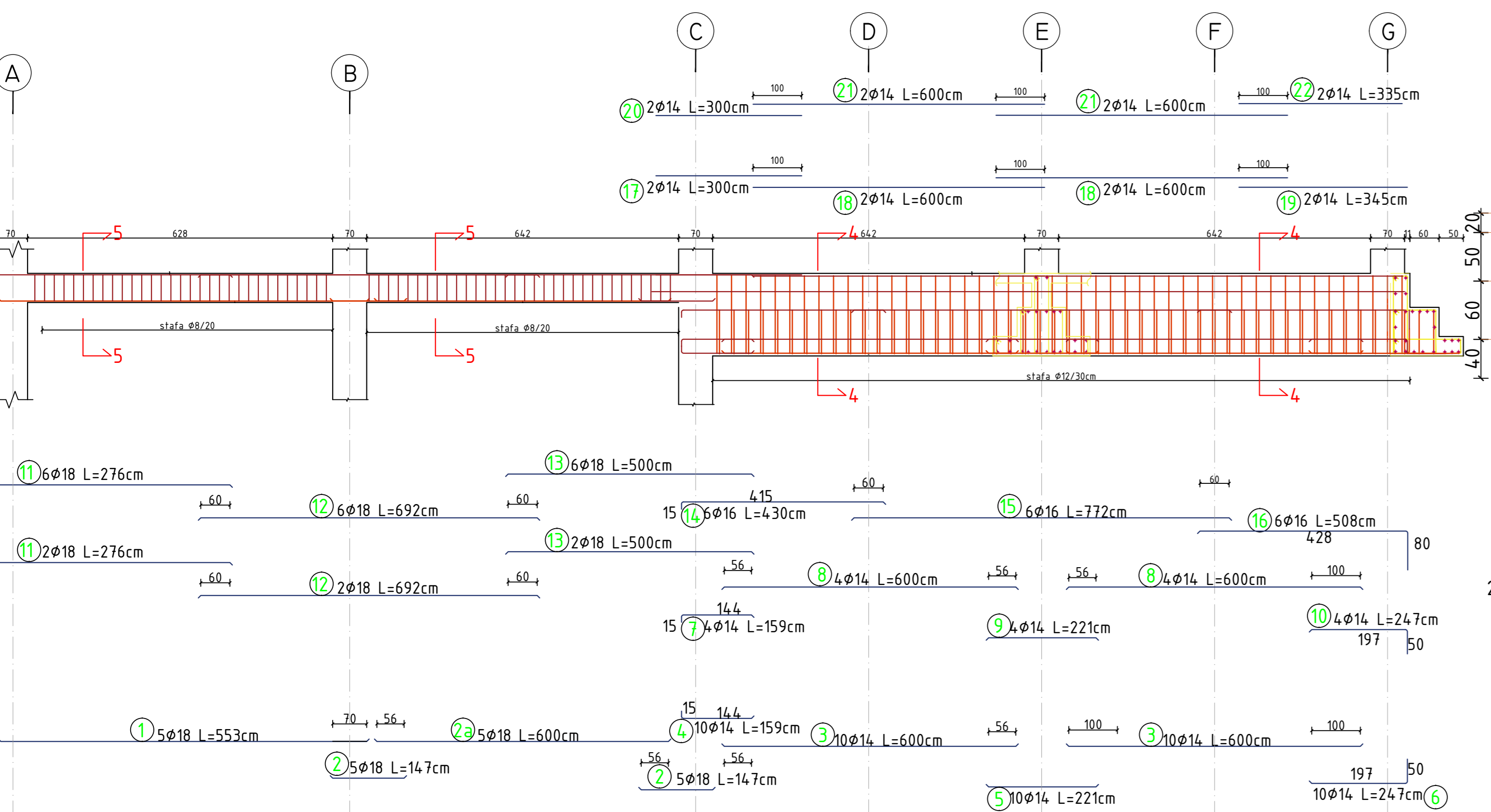


SEKSIONI 4-4

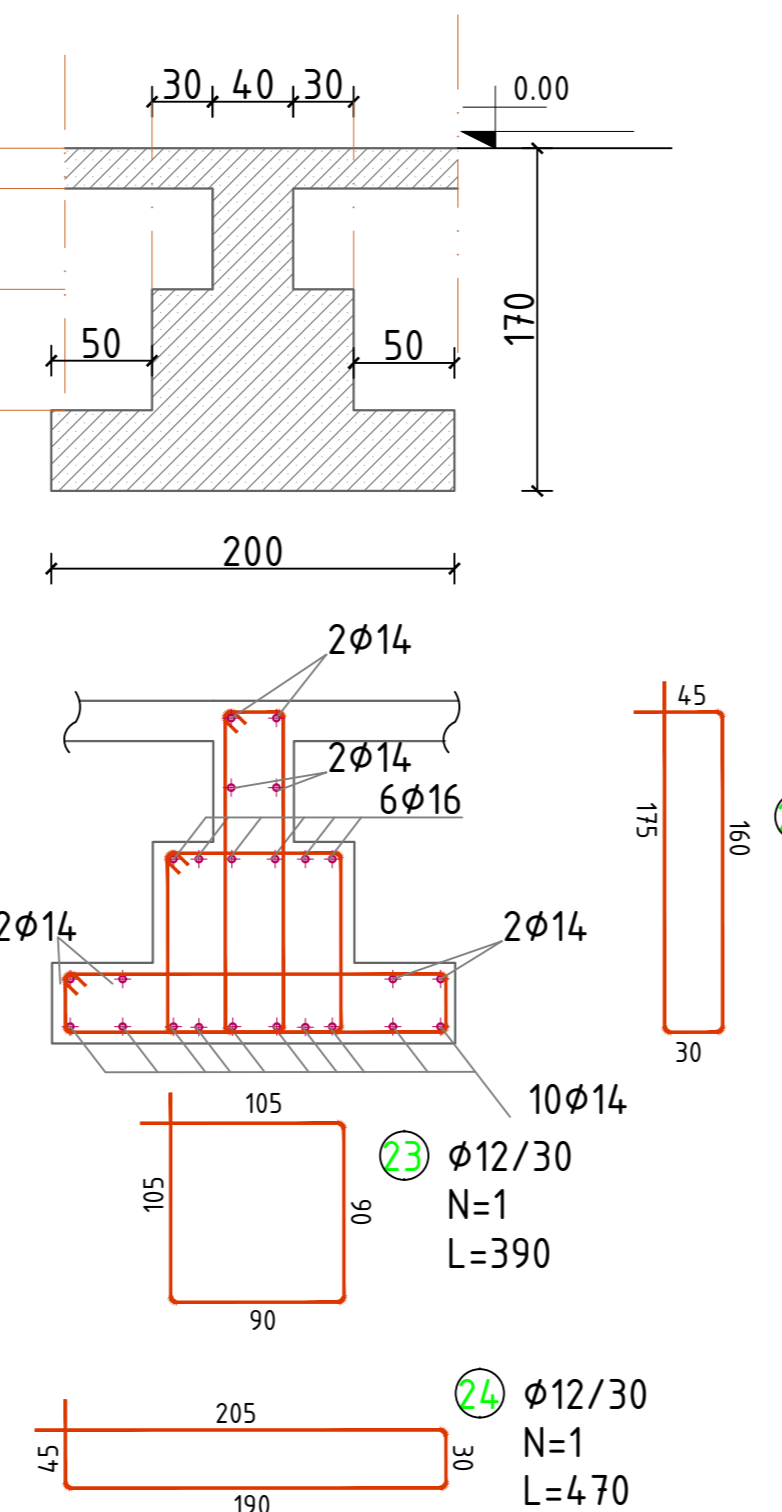


BETON C30/37 TRAU SIPAS AKSIT I-I						
PERMASAT(M)	B(H)	H(H)	S(M <sup>2</sup> )	L(M)	V(M <sup>3</sup> )	
SEK 4	0.4	0.50	0.20	9.06	1.81	
SEK 4	1	0.60	0.60	9.06	5.44	
SEK 4	2	0.40	0.80	9.06	7.25	
VOLUM BETONI					14.5	
COPE					1	
TOTALI					14.5	
HEKURIT S 500						
POZICIONI	Ø(MM)	NR SH	L(M)	L(TOT)(M)	PESHA (KG)	
1	14	10	2.20	22.0	26.6	
2	14	10	5.45	54.5	65.8	
3	14	10	5.02	50.2	60.6	
4	14	4	5.45	21.8	26.3	
5	14	4	3.92	15.7	18.9	
6	16	6	4.77	28.6	45.1	
7	16	6	4.50	27.0	42.6	
8	14	2	2.00	4.0	4.8	
9	14	2	5.67	11.3	13.7	
10	14	2	2.00	4.0	4.8	
11	14	2	5.67	11.3	13.7	
12 (STAFJA)	12	27	3.90	105.3	93.4	
13 (STAFJA)	12	27	4.70	126.9	112.6	
14 (STAFJA)	12	25	4.10	102.5	91.0	
PESHA TOTALE E HEKURIT					620.10	
MBETJE 5%					37.2	
SHUMJA (KG)					657.3	
COPE					1	
TOTALI(KG)					657.30	

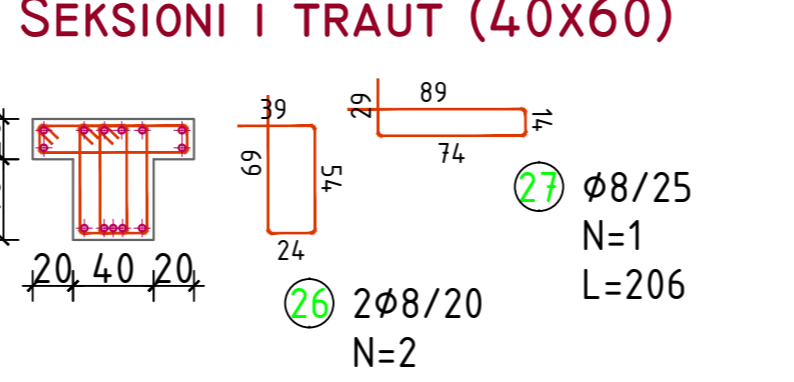
TRAU I THEMELIT SIPAS AKSIT 8-8 Kuota -1.70



SEKSIONI 4-4



SEKSIONI 5-5



BETON C30/37 TRAU SIPAS AKSIT 8-8						
PERMASAT(M)	B(H)	H(H)	S(M <sup>2</sup> )	L(M)	V(M <sup>3</sup> )	
SEK 4	0.4	0.50	0.20	16.15	3.23	
SEK 4	1	0.60	0.60	16.15	9.69	
SEK 4	2	0.40	0.80	16.15	12.92	
VOLUM BETONI					25.8	
COPE					1	
TOTALI					25.8	
HEKURIT S 500						
POZICIONI	Ø(MM)	NR SH	L(M)	L(TOT)(M)	PESHA (KG)	
1	18	5	5.53	27.7	55.2	
2	18	10	14.7	14.7	29.3	
2A	18	5	6.00	30.0	59.9	
3	14	20	6.00	120.0	144.9	
4	14	10	1.59	15.9	19.2	
5	14	10	2.21	22.1	26.7	
6	14	10	2.47	24.7	29.8	
7	14	4	1.59	6.4	7.7	
8	14	8	6.00	48.0	58.0	
9	14	4	2.21	8.8	10.7	
10	14	4	2.47	9.9	11.9	
11	18	8	2.76	22.1	44.1	
12	18	8	6.92	55.4	110.5	
13	18	8	5.00	40.0	79.9	
14	16	6	4.30	25.8	40.7	
15	16	6	7.72	46.3	73.1	
PESHA TOTALE E HEKURIT					1636.14	
MBETJE 5%					98.2	
SHUMJA (KG)					1734.3	
COPE					1	
TOTALI(KG)					1734.31	

Legenda:

Objekt:

"KOMPLEKSI I DEES, KORÇE"

Porositësi: FONDI SHQIPTARI I ZHVILLIMIT

Firma:

ARCHISPACE Lic. N.873014

Firma:

IRI Lic. N.88492

Firma:

CONSULTING & MANAGEMENT ALBANIA Lic. N.84087

Firma:

EDISON DRISHTI Lic. N.15663

Firma:

SIDITA KALACI Lic. N.16602

Firma:

ERMIR GJOKA Lic. N.11142

Firma:

BESART DALLIU Lic. N.14121

Firma:

ARMIMI I TRAREVE TE THEMELEVE

Firma:

ARMIMI I TRAREVE TE THEMELEVE

Firma:

ARMIMI I TRAREVE TE THEMELEVE

Firma:

ARMIMI I TRAREVE TE THEMELEVE

Firma:

ARMIMI I TRAREVE TE THEMELEVE

Firma:

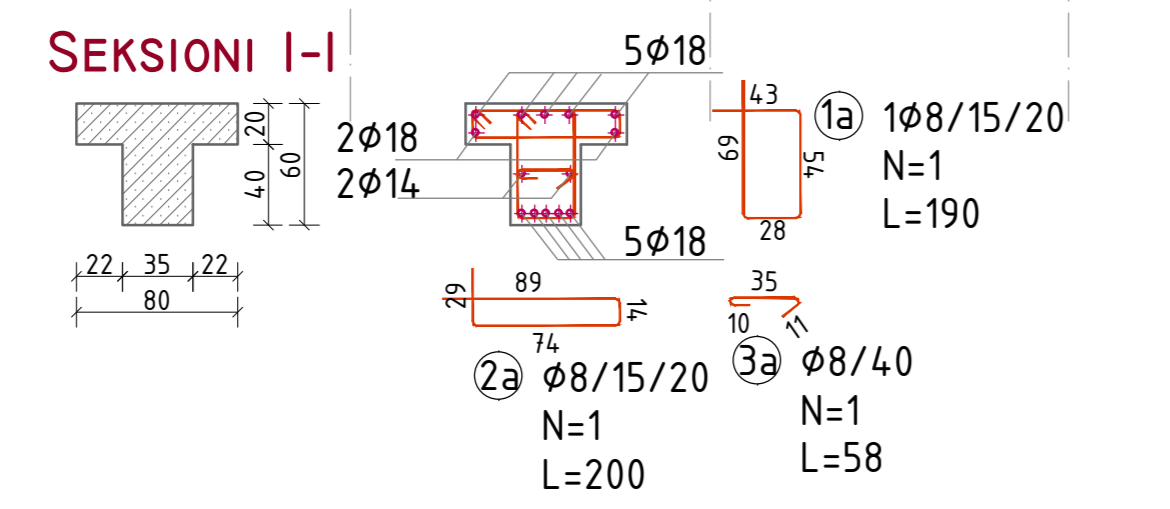
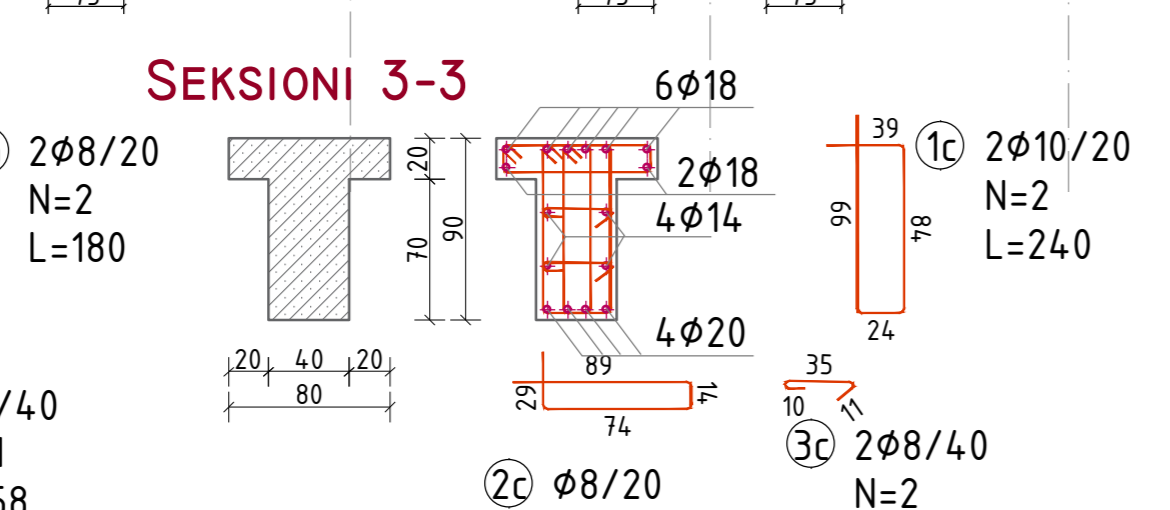
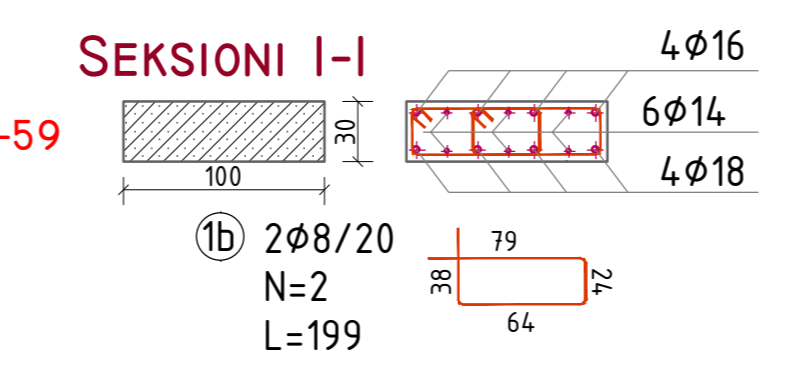
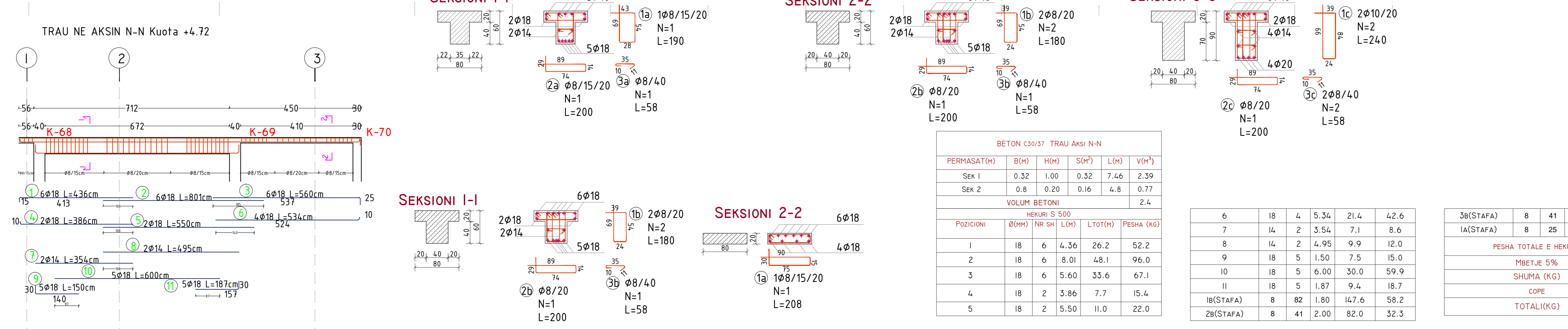
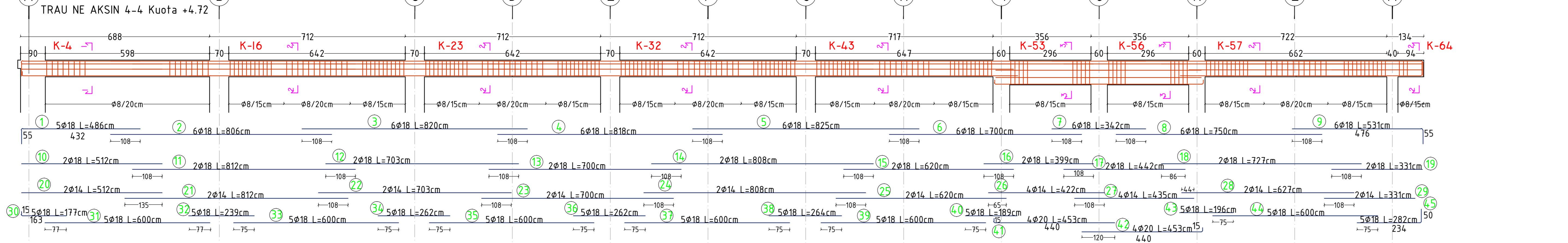
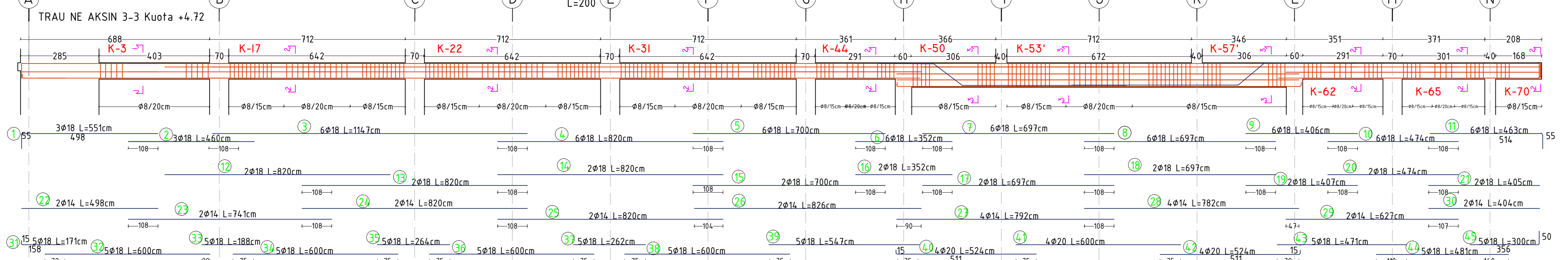
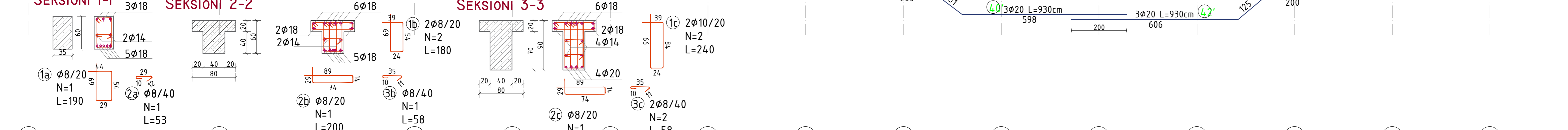
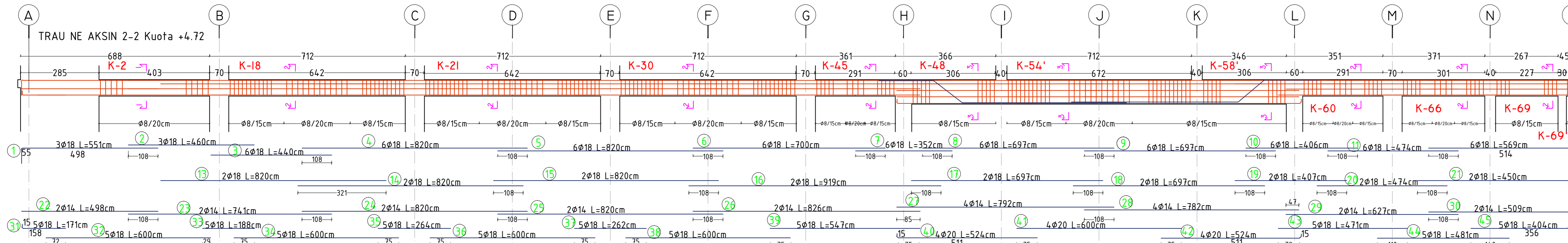
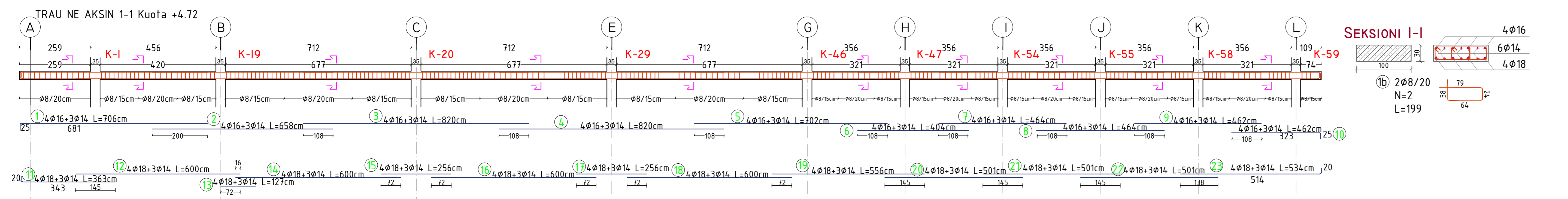
ARMIMI I TRAREVE TE THEMELEVE

Firma:

ARMIMI I TRAREVE TE THEMELEVE

Firma:

ARMIMI I TRAREVE TE THEME



BETON C30/37 TRAU AKSI N-N

PERMASAT(H)	B(H)	H(H)	SH(H)	L(H)	V(H <sup>3</sup> )
SEK 1	0.32	1.00	0.32	7.46	2.39
SEK 2	0.8	0.20	0.16	4.8	0.77
VOLUMI BETONI					2.4

POZICIONI	Ø(MM)	NR SH	L(H)	LTOT(H)	PESHA (KG)
1	18	6	4.36	26.2	52.2
2	18	6	8.01	48.1	96.0
3	18	6	5.60	33.6	67.1
4	18	2	3.86	7.7	15.4
5	18	2	5.50	11.0	22.0

3b(STAFA)	8	41	5.8	23.8	9.4
IA(STAFA)	8	25	2.08	52.0	20.5
PESHA TOTALE E HEKURIT					529.78
MBETJE 5%					31.8
SHUMA (KG)					561.6
COPE					1
TOTAL(KG)					561.56

BETON C30/37 TRAU AKSI I-1

PERMASAT(H)	B(H)	H(H)	SH(H)	L(H)	V(H <sup>3</sup> )
SEK 1	1.0	0.30	0.30	47.40	14.22
VOLUMI BETONI					14.2

POZICIONI	Ø(MM)	NR SH	L(H)	LTOT(H)	PESHA (KG)
1	16	4	7.06	28.2	44.5
1'	14	3	7.06	21.2	25.6
2	16	4	6.58	26.3	41.5
2'	14	3	6.58	19.7	23.8
3	16	4	8.20	32.8	51.7
3'	14	3	8.20	24.6	29.7
4	16	4	8.20	32.8	51.7
4'	14	3	8.20	24.6	29.7
5	16	4	7.02	28.1	44.3
5'	14	3	7.02	21.1	25.4
6	16	4	4.04	16.2	25.5
6'	14	3	4.04	12.1	14.6
7	16	4	4.64	18.6	29.3
7'	14	3	4.64	13.9	16.8
8	16	4	4.64	18.6	29.3
8'	14	3	4.64	13.9	16.8
9	16	4	4.62	18.5	29.2
9'	14	3	4.62	13.9	16.7
10	16	4	3.48	13.9	22.0
10'	14	3	3.48	10.4	12.6
11	18	4	3.63	14.5	29.0
11'	14	3	3.63	10.9	13.2
12	18	4	6.00	24.0	47.9
12'	14	3	6.00	18.0	21.7
13	18	4	1.27	5.1	10.1

BETON C30/37 TRAU AKSI 2-2

PERMASAT(H)	B(H)	H(H)	SH(H)	L(H)	V(H <sup>3</sup> )
SEK 1	0.35	0.60	0.21	6.88	1.44
SEK 2	0.32	1.00	0.32	35.31	11.30
SEK 3	0.44	1.00	0.44	16.24	6.27
VOLUMI BETONI					1.4

POZICIONI	Ø(MM)	NR SH	L(H)	LTOT(H)	PESHA (KG)
1	18	3	5.51	16.5	33.0
2	18	3	4.60	13.8	27.6
3	18	6	4.40	26.4	52.7
4	18	6	8.20	49.2	98.2
5	18	6	8.20	49.2	98.2
6	18	6	6.00	36.0	71.9
7	18	6	3.52	21.1	42.2
8	18	6	6.97	41.8	83.5
9	18	6	6.97	41.8	83.5
10	18	6	4.06	24.4	48.6
11	18	6	4.74	28.4	56.8
12	18	6	5.69	34.1	68.2
13	18	2	8.20	16.4	32.7
14	18	2	8.20	16.4	32.7
15	18	2	8.20	16.4	32.7
16	18	2	9.19	18.4	36.7
17	18	2	6.97	13.9	27.8
18	18	2	6.97	13.9	27.8
19	18	2	4.07	8.1	16.3
20	18	2	4.74	9.5	18.9
21	18	2	4.50	9.0	18.0
22	14	2	4.98	10.0	12.0
23	14	2	7.41	14.8	17.9
24	18	2	8.20	16.4	32.7
25	14	2	8.20	16.4	19.8
26	18	2	8.26	16.5	33.0
27	14	4	7.92	31.7	38.3
28	14	4	7.82	31.3	37.8
29	18	2	6.27	12.5	25.0

BETON C30/37 TRAU AKSI 3-3

PERMASAT(H)	B(H)	H(H)	SH(H)	L(H)	V(H <sup>3</sup> )
SEK 1	0.35	0.60	0.21	6.88	1.44
SEK 2	0.32	1.00	0.32	34.27	10.97
SEK 3	0.44	1.00	0.44	16.24	6.27
VOLUMI BETONI					1.4

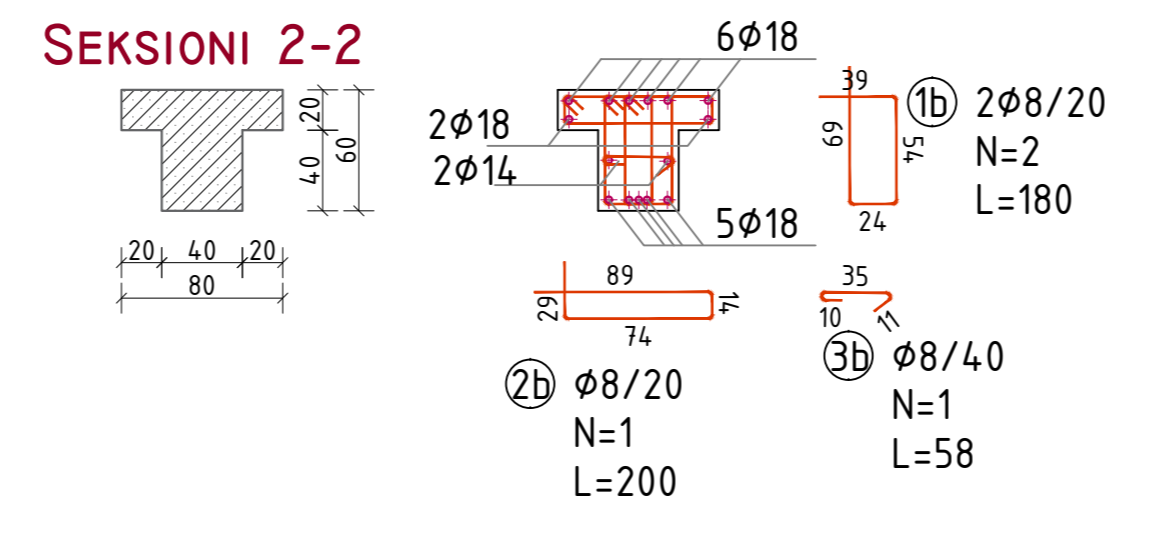
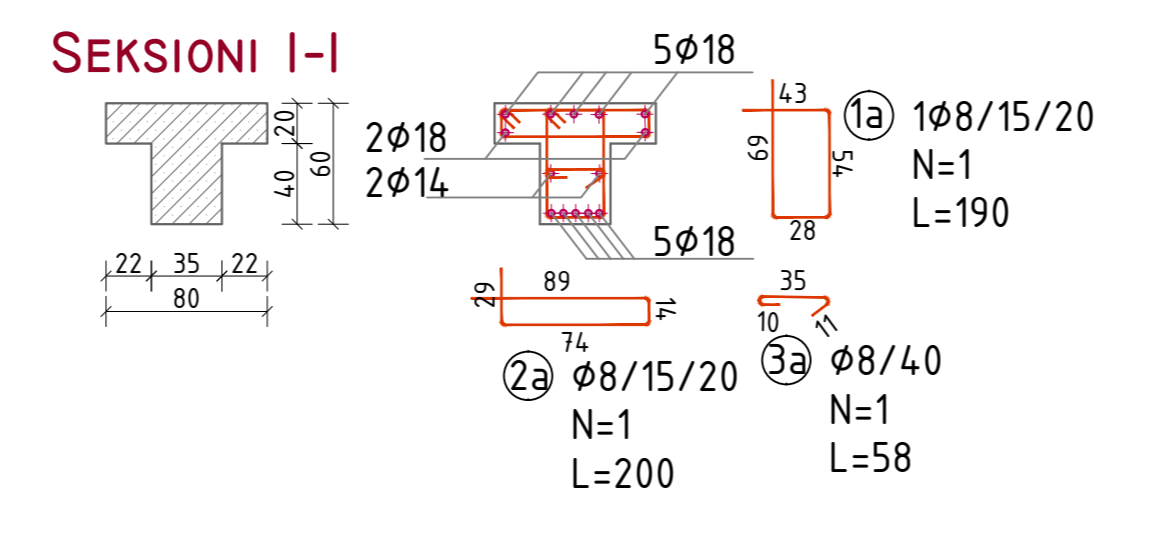
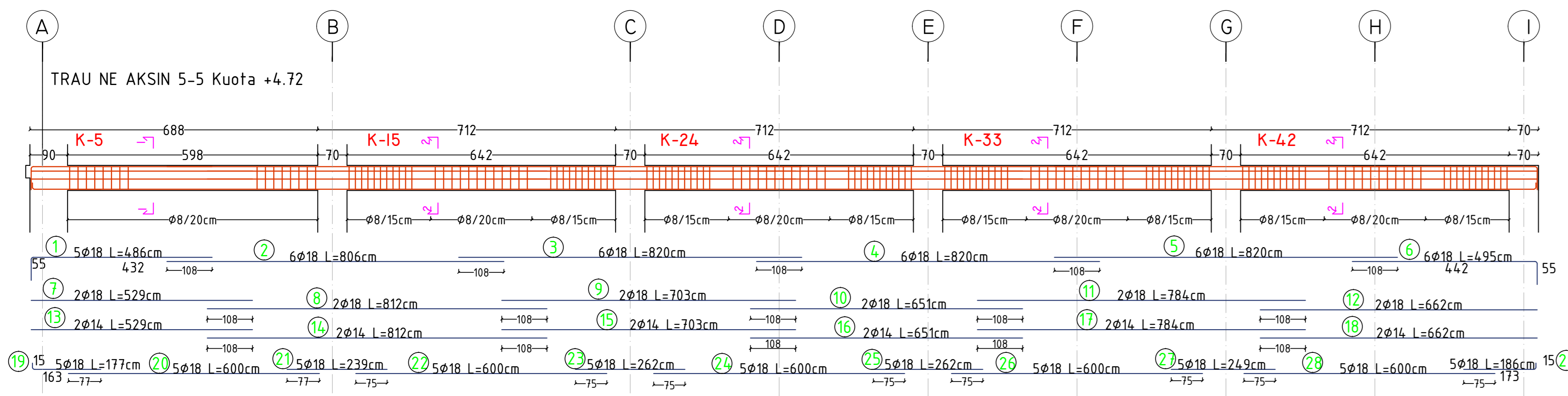
  

POZICIONI	Ø(MM)	NR SH	L(H)	LTOT(H)	PESHA (KG)
1	18	3	5.51	16.5	33.0
2	18	3	4.60	13.8	27.6
3	18	6	11.47	68.8	137.4
4	18	6	8.20	49.2	98.2
5	18	6	6.00	36.0	71.9
6	18	6	3.52	21.1	42.2
7	18	6	6.97	41.8	83.5
8	18	6	6.97	41.8	83.5
9	18	6	4.06	24.4	48.6
10	18	6	4.74	28.4	56.8
11	18	6	4.63	27.8	55.5
12	18	2	8.20	16.4	32.7
13	18	2	8.20	16.4	32.7
14	18	2	8.20	16.4	32.7
15	18	2	7.00	14.0	28.0
16	18	2	3.52	7.0	14.1
17	18	2	6.97	13.9	27.8
18	18	2	6.97	13.9	27.8
19	18	2	4.07	8.1	16.3
20	18	2	4.74	9.5	18.9
21	18	2	4.05	8.1	16.2
22	14	2	4.98	10.0	12.0
23	14	2	7.41	14.8	17.9
24	14	2	8.20	16.4	19.8
25	14	2	8.20	16.4	19.8
26	14	2	8.26	16.5	20.0
27	14	4	7.92	31.7	38.3
28	14	4	7.82	31.3	37.8
29	14	2	6.27	12.5	15.1

13'	14	3	1.27	3.8	4.6
14	18	4	6.00	24.0	47.9
14'	14	3	6.00	18.0	21.7
15	18	4	2.56	10.2	20.4
15'	14	3	2.56	7.7	9.3
16	18	4	6.00	24.0	47.9
16'	14	3	6.00	18.0	21.7
17	18	4	2.56	10.2	20.4
17'	14	3	2.56	7.7	9.3
18	18	4	6.00	24.0	47.9
18'	14	3	6.00	18.0	21.7
19	18	4	5.56	22.2	44.4
19'	14	3	5.56	16.7	20.1
20	18	4	5.01	20.0	40.0
20'	14	3	5.01	15.0	18.2
21	18	4	5.01	20.0	40.0
21'	14	3	5.01	15.0	18.2
22	18	4	5.01	20.0	40.0
22'	14	3	5.01	15.0	18.2
23	18	8	5.34	42.7	85.3
23'	14	3	5.34	16.0	19.3
1(STAFA)	8	538	1.99	1076.6	422.2
PESHA TOTALE E HEKURIT					1741.80
MBETJE 5%					104.5
SHUMA (KG)					1846.3
COPE					1
TOTAL(KG)					1846.30

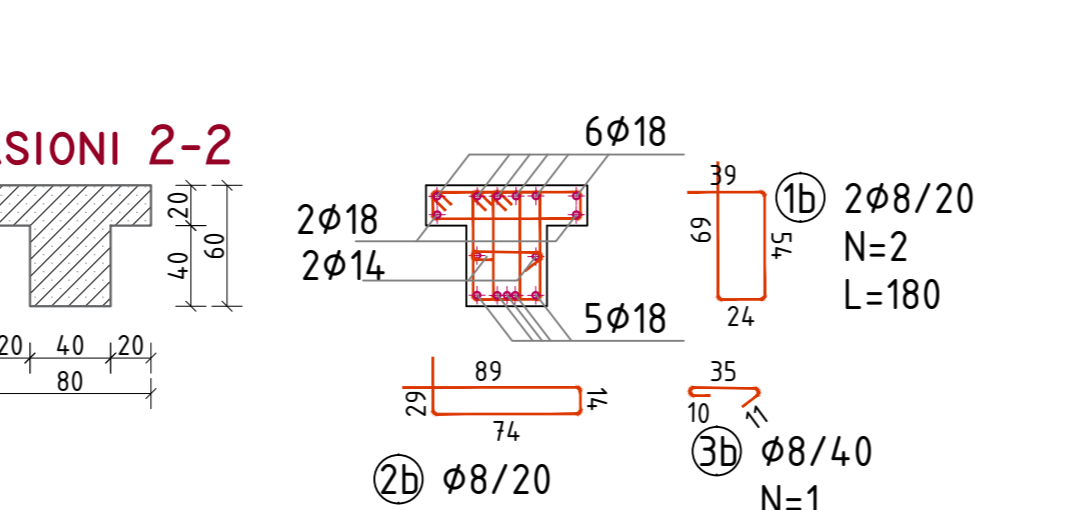
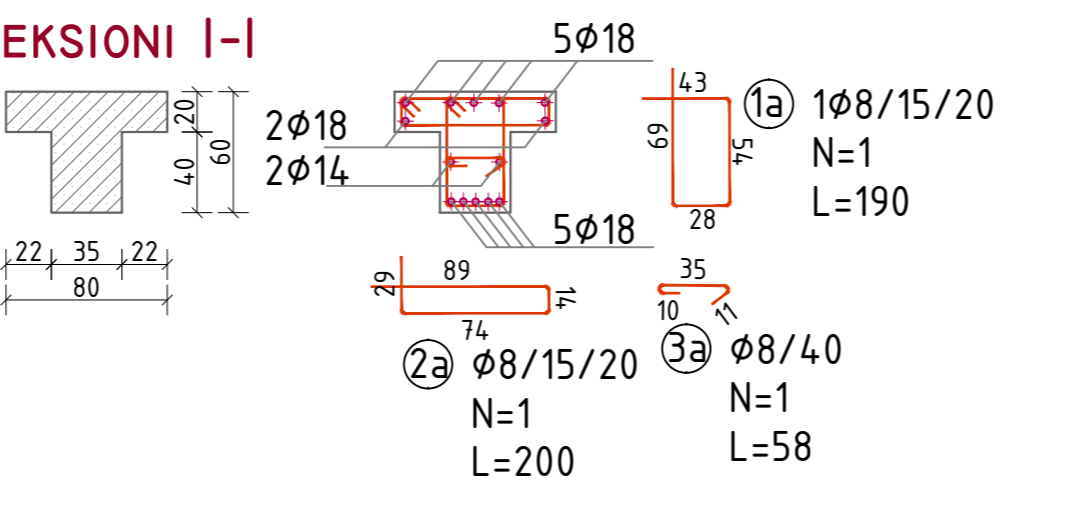
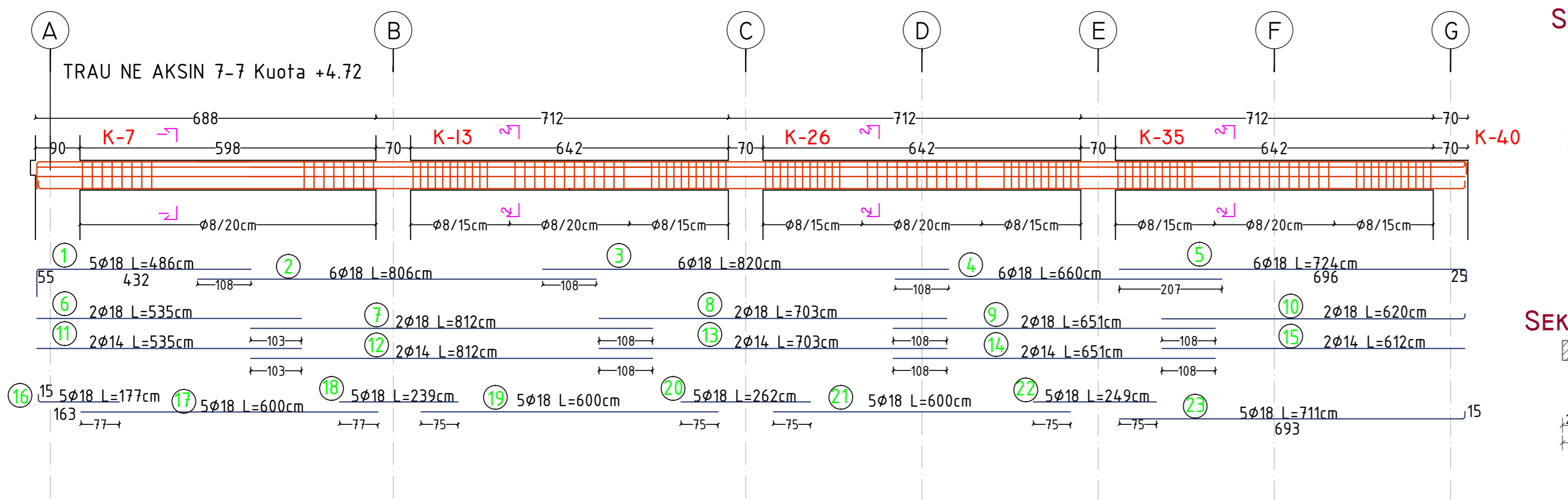
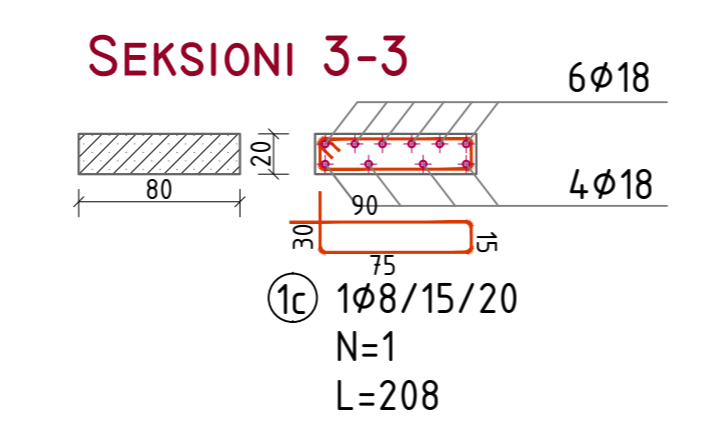
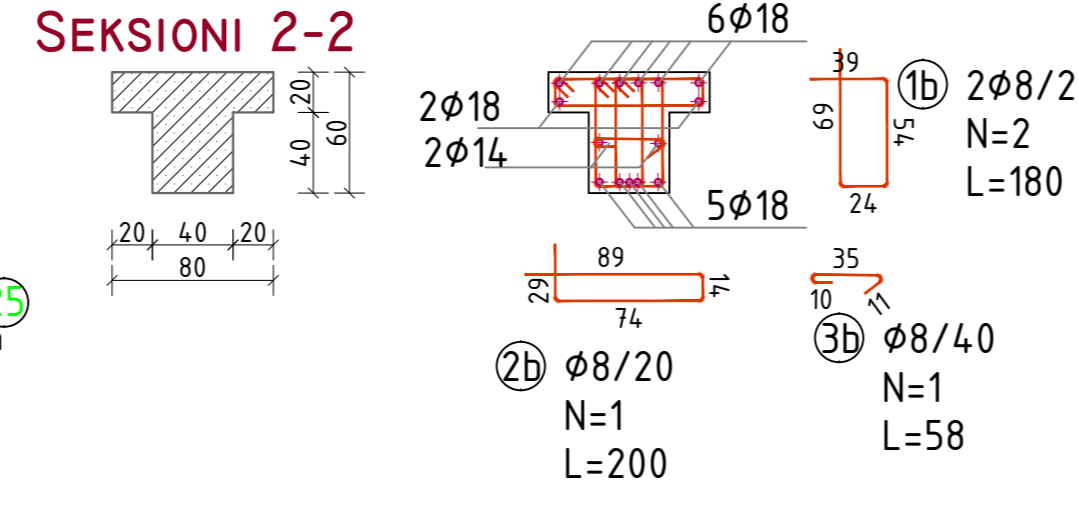
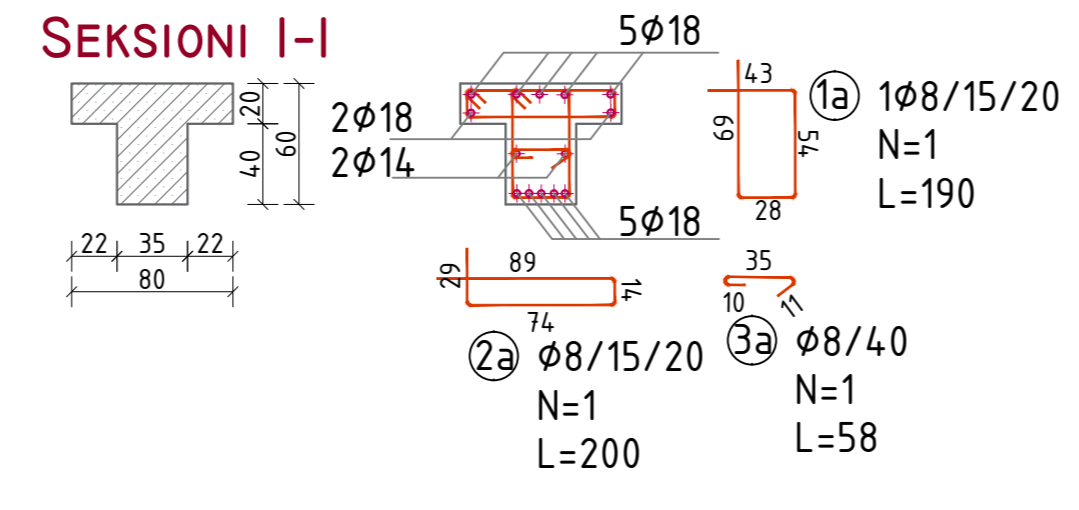
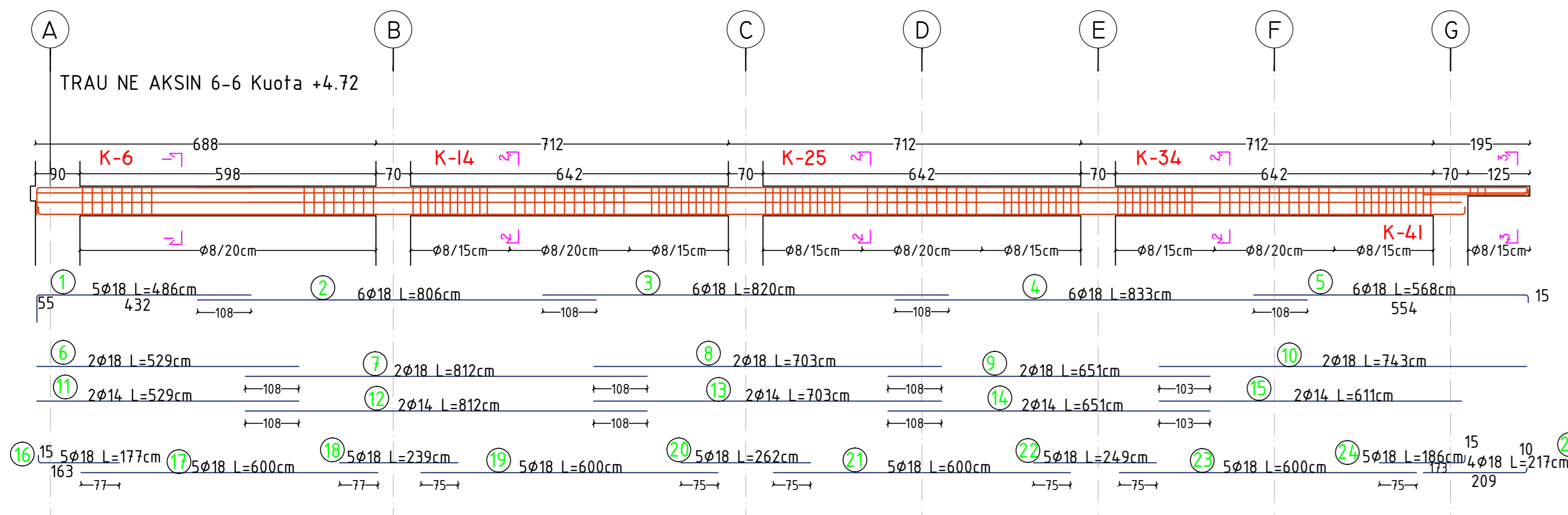
30	14	2	5.09	10.2	12.3
31	18	5	1.71	8.5	17.1
32	18	5	6.00	30.0	59.9
33	18	5	1.88	9.4	18.8
34	18	5	6.00	30.0	59.9
35	18	5	2.64	13.2	26.4
36	18	5	6.00	30.0	59.9
37	18	5	2.62	13.1	26.2
38	18	5	6.00	30.0	59.9
39	18	5	5.47	27.4	54.6
40	20	4	5.24	21.0	51.7
40'	20	3	9.30	27.9	68.8
41	20	4	6.00	24.0	59.2
42	20	4	5.24	21.0	51.7
42'	20	3	9.30	27.9	68.8
43	18	5	4.71	23.6	47.0
44	18	5	4.81	24.1	48.0
45	18	5	4.04	20.2	40.3
IA(STAFA)	8	21	1.90	39.9	15.7
3a(STAFA)	8	21	0.53	11.1	4.4
1b(STAFA)	8	371	1.80	667.8	263.4
2b(STAFA)	8	186	2.00	372.0	146.7
3b(STAFA)	8	186	0.58	107.9	42.5
1c(STAFA)	10	164	2.40	393.6	242.5
2c(STAFA)	8	82	2.00	164.0	64.7
3c(STAFA)	8	164	0.58	95.1	37.5
PESHA TOTALE E HEKURIT					2872.36
MBETJE 5%					172.3
SHUMA (KG)					3044.7
COPE					1
TOTAL(KG)					3044.70

30	14	2	4.04	8.1	9.8
31	18	5	1.71	8.5	17.1
32	18	5	6.00	30.0	59.9
33	18	5	1.88	9.4	18.8
34	18	5	6.00	30.0	59.9
35	18	5	2.64	13.2	26.4
36	18	5	6.00	30.0	59.9
37	18	5	2.62	13.1	26.2
38	18	5	6.00	30.0	59.9
39	18	5	5.47	27.4	54.6
40	20	4	5.24	21.0	51.7
40'	20	3	9.30	27.9	68.8
41	20	4	6.00	24.0	59.2
42	20	4	5.24	21.0	51.7
42'	20	3	9.30	27.9	68.8
43	18	5	4.71	23.6	47.0
44	18	5	4.81	24.1	48.0
45	18	5	3.00	15.0	29.9
IA(STAFA)	8				



BETON C30/37 TRAU AKSI 4-4					
PERMASAT(H)	B(H)	H(H)	S(M <sup>2</sup> )	L(M)	V(M <sup>3</sup> )
Sek 1	0.3	1.00	0.30	6.88	2.06
Sek 2	0.32	1.00	0.32	37.09	11.87
Sek 3	0.44	1.00	0.44	7.12	3.13
VOLUM BETONI					
HEKURIS S 500					
POZICIONI	Ø(MM)	NR SH	L(M)	LTOT(M)	PESHA (KG)
1	18	5	4.86	24.3	48.5
2	18	6	8.06	48.4	96.6
3	18	6	8.20	49.2	98.2
4	18	6	8.18	49.1	98.0
5	18	6	8.25	49.5	98.8
6	18	6	7.00	42.0	83.9
7	18	6	3.42	20.5	41.0
8	18	6	7.50	45.0	89.8
9	18	6	5.31	31.9	63.6
10	18	2	5.12	10.2	20.4
11	18	2	8.12	16.2	32.4
12	18	2	7.03	14.1	28.1
13	18	2	7.00	14.0	28.0
14	18	2	8.08	16.2	32.3
15	18	2	6.20	12.4	24.8
16	18	2	3.99	8.0	15.9
17	18	2	4.42	8.8	17.6
18	18	2	7.27	14.5	29.0
19	18	2	3.31	6.6	13.2
20	14	2	5	10.0	12.1
21	14	2	8.12	16.2	19.6
22	14	2	7.03	14.1	17.0
23	14	2	7.00	14.0	16.9
24	14	2	8.08	16.2	19.5
25	14	2	6.20	12.4	15.0
26	14	2	4.22	8.4	10.2
27	14	2	4.35	8.7	10.5
28	14	2	6.27	12.5	15.1
29	14	2	3.31	6.6	8.0
30	18	5	1.77	8.9	17.7
31	18	5	6.00	30.0	59.9
32	18	5	2.39	12.0	23.9
33	18	5	6.00	30.0	59.9
34	18	5	2.62	13.1	26.2
35	18	5	6.00	30.0	59.9
36	18	5	2.62	13.1	26.2
37	18	5	6.00	30.0	59.9
38	18	5	2.64	13.2	26.4
39	18	5	6.00	30.0	59.9
40	18	5	1.89	9.4	18.9

41	20	4	4.53	18.1	44.7
42	20	4	4.53	18.1	44.7
43	18	5	1.96	9.8	19.6
44	18	5	6.00	30.0	59.9
45	18	5	2.82	14.1	28.2
IA(STAFA)	8	30	1.90	57.0	22.5
2A(STAFA)	8	30	2.00	60.0	23.7
3A(STAFA)	8	30	0.58	17.4	6.9
IB(STAFA)	8	482	1.80	867.6	342.2
2B(STAFA)	8	241	2.00	482.0	190.1
3B(STAFA)	8	241	0.58	139.8	55.1
IC(STAFA)	10	80	2.40	192.0	118.3
2C(STAFA)	8	40	2.00	80.0	31.6
3C(STAFA)	8	80	0.58	46.4	18.3
PESHA TOTALE E HEKURIT					2548.12
MBETUE 5%					152.9
SHUMA (KG)					2701.0
COPE					1
TOTAL(KG)					2701.01



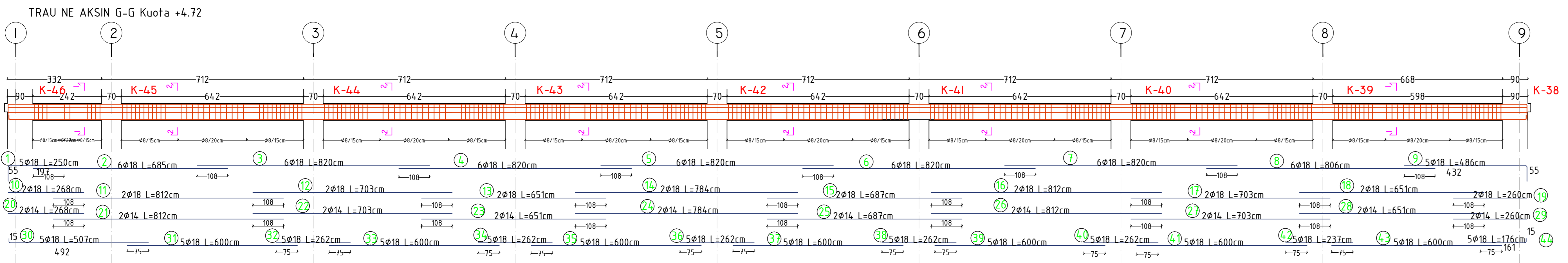
BETON C30/37 TRAU AKSI 6-6					
PERMASAT(H)	B(H)	H(H)	S(M <sup>2</sup> )	L(M)	V(M <sup>3</sup> )
Sek 1	0.3	1.00	0.30	6.88	2.06
Sek 2	0.32	1.00	0.32	23.31	7.46
VOLUM BETONI					
HEKURIS S 500					
POZICIONI	Ø(MM)	NR SH	L(M)	LTOT(M)	PESHA (KG)
1	18	5	4.86	24.3	48.5
2	18	6	8.06	48.4	96.6
3	18	6	8.20	49.2	98.2
4	18	6	8.33	50.0	99.8
5	18	6	5.68	34.1	68.0
6	18	2	5.29	10.6	21.1
7	18	2	8.12	16.2	32.4
8	18	2	7.03	14.1	28.1
9	18	2	6.51	13.0	26.0
10	18	2	7.43	14.9	29.7
11	14	2	5.29	10.6	12.8
12	14	2	8.12	16.2	19.6
13	14	2	7.03	14.1	17.0
14	14	2	6.51	13.0	15.7
15	14	2	6.11	12.2	14.8
16	18	5	1.77	8.9	17.7
17	18	5	6.00	30.0	59.9
18	18	5	2.39	12.0	23.9
19	18	5	6.00	30.0	59.9
20	18	5	2.62	13.1	26.2
21	18	5	6.00	30.0	59.9
22	18	5	2.49	12.5	24.9
23	18	5	6.00	30.0	59.9
24	18	5	1.86	9.3	18.6
25	18	4	2.17	8.7	17.3
IA(STAFA)	8	30	1.90	57.0	22.5
2A(STAFA)	8	30	2.00	60.0	23.7
3A(STAFA)	8	30	0.58	17.4	6.9
IB(STAFA)	8	234	1.80	421.2	166.1
2B(STAFA)	8	117	2.00	234.0	92.3
3B(STAFA)	8	117	0.58	67.9	26.8
PESHA TOTALE E HEKURIT					1303.12
MBETUE 5%					78.2
SHUMA (KG)					1381.3
COPE					1
TOTAL(KG)					1381.30

BETON C30/37 TRAU AKSI 7-7					
PERMASAT(H)	B(H)	H(H)	S(M <sup>2</sup> )	L(M)	V(M <sup>3</sup> )
Sek 1	0.3	1.00	0.30	6.88	2.06
Sek 2	0.32	1.00	0.32	22.06	7.06
VOLUM BETONI					
HEKURIS S 500					
POZICIONI	Ø(MM)	NR SH	L(M)	LTOT(M)	PESHA (KG)
1	18	5	4.86	24.3	48.5
2	18	6	8.06	48.4	96.6
3	18	6	8.20	49.2	98.2
4	18	6	6.60	39.6	79.1
5	18	6	7.24	43.4	86.7
6	18	2	5.35	10.7	21.4
7	18	2	8.12	16.2	32.4
8	18	2	7.03	14.1	28.1
9	18	2	6.51	13.0	26.0
10	18	2	6.20	12.4	24.8
11	14	2	5.35	10.7	12.9
12	14	2	8.12	16.2	19.6
13	14	2	7.03	14.1	17.0
14	14	2	6.51	13.0	15.7
15	14	2	6.12	12.2	14.8
16	18	5	1.77	8.9	17.7
17	18	5	6.00	30.0	59.9
18	18	5	2.39	12.0	23.9
19	18	5	6.00	30.0	59.9
20	18	5	2.62	13.1	26.2
21	18	5	6.00	30.0	59.9
22	18	5	2.49	12.5	24.9
23	18	5	7.11	35.6	71.0
IA(STAFA)	8	30	1.90	57.0	22.5
2A(STAFA)	8	30	2.00	60.0	23.7
3A(STAFA)	8	30	0.58	17.4	6.9
IB(STAFA)	8	234	1.80	421.2	166.1
2B(STAFA)	8	117	2.00	234.0	92.3
3B(STAFA)	8	117	0.58	67.9	26.8
PESHA TOTALE E HEKURIT					1303.12
MBETUE 5%					78.2
SHUMA (KG)					1381.3
COPE					1
TOTAL(KG)					1381.30

BETON C30/37 TRAU AKSI 8-8					
PERMASAT(H)	B(H)	H(H)	S(M <sup>2</sup> )	L(M)	V(M <sup>3</sup> )
Sek 1	0.3	1.00	0.30	6.88	2.06
Sek 2	0.32	1.00	0.32	22.06	7.06
VOLUM BETONI					
HEKURIS S 500					
POZICIONI	Ø(MM)	NR SH	L(M)	LTOT(M)	PESHA (KG)
1	18	5	4.86	24.3	48.5
2	18	6	8.06	48.4	96.6
3	18	6	8.20	49.2	98.2
4	18	6	6.60	39.6	79.1
5	18	6	7.24	43.4	86.7
6	18	6	0.90	5.4	10.8
7	18	2	5.35	10.7	21.4
8	18	2	8.12	16.2	32.4
9	18	2	7.03	14.1	28.1
10	18	2	6.51	13.0	26.0
11	14	2	6.20	12.4	24.8
12	14	2	5.35	10.7	12.9
13	14	2	8.12	16.2	19.6
14	14	2	7.03	14.1	17.0
15	14	2	6.51	13.0	15.7
16	14	2	6.12	12.2	14.8
17	18	5	1.77	8.9	17.7
18	18	5	6.00	30.0	59.9
19	18	5	2.39	12.0	23.9
20	18	5	6.00	30.0	59.9
21	18	5	2.62	13.1	26.2
22	18	5	6.00	30.0	59.9
23	18	5	2.49	12.5	24.9
24	18	5	7.11	35.6	71.0
IA(STAFA)	8	32	1.90	60.8	24.0
2A(STAFA)	8	32	2.00	64.0	25.2
3A(STAFA)	8	32	0.58	18.6	7.3
IB(STAFA)	8	234	1.80	421.2	166.1
2B(STAFA)	8	117	2.00	234.0	92.3
3B(STAFA)	8	117	0.58	67.9	26.8
PESHA TOTALE E HEKURIT					1306.35
MBETUE 5%					78.4
SHUMA (KG)					1384.7
COPE					1
TOTAL(KG)					1384.73

BETON C30/37 TRAU AKSI 5-5					
PERMASAT(H)	B(H)	H(H)	S(M <sup>2</sup> )	L(M)	V(M <sup>3</sup> )
Sek 1	0.3	1.00	0.30	6.88	2.06
Sek 2	0.32	1.00	0.32	29.18	9.34
VOLUM BETONI					
HEKURIS S 500					
POZICIONI	Ø(MM)	NR SH	L(M)	LTOT(M)	PESHA (KG)
1	18	5	4.86	24.3	48.5
2	18	6	8.06	48.4	96.6
3	18	6	8.20	49.2	98.2
4	18	6	8.20	49.2	98.2
5	18	6	8.50	51.0	101.8
6	18	6	4.95	29.7	59.3
7	18	2	5.29	10.6	21.1
8	18	2	8.12	16.2	32.4
9	18	2	7.03	14.1	28.1
10	18	2	6.51	13.0	26.0
11	18	2	7.84	15.7	31.3
12	18	2	6.62	13.2	26.4
13	14	2	5.29	10.6	12.8
14	14	2	8.12	16.2	19.6
15	14	2	7.03	14.1	17.0
16	14	2	6.51	13.0	15.7
17	14	2	7.84	15.7	18.9
18	14	2	6.62	13.2	16.0
19	18	5	1.77	8.9	17.7
20	18	5	8	30.0	59.9
21	18	5	2.39	12.0	23.9
22	18	5	6.00	30.0	59.9
23	18	5	2.62	13.1	26.2
24	18	5	6.00	30.0	59.9
25	18	5	2.62	13.1	26.2
26	18	5	6.00	30.0	59.9
27	18	5	2.49	12.5	24.9
28	18	5	6.00	30.0	59.9
29	18	5	1.86	9.3	18.6
IA(STAFA)	8	30	1.90	57.0	22.5
2A(STAFA)	8	30	2.00	60.0	23.7
3A(STAFA)	8	30	0.58	17.4	6.9
IB(ST					



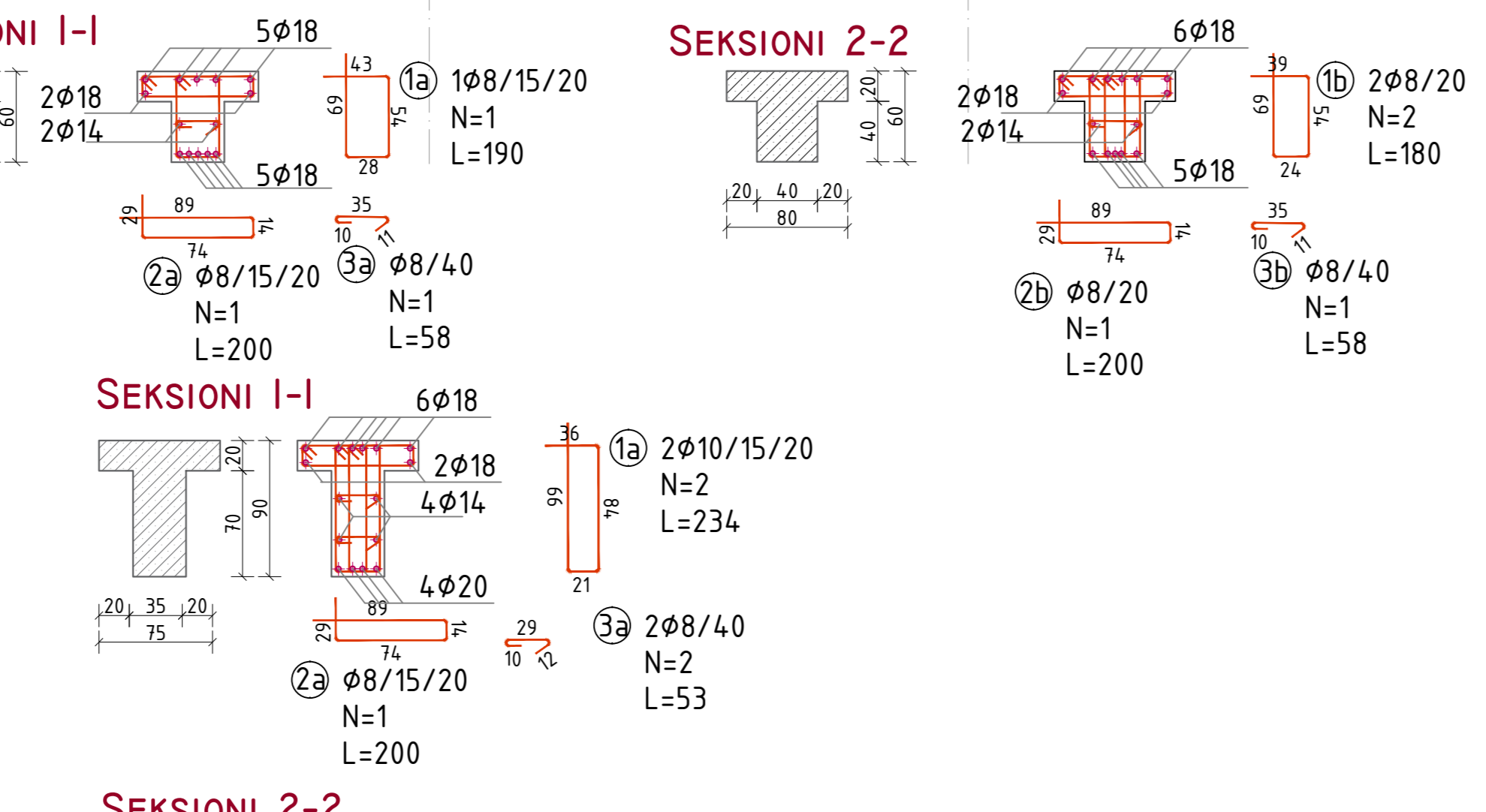
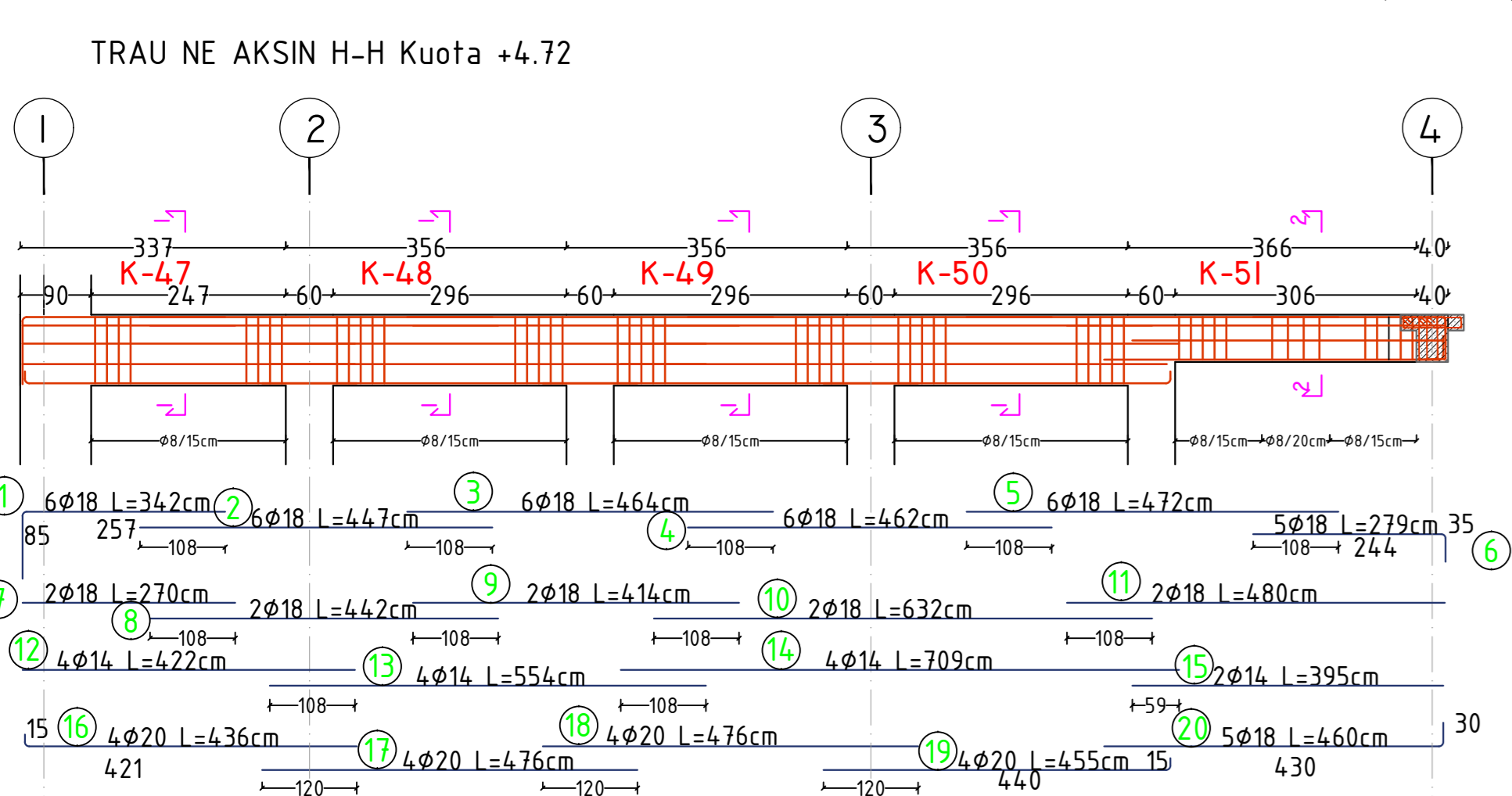


BETON C30/37 TRAU AKSI E-E					
PERMASAT(M)	B(M)	H(M)	S(M <sup>2</sup> )	L(M)	V(M <sup>3</sup> )
Sek 1	0.3	1.00	0.30	10.9	3.27
Sek 2	0.32	1.00	0.32	42.72	13.67
VOLUM BETONI					3.3

HEKURI S 500					
POZICIONI	Ø(MM)	NR SH	L(M)	LTOT(M)	PESHA (KG)
1	18	5	2.50	12.5	25.0
2	18	6	6.85	41.1	82.1
3	18	6	8.20	49.2	98.2
4	18	6	8.20	49.2	98.2
5	18	6	8.20	49.2	98.2
6	18	6	8.20	49.2	98.2
7	18	6	8.20	49.2	98.2
8	18	6	8.06	48.4	96.6
9	18	6	4.86	29.2	58.2
10	18	2	2.68	5.4	10.7
11	18	2	8.12	16.2	32.4
12	18	2	7.03	14.1	28.1
13	18	2	6.51	13.0	26.0
14	18	2	7.84	15.7	31.3
15	18	2	6.87	13.7	27.4
16	18	2	8.12	16.2	32.4
17	18	2	7.03	14.1	28.1
18	18	2	6.51	13.0	26.0
19	18	2	2.60	5.2	10.4
20	14	2	2.68	5.4	6.5
21	14	2	8.12	16.2	19.6
22	14	2	7.03	14.1	17.0
23	14	2	6.51	13.0	15.7
24	14	2	7.84	15.7	18.9
25	14	2	6.87	13.7	16.6
26	14	2	8.12	16.2	19.6
27	14	2	7.03	14.1	17.0

28	14	2	6.51	13.0	15.7
29	14	2	2.60	5.2	6.3
30	18	5	2.50	12.5	25.0
31	18	5	6.00	30.0	59.9
32	18	5	2.62	13.1	26.2
33	18	5	6.00	30.0	59.9
34	18	5	2.62	13.1	26.2
35	18	5	6.00	30.0	59.9
36	18	5	2.62	13.1	26.2
37	18	5	6.00	30.0	59.9
38	18	5	2.62	13.1	26.2
39	18	5	6.00	30.0	59.9
40	18	5	2.62	13.1	26.2
41	18	5	6.00	30.0	59.9
42	18	5	2.37	11.9	23.7
43	18	5	6.00	30.0	59.9
44	18	5	1.76	8.8	17.6
IA(STAFA)	8	52	1.90	98.8	39.0
2A(STAFA)	8	52	2.00	104.0	41.0
3A(STAFA)	8	52	0.58	30.2	11.9
IB(STAFA)	8	466	1.80	838.8	330.8
2B(STAFA)	8	233	2.00	466.0	183.8
3B(STAFA)	8	233	0.58	135.1	53.3
PESHA TOTALE E HEKURIT					2460.35
MBETJE 5%					147.6
SHUMA (KG)					2608.0
COPE					1
TOTALI(KG)					2607.97



BETON C30/37 TRAU AKSI H-H					
PERMASAT(M)	B(M)	H(M)	S(M <sup>2</sup> )	L(M)	V(M <sup>3</sup> )
Sek 1	40.5	1.00	40.50	14.05	569.03
Sek 2	0.3	1.00	0.30	4.06	1.22
VOLUM BETONI					569.0

HEKURI S 500					
POZICIONI	Ø(MM)	NR SH	L(M)	LTOT(M)	PESHA (KG)
1	18	6	3.42	20.5	41.0
2	18	6	4.47	26.8	53.5
3	18	6	4.64	27.8	55.6
4	18	6	4.62	27.7	55.3
5	18	6	4.72	28.3	56.5
6	18	5	2.79	14.0	27.9
7	18	2	2.70	5.4	10.8
8	18	2	4.42	8.8	17.6
9	18	2	4.14	8.3	16.5
10	18	2	6.32	12.6	25.2
11	18	2	4.80	9.6	19.2
12	14	4	4.22	16.9	20.4
13	14	4	5.54	22.2	26.8
14	14	4	7.09	28.4	34.3
15	14	2	3.95	7.9	9.5
16	20	4	4.36	17.4	43.0
17	20	4	4.76	19.0	46.9
18	20	4	4.76	19.0	46.9
19	20	4	4.55	18.2	44.9
20	18	5	4.60	23.0	45.9
IA(STAFA)	10	152	2.34	355.7	219.2
2A(STAFA)	8	76	2.00	152.0	59.9
3A(STAFA)	8	152	0.53	80.6	31.8
IB(STAFA)	8	19	1.90	36.1	14.2
2B(STAFA)	8	19	2.00	38.0	15.0
3B(STAFA)	8	19	0.58	11.0	4.3
PESHA TOTALE E HEKURIT					1042.26
MBETJE 5%					62.5
SHUMA (KG)					1104.8
COPE					1
TOTALI(KG)					1104.79

BETON C30/37 TRAU AKSI I-I					
PERMASAT(M)	B(M)	H(M)	S(M <sup>2</sup> )	L(M)	V(M <sup>3</sup> )
Sek 1	40.5	1.00	40.50	14.05	569.03
Sek 2	0.32	1.00	0.32	7.77	23.21
VOLUM BETONI					715.2

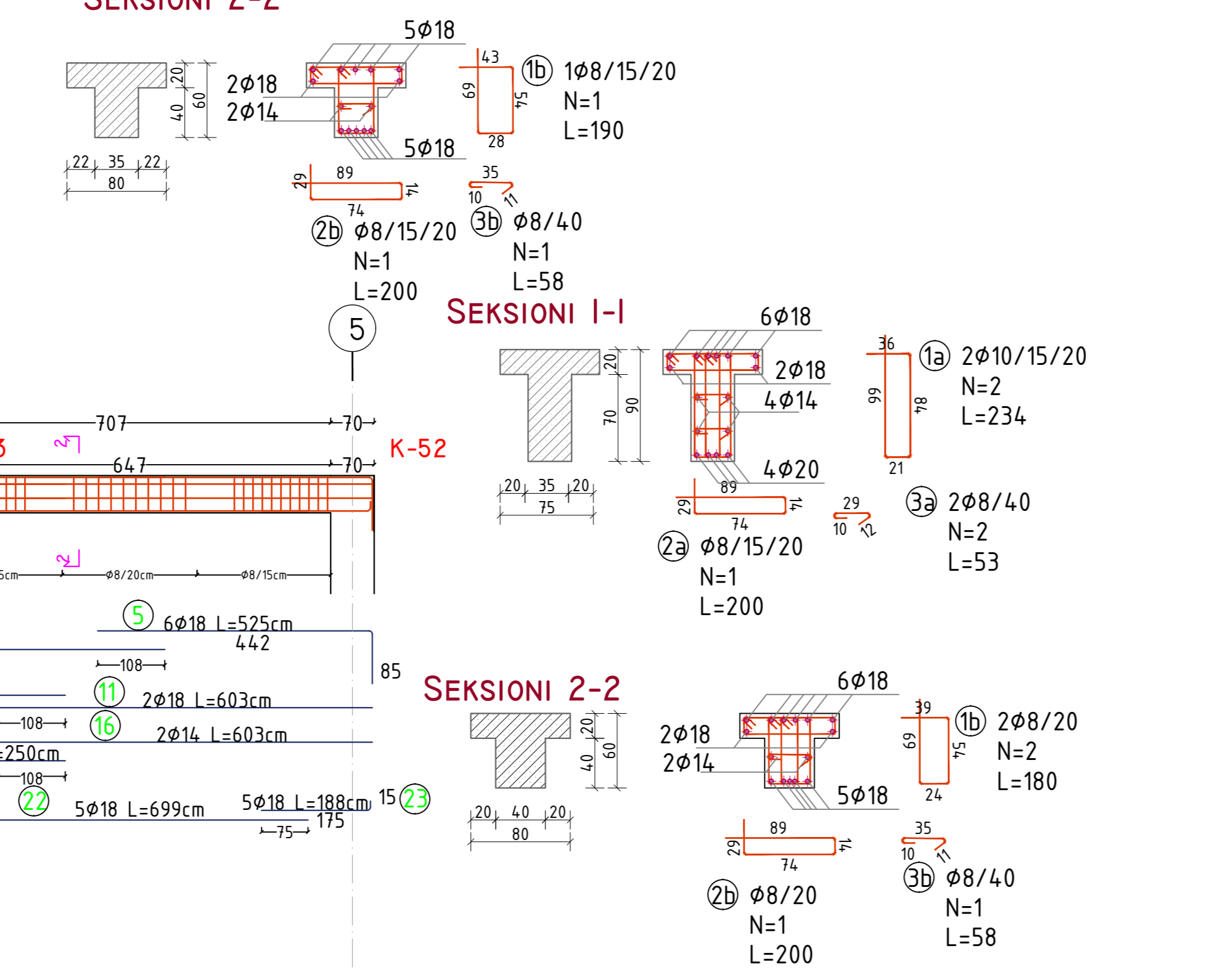
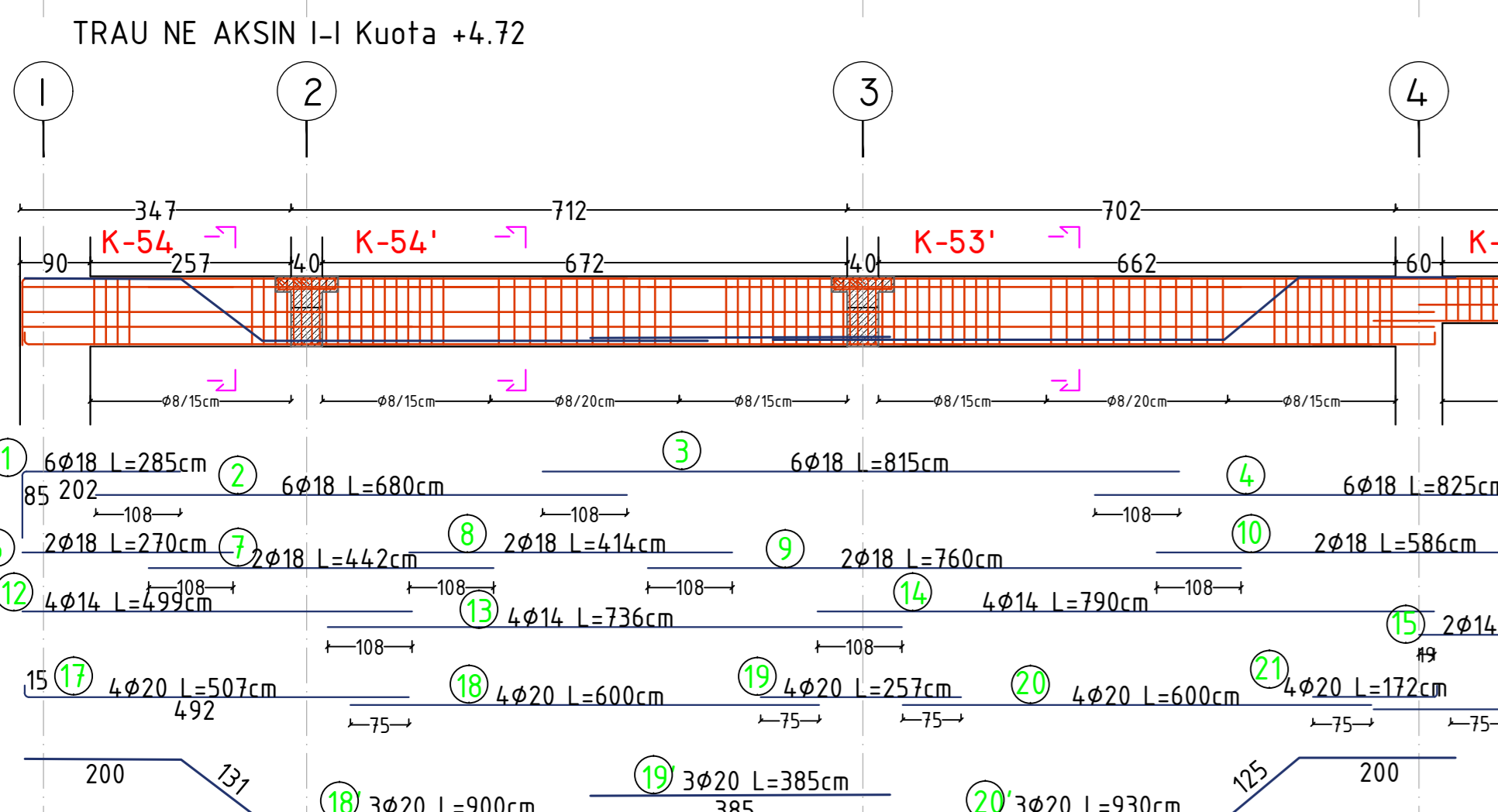
HEKURI S 500					
POZICIONI	Ø(MM)	NR SH	L(M)	LTOT(M)	PESHA (KG)
1	18	6	2.85	17.1	34.1
2	18	6	6.80	40.8	81.5
3	18	6	8.15	48.9	97.6
4	18	6	8.25	49.5	98.8
5	18	6	5.25	31.5	62.9
6	18	2	2.70	5.4	10.8
7	18	2	4.42	8.8	17.6
8	18	2	4.14	8.3	16.5
9	18	2	7.60	15.2	30.3
10	18	2	5.86	11.7	23.4
11	18	2	6.03	12.1	24.1
12	14	4	4.99	20.0	24.1
13	14	4	7.36	29.4	35.6
14	14	4	7.90	31.6	38.2
15	14	2	2.50	5.0	6.0
16	14	2	6.03	12.1	14.6
17	20	4	5.07	20.3	50.0
18	20	4	6.00	24.0	59.2
19	20	4	4.55	18.2	44.9
20	18	5	4.60	23.0	45.9
IA(STAFA)	10	152	2.34	355.7	219.2
2A(STAFA)	8	76	2.00	152.0	59.9
3A(STAFA)	8	152	0.53	80.6	31.8
IB(STAFA)	8	19	1.90	36.1	14.2
2B(STAFA)	8	19	2.00	38.0	15.0
3B(STAFA)	8	19	0.58	11.0	4.3
PESHA TOTALE E HEKURIT					1581.60
MBETJE 5%					94.9
SHUMA (KG)					1676.5
COPE					1
TOTALI(KG)					1676.49

BETON C30/37 TRAU AKSI G-G					
PERMASAT(M)	B(M)	H(M)	S(M <sup>2</sup> )	L(M)	V(M <sup>3</sup> )
Sek 1	0.3	1.00	0.30	10.9	3.27
Sek 2	0.32	1.00	0.32	42.72	13.67
VOLUM BETONI					3.3

HEKURI S 500					
POZICIONI	Ø(MM)	NR SH	L(M)	LTOT(M)	PESHA (KG)
1	18	5	2.50	12.5	25.0
2	18	6	6.85	41.1	82.1
3	18	6	8.20	49.2	98.2
4	18	6	8.20	49.2	98.2
5	18	6	8.20	49.2	98.2
6	18	6	8.20	49.2	98.2
7	18	6	8.06	48.4	96.6
8	18	6	4.86	29.2	58.2
9	18	2	2.68	5.4	10.7
10	18	2	8.12	16.2	32.4
11	18	2	7.03	14.1	28.1
12	18	2	6.51	13.0	26.0
13	18	2	7.84	15.7	31.3
14	18	2	6.87	13.7	27.4
15	18	2	8.12	16.2	32.4
16	18	2	7.03	14.1	28.1
17	18	2	6.51	13.0	26.0
18	18	2	2.60	5.2	10.4
19	18	2	2.60	5.2	10.4
20	14	2	2.68	5.4	6.5
21	14	2	8.12	16.2	19.6
22	14	2	7.03	14.1	17.0
23	14	2	6.51	13.0	15.7
24	14	2	7.84	15.7	18.9
25	14	2	6.87	13.7	16.6
26	14	2	8.12	16.2	19.6
27	14	2	7.03	14.1	17.0
28	14	2	6.51	13.0	15.7

29	14	2	2.60	5.2	6.3
30	18	5	2.50	12.5	25.0
31	18	5	6.00	30.0	59.9
32	18	5	2.62	13.1	26.2
33	18	5	6.00	30.0	59.9
34	18	5	2.62	13.1	26.2
35	18	5	6.00	30.0	59.9
36	18	5	2.62	13.1	26.2
37	18	5	6.00	30.0	59.9
38	18	5	2.62	13.1	26.2
39	18	5	6.00	30.0	59.9
40	18	5	2.62	13.1	26.2
41	18	5	6.00	30.0	59.9
42	18	5	2.37	11.9	23.7
43	18	5	6.00	30.0	59.9
44	18	5	1.76	8.8	17.6
IA(STAFA)	8	52	1.90	98.8	39.0
2A(STAFA)	8	52	2.00	104.0	41.0
3A(STAFA)	8	52	0.58	30.2	11.9
IB(STAFA)	8	466	1.80	838.8	330.8
2B(STAFA)	8	233	2.00	466.0	183.8
3B(STAFA)	8	233	0.58	135.1	53.3
PESHA TOTALE E HEKURIT					2460.35
MBETJE 5%					147.6
SHUMA (KG)					2608.0
COPE					1
TOTALI(KG)					2607.97

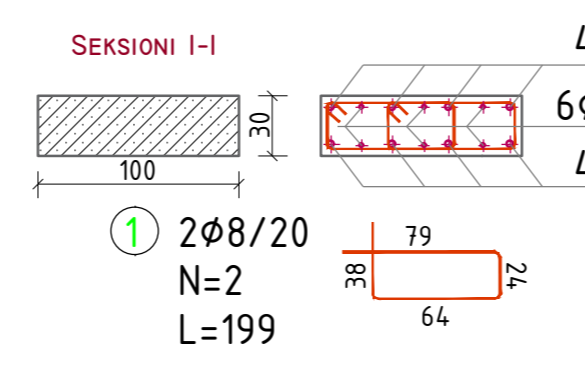
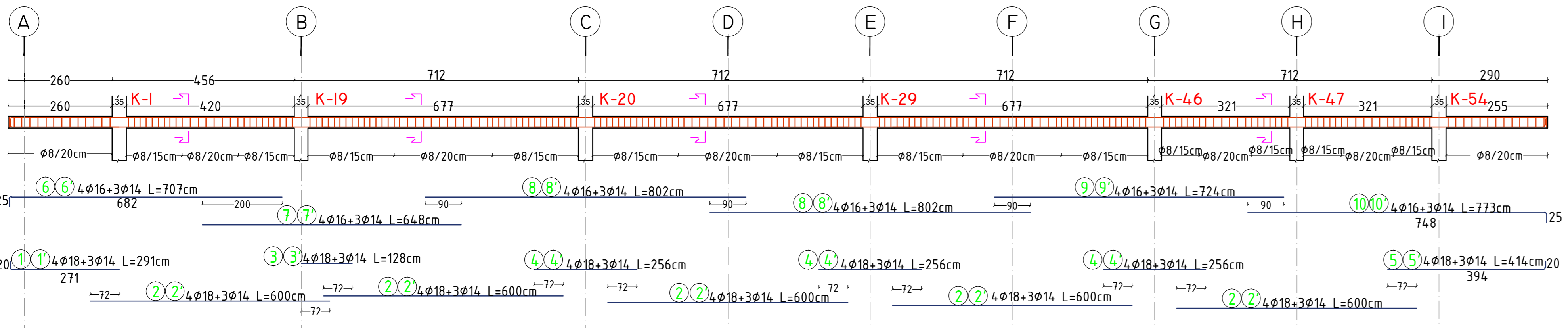


BETON C30/37 TRAU AKSI K-K					
PERMASAT(M)	B(M)	H(M)	S(M <sup>2</sup> )	L(M)	V(M <sup>3</sup> )
Sek 1	40.5	1.00	40.50	14.05	569.03
Sek 2	0.3	1.00	0.30	3.36	1.01
VOLUM BETONI					569.0

HEKURI S 500					
POZICIONI	Ø(MM)	NR SH	L(M)	LTOT(M)	PESHA (KG)
1	18	6	3.42	20.5	41.0
2	18	6	4.47	26.8	53.5
3	18	6	4.64	27.8	55.6
4	18	6	4.62	27.7	55.3
5	18	6	4.72	28.3	56.5
6	18	5	2.79	14.0	27.9
7	18	2	2.70	5.4	10.8
8	18	2	4.42	8.8	17.6
9	18	2	4.14	8.3	16.5
10	18	2	6.32	12.6	25.2
11	18	2	4.80	9.6	19.2
12	14	4	4.22	16.9	20.4
13	14	4	5.54	22.2	26.8
14	14	4	7.09	28.4	34.3
15	14	2	3.95	7.9	9.5
16	20	4	4.36	17.4	43.0
17	20	4	4.76	19.0	46.9
18	20	4	4.76	19.0	46.9
19	20	4	4.55	18.2	44.9
20	18	5	4.60	23.0	45.9
IA(STAFA)	10	152	2.34	355.7	219.2
2A(STAFA)	8	76	2.00	152.0	59.9
3A(STAFA)	8	152	0.53	80.6	31.8
IB(STAFA)	8	19	1.90	36.1	14.2
2B(STAFA)	8	19	2.00	38.0	15.0
3B(STAFA)	8	19	0.58	11.0</	

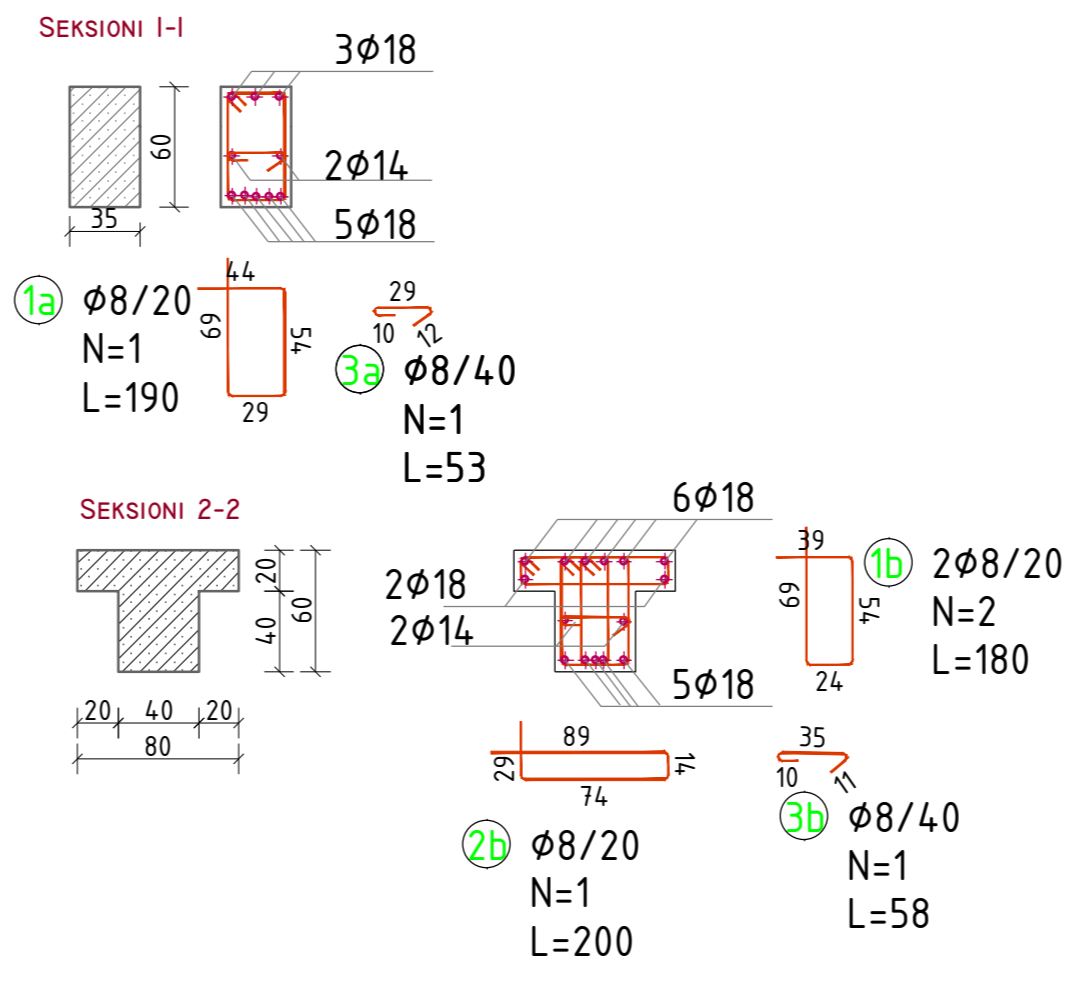
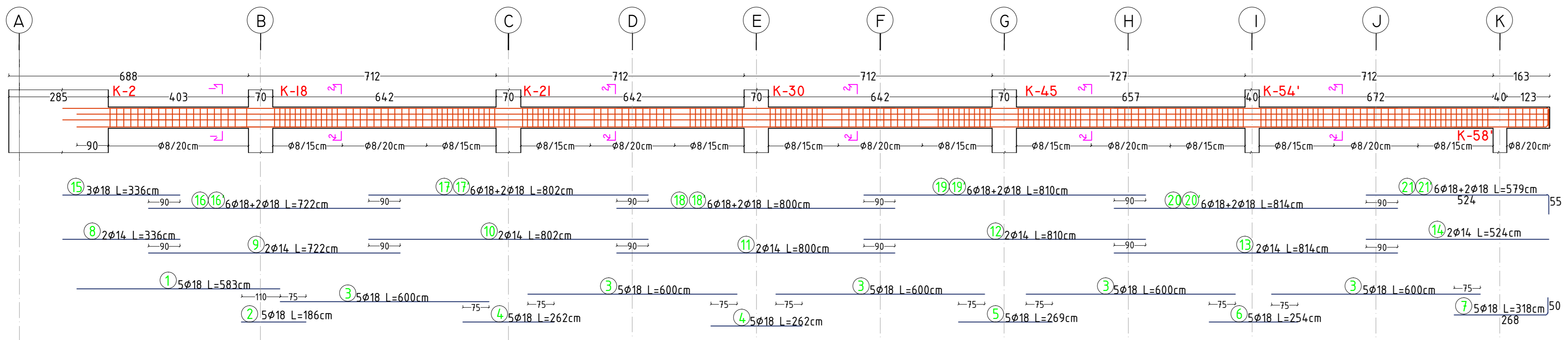
TRAU NE AKSIN 1-1 Kuota +7.87



BETON C30/37 TRAU SIPAS AKSIT I-1					
PERMASATOH	B(m)	H(m)	S(m²)	L(m)	V(m³)
Sek I-1	1	0.30	0.30	38.53	11.56
VOLUM BETONI					
COPE					
TOTALI					
HEKURI S 500					
POZICIONI	Ø(mm)	NR SH	L(m)	LTOT(m)	PESHA (KG)
1	18	4	2.91	11.6	23.2
1'	14	3	2.91	8.7	10.5
2	18	20	6.00	120.0	239.6
2'	14	15	6.00	90.0	108.7
3	18	4	1.28	5.1	10.2
3'	14	3	1.28	3.8	4.6
4	18	12	2.56	30.7	61.3
4'	14	9	2.56	23.0	27.8
5	18	4	4.14	16.6	33.1
5'	14	3	4.14	12.4	15.0
6	16	4	7.07	28.3	44.6
6'	14	3	7.07	21.2	25.6
7	16	4	6.48	25.9	40.9
7'	14	3	6.48	19.4	23.5
8	16	8	8.02	64.2	101.2

8'	14	6	8.02	48.1	58.1
9'	14	3	7.24	29.0	45.7
10'	16	4	7.73	30.9	48.8
10'	14	3	7.73	23.2	28.0
I (STAFJA)	8	436	1.99	867.6	342.2
PESHA TOTALE E HEKURIT					
MBETJE 5%					
SHUMA (KG)					
COPE					
TOTALI(KG)					

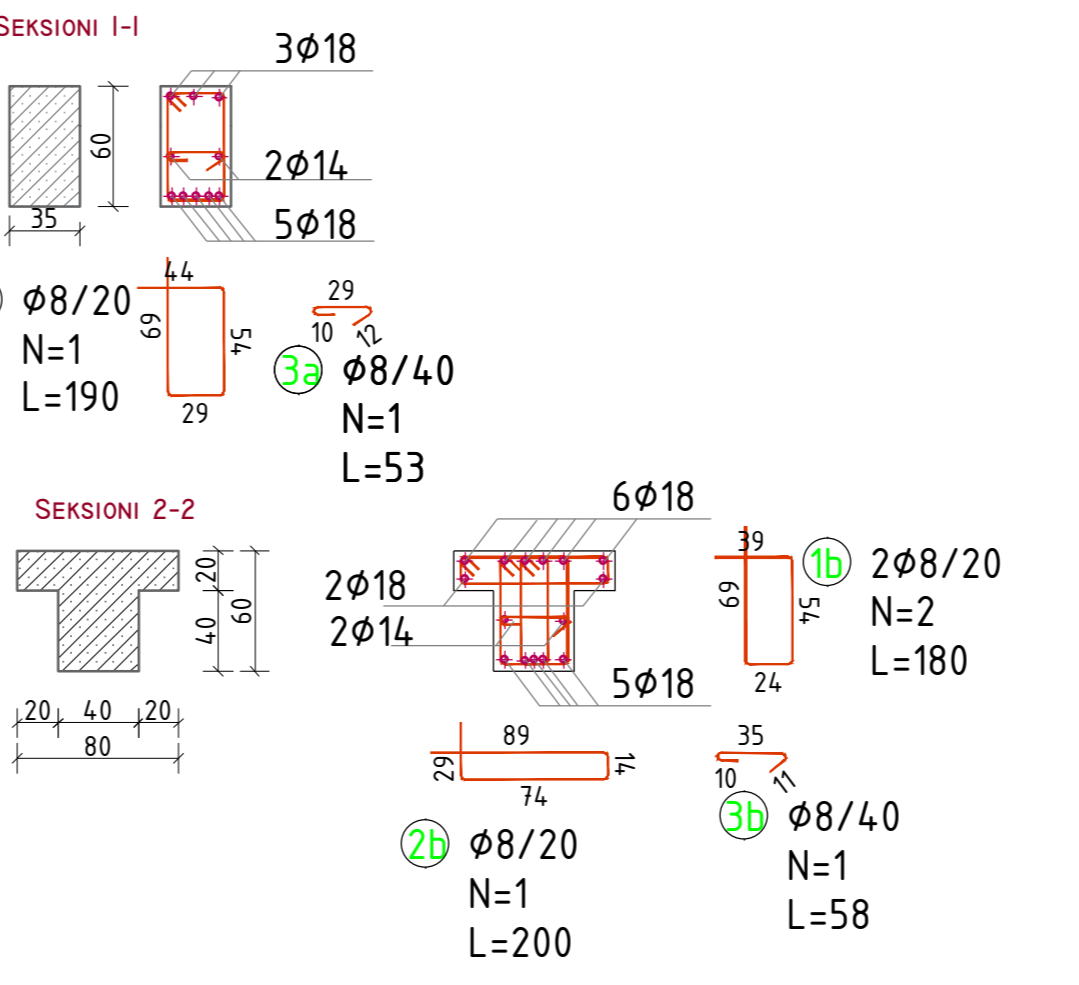
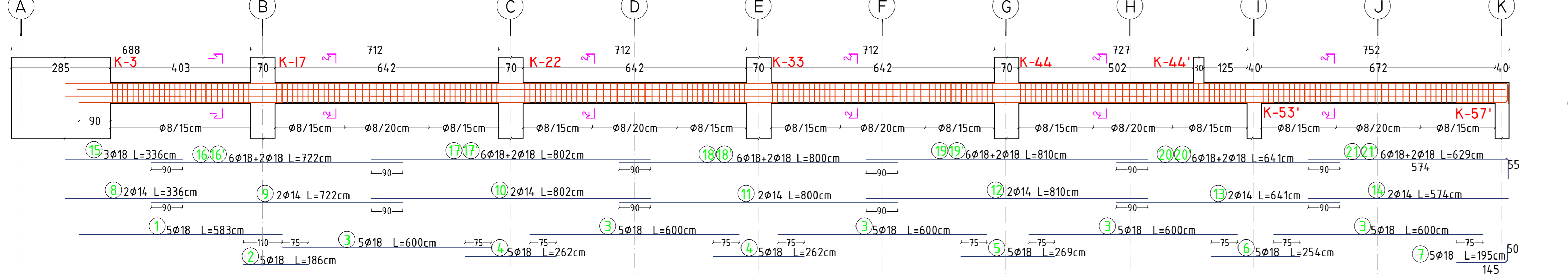
TRAU NE AKSIN 2-2 Kuota +7.87



BETON C30/37 TRAU SIPAS AKSIT 2-2					
PERMASATOH	B(m)	H(m)	S(m²)	L(m)	V(m³)
Sek I-1	0.35	0.60	0.21	7.58	1.59
Sek 2-2	0.4	0.40	0.16	36.6	5.86
Sek 2-2	0.8	0.20	0.16	36.6	5.86
VOLUM BETONI					
COPE					
TOTALI					
HEKURI S 500					
POZICIONI	Ø(mm)	NR SH	L(m)	LTOT(m)	PESHA (KG)
1	18	5	5.83	29.2	58.2
2	18	5	1.86	9.3	18.6
3	18	25	6.00	150.0	299.5
4	18	10	2.62	26.2	52.3
5	18	5	2.69	13.5	26.9
6	18	5	2.54	12.7	25.4
7	18	5	3.18	15.9	31.7
8	14	2	3.36	6.7	8.1
9	14	2	7.22	14.4	17.4
10	14	2	8.00	16.0	19.4
11	14	2	8.00	16.0	19.3
12	14	2	8.10	16.2	19.6
13	14	2	8.14	16.3	19.7
14	14	2	5.24	10.5	12.7
15	18	3	3.36	10.1	20.1
16	18	6	7.22	43.3	86.5
16'	18	2	7.22	14.4	28.8
17	18	6	8.02	48.1	96.1

17'	18	2	8.02	16.0	32.0
18'	18	6	8.00	48.0	95.8
18'	18	2	8.00	16.0	31.9
19'	18	6	8.10	48.6	97.0
19'	18	2	8.10	16.2	32.3
20'	18	6	8.14	48.8	97.5
20'	18	2	8.14	16.3	32.5
21	18	6	5.79	34.7	69.4
21'	18	2	5.79	11.6	23.1
IA(STAFJA)	8	20	1.90	38.0	15.0
JA(STAFJA)	8	10	0.53	5.3	2.1
IB(STAFJA)	8	370	1.80	666.0	262.7
2B(STAFJA)	8	185	2.00	370.0	145.9
3B(STAFJA)	8	92	0.58	53.4	21.0
PESHA TOTALE E HEKURIT					
MBETJE 5%					
SHUMA (KG)					
COPE					
TOTALI(KG)					

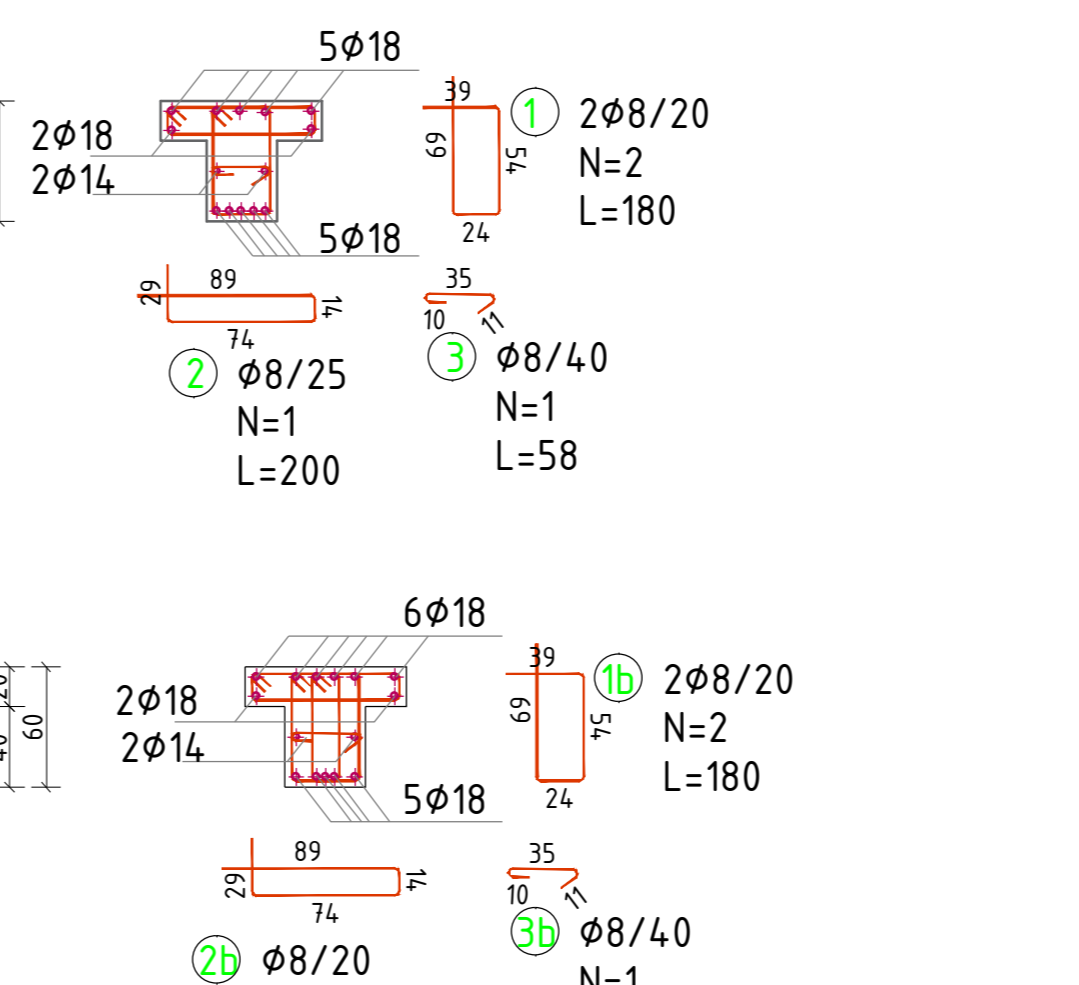
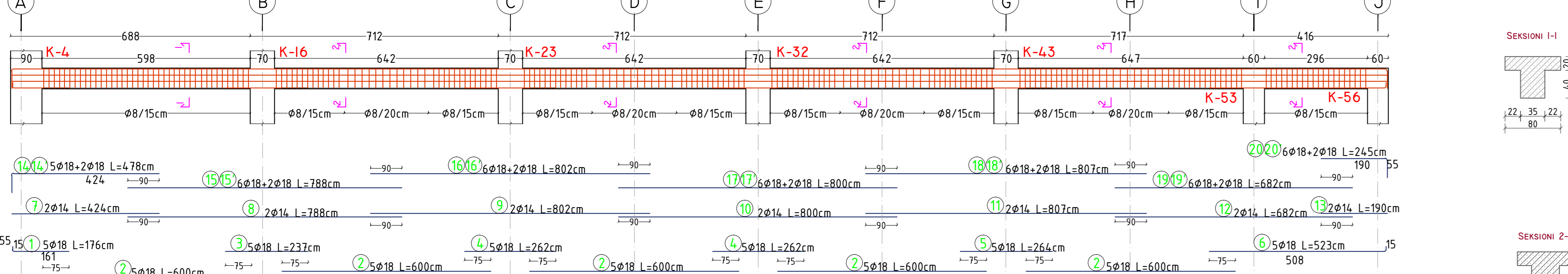
TRAU NE AKSIN 3-3 Kuota +7.87



BETON C30/37 TRAU SIPAS AKSIT 3-3					
PERMASATOH	B(m)	H(m)	S(m²)	L(m)	V(m³)
Sek I-1	0.35	0.60	0.21	7.58	1.59
Sek 2-2	0.4	0.40	0.16	36.6	5.86
Sek 2-2	0.8	0.20	0.16	36.6	5.86
VOLUM BETONI					
COPE					
TOTALI					
HEKURI S 500					
POZICIONI	Ø(mm)	NR SH	L(m)	LTOT(m)	PESHA (KG)
1	18	5	5.83	29.2	58.2
2	18	5	1.86	9.3	18.6
3	18	25	6.00	150.0	299.5
4	18	10	2.62	26.2	52.3
5	18	5	2.69	13.5	26.9
6	18	5	2.54	12.7	25.4
7	18	5	3.18	15.9	31.7
8	14	2	3.36	6.7	8.1
9	14	2	7.22	14.4	17.4
10	14	2	8.00	16.0	19.4
11	14	2	8.00	16.0	19.3
12	14	2	8.10	16.2	19.6
13	14	2	8.14	16.3	19.7
14	14	2	5.24	10.5	12.7
15	18	3	3.36	10.1	20.1
16	18	6	7.22	43.3	86.5
16'	18	2	7.22	14.4	28.8
17	18	6	8.02	48.1	96.1

18'	18	6	8.00	48.0	95.8
18'	18	2	8.00	16.0	31.9
19	18	6	8.10	48.6	97.0
19'	18	2	8.10	16.2	32.3
20'	18	6	8.14	48.8	97.5
20'	18	2	8.14	16.3	32.5
21	18	6	6.29	37.7	75.4
21'	18	2	6.29	12.6	25.1
IA(STAFJA)	8	27	1.90	31.3	20.2
JA(STAFJA)	8	10	0.53	5.3	2.1
IB(STAFJA)	8	388	1.80	698.4	275.4
2B(STAFJA)	8	194	2.00	388.0	153.0
3B(STAFJA)	8	88	0.58	51.0	20.1
PESHA TOTALE E HEKURIT					
MBETJE 5%					
SHUMA (KG)					
COPE					
TOTALI(KG)					

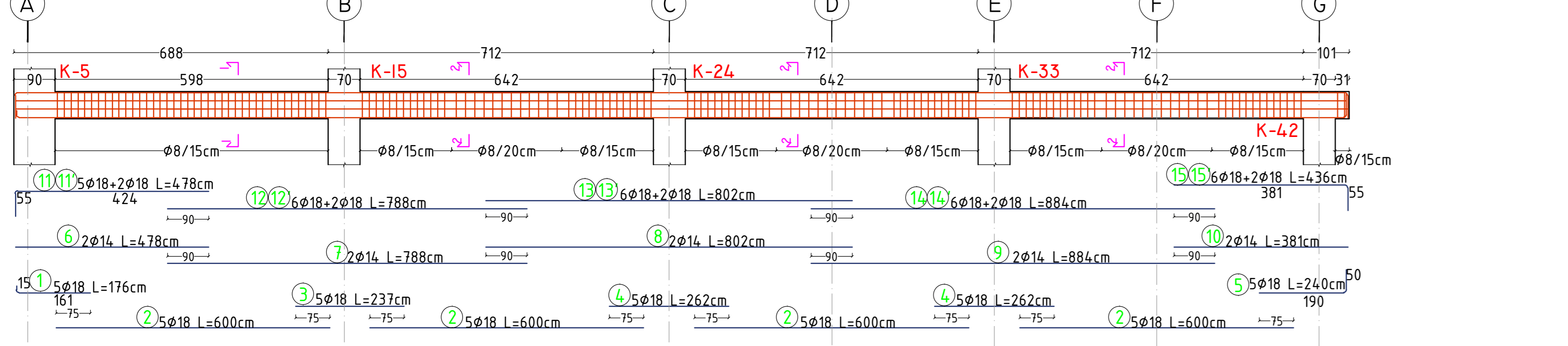
TRAU NE AKSIN 4-4 Kuota +7.87



BETON C30/37 TRAU SIPAS AKSIT 4-4					
PERMASATOH	B(m)	H(m)	S(m²)	L(m)	V(m³)
Sek I-1	0.35	0.40	0.14	6.88	0.96
Sek I-1	0.8	0.20	0.16	6.88	1.10
Sek 2-2	0.4	0.40	0.16	32.69	5.23
Sek 2-2	0.8	0.20	0.16	32.69	5.23
VOLUM BETONI					
COPE					
TOTALI					
HEKURI S 500					
POZICIONI	Ø(mm)	NR SH	L(m)	LTOT(m)	PESHA (KG)
1	18	5	1.76	8.8	17.6
2	18	25	6.00	150.0	299.5
3	18	5	2.37	11.9	23.7
4	18	10	2.62	26.2	52.3
5	18	5	2.64	13.2	26.4
6	18	5	5.23	26.2	52.2
7	14	2	4.24	8.5	10.2
8	14	2	7.88	15.8	19.0
9	14	2	8.02	16.0	19.4
10	14	2	8.00	16.0	19.3
11	14	2	8.07	16.1	19.5
12	14	2	8.82	17.6	21.5
13	14	2	1.90	3.8	4.6
14	18	5	4.78	23.9	47.7
14'	18	2	4.78	9.6	19.1
15	18	6	7.88	47.3	94.4
15'	18	2	7.88	15.8	31.5
16	18	6	8.02	48.1	96.1
16'	18	2	8.02	16.0	32.0
17	18	6	8.00	48.0	95.8

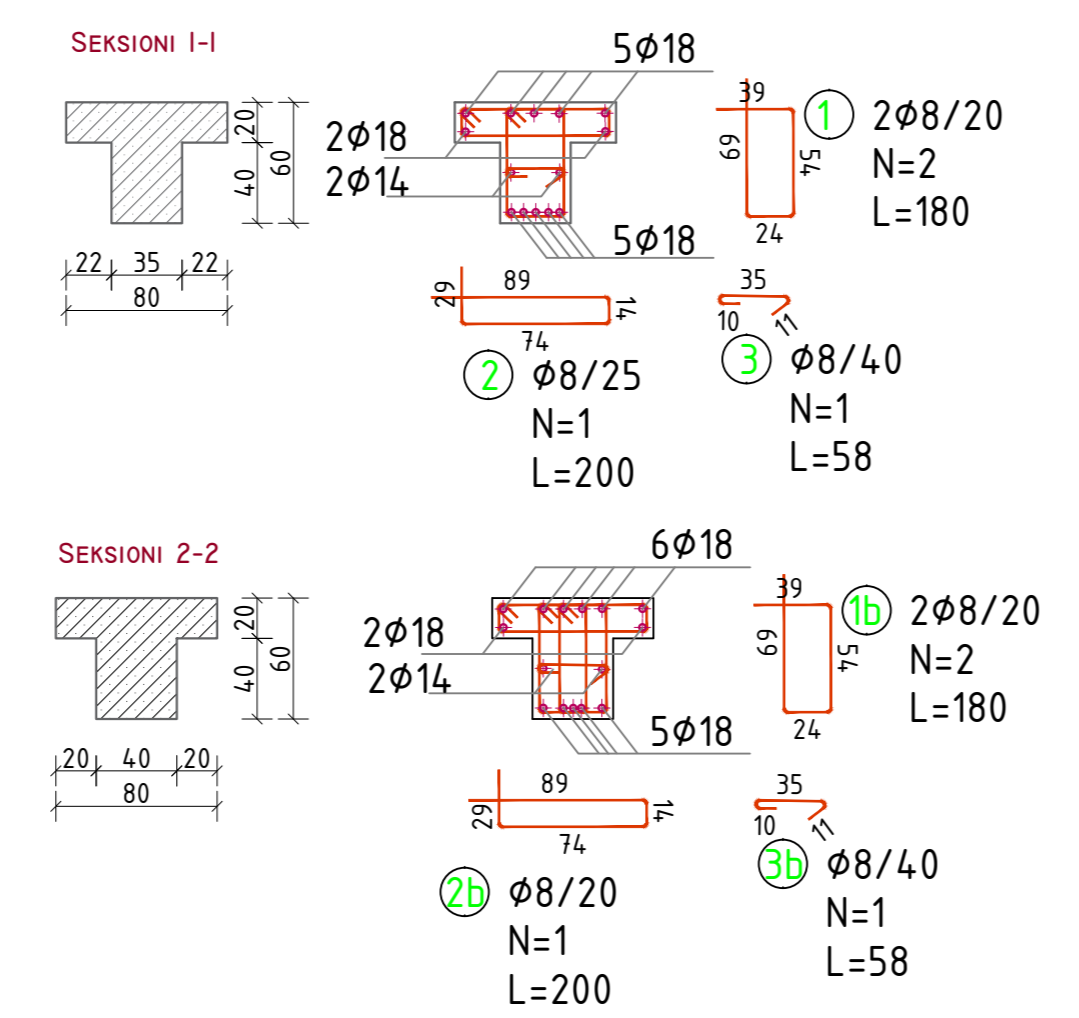
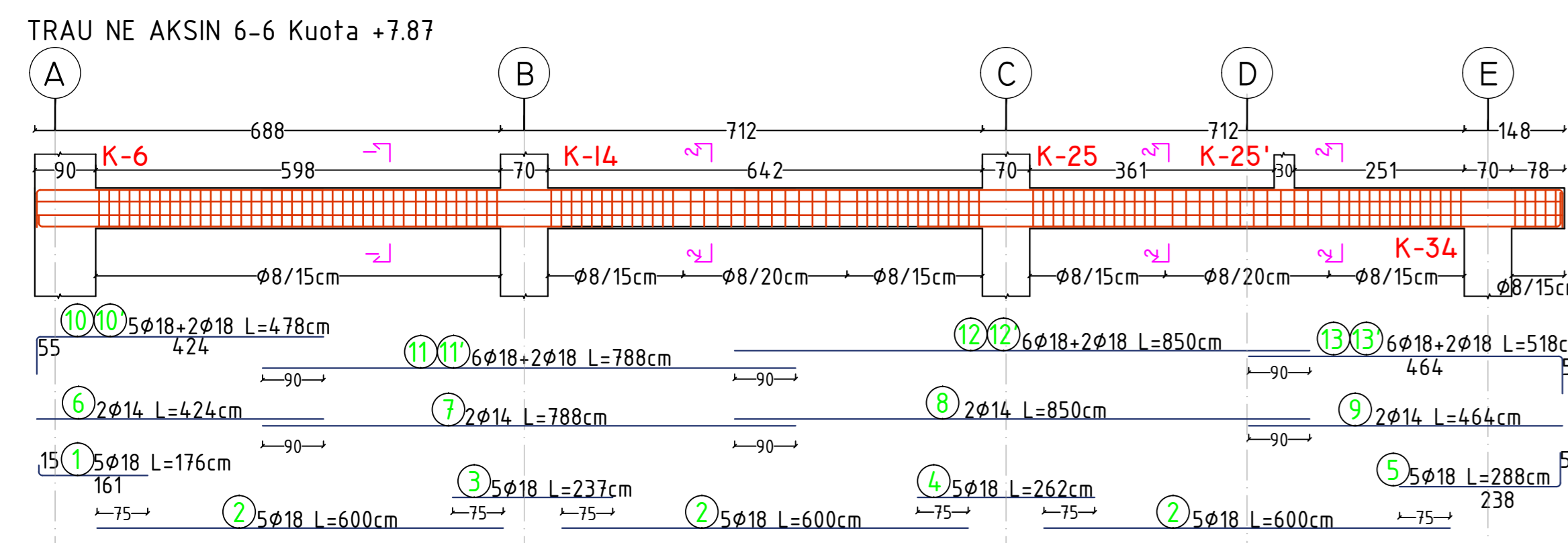
17'	18	2	8.00	16.0	31.9
18	18	6	8.07	48.4	96.7
18'	18	2	8.07	16.1	32.2
19'	18	6	8.82	49.9	81.7
19'	18	2	8.82	13.6	23.2
20	18	6	2.45	16.7	29.3
20'	18	2	2.45	4.9	9.8
I(STAFJA)	8	80	1.80	144.0	56.8
2(STAFJA)	8	40	2.00	80.0	31.6
3(STAFJA)	8	17	0.58	9.9	3.9
IB(STAFJA)	8	232	1.80	417.6	164.7
8	14	2	8.02	16.0	19.4
9	14	2	8.84	17.7	21.4
10	14	2	3.81	7.6	9.2
11	18	5	4.78	23.9	47.7
11'	18	2	4.78	9.6	19.1
12	18	6	7.88	47.3	94.4
12'	18	2	7.88	15.8	31.5
13	18	6	8.02	48.1	96.1
PESHA TOTALE E HEKURIT					
MBETJE 5%					
SHUMA (KG)					
COPE					
TOTALI(KG)					

TRAU NE AKSIN 5-5 Kuota +7.87



BETON C30/37 TRAU SIPAS AKSIT 5-5					
PERMASATOH	B(m)	H(m)	S(m²)	L(m)	V(m³)
Sek I-1	0.35	0.40	0.14	6.88	0.96
Sek I-1	0.8	0.20	0.16	6.88	1.10
Sek 2-2	0.4	0.40	0.16	22.37	3.58
Sek 2-2	0.8	0.20	0.16	22.37	3.58
VOLUM BETONI					
COPE					
TOTALI					
HEKURI S 500					
POZICIONI	Ø(mm)	NR SH	L(m)	LTOT(m)	PESHA (KG)
1	18	5	1.76	8.8	17.6
2	18	20	6.00	120.0	239.6
3	18	5	2.37	11.9	23.7
4	18	10	2.62	26.2	52.3
5	18	5	2.40	12.0	24.0
6	14	2	4.78	9.6	11.5
7	14	2	7.88	15.8	19.0
8	14	2	8.02	16.0	19.4
9	14	2	8.84	17.7	21.4
10	14	2	3.81	7.6	9.2
11	18	5	4.78	23.9	47.7
11'	18	2	4.78	9.6	19.1
12	18	6	7.88	47.3	94.4
12'	18	2	7.88	15.8	31.5
13	18	6	8.02	48.1	96.1

13'	18	2	8.02	16.0	32.0
14	18	6	8.84	53.0	105.9
14'	18	2	8.84	17.7	

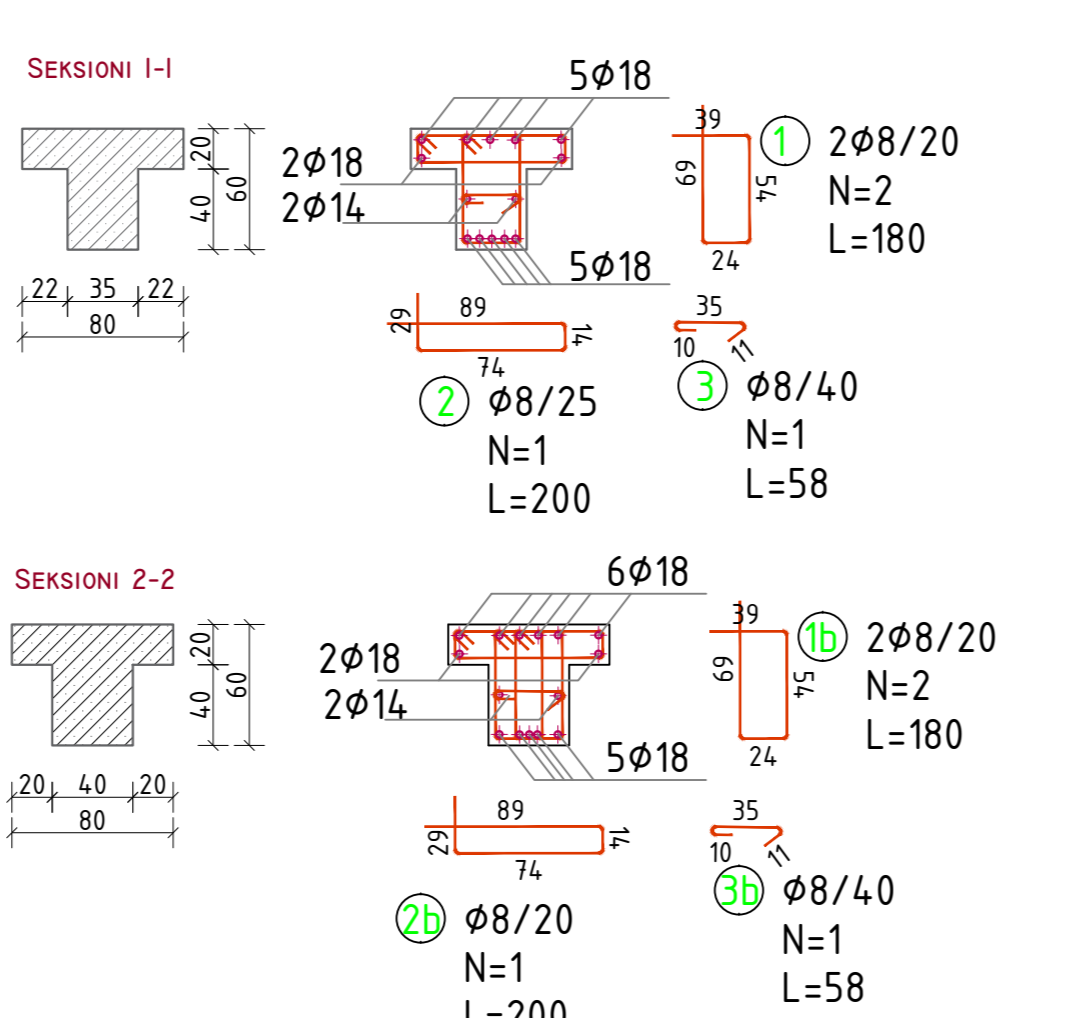
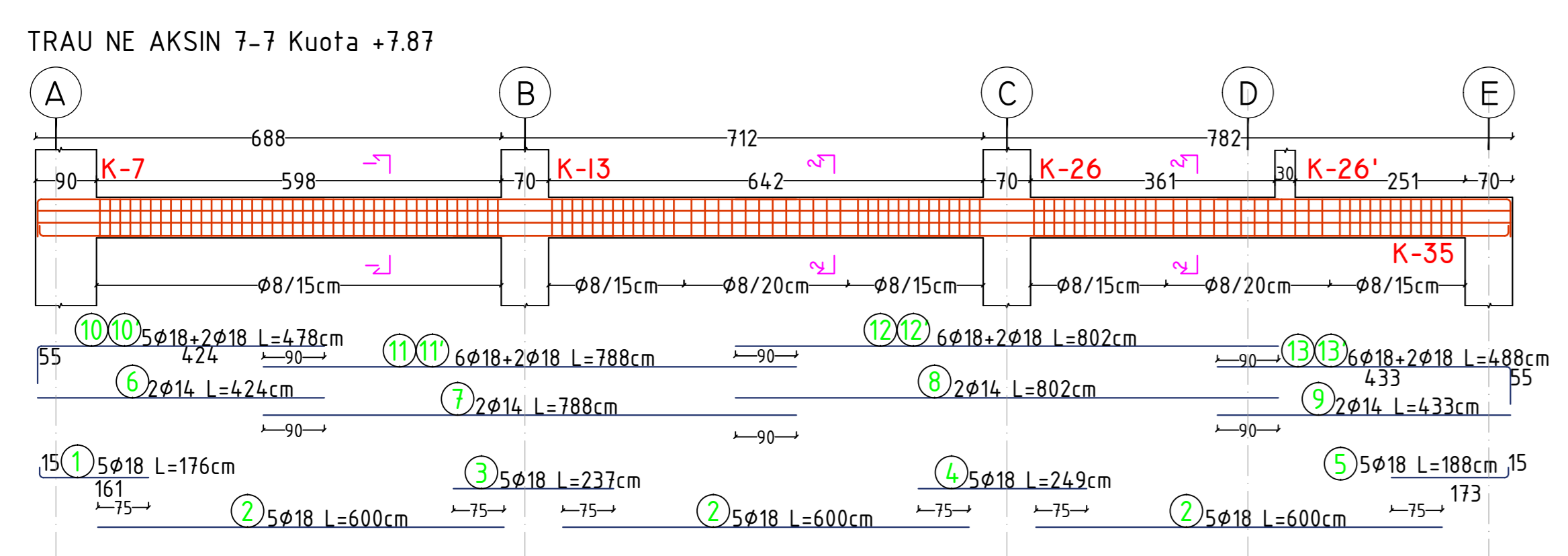


BETON C30/37 TRAU SIPAS AKSIT 6-6					
PERMASAT(M)	B(M)	H(M)	S(M²)	L(M)	V(M³)
SEK 1-I	0.35	0.40	0.14	6.88	0.96
SEK 1-II	0.8	0.20	0.16	6.88	1.10
SEK 2-2	0.4	0.40	0.16	15.73	2.52
SEK 2-2	0.8	0.20	0.16	15.73	2.52
VOLUM BETONI					7.1
COPE					1
TOTALI					7.1

HEKURI S 500					
POZICIONI	Ø(MM)	NR SH	L(M)	L(TOT)(M)	PESHA (KG)
1	18	5	1.76	8.8	17.6
2	18	15	6.00	90.0	179.7
3	18	5	2.37	11.9	23.7
4	18	5	2.62	13.1	26.2
5	18	5	2.40	12.0	24.0
6	14	2	4.78	9.6	11.5
7	14	2	7.88	15.8	19.0
8	14	2	8.02	16.0	19.4
9	14	2	8.02	16.0	19.4
10	18	5	3.81	19.1	38.0
10'	18	2	4.78	9.6	19.1
11	18	6	4.78	28.7	57.3
11'	18	2	7.88	15.8	31.5
12	18	6	7.88	47.3	94.4
12'	18	2	8.02	16.0	32.0
13	18	6	8.02	48.1	96.1

	13'	18	2	8.84	17.7	35.3
1(STAFA)	8	80	1.80	144.0	56.8	
2(STAFA)	8	40	2.00	80.0	31.6	
3(STAFA)	8	17	0.58	9.9	3.9	
1B(STAFA)	8	162	1.80	291.6	115.0	
2B(STAFA)	8	80	2.00	160.0	63.1	
3B(STAFA)	8	39	0.58	22.6	8.9	
PESHA TOTALE E HEKURIT						1025.24
MBETJE 5%						61.5
SHUMA (KG)						1086.8
COPE						1
TOTAL(KG)						1086.76

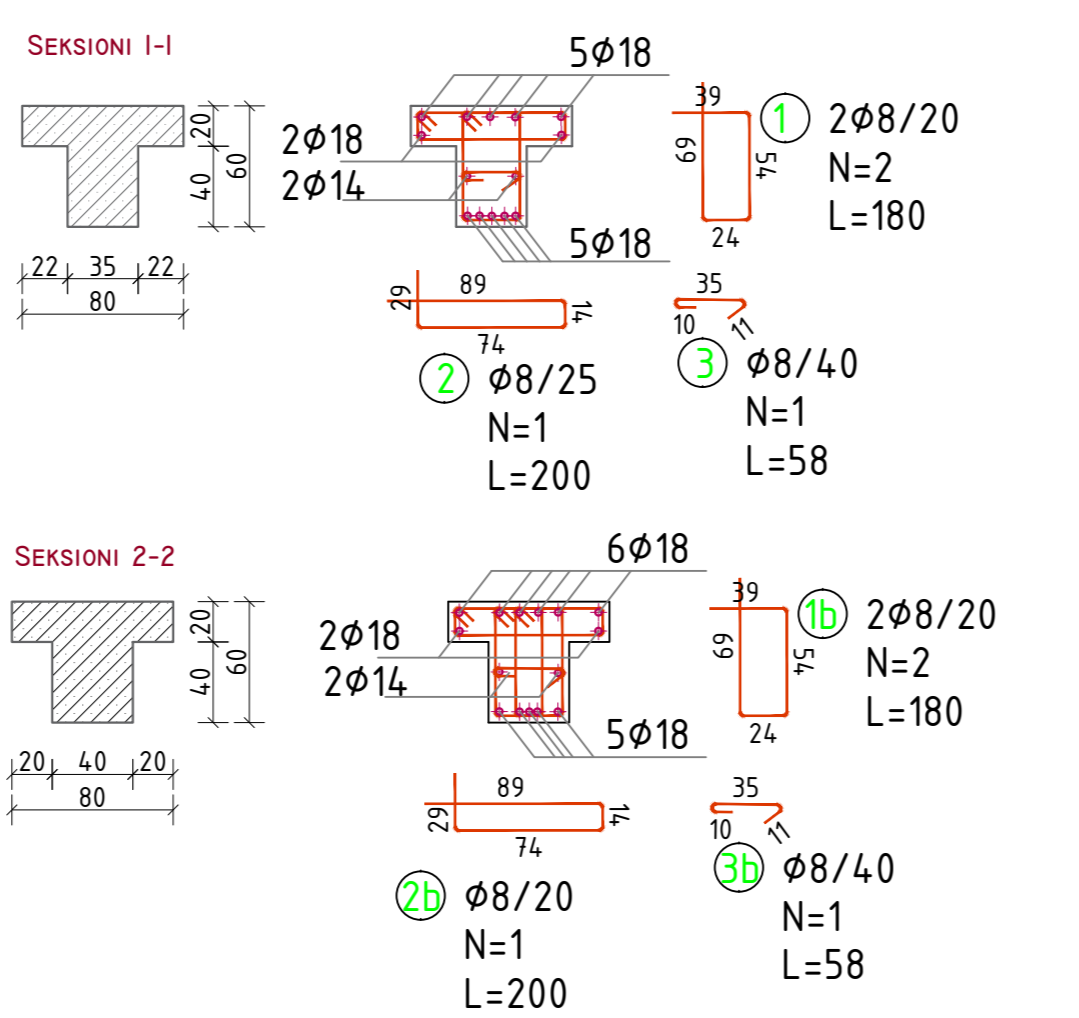
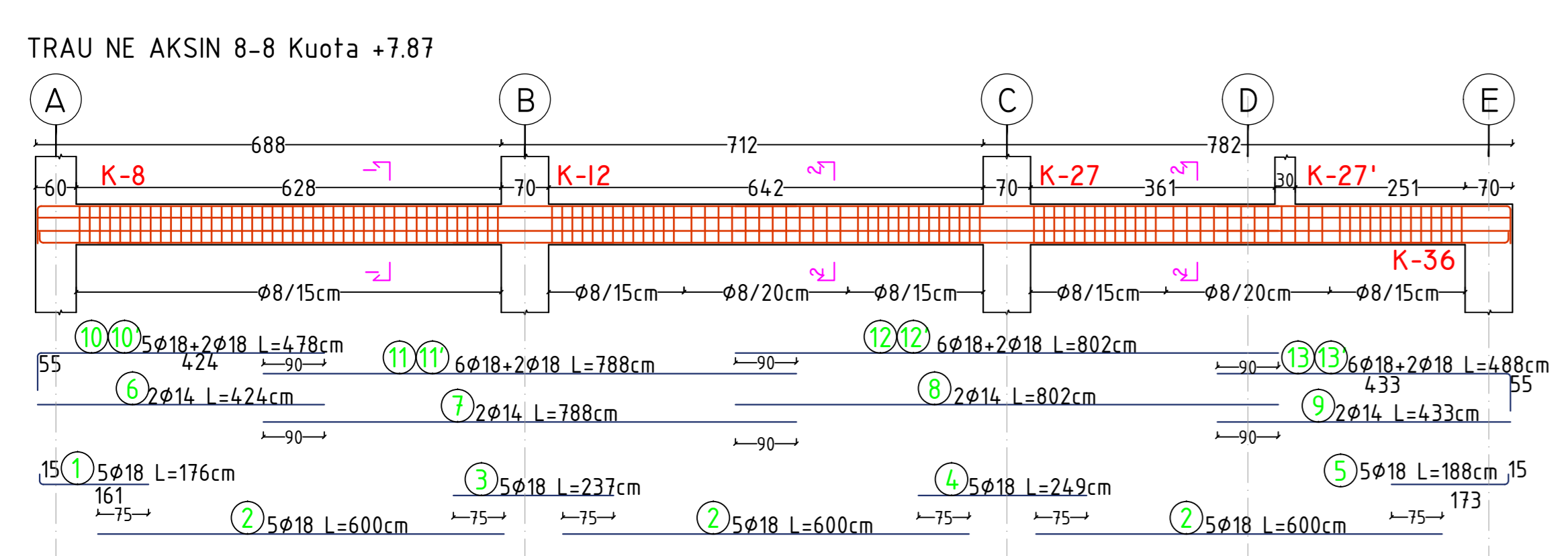


BETON C30/37 TRAU SIPAS AKSIT 7-7					
PERMASAT(M)	B(M)	H(M)	S(M²)	L(M)	V(M³)
SEK 1-I	0.35	0.40	0.14	6.88	0.96
SEK 1-II	0.8	0.20	0.16	6.88	1.10
SEK 2-2	0.4	0.40	0.16	14.94	2.39
SEK 2-2	0.8	0.20	0.16	14.94	2.39
VOLUM BETONI					6.8
COPE					1
TOTALI					6.8

HEKURI S 500					
POZICIONI	Ø(MM)	NR SH	L(M)	L(TOT)(M)	PESHA (KG)
1	18	5	1.76	8.8	17.6
2	18	15	6.00	90.0	179.7
3	18	5	2.37	11.9	23.7
4	18	5	2.49	12.5	24.9
5	18	5	1.88	9.4	18.8
6	14	2	4.24	8.5	10.2
7	14	2	7.88	15.8	19.0
8	14	2	8.02	16.0	19.4
9	14	2	4.33	8.7	10.5
10	18	5	4.78	23.9	47.7
10'	18	2	4.78	9.6	19.1
11	18	6	7.88	47.3	94.4
11'	18	2	7.88	15.8	31.5
12	18	6	8.02	48.1	96.1
12'	18	2	8.02	16.0	32.0
13	18	6	4.88	29.3	58.5
13'	18	2	4.88	9.8	19.5

	13'	18	2	1.80	14.4	56.8
1(STAFA)	8	80	1.80	144.0	56.8	
2(STAFA)	8	40	2.00	80.0	31.6	
3(STAFA)	8	17	0.58	9.9	3.9	
1B(STAFA)	8	152	1.80	273.6	107.9	
2B(STAFA)	8	76	2.00	152.0	59.9	
3B(STAFA)	8	37	0.58	21.5	8.5	
PESHA TOTALE E HEKURIT						990.91
MBETJE 5%						59.5
SHUMA (KG)						1050.4
COPE						1
TOTAL(KG)						1050.37

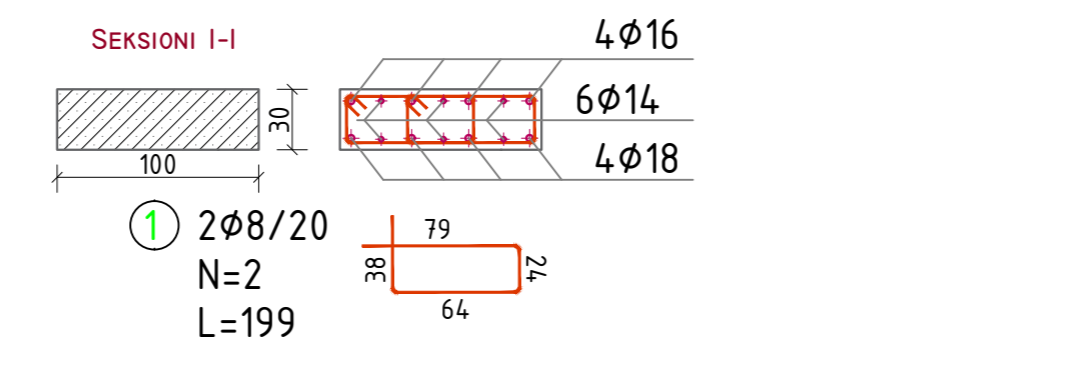
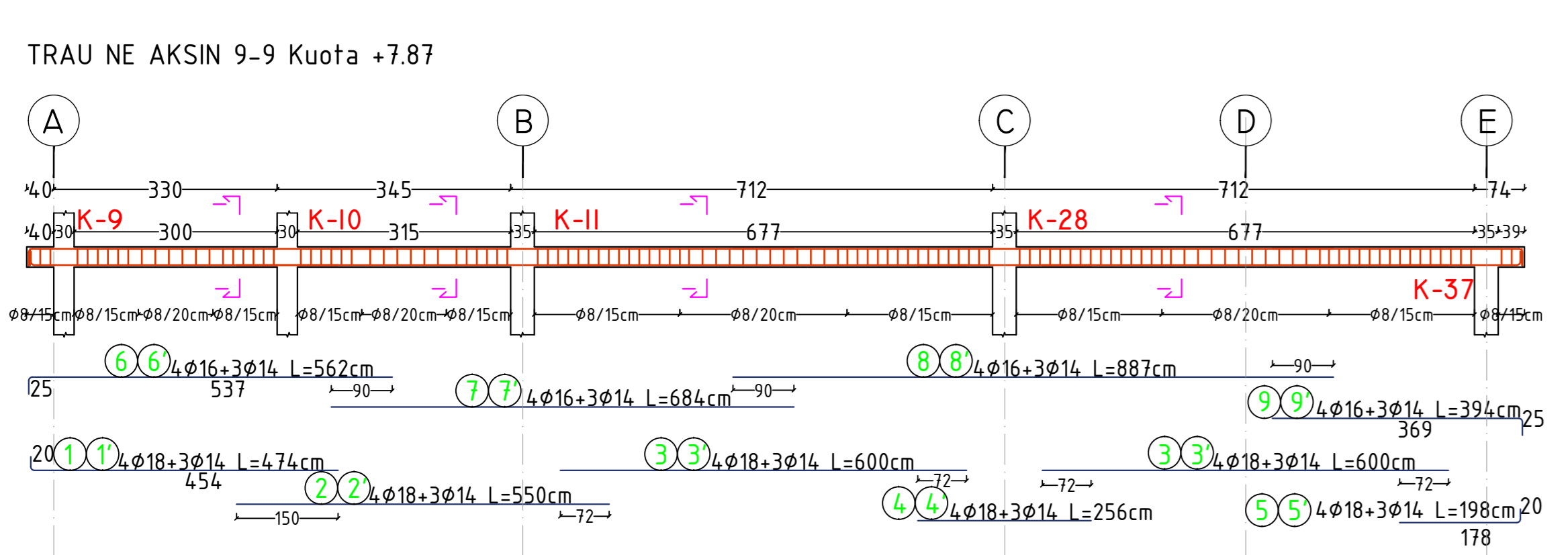


BETON C30/37 TRAU SIPAS AKSIT 8-8					
PERMASAT(M)	B(M)	H(M)	S(M²)	L(M)	V(M³)
SEK 1-I	0.35	0.40	0.14	6.88	0.96
SEK 1-II	0.8	0.20	0.16	6.88	1.10
SEK 2-2	0.4	0.40	0.16	14.94	2.39
SEK 2-2	0.8	0.20	0.16	14.94	2.39
VOLUM BETONI					6.8
COPE					1
TOTALI					6.8

HEKURI S 500					
POZICIONI	Ø(MM)	NR SH	L(M)	L(TOT)(M)	PESHA (KG)
1	18	5	1.76	8.8	17.6
2	18	15	6.00	90.0	179.7
3	18	5	2.37	11.9	23.7
4	18	5	2.49	12.5	24.9
5	18	5	1.88	9.4	18.8
6	14	2	4.24	8.5	10.2
7	14	2	7.88	15.8	19.0
8	14	2	8.02	16.0	19.4
9	14	2	4.33	8.7	10.5
10	18	5	4.78	23.9	47.7
10'	18	2	4.78	9.6	19.1
11	18	6	7.88	47.3	94.4
11'	18	2	7.88	15.8	31.5
12	18	6	8.02	48.1	96.1
12'	18	2	8.02	16.0	32.0
13	18	6	4.88	29.3	58.5
13'	18	2	4.88	9.8	19.5

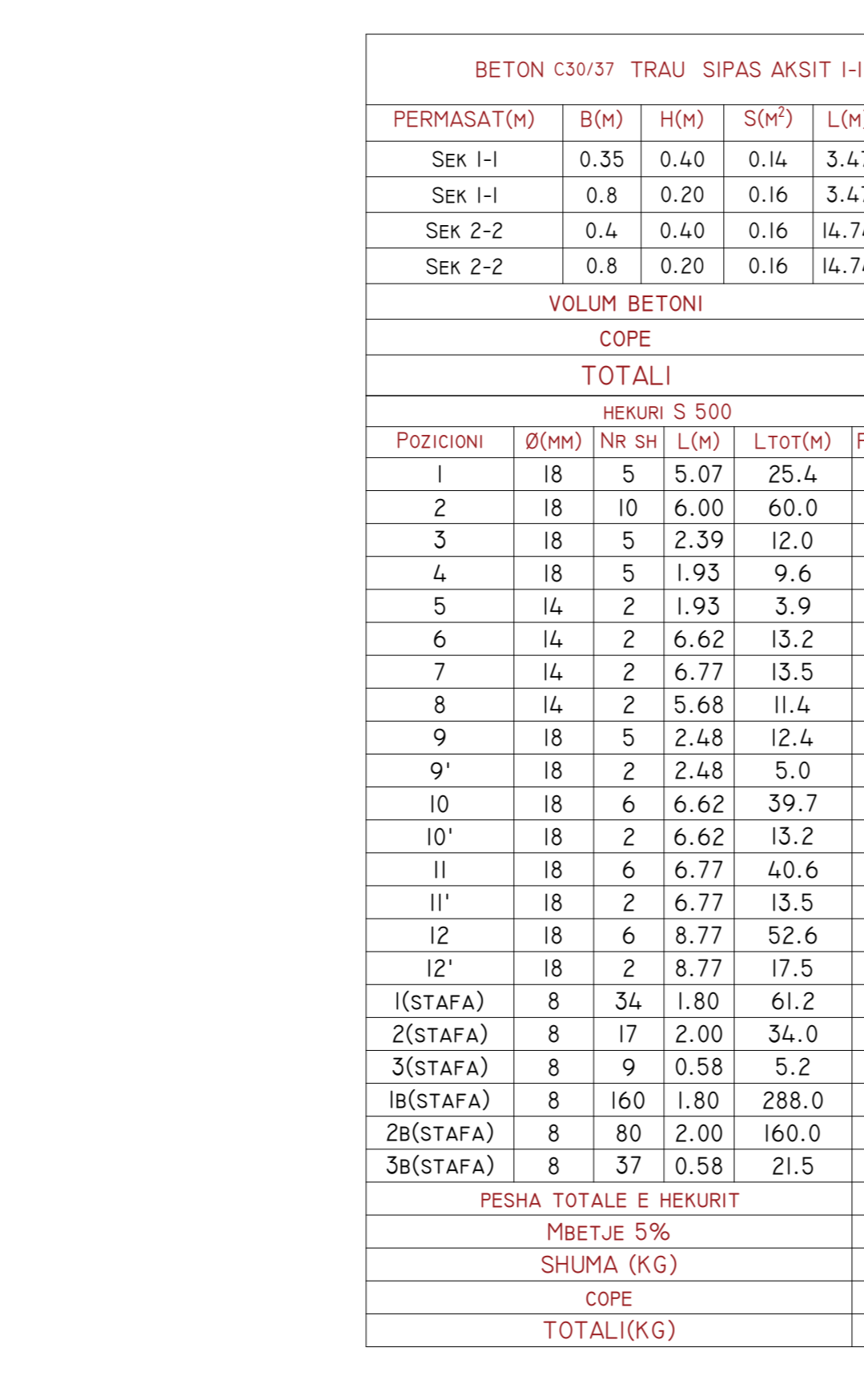
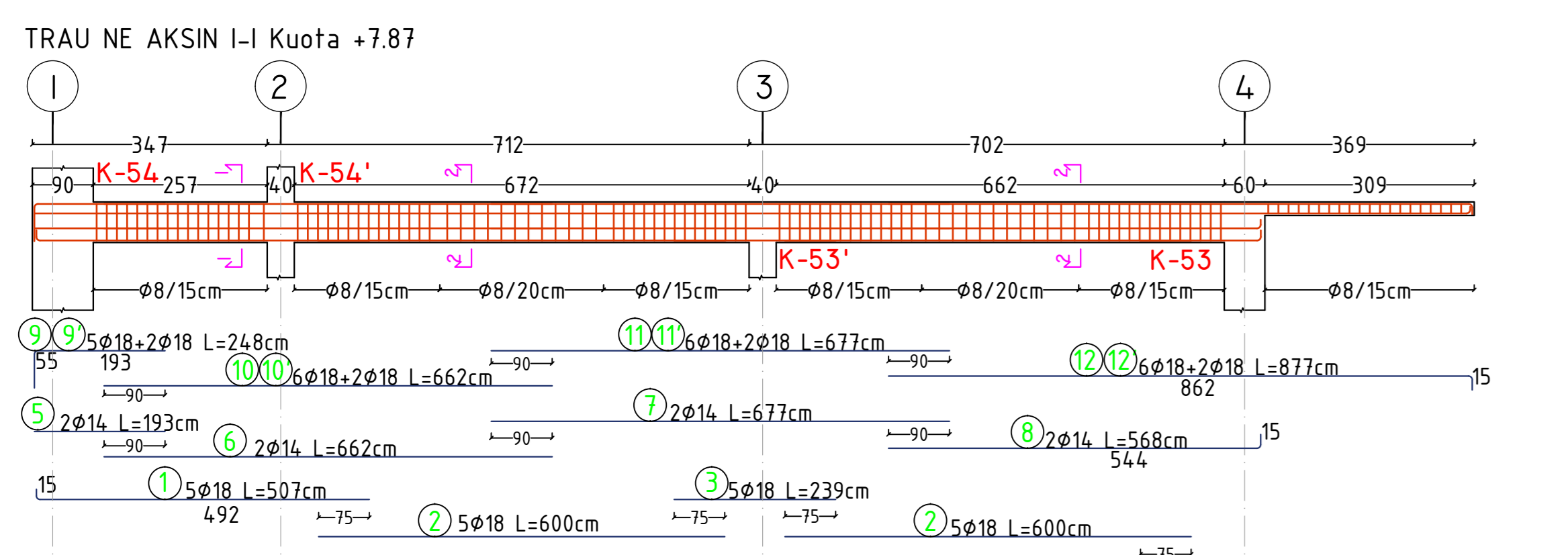
	12'	18	2	8.02	16.0	32.0
13	18	6	4.88	29.3	58.5	
13'	18	2	4.88	9.8	19.5	
1(STAFA)	8	80	1.80	144.0	56.8	
2(STAFA)	8	40	2.00	80.0	31.6	
3(STAFA)	8	17	0.58	9.9	3.9	
1B(STAFA)	8	152	1.80	273.6	107.9	
2B(STAFA)	8	76	2.00	152.0	59.9	
3B(STAFA)	8	37	0.58	21.5	8.5	
PESHA TOTALE E HEKURIT						990.91
MBETJE 5%						59.5
SHUMA (KG)						1050.4
COPE						1
TOTAL(KG)						1050.37



BETON C30/37 TRAU SIPAS AKSIT 9-9					
PERMASAT(M)	B(M)	H(M)	S(M²)	L(M)	V(M³)
SEK 1-I	1	0.30	0.30	22.13	6.64
VOLUM BETONI					6.6
COPE					1
TOTALI					6.6

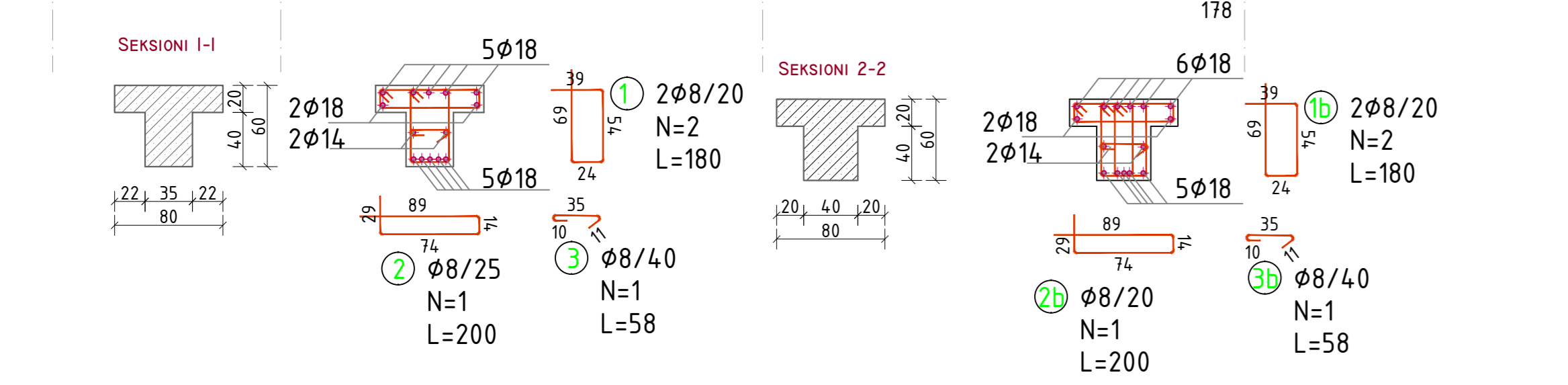
HEKURI S 500						
POZICIONI	Ø(MM)	NR SH	L(M)	L(TOT)(M)	PESHA (KG)	
1	18	4	4.74	19.0	37.9	
1'	14	3	4.74	14.2	17.2	
2	18	4	5.50	22.0	43.9	
2'	14	3	5.50	16.5	19.9	
3	18	8	6.00	48.0	95.8	
3'	14	6	6.00	36.0	43.5	
4	18	4	2.56	10.2	20.4	
4'	14	3	2.56	7.7	9.3	
5	18	4	1.98	7.9	15.8	
5'	14	3	1.98	5.9	7.2	
6	16	4	5.62	22.5	35.5	
6'	14	3	5.62	16.9	20.4	
7	16	4	6.84	27.4	43.2	
7'	14	3	6.84	20.5	24.8	
8	16	4	8.87	35.5	56.0	
8'	14	3	8.87	26.6	32.1	
9	16	4	3.94	15.8	24.9	
9'	14	3	3.94	11.8	14.3	
I (STAFA)	8	250	1.99	497.5	758.13	
PESHA TOTALE E HEKURIT						758.13
MBETJE 5%						45.5
SHUMA (KG)						803.6
COPE						1
TOTAL(KG)						803.62



BETON C30/37 TRAU SIPAS AKSIT I-I					
PERMASAT(M)	B(M)	H(M)	S(M²)	L(M)	V(M³)
SEK 1-I	0.35	0.40	0.14	3.47	0.49
SEK 1-II	0.8	0.20	0.16	3.47	0.56
SEK 2-2	0.4	0.40	0.16	14.74	2.36
SEK 2-2	0.8	0.20	0.16	14.74	2.36
VOLUM BETONI					5.8
COPE					1
TOTALI					5.8

HEKURI S 500						
POZICIONI	Ø(MM)	NR SH	L(M)	L(TOT)(M)	PESHA (KG)	
1	18	5	5.07	25.4	50.6	
2	18	10	6.00	60.0	119.8	
3	18	5	2.39	12.0	23.9	
4	18	5	1.93	9.6	19.3	
5	14	2	1.93	3.9	4.7	
6	14	2	6.62	13.2	16.0	
7	14	2	6.77	13.5	16.4	
8	14	2	5.68	11.4	13.7	
9	18	5	2.48	12.4	24.8	
9'	18	2	2.48	5.0	9.9	
10	18	6	6.62	39.7	79.5	
10'	18	2	6.62	13.2	26.4	
11	18	6	6.77	40.6	81.1	
11'	18	2	6.77	13.5	27.0	
12	18	6	8.77	52.6	105.1	
12'	18	2	8.77	17.5	35.0	
1(STAFA)	8	34	1.80	61.2	24.1	
2(STAFA)	8	17	2.00	34.0	13.4	
3(STAFA)	8	9	0.58	5.2	2.1	
1B(STAFA)	8	160	1.80	288.0	113.6	
2B(STAFA)	8	80	2.00	160.0	63.1	
3B(STAFA)	8	37	0.58	21.5	8.5	
PESHA TOTALE E HEKURIT						877.62
MBETJE 5%						52.7
SHUMA (KG)						930.3
COPE						1
TOTAL(KG)						930.28



Legenda:

Copjari: "KOMPLEKSI I DEES, KORCI"

Porositësi: FONDI SHQIPTARI I ZHVILLIMIT

Architect: ARCHISPACE Lic. N°873014

Structural Engineer: **IRI** Lic. N°88492

Consulting & Management: CONSULTING & MANAGEMENT ALBANIA Lic. N°40097

Structural Engineer: EDISON DRISHTI Lic. N°15603

Structural Engineer: SIDITA KALACI Lic. N°16602

Structural Engineer: ERMIR GJOKA Lic. N°1142

Structural Engineer: BESART DALLIU Lic. N°14121

© 2023 EDISON DRISHTI. Këto dokumente janë pronë e IRI dhe të gjitha të drejtat e autorit mbahen rezervuar. Ndalohet qartë riprodhimi dhe shpërndarja pa lejen e IRI pa shprehje të ndalimit.

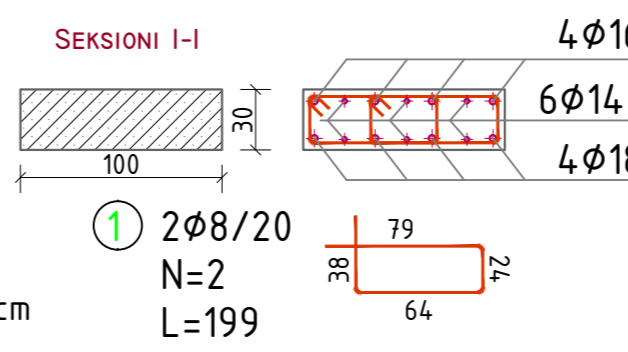
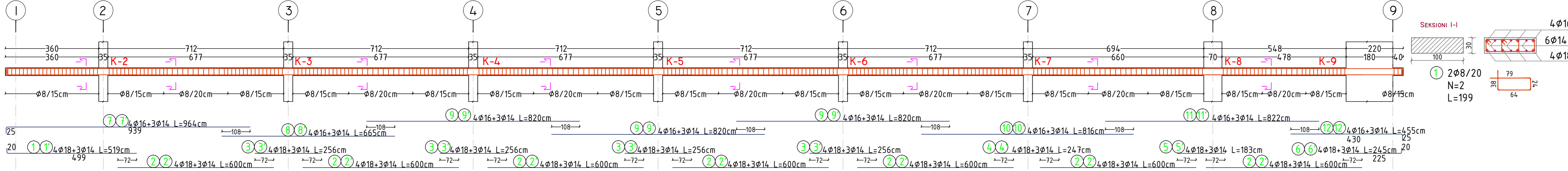
ARMIMI I TRAREVE TE STRUKTURES, KUOTA +7.87

Skala: 1:75

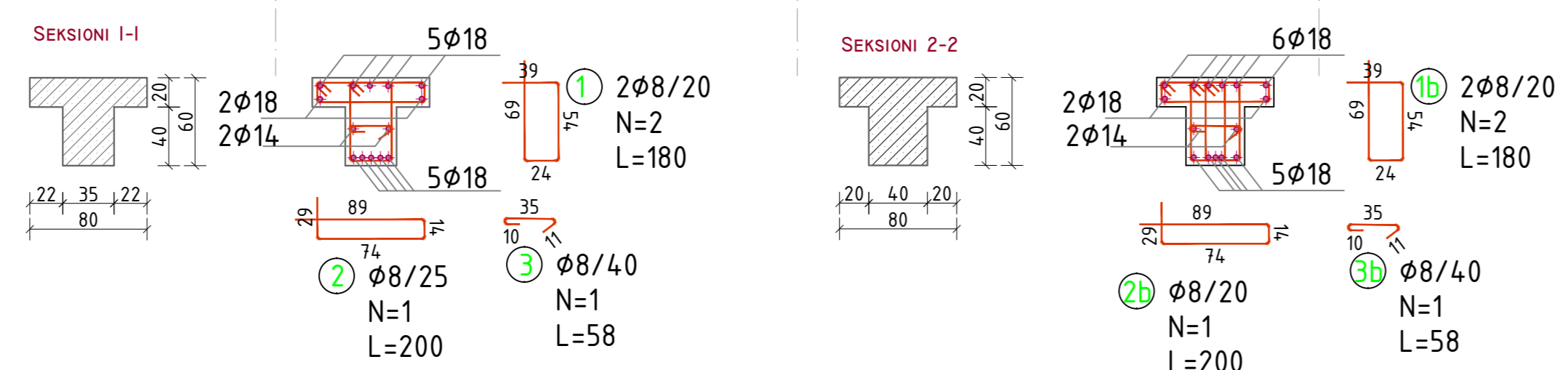
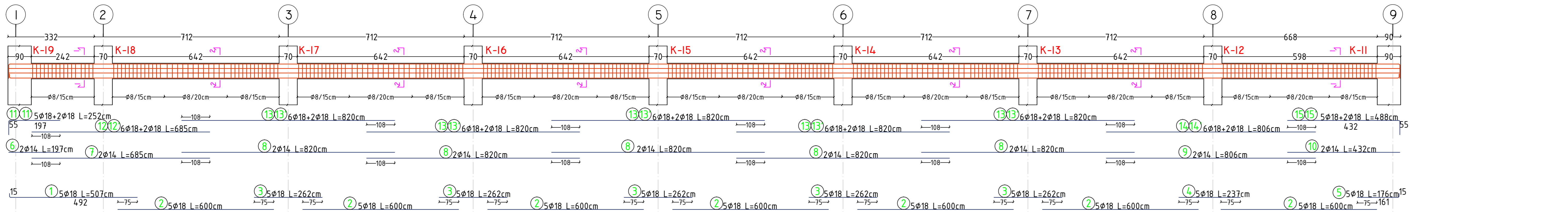
Data: K-22

2023

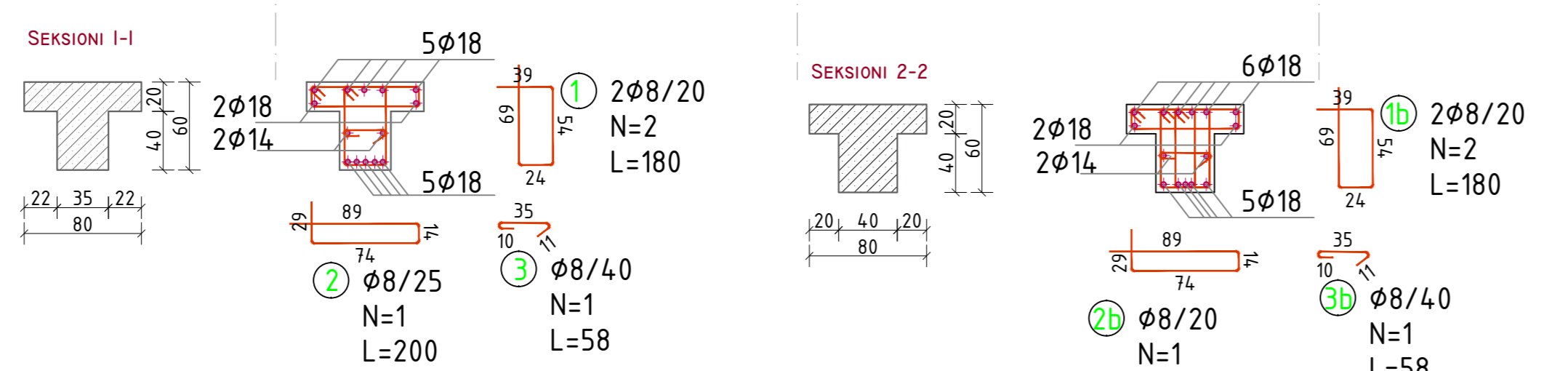
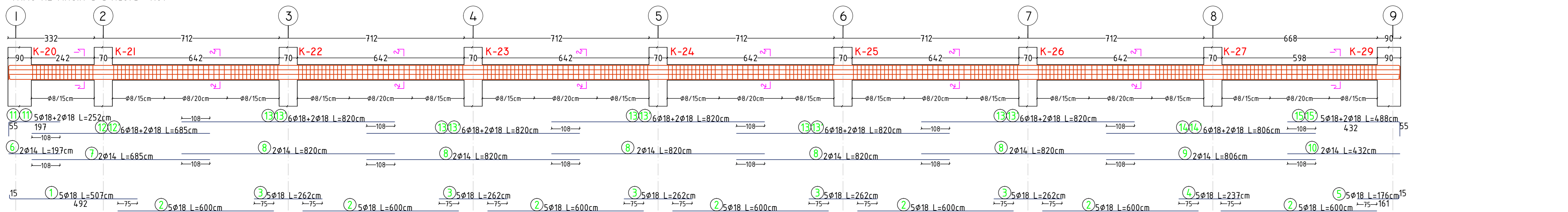
TRAU NE AKSIN A-A Kuota +7.87



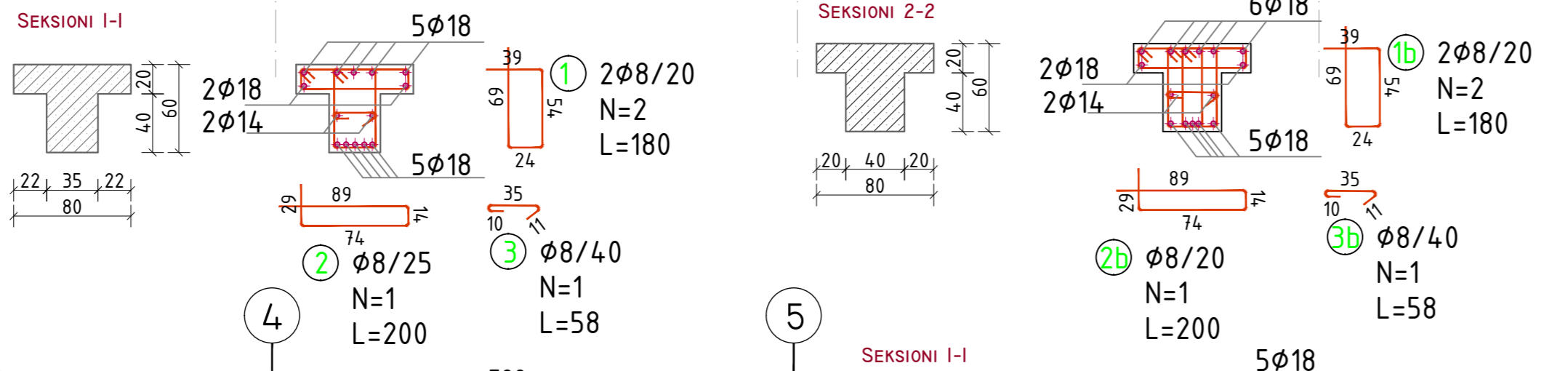
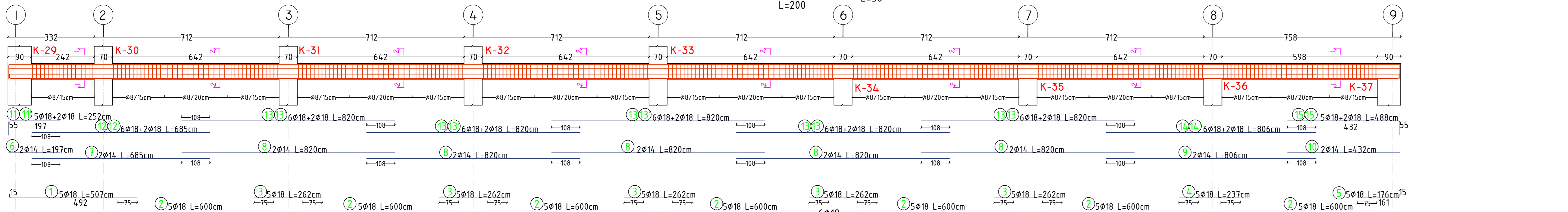
TRAU NE AKSIN B-B Kuota +7.87



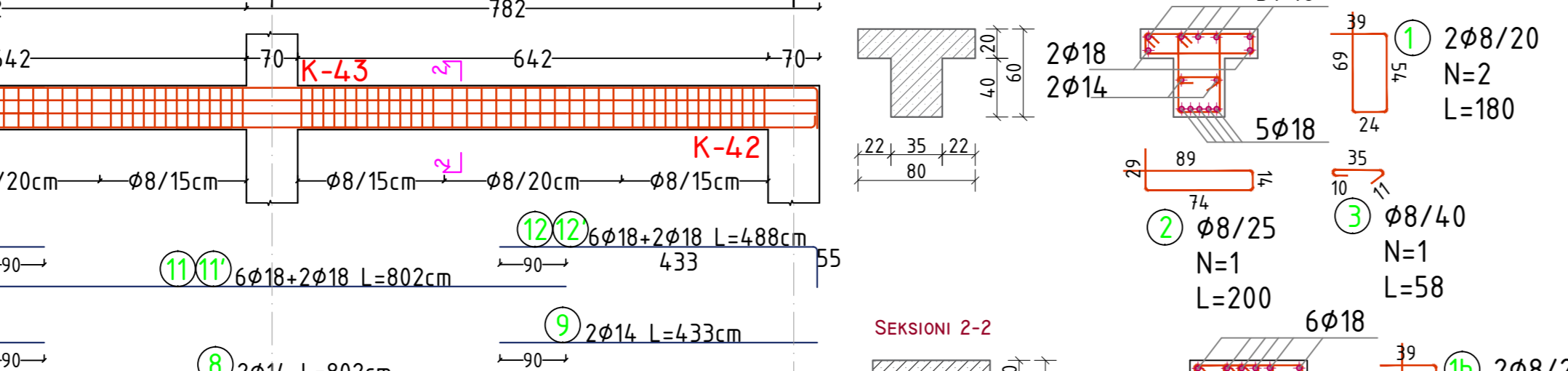
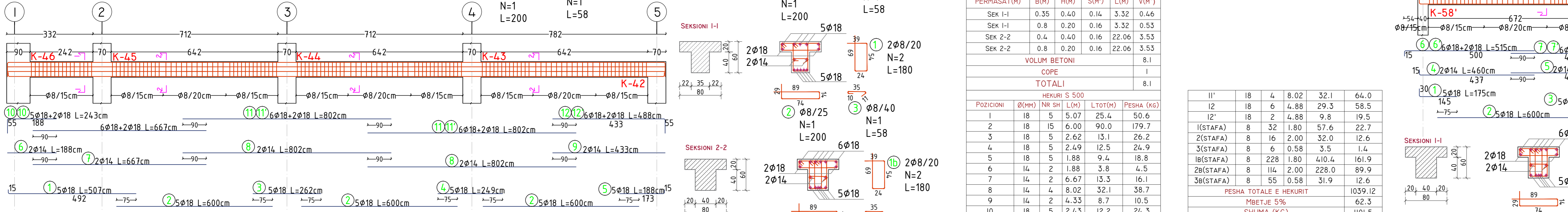
TRAU NE AKSIN C-C Kuota +7.87



TRAU NE AKSIN E-E Kuota +7.87



TRAU NE AKSIN G-G Kuota +7.87



BETON C30/37 TRAU SIPAS AKSIT G-G

PERMASAT(H)	B(H)	H(H)	S(M <sup>3</sup> )	L(M)	V(M <sup>3</sup> )
SEK I-I	0.35	0.40	0.14	3.32	0.46
SEK I-I	0.8	0.20	0.16	3.32	0.53
SEK 2-2	0.4	0.40	0.16	22.06	3.53
SEK 2-2	0.8	0.20	0.16	22.06	3.53
VOLUM BETONI					
COPE					
TOTALI					

POZICIONI	Ø(HH)	NR SH	L(M)	LTOT(M)	PESHA (KG)
I	18	5	5.07	25.4	50.6
2	18	35	6.00	210.0	419.3
3	18	25	2.62	65.5	130.8
4	18	5	2.37	11.9	23.7
5	18	5	1.76	8.8	17.6
6	14	2	1.92	3.8	4.6
7	14	2	6.85	13.7	16.5
8	14	10	8.20	82.0	99.0
9	14	2	8.06	16.1	19.5
10	14	2	4.32	8.6	10.4
11	18	5	2.52	12.6	25.2
11'	18	2	2.52	5.0	10.1
12	18	6	6.85	41.1	82.1
12'	18	2	6.85	13.7	27.4
13	18	10	8.20	82.0	163.7
14	18	6	8.06	48.4	96.6
PESHA TOTALE E HEKURIT					
MBETJE 5%					
SHUMA (KG)					
COPE					
TOTALI(KG)					

BETON C30/37 TRAU SIPAS AKSIT A-A

PERMASAT(H)	B(H)	H(H)	S(M <sup>3</sup> )	L(M)	V(M <sup>3</sup> )
SEK I-I	0.30	0.30	0.30	16.15	16.15
VOLUM BETONI					
COPE					
TOTALI					

POZICIONI	Ø(HH)	NR SH	L(M)	LTOT(M)	PESHA (KG)
I	18	4	5.19	20.8	41.4
1'	14	3	5.19	15.6	18.8
2	18	28	6.00	168.0	335.4
2'	14	21	6.00	126.0	152.2
3	18	16	2.50	40.0	79.9
3'	14	12	2.50	30.0	36.2
4	18	4	2.47	9.9	19.7
4'	14	3	2.47	7.4	8.9
5	18	4	1.83	7.3	14.6
5'	14	3	1.83	5.5	6.6
6	18	4	2.45	9.8	19.6
6'	14	3	2.45	7.4	8.9
7	16	4	9.64	38.6	60.8
7'	14	3	9.64	28.9	34.9
PESHA TOTALE E HEKURIT					
MBETJE 5%					
SHUMA (KG)					
COPE					
TOTALI(KG)					

8	16	4	6.65	26.6	42.0
8'	14	3	6.65	20.0	24.1
9	16	12	8.20	98.4	155.2
9'	14	9	8.20	73.8	89.1
10	16	4	8.16	32.6	51.5
10'	14	3	8.16	24.5	29.6
11	16	4	8.22	32.9	51.9
11'	14	3	8.22	24.7	29.8
12	16	4	4.55	18.2	28.7
12'	14	3	4.55	13.7	16.5
I (STAFJA)					
PESHA TOTALE E HEKURIT					
MBETJE 5%					
SHUMA (KG)					
COPE					
TOTALI(KG)					

BETON C30/37 TRAU SIPAS AKSIT B-B

PERMASAT(H)	B(H)	H(H)	S(M <sup>3</sup> )	L(M)	V(M <sup>3</sup> )
SEK I-I	0.35	0.40	0.14	10.2	1.43
SEK I-I	0.8	0.20	0.16	10.2	1.63
SEK 2-2	0.4	0.40	0.16	43.42	6.95
SEK 2-2	0.8	0.20	0.16	43.42	6.95
VOLUM BETONI					
COPE					
TOTALI					

POZICIONI	Ø(HH)	NR SH	L(M)	LTOT(M)	PESHA (KG)
I	18	5	5.07	25.4	50.6
2	18	35	6.00	210.0	419.3
3	18	25	2.62	65.5	130.8
4	18	5	2.37	11.9	23.7
5	18	5	1.76	8.8	17.6
6	14	2	1.92	3.8	4.6
7	14	2	6.85	13.7	16.5
8	14	10	8.20	82.0	99.0
9	14	2	8.06	16.1	19.5
10	14	2	4.32	8.6	10.4
11	18	5	2.52	12.6	25.2
11'	18	2	2.52	5.0	10.1
12	18	6	6.85	41.1	82.1
12'	18	2	6.85	13.7	27.4
13	18	10	8.20	82.0	163.7
14	18	6	8.06	48.4	96.6
PESHA TOTALE E HEKURIT					
MBETJE 5%					
SHUMA (KG)					
COPE					
TOTALI(KG)					

13'	18	10	8.20	82.0	163.7
14	18	6	8.06	48.4	96.6
14'	18	2	8.06	16.1	32.2
15	18	5	4.88	24.4	48.7
15'	18	2	4.88	9.8	19.5
I (STAFJA)					
PESHA TOTALE E HEKURIT					
MBETJE 5%					
SHUMA (KG)					
COPE					
TOTALI(KG)					

BETON C30/37 TRAU SIPAS AKSIT C-C

PERMASAT(H)	B(H)	H(H)	S(M <sup>3</sup> )	L(M)	V(M <sup>3</sup> )
SEK I-I	0.35	0.40	0.14	10.2	1.43
SEK I-I	0.8	0.20	0.16	10.2	1.63
SEK 2-2	0.4	0.40	0.16	43.42	6.95
SEK 2-2	0.8	0.20	0.16	43.42	6.95
VOLUM BETONI					
COPE					
TOTALI					

POZICIONI	Ø(HH)	NR SH	L(M)	LTOT(M)	PESHA (KG)
I	18	5	5.07	25.4	50.6
2	18	35	6.00	210.0	419.3
3	18	25	2.62	65.5	130.8
4	18	5	2.37	11.9	23.7
5	18	5	1.76	8.8	17.6
6	14	2	1.92	3.8	4.6
7	14	2	6.85	13.7	16.5
8	14	10	8.20	82.0	99.0
9	14	2	8.06	16.1	19.5
10	14	2	4.32	8.6	10.4
11	18	5	2.52	12.6	25.2
11'	18	2	2.52	5.0	10.1
12	18	6	6.85	41.1	82.1
12'	18	2	6.85	13.7	27.4
13	18	10	8.20	82.0	163.7
14	18	6	8.06	48.4	96.6
PESHA TOTALE E HEKURIT					
MBETJE 5%					
SHUMA (KG)					
COPE					
TOTALI(KG)					

13'	18	10	8.20	82.0	163.7
14	18	6	8.06	48.4	96.6
14'	18	2	8.06	16.1	32.2
15	18	5	4.88	24.4	48.7
15'	18	2	4.88	9.8	19.5
I (STAFJA)					
PESHA TOTALE E HEKURIT					
MBETJE 5%					
SHUMA (KG)					
COPE					
TOTALI(KG)					

BETON C30/37 TRAU SIPAS AKSIT E-E

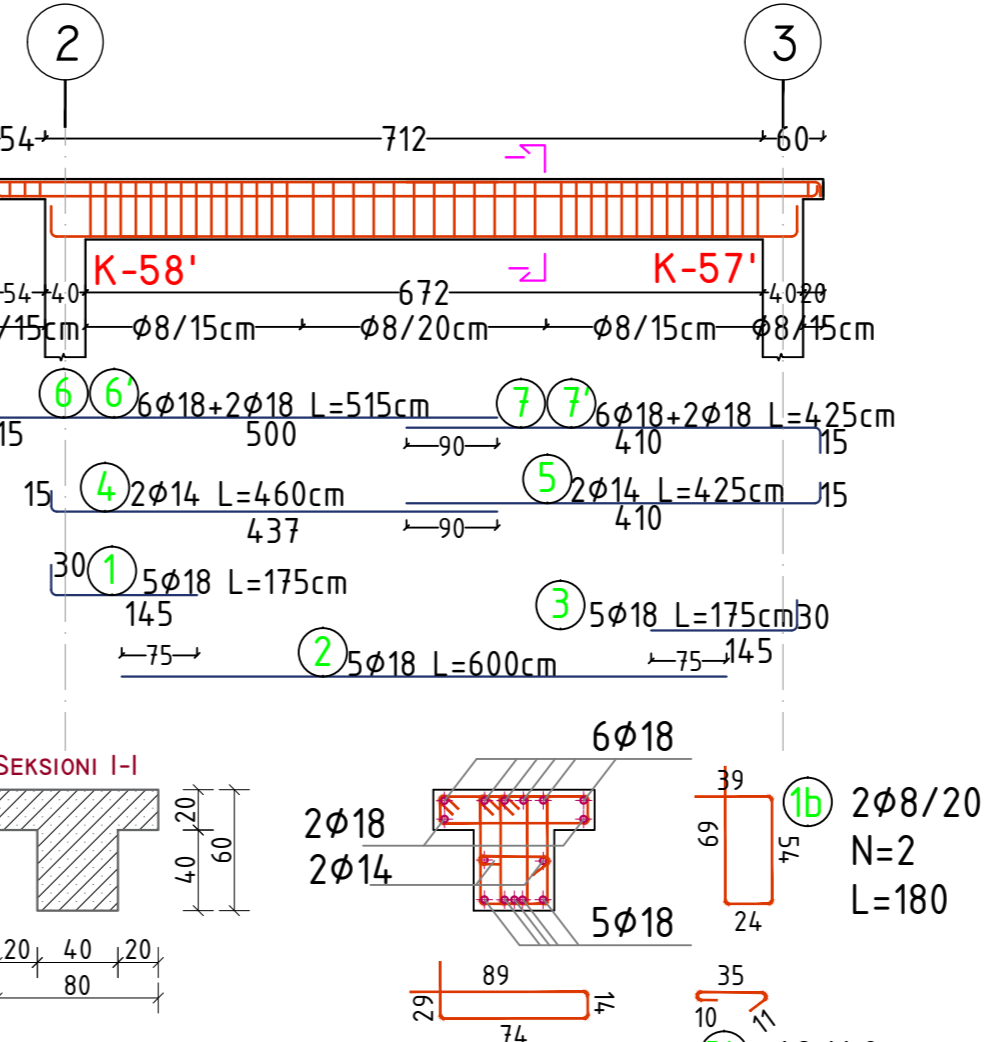
PERMASAT(H)	B(H)	H(H)	S(M <sup>3</sup> )	L(M)	V(M <sup>3</sup> )
SEK I-I	0.35	0.40	0.14	10.2	1.43
SEK I-I	0.8	0.20	0.16	10.2	1.63
SEK 2-2	0.4	0.40	0.16	43.42	6.95
SEK 2-2	0.8	0.20	0.16	43.42	6.95
VOLUM BETONI					
COPE					
TOTALI					

POZICIONI	Ø(HH)	NR SH	L(M)	LTOT(M)	PESHA (KG)
I	18	5	5.07	25.4	50.6
1	18	35	6.00	210.0	419.3
2	18	25	2.62	65.5	130.8
3	18	5	2.37	11.9	23.7
4	18	5	1.76	8.8	17.6
6	14	2	1.92	3.8	4.6
7	14	2	6.85	13.7	16.5
8	14	10	8.20	82.0	99.0
9	14	2	8.06	16.1	19.5
10	14	2	4.32	8.6	10.4
11	18	5	2.52	12.6	25.2
11'	18	2	2.52	5.0	10.1
12	18	6	6.85	41.1	82.1
12'	18	2	6.85	13.7	27.4
13	18	10	8.20	82.0	163.7
14	18	6	8.06	48.4	96.6
PESHA TOTALE E HEKURIT					
MBETJE 5%					
SHUMA (KG)					
COPE					
TOTALI(KG)					

14'	18	2	8.06	16.1	32.2
15	18	5	4.88	24.4	48.7
15'	18	2	4.88	9.8	19.5
I (STAFJA)					
PESHA TOTALE E HEKURIT					
MBETJE 5%					
SHUMA (KG)					
COPE					
TOTALI(KG)					

TRAU NE AKSIN K-K Kuota +7.87



BETON C30/37 TRAU SIPAS AKSIT K-K

PERMASAT(H)	B(H)	H(H)	S(M <sup>3</sup> )	L(M)	V(M <sup>3</sup> )
SEK I-I	0.35	0.40	0.14	8.26	1.16
SEK I-I	0.8	0.20	0.16	8.26	1.32
VOLUM BETONI					
COPE					
TOTALI					

POZICIONI	Ø(HH)	NR SH	L(M)	LTOT(M)	PESHA (KG)
I	18	5	1.75	8.8	17.5
2	18	5	6.00	30.0	59.9
3	18	5	1.75	8.8	17.5
4	14	2	4.60	9.2	11.1
5	14	2	4.25	8.5	10.5
6	18	6	5.15	30.9	61.7
6'	18	2	5.15	10.3	20.6
7	18	6	4.25	25.5	50.9
7'	18	2	4.25	8.5	17.0
8	18	10	8.20	82.0	163.7
8'	18	2	8.20	26.0	51.6
9	18	10	8.20	82.0	163.7
9'	18	2	8.20	26.0	51.6
PESHA TOTALE E HEKURIT					
MBETJE 5%					
SHUMA (KG)					
COPE					
TOTALI(KG)					

Legenda:

Objekt:

"KOMPLEKSI I DEES, KORÇE"

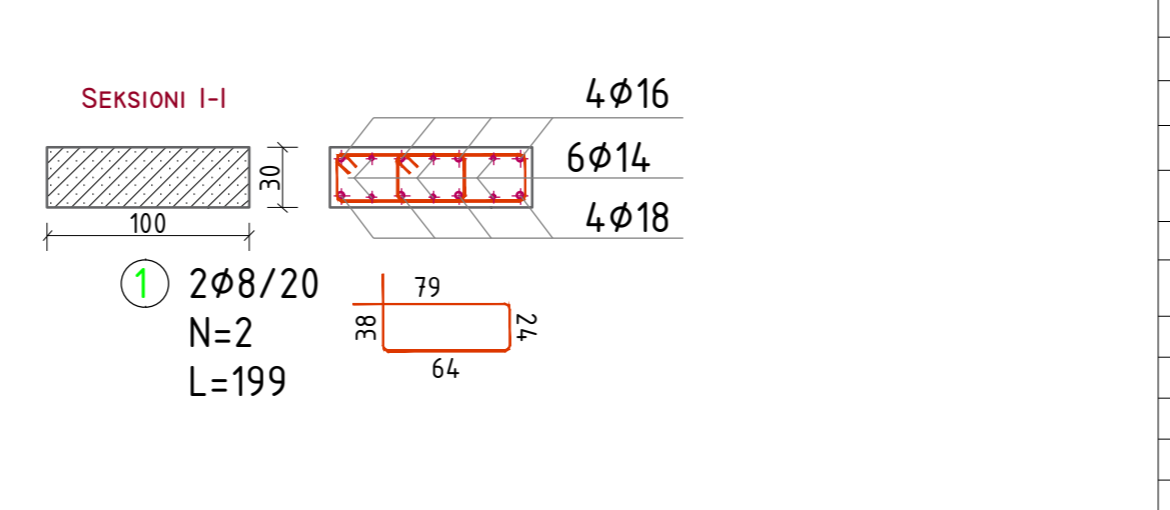
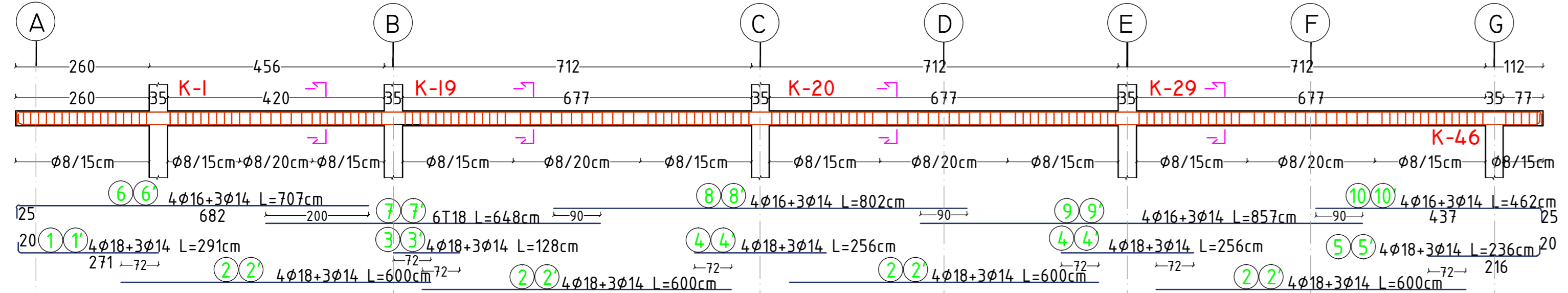
Porositet:

FONDI SHQIPTARI ZHVILLIMT

Projektori:



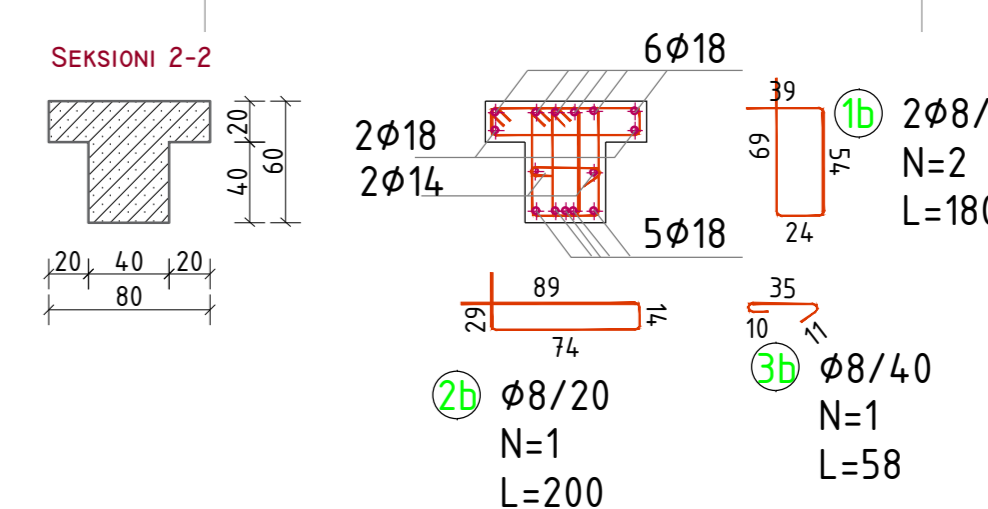
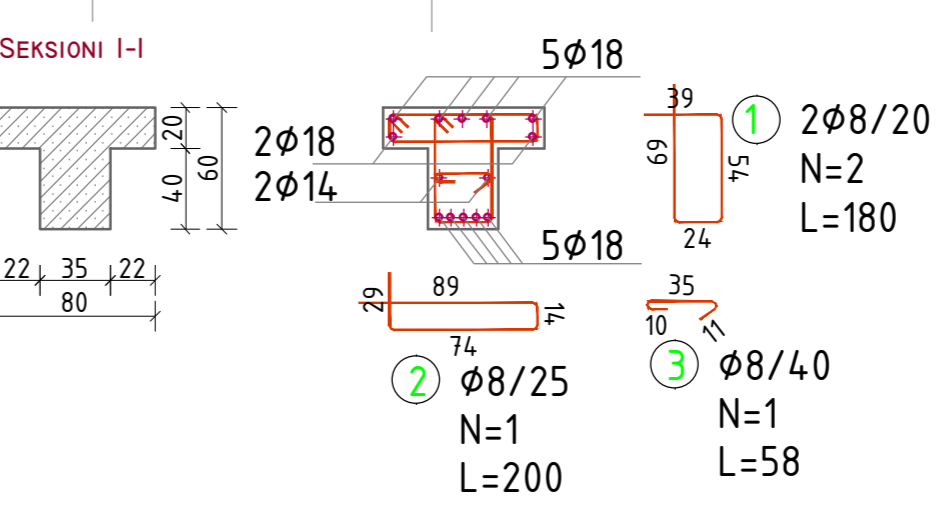
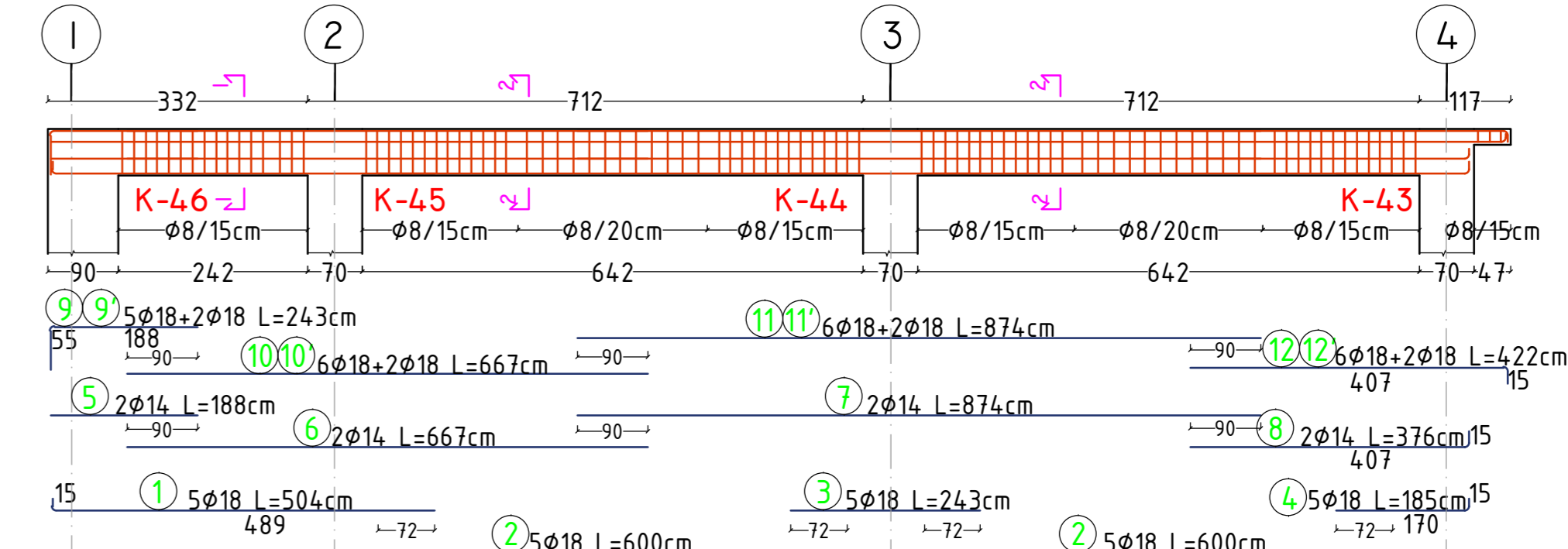
TRAU NE AKSIN 1-1 Kuota +11.02



BETON C30/37 TRAU SIPAS AKSIT 1-1					
PERMASAT(M)	B(M)	H(M)	SO(M)	L(M)	V(M <sup>3</sup> )
SEK 1-1	1	0.30	0.30	29.63	8.89
VOLUM BETONI					
COPE					
TOTALI					
HEKURI S 500					
POZICIONI	Ø(M)	NR SH	L(M)	LTOT(M)	PESHA (KG)
1	18	4	5.19	20.8	41.4
2	18	28	6.00	168.0	335.4
3	18	16	2.50	40.0	79.9
4	18	4	2.47	9.9	19.7
5	18	3	1.83	7.3	14.6
6	18	4	2.45	9.8	19.6
7	16	3	2.45	7.4	8.9
PESHA TOTALE E HEKURIT					
MBETJE 5%					
SHUMJA (KG)					
COPE					
TOTALI(KG)					

7	16	4	9.64	38.6	60.8
8	16	3	9.64	28.9	34.9
9	16	4	6.65	26.6	42.0
10	16	3	6.65	20.0	26.1
11	16	12	8.20	98.4	155.2
12	16	9	8.20	73.8	89.1
13	16	4	8.16	32.6	51.5
14	16	3	8.16	24.5	29.6
15	16	8	6.14	1.99	1221.9
PESHA TOTALE E HEKURIT					
MBETJE 5%					
SHUMJA (KG)					
COPE					
TOTALI(KG)					

TRAU NE AKSIN G-G Kuota +11.02

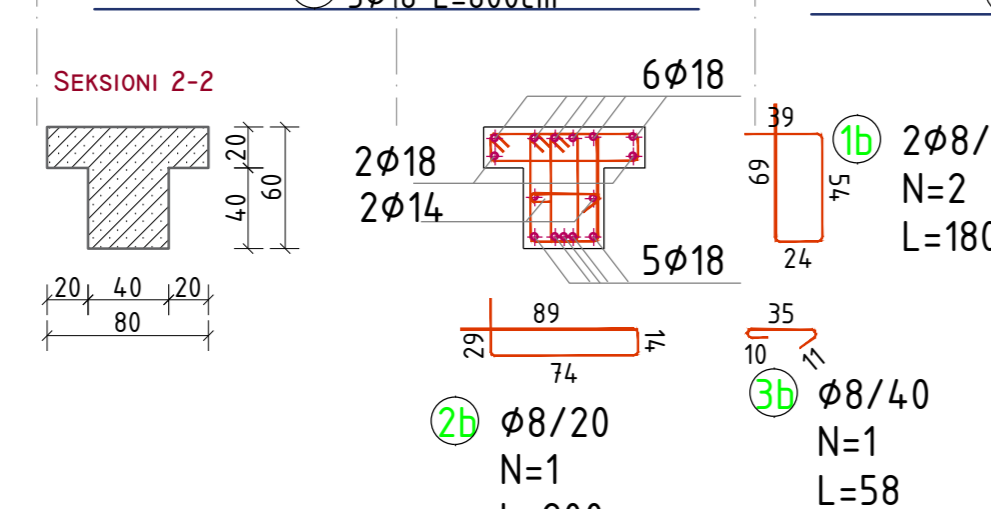
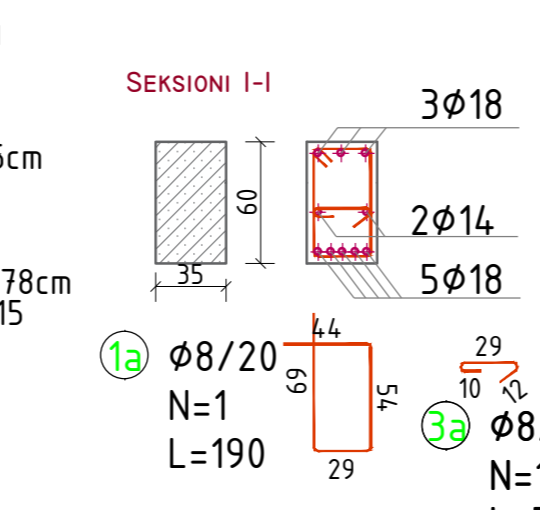
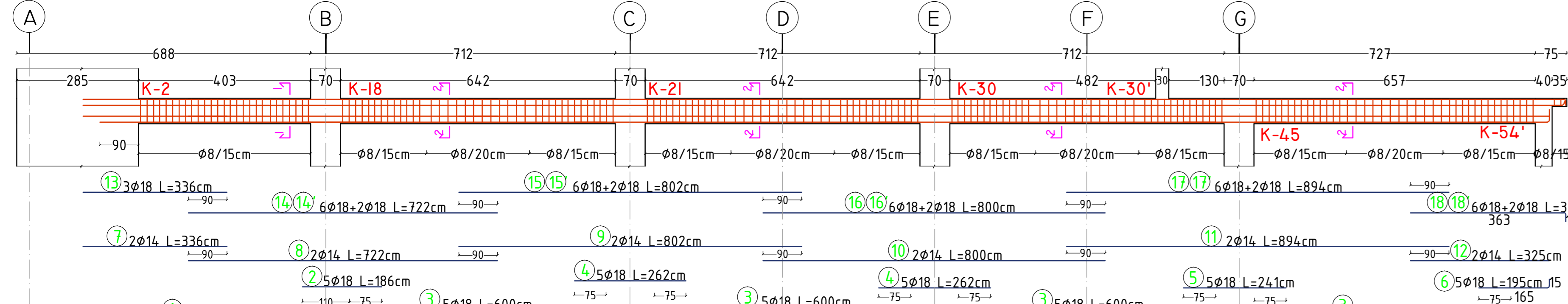


BETON C30/37 TRAU SIPAS AKSIT 2-2					
PERMASAT(M)	B(M)	H(M)	SO(M)	L(M)	V(M <sup>3</sup> )
SEK 1-1	0.35	0.60	0.21	6.88	1.44
SEK 2-2	0.4	0.40	0.16	29.03	4.64
SEK 2-2	0.8	0.20	0.16	29.03	4.64
VOLUM BETONI					
COPE					
TOTALI					
HEKURI S 500					
POZICIONI	Ø(M)	NR SH	L(M)	LTOT(M)	PESHA (KG)
1	18	5	5.83	29.2	58.2
2	18	5	1.86	9.3	18.6
3	18	20	6.00	120.0	239.6
4	18	10	2.62	26.2	52.3
5	18	5	2.41	12.1	24.1
6	18	5	1.95	9.8	19.5
7	14	2	3.36	6.7	8.1
8	14	2	7.22	14.4	17.4
9	14	2	8.02	16.0	19.4
10	14	2	8.00	16.0	19.3
11	14	2	8.94	17.9	21.6
12	14	2	3.25	6.5	7.9
13	18	5	1.56	10.1	20.1
14	18	6	7.22	43.3	86.5
15	18	6	7.22	43.4	86.5
16	18	6	8.02	48.1	96.1
PESHA TOTALE E HEKURIT					
MBETJE 5%					
SHUMJA (KG)					
COPE					
TOTALI(KG)					

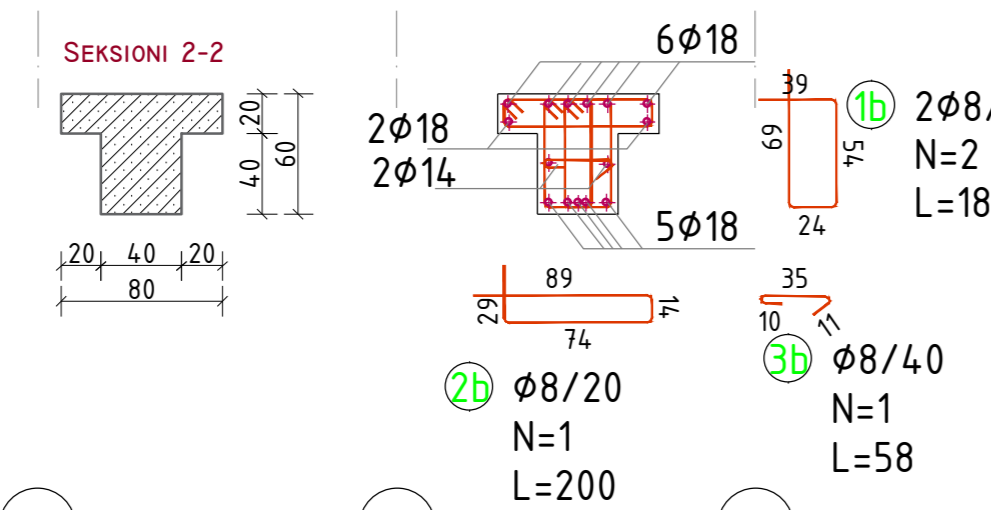
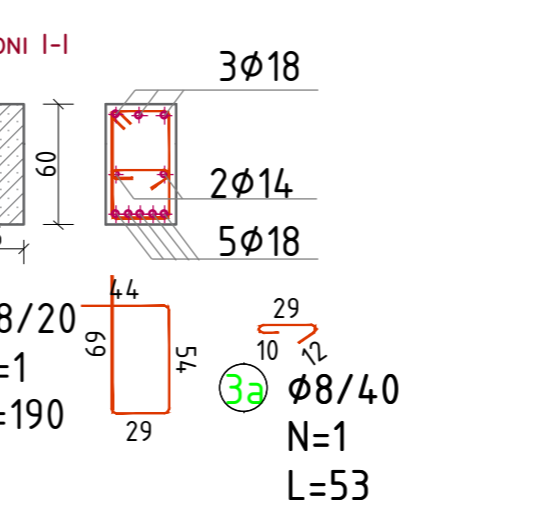
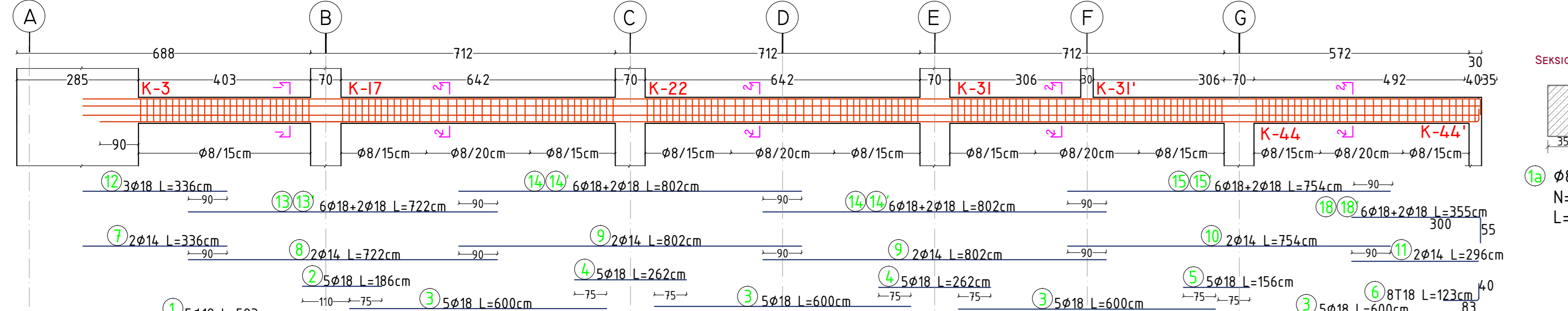
15'	18	2	8.02	16.0	32.0
16	18	6	8.00	48.0	95.8
17	18	2	8.00	16.0	31.9
18	18	2	8.94	17.9	35.7
19	18	2	3.78	7.6	15.1
20	18	2	3.78	7.6	15.1
21	18	27	1.90	51.3	102.6
22	18	17	0.53	9.0	3.6
23	18	308	1.80	554.4	1108.8
24	18	154	2.00	308.0	616.0
25	18	73	0.58	42.3	84.6
PESHA TOTALE E HEKURIT					
MBETJE 5%					
SHUMJA (KG)					
COPE					
TOTALI(KG)					

BETON C30/37 TRAU SIPAS AKSIT G-G					
PERMASAT(M)	B(M)	H(M)	SO(M)	L(M)	V(M <sup>3</sup> )
SEK 1-1	0.35	0.40	0.14	3.32	0.46
SEK 1-1	0.8	0.20	0.16	3.32	0.53
SEK 2-2	0.4	0.40	0.16	14.94	2.39
SEK 2-2	0.8	0.20	0.16	14.94	2.39
VOLUM BETONI					
COPE					
TOTALI					
HEKURI S 500					
POZICIONI	Ø(M)	NR SH	L(M)	LTOT(M)	PESHA (KG)
1	18	5	5.01	25.1	50.0
2	18	10	6.00	60.0	119.8
3	18	5	2.43	12.2	24.3
4	18	4	1.85	7.4	14.8
5	14	2	1.88	3.8	4.5
6	14	2	6.67	13.3	16.1
7	14	2	8.74	17.5	21.1
8	14	2	3.76	7.5	9.1
9	18	5	2.43	12.2	24.3
10	18	6	6.67	40.0	79.9
11	18	2	6.67	13.3	26.6
12	18	6	8.74	52.4	104.7
13	18	2	8.74	17.5	34.9
14	18	6	4.22	25.3	50.6
15	18	2	4.22	8.4	16.9
16	18	2	1.80	57.6	115.2
17	18	16	2.00	32.0	64.0
18	18	8	0.58	4.6	9.1
19	18	152	1.80	273.6	547.2
20	18	76	2.00	152.0	304.0
21	18	37	0.58	21.5	43.0
PESHA TOTALE E HEKURIT					
MBETJE 5%					
SHUMJA (KG)					
COPE					
TOTALI(KG)					

TRAU NE AKSIN 2-2 Kuota +11.02



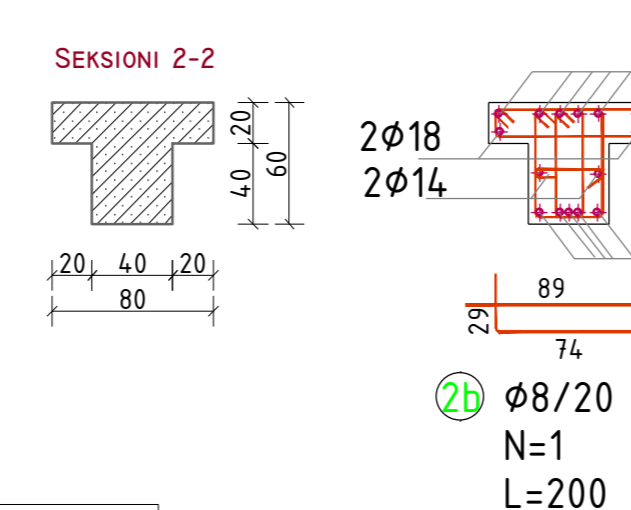
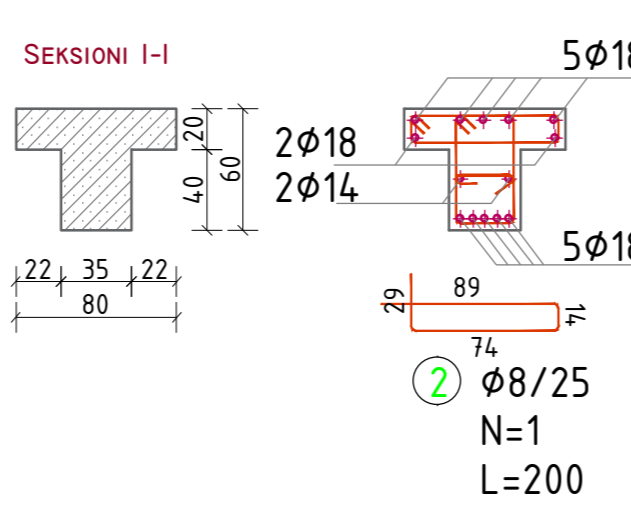
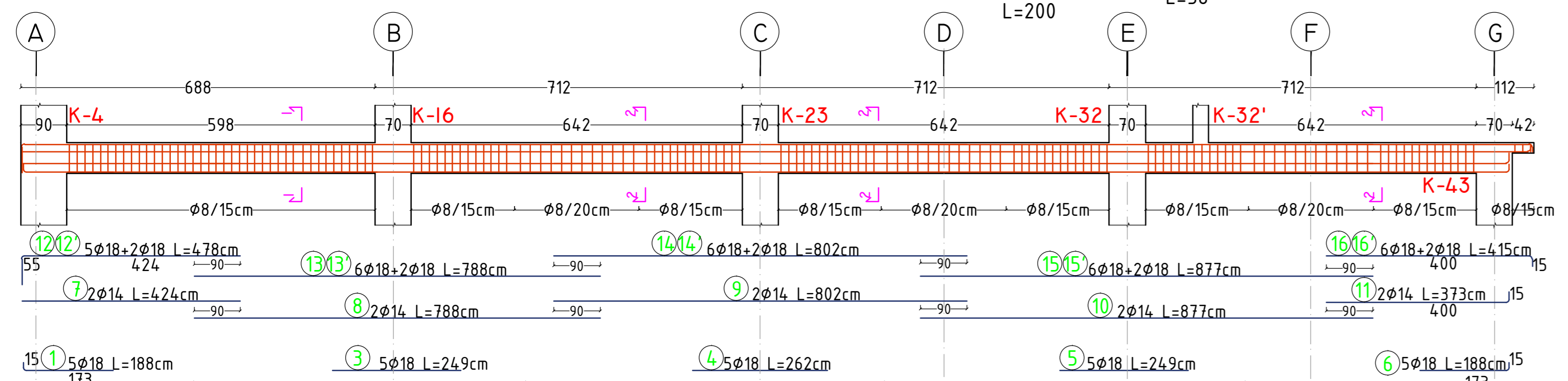
TRAU NE AKSIN 3-3 Kuota +11.02



BETON C30/37 TRAU SIPAS AKSIT 3-3					
PERMASAT(M)	B(M)	H(M)	SO(M)	L(M)	V(M <sup>3</sup> )
SEK 1-1	0.35	0.60	0.21	6.88	1.44
SEK 2-2	0.4	0.40	0.16	27.38	4.38
SEK 2-2	0.8	0.20	0.16	27.38	4.38
VOLUM BETONI					
COPE					
TOTALI					
HEKURI S 500					
POZICIONI	Ø(M)	NR SH	L(M)	LTOT(M)	PESHA (KG)
1	18	5	5.83	29.2	58.2
2	18	5	1.86	9.3	18.6
3	18	20	6.00	120.0	239.6
4	18	10	2.62	26.2	52.3
5	18	5	2.41	12.1	24.1
6	18	5	1.56	7.8	15.6
7	14	2	3.36	6.7	8.1
8	14	2	7.22	14.4	17.4
9	14	2	8.02	16.0	19.4
10	14	2	8.00	16.0	19.3
11	14	2	8.94	17.9	21.6
12	14	2	3.25	6.5	7.9
13	18	5	1.56	10.1	20.1
14	18	6	7.22	43.3	86.5
15	18	6	7.22	43.4	86.5
16	18	6	8.02	48.1	96.1
PESHA TOTALE E HEKURIT					
MBETJE 5%					
SHUMJA (KG)					
COPE					
TOTALI(KG)					

14'	18	4	8.02	32.1	64.0
15	18	6	7.54	45.2	90.3
16	18	2	7.54	15.1	30.1
17	18	6	3.55	21.3	42.5
18	18	2	3.55	7.1	14.2
19	18	27	1.90	51.3	102.6
20	18	17	0.53	9.0	3.6
21	18	308	1.80	554.4	1108.8
22	18	145	2.00	290.0	580.0
23	18	68	0.58	39.4	78.8
PESHA TOTALE E HEKURIT					
MBETJE 5%					
SHUMJA (KG)					
COPE					
TOTALI(KG)					

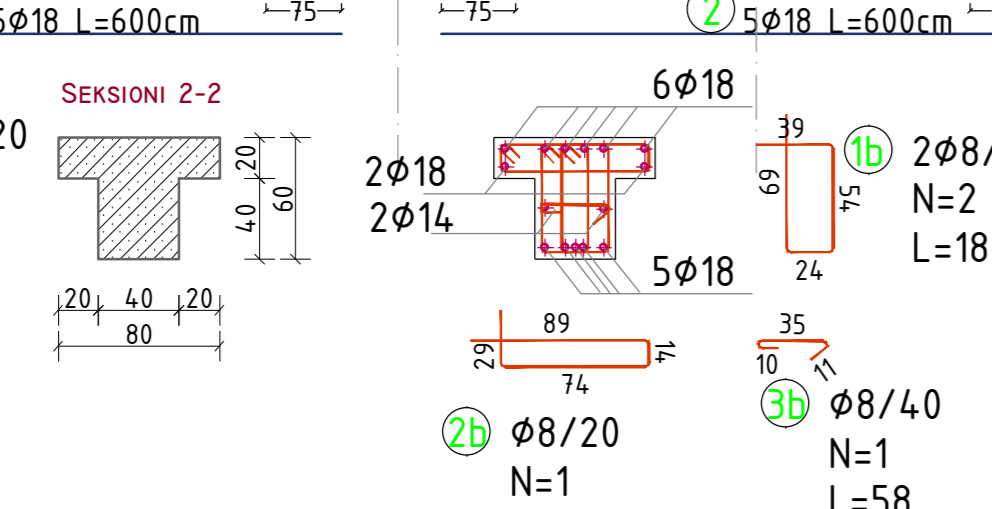
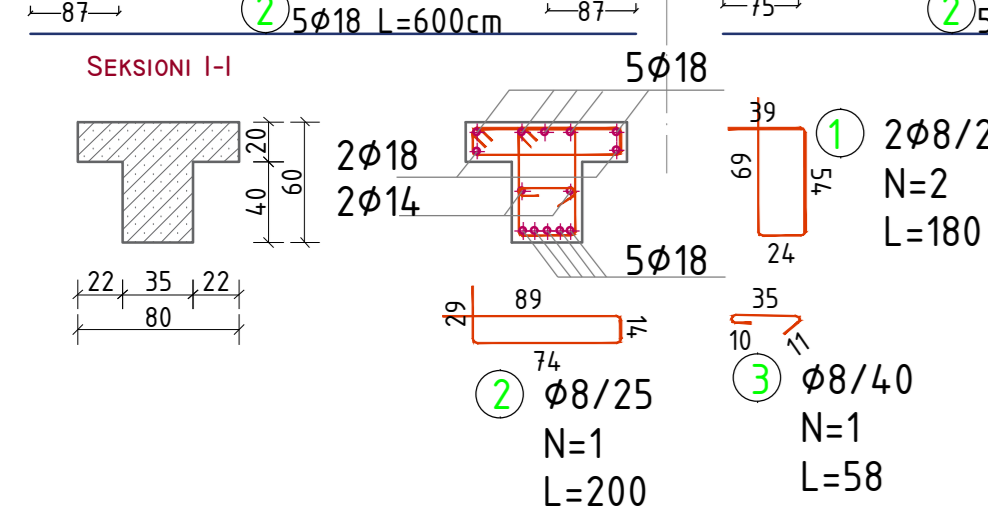
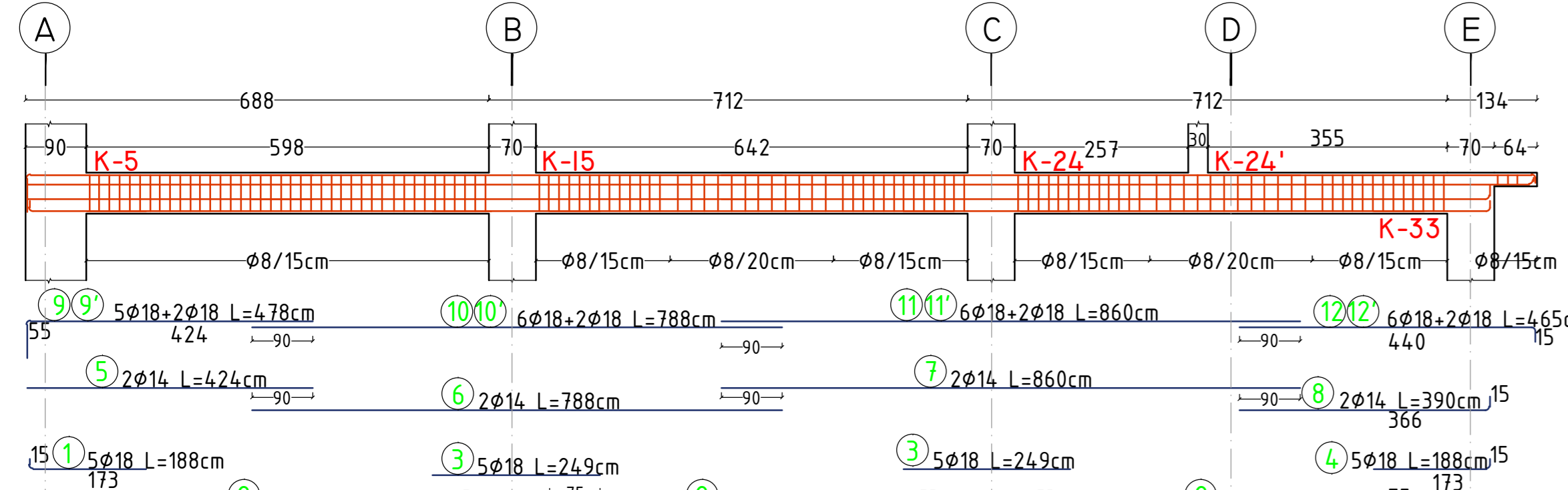
TRAU NE AKSIN 4-4 Kuota +11.02



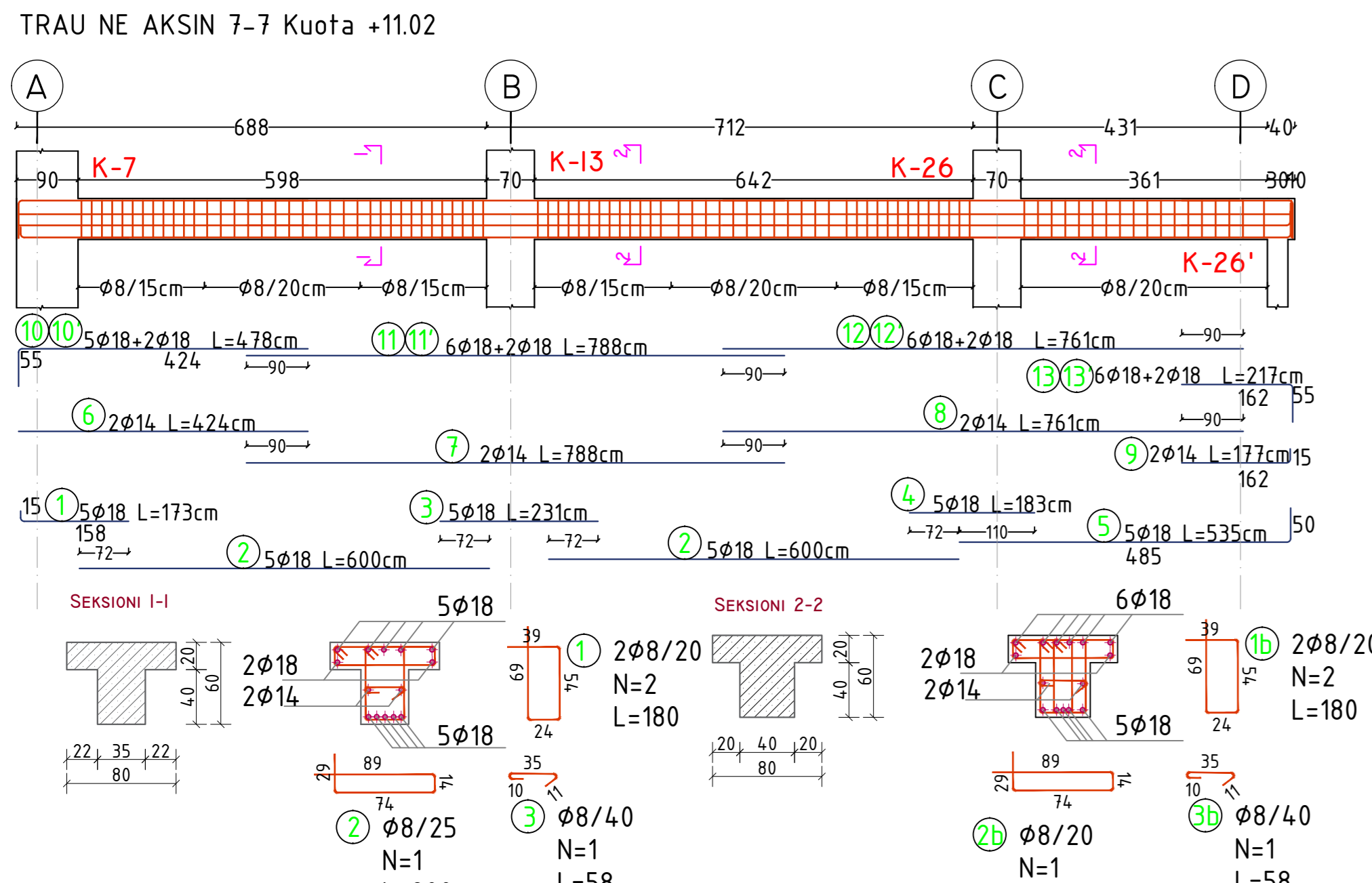
BETON C30/37 TRAU SIPAS AKSIT 4-4					
PERMASAT(M)	B(M)	H(M)	SO(M)	L(M)	V(M <sup>3</sup> )
SEK 1-1	0.35	0.40	0.14	6.88	0.96
SEK 1-1	0.8	0.20	0.16	6.88	1.10
SEK 2-2	0.4	0.40	0.16	22.06	3.53
SEK 2-2	0.8	0.20	0.16	22.06	3.53
VOLUM BETONI					
COPE					
TOTALI					
HEKURI S 500					
POZICIONI	Ø(M)	NR SH	L(M)	LTOT(M)	PESHA (KG)
1	18	5	1.88	9.4	18.8
2	18	20	6.00	120.0	239.6
3	18	5	2.49	12.5	24.9
4	18	5	2.62	13.1	26.2
5	18	5	2.49	12.5	24.9
6	18	2	4.78	9.4	18.8
7	14	2	4.24	8.5	10.2
8	14	2	7.88	15.8	19.0
9	14	2	8.02	16.0	19.4
10	14	2	8.77	17.5	21.2
11	14	2	3.73	7.5	9.0
12	18	5	4.78	23.9	47.7
13	18	2	4.78	9.4	18.8
14	18	6	7.88	47.3	94.4
15	18	2	7.88	15.8	31.5
PESHA TOTALE E HEKURIT					
MBETJE 5%					
SHUMJA (KG)					
COPE					
TOTALI(KG)					

14	18	6	8.02	48.1	96.1
15	18	2	8.02	16.0	32.0
16	18	6	8.77	52.6	105.1
17	18	2	8.77	17.5	35.0
18	18	6	4.15	24.9	49.7
19	18	2	4.15	8.3	16.6
20	18	80	1.80	144.0	288.0
21	18	40	2.00	80.0	160.0
22	18	17	0.58	9.9	19.8
23	18	228	1.80	410.4	820.8
24	18	114	2.00	228.0	456.0
25	18	55	0.58	31.9	63.8
PESHA TOTALE E HEKURIT					
MBETJE 5%					
SHUMJA (KG)					
COPE					
TOTALI(KG)					

TRAU NE AKSIN 5-5 Kuota +11.02



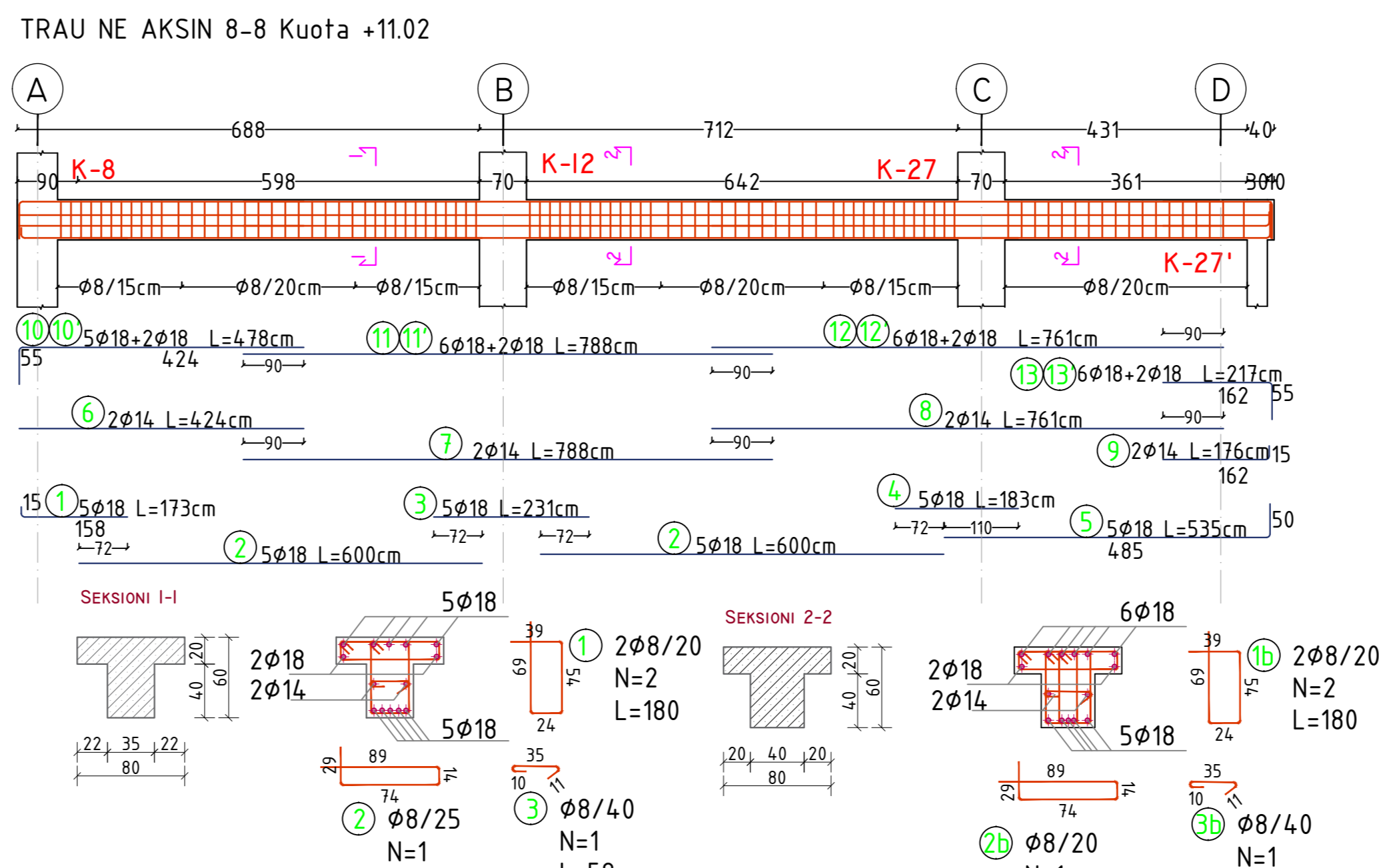
BETON C30/37 TRAU SIPAS AKSIT 5-5					
PERMASAT(M)	B(M)	H(M)	SO(M)	L(M)	V(M <sup>3</sup> )
SEK 1-1	0.35	0.40	0.14	6.88	0.96
SEK 1-1	0.8	0.20	0.16	6.88	1.10
SEK 2-2	0.4	0.40	0.16	14.94	



BETON C30/37 TRAU SIPAS AKSIT 7-7					
PERMASAT(M)	B(M)	H(M)	S(M <sup>2</sup> )	L(M)	V(M <sup>3</sup> )
Sek 1-1	0.35	0.40	0.14	6.88	0.96
Sek 1-1	0.8	0.20	0.16	6.88	1.10
Sek 2-2	0.4	0.40	0.16	11.83	1.89
Sek 2-2	0.8	0.20	0.16	11.83	1.89
VOLUM BETONI					5.8
COPE					1
TOTALI					5.8

HEKURIS S 500					
POZICIONI	Ø(MM)	NR SH	L(M)	LTOT(M)	PESHA (KG)
1	18	5	1.73	8.6	17.3
2	18	10	6.00	60.0	119.8
3	18	5	2.31	11.6	23.1
4	18	5	1.83	9.2	18.3
5	18	5	5.35	26.8	53.4
6	14	2	4.24	8.5	10.2
7	14	2	7.88	15.8	19.0
8	14	2	7.61	15.2	18.4
9	14	2	1.77	3.5	4.3
10	18	5	4.78	23.9	47.7
10'	18	2	4.78	9.6	19.1
11	18	6	7.88	47.3	94.4
11'	18	2	7.88	15.8	31.5
12	18	6	7.61	45.7	91.2
12'	18	2	7.61	15.2	30.4
13	18	6	2.17	13.0	26.0
13'	18	2	2.17	4.3	8.7
PESHA TOTALE E HEKURIT					859.81
MBETJE 5%					51.6
SHUMA (KG)					911.4
COPE					1
TOTALI(KG)					911.59

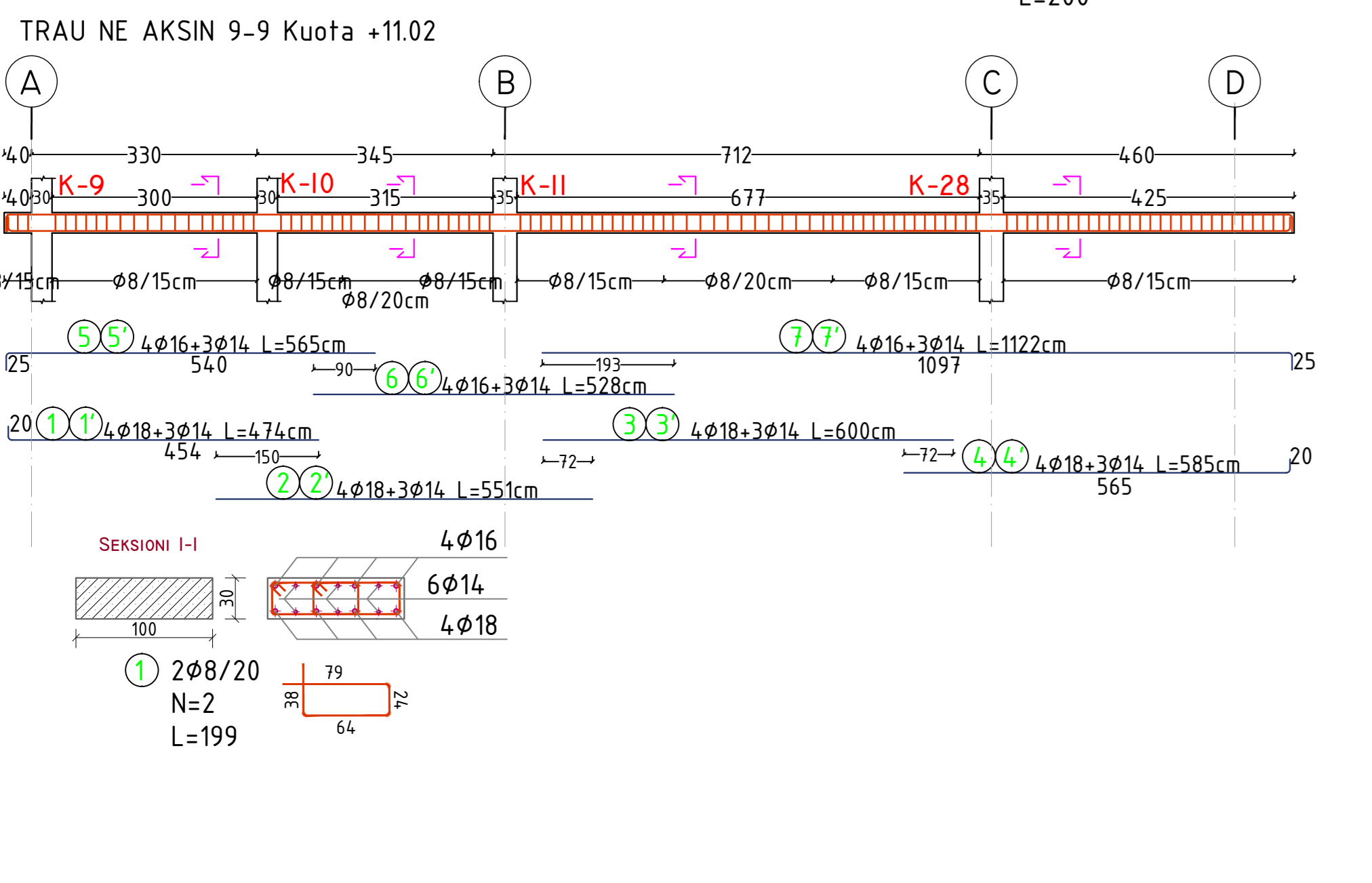


BETON C30/37 TRAU SIPAS AKSIT 7-7					
PERMASAT(M)	B(M)	H(M)	S(M <sup>2</sup> )	L(M)	V(M <sup>3</sup> )
Sek 1-1	0.35	0.40	0.14	6.88	0.96
Sek 1-1	0.8	0.20	0.16	6.88	1.10
Sek 2-2	0.4	0.40	0.16	11.83	1.89
Sek 2-2	0.8	0.20	0.16	11.83	1.89
VOLUM BETONI					5.8
COPE					1
TOTALI					5.8

HEKURIS S 500					
POZICIONI	Ø(MM)	NR SH	L(M)	LTOT(M)	PESHA (KG)
1	18	5	1.73	8.6	17.3
2	18	10	6.00	60.0	119.8
3	18	5	2.31	11.6	23.1
4	18	5	1.83	9.2	18.3
5	18	5	5.35	26.8	53.4
6	14	2	4.24	8.5	10.2
7	14	2	7.88	15.8	19.0
8	14	2	7.61	15.2	18.4
9	14	2	1.76	3.5	4.3
10	18	5	4.78	23.9	47.7
10'	18	2	4.78	9.6	19.1
11	18	6	7.88	47.3	94.4
11'	18	2	7.88	15.8	31.5
12	18	6	7.61	45.7	91.2
12'	18	2	7.61	15.2	30.4
PESHA TOTALE E HEKURIT					859.78
MBETJE 5%					51.6
SHUMA (KG)					911.4
COPE					1
TOTALI(KG)					911.57

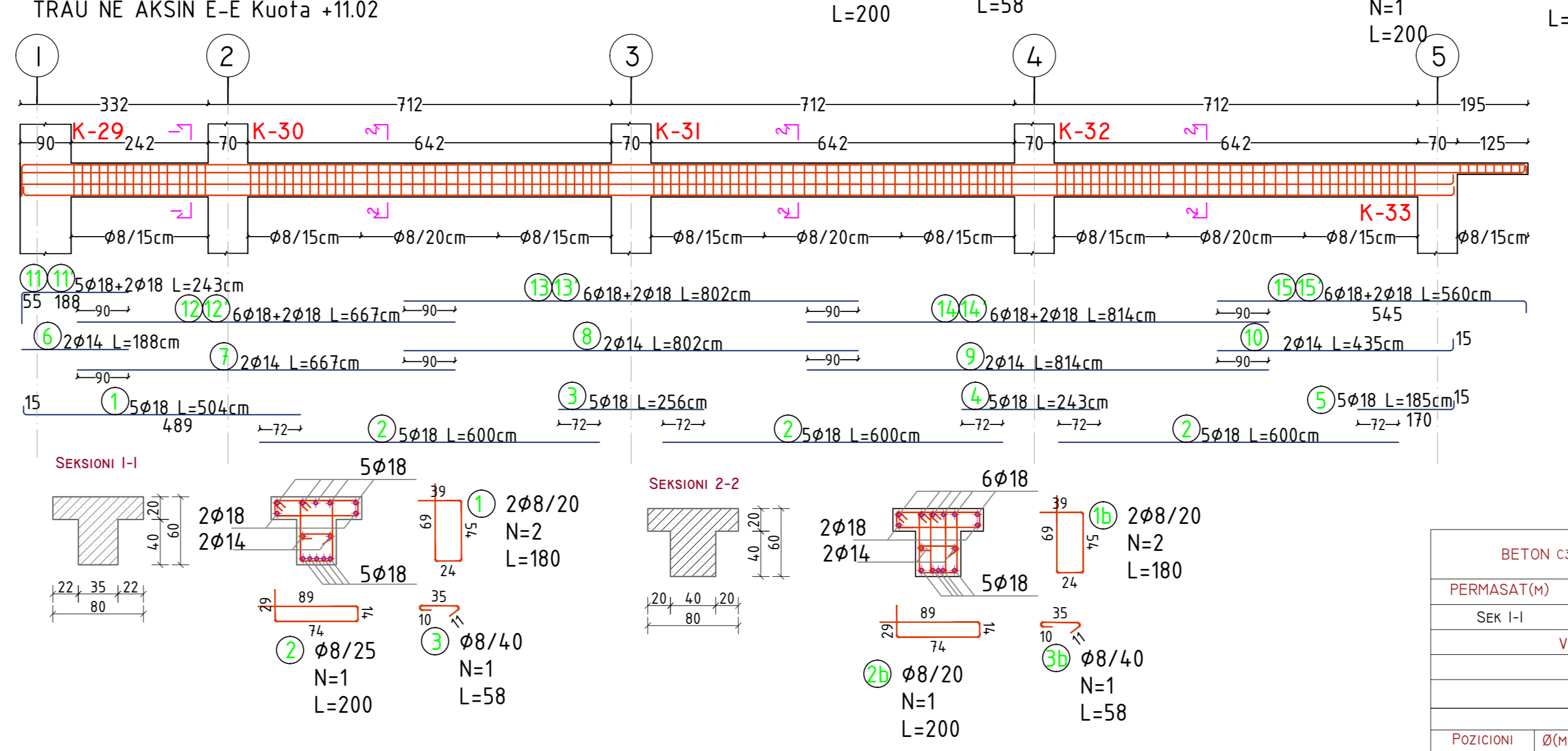
IL	IB	6	2.17	13.0	26.0
13'	18	2	2.17	4.3	8.7
15'	18	2	5.60	11.2	22.4
2(STAFA)	8	40	2.00	80.0	31.6
3(STAFA)	8	17	0.58	9.9	3.9
18(STAFA)	8	116	1.80	208.8	82.3
28(STAFA)	8	58	2.00	116.0	45.7
38(STAFA)	8	30	0.58	17.4	6.9
PESHA TOTALE E HEKURIT					859.78
MBETJE 5%					51.6
SHUMA (KG)					911.4
COPE					1
TOTALI(KG)					911.57



BETON C30/37 TRAU SIPAS AKSIT 9-9					
PERMASAT(M)	B(M)	H(M)	S(M <sup>2</sup> )	L(M)	V(M <sup>3</sup> )
Sek 1-1	0.30	0.30	0.09	18.88	5.66
VOLUM BETONI					5.7
COPE					1
TOTALI					5.7

HEKURIS S 500					
POZICIONI	Ø(MM)	NR SH	L(M)	LTOT(M)	PESHA (KG)
1	18	4	4.74	19.0	37.9
1'	14	3	4.74	14.2	17.2
2	18	4	5.51	22.0	44.0
2'	14	3	5.51	16.5	20.0
3	18	4	6.00	24.0	47.9
3'	14	3	6.00	18.0	21.7
4	18	4	5.85	23.4	46.7
4'	14	3	5.85	17.6	21.2
5	16	4	5.65	22.6	35.7
5'	14	3	5.65	17.0	20.5
6	16	4	5.28	21.1	33.3
6'	14	3	5.28	15.8	19.1
7	16	4	11.22	44.9	70.8
7'	14	3	11.22	33.7	40.7
I (STAFA)	8	222	1.99	441.8	174.2
PESHA TOTALE E HEKURIT					650.83
MBETJE 5%					39.0
SHUMA (KG)					689.9
COPE					1
TOTALI(KG)					689.88



BETON C30/37 TRAU SIPAS AKSIT A-A					
PERMASAT(M)	B(M)	H(M)	S(M <sup>2</sup> )	L(M)	V(M <sup>3</sup> )
Sek 1-1	0.30	0.30	0.09	53.82	16.15
VOLUM BETONI					16.1
COPE					1
TOTALI					16.1

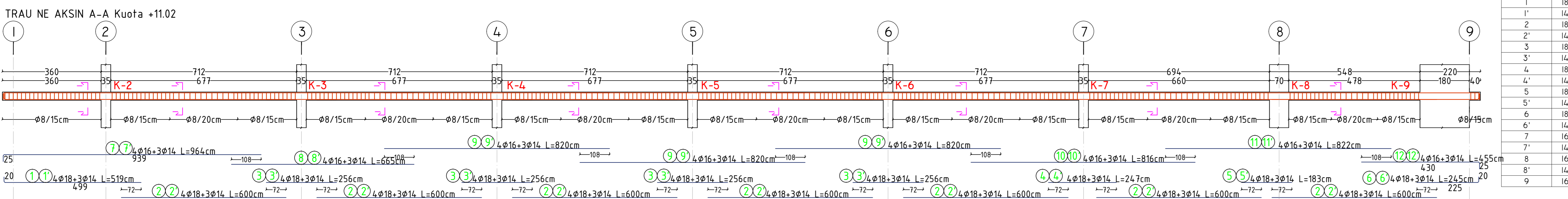
  

HEKURIS S 500					
POZICIONI	Ø(MM)	NR SH	L(M)	LTOT(M)	PESHA (KG)
1	18	4	5.19	20.8	41.4
1'	14	3	5.19	15.6	18.8
2	18	28	6.00	168.0	335.4
2'	14	21	6.00	126.0	152.2
3	18	16	2.50	40.0	79.9
3'	14	12	2.50	30.0	36.2
4	18	4	2.47	9.9	19.7
4'	14	3	2.47	7.4	8.9
5	18	4	1.83	7.3	14.6
5'	14	3	1.83	5.5	6.6
6	18	4	2.45	9.8	19.6
6'	14	3	2.45	7.4	8.9
7	16	4	9.64	38.6	60.8
7'	14	3	9.64	28.9	34.9
8	16	4	6.65	26.6	42.0
8'	14	3	6.65	20.0	24.1
9	16	12	8.20	98.4	155.2
PESHA TOTALE E HEKURIT					1838.30
MBETJE 5%					110.3
SHUMA (KG)					1948.6
COPE					1
TOTALI(KG)					1948.59

BETON C30/37 TRAU SIPAS AKSIT E-E					
PERMASAT(M)	B(M)	H(M)	S(M <sup>2</sup> )	L(M)	V(M <sup>3</sup> )
Sek 1-1	0.35	0.40	0.14	3.32	0.46
Sek 1-1	0.8	0.20	0.16	3.32	0.53
Sek 2-2	0.4	0.40	0.16	22.06	3.53
Sek 2-2	0.8	0.20	0.16	22.06	3.53
VOLUM BETONI					8.1
COPE					1
TOTALI					8.1

HEKURIS S 500					
POZICIONI	Ø(MM)	NR SH	L(M)	LTOT(M)	PESHA (KG)
1	18	5	5.04	25.2	50.3
2	18	15	6.00	90.0	179.7
3	18	5	2.56	12.8	25.6
4	18	5	2.43	12.2	24.3
5	18	5	1.85	9.3	18.5
6	14	2	1.88	3.8	4.5
7	14	2	6.67	13.3	16.1
8	14	2	8.02	16.0	19.4
9	14	2	8.14	16.3	19.7
10	14	2	4.55	8.7	10.5
11	18	5	2.43	12.2	24.3
11'	18	2	2.43	4.9	9.7
12	18	6	6.67	40.0	79.9
12'	18	2	6.67	13.3	26.6
13	18	6	8.02	48.1	96.1
13'	18	2	8.02	16.0	32.0
PESHA TOTALE E HEKURIT					1838.30
MBETJE 5%					110.3
SHUMA (KG)					1948.6
COPE					1
TOTALI(KG)					1948.59

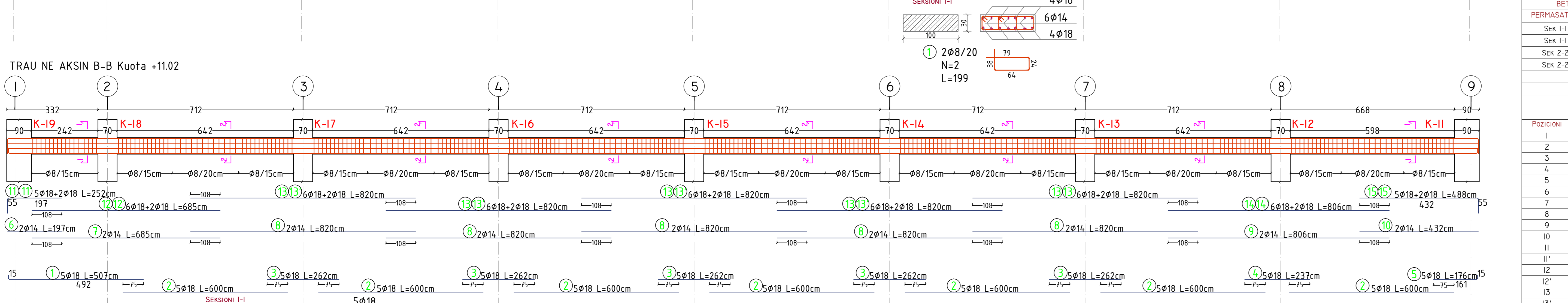


BETON C30/37 TRAU SIPAS AKSIT B-B					
PERMASAT(M)	B(M)	H(M)	S(M <sup>2</sup> )	L(M)	V(M <sup>3</sup> )
Sek 1-1	0.35	0.40	0.14	10.2	1.43
Sek 1-1	0.8	0.20	0.16	10.2	1.63
Sek 2-2	0.4	0.40	0.16	43.42	6.95
Sek 2-2	0.8	0.20	0.16	43.42	6.95
VOLUM BETONI					17.0
COPE					1
TOTALI					17.0

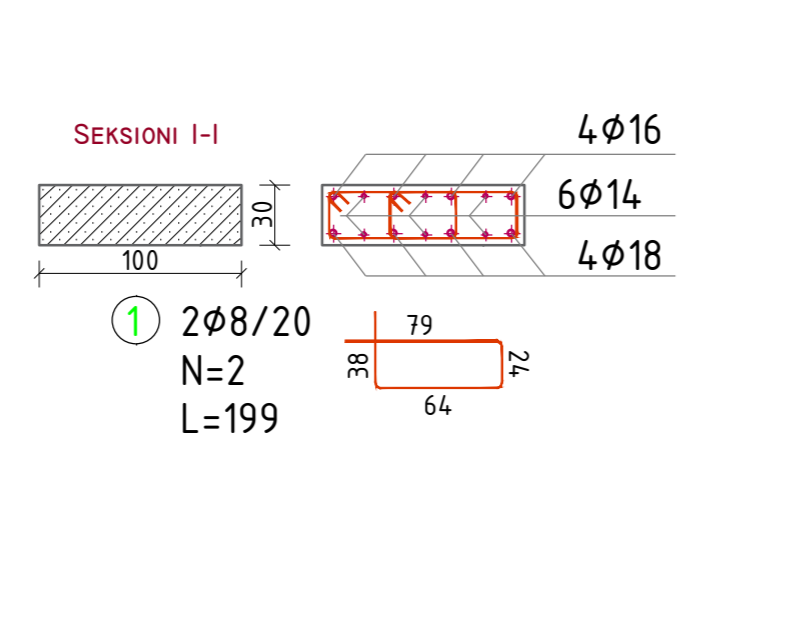
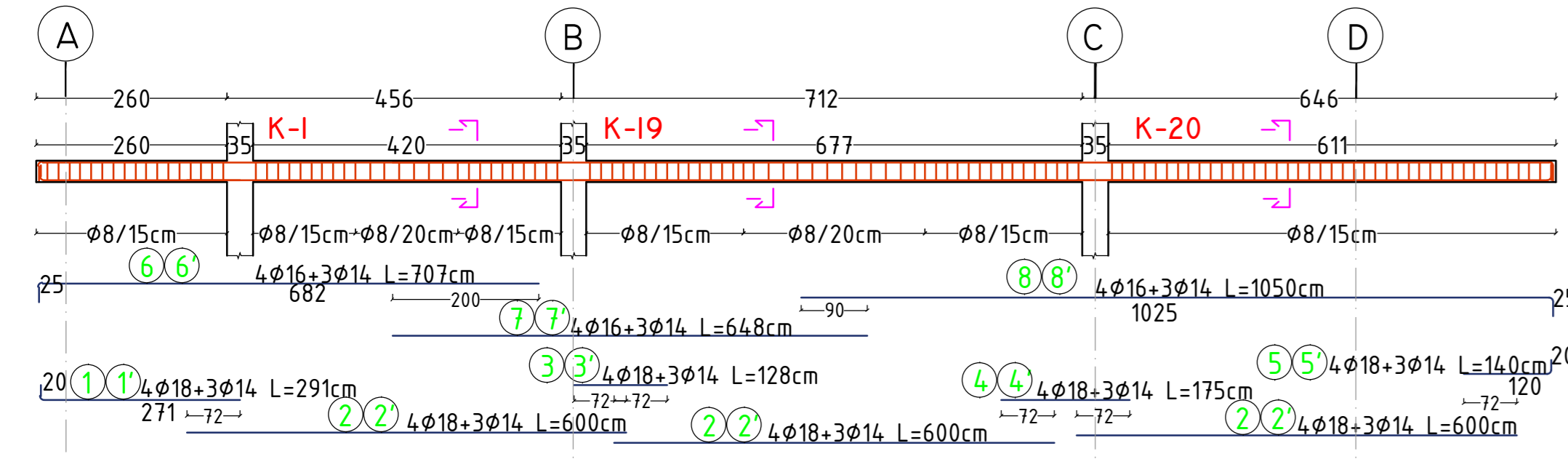
HEKURIS S 500					
POZICIONI	Ø(MM)	NR SH	L(M)	LTOT(M)	PESHA (KG)
1	18	5	5.07	25.4	50.6
2	18	35	6.00	210.0	419.3
3	18	25	2.62	65.5	130.8
4	18	5	2.37	11.9	23.7
5	18	5	1.76	8.8	17.6
6	14	2	1.92	3.8	4.6
7	14	2	6.85	13.7	16.5
8	14	10	8.20	82.0	99.0
9	14	2	8.06	16.1	19.5
10	14	2	4.32	8.6	10.4
11	18	5	2.52	12.6	25.2
11'	18	2	2.52	5.0	10.1
12	18	6	6.85	41.1	82.1
12'	18	2	6.85	13.7	27.4
13	18	30	8.20	246.0	491.2
13'	18	10	8.20	82.0	163.7
PESHA TOTALE E HEKURIT					2436.38
MBETJE 5%					146.2
SHUMA (KG)					2582.6
COPE					1
TOTALI(KG)					2582.56

IL	IB	6	8.06	48.4	96.6
14'	18	2	8.06	16.1	32.2
15	18	5	4.88	24.4	48.7
15'	18	2	4.88	9.8	19.5
1(STAFA)	8	104	1.80	187.2	73.8
2(STAFA)	8	52	2.00	104.0	41.0
3(STAFA)	8	23	0.58	13.3	5.3
18(STAFA)	8	456	1.80	820.8	323.7
28(STAFA)	8	228	2.00	456.0	179.8
38(STAFA)	8	106	0.58	61.5	24.2
PESHA TOTALE E HEKURIT					2436.38
MBETJE 5%					146.2
SHUMA (KG)					2582.6
COPE					1
TOTALI(KG)					2582.56

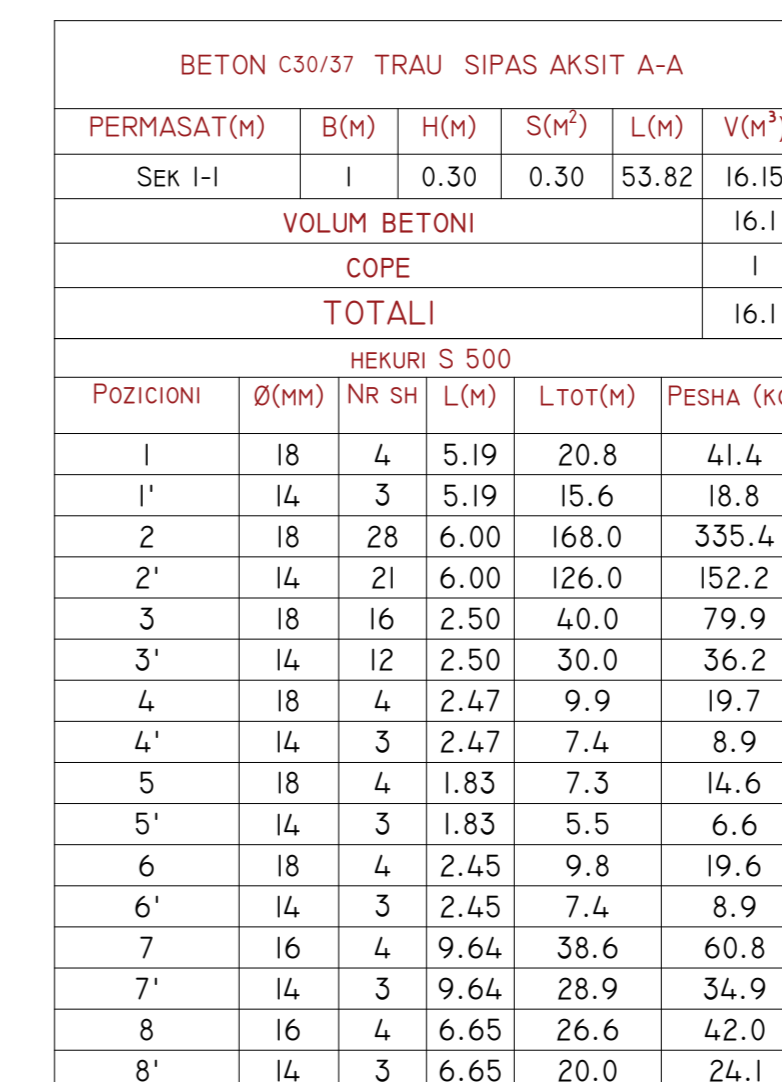
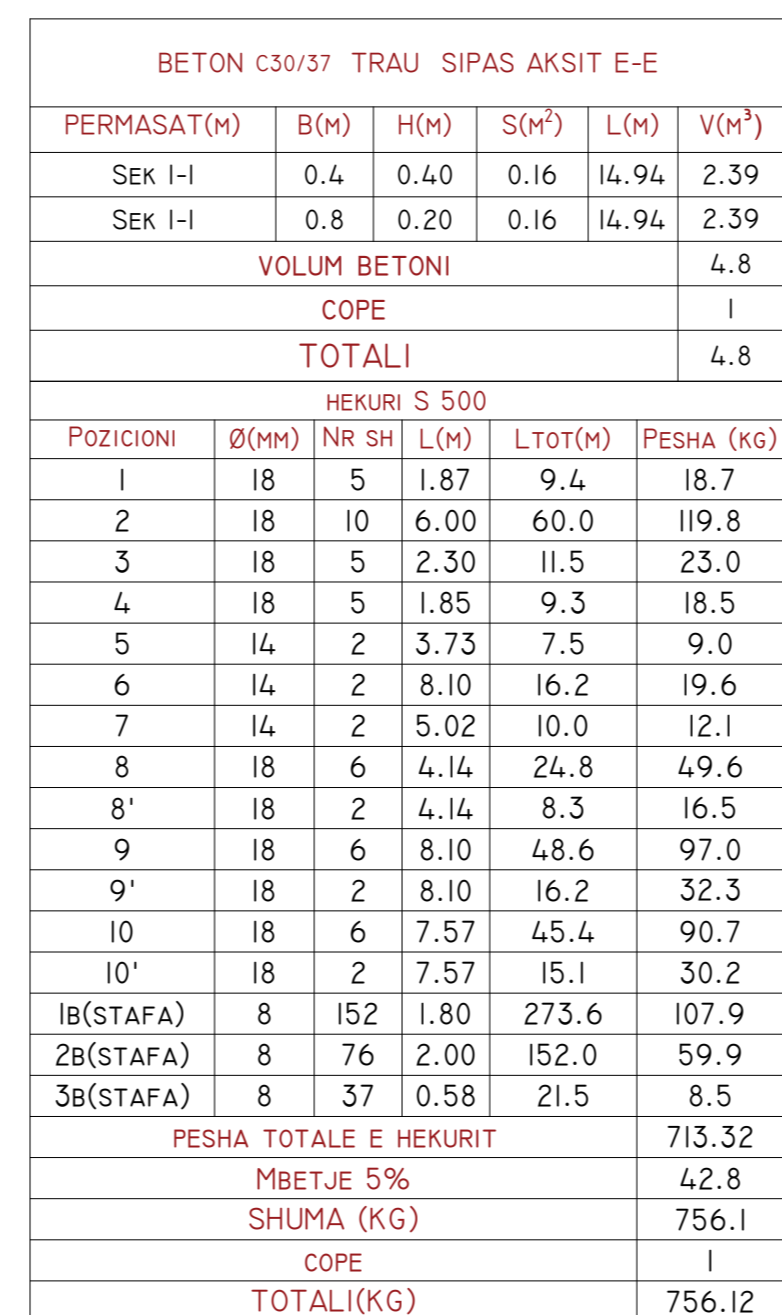
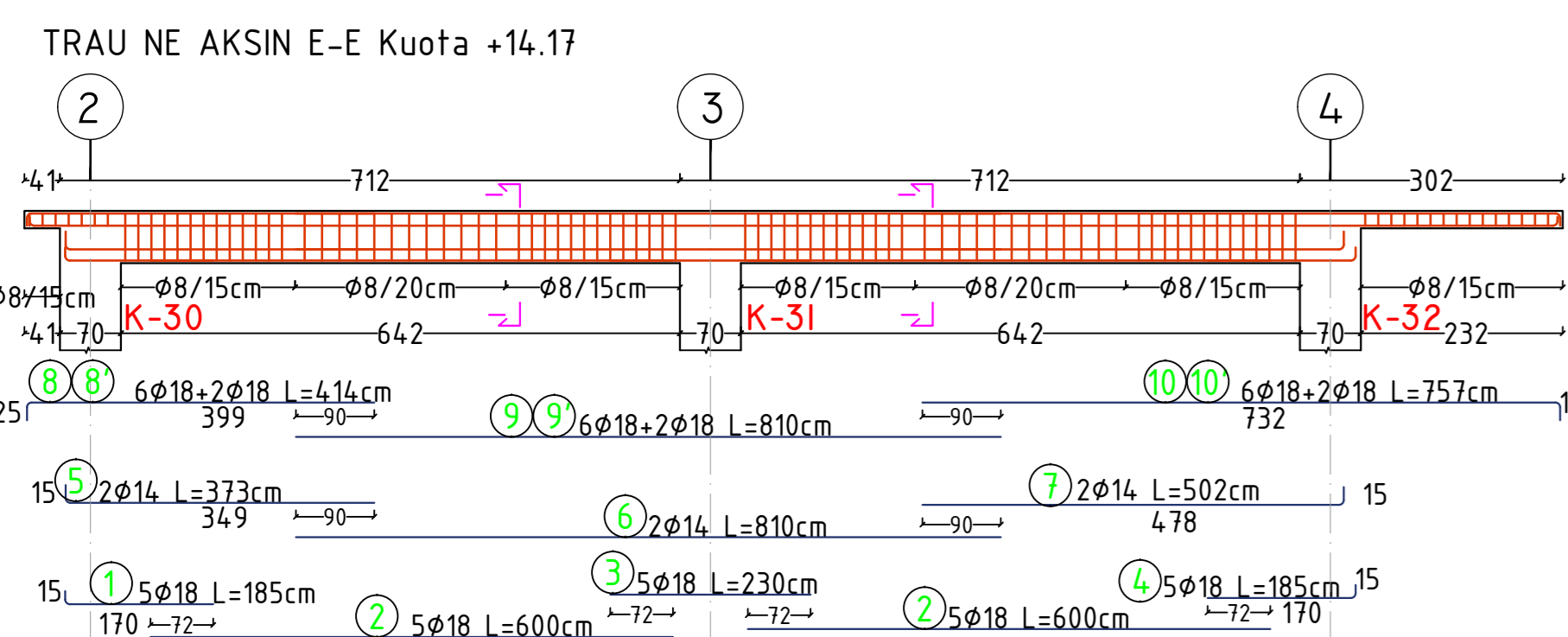
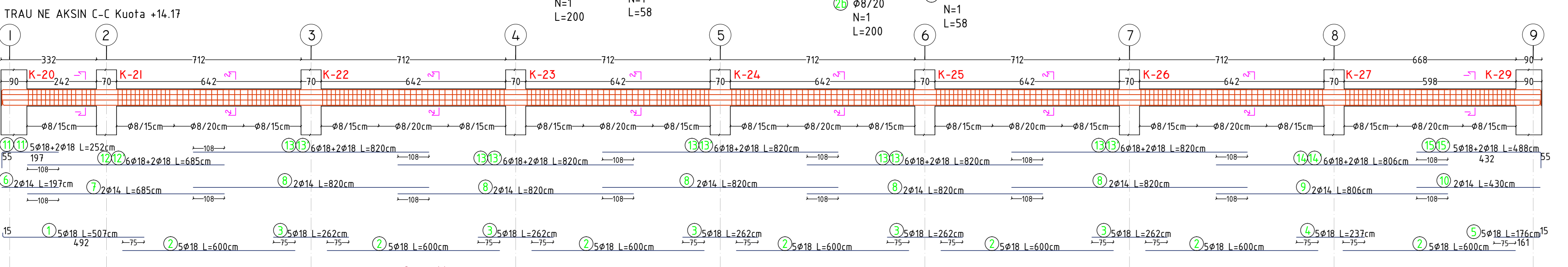
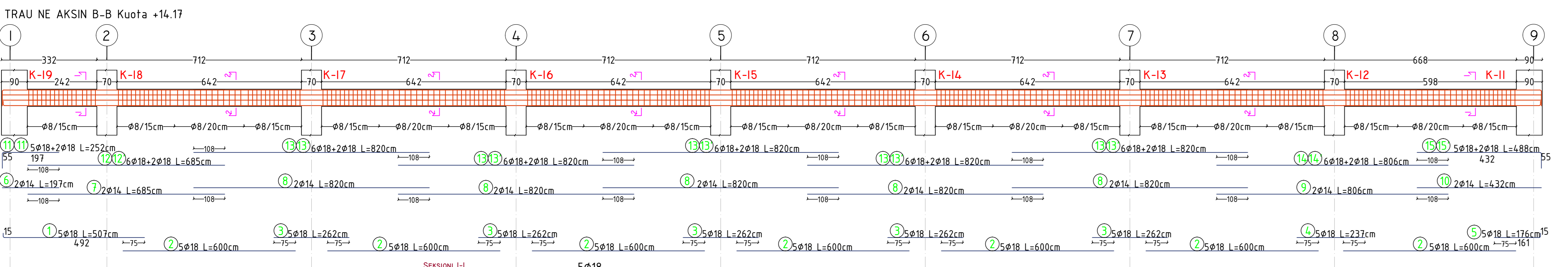
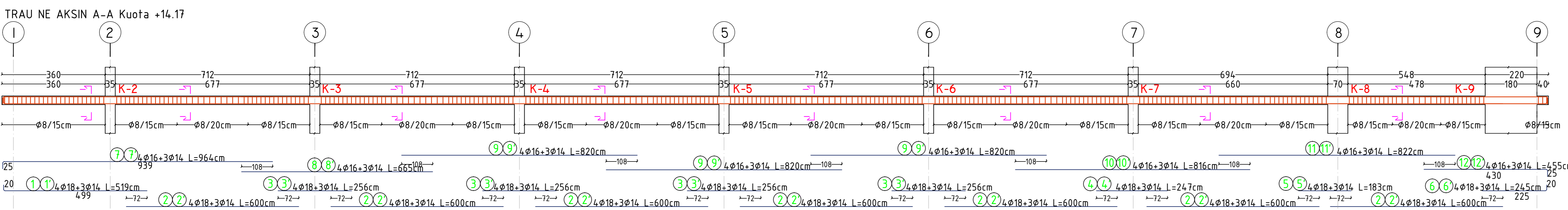
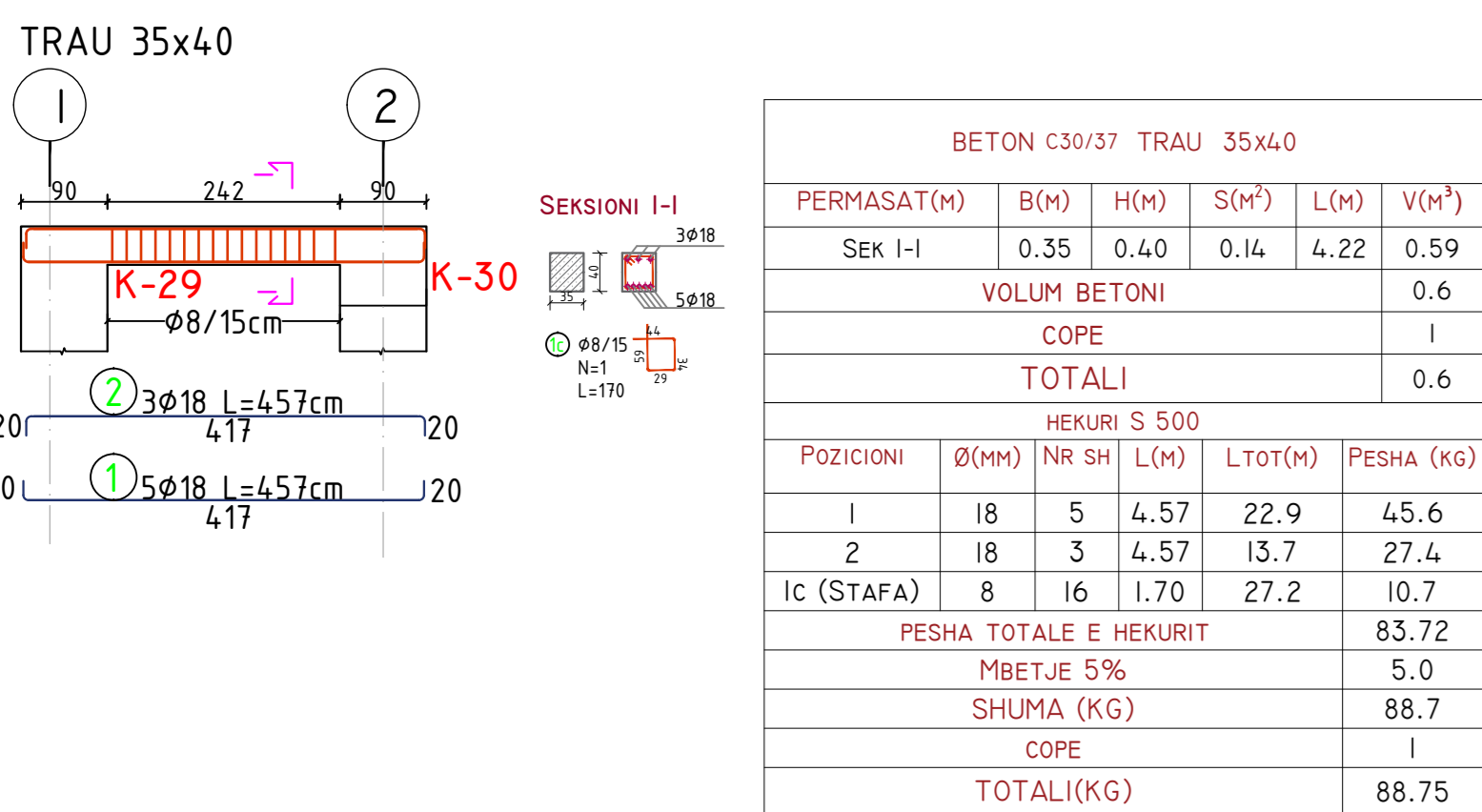


BETON C30/37 TRAU SIPAS AKSIT C-C					
PERMASAT(M)	B(M)	H(M)	S(M <sup>2</sup> )	L(M)	V(M <sup>3</sup> )
Sek 1-1	0.35	0.40	0.14	10.2	1.43
Sek 1-1	0.8	0.20	0.16	10.2	1.63
Sek 2-2	0.4	0.40	0.		

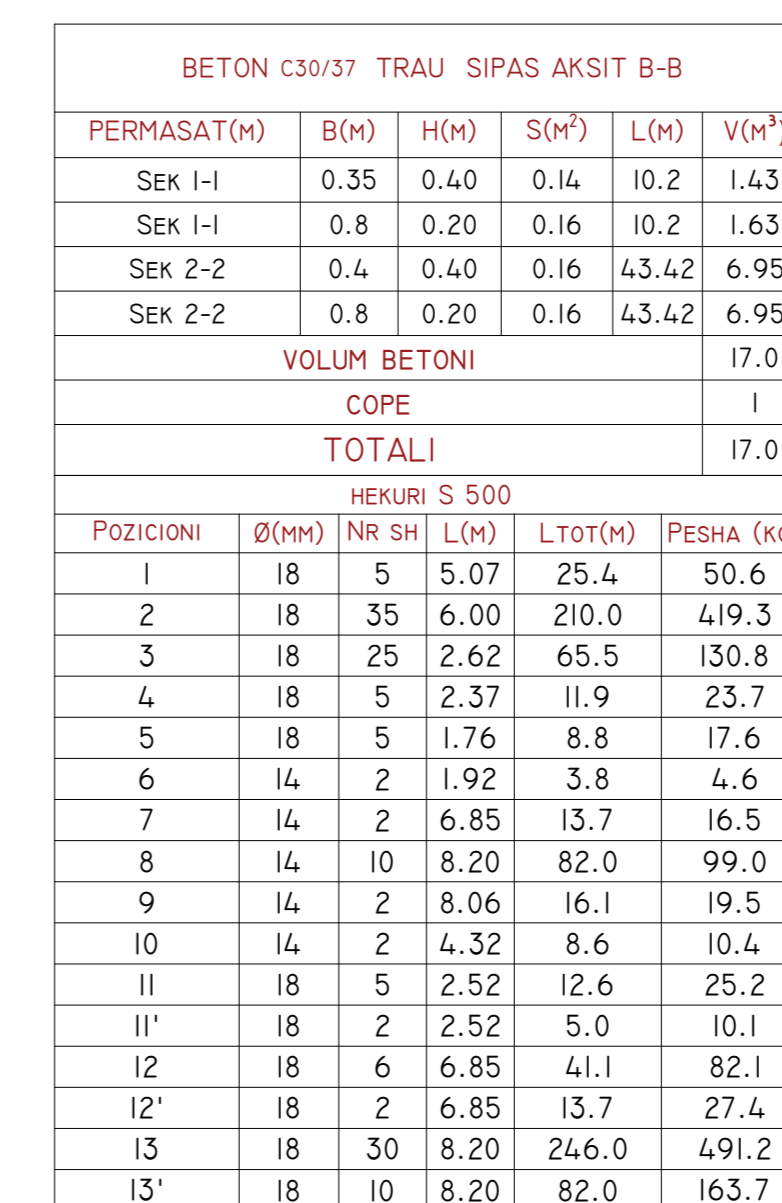
TRAU NE AKSIN 1-1 Kuota +14.17



BETON C30/37 TRAU SIPAS AKSIT I-1						
PERMASAT(M)	B(M)	H(M)	S(M <sup>2</sup> )	L(M)	V(M <sup>3</sup> )	
SEK I-1	1	0.30	0.30	20.74	6.22	
VOLUM BETONI						6.2
COPE						1
TOTALI						6.2
HEKURIS S 500						
POZICIONI	Ø(MM)	NR SH	L(M)	LTOT(M)	PESHA (KG)	
1	18	4	2.91	11.6	23.5	
2	18	12	6.00	72.0	143.8	
3	18	4	2.91	11.6	23.5	
4	18	3	1.28	5.1	10.2	
5	18	3	1.28	5.1	10.2	
6	18	4	1.75	7.0	14.0	
7	18	4	1.40	5.6	11.2	
8	18	3	1.40	5.6	11.2	
9	18	4	1.75	7.0	14.0	
10	18	4	1.75	7.0	14.0	
11	18	3	1.40	5.6	11.2	
12	18	3	1.40	5.6	11.2	
13	18	4	1.75	7.0	14.0	
14	18	3	1.40	5.6	11.2	
15	18	3	1.40	5.6	11.2	
16	18	4	1.75	7.0	14.0	
17	18	3	1.40	5.6	11.2	
18	18	3	1.40	5.6	11.2	
19	18	4	1.75	7.0	14.0	
20	18	3	1.40	5.6	11.2	
21	18	3	1.40	5.6	11.2	
22	18	4	1.75	7.0	14.0	
23	18	3	1.40	5.6	11.2	
24	18	3	1.40	5.6	11.2	
25	18	4	1.75	7.0	14.0	
26	18	3	1.40	5.6	11.2	
27	18	3	1.40	5.6	11.2	
28	18	4	1.75	7.0	14.0	
29	18	3	1.40	5.6	11.2	
30	18	3	1.40	5.6	11.2	
31	18	4	1.75	7.0	14.0	
32	18	3	1.40	5.6	11.2	
33	18	3	1.40	5.6	11.2	
34	18	4	1.75	7.0	14.0	
35	18	3	1.40	5.6	11.2	
36	18	3	1.40	5.6	11.2	
37	18	4	1.75	7.0	14.0	
38	18	3	1.40	5.6	11.2	
39	18	3	1.40	5.6	11.2	
40	18	4	1.75	7.0	14.0	
41	18	3	1.40	5.6	11.2	
42	18	3	1.40	5.6	11.2	
43	18	4	1.75	7.0	14.0	
44	18	3	1.40	5.6	11.2	
45	18	3	1.40	5.6	11.2	
46	18	4	1.75	7.0	14.0	
47	18	3	1.40	5.6	11.2	
48	18	3	1.40	5.6	11.2	
49	18	4	1.75	7.0	14.0	
50	18	3	1.40	5.6	11.2	
51	18	3	1.40	5.6	11.2	
52	18	4	1.75	7.0	14.0	
53	18	3	1.40	5.6	11.2	
54	18	3	1.40	5.6	11.2	
55	18	4	1.75	7.0	14.0	
56	18	3	1.40	5.6	11.2	
57	18	3	1.40	5.6	11.2	
58	18	4	1.75	7.0	14.0	
59	18	3	1.40	5.6	11.2	
60	18	3	1.40	5.6	11.2	
61	18	4	1.75	7.0	14.0	
62	18	3	1.40	5.6	11.2	
63	18	3	1.40	5.6	11.2	
64	18	4	1.75	7.0	14.0	
65	18	3	1.40	5.6	11.2	
66	18	3	1.40	5.6	11.2	
67	18	4	1.75	7.0	14.0	
68	18	3	1.40	5.6	11.2	
69	18	3	1.40	5.6	11.2	
70	18	4	1.75	7.0	14.0	
71	18	3	1.40	5.6	11.2	
72	18	3	1.40	5.6	11.2	
73	18	4	1.75	7.0	14.0	
74	18	3	1.40	5.6	11.2	
75	18	3	1.40	5.6	11.2	
76	18	4	1.75	7.0	14.0	
77	18	3	1.40	5.6	11.2	
78	18	3	1.40	5.6	11.2	
79	18	4	1.75	7.0	14.0	
80	18	3	1.40	5.6	11.2	
81	18	3	1.40	5.6	11.2	
82	18	4	1.75	7.0	14.0	
83	18	3	1.40	5.6	11.2	
84	18	3	1.40	5.6	11.2	
85	18	4	1.75	7.0	14.0	
86	18	3	1.40	5.6	11.2	
87	18	3	1.40	5.6	11.2	
88	18	4	1.75	7.0	14.0	
89	18	3	1.40	5.6	11.2	
90	18	3	1.40	5.6	11.2	
91	18	4	1.75	7.0	14.0	
92	18	3	1.40	5.6	11.2	
93	18	3	1.40	5.6	11.2	
94	18	4	1.75	7.0	14.0	
95	18	3	1.40	5.6	11.2	
96	18	3	1.40	5.6	11.2	
97	18	4	1.75	7.0	14.0	
98	18	3	1.40	5.6	11.2	
99	18	3	1.40	5.6	11.2	
100	18	4	1.75	7.0	14.0	
101	18	3	1.40	5.6	11.2	
102	18	3	1.40	5.6	11.2	
103	18	4	1.75	7.0	14.0	
104	18	3	1.40	5.6	11.2	
105	18	3	1.40	5.6	11.2	
106	18	4	1.75	7.0	14.0	
107	18	3	1.40	5.6	11.2	
108	18	3	1.40	5.6	11.2	
109	18	4	1.75	7.0	14.0	
110	18	3	1.40	5.6	11.2	
111	18	3	1.40	5.6	11.2	
112	18	4	1.75	7.0	14.0	
113	18	3	1.40	5.6	11.2	
114	18	3	1.40	5.6	11.2	
115	18	4	1.75	7.0	14.0	
116	18	3	1.40	5.6	11.2	
117	18	3	1.40	5.6	11.2	
118	18	4	1.75	7.0	14.0	
119	18	3	1.40	5.6	11.2	
120	18	3	1.40	5.6	11.2	
121	18	4	1.75	7.0	14.0	
122	18	3	1.40	5.6	11.2	
123	18	3	1.40	5.6	11.2	
124	18	4	1.75	7.0	14.0	
125	18	3	1.40	5.6	11.2	
126	18	3	1.40	5.6	11.2	
127	18	4	1.75	7.0	14.0	
128	18	3	1.40	5.6	11.2	
129	18	3	1.40	5.6	11.2	
130	18	4	1.75	7.0	14.0	
131	18	3	1.40	5.6	11.2	
132	18	3	1.40	5.6	11.2	
133	18	4	1.75	7.0	14.0	
134	18	3	1.40	5.6	11.2	
135	18	3	1.40	5.6	11.2	
136	18	4	1.75	7.0	14.0	
137	18	3	1.40	5.6	11.2	
138	18	3	1.40	5.6	11.2	
139	18	4	1.75	7.0	14.0	
140	18	3	1.40	5.6	11.2	
141	18	3	1.40	5.6	11.2	
142	18	4	1.75	7.0	14.0	
143	18	3	1.40	5.6	11.2	
144	18	3	1.40	5.6	11.2	
145	18	4	1.75	7.0	14.0	
146	18	3	1.40	5.6	11.2	
147	18	3	1.40	5.6	11.2	
148	18	4	1.75	7.0	14.0	
149	18	3	1.40	5.6	11.2	
150	18	3	1.40	5.6	11.2	
151	18	4	1.75	7.0	14.0	
152	18	3	1.40	5.6	11.2	
153	18	3	1.40	5.6	11.2	
154	18	4	1.75	7.0	14.0	
155	18	3	1.40	5.6	11.2	
156	18	3	1.40	5.6	11.2	
157	18	4	1.75	7.0	14.0	
158	18	3	1.40	5.6	11.2	
159	18	3	1.40	5.6	11.2	
160	18	4	1.75	7.0	14.0	
161	18	3	1.40	5.6	11.2	
162	18	3	1.40	5.6	11.2	
163	18	4	1.75	7.0	14.0	
164	18	3	1.40	5.6	11.2	
165	18	3	1.40	5.6	11.2	
166	18	4	1.75	7.0	14.0	
167	18	3	1.40	5.6	11.2	
168	18	3	1.40	5.6	11.2	
169	18	4	1.75	7.0	14.0	
170	18	3	1.40	5.6	11.2	
171	18	3	1.40	5.6	11.2	
172	18	4	1.75	7.0	14.0	
173	18	3	1.40	5.6	11.2	
174	18	3	1.40	5.6	11.2	
175	18	4	1.75	7.0	14.0	
176	18	3	1.40	5.6	11.2	
177	18	3	1.40	5.6	11.2	
178	18	4	1.75	7.0	14.0	
179	18	3	1.40	5.6	11.2	
180	18	3	1.40	5.6	11.2	
181	18	4	1.75	7.0	14.0	
182	18	3	1.40	5.6	11.2	

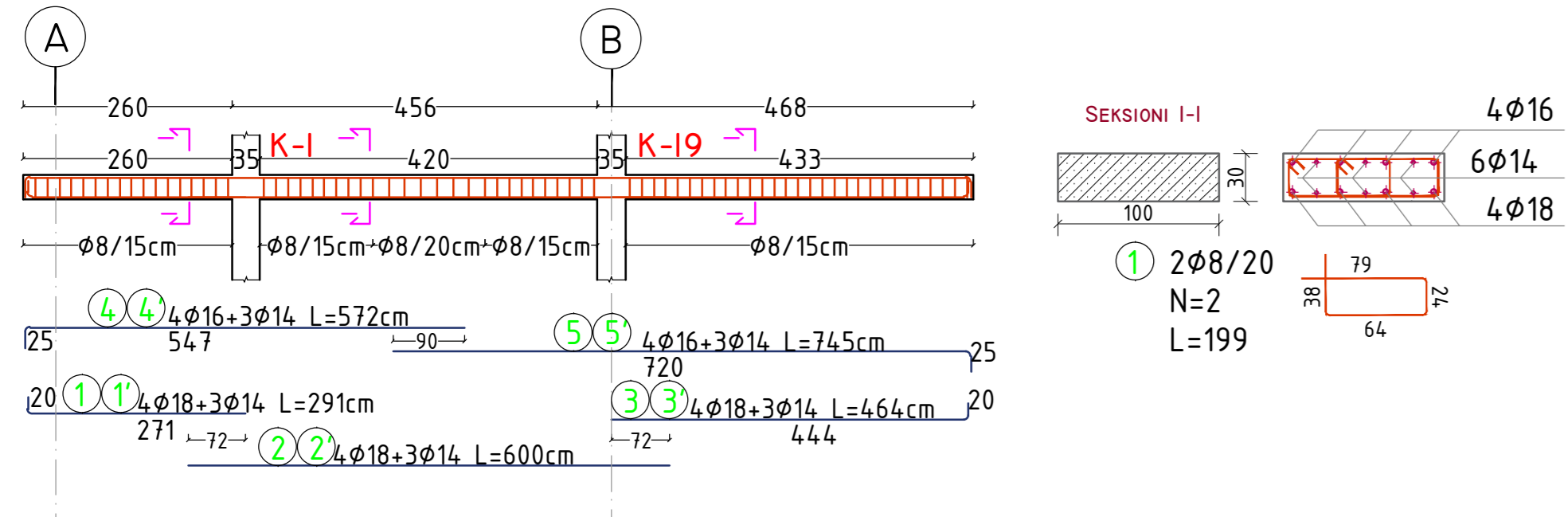


POZICIONI	Ø(MM)	NR SH	L(M)	LTOT(M)	PESHA (KG)
9	16	12	8.20	98.4	155.2
9'	14	9	8.20	73.8	89.1
10	16	4	8.16	32.6	51.5
10'	14	3	8.16	24.5	29.6
11	16	4	8.22	32.9	51.9
11'	14	3	8.22	24.7	29.8
12	16	4	4.55	18.2	28.7
12'	14	3	4.55	13.7	16.5
I (STAFJA)	8	614	1.99	1221.9	481.9
PESHA TOTALE E HEKURIT					1836.30
MBETJE 5%					110.3
SHUMA (KG)					1948.6
COPE					1
TOTAL(KG)					1948.59



POZICIONI	Ø(MM)	NR SH	L(M)	LTOT(M)	PESHA (KG)
14	18	6	8.06	48.4	96.6
14'	18	2	8.06	16.1	32.2
15	18	5	4.88	24.4	

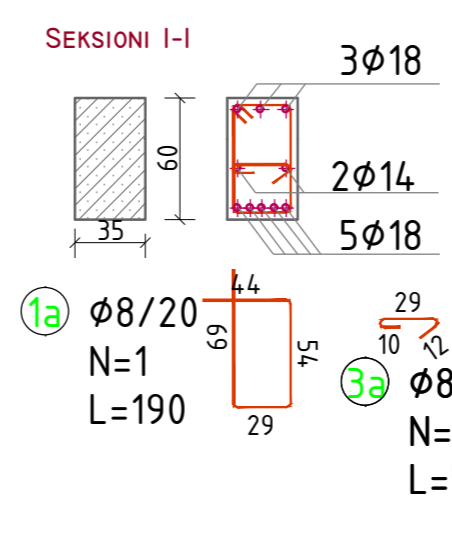
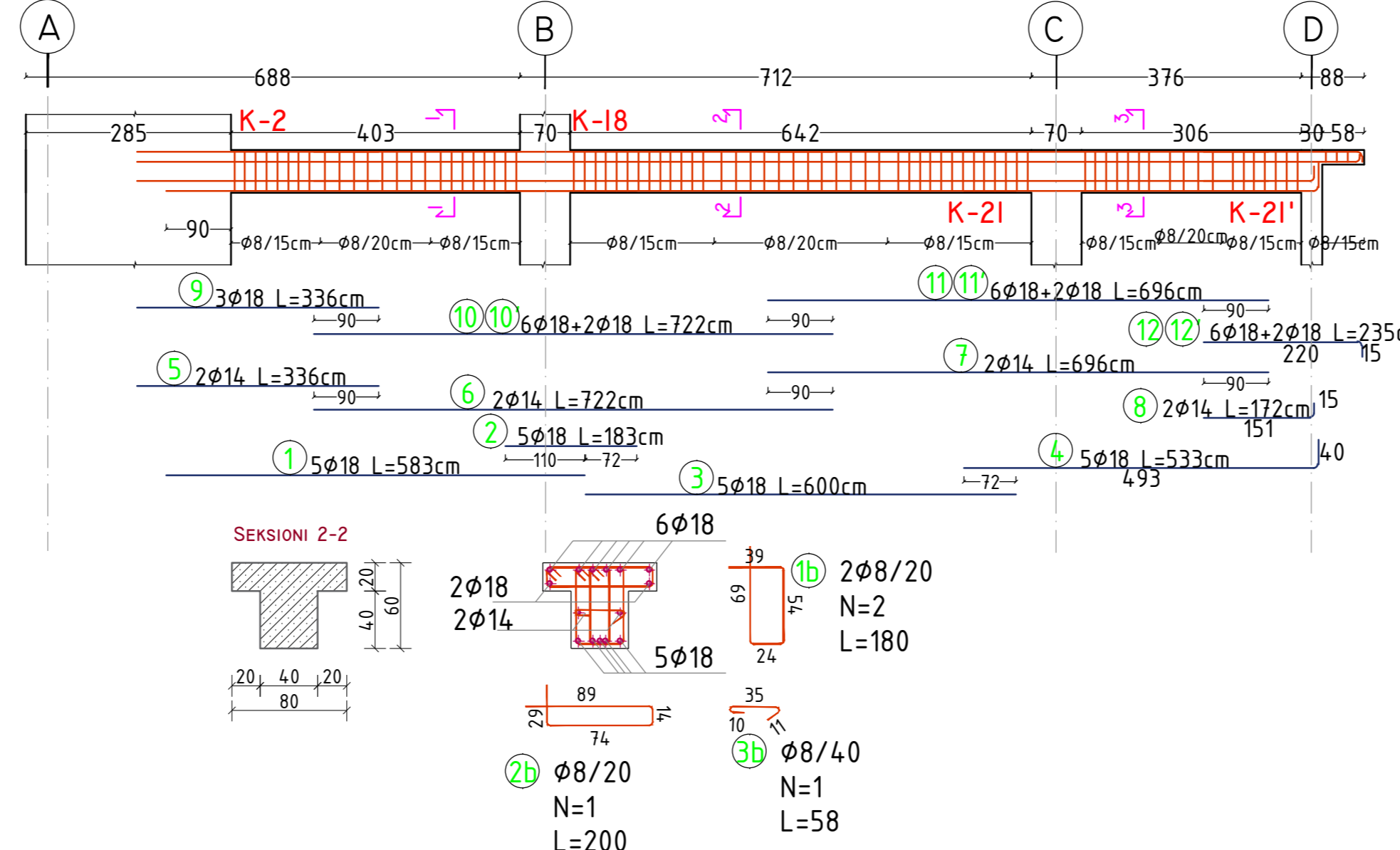
TRAU NE AKSIN 1-1 Kuota +17.32



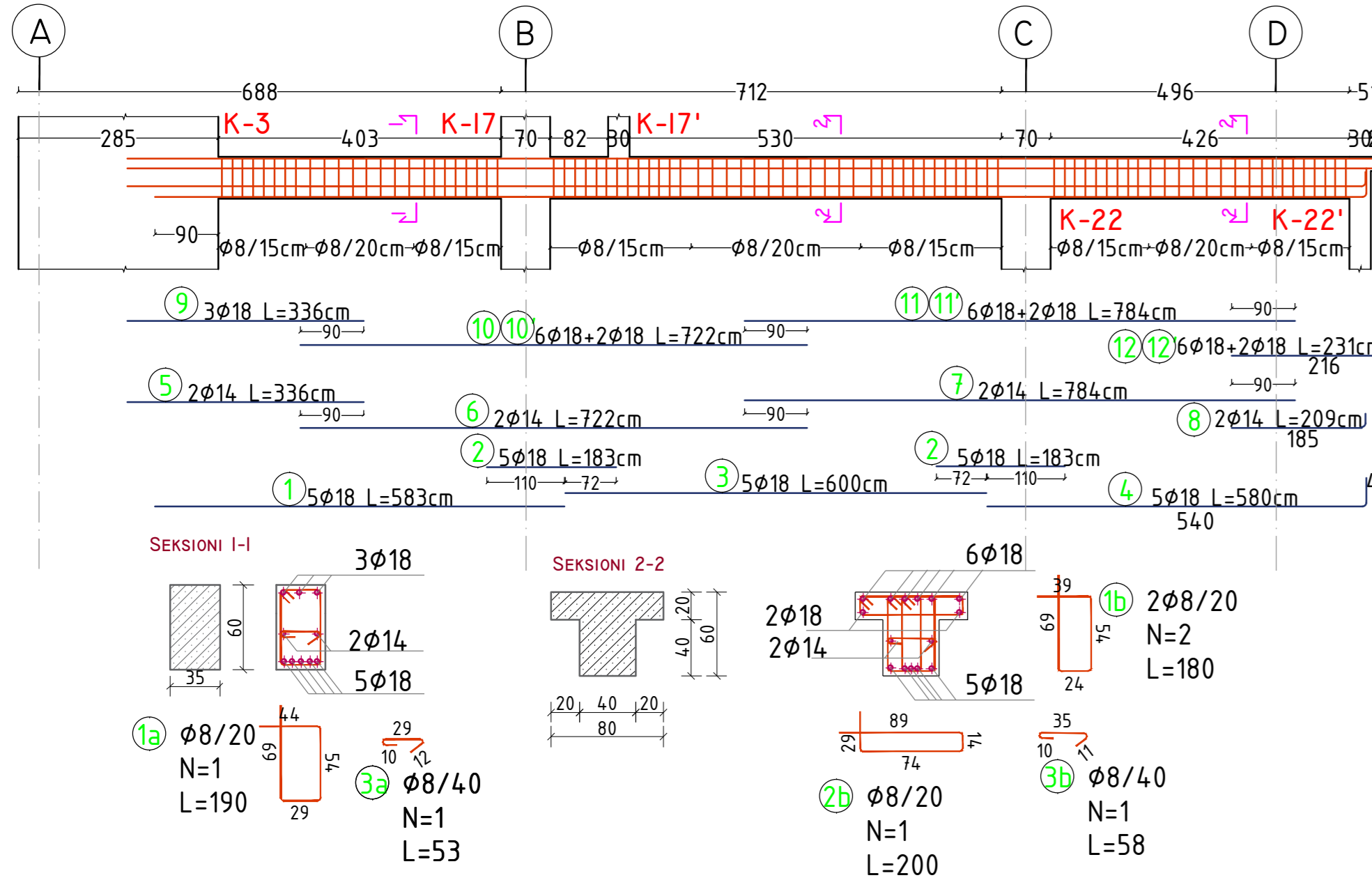
BETON C30/37 TRAU SIPAS AKSIT 1-1

PERMASAT(M)	B(M)	H(M)	S(M²)	L(M)	V(M³)
SEK 1-1	0.4	0.40	0.16	6.88	1.44
VOLUM BETONI					
COPE					
TOTALI					
HEKURIS S 500					
POZICIONI	Ø(MM)	NR SH	L(M)	LTOT(M)	PESHA (KG)
1	18	4	2.91	11.6	23.2
1'	14	3	2.91	8.7	10.5
2	18	4	6.00	24.0	47.9
2'	14	3	6.00	18.0	21.7
3	18	4	4.64	18.6	37.1
3'	14	3	4.64	13.9	16.8
4	16	4	5.72	22.9	36.1
4'	14	3	5.72	17.2	20.7
5	16	4	7.45	29.8	47.0
5'	14	3	7.45	22.4	27.4
I (STAFJA)	8	282	1.99	501.5	107.9
PESHA TOTALE E HEKURIT					485.91
MBETJE 5%					29.2
SHUMA (KG)					515.1
COPE					I
TOTALI(KG)					515.07

TRAU NE AKSIN 2-2 Kuota +17.32



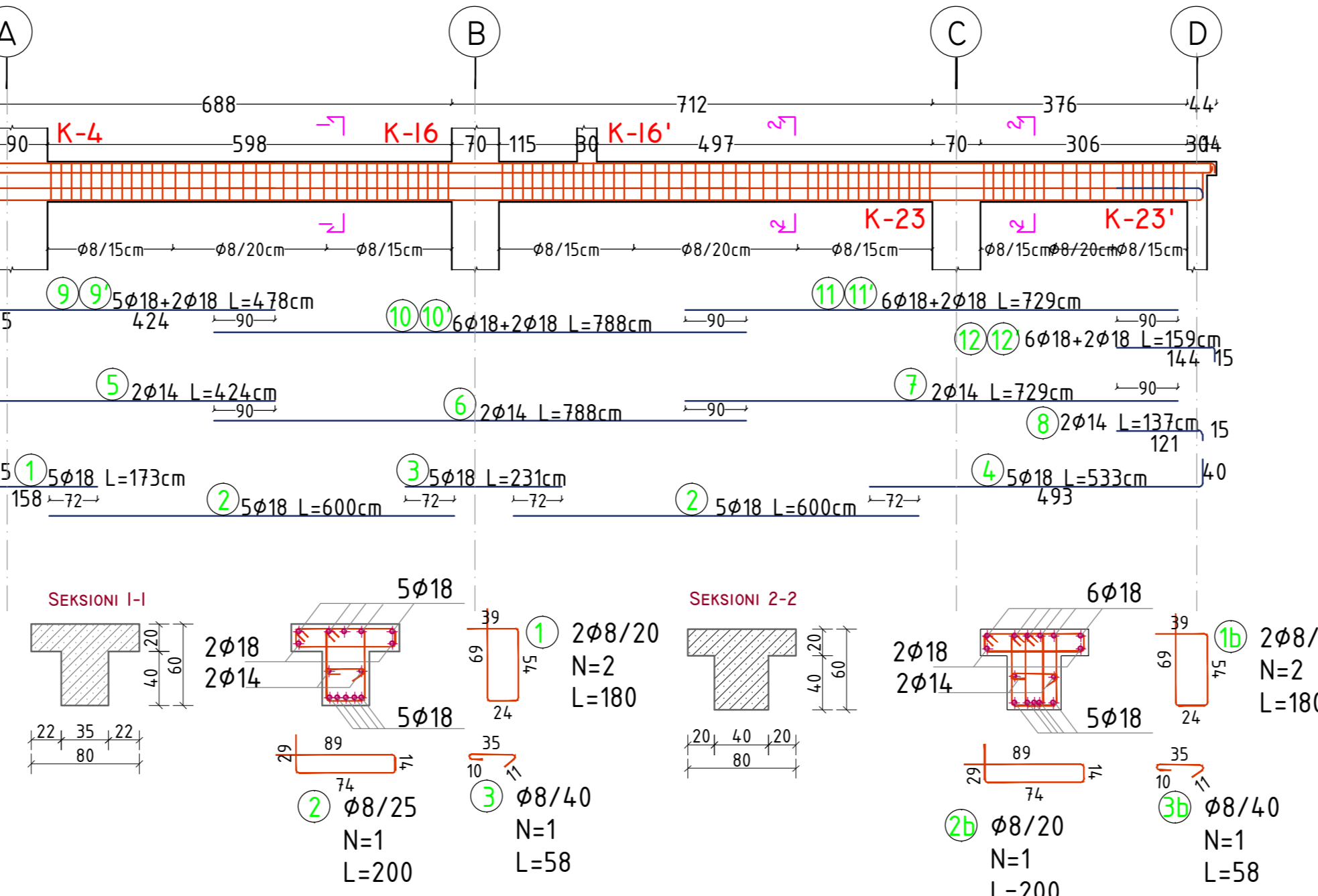
TRAU NE AKSIN 3-3 Kuota +17.32



BETON C30/37 TRAU SIPAS AKSIT 3-3

PERMASAT(M)	B(M)	H(M)	S(M²)	L(M)	V(M³)
SEK 1-1	0.35	0.40	0.14	6.88	0.96
SEK 2-2	0.8	0.20	0.16	12.38	1.98
SEK 2-2	0.8	0.20	0.16	12.38	1.98
VOLUM BETONI					
COPE					
TOTALI					
HEKURIS S 500					
POZICIONI	Ø(MM)	NR SH	L(M)	LTOT(M)	PESHA (KG)
1	18	5	5.83	29.2	58.2
2	18	10	1.83	18.3	36.5
3	18	5	6.00	30.0	59.9
4	18	5	5.80	29.0	57.9
5	14	2	3.36	6.7	8.1
6	14	2	7.22	14.4	17.4
7	14	2	7.84	15.7	18.9
8	14	2	2.09	4.2	5.0
9	18	3	3.36	10.1	20.1
10	18	6	7.22	43.3	86.5
10'	18	2	7.22	14.4	28.8
11	18	6	7.84	47.0	93.9
11'	18	2	7.84	15.7	31.3
12	18	6	2.31	13.9	27.7
12'	18	2	2.31	4.6	9.2
I(ASTAFJA)	8	27	1.90	51.3	20.2
II(STAFJA)	8	17	0.53	9.0	3.6
III(STAFJA)	8	128	1.80	230.4	90.9
IV(STAFJA)	8	64	2.00	128.0	50.5
V(STAFJA)	8	31	0.58	18.0	7.1
PESHA TOTALE E HEKURIT					731.87
MBETJE 5%					43.9
SHUMA (KG)					775.8
COPE					I
TOTALI(KG)					775.78

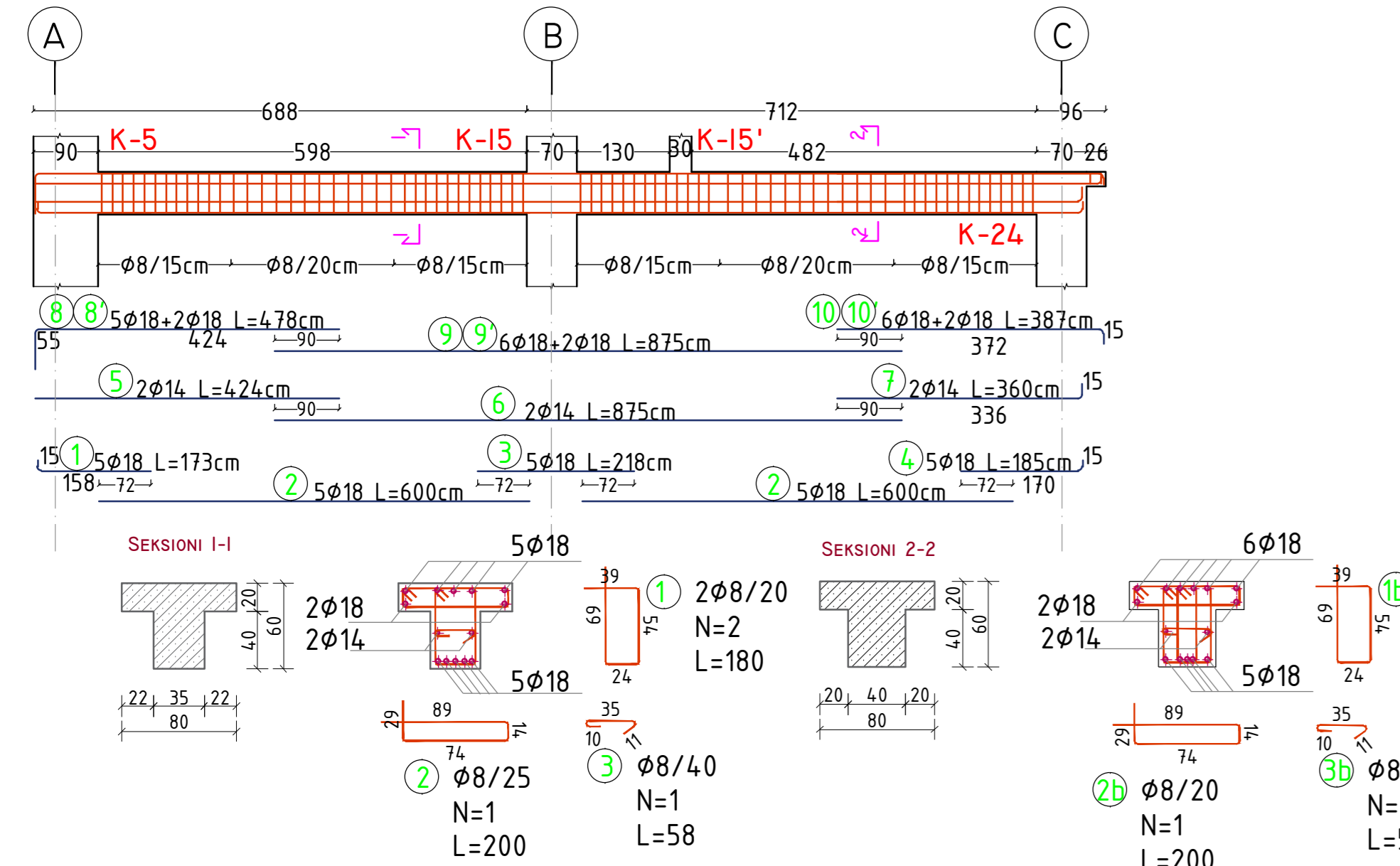
TRAU NE AKSIN 4-4 Kuota +17.32



BETON C30/37 TRAU SIPAS AKSIT 4-4

PERMASAT(M)	B(M)	H(M)	S(M²)	L(M)	V(M³)
SEK 1-1	0.35	0.40	0.14	6.88	0.96
SEK 1-1	0.8	0.20	0.16	6.88	1.10
SEK 2-2	0.4	0.40	0.16	11.8	1.79
SEK 2-2	0.8	0.20	0.16	11.8	1.79
VOLUM BETONI					
COPE					
TOTALI					
HEKURIS S 500					
POZICIONI	Ø(MM)	NR SH	L(M)	LTOT(M)	PESHA (KG)
1	18	5	1.73	8.6	17.3
2	18	10	6.00	60.0	119.8
3	18	5	2.31	11.6	23.1
4	18	5	5.33	26.7	53.2
5	14	2	4.24	8.5	10.2
6	14	2	7.88	15.8	19.0
7	14	2	7.29	14.6	17.6
8	14	2	1.57	2.7	3.3
9	18	5	4.78	23.9	47.7
9'	18	2	4.78	9.6	19.1
10	18	6	7.29	43.7	94.4
10'	18	2	7.29	13.8	31.5
11	18	6	7.29	43.7	87.3
11'	18	2	7.29	14.6	29.1
12	18	6	1.59	9.5	19.0
12'	18	2	1.59	3.2	6.3
I(STAFJA)	8	80	1.80	144.0	56.8
II(STAFJA)	8	40	2.00	80.0	31.6
III(STAFJA)	8	17	0.58	9.9	3.9
IV(STAFJA)	8	112	1.80	201.6	79.5
V(STAFJA)	8	56	2.00	112.0	44.2
VI(STAFJA)	8	28	0.58	16.2	6.4
PESHA TOTALE E HEKURIT					400.35
MBETJE 5%					49.2
SHUMA (KG)					869.6
COPE					I
TOTALI(KG)					869.57

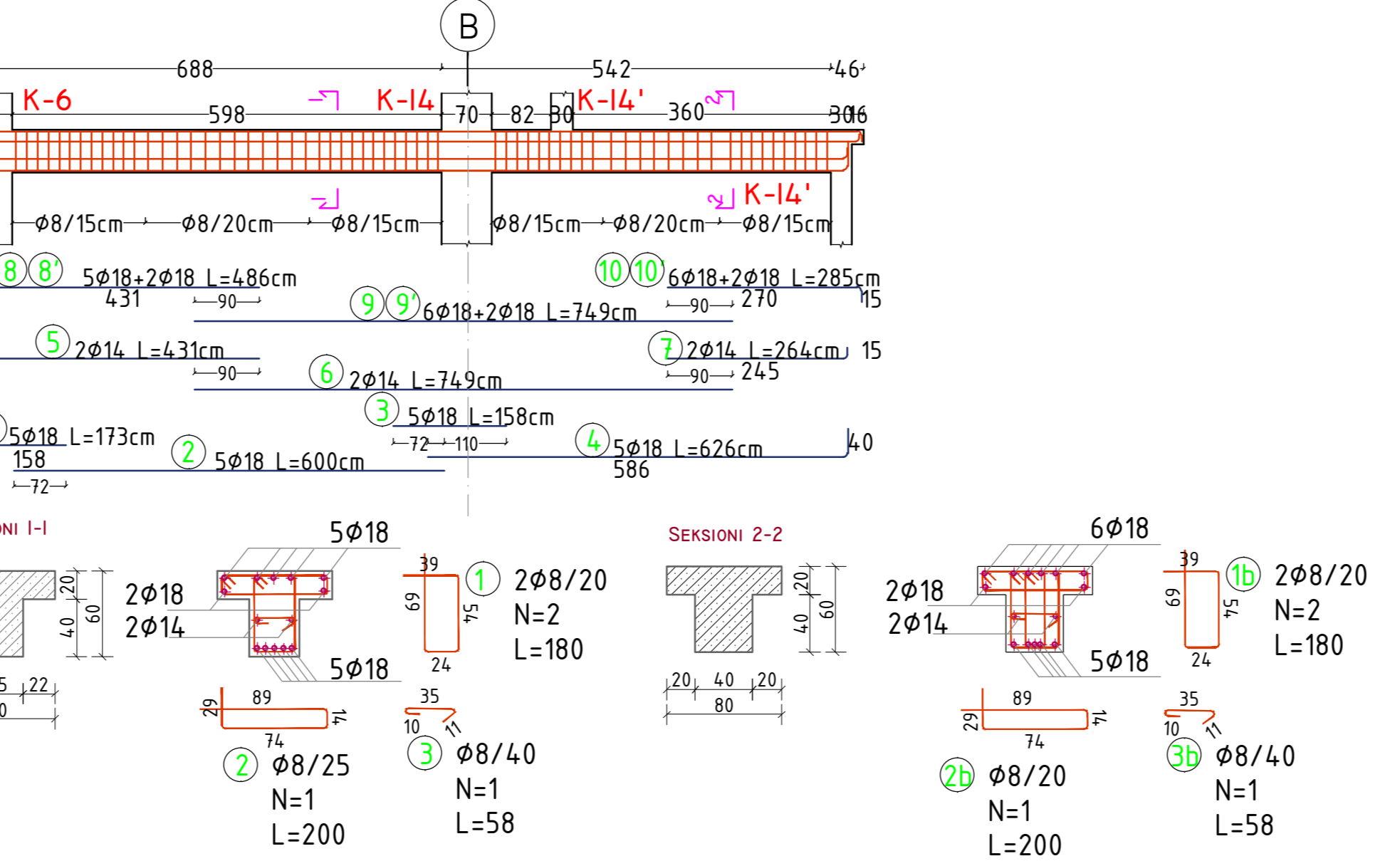
TRAU NE AKSIN 5-5 Kuota +17.32



BETON C30/37 TRAU SIPAS AKSIT 5-5

PERMASAT(M)	B(M)	H(M)	S(M²)	L(M)	V(M³)
SEK 1-1	0.35	0.40	0.14	6.88	0.96
SEK 1-1	0.8	0.20	0.16	6.88	1.10
SEK 2-2	0.4	0.40	0.16	7.82	1.25
SEK 2-2	0.8	0.20	0.16	7.82	1.25
VOLUM BETONI					
COPE					
TOTALI					
HEKURIS S 500					
POZICIONI	Ø(MM)	NR SH	L(M)	LTOT(M)	PESHA (KG)
1	18	5	1.73	8.6	17.3
2	18	10	6.00	60.0	119.8
3	18	5	2.18	10.9	21.8
4	18	5	1.85	9.3	18.5
5	14	2	4.24	8.5	10.2
6	14	2	8.75	17.5	21.1
7	14	2	3.60	7.2	8.7
8	18	5	4.78	23.9	47.7
8'	18	2	4.78	9.6	19.1
9	18	6	8.75	52.5	104.8
9'	18	2	8.75	17.5	36.9
10	18	6	3.87	23.2	46.4
10'	18	2	3.87	7.7	15.5
I(STAFJA)	8	80	1.80	144.0	56.8
II(STAFJA)	8	40	2.00	80.0	31.6
III(STAFJA)	8	17	0.58	9.9	3.9
IV(STAFJA)	8	76	1.80	136.8	54.0
V(STAFJA)	8	38	2.00	76.0	30.0
VI(STAFJA)	8	20	0.58	11.6	4.6
PESHA TOTALE E HEKURIT					666.48
MBETJE 5%					40.0
SHUMA (KG)					706.5
COPE					I
TOTALI(KG)					706.47

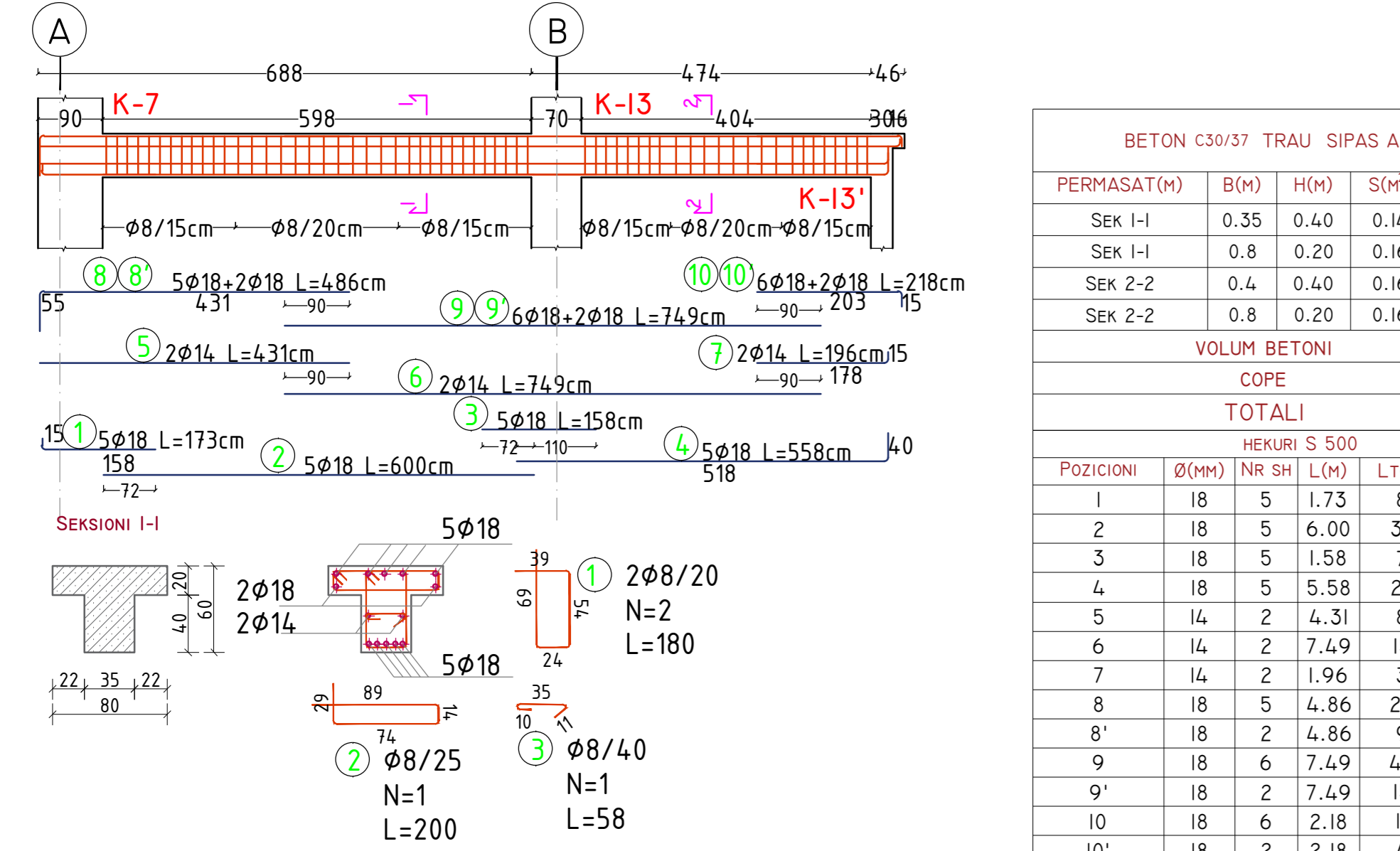
TRAU NE AKSIN 6-6 Kuota +17.32



BETON C30/37 TRAU SIPAS AKSIT 6-6

PERMASAT(M)	B(M)	H(M)	S(M²)	L(M)	V(M³)
SEK 1-1	0.35	0.40	0.14	6.88	0.96
SEK 1-1	0.8	0.20	0.16	6.88	1.10
SEK 2-2	0.4	0.40	0.16	5.72	0.92
SEK 2-2	0.8	0.20	0.16	5.72	0.92
VOLUM BETONI					
COPE					
TOTALI					
HEKURIS S 500					
POZICIONI	Ø(MM)	NR SH	L(M)	LTOT(M)	PESHA (KG)
1	18	5	1.73	8.6	17.3
2	18	5	6.00	30.0	59.9
3	18	5	1.58	7.9	15.8
4	18	5	5.58	27.9	55.7
5	14	2	4.31	8.6	10.4
6	14	2	7.49	15.0	18.1
7	14	2	2.64	5.3	6.4
8	18	5	4.86	24.3	48.5
8'	18	2	4.86	9.7	19.4
9	18	6	7.49	44.9	89.7
9'	18	2	7.49	15.0	29.9
10	18	6	2.85	17.1	34.1
10'	18	2	2.85	5.7	11.4
I(STAFJA)	8	80	1.80	144.0	56.8
II(STAFJA)	8	40	2.00	80.0	31.6
III(STAFJA)	8	17	0.58	9.9	3.9
IV(STAFJA)	8	54	1.80	100.8	39.8
V(STAFJA)	8	28	2.00	56.0	22.1
VI(STAFJA)	8	14	0.58	8.1	3.2
PESHA TOTALE E HEKURIT					573.88
MBETJE 5%					34.4
SHUMA (KG)					608.3
COPE					I
TOTALI(KG)					608.31

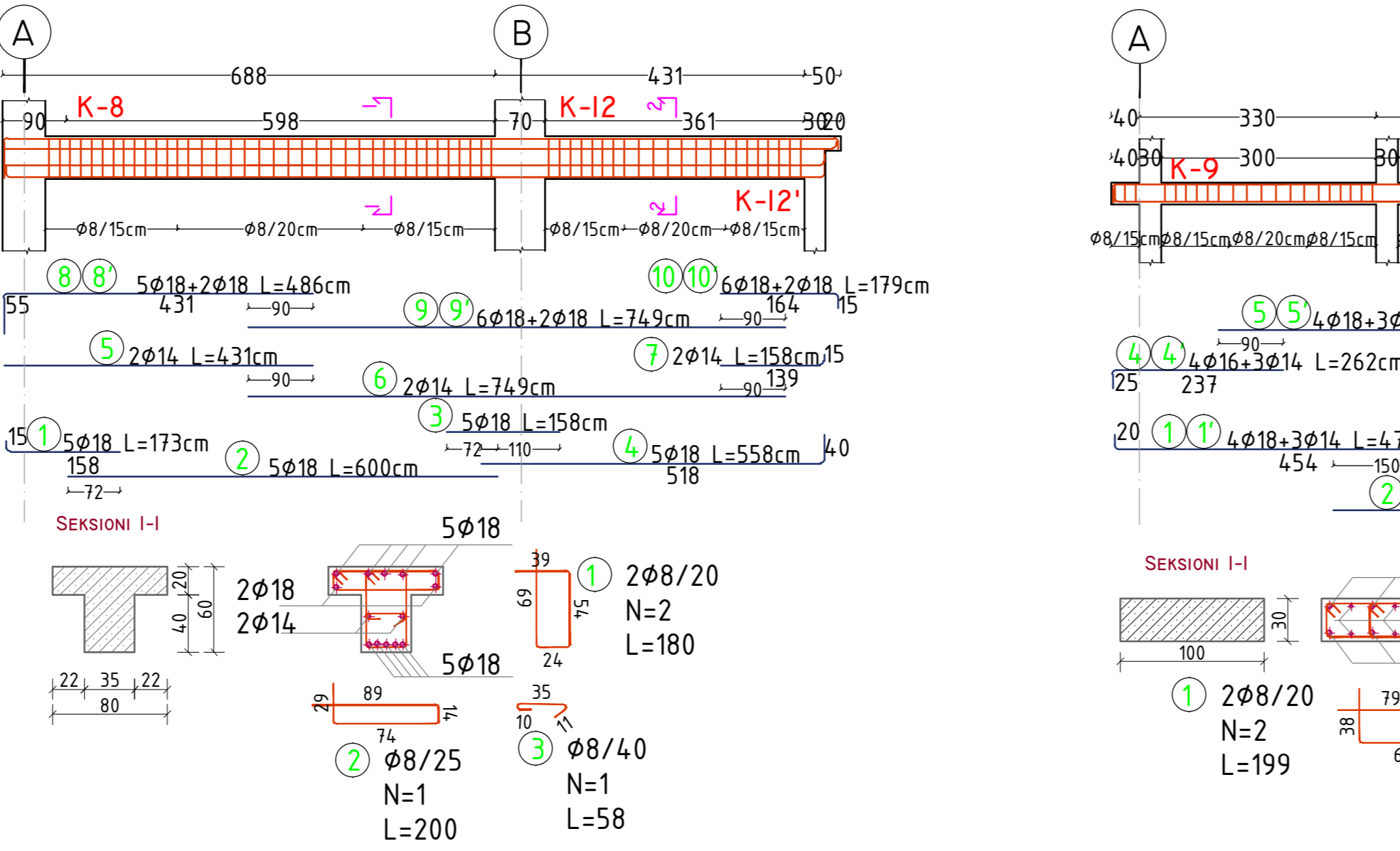
TRAU NE AKSIN 7-7 Kuota +17.32



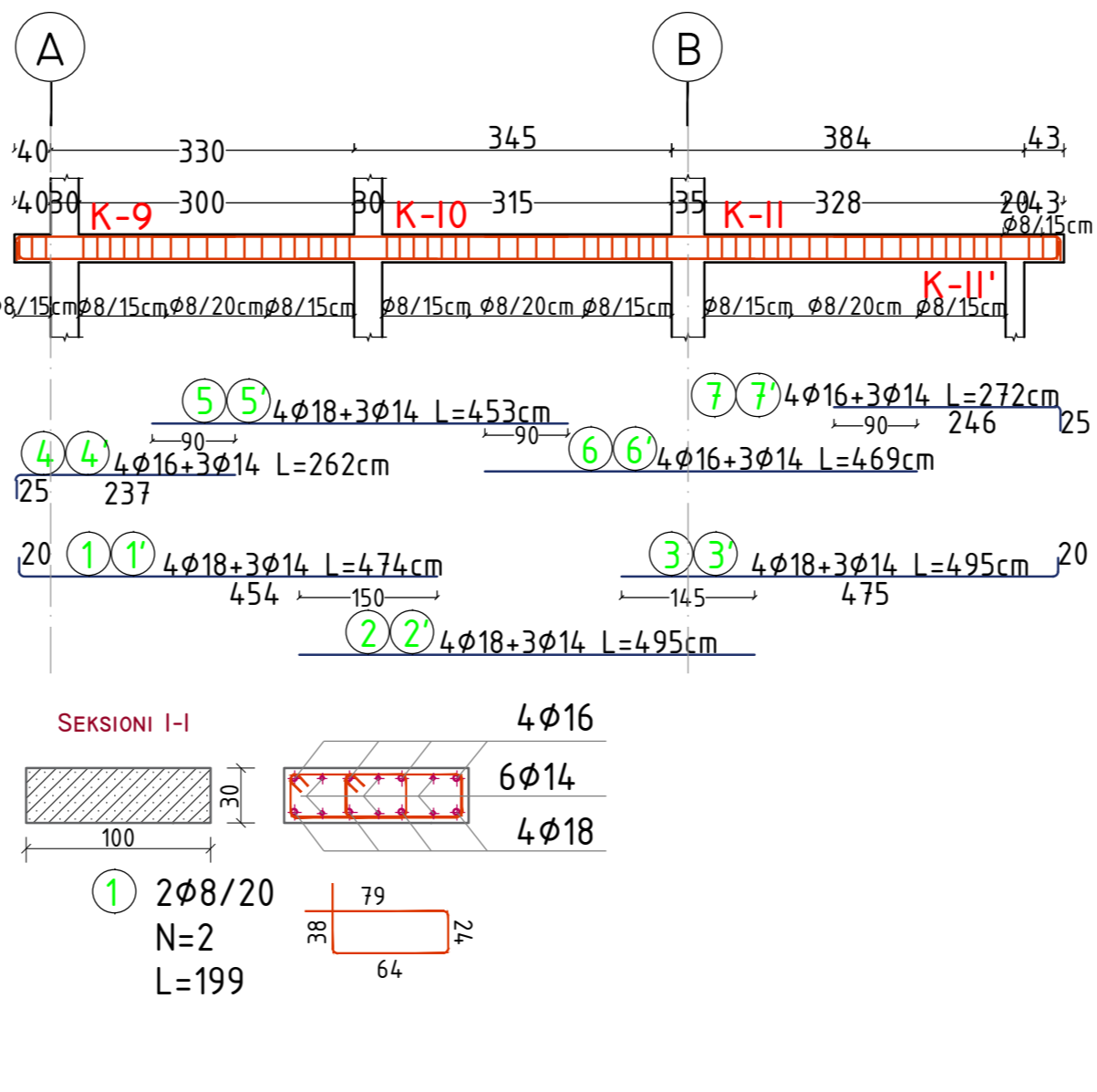
BETON C30/37 TRAU SIPAS AKSIT 7-7

PERMASAT(M)	B(M)	H(M)	S(M²)	L(M)	V(M³)
SEK 1-1	0.35	0.40	0.14	6.88	0.96
SEK 1-1	0.8	0.20	0.16	6.88	1.10
SEK 2-2	0.4	0.40	0.16	5.04	0.81
SEK 2-2	0.8	0.20	0.16	5.04	0.81
VOLUM BETONI					
COPE					
TOTALI					
HEKURIS S 500					
POZICIONI	Ø(MM)	NR SH	L(M)	LTOT(M)	PESHA (KG)
1	18	5	1.73	8.6	17.3
2	18	5	6.00	30.0	59.9
3	18	5	1.58	7.9	15.8
4	18	5	5.58	27.9	55.7
5	14	2	4.31	8.6	10.4
6	14	2	7.49	15.0	18.1
7	14	2	1.96	3.9	4.7
8	18	5	4.86	24.3	48.5
8'	18	2	4.86	9.7	19.4
9	18	6	7.49	44.9	89.7
9'	18	2	7.49	15.0	29.9
10	18	6	2.18	13.1	26.1
10'	18	2	2.18	4.4	8.7
I(STAFJA)	8	80	1.80	144.0	56.8
II(STAFJA)	8	40	2.00	80.0	31.6
III(STAFJA)	8	17	0.58	9.9	3.9
IV(STAFJA)	8	48	1.80	86.4	34.1
V(STAFJA)	8	24	2.00	48.0	18.9
VI(STAFJA)	8	13	0.58	7.5	3.0
PESHA TOTALE E HEKURIT					552.47
MBETJE 5%					33.1
SHUMA (KG)					585.6
COPE					I
TOTALI(KG)					585.62

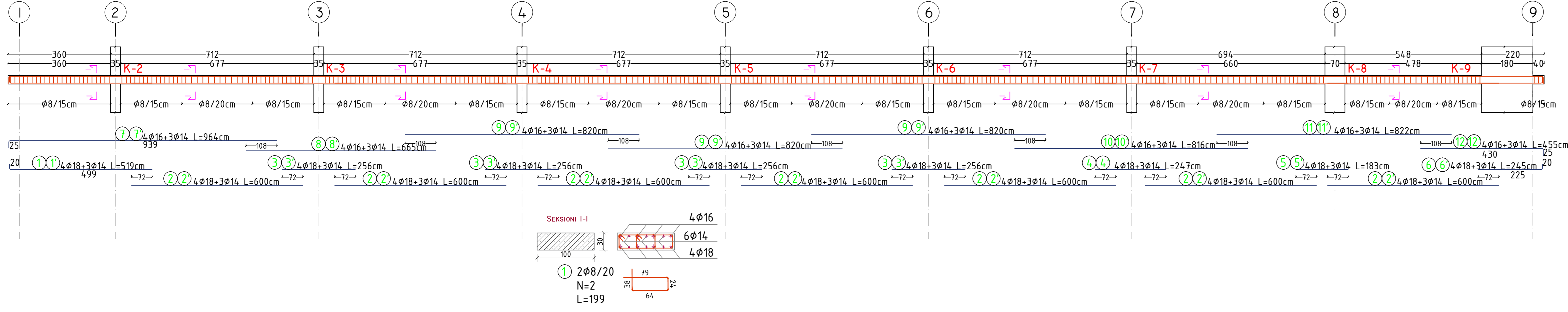
TRAU NE AKSIN 8-8 Kuota +17.32



TRAU NE AKSIN 9-9 Kuota +17.32

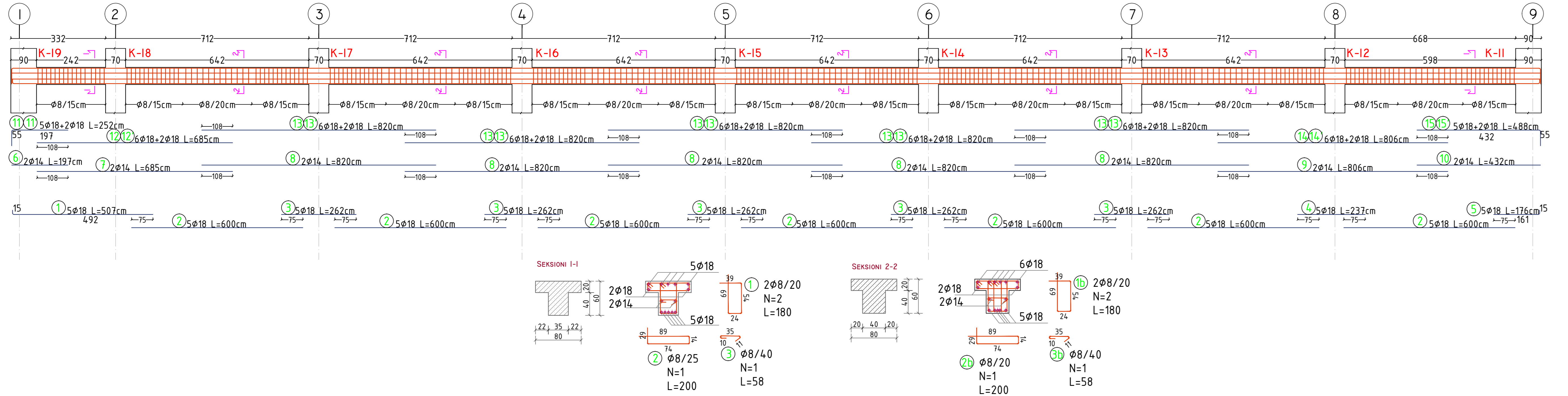


TRAU NE AKSIN A-A Kuota +17.32



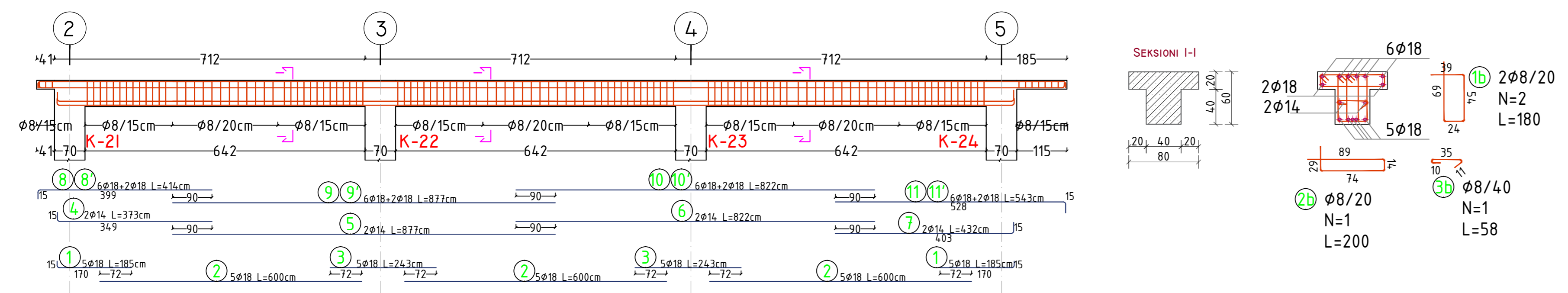
BETON C30/37 TRAU SIPAS AKSIT A-A					
PERMASAT(M)	B(M)	H(M)	S(M²)	L(M)	V(M³)
Sek I-I	1	0.30	0.30	53.82	16.15
VOLUM BETONI					16.1
COPE					1
TOTALI					16.1
HEKURI S 500					
POZICIONI	Ø(MM)	NR SH	L(M)	LTOT(M)	PESHA (KG)
1	18	4	5.19	20.8	41.4
1'	14	3	5.19	15.6	18.8
2	18	28	6.00	168.0	335.4
2'	14	21	6.00	126.0	152.2
3	18	16	2.50	40.0	79.9
3'	14	12	2.50	30.0	36.2
4	18	4	2.47	9.9	19.7
4'	14	3	2.47	7.4	8.9
5	18	4	1.83	7.3	14.6
5'	14	3	1.83	5.5	6.6
6	18	4	2.45	9.8	19.6
6'	14	3	2.45	7.4	8.9
7	16	4	9.64	38.6	60.8
7'	14	3	9.64	28.9	34.9
8	16	4	6.65	26.6	42.0
8'	14	3	6.65	20.0	24.1
9	16	12	8.20	98.4	155.2
9'	14	9	8.20	73.8	89.1
10	16	4	8.16	32.6	51.5
10'	14	3	8.16	24.5	29.6
11	16	4	8.22	32.9	51.9
11'	14	3	8.22	24.7	29.8
12	16	4	4.55	18.2	28.7
12'	14	3	4.55	13.7	16.5
I (STAFJA)	8	614	1.99	1221.9	481.9
PESHA TOTALE E HEKURIT					1838.30
MBETJE 5%					110.3
SHUMJA (KG)					1948.6
COPE					1
TOTALI(KG)					1948.59

TRAU NE AKSIN B-B Kuota +17.32



BETON C30/37 TRAU SIPAS AKSIT B-B					
PERMASAT(M)	B(M)	H(M)	S(M²)	L(M)	V(M³)
Sek I-I	0.35	0.40	0.14	10.2	1.43
Sek I-I	0.8	0.20	0.16	10.2	1.63
Sek 2-2	0.4	0.40	0.16	43.42	6.95
Sek 2-2	0.8	0.20	0.16	43.42	6.95
VOLUM BETONI					17.0
COPE					1
TOTALI					17.0
HEKURI S 500					
POZICIONI	Ø(MM)	NR SH	L(M)	LTOT(M)	PESHA (KG)
1	18	5	5.07	25.4	50.6
2	18	35	6.00	210.0	419.3
3	18	25	2.62	65.5	130.8
4	18	5	2.37	11.9	23.7
5	18	5	1.76	8.8	17.6
6	14	2	1.92	3.8	4.6
7	14	2	6.85	13.7	16.5
8	14	10	8.20	82.0	99.0
9	14	2	8.06	16.1	19.5
10	14	2	4.32	8.6	10.4
11	18	5	2.52	12.6	25.2
11'	18	2	2.52	5.0	10.1
12	18	6	6.85	41.1	82.1
12'	18	2	6.85	13.7	27.4
13	18	30	8.20	246.0	491.2
13'	18	10	8.20	82.0	163.7
14	18	6	8.06	48.4	96.6
14'	18	2	8.06	16.1	32.2
15	18	5	4.88	24.4	48.7
15'	18	2	4.88	9.8	19.5
I(STAFJA)	8	104	1.80	187.2	73.8
2(STAFJA)	8	52	2.00	104.0	41.0
3(STAFJA)	8	23	0.58	13.3	5.3
18(STAFJA)	8	456	1.80	820.8	323.7
28(STAFJA)	8	228	2.00	456.0	179.8
38(STAFJA)	8	106	0.58	61.5	24.2
PESHA TOTALE E HEKURIT					2426.38
MBETJE 5%					146.2
SHUMJA (KG)					2582.6
COPE					1
TOTALI(KG)					2582.56

TRAU NE AKSIN C-C Kuota +17.32



BETON C30/37 TRAU SIPAS AKSIT C-C					
PERMASAT(M)	B(M)	H(M)	S(M²)	L(M)	V(M³)
Sek I-I	0.4	0.40	0.16	22.06	3.53
Sek I-I	0.8	0.20	0.16	22.06	3.53
VOLUM BETONI					7.1
COPE					1
TOTALI					7.1
HEKURI S 500					
POZICIONI	Ø(MM)	NR SH	L(M)	LTOT(M)	PESHA (KG)
1	18	10	1.85	18.5	36.9
2	18	15	6.00	90.0	179.7
3	18	10	2.43	24.3	48.5
4	14	2	3.73	7.5	9.0
5	14	2	8.77	17.5	21.2
6	14	2	8.22	16.4	19.9
7	14	2	4.32	8.6	10.4
8	18	6	4.14	24.8	49.6
8'	18	2	4.14	8.3	16.5
9	18	6	8.77	52.6	105.1
9'	18	2	8.77	17.5	35.0
10	18	6	8.22	49.3	98.5
10'	18	2	8.22	16.4	32.8
11	18	6	5.45	32.7	65.3
11'	18	2	5.45	18.9	21.8
18(STAFJA)	8	228	1.80	410.4	161.9
28(STAFJA)	8	114	2.00	228.0	89.9
38(STAFJA)	8	55	0.58	31.9	12.6
PESHA TOTALE E HEKURIT					1014.54
MBETJE 5%					60.9
SHUMJA (KG)					1075.4
COPE					1
TOTALI(KG)					1075.41

Legenda:

Objekt:

"KOMPLEKSI I DEES, KORÇE"

Porositësi: FONDI SHQIPTAR I ZHVILLIMIT

Firma: ARCHISPACE Lic. N°873014

Firma: iRI Lic. N°88492

Firma: CONSULTING & MANAGEMENT ALBANIA Lic. N°48097

Firma: EDISON DRISHTI Lic. N°15663

Firma: SIDITA KALACI Lic. N°16602

Firma: ERMIR GJOKA Lic. N°11742

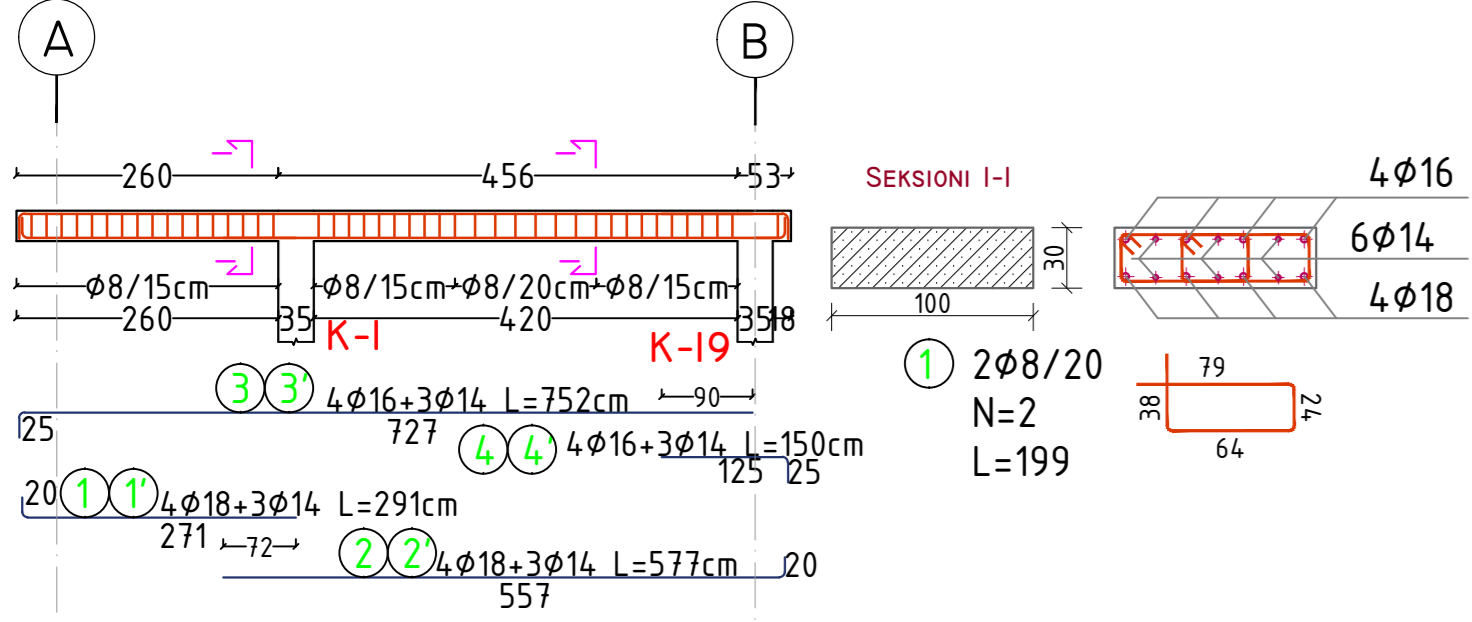
Firma: BESART DALLIU Lic. E. 14121

TE KALUARË DHE SHIKUARË NË SHIKIMIN E PËRMBLUESIT DHE NË SHIKIMIN E PËRMBLUESIT TË TËRITËRIT.  
© 2023 EDISON DRISHTI. Kjo dokument është pronë e EDISON DRISHTI dhe mund të përdoret vetëm për qëllime të kësaj projekti. Të gjitha të drejtat e autorit mbahen rezervuar.  
P.N. - 2023

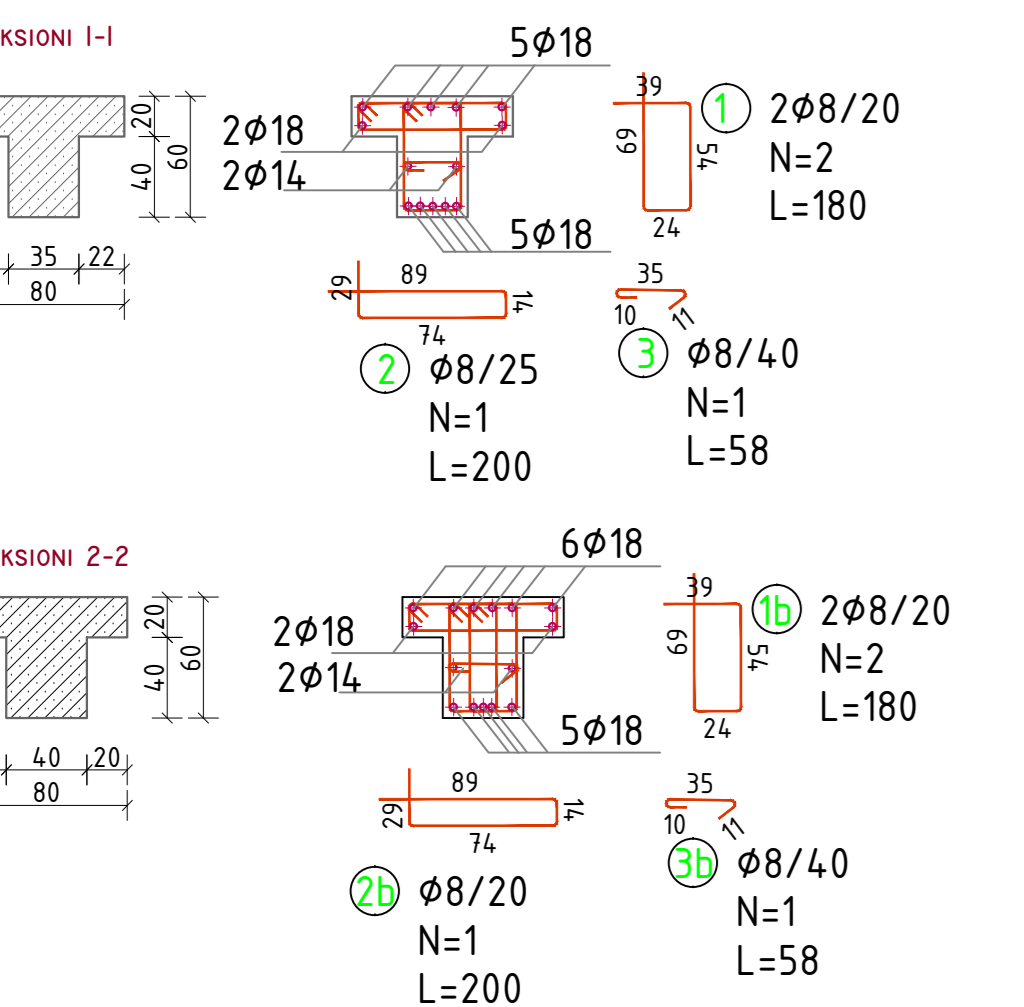
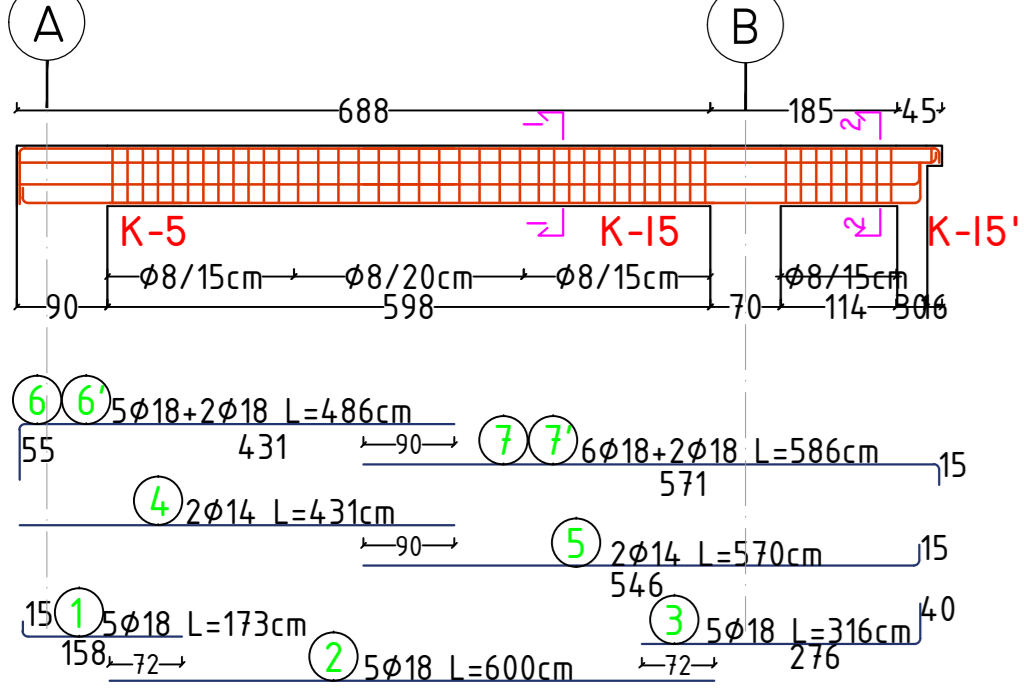
ARMIMI I TRAREVE TE STRUKTURES, KUOTA +17.32

Skala:	1:75
Data:	K-29
2023	

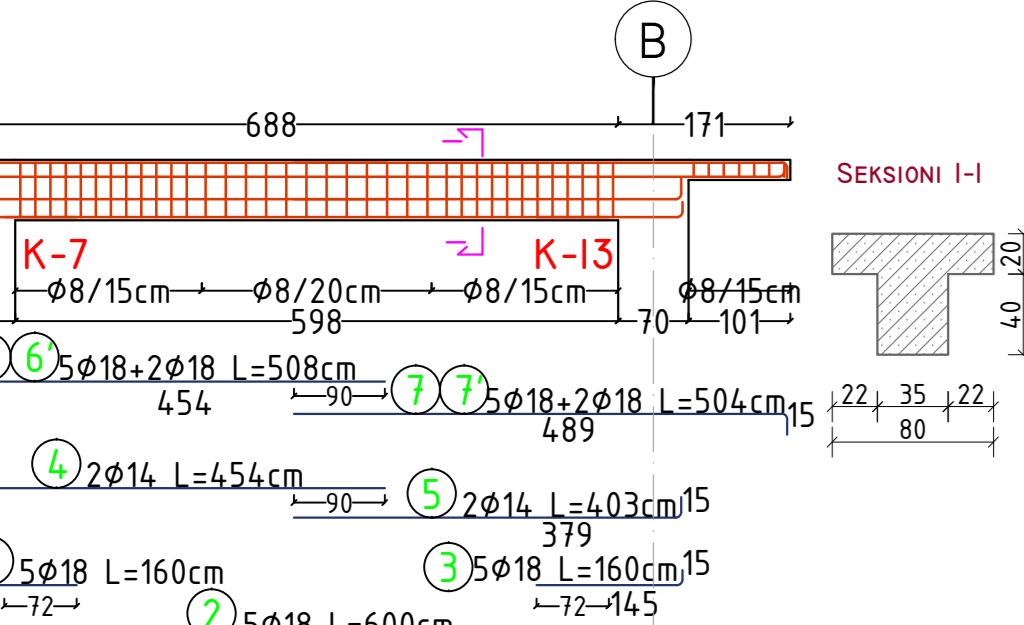
TRAU NE AKSIN 1-1 Kuota +20.47



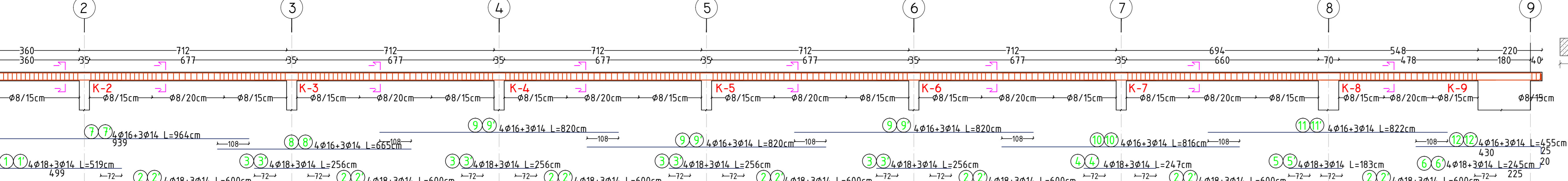
TRAU NE AKSIN 4-4 Kuota +20.47



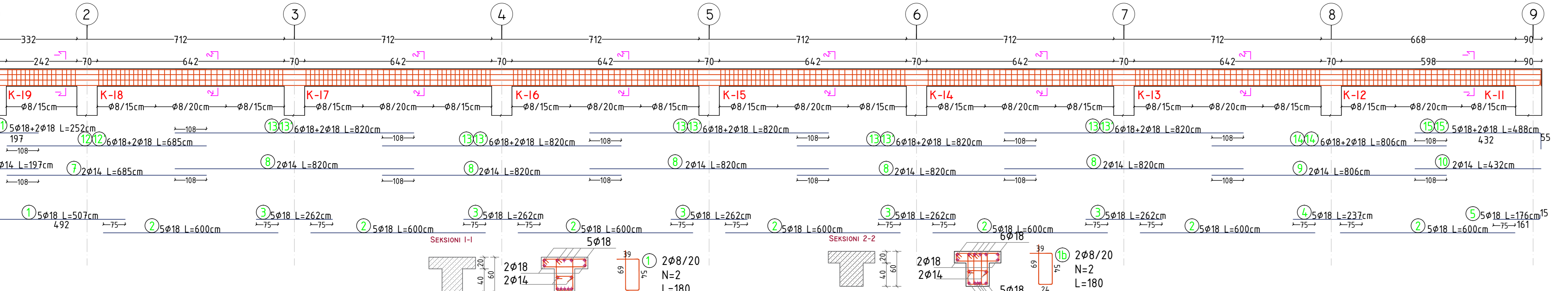
TRAU NE AKSIN 7-7 Kuota +20.47



TRAU NE AKSIN A-A Kuota +20.47



TRAU NE AKSIN B-B Kuota +20.47

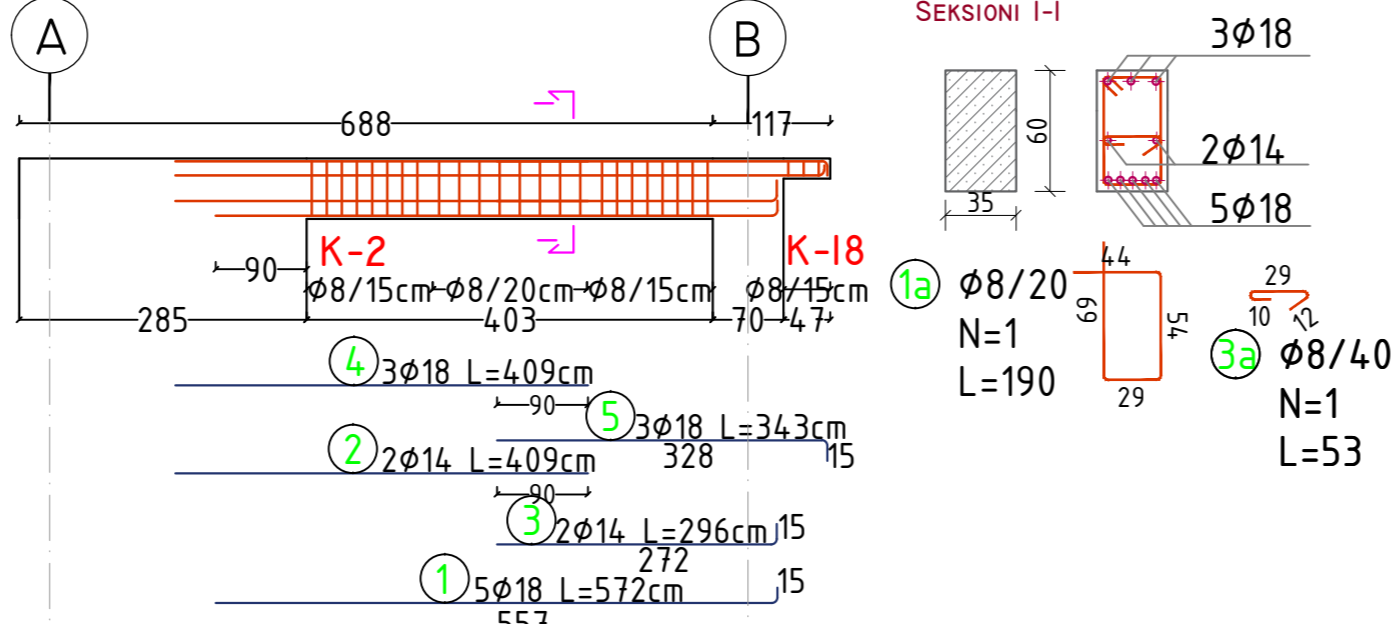


BETON C30/37 TRAU SIPAS AKSIT I-I						
PERMASAT(M)	B(M)	H(M)	S(M <sup>2</sup> )	L(M)	V(M <sup>3</sup> )	
Sek I-I	1	0.30	0.30	7.68	2.30	
VOLUM BETONI						
COPE						
TOTALI						
2.3						
HEKURIS S 500						
POZICIONI	Ø(MM)	NR SH	L(M)	LTOT(M)	PESHA (KG)	
1	18	4	2.91	11.6	23.2	
2	18	3	2.91	8.7	10.5	
2'	18	4	5.77	23.1	46.1	
3	14	3	5.77	17.3	20.9	
3'	16	4	7.52	30.1	47.5	
4	14	3	7.52	22.6	27.2	
4'	16	4	1.50	6.0	9.5	
4''	14	3	1.50	4.5	5.4	
I (STAFJA)	8	88	1.99	175.1	69.1	
PESHA TOTALE E HEKURIT						259.44
MBETJUE 5%						15.6
SHUMJA (KG)						275.0
COPE						1
TOTALI(KG)						275.00

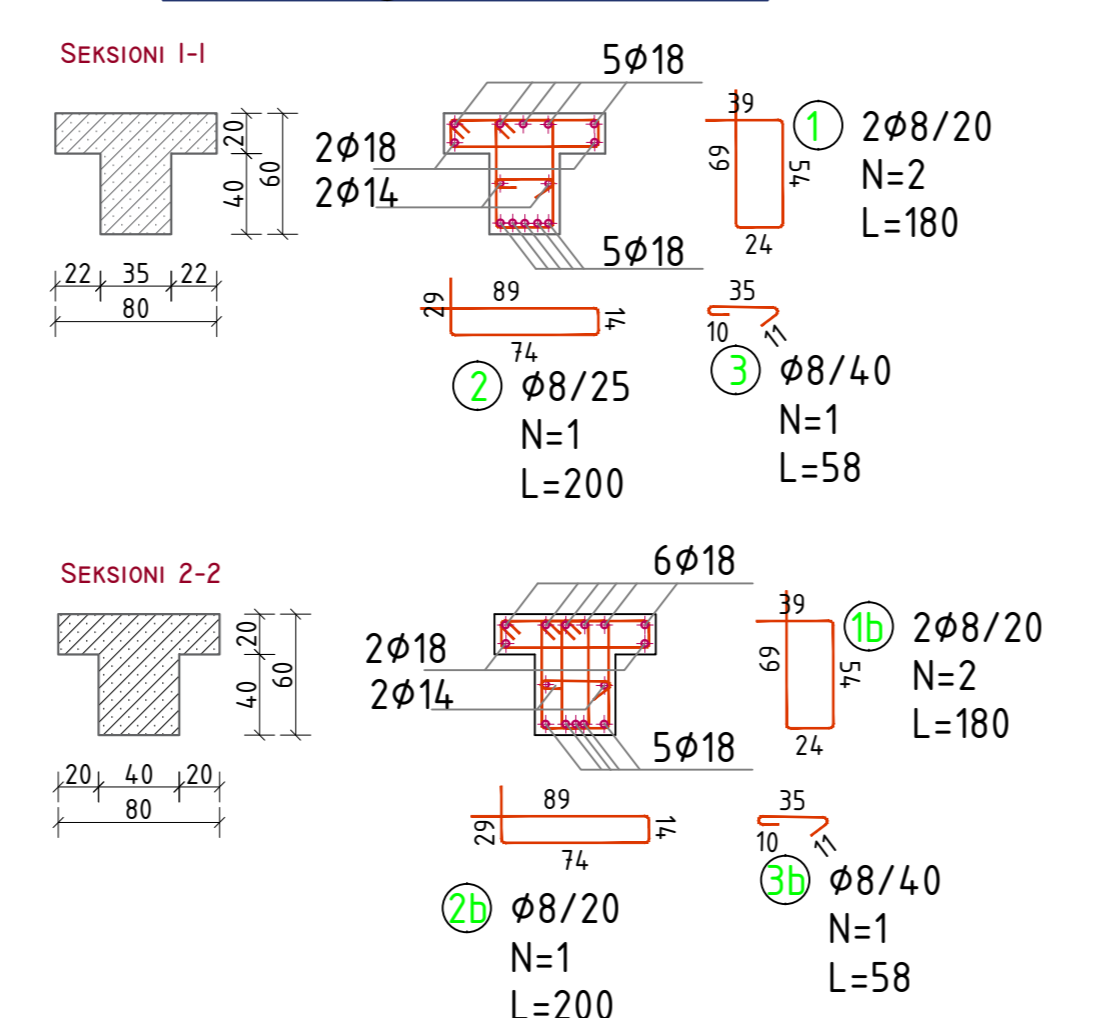
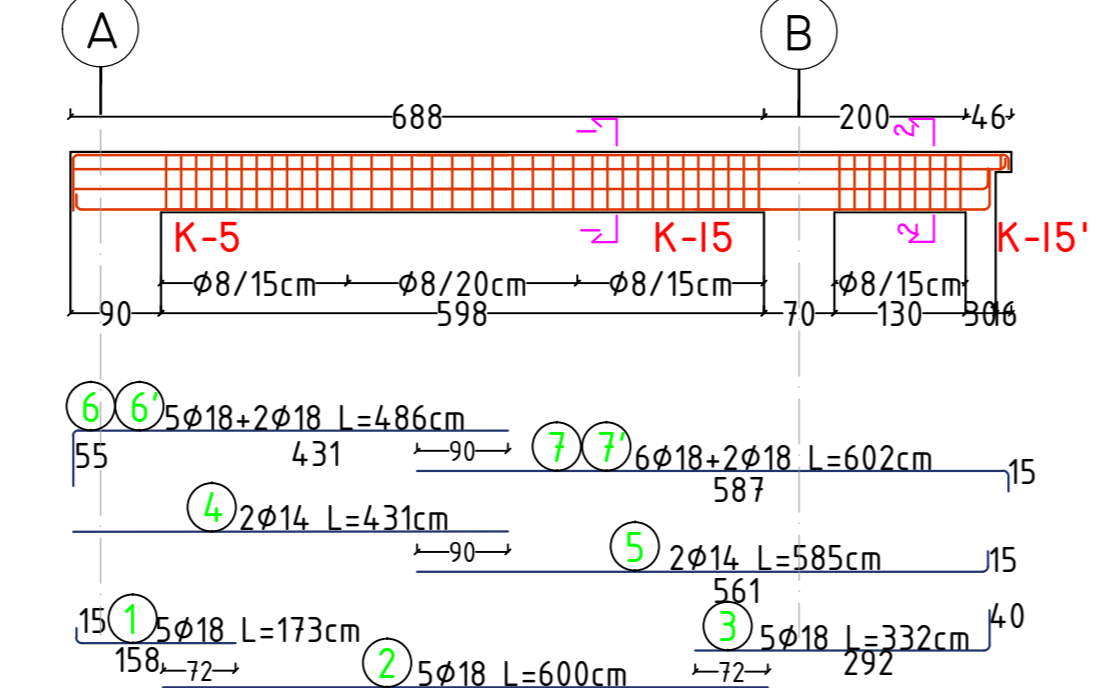
BETON C30/37 TRAU SIPAS AKSIT 5-5						
PERMASAT(M)	B(M)	H(M)	S(M <sup>2</sup> )	L(M)	V(M <sup>3</sup> )	
Sek I-I	0.35	0.40	0.14	6.88	0.96	
Sek I-I	0.8	0.20	0.16	6.88	1.10	
Sek 2-2	0.4	0.40	0.16	2.3	0.37	
Sek 2-2	0.8	0.20	0.16	2.3	0.37	
VOLUM BETONI						
COPE						
TOTALI						
2.8						
HEKURIS S 500						
POZICIONI	Ø(MM)	NR SH	L(M)	LTOT(M)	PESHA (KG)	
1	18	5	1.73	8.6	17.3	
2	18	5	6.00	30.0	59.9	
3	18	5	3.32	16.6	33.1	
4	14	2	4.31	8.6	10.4	
5	14	2	5.70	11.4	13.8	
6	18	5	4.86	24.3	48.5	
6'	18	2	4.86	9.7	19.4	
7	18	6	5.86	35.2	70.2	
7'	18	2	5.86	11.7	23.4	
I(STAFJA)	8	80	1.80	144.0	56.8	
2(STAFJA)	8	40	2.00	80.0	31.6	
3(STAFJA)	8	17	0.58	9.9	3.9	
4(STAFJA)	8	12	1.80	21.6	8.5	
2B(STAFJA)	8	6	2.00	12.0	4.7	
3B(STAFJA)	8	5	0.58	2.9	1.1	
PESHA TOTALE E HEKURIT						402.64
MBETJUE 5%						24.2
SHUMJA (KG)						426.8
COPE						1
TOTALI(KG)						426.80

BETON C30/37 TRAU SIPAS AKSIT 7-7						
PERMASAT(M)	B(M)	H(M)	S(M <sup>2</sup> )	L(M)	V(M <sup>3</sup> )	
Sek I-I	0.35	0.40	0.14	6.88	0.96	
Sek I-I	0.8	0.20	0.16	6.88	1.10	
VOLUM BETONI						
COPE						
TOTALI						
2.1						
HEKURIS S 500						
POZICIONI	Ø(MM)	NR SH	L(M)	LTOT(M)	PESHA (KG)	
1	18	5	1.60	8.0	16.0	
2	18	5	6.00	30.0	59.9	
3	18	5	1.60	8.0	16.0	
4	14	2	4.54	9.1	11.0	
5	14	2	4.03	8.1	9.7	
6	18	5	5.08	25.4	50.7	
6'	18	2	5.08	10.2	20.3	
7	18	6	5.04	30.2	60.4	
7'	18	2	5.04	10.1	20.1	
I(STAFJA)	8	80	1.80	144.0	56.8	
2(STAFJA)	8	40	2.00	80.0	31.6	
3(STAFJA)	8	17	0.58	9.9	3.9	
PESHA TOTALE E HEKURIT						356.27
MBETJUE 5%						21.4
SHUMJA (KG)						377.7
COPE						1
TOTALI(KG)						377.65

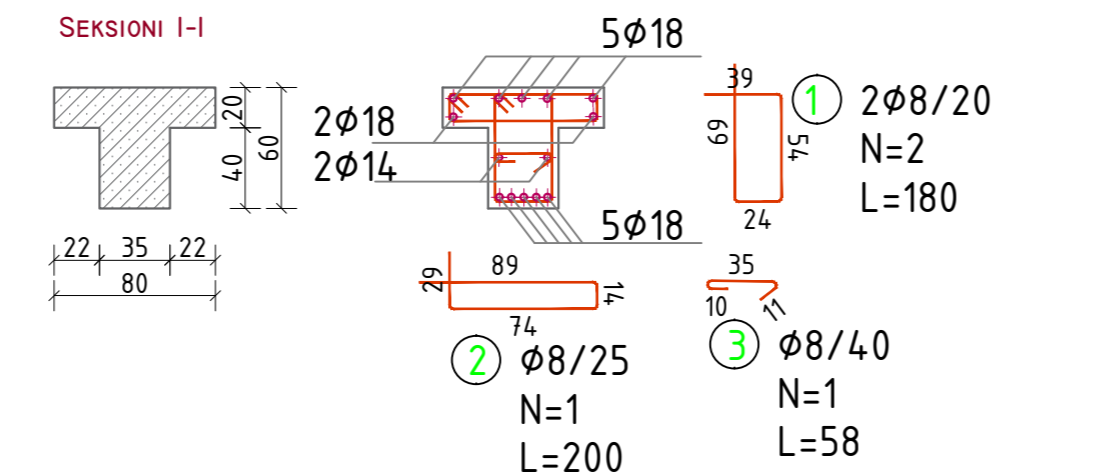
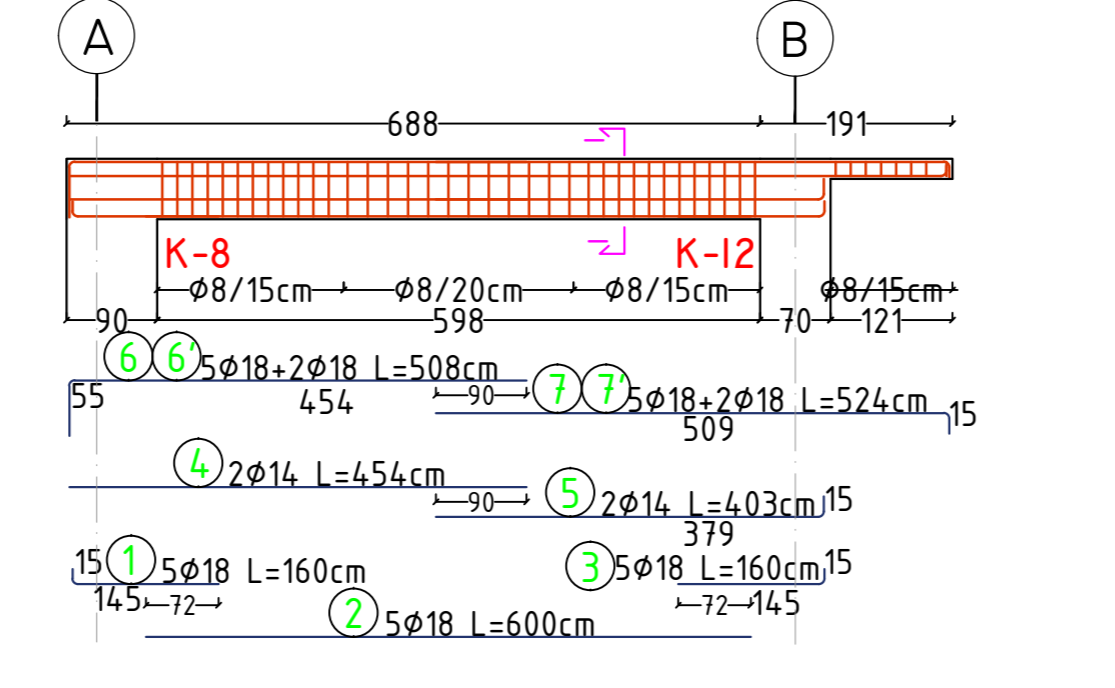
TRAU NE AKSIN 2-2 Kuota +20.47



TRAU NE AKSIN 5-5 Kuota +20.47



TRAU NE AKSIN 8-8 Kuota +20.47

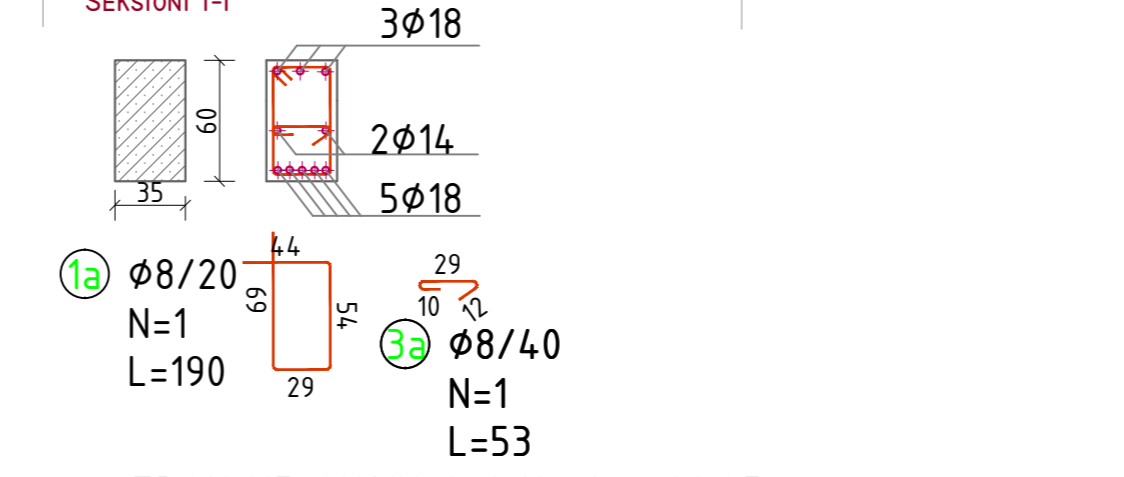
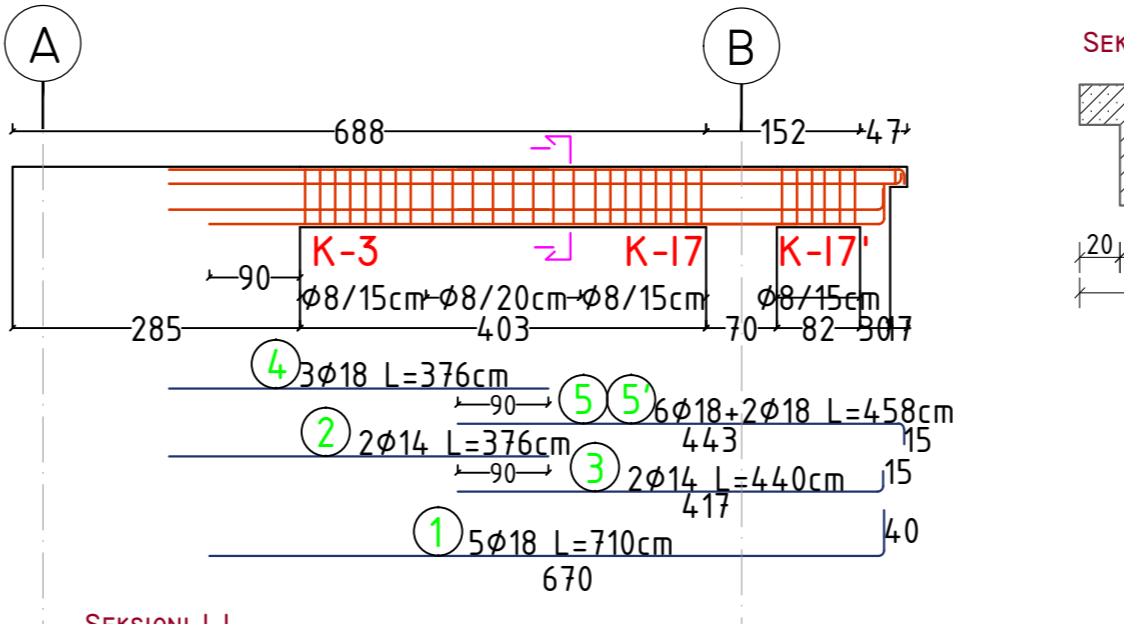


BETON C30/37 TRAU SIPAS AKSIT 2-2						
PERMASAT(M)	B(M)	H(M)	S(M <sup>2</sup> )	L(M)	V(M <sup>3</sup> )	
Sek I-I	0.35	0.60	0.21	7.58	1.59	
VOLUM BETONI						
COPE						
TOTALI						
1.6						
HEKURIS S 500						
POZICIONI	Ø(MM)	NR SH	L(M)	LTOT(M)	PESHA (KG)	
1	18	5	5.72	28.6	57.1	
2	14	2	4.09	8.2	9.9	
3	14	2	2.96	5.9	7.2	
4	18	3	4.09	12.3	24.5	
5	18	3	3.43	10.3	20.5	
I(STAFJA)	8	27	1.90	51.3	20.2	
2(STAFJA)	8	17	0.53	9.0	3.6	
PESHA TOTALE E HEKURIT						142.96
MBETJUE 5%						8.6
SHUMJA (KG)						151.5
COPE						1
TOTALI(KG)						151.54

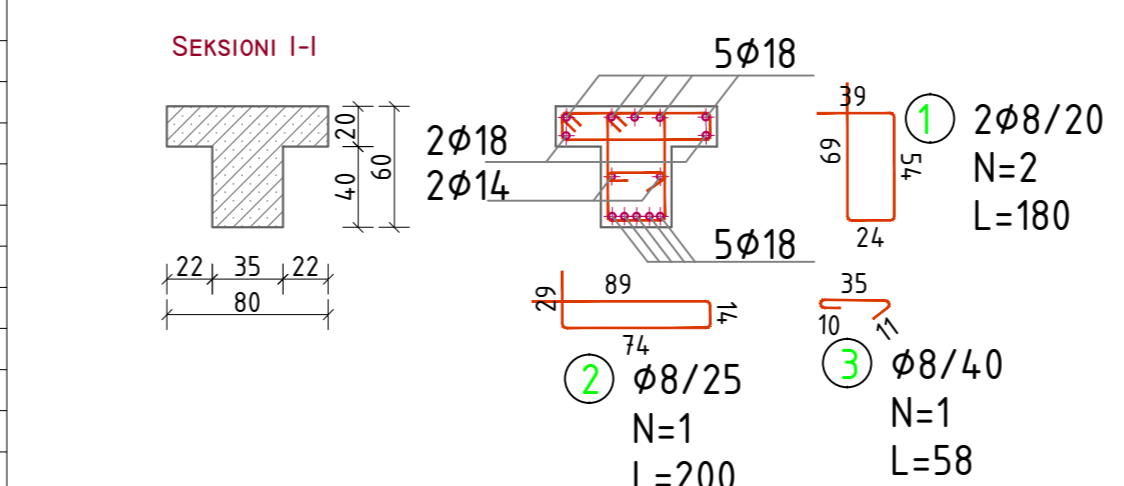
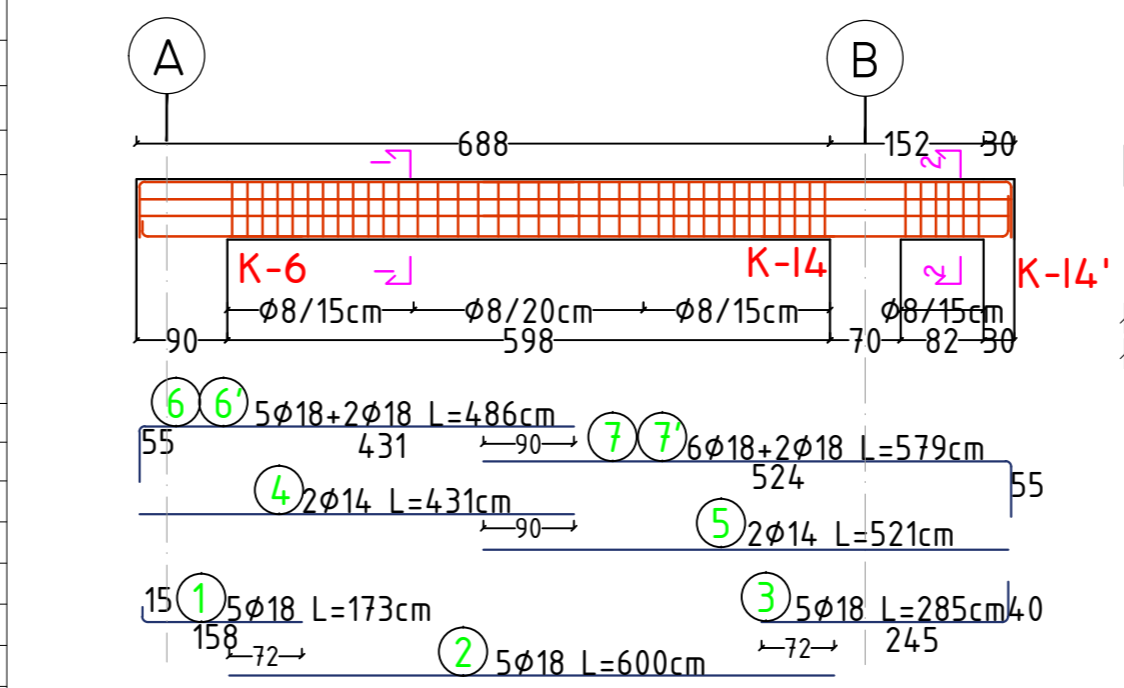
BETON C30/37 TRAU SIPAS AKSIT 5-5						
PERMASAT(M)	B(M)	H(M)	S(M <sup>2</sup> )	L(M)	V(M <sup>3</sup> )	
Sek I-I	0.35	0.40	0.14	6.88	0.96	
Sek I-I	0.8	0.20	0.16	6.88	1.10	
Sek 2-2	0.4	0.40	0.16	2.3	0.37	
Sek 2-2	0.8	0.20	0.16	2.3	0.37	
VOLUM BETONI						
COPE						
TOTALI						
2.8						
HEKURIS S 500						
POZICIONI	Ø(MM)	NR SH	L(M)	LTOT(M)	PESHA (KG)	
1	18	5	1.73	8.6	17.3	
2	18	5	6.00	30.0	59.9	
3	18	5	3.32	16.6	33.1	
4	14	2	4.31	8.6	10.4	
5	14	2	5.85	11.7	14.1	
6	18	5	4.86	24.3	48.5	
6'	18	2	4.86	9.7	19.4	
7	18	6	6.02	36.1	72.1	
7'	18	2	6.02	12.0	24.0	
I(STAFJA)	8	80	1.80	144.0	56.8	
2(STAFJA)	8	40	2.00	80.0	31.6	
3(STAFJA)	8	17	0.58	9.9	3.9	
4(STAFJA)	8	12	1.80	21.6	8.5	
2B(STAFJA)	8	6	2.00	12.0	4.7	
3B(STAFJA)	8	5	0.58	2.9	1.1	
PESHA TOTALE E HEKURIT						405.56
MBETJUE 5%						24.3
SHUMJA (KG)						429.9
COPE						1
TOTALI(KG)						429.89

BETON C30/37 TRAU SIPAS AKSIT 8-8						
PERMASAT(M)	B(M)	H(M)	S(M <sup>2</sup> )	L(M)	V(M <sup>3</sup> )	
Sek I-I	0.35	0.40	0.14	6.88	0.96	
Sek I-I	0.8	0.20	0.16	6.88	1.10	
VOLUM BETONI						
COPE						
TOTALI						
2.1						
HEKURIS S 500						
POZICIONI	Ø(MM)	NR SH	L(M)	LTOT(M)	PESHA (KG)	
1	18	5	1.60	8.0	16.0	
2	18	5	6.00	30.0	59.9	
3	18	5	1.60	8.0	16.0	
4	14	2	4.54	9.1	11.0	
5	14	2	4.03	8.1	9.7	
6	18	5	5.08	25.4	50.7	
6'	18	2	5.08	10.2	20.3	
7	18	6	5.24	31.4	62.8	
7'	18	2	5.24	10.5	20.9	
I(STAFJA)	8	80	1.80	144.0	56.8	
2(STAFJA)	8	40	2.00	80.0	31.6	
3(STAFJA)	8	17	0.58	9.9	3.9	
PESHA TOTALE E HEKURIT						359.47
MBETJUE 5%						21.6
SHUMJA (KG)						381.0
COPE						1
TOTALI(KG)						381.04

TRAU NE AKSIN 3-3 Kuota +20.47



TRAU NE AKSIN 6-6 Kuota +20.47



BETON C30/37 TRAU SIPAS AKSIT 3-3						
PERMASAT(M)	B(M)	H(M)	S(M <sup>2</sup> )	L(M)	V(M <sup>3</sup> )	
Sek I-I	0.35	0.60	0.21	6.88	1.44	
Sek 2-2	0.4	0.40	0.16	1.82	0.29	
Sek 2-2	0.8	0.20	0.16	1.82	0.29	
VOLUM BETONI						
COPE						
TOTALI						
2.0						
HEKURIS S 500						
POZICIONI	Ø(MM)	NR SH	L(M)	LTOT(M)	PESHA (KG)	
1	18	5	7.10	35.5	70.9	
2	14	2	3.74	7.5	9.1	
3	14	2	4.58	9.2	11.1	
4	18	3	4.40	13.2	26.4	
5	18	6	4.58	27.5	54.9	
5'	18	2	4.58	9.2	18.3	
I(STAFJA)	8	27	1.90	51.3	20.2	
2(STAFJA)	8	17	0.53	9.0	3.6	
3(STAFJA)	8	12	1.80	21.6	8.5	
2B(STAFJA)	8	6	2.00	12.0	4.7	
3B(STAFJA)	8	5	0.58	2.9	1.1	
PESHA TOTALE E HEKURIT						228.71
MBETJUE 5%						13.7
SHUMJA (KG)						242.4
COPE						1
TOTALI(KG)						242.44

BETON C30/37 TRAU SIPAS AKSIT 6-6						
PERMASAT(M)	B(M)	H(M)	S(M <sup>2</sup> )	L(M)	V(M <sup>3</sup> )	
Sek I-I	0.35	0.40	0.14	6.88	0.96	
Sek I-I	0.8	0.20	0.16	6.88	1.10	
Sek 2-2	0.4	0.40	0.16	1.83	0.29	
Sek 2-2	0.8	0.20	0.16	1.83	0.29	
VOLUM BETONI						
COPE						
TOTALI						
2.6						
HEKURIS S 500						
POZICIONI	Ø(MM)	NR SH	L(M)	LTOT(M)	PESHA (KG)	
1	18	5	1.73	8.6	17.3	
2	18	5	6.00	30.0	59.9	
3	18	5	3.32	16.6	33.1	
4	14	2	4.31	8.6	10.4	
5	14	2	5.21	10.4	12.6	
6	18	5	4.86	24.3	48.5	
6'	18	2	4.86	9.7	19.4	
7	18	6	5.79	34.7	69.4	
7'	18	2	5.79	11.6	23.1	
I(STAFJA)	8	80	1.80	144.0	56.8	
2(STAFJA)	8	40	2.00	80.0	31.6	
3(STAFJA)	8	17	0.58	9.9	3.9	
4(STAFJA)	8	12	1.80	21.6	8.5	
2B(STAFJA)	8	6	2.00	12.0	4.7	
3B(STAFJA)	8	5	0.58	2.9	1.1	
PESHA TOTALE E HEKURIT						395.65
MBETJUE 5%						23.7
SHUMJA (KG)						419.4
COPE						1
TOTALI(KG)						419.38

BETON C30/37 TRAU SIPAS AKSIT 8-8						
PERMASAT(M)	B(M)	H(M)	S(M <sup>2</sup> )	L(M)	V(M <sup>3</sup> )	
Sek I-I	0.35	0.40	0.14	6.88	0.96	
Sek I-I	0.8	0.20	0.16	6.88	1.10	
VOLUM BETONI						
COPE						
TOTALI						
2.1						
HEKURIS S 500						
POZICIONI	Ø(MM)	NR SH	L(M)	LTOT(M)	PESHA (KG)	
1	18	5	1.60	8.0	16.0	
2	18	5	6.00	30.0	59.9	
3	18	5	1.60	8.0	16.0	
4	14	2	4.54	9.1	11.0	
5	14	2	4.03	8.1	9.7	
6	18	5	5.08	25.4	50.7	
6'	18	2	5.08	10.2	20.3	
7	18	6	5.24	31.4	62.8	
7'	18	2	5.24			



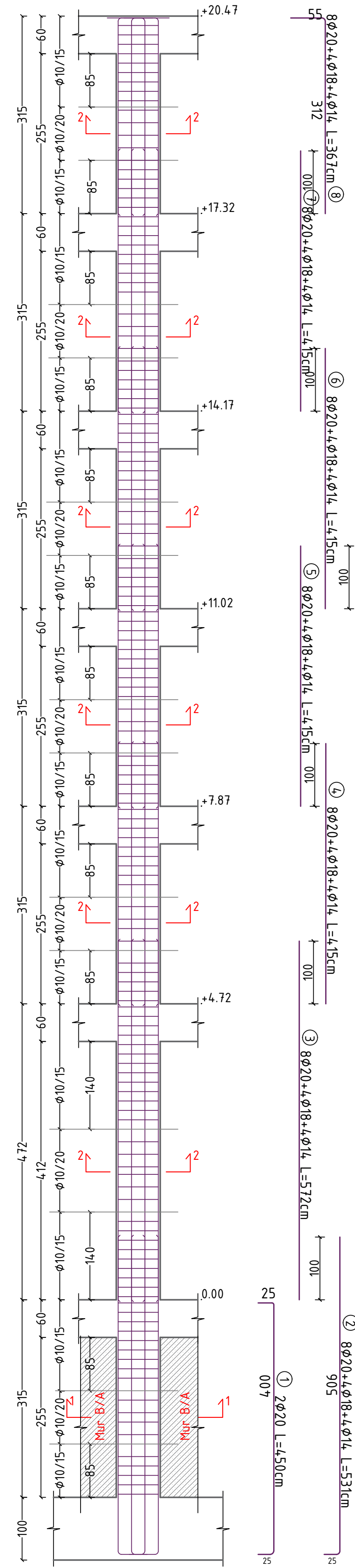




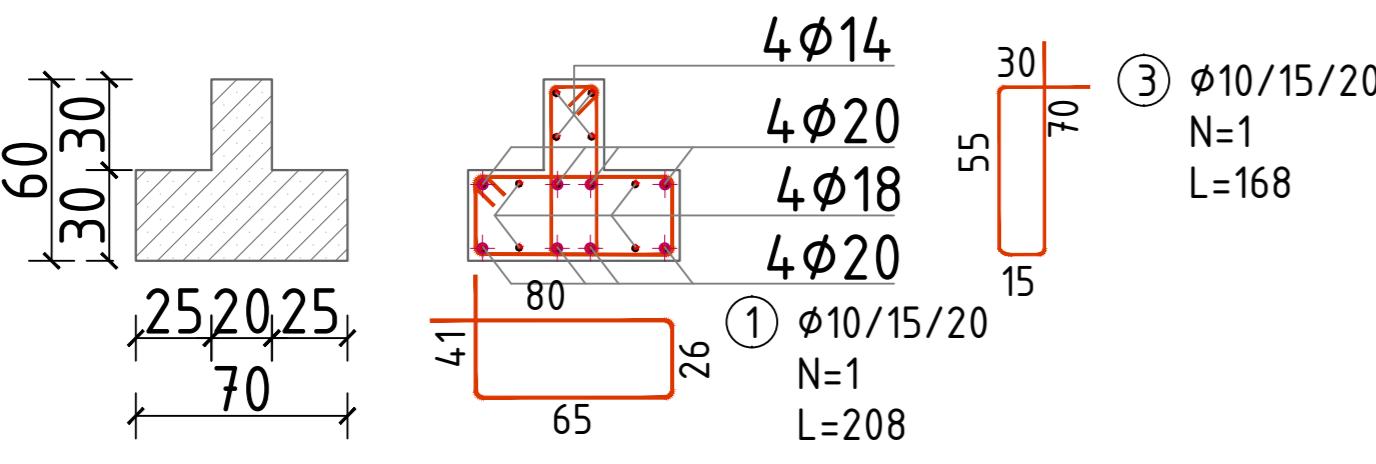


ARMIMI I KOLLONES K-8

SEKSIONI I-I



SEKSIONI 2-2

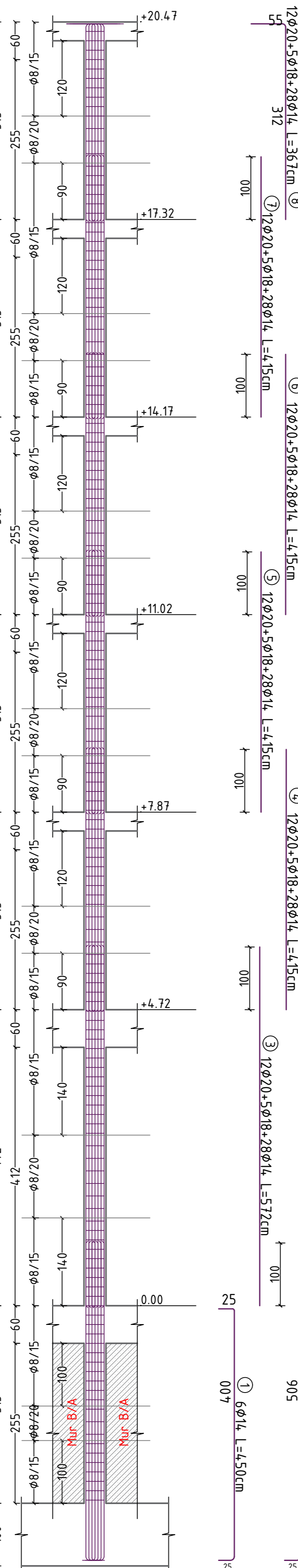


KOLLONA K-8					
PERMASAT(M)	B(M)	H(M)	S(M <sup>2</sup> )	L(M)	V(M <sup>3</sup> )
SEK 1	0.29	1.00	0.29	3.15	0.91
SEK 2	0.27	1.00	0.27	20.47	5.53
VOLUM BETONI					6.4
COPE					I
TOTALI					6.4

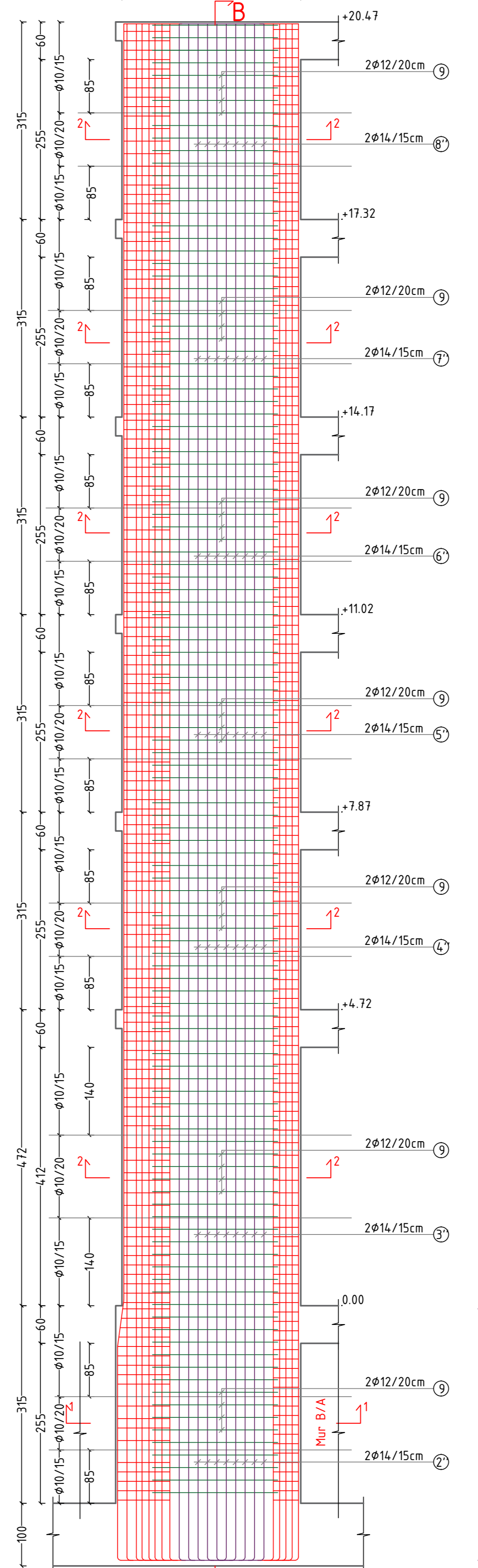
HEKURI S 500					
POZICIONI	Ø(MM)	NR SH	L(M)	LTOT(M)	PESHA (KG)
1	20	2	4.50	9.0	22.2
2	20	8	5.31	42.5	104.7
2''	18	4	5.31	21.2	42.4
2'''	14	4	5.31	21.2	25.7
3	20	8	5.72	45.8	112.8
3'	18	4	5.72	22.9	45.7
3''	14	4	5.72	22.9	27.6
4	20	8	4.15	33.2	81.8
4'	18	4	4.15	16.6	33.1
4''	14	4	4.15	16.6	20.0
5	20	8	4.15	33.2	81.8
5'	18	4	4.15	16.6	33.1
5''	14	4	4.15	16.6	20.0
6	20	8	4.15	33.2	81.8
6'	18	4	4.15	16.6	33.1
6''	14	4	4.15	16.6	20.0
7	20	8	4.15	33.2	81.8
7'	18	4	4.15	16.6	33.1
7''	14	4	4.15	16.6	20.0
8	20	8	3.67	29.4	72.4
8'	18	4	3.67	14.7	29.3
8''	14	4	3.67	14.7	17.7
I (STAFJA)	10	149	2.08	309.9	191.0
2 (STAFJA)	10	16	1.88	30.1	18.5
3 (STAFJA)	10	133	1.68	223.4	137.7
PESHA TOTALE E HEKURIT					1387.79
MBETJE 5%					83.3
SHUMA (KG)					1471.1
COPE					I
TOTALI(KG)					1471.06

SEKSIONI B-B

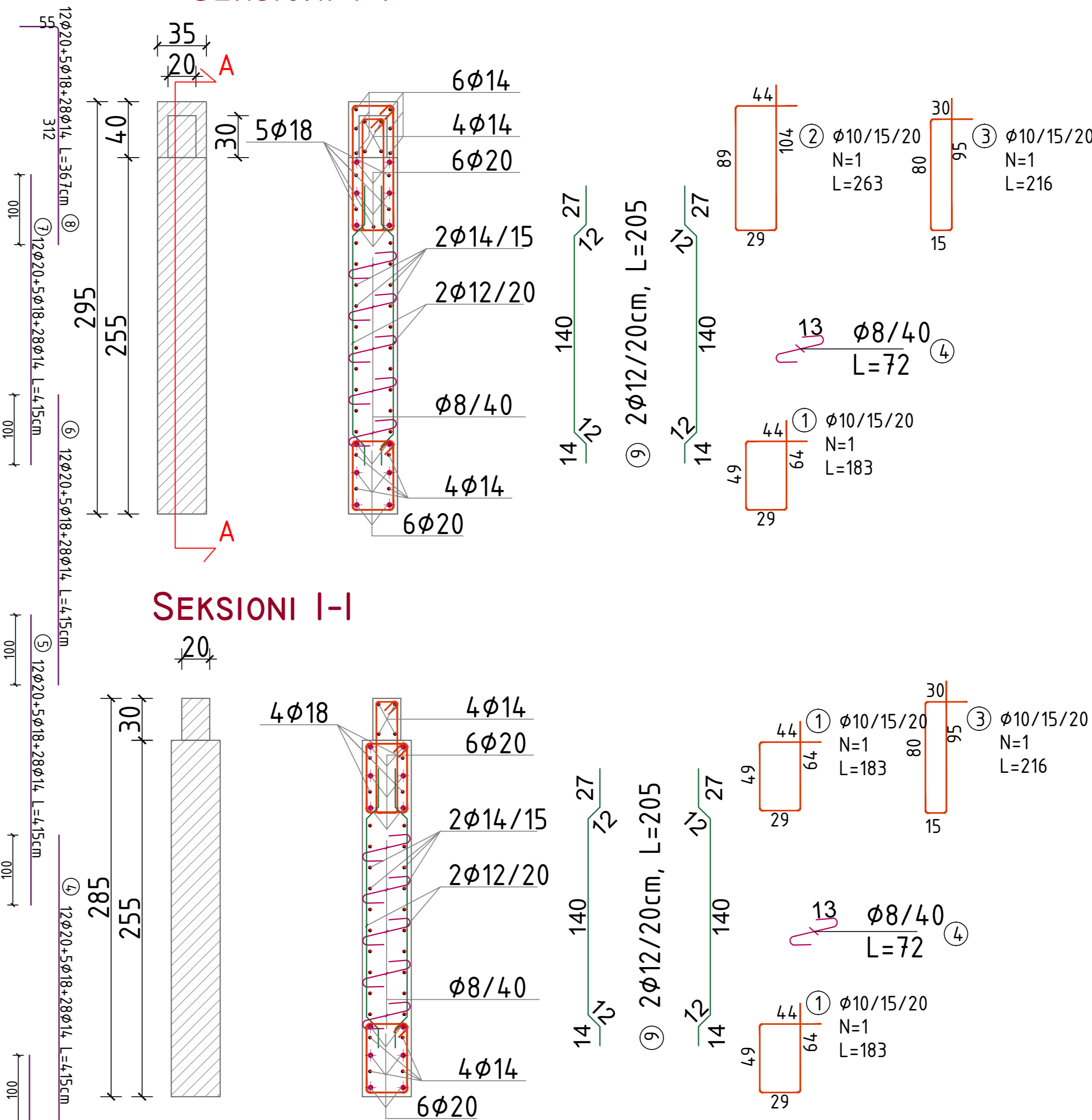


ARMIMI I KOLLONES K-3

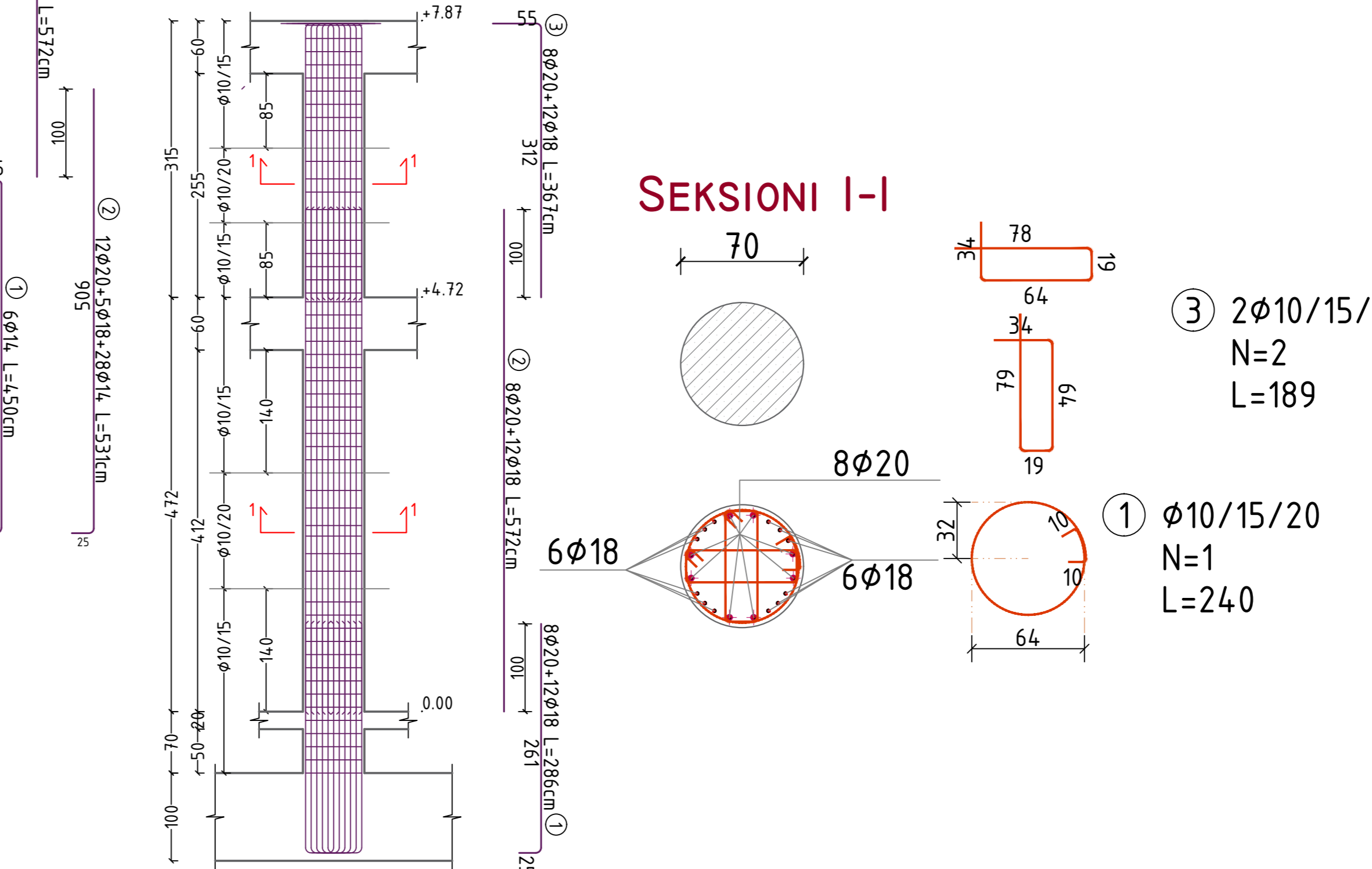
SEKSIONI A-A



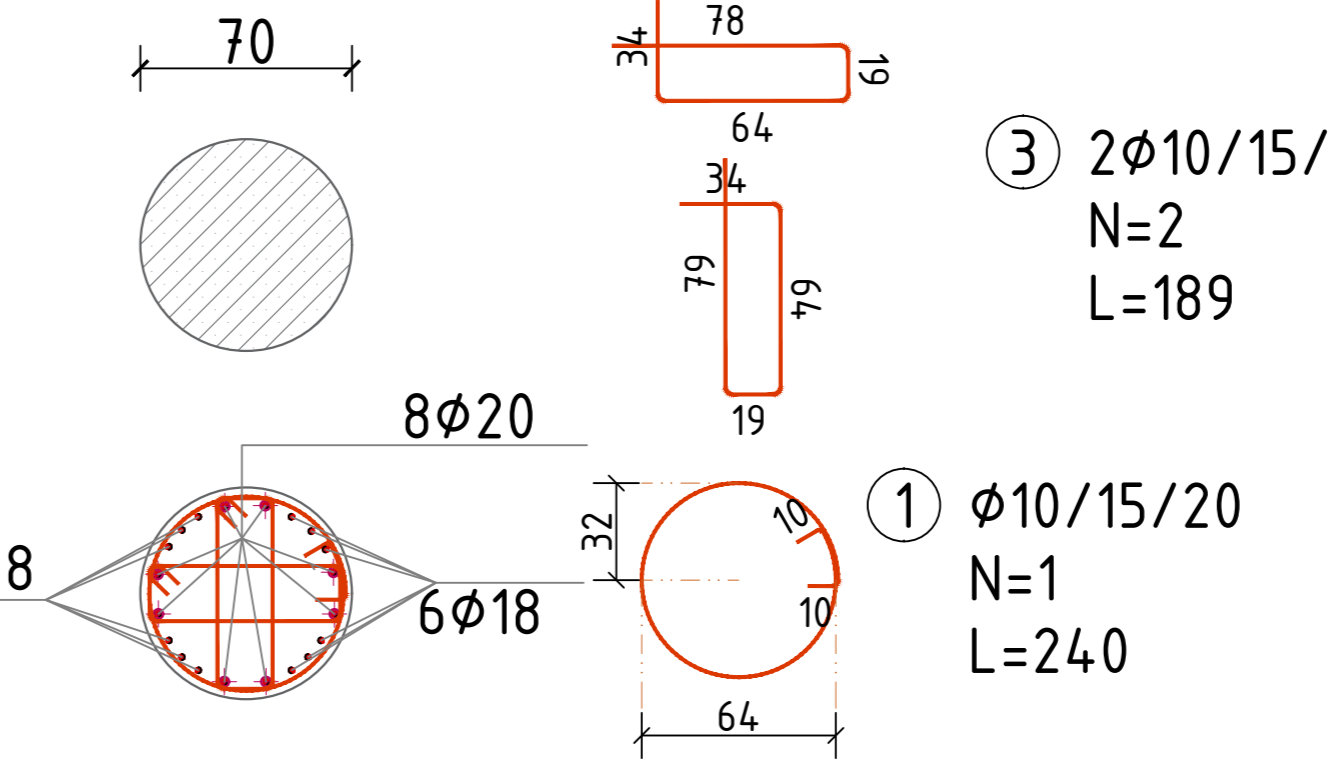
SEKSIONI I-I



ARMIMI I KOLLONAVE K-34, K-35, K-36, K-42



SEKSIONI I-I



KOLLONA K-3					
PERMASAT(M)	B(M)	H(M)	S(M <sup>2</sup> )	L(M)	V(M <sup>3</sup> )
SEK 1	0.35	2.95	1.03	3.15	3.25
SEK 2	0.35	2.55	0.89	20.47	18.27
SEK 3	0.2	0.30	0.06	20.47	1.23
VOLUM BETONI					22.8
COPE					I
TOTALI					22.8

HEKURI S 500					
POZICIONI	Ø(MM)	NR SH	L(M)	LTOT(M)	PESHA (KG)
1	14	6	4.50	27.0	32.6
2	20	12	5.31	63.7	157.1
2'	18	5	5.31	26.6	53.0
2''	14	28	5.31	148.7	179.6
3	20	12	5.72	68.6	169.2
3'	18	5	5.72	28.6	57.1
3''	14	28	5.72	160.2	193.4
4	20	12	4.15	49.8	122.8
4''	18	5	4.15	20.8	41.4
4'''	14	28	4.15	116.2	140.3
5	20	12	4.15	49.8	122.8
5'	18	5	4.15	20.8	41.4
5''	14	28	4.15	116.2	140.3
6	20	12	4.15	49.8	122.8
6'	18	5	4.15	20.8	41.4
6''	14	28	4.15	116.2	140.3
7	20	12	4.15	49.8	122.8
7'	18	5	4.15	20.8	41.4
7''	14	28	4.15	116.2	140.3
8	20	12	3.67	44.0	108.6
8'	18	5	3.67	18.4	36.6
8''	14	28	3.67	102.8	124.1
9	12	236	2.05	483.8	429.3
I (STAFJA)	10	282	2.08	586.6	361.5
2 (STAFJA)	10	16	1.88	30.1	18.5
3 (STAFJA)	10	149	1.68	250.3	154.3
4 (STAFJA)	8	295	0.72	212.4	83.8
PESHA TOTALE E HEKURIT					3376.72
MBETJE 5%					202.6
SHUMA (KG)					3579.3
COPE					I
TOTALI(KG)					3579.33

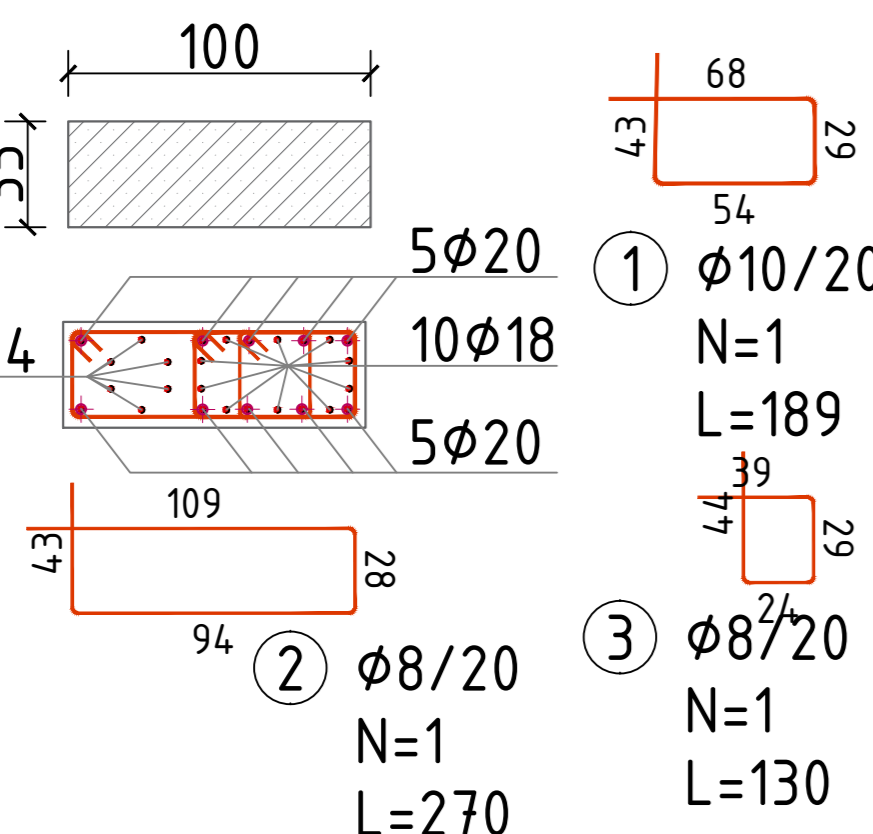
KOLLONAT K-34, K-35, K-36, K-42					
PERMASAT(M)	B(M)	H(M)	S(M <sup>2</sup> )	L(M)	V(M <sup>3</sup> )
SEK 1	0.35	1.00	0.38	7.87	3.03
VOLUM BETONI					3.0
COPE					4
TOTALI					12.1

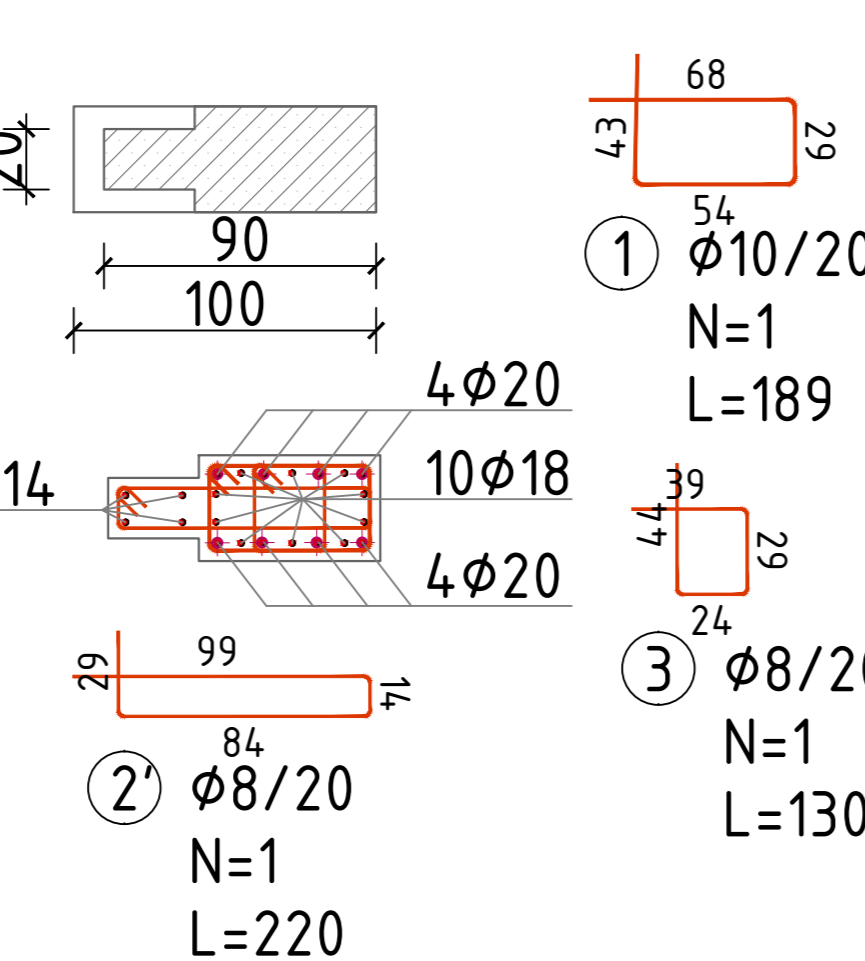
HEKURI S 500					
POZICIONI	Ø(MM)	NR SH	L(M)	LTOT(M)	PESHA (KG)
1	20	8	2.86	22.9	56.4
1'	18	12	2.86	34.3	68.5
2	20	8	5.72	45.8	112.8
2'	18	12	5.72	68.6	137.0
3	20	8	3.67	29.4	72.4
3'	18	12	3.67	44.0	87.9
I (STAFJA)	10	55	2.40	132.0	81.3
3 (STAFJA)	10	110	1.89	207.9	128.1
PESHA TOTALE E HEKURIT					744.51
MBETJE 5%					44.7
SHUMA (KG)					789.2
COPE					4
TOTALI(KG)					3156.73

ARMIMI I KOLLONES K-38, K-59

SEKSIONI I-I



SEKSIONI 2-2



KOLLONAT K-38, K-59					
PERMASAT(M)	B(M)	H(M)	S(M <sup>2</sup> )	L(M)	V(M <sup>3</sup> )
SEK 1	1.0	0.35	0.35	0.7	0.25
SEK 2	0.27	1.00	0.27	4.72	1.27
VOLUM BETONI					1.5
COPE					2
TOTALI					3.0

HEKURI S 500					
POZICIONI	Ø(MM)	NR SH	L(M)	LTOT(M)	PESHA (KG)
1	20	2	2.40	4.8	11.8
1'	14	2	2.40	4.8	5.8
2	20	8	2.86	22.9	56.4
2'	18	10	2.86	28.6	57.1
2''	14	4	2.86	11.4	13.8
3	20	8	5.26	42.1	103.7
3'	18	10	5.26	52.6	105.0
3''	14	4	5.26	21.0	25.4
I (STAFJA)	10	34	1.89	64.3	39.6
2 (STAFJA)	10	5	2.70	13.5	8.3
2' (STAFJA)	10	29	2.20	63.8	39.3
3 (STAFJA)	10	34	1.30	44.2	27.2
PESHA TOTALE E HEKURIT					493.57
MBETJE 5%					29.6
SHUMA (KG)					523.2
COPE					2
TOTALI(KG)					1046.37

Cilësi: "KOMPLEKSI I DEES, KORÇE"

Porositësi: FONDI SHQIPTARI I ZHVILLIMIT

ARCHISPACE Lic. N°872014

iRI Lic. N°88492

CONSULTING & MANAGEMENT ALBANIA Lic. N°49097

EDISON DRISHTI Lic. N°15603

SIDITA KALACI Lic. N°18602

ERMIR GJOKA Lic. N°11742

BESART DALLIU Lic. N°14121

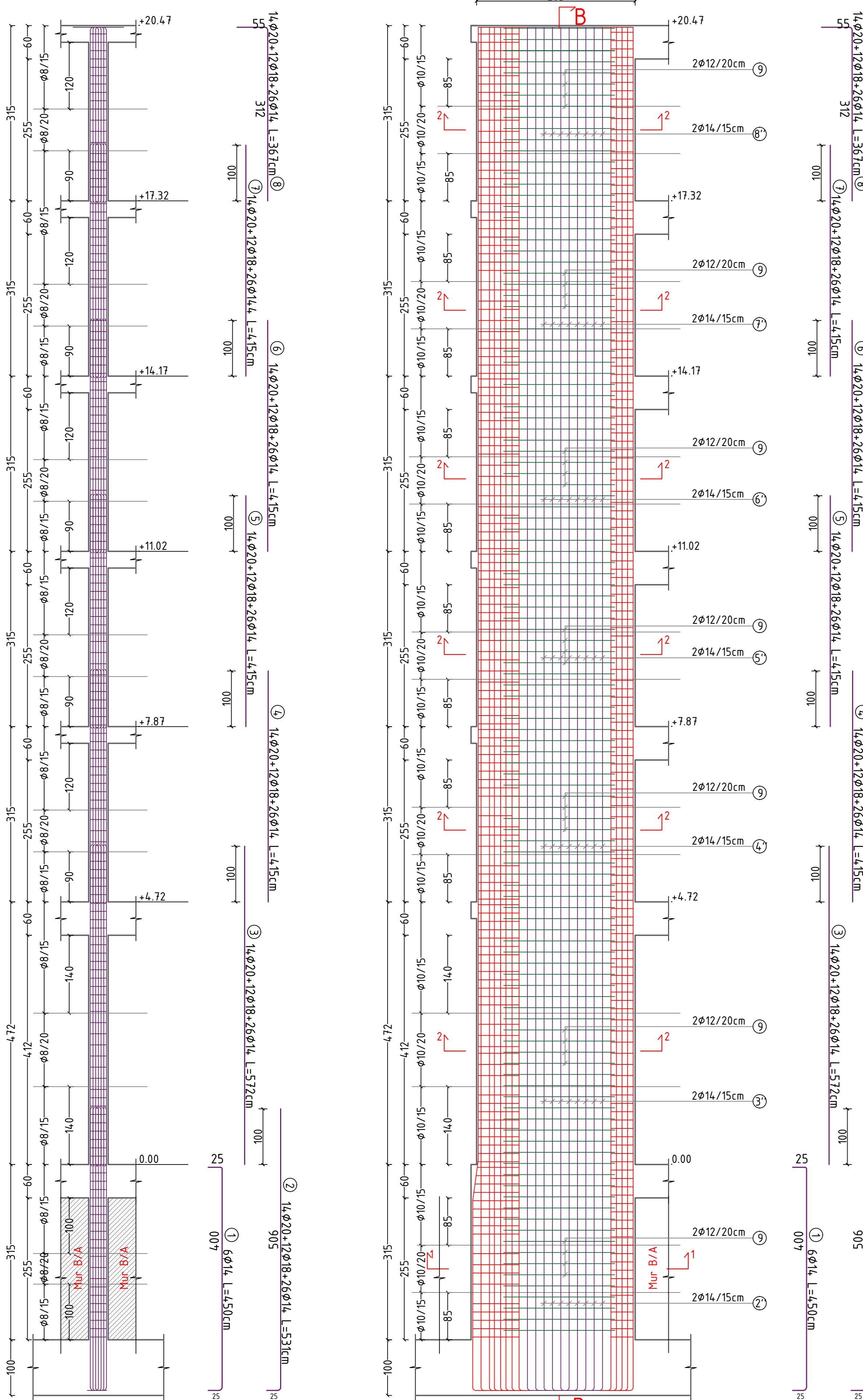
TE KULLIA DASHKURIMET DUHET TE SHprehEN ME SHprehESIA SHprehESORISHE. © FONDË SHQIPTARE E ZHVILLIMIT. Të gjitha të drejtat e autorit mbahen rezervuarë dhe nuk lejohet riprodhimi i kësaj dokumente pa lejen e autorit të drejtë.

ARMIMI I KOLLONAVE

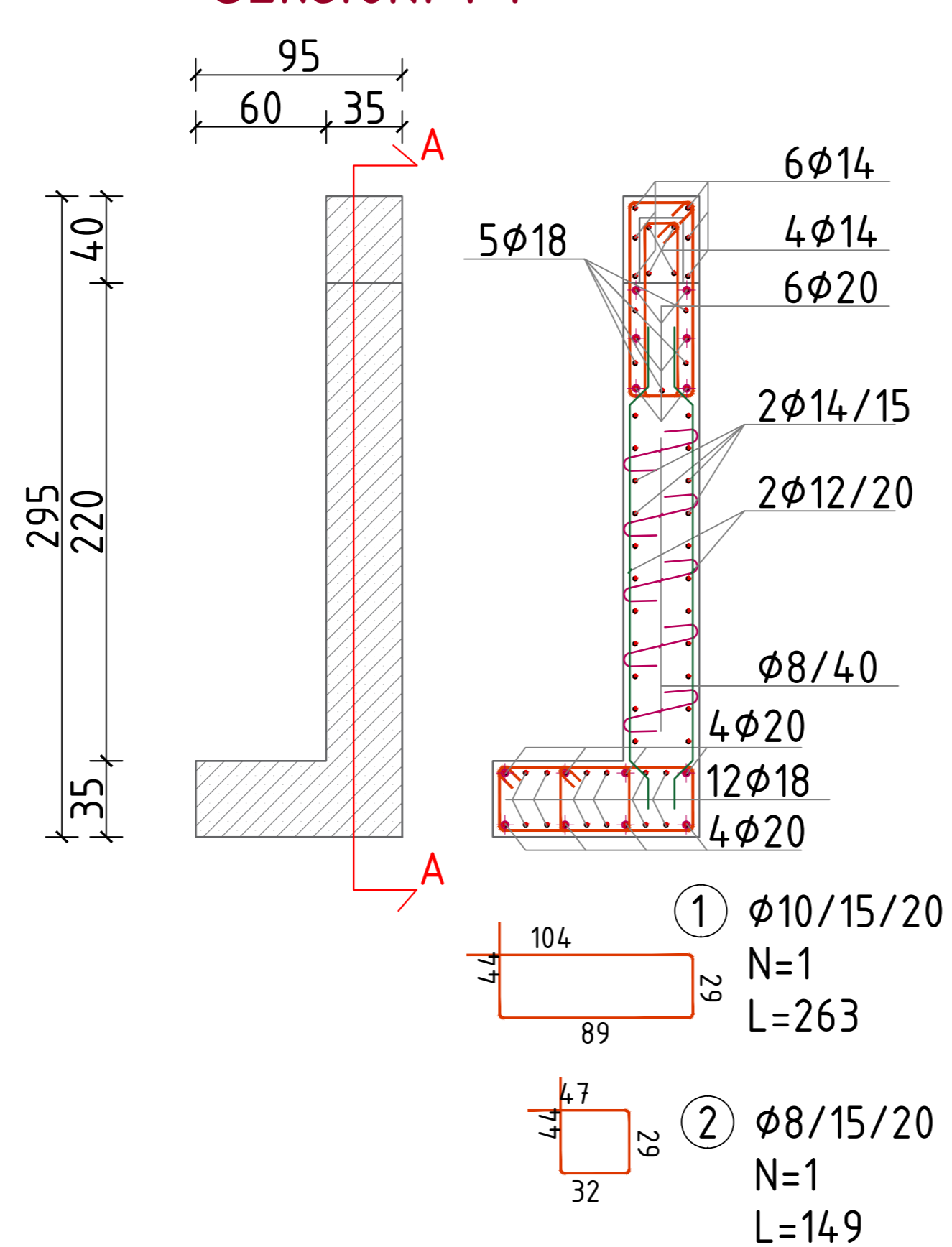
ARMIMI I KOLLONES K-2

SEKSIONI A-A

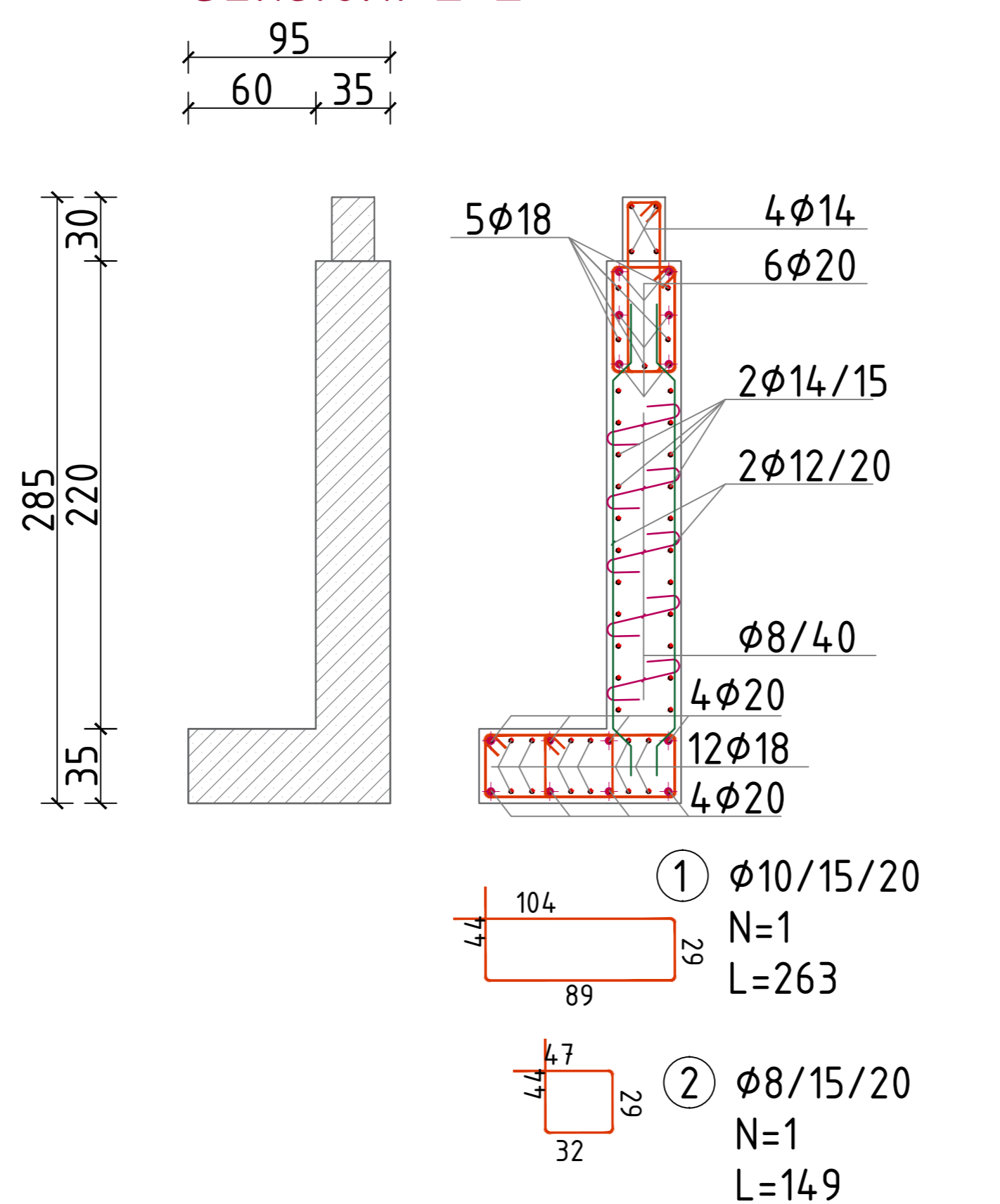
SEKSIONI B-B



SEKSIONI I-I



SEKSIONI 2-2

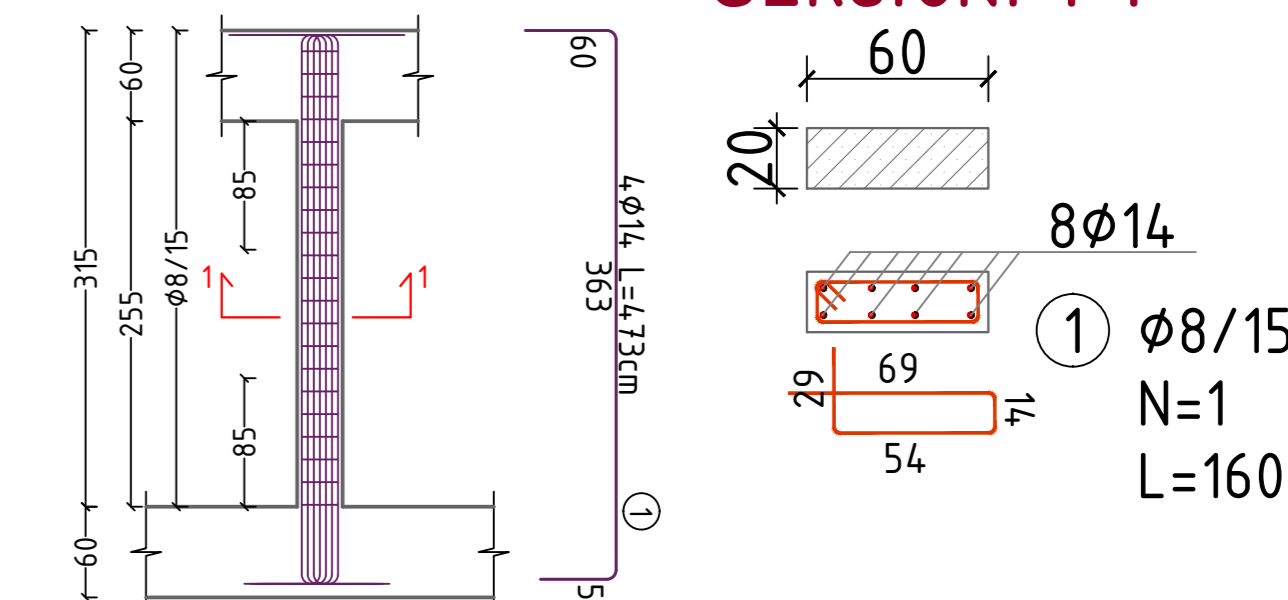


KOLLONA K-2					
PERMASAT(M)	B(M)	H(M)	S(M <sup>2</sup> )	L(M)	V(M <sup>3</sup> )
SEK 1	0.35	2.60	0.91	3.15	2.87
SEK 1	0.95	0.35	0.33	3.15	1.05
SEK 2	0.2	0.30	0.06	20.47	1.23
SEK 3	0.35	2.20	0.77	20.47	15.76
SEK 4	0.95	0.35	0.33	20.47	6.81
VOLUM BETONI					27.7
COPE					1
TOTALI					27.7

HEKURI S 500					
POZICIONI	Ø(MM)	NR SH	L(M)	LTOT(M)	PESHA (KG)
1	14	6	4.50	27.0	32.6
2	20	14	5.31	74.3	183.2
2'	18	12	5.31	63.7	127.2
2''	14	26	5.31	138.1	166.7
3	20	14	5.72	80.1	197.4
3'	18	12	5.72	68.6	137.0
3''	14	26	5.72	148.7	179.6
4	20	14	4.15	58.1	143.2
4'	18	12	4.15	49.8	99.4
4''	14	26	4.15	107.9	130.3
5	20	14	4.15	58.1	143.2
5'	18	12	4.15	49.8	99.4
5''	14	26	4.15	107.9	130.3
6	20	14	4.15	58.1	143.2
6'	18	12	4.15	49.8	99.4
6''	14	26	4.15	107.9	130.3
7	20	14	4.15	58.1	143.2
7'	18	12	4.15	49.8	99.4
7''	14	26	4.15	107.9	130.3
8	20	14	3.67	51.4	126.6
8'	18	12	3.67	44.0	87.9
8''	14	26	3.67	95.4	115.2
9	12	236	2.29	540.4	479.6
1 (STAFJA)	10	149	2.63	391.9	241.5
2 (STAFJA)	8	149	1.49	222.0	87.6
3 (STAFJA)	10	16	2.63	42.1	25.9
3' (STAFJA)	10	133	1.83	243.4	150.0
4 (STAFJA)	10	149	2.16	321.8	198.3
5 (STAFJA)	8	295	0.72	212.4	83.8
PESHA TOTALE E HEKURIT					4112.16
MBETJE 5%					246.7
SHUMA (KG)					4358.9
COPE					1
TOTALI(KG)					4358.89

ARMIMI I KOLLONES K-II'

SEKSIONI I-I

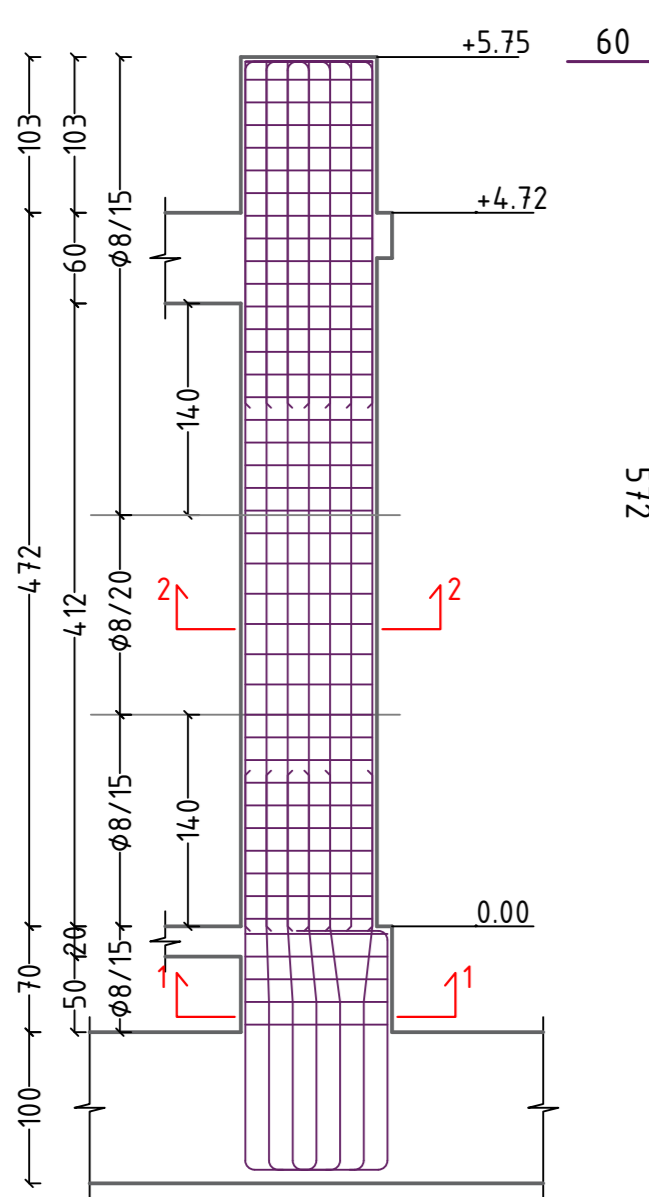


KOLLONA K-II'					
PERMASAT(M)	B(M)	H(M)	S(M <sup>2</sup> )	L(M)	V(M <sup>3</sup> )
SEK 1	0.6	0.20	0.12	3.15	0.38
VOLUM BETONI					0.4
COPE					18
TOTALI					6.8

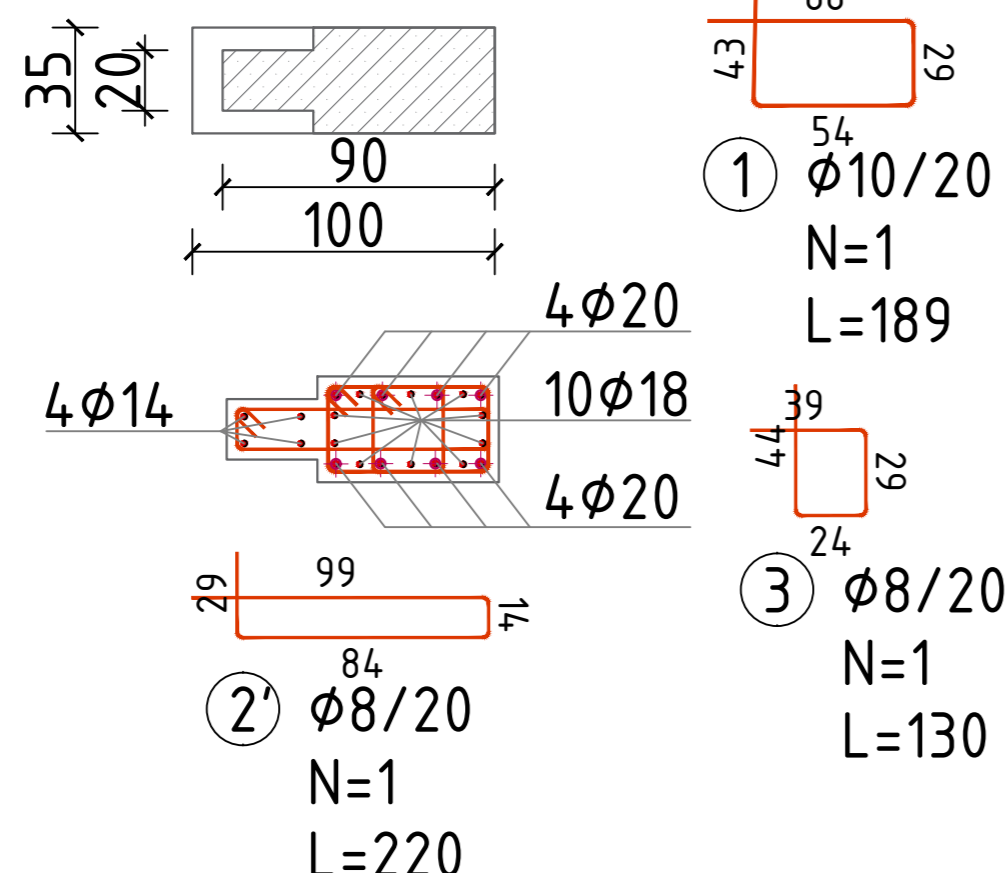
  

HEKURI S 500					
POZICIONI	Ø(MM)	NR SH	L(M)	LTOT(M)	PESHA (KG)
1	14	8	4.73	37.8	45.7
1 (STAFJA)	8	21	1.60	33.6	13.3
PESHA TOTALE E HEKURIT					58.95
MBETJE 5%					3.5
SHUMA (KG)					62.5
COPE					1
TOTALI(KG)					62.49

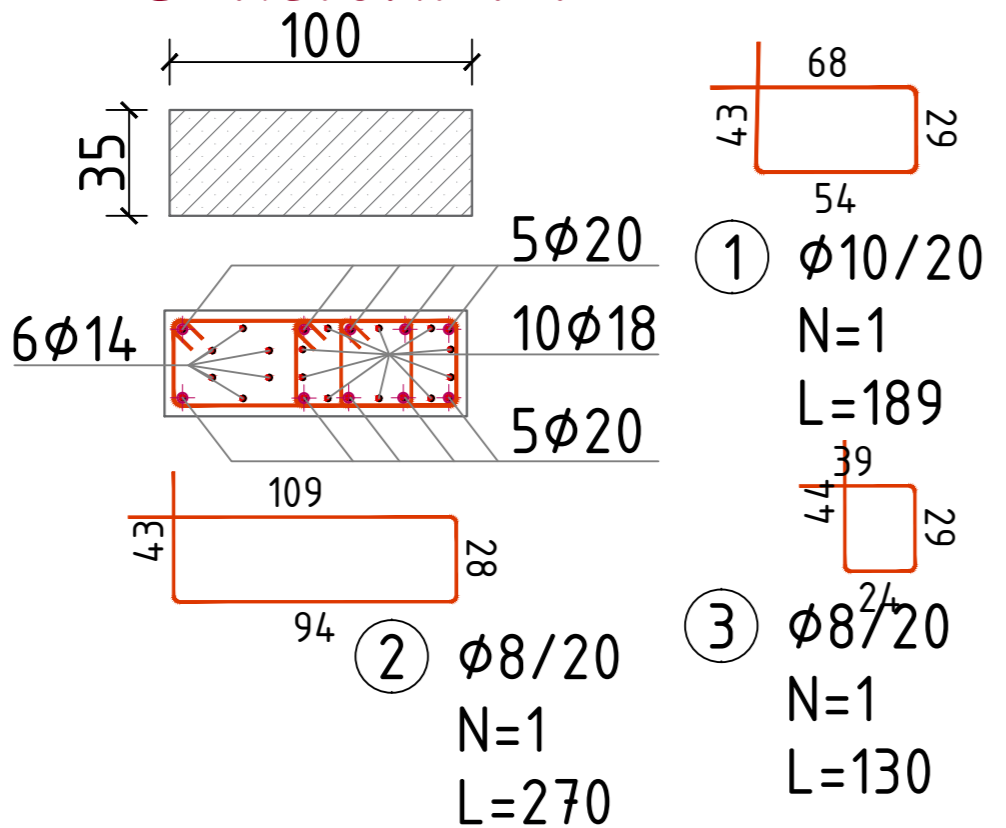
ARMIMI I KOLLONES K-58



SEKSIONI 2-2



SEKSIONI I-I

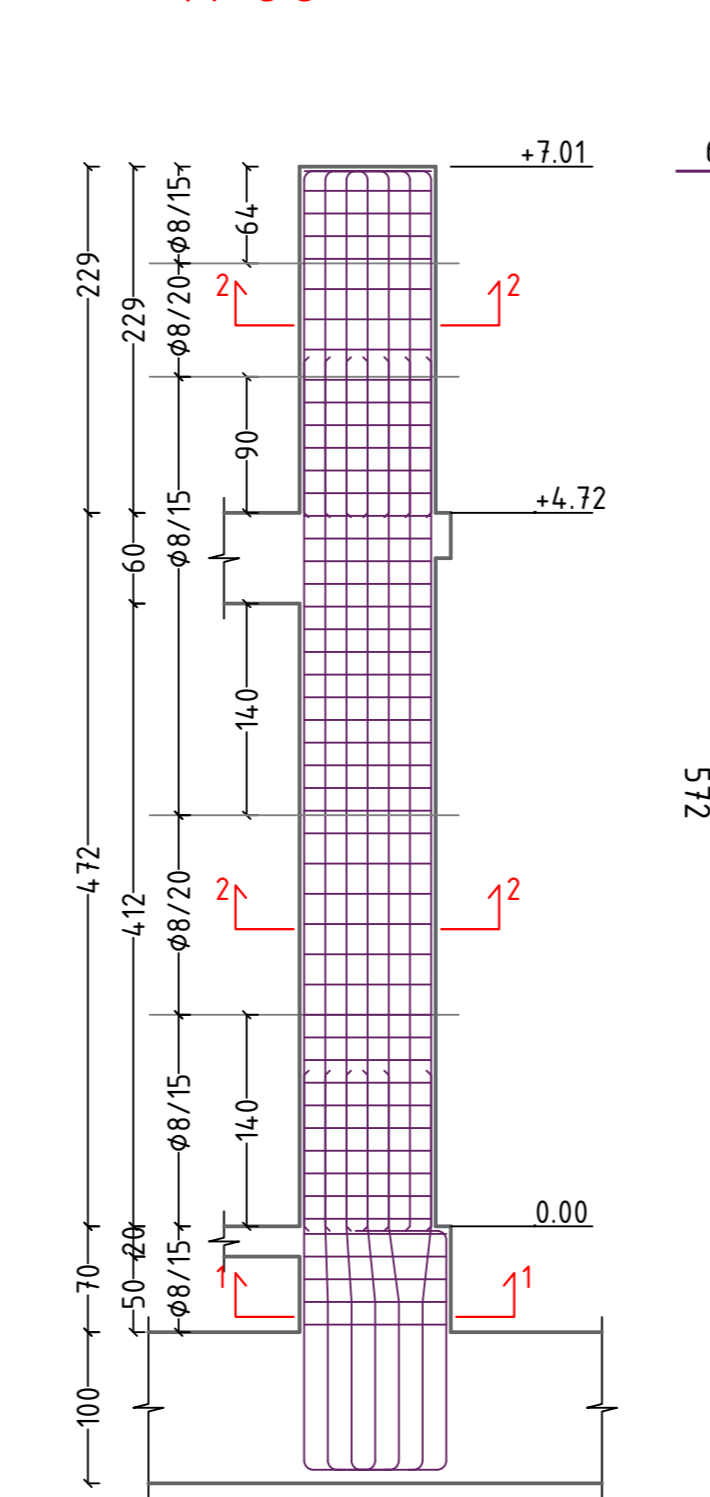


KOLLONA K-58					
PERMASAT(M)	B(M)	H(M)	S(M <sup>2</sup> )	L(M)	V(M <sup>3</sup> )
SEK 1	1.0	0.35	0.35	0.7	0.25
SEK 2	0.27	1.00	0.27	5.75	1.55
VOLUM BETONI					1.8
COPE					1
TOTALI					1.8

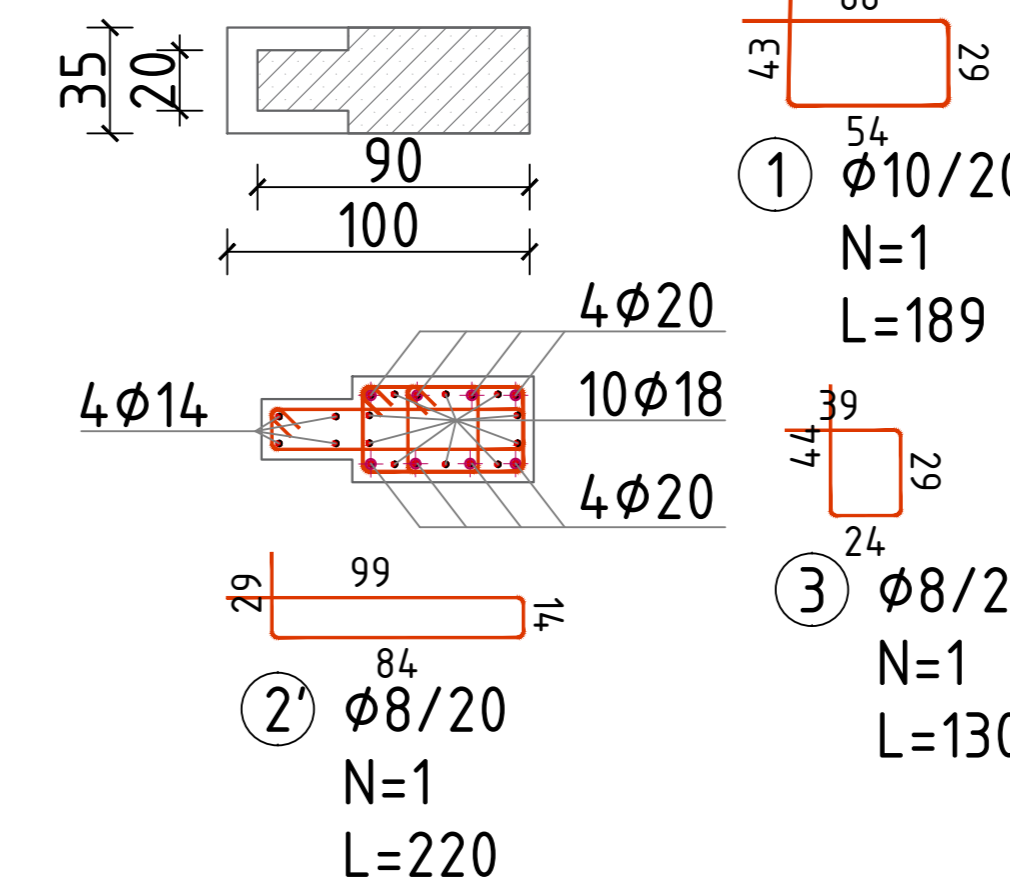
  

HEKURI S 500					
POZICIONI	Ø(MM)	NR SH	L(M)	LTOT(M)	PESHA (KG)
1	20	2	2.40	4.8	11.8
1'	14	2	2.40	4.8	5.8
2	20	8	2.86	22.9	56.4
2'	18	10	2.86	28.6	57.1
2''	14	4	2.86	11.4	13.8
3	20	8	6.29	50.3	124.0
3'	18	10	6.29	62.9	125.6
3''	14	4	6.29	25.2	30.4
1 (STAFJA)	10	41	1.89	77.5	47.8
2 (STAFJA)	10	5	2.70	13.5	8.3
2' (STAFJA)	10	36	2.20	79.2	48.8
3 (STAFJA)	10	41	1.30	53.3	32.8
PESHA TOTALE E HEKURIT					562.67
MBETJE 5%					33.8
SHUMA (KG)					596.4
COPE					1
TOTALI(KG)					596.43

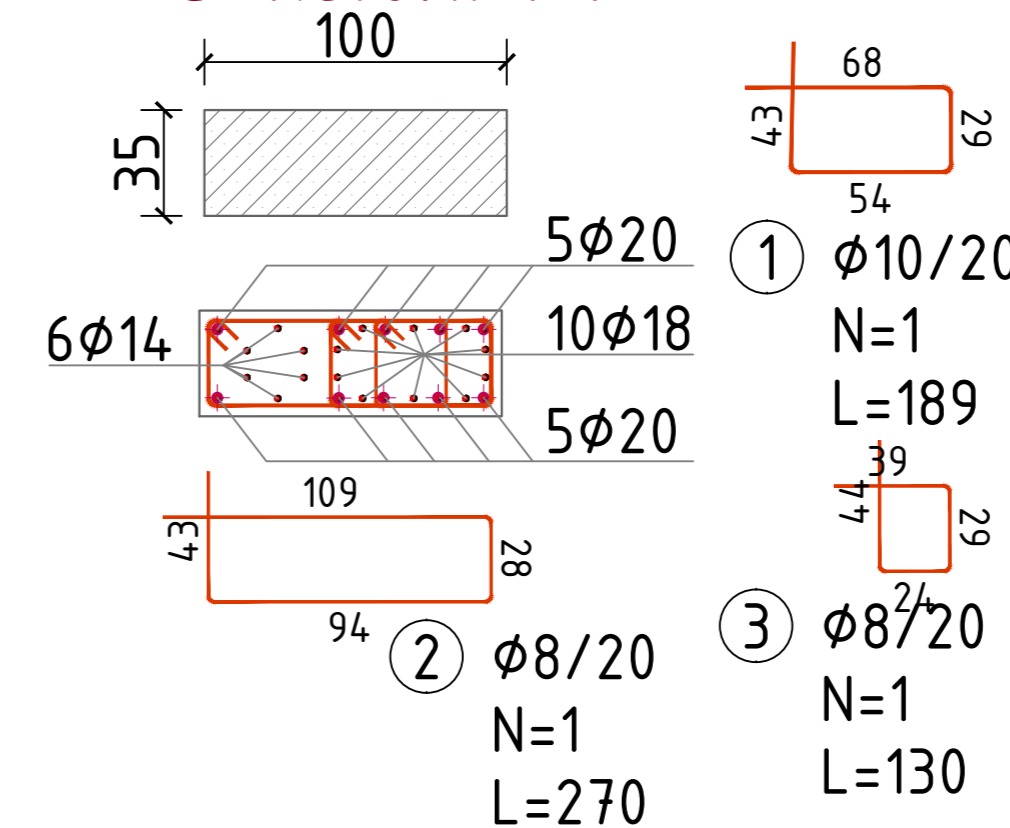
ARMIMI I KOLLONES K-55



SEKSIONI 2-2



SEKSIONI I-I



KOLLONA K-55					
PERMASAT(M)	B(M)	H(M)	S(M <sup>2</sup> )	L(M)	V(M <sup>3</sup> )
SEK 1	1.0	0.35	0.35	0.7	0.25
SEK 2	0.27	1.00	0.27	7.01	1.89
VOLUM BETONI					2.1
COPE					1
TOTALI					2.1

HEKURI S 500					
POZICIONI	Ø(MM)	NR SH	L(M)	LTOT(M)	PESHA (KG)
1	20	2	2.40	4.8	11.8
1'	14	2	2.40	4.8	5.8
2	20	8	2.86	22.9	56.4
2'	18	10	2.86	28.6	57.1
2''	14	4	2.86	11.4	13.8
3	20	8	5.72	45.8	112.8
3'	18	10	5.72	57.2	114.2
3''	14	4	5.72	22.9	27.6
4	20	8	2.87	23.0	56.6
4'	18	10	2.87	28.7	57.3
4''	14	4	2.87	11.5	13.9
1 (STAFJA)	10	49	1.89	92.6	57.1
2 (STAFJA)	10	5	2.70	13.5	8.3
2' (STAFJA)	10	44	2.20	96.8	59.7
3 (STAFJA)	10	49	1.30	63.7	39.3
PESHA TOTALE E HEKURIT					691.63
MBETJE 5%					41.5
SHUMA (KG)					733.1
COPE					1
TOTALI(KG)					733.13

Legenda:

Objekt: "KOMPLEKSI I DEES, KORÇE"

Porositës: FONDI SHQIPTARI I ZHVILLIMIT

ARCHISPACE Lic. N°873014

IRI Lic. N°88492

CONSULTING & MANAGEMENT ALBANIA Lic. N°40807

EDISON DRISHTI Lic. N°15663

SIDITA KALACI Lic. N°15662

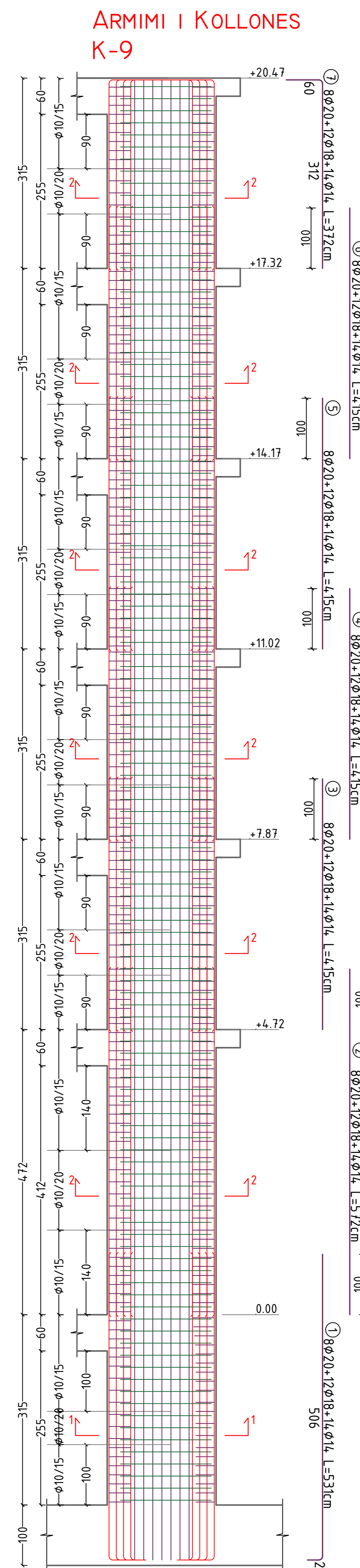
ERMIR GJOKA Lic. N°11742

BESART DALLIU Lic. N°14121

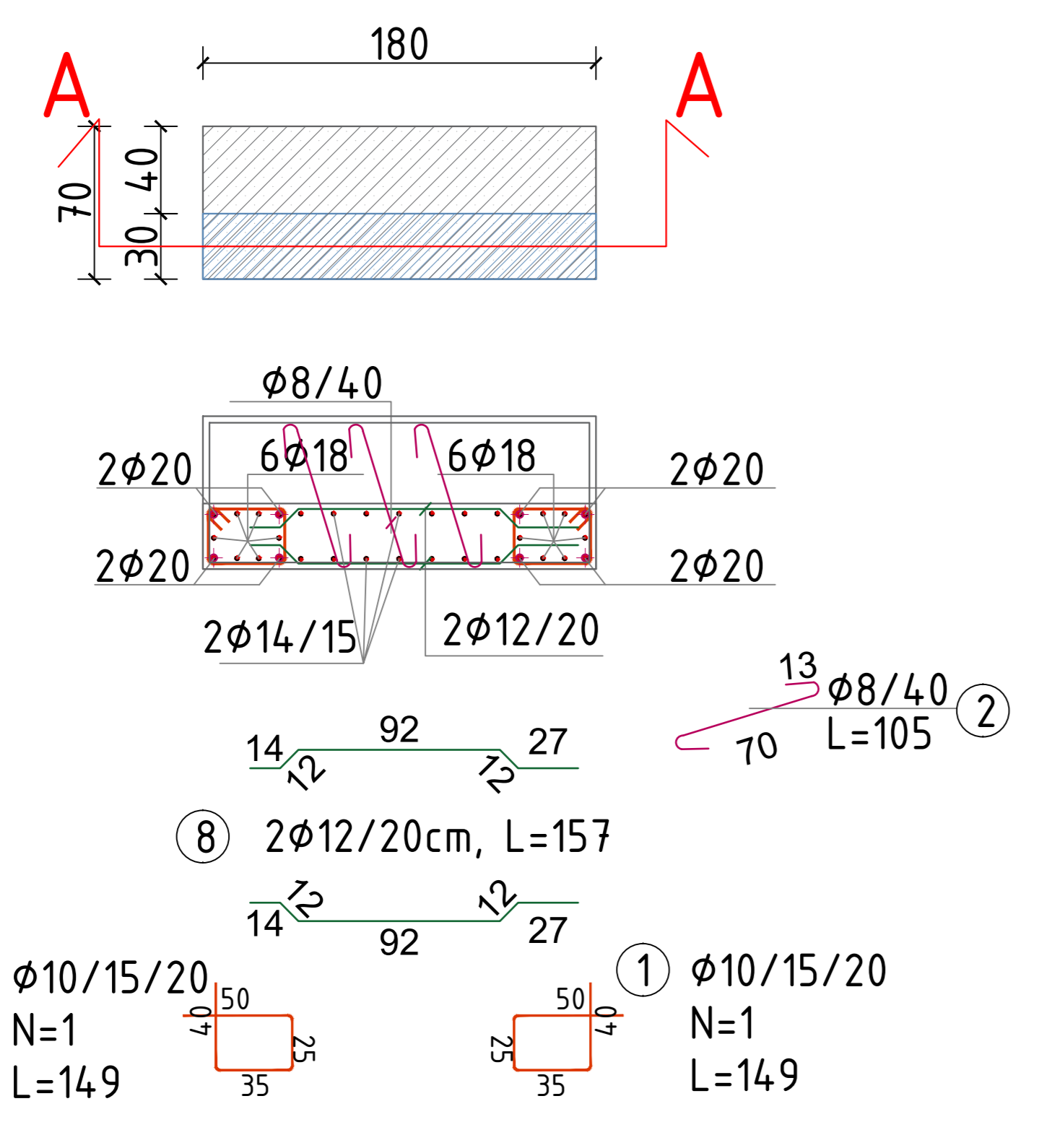
ARMIMI I KOLLONAVE

Skala: K-35

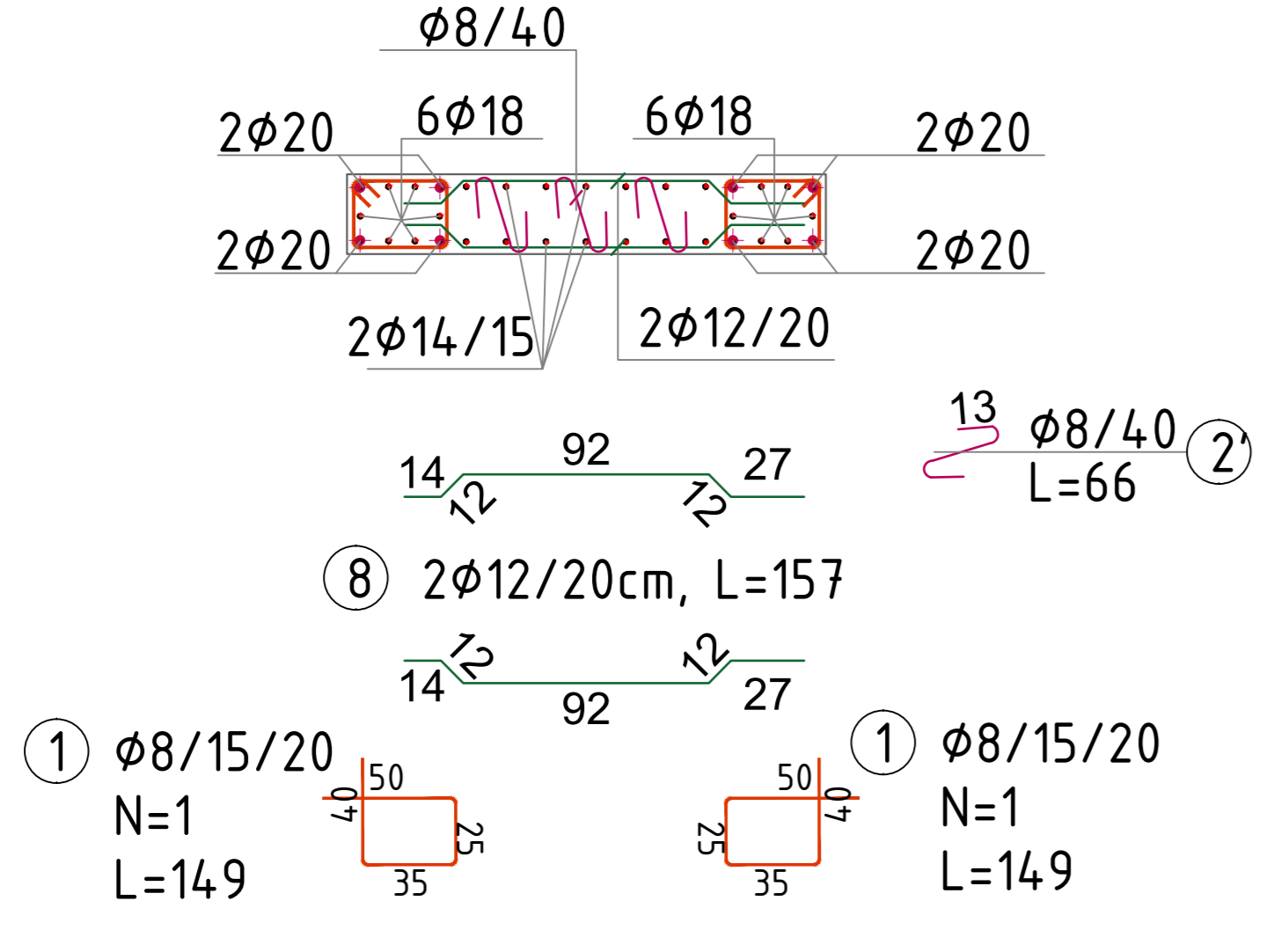
Data: 2023



**SEKSIONI I-I**

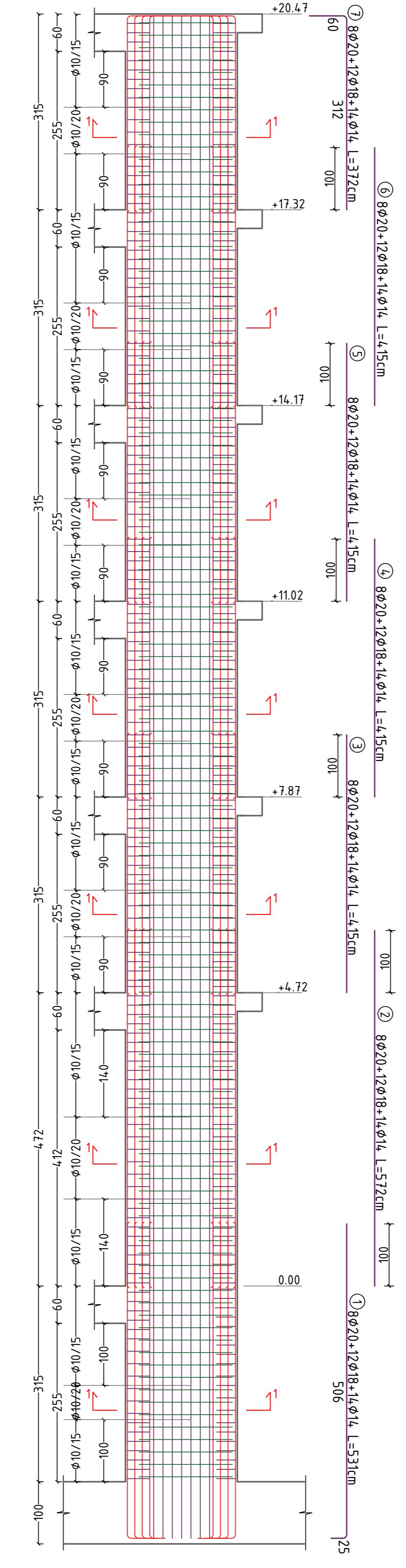


**SEKSIONI 2-2**

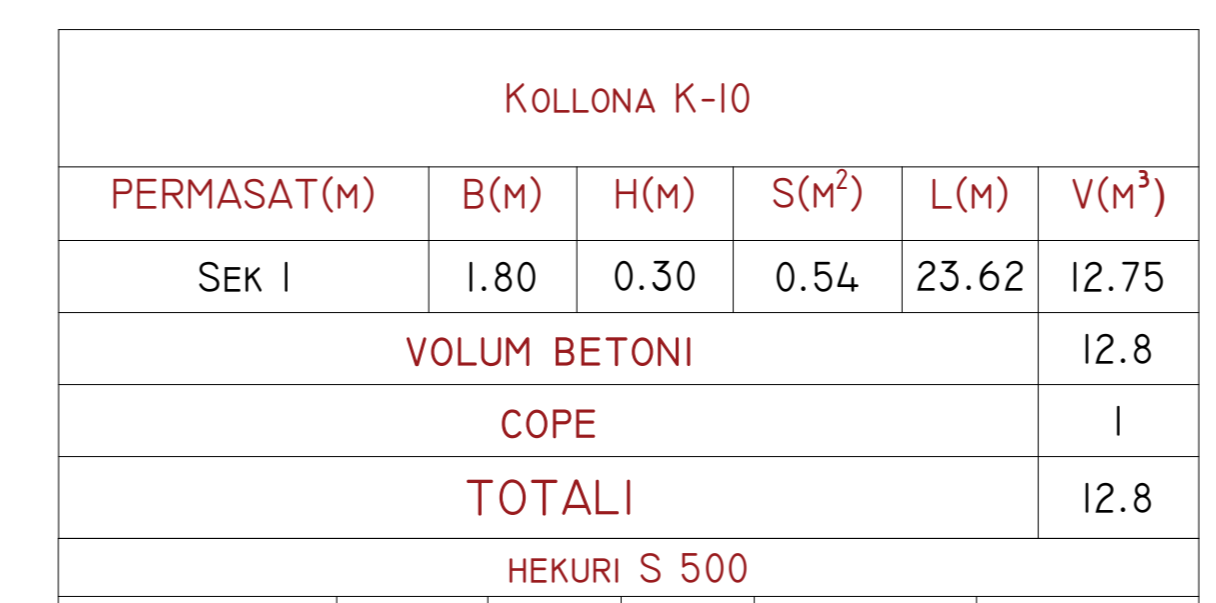
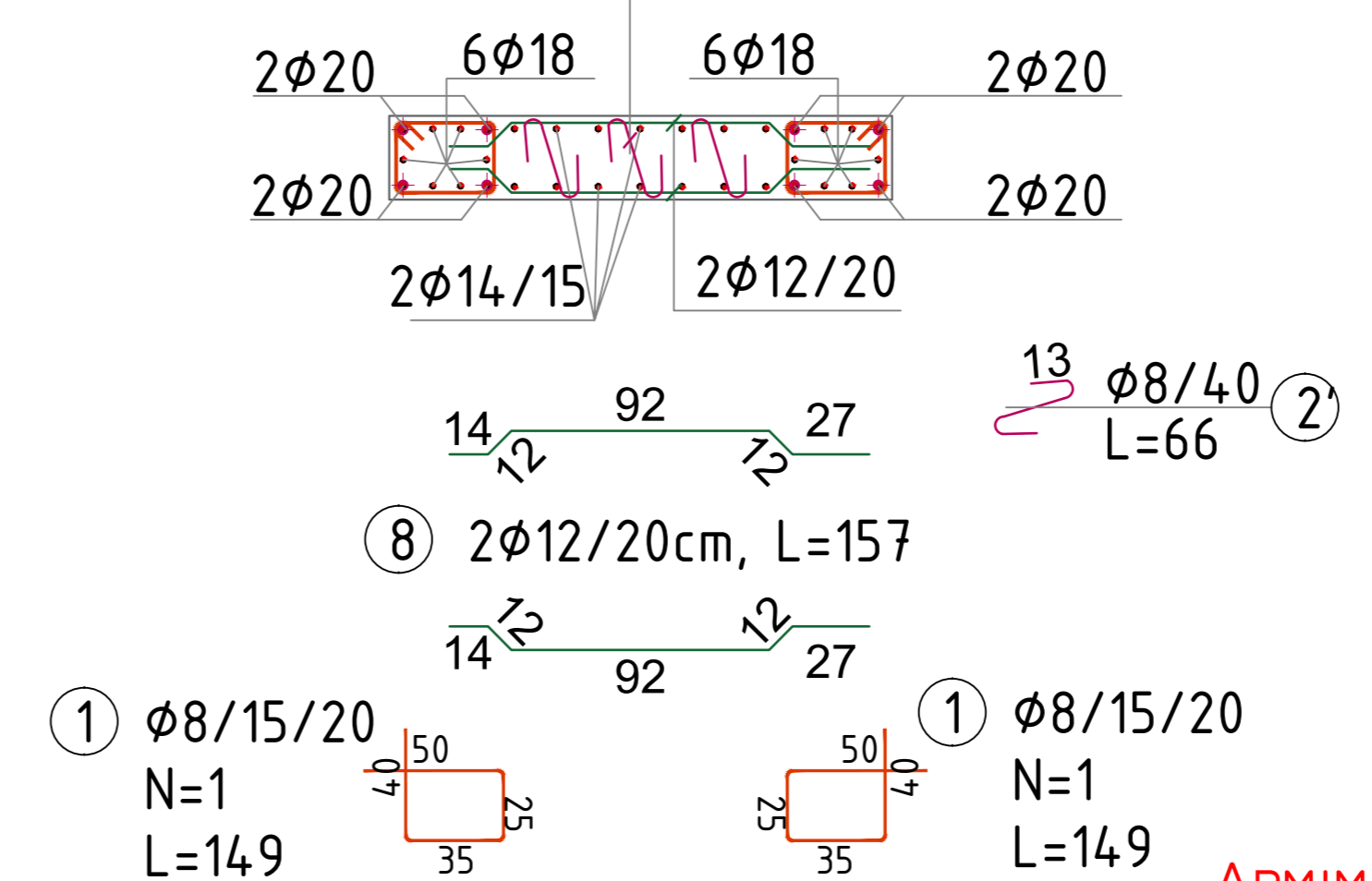


KOLLONA K-9					
PERMASAT(M)	B(M)	H(M)	S(M <sup>2</sup> )	L(M)	V(M <sup>3</sup> )
SEK I	1.80	0.30	0.54	23.62	12.75
VOLUM BETONI					12.8
COPE					1
TOTALI					12.8
HEKURI S 500					
POZICIONI	Ø(MM)	NR SH	L(M)	LTOT(M)	PESHA (KG)
1	20	8	5.31	42.5	104.7
1'	18	12	5.31	63.7	127.2
1''	14	14	5.31	74.3	89.8
2	20	8	5.72	45.8	112.8
2'	18	12	5.72	68.6	137.0
2''	14	14	5.72	80.1	96.7
3	20	8	4.15	33.2	81.8
3'	18	12	4.15	49.8	99.4
3''	14	14	4.15	58.1	70.2
4	20	8	4.15	33.2	81.8
4'	18	12	4.15	49.8	99.4
4''	14	14	4.15	58.1	70.2
5	20	8	4.15	33.2	81.8
5'	18	12	4.15	49.8	99.4
5''	14	14	4.15	58.1	70.2
6	20	8	4.15	33.2	81.8
6'	18	12	4.15	49.8	99.4
6''	14	14	4.15	58.1	70.2
7	20	8	3.67	29.4	72.4
7'	18	12	3.67	44.0	87.9
7''	14	14	3.67	51.4	62.1
8	12	236	1.57	370.5	328.8
1 (STAFJA)	10	298	1.49	444.0	273.6
2 (STAFJA)	8	23	1.05	24.2	9.5
2' (STAFJA)	8	153	0.66	101.0	39.8
PESHA TOTALE E HEKURIT					2548.13
MBETJE 5%					152.9
SHUMA (KG)					2701.0
COPE					1
TOTALI(KG)					2701.02

**ARMIMI I KOLLONES K-10**

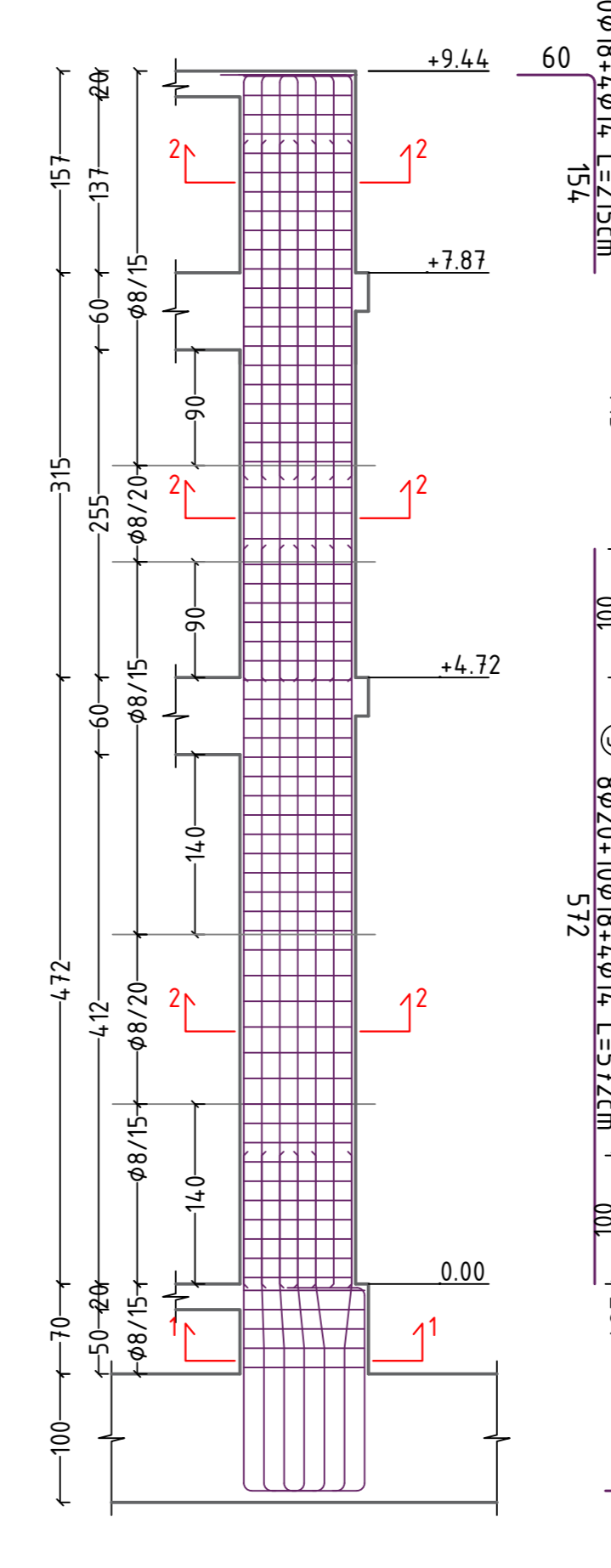


**SEKSIONI 2-2**

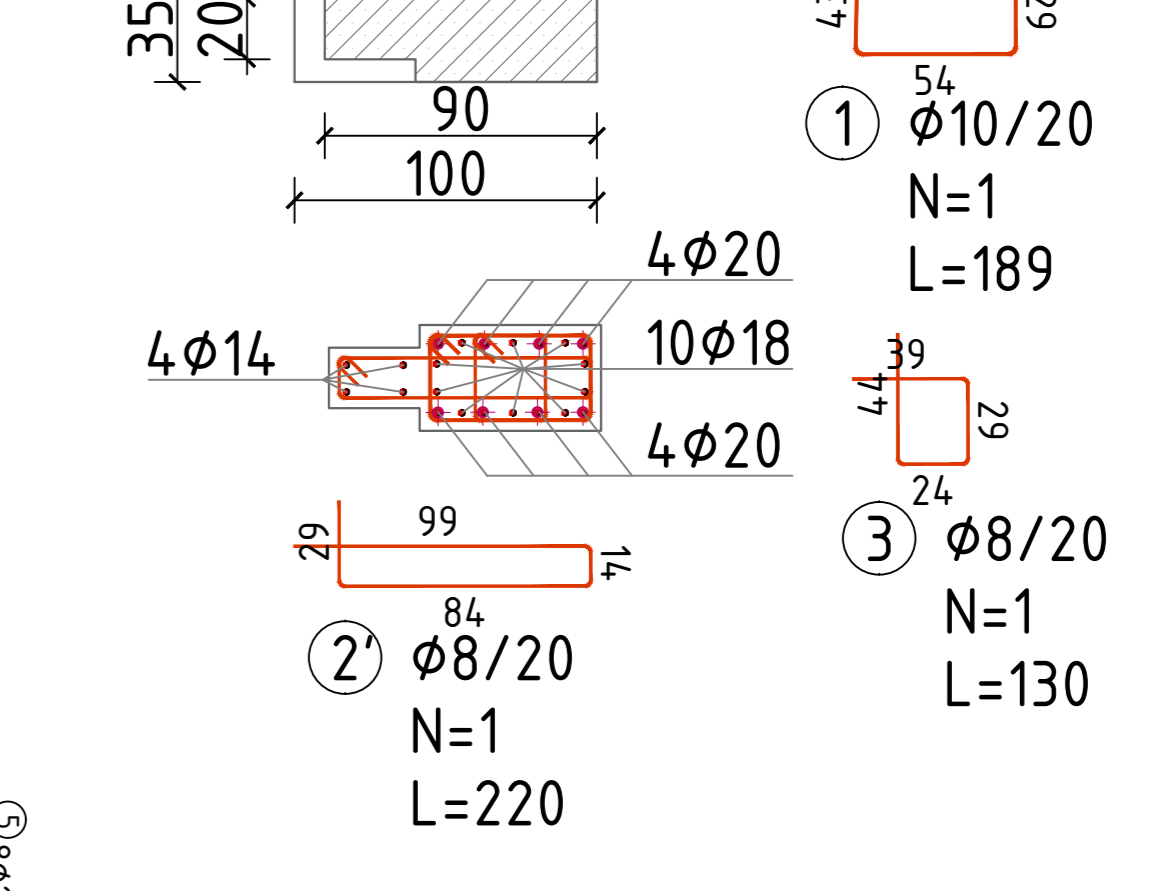


KOLLONA K-10					
PERMASAT(M)	B(M)	H(M)	S(M <sup>2</sup> )	L(M)	V(M <sup>3</sup> )
SEK I	1.80	0.30	0.54	23.62	12.75
VOLUM BETONI					12.8
COPE					1
TOTALI					12.8
HEKURI S 500					
POZICIONI	Ø(MM)	NR SH	L(M)	LTOT(M)	PESHA (KG)
1	20	8	5.31	42.5	104.7
1'	18	12	5.31	63.7	127.2
1''	14	14	5.31	74.3	89.8
2	20	8	5.72	45.8	112.8
2'	18	12	5.72	68.6	137.0
2''	14	14	5.72	80.1	96.7
3	20	8	4.15	33.2	81.8
3'	18	12	4.15	49.8	99.4
3''	14	14	4.15	58.1	70.2
4	20	8	4.15	33.2	81.8
4'	18	12	4.15	49.8	99.4
4''	14	14	4.15	58.1	70.2
5	20	8	4.15	33.2	81.8
5'	18	12	4.15	49.8	99.4
5''	14	14	4.15	58.1	70.2
6	20	8	4.15	33.2	81.8
6'	18	12	4.15	49.8	99.4
6''	14	14	4.15	58.1	70.2
7	20	8	3.67	29.4	72.4
7'	18	12	3.67	44.0	87.9
7''	14	14	3.67	51.4	62.1
8	12	236	1.57	370.5	328.8
1 (STAFJA)	10	298	1.49	444.0	273.6
2 (STAFJA)	8	23	1.05	24.2	9.5
2' (STAFJA)	8	153	0.66	101.0	39.8
PESHA TOTALE E HEKURIT					2537.57
MBETJE 5%					152.3
SHUMA (KG)					2689.8
COPE					1
TOTALI(KG)					2689.82

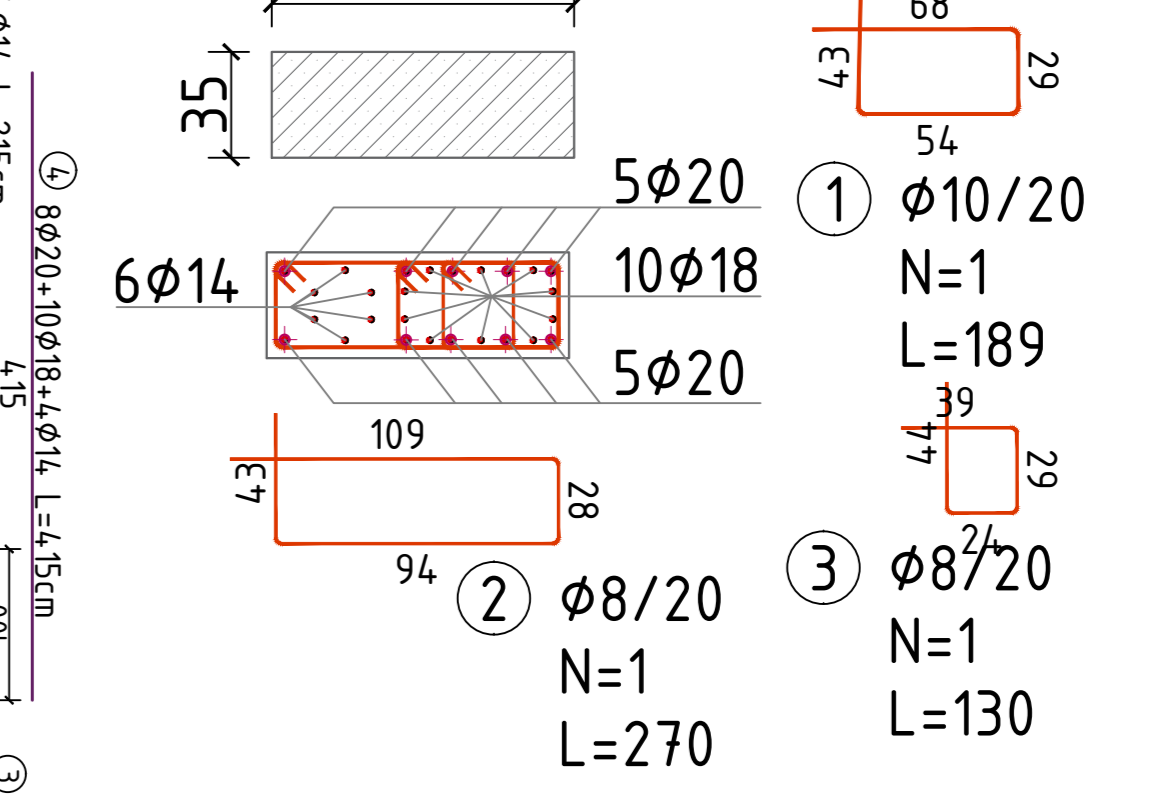
**ARMIMI I KOLLONES K-47**



**SEKSIONI 2-2**

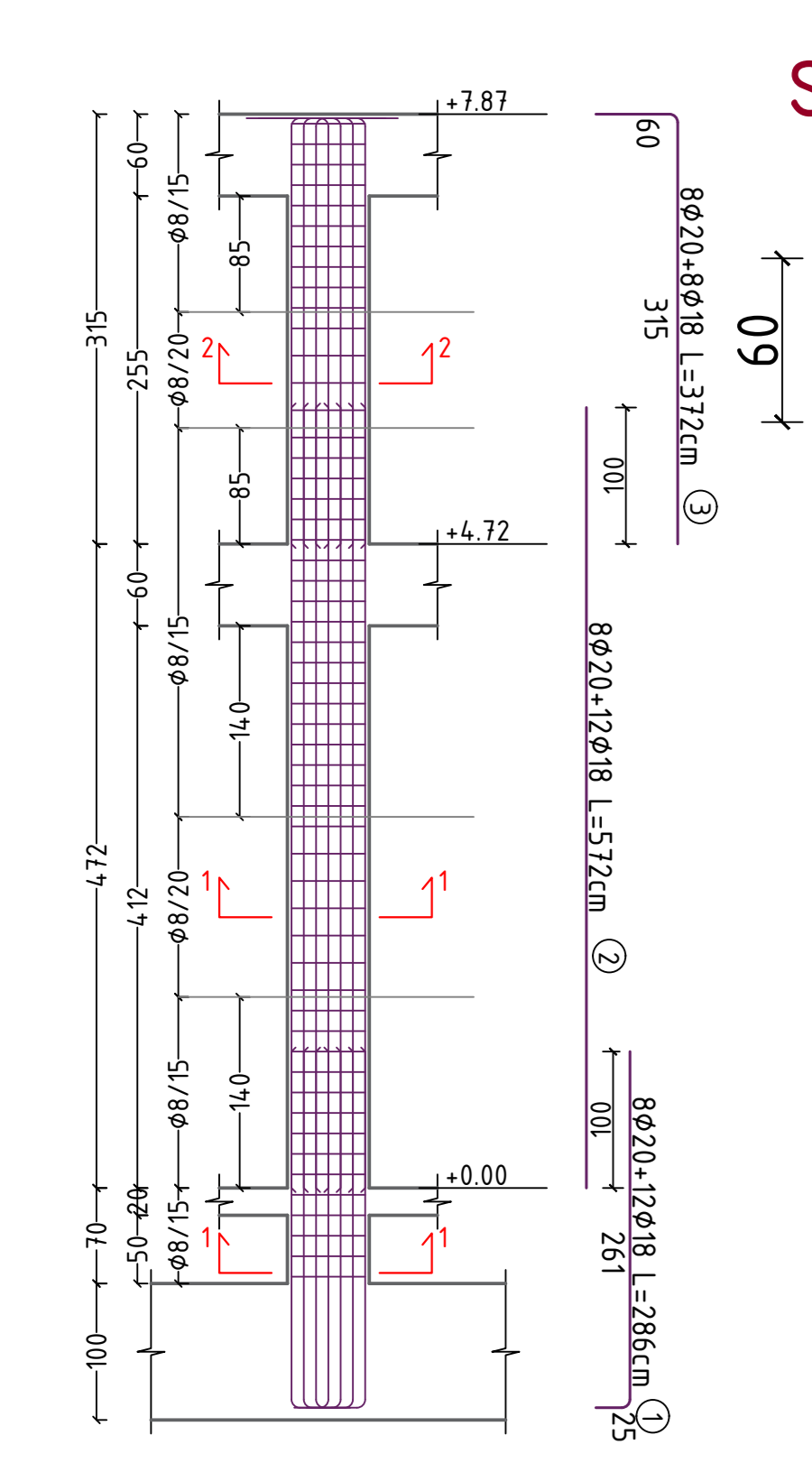


**SEKSIONI I-I**

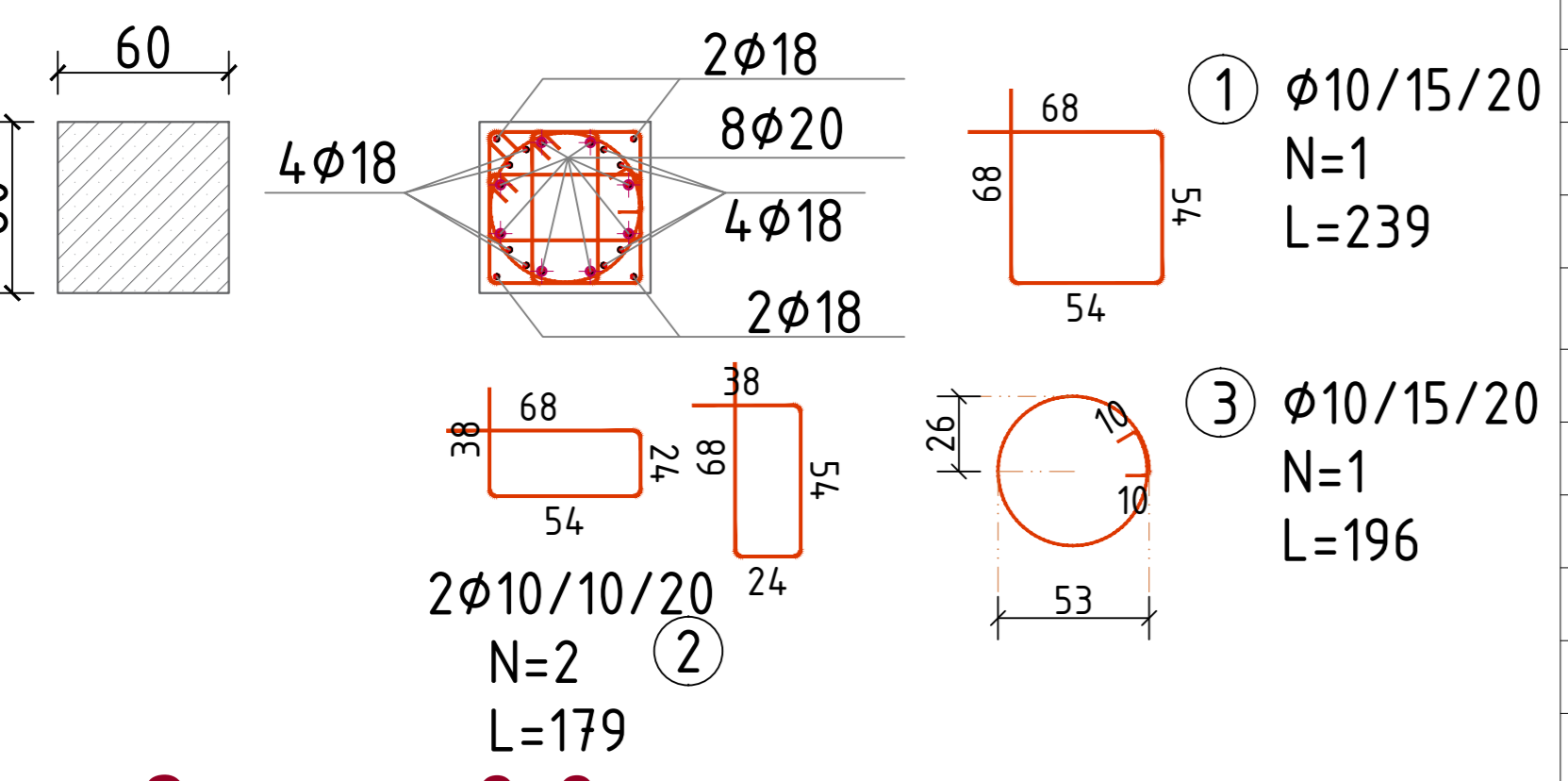


KOLLONAT K-47					
PERMASAT(M)	B(M)	H(M)	S(M <sup>2</sup> )	L(M)	V(M <sup>3</sup> )
SEK I	1.0	0.35	0.35	0.7	0.25
SEK 2	0.27	1.00	0.27	9.44	2.55
VOLUM BETONI					2.8
COPE					1
TOTALI					2.8
HEKURI S 500					
POZICIONI	Ø(MM)	NR SH	L(M)	LTOT(M)	PESHA (KG)
1	20	2	2.40	4.8	11.8
1'	14	2	2.40	4.8	5.8
2	20	8	2.86	22.9	56.4
2'	18	10	2.86	28.6	57.1
2''	14	4	2.86	11.4	13.8
3	20	8	5.72	45.8	112.8
3'	18	10	5.72	57.2	114.2
3''	14	4	5.72	22.9	27.6
4	20	8	4.15	33.2	81.8
4'	18	10	4.15	41.5	82.9
4''	14	4	4.15	16.6	20.0
5	20	8	2.15	17.2	42.4
5'	18	10	2.15	21.5	42.9
5''	14	4	2.15	8.6	10.4
1 (STAFJA)	10	65	1.89	122.9	75.7
2 (STAFJA)	10	5	2.70	13.5	8.3
2' (STAFJA)	10	62	2.20	136.4	84.1
3 (STAFJA)	10	65	1.30	84.5	52.1
PESHA TOTALE E HEKURIT					900.17
MBETJE 5%					54.0
SHUMA (KG)					954.2
COPE					1
TOTALI(KG)					954.19

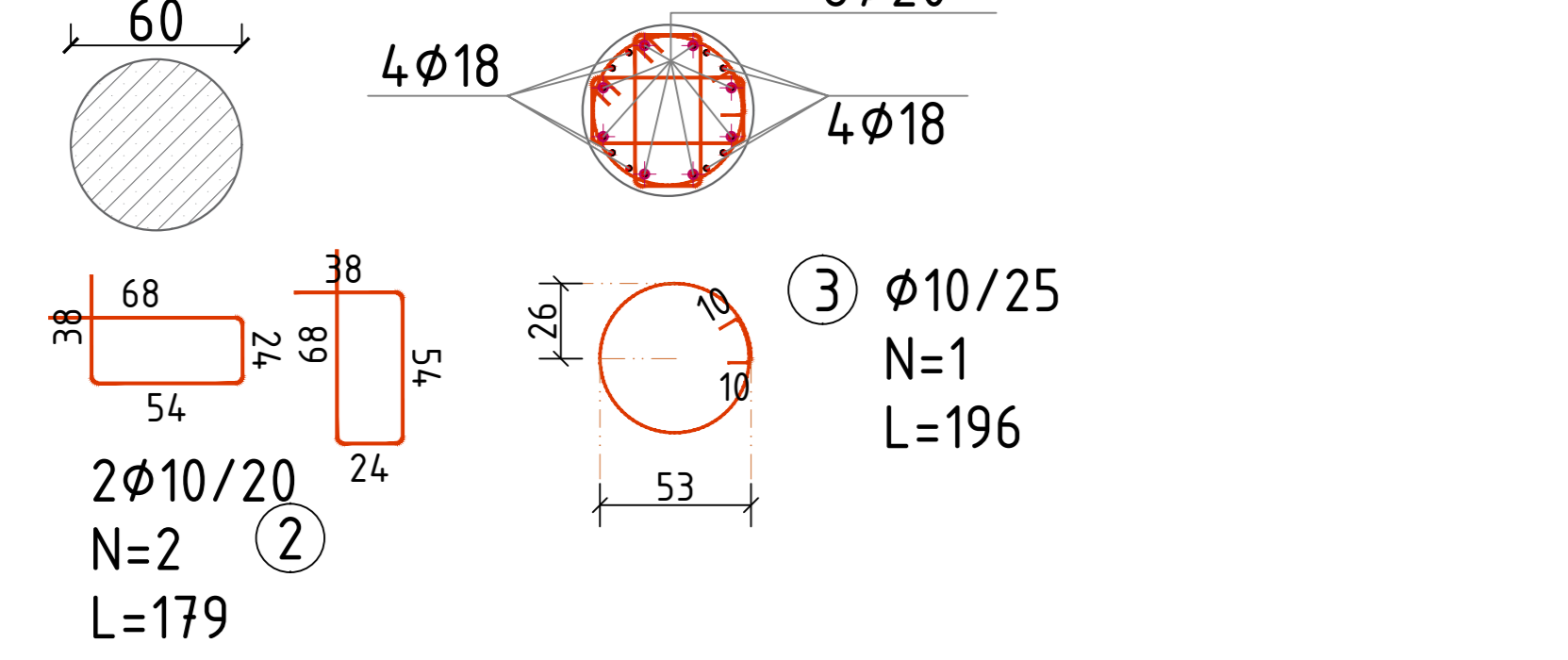
**ARMIMI I KOLLONAVE K-53, K-56**



**SEKSIONI I-I**

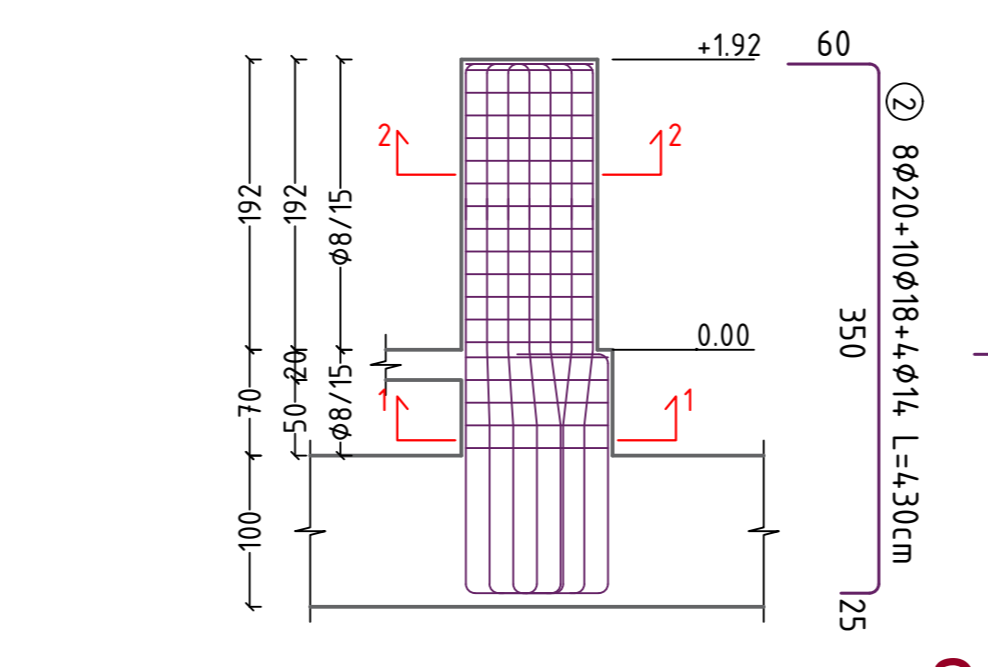


**SEKSIONI 2-2**

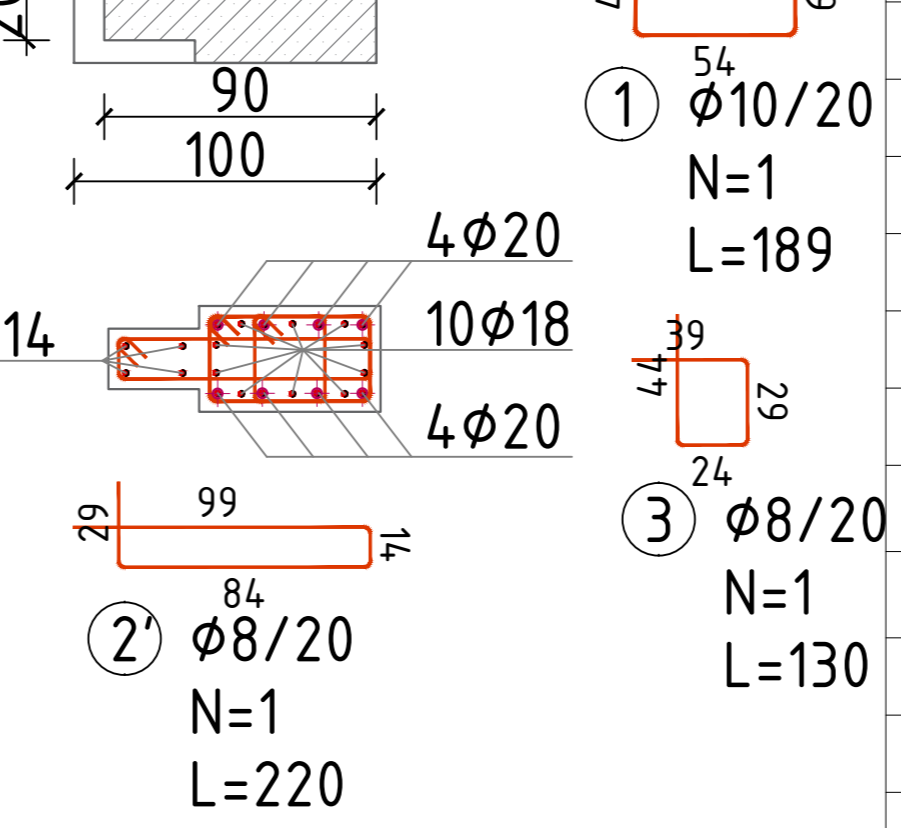


KOLLONAT K-53, K-56					
PERMASAT(M)	B(M)	H(M)	S(M <sup>2</sup> )	L(M)	V(M <sup>3</sup> )
SEK I	0.6	0.60	0.36	5.42	1.95
SEK 2	0.30	1.00	0.28	3.15	0.89
VOLUM BETONI					2.8
COPE					2
TOTALI					5.7
HEKURI S 500					
POZICIONI	Ø(MM)	NR SH	L(M)	LTOT(M)	PESHA (KG)
1	18	12	2.86	34.3	68.5
1'	20	8	2.86	22.9	56.4
2	18	12	5.72	68.6	137.0
2'	20	8	5.72	45.8	112.8
3	18	8	3.72	29.8	59.4
3'	20	8	3.72	29.8	73.4
1 (STAFJA)	10	34	2.39	81.3	50.1
2 (STAFJA)	10	108	1.79	193.3	119.1
3 (STAFJA)	10	54	1.96	105.8	65.2
PESHA TOTALE E HEKURIT					741.96
MBETJE 5%					44.5
SHUMA (KG)					786.5
COPE					2
TOTALI(KG)					1572.94

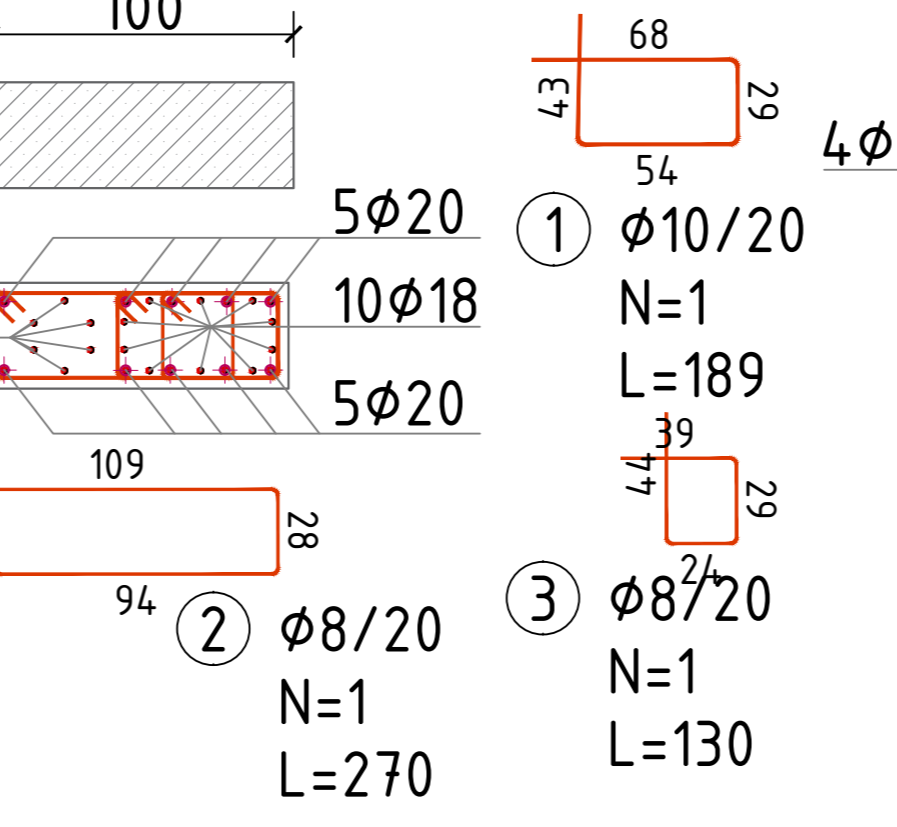
**ARMIMI I KOLLONES K-68**



**SEKSIONI 2-2**



**SEKSIONI I-I**



KOLLONAT K-68					
PERMASAT(M)	B(M)	H(M)	S(M <sup>2</sup> )	L(M)	V(M <sup>3</sup> )
SEK I	1.0	0.35	0.35	0.7	0.25
SEK 2	0.27	1.00	0.27	1.92	0.52
VOLUM BETONI					0.8
COPE					1
TOTALI					0.8
HEKURI S 500					
POZICIONI	Ø(MM)	NR SH	L(M)	LTOT(M)	PESHA (KG)
1	20	2	2.40	4.8	11.8
1'	14	2	2.40	4.8	5.8
2	20	8	4.30	34.4	84.8
2'	18	10	4.30	43.0	85.9
2''	14	4	4.30	17.2	20.8
1 (STAFJA)	10	18	1.89	34.0	21.0
2 (STAFJA)	10	5	2.70	13.5	8.3
2' (STAFJA)	10	13	2.20	28.6	17.6
3 (STAFJA)	10	18	1.30	23.4	14.4
PESHA TOTALE E HEKURIT					270.37
MBETJE 5%					16.2
SHUMA (KG)					286.6
COPE					1
TOTALI(KG)					286.60

Legenda:

Objekt: "KOMPLEKSI I DEES, KORÇE"

Porositësi: FONDI SHQIPTAR I ZHVILLIMIT

ARCHISPACE Lic. N:873014

iRI Lic. N:88492

CONSULTING & MANAGEMENT ALBANIA Lic. N:84087

EDISON DRISHTI Lic. N:15663

SIDITA KALACI Lic. N:15662

ERMIR GJOKA Lic. N:11742

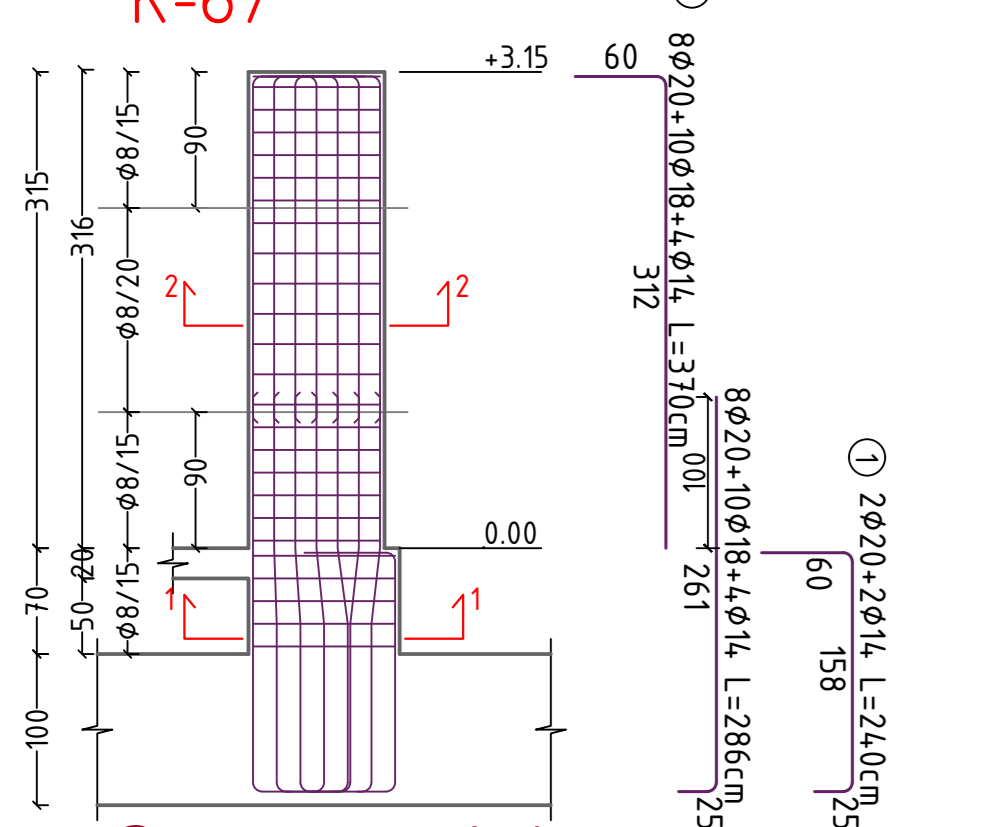
BESART DALLIU Lic. N:14121

ARMIMI I KOLLONAVE

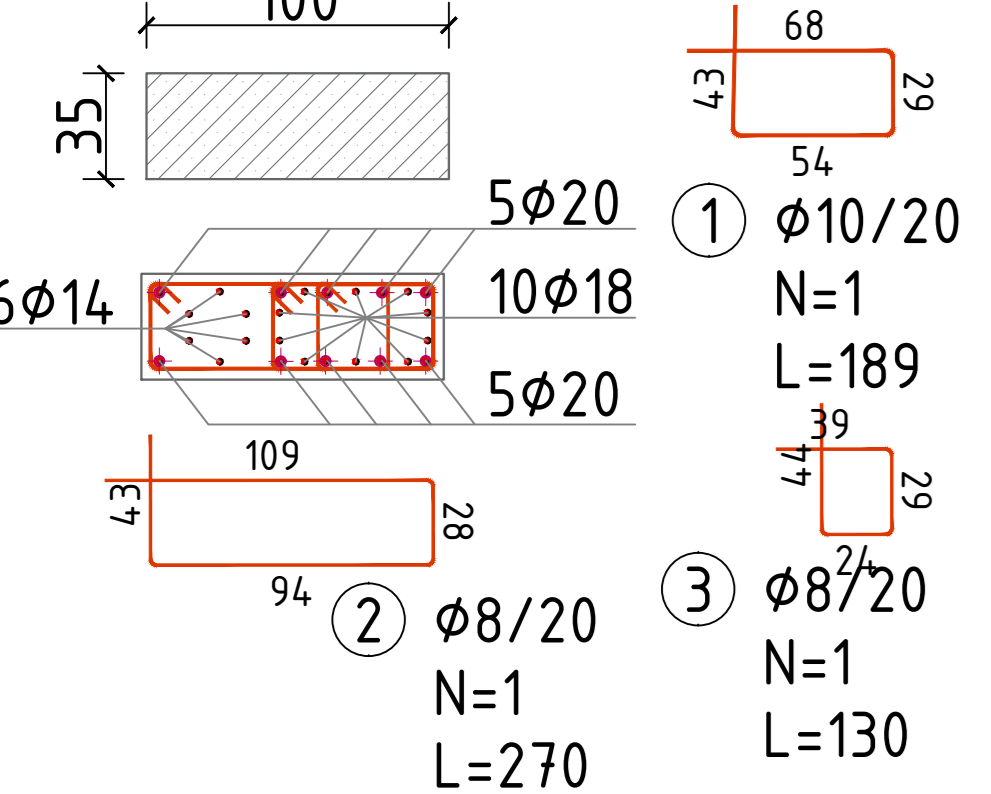
Skala: 1:50

Data: 2023

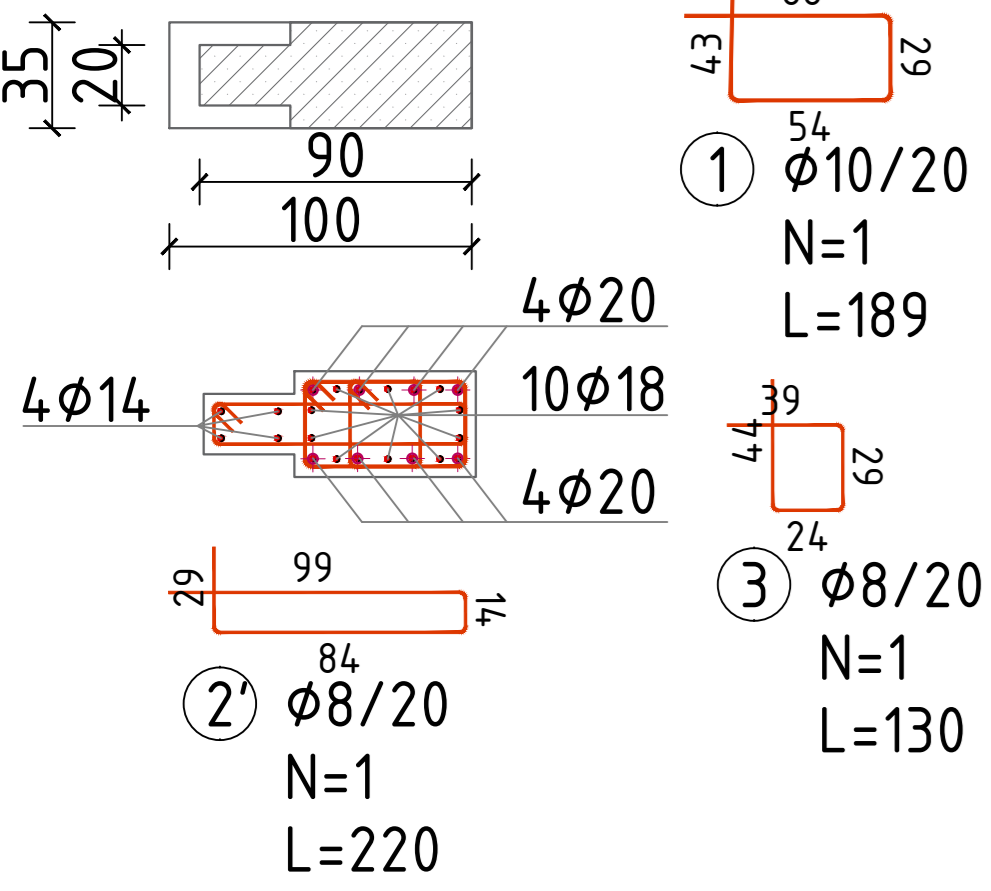
**ARMIMI I KOLLONES K-67**



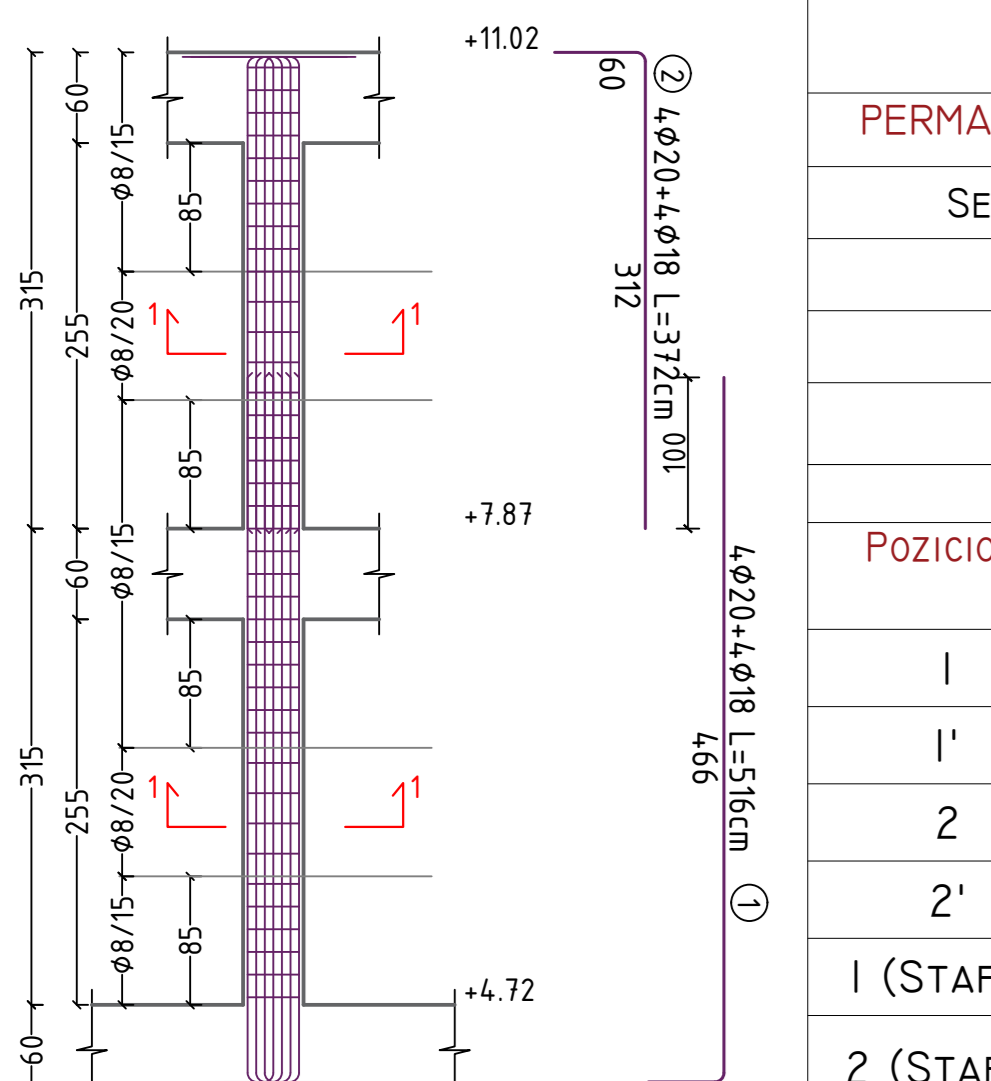
**SEKSIONI I-I**



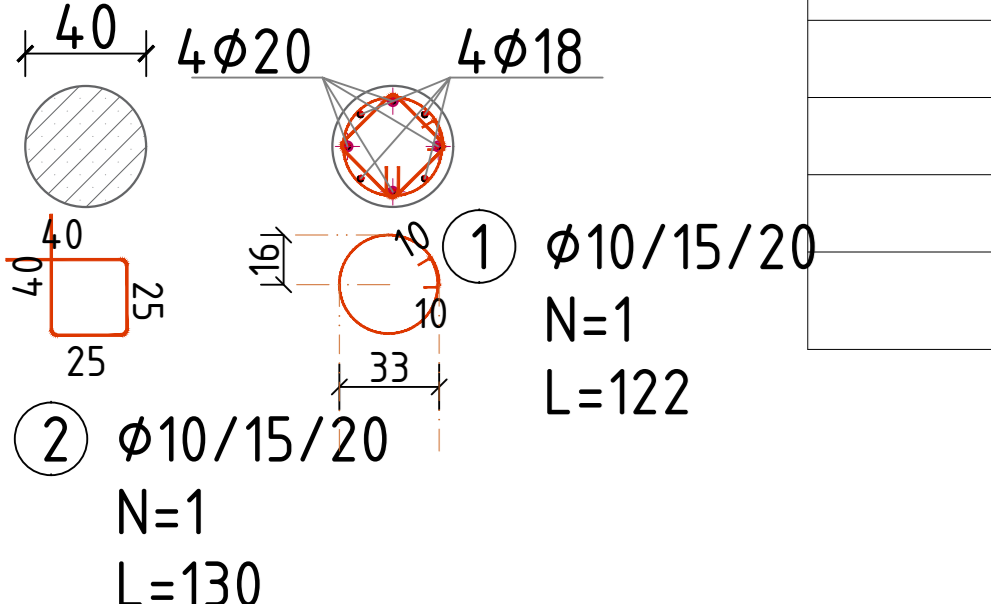
**SEKSIONI 2-2**



**ARMIMI I KOLLONES K-54'**



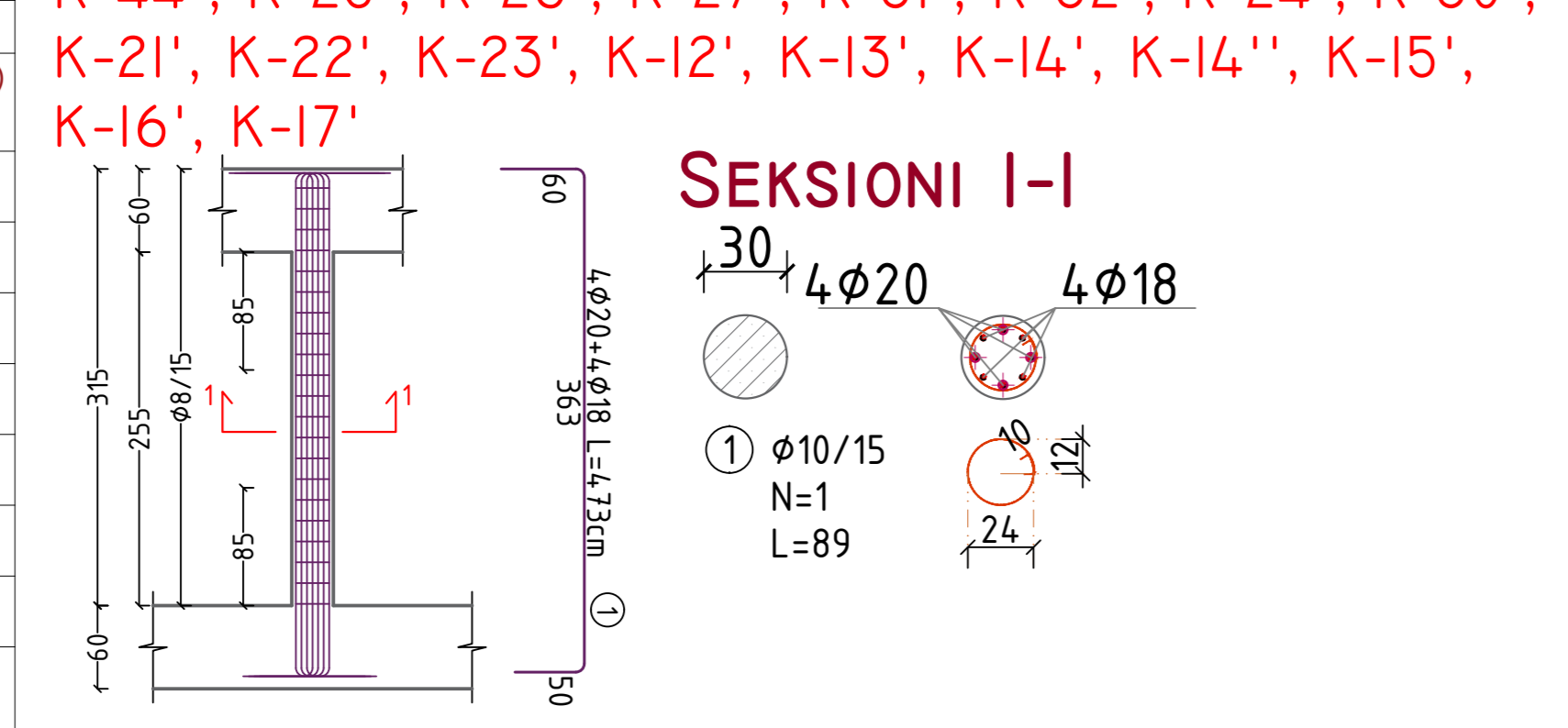
**SEKSIONI I-I**



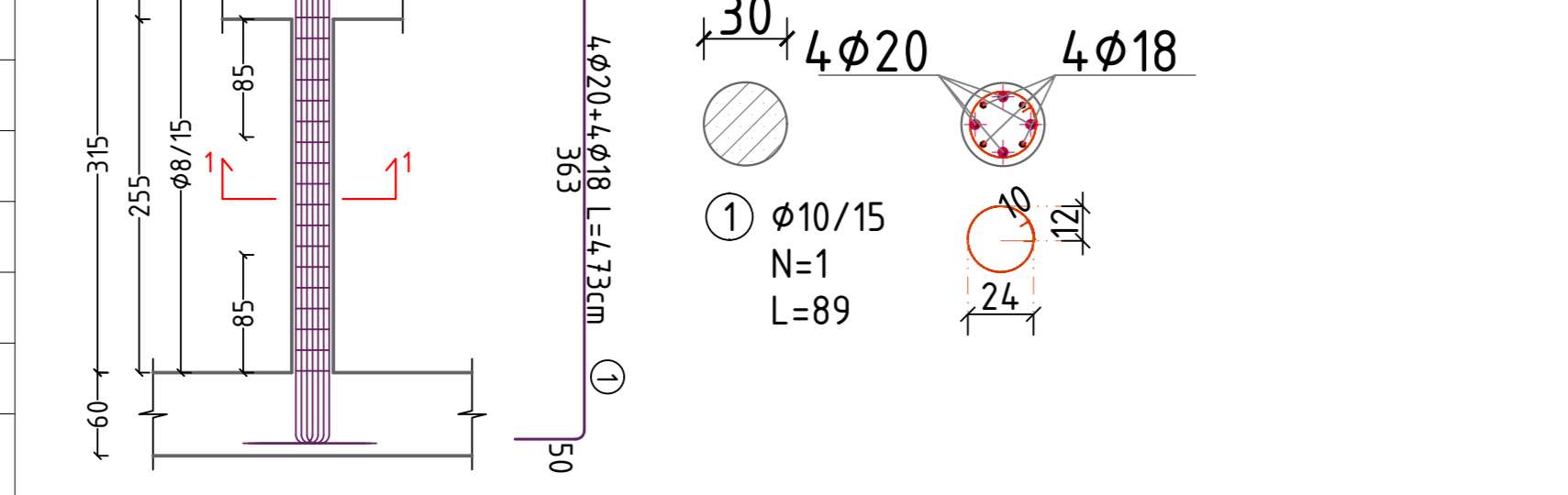
**KOLLONAT K-44', K-25', K-26', K-27', K-31', K-32', K-24', K-30', K-21', K-22', K-23', K-12', K-13', K-14', K-15', K-16', K-17'**

PERMASAT(M)	B(M)	H(M)	S(M <sup>2</sup> )	L(M)	V(M <sup>3</sup> )
SEK I	0.3	1.00	0.28	3.15	0.89
<b>VOLUM BETONI</b>					
<b>COPE</b>					
<b>TOTALI</b>					
<b>HEKURI S 500</b>					
POZICIONI	Ø(MM)	NR SH	L(M)	LTOT(M)	PESHA (KG)
I	20	4	4.73	18.9	46.6
I'	18	4	4.73	18.9	37.8
I (STAFJA)	10	21	0.89	18.7	11.5
<b>PESHA TOTALE E HEKURIT</b>					
<b>MBETJE 5%</b>					
<b>SHUMA (KG)</b>					
<b>COPE</b>					
<b>TOTALI(KG)</b>					

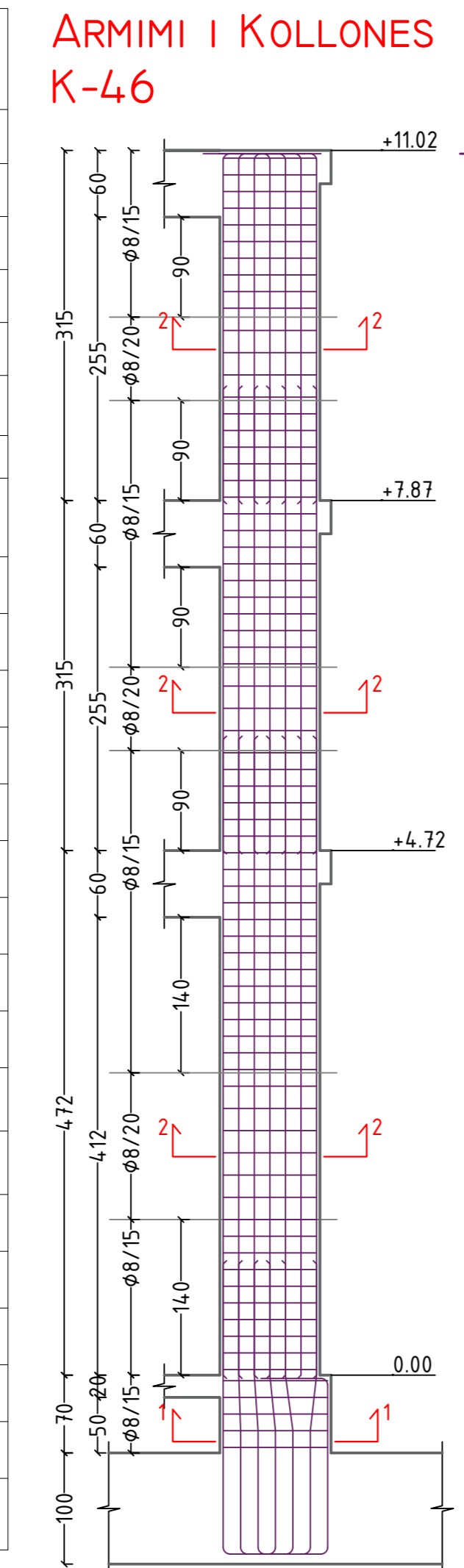
**ARMIMI I KOLLONAVE K-44', K-25', K-26', K-27', K-31', K-32', K-24', K-30', K-21', K-22', K-23', K-12', K-13', K-14', K-15', K-16', K-17'**



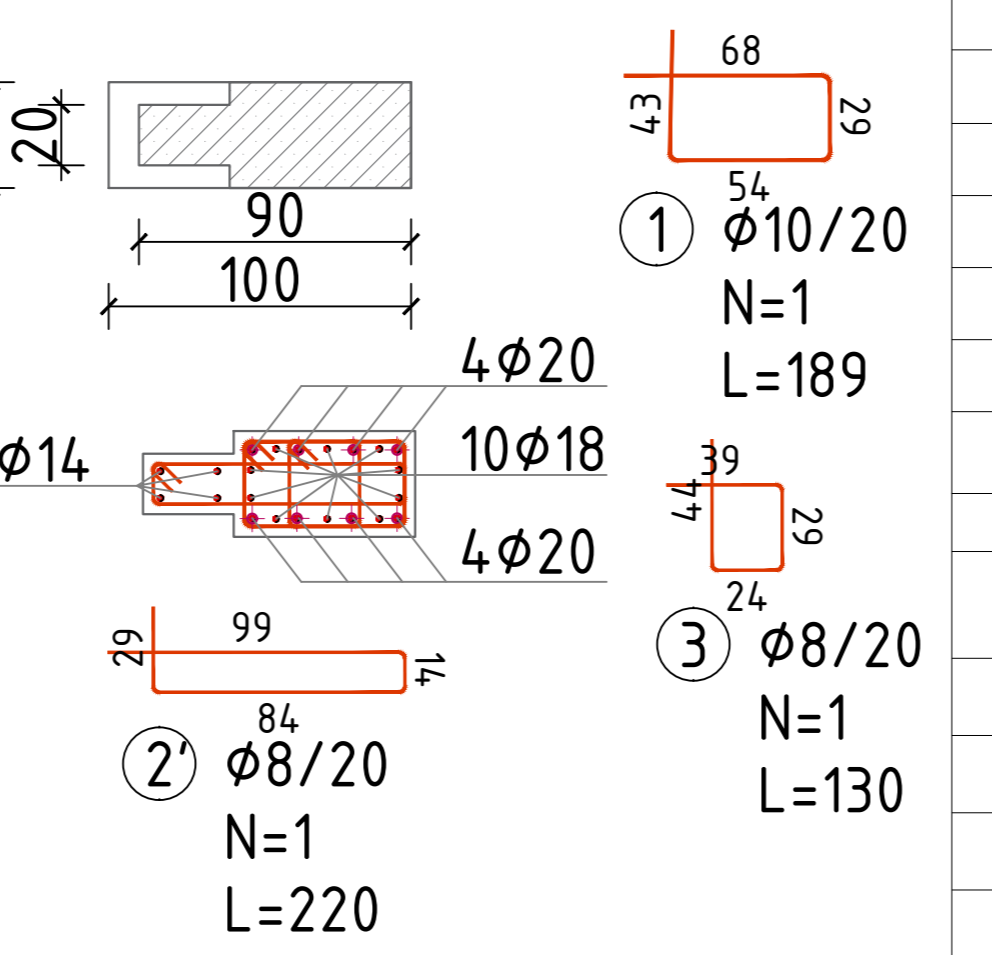
**SEKSIONI I-I**



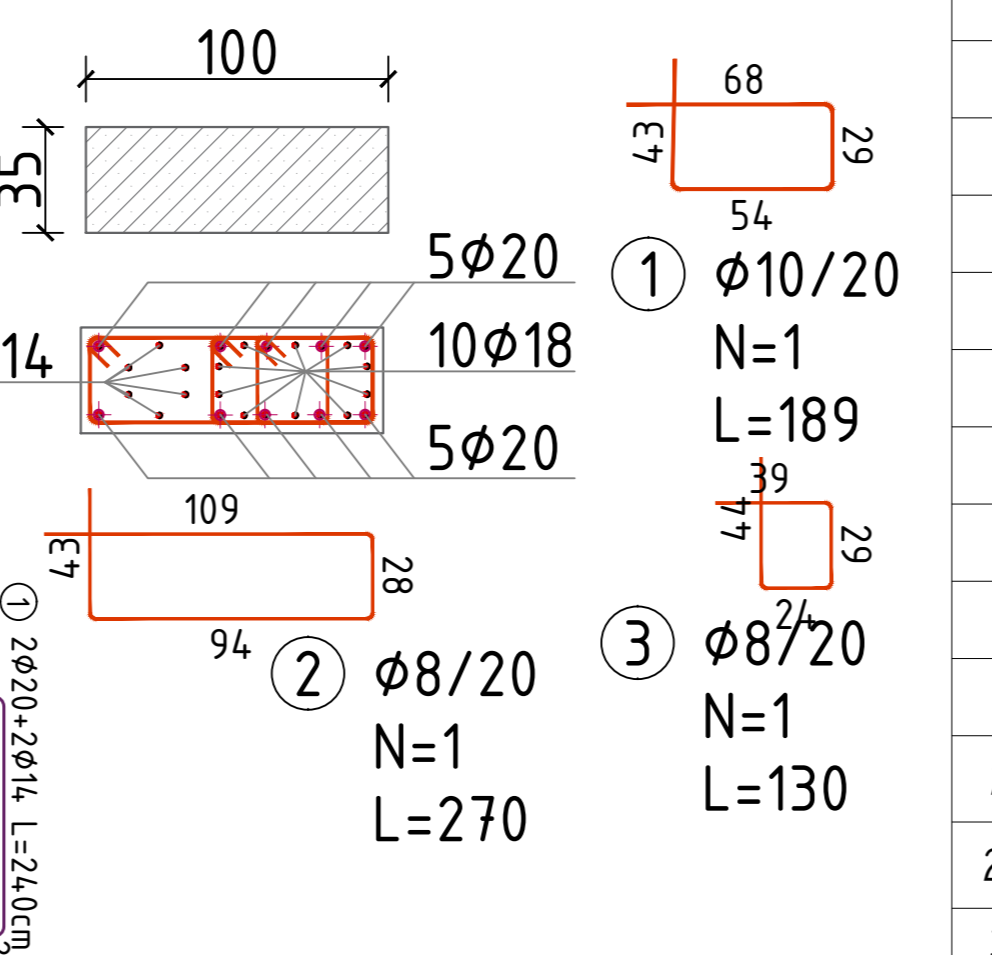
PERMASAT(M)	B(M)	H(M)	S(M <sup>2</sup> )	L(M)	V(M <sup>3</sup> )
SEK I	1.0	0.35	0.35	0.7	0.25
SEK 2	0.27	1.00	0.27	3.15	0.85
<b>VOLUM BETONI</b>					
<b>COPE</b>					
<b>TOTALI</b>					
<b>HEKURI S 500</b>					
POZICIONI	Ø(MM)	NR SH	L(M)	LTOT(M)	PESHA (KG)
1	20	2	2.40	4.8	11.8
1'	14	2	2.40	4.8	5.8
2	20	8	2.86	22.9	56.4
2'	18	10	2.86	28.6	57.1
2''	14	4	2.86	11.4	13.8
3	20	8	3.70	29.6	73.0
3'	18	10	3.70	37.0	73.9
3''	14	4	3.70	14.8	17.9
1 (STAFJA)	10	25	1.89	47.2	29.1
2 (STAFJA)	10	5	2.70	13.5	8.3
2' (STAFJA)	10	20	2.20	44.0	27.1
3 (STAFJA)	10	28	1.30	36.4	22.4
<b>PESHA TOTALE E HEKURIT</b>					
<b>MBETJE 5%</b>					
<b>SHUMA (KG)</b>					
<b>COPE</b>					
<b>TOTALI(KG)</b>					



**SEKSIONI 2-2**

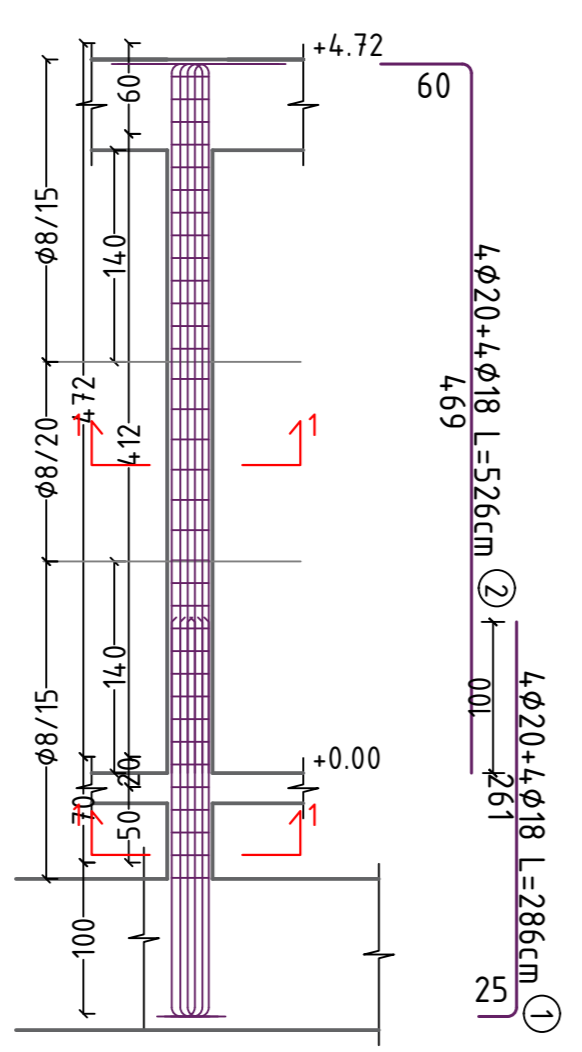


**SEKSIONI I-I**

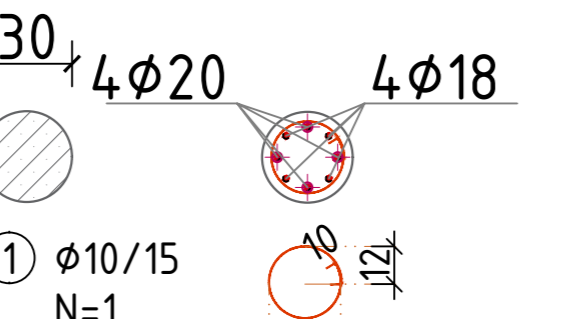


PERMASAT(M)	B(M)	H(M)	S(M <sup>2</sup> )	L(M)	V(M <sup>3</sup> )
SEK I	0.3	0.20	0.06	1	0.06
<b>VOLUM BETONI</b>					
<b>ML TOTAL</b>					
<b>TOTALI</b>					
<b>HEKURI S 500</b>					
POZICIONI	Ø(MM)	NR SH	L(M)	LTOT(M)	PESHA (KG)
I	14	4	4.73	18.9	22.9
I (STAFJA)	8	21	1.00	21.0	8.3
<b>PESHA TOTALE E HEKURIT</b>					
<b>MBETJE 5%</b>					
<b>SHUMA (KG)</b>					
<b>ML TOTAL</b>					
<b>TOTALI(KG)</b>					

**ARMIMI I KOLLONAVE K-69', K-70', K-56'**



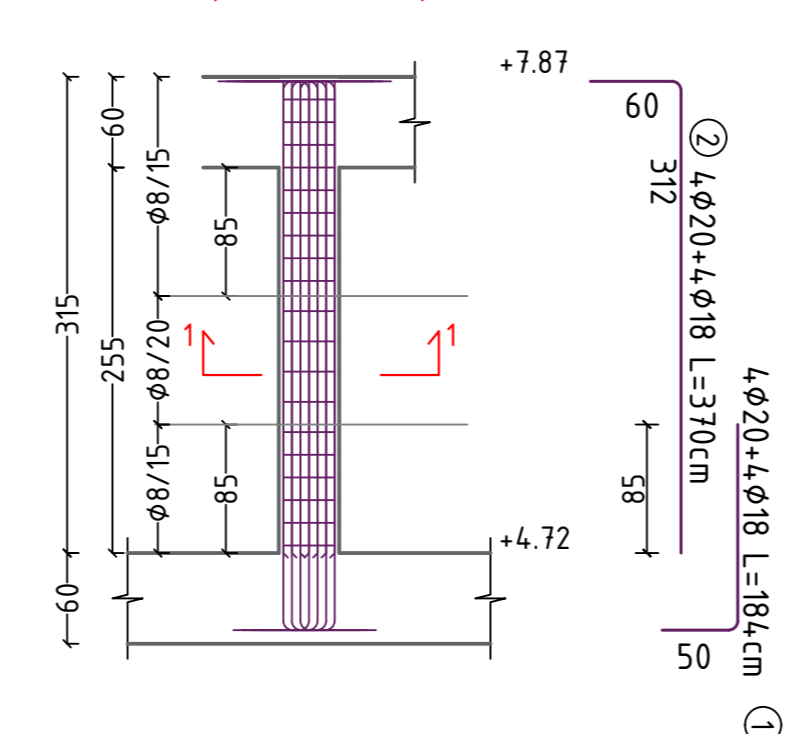
**SEKSIONI I-I**



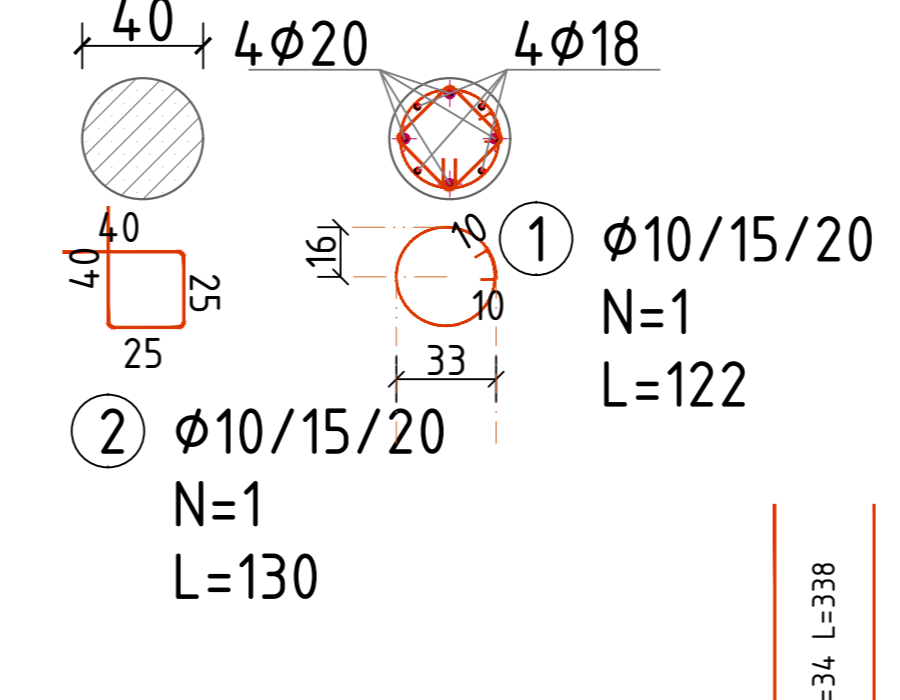
PERMASAT(M)	B(M)	H(M)	S(M <sup>2</sup> )	L(M)	V(M <sup>3</sup> )
SEK I	0.3	1.00	0.28	5.42	1.53
<b>VOLUM BETONI</b>					
<b>COPE</b>					
<b>TOTALI</b>					
<b>HEKURI S 500</b>					
POZICIONI	Ø(MM)	NR SH	L(M)	LTOT(M)	PESHA (KG)
1	20	4	2.86	11.4	28.2
1'	18	4	2.86	11.4	22.8
2	20	4	5.29	21.2	52.2
2'	18	4	5.29	21.2	42.2
I (STAFJA)	10	34	0.89	30.3	18.6
<b>PESHA TOTALE E HEKURIT</b>					
<b>MBETJE 5%</b>					
<b>SHUMA (KG)</b>					
<b>COPE</b>					
<b>TOTALI(KG)</b>					

PERMASAT(M)	B(M)	H(M)	S(M <sup>2</sup> )	L(M)	V(M <sup>3</sup> )
SEK I	1.0	0.35	0.35	0.7	0.25
SEK 2	0.27	1.00	0.27	11.02	2.98
<b>VOLUM BETONI</b>					
<b>COPE</b>					
<b>TOTALI</b>					
<b>HEKURI S 500</b>					
POZICIONI	Ø(MM)	NR SH	L(M)	LTOT(M)	PESHA (KG)
1	20	2	2.40	4.8	11.8
1'	14	2	2.40	4.8	5.8
2	20	8	2.86	22.9	56.4
2'	18	10	2.86	28.6	57.1
2''	14	4	2.86	11.4	13.8
3	20	8	5.72	45.8	112.8
3'	18	10	5.72	57.2	114.2
3''	14	4	5.72	22.9	27.6
4	20	8	4.15	33.2	81.8
4'	18	10	4.15	41.5	82.9
4''	14	4	4.15	16.6	20.0
5	20	8	3.72	29.8	73.4
5'	18	10	3.72	37.2	74.3
5''	14	4	3.72	14.9	18.0
1 (STAFJA)	10	75	1.89	141.8	87.3
2 (STAFJA)	10	5	2.70	13.5	8.3
2' (STAFJA)	10	70	2.20	154.0	94.9
3 (STAFJA)	10	75	1.30	97.5	60.1
<b>PESHA TOTALE E HEKURIT</b>					
<b>MBETJE 5%</b>					
<b>SHUMA (KG)</b>					
<b>COPE</b>					
<b>TOTALI(KG)</b>					

**ARMIMI I KOLLONES K-53', K-57', K-58'**

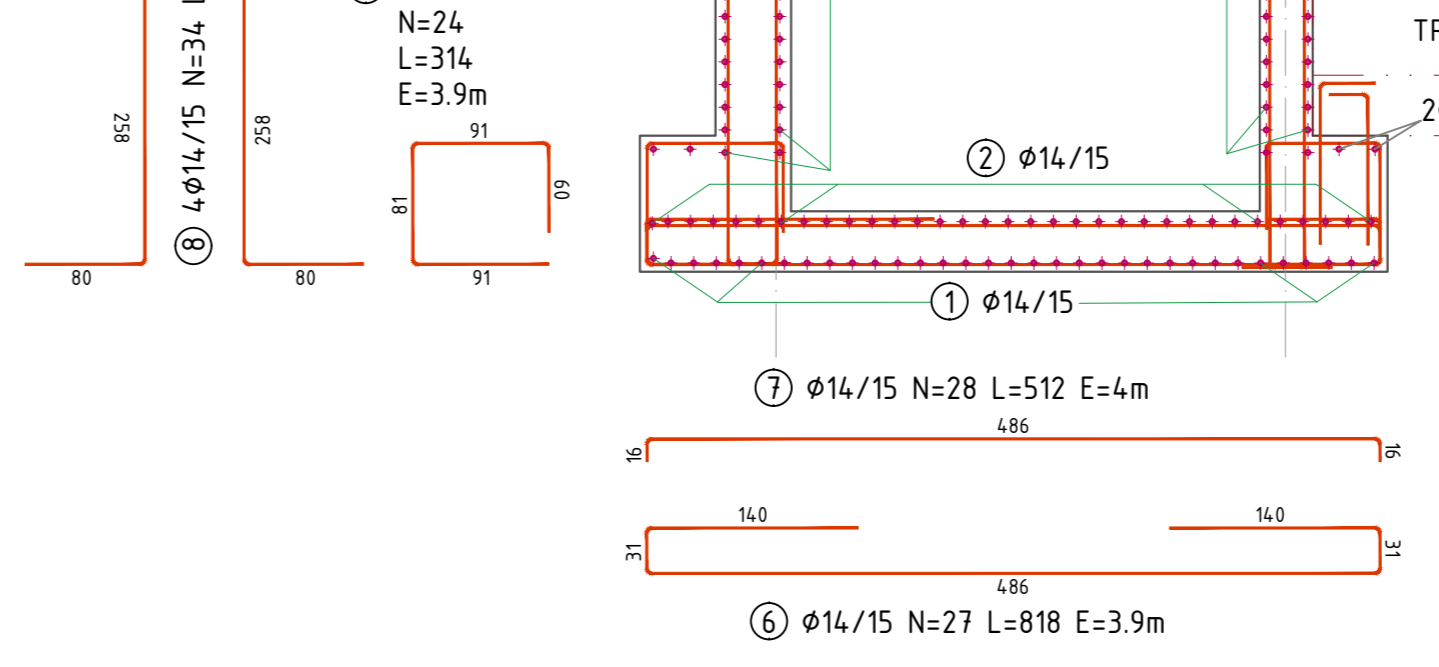


**SEKSIONI I-I**

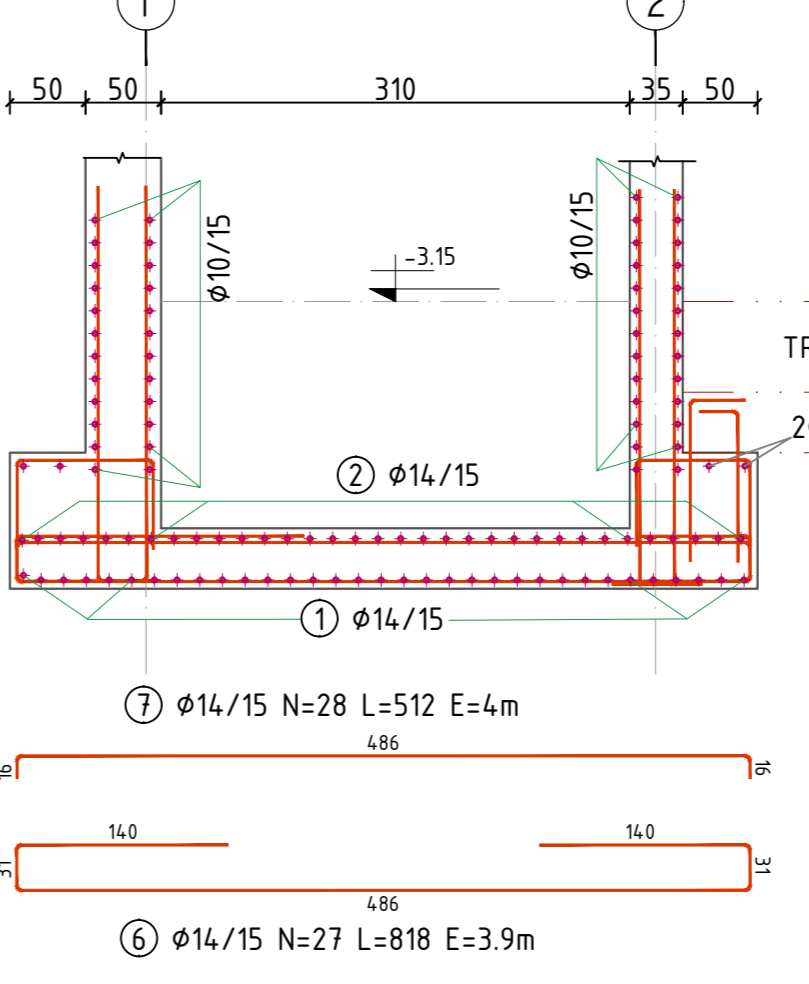


PERMASAT(M)	B(M)	H(M)	S(M <sup>2</sup> )	L(M)	V(M <sup>3</sup> )
SEK I	0.4	1.00	0.50	6.30	3.17
<b>VOLUM BETONI</b>					
<b>COPE</b>					
<b>TOTALI</b>					
<b>HEKURI S 500</b>					
POZICIONI	Ø(MM)	NR SH	L(M)	LTOT(M)	PESHA (KG)
1	20	4	5.16	20.6	50.9
1'	18	4	5.16	20.6	41.2
2	20	4	3.72	14.9	36.7
2'	18	4	3.72	14.9	29.7
1 (STAFJA)	10	39	1.22	47.6	29.3
2 (STAFJA)	10	39	1.30	50.7	31.2
<b>PESHA TOTALE E HEKURIT</b>					
<b>MBETJE 5%</b>					
<b>SHUMA (KG)</b>					
<b>COPE</b>					
<b>TOTALI(KG)</b>					

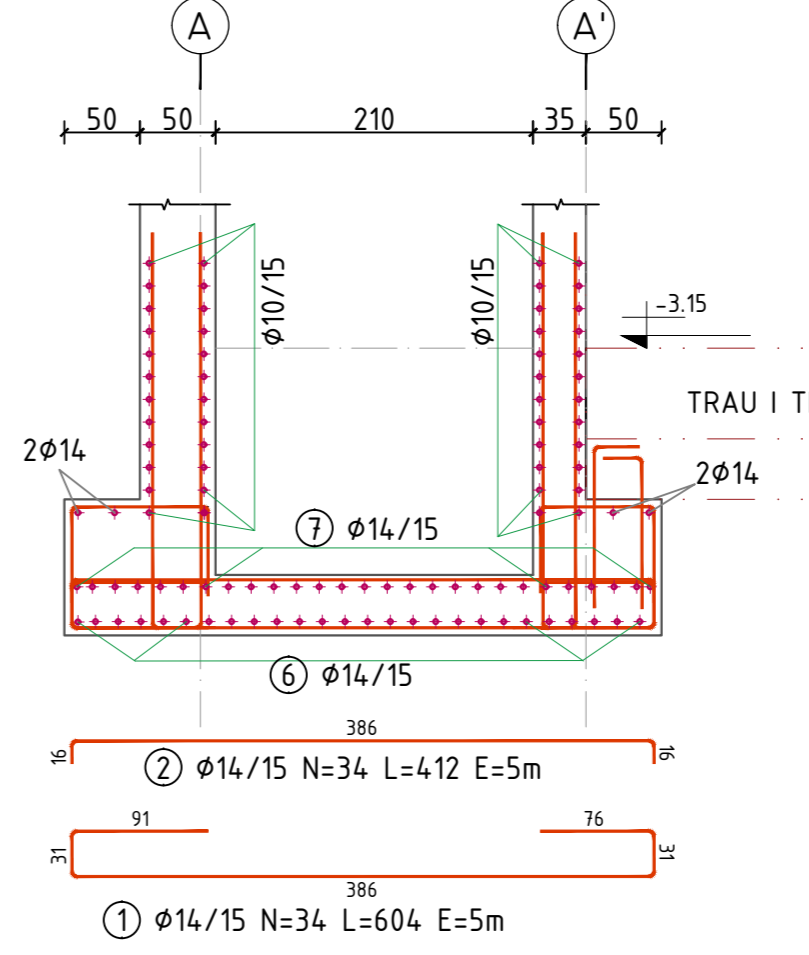
**ARMIMI I KAFAZIT**



**ARMIMI I KAFAZIT PRERJA B-B**



**ARMIMI I KAFAZIT PRERJA A-A**



PERMASAT(M)	B(M)	H(M)	S(M <sup>2</sup> )	L(M)	V(M <sup>3</sup> )
SEK I	1	0.50	0.50	9	4.50
SEK 2	0.35	1.00	0.35	14	4.90
<b>VOLUM BETONI</b>					
<b>COPE</b>					
<b>TOTALI</b>					

POZICIONI	Ø(MM)	NR SH	L(M)	LTOT(M)	PESHA (KG)
1	14	34	6.04	205.4	248.0
2	14	34	4.12	140.1	169.2
3	14	68	2.82	191.8	231.6
4	14	68	3.14	213.5	257.9
5	14	44	1.27	55.9	67.5
6	14	27	8.18	220.9	266.8
7	14	27	5.12	138.2	167.0
8	14	90	3.40	306.0	369.6
9	12	14	14.00	196.0	173.9
10(STAFJA)	12	41	2.76	113.2	100.4
<b>PESHA TOTALE E HEKURIT</b>					
<b>MBETJE 5%</b>					
<b>SHUMA (KG)</b>					
<b>COPE</b>					
<b>TOTALI(KG)</b>					

Legenda:

Objekt: "KOMPLEKSI I DEES, KORÇE"

Porositës: FONDI SHQIPTARI I ZHVILLIMIT

Firma: ARCHISPACE Lic. N°872014

Firma: IRI Lic. N°88492

Firma: CONSULTING & MANAGEMENT ALBANIA Lic. N°40097

Firma: EDISON DRISHTI Lic. N°15663

Firma: SIDITA KALACI Lic. N°16602

Firma: ERMIR GJOKA Lic. N°11422

Firma: BESART DALLIU Lic. E 14121

TE KUTURA DASHKURIMET DUHET TE SHprehEN NE SHKREJTESIA SHQIPTARESE E RENDITURIME. Këtu shprehim mirënjohjen tonë ndaj ju për projektin dhe bashkëpunimin tuaj në përbërjen e kësaj dokumentacioni teknik dhe bashkëpunimin tuaj në përbërjen e kësaj dokumentacioni teknik dhe bashkëpunimin tuaj në përbërjen e kësaj dokumentacioni teknik.

ARMIMI I KOLLONAVE

Skala: 1:50

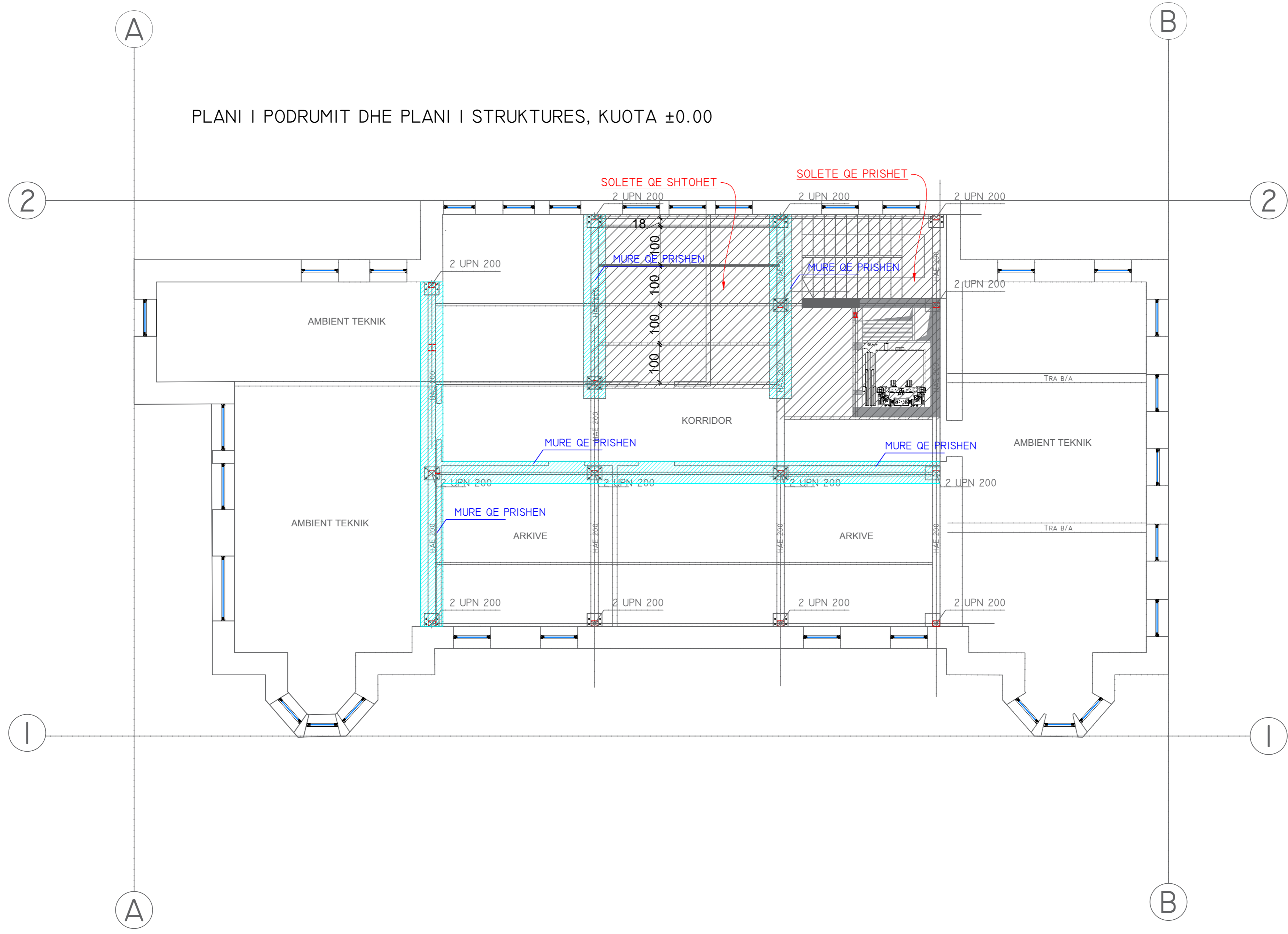
Data: K-37



**INVESTIME PER TRANSFORMIMIN E ASETETEVE  
PUBLIKE ME POTENCIAL ZHVILLIMI NE MODELE TE  
STANDARTIT ME TE LARTE TE ZHVILLIMIT, LOT.2,  
KOMPLEKSI I DIJES, KORÇË  
Projekti Konstruktiv-Administrata**



PLANI I PODRUMIT DHE PLANI I STRUKTURES, KUOTA ±0.00



Legenda:

Objekt:  
"KOMPLEKSI I DIES, KORÇE"

Porositësi: FONDI SHOPTAR I ZHVILLIMIT

ARCHISPACE  
Lic. N.6732/14

iRI  
Lic. N.6844/2

CONSULTING & MANAGEMENT ALBANIA  
Lic. N.6409/7

EDISON DRISHTI  
Lic. K.1566/3

SIDITA KALACI  
Lic. K.1868/2

ERMIR GJOKA  
Lic. M.1174/2

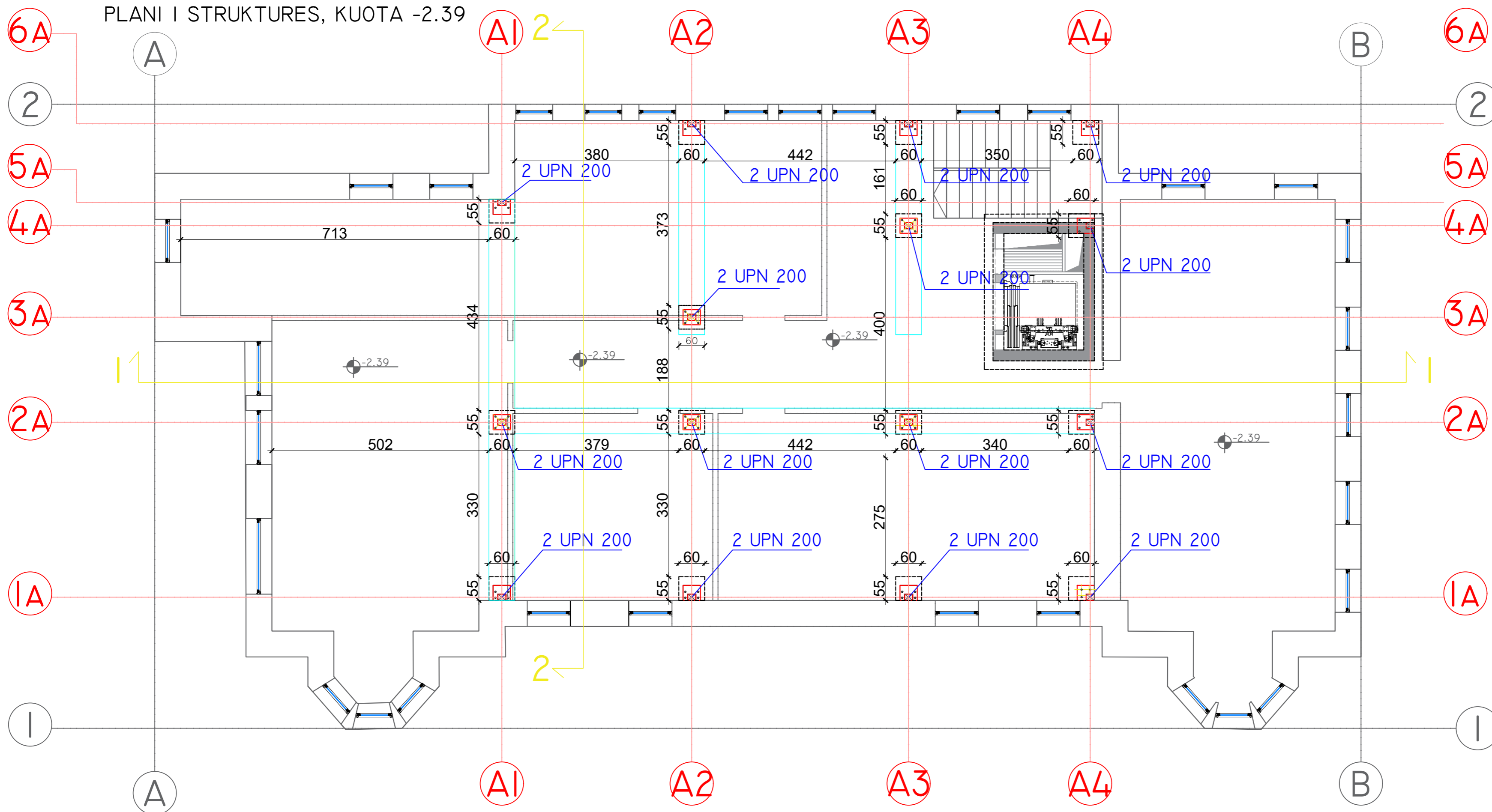
BESART DALLIU  
Lic. E.1412/1

15 Çështje dimensionale të dhurë të ndryshmeve të shprehura në centimetra.  
© 2023 EDISON DRISHTI. Të gjitha të drejtat rezervohen.  
Kopimet e kësaj dokumentacioni të ndryshmeve të shprehura në centimetra janë të ndaluara pa lejen e EDISON DRISHTI.

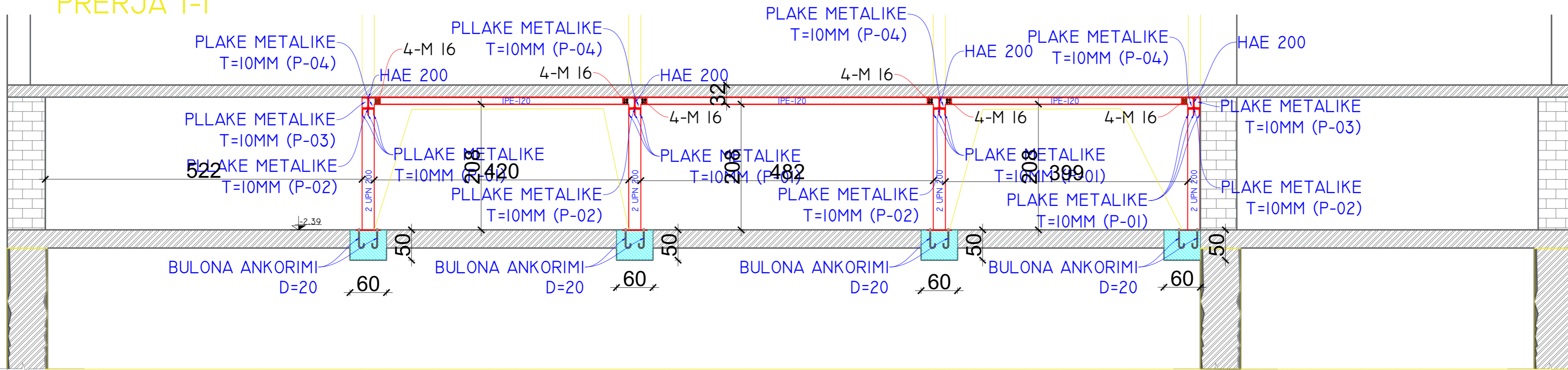
Plani i katt -1 dhe Plani i Struktures ±0.00

Shkallë:	1:75	Fila:	K-01
Sheqer:	2023	Sheqer:	

PLANI I STRUKTURES, KUOTA -2.39



PRERJA I-I



Legenda:

Objekt:  
"KOMPLEKSI I DIES, KORÇE"

Porositësi: FONDI SHOPTAR I ZHVILLIMIT

ARCHISPACE  
Lic. N.6732/14

iRI  
Lic. N.884/2

CONSULTING & MANAGEMENT ALBANIA  
Lic. N.0409/7

EDISON DRISHTI  
Lic. K.1588/3

SIDITA KALACI  
Lic. K.1888/2

ERMIR GJOKA  
Lic. M.1174/2

BESART DALLIU  
Lic. E.1412/1

15 Qytetë Dëshmorët e Kosovës  
15 Shkurtori 2008

Plani i Struktura -2.39

Shkallë:  
1:75, 1:50

Fila:  
K-02

Data:  
2023



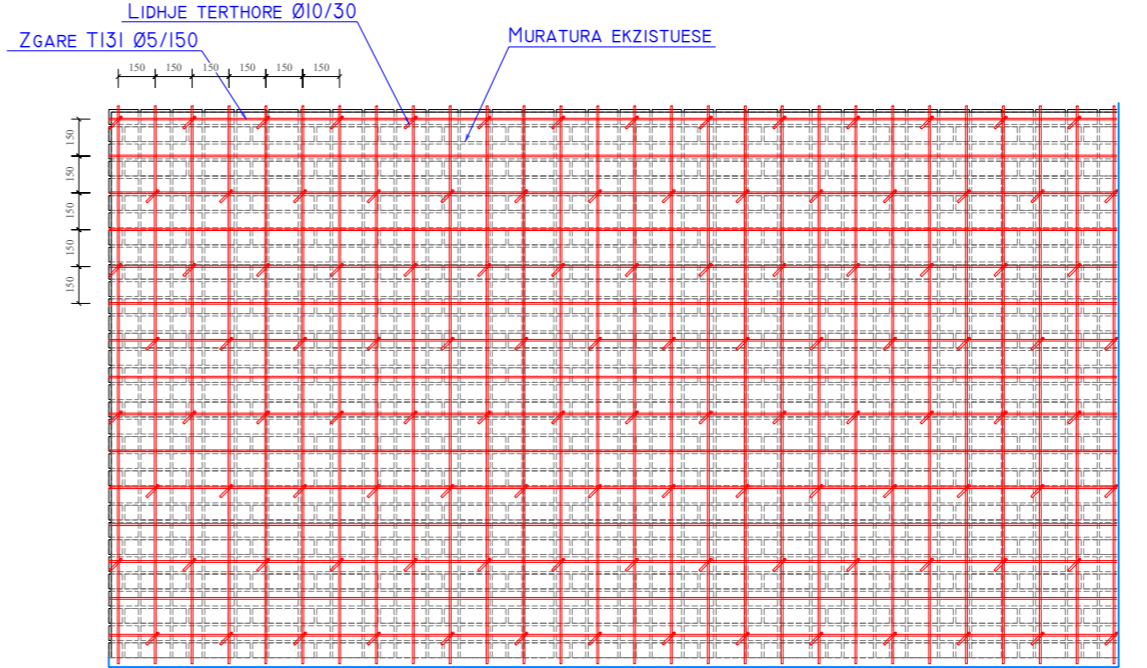
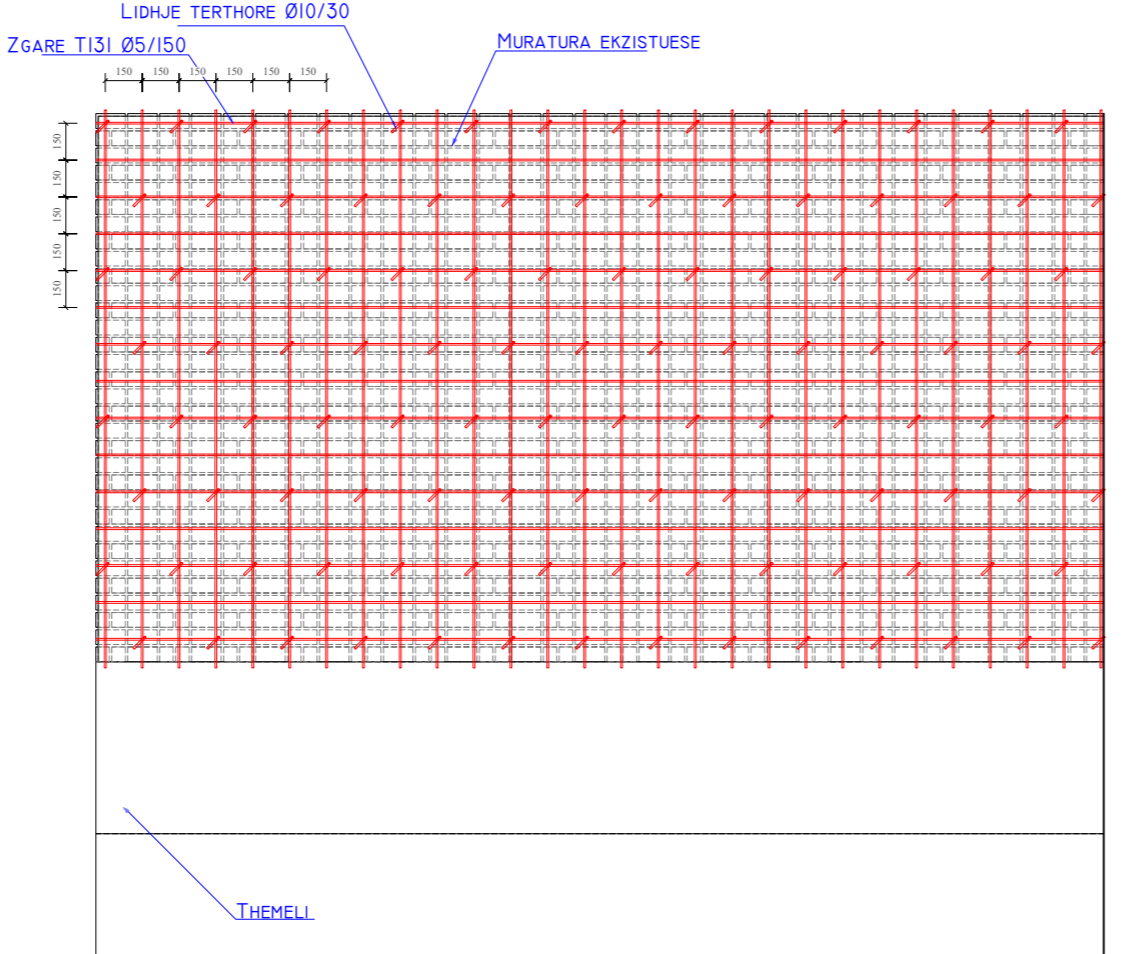
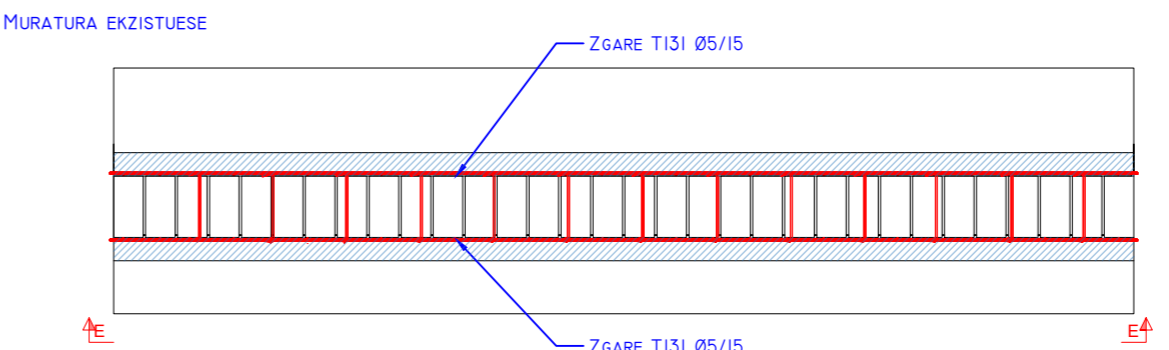
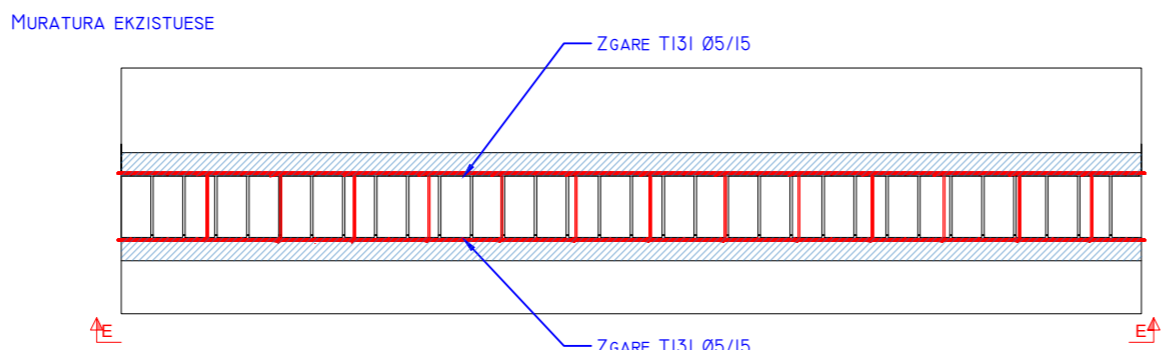
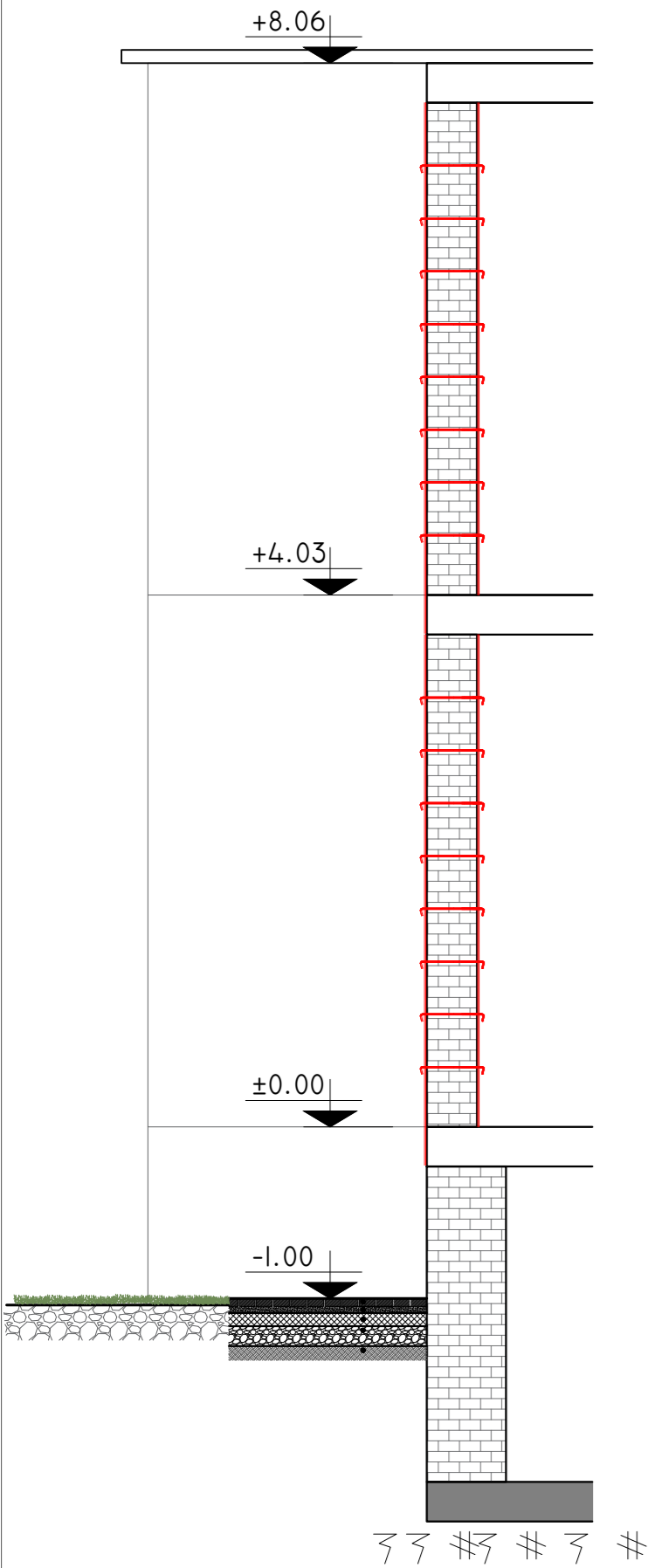
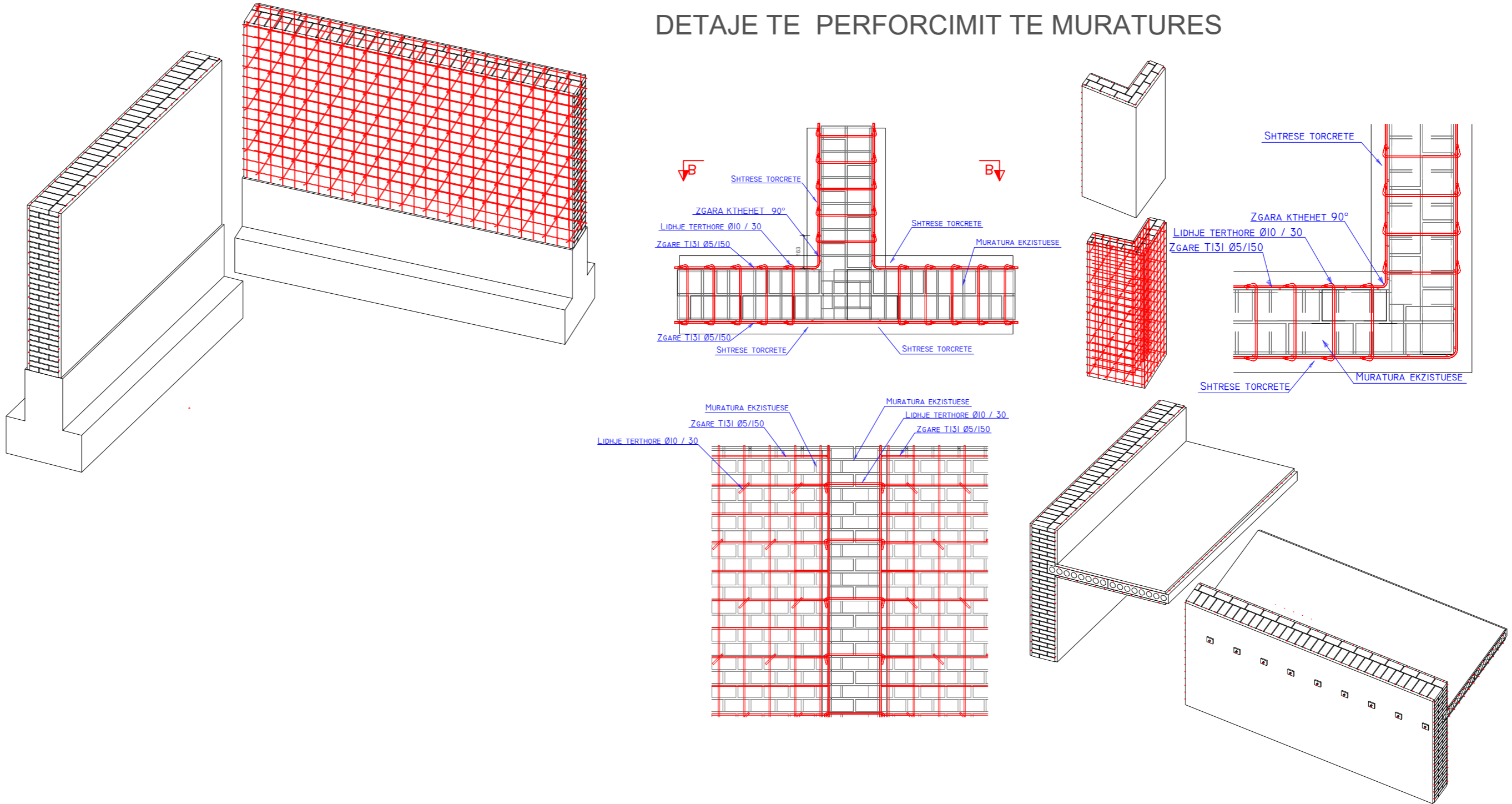








# DETAJE TE PERFORCIMIT TE MURATURES



Legenda:

Objekt:  
"KOMPLEKSI I DIES, KORÇE"

Porositësi: FONDI SHOPTARI ZHVILLIMET

Firma:	<b>ARCHISPACE</b> Lic: N.6732/14
Firma:	<b>iRI</b> Lic: N.6844/2
Firma:	<b>CONSULTING &amp; MANAGEMENT ALBANIA</b> Lic: N.6409/7
Firma:	<b>EDISON DRISHTI</b> Lic: K.1566/3
Firma:	<b>SIDITA KALACI</b> Lic: K.1868/2
Firma:	<b>ERMIR GJOKA</b> Lic: M.1174/2
Firma:	<b>BESART DALLIU</b> Lic: E.1412/1

TE KUTIA DREZDORONET DUKET TE KOPJESKON  
ME SHIFRA TUA KONTROLOJTORE  
© 2023 DOKUMENTI I KËRKIMIT DHE DOKUMENTI I PROJEKTIMIT  
KËRKOJMI I KËRKIMIT DHE DOKUMENTI I PROJEKTIMIT DUHET TË SHIKOHET SI DOKUMENTI I KËRKIMIT DHE DOKUMENTI I PROJEKTIMIT  
DOKUMENTI I KËRKIMIT DHE DOKUMENTI I PROJEKTIMIT

Detaje Perforcim murature

Shkalla:	1:50	Faza:	K-08
Shekulli:	2023		





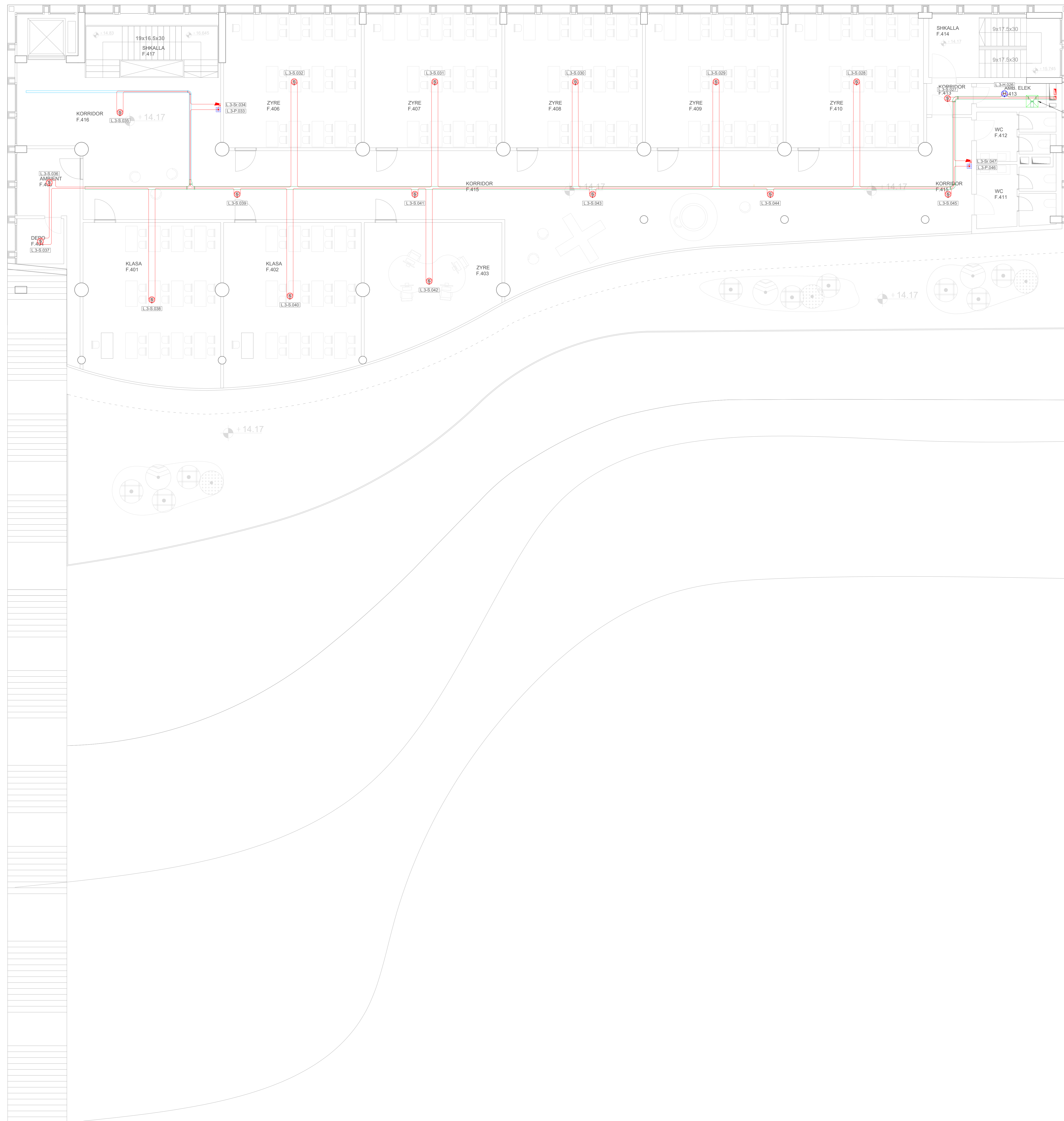








# SISTEMI I DETEKTIMIT TË ZJARRIT - PLAN I KATIT TË KATËRT

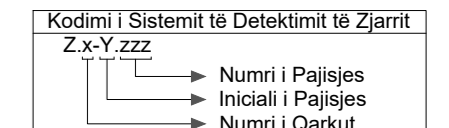


**Legjenda:**

	Kanalimë metalike 200x75mm për kabellë e rrymave të dobëta
	Kanalimë horizontale 90° kanale metalike 200x75mm për kabellë e rrymave të dobëta
	Kanalimë T' kanale metalike metalike 200x75mm për kabellë e rrymave të dobëta
	Kanalimë 'spindel' horizontal kanale metalike 200x75mm/150x75mm për kabellë e rrymave të dobëta
	Kanalimë metalike 150x75mm për kabellë e rrymave të dobëta
	Kthesë horizontale 90° kanale metalike 150x75mm për kabellë e rrymave të dobëta
	Rakord T' horizontal kanale metalike 150x75mm për kabellë e rrymave të dobëta
	Rakord T' horizontal kanale metalike 150x75mm për kabellë e rrymave të dobëta
	Rakord 'mbledhëse' horizontal kanale metalike 150x75mm/100x75mm për kabellë e rrymave të dobëta
	Kanalimë metalike 100x75mm për kabellë e rrymave të dobëta
	Kthesë horizontale 90° kanale metalike 100x75mm për kabellë e rrymave të dobëta
	Punë Elektrike vendit me kanale metalike (tekst) për kalimë e kablove (200x60mm Fuga) (150x60mm Data)
	Panelli i kontrollit për alarmim e zjarrit, tip inteligjent, adresueshëm me 3 loop, me 72 ore autonomi
	Panelli i kontrollit për alarmim e zjarrit (Objekt Administrativ), tip inteligjent, adresueshëm me 1 loop, me 72 ore autonomi
	Detektor tymi optik tip inteligjent i adresueshëm, i instaluar në sipërfaqe të tavanit
	Detektor temperaturë optik tip inteligjent i adresueshëm, i instaluar në sipërfaqe të tavanit
	Bllok manual alarmi zjarrit me dyshje dëmtim, me modul komunikimi, tip inteligjent i adresueshëm H+1.3m, IP55
	Modul rregullues (dij) inteligjent i adresueshëm për blloqet e kontrollit të temperaturës të rregjues ose presenzit të akuzës dhe objektivit të dëmtimit të zjarrit
	Sirena alarmi zjarrit e brendshme me dritë flash, tip inteligjent e adresueshëm, 100dB, IP66, H+2.1m
	Sirena alarmi zjarrit e jashtme me dritë flash, tip inteligjent e adresueshëm, 100dB, IP66, H+2.4m
	Kabllë alarmi zjarrit, resistent ndaj zjarrit
	JE-HSTPK S+2x1mm²

**Shënime Teknike:**

- Sistemi i instalimit të zjarrit është kategorija Lz, tip inteligjent me modul të adresueshëm komunikimi, kategorija Lz, sipas standardit EN 54.
- Panelli i kontrollit alarmi të zjarrit (F.A.C.P) do të jetë, tip inteligjent i adresueshëm me 3 loop, me modul komunikimi RS-232, me portë internet, konfiguruar, me regjistrim ngjarjesh, i programueshëm dhe me bateri për 72 ore autonomi.
- Panelli i kontrollit alarmi të zjarrit (F.A.C.P) për goditjen e adresueshëm do të jetë, tip inteligjent i adresueshëm me 1 loop, me modul komunikimi RS-232, me portë internet, konfiguruar, me regjistrim ngjarjesh, i programueshëm dhe me bateri për 72 ore autonomi.
- Detektorët e tymit e temperaturës janë të tipit multi-sensitiv inteligjent, me bllok rregullues të temperaturës me modul të adresueshëm komunikimi.
- Blloku rregullues manual të alarmit të zjarrit, do të jenë tip inteligjent me modul të adresueshëm komunikimi, me bllok rregullues të mikroprocesorit, të instaluar në lartësi H+1.3m nga dyshemeja.
- Sirenat e brendshme dhe të jashtme të alarmit të zjarrit do të jenë me notues me larabë vokalizuese, tip inteligjent me modul të adresueshëm komunikimi, me rrezatues 100° dB. Në angjimet e brendshme do të instalohen në lartësi H+2.1m nga dyshemeja, ndërsa në ambientet e jashtme në lartësi H+2.4m.



**Objekt:**  
"KOMPLEKSI I DEES, KORÇË"

**Porosi:** FONDI SHQIPTARI ZHVILLIMT

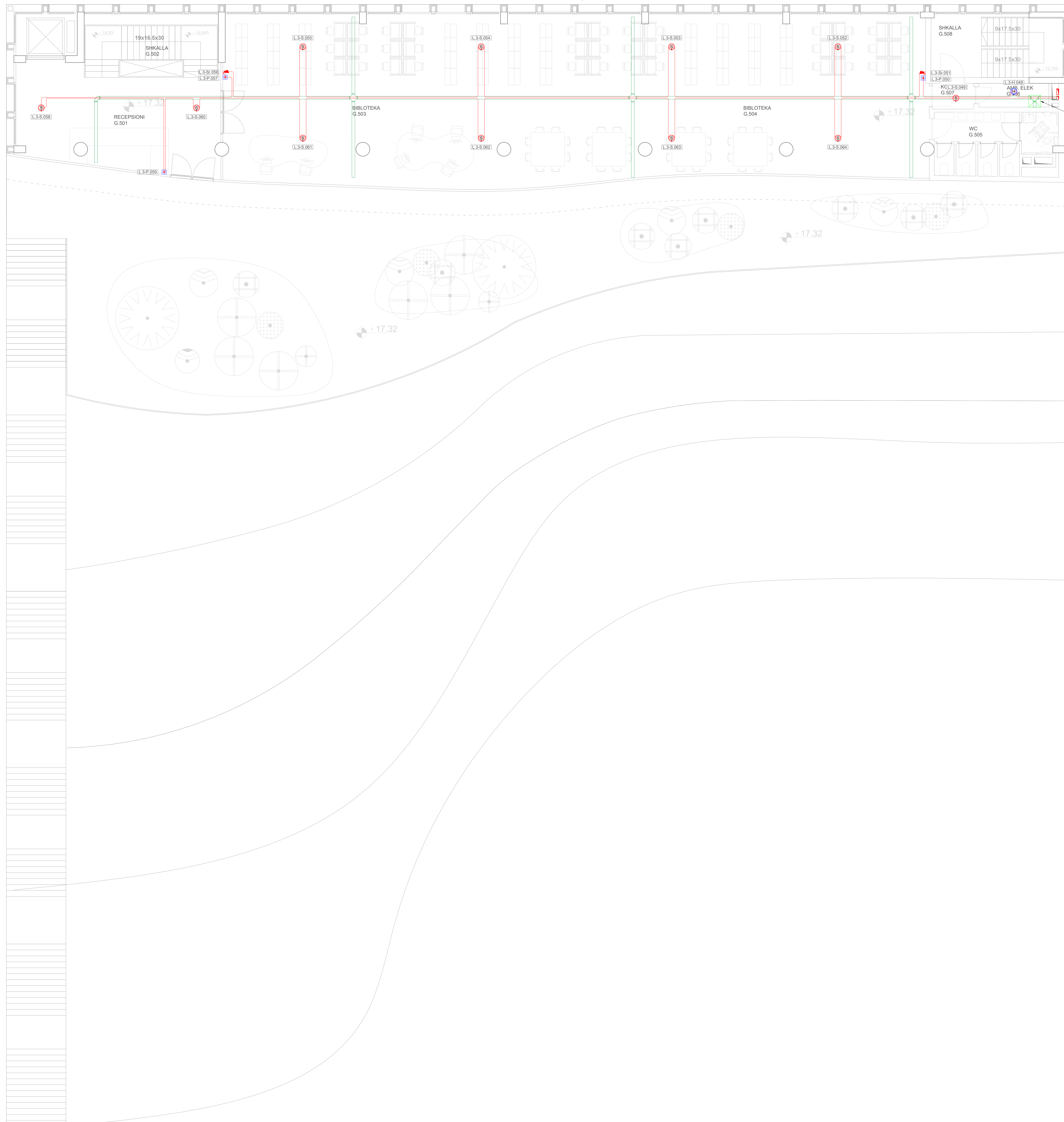
<b>ARCHISPACE</b> Lic. N°173214
<b>iRI</b> Lic. N°8442
<b>CONSULTING &amp; MANAGEMENT ALBANIA</b> Lic. N°4087
<b>EDISON DRISHTI</b> Lic. K°15663
<b>SIDITA KALACI</b> Lic. K°1882
<b>ERMIR GJOKA</b> Lic. M°11542
<b>BESART DALLIU</b> Lic. E°14122

TË GJITHA DIMENSIONET DUKET TË VERIFIKUESHME ME INSTRUMENTACIONIN  
© 2023 EDISON DRISHTI. Të gjitha të drejtat rezervohen.  
Përfaqësimi i kësaj dokumentacioni është i autorizuar nga kompania e projektit të kësaj pune dhe është i përhapur në të gjithë botën.

**Projekti Elektrik  
Sistemi i detektimit të zjarrit  
Plani i katit të katërt**

Skala:	1:75
Data:	2023
Titulli:	E 01-06

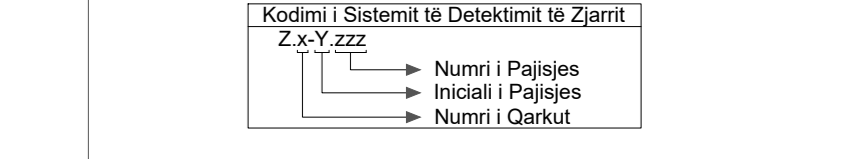
# SISTEMI I DETEKTIMIT TË ZJARRIT - PLAN I KATIT TË PESTË



**Legjenda:**

	Kabllo metalik 200x75mm për kabllë e rrymave të dobëta
	Kabllo horizontale 90° kanale metalike 200x75mm, për kabllë e rrymave të dobëta
	Kabllo "T" horizontale kanale metalike, 200x75mm, për kabllë e rrymave të dobëta
	Kabllo "spindel" horizontale kanale metalike, 200x75mm/150x75mm për kabllë e rrymave të dobëta
	Kabllo metalik 150x75mm për kabllë e rrymave të dobëta
	Kabllo horizontale 90° kanale metalike 150x75mm, për kabllë e rrymave të dobëta
	Kabllo "T" horizontale kanale metalike, 150x75mm, për kabllë e rrymave të dobëta
	Kabllo "spindel" horizontale kanale metalike, 150x75mm/100x75mm për kabllë e rrymave të dobëta
	Kabllo metalik 100x75mm për kabllë e rrymave të dobëta
	Kabllo horizontale 90° kanale metalike, 100x75mm, për kabllë e rrymave të dobëta
	Kabllo "T" horizontale kanale metalike, 100x75mm, për kabllë e rrymave të dobëta
	Kabllo "spindel" horizontale kanale metalike, 100x75mm/50x75mm për kabllë e rrymave të dobëta
	Paneli i kontrollit për alarmet e zjarrit, tip inteligjent, adresueshëm me 3 kabllo, me 72 ose 240 adresime
	Paneli i kontrollit për alarmet e zjarrit (Objekt i Administratës), tip inteligjent, adresueshëm me 1 kabllo, me 72 ose 240 adresime
	Detektor tymi optik tip inteligjent i adresueshëm, i instaluar në sipërfaqe të tavani
	Detektor temperaturë optik tip inteligjent i adresueshëm, i instaluar në sipërfaqe të tavani
	Objekt manual alarmi zjarrit me dysho dhomë, me modul komunikimi, tip inteligjent i adresueshëm H+1.3m, IP55
	Modul rregullues (R2) me integritet adresueshëm për kabllo e komunikues të ndërrimit të rrymave ose presionit të ajrit me objektiv të zbulimit të zjarrit
	Sirena alarmi zjarri e brendshme me diode flash, tip inteligjent e adresueshëm, 100dB, IP66, H+2.1m
	Sirena alarmi zjarri e jashtme me diode flash, tip inteligjent e adresueshëm, 100dB, IP66, H+2.4m
	Kabllo alarmi zjarri, rezistent ndaj zjarrit (E-HST)K, 5x2x1mm

- Shënime Tekstuale:**
- Sistemi i instalimit të zjarrit është kategorizuar L2, tip inteligjent me modul të adresueshëm komunikimi, kategorizuar L2 sipas specifikimit EN 54.
  - Paneli i kontrollit të alarmit të zjarrit (F.A.C.P.) do të jetë tip inteligjent i adresueshëm me 3 kabllo, me modul komunikimi RS-232, me portë interneti, kartë konfigurimi, me regjistrim ngjarjesh, i programueshëm dhe me bateri për 72 ore autotrajt.
  - Paneli i kontrollit të alarmit të zjarrit (F.A.C.P.) për godinën e administratës do të jetë tip inteligjent i adresueshëm me 3 kabllo, me modul komunikimi RS-232, me portë interneti, kartë konfigurimi, me regjistrim ngjarjesh, i programueshëm dhe me bateri për 72 ore autotrajt.
  - Detektorët e tymit & temperaturës janë të tipit multi-sensitiv inteligjent, me loop izolator të integruar me modul të adresueshëm komunikimi.
  - Objektet rregullues manual të alarmit të zjarrit, do të jenë tip inteligjent, me modul të adresueshëm komunikimi, me loop izolator të integruar, të instaluar në lartësi H+1.3m nga dyshemeja.
  - Sirenat e brendshme dhe të jashtme të alarmit të zjarrit do të jenë me konfigurim në lartësi vokalizuese, tip inteligjent me modul të adresueshëm komunikimi, me intensitet 100 dB. Në ambientet e brendshme do të instalohen në lartësi H+2.1m nga dyshemeja, ndërsa në ambientet e jashtëm në lartësi H+2.4m.



**Objekti:**  
"KOMPLEKSI I DIES, KORÇË"

**Porosësi:** FONDI SHQIPTARI I ZHVILLIMIT

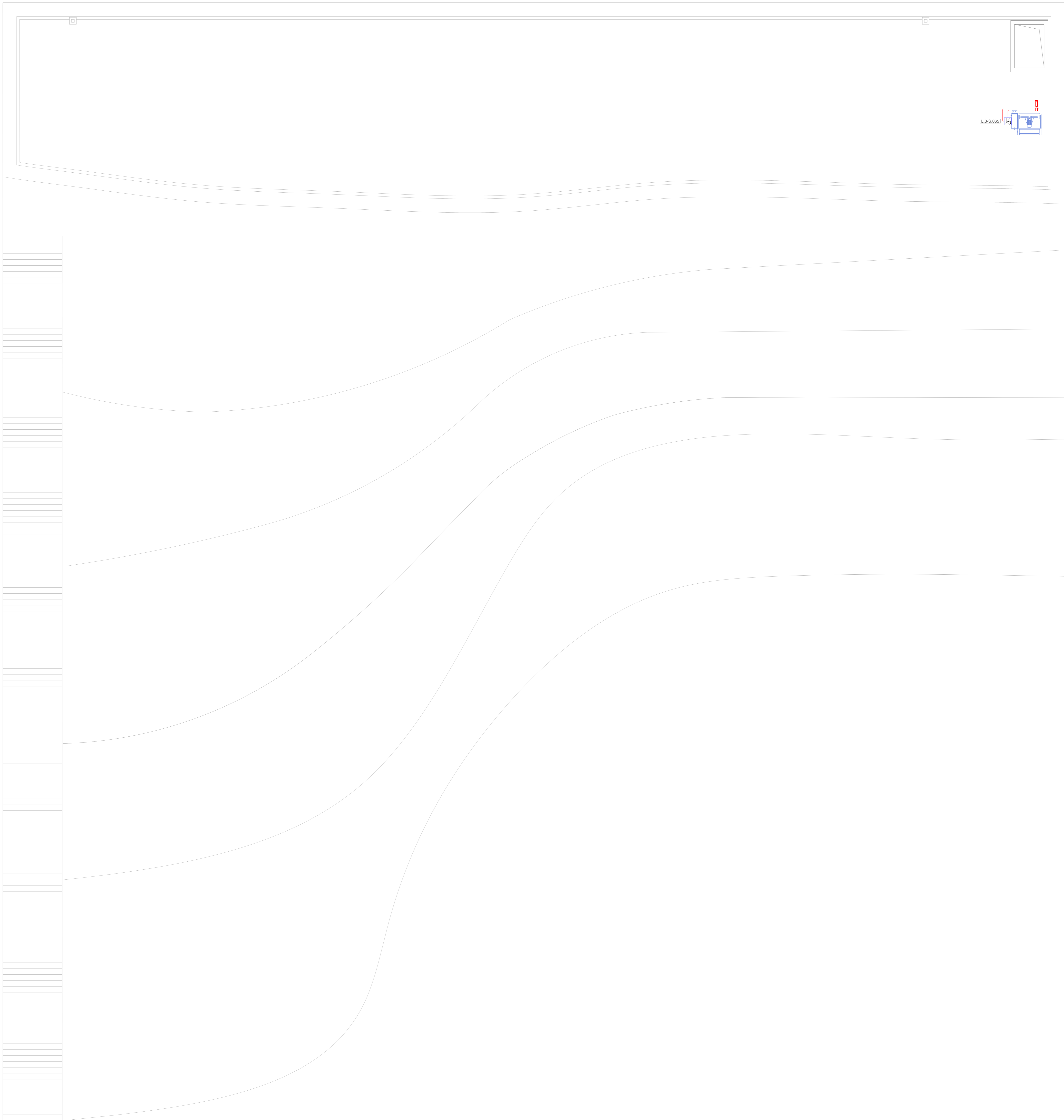
<p><b>ARCHISPACE</b> Lic. N:873214</p>
<p><b>iRI</b> Lic. N:88442</p>
<p><b>CONSULTING &amp; MANAGEMENT ALBANIA</b> Lic. N:64987</p>
<p><b>EDISON DRISHTI</b> Lic. K:15963</p>
<p><b>SIDITA KALACI</b> Lic. K:18982</p>
<p><b>ERMIR GJOKA</b> Lic. M:11542</p>
<p><b>BESART DALLIU</b> Lic. E:14122</p>

TE DITURA DOKUMENTI DOKUMENTI I VERIFIKIMIT  
ME DOKUMENTACIONIN  
E REDUKTOREME. Niveli i shtuar për projektimin dhe dokumentimin.  
Projektimi, realizimi dhe instalimi i sistemit të zjarrit dhe të alarmit të zjarrit në sipërfaqe të tavani dhe në lartësi H+2.4m.

**Projekti Elektrik**  
**Sistemi i detektimit të zjarrit**  
**Plani i katit të pestë**

Skala:	1:75
Data:	2023
Fila:	E 01-07

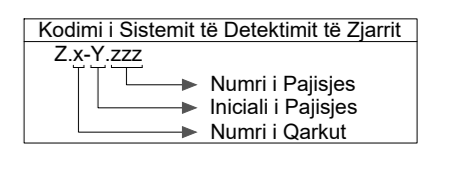
# SISTEMI I DETEKTIMIT TË ZJARRIT - PLAN I TARRACËS



Legjenda:

	Kanalë metalike 200x75mm për kabellë e rrymave të dobëta
	Kthesë horizontale 90° kanalësh metalike 200x75mm, për kabellë e rrymave të dobëta
	Kanalë metalike 150x75mm për kabellë e rrymave të dobëta
	Kthesë horizontale 90° kanalësh metalike 150x75mm, për kabellë e rrymave të dobëta
	Rakord T' horizontal kanalinë metalike, 150x75mm, për kabellë e rrymave të dobëta
	Rakord T' horizontal kanalinë metalike, 150x75mm, për kabellë e rrymave të dobëta
	Rakord T' horizontal kanalinë metalike, 200x75mm, për kabellë e rrymave të dobëta
	Rakord T' horizontal kanalinë metalike, 200x75mm, për kabellë e rrymave të dobëta
	Kanalë metalike 100x75mm për kabellë e rrymave të dobëta
	Kthesë horizontale 90° kanalësh metalike, 100x75mm, për kabellë e rrymave të dobëta
	Platë detektuese vertikale me kanalë masivë (detektor) për kalimë e saktësive (300x60mm Fuga) (150x60mm Data)
	Paneli i kontrollit për alarmin e zjarrit, tip inteligjent, adresueshëm me 3 loop, me 72 ose automati
	Paneli i kontrollit për alarmin e zjarrit (Objekt i Administratës), tip inteligjent, adresueshëm me 1 loop, me 72 ose automati
	Detektor tymi optik tip inteligjent i adresueshëm, i instaluar në sipërfaqen e tavanit
	Detektor temperaturës optik tip inteligjent i adresueshëm, i instaluar në sipërfaqen e tavanit
	Buton manual alarmi zjarrit me thyerje dhemb, me modul komunikimi, tip inteligjent i adresueshëm H+1.3m, IP55
	Modul rregullues (RUC) inteligjent i adresueshëm për llogjen e kontrollimit të temperaturës së ambienteve në ambiente të ndryshme të zjarrit
	Sirena alarmi zjarrit e brendshme me diode flash, tip inteligjent e adresueshëm, 100dB, IP66, H+2.1m
	Sirena alarmi zjarrit e jashtme me diode flash, tip inteligjent e adresueshëm, 100dB, IP66, H+2.4m
	Kabllo alarmi zjarrit, rezistent ndaj zjarrit
	JE-HQ37K, 5x2x1mm <sup>2</sup>

- Shtesa Tekstuale:
- Sistemi i instalimit të zjarrit është kategoria L2, tip inteligjent me modul të adresueshëm komunikimi, kategoria L2 sipas standardeve EN 54.
  - Paneli i kontrollit të alarmit të zjarrit (F.A.C.P.) do të jetë, tip inteligjent i adresueshëm me 3 loop, me modul komunikimi RS-232, me portë internet, kartë konfigurimi, me regjistrim ngjarjesh, i programueshëm dhe me bateri për 72 ore automati.
  - Paneli i kontrollit të alarmit të zjarrit (F.A.C.P.) për godinën e administratës do të jetë, tip inteligjent i adresueshëm me 3 loop, me modul komunikimi RS-232, me portë internet, kartë konfigurimi, me regjistrim ngjarjesh, i programueshëm dhe me bateri për 72 ore automati.
  - Detektorët e tymit & temperaturës janë të tipit multi-sensitivë inteligjent, me loop izolator të integruar me modul të adresueshëm komunikimi.
  - Butonët meqenëse manual të alarmit të zjarrit, do të jenë tip inteligjent, me modul të adresueshëm komunikimi, me loop izolator të integruar, të instaluar në lartësi H+1.3m nga dyshemeja.
  - Sirenat e brendshme dhe të jashtme të alarmit të zjarrit do të jenë me konfigurim me lartësi variable, tip inteligjent me modul të adresueshëm komunikimi, me intensitet 100 dB. Në ambientet e brendshme do të instalohen në lartësi H+2.1m nga dyshemeja, ndërsa në ambientet e jashtme në lartësi H+2.4m.



Objekt:  
"KOMPLEKSI I DIES, KORÇE"

Porosësi: FONDI SHQIPTARI I ZHVILLIMIT

Architect: **ARCHISPACE**  
Lic. N:873214

Architect: **iRI**  
Lic. N:88442

Architect: **CONSULTING & MANAGEMENT ALBANIA**  
Lic. N:64087

Architect: **EDISON DRISHTI**  
Lic. K:15963

Architect: **SIDITA KALACI**  
Lic. K:18892

Architect: **ERMIR GJOKA**  
Lic. M:11742

Architect: **BESART DALLIU**  
Lic. E:14122

TË DITURA DOKUMENTI DOKUMENTI TË VERIFIKIMIT  
ME QENËSIËN FUNKSIONALE  
DOKUMENTI KËNDORËTARË  
Përfaqësohet nga projektuesi dhe nuk mund të përdoret për qëllime të tjera pa lejen e autorit të të drejtave të autorit.

Projekti Elektrik  
Sistemi i detektimit të zjarrit  
Plani i Tarracës

Skala: 1:75  
Data: 2023  
Fila: E 01-08







