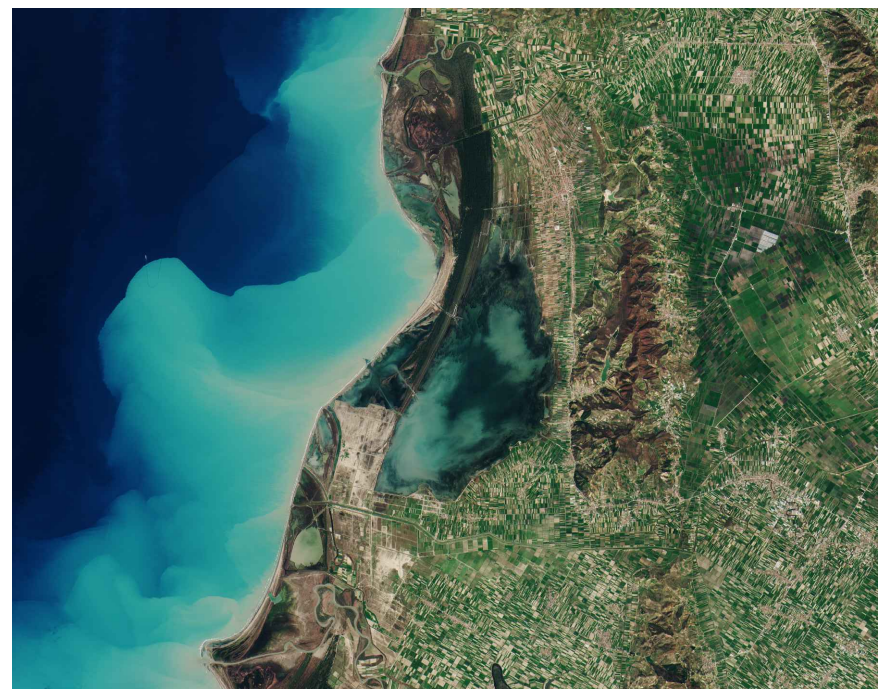


PROJEKT ZBATIM

PROJEKTI ARKITEKTONIK

“NDËRHJRJE PËR PËRMIRËSIMIN E AKSESIT TURISTIK, RRUGË BICIKLETASH, MOTORRASH, SHTIGJE KËMBËSORËSH, VENDPUSHIMESH, PIKA TURISTIKE”.



"SISTEMIMI DHE MBROJTJA E ARGJINATURËS VERIORE TË LAGUNËS SË KARAVASTASË PREJ EROZIONIT". Faza I

POROSITËS:

FONDI SHQIPTAR I ZHVILLIMIT



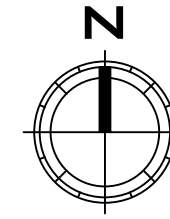
FONDI SHQIPTAR
I ZHVILLIMIT

PUNOI:

"TAULANT" SH.P.K. & "ABKONS" SH.P.K.



RILEVIMI VENDOSJA E PIKAVE TE VROJTIMIT



POROSITËSI:
FONDI SHQIPTAR I ZHVILLIMIT

KONSULENT:
"TAULANT" sh.p.k.
Design & Supervision
Adresa: Rr. "Gjika Kugali", P.23/2,
Ap.1, Tiranë

&
abkons | "ABKONS" sh.p.k.
LOCAL KNOWLEDGE, GLOBAL STANDARDS

SHËNIME TEKNIKE:

KONTRATA:
"NDËRHYRJE PËR PËRMIRËSIMIN E AKSESIT
TURISTIK, RRUGË BICIKLETASH,
MOTORRASH, SHITIGJE KËMBËSORËSH,
VENDPUSHIMESH, PIKA TURISTIKE".

OBJEKTI:
"SISTEMIMI DHE MBROJTJA E ARGJINATURËS
VERIORE TË LAGUNËS SË KARAVASTASË
PREJ EROZIONIT, Faza I".

ZONA:
QYTETI DIVJAKË
BASHKIA DIVJAKË

FAZA E PROJEKTTIT:
PROJEKT ZBATIM

PROJEKTI HIDROTEKNIK:
Ing. Ditika QATIPI
Nr. Lic. K.0006/8
Ing. Hekuran RAMA
Nr. Lic. K.1092/3
Ing. Vlash DHAMO
Nr. Lic. K.0006/5

PROJEKTI KONSTRUKTIV:
Ing. Iart KORE
Nr. Lic. K.2125/1

PROJEKTI ARKITEKTONIK:
Ark. Iva MEZEZI
Nr. Lic. A.0831/4

RILEVIMI TOPOGRAFIK:
Ing. Sokol ALLARAJ
Nr. Lic. T.0332/2

EMËRTIMI I FLETËS:
RILEVIMIVENDOSJA E PIKAVE
TË VROJTIMIT

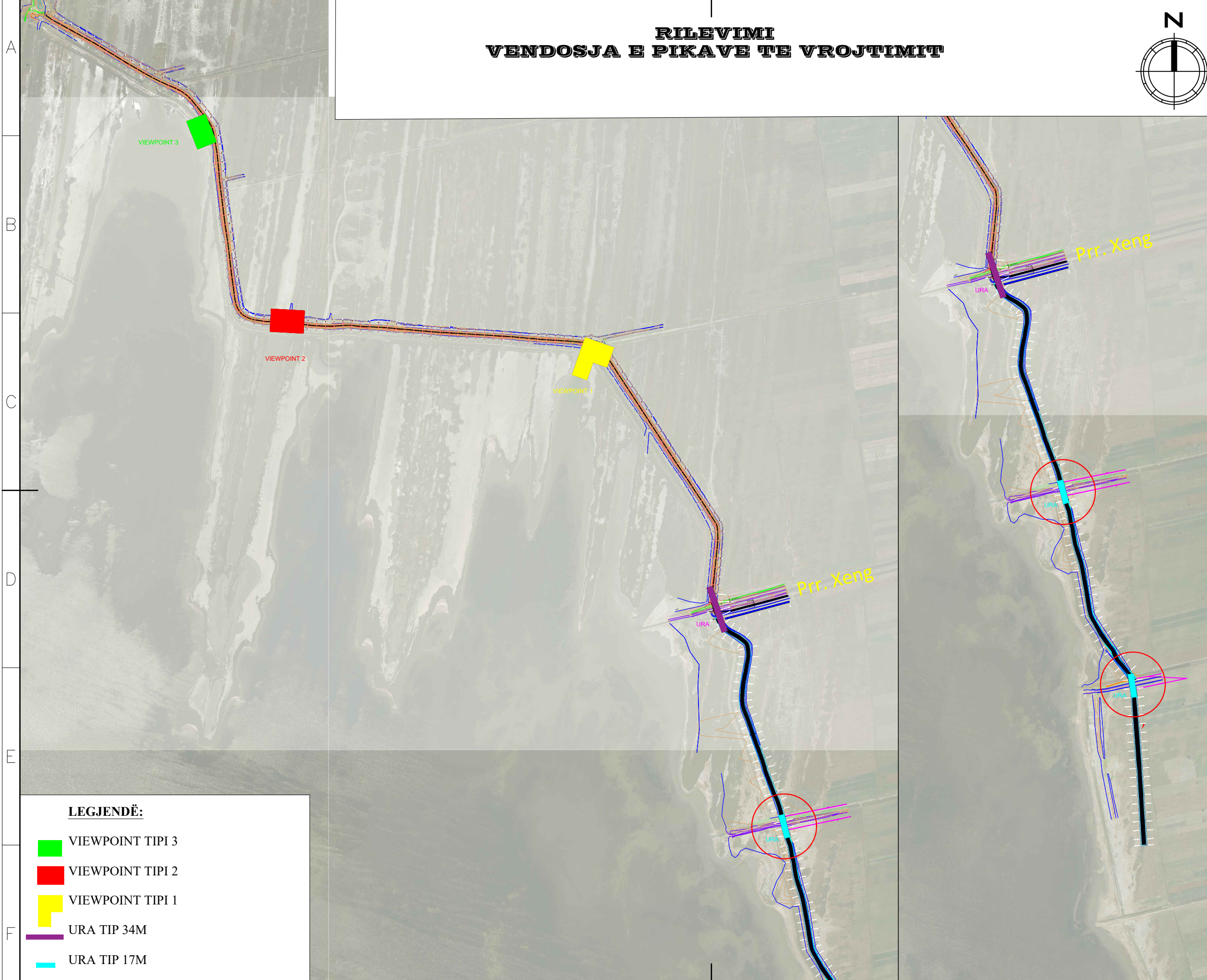
Shk.: 1:5000

NR. FLETËS

TIRANË 2024

A-01

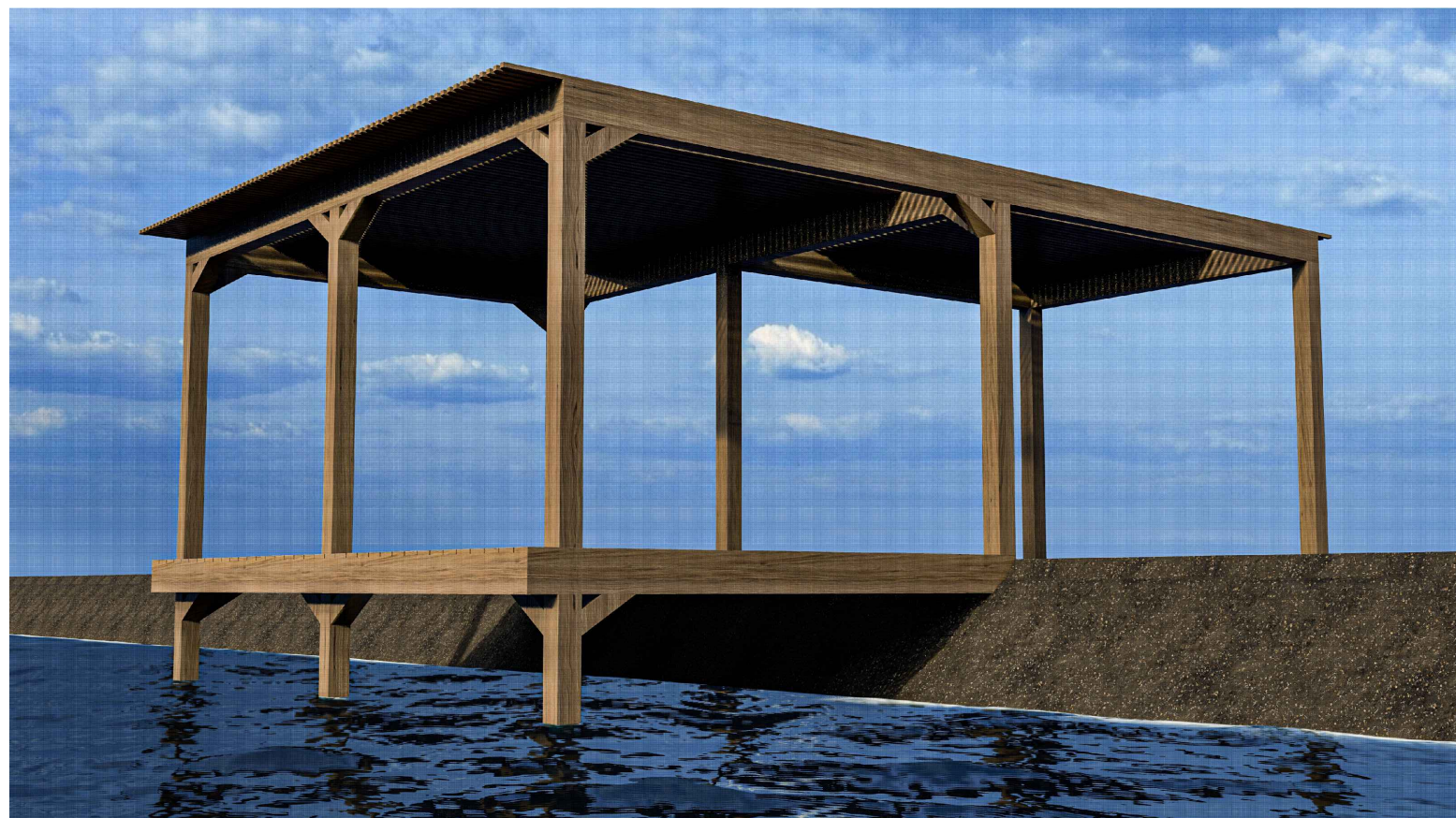
VULA



LEGJENDË:

- VIEWPOINT TIPI 3
- VIEWPOINT TIPI 2
- VIEWPOINT TIPI 1
- URA TIP 34M
- URA TIP 17M

PIKË VROJTIMI 1



POROSITËSI:

FONDI SHQIPTAR I ZHVILLIMIT

KONSULENT:

"TAULANT" sh.p.k.
 Design & Supervision
 Adresa: Rr. "Gjika Kugali", P.23/2, Ap.1, Tiranë
 &

"ABKONS" sh.p.k.
 LOCAL knowledge, GLOBAL standards

SHËNIME TEKNIKE:

KONTRATA:
 "NDËRHRYJE PËR PËRMIRËSIMIN E AKSESIT TURISTIK, RRUGË BICIKLETASH, MOTORRASH, SHITIGJE KËMBËSORËSH, VENDPUSHIMESH, PIKA TURISTIKE".

OBJEKTI:
 "SISTEMIMI DHE MBROJTJA E ARGJINATURËS VERIORE TË LAGUNËS SË KARAVASTASË PREJ EROZIONIT, Faza I".

ZONA:
 QYTETI DIVJAKË
 BASHKIA DIVJAKË

FAZA E PROJEKTIT:
 PROJEKT ZBATIM

PROJEKTI HIDROTEKNIK:
 Ing. Ditika QATIPI
 Nr. Lic. K.0006/8
 Ing. Hekuran RAMA
 Nr. Lic. K.1092/3
 Ing. Vlash DHAMO
 Nr. Lic. K.0006/5

PROJEKTI KONSTRUKTIV:
 Ing. Iart KORE
 Nr. Lic. K.2125/1

PROJEKTI ARKITEKTONIK:
 Ark. Iva MEZEZI
 Nr. Lic. A.0831/4

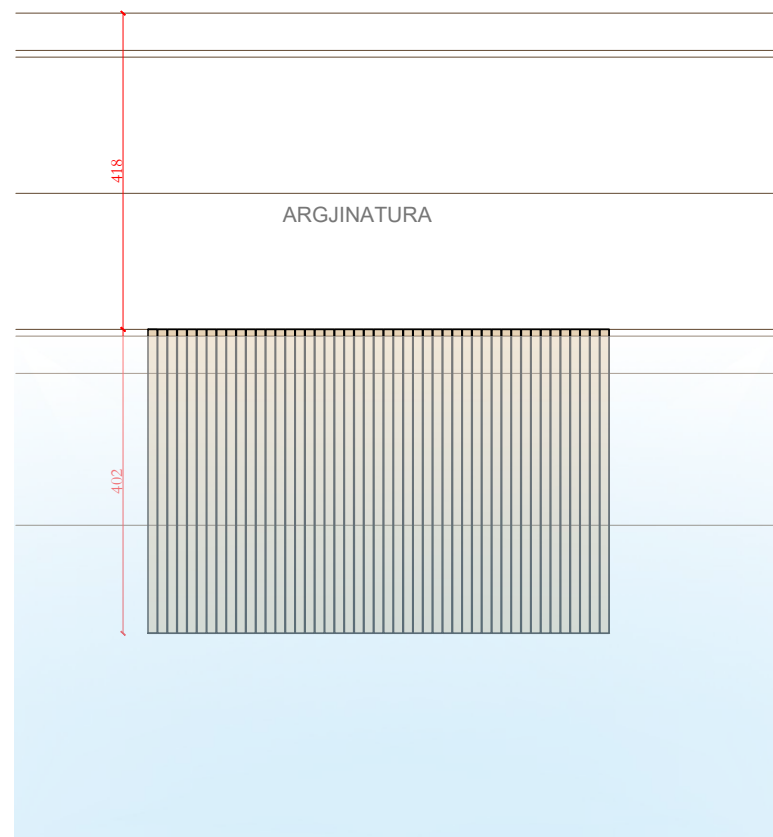
RILEVIMI TOPOGRAFIK:
 Ing. Sokol ALLARAJ
 Nr. Lic. T.0332/2

EMËRTIMI I FLETËS:
 PIKË VROJTIMI 1

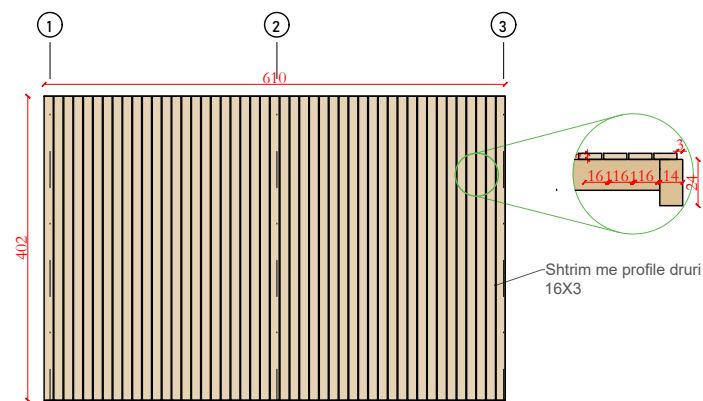
Shk.: -	NR. FLETËS
TIRANË 2024	A-02

VULA

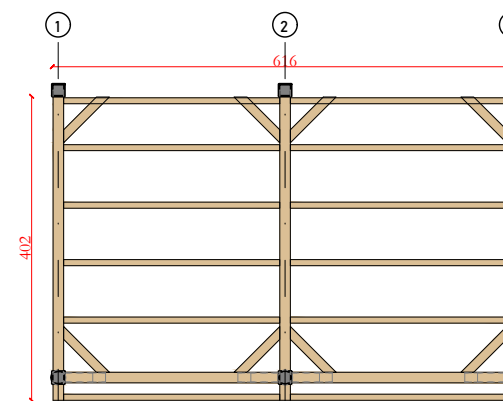
PIKË VROJTIMI 1 DETAJIMI



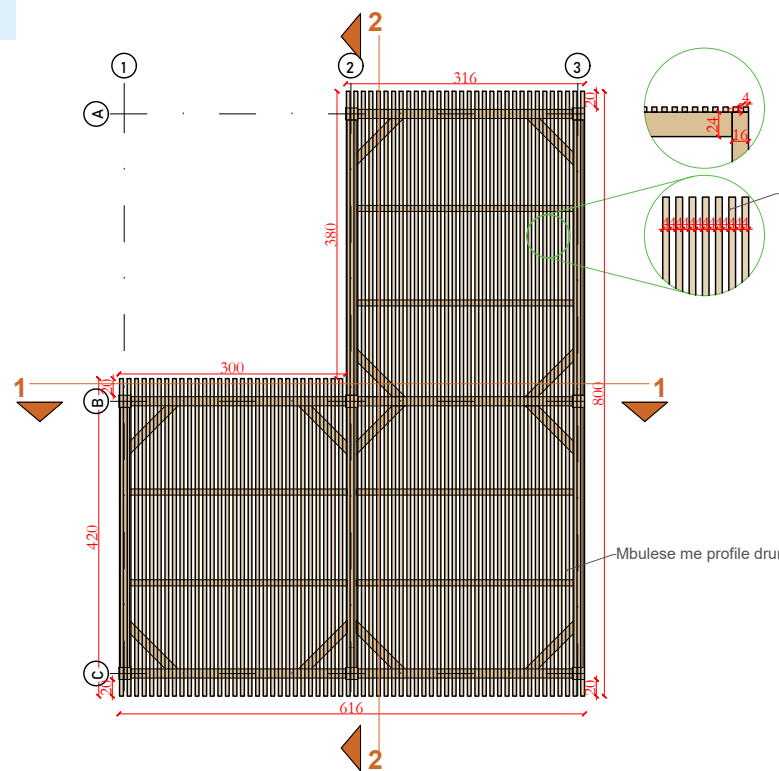
PLAN I DYSHEMESE



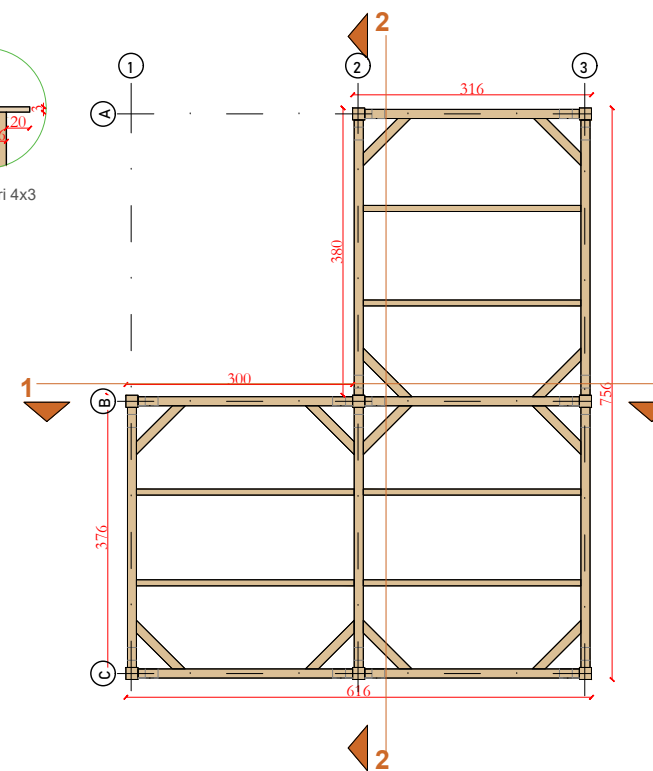
STRUKTURA E DYSHEMESE



PLAN I MBULESES



STRUKTURA E MBULESES



SHENIM TEKNIK : MATERIALI I PERDORUR PER NDERTIMIN E PIKAVE
TE VROJTIMIT DHE URES DO TE JETE DRU PISHE, I LLAKUAR MIRE
TE GJITHA STRUKTURAT PREJ DRURI JANE TE KLASIT C24 SIPAS
NORMATIVES EUROPIANE NE FUQI EC5

POROSITËSI:
FONDI SHQIPTAR I ZHVILLIMIT

KONSULENT:
TAULANT shpk "TAULANT" sh.p.k.
Adresa: Rr. "Gjika Kugali", P.23/2,
Ap.1, Tiranë

&
abkons "ABKONS" sh.p.k.
LOCAL Knowledge, GLOBAL Standards

SHËNIME TEKNIKE:

KONTRATA:
"NDËRHYRJE PËR PËRMIRËSIMIN E AKSESIT
TURISTIK, RRUGË BICIKLETASH,
MOTORRASH, SHITJEJE KËMBËSORËSH,
VENDPUSHIMESH, PIKA TURISTIKE".

OBJEKTI:
"SISTEMIMI DHE MBROJTJA E ARGJINATURËS
VERIORE TË LAGUNËS SË KARAVASTASË
PREJ EROZIONIT, Faza I".

ZONA:
QYTETI DIVJAKË
BASHKIA DIVJAKË

FAZA E PROJEKTTIT:
PROJEKT ZBATIM

PROJEKTI HIDROTEKNIK:
Ing. Ditika QATIPI
Nr. Lic. K.0006/8
Ing. Hekuran RAMA
Nr. Lic. K.1092/3
Ing. Vlash DHAMO
Nr. Lic. K.0006/5

PROJEKTI KONSTRUKTIV:
Ing. Iart KORE
Nr. Lic. K.2125/1

PROJEKTI ARKITEKTONIK:
Ark. Iva MEZEZI
Nr. Lic. A.0831/4

RILEVIMI TOPOGRAFIK:
Ing. Sokol ALLARAJ
Nr. Lic. T.0332/2

EMËRTIMI I FLETËS:
PIKË VROJTIMI 1
DETAJIMI

Shk.: 1:100

NR. FLETËS

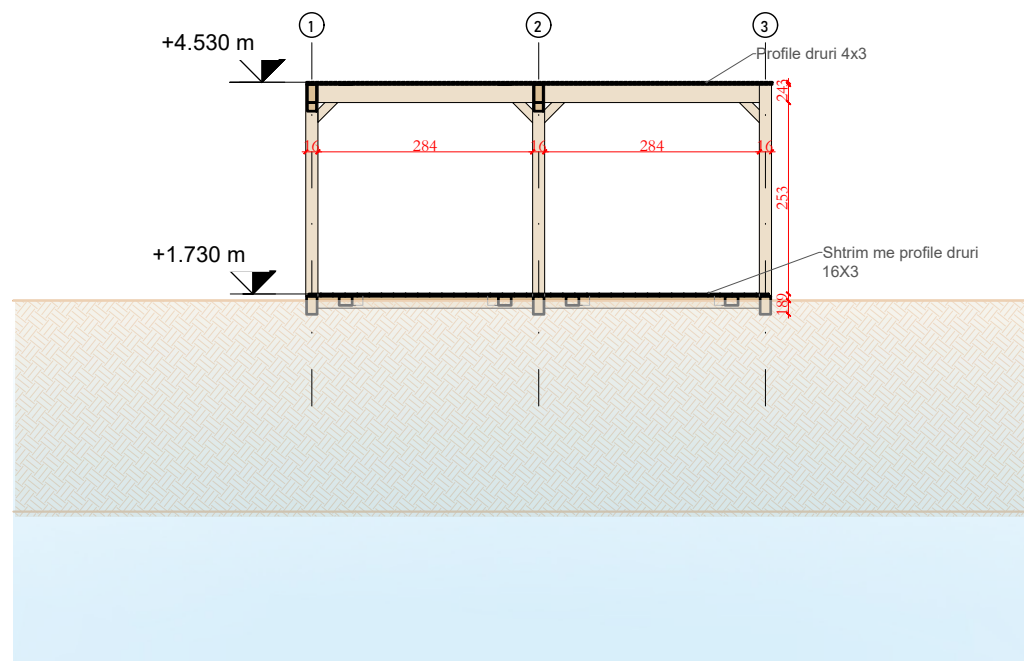
TIRANË 2024

A-03

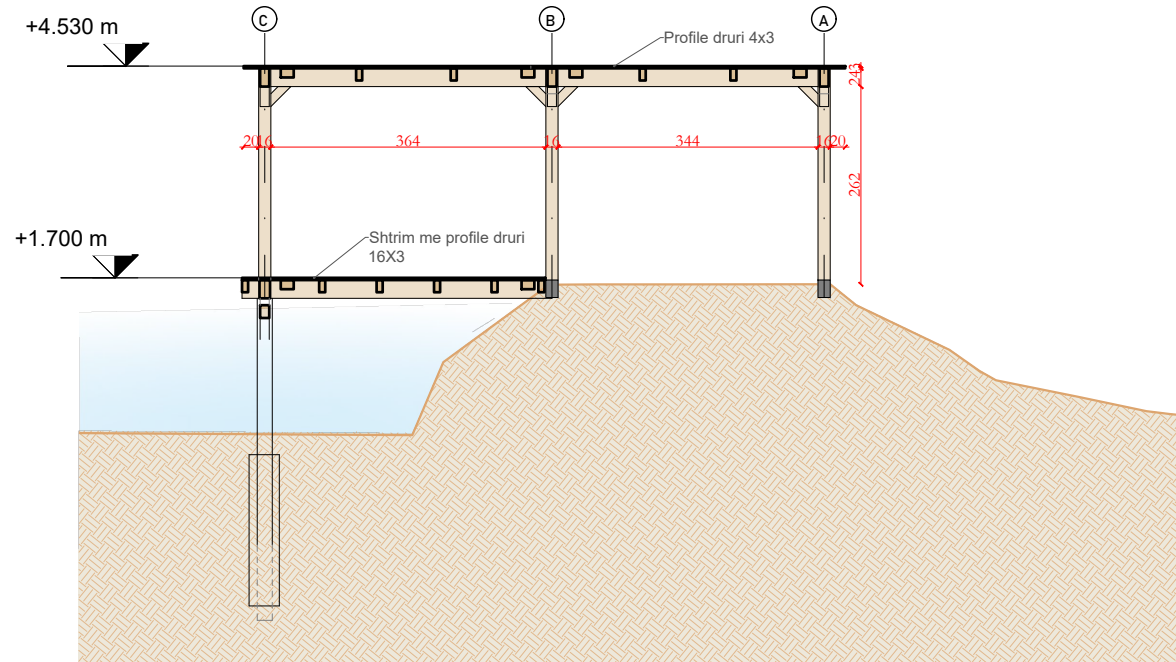
VULA

PIKË VROJTIMI 1 DETAJIMI

PRERJA 1-1



PRERJA 2-2



**SHENIM TEKNIK : MATERIALI I PERDORUR PER NDERTIMIN E PIKAVE
TE VROJTIMIT DHE URES DO TE JETE DRU PISHE, I LLAKUAR MIRE
TE GJITHA STRUKTURAT PREJ DRURI JANE TE KLASIT C24 SIPAS
NORMATIVES EUROPIANE NE FUQI EC5**

POROSITËSI:
FONDI SHQIPTAR I ZHVILLIMIT

KONSULENT:
TAULANT shpk "TAULANT" sh.p.k.
Design & Supervision
Adresa: Rr. "Gjika Kugali", P.23/2,
Ap.1, Tiranë

&
abkons "ABKONS" sh.p.k.
LOCAL KNOWLEDGE, GLOBAL STANDARDS

SHËNIME TEKNIKE:

KONTRATA:
"NDËRHYRJE PËR PËRMIRËSIMIN E AKSESIT
TURISTIK, RRUGË BICIKLETASH,
MOTORRASH, SHITIGJE KËMBËSORËSH,
VENDPUSHIMESH, PIKA TURISTIKE".

OBJEKTI:
"SISTEMIMI DHE MBROJTJA E ARGJINATURËS
VERIORE TË LAGUNËS SË KARAVASTASË
PREJ EROZIONIT, Faza I".

ZONA:
QYTETI DIVJAKË
BASHKIA DIVJAKË

FAZA E PROJEKTTIT:
PROJEKT ZBATIM

PROJEKTI HIDROTEKNIK:
Ing. Ditika QATIPI
Nr. Lic. K.0006/8
Ing. Hekuran RAMA
Nr. Lic. K.1092/3
Ing. Vlash DHAMO
Nr. Lic. K.0006/5

PROJEKTI KONSTRUKTIV:
Ing. Iart KORE
Nr. Lic. K.2125/1

PROJEKTI ARKITEKTONIK:
Ark. Iva MEZEZI
Nr. Lic. A.0831/4

RILEVIMI TOPOGRAFIK:
Ing. Sokol ALLARAJ
Nr. Lic. T.0332/2

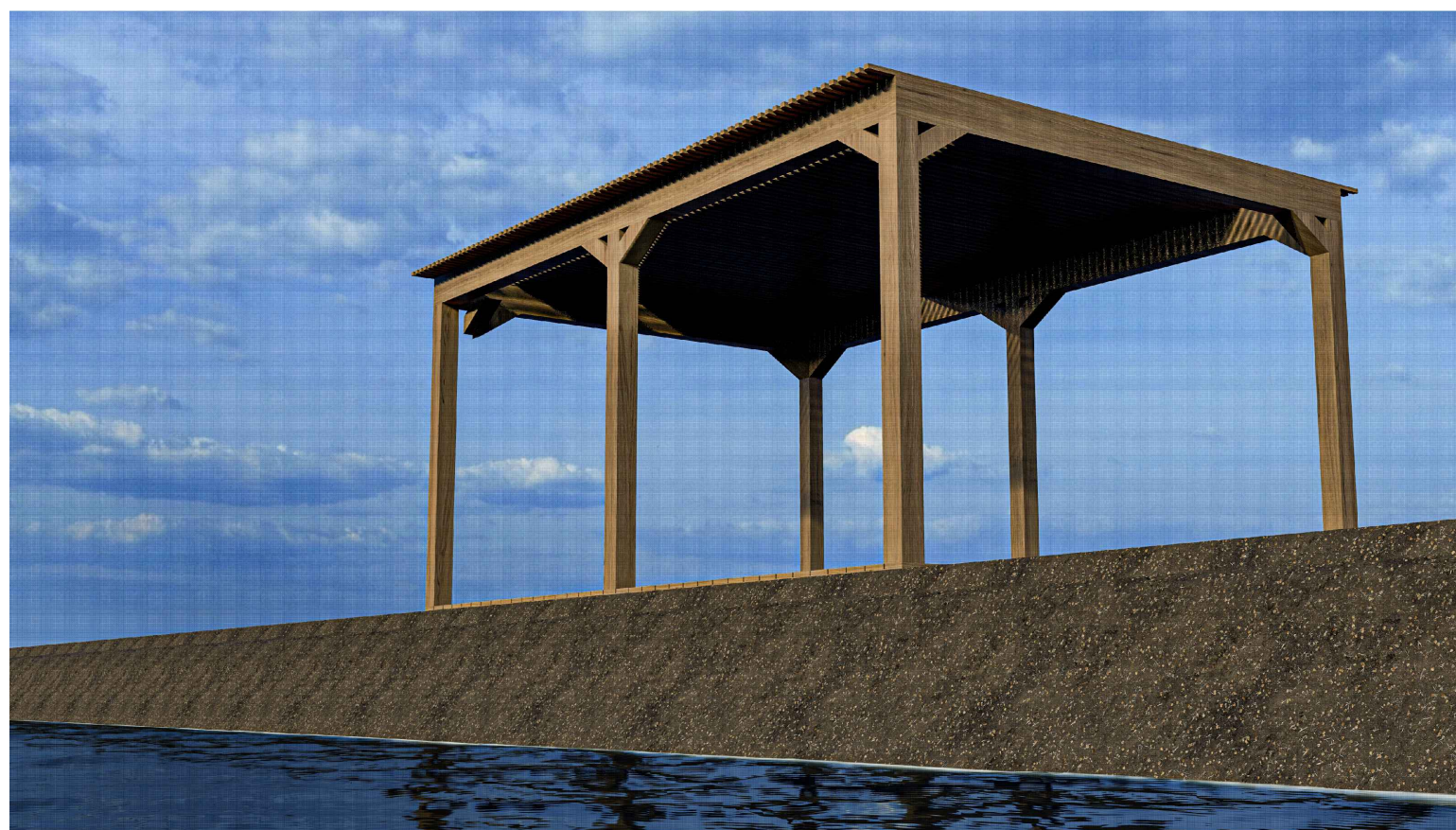
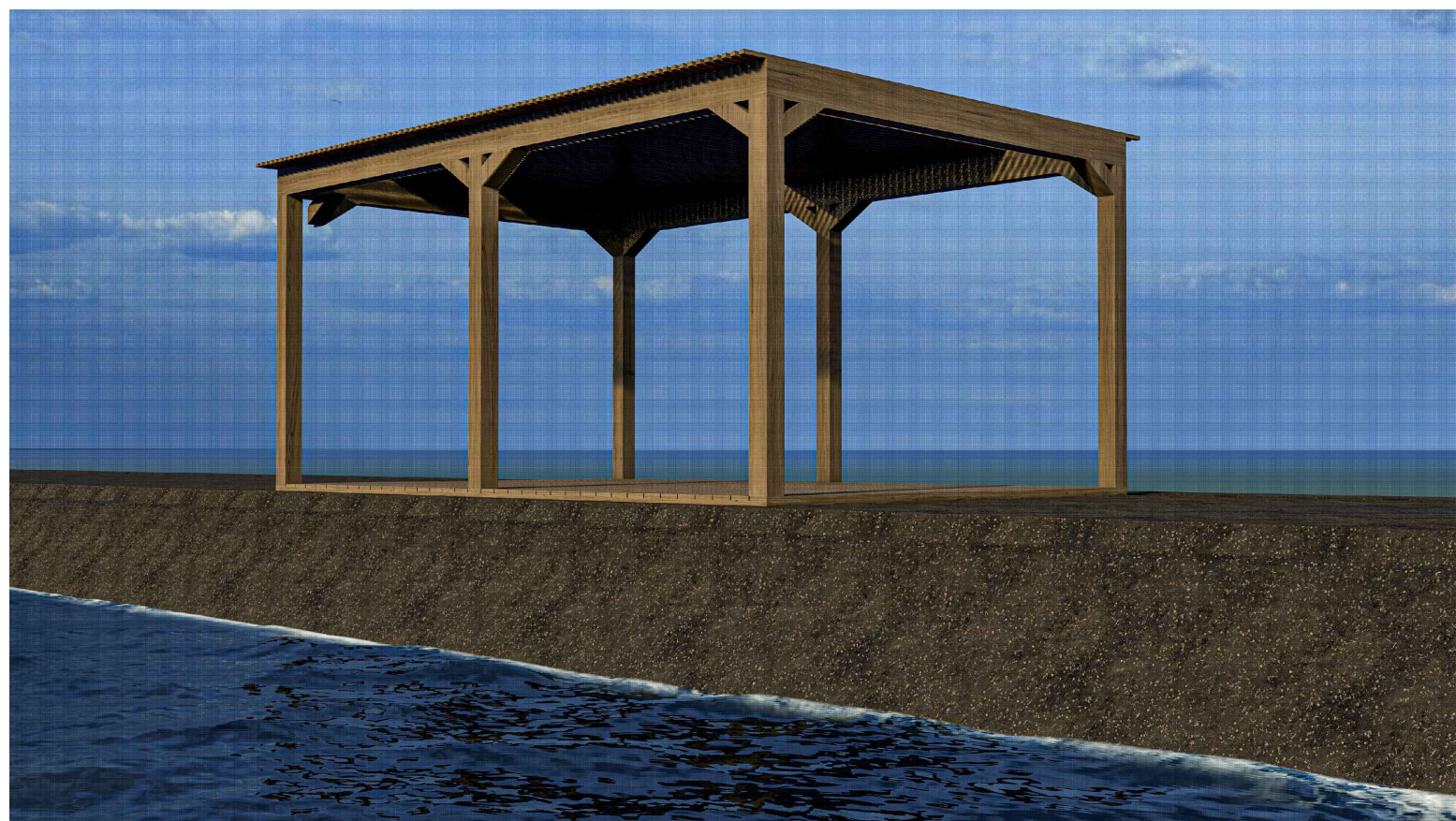
EMËRTIMI I FLETËS:
PIKË VROJTIMI 1
DETAJIMI

Shk.: - NR. FLETËS

TIRANË 2024 A-04

VULA

PIKË VROJTIMI 2



POROSITËSI:

FONDI SHQIPTAR I ZHVILLIMIT

KONSULENT:

"TAULANT" sh.p.k.
 Design & Supervision
 Adresa: Rr. "Gjika Kugali", P.23/2, Ap.1, Tiranë
 &

"ABKONS" sh.p.k.
 LOCAL KNOWLEDGE, GLOBAL STANDARDS

SHËNIME TEKNIKE:

KONTRATA:
 "NDËRHYRJE PËR PËRMIRËSIMIN E AKSESIT TURISTIK, RRUGË BICIKLETASH, MOTORRASH, SHITIGJE KËMBËSORËSH, VENDPUSHIMESH, PIKA TURISTIKE".

OBJEKTI:
 "SISTEMIMI DHE MBROJTJA E ARGJINATURËS VERIORE TË LAGUNËS SË KARAVASTASË PREJ EROZIONIT, Faza I".

ZONA:
 QYTETI DIVJAKË
 BASHKIA DIVJAKË

FAZA E PROJEKTTIT:
 PROJEKT ZBATIM

PROJEKTI HIDROTEKNIK:
 Ing. Ditika QATIPI
 Nr. Lic. K.0006/8
 Ing. Hekuran RAMA
 Nr. Lic. K.1092/3
 Ing. Vlash DHAMO
 Nr. Lic. K.0006/5

PROJEKTI KONSTRUKTIV:
 Ing. Iart KORE
 Nr. Lic. K.2125/1

PROJEKTI ARKITEKTONIK:
 Ark. Iva MEZEZI
 Nr. Lic. A.0831/4

RILEVIMI TOPOGRAFIK:
 Ing. Sokol ALLARAJ
 Nr. Lic. T.0332/2

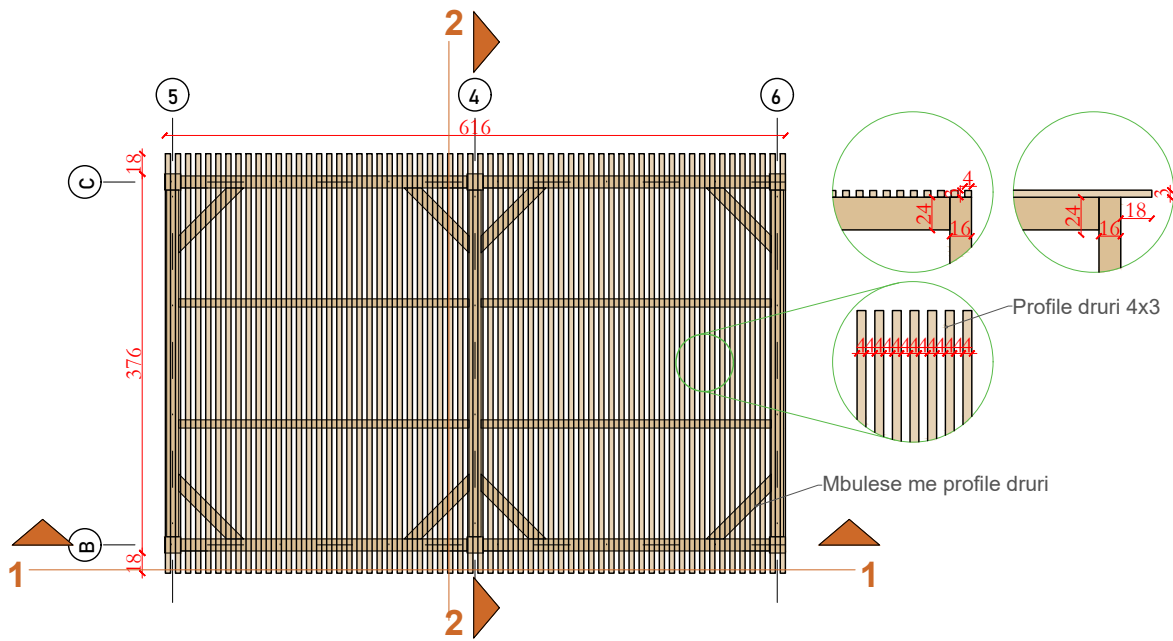
EMËRTIMI I FLETËS:
 PIKË VROJTIMI 2

Shk.: -	NR. FLETËS
TIRANË 2024	A-05

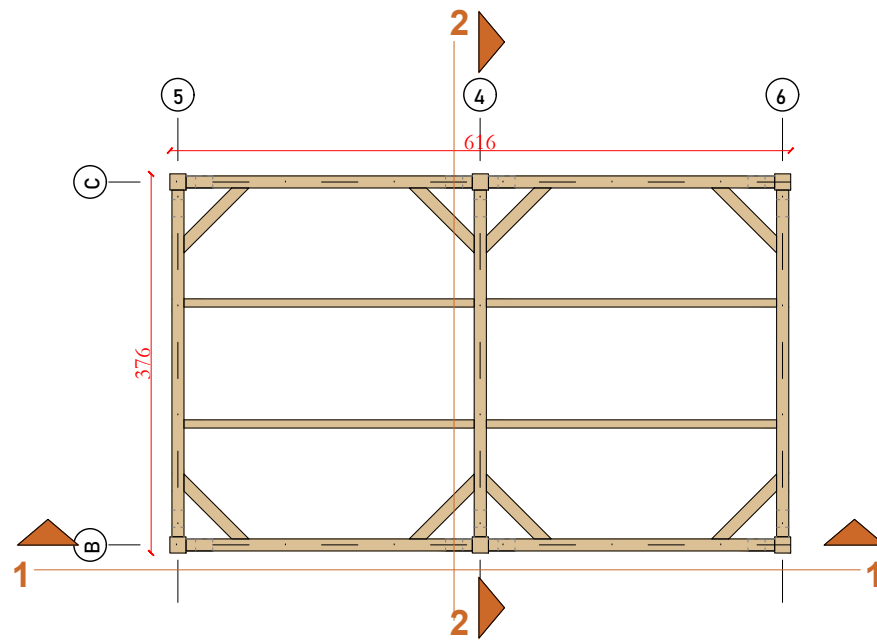
VULA

PIKË VROJTIMI 2 DETAJIMI

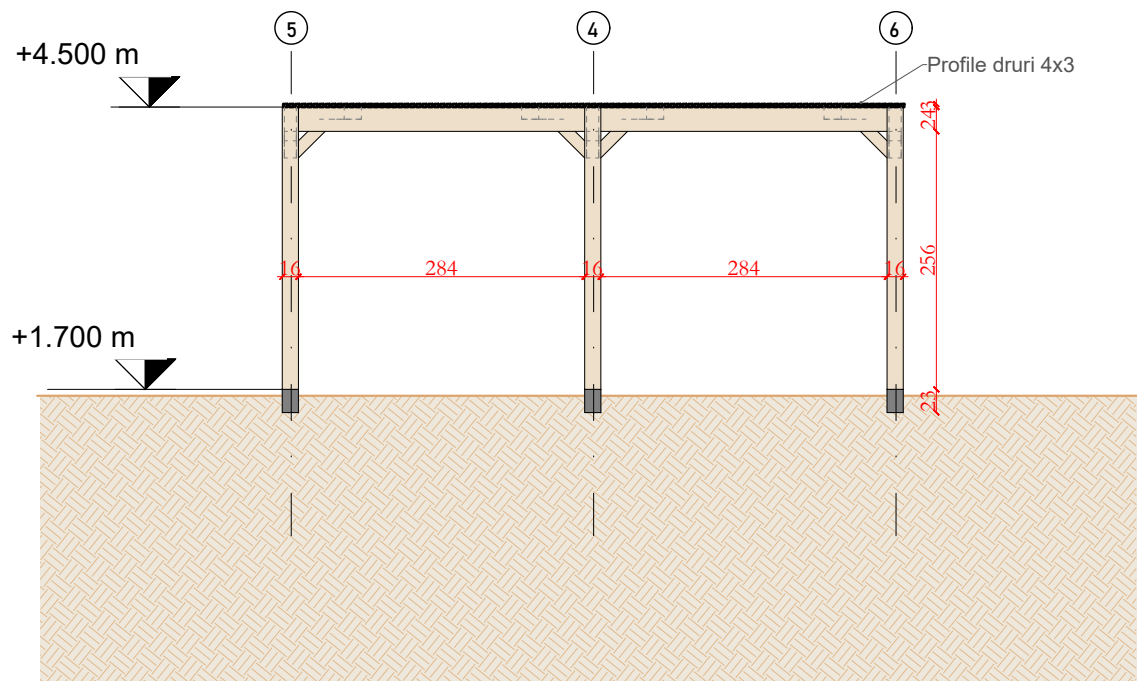
PLAN I MBULESES



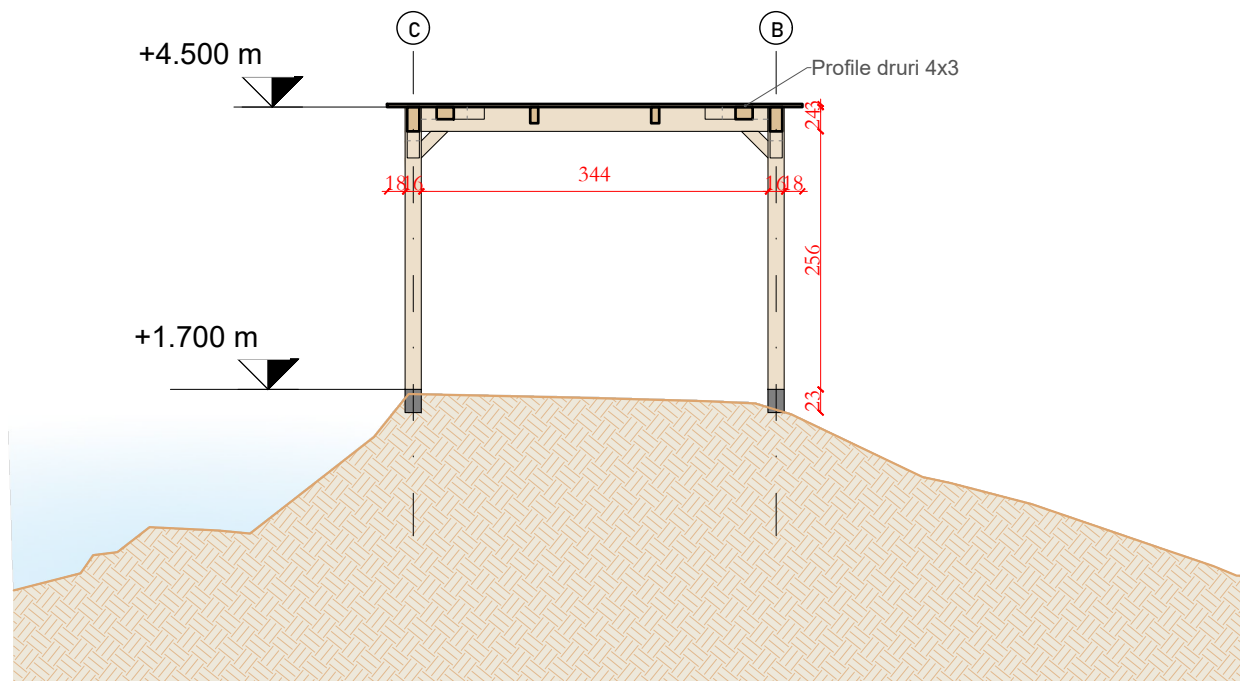
STRUKTURA E MBULESES



PRERJA 1-1



PRERJA 2-2



**SHENIM TEKNIK : MATERIALI I PERDORUR PER NDERTIMIN E PIKAVE
TE VROJTIMIT DHE URES DO TE JETE DRU PISHE, I LLAKUAR MIRE
TE GJITHA STRUKTURAT PREJ DRURI JANE TE KLASIT C24 SIPAS
NORMATIVES EUROPIANE NE FUQI EC5**

POROSITËSI:
FONDI SHQIPTAR I ZHVILLIMIT

KONSULENT:
TAULANT shpk "TAULANT" sh.p.k.
Adresa: Rr. "Gjika Kugali", P. 23/2,
Ap. 1, Tiranë

&
abkons "ABKONS" sh.p.k.
LOCAL KNOWLEDGE, GLOBAL STANDARDS

SHËNIME TEKNIKE:

KONTRATA:
"NDËRHYRJE PËR PËRMIRËSIMIN E AKSESIT
TURISTIK, RRUGË BICIKLETASH,
MOTORRASH, SHITIGJE KËMBËSORËSH,
VENDPUSHIMESH, PIKA TURISTIKE".

OBJEKTI:
"SISTEMIMI DHE MBROJTJA E ARGJINATURËS
VERIORE TË LAGUNËS SË KARAVASTASË
PREJ EROZIONIT, Faza I".

ZONA:
QYTETI DIVJAKË
BASHKIA DIVJAKË

FAZA E PROJEKTIT:
PROJEKT ZBATIM

PROJEKTI HIDROTEKNIK:
Ing. Ditika QATIPI
Nr. Lic. K.0006/8
Ing. Hekuran RAMA
Nr. Lic. K.1092/3
Ing. Vlash DHAMO
Nr. Lic. K.0006/5

PROJEKTI KONSTRUKTIV:
Ing. Iart KORE
Nr. Lic. K.2125/1

PROJEKTI ARKITEKTONIK:
Ark. Iva MEZEZI
Nr. Lic. A.0831/4

RILEVIMI TOPOGRAFIK:
Ing. Sokol ALLARAJ
Nr. Lic. T.0332/2

EMËRTIMI I FLETËS:
PIKË VROJTIMI 2
DETAJIMI

Shk.: 1:75

NR. FLETËS
A-06

VULA

PIKË VROJTIMI 3



POROSITËSI:
**FONDI SHQIPTAR I ZHVILLIMIT**

KONSULENT:
 **"TAULANT" sh.p.k.**
Design & Supervision
Adresa: Rr. "Gjika Kugali", P.23/2, Ap.1, Tiranë
&
 **"ABKONS" sh.p.k.**
LOCAL KNOWLEDGE, GLOBAL STANDARDS

SHËNIME TEKNIKE:

KONTRATA:
"NDËRHYRJE PËR PËRMIRËSIMIN E AKSESIT TURISTIK, RRUGË BICIKLETASH, MOTORRASH, SHITIGJE KËMBËSORËSH, VENDPUSHIMESH, PIKA TURISTIKE".

OBJEKTI:
"SISTEMIMI DHE MBROJTJA E ARGJINATURËS VERIORE TË LAGUNËS SË KARAVASTASË PREJ EROZIONIT, Faza I".

ZONA:
QYTETI DIVJAKË
BASHKIA DIVJAKË

FAZA E PROJEKTTIT:
PROJEKT ZBATIM

PROJEKTI HIDROTEKNIK:
Ing. Ditika QATIPI
Nr. Lic. K.0006/8
Ing. Hekuran RAMA
Nr. Lic. K.1092/3
Ing. Vlash DHAMO
Nr. Lic. K.0006/5

PROJEKTI KONSTRUKTIV:
Ing. Iart KORE
Nr. Lic. K.2125/1

PROJEKTI ARKITEKTONIK:
Ark. Iva MEZEZI
Nr. Lic. A.0831/4

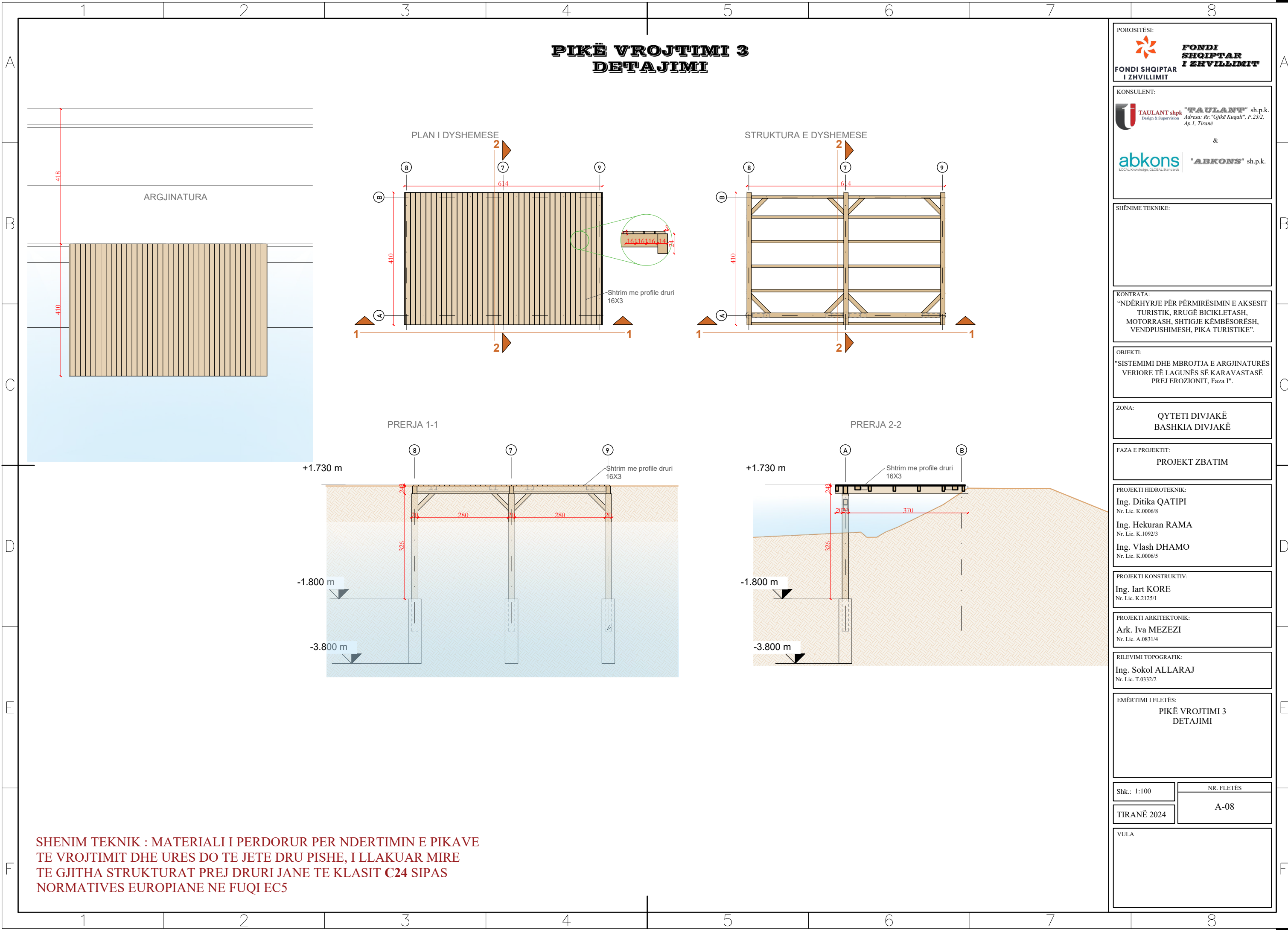
RILEVIMI TOPOGRAFIK:
Ing. Sokol ALLARAJ
Nr. Lic. T.0332/2

EMËRTIMI I FLETËS:
PIKË VROJTIMI 3

Shk.: -	NR. FLETËS
TIRANË 2024	A-07

VULA

PIKË VROJTIMI 3 DETAJIMI



POROSITËSI:
FONDI SHQIPTAR I ZHVILLIMIT

KONSULENT:
TAULANT shpk "TAULANT" sh.p.k.
Design & Supervision
Adresa: Rr. "Gjika Kugali", P. 23/2,
Ap. 1, Tiranë

&
abkons "ABKONS" sh.p.k.
LOCAL knowledge. GLOBAL standards

SHËNIME TEKNIKE:

KONTRATA:
"NDËRHYRJE PËR PËRMIRËSIMIN E AKSESIT
TURISTIK, RRUGË BICIKLETASH,
MOTORRASH, SHITJEJE KËMBËSORËSH,
VENDPUSHIMESH, PIKA TURISTIKE".

OBJEKTI:
"SISTEMIMI DHE MBROJTJA E ARGJINATURËS
VERIORE TË LAGUNËS SË KARAVASTASË
PREJ EROZIONIT, Faza I".

ZONA:
QYTETI DIVJAKË
BASHKIA DIVJAKË

FAZA E PROJEKTTIT:
PROJEKT ZBATIM

PROJEKTI HIDROTEKNIK:
Ing. Ditika QATIPI
Nr. Lic. K.0006/8
Ing. Hekuran RAMA
Nr. Lic. K.1092/3
Ing. Vlash DHAMO
Nr. Lic. K.0006/5

PROJEKTI KONSTRUKTIV:
Ing. Iart KORE
Nr. Lic. K.2125/1

PROJEKTI ARKITEKTONIK:
Ark. Iva MEZEZI
Nr. Lic. A.0831/4

RILEVIMI TOPOGRAFIK:
Ing. Sokol ALLARAJ
Nr. Lic. T.0332/2

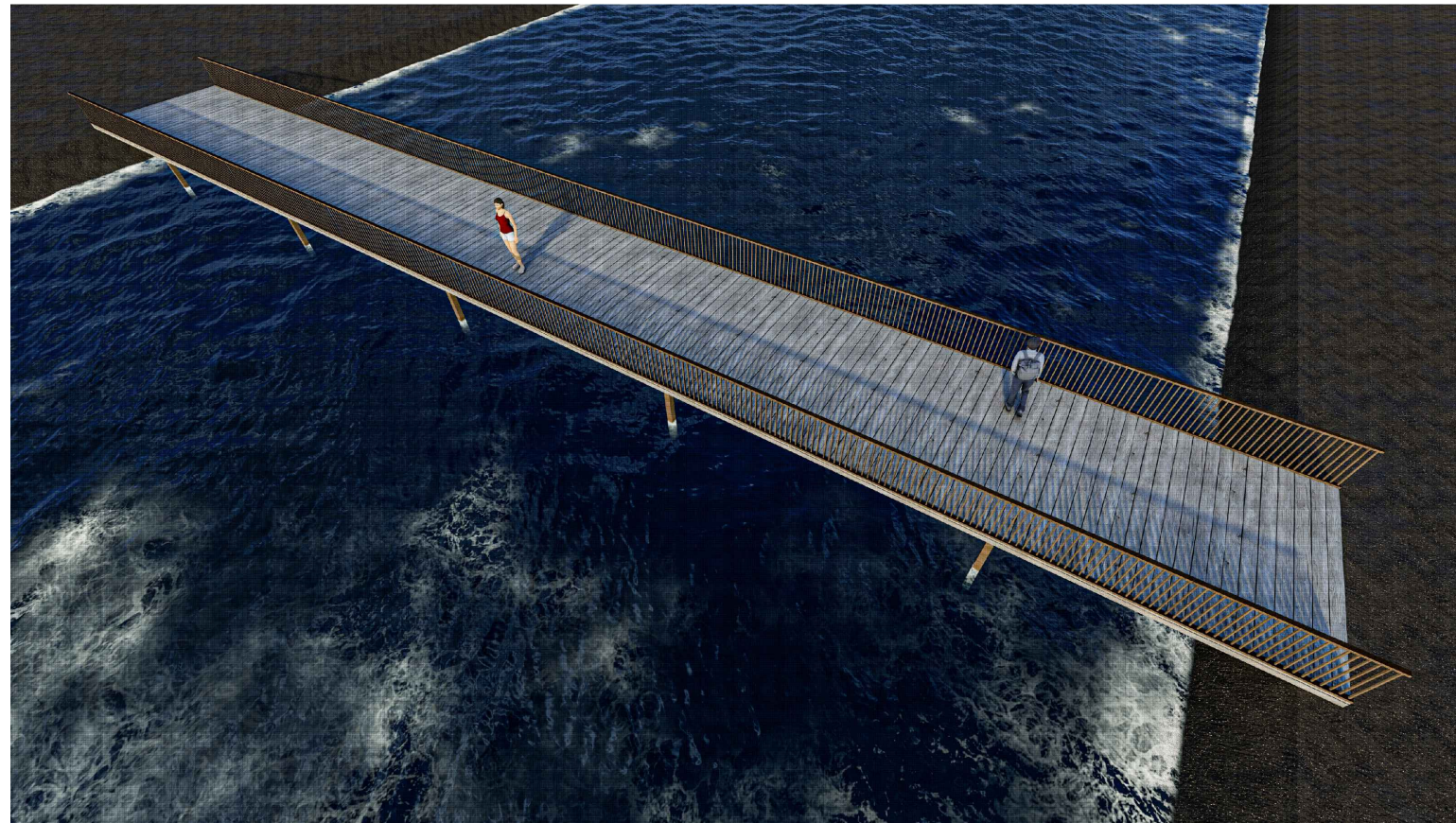
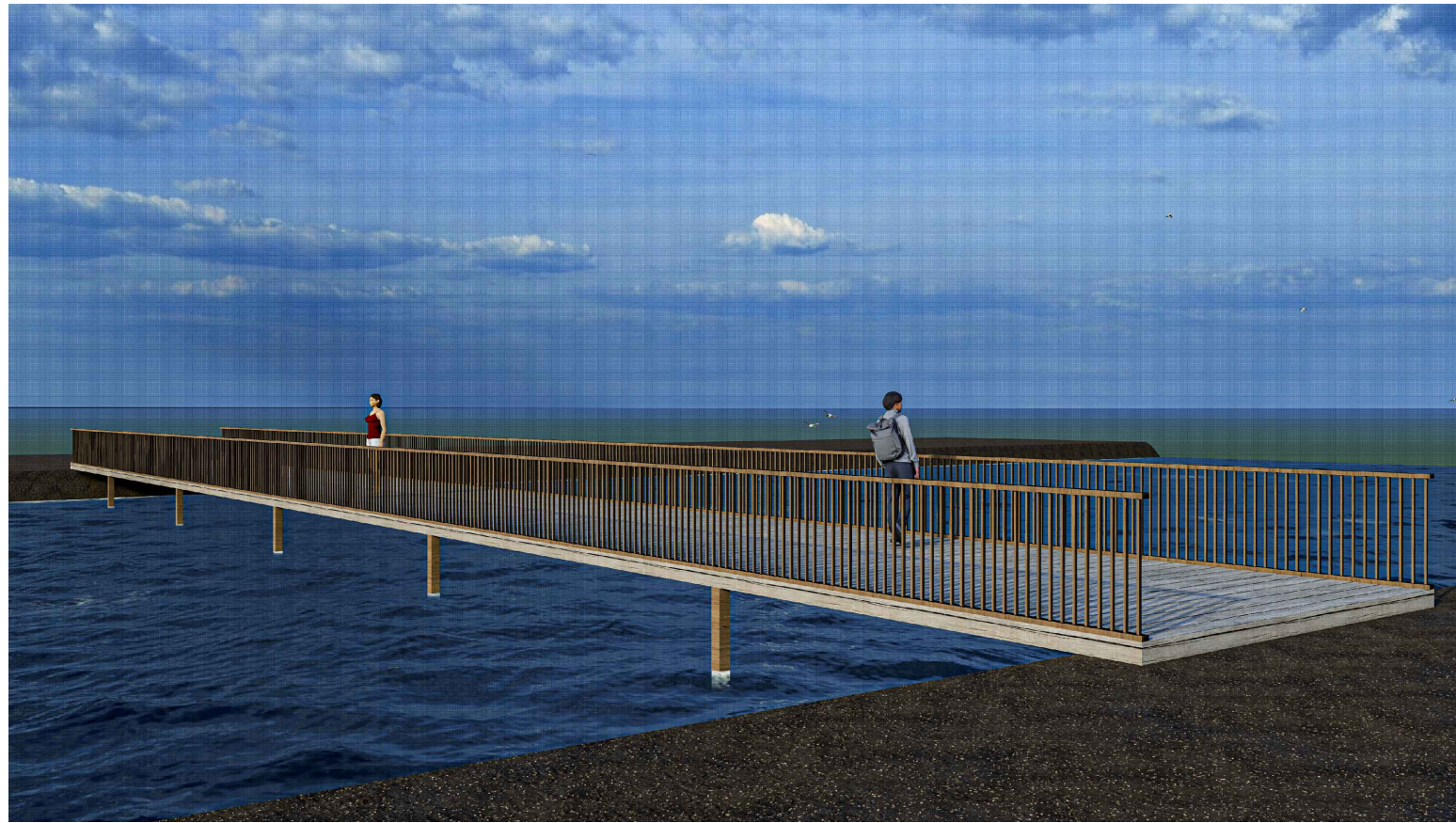
EMËRTIMI I FLETËS:
PIKË VROJTIMI 3
DETAJIMI

Shk.: 1:100	NR. FLETËS
TIRANË 2024	A-08


VULA

SHENIM TEKNIK : MATERIALI I PERDORUR PER NDERTIMIN E PIKAVE
TE VROJTIMIT DHE URES DO TE JETE DRU PISHE, I LLAKUAR MIRE
TE GJITHA STRUKTURAT PREJ DRURI JANE TE KLASIT C24 SIPAS
NORMATIVES EUROPIANE NE FUQI EC5

URA



POROSITËSI:
**FONDI SHQIPTAR I ZHVILLIMIT**

KONSULENT:
 **"TAULANT" sh.p.k.**
Design & Supervision
Adresa: Rr. "Gjika Kugali", P.23/2,
Ap.1, Tiranë

&
 **"ABKONS" sh.p.k.**
LOCAL KNOWLEDGE, GLOBAL STANDARDS

SHËNIME TEKNIKE:

KONTRATA:
"NDËRHYRJE PËR PËRMIRËSIMIN E AKSESIT TURISTIK, RRUGË BICIKLETASH, MOTORRASH, SHITIGJE KËMBËSORËSH, VENDPUSHIMESH, PIKA TURISTIKE".

OBJEKTI:
"SISTEMIMI DHE MBROJTJA E ARGJINATURËS VERIORE TË LAGUNËS SË KARAVASTASË PREJ EROZIONIT, Faza I".

ZONA:
QYTETI DIVJAKË
BASHKIA DIVJAKË

FAZA E PROJEKTTIT:
PROJEKT ZBATIM

PROJEKTI HIDROTEKNIK:
Ing. Ditika QATIPI
Nr. Lic. K.0006/8
Ing. Hekuran RAMA
Nr. Lic. K.1092/3
Ing. Vlash DHAMO
Nr. Lic. K.0006/5

PROJEKTI KONSTRUKTIV:
Ing. Iart KORE
Nr. Lic. K.2125/1

PROJEKTI ARKITEKTONIK:
Ark. Iva MEZEZI
Nr. Lic. A.0831/4

RILEVIMI TOPOGRAFIK:
Ing. Sokol ALLARAJ
Nr. Lic. T.0332/2

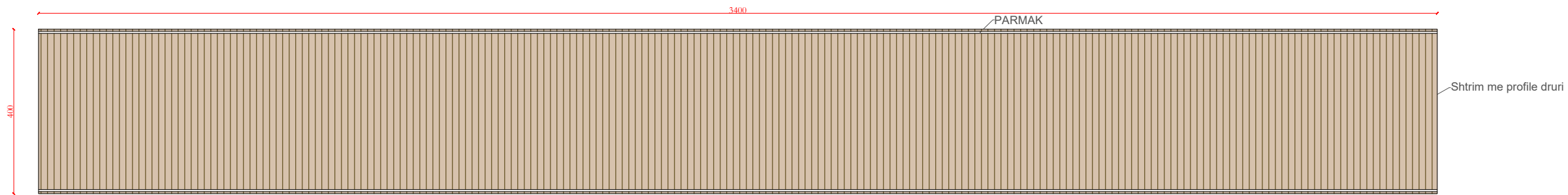
EMËRTIMI I FLETËS:
URA

Shk.: -	NR. FLETËS
TIRANË 2024	A-09

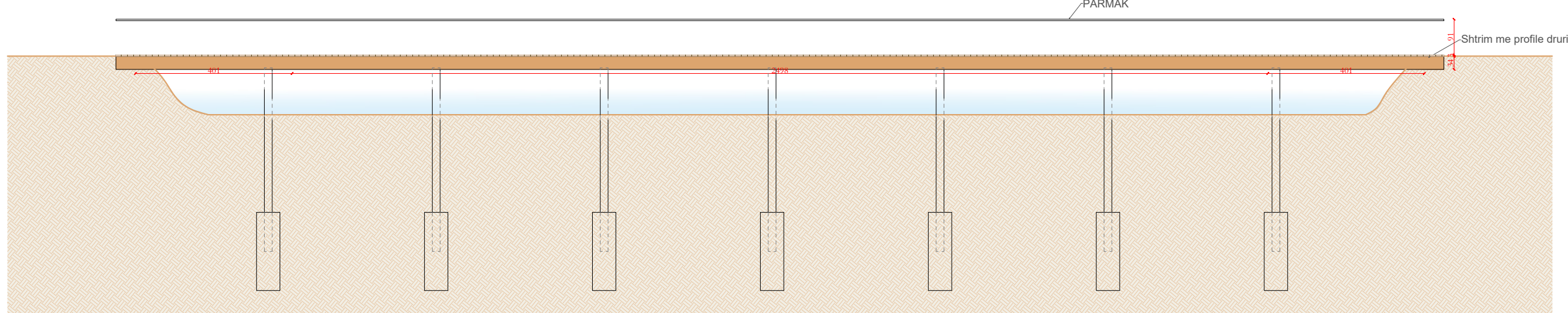
VULA

URA DETAJIMI

PLAN



PAMJE



SHENIM TEKNIK : MATERIALI I PERDORUR PER NDERTIMIN E PIKAVE
TE VROJTIMIT DHE URES DO TE JETE DRU PISHE, I LLAKUAR MIRE
TE GJITHA STRUKTURAT PREJ DRURI JANE TE KLASIT C24 SIPAS
NORMATIVES EUROPIANE NE FUQI EC5

POROSITËSI:
FONDI SHQIPTAR I ZHVILLIMIT

KONSULENT:
TAULANT shpk "TAULANT" sh.p.k.
Adresa: Rr. "Gjika Kugali", P.23/2,
Ap.1, Tiranë
&
abkons "ABKONS" sh.p.k.
LOCAL KNOWLEDGE, GLOBAL STANDARDS

SHËNIME TEKNIKE:

KONTRATA:
"NDËRHYRJE PËR PËRMIRËSIMIN E AKSESIT
TURISTIK, RRUGË BICIKLETASH,
MOTORRASH, SHITIGJE KËMBËSORËSH,
VENDPUSHIMESH, PIKA TURISTIKE".

OBJEKTI:
"SISTEMIMI DHE MBROJTJA E ARGJINATURËS
VERIORE TË LAGUNËS SË KARAVASTASË
PREJ EROZIONIT, Faza I".

ZONA:
QYTETI DIVJAKË
BASHKIA DIVJAKË

FAZA E PROJEKTIT:
PROJEKT ZBATIM

PROJEKTI HIDROTEKNIK:
Ing. Ditika QATIPI
Nr. Lic. K.0006/8
Ing. Hekuran RAMA
Nr. Lic. K.1092/3
Ing. Vlash DHAMO
Nr. Lic. K.0006/5

PROJEKTI KONSTRUKTIV:
Ing. Iart KORE
Nr. Lic. K.2125/1

PROJEKTI ARKITEKTONIK:
Ark. Iva MEZEZI
Nr. Lic. A.0831/4

RILEVIMI TOPOGRAFIK:
Ing. Sokol ALLARAJ
Nr. Lic. T.0332/2

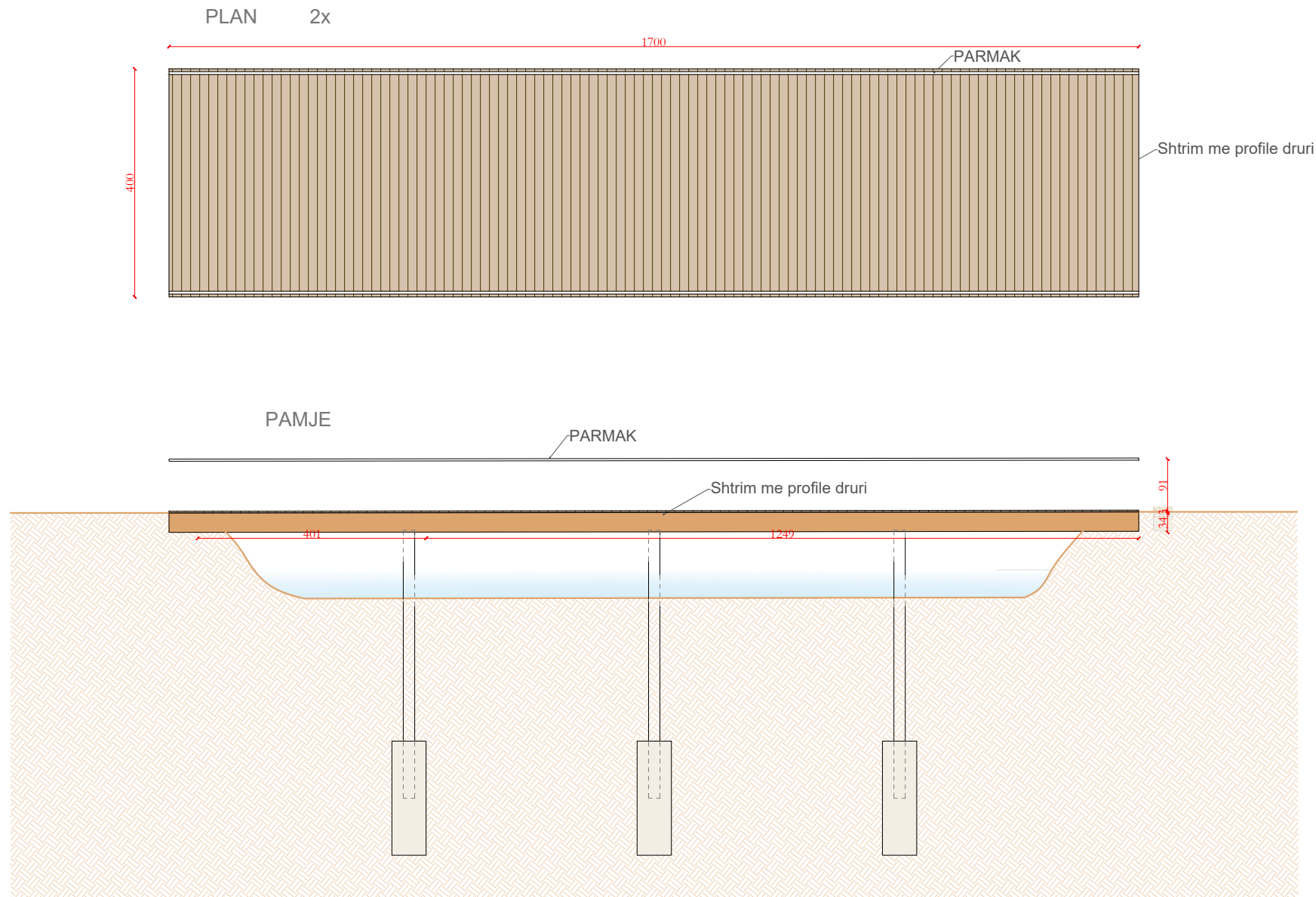
EMËRTIMI I FLETËS:
URA
DETAJIMI

Shk.: 1:120 NR. FLETËS

TIRANË 2024 A-10

VULA

URA DETAJIMI



**SHENIM TEKNIK : MATERIALI I PERDORUR PER NDERTIMIN E PIKAVE
TE VROJTIMIT DHE URES DO TE JETE DRU PISHE, I LLAKUAR MIRE
TE GJITHA STRUKTURAT PREJ DRURI JANE TE KLASIT C24 SIPAS
NORMATIVES EUROPIANE NE FUQI EC5**

POROSITËSI:
**FONDI SHQIPTAR
I ZHVILLIMIT**

KONSULENT:
TAULANT shpk "TAULANT" sh.p.k.
Design & Supervision
Adresa: Rr. "Gjika Kugali", P.23/2,
Ap.1, Tiranë
&
abkons "ABKONS" sh.p.k.
LOCAL KNOWLEDGE, GLOBAL STANDARDS

SHËNIME TEKNIKE:

KONTRATA:
"NDËRHYRJE PËR PËRMIRËSIMIN E AKSESIT
TURISTIK, RRUGË BICIKLETASH,
MOTORRASH, SHITIGJE KËMBËSORËSH,
VENDPUSHIMESH, PIKA TURISTIKE".

OBJEKTI:
"SISTEMIMI DHE MBROJTJA E ARGJINATURËS
VERIORE TË LAGUNËS SË KARAVASTASË
PREJ EROZIONIT, Faza I".

ZONA:
QYTETI DIVJAKË
BASHKIA DIVJAKË

FAZA E PROJEKTTIT:
PROJEKT ZBATIM

PROJEKTI HIDROTEKNIK:
Ing. Ditika QATIPI
Nr. Lic. K.0006/8
Ing. Hekuran RAMA
Nr. Lic. K.1092/3
Ing. Vlash DHAMO
Nr. Lic. K.0006/5

PROJEKTI KONSTRUKTIV:
Ing. Iart KORE
Nr. Lic. K.2125/1

PROJEKTI ARKITEKTONIK:
Ark. Iva MEZEZI
Nr. Lic. A.0831/4

RILEVIMI TOPOGRAFIK:
Ing. Sokol ALLARAJ
Nr. Lic. T.0332/2

EMËRTIMI I FLETËS:
URA
DETAJIMI

Shk.: 1:100

NR. FLETËS

TIRANË 2024

A-11

VULA