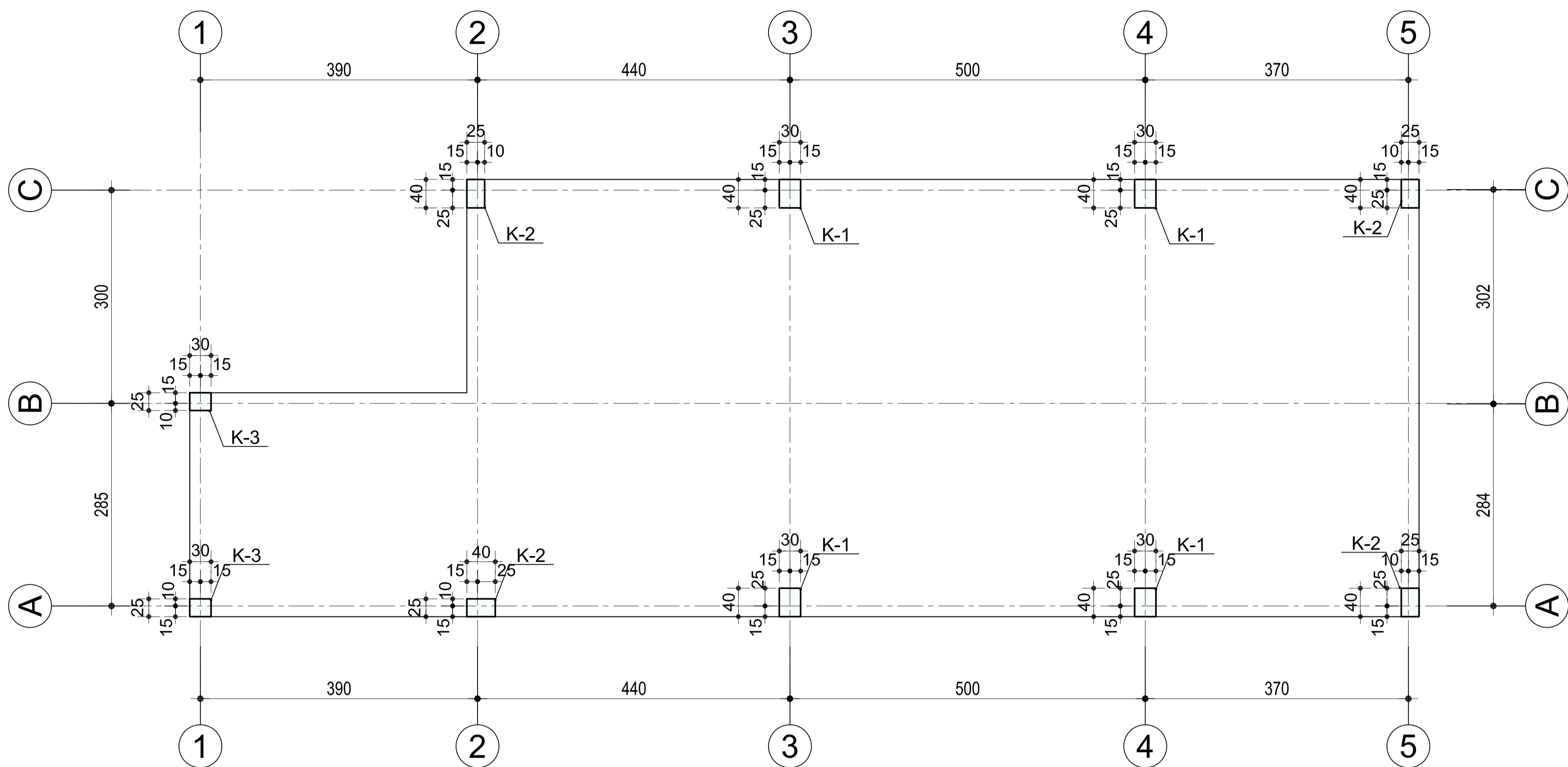


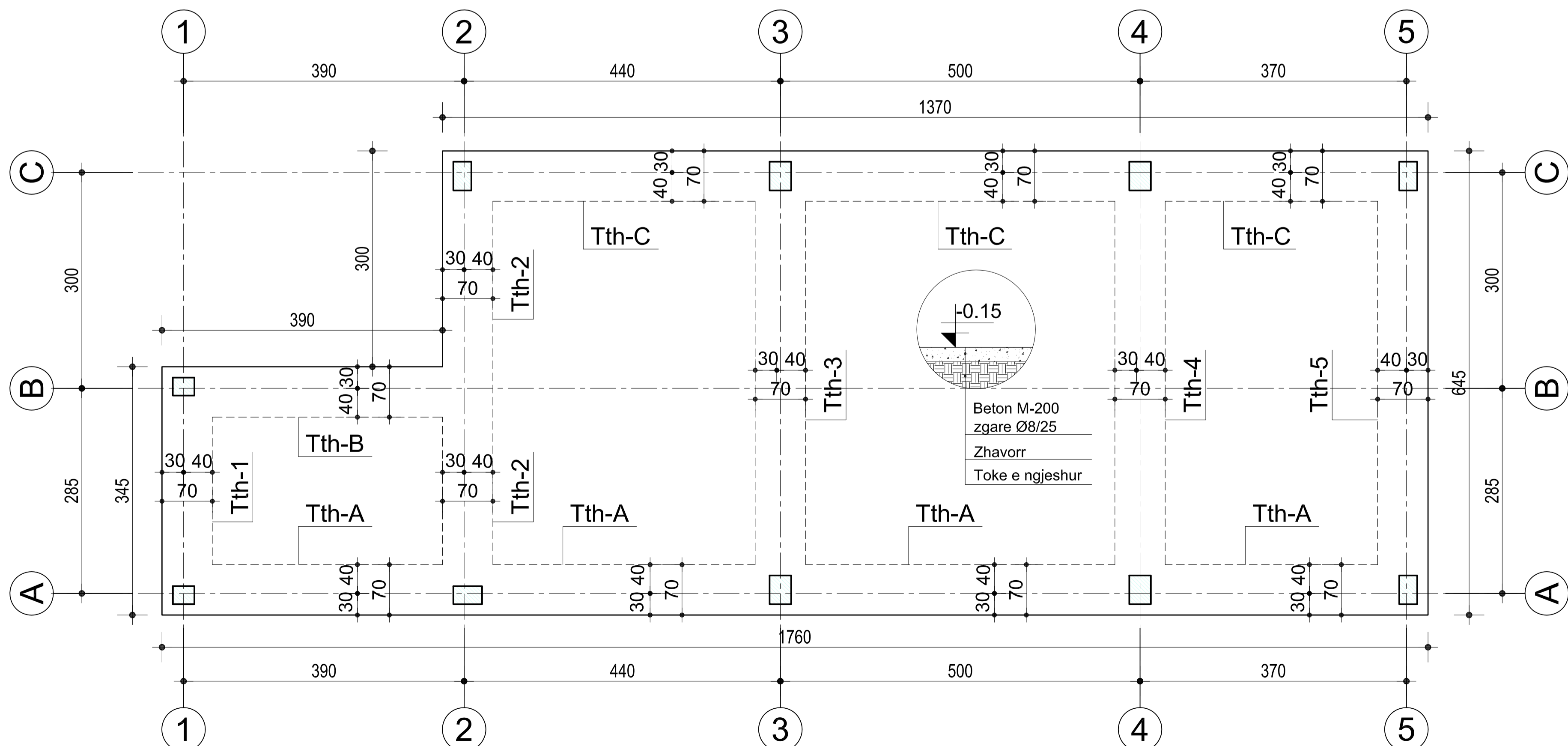
Plani i piketimit te kollonave ne kuoten ±0.00

SHKALLA 1:50



Plani i themeleve ne kuoten -0.70

SHKALLA 1:50



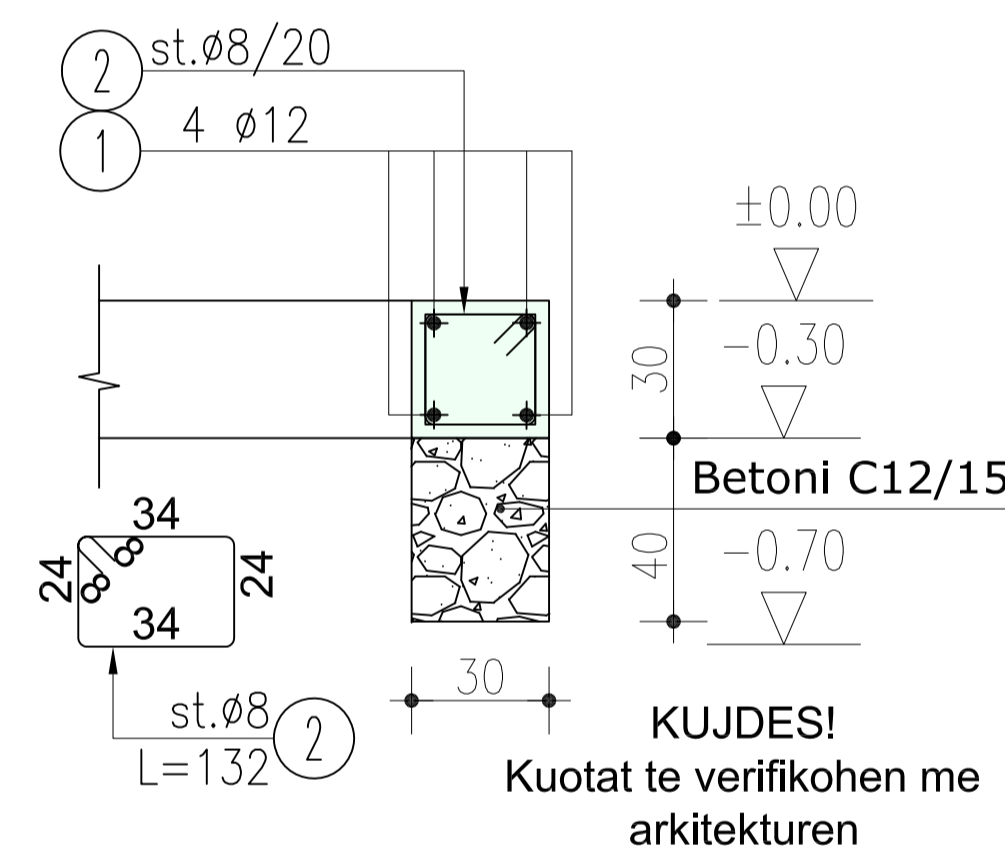
SHENIME TEKNIKE

- CDO SQARIM PER PROJEKTIN DO TE BEHET DUKE U RAKORDUAR ME PROJEKTIN E ARKITEKTURES DHE PROJEKTIN E INSTALIMEVE.
- PERPARA BETONIMIT TE SHITRESSE SE VARFER TE BETONIT M-150 ≥ 10 cm, TE NJOFTOHET GJEOLUGU PER KONFIRMIMIN E SHITRESSE GJEOLUGJIKE KU DO TE MBESHTEHEN THEMELET, SEPSE PROJEKTI ESHTHE HARTUAR MBI BAZEN E STUDIMIT GJEOLUGJIK PARAPRAK.
- MBI KETE BAZE ESHTHE I DOMOSDOSHEM TE KONFIRMOHET SAKTESISHT SHITRESA GJEOLUGJIKE ME GJITHE KARAKTERISTIKAT E SAJ MEKANIKE ME QELIM QE TE BEHEN KORRIGJIMET PERKATESE NE PROJEKT, NE QOFTJE SE DO TE KETE NEVOJE.
- GJATE PUNIMEVE TE MERRREN MASA PER DISIPLINIMIN DHE LARGIMIN E UJRRAVE EVENTUALE SIPERFAQESORE APO NENTOKESORE.
- THEMELET JANE LLOGARITUR ME TRARE BETON/ARME, DUKE MARRE NE KONSIDERATE PER LLOGARITJE REZISTENCEN E NORMUAR TE TOKES  $\sigma = 2 \text{ kg/cm}^2$ .
- BETONIMI DO TE KRYHET NE TEMPERATURE OPTIMALE, TE GJITHA BETONIMET DO TE KRYHEN ME VIBRATOR THELLESIE.
- PAS BETONIMIT, STRUKTURA BETON ARME DUHET TE LAGET ME UJE TE BOLLSEM.
- GJATE ZBATIMIT TE ELEMENTEVE VERTIKAL B/A TE TREGOHET KUJDES PER RUAJTJEN ME RIGOROZITET TE VERTIKALITETIT TE TYRE.
- STAFAT E KOLLONAVE NGA KATI NE KAT DUHET TE VAZHDONJE PA SHKEPUTJE.
- TE GJITHA SASITJE E BETONIT QE VIJNE NE OBJEKT DUHEN TE SHOQEROHEN ME CERTIFIKATEN E MARKES DHE NE OBJEKT DUHEN TE MBAHEN KUBIKET PER PROVA LABORATORIKE.
- BETONI NE KUBIK NUK DUHET TE QENDROJE ME TEPER SE TRE DITE, PASTAJ AI DUHET TE TRAJTOHET KONFORM RREGULLAVE TE GJENDJES NE OBJEKT.
- PER TE GJITHA MATERIALET E NDERTIMIT, SI CIMENTO, HEKUR, BETON ESHTHE DOMOSDOSHMERI TE MERRRET CERTIFIKATA E KARAKTERISTIKAVE NGA LABORATORI.
- PER CDO NDRYSHIM EVENTUAL NE STRUKTURAT BETON ARME DUHET TE MERRRET MIRATIMI I KONSTRUKTORIT.
- GREMCAT E STAFAVE TE STRUKTURAVE BETON ARME, SI TRARE, KOLLONA, ETJ, DUHET TE JENE TE MBYLLURA MIRE, DUKE U FUTUR BRENDA NE STRUKTURE.
- OBJEKTI ESHTHE LLOGARITUR PER NXITIMIN E TRUALLIT  $A_g = 0.25$ , NE RASTIN E NJE STUDIMI TE MIRFILLTE SIZMIK TE BEHEN KORRIGJIMET PERKATESE.
- OBJEKTI ESHTHE PROJEKTUAR SIPAS KUSHTEVE EUROPIANE TE PROJEKTIMIT PER NDERTIMET ANTISIZMIKE EUROKODE.

Detaj i pergjithshem

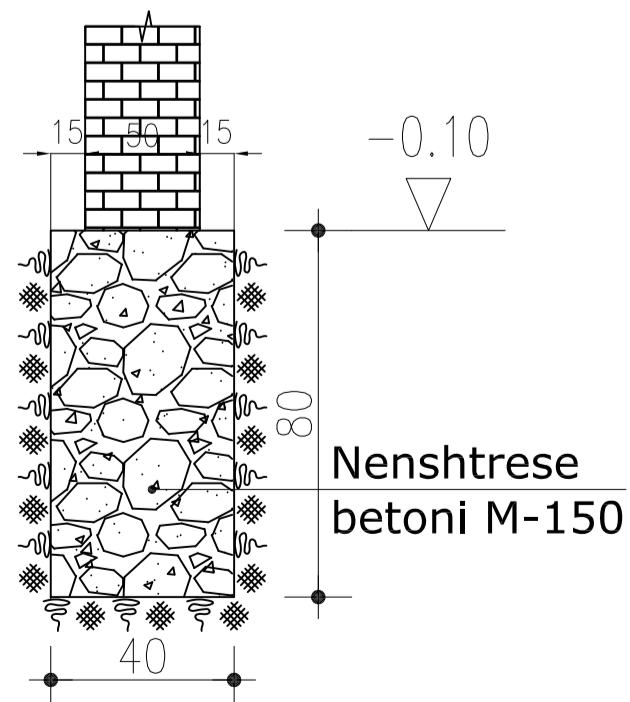
(detaj i xokolit nen murin e tulles)

Shkalla 1:50



Themel per murin ndares te brendshem

Shkalla 1:50



SHENIME TEKNIKE:

SHENIME TE PERGJITHSHME

- \* Vizatimi i treguar ketu te shihet se bashku me projektet e arktektures, instalimeve elektrika, hidrosantare dhe te specialistevete te hidrozhelimeve.
- \* Dimensionet tregohen ne centimetra, kuotat ne metra.
- \* Dimensionet e trareve jane gjeresi me lartesi.
- \* Permasa dhe kuota qe nuk tregohen ketu te shihen ne arkitekture.

TE DHENA MBI PROJEKTIMIN ANTISIZMIK:

Shpejtimi i projektimit "ag"	0.26
Spektri tip	1
Truallit tip	C
Faktori i sjelljes "q"	3.9

KODE PROJEKTIMI:

KTP - N.2-89
EUROCODE EC 2
EUROCODE EC 3
EUROCODE EC 8

CILESITJE E MATERIALEVE

\*\* BETONI

PER THEMELE	XC2
Klasi i ekspozimit	C25 /30
Klasi i rezistences	S4
Konsistencen e rekomanduar	

\*\* PER KOLLONA

Klasi i ekspozimit	XC2
Klasi i rezistences	C30 /37
Konsistencen e rekomanduar	S4

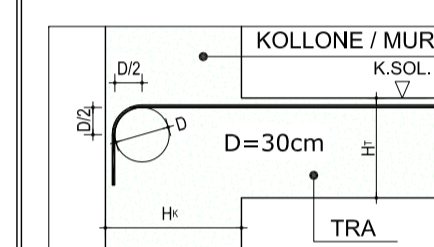
\*\* PER TRARE, SOLETA

Klasi i ekspozimit	XC1 & XC4
Klasi i rezistences	C30 /37
Konsistencen e rekomanduar	S4

\*\* ÇELIKU PER ARMIM

Çelik Klasi	S500 B
Tensioni karakteristik i rrjedhshmerise $f_{yk} \geq 500 \text{ Mpa}$	

\* KTHIMI I HEKURIT PUNUES



\* SHITRESAT MBROJTESE

PER KOLLONA

KOLLONE	25
* SHITRESA MBROJTESE E KOLLONAVE, TE BEHET 2.5 cm NGA FAGE E STAFES	

PER TRARET

* SHITRESAT MBROJTESE TE TRAREVE, TE BEHEN PER TE GJITHA FAQET E TRAUT 3.0 cm, shtresa mbrojtese	
--	--

Titulli i Projektit

"Përgatitja e Projekti Preventiv për Rikonstruksionin e Godinës së Korpusit Qëndror dhe Sistemitin e Ambjentëve të Jashtë të SUT"

Porositësi

SPITALI UNIVERSITAR I TRAUMËS

Grupi i Projektimit - Bashkimi i Operatorëve

CIVIL CONS sh.p.k  
NR.LICENCE: N.6867/4  
NUIS: L813150150



C.E.C GROUP sh.p.k  
NR.LICENCE: N.6635/12  
NUIS: L118070131M



Grupi i Projektimit

Paicioni	Drejtesues Projekti	Emri	Korab ALIKO	Licenca	K. 1505/2
Paicioni	Arktekt	Emri	Irelia PREMTI Ivo BOGDANI	Licenca	A. 1172/1 A. 1118/2
Paicioni	Inzhinier Strukturist	Emri	Kreshnik SHEQERI	Licenca	K. 0995/3
Paicioni	Inzhinier Elektrik	Emri	Eugen VERDHA	Licenca	E. 1170/4
Paicioni	Inzhinier Hidroteknik	Emri	Dritan BRATKO	Licenca	K. 2637/1
Paicioni	Inzhinier Mekanik	Emri	Mentor KABA	Licenca	M. 0562/1
Paicioni	Inzhinier Mjedis	Emri	Xhoana CELAJ	Licenca	M. 1533
Paicioni	Ekspert MNZ	Emri	Dritan Bratko	Certifikate	Nr. 4494

Emërtimi i Vizatimit:

PLANI I KOLLONAVE NE KUOTEN ±0.00  
PLANI I THEMELEVE NE KUOTEN -1.00  
DETAJE PER THEMELIN B/A

Data: 2021

Shkalla: 1:50

Nr. i Fletës: K-01

FORMAT A1 (841x594)mm

BLOKU - 05



**SHËNIME TEKNIKE:**

**SHËNIME TE PERGJITHSHME**

- \* Vizatimi i treguar këtu të shihet së bashku me projektet e arkitektures, instalimeve elektrike, hidrosanitare dhe të specialisteve të hidroizollimeve.
- \* Dimensionet tregohen në centimetra, kuotat në metra.
- \* Dimensionet e trareve janë gjeresi me lartësi.
- \* Përmasa dhe kuota që nuk tregohen këtu të shihen në arkitekturë.

**TE DHENJA MBI PROJEKTIMIN ANTISIZMIK:**

Shpejtësi i projektimit "a"	0.26
Spektri i tip	1
Truallit i tip	C
Faktori i sjelljes "q"	3.9

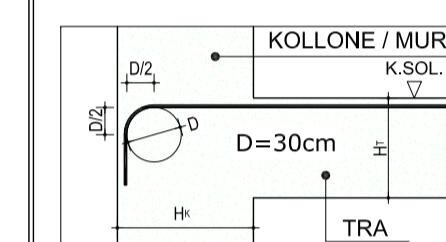
**KODE PROJEKTIMI:**

- KTP - N.2 -89
- EUROCODE EC 2
- EUROCODE EC 3
- EUROCODE EC 8

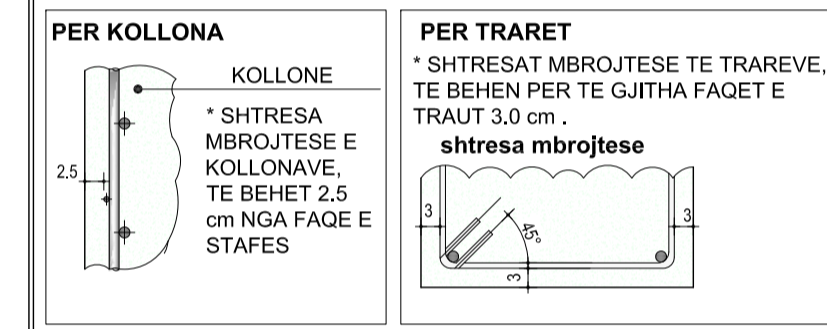
**CILESITE E MATERIALEVE**

- \*\* BETONI**
- PER THEMELE**  
Klasi i ekspozimit XC2  
Klasi i rezistences C25 /30  
Konsistenca e rekomanduar S4
- PER KOLLONA**  
Klasi i ekspozimit XC2  
Klasi i rezistences C30 /37  
Konsistenca e rekomanduar S4
- PER TRARE , SOLETA**  
Klasi i ekspozimit XC1 & XC4  
Klasi i rezistences C30 /37  
Konsistenca e rekomanduar S4
- \*\* ÇELIKU PER ARMIM**  
Çelik Klasi S500 B  
Tensioni karakteristik i rrjedhshmerise fyk ≥ 500 Mpa

**\* KTHIMI I HEKURIT PUNUES**



**\* SHITRESAT MBROJTESE**



**Titulli i Projektit**  
"Përgatitja e Projekti Preventiv për Rikonstruksionin e Godinës së Korpusit Qëndror dhe Sistemit të Ambjentëve të Jashtë të SUT"

**Porositësi**  
SPITALI UNIVERSITAR I TRAUMËS

**Grupi i Projektimit - Bashkimi i Operatorëve**

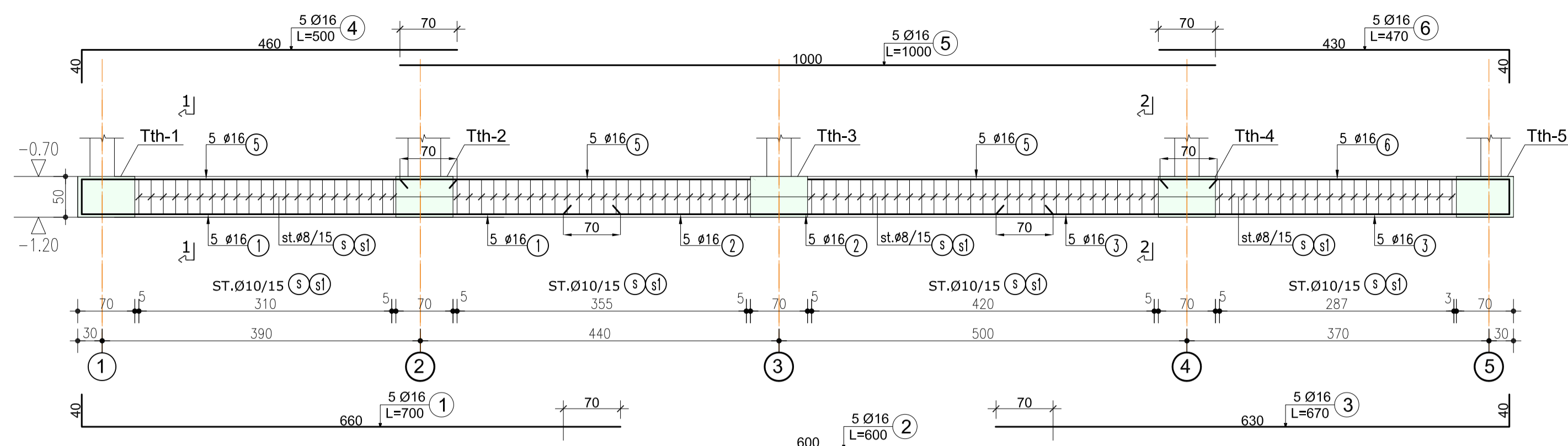
<b>CIVIL CONS sh.p.k</b> NR.LICENCE: N.6867/4 NUIS: 1813150150	<b>C.E.C GROUP sh.p.k</b> NR.LICENCE: N.6635/12 NUIS: L11807013M
--	--

**Grupi i Projektimit**

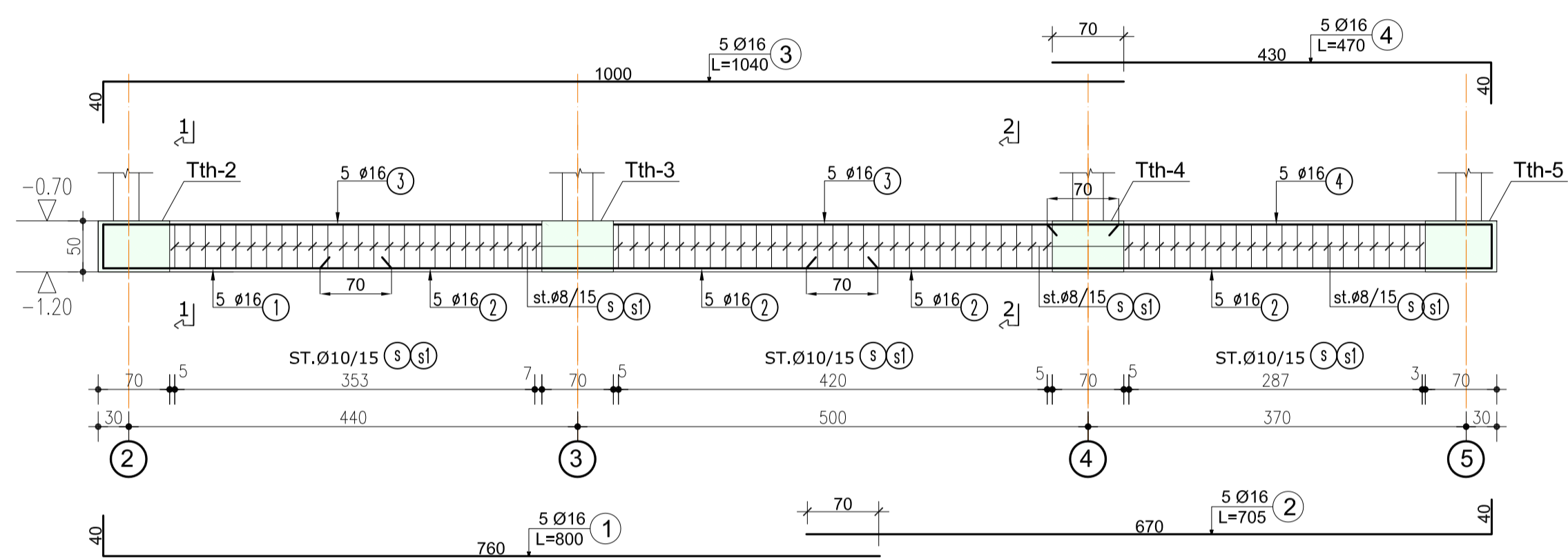
Paicioni	Drejtes Projekt	Emri	Korab ALIKO	Licenca	K. 1505/2
Paicioni	Arkitekt	Emri	Irelia PRËMTI Ivo BOGDANI	Licenca	A. 1172/1 A. 1118/2
Paicioni	Inxhinier Strukturist	Emri	Kreshnik SHEQERI	Licenca	K. 0995/3
Paicioni	Inxhinier Elektrik	Emri	Eugen VERDHA	Licenca	E. 1170/4
Paicioni	Inxhinier Hidroteknik	Emri	Dritan BRATKO	Licenca	K. 2637/1
Paicioni	Inxhinier Mekanik	Emri	Mentor KABA	Licenca	M. 0562/1
Paicioni	Inxhinier Mjedis	Emri	Xhoana CELAJ	Licenca	M. 1533
Paicioni	Ekspert MNZ	Emri	Dritan Bratko	Certifikate	Nr. 4494

**Emërtimi i Vizatimit:**  
ARMIMI I TRAREVE TE THEMELIT Tth-A; Tth-B; Tth-C  
Tth-1; Tth-2; Tth-3; Tth-4; Tth-5

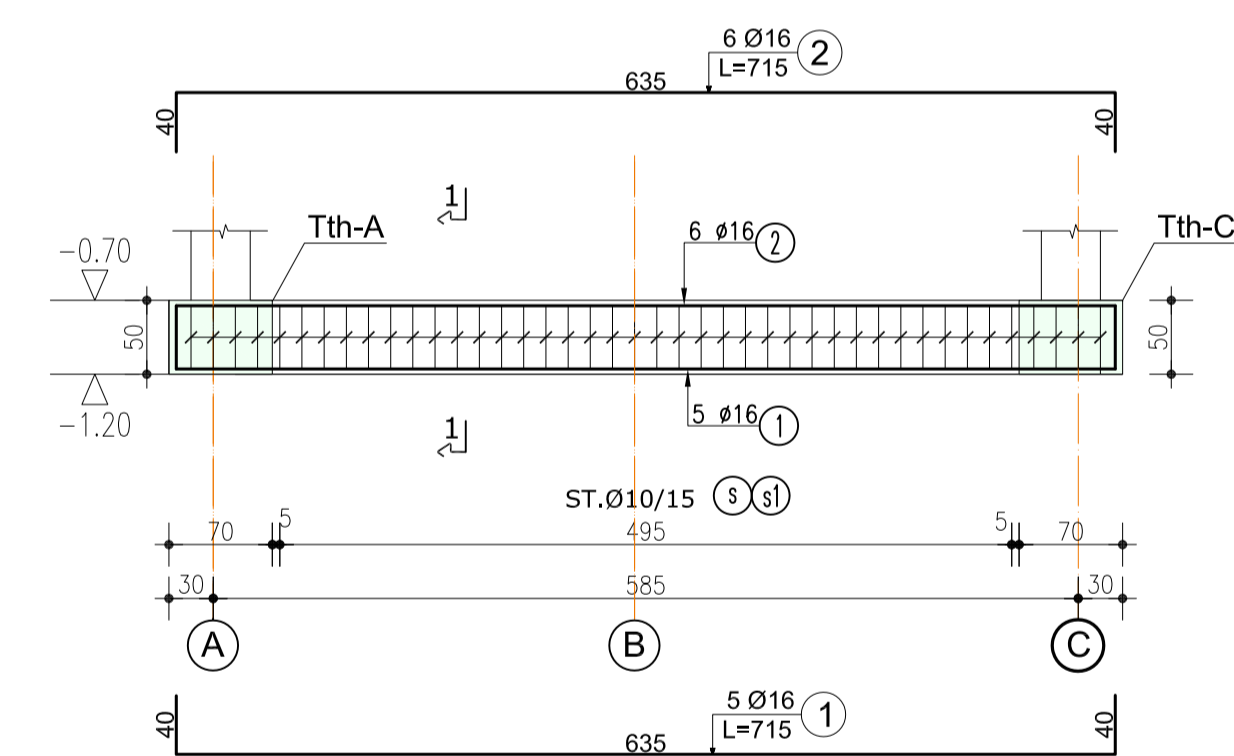
**TRAU Tth-A (1 Cope); SH 1:50**



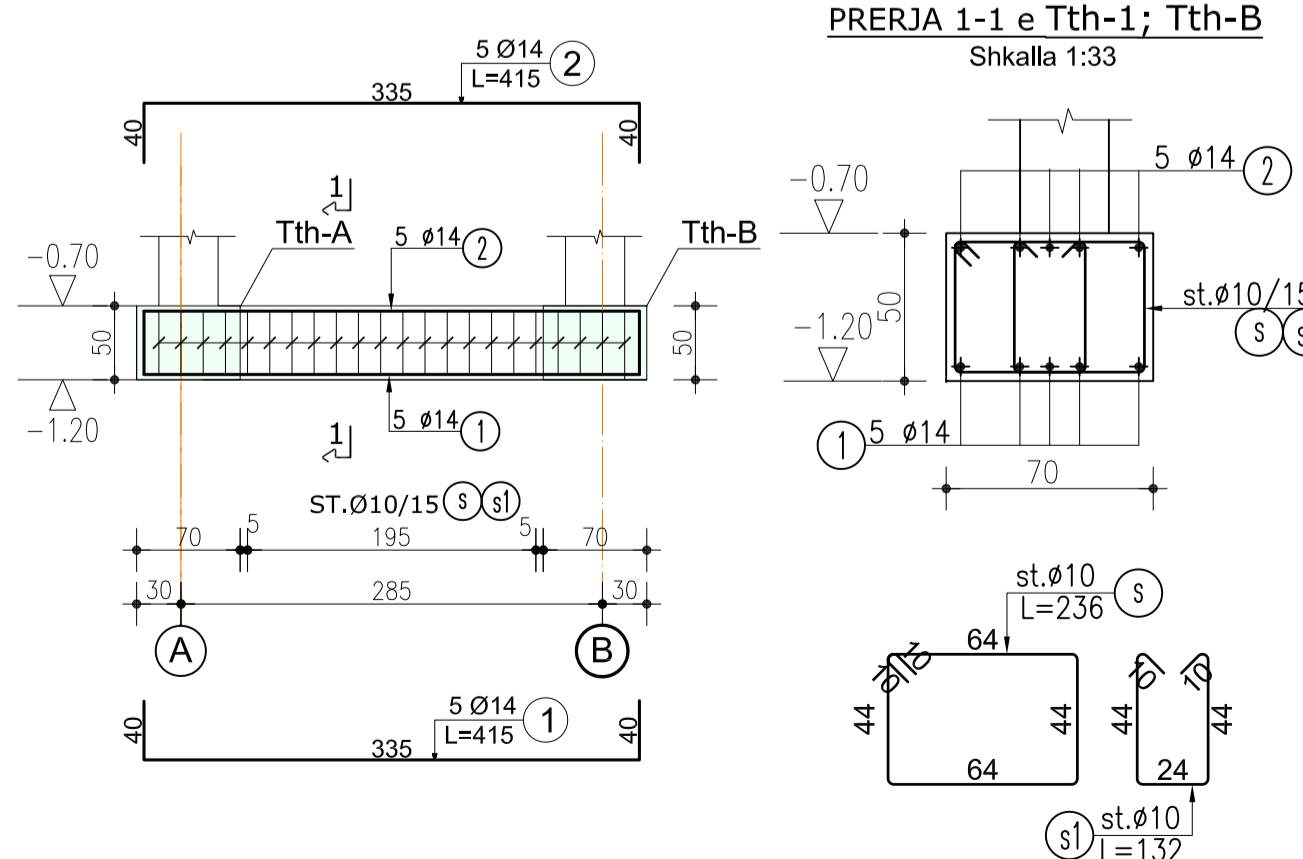
**TRAU Tth-C (1 Cope); SH 1:50**



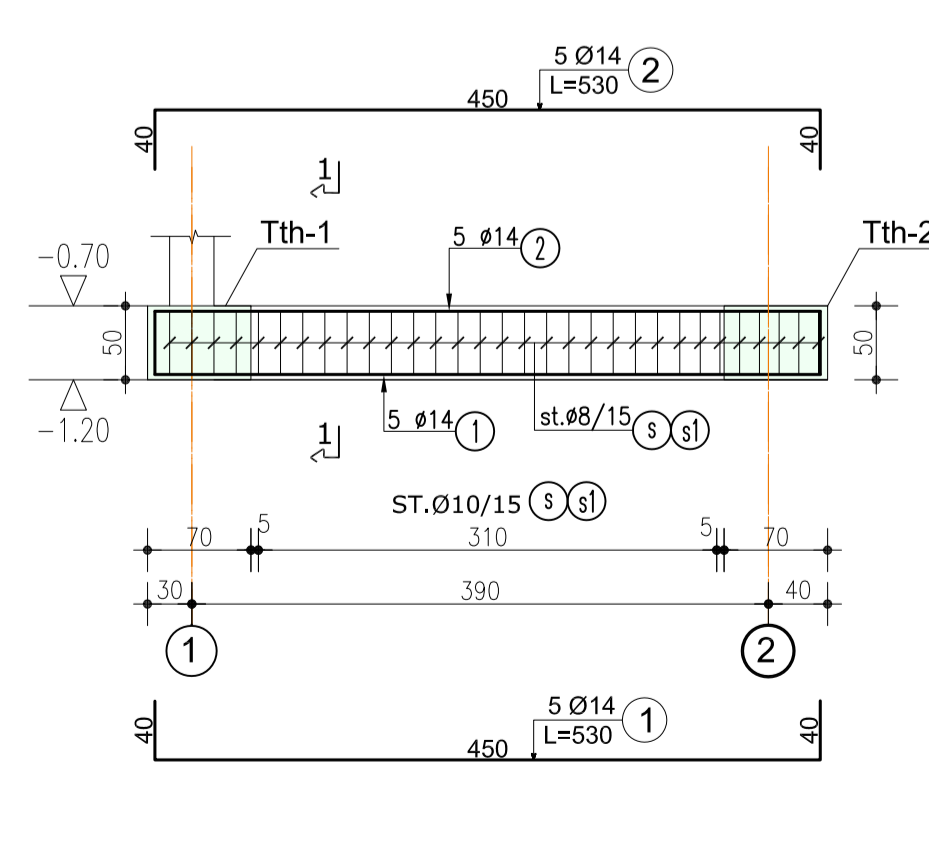
**TRAU Tth-2;Tth-3; Tth-4; Tth-5 (4 Cope); SH 1:50**



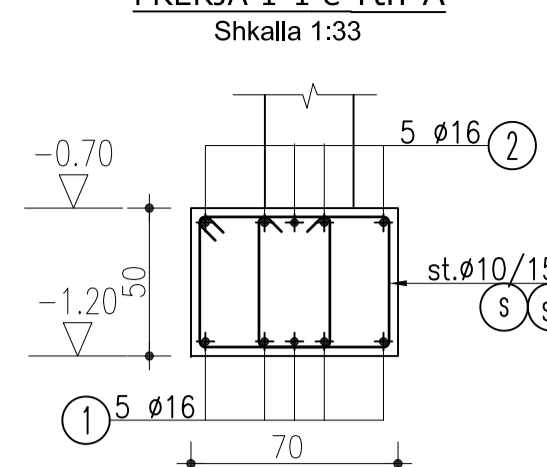
**TRAU Tth-1 (1 Cope); SH 1:50**



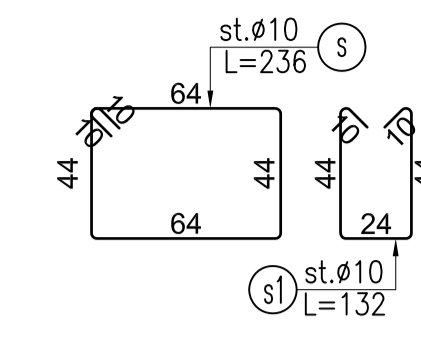
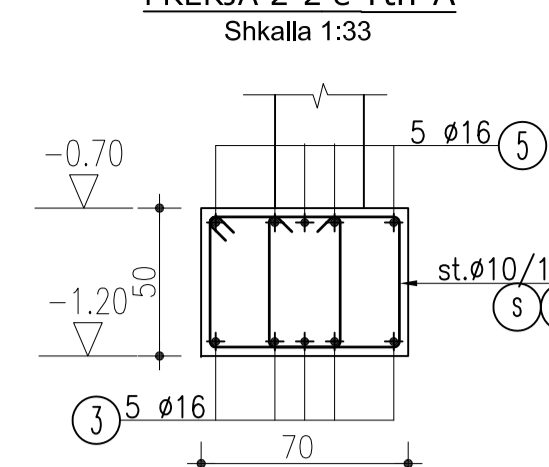
**TRAU Tth-B (1 Cope); SH 1:50**



**PRERJA 1-1 e Tth-A**

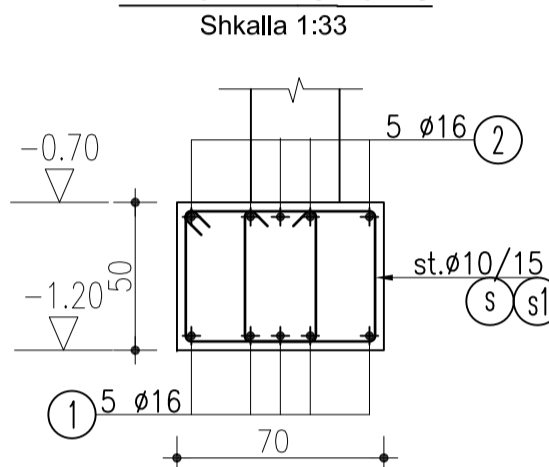


**PRERJA 2-2 e Tth-A**

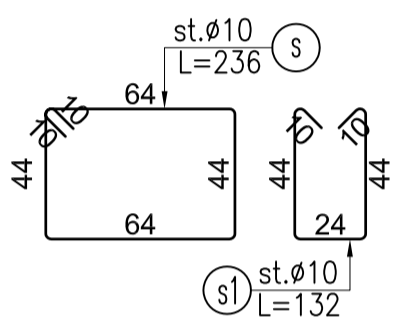
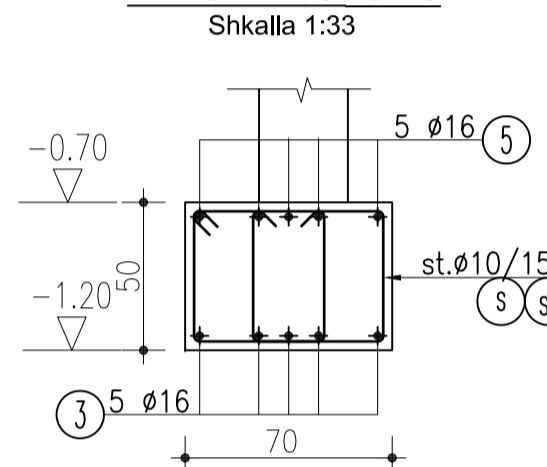


ELEMENTI	LLOJI	COPE	SPECIFIKIMI ARMATURES					ARMATURA PER 1 ELEMENT			PESHA	
			Nr.	Ø	Lcm	SASIA	Lml	Ø	Lml	P.spç	PESHA	TOTALE kg.
Trau i themelit Tth-A	1		1	16	700	5	35	8	353,28	0,39	139,39	139,4
			2	16	600	5	30	12	0	0,89	0,00	0,0
			3	16	670	5	33,5	16	197	1,58	310,92	310,9
			4	16	500	5	25					
			5	16	1000	5	50					
			s	8	236	96	226,56					
			s1	8	132	96	126,72					
SHUMA										450,32	450,3	

**PRERJA 1-1 e Tth-C**



**PRERJA 2-2 e Tth-C**



ELEMENTI	LLOJI	COPE	SPECIFIKIMI ARMATURES					ARMATURA PER 1 ELEMENT			PESHA	
			Nr.	Ø	Lcm	SASIA	Lml	Ø	Lml	P.spç	PESHA	TOTALE kg.
Trau i themelit Tth-C	1		1	16	800	5	40	8	272,32	0,39	107,45	107,4
			2	16	705	5	35,25	12	0	0,89	0,00	0,0
			3	16	1040	5	52	16	150,75	1,58	237,93	237,9
			4	16	470	5	23,5					
			s	8	236	74	174,64					
			s1	8	132	74	97,68					
SHUMA										345,38	345,4	

ELEMENTI	LLOJI	COPE	SPECIFIKIMI ARMATURES					ARMATURA PER 1 ELEMENT			PESHA	
			Nr.	Ø	Lcm	SASIA	Lml	Ø	Lml	P.spç	PESHA	TOTALE kg.
Trau i themelit Tth-2; Tth-3; Tth-4; Tth-5	4		1	16	715	5	35,75	8	154,56	0,39	60,99	243,9
			2	16	715	5	35,75	16	71,5	1,58	112,85	451,4
			s	8	236	42	99,12					
			s1	8	132	42	55,44					
			SHUMA									

ELEMENTI	LLOJI	COPE	SPECIFIKIMI ARMATURES					ARMATURA PER 1 ELEMENT			PESHA	
			Nr.	Ø	Lcm	SASIA	Lml	Ø	Lml	P.spç	PESHA	TOTALE kg.
Trau i themelit Tth-B	1		1	14	530	5	26,5	8	114,08	0,39	45,01	45,0
			2	14	530	5	26,5	14	53	1,21	64,04	64,0
			s	8	236	31	73,16					
			s1	8	132	31	40,92					
			SHUMA									

ELEMENTI	LLOJI	COPE	SPECIFIKIMI ARMATURES					ARMATURA PER 1 ELEMENT			PESHA	
			Nr.	Ø	Lcm	SASIA	Lml	Ø	Lml	P.spç	PESHA	TOTALE kg.
Trau i themelit Tth-1	1		1	14	415	5	20,75	8	80,96	0,39	31,94	31,9
			2	14	415	5	20,75	14	41,5	1,21	50,15	50,1
			s	8	236	22	51,92					
			s1	8	132	22	29,04					
SHUMA										82,09	82,1	



SHËNIME TEKNIKE:

SHËNIME TE PËRGJITHSHME

- \* Vizatimi i treguar këtu të shihet së bashku me projektet e arkitektures, instalimeve elektrike, hidrosanitare dhe te specialisteve te hidroizolimeve.
- \* Dimensionet tregohen ne centimetra, kuotat ne metra.
- \* Dimensionet e trareve jane gjeresi me lartesi.
- \* Përmasa dhe kuota qe nuk tregohen këtu të shihen ne arkitekture.

TE DHENA MBI PROJEKTIMIN ANTISIZMIK:

Shpejtimi i projektimit "ag"	0.26
Spektri tip	1
Truallit tip	C
Faktori i sjelljes "q"	3.9

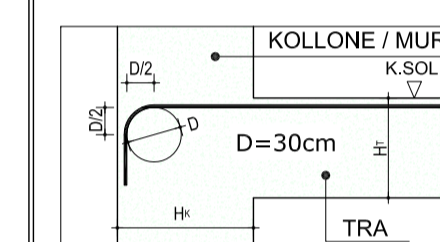
KODE PROJEKTIMI:

KTP - N.2-89  
EUROCODE EC 2  
EUROCODE EC 3  
EUROCODE EC 8

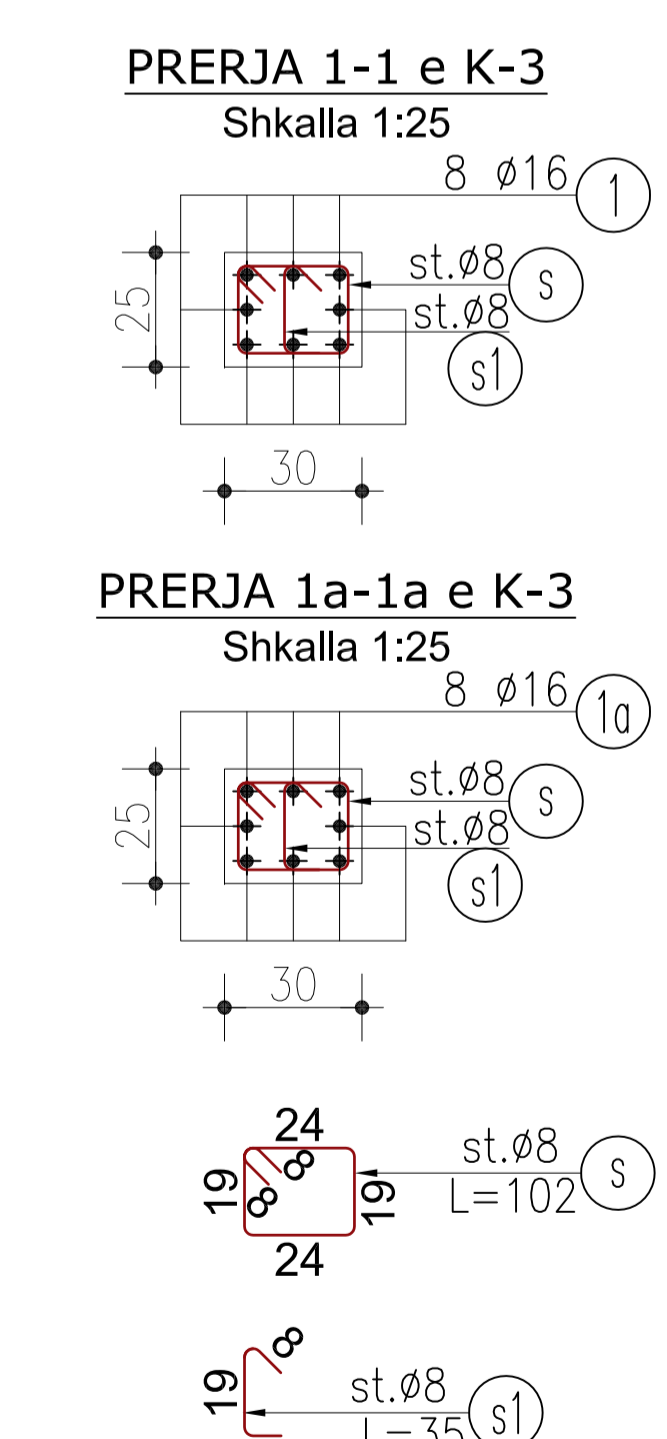
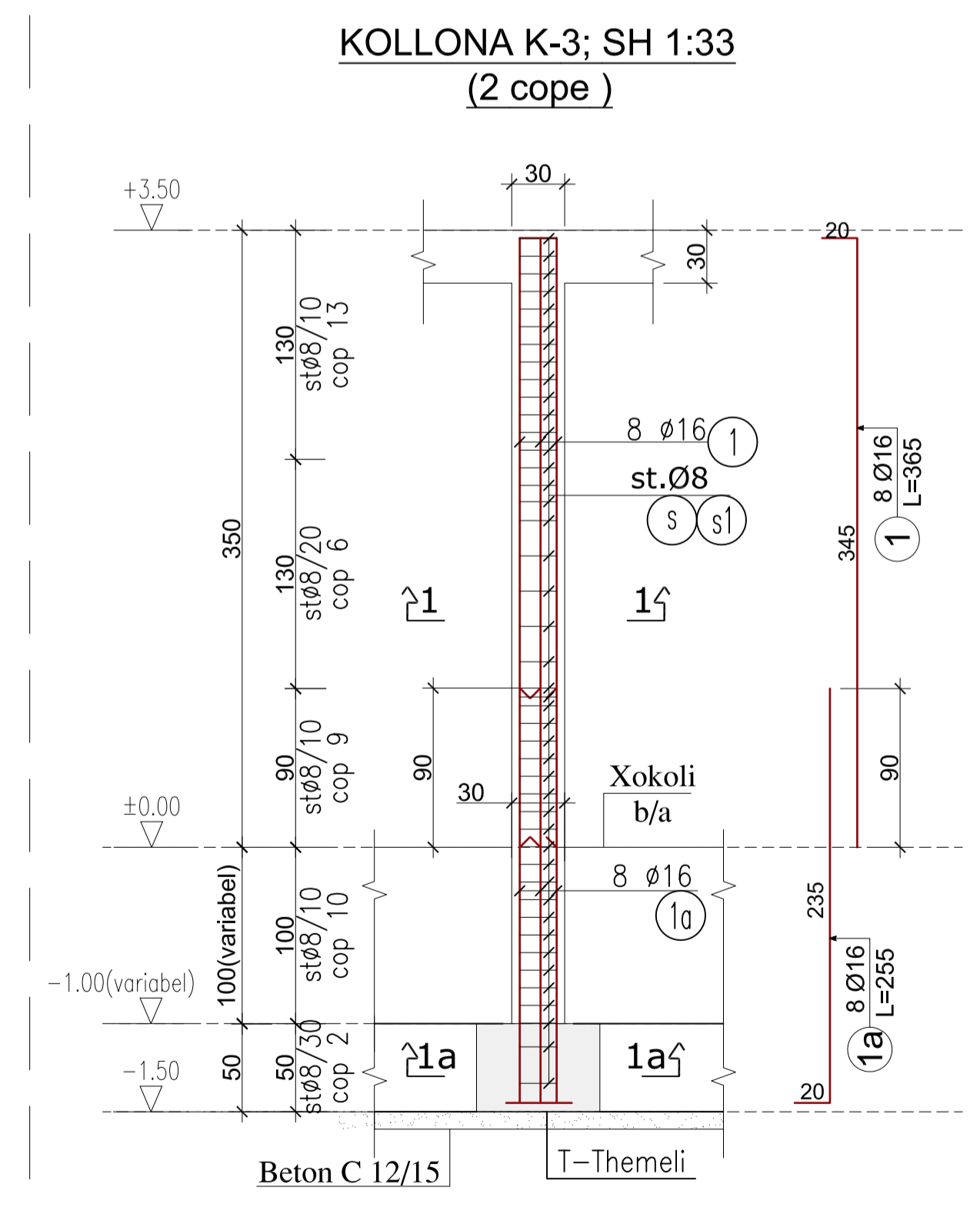
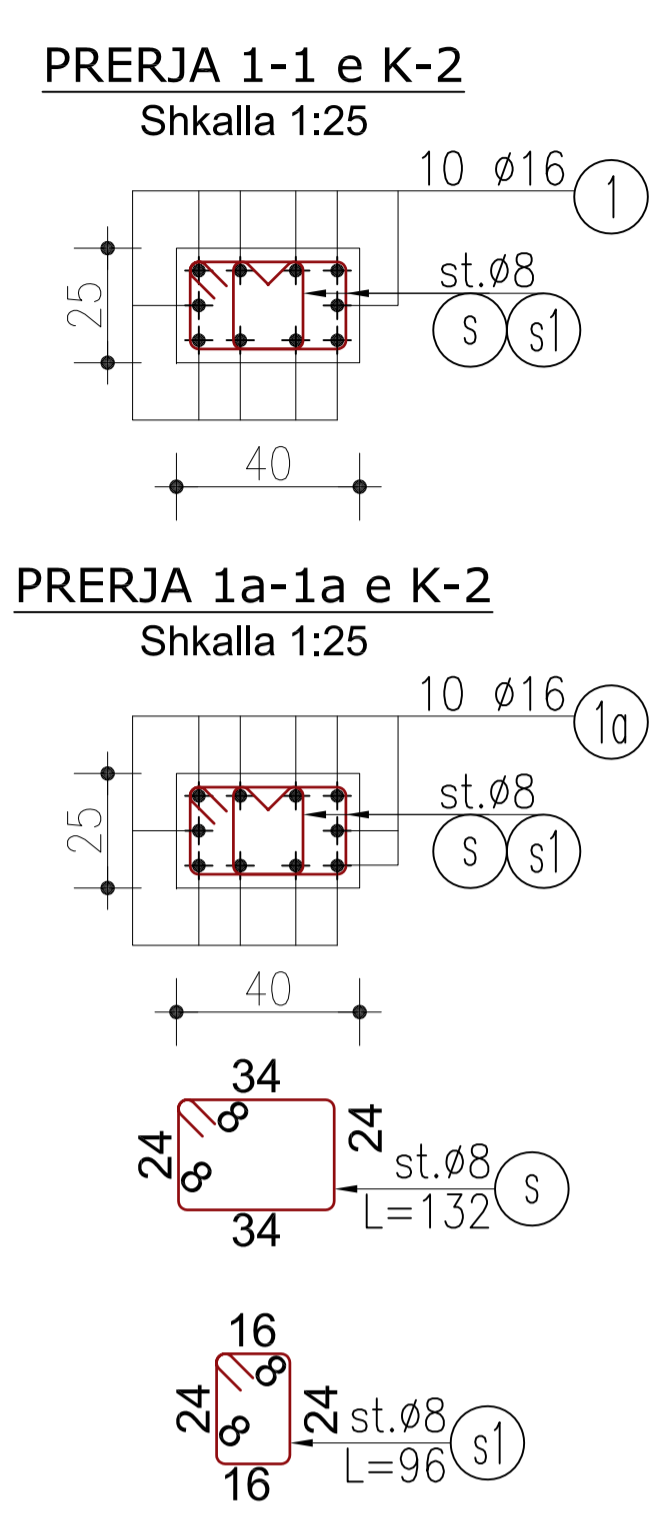
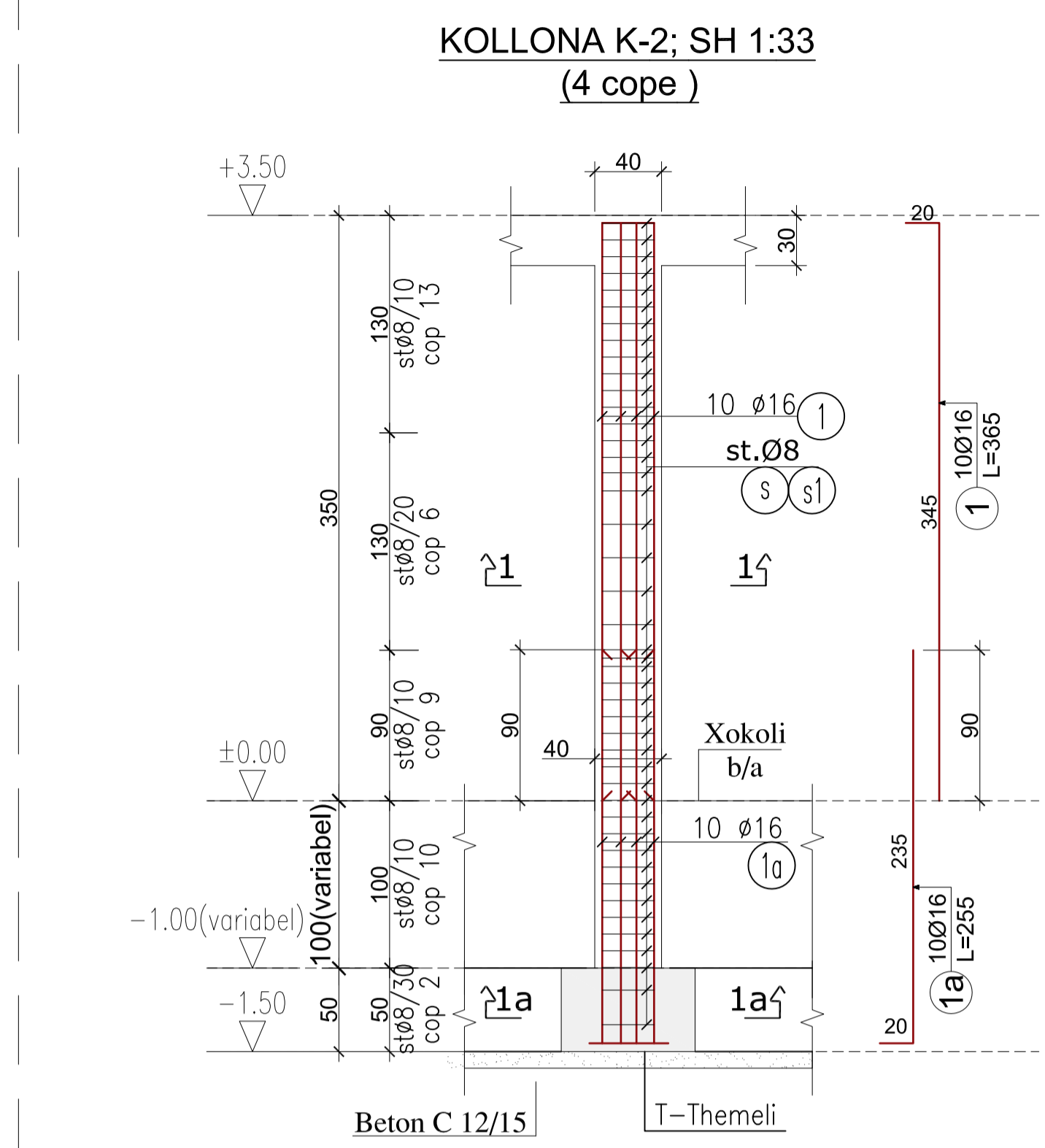
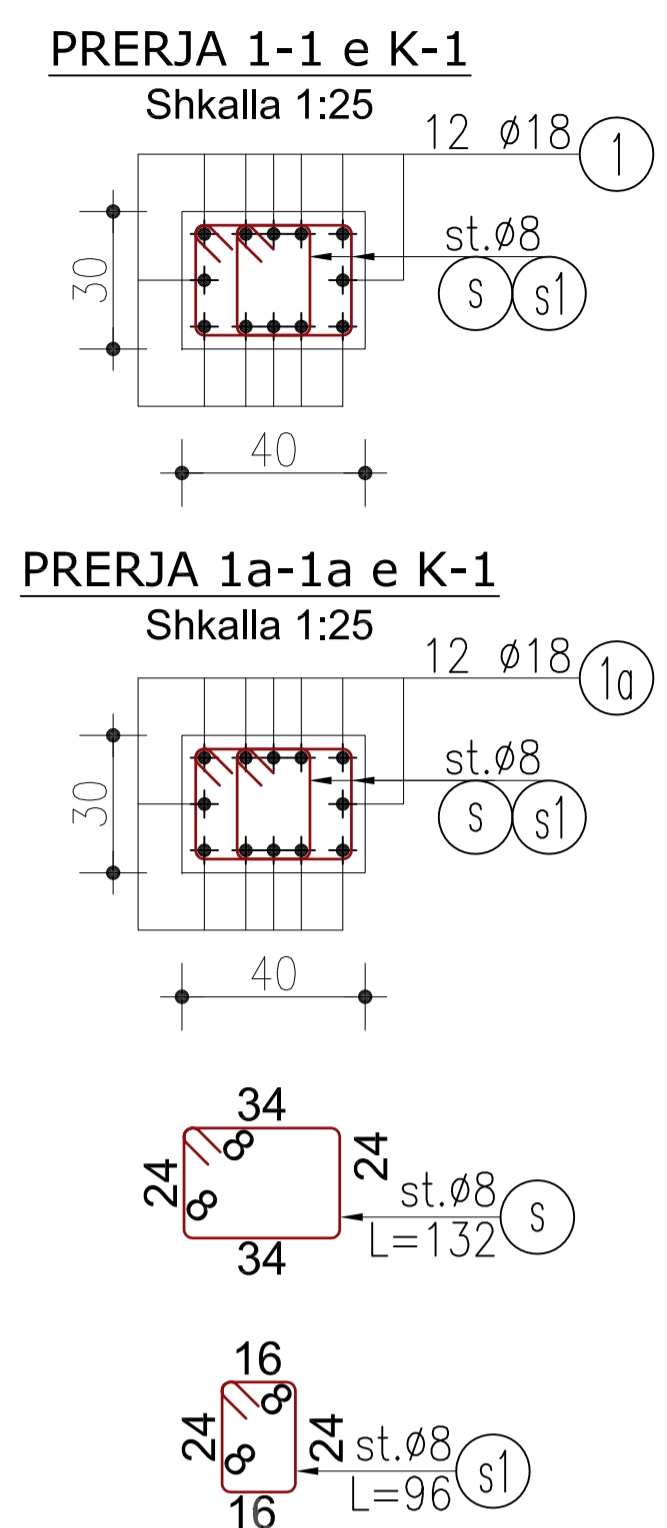
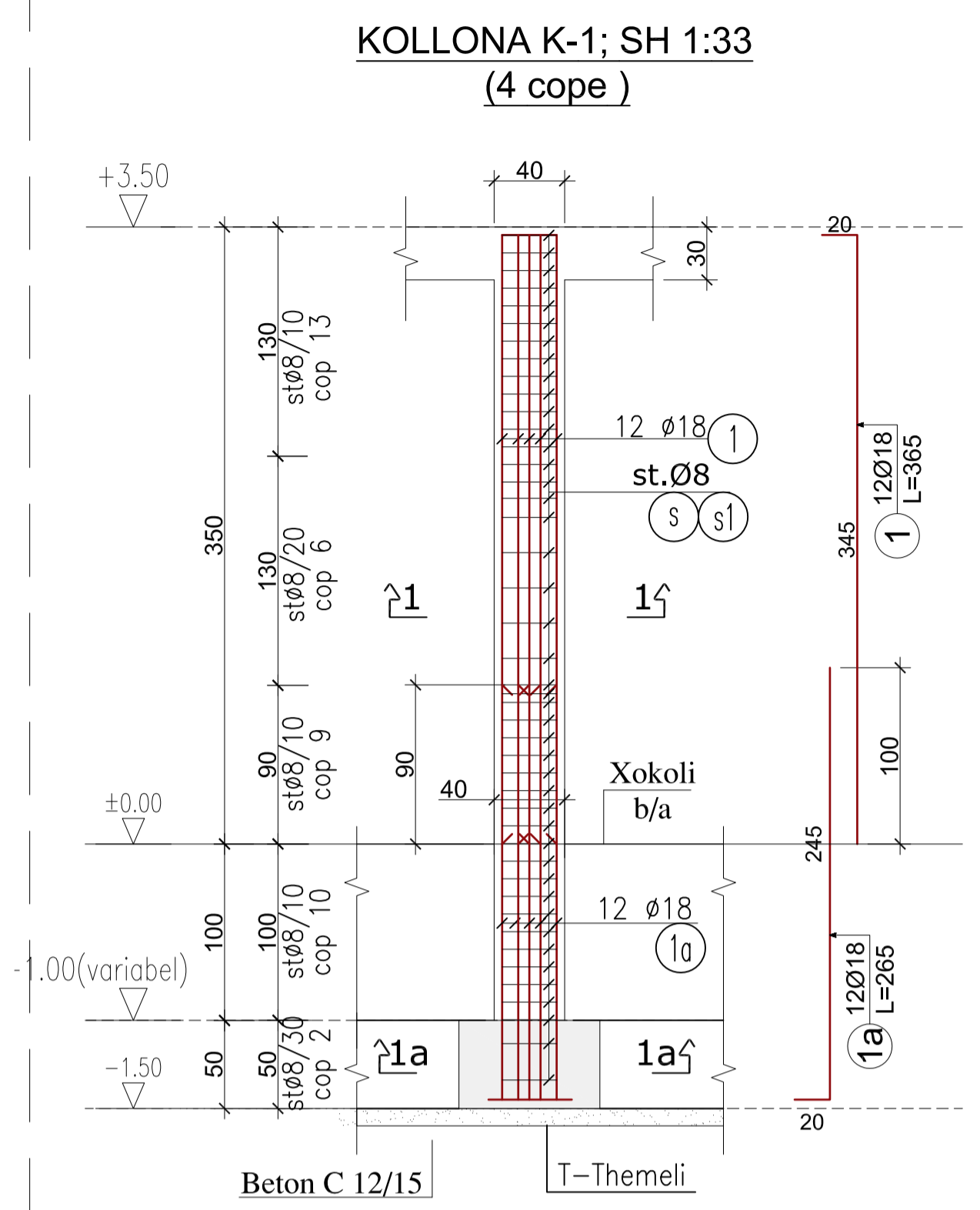
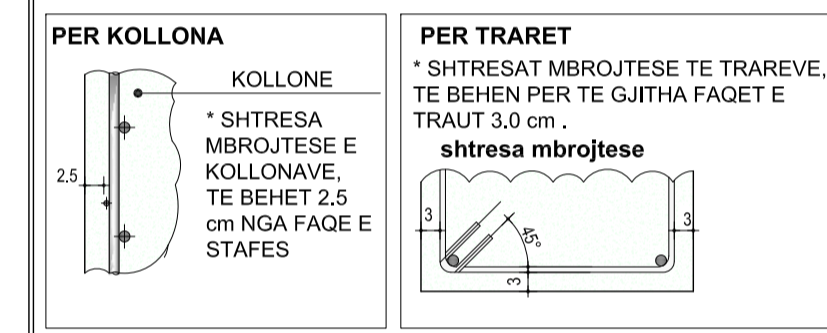
CILESITE E MATERIALEVE

<b>** BETONI</b>	
<b>PER THEMELE</b>	XC2
Klasi i ekspozimit	C25 /30
Klasi i rezistences	S4
Konsistence e rekomanduar	
<b>** PER KOLLONA</b>	
Klasi i ekspozimit	XC2
Klasi i rezistences	C30 /37
Konsistence e rekomanduar	S4
<b>** PER TRARE , SOLETA</b>	
Klasi i ekspozimit	XC1 & XC4
Klasi i rezistences	C30 /37
Konsistence e rekomanduar	S4
<b>** ÇELIKU PER ARMIM</b>	
Çelik Klasi	S500 B
Tensioni karakteristik i rrjedhshmerise $f_{yk} \geq 500$ Mpa	

\* KTHIMI I HEKURIT PUNUES



\* SHITESAT MBROJTESE



ELEMENTI	LLOJI	COPE	SPECIFIKIMI ARMATURES					ARMATURA PER 1 ELEMENT				PESHA TOTALE kg.
			Nr.	Ø	Lcm	SASIA	Lml	Ø	Lml	P.spc	PESHA	
KOLLONA K-1	4	1	18	265	12	31,8	8	93,48	0,39	36,88	147,5	
		2	18	365	12	43,8	18	75,6	2,00	151,01	604,1	
		s	8	132	41	54,12						
		s1	8	96	41	39,36						
SHUMA										187,90	751,6	
ELEMENTI	LLOJI	COPE	SPECIFIKIMI ARMATURES					ARMATURA PER 1 ELEMENT				PESHA TOTALE kg.
			Nr.	Ø	Lcm	SASIA	Lml	Ø	Lml	P.spc	PESHA	
KOLLONA K-2	4	1	16	255	10	25,5	8	93,48	0,39	36,88	147,5	
		2	16	365	10	36,5	16	62	1,58	97,85	391,4	
		s	8	132	41	54,12						
		s1	8	96	41	39,36						
SHUMA										134,74	539,0	
ELEMENTI	LLOJI	COPE	SPECIFIKIMI ARMATURES					ARMATURA PER 1 ELEMENT				PESHA TOTALE kg.
			Nr.	Ø	Lcm	SASIA	Lml	Ø	Lml	P.spc	PESHA	
KOLLONA K-3	2	1	16	255	8	20,4	8	56,17	0,39	22,16	44,3	
		2	16	365	8	29,2	16	49,6	1,58	78,28	156,6	
		s	8	102	41	41,82						
		s1	8	35	41	14,35						
SHUMA										100,45	200,9	



Titulli i Projektit  
"Përgatitja e Projekti Preventiv për Rikonstruksionin e Godinës së Korpusit Qëndror dhe Sistemit të Ambjentëve të Jashtme të SUT"

Porositësi  
SPITALI UNIVERSITAR I TRAUMËS

Grupi i Projektimit - Bashkimi i Operatorëve

CIVIL CONS sh.p.k NR.LICENCE: N.6867/4 NUIS: L813150150	C.E.C GROUP sh.p.k NR.LICENCE: N.6635/12 NUIS: L11807013M
---	---

Grupi i Projektimit

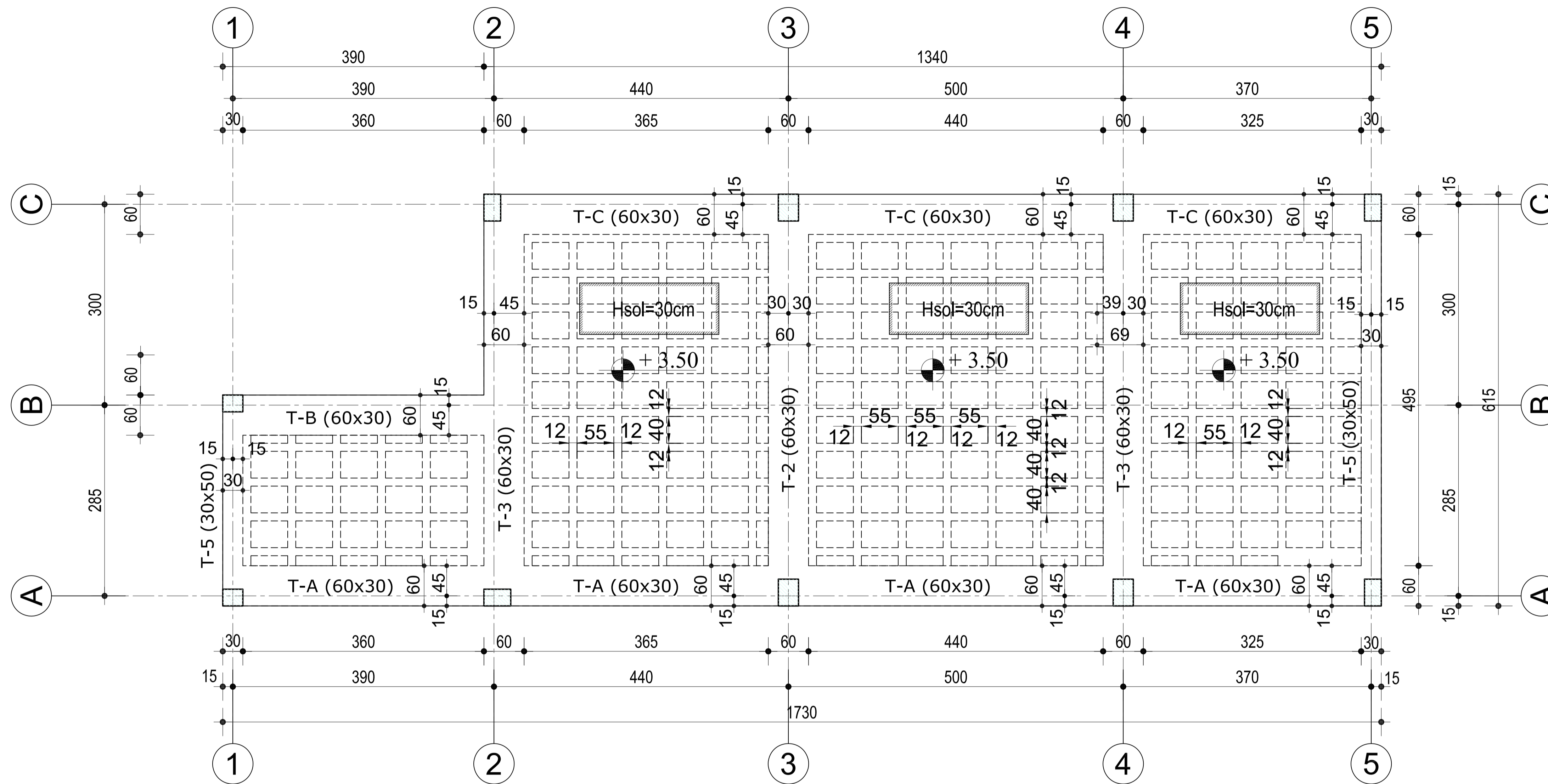
Paqisori	Drejtes Projekti	Emri	Korab ALIKO	Licenca	K. 1505/2
Paqisori	Arkitekt	Emri	Irelia PRËMTI Ivo BOGDANI	Licenca	A. 1172/1 A. 1118/2
Paqisori	Inzhinier Strukturist	Emri	Kreshnik SHEQERI	Licenca	K. 0995/3
Paqisori	Inzhinier Elektrik	Emri	Eugen VERDHA	Licenca	E. 1170/4
Paqisori	Inzhinier Hidroteknik	Emri	Dritan BRATKO	Licenca	K. 2637/1
Paqisori	Inzhinier Mekanik	Emri	Mentor KABA	Licenca	M. 0562/1
Paqisori	Inzhinier Mjedisi	Emri	Xhoana CELAJ	Licenca	M. 1533
Paqisori	Ekspert MNZ	Emri	Dritan Bratko	Certifikate	Nr. 4494

Emërtimi i Vizatimit:  
ARMIMI I KOLLONAVE K-1; K-2; K-3



Plani i trareve ne kuoten +3.50

SHKALLA 1:50



SHËNIME TEKNIKE:

SHËNIME TE PËRGJITHSHME

- \* Vizatimi i treguar ketu te shihet se bashku me projektet e arkitektures, instalimeve elektrike, hidrosanitare dhe te specialisteve te hidroizolimeve.
- \* Dimensionet tregohen ne centimetra, kuotat ne metra.
- \* Dimensionet e trareve jane gjeresi me lartesi.
- \* Permasa dhe kuota qe nuk tregohen ketu te shihen ne arkitekture.

TE DHENA MBI PROJEKTIMIN ANTISIZMIK:

Shpejtimi i projektimit "ag"	0.26
Spektri tip	1
Truallii tip	C
Faktori i sjelljes "q"	3.9

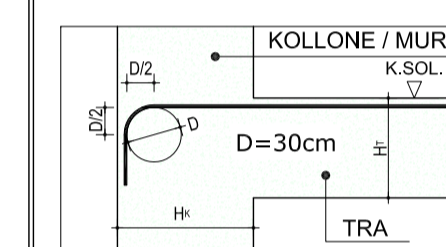
KODE PROJEKTIMI:

KTP - N.2 -89  
EUROCODE EC 2  
EUROCODE EC 3  
EUROCODE EC 8

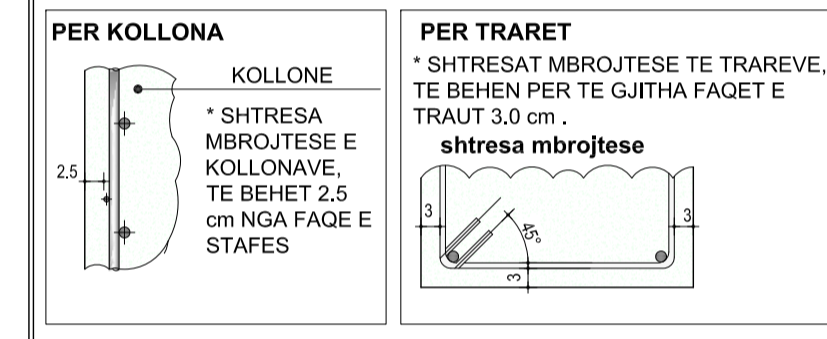
CILESITË E MATERIALEVE

<b>** BETONI</b>	
<b>PER THEMELE</b>	
Klasi i ekspozimit	XC2
Klasi i rezistences	C25 /30
Konsistencë e rekomanduar	S4
<b>PER KOLLONA</b>	
Klasi i ekspozimit	XC2
Klasi i rezistences	C30 /37
Konsistencë e rekomanduar	S4
<b>PER TRARE , SOLETA</b>	
Klasi i ekspozimit	XC1 & XC4
Klasi i rezistences	C30 /37
Konsistencë e rekomanduar	S4
<b>** ÇELIKU PER ARMIM</b>	
Çelik Klasi	S500 B
Tensioni karakteristik i rrjedhshmerise f <sub>yk</sub> ≥ 500 Mpa	

\* KTHIMI I HEKURIT PUNUES



\* SHITESAT MBROJTESE



Titulli i Projektit

"Përgatitja e Projektit Preventiv për Rikonstruksionin e Godinës së Korpusit Qëndror dhe Sistemit të Ambienteve të Jashtme të SUT"

Porositësi

SPITALI UNIVERSITAR I TRAUMËS

Grupi i Projektimit - Bashkimi i Operatorëve

<b>CIVIL CONS sh.p.k</b> NR.LICENCE: N.6867/4 NUIS: L813150150	<b>C.E.C GROUP sh.p.k</b> NR.LICENCE: N.6635/12 NUIS: L11807013M
--	--

Grupi i Projektimit

Paicioni	Drejtes Projekti	Emri	Korab ALIJO	Lisence	K. 1505/2
Paicioni	Arkitekt	Emri	Irelia PRËMTI Ivo BOGDANI	Lisence	A. 1172/1 A. 1118/2
Paicioni	Inzhinier Strukturist	Emri	Kreshnik SHEQERI	Lisence	K. 0995/3
Paicioni	Inzhinier Elektrik	Emri	Eugen VERDHA	Lisence	E. 1170/4
Paicioni	Inzhinier Hidroteknik	Emri	Dritan BRATKO	Lisence	K. 2637/1
Paicioni	Inzhinier Mekanik	Emri	Mentor KABA	Lisence	M. 0562/1
Paicioni	Inzhinier Mjedisi	Emri	Xhoana CELAJ	Lisence	M. 1533
Paicioni	Ekspert MNZ	Emri	Dritan Bratko	Certifikate	Nr. 4494

Emërtimi i Vizatimit:

PLANI I TRAREVE NE KUOTEN +3.50  
ARMIMI T-B

Data: 2021

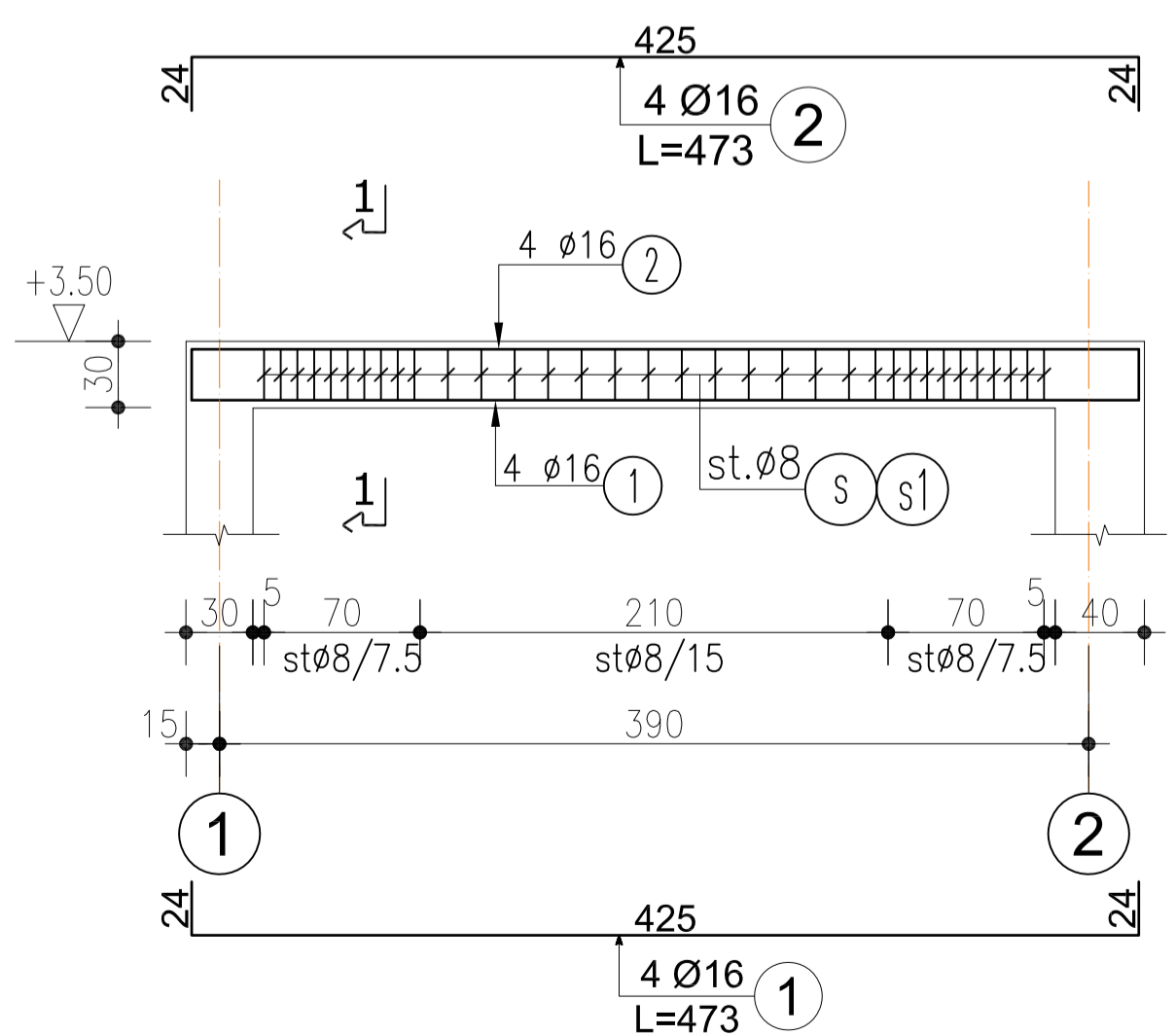
Shkalla: 1:50

Nr. i Fletës: 04

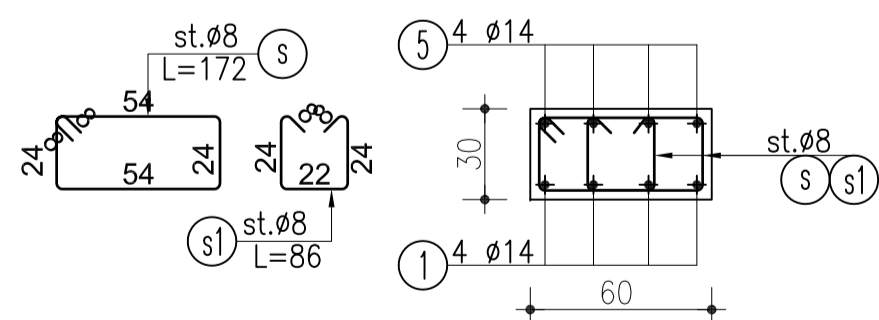
FORMAT A1 (841x594)mm

BLOKU - 05

TRAU T-B NE KUOTEN +3.50 (1 cope)  
Shkalla 1:50



PRERJA 1-1 e T-C  
Shkalla 1:33



ELEMENTI	SPECIFIKIMI ARMATURES					ARMATURA PER 1 ELEMENT			PESHA TOTALE kg.		
	LLOJI	COPE	Nr.	Ø	Lcm	SASIA	Lml	Ø		Lml	P.spc
ARMIMI I SOLETES NE KUOTES +3.50 Zgara e poshtme	1	1	10	507	14	70,98	10	659,44	0,62	406,56	406,6
		2	10	485	10	48,5					
		3	10	560	22	123,2					
		4	10	438	22	96,36					
		5	10	360	12	43,2					
		6	10	660	42	277,2					
SHUMA										406,56	406,6
ARMIMI I SOLETES NE KUOTES +3.50 Zgara e sipërme	1	1	10	200	22	44	8	1454,6	0,39	573,95	573,9
		2	10	310	44	136,4	10	454,2	0,62	280,02	280,0
		3	10	170	22	37,4					
		4	10	360	12	43,2					
		5	10	230	84	193,2					
		Z	8	70000	1	700					
		st	8	77	980	754,6					
		SHUMA									



SHËNIME TEKNIKE:

SHËNIME TË PËRGJITHSHME

- \* Vizatimi i treguar këtu të shihet së bashku me projektet e arkitektures.
- \* Instalimeve elektrike, hidrosanitare dhe të specialistëve të hidroizollimeve.
- \* Dimensionimet tregohen në centimetra, kuotat në metra.
- \* Dimensionimet e trarëve janë gjyresë në lartësi.
- \* Permasha dhe kuota që nuk tregohen këtu të shihen në arkitekturë.

TE DHENA MBI PROJEKTIMIN ANTISIZMIK:

Shpejtësi i projektimit "ag"	0.26
Spektri tip	1
Truallit tip	C
Faktor i sjelljes "q"	3.9

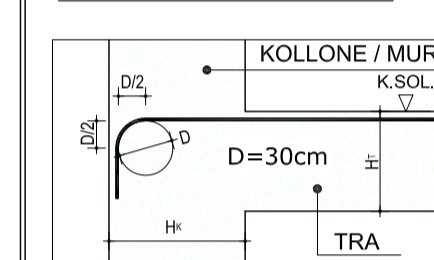
KODE PROJEKTIMIT:

KTP - N12-89	C25 /30
EUROCODE EC 2	S4
EUROCODE EC 3	
EUROCODE EC 8	

CILESITË E MATERIALEVE

<b>** BETONI</b>	
<b>*PER TËMELE</b>	
Klasi i ekspozimit	XC2
Klasi i rezistencës	C25 /30
Konsistencë e rekomanduar	S4
<b>*PER KOLLONA</b>	
Klasi i ekspozimit	XC2
Klasi i rezistencës	C30 /37
Konsistencë e rekomanduar	S4
<b>*PER TRARË, SOLETA</b>	
Klasi i ekspozimit	XC1 & XC4
Klasi i rezistencës	C30 /37
Konsistencë e rekomanduar	S4
<b>** ÇELIKU PER ARMIM</b>	
Çeliku Klasi	S500 B
Tensioni karakteristik i rrjedhshmerise fy	≥ 500 Mpa

\* KTHIMI I HEKURIT PUNUES



\* SHITRESAT MBROJTËSE

<b>PER KOLLONA</b>	<b>PER TRARËT</b>
KOLLONA	* SHITRESA MBROJTËSE TË TRARËVE, TË BEHEN PER TË GJITHA FAQET E TRAUT 3.0 cm.
* SHITRESA MBROJTËSE E KOLLONAVE, TË BEHET 2.5 cm NGA FAQET E STAFES	<b>shitresa mbrojtëse</b>

Titulli i Projektit

"Përgatitja e Projektit Preventiv për Rikonstruksionin e Godinës së Korpusit Qëndror dhe Sistemit të Ambjentëve të Jashtme të SUT"

Porositësi

SPITALI UNIVERSITAR I TRAUMËS

Grupi i Projektimit - Bashkimi i Operatorëve

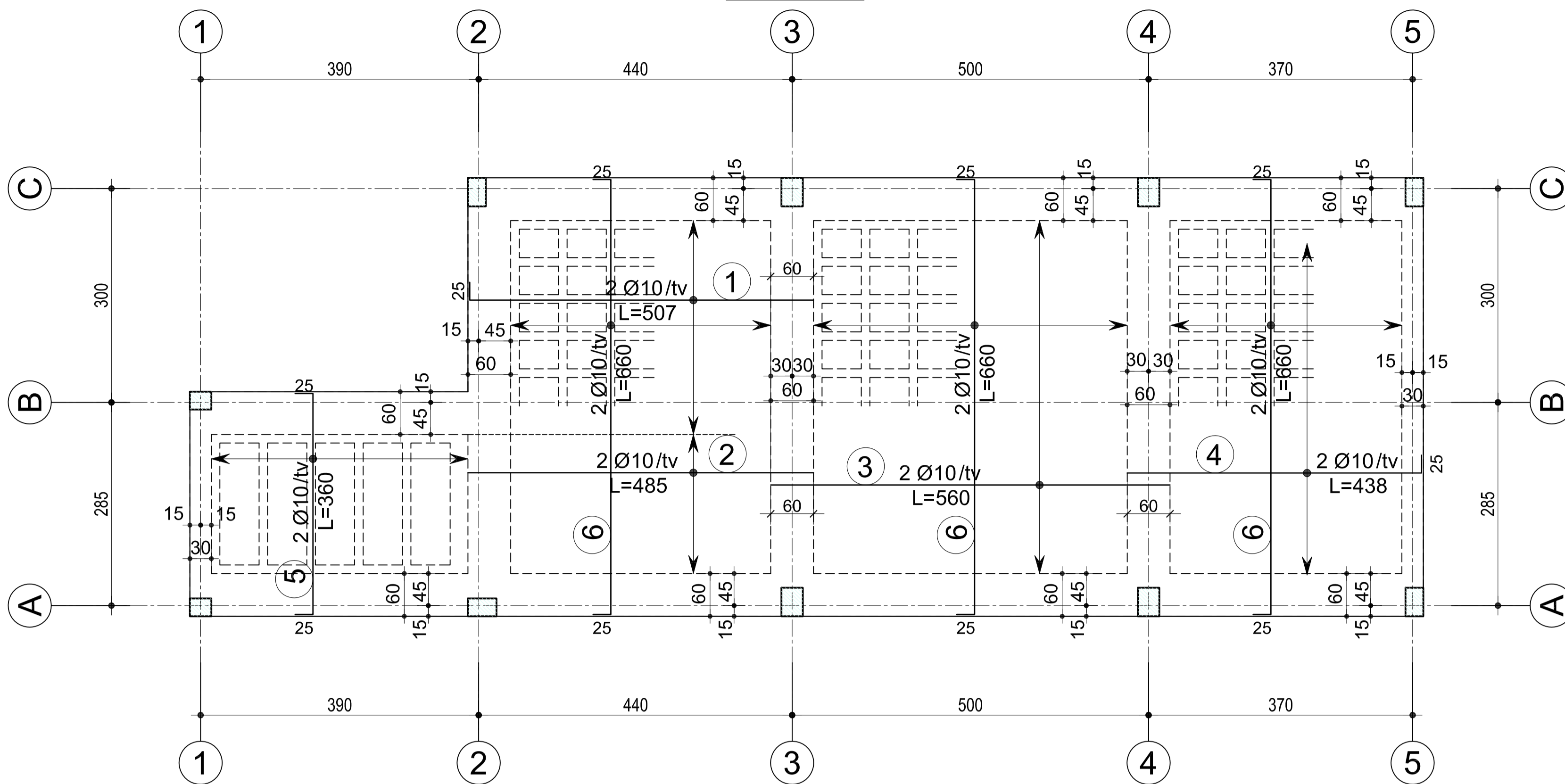
<b>CIVIL CONS sh.p.k</b> NR.LICENSE: N.6867/4 NUIS: L1813150150	<b>C.E.C GROUP sh.p.k</b> NR.LICENSE: N.6635/12 NUIS: L11807013M
---	--

Grupi i Projektimit

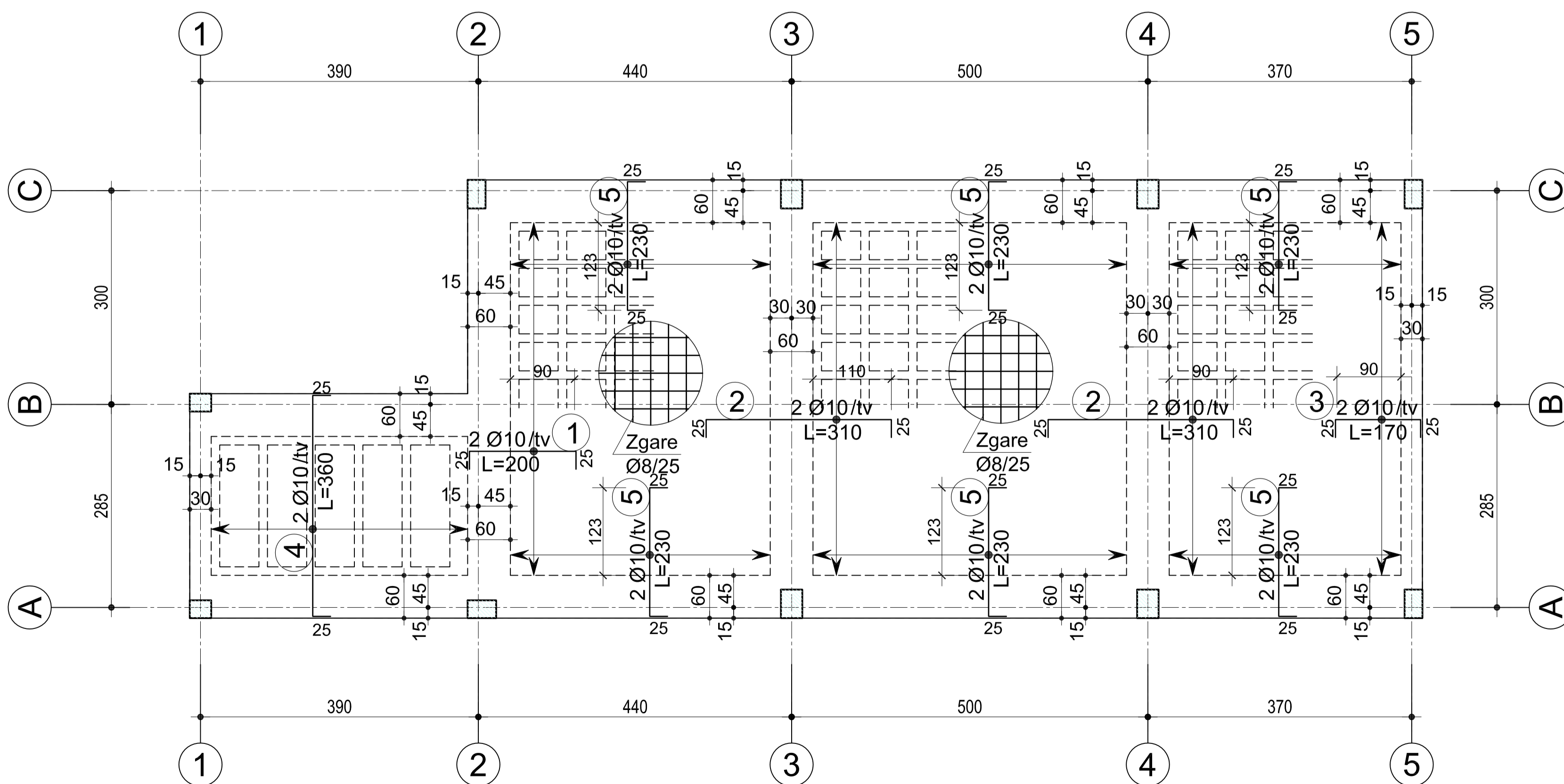
Paizosia	Drejtes Projekti	Emri	Korab ALIKO	Lisensa	K. 1505/2
Paizosia	Arkitekt	Emri	Irela PREMTI Iva BOGDANI	Lisensa	A. 1172/1 A. 1118/2
Paizosia	Inzhinier Strukturist	Emri	Kreshnik SHEQERI	Lisensa	K. 0995/3
Paizosia	Inzhinier Elektrik	Emri	Eugen VERDHA	Lisensa	E. 1170/4
Paizosia	Inzhinier Hidroteknik	Emri	Dritan BRATKO	Lisensa	K. 2637/1
Paizosia	Inzhinier Mekanik	Emri	Mentor KABA	Lisensa	M. 0562/1
Paizosia	Inzhinier Mjedis	Emri	Xhoana CELAJ	Lisensa	M. 1533
Paizosia	Ekspert MNZ	Emri	Dritan Bratko	Certifikat	Nr. 4494

Emërtimi i Vizatimit:  
ARMIMI I SOLETËS NE KUOTEN +3.50  
Zgara e poshtme dhe e sipërme e soletës

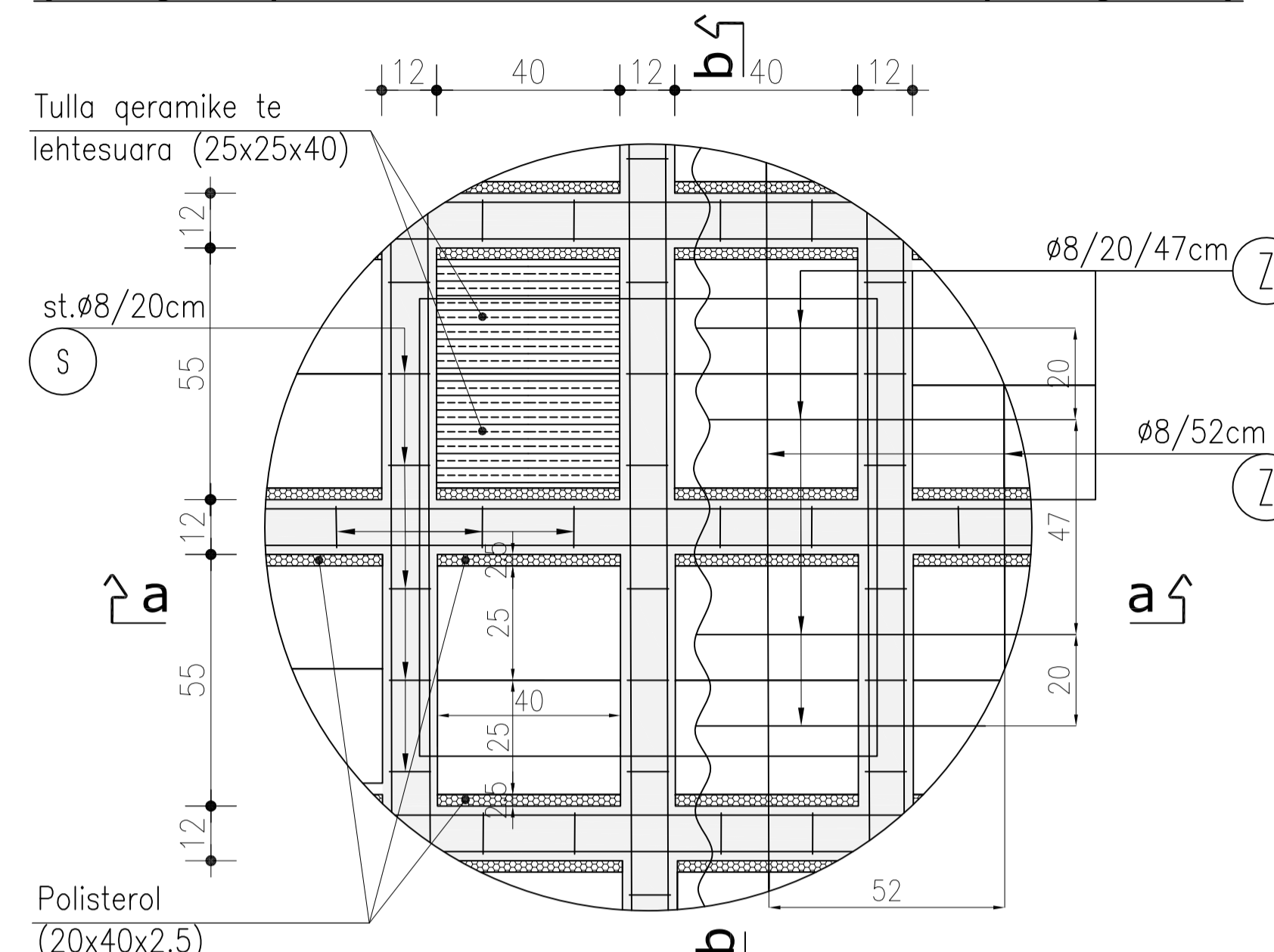
Zgara e poshtme  
SHKALLA 1:50



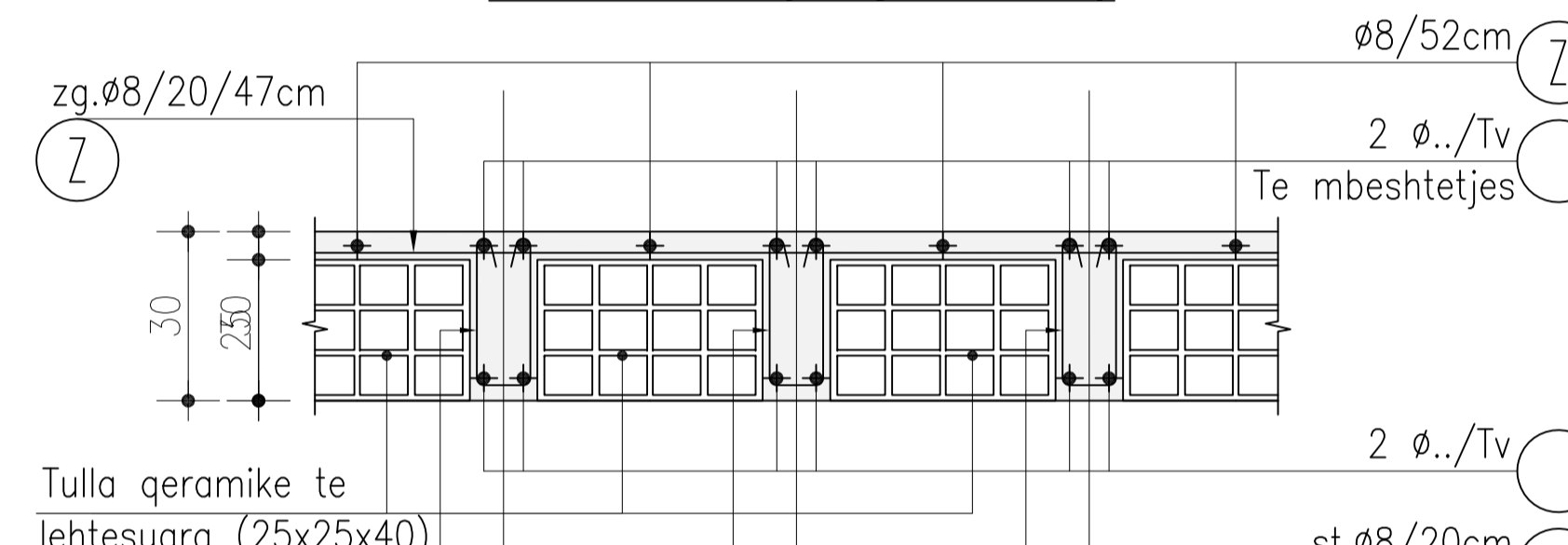
Armimi i soletës ne kuoten +3.50  
Zgara e sipërme  
SHKALLA 1:50



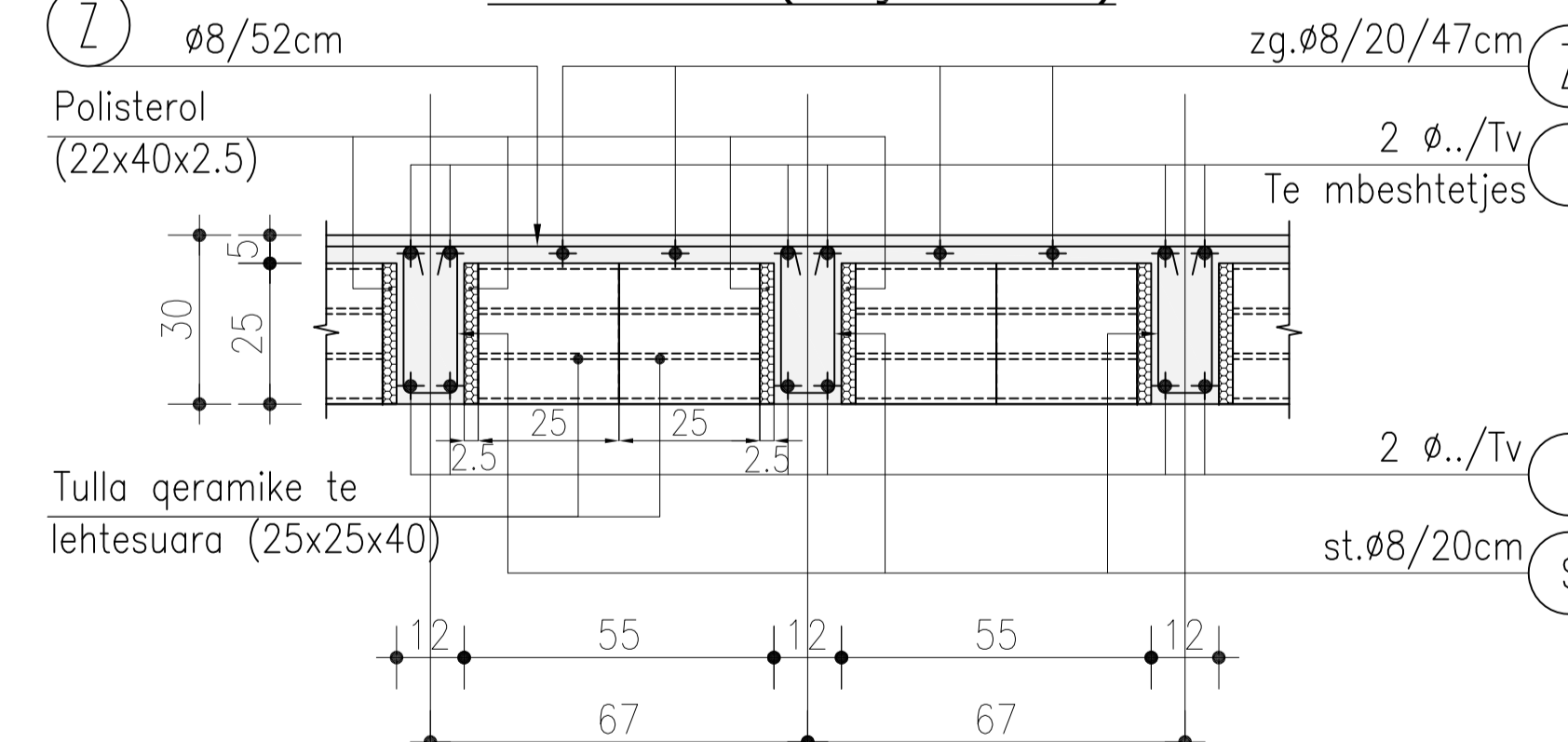
HOLLESIA "1  
(detaj ne plan i soletës me traveta ne dy drejtime)



PRERJA a-a (Tv çdo 52cm)



PRERJA b-b (Tv çdo 67cm)





SHËNIME TEKNIKE:

SHËNIME TE PËRGJITHSHME

- \* Vizatimi i treguar këtu të shihet së bashku me projektet e ardhshmeve, instalimeve elektrike, hidrosanitare dhe të specialistëve të hidroizolimeve.
- \* Dimensionet tregohen në centimetra, kuotat në metra.
- \* Dimensionet e trarëve janë gjerësi me lartësi.
- \* Përmasa dhe kuota që nuk tregohen këtu të shihen në arkitektura.

TE DHËNA MBI PROJEKTIMIN ANTISIZMIK:

Shpejtësi i projektimit "a"	0.26
Spektri i tip	1
Truallit i tip	C
Faktori i sjelljes "q"	3.9

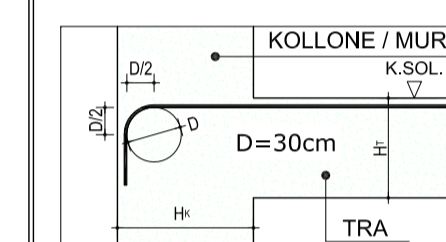
KODE PROJEKTIMI:

KTP - N.2-89  
EUROCODE EC 2  
EUROCODE EC 3  
EUROCODE EC 8

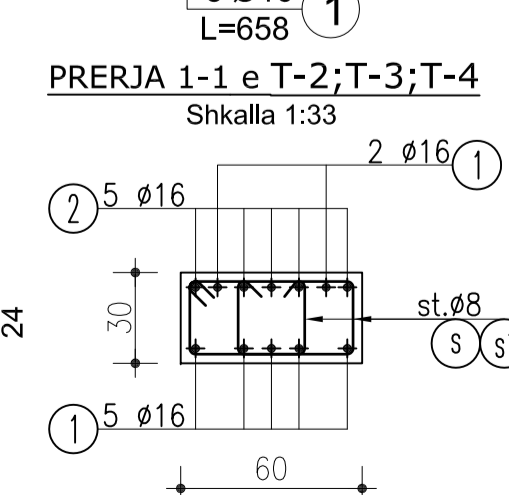
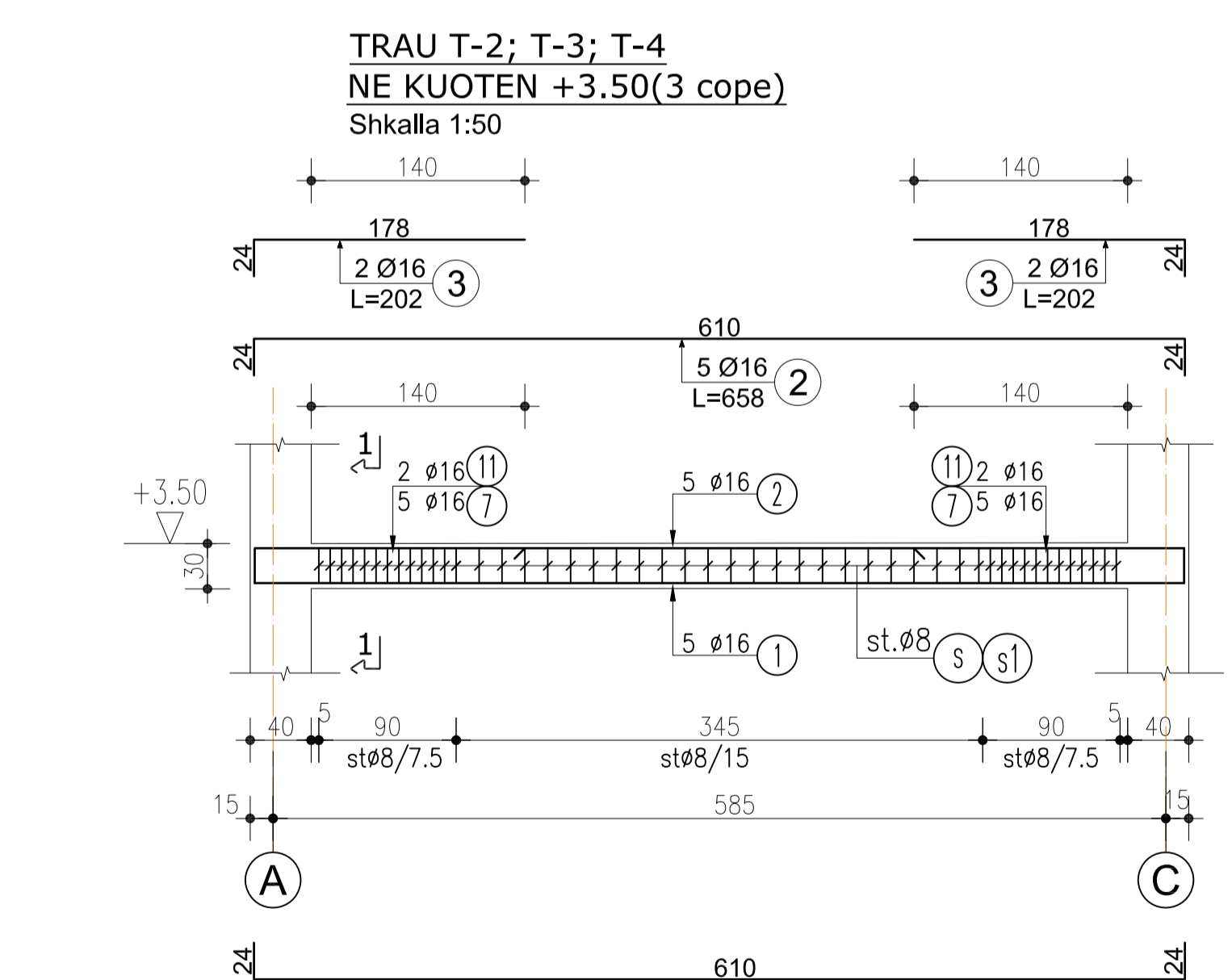
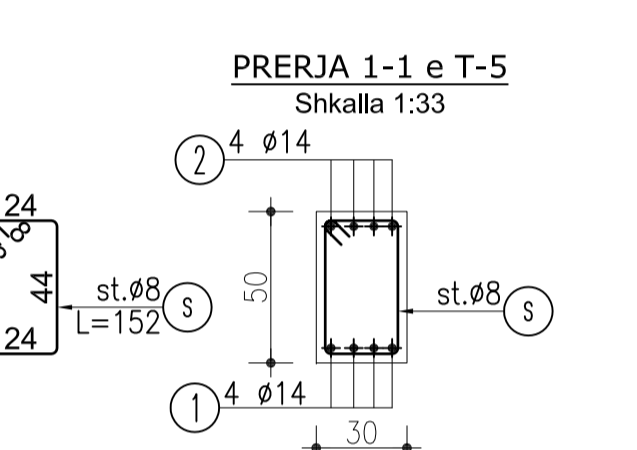
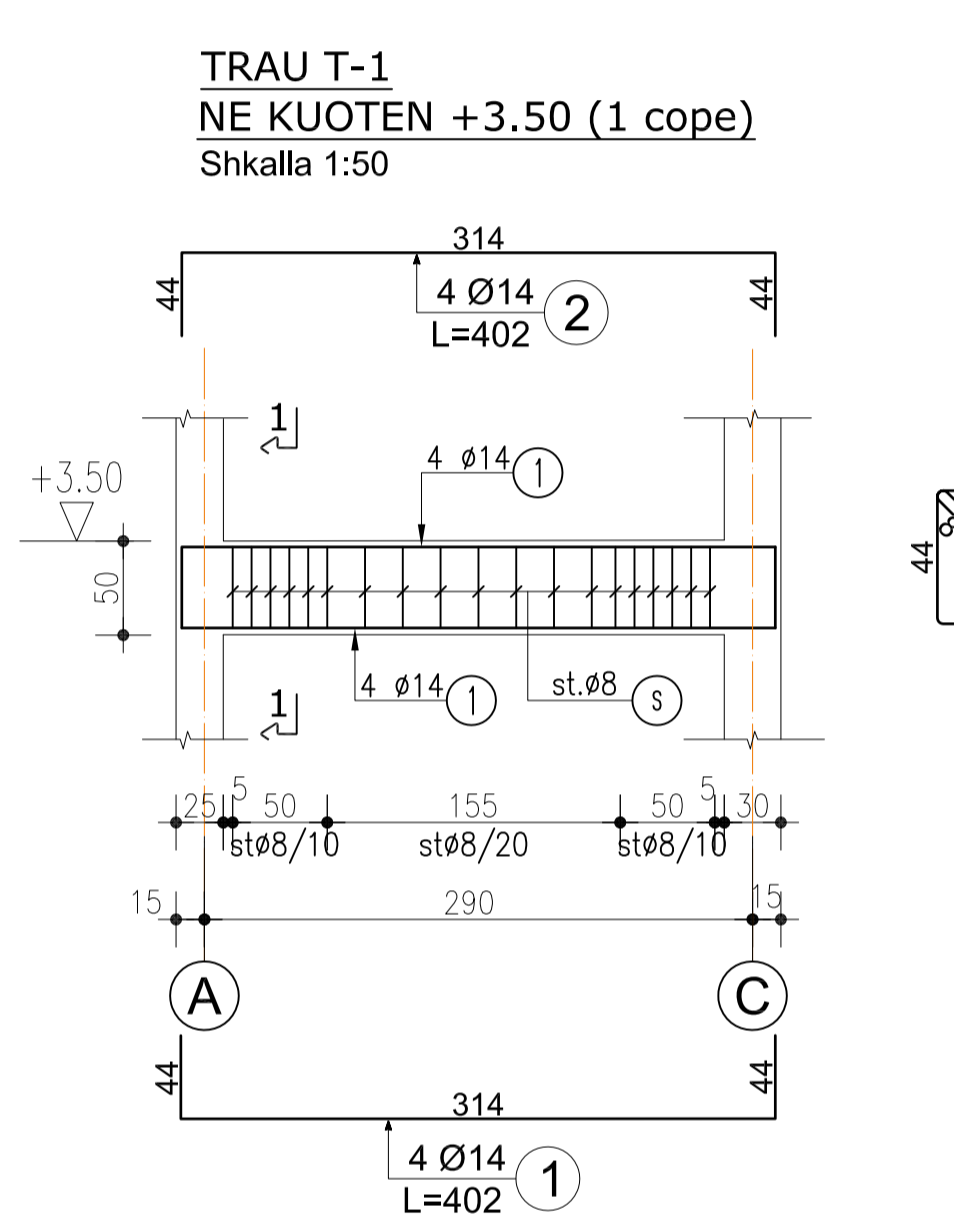
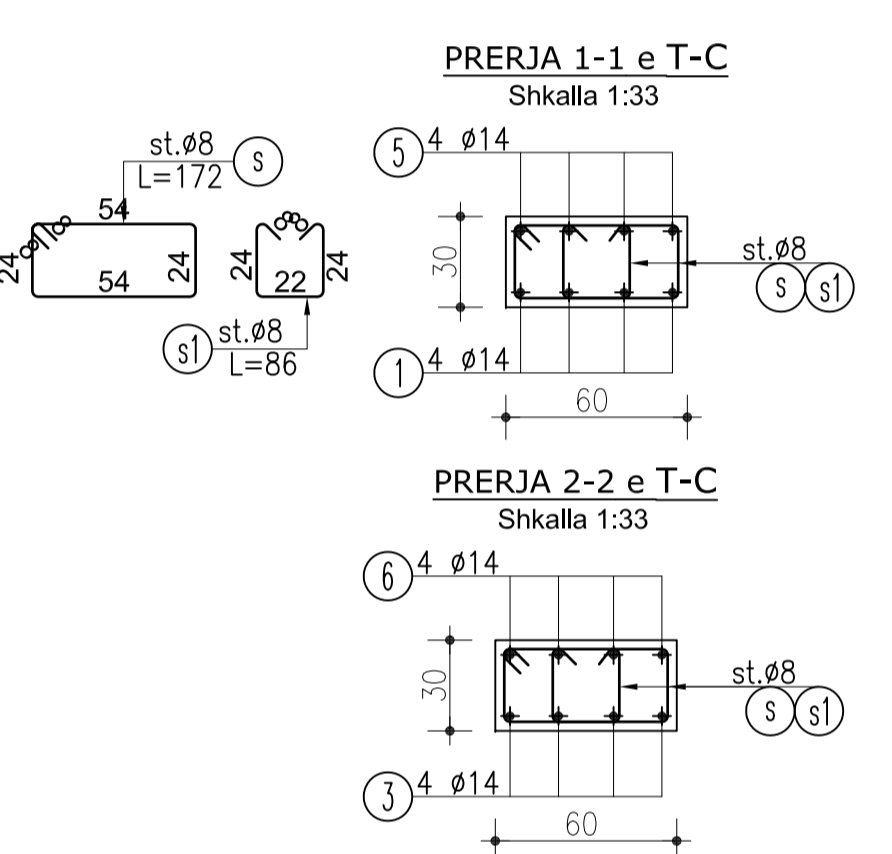
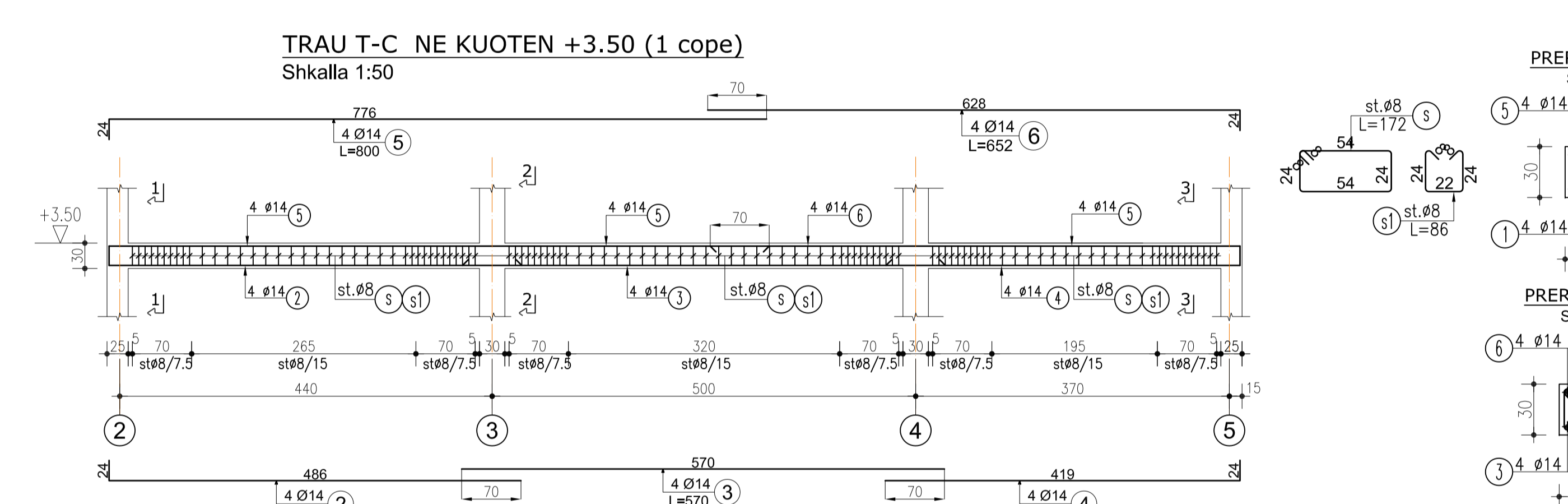
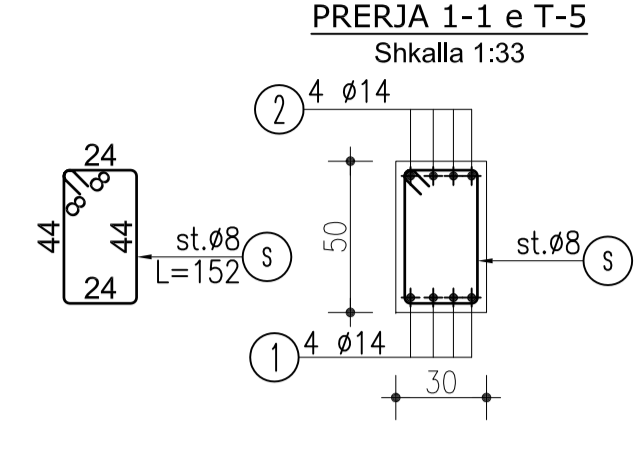
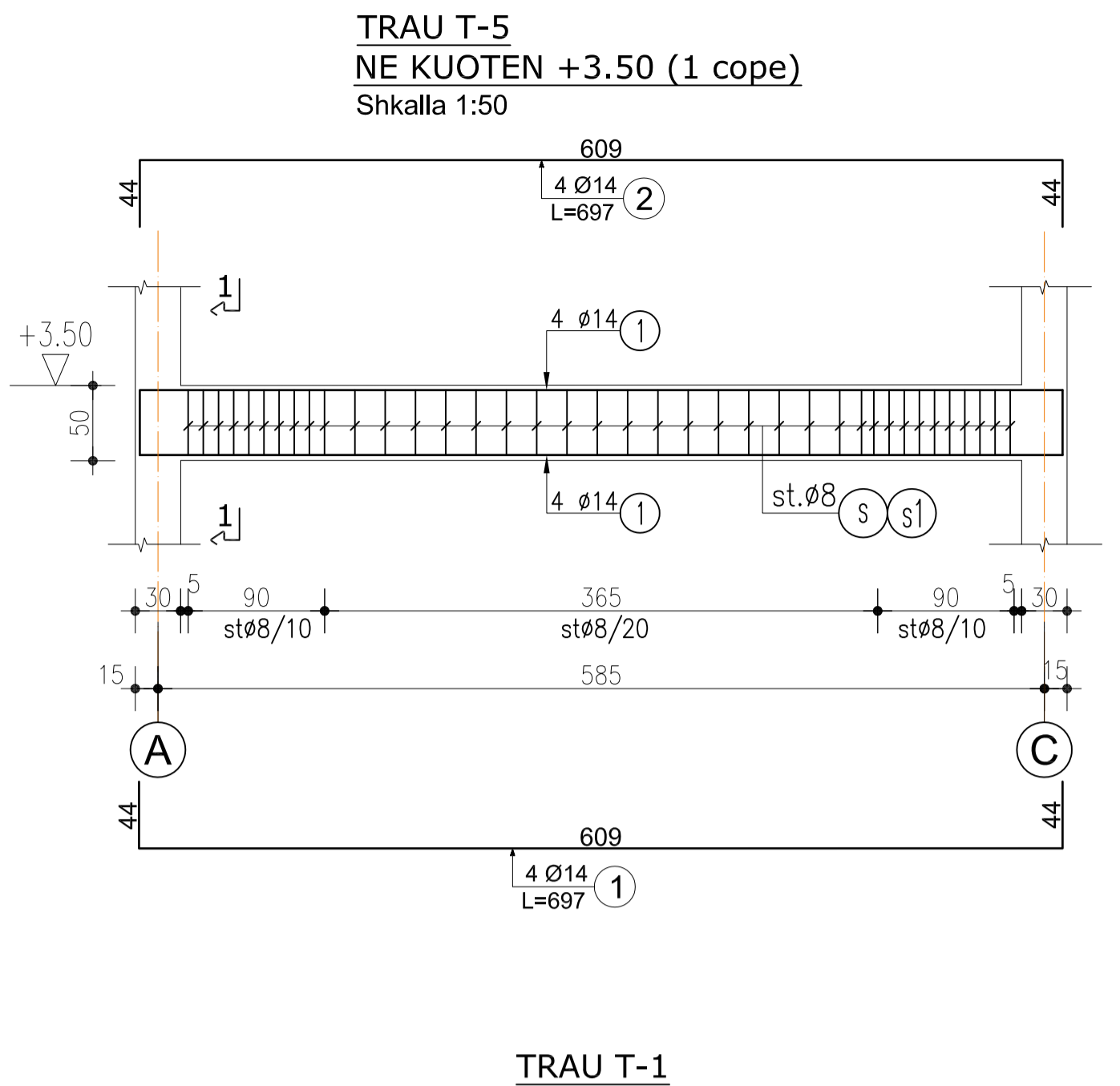
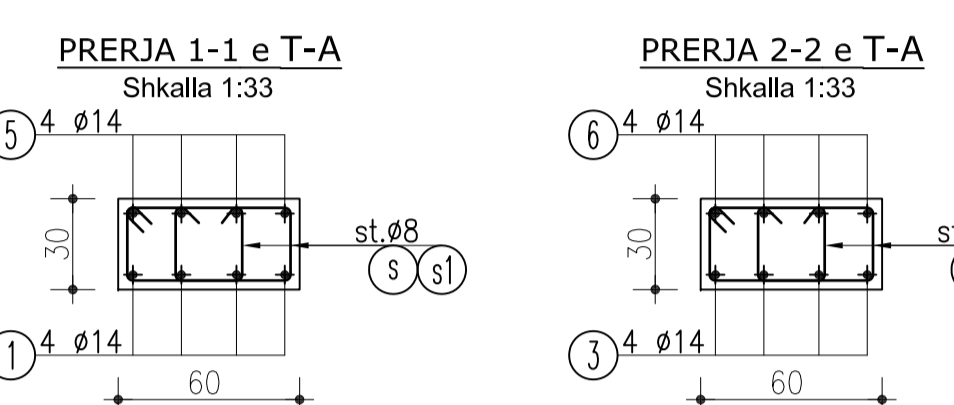
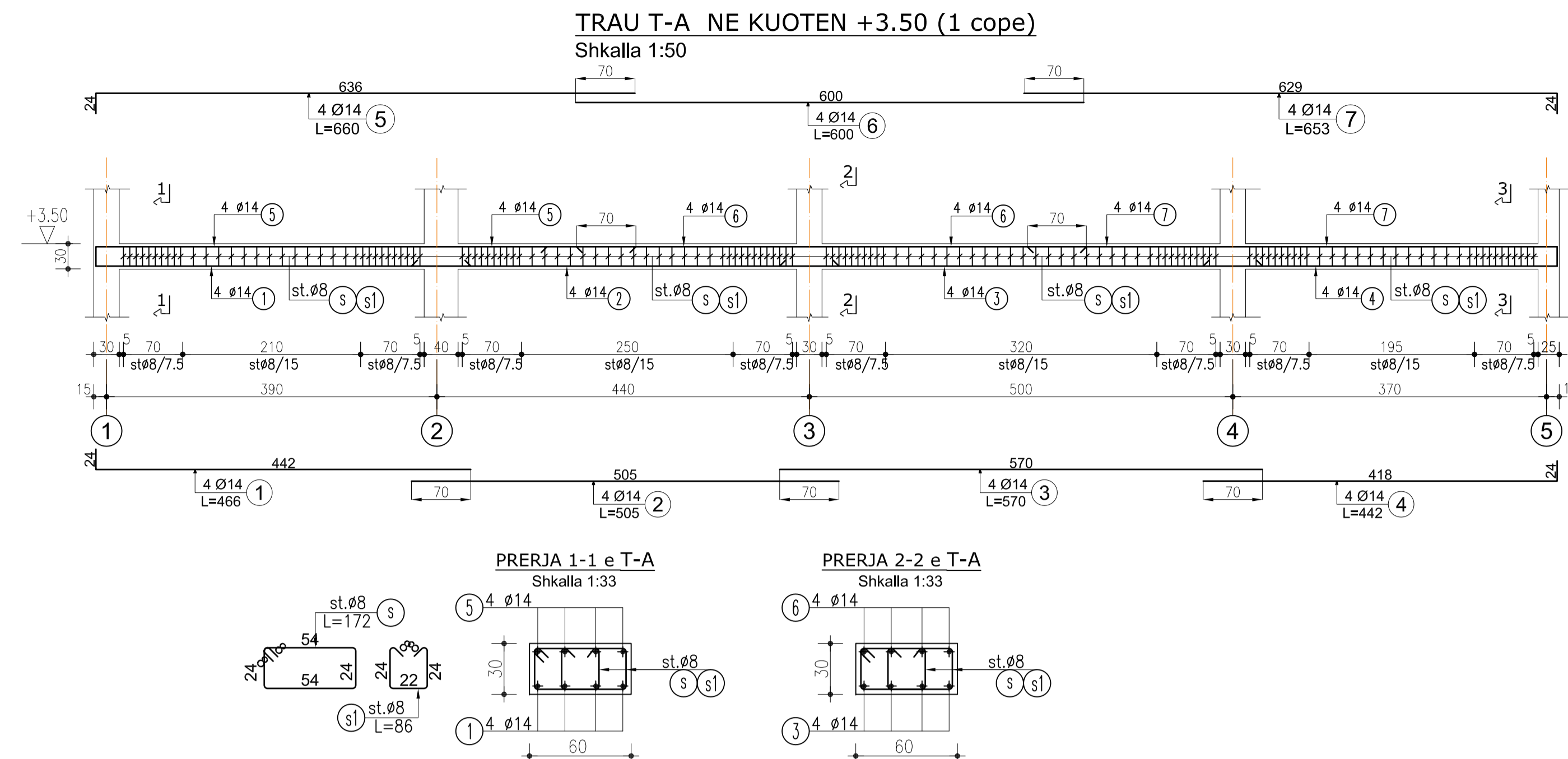
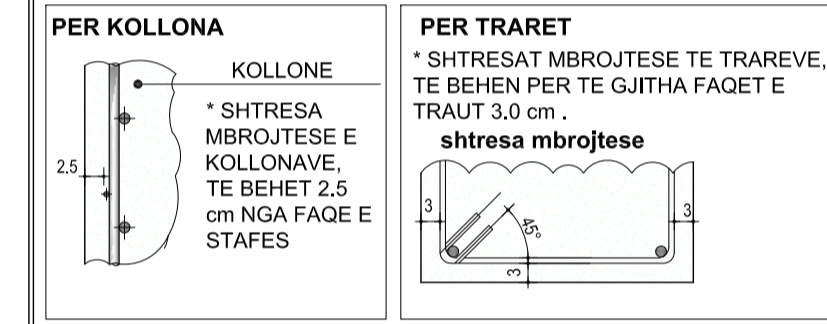
CILESITË E MATERIALEVE

<b>** BETONI</b>	
<b>PER THEMELE</b>	
Klassi i ekspozimit	XC2
Klassi i rezistencës	C25 /30
Konsistenca e rekomanduar	S4
<b>PER KOLLONA</b>	
Klassi i ekspozimit	XC2
Klassi i rezistencës	C30 /37
Konsistenca e rekomanduar	S4
<b>PER TRARE , SOLETA</b>	
Klassi i ekspozimit	XC1 & XC4
Klassi i rezistencës	C30 /37
Konsistenca e rekomanduar	S4
<b>** ÇELIKU PER ARMIM</b>	
Çelik Klasi	S500 B
Tensioni karakteristik i rrjedhshmerise f <sub>yk</sub>	≥ 500 Mpa

\* KTHIMI I HEKURIT PUNUES



\* SHITESAT MBROJTESE



ELEMENTI	SPECIFIKIMI ARMATURES					ARMATURA PER 1 ELEMENT				PESHA				
LLOJI	COPE	Nr.	Ø	Lcm	SASIA	Lml	Ø	Lml	P.spç	PESHA	TOTALE kg.			
ARMIMI I TRAUT T-A	1	1	14	466	4	18,64	8	374,1	0,39	147,61	147,6			
		2	14	505	4	20,2	14	155,84	1,21	188,31	188,3			
		3	14	570	4	22,8	16	0	1,58	0,00	0,0			
		4	14	442	4	17,68								
		5	14	660	4	26,4								
		6	14	600	4	24								
		s	8	172	145	249,4								
		s1	8	86	145	124,7								
		SHUMA											335,92	335,9
		ARMIMI I TRAUT T-C	1	1	14	510	4	20,4	8	288,96	0,39	114,02	114,0	
2	14			570	4	22,8	14	119	1,21	143,80	143,8			
3	14			443	4	17,72	16	0	1,58	0,00	0,0			
4	14			800	4	32								
5	14			652	4	26,08								
s	8			172	112	192,64								
s1	8			86	112	96,32								
SHUMA											257,81	257,8		
ARMIMI I TRAUT T-B	1			1	16	473	4	18,92	8	87,72	0,39	34,61	34,6	
				2	16	473	4	18,92	16	37,84	1,58	59,72	59,7	
		s	8	172	34	58,48								
		s1	8	86	34	29,24								
		SHUMA											94,33	94,3
		SHUMA											335,92	335,9

ELEMENTI	SPECIFIKIMI ARMATURES					ARMATURA PER 1 ELEMENT				PESHA		
LLOJI	COPE	Nr.	Ø	Lcm	SASIA	Lml	Ø	Lml	P.spç	PESHA	TOTALE kg.	
ARMIMI I TRAUT T-2; T-3; T-4	3	1	16	658	5	32,9	8	123,84	0,39	48,86	148,6	
		2	16	658	5	32,9	16	73,88	1,58	116,60	349,8	
		3	16	202	4	8,08						
		s	8	172	48	82,56						
		s1	8	86	48	41,28						
		SHUMA										

ELEMENTI	SPECIFIKIMI ARMATURES					ARMATURA PER 1 ELEMENT				PESHA		
LLOJI	COPE	Nr.	Ø	Lcm	SASIA	Lml	Ø	Lml	P.spç	PESHA	TOTALE kg.	
ARMIMI I TRAUT T-5	1	1	14	697	4	27,88	8	57,76	0,39	22,79	22,8	
		2	14	697	4	27,88	14	55,78	1,21	67,38	67,4	
		s	8	152	38	57,76						
		SHUMA										

ELEMENTI	SPECIFIKIMI ARMATURES					ARMATURA PER 1 ELEMENT				PESHA		
LLOJI	COPE	Nr.	Ø	Lcm	SASIA	Lml	Ø	Lml	P.spç	PESHA	TOTALE kg.	
ARMIMI I TRAUT T-5	1	1	14	402	4	16,08	8	28,88	0,39	11,40	11,4	
		2	14	402	4	16,08	14	32,16	1,21	38,86	38,9	
		s	8	152	19	28,88						
SHUMA											50,26	50,3



Titulli i Projektit

"Përgatitja e Projekti Preventiv për Rikonstruksionin e Godinës së Korpusit Qëndror dhe Sistemit të Ambjentëve të Jashtë të SUT"

Porositësi

SPITALI UNIVERSITAR I TRAUMËS

Grupi i Projektimit - Bashkimi i Operatorëve

CIVIL CONS sh.p.k NR.LICENCE: N.6867/4 NUIS: 1813150150	C.E.C GROUP sh.p.k NR.LICENCE: N.6635/12 NUIS: 111807013M C.E.C Group Shërbime
---	--

Grupi i Projektimit

Plaçkoni	Drejtes Projekti	Emri	Korab ALIJO	Licenca	K. 1505/2
Plaçkoni	Arkitekt	Emri	Irelia PRËMTI Ivo BOGDANI	Licenca	A. 1172/1 A. 1118/2
Plaçkoni	Inxhinier Strukturist	Emri	Kreshnik SHEQERI	Licenca	K. 0995/3
Plaçkoni	Inxhinier Elektrik	Emri	Eugen VERDHA	Licenca	E. 1170/4
Plaçkoni	Inxhinier Hidroteknik	Emri	Dritan BRATKO	Licenca	K. 2637/1
Plaçkoni	Inxhinier Mekanik	Emri	Mentor KABA	Licenca	M. 0562/1
Plaçkoni	Inxhinier Mjedis	Emri	Xhoana CELAJ	Licenca	M. 1533
Plaçkoni	Ekspert MNZ	Emri	Dritan Bratko	Certifikate	Nr. 4494

Emërtimi i Vizatimit:

PLANI I TRAREVE NE KUOTEN +3.50  
ARMIMI T-A; T-C; T-1; T-2; T-3; T-4; T-5