

PROJEKT-ZBATIM (Konstruksioni)

Objekti : **HARTIM PROJEKTI PER
RIKONSTRUKSIONIN E GODINES SE POLIKLINIKES QENDRORE
KRYESORE DURRES**

Porosites : **SPITALI RAJONAL DURRES**

Porositës:
SPITALI RAJONAL DURRES

Faza:
PROJEKT-ZBATIM

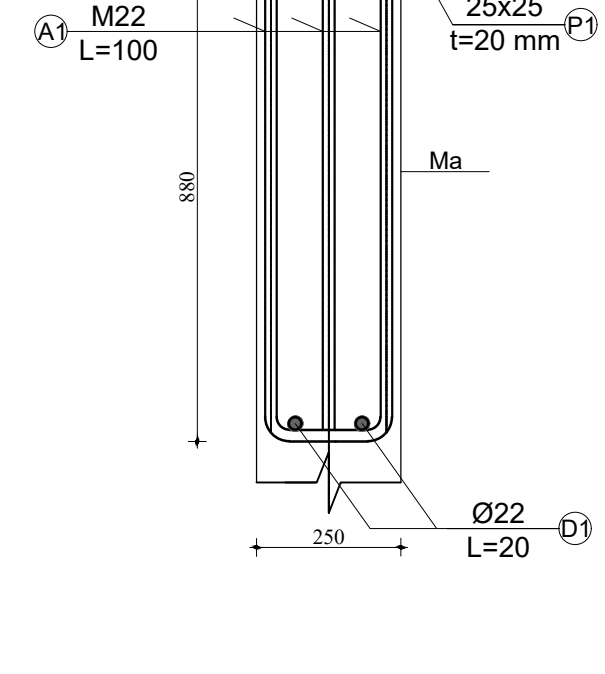
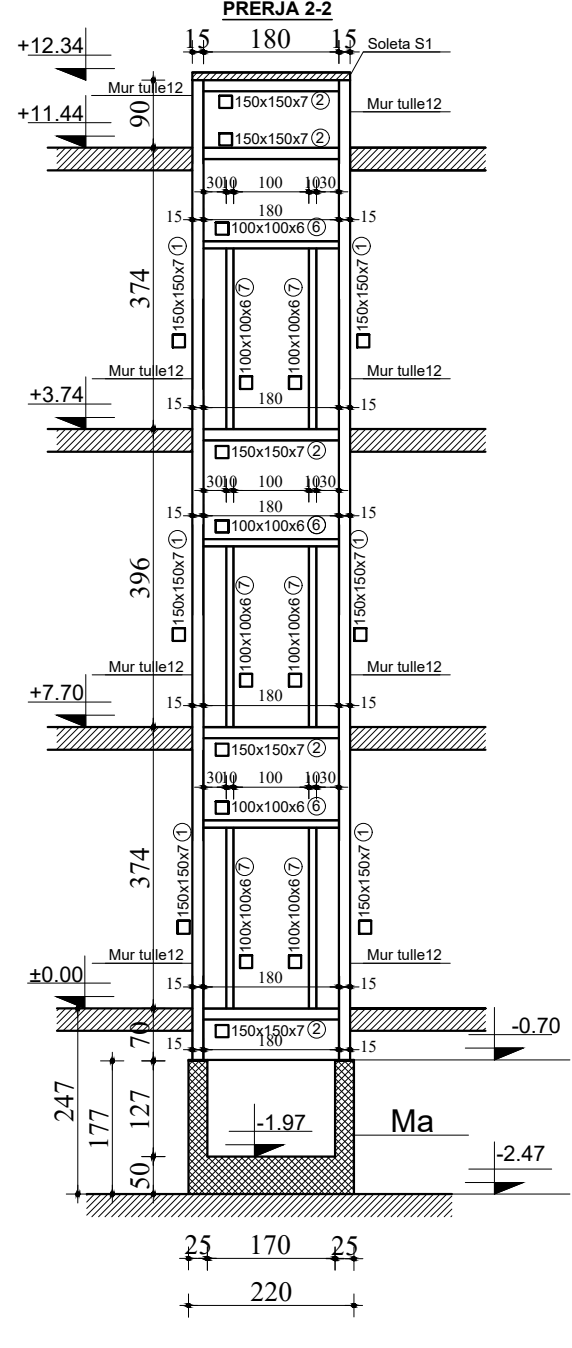
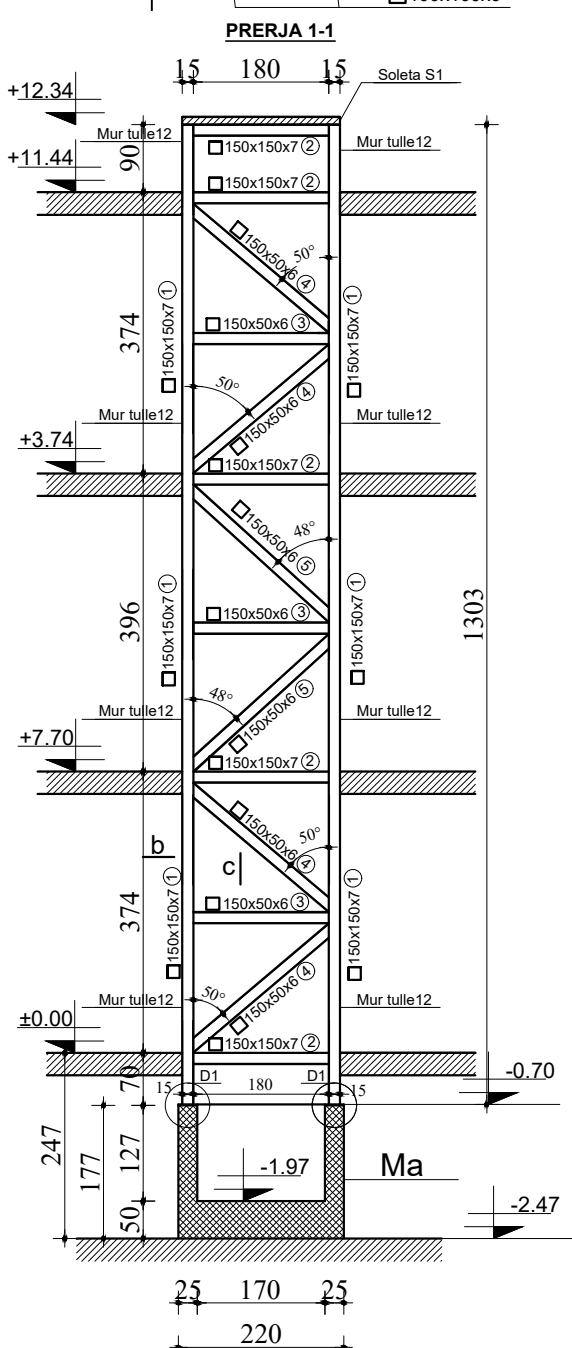
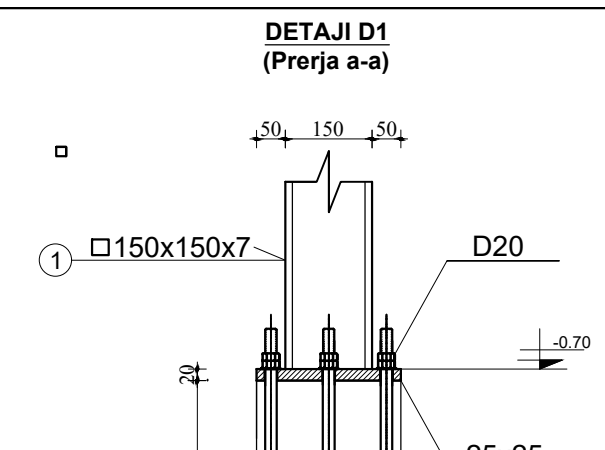
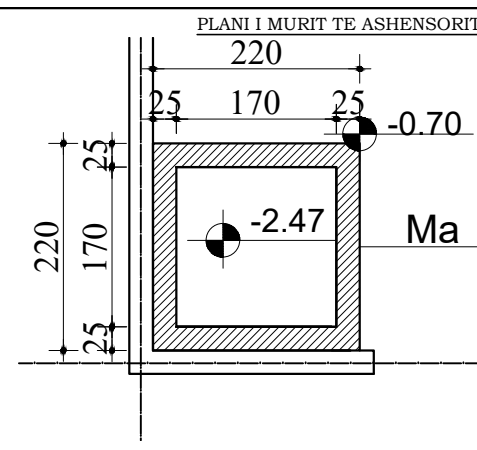
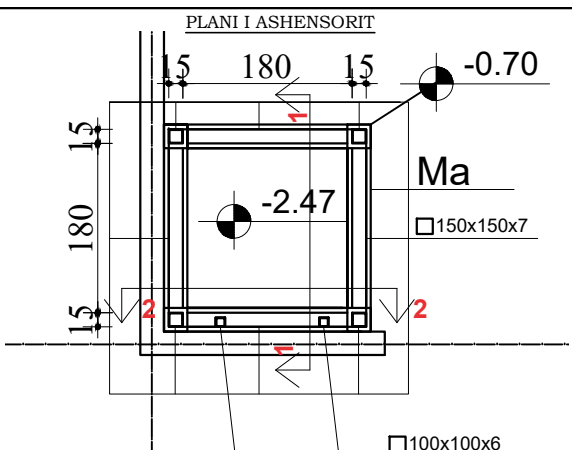
Titulli i Projektit :
**HARTIM PROJEKTI PER
RIKONSTRUKSIONIN E GODINES SE
POLIKLINIKES QENDRORE KRYESORE
DURRES**



PROJEKTUES:
"ARKONSTUDIO SH.P.K."
Licensë N.6996/7
Administrator:
Ark. NASJEL ÇIÇO

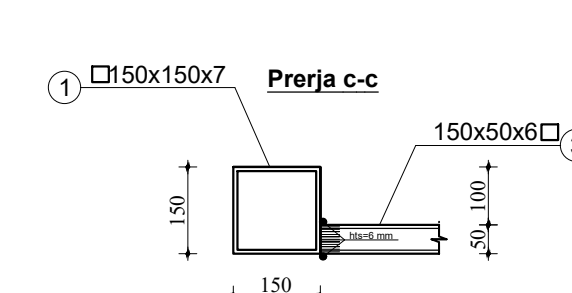
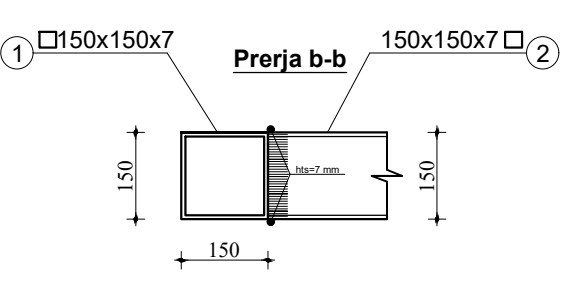
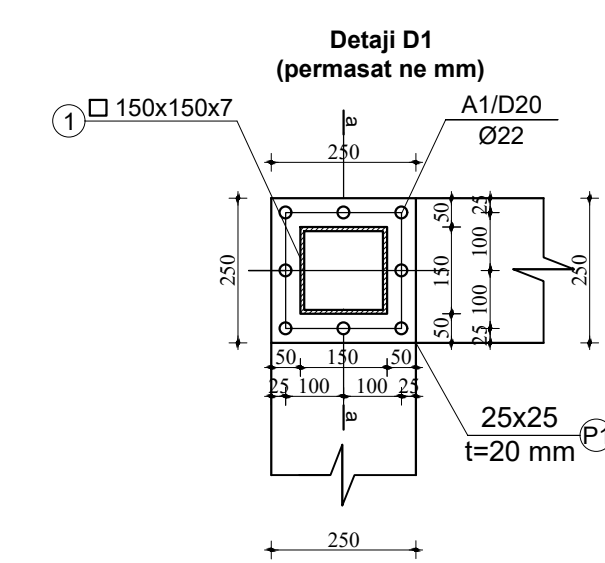
Ing. DHIMITRAQ STEFA	liç. K-0308/7	
Ing. KRENAR DILA	liç. K-1389/2	
Ing. ALBIONA BERHANAJ	liç. K-1556/1	
Ing. NURE KASTRATI	liç. K-2825	
Ing. DENISA SINANI		
Ing. ADELA HAXHIU		
Ing. ANISA HOXHALLARI		
Ing. MARGARITA DAJKO		
Ing. NAILE LAZJA		

Kapitulli
KONSTRUKSIONI



KONSTRUKSIONI METALIK

1. KONSTRUKSIONI MBAJTES I ASHENSORIT DO TË REALIZOHEN ME PROFILE ÇELIKU KATROR DHE DREJTEKENDOR SIPAS STANDARTIT EUROPIAN ME ÇELIK S235
2. LIDHJA E KONSTRUKSIONIT MBAJTES TE ASHENSORIT ME MURIN Ma DO TË REALIZOHET ME ANKERA M20 ME CELIK TE GRADES 8.8 SIPAS STANDARTIT EUROPIAN
3. TE GJITHE ELEMENTET METALIK TE KONSTRUKSIONIT MBAJTES TE ASHENSORIT DO TE BASHKOHEN ME SALDIM, TEGELAT E SALDIMIT TE JENE TE VAZHDUAR DHE ME Hs JO ME PAK SE TRASHESIA ME E VOGEL E ELEMENTEVE QE BASHKOHEN
4. SALDIMET DO TË REALIZOHEN ME ELEKTRODA ÇELIKU ME REZISTENCË NË PRERJE $F_{pr} \geq 1500 \text{ daN/cm}^2$ TË TIPIT E 70XXX
5. KONSTRUKSIONI METALIK I ASHENSORIT QE KA KONTAKT ME MURATUREN E TULLES TE OBJEKTIT (DY FAQE TE TIJ) TE TE FIKSOHET ME ANKERA METALIK NE CDO 1 M NE LARTESI
5. TE GJITHE EKLEMENTET METALIK TE KONSTRUKSIONIT TE ASHENSORIT TE LYHEN ME DY DUAR BOJE K/NDRYSHKUT DHE DY DUAR BOJE VAJI



REZISTENCA NE TERHEQJE E BULONAVE							
KLASA E BULONAVE	4,6	4,8	5,6	5,8	6,8	8,8	10,9
F _y (N/ MM ²)	240	320	300	400	489	640	900
F _u (N/ MM ²)	400	400	500	500	600	800	1000

LLOJI I ÇELIKUT	REZISTENCA E RRJEDHSHMERISE DHE REZISTENCA KUFITARE			
	TRASHESIA NOMINALE (MM)			
	T ≤ 40		T > 40	
	F _y (N/ MM ²)	F _u (N/ MM ²)	F _y (N/ MM ²)	F _u (N/ MM ²)
S235	235	360	215	340
S275	275	390	255	370
S355	355	490	355	470

Porositës:
SPITALI RAJONAL DURRES

Faza:
PROJEKT-ZBATIM

Titulli i Projektit :
HARTIM PROJEKTI PER RIKONSTRUKSIONIN E GODINES SE POLIKLINIKES QENDRORE KRYESORE DURRES

PROJEKTUES:
"ARKONSTUDIO SH.P.K."
Licensë N.6996/7

Administrator:
Ark. NASJEL ÇIÇO

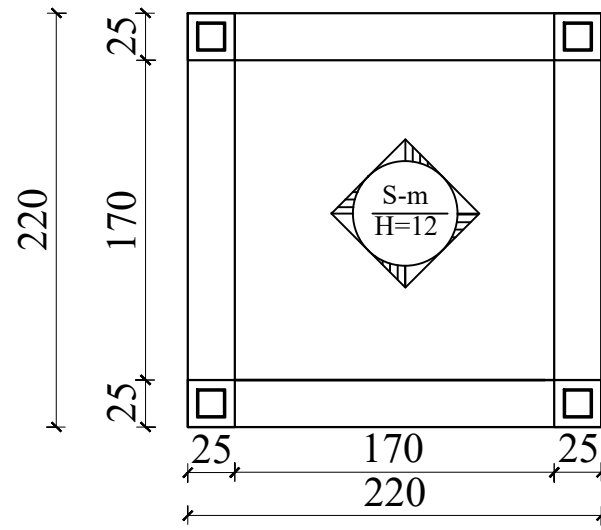
Ing. DHIMITRAQ STEFA	liç. K-0308/7
Ing. KRENAR DILA	liç. K-1389/2
Ing. ALBIONA BERHANAJ	liç. K-1556/1
Ing. NURE KASTRATI	liç. K-2825
Ing. DENISA SINANI	
Ing. ADELA HAXHIU	
Ing. ANISA HOXHALLARI	
Ing. MARGARITA DAJKO	
Ing. NAILE LAZJA	

Kapitulli :
KONSTRUKSIONI

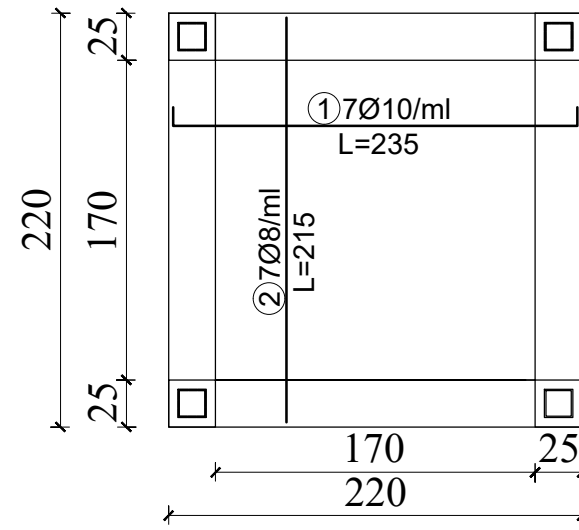
Titulli i Vizatimit :
PLANI I ASHENSORIT
PRERJA 1-1, PRERJA 2-2 DHE DETAJI D1

Shkalla :
Nr. i Fletës :

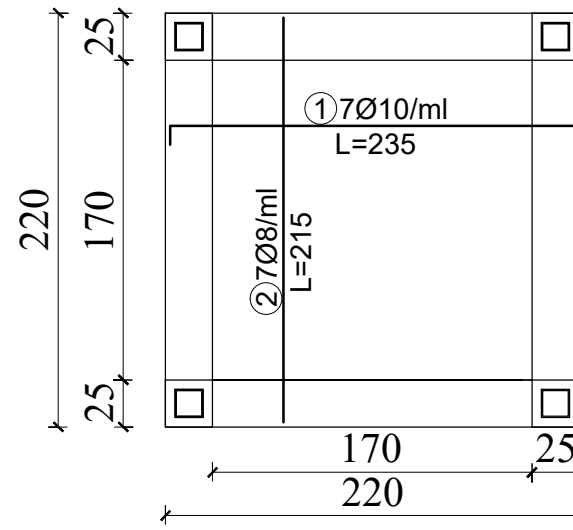
PLANI I STRUKTURAVE NE KUOTEN +12.46m



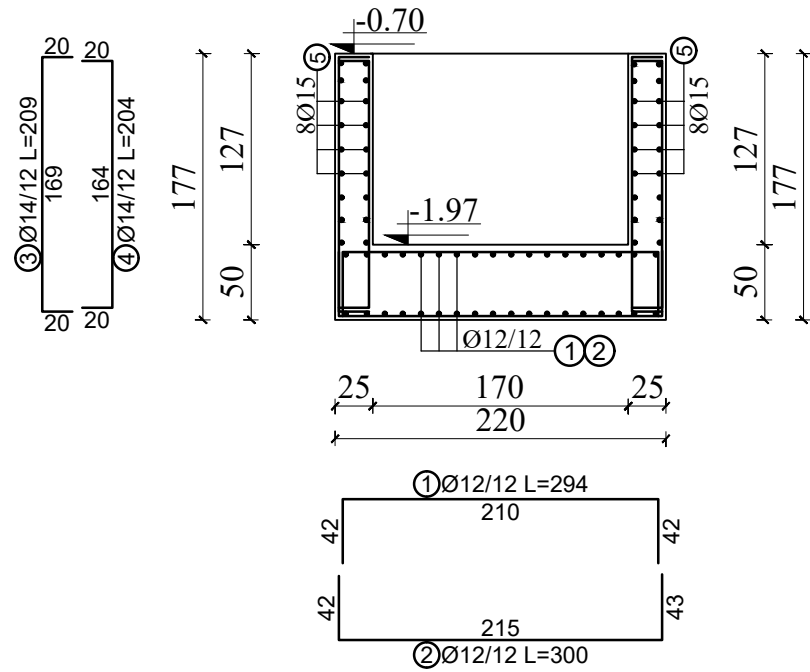
ARMIMI I SOLETES NE KUOTEN +12.46m
solete monolite h=12 cm (shufrat e poshtme)



ARMIMI I SOLETESNE KUOTEN +12.46m
solete monolite h=12 cm (shufrat e sipërme)



ARMIMI I MURIT TE ASHENSORIT



KONSTRUKSIONI BETON-ARME

1. PARA FILLIMIT TË PUNIMEVE PËR NDËRTIMIN E MURIT Ma TE ASHENSORIT TË AZHORNHET GJENDJA FAKTIKE E OBJEKTIT NE KUOTEN -2.70
2. MURI Ma I DHE SOLETA S1 TE ASHENSORIT BEHEN ME BETON ME MARKË M-250 (KLASA C20/25)
3. HEKURI DO TË JETË ÇELIK I VIASKUAR S500 ME KUFI TË POSHTËM RRJEDHSHMËRIE Fyk ≥ 4400 kg/cm²
4. TRASHËSIA E SHITESËS MBROJTËSE TË BËTËNIT NËN ZGARËN E POSHTME TE MURIT Ma DO TË JETË 5 cm, NDERSA NE SOLETEN S1 DO TE JETE 1.5 cm
5. POZICIONIMI I ARMATURËS TË BËHET ME NDIHMËN E TAKOVE NË MËNYRË QË TË MUNDËSOHET SHITESA MBROJTËSE E PËRCAKTUAR 5 cm
6. BETONIMI I STRUKTURAVE B/ARME TE BEHET PANDËRPREJE Ma DO TË BËHET PA NDËRPRERJE
7. VESHJA E KONSTRUKSIONIT MBAJTËS TE ASHENSORIT TE BEHET ME MUR TULLE 12 CM : TULLA TE LEHTESUARA M70, LLAC I PERZIER M25
8. PRERJA E SOLETAVE NDERKATE PER GROPEN E ASHENSORIT TE BEHET ME SHARRE BETONI (JO ME MATRAPIK DHE GODITJE DINAMIKE) DUKE SHTANGESUAR ME PARE SOLETAT EKZISTUESE ME PUNTELA METALIKE.
9. SOLETAT NDERKATE ME KONTURIN E GROPES SE ASHENSORIT TE PERFORCOHEN ME KORNIZE B/ARME ME PERMASA BxH =15Hsolete DUKE E ARMUAR ME 3Ø12 POSHTE DHE SIPER ME STAFI Ø8CDO 15CM

Porositës:
SPITALI RAJONAL DURRES

Faza:
PROJEKT-ZBATIM

Titulli i Projektit :
HARTIM PROJËKTI PER RIKONSTRUKSIONIN E GODINES SE POLIKLINIKES QENDRORE KRYESORE DURRES

PROJEKTUES:
"ARKONSTUDIO SH.P.K."
Licensë N.6996/7
Administrator:
Ark. NASJEL ÇIÇO

Ing. DHIMITRAQ STEFA	liç. K-0308/7
Ing. KRENAR DILA	liç. K-1389/2
Ing. ALBIONA BERHANAJ	liç. K-1556/1
Ing. NURE KASTRATI	liç. K-2825
Ing. DENISA SINANI	
Ing. ADELA HAXHIU	
Ing. ANISA HOXHALLARI	
Ing. MARGARITA DAJKO	
Ing. NAILE LAZJA	

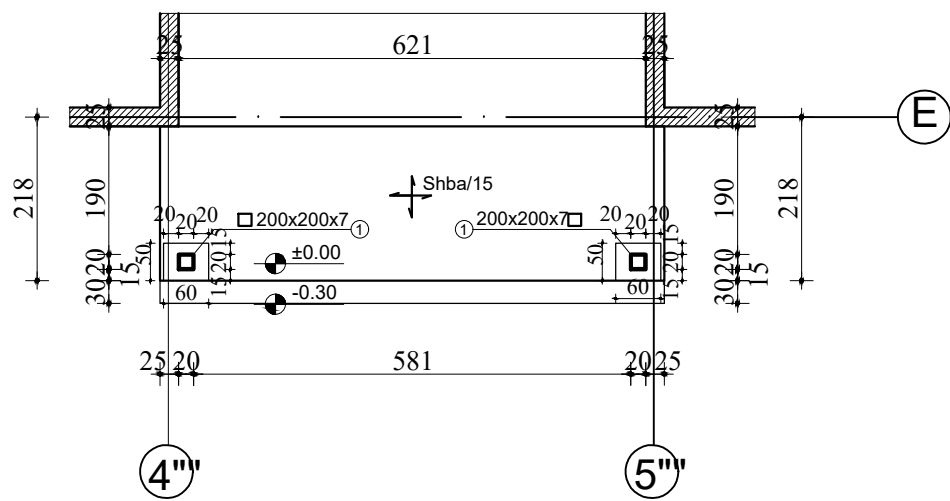
Kapitulli :
KONSTRUKSIONI

Titulli i Vizatimit :
ARMIMI I MURIT TE ASHENSORIT DHE ARMIMI I SOLETES NE KUOTEN +12.46m

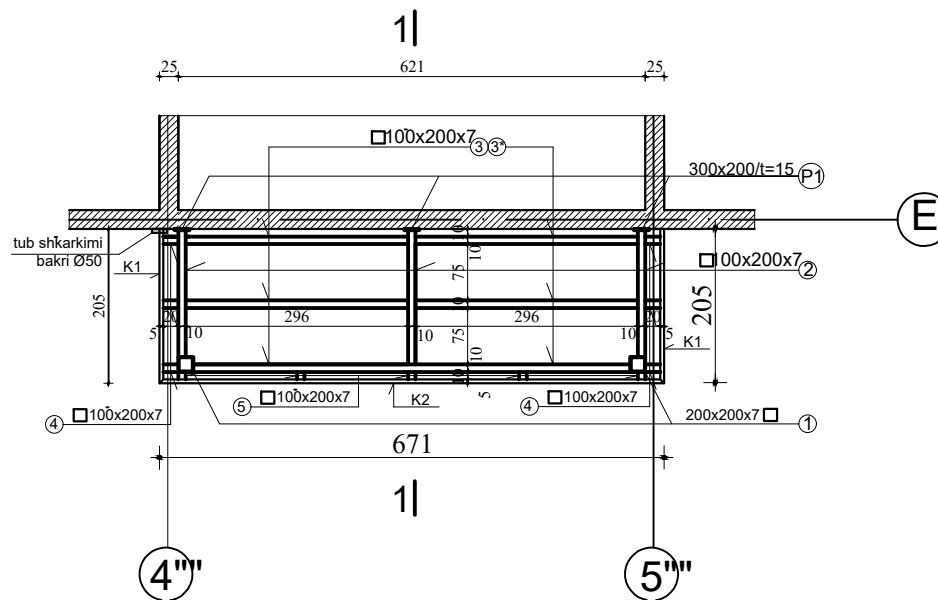
Shkalla :
Nr. i Fletës :

TABELA E HEKURIT		ARMIMI I MURIT TE ASHENSORIT (1 copë)		ARMIMI I SOLETES SE ASHENSORIT (shufrat e poshtme) (1 copë)		ARMIMI I SOLETES SE ASHENSORIT (shufrat e sipërme) (1 copë)	
Nr.	SKICA [cm]	Ø	l [m]	n [copë]	L [m]	Ø [mm]	L [m]
1		12	2.94	36	105.84	10	215
2		12	3.00	36	108.00	8	215
3		14	2.09	144	300.96	10	215
4		14	2.04	144	293.76	10	215
5		8	2.15	72	154.80	10	215
TABELA PERMBLDHËSE							
Ø [mm]	L [m]	Pesha njësi [kg/m]	Pesha [kg]				
8	223.60	0.41	91.45				
10	75.20	0.65	48.80				
12	213.84	0.92	196.73				
14	594.72	1.25	744.59				
TOTALI			1081.58				

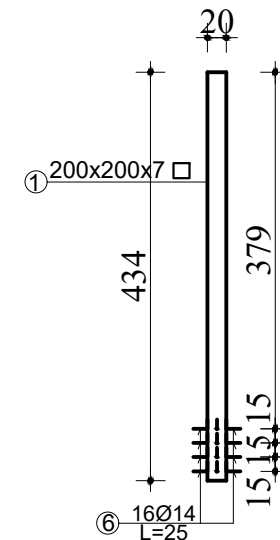
PLANI I STRUKTURAVE NE ±0.00



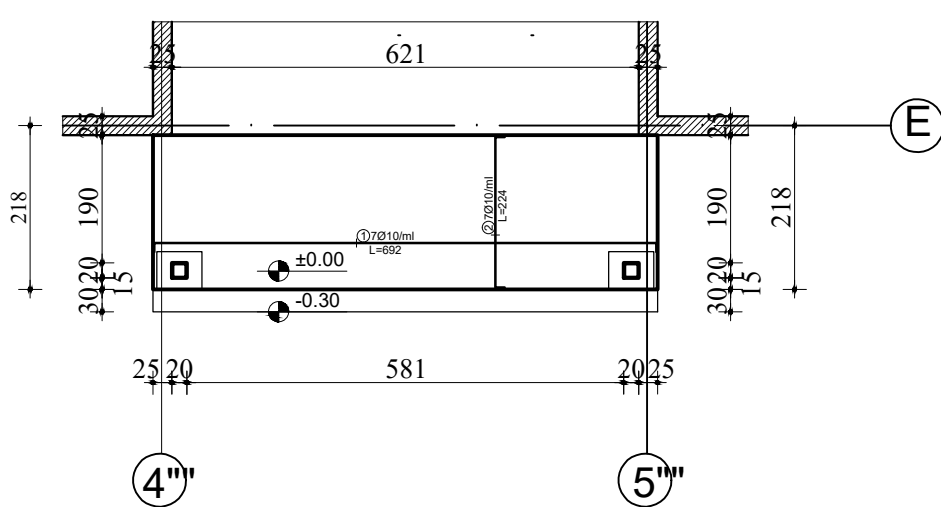
PLANI I STRUKTURAVE TE STREHES NE ±0.00



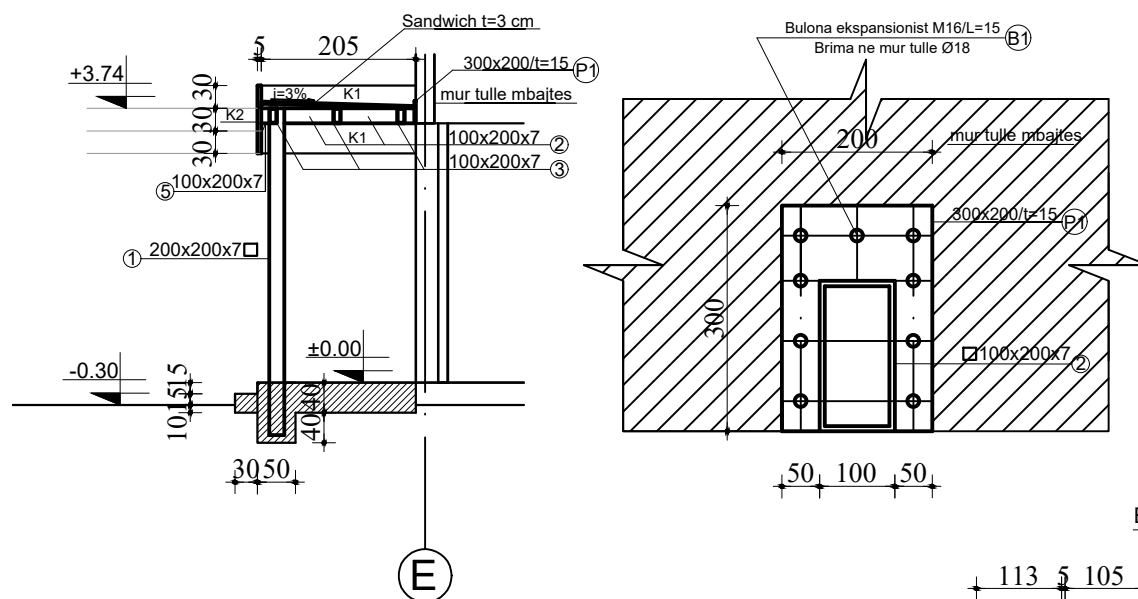
KOLONA K1 200x200x7



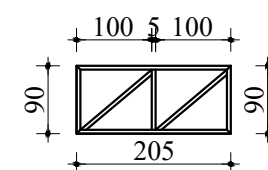
ARMIMI I SHITRESSES BETONIKE Shb



PRERJA 1-1



ELEMENTI K2



ELEMENTI K1

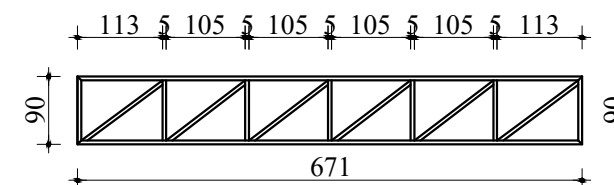


TABELA E ELEMENTEVE METALIK

NR	SKICA	t [cm]	l/s [m/m ²]	n [COPE]	L/S [m/m ²]	t [cm]	L/S [m/m ²]	PESHA NJESI [kg/m]	PESHA [kg]
1		0.70	4.34	2	8.68	PESHA PERMBLEDHESE			
2		0.70	1.90	3	5.70	0.70/20x20	8.68	46.82	406.40
3		0.70	2.95	4	11.80	0.70/10x20	25.40	31.43	798.32
3*		0.70	2.85	2	5.70	0.40/5x5	45.50	5.77	350.66
4		0.70	0.20	6	1.20	1.4	6.40	1.21	7.45
5		0.70	0.10	10	1.00				
6		1.4	0.25	32	6.40				
K1		0.4	27.14		27.14				
K2		0.40	18.36		18.36				
D1	BULONA EKSPANSIONIST M16			27					

1562.83

TABELA E HEKURIT

Nr.	SKICA [cm]	Ø	l [m]	n [copë]	L [m]
ARMIMI I SHITRESSES BETONIKE					
1		10	6.92	15	103.80
2		10	2.24	48	107.52

TABELA PERMBLEDHESE

Ø [mm]	L [m]	Pesha njësi [kg/m]	Pesha [kg]
10	211.32	0.65	137.15
TOTALI			137.15

REZISTENCA NE TERHEQJE E BULONAVE

KLASA E BULONAVE	4.6	4.8	5.6	5.8	6.8	8.8	10.9
Fy (N/mm ²)	240	320	300	400	489	640	900
Fu (N/mm ²)	400	400	500	500	600	800	1000

REZISTENCA E RRJEDHMERISE DHE REZISTENCA KUFITARE

LLOJI I ÇELIKUT	TRASHESIA NOMINALE (mm)			
	T ≤ 40	T > 40	T ≤ 40	T > 40
S235	235	360	215	340
S275	275	390	255	370
S355	355	490	355	470

KONSTRUKSIONI BETON-ARME

- SHTRESA BETONIKE NE KUOTEN 0.00 BEHEN ME BETON ME MARKË M-250 (KLASA C20/25)
- HEKURI DO TË JETË ÇELIK I VIASKUAR S500 ME KUPI TË POSHTËM RRJEDHSHMËRIE Fyk ≥ 4400 kg/cm²
- ARMATURA E HEKURIT DO TE VENDOSET 10 CM NEN KUOTEN 0.00
- BETONIMI I STRUKTURAVE B/ARME TE BEHET PA NDERPREJE

KONSTRUKSIONI METALIK

- KONSTRUKSIONI MBAJTES I STREHES METALIKE TË REALIZOHET ME PROFILE ÇELIKU KATROR DHE DREJTEKENDOR SIPAS STANDARTIT EUROPIAN ME ÇELIK S235
- LIDHJA E KOLLONAVE nr.1 ME SHITRESËN BETONIKE DO TË REALIZOHET ME INKASTRIM TE KOLLONES NE SHITRESË SIKURSE JEPET NE PROJEKT.
- TE GJITHE ELEMENTET METALIK TE KONSTRUKSIONIT MBAJTES TE STREHES DO TE BASHKOHEN ME SALDIMET, TEGELAT E SALDIMIT TE JENE TE VAZHDUAR DHE ME HS JO ME PAK SE TRASHESIA ME E VOGEL E ELEMENTEVE QE BASHKOHEN. PLLAKAT P1 DO TE LIDHEN ME MURIN E TULLES TE OBJEKTIT ME BULONA EKSPANSIONIST M16
- SALDIMET DO TË REALIZOHEN ME ELEKTRODA ÇELIKU ME REZISTENCË NË PRERJE Fpr ≥ 1500 daN/cm² TË TIPIT E 70XXX
- TE GJITHE EKLEMENTET METALIK TE KONSTRUKSIONIT TE ASHENSORIT TE LYHEN ME DY DUAR BOJE KINDRYSHKUT DHE DY DUAR BOJE VAJI

Porositës:

SPITALI RAJONAL DURRES

Faza:

PROJEKT-ZBATIM

Titulli i Projektit :

HARTIM PROJEKTI PER RIKONSTRUKSIONIN E GODINES SE POLIKLINIKES QENDRORE KRYESORE DURRES



PROJEKTUES:

"ARKONSTUDIO SH.P.K."

Licensë N.6996/7

Administrator:

Ark. NASJEL ÇIÇO

Ing. DHIMITRAQ STEFA

liç. K-0308/7

Ing. KRENAR DILA

liç. K-1389/2

Ing. ALBIONA BERHANAJ

liç. K-1556/1

Ing. NURE KASTRATI

liç. K-2825

Ing. DENISA SINANI

Ing. ADELA HAXHIU

Ing. ANISA HOXHALLARI

Ing. MARGARITA DAJKO

Ing. NAILE LAZJA

Kapitulli :

KONSTRUKSIONI

Titulli i Vizatimit :

PLANI I STRUKTURAVE TE STREHES NE KUOTEN ±0.00, ARMIMI I SHB dhe DETAJET E ELEMENTEVE METALIK TE STREHES

Shkalla :

Nr. i Fletës :