

SHËNIME TEKNIKE



Legjenda

- Mure gipsi me material izolues
- Mure tulle 25 cm
- Zona e planifikuar për infektimin

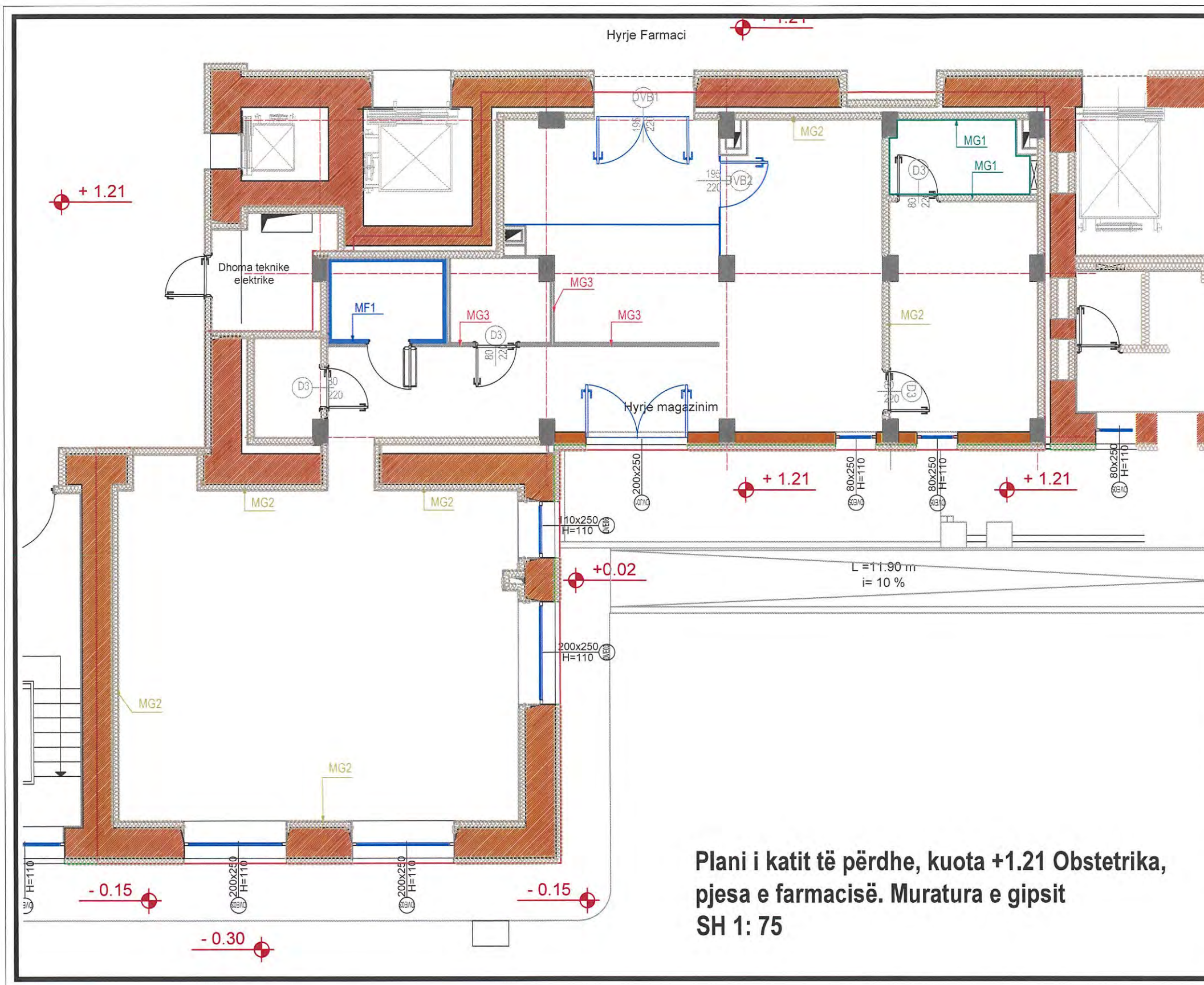
POROSITËS		
SPITALI OBSTETRIK-GJINEKOLOGJIK "MBRETËRESHA GERALDINË"		
PROJEKTOI		
UNIVERSITETI POLITEKNIK I TIRANËS		
PROJEKTI		
"REALIZIMI I PROJEKTI TË PËRFORCIMIT DHE PËRSHTATJA E PROJEKTI ARKITEKTONIK, ELEKTRIK, HVAC, MNZ TË GODINËS TË 'OBSTETRIKËS', RIKONSTRUKSIONI DHE TERMOIZOLIMI I FASADËS SË GODINËS SË 'GJINEKOLOGJISË' DHE SISTEMMET E JASHTME BRENDIA KOMPLEKSIT TË GODINAVE TË SPITALIT OBSTETRIK GJINEKOLOGJIK 'MBRETËRESHA GERALDINË'."		
EMËRTIMI I FLETËS	Plani i katit të parë, kuota +5.78, objekti i Obstetrikës, zona e infektuar (mobilimi).	A-25

PROJEKTI	GRUPI I PROJEKTIMIT	FIRMA	SHËNIME
PROJEKTI ARKITEKTUROR	Ark. Parashqevi Tashi		A-0205/2
	Ark. Ledita Mezini		A-0879/1
PROJEKTI KONSTRUKTIV	Inxh. Heris Dogga		
	Inxh.		
PROJEKTI ELEKTRIK, LAN	Inxh. Lindita Dhano		
	Inxh.		
PROJEKTI HIDROSANITAR	Inxh. Alket Kumaraku		
RILEVIMI TOPOGRAFIK	Inxh. Bilbil Nurçe		
	Inxh.		
	Inxh.		

DATA Dhjetor 2022	SHKALLA 1:75	PROJEKT - ZBATIMI
----------------------	-----------------	-------------------

Plani i katit të parë, kuota +5.78
Obstetrika, pjesa e infektuar (mobilimi)
SH 1: 75





Plani i katit të përdhe, kuota +1.21 Obstetrika, pjesa e farmacisë. Muratura e gipsit SH 1: 75

SHËNIME TEKNIKE



Legjenda

-  Mure gipsi me material izolues
-  Mure tulle 25 cm

POROSITËS
SPITALI OBSTETRIK-GJINEKOLOGJIK
"MBRETËRESHA GERALDINË"

PROJEKTOI
UNIVERSITETI POLITEKNIK I TIRANËS

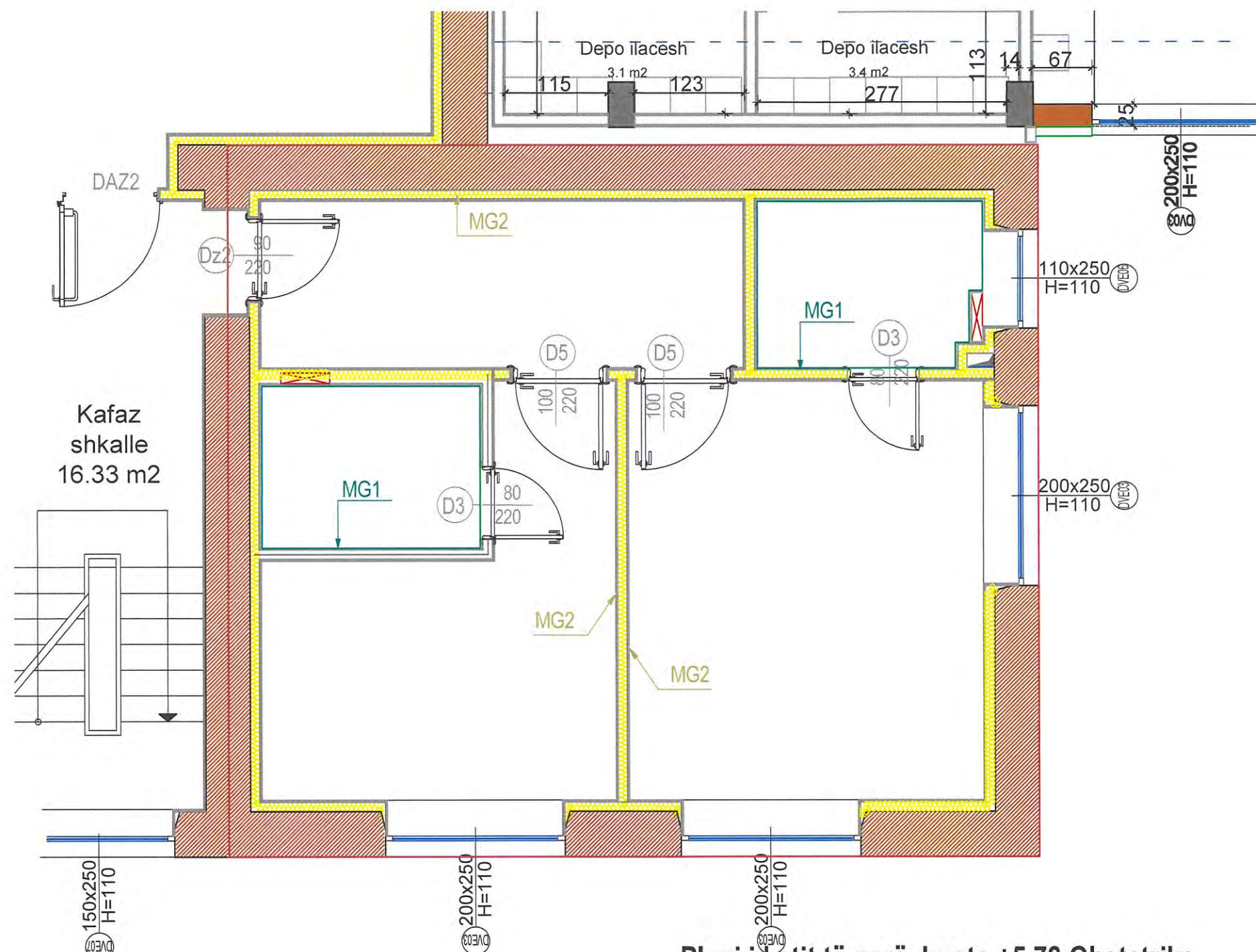
PROJEKTI
"REALIZIMI I PROJEKTIT TË PËRFORCIMIT DHE PËRSHTATJA E PROJEKTIT ARKITEKTONIK, ELEKTRIK, HVAC, MNZ TË GODINËS TË 'OBSTETRIKËS', RIKONSTRUKSIONI DHE TERMOIZOLIMI I FASADËS SË GODINËS SË 'GJINEKOLOGJISË' DHE SISTEMMET E JASHTME BRENDË KOMPLEKSIT TË GODINAVE TË SPITALIT OBSTETRIK GJINEKOLOGJIK 'MBRETËRESHA GERALDINË'".

EMËRTIMI I FLETËS
Plani i katit Përdhe, kuota +1.21, objekti i Obstetrikës Muratura e gipsit. **A-26**

PROJEKTI	GRUPI I PROJEKTIMIT	FIRMA	SHËNIME
PROJEKTI ARKITEKTUROR	Ark. Parashqevi Tashi	<i>[Signature]</i>	A-0205/2
	Ark. Ledita Mezini		A-0879/1
PROJEKTI KONSTRUKTIV	Inxh. Heris Dogga		
	Inxh.		
	Inxh.		
PROJEKTI ELEKTRIK, LAN	Inxh. Lindita Dhano		
	Inxh.		
	Inxh.		
PROJEKTI HIDROSANTAR	Inxh. Alket Kumaraku		
RILEVIMI TOPOGRAFIK	Inxh. Bilbil Nurçe		
	Inxh.		
	Inxh.		

DATA: Dhjetor 2022
SHKALLA: 1:75
PROJEKT - ZBATIMI



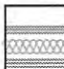




Plani i katit të parë, kuota +5.78 Obstetrika,
Muret e gipsit
SH 1: 50

SHËNIME TEKNIKE



Legjenda

-  Mure gipsi me material izolues
-  Mure tulle 25 cm
-  Zona e planifikuar për farmacinë

PROJESITËS
SPITALI OBSTETRIK-GJINEKOLOGJIK
"MBRETËRESHA GERALDINË"

PROJEKTOI
UNIVERSITETI POLITEKNIK I TIRANËS

PROJEKTI
"REALIZIMI I PROJEKTIT TË PËRFORCIMIT DHE PËRSHTATJA E PROJEKTIT ARKITEKTONIK, ELEKTRIK, HVAC, MNZ TË GODINËS TË 'OBSTETRIKËS', RIKONSTRUKSIONI DHE TERMOIZOLIMI I FASADËS SË GODINËS SË 'GJINEKOLOGJISË' DHE SISTEMIMET E JASHTME BRENDIA KOMPLEKSIT TË GODINAVE TË SPITALIT OBSTETRIK GJINEKOLOGJIK 'MBRETËRESHA GERALDINË'."

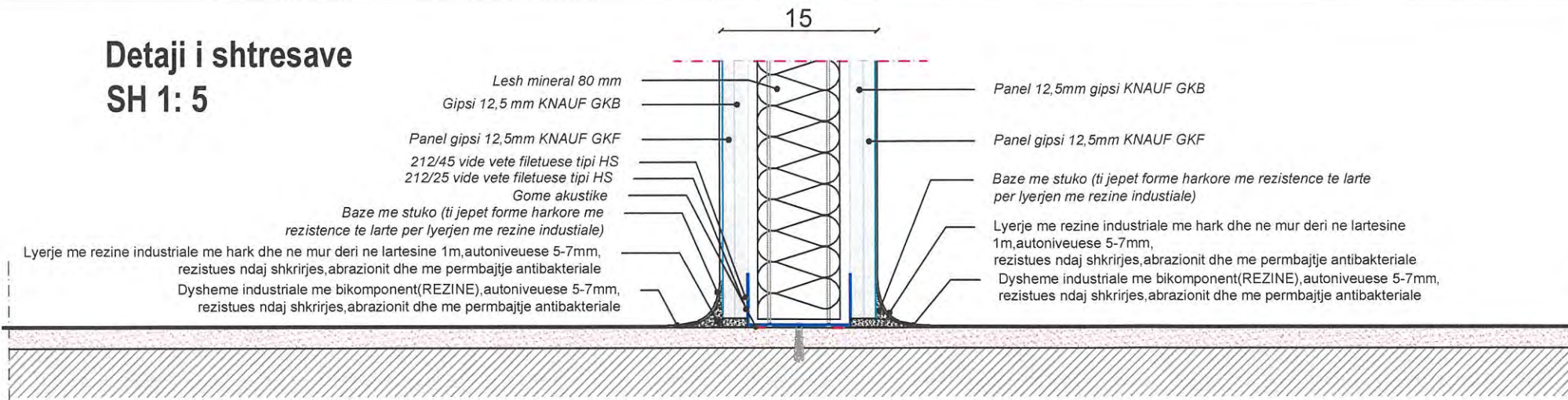
EMËRTIMI I FLETËS
Plani i katit të parë, kuota +5.78, objekti i Obstetrikë, Muret e gipsit. **A-27**

PROJEKTI	GRUPI I PROJEKTIMIT	FIRMA	SHËNIME
PROJEKTI ARKITEKTUROR	Ark. Parashqevi Tashi		A-0205/2
	Ark. Ledita Mezini		A-0879/1
PROJEKTI KONSTRUKTIV	Inxh. Heris Dogga		
	Inxh.		
	Inxh.		
PROJEKTI ELEKTRIK, LAN	Inxh. Lindita Dhamo		
	Inxh.		
	Inxh.		
PROJEKTI HIDROSANTAR	Inxh. Alket Kumaraku		
	Inxh.		
	Inxh.		
RILEVIMI TOPOGRAFIK	Inxh. Bilbil Nurçe		
	Inxh.		
	Inxh.		

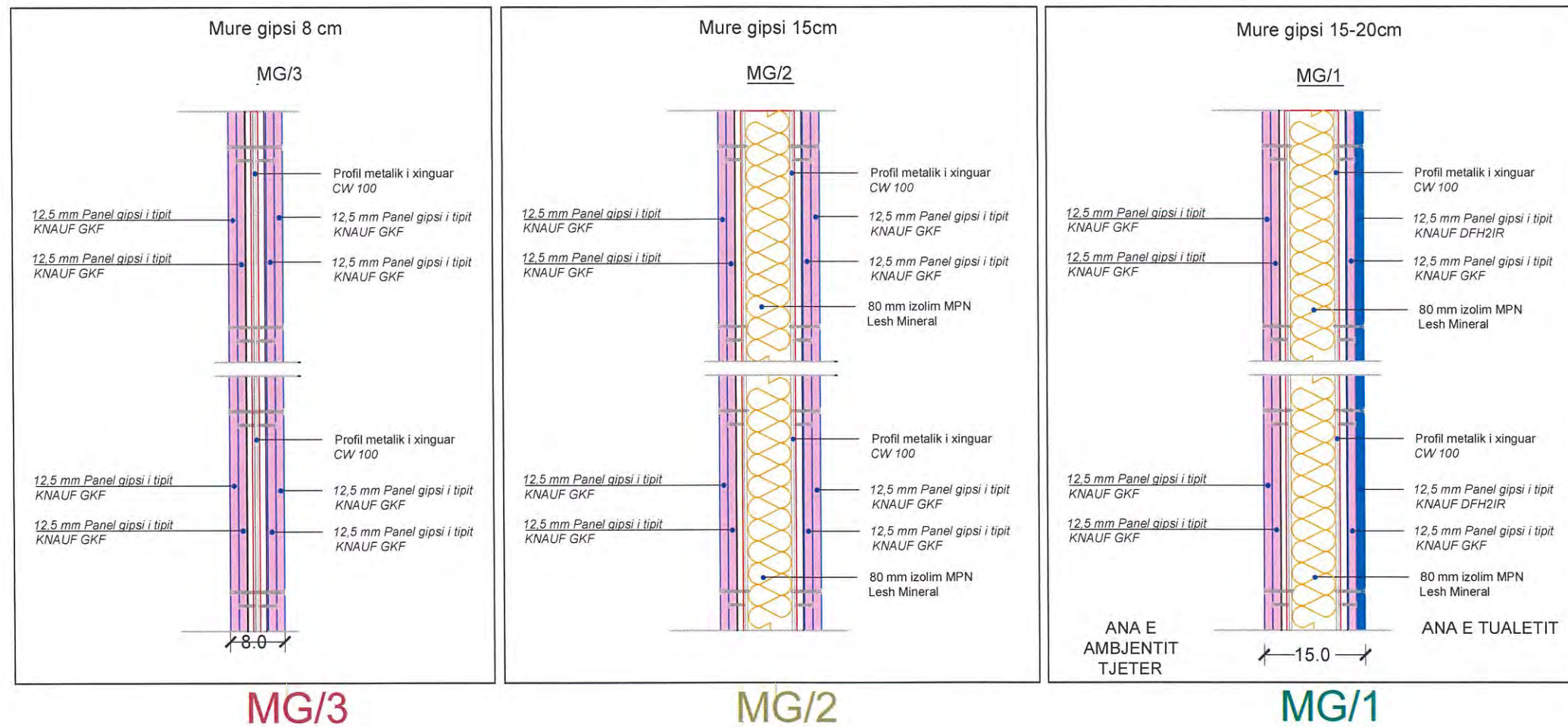
DATA: Dhjetor 2022
SHKALLA: 1:50
PROJEKT - ZBATIMI



Detaji i shtresave SH 1: 5



Detaji i mureve të gipsit. SH 1: 7.5



SHËNIME TEKNIKE



Muraturat e gipsit dhe shtresat janë të njëjtat e përdorura në projektin e miratuar të spitalit.

PROJESITET
SPITALI OBSTETRIK-GJINEKOLOGJIK
"MBRETËRESHA GERALDINË"

PROJEKTOI
UNIVERSITETI POLITEKNIK I TIRANËS

PROJEKTI
"REALIZIMI I PROJEKTI TË PËRFORCIMIT DHE PËRSHTATJA E PROJEKTI ARKITEKTONIK, ELEKTRIK, HVAC, MNZ TË GODINËS TË 'OBSTETRIKËS', RIKONSTRUKSIONI DHE TERMOIZOLIMI I FASADËS SË GODINËS SË 'GJINEKOLOGJISË' DHE SISTEMMET E JASHTME BRENDË KOMPLEKSIT TË GODINAVE TË SPITALIT OBSTETRIK GJINEKOLOGJIK 'MBRETËRESHA GERALDINË'".

EMËRTIMI I FLETËS
Detaji i shtresave e mureve të gipsit
A-28

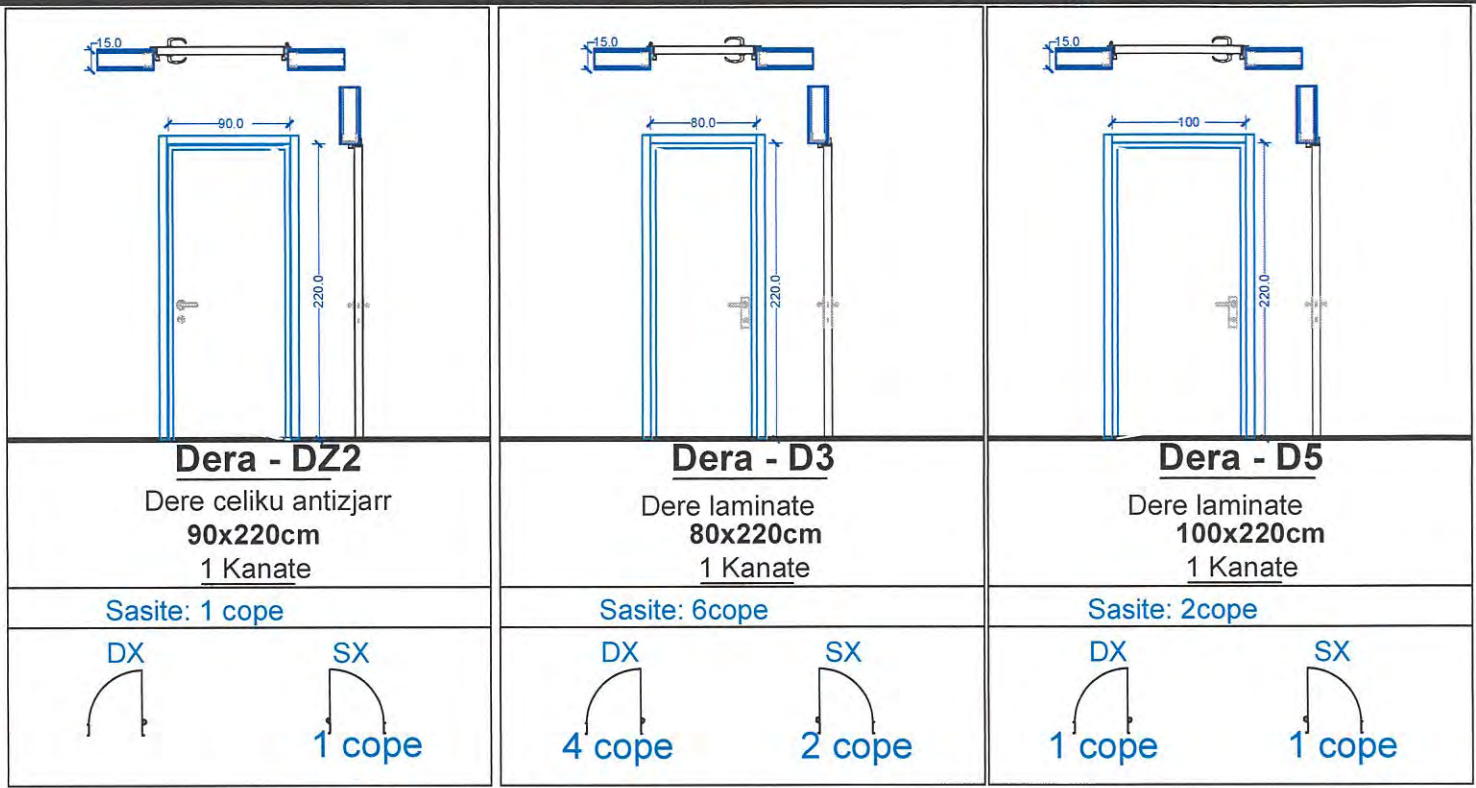
PROJEKTI	GRUPI I PROJEKTIMIT	FIRMA	SHËNIME
PROJEKTI ARKITEKTUROR	Ark. Parashqevi Tashi Ark. Ledita Mezini		A-0205/2 A-0879/1
PROJEKTI KONSTRUKTIV	Inxh. Heris Dogga Inxh.		
PROJEKTI ELEKTRIK, LAN	Inxh. Lindita Dharmo Inxh.		
PROJEKTI HIDROSANITAR	Inxh. Alket Kumaraku		
RILEVIMI TOPOGRAFIK	Inxh. Bilbil Nurçe Inxh. Inxh.		

DATA
Dhjetor 2022

SHKALLA
1:5, 7.5

PROJEKT - ZBATIMI





**Dyert e brendshme,
Obstetrika, Sh. 1.50**

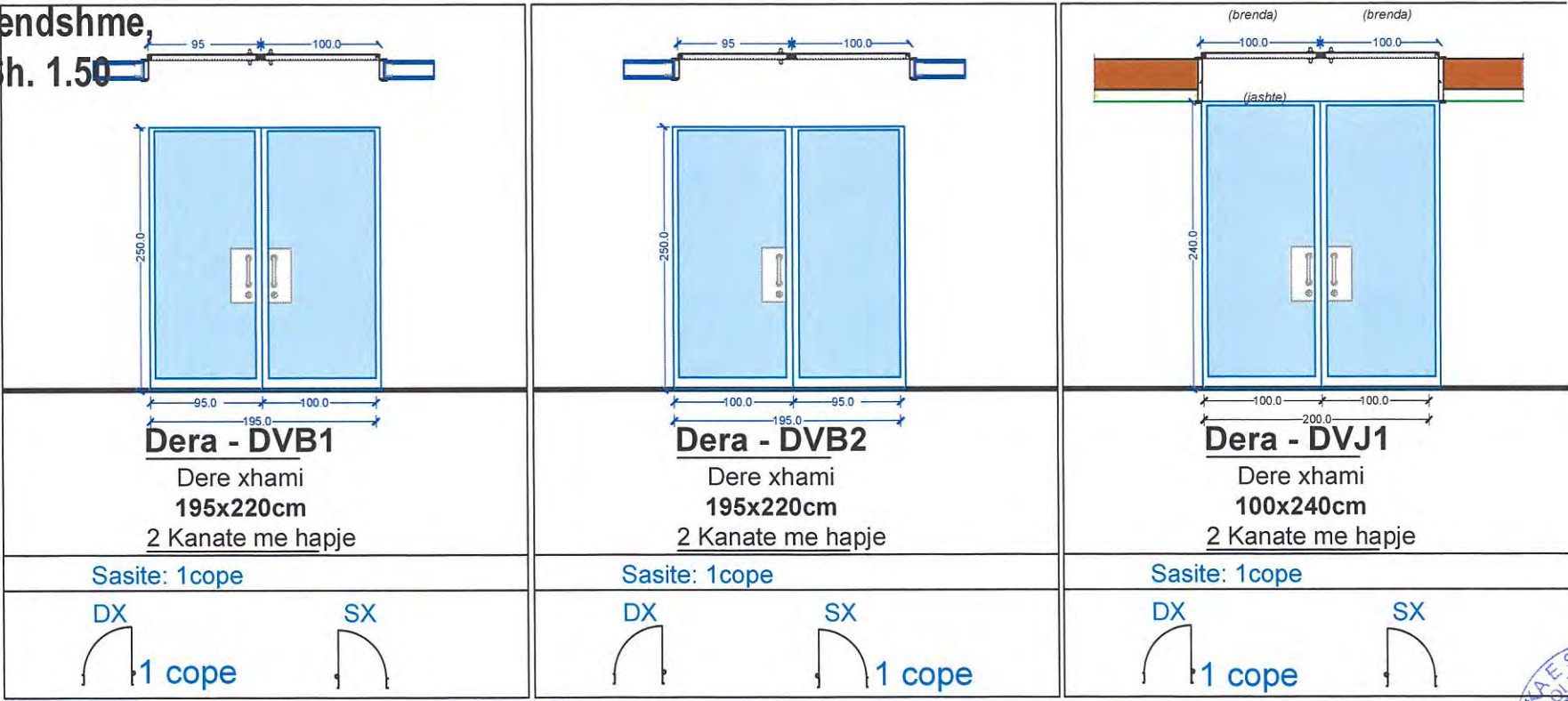
SHËNIME TEKNIKE



Dyert dhe vetratat jane të njejta në material e ngjyrë me projektin e miratuar.

**Vetratë e jashtme,
Obstetrika, Sh. 1.50**

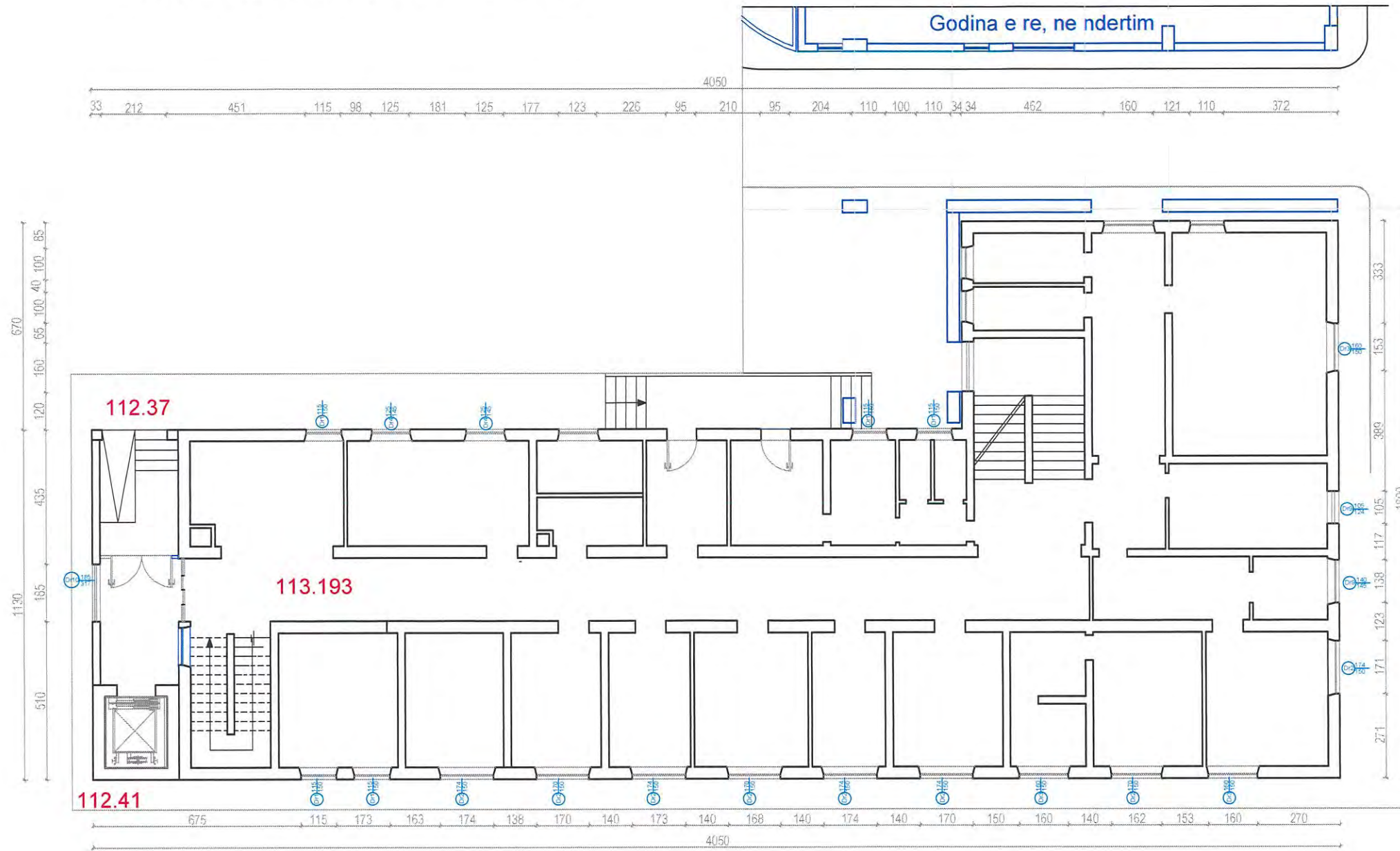
**Vetratat e brendshme,
Obstetrika, Sh. 1.50**



POROSITËS SPITALI OBSTETRIK-GJINEKOLOGJIK "MBRETËRESHA GERALDINË"			
PROJEKTOI UNIVERSITETI POLITEKNIK I TIRANËS			
PROJEKTI "REALIZIMI I PROJEKTIT TË PËRFORCIMIT DHE PËRSHTATJA E PROJEKTIT ARKITEKTONIK, ELEKTRIK, HVAC, MNZ TË GODINËS TË 'OBSTETRIKËS', RIKONSTRUKSIONI DHE TERMOIZOLIMI I FASADËS SË GODINËS SË 'GJINEKOLOGJISË' DHE SISTEMIMET E JASHTME BRENDIA KOMPLEKSIT TË GODINAVE TË SPITALIT OBSTETRIK GJINEKOLOGJIK 'MBRETËRESHA GERALDINË'."			
EMËRTIMI I FLETËS	Dyert e brendshme dhe vetrata		A-29
PROJEKTI	GRUPI I PROJEKTIMIT	FIRMA	SHËNIME
PROJEKTI ARKITEKTUROR	Ark. Parashqevi Tashi Ark. Ledita Mezini		A-0205/2 A-0879/1
PROJEKTI KONSTRUKTIV	Inxh. Heris Dogga		
PROJEKTI ELEKTRIK, LAN	Inxh. Lindita Dharmo		
PROJEKTI HIDROSANITAR	Inxh. Aiket Kumaraku		
RILEVIMI TOPOGRAFIK	Inxh. Bilbil Nurçe		
DATA	SHKALLA	PROJEKT - ZBATIMI	
Dhjetor 2022	1:50		



**Plani i katit Përdhe (Gjendja ekzistuese),
Objekti i gjinekologjisë . SH 1: 150**



Legjenda

- MURE EKZISTUESE
- PUNIME TE REJA, NE NDERTIM E SIPER
- KUOTA RILEVIMI

SHËNIME TEKNIKE

- Në hartimin e projektit për izolimin termik të objektit të Gjinekologjisë, i jemi përmbajtur materialit të vënë në dispozicion nga pala porositëse si dhe rilevimit faktik në fasadë të kryer nga topografi.
- Hapësirat e dritës të dritareve dhe dyerve të rilevuara në fletën e topografisë, nuk rakordojne me ato të dyerve dhe dritareve në projektin e vënë në dispozicion nga porositësi. Për këtë, përpara prodhimit dhe vendosjes së tyre, të verifikohen permasat në vend.

<p>PROJESITËS</p> <p>SPITALI OBSTETRIK-GJINEKOLOGJIK "MBRETËRESHA GERALDINË"</p>	
--	--

<p>PROJEKTOI</p> <p>UNIVERSITETI POLITEKNIK I TIRANËS</p>

<p>PROJEKTI</p> <p>"REALIZIMI I PROJEKTTIT TË PËRFORCIMIT DHE PËRSHTATJA E PROJEKTTIT ARKITEKTONIK, ELEKTRIK, HVAC, MNZ TË GODINËS TË 'OBSTETRIKËS', RIKONSTRUKSIONI DHE TERMOIZOLIMI I FASADËS SË GODINËS SË 'GJINEKOLOGJISË' DHE SISTEMIMET E JASHTME BRENDA KOMPLEKSIT TË GODINAVE TË SPITALIT OBSTETRIK GJINEKOLOGJIK 'MBRETËRESHA GERALDINË'."</p>

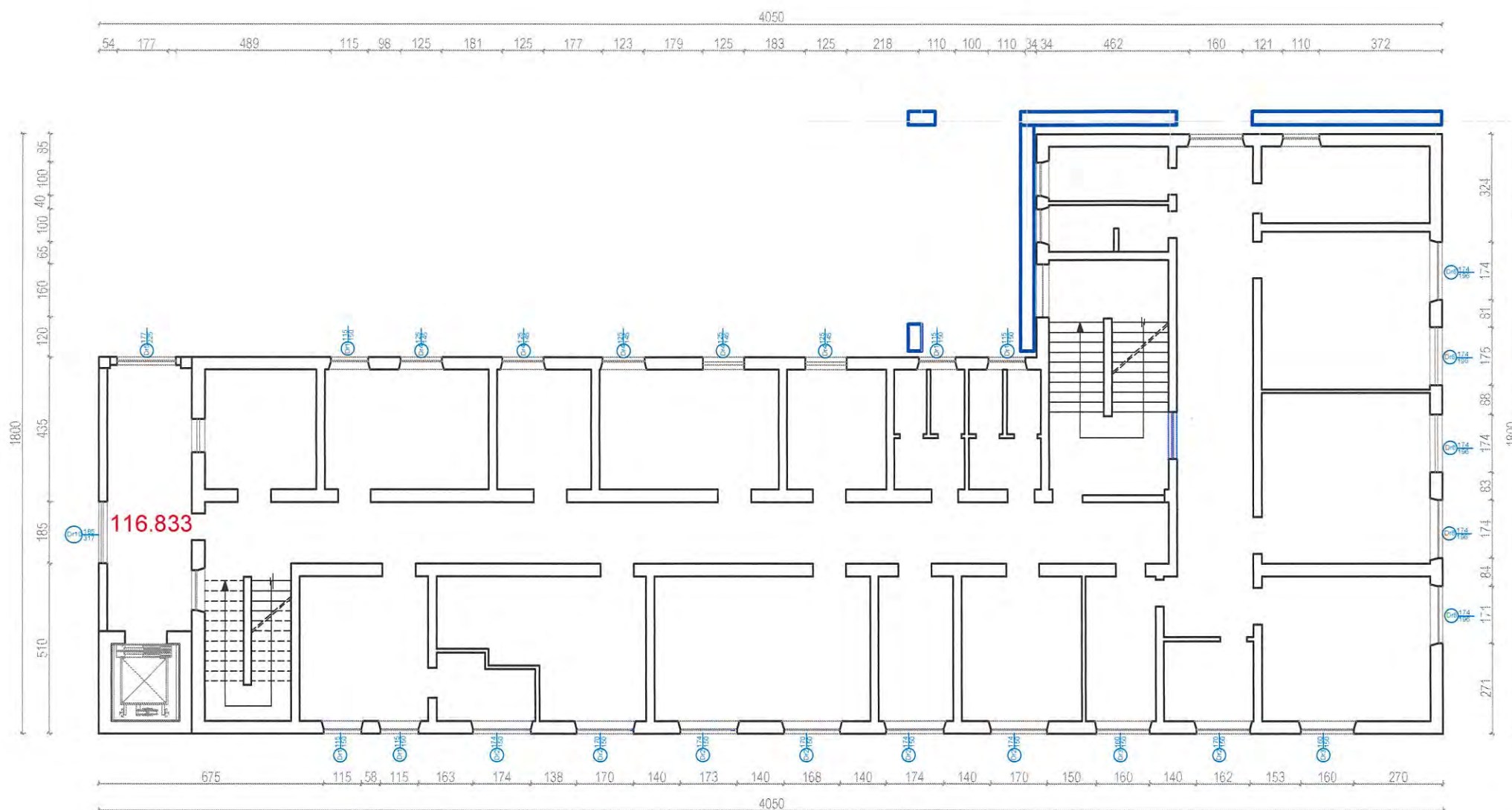
<p>EMËRTIMI I FLETËS</p> <p>Plani i katit përdhe, objekti i Gjinekologjisë, gjendja ekzistuese.</p>	<p>A-30</p>
---	--------------------

PROJEKTI	GRUPI I PROJEKTTIMIT	FIRMA	SHËNIME
PROJEKTI ARKITEKTUROR	Ark. Parashqevi Tashi		A-0205/2
	Ark. Ledija Mezini		A-0879/1
PROJEKTI KONSTRUKTIV	Inxh. Heris Dogga		
	Inxh.		
PROJEKTI ELEKTRIK LAN	Inxh. Lindita Dharmo		
	Inxh.		
PROJEKTI HIDROSANITAR	Inxh. Alket Kumaraku		
	Inxh.		
PROJEKTI MEKANIK	Inxh. Bilbil Nurçe		
	Inxh.		

<p>DATA</p> <p>Dhjetor 2022</p>	<p>SHKALLA</p> <p>1:150</p>	<p>PROJEKT - ZBATIMI</p>
---------------------------------	-----------------------------	--------------------------



**Plani i katit të parë (Gjendja ekzistuese),
Objekti i gjinekologjisë . SH 1: 150**



Legjenda

- MURE EKZISTUESE
- PUNIME TE REJA, NE NDERTIM E SIPER
- KUOTA RILEVIMI

SHËNIME TEKNIKE

- Në hartimin e projektit për izolimin termik të objektit të Gjinekologjisë, i jemi përmbajtur materialit të vënë në dispozicion nga pala porositëse si dhe rilevimit faktik në fasadë të kryer nga topografi.
- Hapësirat e dritës të dritareve dhe dyerve të rilevuara në fletën e topografisë, nuk rakordojne me ato të dyerve dhe dritareve në projektin e vënë nga porositësi. Për këtë, përpara prodhimit dhe vendosjes së tyre, të verifikohen permasat në vend.

POROSITËS SPITALI OBSTETRIK-GJINEKOLOGJIK "MBRETËRESHA GERALDINË"	
---	--

PROJEKTOI UNIVERSITETI POLITEKNIK I TIRANËS
--

PROJEKTI
 "REALIZIMI I PROJEKTI TË PËRFORCIMIT DHE PËRSHTATJA E PROJEKTI TË ARKITEKTONIK, ELEKTRIK, HVAC, MNZ TË GODINËS TË 'OBSTETRIKËS', RIKONSTRUKSIONI DHE TERMOIZOLIMI I FASADËS SË GODINËS SË 'GJINEKOLOGJISË' DHE SISTEMIMET E JASHTME BRENDA KOMPLEKSIT TË GODINAVE TË SPITALIT OBSTETRIK GJINEKOLOGJIK 'MBRETËRESHA GERALDINË'".

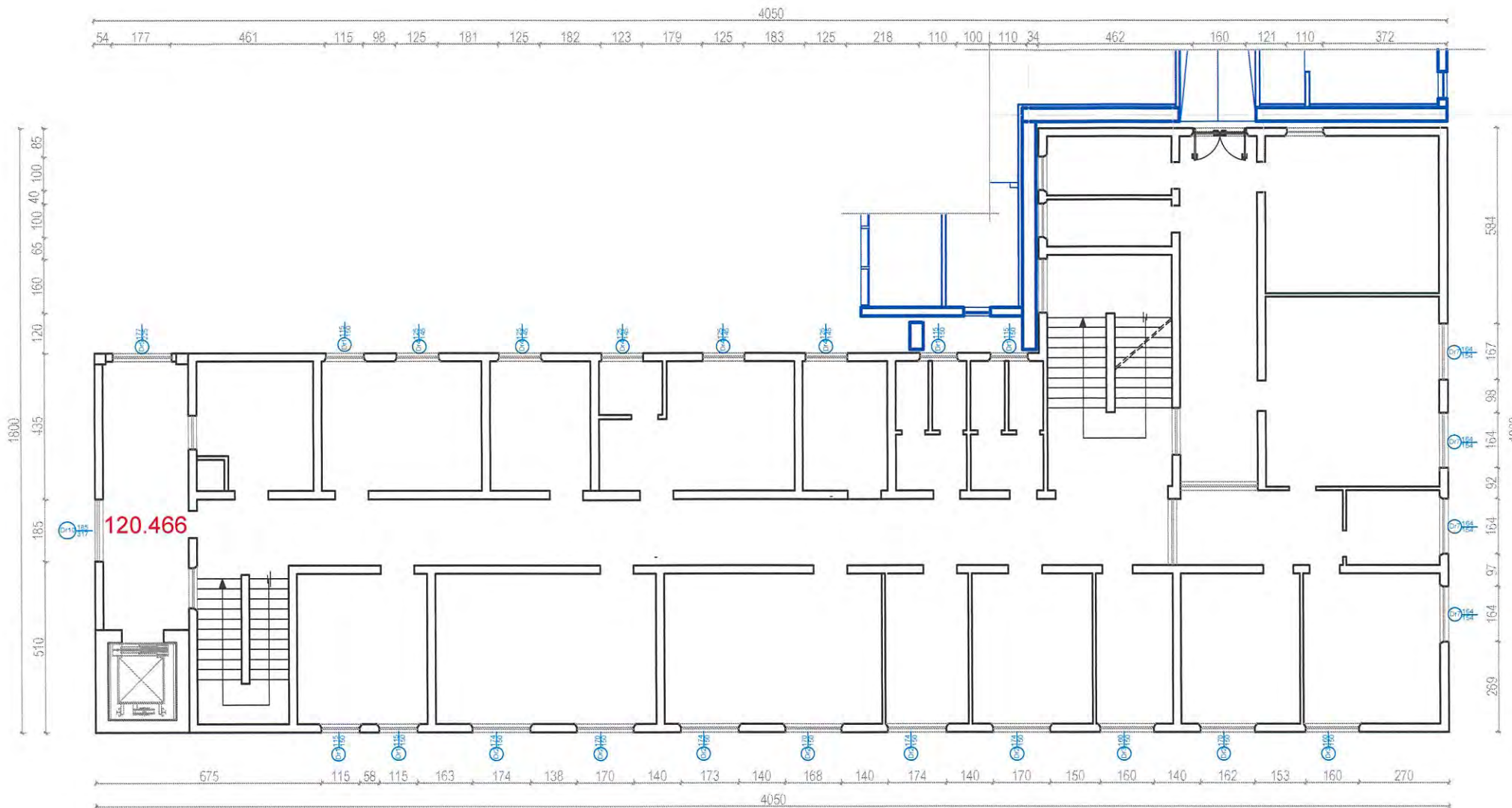
EMËRTIMI I FLETËS	Plani i katit të parë, objekti i Gjinekologjisë, gjendja ekzistuese.	A-31
-------------------	--	-------------

PROJEKTI	GRUPI I PROJEKTIMIT	FIRMA	SHËNIME
PROJEKTI ARKITEKTUROR	Ark. Parashqevi Tashi		A-0205/2
	Ark. Ledita Mezini		A-0879/1
PROJEKTI KONSTRUKTIV	Inxh. Heris Dogga		
	Inxh.		
	Inxh.		
PROJEKTI ELEKTRIK LAN	Inxh. Lindita Dhamo		
	Inxh.		
	Inxh.		
PROJEKTI HIDROSANITAR	Inxh. Alket Kumaraku		
KULEVIMI TOPOGRAFIK	Inxh. Bilbil Nurçe		
	Inxh.		

DATA Dhjetor, 2022	SHKALLA 1: 150	PROJEKT - ZBATIMI
-----------------------	-------------------	-------------------



Plani i katit të dytë (Gjendja ekzistuese), Objekti i gjinekologjisë . SH 1: 150



Legjenda

- MURE EKZISTUESE
- PUNIME TE REJA, NE NDERTIM E SIPER
- KUOTA RILEVIMI

SHËNIME TEKNIKE

- Në hartimin e projektit për izolimin termik të objektit të Gjinekologjisë, i jemi përbajtur materialit të vënë në dispozicion nga pala porositëse si dhe rilevimit faktik në fasadë të kryer nga topografi.
- Hapësirat e dritës të dritareve dhe dyerve të rilevuara në fletën e topografisë, nuk rakordojne me ato të dyerve dhe dritareve në projektin e vënë nga porositësi. Për këtë, përpara prodhimit dhe vendosjes së tyre, të verifikohen permasat në vend.

POROSITËS	SPITALI OBSTETRIK-GJINEKOLOGJIK "MBRETËRESHA GERALDINË"	
-----------	--	--

PROJEKTOI	UNIVERSITETI POLITEKNIK I TIRANËS
-----------	-----------------------------------

PROJEKTI	"REALIZIMI I PROJEKTTIT TË PËRFORCIMIT DHE PËRSHTATJA E PROJEKTTIT ARKITEKTONIK, ELEKTRIK, HVAC, MNZ TË GODINËS TË 'OBSTETRIKËS', RIKONSTRUKSIONI DHE TERMOIZOLIMI I FASADËS SË GODINËS SË 'GJINEKOLOGJISË' DHE SISTEMIMET E JASHTME BRENDA KOMPLEKSIT TË GODINAVE TË SPITALIT OBSTETRIK GJINEKOLOGJIK 'MBRETËRESHA GERALDINË'."
----------	--

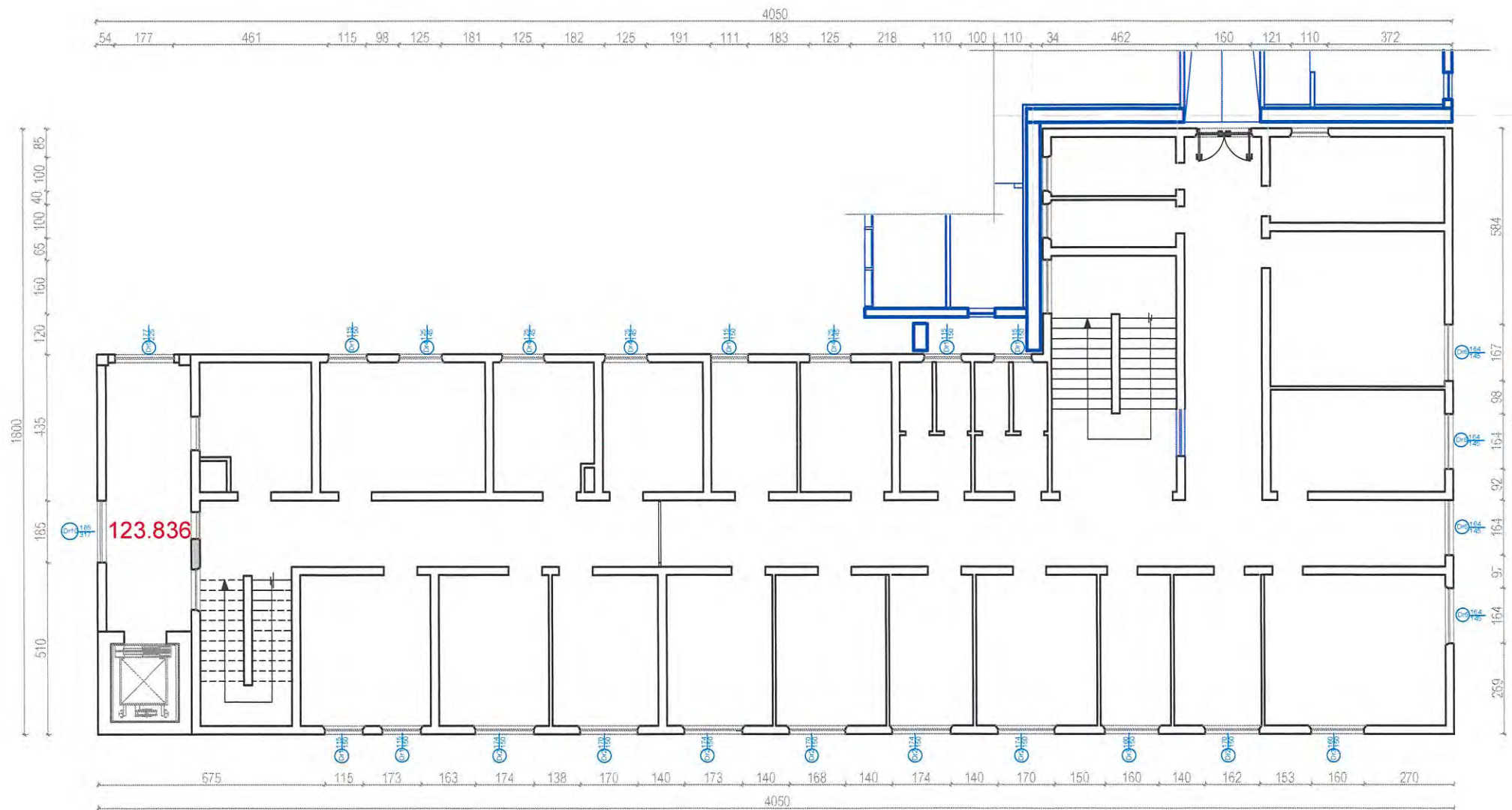
EMËRTIMI I FLETËS	Plani i katit të dytë, objekti i Gjinekologjisë, gjendja ekzistuese.	A-32
-------------------	--	------

PROJEKTI	GRUPI I PROJEKTTIMIT	FIRMA	SHËNIME
PROJEKTI ARKITEKTUROR	Ark. Parashqevi Tashi		A-0205/2
	Ark. Ledila Mezini		A-0879/1
PROJEKTI KONSTRUKTIV	Inxh. Heris Dogga		
	Inxh.		
	Inxh.		
PROJEKTI ELEKTRIK LAN	Inxh. Lindita Dhamo		
	Inxh.		
	Inxh.		
PROJEKTI HIGJENOSANITAR	Inxh. Alket Kumaraku		
	Inxh.		
PROJEKTI TOPOGRAFIK	Inxh. Bilbil Nurçe		
	Inxh.		



DATA	SHKALLA	PROJEKT - ZBATIMI
Qershor 2022	1: 150	

**Plani i katit të tretë (Gjendja ekzistuese),
Objekti i gjinekologjisë . SH 1: 150**



Legjenda

- MURE EKZISTUESE
- PUNIME TE REJA, NE NDERTIM E SIPER
- KUOTA RILEVIMI

SHËNIME TEKNIKE

- Në hartimin e projektit për izolimin termik të objektit të Gjinekologjisë, i jemi përmbajtur materialit të vënë në dispozicion nga pala porositëse si dhe rilevimit faktik në fasadë të kryer nga topografi.
- Hapësirat e dritës të dritareve dhe dyerve të rilevuara në fletën e topografisë, nuk rakordojne me ato të dyerve dhe dritareve në projektin e vënë në dispozicion nga porositësi. Për këtë, përpara prodhimit dhe vendosjes së tyre, të verifikohen permasat në vend.

POROSITËS SPITALI OBSTETRIK-GJINEKOLOGJIK "MBRETËRESHA GERALDINË"	
---	--

PROJEKTOI UNIVERSITETI POLITEKNIK I TIRANËS
--

PROJEKTI
 "REALIZIMI I PROJEKTTIT TË PËRFORCIMIT DHE PËRSHTATJA E PROJEKTTIT ARKITEKTONIK, ELEKTRIK, HVAC, MNZ TË GODINËS TË 'OBSTETRIKËS', RIKONSTRUKSIONI DHE TERMOIZOLIMI I FASADËS SË GODINËS SË 'GJINEKOLOGJISË' DHE SISTEMMET E JASHTME BRENDA KOMPLEKSIT TË GODINAVE TË SPITALIT OBSTETRIK GJINEKOLOGJIK 'MBRETËRESHA GERALDINË'".

EMËRTIMI I FLETËS	Plani i katit të tretë, objekti i Gjinekologjisë, gjendja ekzistuese.	A-33
-------------------	---	------

PROJEKTI	GRUPI I PROJEKTTIMIT	FIRMA	SHËNIME
PROJEKTI ARKITEKTONOR	Ark. Parashqevi Taashi		A-0205/2
	Ark. Ledila Mezini		A-0879/1
PROJEKTI KONSTRUKTIV	Inxh. Heris Dogga		
	Inxh.		
	Inxh.		
PROJEKTI ELEKTRIK LAN	Inxh. Lindita Dharmo		
	Inxh.		
	Inxh.		
PROJEKTI HIDROSANITAR	Inxh. Alket Kumaraku		
RILEVIMI TOPOGRAFIK	Inxh. Bilbil Nurçe		
	Inxh.		

DATA Dhjetor 2022	SHKALLA 1: 150	PROJEKT - ZBATIMI
----------------------	-------------------	-------------------



Fasada perëndimire (Gjendja ekzistuese),
Objekti i gjinekologjisë . SH 1: 100



Objekti
në
ndërtim

SHËNIME TEKNIKE

- Objekti i Gjinekologjisë, në faqen lindore, përmban elemente shkarkimi, tuba të linjave teknologjike, profila katërkëndore e kanale të kondicionimit, të cilat sugjerojmë të spostohej nga dritaret ekzistuese dhe nga fasada e objektit për të mos prekur materialet e vendosura për izolimin termik.
- Të gjithë kondicioneret lokal, të dala në fasadë, në anën lindore, veriore dhe perëndimore të objektit të Gjinekologjisë, duhen spostuar që të jenë në drejtimet e organizuar sipas fletëve të projektit të sugjeruar.
- Hapësirat e dritës të dritareve dhe deryve të rrelevuara në fletën e topografisë, nuk rakordojne me ato të deryve dhe dritareve në projektin e vënë nga porositësi. Për këtë, përpara prodhimit dhe vendosjes së tyre, të verifikohen permasat në vend.

POROSITËS	SPITALI OBSTETRIK-GJINEKOLOGJIK "MBRETËRESHA GERALDINË"	
-----------	--	--

PROJEKTOI	UNIVERSITETI POLITEKNIK I TIRANËS
-----------	-----------------------------------

PROJEKTI	"REALIZIMI I PROJEKTTIT TË PËRFORCIMIT DHE PËRSHTATJA E PROJEKTTIT ARKITEKTONIK, ELEKTRIK, HVAC, MNZ TË GODINËS TË 'OBSTETRIKËS', RIKONSTRUKSIONI DHE TERMOIZOLIMI I FASADËS SË GODINËS SË 'GJINEKOLOGJISË' DHE SISTEMIMET E JASHTME BRENDIA KOMPLEKSIT TË GODINAVE TË SPITALIT OBSTETRIK GJINEKOLOGJIK 'MBRETËRESHA GERALDINË'."
----------	---

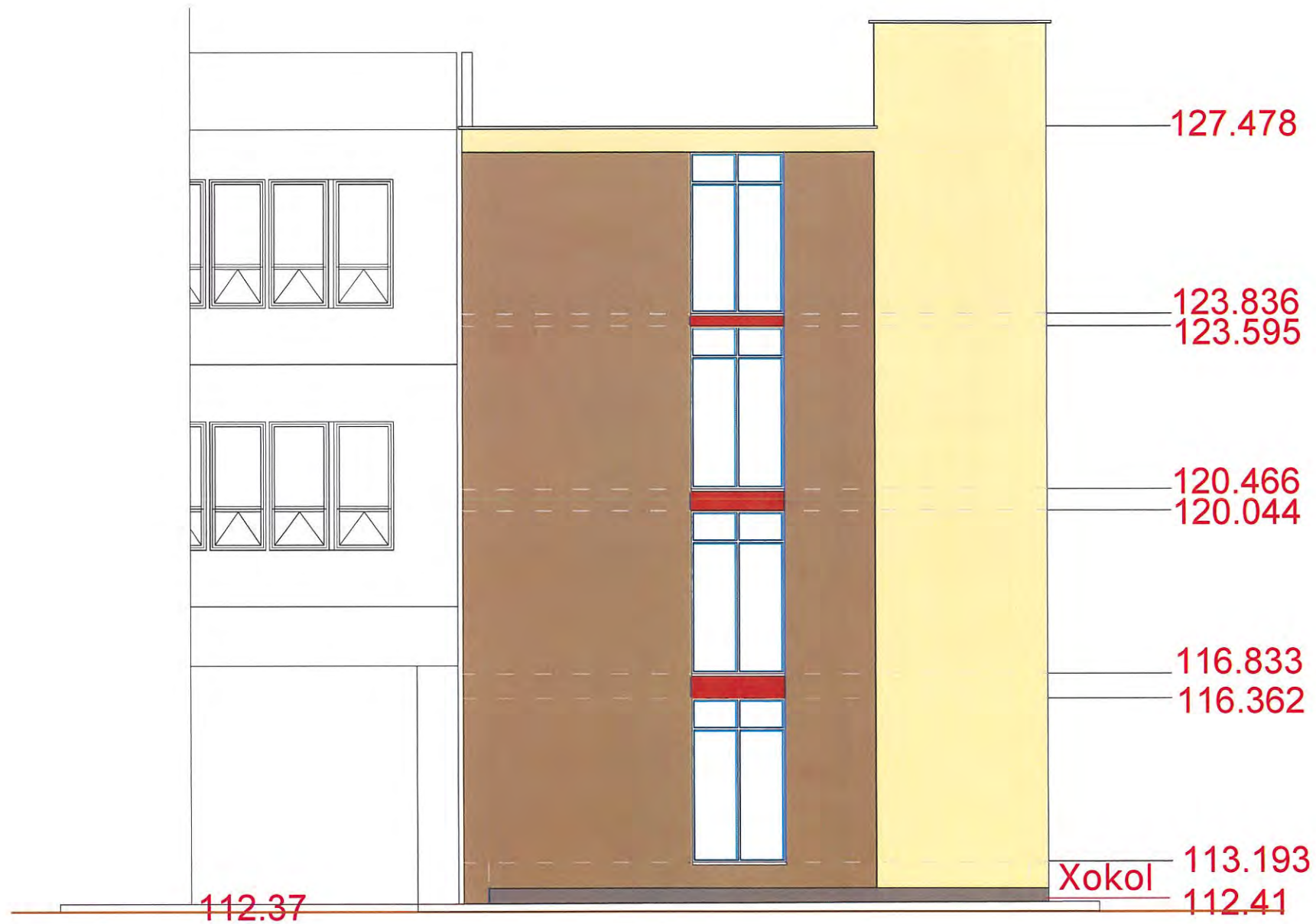
EMËRTIMI I FLETËS	Fasada perëndimore, objekti i Gjinekologjisë, gjendja ekzistuese.	A-34
-------------------	---	------

PROJEKTI	GRUPI I PROJEKTTIMIT	FIRMA	SHËNIME
PROJEKTI ARKITEKTUROR	Ark. Parashqevi Tashi		A-0205/2
	Ark. Ledita Mezin		A-0879/1
PROJEKTI KONSTRUKTIV	Inxh. Heris Dogga		
	Inxh.		
PROJEKTI ELEKTRIK LAN	Inxh. Lindita Dhano		
	Inxh.		
PROJEKTI HIDROSANITAR	Inxh. Alket Kumaraku		
	Inxh.		
RILEVIMI TOPOGRAFIK	Inxh. Bilal Nurpe		
	Inxh.		

DATA	SHKALLA	PROJEKT - ZBATIMI
Dhjetor 2022	1:100	



Fasada jugore (Gjendja ekzistuese),
Objekti i gjinekologjisë . SH 1: 100



SHËNIME TEKNIKE

- Në hartimin e projektit për izolimin termik të objektit të Gjinekologjisë, i jemi përmbytur materialit të vënë në dispozicion nga pala porositëse si dhe rilevimit faktik në fasadë të kryer nga topografi.
- Objekti i gjinekologjisë, (sipas vëzhgimit në vend), i afrohet ndërtimi i ri që është në zbatim e sipër. Objekti i ri me objektin ekzistues ruajnë të njëjtën lartësi të përgjithshme nga toka, ndërsa në ndërkate ndryshojnë. Objekti i ri është me tre kate, ndërsa ekzistuesi me 4 kate, kështu, dritaret e tyre nuk kanë të njëjten kuotë horizontale në davancal dhe arkitra (në altimetri) dhe as përmasa horizontale, të njëjta. Vendosja e elementeve të hijëzimit është bërë sipas kërkesës për 'Unifikimin e fasadës Perëndimore' (nga oborri i brendshëm) të sugjeruar nga pala porositëse në detyrën e projektimit. (Për të ruajtur të njëjtin trajtim të fasadës).
- Objekti i Gjinekologjisë, në faqen lindore, përmban elemente shkarkimi, tuba të linjave teknologjike, profila katërkëndore e kanale të kondicionimit, të cilat sugjerojmë të spostohen nga dritaret ekzistuese dhe nga fasada e objektit për të mos prekur materialet e vendosura për izolimin termik.
- Të gjithë kondicioneret lokal, të dala në fasadë, në anën lindore, veriore dhe perëndimore të objektit të Gjinekologjisë, duhen spostuar që të jenë në drejtimet e organizuar sipas fletëve të projektit të sugjeruar.
- Hapësirat e dritës të dritareve dhe dyerve të rilevuara në fletën e topografisë, nuk rakordojnë me ato të dyerve dhe dritareve në projektin e vënë nga porositësi. Për këtë, përpara prodhimit dhe vendosjes së tyre, të verifikohen përmasat në vend.

POROSITËS	SPITALI OBSTETRIK-GJINEKOLOGJIK "MBRETËRSHA GERALDINË"	
-----------	---	--

PROJEKTOI	UNIVERSITETI POLITEKNIK I TIRANËS
-----------	-----------------------------------

PROJEKTI
"REALIZIMI I PROJEKTI TË PERFORCIMIT DHE PËRSHTATJA E PROJEKTI TË ARKITEKTONIK, ELEKTRIK, HVAC, MNZ TË GODINËS TË 'OBSTETRIKËS', RIKONSTRUKSIONI DHE TERMOIZOLIMI I FASADËS SË GODINËS SË 'GJINEKOLOGJISË' DHE SISTEMIMET E JASHTME BRENDA KOMPLEKSIT TË GODINAVE TË SPITALIT OBSTETRIK GJINEKOLOGJIK 'MBRETËRSHA GERALDINË'".

EMËRTIMI I FLETËS	Fasada jugore objekti i Gjinekologjisë, gjendja ekzistuese.	A-35
-------------------	---	------

PROJEKTI	GRUPI I PROJEKTIMIT	FIRMA	SHËNIME
PROJEKTI ARKITEKTUROR	Ark. Parashqevi Tashi		A-0205/2
	Ark. Ledila Mezini		A-0879/1
PROJEKTI KONSTRUKTIV	Inxh. Heris Dogga		
	Inxh.		
	Inxh.		
PROJEKTI ELEKTRIK LAN	Inxh. Lindita Dhamo		
	Inxh.		
	Inxh.		
PROJEKTI HIDROSANITAR	Inxh. Alket Kumaraku		
	Inxh.		
RILEVIMI TOPOGRAFIK	Inxh. Bilbil Nurçe		
	Inxh.		

DATA	SHKALLA	PROJEKT - ZBATIMI
Dhjetor 2022	1: 100	



Fasada lindore (Gjendja ekzistuese),
Objekti i gjinekologjisë . SH 1: 150

FASADA LINDORE
GJENDJE EKZISTUESE (GJINEKOLOGJIA)



SHËNIME TEKNIKE

- Objekti i Gjinekologjisë, në faqen lindore, përmban elemente shkarkimi, tuba të linjave teknologjike, profila katërkëndore e kanale të kondicionimit, të cilat sugjerojmë të shtohen nga dritaret ekzistuese dhe nga fasada e objektit për të mos prekur materialet e vendosura për izolimin termik.
- Të gjithë kondicioneret lokal, të dalta në fasadë, në anën lindore, veriore dhe perëndimore të objektit të Gjinekologjisë, duhen spostuar që të jenë në drejtimet e organizuar sipas fletëve të projektit të sugjeruar.
- Hapësirat e dritës të dritareve dhe deryve të rilevuara në fletën e topografisë, nuk rakordojnë me ato të deryve dhe dritareve në projektin e vënë nga porositësi. Për këtë, përpara prodhimit dhe vendosjes së tyre, të verifikohen permasat në vend.

POROSITËS	SPITALI OBSTETRIK-GJINEKOLOGJIK "MBRETËRËSHA GERALDINË"
-----------	--

PROJEKTOI	UNIVERSITETI POLITEKNIK I TIRANËS
-----------	-----------------------------------

PROJEKTI
"REALIZIMI I PROJEKTTIT TË PËRFORCIMIT DHE PËRSHTATJA E PROJEKTTIT ARKITEKTONIK, ELEKTRIK, HVAC, MNZ TË GODINËS TË 'OBSTETRIKËS', RIKONSTRUKSIONI DHE TERMOIZOLIMI I FASADËS SË GODINËS SË 'GJINEKOLOGJISË' DHE SISTEMIMET E JASHTME BRENDIA KOMPLEKSIT TË GODINAVE TË SPITALIT OBSTETRIK GJINEKOLOGJIK 'MBRETËRËSHA GERALDINË'".

EMËRTIMI I FLETËS	Fasada lindore objekti i Gjinekologjisë, gjendja ekzistuese.	A-36
-------------------	--	------

PROJEKTI	GRUPI I PROJEKTTIMIT	FIRMA	SHËNIME
PROJEKTI ARKITEKTUROR	Ark. Parashoevi Tashi Ark. Ledita Mezini	<i>[Signature]</i>	A-0205/2 A-0879/1
PROJEKTI KONSTRUKTIV	Inxh. Heris Dogga Inxh. Inxh.		
PROJEKTI ELEKTRIK LAN	Inxh. Lindita Dharmo Inxh. Inxh.		
PROJEKTI HIDROSANITAR	Inxh. Alket Kumaraku		
RILEVIMI TOPOGRAFIK	Inxh. Bilbil Nurçe Inxh.		

DATA	SHKALLA	PROJEKT - ZBATIMI
Dhjetor 2022	1: 150	



Fasada veriore (Gjendja ekzistuese),
Objekti i gjinekologjisë . SH 1: 100



SHËNIME TEKNIKE

- Objekti i Gjinekologjisë, në faqen lindore, përmban elemente shkarkimi, tuba të linjave teknologjike, profila katërkëndore e kanale të kondicionimit, të cilat sugjerojmë të spostohen nga dritaret ekzistuese dhe nga fasada e objektit për të mos prekur materialet e vendosura për izolimin termik.
- Të gjithë kondicioneret lokal, të dala në fasadë, në anën lindore, veriore dhe perëndimore të objektit të Gjinekologjisë, duhen spostuar që të jenë në drejtimet e organizuar sipas fletëve të projektit të sugjeruar.
- Hapësirat e dritës të dritareve dhe dyerve të rëluara në fletën e topografisë, nuk rakordojnë me ato të dyerve dhe dritareve në projektin e vënë në dispozicion nga porositësi. Për këtë, përpara prodhimit dhe vendosjes së tyre, të verifikohen përmasat në vend.

POROSITËS	SPITALI OBSTETRIK-GJINEKOLOGJIK "MBRETËRESHA GERALDINË"	
-----------	--	--

PROJEKTOI	UNIVERSITETI POLITEKNIK I TIRANËS
-----------	-----------------------------------

PROJEKTI	"REALIZIMI I PROJEKTTIT TË PËRFORCIMIT DHE PËRSHTATJA E PROJEKTTIT ARKITEKTONIK, ELEKTRIK, HVAC, MNZ TË GODINËS TË 'OBSTETRIKËS', RIKONSTRUKSIONI DHE TERMOIZOLIMI I FASADËS SË GODINËS SË 'GJINEKOLOGJISË' DHE SISTEMMET E JASHTME BRENDIA KOMPLEKSIT TË GODINAVE TË SPITALIT OBSTETRIK GJINEKOLOGJIK 'MBRETËRESHA GERALDINË'".	
----------	--	--

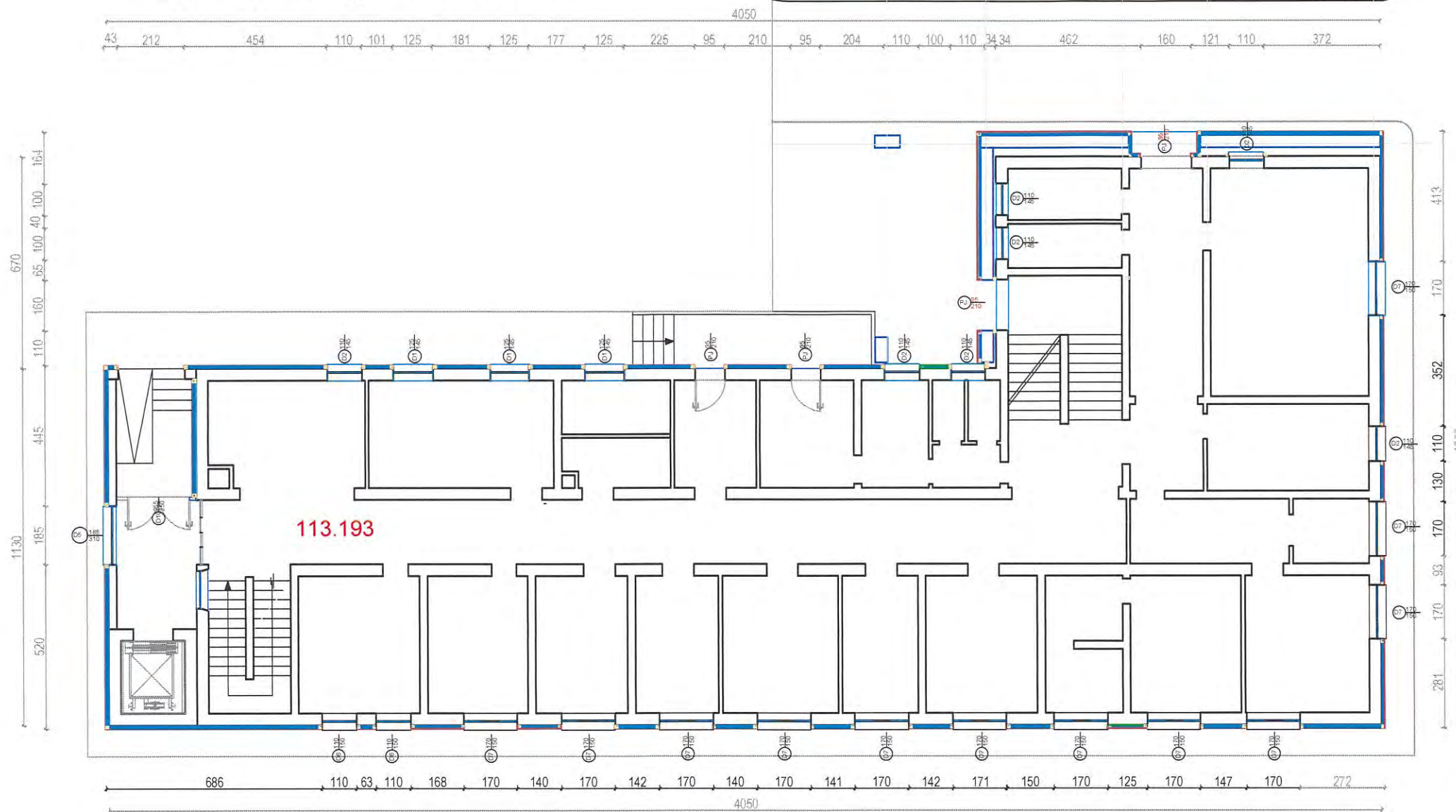
EMËRTIMI I FLETËS	Fasada veriore, objekti i Gjinekologjisë, gjendja ekzistuese.	A-37
-------------------	---	------

PROJEKTI	GRUPI I PROJEKTIMIT	FIRMA	SHËNIME
PROJEKTI ARKITEKTUROR	Ark. Parashqevi Tashi		A-0205/2
	Ark. Ledita Mezini		A-0879/1
PROJEKTI KONSTRUKTIV	Inxh. Heris Dogga		
	Inxh.		
	Inxh.		
PROJEKTI ELEKTRIK LAN	Inxh. Lindita Dharmo		
	Inxh.		
	Inxh.		
PROJEKTI HIDROSANITAR	Inxh. Alket Kumaraku		
	Inxh.		
RILEVIMI TOPOGRAFIK	Inxh. Bilal Nurçe		
	Inxh.		

DATA	SHKALLA	PROJEKT - ZBATIMI
Dhjetor 2022	1: 100	



Kati përdhe (Veshja me kapotë),
Objekti i gjinekologjisë . SH 1: 150



LEGJENDA

- MURE EKZISTUESE
- PUNIME TE REJA, NE NDERTIM E SIPER
- KUOTA RILEVIMI
- IZOLIM TERMIK

SHËNIME TEKNIKE

- Kuotat vertikale ju referohen matjet e rilevuara nga topografi dhe jo kuotave ne dyshemete e kateve.
- Perpara fillimit te punimeve te veshjes me kapote, te verifikohen ne vend.
- Perpara procesit te vendosjes se kapotes, objekti do zhvishet nga suvatimi ekzistues. Gjithashtu, me heqjen e dritareve ekzistuese, kornizave dhe dancaveleve te tyre, permasat e dritareve do unifikohen sipas projektit.
- Objekti duhet te pastrohhet maksimalisht nga tubacionet, elementet teknike qe ka ne fasade duke mbajtur vetwm mw tw nevojshmet tw cilat duhet tw grupohen e tw futen brenda ne kanelina, me hapje e mundwsi mirëmbajtjeje.
- Tubat teknologjik qe dalin ne fasaden veriore dhe lindore do te vishen me kapote. e do futen nwpwr kanelina, me mundwsi mirëmbajtjeje. Permasat e ketyre volumeve te maten ne vend.
- Vendosja e hijezuesve ne fasaden perendimore eshte bere skematike. Detajet, permasat dhe menyren e mberthimit dhe te dhenat teknike duhen referuar objektit te ri ne proces ndertimi.
- Elementet e kondicionereve te vendosur ne fasade, duhet te rakordojne me hapesiren boshe te ritmit te hijezuesve, te cilet dalin 20 cm jashte fasades.

POROSITËS
SPITALI OBSTETRIK-GJINEKOLOGJIK
"MBRETËRESHA GERALDINË" 

PROJEKTOI
UNIVERSITETI POLITEKNIK I TIRANËS

PROJEKTI
"REALIZIMI I PROJEKTTIT TE PERFORCIMIT DHE PËRSHTATJA E PROJEKTTIT ARKITEKTONIK, ELEKTRIK, HVAC, MNZ TE GODINËS TE 'OBSTETRIKËS', RIKONSTRUKSIONI DHE TERMOIZOLIMI I FASADËS SË GODINËS SË 'GJINEKOLOGJISË' DHE SISTEMIMET E JASHTME BRENDA KOMPLEKSIT TE GODINAVE TE SPITALIT OBSTETRIK GJINEKOLOGJIK 'MBRETËRESHA GERALDINË'."

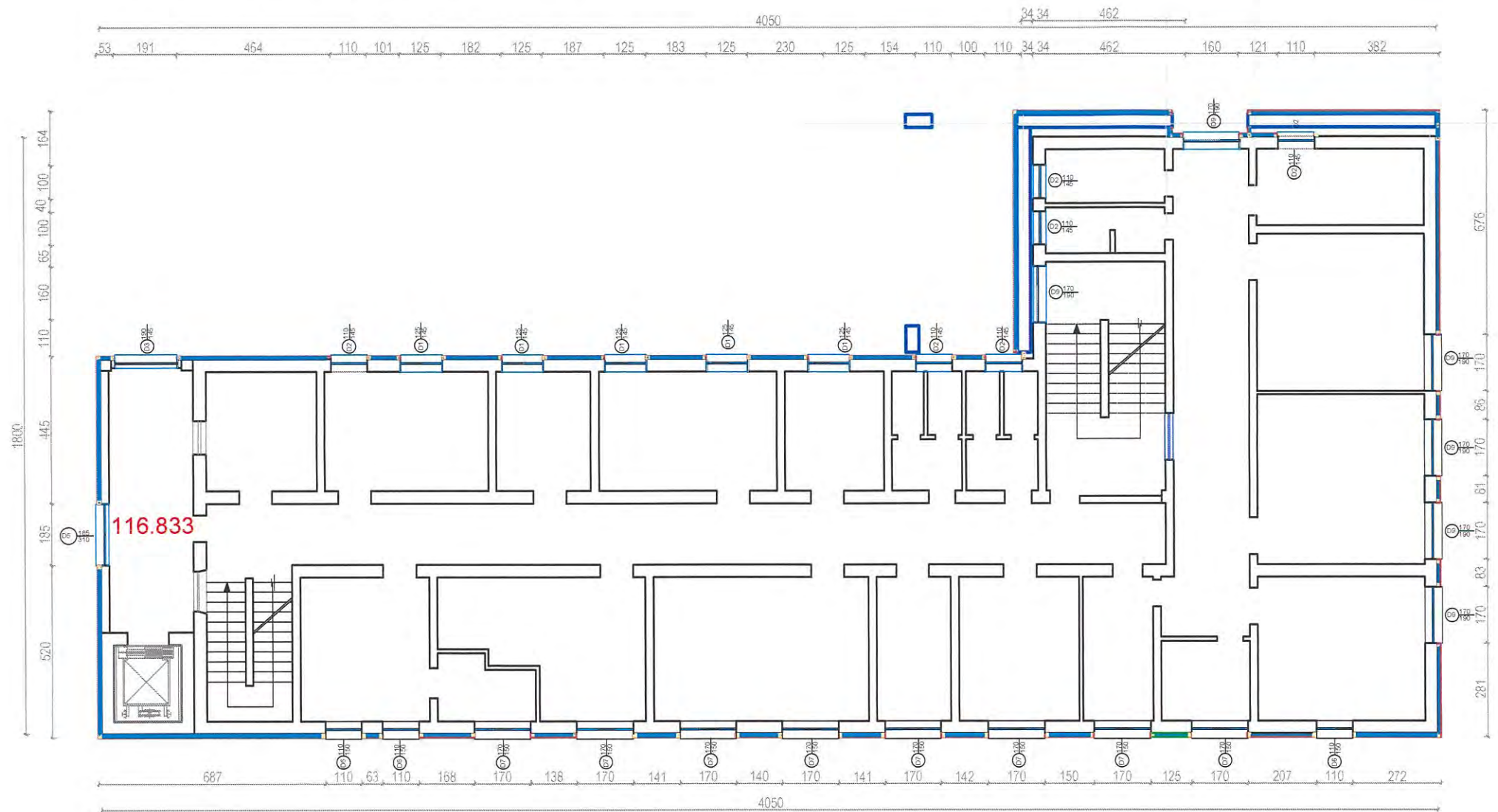
EMËRTIMI I FLETËS
Objekti i Gjinekologjisë,
Veshja me kapotë
A-38

PROJEKTI	GRUPI I PROJEKTTIMIT	FIRMA	SHËNIME
PROJEKTI ARKITEKTUROR	Ark. Parashqevi Tashi		A-0205/2
	Ark. Ledita Mezini		A-0879/1
PROJEKTI KONSTRUKTIV	Inxh. Heris Dogga		
	Inxh.		
	Inxh.		
PROJEKTI ELEKTRIK, LAN	Inxh. Lindita Dharmo		
	Inxh.		
	Inxh.		
PROJEKTI MIKROSANITAR	Inxh. Alket Kumaraku		
EMËRTIMI I TOPOGRAFIK	Inxh. Bilal Nurçe		
	Inxh.		

DATA: Qytetor 2022
SHKALLA: 1: 150
PROJEKT - ZBATIMI



Kati i parë (Veshja me kapotë),
Objekti i gjinekologjisë . SH 1: 150



LEGJENDA

- MURE EKZISTUESE
- PUNIME TE REJA, NE NDERTIM E SIPER
- KUOTA RILEVIMI
- IZOLIM TERMIK

SHËNIME TEKNIKE

- Kuotat vertikale ju referohen matjet e rilevuara nga topografi dhe jo kuotave ne dyshemete e kateve.
- Perpara fillimit te punimeve te veshjes me kapote, te verifikohen ne vend.
- Perpara procesit te vendosjes se kapotes, objekti do zhvishet nga suvatimi ekzistues. Gjithashtu, me heqjen e dritareve ekzistuese, kornizave dhe davancaleve te tyre, permasat e dritareve do unifikohen sipas projektit.
- Objekti duhet te pastrohet maksimalisht nga tubacionet, elementet teknike qe ka ne fasade duke mbajtur vetwm mw tw nevojshmet tw cilat duhet tw grupohen e tw futen brenda ne kanelina, me hapje e mundwsi mirëmbajtjeje.
- Tubat teknologjik qe dalin ne fasaden veriore dhe lindore do te vishen me kapote. e do futen nwpwr kanelina, me mundwsi mirwmbajtjeje. Permasat e ketyre volumeve te maten ne vend.
- Vendosja e hijezuesve ne fasaden perendimore eshte bere skematike. Detajet, permasat dhe menyren e mberthimit dhe te dhenat teknike duhen referuar objektit te ri ne proces ndertimi.
- Elementet e kondicionereve te vendosur ne fasade, duhet te rakordojne me hapesiren boshe te ritmit te hijezuesve, te cilet dalin 20 cm jashte fasades.

POROSITES
SPITALI OBSTETRIK-GJINEKOLOGJIK
"MBRETËRESHA GERALDINË"

PROJEKTOI
UNIVERSITETI POLITEKNIK I TIRANËS

PROJEKTI
"REALIZIMI I PROJEKTTIT TE PERFORCIMIT DHE PËRSHTATJA E PROJEKTTIT ARKITEKTONIK, ELEKTRIK, HVAC, MNZ TE GODINES TE 'OBSTETRIKËS', RIKONSTRUKSIONI DHE TERMOIZOLIMI I FASADËS SE GODINËS SË 'GJINEKOLOGJISË' DHE SISTEMIMET E JASHTME BRENDIA KOMPLEKSIT TE GODINAVE TE SPITALIT OBSTETRIK GJINEKOLOGJIK 'MBRETËRESHA GERALDINË'."

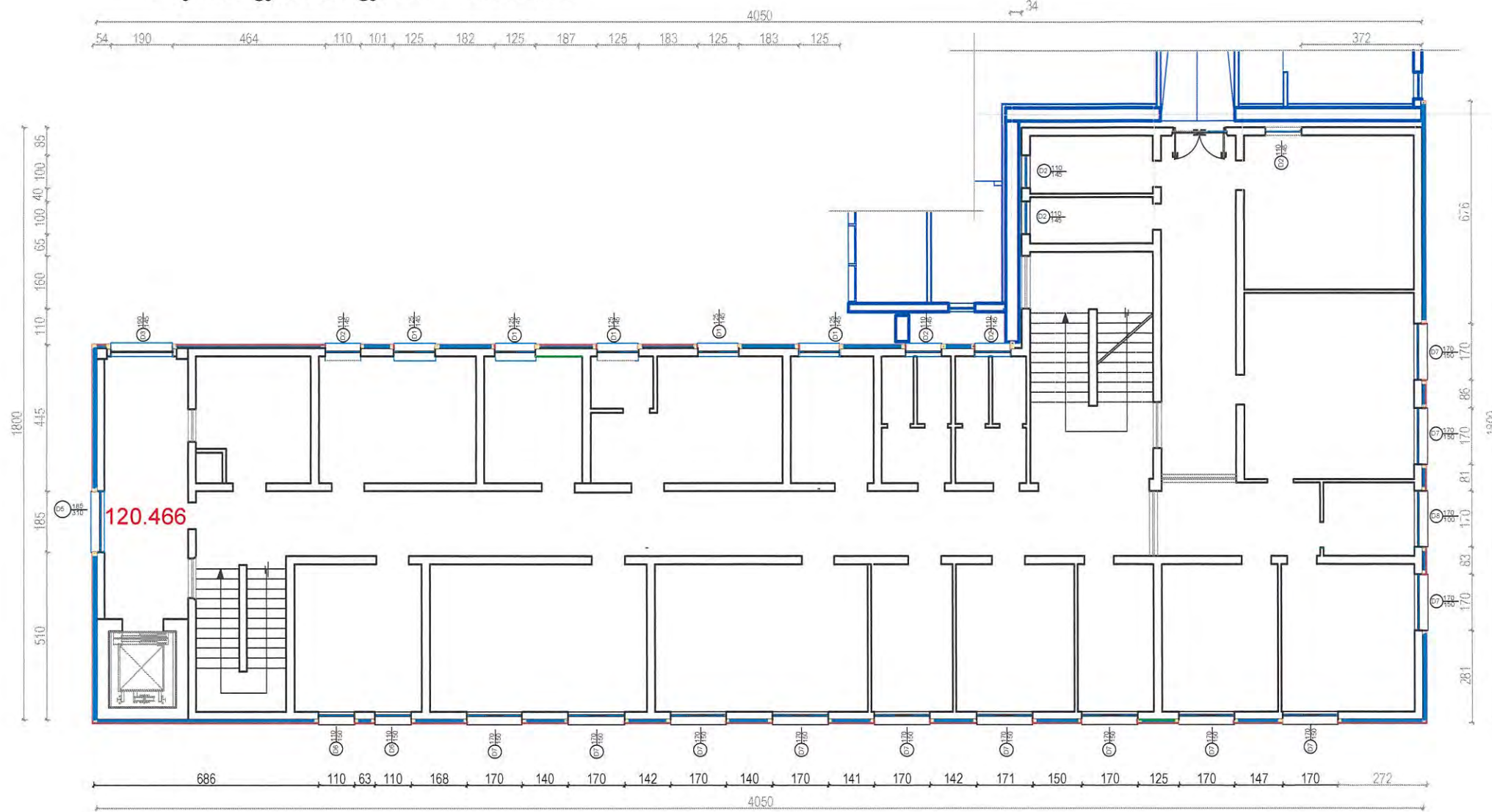
EMËRTIMI I FLETËS
Objekti i Gjinekologjisë,
Veshja me kapotë, Kati i parë A-39

PROJEKTI	GRUPI I PROJEKTTIMIT	FIRMA	SHËNIME
PROJEKTI ARKITEKTUROR	Ark. Parashqevi Tashi		A-0205/2
	Ark. Ledita Mezini		A-0879/1
PROJEKTI KONSTRUKTIV	Inxh. Heris Dogga		
	Inxh.		
	Inxh.		
PROJEKTI ELEKTRIK, LAN	Inxh. Lindita Dharmo		
	Inxh.		
	Inxh.		
PROJEKTI HIDROSANITAR	Inxh. Alket Kumaraku		
	Inxh.		
RILEVIMI TOPOGRAFIK	Inxh. Bilkil Nurçe		
	Inxh.		

DATA: Dhjetor 2022
SHKALLA: 1:150
PROJEKT - ZBATIMI



Kati i dytë (Veshja me kapotë),
Objekti i gjinekologjisë . SH 1: 150



LEGJENDA

- MURE EKZISTUESE
- PUNIME TE REJA, NE NDERTIM E SIPER
- KUOTA RILEVIMI
- IZOLIM TERMIK

SHËNIME TEKNIKE

- Kuotat vertikale ju referohen matjet e rilevuara nga topografi dhe jo kuotave ne dyshemete e kateve.
- Perpara fillimit te punimeve te veshjes me kapote, te verifikohen ne vend.
- Perpara procesit te vendosjes se kapotes, objekti do zhvishet nga suvatimi ekzistues. Gjithashtu, me heqjen e dritareve ekzistuese, kornizave dhe davancaleve te tyre, permasat e dritareve do unifikohen sipas projektit.
- Objekti duhet te pastrohet maksimalisht nga tubacionet, elementet teknike qe ka ne fasade duke mbajtur vetem mw tw nevojshmet tw cilat duhet tw grupohen e tw futen brenda ne kanelina, me hapje e mundwsi mirembajtjeje.
- Tubat teknologjik qe dalin ne fasaden veriore dhe lindore do te vishen me kapote. e do futen nwpwr kanelina, me mundwsi mirwmbajtjeje. Permasat e ketyre volumeve te maten ne vend.
- Vendosja e hijezuesve ne fasaden perendimore eshte bere skematike. Detajet, permasat dhe menyren e mberthimit dhe te dhenat teknike duhen referuar objektit te ri ne proces ndertimi.
- Elementet e kondicionereve te vendosur ne fasade, duhet te rakordojne me hapesiren boshe te ritmit te hijezuesve, te cilet dalin 20 cm jashte fasades.

POROSITËS
SPITALI OBSTETRIK-GJINEKOLOGJIK
"MBRETËRESHA GERALDINË"

PROJEKTOI
UNIVERSITETI POLITEKNIK I TIRANËS

PROJEKTI
"REALIZIMI I PROJEKTTIT TE PERFORCIMIT DHE PERSHTATJA E PROJEKTTIT ARKITEKTONIK, ELEKTRIK, HVAC, MNZ TE GODINES TE 'OBSTETRIKES', RIKONSTRUKSIONI DHE TERMOIZOLIMI I FASADES SE GODINES SE 'GJINEKOLOGJISE' DHE SISTEMIMET E JASHTME BRENDA KOMPLEKSIT TE GODINAVE TE SPITALIT OBSTETRIK GJINEKOLOGJIK 'MBRETËRESHA GERALDINË'".

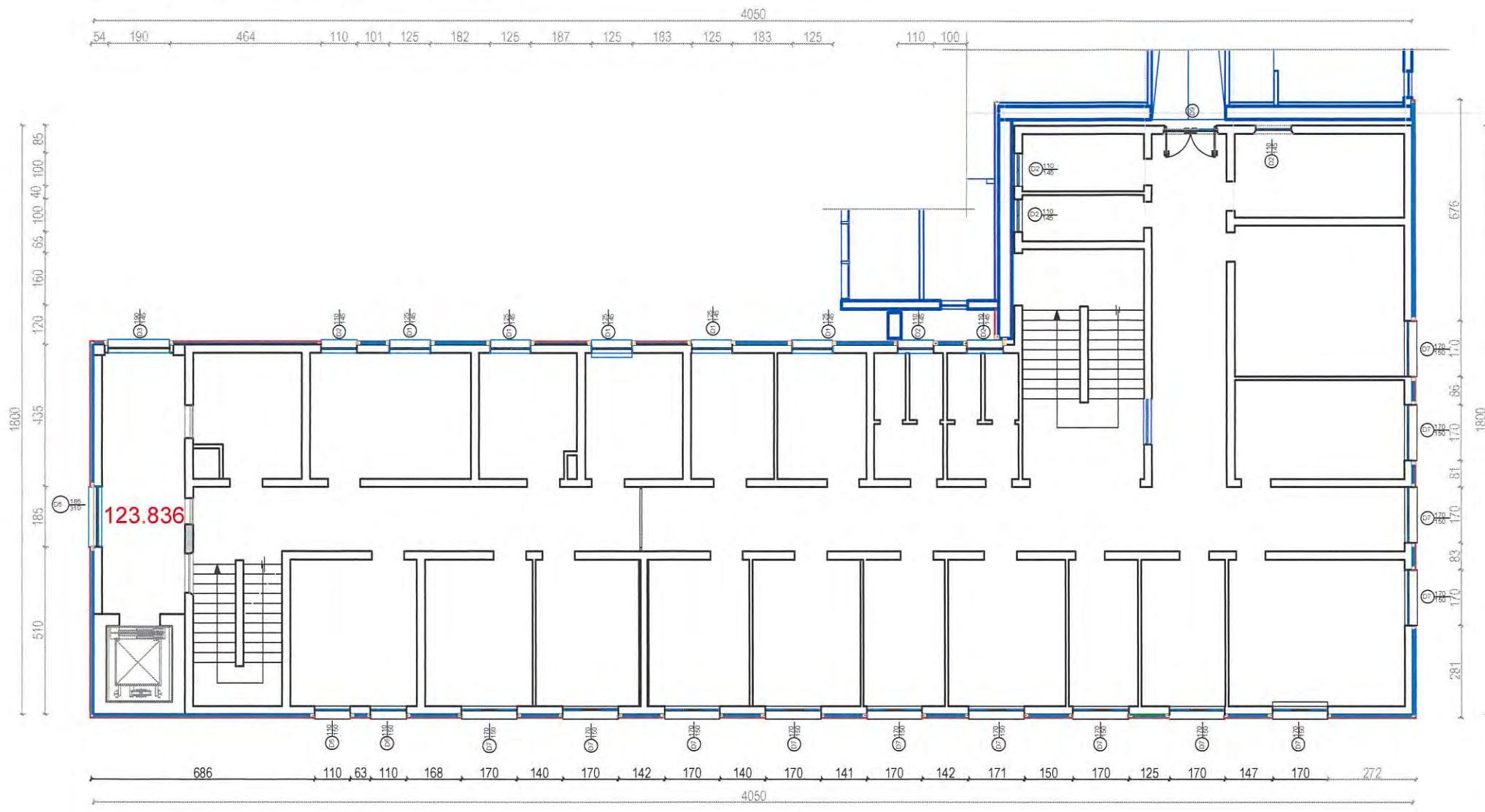
EMËRTIMI I FLETËS
Objekti i Gjinekologjisë,
Veshja me kapotë A-40

PROJEKTI	GRUPI I PROJEKTTIMIT	FIRMA	SHËNIME
PROJEKTI ARKITEKTUROR	Ark. Parashqevi Taashi		A-0205/2
	Ark. Ledila Mezini		A-0879/1
PROJEKTI KONSTRUKTIV	Inxh. Heris Dogga		
	Inxh.		
	Inxh.		
PROJEKTI ELEKTRIK LAN	Inxh. Lindita Dhano		
	Inxh.		
PROJEKTI HIDROGRAFIK	Inxh. Alket Kumaraku		
	Inxh.		
RILEVIMI TOPOGRAFIK	Inxh. Bilbil Nurçe		
	Inxh.		

DATA: Dhjetor 2022
SHKALLA: 1:150
PROJEKT - ZBATIMI



Kati i tretë (Veshja me kapotë),
Objekti i gjinekologjisë . SH 1: 150



LEGJENDA

- MURE EKZISTUESE
- PUNIME TE REJA, NE NDERTIM E SIPER
- KUOTA RILEVIMI
- IZOLIM TERMIK

SHËNIME TEKNIKE

- Kuotat vertikale ju referohen matjet e rilevuara nga topografi dhe jo kuotave ne dyshemet e kateve.
- Perpara fillimit te punimeve te veshjes me kapote, te verifikohen ne vend.
- Perpara procesit te vendosjes se kapotes, objekti do zhvishet nga suvatimi ekzistues. Gjithashtu, me heqjen e dritareve ekzistuese, kornizave dhe davancavele te tyre, permasat e dritareve do unifikohen sipas projektit.
- Objekti duhet te pastrohet maksimalisht nga tubacionet, elementet teknike qe ka ne fasade duke mbajtur vetem mw tw nevojshmet tw cilat duhet tw grupohen e tw futen brenda ne kanelina, me hapje e mundwsi mirembajtjeje.
- Tubat teknologjik qe dalin ne fasaden veriore dhe lindore do te vishen me kapote, e do futen nwpwr kanelina, me mundwsi mirwmbajtjeje. Permasat e ketyre volumeve te maten ne vend.

POROSITËS		SPITALI OBSTETRIK-GJINEKOLOGJIK "MBRETËRESHA GERALDINË"		
PROJEKTOI		UNIVERSITETI POLITEKNIK I TIRANËS		
PROJEKTI "REALIZIMI I PROJEKTTIT TË PËRFORCIMIT DHE PËRSHTATJA E PROJEKTTIT ARKITEKTONIK, ELEKTRIK, HVAC, MNZ TË GODINËS TË 'OBSTETRIKËS', RIKONSTRUKSIONI DHE TERMOIZOLIMI I FASADËS SË GODINËS SË 'GJINEKOLOGJISË' DHE SISTEMIMET E JASHTME BRENDIA KOMPLEKSIT TË GODINAVE TË SPITALIT OBSTETRIK GJINEKOLOGJIK 'MBRETËRESHA GERALDINË'".				

EMËRTIMI I FLETËS	Objekti i Gjinekologjisë, Veshja me kapotë, Kati i tretë	A-41
-------------------	---	------

PROJEKTI	GRUPI I PROJEKTTIMIT	FIRMA	SHËNIME
PROJEKTI ARKITEKTUROR	Ark. Parashqevi Tashi		A-0205/2
	Ark. Ledita Mezini		A-0879/1
PROJEKTI KONSTRUKTIV	Inxh. Heris Dogga		
	Inxh.		
PROJEKTI ELEKTRIK LAN	Inxh. Lindita Dhano		
	Inxh.		
PROJEKTI HIDROSANITAR	Inxh. Alket Kumaraku		
RILEVIMI TOPOGRAFIK	Inxh. Bilbil Nurçe		
	Inxh.		

DATA Dhjetor 2022	SHKALLA 1: 150	PROJEKT - ZBATIMI
----------------------	-------------------	-------------------



Fasada perëndimore
Objekti i gjinekologjisë. SH 1: 100



SHËNIME TEKNIKE

- Kuotat vertikale ju referohen matjet e rievuara nga topografi dhe jo kuotave ne dyshemete e kateve.
- Perpara fillimit te punimeve te veshjes me kapote, te verifikohen ne vend.
- Perpara procesit te vendosjes se kapotes, objekti do zhvishet nga suvatimi ekzistues. Gjithashtu, me heqjen e dritareve ekzistuese, kornizave dhe davancaleve te tyre, permasat e dritareve do unifikohen sipas projektit.
- Objekti duhet te pastrohet maksimalisht nga tubacionet, elementet teknike qe ka ne fasade duke mbajtur vetem me te nevojshmet te cilat duhet te grupohen e te futen brenda ne kanelina, me hapje e mundesi mirëmbajtjeje.
- Vendosja e hijezuesve ne fasaden perendimore eshte bere skematike. Detajet, permasat dhe menyren e mberthimit dhe te dhenat teknike duhen referuar objektit te ri ne proces ndertimi.
- Elementet e kondicionereve te vendosur ne fasade, duhet te rakordojne me hapesiren boshe te ritmit te hijezuesve, te cilet dalin 20 cm jashte fasades.

PROSITËS	SPITALI OBSTETRIK-GJINEKOLOGJIK "MBRETËRESHA GERALDINË"	
----------	--	--

PROJEKTOI	UNIVERSITETI POLITEKNIK I TIRANËS
-----------	-----------------------------------

PROJEKTI	"REALIZIMI I PROJEKTTIT TE PERFORCIMIT DHE PERSHTATJA E PROJEKTTIT ARKITEKTONIK, ELEKTRIK, HVAC, MNZ TE GODINES TE 'OBSTETRIKËS', RIKONSTRUKSIONI DHE TERMOIZOLIMI I FASADES SE GODINES SE 'GJINEKOLOGJISE' DHE SISTEMIMET E JASHTME BRENDIA KOMPLEKSIT TE GODINAVE TE SPITALIT OBSTETRIK GJINEKOLOGJIK 'MBRETËRESHA GERALDINË'."	
----------	---	--

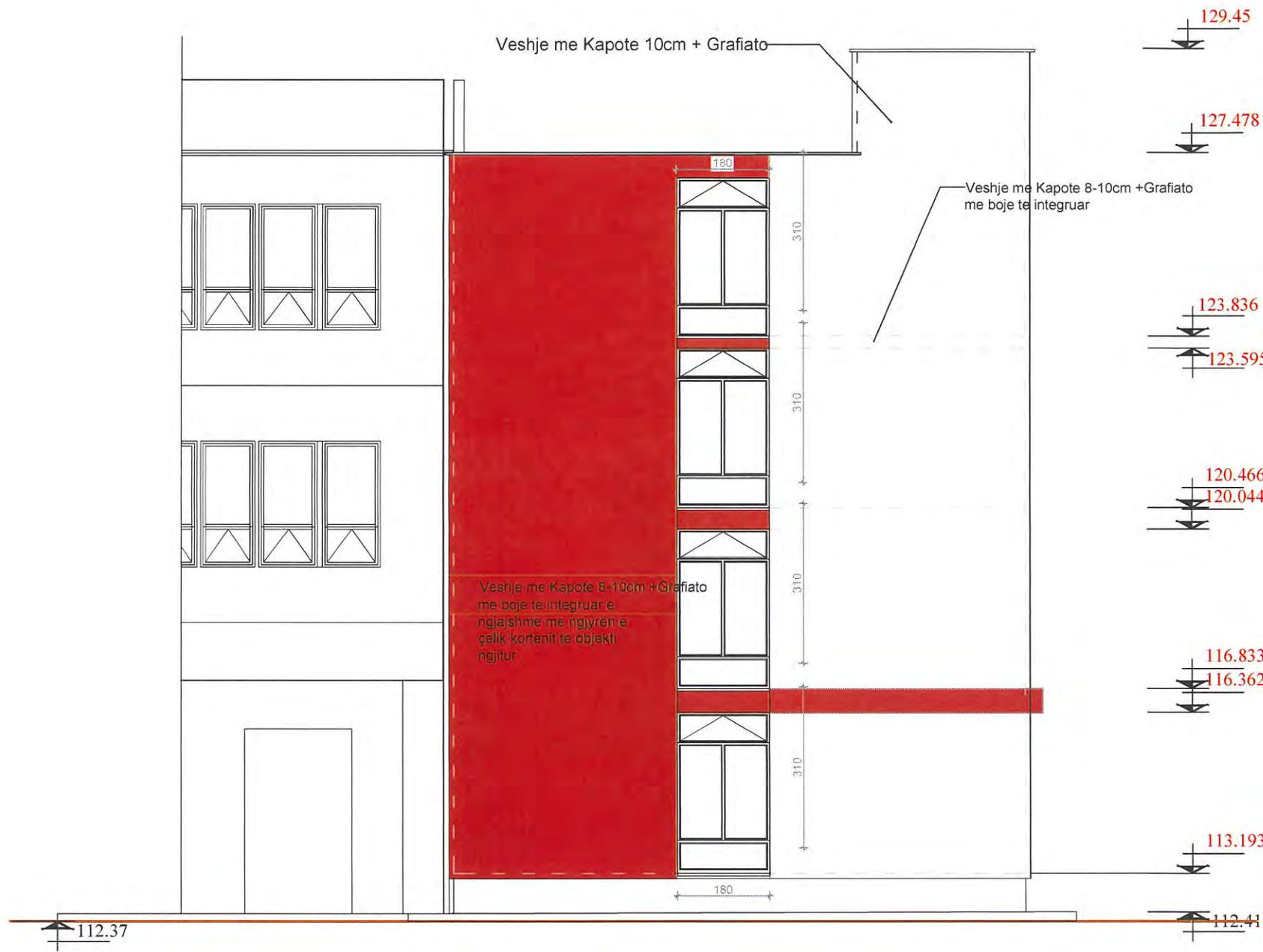
EMËRTIMI I FLETËS	Objekti i Gjinekologjisë, Veshja me kapotë, Fasada Perëndimore	A-42
-------------------	--	------

PROJEKTI	GRUPI I PROJEKTTIMIT	FIRMA	SHËNIME
PROJEKTI ARKITEKTUROR	Ark. Parashqevi Tashi Ark. Ledita Mezini		A-0205/2 A-0879/1
PROJEKTI KONSTRUKTIV	Inxh. Heris Dogga Inxh.		
PROJEKTI ELEKTRIK, LAN	Inxh. Lindita Dharmo Inxh.		
PROJEKTI HIDROSANITAR	Inxh. Alket Kumaraku		
RILEVIMI TOPOGRAFIK	Inxh. Bilbil Nurçe Inxh.		

DATA	SHKALLA	PROJEKT - ZBATIMI
Dhjetor 2022	1:100	



Fasada jugore
Objekti i gjinekologjisë. SH 1: 100



Kuotat vertikale ju referohen matjeve te rilevuara ne vend nga topografia.

SHËNIME TEKNIKE

- Perpara fillimit te punimeve te veshjes me kapote, te verifikohen ne vend.
- Perpara procesit te vendosjes se kapotes, objekti do zhvishet nga suvatimi ekzistues. Gjithashtu, me heqjen e dritareve ekzistuese, kornizave dhe davancaleve te tyre, permasat e dritareve do unifikohen sipas projektit.
- Parapeti i taraces, te dali 10 cm jashte planit vertikal te kapotes dhe te permbaje pikore.
- Te gjithe davancalet dhe kornizat e dritareve do te hiqen.
- Davancalet e dritareve do realizohen me mermer kavallo 3cm. Permasat e tyre perpara prodhimit te verifikohen ne vend.
- Dritaret do të rrethohen me pllakë gipsi 12.5 mm. Montimi i dritareve te reja, do llogaritet nga kuota e arkitraut ekzistues, i cili do shfrytezohet per dritaret e reja.
- Tubat teknologjik qe dalin ne fasaden veriore dhe lindore do te vishen me pllakë gipsi 12.5 mm. Permasat e ketyre volumeve te maten ne vend.

POROSITËS	SPITALI OBSTETRIK-GJINEKOLOGJIK "MBRETËRESHA GERALDINË"	
-----------	--	--

PROJEKTOI	UNIVERSITETI POLITEKNIK I TIRANËS
-----------	-----------------------------------

PROJEKTI	"REALIZIMI I PROJEKTTIT TË PËRFORCIMIT DHE PËRSHTATJA E PROJEKTTIT ARKITEKTONIK, ELEKTRIK, HVAC, MNZ TË GODINËS TË 'OBSTETRIKËS', RIKONSTRUKSIONI DHE TERMOIZOLIMI I FASADËS SË GODINËS SË 'GJINEKOLOGJISË' DHE SISTEMIMET E JASHTME BRENDA KOMPLEKSIT TË GODINAVE TË SPITALIT OBSTETRIK GJINEKOLOGJIK 'MBRETËRESHA GERALDINË'".
----------	--

EMËRTIMI I FLETËS	Objekti i Gjinekologjisë, Veshja me kapotë, Fasada Jugore	A-43
-------------------	---	------

PROJEKTI	GRUPI I PROJEKTIMIT	FIRMA	SHËNIME
PROJEKTI ARKITEKTUROR	Ark. Parashqevi Tashi		A-0205/2
	Ark. Ledita Mezini		A-0879/1
PROJEKTI KONSTRUKTIV	Inxh. Heris Dogga		
	Inxh.		
	Inxh.		
PROJEKTI ELEKTRIK LAN	Inxh. Lindita Dhano		
	Inxh.		
	Inxh.		
PROJEKTI HIDROSANITAR	Inxh. Alket Kumaraku		
KULEVIMI TOPOGRAFIK	Inxh. Bilbil Nurçe		
	Inxh.		

DATA	SHKALLA	PROJEKT - ZBATIMI
Dhjetor 2022	1:100	



Fasada lindore
Objekti i gjinekologjisë . SH 1: 150

SHËNIME TEKNIKE

- Perpara fillimit te punimeve te veshjes me kapote, te verifikohen ne vend.
- Perpara procesit te vendosjes se kapotes, objekti do zhvishet nga suvatimi ekzistues. Gjithashtu, me heqjen e dritareve ekzistuese, kornizave dhe davancaleve te tyre, permasat e dritareve do unifikohen sipas projektit.
- Parapeti i taraces, te dali 10 cm jashte planit vertikal te kapotes dhe te permbaje pikore.
- Te gjithe davancalet dhe kornizat e dritareve do te hiqen.
- Davancalet e dritareve do realizohen me mermer kavallo 3cm. Permasat e tyre perpara prodhimit te verifikohen ne vend.
- Dritaret do të rrethohen me pllakë gipsi 12.5 mm. Montimi i dritareve te reja, do llogaritet nga kuota e arkitraut ekzistues, i cili do shfrytëzohet per dritaret e reja.
- Tubat teknologjik qe dalin ne fasaden veriore dhe lindore do te vishen me pllakë gipsi 12.5 mm. Permasat e ketyre volumeve te maten ne vend.

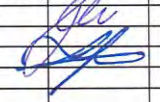


PROPOSITËS
SPITALI OBSTETRIK-GJINEKOLOGJIK
"MBRETËRESHA GERALDINË" 

PROJEKTOI
UNIVERSITETI POLITEKNIK I TIRANËS

PROJEKTI
"REALIZIMI I PROJEKTTIT TË PERFORCIMIT DHE PËRSHTATJA E PROJEKTTIT ARKITEKTONIK, ELEKTRIK, HVAC, MNZ TË GODINËS TË 'OBSTETRIKËS', RIKONSTRUKSIONI DHE TERMOIZOLIMI I FASADËS SË GODINËS SË 'GJINEKOLOGJISË' DHE SISTEMMET E JASHTME BRENDA KOMPLEKSIT TË GODINAVE TË SPITALIT OBSTETRIK GJINEKOLOGJIK 'MBRETËRESHA GERALDINË'."

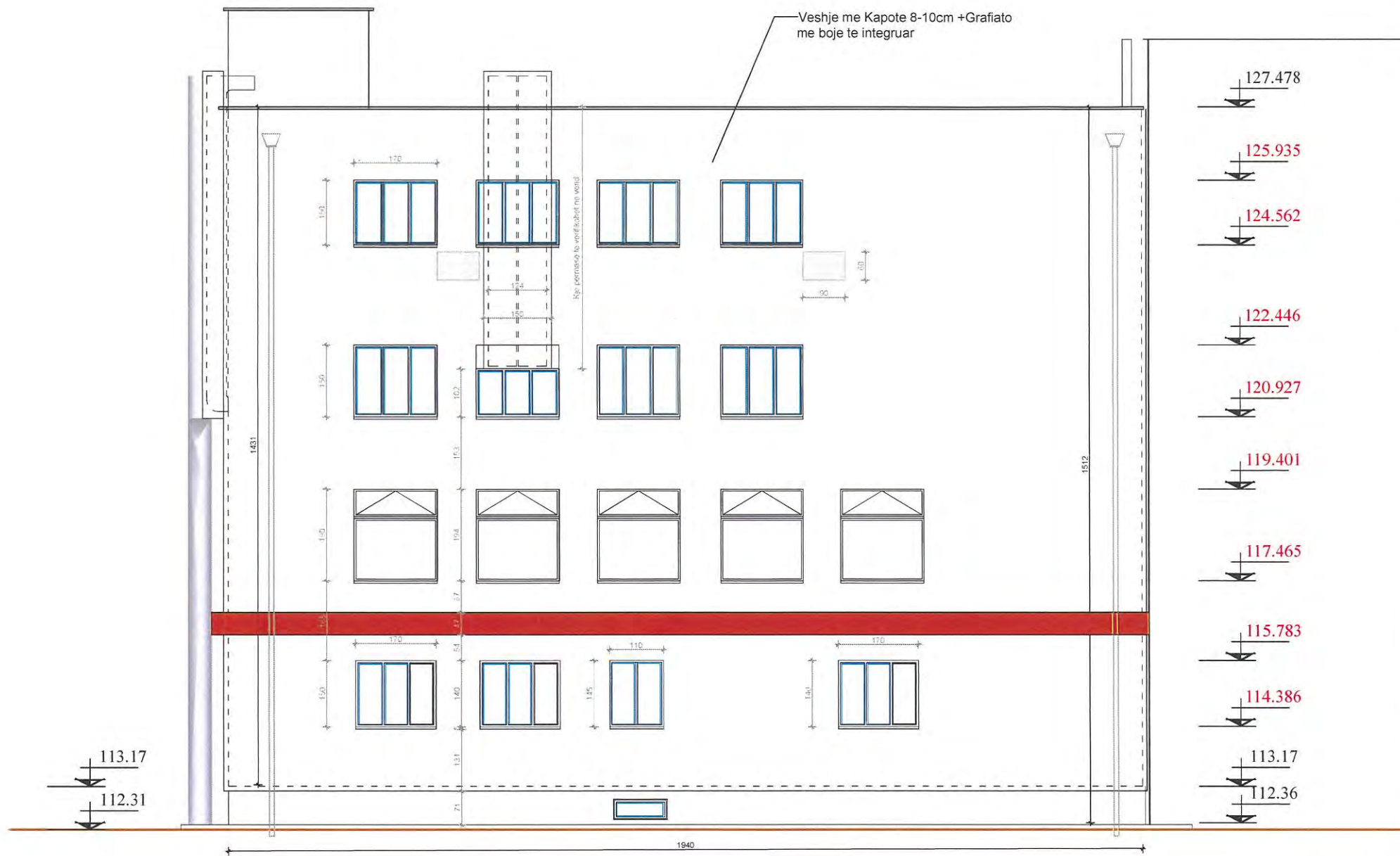
EMËRTIMI I FLETËS
Objekti i Gjinekologjisë,
Veshja me kapotë,
Fasada Lindore A-44

PROJEKTI	GRUPI I PROJEKTIMIT	FIRMA	SHËNIME
PROJEKTI ARKITEKTUROR	Ark. Parashqevi Tashi		A-0205/2
	Ark. Ledita Mezini		A-0879/1
PROJEKTI KONSTRUKTIV	Inxh. Heris Dogga		
	Inxh.		
	Inxh.		
PROJEKTI ELEKTRIK, LAN	Inxh. Lindita Dhamo		
	Inxh.		
	Inxh.		
PROJEKTI HIDROSANTAR	Inxh. Alket Kumaraku		
BULEVIMI TOPOGRAFIK	Inxh. Bilal Nurçe		
	Inxh.		



DATA: Dhjetor 2022 SHKALLA: 1:150 PROJEKT - ZBATIMI

Fasada veriore
Objekti i gjinekologjisë . SH 1: 100

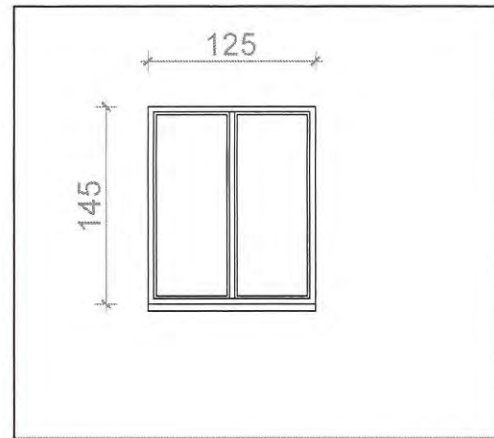


SHËNIME TEKNIKE

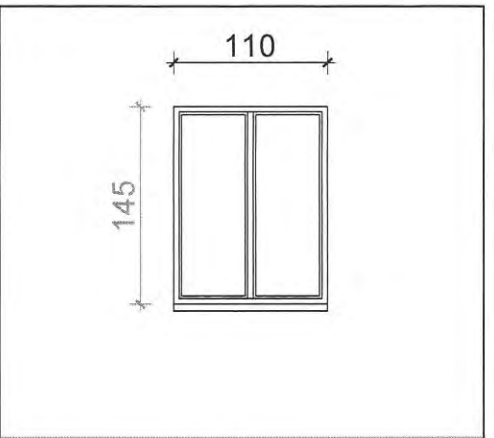
- Perpara fillimit te punimeve te veshjes me kapote, te verifikohen ne vend.
- Perpara procesit te vendosjes se kapotes, objekti do zhvishet nga suvatimi ekzistues. Gjithashtu, me heqjen e dritareve ekzistuese, kornizave dhe davancaleve te tyre, permasat e dritareve do unifikohen sipas projektit.
- Parapeti i taraces, te dali 10 cm jashte planit vertikal te kapotes dhe te permbaje pikore.
- Te gjithe davancalet dhe kornizat e dritareve do te hiqen.
- Davancalet e dritareve do realizohen me mermer kavallo 3cm. Permasat e tyre perpara prodhimit te verifikohen ne vend.
- Dritaret do të rrethohen me pllakë gipsi 12.5 mm. Montimi i dritareve te reja, do llogaritet nga kuota e arkitraut ekzistues, i cili do shfrytëzohet per dritaret e reja.
- Tubat teknologjik qe dalin ne fasaden veriore dhe lindore do te vishen me pllakë gipsi 12.5 mm. Permasat e ketyre volumeve te maten ne vend.

POROSITËS			
SPITALI OBSTETRIK-GJINEKOLOGJIK "MBRETËRESHA GERALDINË"			
PROJEKTOI			
UNIVERSITETI POLITEKNIK I TIRANËS			
PROJEKTI			
"REALIZIMI I PROJEKTTIT TË PERFORCIMIT DHE PËRSHTATJA E PROJEKTTIT ARKITEKTONIK, ELEKTRIK, HVAC, MNZ TË GODINËS TË 'OBSTETRIKËS', RIKONSTRUKSIONI DHE TERMOIZOLIMI I FASADËS SË GODINËS SË 'GJINEKOLOGJISË' DHE SISTEMMET E JASHTME BRENDË KOMPLEKSIT TË GODINAVE TË SPITALIT OBSTETRIK GJINEKOLOGJIK 'MBRETËRESHA GERALDINË'."			
EMËRTIMI I FLETËS	Objekti i Gjinekologjisë, Veshja me kapotë, Fasada veriore	A-45	
PROJEKTI	GRUPI I PROJEKTTIMIT	FIRMA	SHËNIME
PROJEKTI ARKITEKTUROR	Ark. Parashqevi Tashi Ark. Ledita Mezini		A-0205/2 A-0879/1
PROJEKTI KONSTRUKTIV	Inxh. Heris Dogga Inxh. Inxh.		
PROJEKTI ELEKTRIK LAN	Inxh. Lindita Dharmo Inxh. Inxh.		
PROJEKTI HIDROSANITAR	Inxh. Alket Kumaraku		
RILIEVIMI TOPOGRAFIK	Inxh. Bilal Nurçe Inxh.		
DATA	SHKALLA		PROJEKT - ZBATIMI
Dhjetor 2022	1: 150		

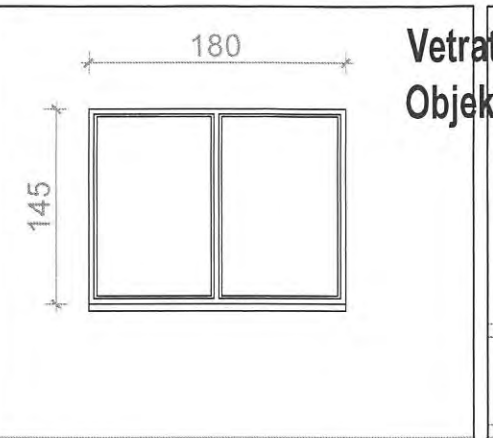




Dritare - D1
125 x 145cm
Hapje me kanate rreshkitese
Sasite: 18 cope

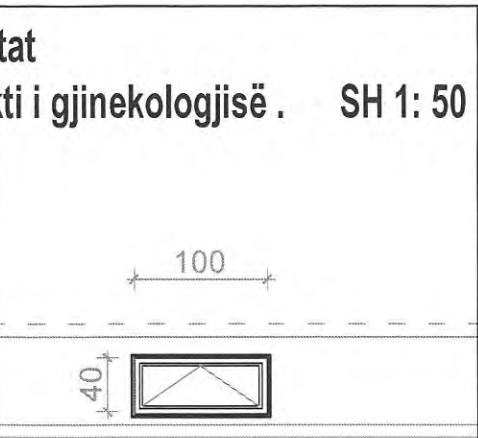


Dritare - D2
110 x 145cm
Hapje me kanate rreshkitese
Sasite: 15 cope

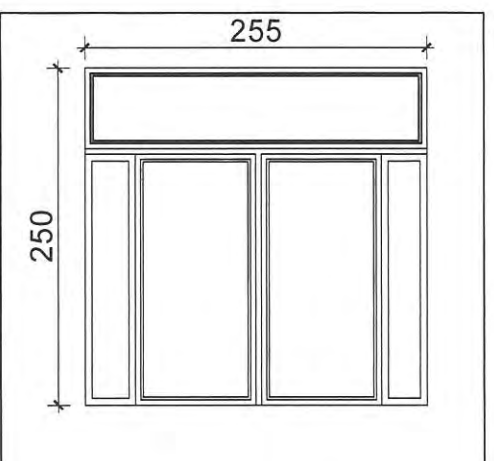


Dritare - D3
190 x 145cm
Hapje me kanate rreshkitese
Sasite: 3 cope

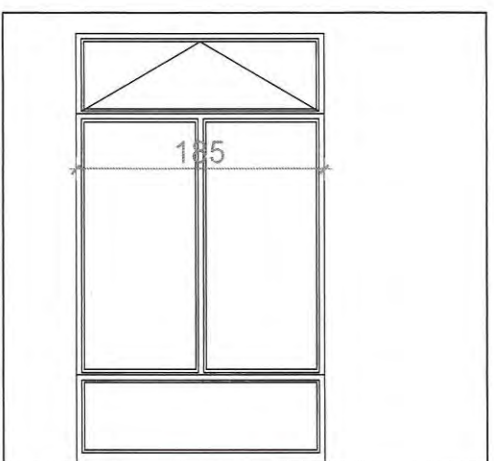
Vetratat
Objekti i gjinekologjisë . SH 1: 50



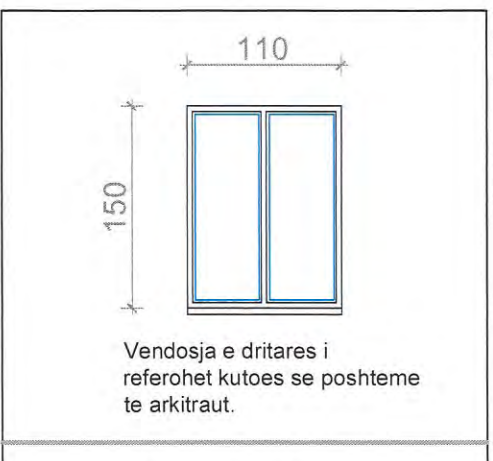
Dritare - D4
100 x 40cm
Hapje me aks horizontal nga brenda
Sasite: 18 cope



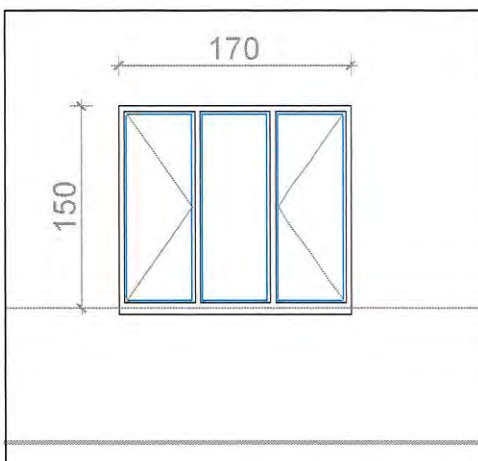
Derë - D10
255 x 250 cm
Hapje me 2 kanate
Sasite: 1 cope



Dritare - D5
185 x 310cm
Hapje me aks horizontal
Hapje rreshqitese
Fikse
Sasite: 4 cope




Vendosja e dritares i referohet kutoes se poshteme te arkitraut.
Dritare - D6
110 x 150cm
Hapje me kanate rreshkitese
Sasite: 9 cope



Dritare - D7
170 x 150cm
Hapje me kanate nga brenda
Fikes
Hapje me kanate nga brenda
Sasite: 45 cope

SHËNIME TEKNIKE

POROSITËS
SPITALI OBSTETRIK-GJINEKOLOGJIK
"MBRETËRESHA GERALDINË" 

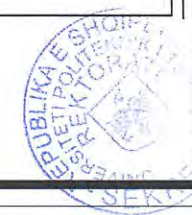
PROJEKTOI
UNIVERSITETI POLITEKNIK I TIRANËS

PROJEKTI
"REALIZIMI I PROJEKTTIT TË PËRFORCIMIT DHE PËRSHTATJA E PROJEKTTIT ARKITEKTONIK, ELEKTRIK, HVAC, MNZ TË GODINËS TË 'OBSTETRIKËS', RIKONSTRUKSIONI DHE TERMOIZOLIMI I FASADËS SË GODINËS SË 'GJINEKOLOGJISË' DHE SISTEMMET E JASHTME BRENDË KOMPLEKSIT TË GODINAVE TË SPITALIT OBSTETRIK GJINEKOLOGJIK 'MBRETËRESHA GERALDINË'".

EMËRTIMI I FLETËS **Objekti i Gjinekologjisë, Vetratat e objektit** **A-46**

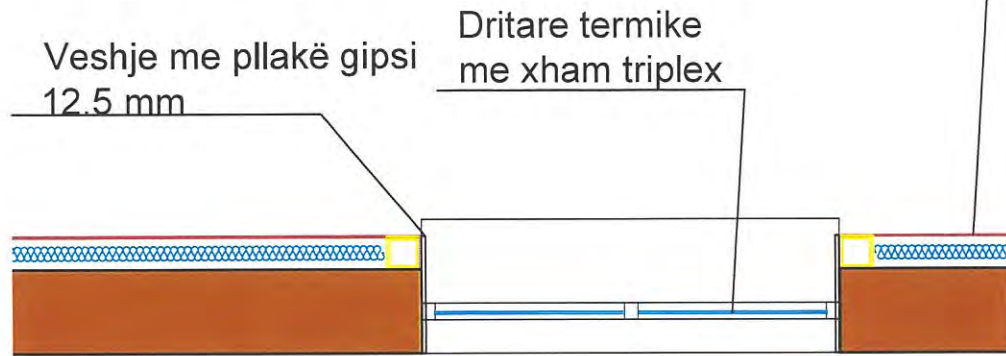
PROJEKTI	GRUPI I PROJEKTIMIT	FIRMA	SHËNIME
PROJEKTI ARKITEKTUROR	Ark. Parashqevi Tashi		A-0205/2
	Ark. Ledita Mezini		A-0879/1
PROJEKTI KONSTRUKTIV	Inxh. Heris Dogga		
	Inxh.		
	Inxh.		
PROJEKTI ELEKTRIK LAN	Inxh. Lindita Dharmo		
	Inxh.		
	Inxh.		
PROJEKTI HIDROSANITAR	Inxh. Aiket Kumaraku		
RILLEVIMI TOPOGRAFIK	Inxh. Bilbil Nurçe		
	Inxh.		

DATA: Dhjetor 2022 SHKALLA: 1:50 **PROJEKT - ZBATIMI**

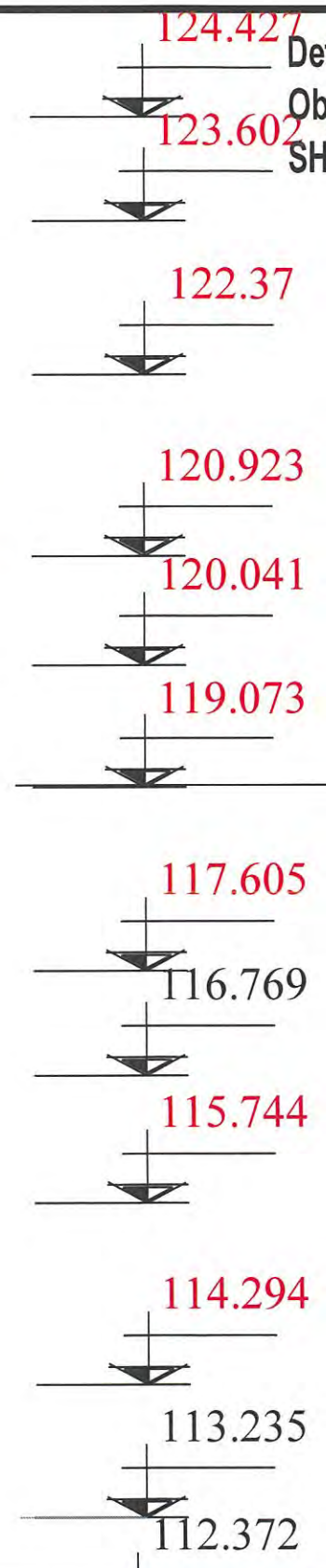
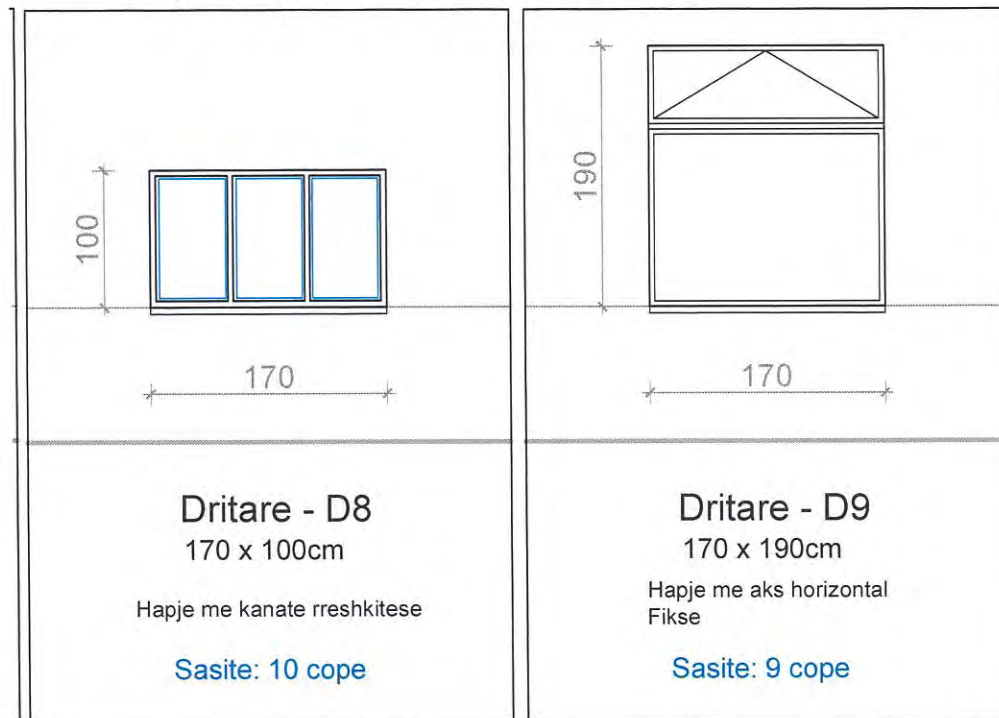


Detaj në plan
Objekti i gjinekologjisë .
SH 1: 20

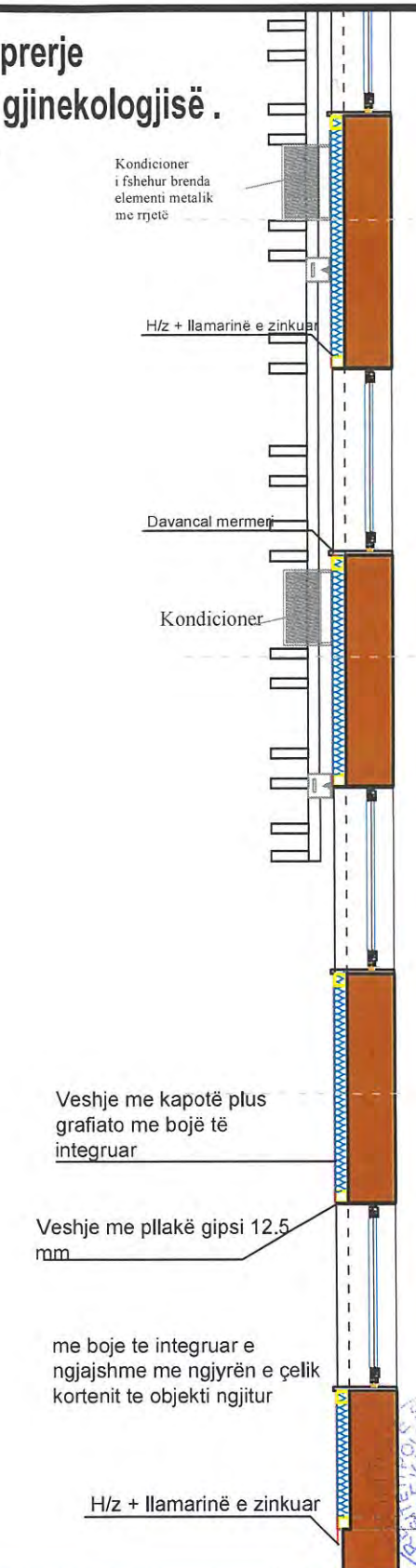
Veshje me kapotë 8-10 cm
me grafiato e bojë të
integruar



Vetratat
Objekti i gjinekologjisë . SH 1: 50



Detaj në prerje
Objekti i gjinekologjisë .
SH 1: 50



SHËNIME TEKNIKE

LEGJENDA

- MURE EKZISTUESE
- PUNIME TE REJA, NE NDERTIM E SIPER
- KUOTA RILEVIMI
- IZOLIM TERMIK

POROSITËS
SPITALI OBSTETRIK-GJINEKOLOGJIK
"MBRETËRESHA GERALDINË"

PROJEKTOI
UNIVERSITETI POLITEKNIK I TIRANËS

PROJEKTI
"REALIZIMI I PROJEKTTIT TË PERFORCIMIT DHE PËRSHTATJA E PROJEKTTIT ARKITEKTONIK, ELEKTRIK, HVAC, MNZ TË GODINËS TË 'OBSTETRIKËS', RIKONSTRUKSIONI DHE TERMOIZOLIMI I FASADËS SË GODINËS SË 'GJINEKOLOGJISË' DHE SISTEMIMET E JASHTME BRENDIA KOMPLEKSIT TË GODINAVE TË SPITALIT OBSTETRIK GJINEKOLOGJIK 'MBRETËRESHA GERALDINË'."

EMËRTIMI I FLETËS	Objekti i Gjinekologjisë, Vetratat e objektit	A-47
-------------------	---	------

PROJEKTI	GRUPI I PROJEKTIMIT	FIRMA	SHËNIME
PROJEKTI ARKITEKTUROR	Ark. Parashqevi Tashi Ark. Ledita Mezini		A-0205/2 A-0879/1
PROJEKTI KONSTRUKTIV	Inxh. Heris Dogga Inxh. Inxh.		
PROJEKTI ELEKTRIK LAN	Inxh. Lindita Dharmo Inxh. Inxh.		
PROJEKTI HIDROSANITAR	Inxh. Aiket Kumaraku		
RILEVIMI TOPOGRAFIK	Inxh. Bilbil Nurçe Inxh.		

DATA Dhjetor 2022	SHKALLA 1: 50	PROJEKT - ZBATIMI
----------------------	------------------	-------------------





REPUBLIKA E SHQIPËRIE
MINISTRI E POLIËKNIKË
DHE TË BASHKËSISE
DHE TË BASHKËSISE



REPUBLICA E SHQIPËRIE
MINISTRI E POLITEKNIKË
UNIVERSITETI POLITEKNIK
SEKSIONI I ARHITEKTURËS



REPUBLIKA E SHQIPËRIE
LEKAS
RSHTETI POLITEKNIKI
UNIVERSITETI
SEKRETI





REPUBLICA E SHQIPËRIE
MINISTRI E BUDGETIT DHE TREGATISE
DHE TREGATISE



REPUBLICA E SHQIPËRIE
MINISTRI E TËRHEQUR
POLITIKË
INJENIERI
SERIJA



REPUBLIC OF INDONESIA
SECRETARY OF THE
UNIVERSITY OF
SUKSES





REPUBLIC OF TURKEY
SECRETARIAT

Emergency Ambulance

Emergency Ambulance

Emergency Ambulance

