



REPUBLIKA E SHQIPËRISË

Fakulteti i Mjekesise Tirane

SPECIFIKIMET TEKNIKE

Hartim projekt preventive zbatimi per objektin : “Hidroizolim (drenazhim) per katin e pare te godines se paraklinikut, Fakulteti i Mjekesise Tirane”

Tabela e Përmbajtjes

SEKSION 1. PËRSHKRIME TË PËRGJITHSHME.....	6
Pershkrime te pergjithshme	6
Njesite matese	6
Grafiku i punimeve.....	6
Punime te gabuara.....	6
Tabelat njoftuese, etj.....	7
Dorezimet tek Supervizori	8
Autorizimet me shkrim	8
Dorezimet tek Supervizori	8
SEKSION 2 PUNIME PRISHJEJE DHE PASTRIMI	9
Pastrimi i kantierit.....	9
Pastrimi i kantierit.....	9
PUNIME PRISHJEJE.....	10
Skelerite	10
Supervizioni.....	10
Metoda e prishjes	10
Siguria ne pune	12
Prishja e tarracave	12
Prishja e mureve te tulles	13
Prishja e dysHEMEVE	13
SEKSIONI 3 PUNIME DHEU, GERRMIME DHE THEMELET	14
Punime dheu	14
Pergatitja e formacioneve	14
Drenazhimi i punimeve te dherave	14
Gerrmime	15
Mbushjet.....	15
Perdorimi i materialit te germuar.....	15
Drenazhimi perimetral e siperfaqesor	16

Hekuri Error! Bookmark not defined.	
Materialet	19
Depozitimi ne kantier.....	19
SEKSIONI 5 STRUKTURA E NDERTIMIT	19
MURET DHE NDARJET	19
Llaç per muret per 1 m ³ llaç realizohet me keto perberje:.....	19
Spefikimi i pergjithshem per tullat	20
MBULESAT.....	23
Rikonstruksioni i tarraces.....	23
Taraca te reja.....	Error! Bookmark not defined.
.....	24
STRUKTURAT METALIKE	24
.....	Error! Bookmark not defined.
Te dhena te pergjithshme.....	24
Ne projektimin e konstruksioneve prej çeliku, duhen	24
marre parasysh kerkesat qe	24
Prodhimi.....	24
Saldimi.....	25
Lidhja me bulona.....	25
Ngritja.....	26
Mbrojtja nga agjentet atmosferike Mbrojtja e çelikut behet ne dy menyra:	26
Ndalohet rreptesisht lyerja e çelikeve per betonim me vajra. SEKSIONI 6 RIFINITURAT	26
Rifiniturat e mureve	26
Suvatimi i brendshem ne rikonstruksione.....	27
Suvatim i brendshem ne ndertime te reja	27
Suvatim i jashtem ne rikonstruksione	27
Suvatim i jashtem ne ndertime te reja	28
Lyerja me boje hidromat ne punime rehabilitimi e te reja Ne rehabilitim.....	Error! Bookmark not defined.
defined.	
Lyerje e mureve me pllaka gipsi	Error! Bookmark not defined.
Lyerje e siperfaqeve metalike.....	Error! Bookmark not defined.

Rifiniturat e tavaneve	Error! Bookmark not defined.
Tubat Error! Bookmark not defined.	
Izolimi i tubave	31
Pusetat	32

PARANTEZË E PROJEKTIT

Ky dokumentacion teknik per projektimin dhe supervizimin e PROJEKTIT paraqitet si nje dokument i hartuar enkas nga grupi i projektimit ne cilesine e manualit per ndjekjen e punimeve per “RIKONSTRUKSION PËR QENDRAT E KONTROLLIT TEKNIK TIRANA 1 DHE TIRANA 2”, projekt i porositur nga Drejtoria e Përgjithshme e Shërbimeve të Transportit Rrugor. Ne permbajtjen e tij paraqiten zerat e rradhitur te cilat jane pjese e punimeve te ndertimit, pershkrime te detajuara si dhe specifikime te tjera te mundshme per kategori te ndryshme te punimeve.

SEKSION 1. PËRSHKRIME TË PËRGJITHSHME

Pershkrime te pergjithshme

Njesite matese

Ne pergjithesi njesite matese kur lidhen me Kontratat jane njesi metrike ne mm, cm, m, m², m³, Km, N (Njuton), Mg (1000 kg) dhe grade celcius. Pikat dhjetore jane te shkruara si “.”.

Grafiku i punimeve

Kontraktuesi duhet t'i jape supervizorit nje program te plote duke i treguar rendin, proceduren dhe metoden sipas se cilave, ai propozon te punohet ne ndertim deri ne mbarim te punes.

Informacioni qe mban supervizori duhet te perfshije: vizatime qe tregojne rregullimin gjeneral te ambienteve te godines dhe te ndonje ndertimi apo strukture tjeter te perkohshme, te cilat ai i propozon per perdorim; detaje te vendosjes konstruksionale dhe puneve te perkohshme; plane te tjera qe ai propozon t'i adaptoje per ndertim dhe perfundimin e te gjitha puneve, si dhe ne vijim, detaje te fuqise punetore te kualifikuar dhe jo te kualifikuar si dhe supervizionin e punimeve.

Punime te gabuara

Çdo pune, qe nuk eshte ne perputhje me keto specifikime, duhet refuzuar dhe kontraktuesi duhet te riparoje çdo defekt me shpenzimet e veta, sipas projektit.

Tabelat njoftuese, etj.

Asnje tabele njoftuese nuk duhet vendosur, perveç:

Kontraktori do te ndertoje dy tabela, qe permbajne informacion te dhene nga Supervizori dhe vendosen ne vendet e caktuara nga ai. Fjalet duhen shkruar ne menyre te tille, qe te jene te lexueshme nga nje distance prej jo me pak se 50 m. Gjuha e shkruar duhet te jete ne anglisht dhe shqip.

Dorezimet tek Supervizori

Autorizimet me shkrim

“Rregullat me shkrim” do t’i referohen çdo dokumenti dhe letre te nenshkruar nga Supervizori te derguara kontraktuesit qe permbajne instruksione, udhezime ose orientime per kontraktorin ne menyre qe ai te realizoje ekzekutimin e kesaj kontrate.

Fjalet e aprovuara, te drejtuara, te autorizuar, te kerkuara, te lejuara, te urdheruara, te instruktuar, te emeruar, te konsideruara te nevojshme, urdheresa ose jo (duke perfshire emra, folje, mbiemra, dhe ndajfolje) te nje rendesie, do te kuptohet qe aprovimet e shkruara, drejtimet, autorizimet, kerkesat, lejet, rregullat instruksionet, emerimet, urdheresat e Supervizorit do te perdoren deri ne daljen e nje plani tjetër pune.

Dorezimet tek Supervizori

Kontraktori duhet t’i dorezoje Supervizorit per çdo punim shtese, nje vizatim te detajuar dhe puna duhet te filloje vetem pas aprovimit nga Supervizori.

Kontraktori duhet te nenshkruaje propozime, detaje, skica, llogaritje, informacione, materiale, çertifikata testi, kurdo qe te kerkohen nga Supervizori. Supervizori do te pranoje çdo dorezim dhe nese jane te pershtatshme do t’i pergjigjet kontraktorit ne perputhje me çdo klauzole perkatese te kushteve te kontrates. Çdo pranim duhet bere me data ne marreveshje me Supervizorin dhe duke iu referuar programit te aprovuar dhe kohes se nevojshme qe i duhet Supervizorit per te bere keto pranime.

Mostrat

Kontraktori duhet te siguroje mostra, te etiketuara sipas te gjitha pershtatjeve, aksesoreve dhe tema te tjera qe mund te kerkohen me te drejte nga Supervizori per inspektim. Mostrat duhen dorezuar ne zyren e Supervizorit.

Vizatimet e punimeve te zbatuara dhe libreza e masave.

Kontraktori do t’i pergatise dhe dorezoje Supervizorit tre grupe te dokumentacioneve te punimeve sipas projektit. Ky material duhet te permbaje nje komplet te vizatimeve te projektit te zbatuar, vizatimet shtese te bera gjate zbatimit te punimeve te aprovuara nga Supervizori, si dhe librezat e masave per çdo volum pune.

SEKSION 2 PUNIME PRISHJEJE DHE PASTRIMI

Pastrimi i kantierit

Pastrimi i kantierit

Ne fillim te kontrates, per sa kohe qe ajo nuk ka ndryshuar, kontraktori duhet te heqe nga territori i punimeve te gjitha materialet organike dhe ndertuese, si dhe te gjitha pirgjet e mbeturinave te tjera.

2.2 PUNIME PRISHJEJE

Skelerite

Çdo skeleri e kerkuar duhet skicuar ne pershtatje me KTZ dhe STASH. Nje skelator kompetent dhe me eksperience, duhet te marre persiper ngritjen e skelerive qe duhet te çdo tipi. Kontraktori duhet te siguroje, qe te gjitha rregullimet e nevojshme, qe i jane kerkuar skelatorit te sigurojne stabilitetin gjate kryerjes se punes. Kujdes duhet treguar qe ngarkesa e coperave te mbledhura mbi nje skeleri, te mos kaloje ngarkesen per te cilen ato jane projektuar. Duhet marre te gjitha masat e nevojshme qe te parandalohet renia e materialeve nga platforma e skeles. Skelerite duhen te jene gjate kohes se perdorimit, te pershtatshme per qellimin per te cilin do perdoren dhe duhet te jene konform te gjitha kushteve teknike.

Ne rastet e kryerjes se punimeve ne ane te rruges ku ka kalim si te kalimtareve, ashtu edhe te makinave, duhet te merren masa qe te behet nje rrethim i objektit, si dhe veshja e te gjitha skelerise me rrjete mbrojtese per te eliminuar renien e materialeve dhe duke perfshire shenjat sinjalizuese sipas kushteve te sigurimit teknik.

Skeleri çeliku te tipit kembalec, konform KTZ dhe STASH, duke perfshire ndihmen per transport, mirembajtje, montim, ankorim, çmontime etj. Ne nje lartesi mbi 12m, elementet horizontale duhet te kene parmake vertikale si dhe mbrojtjen me rrjete.

Skeleri çeliku ne kornize dhe e lidhur, konform KTZ dhe STASH, duke perfshire ndihmen per transport, mirembajtje, montim, ankorim, çmontime, etj. Ne nje lartesi mbi

12 m, elementet horizontale duhet te kene parmake vertikale si dhe mbrojtjen me rrjete.

Supervizioni

Kontraktori duhet te ngarkoje nje person kompetent dhe me eksperience, te trajnuar ne llojin e punes per ngritjen e skelerive dhe te mbikeqyre punen per ngritjen e skelave ne kantier.

Metoda e prishjes

Puna per prishje do te filloje vetem pasi te jene stakuar energjia elektrike dhe rrjete te tjera te instalimeve ekzistuese te objektit.

Metodat e prishjes se pjesshme, duhet te jene te tilla qe pjesa e struktures qe ka mbetur te siguroje qendrushmerine e nderteses dhe te pjeseve qe mbeten.

Kur prishja e ndertesës ose e elementeve të saj nuk mund të bëhet pa probleme e ndare nga pjesa e strukturës do të përdoret një metode pune e përshtatshme. Elemente çeliku dhe struktura betoni të forcuara do të ulen në tokë ose do të prihen për se gjati sipas gjërësise dhe përmasave në mënyrë që të mos bien. Elementet e drurit mund të hidhen nga lart, vetëm kur ato nuk paraqesin rrezik për pjesën tjetër të strukturës. Kur prishen elementet, duhen marrë masa për të mos rrezikuar elementet e tjera konstruktive mbajtes, si dhe mos demtohen elementet e tjere.

Ne pergjithesi, puna e shkaterrimit duhet te filloje duke hequr sa me shume ngarkesa te panevojshme, pa nderhyre ne elementet baze struktural. Pune te kujdesshme do te behen per te hequr ngarkesat kryesore nen kushtet me te veshtira. Seksionet te tjera qe do te prishen do te transportohen nga ashensore, pastaj do te ndahen dhe do te ulen ne toke nen kontroll.

Siguria ne pune

Kontraktori duhet te sigurohet se vendi dhe pajisjet jane:

- a) Te nje tipi dhe standarti te pershtatshem duke iu referuar vendit dhe llojit te punes qe do te kryhet;
- b) Te siguruar nga nje teknik kompetent dhe me ekperience;
- b) Te ruajtura ne kushte te mira pune gjate perdorimit.

Gjate punes prishese te gjithe punetoret duhet te vishen me veshje te pershtatshme mbrojtese ose mjete mbrojtese si: helmata, syze, mbrojtese, mbrojtese veshesh dhe bombola frymemarrjeje.

Prishja e elementeve te godines

Prishja e tarracave

Shperberja e mbuleses se çatise me tjegulla te tipeve apo materialeve te ndryshme (vendi apo te importuara) dhe te armatures perkatese prej druri, duke perfshire traret e mundshem, dyshemene ose paretet (ndermjetezat) me derrasa, armaturen e madhe (e perbere nga kapriatat, traret dhe pjeset e armatures), pjeset intersektuese, kanalet e ulluqeve horizontale, ulluqet vertikale dhe kapeset perkatese metalike qe rezultojne nga heqja brenda ambientit te kantierit, si dhe çdo detyrim tjeter per t'i dhene fund heqjes.

Shperberja e çatise me tjegulla druri ose llamarine te xinguar, me te njejtat modalitete dhe te armatures perkatese prej druri, duke perfshire traret e mundshem, dyshemene ose paretet (ndermjetezat) me derrasa, armaturen e madhe (e perbere nga kapriatat, traret dhe pjeset e armatures), pjeset intersektuese, kanalet e ulluqeve horizontale, ulluqet vertikal dhe kapeset perkatese metalike, kullezat e oxhakut, duke perfshire skelen, spostimin e materialeve qe rezultojne nga heqja brenda ambientit te kantierit si dhe çdo detyrim tjeter per t'i dhene fund heqjes.

Heqja e tavanit te çfaredo natyre, duke perfshire strukturen mbajtese, suvane dhe impiantin elektrik qe mund te ekzistojë; duke perfshire nder te tjera skelen, spostimin e materialeve qe rezultojne nga heqja brenda ambientit te kantierit, si dhe çdo detyrim tjeter per t'i dhene plotesisht fund heqjes se tavanit.

Prishje e Shtreses horizontale te hidro- izolimit te tarraces me zhvillime vertikale, edhe ne pranine e oxhaqeve, e ndertuar nga tre shtresa te mbivendosura leter katramaje, duke perfshire heqjen e kapakeve te parapetit e te çdo pjese metalike dhe venien menjane e spostimin ne kantier te materialeve qe formohen, si dhe çdo detyrim tjeter per t'i dhene fund plotesisht heqjes se tarraces.

Prishja e suvase ne siperfaqet vertikale deri ne nje lartesi te pakten 30 cm, deri ne dalje ne dukje te muratures, per vendosjen e guaines.

Prishja e mureve te tuelles

Prishje e muratures me tulla te plota ose me vrime, e çfaredo lloji dhe dimensionit, edhe e suvatuar ose e veshur me majolike, qe realizohet me çfaredolloj mjete dhe e çfaredo lartesie ose thellesie, perfshire skelen e sherbimit ose skelerine, armaturat e mundshme per te mbeshtetur ose mbrojtur strukturat ose ndertesat perreth, riparimi per demet e shkaktuara ndaj te tretteve per nderprerjet dhe restaurimin normal te tubacioneve publike dhe private

(kanalet e ujrave te zeza, ujin, dritat, etj), si dhe venien menjane dhe pastrimin e tullave per perdorim, duke bere sistemimin brenda ambientit te kantierit. Gjithashtu, edhe çdo detyrim tjeter qe siguron plotesisht prishjen.

Prishja e dysHEMEVE

Prishja e dysHEMEVE te çfaredo lloji dhe spostimin e materialeve, jashte ambientit te kantierit.

SEKSIONI 3 PUNIME DHEU, GERRMIME DHE THEMELET

3.1 Punime dheu

Pergatitja e formacioneve

Pergatitja e formacioneve perfshin keto pune:

- Njohja dhe saktesimi i rrjeteve te instalimeve nen toke si p.sh, tuba te furnizimit te ujesjellesit, tuba te shkarkimit, kablllo elektrike e telefonie, etj.
 - Matja e terrenit dhe marrja e provave te dheut.
 - Shpyllezimi dhe heqja e rrenjeve prej terrenit
 - Heqja e dheut me humus dhe transportimi apo riperdorimi i saj
 - Hapja e gropave te themeleve deri ne thellesine e nevojshme

Drenazhimi i punimeve te dherave

Drenazhimi mund te behet me rrjet kullimi ose me kanal. Si materiale rrjeti kullues ka mundesi te perdoren tuba plastiku, tuba betoni ose tuba prej argjili. Tubat duhen vendosur neper kanale te hapura, te niveluara dhe sipas nevojës, te ngjeshura. Tubat do te vendosen pas hapjes se kanalit dhe mbushjes me zhavor me te pakten nje shtrese prej 7 cm. Mbas shtrimit te tubave hidhet zhavorr ose rere 4/32 me nje shtrese prej 10 cm ne menyre qe te mbrohet tubi. Pastaj kanali mbushet me dheun qe ka mbetur kur ai eshte hapur.

Drenazhimi me kanale behet ne ate menyre qe hapen kanale dhe pastaj mbushen me zhavorr. Kanalet duhet sipas kerkeses te kene njerën prej ketyre siperfaqeve: 20x30, 30x40 ose 30x60 cm. Distanca ndermjet kanaleve te percaktohet sipas koeficientit te filtrimit te tokes.

Mbrojtja e punimeve te dheut

Tek punimet me dheun duhet nga njera ane te mbrohen njerezit, te cilet nuk jane te perfshire ne ndertimin e projektit, e nga ana tjeter duhet te mbrohen njerezit e inkuadruar ne realizimin e projektit.

Mbrojtja e njerezve te painkuadruar duhet bere ne ate menyre qe te behet rrethimi (me gardh, rrjete gabiant etj) i cili nuk i lejon ata (sidomos femijet) te rrezikohen. Gjithashtu, duhet vendosur tabela paralajmeruese me te cilen ndalohet kalimi i rrethimit nga persona qe nuk punojne ne projekt.

Gropa dhe njerezit qe jane duke e punuar ate, duhen mbrojtur ndaj shembjes.

Shkalla e

ledhit e çdo grope duhet te jete varesisht nga cilesia e dheut me min. 45 grade deri ne max. 60 grade.

Ne rast se dheu permban minerale, te cilat ne kontakt me ujin e humbin stabilitetin, atehere dheu dhe sidomos ledhi duhet te ruhet nga shiu duke e perforcuar me armatura mbajtes.

Gerrmime

Germim dheu per themele ose per punime nentokesore, deri ne thellesine 1,5 m nga rrafshi i tokes, ne truall te çfaredo natyre dhe konsistence, te thare ose te lagur (argiile edhe n.q.s. eshte kompakte, rere, zhavorr, gure etj) duke perfshire prerjen dhe heqjen e rrenjeve, trungjeve, gureve, dhe pjeseve me volum deri ne 0.30 m³, plotesimin e detyrimeve ne lidhje me ndertimet e nendheshme si kanalet e ujrave te zeza, tubacionet ne pergjithesi etj.

Mbushjet

Shtrese me gure dhe copa tulle te zgjedhura, ne shtresa te ngjeshura mire, te pastruara nga pluhuri, suvaja dhe materialet organike, qe rezultojne nga prishjet e pershkruara ne artikujt e mesiperm. Te gjitha materialet qe rezultojne nga prishjet,

do te kontrollohen me pare nga Supervizori dhe riperdorimi i tyre do te autorizohet nga ai.

Perdorimi i materialit te germuar

Materiali i pershtatshem dhe materiali i rimbushur nga pune te perkohshme do te perdoren per rimbushje. Çdo material i tepert do te jete ne dispozicion te mungesave te materialeve te kerkuar

Ne ndertesat pa bodrum behet hidroizolimi i rrafshit horizontal te siperm te themeleve ne kuoten e xokolatures me llaç çimento rere 1:2. Sipas rastit, llaçit i shtohet cerezit. Kjo shtrese hidroizoluese duhet te lidhet me shtresen hidroizoluese te dyshemese dhe me hidroizolimin e faqes vertikale te jashtme te themelit, qe ndodhet ne zonen ne mes te trotuarit dhe rrafshit te xokolatures.

Drenazhimi perimetral e siperfaqesor

Drenazhimi perimetral behet pergjate themeleve, por jo mbi to. Ky drenazhim perbehet nga linja unazore me tuba shkarkimi dhe puseta kontrolli.

N.q.s nen dyshemene e godines gjendet nje shtrese kapilare, atehere duhet te behet nje drenazhim unazor me tuba siç paraqitet ne figuren Nr.1.

Ne rastet kur duhet qe drenazhimi te behet nen tabanin e themeleve, duhet qe ne kete zone tabani i themeleve te jete me thelle.

Tubat do te shtrihen duke u nisur nga pika me e ulet, deri ne piken me te larte ne vije te drejte me pjerresi, mbi nje shtrese filtruese zhavori 15 cm te trashe dhe mbulohet rreth

25 cm me te njejtin material filtrues. Gjithashtu, duhet patur parasysh qe tabani i tubit te jete minimumi 20 cm nen nivelin e dyshemese, ne menyre te tille, qe uji te largohet pa problem nga shtresa kapilare.

Dimensionet e tubit duhet te jene min. 50 mm, zhavori qe do te perdoret per shtresen filtruese duhet te jete me kokrriza jo me te vogla se 3.2 mm.

Pervec drenazhimit perimetral nje rol te madh ne largimin e ujit nga themelet luan edhe drenazhimi siperfaqesor i cili realizohet si me poshte.

Nen te gjithe siperfaqen e dyshemese realizohet nje shtrese drenazhimi dhe siper saj vendoset nje shtrese ndarese ne menyre qe te pengoje futjen e betonit te dyshemese ne shtresen drenazhuese. Ne rast se per realizimin e drenazhimit perdoret zhavor per beton 3,2 mm atehere trashesia e shtreses drenazhuese duhet te jete minimumi 30 cm e trashe dhe ne rast se perdoret zhavor 4 – 32 mm, shtresa realizohet duke hedhur vetem

10 cm ne te gjithe siperfaqen.

Nen shtresen e drenazhimit vendosen tuba drenazhimi. Diametri dhe distanca ndermjet tyre eshte ne varesi te sasise se ujit. Tubat e drenazhimit rrethohen nga shtresa filtruese zhavori dhe lidhen me tubat e drenazhimit perimetral.

Ne figuren Nr. 2 paraqitet nje menyre vendosjeje e tubave te drenazhimit.

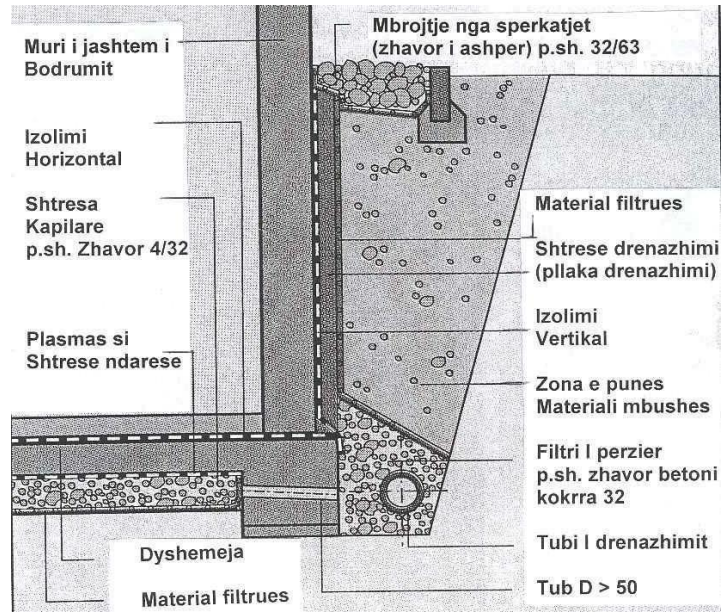


Figura Nr. 1

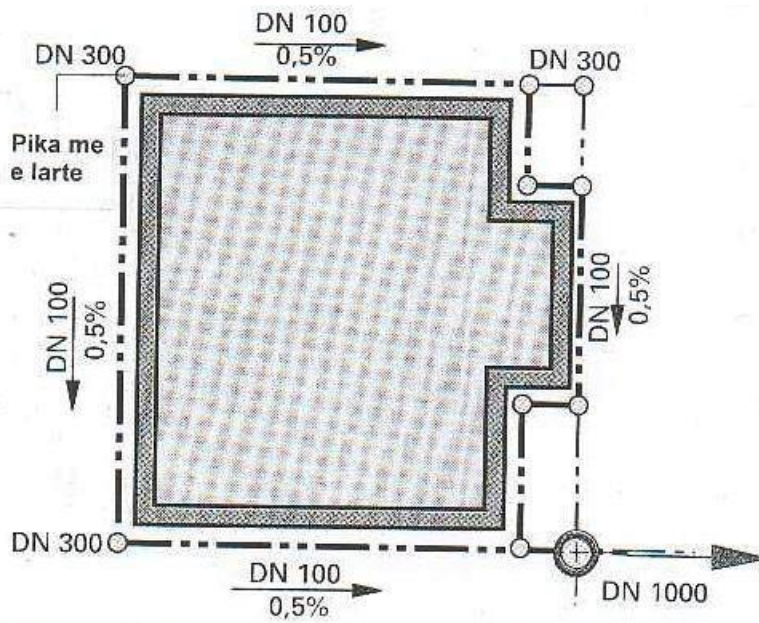


Figura Nr. 2

Depozitimi i materialeve

Depozitimi i materialeve që do të përdoren për prodhimin e betonit duhet të plotësojë kushtet e mëposhtme:

- o Çimentoja dhe perberësit duhet të depozitohen në atë mënyrë që të ruhen nga perzierja me materiale të tjera, të cilat nuk janë të përshtatshme për prodhimin e betonit dhe e demtojnë cilësinë e tij.
- o Çimentoja duhet të depozitohet në ambiente pa lagështirë dhe që nuk lejojnë lagjen e saj nga uji dhe shirat.

Tuba dhe dalje

Tubat si dhe kanalet e ndryshme që e furnizojnë një ndërtesë (uji, ujërat e zeza, rrjeti elektrik, etj) duhet sipas mundësisë të mos futen në beton, që mos pengojnë në homogenitetin e pjesëve të betonit të cilat janë projektuar si pjesë bajtëse, elemente betoni. Në rastet, kur ky kusht nuk mund të plotësohet, atëherë duhet konsultuar inxhinieri konstruktor.

Për raste kur duhet kaluar nëpër mure ose nëpër pjesë të tjera mbajtëse si psh soletat, atëherë duhet që gjatë fazës së projektimit të merren parasysh këto dalje dhe të planifikohen/llogariten nga inxhinieri konstruktor si dhe të bëhet izolimi i tyre. Po ashtu duhet që gjatë hedhjes së betonit të përgatiten këto dalje, nëpër të cilat me vonë do të kalojnë tubat si dhe kanalet e tjera furnizuese. Provat e betonit

Pasi është prodhuar betoni, ai duhet kontrolluar nëse i plotëson kriteret sipas kërkesave të projektit.

Mbasi të prodhohet ai dhe para hedhjes së tij, duhet marrë një kampion betoni për të bërë testimet në laborator dhe rezultatet e laboratorit duhet të dorëzohen tek Supervizori.

Materialet

Pergatitja e çelikut për të gjitha strukturat e betonit dhe komponentet e metalit, që

duhen prodhuar në kantiere, duke konsideruar çelikin që plotëson të gjitha kërkesat e projektit dhe pa prezencën e ndryshkut, në format dhe përmasat sipas vizatimeve dhe standarteve tekniko-legale për bashkimin, lidhjen dhe duke e shoqëruar me çertifikatën e prodhuesit për të verifikuar që çeliku plotëson kushtet e kërkuara që nevojiten për punë të tilla dhe duke përfshirë të gjitha kërkesat e tjera jo të specifikuar.

Depozitimi në kantiere

Depozitimi i hekurit në kantiere duhet të bëhet i tillë, që të mos demtohet (shtremberohet, pasi kjo gjë do të shtonte procesin e punës së parandërsjes) si dhe të mos pengojë punimet ose materialet e tjera të ndërtimit.

Termi mbulimi në këto rast do të thotë minimumin e pastër të shtresës mbrojtëse ndërmjet sipërfaqes së hekurave dhe faqes së betonit.

Mbulimi minimal do të bëhet sipas normave të KTZ.

Një pjesë e hekurit (me diametër më të vogël se 8 mm) transportohet në formë rrotullash. Për këto, duhet që ai të drejtohet në kantiere të ndërtimit. Drejtimi i tij kryhet me metoda praktike si p.sh. lidhja e njëres ane në një pikë fikse dhe tërheqja e anës tjetër me mekanizma të ndryshme. Gjithashtu në poligone realizohet edhe pararendja për elemente të ndryshme, sipas kërkesave të projektit. Ky proces punë duhet të kryhet me kujdes dhe nën vëzhgimin e drejtuesit të punimeve.

SEKSIONI 5 STRUKTURA E NDËRTIMIT

MURET DHE NDARJET

Llaç për muret për 1 m³ llaç realizohet me këto përberje:

Llaç bastard me rere natyrale lumi (me lageshti, shtese ne volum 20% dhe porozitet 40 % e formuar me rere ne raporte 1: 0, 8 : 8. Gelqere e shtuar ne 110 lt, çimento 300, 150 kg, rere 1.29 m³.

Llaç bastard marka 25 me rere natyrale lumi (me lageshti, shtese ne volum 20% me çimento:gelqere:rere ne raporte 1: 0,5: 5,5. Gelqere e shuar 92 lt, çimento 300, 212 kg, rere 1,22 m³.

Llaç bastard marka 15 me rere te lare (porozitet 35%) e formuar me, çimento, gelqere, rere ne raport 1: 0,8: 8. Gelqere e shuar 105 lt, çimento 300, 144 kg, rere 1,03 m³.

Llaç bastard marka 25 me rere te lare (porozitet 35%) e formuar me, çimento: gelqere, rere ne raport 1: 0,5:5,5. Gelqere e shuar 87 lt, çimento 300, 206 kg, rere 1,01 m³.

Llaç çimento marka 1:2 me rere te lare e formuar me çimento, rere ne raport 1:2. Çimento 400, 527 kg, rere 0,89 m³.

Spifikimi i pergjithshem per tullat

Tulla si element i ndertimit duhet te plotesoje kushtet e meposhtme per ndertimet antisizmike:

- o Rezistencen ne shtypje, e cila duhet te jete: per tullen e plote 75 kg/cm²; per tullat me vrime 80 kg/cm²; per sapet 150 kg/cm².
 - o Rezistencen ne prerje, e cila duhet te jete: per te gjitha tullat me brima 20 kg/cm².
 - o Perqindjen e boshlleqeve, e cila duhet te jete: per tullen e plote 0-25 %; dhe per te gjitha tullat me brima 25-45 %
 - o Trashesia e mishit perimetral dhe te brendshem per tullat e plota, te mos jete me e vogel se 20 mm dhe per te gjitha tullat me brima, trashesia e mishit perimetral te mos jete me e vogel se 15 mm dhe e mishit te brendshem, jo me e vogel se 9 mm.
 - o Siperfaqja e nje brime te mos jete me e madhe se 4.5 cm².
 - o Ujethithja ne perqindje duhet te jete nga 15 – 20%.
- Materiali termoizolues, mbrojtës ndaj zjarrit dhe bllokues zhurmash
- Ky material kryen te treja funksionet e lartpermendura. Materiali futet ndermjet pllakave dhe ndermjet konstruksionit mbajtes. Trashesia e tij duhet te jete min. 50 mm per te
-

garantuar nje kalim zhurmash vetem 50 db, gje qe eshte brenda normave te lejuara. Ai duhet te kete rezistence kunder zjarrit prej me se pakti 30 minuta. Ky material perbehet kryesisht nga lesh xhami natyror ose komponente te tjera, qe gjenden ne treg dhe qe plotesojne kushtet e mesiperme.

- Materiale te tjera per keto mure jane vidat, gozhdat, rripi i mbylljes se fugave, pluhur gipsi per te mbushur fugat, etj

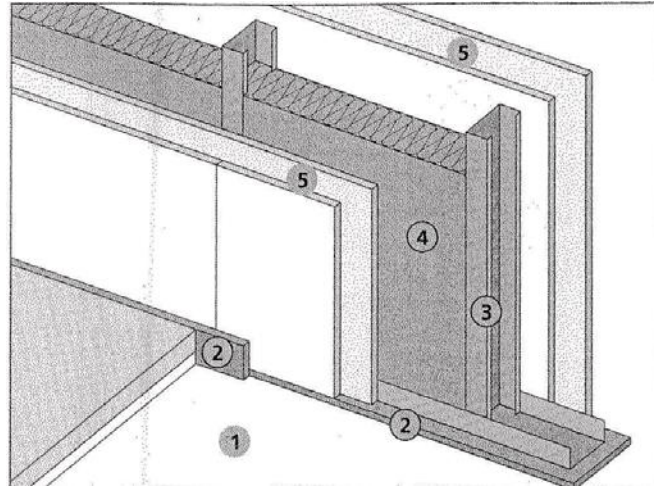
Kombinimi i komponenteve te lartpermendur lejojne nje variacion ne prodhimin e ketyre mureve. Poshte jane permendur disa kombinime, qe jane te mundshme ne rast te perdorimit te konstruksionit mbajtes prej metali:

- Konstruksioni mbajtes njefish, plakat njefish.
- Konstruksioni mbajtes njefish, plakat dyfish
- Konstruksioni mbajtes dyfish me hapesine ndermjet, pllakat njefish ose dyfish

Sistemi i kartongipsit mund te perdoret edhe ne raste te restaurimit te mureve te demtuar. Atehere konstruksioni mbajtes mbeshtetet ne murin ekzistues dhe pastaj mbi te montohen pllakat. Ne rast se ka nevojte, eshte e mundur qe ndermjet murit te vjeter/demtuar dhe pllakes, te futet materiali termoizolues per rritjen e shkalles se izolimit.

Sistemi i murit prej kartongipsi mund te perpunohet si çdo mur tjeter. Ai mund te lyhet me çdo lloj boje, ne te mund te behen instalimet elektrike dhe hidraulike si dhe ne ate mund te instalohen te gjitha llojet e pllakave prej qeramike.

Figura Nr. 1



1) dyshemeja

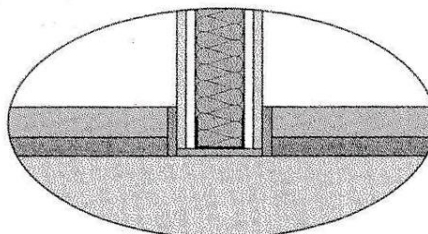
2) shtrese ndarese / izoluese nga dyshemeja

3) nenkostruksioni prej metali

4) shtresa e materialit termoizolues

5) pllakat e rigipsit (dyfish)

Figura Nr. 2 (detaj i hollesishem i lidhjes ne prejrjen vertikale)



MBULESAT

Rikonstruksioni i tarraces

Rikonstruksioni i demtimeve te pjeseve te pjerreta, duke perdorur llaç çimento me permbajtje per 1:2 sipas pikes 5.1.1.5, pas ketij riparimi do te formohet nje shtrese llaç çimentoje me trashesi minimumi 2 cm te niveluar per krijimin e shtreses izoluese.

Punimi i siperfaqeve vertikal i pergatitur per instalimin e membranave izoluese.

Shtresa izoluese duhet shtrire ne nje siperfaqe te thate, te pastruar e niveluar mire me pare me shtrese horizontale pjerresi si dhe siperfaqet vertikale. Keto trajtohen fillimisht me nje shrese bituminoze, dhe mbi keto fillon vendosja e fleteve bituminoze, me fiber minerale, secila me trashesi 3 mm, te ngjitura me ngrohje dhe ne menyre te tille, qe fletet t'i mbivendosen njera - tjetres, ne siperfaqe te pjerreta ose vertikale, duke u siguruar qe mbulesa e elementeve te bashkuara te jete minimumi.10 cm.

Mbrojtja e membranave izoluese me plan vertikal ose te pjerret do te realizohet me shtrese llaç ose pllaka çimentoje me trashesi 3 cm (tipi i llaçit 1:2), pllakat ose shtresa e llaçit do te realizohet ne forme kuadrati 2 x 2 m, me fuga nga 2 cm, te cilat do te mbushen me bitum, sipas kerkesave te dhena ne vizatime.

Izolimi i siperfaqeve vertikale behet, ne menyre qe te mbrohen nga demtimi i instalimeve te membranave te reja izoluese.

Zevendesimi i parapeteve te hequra, duke perfshire riparime te nevojshme e zevendesim me pllaka te reja duke i fiksuar me llaç me çimento (tip 1:2) te ngjitura dhe te gjitha kerkesat qe tarracat te riparohen me cilesi.

Termoizolimi

Termoizolimi realizohet duke perdorur material termoizoluese (penobeton ose polisterol) te vendosura ne forme te pjerret ne zonat e shtresave hidroizoluese.

Mbulimi me shtresa llaçi i pjerresise se kerkuar me nje minimim trashesie prej 3 cm, e realizuar me llaç çimento (tipi 1:2), e niveluar per instalimin e shtreses izoluese.

Hidroizolimi

Hidroizolimi duhet shtrire ne nje siperfaqe te thate, te niveluar me pare, duke perfshire siperfaqe vertikale, te trajtuara me shtrese te pare bituminoze si veshje e pare. Mbi kete vendosen dy flete bituminoze, me fiber minerale, secila me trashesi min. 3 mm, e ngjitur me flake, me membrana te vendosura ne kendet e duhura mbi njera - tjetren, ne siperfaqe te pjerrta ose vertikale, duke u siguruar se mbulesa e elementeve te bashkuara te jete 12 cm.

Mbrojtja e membranës izoluese me plan vertikal ose te pjerrtet do te realizohet me shtrese llaç ose pllaka çimentoje me trashesi 3 cm (tipi i llaçit 1:2), pllakat ose shtresa e llaçit do te realizohet ne forme kuadrati 2 x 2 m, me fuga nga 2 cm, te cilat do te mbushen me bitum sipas kerkesave te dhena ne vizatime.

Instalimi i parapeteve betoni me kanale kulluese te inkorporuara, ne beton te forcuara, te parafabrikuara ose te derdhura ne vend sipas te dhenave ne skica, beton (tipi

200) ne dozim m^3 siç eshte treguar ne 4.1.4, duke perfshire kallepet ne perputhje me te gjitha kerkesat per te siguruar tarracen, me nje pune me cilesi.

Ne rastet kur hidroizolimi i taraces behet kur nuk ka lluster çimentoje mbi shtresat e katramave, atehere vendoset nje shtrese prej 5 cm, me zhavor te rrumbullaket me dimension 32 mm -64 mm, e cila sherben per mbrojtjen e katramase.

5.3 STRUKTURAT METALIKE

Te dhena te pergjithshme

Ne projektimin e konstruksioneve prej celiku duhen pasqyrojne veçorite e punes se ketyre konstruksioneve, me ane te udhezimeve perkatese ne mbeshtetje te ketyre kushteve teknike.

Soliditeti dhe qendrueshmeria e konstruksioneve prej çeliku duhet te garantohet si gjate procesit te shfrytezimit, ashtu edhe gjate transportimit dhe montimit.

Prodhimi

Prodhimi i çelikut duhet të jetë bërë nga kompani të licensuara dhe ata duhet të garantojnë për cilësinë si dhe të dhënat (perberja kimike, karakteristikat e forcës/bajtësive, etj) e çelikut.

Çeliku që përdoret për konstruksionet mbajtëse, duhet t'u përgjigjet kërkesave të standarteve dhe kushteve teknike përkatëse dhe të ketë garanci përse i përket kufirit të rrjedhshmerisë dhe përmbajtjes max. të squfurit dhe fosforit; kurse për konstruksionet e salduara, edhe për përmbajtjen max. të karbonit.

Prerja, saldimit si dhe lidhja e elementeve prej çeliku bëhet në kantierin e firmës kontraktuese dhe ata transportohen në kantier ose këtu punime mund të bëhen në vendin e punës (në objekt).

Sidoqoftë, duhet që punimet para montimit të elementeve të kontrollohen nga Supervizori dhe duhet të protokollohen.

Saldimi

Përgatitja për saldimit përfshin ato që detajet para se të saldohen, të kenë marrë formën e tyre përfundimtare. Po ashtu, buzet dhe sipërfaqet e pjeseve që do të saldohen duhet të përgatiten sipas kërkesave të procedurës së saldimit dhe formave që jepen në pasqyrat 6,7,8 të K.T.Z. 206-80 ose në ndonjë tjetër normë/standart evropian.

Pas saldimit, detajet duhet të trajtohen termikisht për të zvogeluar ndarjet e

brendshme, për të menjanuar të plasurat dhe për të permisuar vetite fiziko-mekanike. Gjate zbatimit të punimeve për saldimitin e çelikeve duhet të mbahet dokumentacioni teknik me të dhëna për certifikatën e materialeve të përdorura, ditarin e punimeve, etj.

Lidhja me bulona

Elementet prej çeliku mund të lidhen/bashkohen edhe me ane të bulonave.

Lidhja me bulona duhet t'u përgjigjet normave dhe standarteve bashkëkohore (EC 3 ose ndonjë normë të ngjashme).

Kualiteti i bulonave luan një rol të rëndësishëm dhe këtu të fundit po ashtu, duhet t'u përgjigjen normave dhe standarteve të lartpërmendura. Me shumë rëndësi është që ata t'i plotësojnë kushtet e rezistencës së llogaritjes të bashkimeve me bulona. Lloji i gjendjes së tensionuar dhe grupi i bashkimit, të cilat duhet të përmbushin kushtet e nevojshme/kerkuara nga normat/standartet janë këto:

- Terheqja
 - Prerja
-

- Shtypja

Gjate zbatimit të punimeve për lidhjen me bulona të çelikeve duhet të mbahet dokumentacioni teknik me të dhëna për certifikatën e materialeve të përdorura, ditarin e punimeve, etj.

Se ç'menyrë bashkimi (saldimi apo bulonat) do të përdoret, kjo duhet vendosur nga inxhinieri konstruktor sipas nevojës.

Ngritja

Ngritja e elementeve prej çeliku bëhet sipas planeve të përgatitura nga arkitekti/inxhinieri. Inxhinieri duhet të supervizoje punën e ngritjes. Punonjësit që do të merren me këto punë duhet të kenë eksperiencë në ngritjen e elementeve prej çeliku.

Mbrojtja nga agjentet atmosferike

Mbrojtja e çelikut bëhet në dy mënyra:

- Duke e lyer çelikut me disa shtresa, të cilat e mbrojnë çelikut prej korrosionit. Ajo bëhet duke e lyer, zhytur ose duke e sperkatur me shtresa. Njëra shtresë është baza, kurse shtresa tjetër përdoret edhe si dekorim i elementit dhe mund të ketë ngjyrë të ndryshme.

Materiali në të cilin do të vendosen shtresat duhet me parë të përpunohet dhe të jetë i lirë nga pluhuri, vaji si dhe nga ndryshku.

- Shtresë prej metali: kjo mbrojtje është e përhershme. Çeliku duhet zhytur në zink të nxehtë (450°C) dhe sipërfaqja e tij të jetë e lirë prej pluhurit, vajt si dhe prej ndryshkut. Përmbi atë, mund të vendoset ndonjë shtresë tjetër si dekorim i elementit prej çeliku (si psh. bojë).

Ndalohet rreptesisht lyerja e çelikeve për betonim me vajra.

SEKSIONI 6 RIFINITURAT

Rifiniturat e mureve

Suvatimi i brendshem ne rikonstruksione

Sistemim i siperfaqeve ku eshte e nevojshme per suvatime per nivelimet e parregullsive, me ane te mbushjes me llaç bastard me me shume shtresa dhe copa tullash n.q.s eshte e nevojshme, edhe per zonat e vogla si dhe çdo detyrim tjetër për ta perfunduar plotesisht stukimin.

Perpara se te hidhet sprucimi duhet qe siperfaqja qe do te suvatohet te laget mire me uje. Sprucim i mureve dhe tavaneve per murature te pastruar me llaç çimentoje te lenget per permiresimin e ngjitjes se suvase dhe rforcimin e siperfaqeve te muratures, duke perfshire skelat e sherbimit dhe çdo detyrim tjetër për ta perfunduar plotesisht sprucimin.

Suvatim me drejtues i realizuar nga nje shtrese me trashesi 2 cm llaçi bastard m-25 me permbajtje per m²: rere e lare 0,005 m³; llaç gelqereje m-1 : 2, 0.03 m³; çimento 400, 6.6 kg; uje, i aplikuar me paravendosje te drejtuesve ne mure (shirtit me llaç me trashesi 15 cm çdo 1 deri ne 1,5 m), dhe e lemuar me mistri e berdaf, duke perfshire skelat e sherbimit si dhe çdo detyrim tjetër për ta perfunduar plotesisht suvatimin.

Suvatim i brendshem ne ndertime te reja

Sprucim i mureve dhe tavaneve me llaç çimentoje te lenget, per permiresimin e ngjitjes se suvase dhe rforcimin e siperfaqeve te muratures, duke perfshire skelat e sherbimit dhe çdo detyrim tjetër për ta perfunduar plotesisht sprucimin.

Suvatim i realizuar nga nje shtrese me trashesi 2 cm llaçi bastard m-25 me permbajtje per m²: rere e lare 0,005 m³; llaç gelqereje m-1: 2, 0.03 m³; çimento 400,

6.6 kg; uje, i aplikuar me paravendosje te drejtuesve ne mure (shirtit me llaç me trashesi 15 cm çdo 1 deri ne 1,5 m), dhe e lemuar me mistri e berdaf, duke perfshire skelat e sherbimit si dhe çdo detyrim tjetër për ta perfunduar plotesisht suvatimin.

Suvatim i jashtem ne rikonstruksione

Stukim dhe sistemim i siperfaqeve ku eshte e nevojshme, per suvatime per nivelimet e parregullsive, me ane te mbushjes me llaç bastard me me shume shtresa dhe copa tullash n.q.s eshte e nevojshme, edhe per zonat e vogla si dhe çdo detyrim tjetër për ta perfunduar plotesisht stukimin.

Perpara se te hidhet sprucimi duhet qe siperfaqja qe do te suvatohet te laget mire me uje. Sprucim i mureve dhe tavaneve per murature te pastruar me llaç çimentoje te lenget per permiresimin e ngjitjes se suvase dhe rforcimin e siperfaqeve te muratures, duke perfshire skelat e sherbimit dhe çdo detyrim tjetër per ta perfunduar plotesisht sprucimin.

Suvatim i realizuar nga nje shtrese me trashesi 2 cm llaçi bastard m-25 me dozim per m²: rere e lare 0,005 m³; llaç bastard 0.03 m³; çimento 400, 7.7 kg; uje, i aplikuar me paravendosje te drejtuesve ne mure (shirtit me llaç me trashesi 15 cm çdo 1 deri ne 1,5 m), dhe e lemuar me mistri e berdaf, duke perfshire skelat e sherbimit si dhe çdo detyrim tjetër per ta perfunduar plotesisht suvatimin.

Suvatim i jashtem ne ndertime te reja

Sprucim i mureve dhe streve, me llaç çimentoje te lenget per permiresimin e ngjitjes se suvase dhe rforcimin e siperfaqeve te muratures, duke perfshire skelat e sherbimit dhe çdo detyrim tjetër per ta perfunduar plotesisht sprucimin.

Suvatim i realizuar nga nje shtrese me trashesi 2 cm llaçi bastard m-25 me dozim per m²: rere e lare 0,005 m³; llaç bastard 0.03 m³; çimento 400, 7.7 kg; uje, i aplikuar me paravendosje te drejtuesve ne mure (shirtit me llaç me trashesi 15 cm çdo 1 deri ne 1,5 m), dhe e lemuar me mistri e berdaf, duke perfshire skelat e sherbimit si dhe çdo detyrim tjetër per ta perfunduar plotesisht suvatimin.

Tubat e shkarkimit

Per shkarkimet e ujrave do te perdoren tuba plastike PVC qe plotesojne te gjitha kerkesat e cilesise sipas standartit ISO 4427 dhe prEN 12201.

Keto tuba duhet te sigurojne rezistence perfekte ndaj korrozionit, rezistence te larte ndaj agjenteve kimike, peshe te lehte, mundesi te thjeshta riparimi, transporti dhe lidhje, ngjitje te thjeshte dhe te shpejte.

Permasat e tubave do te jene ne funksion te sasise llogaritese te ujit te ndotur, shpejtesise se levizjes dhe shkalles se mbushjes se tyre. Gjate llogaritjeve, shpejtesia e levizjes duhet te merret 1-2 m/sek kurse shkalla e mbushjes duhet te jete 0,5 - 0,8 e seksionit te tubit.

Gjatesia e tubave duhet te jete 6-10 m kurse diametri dhe spesori duhet te jene sipas te dhenave ne vizatimet teknike. Te dhenat mbi diametrin e jashtem te tubit, presionin,

emrin e prodhuesit, standartit qe i referohen, viti i prodhimit, etj duhet te jepen te stampuara ne çdo tub.

Tubat e shkarkimit duhet te vendosen ne te gjithë lartesine e ndertesës, ne formen e kollonave, ne ato nyje sanitare ku aparatet jane me te grupuara dhe mundesisht sa me afer atyre nyjeve qe mbledhin me shume ujera te ndotura dhe ndotje me te medha. Tubat e shkarkimit lidhen me pajisjet sanitare ose grup pajisjesh ne çdo kat me ane te tubave te dergimit. Lidhja e tubave te dergimit me kollonat e shkarkimit duhet te behet me tridegeshe te pjerreta nen nje kend 45 ose 60 grade. Uk keshillohet lidhja e tubave ne kend 90 grade. Tubat e dergimit mund te shtrohen anes mureve, mbi ose nen solete duke mbajtur parasysh kushtet e caktuara per montimin e rrjetit te brendshem te kanalizimeve. Tubat e dergimit duhet te jene tuba PVC me te njejtat karakteristika teknike te dhena me siper. Gjatesia e ketyre tubave nuk duhet te jete me teper se 10 m. Diametri i tyre do te jete ne funksion te daljeve te pajisjeve sanitare qe jane vendosur.

Per te pakesuar numrin e kollonave duhet qe pajisjet sanitare te grupohen dhe te vendosen njeri mbi tjetrin nga kati ne kat te ndertesës. Çdo kollone vertikale e shkarkimit pajiset me pika kontrolli te cilat duhet te vendosen ne çdo dy kate duke

filluar nga pjesa e poshtme e kollones. Diametri i kollonave te shkarkimit merret i njejte per te gjithë lartesine e ndertesës dhe ne asnje menyre me i vogel se tubi me i madh i dergimit te ujrave te ndotura qe lidhet me te. Nuk lejohet perdorimi i tubave te shkarkimit me diameter me te vogel se 50 mm.

Te gjitha punet e lidhura me instalimin dhe vendosjen e tyre ne objekt duhet te behen sipas kerkesave teknike te supervisorit dhe te projektit. Bashkimet e tubave te shkarkimit duhet te behen me mastik te pershtatshem per tuba PVC i rekomanduar nga prodhuesi i tubave. Kur toka ne dyshemene e katit perdhe eshte e dobet, tubacionet e shkarkimit duhet te vendosen ne kanal betoni ose tulle.

Provat hidraulike behen me presion prove 25% me te larte se presioni i punes. Ato behen per te pare qendrueshmerine e rrjetit, si dhe rrjedhjet e mundshme qe mund te ndodhin ne tabacionet.

Nje model i tubit PVC qe do te perdoret sebashku me çertifikaten e cilesise, çertifikaten e origjines, çertifikaten e testimit dhe te garancise se tubave do ti jepet per shqyrtim Supervisorit per nje aprovim para se te vendoset ne objekt. Supervisor mund te beje testimet plotesuese per te dhenat fizike - mekanike te tubave dhe te materialit ngjites te tyre.

Rakorderite per tubat e shkarkimit te ujrave

Per lidhjen e tubave te shkarkimit me njeri tjetrin si dhe me pajisjet sanitare apo grupet e tyre do te perdoren rakorderite perkatese me material plastik PVC, qe plotesojne te gjitha kerkesat e cilesise sipas standartit ISO 4427 dhe prEN 12201.

Keto rakoredri (pjesë bashkuese) duhet te sigurojne rezistence ndaj korrozionit, rezistence te larte ndaj agjenteve kimike, peshe te lehte, mundesi te thjeshta riparimi, transporti dhe lidhje, ngjitje te thjeshte dhe te shpejte.

Permasat (diametri) e tyre do te jene ne funksion te sasise llogaritesë te ujit te ndotur, llojit te pajisjeve sanitare, shpejtesise se levizjes se ujit dhe diametrave te tubave perkateGjate llogaritjeve, shpejtesia e levizjes se ujit duhet te merret 1-2 m/sek kurse shkalla e mbushjes do te jete 0,5-0,8 e seksionit te tubit.

Diametri dhe spesori i tyre duhet te jene sipas te dhenave ne vizatimet teknike. Te dhenat mbi diametrin e jashtem, gjatesite, presionin, emrin e prodhuesit, standartit qe i referohen, viti i prodhimit, etj duhet te jepen te stampuara ne çdo rakorderi.

Rakorderite e bashkimit te tubave duhet te montohen ne te gjithë vendet ku behet bashkimi me tubat e dergimit te ujrave te ndotura. Lidhja e tubave te dergimit me kollonat e shkarkimit, duhet te behet me tridegeshe te pjerreta ose brryla te thjeshte nen nje kend 45 ose 60 grade.

Rakorderite e bashkimit duhet te jene tuba PVC me te njejtat karakteristika teknike te dhena me siper. Gjatesia e tyre duhet te jete sipas kerkesave te projektit. Diametri i tyre do te jete ne funksion te daljeve te pajisjeve sanitare qe jane vendosur.

Diametri i rakorderive duhet te jete i njejte me diametrin e tubit te shkarkimit ku do te lidhet dhe ne asnje menyre me i vogel se tubi me i madh i dergimit te ujrave te ndotura qe lidhet me te. Ne rastet e ndryshimit te diametrit te tubave te shkarkimit dhe te

dergimit, rakorderite duhet t'i pershtaten secilit prej tyre.

Te gjitha punet e lidhura me instalimin dhe vendosjen e tyre ne objekt duhet te behen sipas kerkesave teknike te supervizorit dhe te projektit. Bashkimet e rakorderive me tubat e shkarkimit, behen me mastik te pershtatshem per tuba PVC i rekomanduar nga prodhuesi i tubave.

Nje model i rakorderive perkatese PVC qe do te perdoret, se bashku me çertifikaten e cilesise, çertifikaten e origjines, çertifikaten e testimit dhe te garancise se tubave do ti jepet per shqyrtim supervizorit per nje aprovim para se te vendoset ne objekt. Me kerkesë

te veçante te Supervizorit, mund te behen testime plotesuese per te dhenat fizike - mekanike te tubave dhe te materialit ngjites te tyre.

Izolimi i tubave

Per te siguruar mosrrjedhjen e ujrave neper muret apo dyshemete e ndertesave duhet te merren masa te forta per izolimin e tubave. Izolimi i tubave behet per keto arsye. Tubat izoloohen edhe per t'u mbrojtur nga korrozioni

Per te eliminuar rrjedhjen ne bashkimet e tubave me rakorderite. Ne kete rast duhet te behet izolimi i tyre me fije lini dhe me material plastik te percaktuar nga prodhuesi. Materiali izolues vendoset me kujdes neper filetote e tubit dhe te rakorderise perkatese dhe lyhet me boje kundra ndryshkut, perpara se te behet filetimi i te dy pjeseve.

Ne rastet e perdorimit te tubave me material PPR, ky izolim sigurohet me ane te ngjitjes qe eshte pershkruar ne zerin 94.

Ne rastet e perdorimit te tubave te tipit me flanaxha ne bashkimet e tyre perdoret guanicion gome ose amianti i cili vendoset ndermjet flanaxhave te tyre.

Ne te gjitha rastet e permendura me siper duhet te behen provat per rrjedhje ne presion prove te barabarte me 1,5 here te presionit te punes.

- Per te eliminuar lagjen e mureve apo te dyshemeve nga kondensimi i ujrave gjate ngrohjes ose ftohjes se tubave, keta mbeshtillen me ane te nje pelhure te thjeshte ose me material te gomuar.
- Per te mbrojtur tubat nga ndryshku

Izolimi i tubave duhet te siguroje moslagjen e mureve, mosrrjedhje te ujit ne zonat e bashkimit te tyre dhe rezistence te tubit ndaj korrozionit dhe ndryshkut.

Ne rast se ne projekt kerkohej izolimi i tubave me bitum ajo duhet te behet sipas standarteve teknike dhe kerkesave te supervizorit. Pershkrimi i menyres se izolimit me bitum jepet ne projekt (menyra e lyerjes me prajmer, shtresat e izolimit me bitum, lloji i bitumit dhe materiali i izolimit.

Te gjitha punet e lidhura me izolimin e tubave duhet te behen sipas kerkesave teknike te supervizorit dhe te projektit.

Pusetat

Sipas funksionit qe ato kryejne klasifikohen:

- Puseta kontrolli per sistemin e ujerave te zeza
- Puseta mbledhese per ujerat e shiut dhe te drenazhimeve
- Puseta komandimi per tubacionin e ujesjellesit

Te gjitha tipet e pusetave te lartepemendura mund te jene me mure te tilla me elemente te parafabrikuara betoni, ose me beton te derdhur ne vend.

Per pusetat me elemente te parafabrikuar ndiqet procedura e meposhtme e punes:

- Germim me seksion te caktuar ne terren te çfaredolloj natyre dhe konsistence duke perfshire spostimin e dherave te teperta
- Vendosja e elementeve te parafabrikuar ne menyre te sakte dhe bashkimi i tyre me ane te llaçit
- Futja e tubacionit te sistemit dhe mbyllja e hapësirave me llaç.

Pusetat ne vetvete kane dy elemente te rendesishem qe do ti pershkruajme me poshte:

- Elementi i ndertimit te pusetes
- Kapaku i pusetes
- Shkallet zbritese (per puseta te thella mbi 1 m)

Ndertimi i pusetes behet duke u bazuar ne radhen dhe me elementet e meposhtem:

- Germim me seksion te caktuar ne terren te çfaredolloj natyre duke perfshire spostimin e dherave te teperta
 - Shtrese zhavori lumi
 - Shtrese betoni te padeptueshem nga uji per dyshemene me beton m-200 me dozim sipas pikes 4.1.4 duke shtuar ne perzierjen e tij solucion qe i jep atij padeptueshmerine nga uji.
 - Murature betoni te padeptueshem nga uji, me beton m-200 me dozim sipas pikes 4.1.4 duke shtuar ne perzierjen e tij solucion qe i jep atij padeptueshmerine nga uji.
 - Shtrese e siperme betoni e padeptueshme nga uji, me beton m-200 me dozim sipas pikes 4.1.4 duke shtuar ne perzierjen e tij solucion qe i jep atij padeptueshmerine nga uji. Se bashku me te betonohet edhe korniza mbeshtetese per kapakun e pusetes.
 - Vendosja e kapakut te pusetes.
-

Kapaku i pusetes perbehet ne vetvete nga dy elemente:

- Korniza ku ai fle
- Kapaku

Madhesia e kapakut te pusetes varet nga funksioni i saj, por duhet qe te mundesoje hyrje / dalje te lirshme te nje personit.

Materiali nga I cili eshte prodhuar si korniza ashtu edhe kapaku duhet te jene prej gize.

Pusetat duhet te plotesojne kerkesat e meposhtme teknike:

- Ngarkesen e mbajtjes, te jashtme
- Presionin e dheut
- Presionin e ujit

Ngarkesa e mbajtjes kalsifikohet nga tre klasa A, B, C, ku:

- klasa A eshte per puseta ku kalojne vetem kembesore dhe duhet te mbaje deri ne 15 t
- klasa B eshte per puseta ku kalojne qarkullojne automjete dhe duhet te mbaje deri ne 25 t
- klasa C eshte per puseta ku kalojne qarkullojne automjete dhe duhet te mbaje deri ne 40 t

Koeficienti i presioni duhet te jete 2 t/m^3 .

Koeficienti I presioni te ujit duhet te jete 1 t/m^3 : nga jashte deri ne 0.5 m nen nivelin e siperm te kapakut dhe per nga brenda me pusete te mbushur plote.

Shkallet e puseta duhet te vendosen ne pusetat me thellesi me te madhe se 1m dhe qe sherbejne per te lehtesuar hyrje / daljen nga puseta.

Materiali qe do te perdoret per realizimin e shkalleve duhet te jete rezistent ndaj korozionit (zing). Fiksimi i tyre behet gjate procesit te betonimit te mureve, duke i betonuar nje pjese. Permasat e pusetes varen nga funksioni i saj dhe duhet te percaktohen nga inxhinieri projektues.

Pusetat e ujrave te shiut duhet te jene ne forme katrori me thellesi jo me pak se 50cm. Permasat jane 50x50x50, mbuluar me kapak zgare hekuri ose gize te çarat me kapakun prej zgare jane nga 25 deri 35 mm.

Izolimi i tubave

Tubat duhet ne raste se ata vendosen brenda nje ndertese te izolohen ne ate menyre qe ata te mos shkaktojne zhurme. Per formen e izolimit te atyre duhet te shikohet tregu dhe te vendose arkitekti/inxhinieri se bashku me klientin.

Pusetat

Per grumbullimin e ujrave te shiut preferohet te vendoset nje pusete e veçante. Ne ate do te grumbullohen ujrat dhe do te shfrytezohen sipas nevojës. Ne raste pamundesie per berjen e pusetave te veçanta, ujrat e shiut grumbullohen ne te njejten pusete me ujrat e zeza.

Ndertimi i pusetave te veçanta per ujrat e shiut behet njelloj si per pusetat e ujrave te zeza te pershkruara ne kapitullin e Sistemit te Ujrave te Zeza 9.3.6.

Permasat e ketyre pusetave jane ne varesi te vendosjes se tyre ne objekt dhe ndryshojne nga permasa minimale 50x50x50 cm deri ne 100x100x100 cm.

Kapaket e ketyre pusetave jane me material gize dhe jane me çarje me gjeresi 2-3 cm per te penguar futjen e mbeturinave dhe per te lejuar kullimin e ujrave.
