

Objekti i Kontratës:

"Projekt preventiva zbatimi për rikonstruksionin e Godinave të dëmtuara nga tërmeti: Godina e Farmacisë dhe Shëndetit Publik, Godina e Anatomisë dhe Salla e Leksioneve të Godina e Paraklinikut."

Titulli i Projektit:

Godina e Anatomisë

**PROJEKT ZBATIM
SPECIFIKIME TEKNIKE**

Përgatitur për:

UNIVERSITETI I MJEKËSISË, TIRANË

Përgatitur nga:

BOE "Atelier 4" sh.p.k, "ArchiMED SPS" sh.p.k dhe "Kejsi - 05"sh.p.k .

Përfaqësuar nga:

ATELIER 4



Pregatitur nga:	BOE "Atelier 4" sh.p.k, "ArchiMED SPS" sh.p.k dhe "Kejsi -05" sh.p.k.
Adresa dhe pika kontakti:	Atelier 4 shpk Rr. e "kosovarëve" Nd. 35, Hy.6. Ap. 4/1, 1019 Tiranë, Shqipëri Përfaqësuar nga: Z. Alban Efthimi Tel. +355 (4) 22 22 804/ 24 30 195 E-mail: alban.efthimi@atelier4.al / info@atelier4.al
Përgatitur për:	UNIVERSITETI I MJEKËSISË, TIRANË (UMED)
Adresa dhe pika kontakti:	Universiteti i Mjekësisë Tiranë (UMED) Rruga e Dibrës, Nr. 371, 1005- Tiranë Përfaqësuar nga: Znj. Sonila Shkjezi E-mail: sonila.shkjezi@umed.edu.al
Data	17 Mars 2022

PËRMBAJTJA

1.	IMPIANTI I MBROJTJES NGA ZJARRI	4
2.	IMPIANTI I FURNIZIMIT ME UJE	6
3.	IMPIANTI I SHKARKIMIT	8
4.	IMPIANTI I KONDICIONIMIT	12
5.	AMBIENTI TEKNIK.....	16
6.	MAKINERI DHE PAJISJE.....	17

1. IMPIANTI I MBROJTJES NGA ZJARRI

1.1 Tub celiku pa tegel + Rakorderi

- Gjatësia standarde: 6000 mm (+/- 3%)
- Marka e tubave pa saldime (me filetimit): EN 10255 S
- Trajtimi i sipërfaqes për tubacionet e zinkuar në të njëjtë sipas standardit EN 10240 A1
- Temperatura e punës : -10 °C/+110 °C
- Prova hidraulike : 50 bar
- Presioni nominal në temperaturën e ambientit : 10 bar

Testimi i tubave në terren sipas standardit ASME B31.3. Presioni i provës nuk duhet të jetë më i vogël se 1 1/2 herë presioni minimal i projektimit, por nuk duhet të kalojë presionin maksimal të lejuar të testimit për flanaxhat, sipas ASME B16.5 ose ASME B16.47.

Diametri nominal DN	Diametri i jashtëm De mm	Diametri i jashtëm inç	Diametri i jashtëm		Spesori mm	Masa për njësi		
			max mm	min mm		tub i zi kg/mt	tub zingato kg/mt	tub zingato vm kg/mt
10	17.2	3/4	17.5	16.7	2.3	0.85	0.89	0.90
15	21.3	1/2	21.8	21.0	2.6	1.22	1.27	1.29
20	26.9	3/4	27.3	26.5	2.6	1.58	1.65	1.66
25	33.7	1	34.2	33.3	3.2	2.44	2.55	2.57
32	42.4	1 1/4	42.9	42.0	3.2	3.14	3.28	3.31
40	48.3	1 1/2	48.8	47.9	3.2	3.61	3.77	3.81
50	60.3	2	60.8	59.7	3.6	5.10	5.33	5.40
65	76.1	2 1/2	76.6	75.3	3.6	6.51	6.80	6.93
80	88.9	3	89.5	88.0	4.0	8.47	8.85	9.03
100	114.3	4	115.0	113.1	4.5	12.20	12.70	13.00
125	139.7	5	140.8	138.5	5.0	16.60	17.10	17.30
150	165.1	6	166.5	163.9	5.0	19.80	20.40	20.80

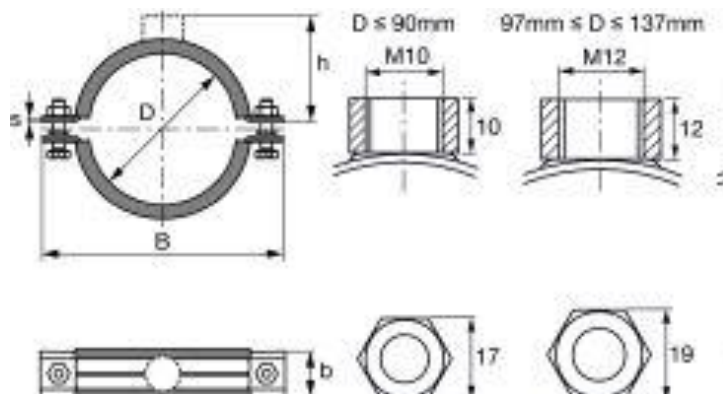
1.2 Elektroda saldimit për tuba celiku

Elektroda përdoren për procedurat e saldimit shpesh bëhen material çeliku me lidhje të tjera materiale dhe janë të mbuluara me material anti-skorje.

1.3 Element montimi dhe mbërthimi

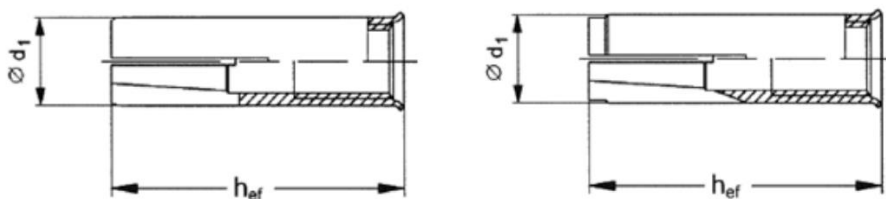
Konstruksione metalike dhe armatura montimi profile metalike ,Prizhonier M12/M10/M8, bulloneri, Fasheta plastike dhe termike, Upa metalike betoni ,perçina, shirit, gozhde, silikon, shkume, ngjites, pe lini .

- Ngarkesa max $F=400$ N
- Momenti i mbërthimit= 3 Nm
- Perberja e materialit celik inoksidabel, EN 10088, AISI 316Ti /AISI 316L
- Rezistenca termike $-50 \div 120$ °C
- Materiali i izolimit te tubit- Gomma EPDM.
- Durueshmeria e materialit te gomes $50^{\circ} \pm 5^{\circ}$.
- Izolimin akustike 18 dB (A).



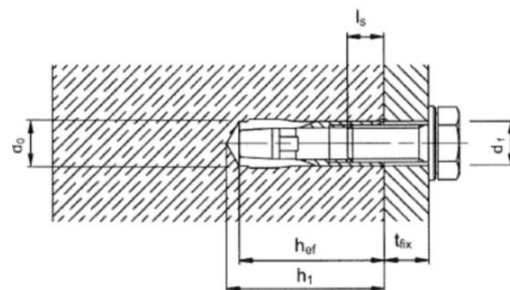
UPA qe perdoren per montim direkt ne mure ose tavan

- Dimensioni i inkastrimit :20 mm
- Gjatesia e inkastrimit 115mm
- Thellësia e shpimit- 85 mm
- Madhesia e celesit 24 mm
- Konfigurimi i kokes – Koke hegzagonale



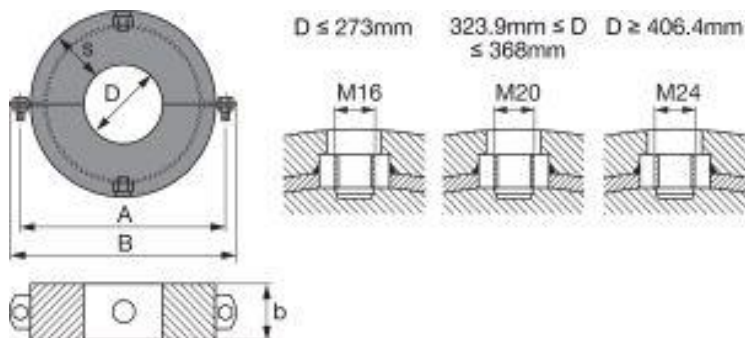
UPA qe perdoren per montim te varur me prizhonier

- Dimensioni i inkastrimit :M12
- Gjatesia e inkastrimit 50 mm
- Diametri i puntos 15 mm
- Konfigurimi i kokes – Filetim i brendshem
- Perberja e materialit : zingato A4 (SS316)



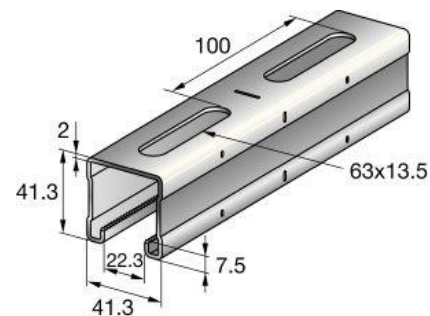
Fashetat termike - perdoren per montimin e tubave ne taracen e objektit dhe sherbejne per mbrojtjen termike te tyre.

- Diametri – $D=711.2$ mm
- Shkelja e distancës trashësia e spesorit (bx) – 140x60mm
- Distanca $B = 950$ mm
- Ngarkesa max $F=17000$ N
- Momenti i mbërthimit= 3 Nm
- Densitet 250 kg/m³
- Rezistenca termike - 45 - 105 °C



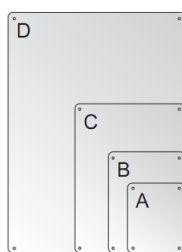
Konstruksion metalik

- Lartësia – 41mm
- Largesia -6mm
- Spesori – 2 mm
- Peshë per meter= 2080 kg
- Perberja e materialit : S250GD - DIN EN 10346



1.4 Kartelat e sinjalizimit

Kartelat e sinjalizimit që i përkasin kategorise paralajmeruse dhe treguese jane te formatit te dimensioneve dhe materialit te meposhtem: Kartelat e sinjalizimit që i përkasin kategorise vepruese jane te formatit te dimensioneve dhe materialit te meposhtem. Kartelat e sinjalizimit jane ne perputhje me normen EN ISO 7010.



SCHEMA DEI FORMATI (mm.)

A = 120x145
B = 160x210
C = 230x310
D = 370x500

SIGLA DEI MATERIALI E SPESSORI		
AL 0,5/0,7 mm.	PV 1 mm.	PVC ADESIVO AD

DIMENSIONE DEI CARTELLI (mm)				
DISTANZA LETTURA (Mt)	4	6	10	16
BASE (mm.)	120	160	230	370
ALTEZZA (mm.)	145	210	310	500
SIGLA FORMATO	A	B	C	D

Simboli conformi D.L. 493 del 14/08/96 - CEE 92/58 - UNI



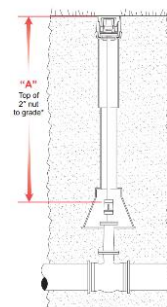
2. IMPIANTI I FURNIZIMIT ME UJE

2.1 Saracineske nentokesore

Saracineska nentokesore montohet ne rrjetin kryesor urban te zones per te bere lidhjen me linjen e furnizimit me uje te godines. Material prej gize dhe perbehet nga aksi i gjate per te kapur nivelin e tubit kryesor si dhe puseta per inspektim dhe manovrim.

2.2 Tub PE-HD + Rakorderi

Tuba PEHD (Polyetilen i densitetit te lartë) është një tub me densitet te lartë molekular të shpërndare në cdo centimetër të gjatësisë së tubit. Bashkimi i linjave mund te realizohet : lidhje frontale, me manikota ose me fillanxha me metoden me elektrosaldim sipas instruksioneve. Këto shkallë të densitetit të tubave kanë karkarakteristikat e mëposhtme:



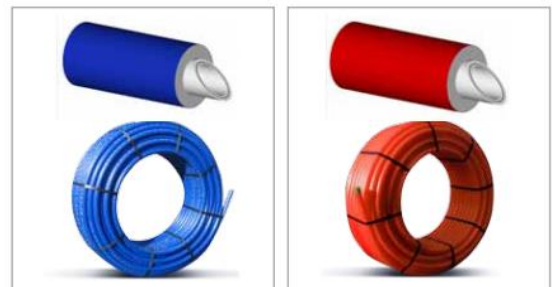
- Fleksibilitet për sasi të madhe fluidi
- Material me rezistencë të madhe
- Fleksibel për përdorim të shpejtë
- Rezistent ndaj elementeve kimik
- Rezistence ndaj absorbimit
- Peshe të lehtë

Specifikimet:

Karakteristikat	Njësi	Vlera	Metodat e testimit
MFR (190°C/2.16 kg)	gr/10 min	0.04-0.07	ISO 1133
Densiteti	gr/cm ³	0.956	ISO 1183
Tensionet e fortësisë në rrjellje	Mpa	22	ISO 527-2/1B/50, TS 1398
Tensionet në zgjatim dhe thyerje	%	>600	ISO 527-2/1B/50, TS 1398
Tensionet në perkulje	Mpa	1000	ISO 527-2/1B/50, TS 1398
Rezistenca termike	min	>20	EN 728, ISO/TR 10837
Fortësia	Shore D	66	ISO 868

2.3 Tubo Pex-al Rakorderi

Tuba polietileni i rrjetezuar i kombinuar me shtresë alumini midis dy shtresash polietileni i rrjetezuar, me densitet të lartë me barriere antioksigjen, lehtësisht i perkulshëm, i termoizoluar me jetegjatesi të lartë për kushte dhe presione normale pune dhe temperatura pune -40°C ÷ 95°C sipas standartit UNI EN 53961



Diametri I jashtëm	mm	14	16	18	20	26	32
Diametri I brendshëm	mm	10	12	14	16	20	26
Spesori	mm	2	2	2	2	3	3
Gjatesia e rrotullës	m	50	50	50	50	50	25
Densiteti	Kg/m ³	33					
Forca elastike	N/mm ²	>0.18					
Zgjatja e shtresës së izolimit	%	>80					
Depërtueshmëria e avullit të shtresës	mg/Pa	<0.15					
Transmetimi termik në shtresën e izolimit	W/mK	0.0397					
Transmetimi termik në shtresën e tubit	W/mK	0.066					

2.4 Brylla AL-PEX D 16x1/2 F, me pres

Bryllat AL-PEX shërbejnë për lidhjen e linjave të furnizimit me ujë të ftohtë dhe të ngrohtë me pajisjet sanitare. Ato duhet të ofrojnë lidhje të përsosur, rezistencë të lartë ndaj korrozionit, rezistencë të lartë ndaj agjentëve kimikë, pesha të lehta, jetëgjatësi mbi 25 vjet dhe qëndrueshmërisë ndaj goditjes mekanike.



2.5 Saracinesk kendore me hollandez

Saracineskat kendore me hollandez shërbejnë për lidhjen e linjave të furnizimit me ujë të ngrohtë dhe të ftohtë me kolektoret. Saracineskat duhet të garantojnë rezistencë të përkyer kundër korrozionit, rezistencë të lartë ndaj agjentëve kimikë, rezistencë të lartë ndaj grushteve hidraulike, peshe të lehta, mundësia e thjeshtë e mirëmbajtjes, 25 vjet jetëgjatësi dhe qëndrueshmëri ndaj goditjes mekanike.

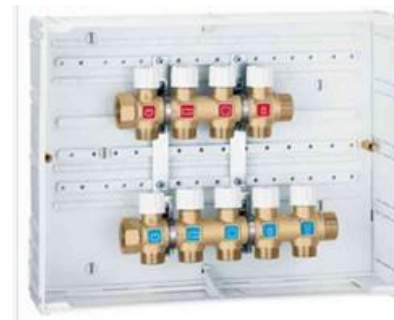


2.6 Kolektoret - për sistemin e furnizimit me ujë sanitar (të ftohtë / ngrohtë)

Kolektore linear i paramontuar prej bronxi sipas normeS UNI EN 12165
Përshkrimi:

Kolektor për furnizimin me ujë sanitar e montuar në kasete;

- Presioni maksimal: 10 bar;
- Fasha e temperaturës: 5 ÷ 100 °C;
- Kolektor i serise 354, i kromuar;
- Suporte inoksi, kodë 360210;
- Kasete e përgjithshme me dimensione standard.



2.7 Minivalvola ndërprerëse

Minivalvola kendore inoksi të cilat shërbejnë për lidhjen e paisjeve me rrjetin e furnizimit me ujë.



3. IMPIANTI I SHKARKIMIT

3.1 Tub polipropilen + rakorderi

Polipropileni është një polimer pa ngjyrë, pa erë, dhe gati transparent, me strukture pjesërisht kristaline, që do të thotë që mund të ngjyroset me një gamë shumë të madhe ngjyrash, dhe të ketë një sipërfaqe të lemuar dhe të shkëlqyeshme. Diferencohet nga aspektet e mëposhtme:

- Guarnicioni prej elastomeri, me buze të dyfishtë, me permistop.
- Pika zbutese me të larta.
- Rezistencë me të madhe nga temperaturat e larta.
- Me i ngurte dhe me l forte
- Rezistencë sipërfaqësore me të madhe ndaj gervishtjve dhe abrazioneve



Testimi I tubave të shkarkimit përfshin testimin dhe verifikimin gjatë instalimit apo pas përfundimit të instalimeve sipas according UNI 9183:1987, UNI EN 10256-1, UNI EN 12056-5.

Diametri nominal. Dn(mm)	Diametri i jashtëm. DE(mm)	Diametri i jashtëm mesatar, minimal, dhe maksimal (mm)		Spesori s (mm)		Seria S
32	32	32.0	32.3	1.8	0.4/0	S 20
40	40	40.0	40.3	1.8	0.4/0	
50	50	50.0	50.3	1.8	0.4/0	
70	75	75.0	75.4	1.9	0.4/0	
90	90	90.0	90.4	2.2	0.5/0	
100	110	110.0	110.4	2.7	0.5/0	
125	125	125.0	125.4	3.1	0.6/0	
150	160	160.0	160.5	3.9	0.6/0	

3.2 Pilete dyshemeje me dopio sifon.

Piletat për shkarkimet e ujërave të dyshemeje dhe duhet të sigurojnë përcjellshmëri të lartë të ujërave, sipas standartit UNI EN 1451

- Materiali PE
- Dimensioi DN 50
- Peshë 0.556 kg
- Thellësia e inkasos 57 mm



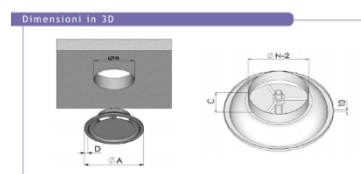
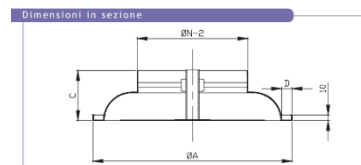
3.3. Kanale ajri - llamarine zingato $\delta = (1 \pm 0.6)$ mm, me flanaxha etj

- Standarti EN 10142
- Materiali : Lllamarine e zinkuar
- Spesori 1-0.6 mm
- Gjerësia 600-1600mm
- Gjatësia 1000-6000mm
- Sipërfaqe e zinkuar : 60-450 g/m²



3.4 Valvola për ventilimin e banjovë Ø100

Difuzoret rrethore shërbejnë për ventilimin e banjovë. Ato mund të vendosen në tavan ose në kanal. Me pllakë pjatë të rregullueshme. Materiali i tyre është alumin.



3.5 Pilete tarrace

Piletat për shkarkimet e ujrave të terraces dhe duhet të sigurojnë përcjellshmëri të lartë të ujrave, rezistencë ndaj korrozionit dhe agjentëve kimikë, mundësi të thjeshta riparimi, transporti dhe bashkimi; sipas standartit UNI EN 1451.

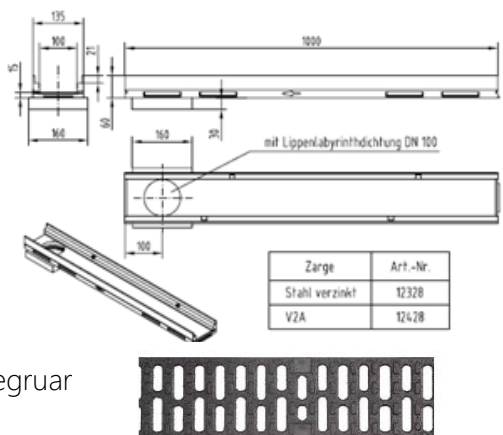
- Materiali PP
- Dimensioi DN 110
- Pësha 1.49 kg
- Thellësia e inkasos 100 mm



3.6 Kunete drenazhimi.

Kuneta A15 plotësojnë të gjitha kërkesat e rezistencës ndaj ngarkesave duke ju referuar klasave të ngarkesave sipas standartit UNI EN 1433.

- Lartësia 12 cm, DN 100
- Kanal me kontur të integruar 4 mm
- Gjatesia 100 cm
- Pësha 12 kg/ cope
- Me garnicion me buzë të integruara DN 100
- Tape e kombinuar prej betoni polimeri, me kontur të integruar për fillim dhe fund kanali.

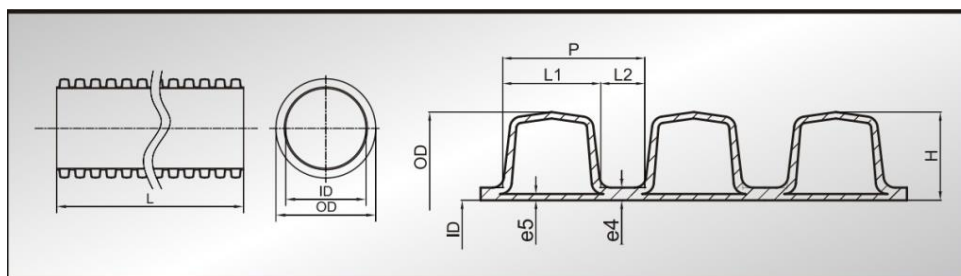


3.7 Tub polietilen me densitet të lartë i rrudhosur

Tubi i rrudhosur është një tub me densitet molekular të lartë të shpërndarë në çdo cm të gjatësisë së tij. Ka këto karakteristika:

- Fleksibilitet për sasi të mëdha uji
- Material me rezistencë të lartë
- Fleksibel për përdorim të shpejtë

Karakteristikat teknike	Njesia	Vlera	Metoda e testimit
MFR (190°C/2.16 kg)	gr/10 min	0.04-	ISO 1133
Densiteti	gr/cm ³	0.956	ISO 1183
Rezistenca ndaj presionit	Mpa	22	ISO 527-2/1B/50, TS 1398
Durueshmëria në thyerje	%	>600	ISO 527-2/1B/50, TS 1398
Moduli i elasticitetit	Mpa	1000	ISO 527-2/1B/50, TS 1398
Drueshmëria termike	min	>20	EN 728, ISO/TR 10837
Fortësia	Shore D	66	ISO 868

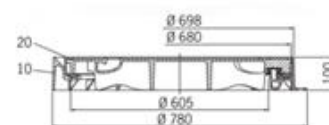


DN/OD	Toleranca e diametrit	ID	H	e5	e4	P	L1	L2
110	± 2 %	93.80	8.1	0.9	2.1	11.5	6.5	3
125		107	9	1.0	2.3	12.5	8.5	4.5
140		122	9.3	1.1	2.3	13.5	9.8	3.6
160		138	11	1.1	2.3	17	12.5	4.5
200		176	12	1.2	2.5	23	16	7
250		221	14.5	1.7	3.6	27	20	7
315		275	20	1.9	3.8	34.5	26	8.5
400		348	26	2.2	4.9	40.6	30.1	10.5
500		432	34	2.3	5.2	52	39	13
630		550	42	2.7	5.4	66	54	12
800		693	53.5	3.0	5.6	75	61	14
1000		860	70	3.3	7.6	105	86	19

3.8 Pusete betoni (60x60) me kapak gize Φ60 cm C 250

Puste betoni e armuar, marka e betonit M 250 me kapak gize me karakteristika :

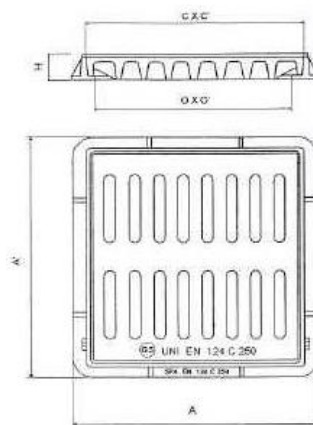
- Kapak pusete C 250, Φ60 mm
- Diametri i jashtem D 850mm H= 10 cm
- Presioni 2.4 N /mm²
- Me ose pa vrima ventilimi
- Seksioni i ventilimit 215 cm²
- Pesha 66 kg.



3.9 Pusete betoni (60 x 60) cm, me kapak me grille gize 60 x 40 , klasa C250 per ujerat e shiut

Puste betoni e armuar, marka e betonit M 250 me kapak gize me karakteristika:

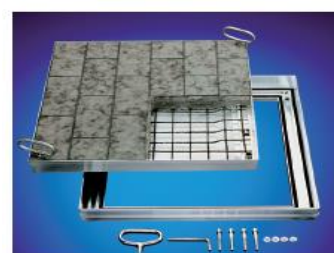
- Kapak pusete gize grille C 250 MM, 60x40 cm
- Lartësia 10 cm
- Presioni 2.4 N /mm²
- Pesha 40 kg.



3.10 Puseta betoni me kapak me mbushje 72x72 cm,klasa C250

Kapaku i pusetes me mbushje eshte perzgjedhur ne menyre qe puseta e pozicionuar ne dyshemete e ambienteve te mos kete dallim nga shtresa e dyshemese ne te cilen eshte pozicionuar. Materiali celik

- Kapak me shtresa te dyfishte e papershkueshme nga uji
- Me kornize dhe kende inoksi
- Kompletuar me elementet per hapjen dhe mbylljen.



4. IMPIANTI I KONDICIONIMIT

4.1 Tuba bakri, per R410A, dhe termoizolim me spesor + Rakorderi

Tubot e bakrit Cu për agjentë ftohës R410A janë të destinuara për përdorim kondicionimi dhe do të furnizohen së bashku me pajset, ndërsa rakorderitë do të jenë prej bronzi.

Lidhjet do e realizohen me saldime ose me shtrëngim.

Standardi: UNI EN 378;

Presioni i çarjes: 18.9 - 93.17 MPa (në varësi të tubit);

Presioni i punës: 4.53 - 23.29 MPa (në varësi të tubit);

Trupi i punës: R410A.

SP. ISOLANTE 10MM
SP. RAME 1MM



Testimi i tubave në terren sipas standardit ASME B31.3. Presioni i provës nuk duhet të jetë më i vogël se 1 1/2 herë presioni minimal i projektimit, por nuk duhet të kalojë presionin maksimal të lejueshëm të testimit për flanaxhat



4.2 Pulti i kontrollit

Pulti i kontrollit është një pajisje që cila ben kontrollin e pajisjeve të cilat i janë dedikuar pultit respektiv



4.3 Degezues Y

Këto pajisje shërbejnë për shpërndarjen e gazit nëpër pajisje, kanë formën e ypsilonit dhe shërbejnë që jo vetëm të shpërndajnë gazin nëpër kolektor por bëjnë dhe lidhjen e këtyre kolektorëve me pajisjen e jashtme. Sipas standartit UNI EN 378.



4.4 Kanalet e ajrit prej paneli poliuretani

- Kanale ajri prej paneli poliuretani i veshur me shtrese alumini nga të dyja anet për aplikime në ambiente spitalore të brendshme dhe të jashtme. Teknologjia e panelit: Piral HD Hydrotec antimikrobial me vetë-pastrim.
- Spesori i panelit 20.5mm,
- Spesori i jashtëm alumini : 0.20 mm , i stampuar
- Spesori i brendshëm alumini: 0.08 mm linear me vetëpastrim dhe trajtim antibakterial,
- Percueshmeri termike fillestare: 0.022 W/(m °C) at 10 °C;
- densiteti i materialit izolues : 46 - 50 kg/m³,
- shtresa e brendshme e lemuar,
- shtresa e jashtme rezistente ndaj kushteve atmosferike 200µ.
- Material izolues: poliuretani i zgjeruar vetëm me përdorimin e ujit pa praninë e gazeve CFC, HCFC, HFC apo HC.
- Klasa e reagimit ndaj zjarrit klasa B sipas standartit EN13501-1 të komunitetit evropian.
- Kanalet dhe aksesoret përkatës të prodhohen në përputhje me standartin UNI EN 13403, me trajtim antibakterial.



4.5 Bashkues antivibrues

- Bashkuesi antivibrues përdoret për montimin e kanaleve të ajrit në pajisjet e kondicionimit .
- Materiali : llamarinë e zinkuar dhe poliester PVC
- Trashësia 160mm ose 210 mm

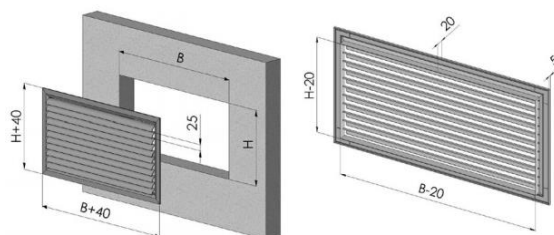


4.6 Grila dhenie / marrje

Grilat shërbejnë për fryrjen e ajrit të freskët ose thithjen e ajrit nga ambienti . Janë me 1,2,4 drejtime. Materiali i tyre është alumini.

Montohen në tavan edhe në paretet e murit. Montohen në pozicione vertikale dhe horizontale. Gama e dimensioneve të grilave varion nga 200x100 mm deri në 1200x550mm.





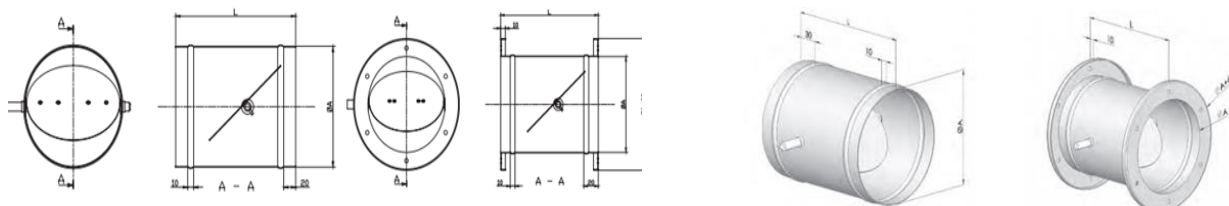
4.7 Dampera volumor

manual

- Damperat rrethore vendosen për rregullimin e prurjes së ajrit në tubat rrethore ose ata fleksibel. Rregullimi i fluksit bëhet përmes levës e cila komandohet manualisht. Materiali i tyre është prej llamarine e zinkuar .

Permasat e tyre përcaktohen në baze të dimensioneve të kanalit të ajrit.

ØA(mm)	80	100	125	150	160	200	250	315	355	400	450	500	550	600	630	710	800
L (mm)	200				300												



- Damperat volumor 4 këndor vendosen për rregullimin e prurjes së ajrit në tubacionet drejtkëndore. Rregullimi i fluksit bëhet përmes levës e cila komandohet manualisht. Materiali i tyre është prej alumini .
- Materiali i guarnicioneve: Neopren

Dimensionet e tyre do të jenë sipas dimensioneve të kanaleve.

4.8 Qafore llamarine

Qaforet e ajrit shërbejnë për lidhjen e një tubi fleksibel ose një tubi rrethor me një sipërfaqe të sheshtë e cila mund të jetë kanal ose plenum. Shërben gjithashtu për kablumin e ajrit pa pësuar rrjedhje nga njëra anë në tjetren sipas rastit të aplikimit.



Instalohet nepermjet vidave metalike.

- Material prej llamarine të zinkuar
- Hermetik ndaj rrjedhjeve të ajrit

4.9 Tub fleksibel I termoizoluar

Tubat fleksibel përdoren në impiantet e kondicionimit dhe ventilimit.

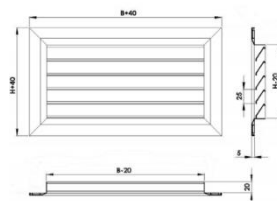
I kompozuar nga fije celiku, flete alumini me spesor 0.07mm, nga shtresa poilestre me spesor 0.12mm si dhe material termozilues me trashësi 25mm, sipas radhes: shtrese alumini – poilester-poilester-material termoizlues – shtrese alumini antikondense.



- Gama e diametrave : 102-305 mm
- Klasa e reagimit ne zjarr : M1
- Temperatura e punes : -20°C/+120°C
- Shpejtesia max e ajrit : 30m/s
- Presioni max : 2500 Pa
- Ngjyra : Gri

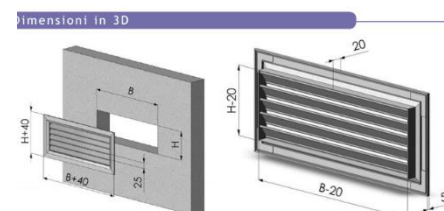
4.10 Grila shiu

Grilat e shiut vendosen ne pjesen fundore te kanaleve te ajrit ne thithje e njesive te trajtimit te ajrit ne menyre qe te pengojne hyrjen e shiut ne kanalet e ajrit. Materiali i tyre eshte alumini.



4.11 Grila shiu + filter G3

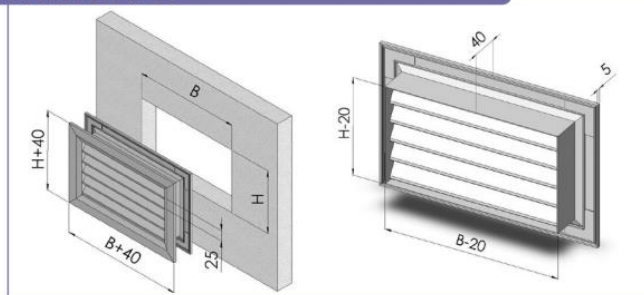
Grilat e shiut vendosen ne pjesen fundore te kanaleve te ajrit ne thithje e njesive te trajtimit te ajrit ne menyre qe te pengojne hyrjen e shiut ne kanalet e ajrit.. Jane te kompletuara me filter dhe grila eshte me menteshe per te eliminuar thithjen e pluhurave si dhe me qellimin e inspektimit te pajisjeve. Materiali i tyre eshte alumini.



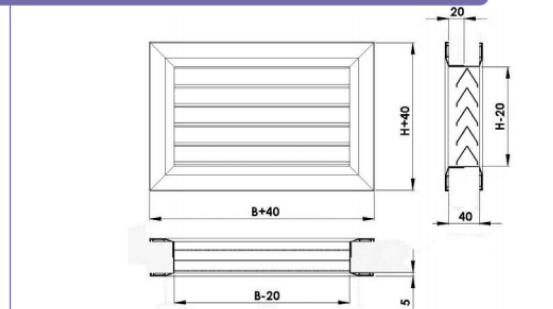
4.12 Grila Tranzit

Grilat tranzit vendosen ne dyert e ambienteve dhe sherbejne per balancimin e presionit ne dy ambientet respektive ne te cilat eshte vendosur. Materiali i tyre eshte alumini. Trashësia e tyre eshte 40-60 cm.

Dimensioni in 3D



Dimensioni in sezione



4.13 Gaz R 410A

Eshte gaz i njohur edhe si AZ-20 perdoret gjeresisht per sistemin e kondicionimit. Nuk eshte toksik dhe jo i djegshem.

5. AMBIENTI TEKNIK

5.1 Xhunto antivibruese

Xhunto antivibruese eshte e perbere nga nje perzierje gomash me baze sintetike duke shtuar edhe pjese te veçanta. Ato perdoren per te reduktuar vibrimet dhe zhurmat pergjate linjave te tubave hidraulik, per te kompensuar diletacionin e tubave si dhe per te zbutur grushtet hidraulike etj.



5.2 Valvol moskthimi PN16 bar

Valvola e moskthimit sherben per moskthimin e fluidit mbrapsht.

- Materiali bronx , celik, inoksi
- Menyra e lidhjes me filetimit mashkull-femer ose me fllanxha ne varesi te dimensionit
- Temperatura maksimale e punes 90°C , presioni i punes 16 bar.



5.3 Filter Y me rrjet

Filtri sherben per filtrimin mekanik te ujit duke parandaluar fenomenin e korrozionit lokal qe mund te shkaktohet nga materiale solide, grimca rere, jone hekuri etj qe permban uji.

- Temperatura e punes -20 ÷ 110 ° C,
- Materiali mund te jete prej celiku, bronxi, inoksi
- Menyra e montimit mund te jete me filetimit mashkull-femer ose me fllanxha ne varesi e dimensionit.



5.4 Mates uji

Matesi i ujit eshte pozicionuar ne linjat kryesore te furnizimit me uje dhe sheben per matjen e sasis se ujit qe konsumon objekti dhe ka nje instalim te thjeshte.

- Dimensionet::12x8x4cm
- Lidhjet : 220 VAC



5.5 Galexhant mekanik dhe elektrik

- Materiali : bronz i kuq
- Menyra e aplikimit: vertikalisht ose horizontalisht
- Temperatura: deri ne 65 °C
- Presioni i punes deri ne 6.0 bar
- Lidhjet: R 1 ½



DN mm	B mm	C mm	D mm	Pesha kg
40	108	1490	380	21

- Materiali : Polietilen me kavo PVC
- Permasat e kavos : 3,5,10 m
- Rryma : deri ne 20 A
- Tensioni : 250 V
- Thellesia : 10 m



5.6 Reduktor presioni

Reduktor presioni sherben per te rregulluar presionin sipas vlerave te kerkuara.

- Trup bronxi, inkos, celik,
- Menyra e montimit me filetimit mashkull –femer ose me flanaxha ne varesi te dimensionit.
- Presioni maksimal 25 bar temperatura e punes 80 °C.



Presioni maksimal ne hyrje	25 bar
Intervali i punes (presioni ne dalje)	0.5 ÷ 6 bar (1.5 ÷ 6 bar) ¹
Temperatura maksimale e perdorimit	80 °C ÷ 130 °C ¹
Lidhjet	ISO 228/1
Testimi ne perputhje me normat	DIN EN 1567
Fluidet e pershtateshme	Uje, ajer. nafte.
Shkalla e reduktimit	5 : 1 *

6. MAKINERI DHE PAJISJE

6.1 Kasete + naspo zjarri i jashtem.

Kase brenda murit, llamarine çeliku e emaluar me ngjyre te kuqer RAL 3000 - UNI 9227, me baze rezine. Dimensionet (370x610x190)mm, tub fleksibel 20 m, Aksesoret: saracineske nderprerese 1", lançe + zorre uji DN 25. Pjesa e perparme e mbyllur me çeles.





6.2 Fikse zjarri me pluhur

Bombel e lyer me boje ngjyre te kuqe (RAL 3000) e levizshme me pluhur. Mund te perdoret per fikjen e zjarrit ne pajisjet elektrike si dhe rreth tyre pasi eshte jo perciellje. Perdoret vetem nje here. Jane efektiv dhe ne fikjen e zjarreve qe perfshin klasa B e zjarrit. Kapaciteti Normal 5kg. Dimensionet Ø 140 x 765 mm.



6.3 Fikse zjarri me CO2

Bombel e lyer me boje ngjyre te kuqe (RAL 3000) e levizshme me CO2. Mund te perdoret per fikjen e zjarrit ne pajisjet elektrike si dhe rreth tyre pasi eshte jo percielle. Perdoret vetem nje here. Jane efektiv dhe ne fikjen e zjarreve qe perfshin klasa B e zjarrit. Kapaciteti Normal 5kg. Dimensionet Ø 140 x 765 mm.



6.4 Pompe e Sistemit te Mbrojtjes nga Zjarri

Grupi i MNZ sipas EN12845 i perbere nga 2 Pompa elektrike 2x4.5 kW (1 ne pune + 1 ne stand-by) ku secila jep
Q = 4.2 m³/h;
H = 35 m;
Pompe Pilot "Jockey" 1x0.65 kW, Grupi i MNZ kompletuar me Kit Testimi me Flowmeter, Panel Komandimi dhe Presostate per secilen pompe. Ene zgjerimi 24 lit per pompen pilot.
Ne dergim: Xhunto antivibrante - 2 cope, valvola flutur DN50 - 2 cope, kolektor dergimi DN50, valvola mos-kthimi DN50 - 2 cope.



Pajisja do te jete e kompletuar me certifikaten e kualitetit, me manualin e perdorimit dhe mirembajtjes nga prodhuesi i pajisjes.

6.5 Pompe e Furnizimit me Uje Sanitar.

Grupi i furnizimit me uje sanitar me 2 pompa Horizontale ON/OFF te lidhura ne paralel:

- Prurja = 5.7 m³/h (per secilen pompe);
- H = 30 m;
- 3x400V; 5.2 A;
- Lidhjet: 2";
- Kolektore çelik inox/galvanizuar;
- Ene zgjerimi 25 litra;
- Pjeset e pompave ne kontakt me ujin: zingato.

6.6 Autokllava





Autoklave me membrane për Sistemin e Ujit Sanitar me parametra si ato të dhëna në projekt.

Karakteristikat teknike:

- Regjimi i temperaturave të punës: $-10 \div 99^{\circ}\text{C}$,
- Membrana: EPDM
- Në përputhje me Direktiven 2014/68/EU.
- Presioni: 10 bar



6.7 Rezervual zingato

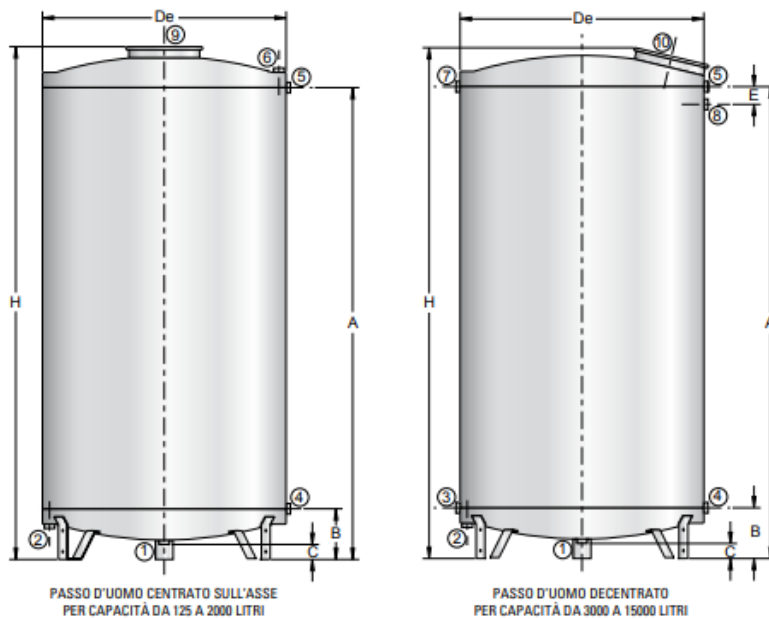
Specifikime Teknike:

Rezervuar I galvanizuar me zhytje të nxehtë, i destinuar për ruajtjen e ujit në presionin atmosferik.

Ato janë ndërtuar tërësisht prej çeliku karbonit dhe i nënshtrohen trajtimit anti-korroziv të galvanizimit në të nxehtë me 99,99% zink i pastër në përputhje me Standardin UNI EN 1179.

Volumi= 3000 L





Capacità	SERB. Z VT	De	H	A	B	C	E	1-2-5	3	4	6	7	8	9	10	Peso
Litri	CODICE	[mm]						Connessioni						[mm]	[mm]	[Kg]
125	3701161990021	500	880	725	225	100	100	1"	-	1"	1"	-	-	Ø 240	-	15
200	3701161990022	500	1255	1100	225	100	100	1"	-	1"	1"	-	-	Ø 240	-	20
300 (Ø 500)	3701161990023	500	1780	1625	225	100	100	1"	-	1"	1"	-	-	Ø 240	-	26
300 (Ø 600)	3701161990001	600	1360	1210	210	95	95	1"	-	1"	1"	-	-	Ø 240	-	27
500	3701161990002	650	1590	1450	200	95	95	1"	-	1"	1"	-	-	Ø 240	-	34
750	3701161990003	750	1910	1730	230	80	80	1 1/4"	-	1 1/4"	1 1/4"	-	-	Ø 240	-	47
1000	3701161990004	850	1880	1715	215	80	80	1 1/4"	-	1 1/4"	1 1/4"	-	-	Ø 320	-	55
1500	3701161990005	1100	1900	1720	220	90	90	1 1/4"	-	1 1/4"	1 1/4"	-	-	Ø 320	-	86
2000	3701161990006	1100	2300	2120	220	70	70	1 1/4"	-	1 1/4"	1 1/4"	-	-	Ø 320	-	117
3000	3701161990007	1270	2580	2419	259	94	94	1 1/2"	1 1/2"	1 1/2"	-	-	1 1/2"	-	Ø 400	159
4000	3701161990008	1430	2570	2420	230	81	81	2"	2"	2"	-	-	2"	-	Ø 400	198
5000	3701161990009	1600	2585	2416	240	70	70	2"	2"	2"	-	-	2"	-	Ø 400	228
6000	3701161990010	1600	3250	3070	320	145	145	2"	3"	3"	-	2"	2"	-	Ø 400	379
8000	3701161990011	1600	4300	407v0	320	145	145	2"	3"	3"	-	2"	2"	-	Ø 450	547
10000	3701161990012	1600	5050	4820	320	145	145	2"	3"	3"	-	2"	2"	-	Ø 450	627
15000	3701161990014	1760	6210	6010	350	155	155	2"	DN100 PN6	3"	-	2"	2"	-	Ø 450	917

6.8 Ventilatori "In line"

Ventilatori helikocentrifugal është vendosur përgjate kanalit të ventilimit i dedikuar për ventilimin e ambienteve teknike. Materiali i tyre është prej PVC. I kompletuar me sensor komandimi.

- Kapaciteti = 360 m³/h;
- Diameter = 125 mm;
- Fuqia= 56 W;
- Niveli i zhurmës = 30dB;



- Kapaciteti = 535 m³/h;
- Diameter = 150 mm;
- Fuqia= 68 W;
- Niveli i zhurmës = 41dB;

Pajisja do të jetë e kompletuar me certifikatën e kualitetit, me manualin e përdorimit dhe mirëmbajtjes nga prodhuesi i pajisjes.

6.9 Njesi e jashtme kompresor inverter VRF,

- Njesi e jashtme Nr:1 -Kompresor inverter VRF (Kompresor me pompe nxehtesie VRF).

Kapaciteti ftohes / ngrohjes ne temperaturën 0.0°C :
73/82 kW.

Fuqia elektrike / tensioni /ushqimi :

Ftohje: 19 kW/Ngrohje: 16.3 kW/

400V / 3 F ~ 50Hz .

Pesha 585 kg, I kompletuar me pult kontrolli.

- Njesi e jashtme Nr:2 -Kompresor inverter VRF

(Kompresor me pompe nxehtesie VRF).

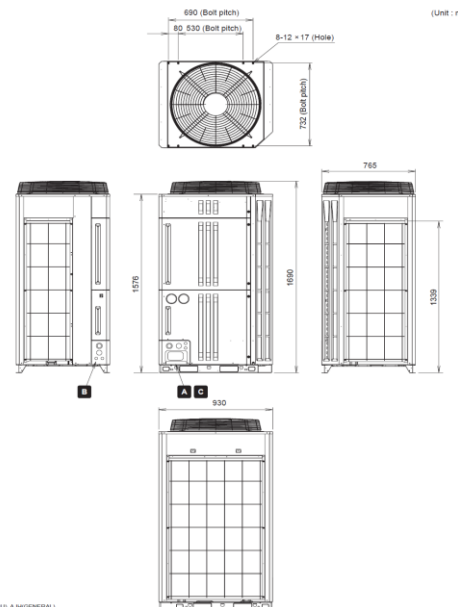
Kapaciteti ftohes / ngrohjes ne temperaturën 0.0°C :
106.5/119 kW.

Fuqia elektrike / tensioni /ushqimi :

Ftohje: 42kW/Ngrohje: 29.7 kW/

400V / 3 F ~ 50Hz .

Pesha 745 kg, I kompletuar me pult kontrolli.



Pajisja do të jetë e kompletuar me certifikatën e kualitetit, me manualin e përdorimit dhe mirembajtjes nga prodhuesi i pajisjes.

6.10 Njesi Rekuperatore Ajri

Njesi Rekuperatore Ajri

- Volumi i ajrit max : 2950 m³/h
- Presioni statik 150 Pa
- Fel.e ventilatoreve 2x0.54 kW 1F~230V,50Hz
- Kapaciteti termik ftohje: 22 kW
- Kapaciteti termik ngrohje: 25 kW
- Kapaciteti i rekuperimit: 66.9 %

Komplet filtrash, komplet kuader elektrik, set sensoresh, Silemciator, rregullator klimaterik, strukture e tipit të jashtëm.

Njesi Rekuperatore Ajri

- Volumi i ajrit max : 3900 m³/h
- Presioni statik 150 Pa
- Fel.e ventilatoreve 2x0.87 kW 1F~230V,50Hz
- Kapaciteti termik ftohje: 28 kW
- Kapaciteti termik ngrohje: 31.5 kW
- Kapaciteti i rekuperimit: 62.7 %

Komplet filtrash, komplet kuader elektrik, set sensoresh, Silemciator, rregullator klimaterik, strukture e tipit të jashtëm.

Pajisja do të jetë e kompletuar me certifikatën e kualitetit, me manualin e përdorimit dhe mirembajtjes nga prodhuesi i pajisjes.

6.11 Njesi e brendshme kanalor me zgjerim direkt VRF

- Njesi e brendshme VRF me zgjerim direkt - kanalor, kapaciteti në ftohje/ngrohje 14/16 kW, prurja maksimale e ajrit $V_{mx.}=2000$ m³/h, konsumi elektrik 0.03 kW, furnizimi elektrik 1F~230V~50Hz



Pajisja do të jetë e kompletuar me certifikatën e kualitetit, me manualin e përdorimit dhe mirembajtjes nga prodhuesi i pajisjes.



6.12 Njesi e brendshme mural me zgjerim direkt VRF

- Njesi e brendshme VRF me zgjerim direkt - mural, kapaciteti në ftohje/ngrohje 3.6/4.0 kW, prurja maksimale e ajrit $V_{mx.}=630 \text{ m}^3/\text{h}$, konsumi elektrik 0.06 kW, furnizimi elektrik 1F~230V~50Hz
- Njesi e brendshme VRF me zgjerim direkt - mural, kapaciteti në ftohje/ngrohje 2.8/3.2 kW, prurja maksimale e ajrit $V_{mx.}=500 \text{ m}^3/\text{h}$, konsumi elektrik 0.05 kW, furnizimi elektrik 1F~230V~50Hz
- Njesi e brendshme VRF me zgjerim direkt - mural, kapaciteti në ftohje/ngrohje 2.2/2.5 kW, prurja maksimale e ajrit $V_{mx.}=500 \text{ m}^3/\text{h}$, konsumi elektrik 0.05 kW, furnizimi elektrik 1F~230V~50Hz



Pajisja do të jetë e kompletuar me certifikaten e kualitetit, me manualin e përdorimit dhe mirembajtjes nga prodhuesi i pajisjes.

6.13 Njesi e brendshme dysheme me zgjerim direkt VRF

Njesi e brendshme VRF me zgjerim direkt - dysheme, kapaciteti në ftohje/ngrohje 5.0/5.5 kW, prurja maksimale e ajrit $V_{mx.}=2680 \text{ m}^3/\text{h}$, konsumi elektrik 0.03 kW, furnizimi elektrik 1F~230V~50Hz



Pajisja do të jetë e kompletuar me certifikaten e kualitetit, me manualin e përdorimit dhe mirembajtjes nga prodhuesi i pajisjes.