



**REPUBLIKA E SHQIPERISE
AGJENCIA E PROKURIMIT PUBLIK**

**DOKUMENTAT
STANDARDE TË PROCEDURËS SË HAPUR
PUNË**

**ME OBJEKT:
“Instalimi i trosit OPGW ne linjën 154 kV Bistrica 1 – Kufi”**

ME NR. REF-39658-10-15-2019

TETOR 2019

I. NJOFTIMI I KONTRATËS

Seksioni 1 Autoriteti Kontraktor

1.1 Emri dhe adresa e autoritetit kontraktor

Emri Operatori i Sistemit të Transmetimit (OST sh.a.)
Adresa Tirane-Kashar, Yrshek, Autostrada Tirane-Durres Km 9.
Tel/Fax _____
E-mail info@ost.al
Faqja e Internetit www.ost.al
Personi përgjegjës Sokol Hoxhaj e-mail: s.hoxhaj@ost.al

1.2 Lloji i autoritetit kontraktor:

Institucion qëndror	Institucion i pavarur
Njesi e Qeverisjes Vendore	Tjetër
	Shoqeri Anonime me Kapital 100% Shtetëror

1.3 Kontratë në kuadrin e një Marrëveshjeje të veçantë ndërmjet Shqipërisë dhe një Shteti tjetër

Po Jo X

Seksioni 2 Objekti i kontratës

2.1 Numri i referencës së procedurës/lotit: REF-39658-10-15-2019

2.2 Lloji i “Kontratave për punë publike”

Realizimi i punëve	Projektimi dhe realizimi i punëve
X	

2.3 Kontratë në bazë të Marrëveshjes Kuadër

Po Jo X

2.4 Lloji i Marrëveshjes Kuadër

Me 1 Operator Ekonomik

Me disa operatorë ekonomikë

Të gjitha kushtet janë të përcaktuara Po Jo

Në Marrëveshjen Kuadër me 1 Operator Ekonomik, kur të gjitha kushtet janë të përcaktuara, të jepen arsyet e përzgjedhjes së kësaj lloji Marrëveshje Kuadër

--

2.5 Numri i operatorëve ekonomikë me të cilët do të përfundojë Marrëveshja Kuadër: _____ (Këtu duhet të përcaktohet numri maksimal i operatorëve ekonomikë me të cilët do të lidhet Marrëveshja Kuadër).

2.6	Kushtet që do zbatohen në rastin e rihapjes së konkurimit dhe/ose përdorimi i mundshëm i blerjes elektronike.	
------------	---	--

2.7 Autoriteti kontraktor/Autoritetet kontraktore të cilat do të lidhin marrëveshjen kuadër:

2.8 Përshkrim i shkurtër i kontratës/marrëveshjes kuadër

1. Fondi limit/Vlera e pritshme e kontratës **31,450,000** (tridhjetë e një milion e katërqind e pesëdhjetë mijë) **Lekë pa TVSH.**
2. Në rastin kur objekti i prokurimit përbëhet nga disa artikuj, **shumatorja e çmimeve për njësi**

është _____

3. Burimi i Financimit **Të ardhurat e OST sh.a.**

4. Objekti i kontratës /marrëveshjes kuadër **“Instalimi i trosit OPGW ne linjën 154 kV Bistrica 1 – Kufi”**

2.9 Kohëzgjatja e kontratës ose afati kohor për ekzekutimin:

Kohëzgjatja në muaj **12 (dymbëdhjete).**

ose

duke filluar nga // me përfundim në //

2.9.1 Kohëzgjatja e Marrëveshjes Kuadër

Kohëzgjatja në muaj: ose ditë: (nga nënshkrimi i Marrëveshjes Kuadër (jo më shumë se (4) vjet) Ose duke filluar nga // (dd/mm/vvvv) Përfunduar më // (dd/mm/vvvv)
--

2.10 Vendndodhja e objektit të kontratës/marrëveshjes kuadër:

Linja 154 kV Bistrice 1 - Kufi

2.11 Ndarja në LOTE:

Po Jo X

Nëse po,

2.12 Përshkrim i shkurtër i loteve

(Objekti dhe fondi limit i loteve)

1. _____

2. _____

3. _____

Një Ofertues mund të aplikojë për [një lot], [disa lote], [të gjitha lotet]. Për çdo lot paraqitet një ofertë e veçantë

2.13 Opsionet:

Numri i rinovimeve të mundshme (nëse ka):

Ose: nga në

2.14 Do të pranohen variantet:

Po Jo **X**

2.14.1 Do të pranohet nenkontraktimi:

Po **X** Jo

Nese do te lejohet nenkontraktimi, te specifikohet perqindja e lejuar per nenkontraktim: deri në 40% të vlerës së kontratës.

Autoriteti kontraktor do t'i beje pagesa te drejperdrejte nenkontraktorit:

Po **X** Jo

Shenime te tjera

Seksioni 3 Informacioni ligjor, ekonomik, financiar dhe teknik

3.1 Kriteret e Pranimi sipas Shtojcës 8.

3.2 Sigurimi i ofertës¹ (i zbatueshëm në rastin e procedurave të prokurimit me vlerë më të lartë se kufiri i lartë monetar, në rast se kërkohet nga autoriteti kontraktor).

Operatori Ekonomik paraqet Formularin e sigurimit të ofertës, kur kërkohet, sipas Shtojcës 3. Vlera e kërkuar e sigurimit të ofertës është _____ Lekë (shuma e shprehur në fjalë).

Në rastet e dorëzimit të ofertës për Lote, vlera e sigurimit të ofertës për secilin nga Lotet është si më poshtë:

Loti 1 _____ Lekë

Loti 2 _____ Lekë

Seksioni 4 Procedura

4.1 Lloji i procedurës: E hapur

Procedurë prokurimi e rishpallur

Po

Jo

X

Nëse është procedurë e rishpallur të plotësohen të dhënat identifikuese të procedurës së anuluar:

a) Numri i referencës në sistemin e prokurimit elektronik të procedurës së prokurimit të anuluar

b) Objekti i prokurimit të procedurës së prokurimit të anuluar _____

c) Fondi limit i procedurës së prokurimit të anuluar _____

4.2 Kriteret e përzgjedhjes së fituesit:

A) çmimi më i ulët X

Ose

B) oferta ekonomkisht më e favorshme

lidhur me rëndësinë: Çmimi pikë
etj. pikë

Autoriteti Kontraktor duhet të specifikojë pikët për çdo kriter vlerësimi të vendosur.

4.3 Afati kohor për dorëzimin e ofertave ose kërkesave për pjesëmarrje:

Data: **15/11/2019** (dd/mm/vvvv) Ora: **10:00**

Vendi: www.app.gov.al

Kur oferta kërkohet të paraqitet me mjete elektronike operatorët ekonomike duhet të dorëzojnë ofertën në mënyrë elektronike në faqen zyrtare të APP-së, www.app.gov.al

4.4 Afati kohor për hapjen e ofertave ose kërkesave për pjesëmarrje:

Data: **15/11/2019** (dd/mm/vvvv) Ora: **10:00**

Vendi: Drejtoria e Prokuirmeve OST sh.a.

Informacioni mbi ofertat e paraqitura me mjete elektronike duhet t’i komunikohet të gjithë atyre Operatorëve Ekonomikë që kanë dorëzuar oferta, në bazë të kërkesës së tyre.

4.5 Periudha e vlefshmërisë së ofertave: *(e shprehur në ditë)*

4.6 Gjuha(-ët) për hartimin e ofertave ose kërkesave për pjesëmarrje:

Shqip **X** Anglisht
Tjetër _____

Seksioni 5 Informacione plotësuese

5.1 **Dokumenta me pagesë** *(i zbatueshëm vetëm për procedurat që nuk zhvillohen me mjete elektronike):*

	Po	Jo	X
<i>Nëse Po</i>	Monedha _____	Çmimi _____	

Ky çmim mbulon kostot aktuale të kopjimit dhe shpërndarjes së DT tek Operatorët Ekonomik. Operatorët Ekonomikë të interesuar kanë të drejtë të kontrollojnë DT para blerjes së tyre.

5.2 **Informacione shtesë (vendi, zyra, mënyrat për tërheqjen e dokumentave të tenderit)**

Data e shpërndarjes së këtij njoftimi **16/10/2019**

Njoftimi i kontrates për t'u plotësuar nga Autoriteti Kontraktor , i cili do të publikohet në Buletinin e Njoftimeve Publike

1. Emri dhe adresa e autoritetit kontraktor

Emri	Operatori i Sistemit te Transmetimit (OST sh.a.)
Adresa	Tirane-Kashar, Yrshek, Autostrada Tirane-Durres, Km 9
Tel/Fax	_____
E-mail	info@ost.al
Faqja në Internet	www.ost.al
Personi i Kontaktit:	Sokol Hoxhaj e-mail: s.hoxhaj@ost.al

- Lloji i procedurës se prokurimit:** Procedurë e Hapur - me mjete elektronike – Punë
- Objekti i kontratës/marrëveshjes kuadër** “Instalimi i trosit OPGW ne linjën 154 kV Bistrice 1 – Kufi”
- Numri i referencës së procedurës/lotit:** REF-39658-10-15-2019
- Fondi limit** 31,450,000 (tridhjetë e një milion e katërqind e pesëdhjetë mije) Lekë pa TVSH, nga të ardhurat e OST sh.a.
- Kohëzgjatja e kontratës ose afati kohor për ekzekutimin:** 12 (dymbëdhjete) muaj nga hyrja në fuqi e kontratës
- Afati kohor për dorëzimin e ofertave ose kërkesave për pjesëmarrje:** Dt. 15.11.2019, ora 10:00, Faqja zyrtare e website-it të Agjencisë së Prokurimit Publik, www.app.gov.al
- Afati kohor për hapjen e ofertave ose kërkesave për pjesëmarrje:** Dt. 15.11.2019, ora 10:00, Drejtoria e Prokurimeve, OST sh.a, Tiranë, Kashar, Yrshek, Autostrada Tiranë-Durrës, Km 9.

II. UDHËZIME PËR OPERATORËT EKONOMIKË

Seksioni 1. Hartimi i ofertës

- 1.1 Operatorët Ekonomikë janë të detyruar të përgatisin oferta, në përputhje me kërkesat e përcaktuara në këto DT. Ofertat që nuk përgatiten në përputhje me këto DT do të refuzohen si të papranueshme.
- 1.2 Operatori Ekonomik përballon kostot që lidhen me përgatitjen dhe dorëzimin e ofertës së tij. Autoriteti Kontraktor nuk është përgjegjës për këto kosto.
- 1.3 (*opsion*) Do të organizohet një vizitë në kantier në _____ (dd/mm/vv) në mënyrë të tillë që Operatorët Ekonomikë të mund të familiarizohen me kushtet lokale. Operatori i interesuar Ekonomik duhet të konfirmojë paraprakisht me shkrim synimin e tij për të marrë pjesë në këtë vizitë. Gjatë vizitës do t'u jepen informacione shtesë e shpjegime dhe të cilat do tu shpërndahen të gjithë Operatorëve Ekonomikë. Të gjitha kostot e Operatorëve Ekonomikë që lidhen me vizitën në kantier duhet të mbulohen nga vetë ata. Pa paragjykuar sa më sipër, dhe me kostot e risqet e veta, një operator ekonomik mund t'a vizitojë në çdo kohë vendndodhjen e kantierit, nëse një gjë e tillë është e mundur.

Për të organizuar një vizitë në kantier, ju lutem kontaktoni: (përcaktoni personin e kontaktit)

- 1.4 Për procedurat e prokurimit që zhvillohen në rrugë shkresore, origjinali i ofertës duhet të shtypet ose të shkruhet me bojë që nuk fshihet. Të gjitha fletët e ofertes duhet të lidhen së bashku dhe të numerizohen. Të gjitha fletët e ofertës, përveç literaturës së pandryshueshme e të printuar duhet të pajisen me iniciale ose të nënshkruhen nga Personi(-at) e autorizuar. Çdo ndryshim në ofertë duhet të jetë i lexueshëm dhe i firmosur nga Personat e Autorizuar.
- 1.5 Në rast të ofertave të paraqitura nga një bashkim operatorësh ekonomikë, oferta duhet të shoqërohet me Prokurën/autorizimin me Shkrim për Personat e Autorizuar që do të përfaqësojnë bashkimin gjatë procedurës së prokurimit.
- 1.6 Operatori ekonomik, mban përgjegjësi për të gjithë dokumentacionin e paraqitur si pjesë e ofertës. Në rast verifikimi të përmbajtjes së dokumentacionit të paraqitur, apo të vetëdeklarimeve, kur përmbajtja e tyre nuk rezulton e vërtetë, operatori ekonomik ndodhet në kushtet e parashikuara në nenin 13, pika 3, gërma (a) të LPP-së.

1.7 **Oferta duhet të përfshijë dokumentat e mëposhtëm:**

- a) Formularin e Ofertës (Preventivi), plotësuar sipas Shtojcës 1.
- b) Deklaratën për paraqitje oferte të pavarur sipas Shtojcës 1/1.
- c) Dokumentat që lidhen me objektin e prokurimit (*skica, projekte, etj*)

_____,
_____,
_____.

- c) Dokumentat dhe vërtetimet e kërkuara në Shtojcën 12.
- d) (opsion) ofertën alternative teknike (nëse parashikohet)

Një Operator Ekonomik duhet të paraqesë vetëm një ofertë.

Me plotesimin e Shtojcës “Deklaratë mbi garantimin e zbatueshmërisë së Dispozitave Ligjore në Marrëdhëniet e Punës,, operatori ekonomik pranon se ka kontrata pune me çdo punëmarrës dhe që respekton të drejtat e punëmarrësve, sipas dispozitave të Kodit të Punës (ku përfshihen edhe të drejtat e gruas shtatzënë, gruas që sapo ka lindur dhe/ose gruas me fëmijë në gj, të parashikuara në nenet 104, 105, 105/a, 106, 108 dhe 115, dhe të legjislacionin të punës në tërësi.

- 1.8 Fshehtësia e procesit sipas nenit 25 të LPP-së.
- 1.9 Për procedurat e prokurimit që zhvillohen në rrugë shkresore, Operatorët Ekonomikë duhet të dorëzojnë vetëm ofertën origjinale të futur në një zarf jotransparent, të mbyllur, të vulosur dhe firmosur me emrin dhe adresën e Ofertuesit dhe të shënuar: “Ofertë për ekzekutimin e punëve; Nr. e Njoftimit.
“MOS E HAPNI, ME PËRJASHTIM TË RASTEVE KUR ËSHTË I PRANISHËN KOMISIONI I VLERËSIMIT TË OFERTËS, DHE JO PARA dd/mm/vv _____ orës _____”.

Kur oferta kërkohet të paraqitet me mjete elektronike, operatorët ekonomike duhet të dorëzojnë ofertën në mënyrë elektronike në faqen zyrtare të APP-së, www.app.gov.al.

- 1.10 Për procedurat e prokurimit që zhvillohen në rrugë shkresore, ofertuesit mund të modifikojnë ose të tërheqin ofertat e tyre, me kusht që ky modifikim ose tërheqje të kryhet para afatit kohor përfundimtar për paraqitjen e ofertave. Si modifikimet, ashtu edhe tërheqjet duhet t’i komunikohen Autoritetit Kontraktor me shkrim para datës së fundit për dorëzimin e ofertave. Zarfë që përmban deklaratën e Ofertuesit duhet të shënohet përkatësisht: “**MODIFIKIM OFERTE**” ose “**TËRHEQJE OFERTE**”.

Kur oferta kërkohet të paraqitet me mjete elektronike, ofertuesi mund të modifikojë në çdo kohë ofertën deri para afatit kohor përfundimtar për dorëzimin e ofertave pa patur nevojë për ndonjë komunikim me autoritetin kontraktor, pasi veprimet kryhen në llogarinë e tij, në faqen zyrtare të APP-së, www.app.gov.al.

Seksioni 2 Përlllogaritja e ofertës ekonomike

- 2.1 Operatori Ekonomik duhet të plotësojë Formularin e Ofertës Ekonomike bashkangjitur me këto DT, duke përcaktuar punët që do të realizohen, sasinë dhe çmimin e tyre për “kontratat me çelsa në dore” dhe “çmimet fikse” për kontratat e punimeve me matje .
- 2.2 Të gjitha çmimet duhet të kuotohen në Monedhën Shqiptare (Lek), duke përfshirë edhe tatimet që zbatohen, por pa përfshirë TVSH-ne. Nëse çmimet kuotohen në një monedhë të huaj, atëherë ato duhet të kthehen në Lekë Shqiptare sipas kursit zyrtar të këmbimit të Bankës së Shqipërisë, në datën në të cilën është dërguar për publikim njoftimi i kontratës dhe duhet të ruhen në atë kurs deri në skadimin e periudhës së vlefshmërisë së ofertës.
- 2.3 Ofertuesi duhet të shënojë në preventiv çmimet për çdo zë punimi dhe çmimin total të ofertës të të gjitha punëve, pa TVSH. Vlera e TVSH-se, kur aplikohet, i shtohet çmimit të dhënë dhe përbën vlerën totale të ofertës.
- 2.4 Përveç kur Dokumentat e Tenderit e parashikojnë ndryshe, çmimet e dhëna nga Ofertuesi duhet të jenë të fiksuara përgjatë ekzekutimit të kontratës dhe nuk duhet t’i nënshtrohen asnjë ndryshimi në asnjë aspekt. Oferta e paraqitur me çmim të ndryshueshëm dhe që nuk është në përputhje me këtë paragraf, do të refuzohet nga Autoriteti Kontraktor si e papranueshme.
- 2.5 Në rastin e një marrëveshje kuadër ku të gjitha kushtet nuk janë përcaktuar çmimet për kontratat e bazuara në marrëveshjen kuadër nuk janë të fiksuara ato janë objekt i ndryshimit pas një Mini-konkursi në mes të palëve në marrëveshjen kuadër.
- 2.6 Sigurimi i Ofertës kur kërkohet duhet të dorëzohet bashkë me ofertën para skadimit të afatit kohor për dorëzimin e ofertave. Mospajtimi me kërkesat për sigurimin e ofertës do të ketë si pasojë refuzimin e ofertës.
- 2.7 Sigurimi i Ofertës mund të dorëzohet në një nga format e mëposhtme:
 - a) garanci bankare
 - b) garanci sigurimi

Formulari i sigurimit të ofertës duhet të nënshkruhet nga lëshuesi (Banka, kompania e sigurimit, etj) dhe duhet të dorëzohet bashkë me ofertën para hapjes së ofertave, përndryshe oferta do të refuzohet.

Dokumentat si më sipër duhet të jenë të vlefshëm përgjatë gjithë periudhës së vlefshmërisë së ofertës. Në rastin kur sigurimi i ofertës ka formën e një garancie bankare, Autoriteti Kontraktor ia rikthen ofertuesve sigurimin përkatës brenda 15 ditëve nga nënshkrimi i kontratës.

2.8 Periudha e Vlefshmërisë së Ofertës

Periodha e vlefshmërisë së ofertës fillon që nga momenti i hapjes së ofertave. Në çdo rast, të paktën 5 ditë nga përpara përfundimit të afatit kohor për vlefshëminë e ofertave, autoriteti kontraktor mund t'i kërkojë Ofertuesit me shkrim të zgjasë periudhën e vlefshmërisë, deri në një datë të caktuar. Ofertuesi mund t'a refuzojë këtë kërkesë me shkrim pa humbur të drejtën për rimbursim të sigurimit të ofertës, kur ka një tillë. Ofertuesi që bie dakord të zgjasë periudhën e vlefshmërisë së ofertës njofton Autoritetin Kontraktor me shkrim, dhe paraqet një sigurim oferte të zgjatur, nëse ka pasur një të tillë. Oferta nuk mund të modifikohet. Nëse Ofertuesi nuk i përgjigjet kërkesës së bërë nga Autoriteti Kontraktor lidhur me zgjatjen e periudhës së vlefshmërisë së ofertës, ose nuk e pranon kërkesën në fjalë, ose nuk paraqet një sigurim të zgjatur të ofertës, kur kërkohet, atëherë Autoriteti Kontraktor do të refuzojë ofertën.

2.9 Veprimet e jashtëligjshme sipas Nenit 26 të LPP-së.

Seksioni 3. Vlerësimi i Ofertave

3.1 Kriteret e përzgjedhjes

(Opsioni 1) Çmimi më i ulët i ofertës së kualifikuar.

Kontrata do t'i akordohet atij Ofertuesi që ka ofruar çmimin më ulët të ofertës.

(Opsioni 2) Oferta ekonomikisht më e favorshme.

Për kriteret vlerësuese duhet përcaktuar qartë pesha specifike e secilit kriter dmth sa pikë do të ketë çdo kriter dhe si do të llogariten pikët për ofertuesit e njëpasnjëshëm.

Të gjitha kriteret vendosura për vlerësimin e ofertave duhet të jenë sa më objektive dhe të shprehen në shifra. Në çdo rast kur kriteret janë më shumë se një, pesha e kriterit të cmimit nuk do të jetë më pak se 50 pikë. Pikët maksimale që do të marrë një ofertë do të jenë 100.

Formula me të cilën do të llogariten pikët e ofertuesve në këtë rast është:

$$P_o = P_{k1} + P_{k2} + P_{k3} + \dots$$

Ku:

P_o - janë pikët totale të ofertes së vlerësuar

$P_{k1}/P_{k2}/P_{k3}/\dots$ - janë pikët për çdo kriter të vlerësuar

Pikët për çdo kriter përlllogariten sipas formulës:

$$P_{k1} = V_{mink1} \times P_{maxk1} / O_{k1}$$

Pk1 _____	Pikët e kriterit që vlerësohet
Vmin k1	Vlera e më e ulët e kriterit që vlerësohet
Pmaxk1	Pikët maksimale që i jepen kriterit që vlerësohet
Ok1	Treguesi i ofertës për kriterin që vlerësohet

Sqarim: Si kriter vlerësimi duhet të përzgjidhet vetëm njëri prej opsioneve. Plotësimi i të dy opsioneve e bën procedurën të pavlefshme.

3.2 Korrigjimi i gabimeve dhe pjesët e hequra

3.2.1 Autoriteti Kontraktor korrigjon ato gabime në ofertë, që janë thjesht të një natyre aritmetike, nëse gabimi zbulohet gjatë shqyrtimit të ofertave. Autoriteti Kontraktor e pajis njofton menjëherë Ofertuesin në fjalë me një njoftim me shkrim/elektronik mbi çdo korrigjim të tillë dhe mund të vazhdojë me ndryshimin e gabimit, me kusht që Ofertuesi t'a ketë miratuar këtë komunikim që i është bërë. Nëse Ofertuesi refuzon të pranojë korrigjimin e propozuar, atëherë oferta do të refuzohet, pa konfiskim të sigurimit të ofertës, nëse ekziston një e tillë.

3.2.3 Gabimet në llogaritjen e çmimit do të korrigjohen nga Autoriteti Kontraktor, sipas shëmbujve të mëposhtme:

- në rast se ka mospërputhje ndërmjet shumave të shprehura në shifra dhe atyre në fjalë, atëherë do të mbizotërojnë shumat e shprehura në fjalë, me përjashtim të rasteve kur shumata në fjalë lidhet me një gabim aritmetik,
- nëse ka mospërputhje ndërmjet çmimit njësi dhe vlerës së përgjithshme që merret nga shumëzimi i çmimit njësi dhe sasisë, atëherë do të mbizotërojnë çmimi njësi, dhe rrjedhimisht duhet të korrigjohet shumata në total, nëse ka një gabim në një shumë total, që korrespondon me mbledhjen ose zbritjen e nëntotaleve, atëherë do të mbizotërojnë nëntotali dhe totali duhet të korrigjohet. Shumat e korrigjuara në këtë mënyrë janë të detyrueshme për ofertuesin. Nëse ofertuesi nuk i pranon ato, atëherë oferta e tij do të refuzohet *Ofertat me gabime aritmetike refuzohen, kur shumata absolute të të gjitha korrigjimeve janë më shumë se $\pm 2%$ e vlerës së ofertës ekonomike të ofruar.*

3.4 Ofertat anomalisht të ulëta

3.4.1 Nëse oferta e dorëzuar, rezulton anomalisht e ulët në lidhje me punët e ofruara, atëherë Autoriteti Kontraktor i kërkon Ofertuesit në fjalë të justifikojë çmimin e ofruar. Nëse Ofertuesi nuk arrin të japë një justifikim që të bindë Autoritetin Kontraktor, atëherë ky i fundit ka të drejtë të refuzojë ofertën.

3.4.2 Oferta do të cilësohet anomalisht e ulët sipas përcaktimit të bërë në nenin 66 të Kreut VII të RrPP .

Në rastin kur janë të vlefshme dy ose më pak oferta, në përputhje me nenin 56, të LPP-së, oferta vlerësohet anomalisht e ulët kur ajo është ulur më shumë se 25 përqind e fondit limit të përlogaritur.

Në rastin kur janë të vlefshme tre ose më shumë oferta, në përputhje me nenin 56 të LPP-së, oferta vlerësohet anomalisht e ulët nëse vlera e saj do të jetë më e vogël se 85 përqind e mesatares së ofertave të vlefshme.

Nëse një apo disa oferta vlerësohen si anomalisht të ulëta, komisioni i vlerësimit të ofertave duhet të kërkojë sqarime nga ofertuesit, përpara se të marrë vendim për kualifikimin ose jo të tyre, në përputhje me nenin 56 të LPP.

Në çdo rast ofertuesi ka detyrimin të argumentojë dhe dokumentojë me prova shkresore sqarimet mbi elementin/elementët e veçantë të ofertës, në përputhje me kërkesat e nenit 56 të LPP.

Formula që do të zbatohet për të cilësuar një ofertë anomalisht të ulët, në rastin kur ka tre ose më shumë oferta të vlefshme është si më poshtë:

O – Oferta
 M_O – Mesatarja e Ofertave të vlefshme
n – Numri i Ofertave të vlefshme
 Z_M – Zbritja e Mundshme

$$M_O = O_1 + O_2 + O_3 + \dots O_n / n$$

$$Z_M = 85 \% M_O$$

Vlera e Ofertës që vlerësohet <..ZM..... , si rrjedhim Oferta është Anomalisht e Ulët

Në rastin kur kriter vlerësimi është përzgjedhur oferta ekonomikisht më e favorshme, do të verifikohet nëse ofertat janë anomalisht të ulëta vetëm nëse oferta e klasifikuar me pikët më të larta e ka ofertën ekonomike me vlerën më të ulët.

3.5. Ankimi administrativ në dispozicion të Operatorëve Ekonomikë sipas nenit 63 të LPP-së.

Seksioni 4. Nënshkrimi i Kontratës

4.1 Njoftimi i fituesit

Autoriteti Kontraktor njofton Ofertuesin fitues, përmes dërgimit të njoftimit të fituesit, siç parashikohet në Shtojcën 16. Një kopje e këtij njoftimi publikohet në Buletinin e Njoftimeve Publike, siç kërkohet në Nenin 58 të LPP-së.

4.2 Sigurimi i kontratës

4.2.1 Autoriteti Kontraktor kërkon sigurim për ekzekutimin e kontratës. Shuma e sigurimit për ekzekutimin e kontratës do të jetë 10% e vlerës së kontratës. Formulari i Sigurimit të

Kontratës, sipas Shtojcës 20 të DT, duhet të nënshkruhet dhe të dorëzohet para nënshkrimit të kontratës.

4.2.2 Sigurimi për ekzekutimin e kontratës mund të dorëzohet në një nga format e mëposhtme:

- a) garanci bankare,
- b)garanci sigurimi.

Ky formular nuk përdoret nga autoritetet kontraktore ne rastin e prokurimit të kontratave sektoriale.

4.2.3 Njoftimi i kontratës së nënshkruar

Në pajtim me RrPP, pas nënshkrimit të kontratës, autoriteti kontraktor dërgon një njoftim në APP për publikim në Buletinin e Njoftimeve Publike.

Shënim: Autoritetet kontraktore nuk duhet të nderhyjnë për të bërë asnjë lloj ndryshimi në dokumentat e tenderit nga pika 1 në pikën 4.

Shtojcat e mëposhtme janë pjesë përbërëse e DT:

Shtojca 1: Formulari i Ofertës Ekonomike

Shtojca 1/1: Deklaratë për paraqitje oferte të pavarur

Shtojca 2: Formulari i Ftesës për Ofertë në rastin e marrëveshjes kuadër

Shtojca 3: Formulari i Sigurimit të Ofertës

Shtojca 4: Formulari i Informacionit Konfidencial

Shtojca 5: Deklarate mbi përmbushjen e specifikimeve teknike nga operatori ekonomik

Shtojca 6: Planifikimi i kontratave në marrëveshjen kuadër

Shtojca 7: Deklarata mbi konfliktin e interesit

Shtojca 8: Deklaratë mbi përmbushjen e Kriteve Të Përgjithshme per Kualifikim

Shtojca 8/1: Deklaratë mbi garantimin e zbatueshmërisë së dispozitave ligjore në marrëdhëniet e punës

Shtojca 9: Formular vleresimi

Shtojca 10: Deklarata e disponueshmërisë së makinerive

Shtojca 11: Deklarate mbi kontratat e lidhura apo ne proces

Shtojca 12: Formular për Vërtetimin e Kualifikimit/pjesëmarrjes

Shtojca 13: Projekt-zbatimi dhe specifikimet teknike

Shtojca 14: Preventivat

Shtojca 15: Formulari për Njoftimin S'kualifikimit

Shtojca 16: Formulari i Njoftimit të Fituesit

Shtojca 17: Formulari i Njoftimit të Fituesit për operatorët ekonomikë të suksesshëm në marrëveshjen kuadër

Shtojca 18: Kushtet e Përgjithshme të Kontratës

Shtojca 19: Kushtet e Vecanta të Kontratës

Shtojca 20: Formulari i Sigurimit të Kontratës

Shtojca 21: Formulari i Ankesës ne Autoritetin Kontraktor

Shtojca 22: Draft Marrëveshja Kuadër ku Jo të gjitha kushtet janë të përcaktuara

Shtojca 23: Draft Marrëveshja Kuadër ku të gjitha kushtet janë të përcaktuara

Shtojca 24: Formulari i njoftimit të Kontratës së nënshkruar

Shtojca 25: Formulari i njoftimit të Kontratës së nënshkruar për publikim në Buletinin e Njoftimeve Publike

Shtojca 26: Formulari i Njoftimit të Anullimit

Shtojca 1

[Shtojcë për t'u plotësuar nga operatori ekonomik]

FORMULARI I OFERTËS EKONOMIKE

Emri i Ofertuesit _____

Për: [Emri dhe adresa e autoritetit kontraktor]

* * *

Procedura e prokurimit: [lloji i procedurës]

Përshkrim i shkurtër i kontratës: [objekti]

Publikimi (nëse zbatohet): Buletini i Njoftimeve Publike [Data] [Numri]

* * *

Duke iu referuar procedurës së lartpërmendur, Ne, të nënshkruarit, deklarojmë se:

1. Çmimi total i ofertës sonë është [monedha dhe vlera e ofertës]; pa TVSH;
2. Çmimi total i ofertës sonë është [monedha dhe vlera e ofertës]; me TVSH

Nr	Nr. Analizë	Përshkrimi i Punëve	Njësi	Sasia	Çmimi/ Njësi	Cmimi total
1.		Sipas Preventivit te punimeve (Shtojca 14)	komplet	1		
Shuma						
TVSH						
SHUMA TOTAL						

Nënshkrimi i ofertuesit _____

Vula

Shënim: Çmimet duhet të shprehen në Monedhën ____ (e kërkuar në dokumentat e tenderit)

Shtojca 1/1

[Shtojcë për t'u plotësuar nga operatori ekonomik]

DEKLARATË

Për paraqitje Oferte të Pavarur

E operatorit ekonomik pjesëmarrës në procedurën e prokurimit publik që do të zhvillohet në datë: _____; nga Autoriteti Kontraktor: _____; me objekt: _____; me fond limit: _____.

Unë i nënshkruari _____, me cilësinë e përfaqësuesit të operatorit ekonomik _____, në mbështetje të nenit 1 të Ligjit Nr. 9643, datë 20.11.2006 “Për prokurimin publik”, të ndryshuar si dhe në mbështetje të Ligjit Nr.9121/2003 “Për mbrojtjen e konkurrencës”, bëj këtë deklaram dhe garantoj se deklaratat e mëposhtme janë të vërteta dhe të plota në çdo aspekt:

Unë vërtetoj, në interes të: _____ që:
(Emri i operatorit ekonomik)

1. Unë kam lexuar dhe kuptuar përmbajtjen e kësaj Deklarate;
2. Unë kuptoj që oferta e paraqitur do të s’kualifikohet dhe/ose përjashtohet nga pjesëmarrja në prokurimet publike, nëse kjo Deklaratë vërtetohet se nuk është e plotë dhe / ose e saktë në çdo aspekt;
3. Unë jam i autorizuar nga Ofertuesi të firmos këtë Deklaratë dhe të paraqes ofertë në interes të Ofertuesit;
4. Çdo person, firma e të cilit shfaqet në dokumentacionin e ofertës, është i autorizuar nga Ofertuesi për të përgatitur dhe për të nënshkruar ofertën në interes të Ofertuesit;
5. Për qëllim të kësaj deklarate dhe ofertës së paraqitur, unë kuptoj që fjala “konkurrentë” nënkupton çdo operator tjetër ekonomik, të ndryshëm nga Ofertuesi, të paraqitur ose jo si bashkim operatorësh ekonomik, që:
 - a) paraqesin një ofertë në përgjigje të Njoftimit të Kontratës dhe/ose të Ftesës për Ofertë, të bërë nga Autoriteti Kontraktor;
 - b) është një ofertues potencial, i cili bazuar në kualifikimin, aftësitë ose përvojat e tij, mundet të dorëzojë një ofertë në përgjigje, të Njoftimit të Kontratës dhe/ose të Ftesës për Ofertë.
6. Ofertuesi deklaron se: (kliko një nga alternativat e mëposhtme):

- a) Ofertuesi ka përgatitur ofertën e tij në mënyrë të pavarur, pa u konsultuar, pa komunikuar dhe pa bërë marrëveshje apo pa rënë dakord me asnjë konkurrent tjetër;
 - b) Ofertuesi është konsultuar, ka komunikuar, ka bërë marrëveshje me një ose më shumë konkurrentë në lidhje me këtë procedurë prokurimi. Ofertuesi deklaron se në dokumentet bashkangjitur, në detajet e kësaj oferte, janë përfshirë emrat e konkurrentëve, natyra dhe shkaqet e konsultimit, komunikimit, marrëveshjes apo angazhimit (rasti i bashkimit të operatorëve ekonomikë ose nënkontraktimit).
7. Në veçanti, pa kufizuar paragrafët 6. a) dhe 6. b), të përmendur më lart, nuk ka pasur konsultime, komunikime, kontratë apo marrëveshje me ndonjë konkurrent në lidhje me:
- a) çmimet ;
 - b) metodat, faktorët ose formulat e përdorura për llogaritjen e çmimit;
 - c) qëllimin apo vendimin për të paraqitur apo jo një ofertë; ose,
 - d) paraqitjen e një oferte që nuk i plotëson specifikimet e kërkesës për ofertë.
8. Përveç kësaj, nuk ka pasur konsultime, komunikime, marrëveshje apo kontrata me ndonjë konkurrent në lidhje me cilësinë, sasinë, specifikimet apo dërgesa të veçanta të produkteve apo shërbimeve të cilat lidhen me prokurimin në fjalë, përveç se kur janë deklaruar sipas paragrafit të mësipërm 6. b).
9. Kushtet e ofertës nuk u janë bërë të njohura dhe as nuk do t'u bëhen të njohura me qëllim nga Ofertuesi konkurrentëve të tjerë, në çdo mënyrë qoftë, para datës dhe kohës së hapjes zyrtare të ofertave, shpalljes fitues dhe lidhjes së kontratës, vetëm nëse kërkohet me ligj ose nëse deklarohen në mënyrë specifike sipas paragrafit 6.b).

(Emri dhe Firma e Personit të Autorizuar për Përfaqësim të Ofertuesit)

(Titulli sipas pozicionit në punë) (Data)

Shtojca 2

[Shtojcë për t'u plotësuar nga autoriteti kontraktor në Marrëveshjen Kuadër gjatë rihapjes së procesit të mini-konkursit]

FTESA PËR OFERTË

(shkruani emrin e Autoritetit Kontraktor)

fton për të paraqitur oferta për kryerjen e Punëve të mëposhtme:

.....
.....
.....

(jepni një përshkrim të saktë të objektit të kontratë dhe sasive siç përkufizohet në Dokumentacionit të Tenderit (DT)).

Vendi i kryerjes së punës

(jepni një përshkrim te shkurtër)

Afati i punimeve _____

Oferta duhet të paraqitet

.....
[Jep adresën e saktë]

Përpara

.....
[Përcaktoni datën dhe orën]

Kriteret e përcaktimit të ofertës fituese _____

Forma e komunikimit:

Me shkrim

elektronike (email, fax, etj)

Shtojca 3

[Letër me logon e Bankës / Kompanisë së Sigurimeve]

[Shtojcë për t'u paraqitur nga operatori ekonomik kur kërkohet nga autoriteti kontraktor]

FORMULARI I SIGURIMIT TË OFERTËS

[Data _____]

Për: [Emri dhe adresa e autoritetit kontraktor]

Në emër të: [Emri dhe adresa e ofertuesit të siguruar]

Procedura e prokurimit [lloji i procedurës]

Përshkrim i shkurtër i kontratës: [objekti]

Publikimi (nëse zbatohet): Buletini i Njoftimeve Publike [Data] [Numri]/ Nr.Referencës në faqen e APP-së

Duke iu referuar procedurës së lartpërmendur,

Ne vërtetojmë se [emri i ofertuesit të siguruar] ka derdhur një depozitë pranë [emri dhe adresa e bankës / kompanisë së sigurimit] me një vlerë prej [monedha dhe vlera, e shprehur në fjalë dhe shifra] si kusht për sigurimin e ofertës, dorëzuar nga operatori i lartpërmendur ekonomik.

Marrim përsipër të transferojmë në llogarinë e [emri i autoritetit kontraktor] vlerën e siguruar, brenda 15 (pesëmbëdhjetë) ditëve nga kërkesa juaj e thjeshtë dhe e parë me shkrim, pa kërkuar shpjegime, me kusht që kjo kërkesë të përmendë mospërbushjen e njërit nga kushtet e mëposhtme:

- Ofertuesi e ka tërhequr ose ka ndryshuar ofertën, pas afatit përfundimtar për paraqitjen e ofertave ose para afatit përfundimtar, nëse është përcaktuar kështu në dokumentat e tenderit;
- Ofertuesi ka refuzuar nënshkrimin e kontratës së prokurimit kur autoriteti kontraktor e kërkon një gjë të tillë;

Ofertuesi nuk ka paraqitur sigurimin e kontratës, ku oferta është shpallur fituese ose nuk ka plotësuar ndonjë kusht tjetër përpara nënshkrimit të kontratës së përcaktuar në dokumentat e tenderit.

Ky Sigurim është i vlefshëm për periudhën e specifikuar në [njoftimin e kontratës ose ftesën për tender]. [Përfaqësuesi i bankës / kompanisë së sigurimit]

Shtojca 4

LISTA E INFORMACIONIT KONFIDENCIAL

(Shënoni më poshtë informacionin që dëshironi të mbahet konfidencial)

Lloji, natyra e informacionit që duhet të mbetet konfidencial	Numri i faqes dhe pikat e DT që dëshironi të mbeten konfidenciale	Arsyet pse ky informacion duhet të mbetet konfidencial	Afati kohor që ky informacion të mbetet konfidencial

KUJDES

Çdo e dhënë, që nuk është regjistruar si e dhënë konfidenciale, do të konsiderohet se titullari i këtyre të drejtave ka dhënë vetë pëlqimin për dhënien e informacionit përkatës dhe Autoriteti Kontraktor nuk mban asnjë përgjegjësi për publikimin e këtij informacioni.

Nuk përbën sekret tregtar informacioni, që duhet të bëhet publik në bazë të ligjit, që lidhet me shkeljen e ligjit, apo që duhet të publikohet në bazë të praktikave të mira tregtare e parimeve të etikës tregtare. Përhapja e këtij informacioni vlerësohet e ligjshme, nëse nëpërmjet këtij akti synohet të mbrohet interesi publik.

Përfaqësuesi i ofertuesit

Nënshkrimi

Vula

Shtojca 5

[Shtojcë për t'u plotësuar nga Operatori Ekonomik]

DEKLARATE MBI PERMBUSHJEN E SPECIFIKIMEVE TEKNIKE

Deklaratë e operatorit ekonomik pjesëmarrës në procedurën e prokurimit që do të zhvillohet në datë _____ nga Autoriteti Kontraktor _____ me objekt _____ me fond limit _____

Unë i nënshkruari _____ me cilësinë _____ të operatorit ekonomik _____ deklaroj se:

Përbushim të gjitha specifikimet teknike, të përcaktuara në dokumentat e tenderit dhe e vërtetojmë këtë me çertifikata e dokumenta (nëse kërkohen nga autoriteti kontraktor), të dorëzuar bashkë me këtë deklaratë.

Data e dorëzimit të deklaratës _____

Përfaqësuesi i ofertuesit

Nënshkrimi

Vula

Shtojca 6

[*Shtojcë për t'u plotësuar nga Autoriteti Kontraktor në Marrëveshjen Kuadër*]

**PLANIFIKIMI I
KONTRATAVE NË MARRËVESHJEN KUADËR**

Punë:		
Numri total i kontratave sipas Marrëveshjes Kuadër		
Kontrata Nr.	Titulli i Kontratës	Përshkrim i shkurtër i kontratës
01		
02		
03		
...		

Shtojca 7

[Shtojcë për t'u plotesuar nga Operatori Ekonomik]

DEKLARATË **Mbi konfliktin e interesave**

Deklaratë e operatorit ekonomik pjesëmarrës në procedurën e prokurimit publik që do të zhvillohet në datë _____ nga Autoriteti Kontraktor _____ me objekt _____ me fond limit _____.

Konflikti i interesit është gjendja e konfliktit ndërmjet detyrës publike dhe interesave privatë të një zyrtari, në të cilën ai ka interesa privatë, të drejtpërdrejtë ose të tërthortë që ndikojnë, mund të ndikojnë ose duket sikur ndikojnë në kryerjen në mënyrë të padrejtë të detyrave dhe përgjegjësisë të tij publike.

Në zbatim të nenit 21 pika 1 e Ligjit Nr. 9367, datë 07.04.2005, kategoritë e zyrtarëve përcaktuar në Kreun III, Seksioni II, që iu ndalohet në mënyrë absolute të përfitojnë në mënyrë të drejtpërdrejtë ose të tërthortë nga lidhja e kontratave me një palë një institucion publik janë:

- Presidenti i Republikës, Kryeministri, zvkryeministri, ministrat, ose zvministrat, Deputetet, Gjyqtarët e Gjykatës Kushtetuese, Gjyqtarët e Gjykatës së Lartë, Kryetari i Kontrollit të Lartë të Shtetit, Prokurori i Përgjithshëm, Gjyqtarët e Prokurorët në nivelin e Gjykatës së Shkallës së Parë e në atë të Apelit, Avokati i Popullit, Anëtari i Komisionit Qendror të Zgjedhjeve, Anëtari i Këshillit të Lartë të Drejtësisë, Inspektori i Përgjithshëm i Inspektoratit të Lartë të Deklarimit dhe Kontrollit të Pasurive dhe Konfliktit të Interesave, Anëtarët e Enteve Rregullatore, (Këshilli i Mbikqyrjes i Bankës së Shqipërisë, përfshirë Guvernatorin dhe Zv/Guvernatorin; të konkurrencës, telekomunikacionit; energjisë; furnizimit me ujë; të sigurimeve; letrave me vlerë; mediave), Sekretarët e Përgjithshëm të institucioneve qendrore si dhe çdo zyrtar tjetër, në çdo institucion publik, që është të paktën i barazvlefshëm për nga pozicioni me drejtorët e përgjithshëm, titullarët e institucioneve të administratës publike që nuk janë pjesë e shërbimit civil.

Për zyrtarët e nivelit të mesëm drejtues sipas nenit 31, dhe për zyrtarët e parashikuar në nenin 32 të kreut të III, seksioni 2 të këtij ligji, ndalimi sipas pikës 1 të këtij neni, për shkak të interesave private të zyrtarit, të përcaktuara në këtë pikë zbatohet vetëm në lidhjen e kontratave në fushën e territorit dhe të juridiksionit të institucionit, ku punon zyrtari. Ky ndalim zbatohet edhe kur palë është një institucion i varësisë.

Kur zyrtari është në funksionin e kryetarit a të nënkryetarit të bashkisë, komunës ose të këshillit të qarkut, të anëtarit të këshillit përkatës ose është zyrtar i nivelit të lartë drejtues të një njësie të qeverisjes vendore, ndalimi për shkak të interesave privatë të zyrtarit, të përcaktuara në këtë pikë, zbatohet vetëm në lidhjen e kontratave, sipas rastit, me bashkinë, komunën ose këshillin e qarkut,

ku zyrtari ushtron këto funksione. Ky ndalim zbatohet edhe kur palë në kontratë është një institucion publik, në varësi të kësaj njësie (neni 21 pika 2 e Ligjit Nr. 9367, datë 07.04.2005).

Ndalimet e përcaktuara në nenin 21 pika 1, 2 të Ligjit Nr. 9367, datë 07.04.2005, me përjashtimet përkatëse, zbatohen në të njëjtën masë edhe për personat e lidhur me zyrtarin që në kuptim të këtij ligji janë **bashkëshorti/ja, bashkëjetuesi, fëmijë në moshë madhorë, prindërit e zyrtarit të bashkëshortit/es dhe bashkëjetuesit/es.**

Unë i nënshkruari _____, me cilësinë e përfaqësuesit të personit juridik _____ deklaroj nën përgjegjësinë time personale se:

Jam në dijeni të kërkesave dhe ndalimeve të përcaktuara në Ligjin Nr. 9367, datë 07.04.2005 “Për parandalimin e konfliktit të interesave në ushtrimin e funksioneve publike” i ndryshuar, si dhe në aktet nënligjore të nxjerra në zbatim të tij nga Inspektorati i Lartë i Deklarimit dhe Kontrollit të Pasurive si dhe të Ligjit Nr. 9643, datë 20.11.2006 “Për prokurimin publik”, i ndryshuar.

Në përputhje me to deklaroj se asnjë zyrtar i përcaktuar në **Kreun III, Seksioni II** të Ligjit Nr. 9367, datë 7.4.2005, dhe në këtë deklaratë, nuk zotëron interesa private në mënyrë të drejtpërdrejtë ose të tërthortë me personin juridik që unë përfaqësoj.

Data e dorëzimit të deklaratës _____

Emri, Mbiemri, Nënshkrimi

Vula

Shtojca 8

[Shtojcë për t'u plotësuar nga Operatori Ekonomik]

DEKLARATË MBI PËRMBUSHJEN E KRITEREVE TË PËRGJITHSHME

Deklaratë e operatorit ekonomik pjesëmarrës në procedurën e prokurimit që do të zhvillohet në datë _____ nga Autoriteti Kontraktor _____ me objekt _____ me fond limit _____.

Unë i nënshkruari _____ me cilesinë _____ të operatorit ekonomik _____ deklaroj nën përgjegjësinë time të plotë se:

- Operatori ekonomik _____ është i regjistruar në Qendrën Kombëtare të Biznesit dhe ka në fushën e veprimtarisë objektin e prokurimit. Në rastin kur ofertuesi është një organizatë jofitimprurëse, duhet të deklarojë se është i regjistruar si person juridik, sipas Ligjit Nr.8788, datë 07.05.2001 “Për Organizatat jo Fitimprurëse”.
- Operatori ekonomik _____ nuk është dënuar për asnjë nga veprat penale, të parashikuara Nenin 45/1 të LPP.
- Personi/at në cilësinë e ***anëtarit të organit administrativ, drejtuesit ose mbikëqyrësit, aksionerit ose ortakut, ose ka kompetenca përfaqësuese, vendimmarrjeje ose kontrolluese brenda operatorit ekonomik***, si më poshtë:

_____ etj.
nuk janë ose kanë qenë të dënuar me vendim gjyqësor të formës së prerë për asnjë nga veprat penale, të përcaktuara në nenin 45/1 të LPP¹.
- Operatori ekonomik _____ nuk është dënuar me vendim të gjykatës së formës së prerë, për vepra që lidhen me veprimtarinë profesionale.
- Operatori ekonomik _____ nuk është në proces falimentimi (statusi aktiv).

- Operatori ekonomik _____ ka paguar të gjitha detyrimet për pagimin e tatimeve e të kontributeve të sigurimeve shoqërore, sipas legjislacionit në fuqi.

Në çdo rast, autoriteti kontraktor ka të drejtë të kryejë verifikimet e nevojshme mbi vërtetësinë e informacionit të deklaruar nga operatori ekonomik si më sipër.

Data e dorëzimit të deklaratës _____

Nënshkrimi i ofertuesit _____

Vula _____

Shtojca 8/1

[Shtojcë për t'u plotësuar nga Operatori Ekonomik]

DEKLARATË MBI GARANTIMIN E ZBATUESHMËRISË SË DISPOZITAVE LIGJORE

NË MARRËDHËNIET E PUNËS

Deklaratë e Operatorit Ekonomik pjesëmarrës në procedurën e prokurimit që do të zhvillohet në datë _____ nga Autoriteti Kontraktor _____ me objekt _____ me fond limit _____.

Unë i nënshkruari _____ me cilësinë e _____ të operatorit ekonomik _____, **deklaroj nën përgjegjësinë time të plotë që:**

- Operatori ekonomik _____ garanton mbrojtjen e të drejtës së punësimit dhe profesionit nga çdo formë diskriminimi, të parashikuar nga legjislacioni i punës në fuqi.
- Operatori ekonomik _____ lidh me punëmarrësit kontratat përkatëse të punës dhe garanton masat në drejtim të sigurisë dhe shëndetit në punë për të Gjithë dhe, në mënyrë të veçantë, për grupet e rrezikuara, bazuar në legjislacionin e punës në fuqi.
- Operatori ekonomik _____ nuk ka masë Ligjore në fuqi, të vendosur nga Inspektoriati Shtetëror i Punës dhe Shërbimeve Shoqërore (ISHPSHSH). Në rastet kur janë konstatuar shkelje ligjore, operatori ekonomik ka marrë masat e nevojshme për adresimin e tyre, brenda afateve të përcaktuara nga ISHPSHSH.

Data e dorëzimit të deklaratës _____

Përfaqësuesi i ofertuesit

Nënshkrimi

Vula

Shtojca 9

[Shtojcë për t'u paraqitur nga Operatori Ekonomik]

FORMULAR VLERËSIMI

(Ky formular do të shoqërohet me Akt kolaudimin dhe situacionet)

Autoriteti kontraktor/Investitori

Adresa/Tel.	
Emri i Titullarit/Administratorit	
VËRTETOJ SE:	
Autoriteti kontraktor/Investitori ka nënshkruar kontratën me	
Emri i operatorit NIPT/ Bashkimit të operatorëve NIPTET/ Nënkontraktoret NIPTET	
Adresa/t	
Objekti i kontratës:	
Data e fillimit të kontratës	Data e mbarimit të kontratës
Vlera sipas kontratës	Vlera e realizuar
% e bashkimit të O.E. dhe përshkrimi i punëve të kryera nga secili anëtar Nënkontraktoret.	
Vlerësimi	(shprehur me fjalë)
	E përmbushur E papërmbushur
Firma	
Vula e Autoritetit Kontraktor	

Shtojca 10

[Shtojcë për t'u plotësuar nga Operatori Ekonomik]

MBI DISPONIMIN E MAKINERIVE

Operatori ekonomik: _____

Deklaroj se zotëroj mjetet pajisjet teknike dhe asete të tjera fizike për të realizuar kontratën me objekt: _____

Në pronësi				
Lloji i Mjetit	Targa	Nr. Lejes qarkullimit	Nr. Shasisë	Të tjera
1				
2				
3				
4				
5				

Dhe

Me qera					
Lloji i Mjetit	Targa e mjetit	Nr. Lejes së qarkullimit të mjetit	Nr. Shasisë së mjetit	Nr. Kont së qerasë (noterisë)	Afati i kontratës së qerasë (Data e fillimit dhe mbarimit)
1					
2					
3					
4					
5					
6					

- shto/fshi rreshta të tjerë nëse nevojitet.

Ne autorizojmë autoritetin kontraktor të verifikojë informacionin e dhënë në këtë tabelë.

PERSONI I KONTAKTIT (për këtë ofertë)

Emri:

Adresa:

Nr. Telefonit:

Faks:

E-mail:

Nënshkrimi

Vula

Shtojca 11

(Shtojcë për t'u plotësuar nga Operatori Ekonomik)

DEKLARATË MBI KONTRATAT E LIDHURA DHE/ OSE NE PROÇES¹

Deklaratë e operatorit ekonomik pjesëmarrës në procedurën e prokurimit që do të zhvillohet në datë _____ nga Autoriteti Kontraktor _____ me objekt _____ me fond limit _____.

Unë i nënshkruari _____ me cilësinë _____ të operatorit ekonomik _____ deklaroj se kam në proces dhe/ose jam shpallur fitues për kontratat e mëposhtme:

Nr.	Autoriteti kontraktor	Objekti i procedurës se prokurimi/kontratës	Vlera e shpallur fituese

Data e dorëzimit të deklaratës _____

Përfaqësuesi i ofertuesit

Nënshkrimi

Vula

Shënim: Në rastin e bashkimit të operatorëve ekonomikë, secili prej anëtarëve të bashkimit duhet të plotësojë këtë deklaratë.

Shtojca 12

[Shtojcë për t'u plotësuar nga Autoriteti Kontraktor]

1. KRITERET E PËRGJITHSHME TË PRANIMIT/KUALIFIKIMIT

Ofertuesi duhet të deklarojë se:

a) Është i regjistruar në Qendrën Kombëtare të Biznesit dhe ka në fushën e veprimtarisë objektin e prokurimit. Në rastin kur ofertuesi është një organizatë jofitimprurëse, duhet të deklarojë se është i

regjistruar si person juridik, sipas Ligjit Nr.8788, datë 07.05.2001 “Për Organizatat jo Fitimprurëse”.

- b) nuk është në proces falimentimi, (statusi aktiv)
- c) nuk është dënuar për shkelje penale, në përputhje me Nenin 45/1 të LPP,
- ç) nuk është dënuar me vendim të gjykatës së formës së prerë, për vepra që lidhen me veprimtarinë profesionale.
- d) ka paguar të gjitha detyrimet për pagimin e tatimeve e të kontributeve të sigurimeve shoqërore, sipas legjislacionit në fuqi.

Edhe Ofertuesi i huaj duhet të deklarojë se i plotëson të gjitha kërkesat e renditura më sipër nëpërmjet paraqitjes së një vetëdeklarate me shkrim.

Nëse gjuha e përdorur në procedurë është gjuha shqipe, atëherë dokumentat në gjuhë të huaj duhet të shoqërohen me një përkthim të noterizuar në gjuhën shqipe.

Në rastet e bashkimit të operatorëve ekonomikë, çdo anëtar i grupit duhet të dorëzojë vetëdeklaratën e lartpërmendur.

Kriteret e Përgjithshme për Pranim, nuk duhet të ndryshohen nga autoritetet kontraktore.

Këto kritere duhet të plotësohen me dorëzimin e vetëdeklaratës me shkrim të subjektit, në ditën e hapjes së ofertës, sipas Shtojcës 8.

Në çdo rast, autoriteti kontraktor ka të drejtë të kryejë verifikimet e nevojshme mbi vërtetësinë e informacionit të deklaruar nga operatori ekonomik si më sipër.

Veç kësaj, nëse oferta dorëzohet nga një bashkim operatorësh ekonomikë, duhet të dorëzohen:

- a. Marrëveshja e noterizuar sipas së cilës bashkimi i operatorëve ekonomikë është krijuar zyrtarisht;
- b. Prokura e posaçme.

2. KRITERET E VEÇANTA TË KUALIFIKIMIT

1. Kandidati/Ofertuesi duhet të dorëzojë:

- a. *Përshkrimin e Ofertës, sipas Shtojcës 1;*
- b. *Deklaratë për paraqitje oferte të pavarur, sipas Shtojcës 1/1;*
- c. *Sigurim oferte, (nëse është e zbatueshme) sipas Shtojcës 3;*
- ç. *Deklaratë mbi përmbushjen e Specifikimeve teknike, sipas Shtojcës 5;*
- d. *Deklaratë mbi Konfliktin e Interesit sipas Shtojcës 7;*
- dh. *Deklaratë mbi garantimin e zbatueshmërisë së dispozitave ligjore në marrëdhëniet e punës Shtojcës 8/1;*
- e. *Formular vlerësimi sipas Shtojcës 9;*
- f. *Deklaratë mbi disponueshmërinë e mjeteve sipas Shtojcës 10;*
- g. *Deklarate mbi kontratat e lidhura apo ne proces, sipas Shtojcës 11;*
- gj. *Vërtetimin që konfirmon shlyerjen e të gjitha detyrimeve të maturuara të energjisë elektrike të kontratave të energjisë që ka operatori ekonomik që është i regjistruar në Shqipëri.*

2. Kandidati/Ofertuesi duhet të dorëzojë:

2.1. Per kapacitetin ligjor/profesional i operatorëve ekonomikë:

Sipas pikes 1 te kesaj shtojce.

2.2. Per kapacitetin ekonomik dhe financiar:

2.2.1 *Ne permbushje te kapacitetit ekonomik dhe financiar operatori ekonomik ofertues duhet te kete realizuar xhiroja mesatare vjetore, gjatë tre viteve të fundit, nga data e zhvillimit te tenderit, në një vlerë te pakten prej 15,000,000 (pesembedhjete milion) leke.*

Operatoret ekonomik qe kane aktivitet me pak se 3 (tre) vite, duhet te kene xhiro mesatare nga data e zhvillimit te tenderit, ne vleren e kerkuar te pakten prej 15,000,000 (pesembedhjete milion) leke.

Si prove per plotesimin e ketij kriteri kualifikues, operatori ekonomik ofertues duhet te paraqese vertetim nga Administrata Tatimore ku te tregohet xhiroja vjetore per vitet e siperpermendura ose kopje të certifikuara të bilanceve.

2.3 Per kapacitetin teknik:

2.3.1 *Operatori ekonomik ofertues duhet të ketë pervoje te suksesshme ne ekzekutimin te pakten:*

a. punë të ngjashme për një objekt të vetëm në një vlerë te pakten 15,000,000 (pesembedhjete milion) leke dhe që është realizuar gjatë tre viteve të fundit, nga data e zhvillimit te tenderit;

ose

b. punë të ngjashme deri në një kufi, ku vlera monetare totale e punëve të kryera, e marrë së bashku gjatë tri viteve të fundit, nga data e zhvillimit te tenderit, është ne nje vlere te pakten sa 62,000,000 (gjashtedhjete e dy milion) leke.

Plotësimi i njërit prej dy kushteve të sipërpërmendura e bën ofertën të kualifikueshme.

Lidhur me keto pika ofertuesi duhet te paraqese:

- Shtojcen 9 te plotesuar /Vertetim per realizim kontrate;
- Kontraten/at me entet publike, kurse me sektorin privat nese eshte e mundur.
- Akt-kolaudimi/e,
- Situacionin/e punimesh,
- Fature/at tatimore.

Shenim: Kontrata te ngjashme persa i perket punimeve elektrike per vete specifiken qe kane, do te kosiderohen punimet ne Linjat elektrike me nivel tensioni \geq 110 kV.

2.3.2 *Operatori ekonomik ofertues duhet te jete i pajisur me licence profesionale ne fushen e projektimit ose te kete marrveshje kontraktuale me disponuesit e ketyre licencave, leshuar*

nga organet perkatese, e cila te permbaje kategorit e meposhtme:

Projektues gjeodet - Pikat 8/a, d
 Projektim impianteve te shpernd. en. elektrike - Pika 10/ d

2.3.3 *Operatori ekonomik ofertues ose personi fizik apo juridik qe disponon licencat e projektimit i cili ka marrveshje kontraktuale me ofertuesin, duhet te jete i paisur me licence profesionale per perdorimin e aplikacioneve "PLS CADD and TOWER" ose aplikacione te ngjashme i cili do sherbeje per realizimin e llogaritjeve te tabelave te montimit te OPGW-se dhe kontrollit te ngarkesave ne shtyllat e linjes dhe llogaritjet e fijes se varur.*

2.3.4 *Operatori ekonomik ofertues duhet te jete i pajisur me licence profesionale, ne fushen e zbatimit te punimeve, leshuar nga organet perkatese, e cila te permbaje kategorite e meposhtme:*

Punime te pergjithshme ndertimi:

Kategoria NP-2	Ndertime civile dhe industriale	Klasifikim A
Kategoria NP-11	Ndertime per N/stacionet, kabinat e transformatorve, linjat TN e te mesem dhe shperndarjen e energjise	Klasifikim B
Kategoria NS-13	Impiante dhe linja telefonie dhe telekomunikacioni	Klasifikimi A

Shenim :

i. Ne rast pjesmarrjeje te nje Operatori ekonomik te huaj, ky i fundit, Licencen e mesiperme me kategorite e pershkruara, duhet ta kete te njehsuar prane organeve perkatese ne Republiken e Shqiperise sipas legjislacionit te saj ne fuqi.

2.3.5 *Vetëdeklarim nga operatori ekonomik që brenda së njëjtës periudhë nuk është kontraktor/nëkontraktor për kontratë/kontrata të lidhura, me vlerë të përbashkët ose të veçantë, jo më të madhe se 100 % i kufirit maksimal, që disponon kandidati, sipas licencës profesionale, të lëshuar nga autoriteti kompetent. Në kuptim të përcaktimit të mësipërm, fjala “periudhë” nënkupton kohëzgjatjen e investimit të kryer sipas LPP-së nga çasti i shpalljes fitues e deri në kolaudimin e objektit/investimit”.*

2.3.6 *Operatori ekonomik ofertues duhet te kete te punesuar te pakten 1 (nje) inxhinier ndertimi, 1 (nje) inxhinier mekanik 1 (nje) inxhinier elektrik, 1 (nje) inxhinier topograf/Gjeodet, 1(nje) inxhinier elektronik, 1(nje) Inxhinier Mjedisi. Inxhinieret e mesiperme duhet te jene te siguruar dhe te figurojne ne listepagesat perkatese E-Sig per 6(gjashte) muajt e fundit.*

Lidhur me kete pike operatori ekonomik ofertues duhet te paraqese: kontratat individuale te punes, shoqeruar me diplomat perkatese te inxhinierëve te mesiperme si dhe listepagesat per periudhen e kerkuar.

2.3.7 *Operatori ekonomik ofertues duhet te kete numrin e nevojshem te punonjesve per*

realizimin dhe zbatimin e kontrates. Numri i punonjesve te siguruar duhet te jete jo me pak se 25 (njetzet e pese) punonjes per 6 (gjashte) muajt e fundit.

Lidhur me kete pike operatori ekonomik ofertues duhet te paraqese vertetim te leshuar nga Dega e Tatim Taksave ose Dega e Sigurimeve Shoqerore dhe Shendetsore ne te cilin te jete i percaktuar numri i punonjesve te siguruar, shoqeruar me listepagesat perkatese E-Sig, per kontributet e sigurimeve shoqerore dhe shendetsore.

2.3.8 *Operatori ekonomik ofertues duhet te kete minimumi 15 (pesembedhjete) punonjes, te pajisur me kartela personale te sigurimit teknik, nga te cilet 10 (dhjete) te jene punonjes me kategorine e sigurimit teknik IV-V, te leshuar nga shoqeri te akredituara ne baze te ligjit nr. 8734, date 01.02.2001 dhe ligjit Nr. 13/2013, date 14.02.2013.*

Lidhur me kete pike operatori ekonomik ofertues duhet te paraqese:

- i) listpagesat E-Sig te punonjesve te sipercituar si dhe
- ii) kartelat perkatese te vlefshme te sigurimit teknik.

2.3.9 *Operatori ekonomik duhet te kete te pakten 1 (nje) manovratore te pajisur me kartelee personale te sigurimit teknik, te leshurara nga organet kompetente, i cilit te jete i siguruar te pakten per 6 (gjashte) muajt e fundit. Ne lidhje me manovratorin e makinerive te renda te paraqiten deshmite e drejtimit te leshuar nga Ministria perkatese.*

2.3.10 *Ofertuesi duhet te disponoje minimalisht mjetet e meposhtme per kryerjen e punimeve, me qellim realizimin e objektit te prokurimit :*

Nr	Mjetet	Sasia
1	Autovinc ≥ 12 Ton	2 cope
2	Motoarganello	2 cope
3	Makineri terheqje teli(, opgw)	2 cope
4	Makineri Leshuese (Frenuese) (opgw)	2 cope
5	Vinc tip falkone (pa motoarg.)	2 cope
6	Kamion $\div 10$ Ton	1 cope
7	Autovinc ≥ 16 Ton	2 cope
8	Instrument per matjen e dispresionit kromatik me shtrirje dinamike min 55 db	1cope

Si deshmi per plotesimin e kesaj pike operatori duhet te paraqese:

1. Shtojcen nr. 10 te plotesuar.
2. Per mjetet, makinerite dhe pajisjet në pronësi te paraqitet akti i pronësisë (kontrata shitblerje, fatura tatimore e shitjes ose fatura e zhdoganimit, si dhe cdo dokument tjetër ligjor)
3. Per mjetet, makinerite dhe pajisjet me qira të paraqitet kontratë qiraje (ose formë tjetër huaje) si dhe akti i pronësisë së qiradhënësit sipas percaktimit te bere me lart. Kontrata

e qerasë të përmbajë objektin dhe afatin e marrjes me qera të mjeteve.

4. Për mjetet që shënohen në regjistra publikë duhet të paraqitet dokumenti që verteton regjistrimin (leje qarkullimi) dhe akti i kolaudimi.

2.3.11 *Operatori Ekonomik ofertues qe do te realizoje kete kontrate, duhet te jete i pajisur dhe te paraqese certifikatat perkatese te vlefshme te ISO-ve, si me poshte:*

- a. *ISO 9001: certifikaten e menaxhimit te cilesise se punimeve, qe kane lidhje me objektin e kontrates;*
- b. *ISO 45001: ose OHSAS 18001: certifikaten e sistemit te menaxhimit te sigurise ne pune, ne lidhje me objektin e kontrates;*
- c. *ISO 14001: per sistemin e menaxhimit mjedisor, ne lidhje me objektin e kontrates.*

2.3.12 *Operatori Ekonomik ofertues qe do te realizoje kete kontrate duhet te jete i paisur dhe te paraqese:*

- *Licence leshuar nga QKL per sherbime ekspertize dhe/ose profesionale lidhur me ndikimin ne mjedis me kod III.2.A.*

2.3.13 *Per listen e meposhtme te mallrave:*

- Tros OPGW, Sipas specifikimeve teknike
- Joint Box, Sipas specifikimeve teknike
- Set morseteri (mbajtes) vares OPGW, Sipas specifikimeve teknike
- Set morseteri (terheqese) OPGW, Sipas specifikimeve teknike
- Demfera (qetesues) trosi OPGW, Sipas specifikimeve teknike

Operatori ekonomik ofertues duhet te paraqese :

1. *Autorizim te prodhuesit/ve/distributorit te autorizuar per listen e mesiperme te mallrave. Autorizimi duhet te permbaje te dhena te plota te prodhuesit si: telefon, fax, e-mail, website, kjo e nevojshme per Autoritetin Kontraktor ne rast verifikimi nga ana e tij.*
2. *Katalog/et ose fragmente te katalogut/eve te prodhuesit/per listen e materialeve te mesiperme qe do te ofrohen, ne te cilen te paraqiten te dhenat teknike baze te perkthyer ne gjuhen shqipe.*
Shenim : Fragmentet e katalogut/ve duhet te tregojne lehtesisht dhe qarte qe jane pjese katalogu, si dhe cilit katalog dhe cilit prodhues i perkasin.
3. *Operatori ekonomik ofertues duhet te paraqese deshmi te testimave zyrtare te kryera, te leshuara nga institucione te autorizuar ose nga prodhuesi te kryera me pare, qe vertetojne pajtueshmerine e materialeve te prodhuara (lista e mesiperme ose te ngjashme) me specifikimet teknike dhe standartet e kerkuara.*

2.3.14 *Operatori ekonomik ofertues duhet te paraqese nje deklarate qe mallrat e furnizuara jane te*

reja (jo te rikonstruara).

Të gjithë dokumentat duhet të jenë origjinalë ose kopje të noterizuara të tyre. Rastet e mosdorëzimit të një dokumenti, ose të dokumentave të rreme e të pasakta, konsiderohen si kushte për skualifikim.

Shtojca 13

(Shtojcë për t'u plotësuar nga autoriteti kontraktor)

PROJEKTI I ZBATIMIT DHE SPECIFIKIMET TEKNIKE

Objekti: “Instalimi i trosit OPGW ne linjën 154 kV Bistrica 1 – Kufi”

Instalimi i Trosit OPGW në linjën 154 Kv Bistrica 1- Kufi (Mourtos, Igumenicë)



(Specifikime teknike)

KËRKESA TEKNIKE PËR PROJEKTIN DHE PËRSHKRIMI I PUNIMEVE

Objekti i punës për këtë projekt është demontimi i njërit prej troseve të linjës 154 Kv Bistrice 1 – Kufi (Igumenicë) dhe montimi i një trosi të ri me fibra optike në vend të tij. Dy troset ekzistues të linjës janë prej çeliku të tipit GSW 50 (Ç-50). Linja fillon nga portali përkatës në nënstacionin Bistrice 1 dhe përfundon në shtyllën e fundit Nr. 118, brenda territorit shqiptar.

Linja 154 Kv Bistrice 1 – Kufi (Igumenicë) është ndërtuar në vitet 1974. Shtyllat ndërmjetëse janë b-arme në formë “II” të tirantuara ndërsa ato këndore janë metalike të rrjetëzuara, vetqëndruese. Transversat për mbajtjen e përcjellësve dhe troseve në shtyllat ndërmjetëse b-arme janë gjithashtu metalike të rrjetëzuara.

Të dhënat kryesore të linjës janë:

- | | |
|-----------------------|-----------------------------|
| ➤ Terreni | kodrinor-fushor |
| ➤ Kuota më e lartë | ~130m (mbi nivelin e detit) |
| ➤ Gjatësia | 34.3 km. |
| ➤ Shtylla ndërmjetëse | 99 copë |
| ➤ Shtylla ankerore | 19 copë |
| ➤ Portale linje | 1 copë |

Procesi i punës kërkon demontimin e trosit ekzistues prej çelikut GSW 50, mbledhjen e tij në baraban dhe transportin dhe magazinimin e tij në vendin që do të përcaktohet nga OST sh.a bashkë me trosin demontohen dhe transportohen edhe morsetat tërheqëse, varëse dhe ato paralele të tokëzimit të tij në shtylla.

Kontraktori do të hartojë tabelat e montimit të trosit OPGW, në përputhje me kushtet teknike të projektimit KTP 18-78 dhe EN 50341-1. Tabelat e montimit dhe metoda e llogaritjes së tyre do të

jenë objekt i miratimit ne OST sh.a , e cila merr përsipër që do ti dorëzoj kontraktorit te gjithë dokumentacionin teknin që disponon për linjën dhe shtyllat e saj.

Fillimisht nevojitet të bëhet azhurnimi i pozicionit të saktë të shtyllave (në sistemin koordinativ UTM/WGS 84), azhurnimi i distancave ndërmjet tyre dhe i zonave ankerore. Për të rritur saktësinë dhe lehtësuar punën për hartimin e tabelave të montimit të telit, rekomandohet që të matet në hapësirë kurba e varjes së trosit ekzistues (që zëvendësohet) në temperaturën faktike të momentit, në 4-5 pika, dy prej të cilave në pikën e kapjes në secilen nga dy shtyllat kufizuese të kampatës ku kryhen matjet. Kjo gjë të bëhet në 2÷3 kampatat më të mëdha të cdo zone ankerore.

Tabelat e montimit duhet të përmbajnë shigjetat e varjes së përcjellësve ndërmjet shtyllave dhe tensionin përkatës në përcjellës për temperaturën e montimit nga -10 në +40 °C.

Shigjetat e varjes së përcjellësve duhet të plotësojnë këto kushte të kombinuara:

- Të mos jenë më të mëdha se 90% e shigjetës së përcjellësit për regjimin EDS.
- Të mos tejkalohen vlerat e lejuara të tërheqjes së trosit OPGW, të rekomanduara nga prodhuesi, për rastin e kushteve më të rënda atmosferike.
- Për të marrë parasysh lëshimin e trosit OPGW me kalimin e kohës, duhet që shigjeta e varjes së tij gjatë tërheqjes të jetë pak më e vogël (të llogaritet) se ajo e trosit ekzistues nuk kanë të njëjtën shigjetën e duhur.

Kontraktori, te gjitha llogaritjet e mesiperme te tabelave te montimit te OPGW-se dhe kontrollit te ngarkesave ne shtyllat e linjes, duhet ti realizoje me nje software adapt per projektimin e linjave ajrore dhe llogaritjet e fijos se varur.

Gjithashtu kontraktori duhet te beje dhe azhurnimit e trasese se linjes me ane te topografise.

Sa me siper kontraktori duhet te marre miratim paraprak nga Autoriteti Kontraktor perpara fillimit te zbatimit te punimeve.

Në llogaritjen e gjatësisë së trosit për një baraban, përveç distancës ndërmjet dy shtyllave skajore të zonës ankerore, të merret në konsideratë pjerrësia e terrenit, kurba e varjes së trosit, zbritja e trosit në tokë për të bërë të mundur bashkimin e fibrave optike në kutitë (J. Box) përkatëse. Mbas bashkimit të fibrave, kutitë sistemohen në katrorin e parë horizontal të trupit të shtyllës metalike, poshtë traversës më afër tokës. Trosi OPGW Mblidhet kular me një rreze më të madhe se ajo e lejuar në specifikimet e prodhuesit dhe fiksohet duke e siguruar mire.

Kushtet klimatike të linjës, sipas projektit fillestar të saj, janë:

- Shpejtësia maksimale e erës 30m/sek
- Temperatura max e ambjentit 40°C
- Temperatura min e ambjentit -10°C
- Temperatura mesatare vjetore 15°C
- Trashësia e akullit 5mm

Të përcaktohet aftësia mbrojtëse e lejuar e morsetave mbajtëse dhe tërheqëse të trosit me fibër optike, në përputhje me të dhëna teknike të trosit dhe kushtet më të rënda klimatike të ambjentit. Gjithashtu detaji i kapjes së tyre në shtyllë të jete ne përputhshmëri me detajin korespondues të shtyllës. Të dhënat teknike të trosit OPGW dhe aksesorëve të montimit të tij janë objekt miratimi në OST sh.a përpara se të bëhet porosia e blerjes së tyre.

Të parashikohen riparime të vogla të shtyllave apo bazamenteve të tyre, nëse konstatohen dëmtime. Të mbrohen bazamentet që rrezikohen nga rrëshkitja apo zbulimi i tyre nga largimi i terrenit që ndodhet mbi ta.

Të parashikohen rrugë hyrëse për tek shtylla ankerore-këndore në të cilat do të cilat do të vendosen barabanet e telit apo makineritë e tërheqjes së tij. Në rastin e tokave bujqësore, do të bëhet zhdëmtimi

i prodhimeve bujqësore dhe toka do të kthehet në gjëndjen e mëparshme. Mbas mbarimit të punimeve, terreni të pastrohet me kujdes dhe të gjitha mbeturinat të hidhen në vendet e grumbullimit më të afërta, të përcaktuara nga Komunitatet përkatëse

Pasaporta e linjës

Linja 154 Kv Bistrica 1 – Kufi (Igumenicë) është ndërtuar në vitet 1974. Shtyllat ndërmjetëse janë b-arme në formë “II” të tirantuara ndërsa ato këndore janë metalike të rrjetëzuara, vetqëndruese. Tranversat për mbajtjen e përcjellësve dhe troseve në shtyllat ndërmjetëse b-arme janë gjithashtu metalike të rrjetëzuara.

Linja aktualisht ka dy troes çeliku Ç 50 (GSW) dhe përcjellës ACSR 175/40.

Të dhënat kryesore të linjës janë:

- Gjatësia 34.3 km.
- Shtylla ndërmjetëse 99 copë
- Shtylla ankerore 19 copë
- Portale linje 1 cope

PROFILI GJATËSOR I LINJËS

Instalimi i trosit OPGW ne linjën 154 kv Bistrice 1 – Kufi

	Nr	Nr shtyllës	TIPI SHTYLLËS	KUOTA E PROJEKTIT	DISTANCA PROGRESIVE	KAMPATA (m)	DISTANCA MIDIS SHTYLLAVE ANKERORE	KËNDI I KTHESËS	RAJONI
JB 1	1	1	-PORTALI	65.3	(23)	117	5821 m		NËn/STAC BISTRICË
	2	2	DJ1-5	81.1	94	323		DJATHTAS" 0'	
	3	3	DJ1-5	115.0	417	492		DJATHTAS 33" 0'	
	4	4	150 N2	56.6	909	225			
	5	5	150 N2	68.0	1,134	159			
	6	6	150 N2	72.7	1,293	115			
	7	7	150 N2	69.0	1,408	316			
	8	8	150 N2	69.7	1,724	380			
	9	9	150 N2	45.6	2,104	190			
	10	10	150 N2	44.0	2,294	363			L. BISTRICËS
	11	11	DJ1-5	54.9	2,657	230		MAJTAS 27"12'	
	12	12	150 N2	59.0	2,887	379			
	13	13	150 N2	40.2	3,266	175			
	14	14	150 N2	72.2	3,441	516			KANALI VAGALAT
	15	15	150 N2	101.9	3,957	204			
	16	16	150 N2	82.8	4,161	363			KANALI VAGALAT
	17	17	150 N2	74.7	4,524	281		DJATHTAS 4"41'	KRANE
	18	18	150 N2	29.4	4,805	336			
	19	19	150 N1	48.3	5,141	353			LINJA 35 KV
	20	20	150 N2	52.0	5,494	304			
JB 2	21	21	DJ2-5	20.8	5,798	300	6007 m		
	22	22	150 N1	21.2	6,098	304			
	23	23	150 N1	21.9	6,402	300			
	24	24	150 N1	23.4	6,702	258			
	25	25	150 N1	23.9	6,960	284			
	26	26	150 N1	25.1	7,540	296			
	27	27	150 N1	25.9	7,848	308			
	28	28	150 N1	28.4	8,135	287			
	29	29	150 N1	30.9	8,435	300			
	30	30	150 N1	33.9	24,683	135			
	31	31	150 N1	35.2	8,570	300			
	32	32	150 N1	37.5	8,870	300			
	33	33	150 N1	39.6	9,170	252			ALIKO
	34	34	150 N2	41.5	9,422	241			
	35	35	150 N1	42.6	9,663	301			
	36	36	150 N1	45.2	9,964	292			
	37	37	150 N1	47.9	10,256	288			
	38	38	150 N1	48.2	10,544	276			
	39	39	150 N1	52.2	10,820	159			

Instalimi i trosit OPGW ne linjën 154 kv Bistrice 1 – Kufi

	40	40	150 N1	53.7	10,979	313		
	41	41	150 N2	68.5	11,292	232		
	42	42	150 N2	87.2	11,524	281		DJTAHTAS 47" 17'
JB 3	43	43	DJ1-5	111.7	11,805	250		JERMË
	44	44	150 N1	158.6	12,055	358		
	45	45	150 N1	60.6	12,413	266		
	46	46	150 N1	31.6	12,679	241		
	47	47	150 N1	26.4	12,920	294		
	48	48	150 N2	33.5	13,214	234		MAJTAS 32" 22'
	49	49	DJ1-5	49.6	13,448	374		
	50	50	150 N1	54.2	13,822	266		
	51	51	150 N1	27.1	14,088	405		
	52	52	150 N1	67.5	14,493	180		
	53	53	150 N2	81.7	14,673	95		
	54	54	150 N2	77.4	14,768	238		MAJTAS 11"06'
JB 4	55	55	DJ1-5	57.1	15,006	331		
	56	56	150 N1	44.1	15,337	313		
	57	57	150 N1	31.8	15,650	290		
	58	58	150 N1	25.4	15,940	260		
	59	59	150 N2	25.3	16,200	314		DJATHAS 4"01'
	60	61/A	150 N2	38.0	16,514	198		
	61	60	150 N1	76.0	16,712	363		
	62	61	150 N1	32.3	17,075	292		
	63	62	150 N2	61.4	17,369	205		
	64	63	150 N2	44.1	17,572	345		LIVADHJA
	65	64	150 N2	53.0	17,917	236		
	66	65	150 N2	59.7	18,153	284		RR. AUTOMOBILISTIKE
	67	66	150 N2	52.4	18,437	240		
	68	67	150 N2	60.5	18,677	194		
	69	68	150 N2	63.0	18,871	243		
	70	69	150 N1	57.0	19,114	308		
	71	70	150 N1	60.6	19,422	294		
	72	71	150 N1	58.4	19,716	308		
	73	72	150 N1	56.9	20,024	300		
	74	73	150 N1	58.6	20,324	229		
	75	74	150 N1	58.6	20,553	265		
JB 5	76	75	DJ1-5	55.3	20,818	322		DJATHAS 4"41'
	77	76	150 N1	53.2	21,140	300		
	78	77	150 N1	51.3	21,440	295		VAGALAT
	79	78	150 N1	52.0	21,735	310		
	80	79	150 N1	49.7	22,045	288		RR.

Instalimi i trosit OPGW ne linjën 154 kv Bistrice 1 – Kufi

									AUTOMOBILISTIKE
	81	80	150 N1	49.2	22,333	427			
	82	81	150 N2	70.3	22,960	160			
	83	82	150 N2	90.4	22,920	238			
	84	83	150 N2	86.0	23,158	277			
	85	84	150 N2	88.3	23,435	229			DJATHTAS 10"32'
	86	85	DJ1-5	77.5	23,664	440			DJATHTAS 24"43'
	87	86	DJ1+5	100.8	24,104	579			DJATHTAS 49"54'
	88	87	DJ1 +5	39.8	24,683	358			RR. AUTOMOBILISTIKE
	89	88	150 N1	48.2	25,041	280			
	90	89	150 N1	50.1	25,321	230			
JB 6	91	90	DJ2-5	57.2	25,551	344			MAJTAS 75"12'
	92	91	150 N1	34.7	25,895	305			URA BOGAZIT
	93	92	150 N1	33.2	26,200	247			
	94	93	150 N1	31.8	26,447	368			LUMI PAVLLOS
	95	94	DJ1	31.5	26,815	292			DJATHTAS 42"25'
	96	95	DJ1	28.8	27,107	313			MAJTAS 24"46'
	97	96	150 N2	28.7	27,420	223	4132 m		LUMI PAVLLOS
	98	97	150 N2	27.9	27,643	363			MAJTAS 27"06'
	99	98	DJ1	30.2	28,006	592			MAJTAS 9"10'
	100	99	DJ1	64.4	28,598	540			MAJTAS 34"21'
	101	100	DJ1+5	26.3	29,138	292			ÇIFLIK
	102	101	150 N2	28.4	29,430	253			
JB 7	103	102	DJ1-5	35.8	29,683	322			DJATHTAS 19"15'
	104	103	150 N1	43.5	30,005	307			
	105	104	150 N1	53.5	30,312	323			
	106	105	150 N1	69.6	30,635	285			
	107	106	150 N1	57.7	30,920	335			
	108	107	150 N1	45.6	31,255	305			
	109	108	150 N1	38.9	31,560	317			
	110	109	150 N1	41.1	31,877	331	4548 m		KLLONI
	111	110	150 N1	49.4	32,208	291			
	112	111	150 N1	65.9	32,499	210			
	113	112	150 N1	75.5	32,709	289			
	114	113	150 N1	75.0	32,998	417			
	115	114	150 N1	105.2	33,415	185			
	116	115	150 N1	115.5	33,600	183			
	117	116	150 N2	139.8	33,783	448			DJATHTAS 4"01'
JB 8	118	117	DJ1-5	129.6	34,231	166			MAJTAS 09"12'
									KUFIRI SHQIPETARO GREK

	119	118	NË TOKËN GREKE	133.4	34,397				
--	-----	-----	----------------------	-------	--------	--	--	--	--

1. Qëllimi

Si objekt i punës së këtij projekti do të jetë furnizimi dhe vendosje, OPGW, morseteri, Joint Boxe, kabëll optik nëntokësor dhe cdo aksesor tjetër për linjën 154 Kv Bistrica 1 – Kufi (Myrtos).

Qëllimi i punës përfshin:

- Fabrikimin,
- Transportin,
- Furnizimin e Joint Box, morseterisë dhe aksesorëve të tjerë,
- Dokumentacionin Teknik.

Aksesorët, materialet, veglat e pajisjet që janë të nevojshme për realizimin e këtij projekti, do të sigurohen nga ofertuesi fitues edhe pse nuk janë të përmendura në mënyrë specifike në dokumentacionin e projektit.

Kontrata do ketë për bazë Sistemin Ndërkombëtar (SI) në përputhje me ISO 31 dhe ISO 1000. Të gjitha materialet do jenë të reja dhe të kualitetit më të mirë për tu përballur me ndryshimet e temperaturave, të presioneve pa pësuar shkatërrime dhe difekte të asnjë elementi.

Punimet do kryhen në përputhje me kodet dhe standartet më të fundit.

Duhet të përmbushen standartet IEC dhe praktikat rekomanduese.

Të gjitha pajisjet duhet të inspektohen dhe testohen në përputhje me kërkesat e këtyre standarteve dhe kodeve si dhe të specifikimeve të paraqitura.

Kur nuk ka standarte të përshtatshme, testimet do të kryhen në përputhje me praktikat dhe standartet e fabrikës, të cilat duhet të aprovohen nga përfaqesuesi i punëdhënësit. Në këtë rast, Kontraktori paraqet të dhënat dhe procedurën e plotë për testimet që do të kryhen para fillimit të fabrikimit.

Pajisjet kryesore dhe ndihmëse që specifikohen në Technical Specification duhet të projektohen dhe fabrikohen sipas publikimeve më të fundit të standarteve sic tregohen më poshtë:

- IEC 61 284 Aksesorët e linjës dhe OPGW
- IEC 60071-1 Insulation co-ordination - Part 1: Definitions, principles and rules
- IEC 60529 Degrees of protection provided by enclosures (IP code)
- IEC 61330 High-voltage/low voltage prefabricated substations

Materialet lidhës dhe fiksues si bulona, dado, vida etj do jenë metrike sipas standarteve përkatëse DIN.

1.1 Fabrikimi i OPGW (Optical Ground Wire/Përcjellës Tokëzimi Optik)

OPGW dhe të gjithë materialet e tjera duhet të fabrikohen posaçërisht për këtë projekt dhe të përmbushi normat dhe standartet ndërkombëtare për OPGW dhe fibrat optike si dhe specifikimet teknike të këtij projekti.

Nuk duhet të përdoren materiale rikupero apo të ricikluara dhe mbetura nga projekte të tjera dhe nëse nuk janë përdorur ndonjëherë.

OPGW duhet të jetë e mbledhur në baraban hekuri ose druri të trajtuar me substanca që të garantojnë antikorrozionin dhe dëmtimet e saj.

Barabanet duhet të jenë të shoqëruar me etiketën e karakteristikave dhe me Çertifikatën e fabrikimit si dhe testet e bëra në fabrikë, testet mekanike si dhe ato të fibrave optike.

Çdo baraban duhet të ketë specifikuar ne etiketën e tij:

- Tipin dhe gjatësinë e OPGW
- Emrin e fabrikuesit dhe datën e fabrikimit
- Numrin e bobinës dhe lotit të furnizimit
- Tregimin e drejtimit të duhur të rrotullimit gjatë shtrirjes
- Peshën e tij

Fabrikuesi i OPGW duhet të ketë çertifikatë dhe të plotësojë standartet e dhëna në specifikimet teknike.

OPGW do të jetë e projektuar dhe parashikuar për një jetëgjatësi jo më të vogël se 20 vjet.

Të gjitha materialet e përdorura në këtë kontratë do të jenë të cilësisë superiore dhe punimet do të jenë të klasit të lartë, gjë që arrihet nëpërmjet projektimit dhe dimensionimit të të gjitha pjesëve në mënyrë që streset që ushtrohen gjatë punës në OPGW të mos shkaktojnë dëmtime apo shtrëmbërime dhe në kushtet më të egra si gjatë instalimit, ashtu edhe gjatë shërbimit.

Nuk duhet të ketë ngjitje ose dëmtime në asnjë fibër optike në të gjithë gjatësinë e kabllit të një barabani.

Vëmendje të vecantë do t'i kushtohet procesit të thurjes së OPGW për të siguruar fërkimin e nevojshëm mes shtresave të ndryshme, për të shmangur lëvizjen apo rrëshkitjen relative të shtresave apo formimit të gungave gjatë tërheqjes e varjes.

Telat ACS të trosit OPGW të kenë përçueshmërinë e 20% IACS. Veshja e aluminit do të jetë e sheshtë, e pastër, me trashësi uniforme dhe pa defekte.

Për pjesët ACS, nuk lejohet të ketë bashkime në telat individuale të përcjellësve ACS pas veshjes me alumin të telave prej çeliku.

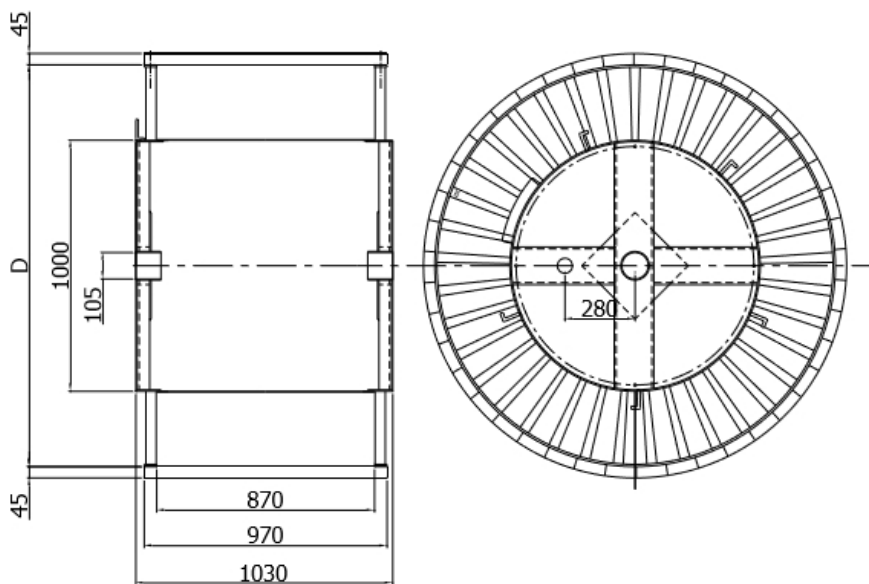
1.2 Transporti

Transporti i çdo materiali si OPGW, morseteri, etj si dhe makinerive, pajisjeve dhe punëtorisë merret përsipër nga Kontraktori totalisht që nga fabrika, në magazinën e OST.

Kontraktori do përgatisë për transport të gjitha pajisjet dhe materialet në mënyrë të tillë që ti mbrojnë ato nga dëmtimet gjatë transportit.

Para ambalazhimit pajisjet dhe pakot do të emërtohen dhe vendosen numrat dallues përkatës, do përgatiten packing List për cdo kuti ambalazhimi.

Paketimet do kryhen me përmasa të tilla që të jenë të mundshme për transport.



2. SPECIFIKIME TEKNIKE

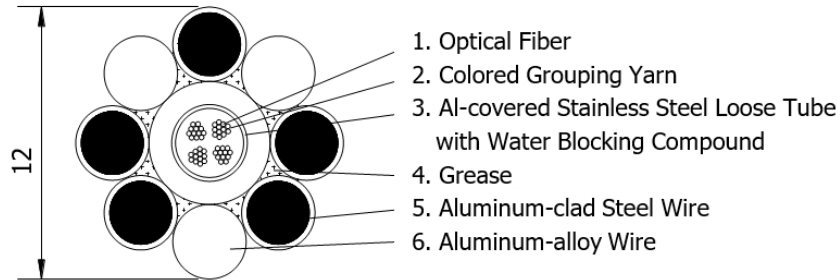
2.1 OPGW (Optical Ground Wire/ Përcjelles Tokëzimi Optik)

OPGW - Optical Ground Wire, quhet përcjellësi i tokëzimit në linjat e tensionit të lartë që përmban fibra optike brenda tij. Funkzioni i OPGW është tokëzimi dhe mbrojtja e linjave të tensionit të lartë nga rrufetë si dhe përdorimi i fibrave optike brenda tij për komunikime.

OPGW do të bazohet në përcjellës ACS (Çelik i veshur me alumin) me qëllim që të përmbushen

kërkesat për fortësinë mekanike, përcjellshmërinë dhe shkarkimet atmosferike dhe rezistencën për lidhje të shkurtëra, rezistencën ndaj korrozionin dhe mbrojtjen e fibrave optike. Konstruksioni i OPGW do të jetë i përshtatshëm për të inkomporuar 48 fibra optike.

Pamje tërthort e OPGW



Struktura

OPGW do të përbëhet nga përcjellës metalik të thurrur mbi një zemër qendrore, e cila përbëhet nga një tub Çeliku, barriera veshëse ose ndonjë komponent tjetër me qëllim që veshja e fibrës të ndahet nga shtresa veshëse e përbërësve të tjerë kur trosi OPGW është nën tension.

Ofertuesi duhet të detajojë plotësisht përbërjen e njësisë së fibrave optike, duke përfshirë materiale mbrojtje nga nxehja edhe vlerësimi maksimal të temperaturës së materialeve. Hyrja e lagështisë nuk lejohet në njësinë e fibrës optike.

Projektimi i zezrës optike

Fibrat e veçanta optike ose grupet e fibrave do të futen në tub mbrojtës. Ky tub formon mbrojtjen dytësore të fibrës (mbrojta primare është veshja e vetë fibrës). Një bllokues uji, xhel, ndalon penetrimin gjatësor të ujit të zezrës optike dhe në tub.

Tubi duhet të jetë metalik prej Çeliku rezistent ndaj ndryshkut. Zgjatja e tubit që shkaktohet nga zgjatja e kabllit do të jenë në propocion me zgjatjen e kabllit. Pjesa e brëndshme e tubit do të jetë e lemuar.

Tubi nuk duhet të deformohet ose dëmtohet nga kushtet e mëposhtme:

- Ngarkesat termike, elektrike dhe mekanike që jepen në specifikime teknike;
- Frekuenca e lartë (>1Hz) dhe frekuenca e ulët (<1 Hz) e vibrimeve në linjën e tensionit të lartë;
- Përdorimi në varje sipas përshkrimit dhe pajisjen tensionuese dhe damperat që vibrojnë;
- Të gjithë proceset e lejueshme të assemblimit dhe vendosjes së përcjellsave;
- Forma jo rrethore e tubit duhet të jetë <-- 5%.

Ekрани i ujit

Një komponent bllokues uji (gel) do të përdoret rreth fibrës optike për të ndaluar hyrjen e lagështires dhe papastërtive tek fibra optike.

Komponenti i bllokimit me ujë do të ketë karakteristikat e tij të qëndrësës ndaj temperaturave të rrymës së avarive. Kërkesat për bllokuesin e ujit janë si më poshtë

Do të jetë kompatibël me materialet e tjerë të përdorur, mbeten përkulshëm, rezistojnë ndaj depërtimit të ujit në kufirin e temperaturave të punës dhe gjatë jetëgjatësisë së OPGW, të mos ketë bulëza ajri dhe të mos çlirojnë gaz H₂ në kufirin e temperaturave të punës dhe të jetë i sigurtë nga dëmtimet sipërfaqësore.

Ofertuesi do të paraqesë detaje të plota të komponentit të bllokuesit me ujë duke përfshirë edhe metodën e heqjes së këtij përbërësi para bashkimit dhe ngjitjes.

Tipet e OPGW, prodhuar me ekran kundra ujit me tub plastik nuk pranohen.

Fibrat optike hybride

OPGW do të ketë 48 (dyzetë e tetë) fibra të vecantë me karakteristikat e dhëna në specifikimet teknike të standartit ITUT-T G.652-D dhe G.655.

Kontraktori të furnizojë një grafik të shuarjes së valës me gjatësi në 1310nm deri 1625 nm dhe 1625nm, dhe që duhet të tregojnë një ndryshim prej më pak se 0.05dB/km për çdo fibër në çdo baraban.

Mbulesa e fibrës optike

Fibrat optike duhet të pihen me rreze V-hardened veshje mbrojtëse akrilat duke patur një diametër nominal prej 250 *m + - 10 * m.

Materiali i veshjes së fibrës optike nuk duhet të gjenerojë gaz H₂ rreth fibrave optike që do të rriste humbjen optike të specifikuar më lartë si dhe mbi jetëgjatësinë e projektuar të fibrës optike. Ofertuesi duhet të ofrojë detajet e metodave të përdorura për të pakësuar prodhimin e gazit H₂.

Mbulesa të hiqet mekanikisht lehtësisht mbi një gjatësi prej deri 50 mm për qëllimet e pastrimit, ndarje dhe bashkim me shkrirje.

Secila fibër të jetë e ngjyrosur në mënyrë që të lehtësojmë identifikimin. Këto veshje të jenë më ngjyrosje të shpejtë, dhe nuk duhet të degradojnë nga veprimet mekanike dhe optike

Color of binding yarn	Color of Optical Fiber												
	1	2	3	4	5	6	7	8	9	10	11	12	
1	Blue	Blue	Orange	Green	Brown	Gray	White	Red	Black	Yellow	Violet	Pink	Aqua.
2	Orange	Blue	Orange	Green	Brown	Gray	White	Red	Black	Yellow	Violet	Pink	Aqua.
3	Green	Blue	Orange	Green	Brown	Gray	White	Red	Black	Yellow	Violet	Pink	Aqua.
4	Brown	Blue	Orange	Green	Brown	Gray	White	Red	Black	Yellow	Violet	Pink	Aqua.

Karakteristikat kryesore mekanike dhe fizike te OPGW

1	Diametri i përafert	10 mm -:- 12 mm
2	Pesha e përafert	450 -:- 370 kg/km
3	Qëndrueshmeria nominale në tërheqje (IEEE 1138)	≥ 40 kN
4	Ngarkesa maksimale pa zgjatim të fibrave	≥34 kN
5	Seksioni total	≤62 mm ²
6	Koficienti termik i zgjatimit linear	~14 x 10 ⁻⁶ °C ⁻¹
7	Rrezja minimale e përkuljes	~300 m
8	Diapazoni i temperaturave të punës	-30 deri + 70°C
9	Materiali i tubit të fibrave optike	Çelik
10	Diametri i jashtem i tubit	2 mm ÷ 5mm
	Elektrike	
11	Rezistenca elektrike (20°)	≤ 0.97 ohm/km
12	Shkalla e lidhjes së shkurtër nga 50°C	≥24 kA ² s

Fibrat Optike G652-D

1	Fiber Optic Standard	ITU-T G.652-D
2	Nr. of Fiber Optic	36
3	Fiber Optic Type	Single-Mode
4	Mode field diameter at 1310nm	9,2 ± 0,4 μm
5	Mode field diameter at 1550nm	10,2 ± 1,0 μm
6	Mode field diameter non circularity	≤6 %
7	Cladding diameter	125 ± 1,0 μm
8	Cladding non circularity	≤ 1%
9	Core I cladding concentricity error	≤ 0,6 μm
10	Attenuation at 1310nm	≤ 0,36 dB/km
11	Attenuation at 1550nm	≤ 0,22 dB/km
12	Cut-off wavelength (cabled fibre) kc	≤ 1450 nm
13	Chromatic Dispersion at 1310 nm	≤ 2,8 ps/ (nm.km)
14	Chromatic Dispersion at 1550 nm	≤ 18 ps/ (nm.km)

Fibrat Optike G655

1	Fiber Optic Standard	ITU-T G.655
---	----------------------	-------------

2	Nr. of Fiber Optic	12
3	Fiber Optic Type	Single-Mode
4	Mode field diameter at 1550nm	$9,6 \pm 0,4 \mu\text{m}$
5	Effective area	$72 \mu\text{m}^2$
6	Mode field diameter non circularity	$\leq 6 \%$
7	Cladding diameter	$125 \pm 1,0 \mu\text{m}$
8	Cladding non circularity	$\leq 1\%$
9	Core I cladding concentricity error	$\leq 0,6 \mu\text{m}$
10	Attenuation at 1550nm	$\leq 0,25 \text{ dB/km}$
11	Attenuation at 1625nm	$\leq 0,27 \text{ dB/km}$
12	Cut-off wavelength (cabled fibre) λ_{cc}	$\leq 1450 \text{ nm}$
13	Chromatic dispersion at 1550nm	$\leq 4,00 \text{ dB/km}$
14	Chromatic dispersion	
a	in C-Band (1530 - 1565nm)	$\leq 2,0 \leq D \leq 6,0 \text{ ps}/(\text{nm}\cdot\text{km})$
b	in L-Band (1565 - 1625nm)	$\leq 4,5 \leq D \leq 11,2 \text{ ps}/\text{mmkm}$
15	Zero dispersion wavelength λ_0	$1500 \pm 10 \text{ nm}$
16	Dispersion slope at 1550nm S_0	$\leq 0,084 \text{ ps}/(\text{nm}^2\cdot\text{km})$
17	PMD (acc. to ITU-T G.655)	$\leq 0,1 \text{ ps}/\sqrt{\text{km}}$

Numri i fibrave optike brenda OPGW duhet të jetë 48 hybride si më poshte:

-- 36 fibra optike tip G.652-D









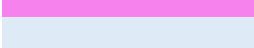
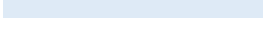
-- 12 fibra optike tip G.655

Fibrat optike duhet të rezisztujnë në temperatura nga -30 C deri në +70 C pa modifikimin e karakteristikave optike gjatë transportit, magazinimit, shtrirjes dhe instalimit.

Me qëllim identifikimin e saktë të fibrave optike si dhe vijueshmërinë e saktë të tyre, ato duhet të kenë një kodë ngjyrash të saktë dhe çdo fibër duhet të ketë ngjyrë të përcaktuar dhe referimi për t'u dalluar nga të tjerat në mënyrë të qartë. 12 fibrat e para të kenë ngjyra të veçanta ndërsa të tjerat duhet të kenë shenja dalluese.

Kodi i ngjyrave:

Fibre N.	Optical Fibre Color	Color
1	Blue/	

2	Orange	
3	Green	
4	Brown	
5	Slate/Gray	
6	white	
7	Red	
8	Black	
9	Yellow	
10	Violet	
11	Pink	
12	Turquoise	

2.2 Norma dhe standarte

Fibrat Optike

- IEC 60793-1-1: Optical fibers. Measurement methods and test procedures
- ITU-T G. 652 D: Characteristics of single mode optical fiber and cable (loë ëater peak)
- ITU-T G. 655 Characteristics of a non-zero dispersion shifted single mode optical fiber cable.

Ndertimi i OPGW

- EN 50182: Conductors for overhead lines. Round ëire concentric lay standed conductors
- EN 50183: Conductors for overhead lines. Aluminum-magnesium-silicon alloë ëires
- EN 61232: Aluminium-clad steel ëires for electrical purposes
- EN 50326: Conductors for overhead lines. Characteristics of greases
- IEC 61089: Round Concentric Lay Overhead Electrical Stranded Conductors
- IEEE Std 1138: IEE Standard for Testing and Performance for Optical Ground Ëire (OPGW) for Use on Electric Utility Poëer Lines
- ITA/EIA-598-C: Optical Fibber Cable Colour Coding.

Testet

- IEC 60794-1-2: Optical fiber cables - Part 1-2: Generic specification - Cross reference table for optical cable test procedures
- IEC 60794-4-10: Optical fiber cables -Part 4-10: Aerial optical cables along electric poëer
- Line-IEC 61395: Overhead electrical conductors - Creep test procedures for stranded conductors.
- EN 187200: Harmonized systems of quality assessments for electronic components. Sectional specifacaton. Optical cables to be used along electrical poëer lines (OCEPL)
- IEEE Std 1138: IEEE Standard for Testing and Performance for Optical Ground Ëire (OPGW) for Use on Electric Utility Poëer Lines.

OPGW duhet të rezistojë rrymen e shkarkimeve atmosferike dhe rrymen e qarqeve të shkurtëra në frekuencë nominale me një efekt të përkohshëm të humbjeve të sinjalit të fibrës optike dhe pa

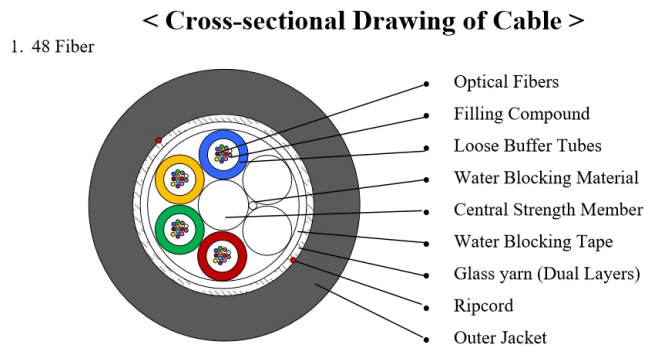
shkaktuar dëme të përhershme ne OPGW.

2.3 Kablli optik nëntokësor

Kabllot e fibrave optike nëntokësore përdoren për të lidhur (bashkuar) OPGW në fund të linjave të tensionit të lartë (ne portale) me ODF (Optical Distribution Frame) në të njëjtin nënstacion.

Kablli duhet të ketë mbrojtje kundra brejtësve (minjve etj.) dhe mbrojtje dielektrike

FIGURE



Kabllot optike duhet të shtrihen në kanalet e kabllave të nënstacioneve të futura totalisht në tuba plastik fleksibël $\Phi 50$, që nga Joint Box-i në portalin e linjës deri ne ODF. Në skaje duhet të lihen +5m për përgatitjen e bashkimeve.

Numri i fibrave optike brenda OPGW duhet të jetë 48 dhe fibrat optike duhet të jenë:

-36 fibra optike tip G.652-D

-12 fibra optike tip G.655

Fibrat Optike G652-D		
15	Fiber Optic Standard	ITU-T G.652-D
16	Nr. of Fiber Optic	36
17	Fiber Optic Type	Single-Mode
18	Mode field diameter at 1310nm	$9,2 \pm 0,4 \mu\text{m}$
19	Mode field diameter at 1550nm	$10,2 \pm 1,0 \mu\text{m}$
20	Mode field diameter non circularity	$\leq 6 \%$
21	Cladding diameter	$125 \pm 1,0 \mu\text{m}$
22	Cladding non circularity	$\leq 1\%$
23	Core / cladding concentricity error	$\leq 0,6 \mu\text{m}$
24	Attenuation at 1310nm	$\leq 0,36 \text{ dB/km}$
25	Attenuation at 1550nm	$\leq 0,22 \text{ dB/km}$
26	Cut-off wavelength (cabled fibre) Ace	$\leq 1260 \text{ nm}$
27	Chromatic Dispersion at 1310 nm	$\leq 2,8 \text{ ps/ (nm.km)}$

28	Chromatic Dispersion at 1550 nm	$\leq 18 \text{ ps/ (nm.km)}$
----	---------------------------------	-------------------------------

Fibrat Optike G655		
18	Fiber Optic Standard	ITU-T G.655
19	Nr. of Fiber Optic	12
20	Fiber Optic Type	Single-Mode
21	Mode field diameter at 1550nm	$9,6 \pm 0,4 \mu\text{m}$
22	Effective area	$72 \mu\text{m}^2$
23	Mode field diameter non circularity	$\leq 6 \%$
24	Cladding diameter	$125 \pm 1,0 \mu\text{m}$
25	Cladding non circularity	$\leq 1\%$
26	Core cladding concentricity error	$\leq 0,6 \mu\text{m}$
27	Attenuation at 1550nm	$\leq 0,25 \text{ dB/km}$
28	Attenuation at 1625nm	$\leq 0,27 \text{ dB/km}$
29	Cut-off wavelength (cabled fibre) λ_{ce}	$\leq 1450 \text{ nm}$
30	Chromatic dispersion at 1550nm	$\leq 4,00 \text{ dB/km}$
31	Chromatic dispersion:	
	• in C-Band (1530 - 1565nm)	$\leq 2,0 \leq D \leq 6,0 \text{ ps/ (nm.km)}$
	• in L-Band (1565 - 1625nm)	$\leq 4,5 \leq D \leq 11,2 \text{ ps/(nm.km)}$
32	Zero dispersion wavelength λ_0	$1500 \pm 10 \text{ nm}$
33	Dispersion slope at 1550nm S_0	$\leq 0,084 \text{ ps/(nm}^2\cdot\text{km)}$
34	PMD (acc. to ITU-T G.655)	$\leq 0,1 \text{ ps/vkm}$

Karakteristikat fizike

Bërthama e kabllit duhet të përbëhet nga tubat plastik që mbajnë fibrat optike dhe të mbushura me xhel izolues kundra lagështirës.

Në qendër duhet të ketë një udhëzues qëndror të fortë rreth të cilit janë mbështjellë tubat me fibrat optike.

Bërthama duhet të mbrohet dhe të jetë e mbështjelle me shirita dhe fije plastike dhe sintetike.

Duhet të ketë dy mbështjellje, një të brëndshme dhe një të jashtme prej materiali politileni kundra zjarrit.

Midis dy mbështjellësve prej politileni duhet të ketë një fasho apo shtresë armimi metalike për të mbrojtur fibrat nga brejtësi.

Kablli duhet të rezistojë temperaturave nga -30 deri ne +70 C.

pmd (acc. to ITU-T G.655

Norma dhe standarte

Kablli optik nëntokësor dhe fibrat optike duhet të përmbushin këto standarte:

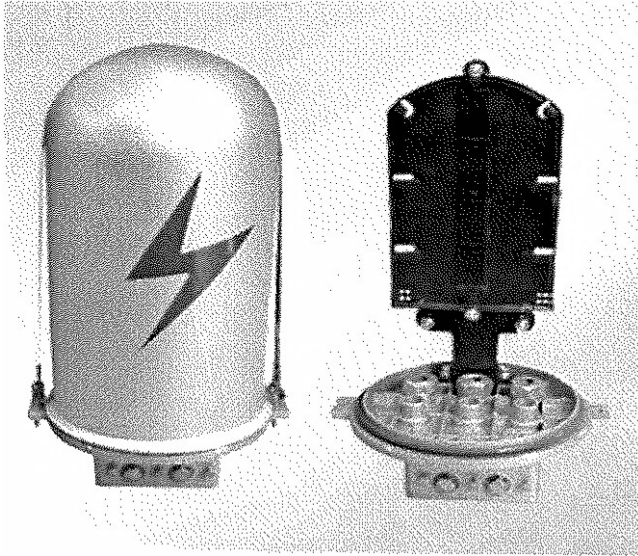
- ITU-T G.652-D "Characteristics of a single-mode optical fibre cable";
- IEC 60793-1-1 "Optical Fibres Part 2: Generic Specification - Measurement methods and test procedures";
- IEC 60794-1-1 "Optical Fibre Cables Part 1-2: Generic Specification";
- IEC 60794-1-2 "Optical Fibre Cables Part 1-1: Generic Specification - Basic optical test procedures";
- IEC 60794-3 "Optical Fibre Cables Part 3 Telecommunication Cables - Sectional Specification - Outdoor cables"

Numri i fibrave optike brenda kabllit optic hybrid duhet të jetë 48.

Fibrat optike duhet të rezistojnë në temperatura nga -30°C deri ne +70 °C pa modifikimin e karakteristikave optike gjatë transportit, magazinimit, shtrirjes dhe instalimit.

Me qëllim identifikimin e saktë të fibrave optike si dhe vijueshmerine e saktë të tyre, ato duhet të kenë nje kod ngjyrash të saktë dhe cdo fiber duhet të ketë një ngjyre të përcaktuar dhe referimi për t'u dalluar nga të tjerat në mënyre të qartë.

Gjithashtu dhe tubat brenda kabllit që mbajnë fibrat optike duhet të kenë ngjyra të vecanta dhe të dallueshme dhe të mos jenë më shumë se 4 tuba plastik, pra nga 12 fibra optike cdo tub plastik.



Shembull i Joint Box

Përshkrimi

Joint box-i duhet të jetë i ndërtuar nga ana konstruksionale për të bashkuar OPGW me njëra-tjetrën ose OPGW dhe kabëll nëntokësor fibrash optike.

Duhet të ketë një strukture prej alumini, hyrja e OPGW dhe kablllove duhet të jetë nga poshtë për efekt mbrojtje nga lagështira, kushtet klimatike si dhe nga ana teknike.

Joint box-i duhet të ketë një strukture fiksuese dhe duhet të jetë i përshtatshëm për t'u fiksuar dhe instaluar në shtylla të tensionit të lartë në afërsi të krahut të poshtëm të linjës (fazës së poshtme të linjës).

Instalimi i Joint box-it duhet të jetë në mënyre vertikale, pra baza me hyrjet e OPGW duhet të jetë poshte.

Baza e Joint box-it duhet të jetë minimumi me 4 hyrje, hyrjet duhet të jenë të përshtatshme për instalimin dhe futjen e OPGW dhe kabëll optik nëntokësore.

Morsetat kapëse dhe rekorderite e instalimit të OPGW ne Joint Box, duhet të jenë të përshtatshme për diametrin e jashtëm të OPGW që do përdoret dhe për kabllin optik nëntokësor.

Duhet të jenë të përfshira të gjithë aksesorët e instalimit brenda Joint-box-it bashkë me tubetat e bashkimit të fibrave optike (tubetat e mbrojtjes të pikës së bashkimit të fibrave optike).

Joint Box-i duhet të kenë kapacitet për të mbajtur më pak se 96 bashkime fibrash optike.

Struktura e brendshme e Joint-box-it duhet të jetë modulare dhe e përshtatshme për radhitjen dhe vendosjen e fibrave optike. Fibrat optike duhet të sistemohen në kasete, ku cdo kasetë duhet të ketë

kapacitet të mbaje 12 fibra optike dhe të ketë fole për 12 tubeta mbrojtës të bashkimit të fibrës optike. Fibrat optike duhet të kenë mundësinë të sistemohen në rrathe brenda kasetës, por cdo rreth nuk duhet të ketë rreze më të vogël se 30mm.

Specifikime teknike

Shuarja (humbja) e referimit

- Shuarja (humbja) e referimit e lejuar është:
- $A_r \leq (N \times A_g) + (L \times A_h)$ dB
- Ku: A_r = Shuarja e referimit
- N = numri i bashkimeve (nr. splices)
- $A_g \leq 0.05$ dB = shuarja e lejuar për cdo bashkim (splicing)
- l = gjatësia e linjës
- A_h = shuarja nominale per 1 km për fibra optike të instaluar
- $A_h = 0.38$ dB për gjatësi vale 1.310 nm
- $A_h = 0.25$ dB për gjatësi vale 1.550 nm

• Mbrojtja nga lagështia dhe temperature

Joint box-i duhet të ketë një izolim dhe mbrojtje IP 68 dhe duhet të plotësoje këto norma:

- Intervali i frekuencës se dridhjeve $10 \div 150$ Hz
- Amplituda e vibrimit $0.15 \text{ mm } 10 \div 57 \text{ HZ}$
- Amplituda e përshpjetimit $20 \text{ m/s}^2 57 \div 150 \text{ Hz}$
- Presioni i brendshëm ne temperaturën e instalimit $40 \pm 5 \text{ kPa}$

Testimi sipas standarteve:

- Closure sealing: Standarti T.I. 733-1A
- Dry heat: Standarti EC 60068-1
- Change of temp. Standarti EC 60068-2-14
- Optical: Testuar ne 1310nm, 1550nm, Standarti IEC 60068-1
- Damp heat: Standarti T.I. 733-1
- Vibration: Standarti CENELEC EN 61300-2-1
- Shock: Standarti T.I. 733-1A

2.5. Kryqet e mbledhjes së OPGW

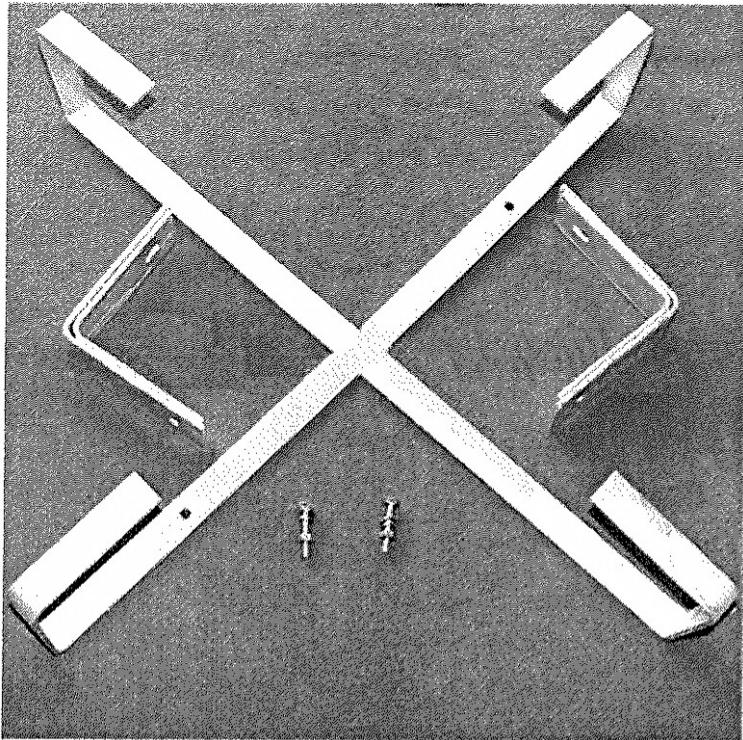
Kryqet e mbledhjes së OPGW përdoren për mbledhjen e OPGW rezerve pas bashkimit të fibrave optike në Joint Box. Ata janë prej metali te pandryshkshëm ose prej çeliku të xinkuar.

Kryqet duhet të jenë të përshtatshme për tu instaluar në shtylla të tensionit të lartë me profile L, pra duhet të kenë morseterinë e nevojshme për tu fiksuar në shtylle si dhe për të mbledhur rreth tyre OPGW rezervë.

Kryqet duhet të instalohen bashkë me Joint Box-in në shtyllë afër krahut të poshtëm.

Dimensionet

- Gjatësia e pjesës fikse (L1): 500 mm
- Gjatësia totale (L2): 900 mm



Shembull i një Kryqi për mbledhjen e OPGW

ODF (Optical Distribution Frame/ Kuadri i Shpërndarjes optike)

ODF është njësi ku bëhet përfundimi i kabllit të fibrave optike nëntokësore dhe që bën të mundur

lidhjen e pajisjeve të telekomunikacionit me fibrat optike apo menaxhimin e fibrave optike.

ODF duhet të jetë e përshtatshme për t'u instaluar në kabinate standarte 19" dhe të ketë 48 adaptor të tipit FC/UPC fibrash optike.

Pra, ODF duhet të ketë kapacitet prej 48 fibrash optike e pajisur me të gjithë aksesorët e duhur, 48 pigtail të tipit FC/UPC, kasete që të kenë kapacitet mbajtje për 48 bashkime fibrash, 48 tubeta mbrojtës të bashkimeve të fibrave dhe aksesore të tjerë për sistemimin e pigtail-ave dhe të kabllit optik. Duhet të jetë me një system hapje me rrëshkitje. ODF duhet të ketë 2 ose 4 kasete (trays) për sistemimin e bashkimeve të fibrave me përkatesisht 12 ose 24 fibra për kasetë (tray).

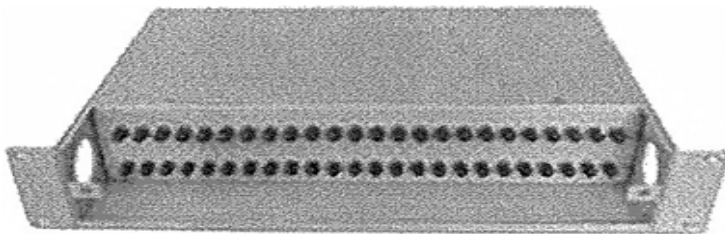
- Tipi i konektorëve dhe adaptorëve: FC/UPC.
- Humbja e lejuar e bashkuesve: $\leq 0,25$ dB
- Numri i adaptorëve dhe pigtail-ave: 48 FC/UPC
- Dimensionet: $\leq 2U$
- Instalimi: kabinet 19"
- Pigtails: 36 FO FC/UPC tip G.652-D & 32 FO
- Pigtails: 12 FO FC/UPC tip G.652 & 12 FO
- FC/UPC

Parametrat e konektorëve dhe adaptorëve FC/UPC te ODF:

- Parameters FC/UPC
- Nominal Fibre O/D $125 \mu\text{m} \pm 0.2 \mu\text{m}$
- Insertion Loss (Typical) 0.2dB
- Insertion Loss (Maximum) 0.3dB

Parametrat e konektorëve dhe adaptorëve FC/UPC te ODF:

TABELE



2.8. Kabineti i jashtëm i aksesit

Kabineti i jashtëm të aksesit përdoren në rrjetin transmetues optik për të lidhur kabllin kryesor të

furnizimit dhe kabllot shpërndarëse. Pajisja mund të përdoret për të fiksuar dhe mbrojtur kabllon, për terminimin dhe për bashkimin e fibrave, të shpërndaje dhe rrugëzoje linjat e komunikimit.

Karakteristika teknike të kabineteve të jashtëm të aksesit:

➤ Kapaciteti i terminimit	144 core
➤ Dimensionet (H x E x D)	~600mmx600mmx300mm
➤ Pesha neto	~28kg
➤ Zona e ruajtjes	48core
➤ Vrima per hyrjen dhe daljen e kabllave optike	4 per kabëll Φ16mm; ▪ 8 per kabëll Φ12mm
➤ Tipi i adapterit	FC/UPC-FC/UPC
➤ Materiali	Metal
➤ Ngjyra	Gri

Mënyra e Instalimit montim ne tokë, montim në mur, montim ne shtyllë

➤ Klasa e mbrojtjes	IP65
➤ Parametrat ambjentale	
➤ Temperatura e punës	-40°C~+65°C
➤ Temperatura e ruajtjes	-40°C~ + 70°C
➤ Lageshtia e punës	0%~95%(+40°C)
➤ Presioni atmosferik	70kPa-106kP
➤ Humbja e adapterit	≤0.2dB
➤ Qëndrueshmëria për rivendosje	≤500 here

3. PROÇEDURAT E TESTIMEVE

Për të verifikuar instalimin dhe funksionimin korrekt të OPGW do të zhvillohen prova dhe teste nw faza te ndryshme te projektit.

Duhet të zhvillohen prova dhe teste tw OPGW dhe fibrave optike që të garantojë se OPGW është në gjendje të mirë, në fabrike, para instalimit dhe shtrirjes së OPGW si dhe në përfundim të instalimit dhe shtrirjes përfundimtare.

Duhet të deklarohet tipi i instrumentit matës dhe testues OTDR (Optical Time Domain Reflectometry / Aparati matës optik) dhe të paraqitet në OST si dhe bashkë me dokumentacionin certifikaten e kolaudimit dhe kontrollit teknik te tij.

Kolaudimi i OTDR nuk duhet të jetë më i hershëm, pra jo më përpara, se një vit.

3.1. Provat në fabrikë

Duhet të zhvillohen teste të OPGW dhe fibrave optike në fabrikë, FAT (Factory Acceptance Test / Teste të pranimit në fabrikë) dhe rezultatet e tyre të paraqiten në Test Report-et dhe çertifikatat e OPGW.

Provat dhe testet mbi OPGW duhet të jenë konform këtyre standarteve:

- IEC 60288: Standesrti per metodat e provës
- IEC 60468: Metoda e matjes së rezistencës së materialeve metalike
- IEC 60811: Metodatat e zakonshme e provës për izolimin dhe mbeshtjelljen e materialeve të kablllove elektrike dhe kablllove optike.
- IEC 60104 Aliazh alumini-magnezium-silikon për përçuesit.
- ANSI / EIA 455-61 FOTP-61- Matja e humbjeve të fibrave ose kablllove duke përdorur OTDR.
- ASTM B415: Specifikime standarde për çelik të veshur me alumin ne presion
- IEEE 1138: Ndërtimi i shtreses së sipërme të fibrave optike të përbërë (OPGW) për përdorim në linjat më të mira elektrike.

Duhet t'i paraqiten OST-se Çertifikatat dhe Test Raportet ku të tregohet se janë kryer të gjitha provat e kërkuara dhe ato standarte për OPGW dhe që OPGW bashkë me materialet shoqëruese dhe fibrat optike jane komfort kërkesave të specifikuara dhe komform standarteve të mësipërme.

Çertifikatat dhe Test Raportet duhet të miratohen nga OST.

Prova tip per OPGW

Të gjithë provat duhet të bëhen komform përcaktimeve te normave IEEE 1138.

Sipas ketij standarti kërkohen keto prova:

1. Short-circuit
2. Lightning
3. Sheave
4. Creep
5. Aeolian vibration
6. Crush and impact
7. Fibre Stain
8. Stain margin
9. Temperature cycling – IEEE 563

10. Cable cut-off ëavelength
11. Pipe pressurization-ëater ingress
12. Seepage of flood compound
13. Tension cycle-sustained loading (stress-strain)

Matje të Humbjeve (shuarjeve) optike të fibrave optike (Optical Attenuation)

Norma: IEEE 1138 5.2.2.1.1

Provat duhet të bëhen ne 100% të fibrave optike.

Gjatësia e valës për matjet e humbjeve: 1310 nm dhe 1550 nm per OPGW G. 652-D
1550 nm dhe 1620 nm per OPGW G. 655

Metodologjia: me anë të instrumentit matës Optical Time Domain Reflectometry (OTDR) Matjet duhet të bëhen nga të dy krahet e barabanit.

Kriteri i pranimit:

Vlerat e matura duhet të përputhen me ato që ka deklaruar dhe garanton fabrikuesi. Rezultatet e këtyre provave dhe testeve duhet të shënohen ne test raportet qe do dorezohen në OST.

2. 2. Provat para instalimit të OPGW

Para instalimit të OPGW cdo fibër optike duhet të kontrollohet me instrument matës OTDR (Optical Time Domain Reflectometer/ aparat mates optik), vlerat e matjeve dhe të humbjeve do të shkruhen dhe ruhen në tabela si dhe në formatin e test report te OTDR dhe duhet t'i jepen OST. Vlerat e humbjeve të matura nuk duhet të kalojnë vlerat e lejuara. Testet do të bëhen për të siguruar që asnjë degradim nuk verifikohet ndërmjet fazave të prodhimit dhe asaj të instalimit.

Gjatë matjeve dhe testimeve duhet të jenë të pranishëm përfaqesuesit e OST.

3.3. Provat dhe testet përfundimtare

Pas përfundimit total të punimeve në cdo link duhet të bëhen provat dhe testimet përfundimtare të linjës. Të gjitha provat dhe testet përfundimtare që do të jenë dhe testet e marrjes në dorëzim nga OST do të bëhen në prani të përfaqesuesit e OST. Për këtë qëllim duhet që të njoftohet OST disa kohë më përpara për të zhvilluar testimet.

Provat e pranimit përfshijne:

* Verifikimin në terren në mënyre vizuale dhe me anë të provave mekanike dhe fizike të

instalimit të OPGW, Joint Box-eve, Kabineteve, ODF, kablllove optik nëntokësor dhe cdo pajisje dhe punë tjetër që përmban projekti. Numri i saktë i shtyllave që do të inspektohen do të vendoset midis palëve para fillimit të testimeve. Shtyllat e inspektuara do të dokumentohen me fotografi gjithashtu dhe pajisjet e instaluara.

Rezultate do të shënohen në formatin "Tabela e Inspektimit Vizual" te OST.

* Testet e humbjeve të fibrave optike IEC 60793-1-40

Pas përfundimit total të punimeve në çdo link duhet të bëhen testimet me OTDR (Optical Time Domain Reflectometry/ aparat matës optik)

Matjet duhet të bëhen nga ODF e njërit nënstacion deri në ODF të nënstacionit tjetër, pra ODF - ODF, gjithashtu matjet duhet të bëhen nga të dy krahët e linkut dhe të ruhen.

Të dhënat e matjeve dhe testeve si psh. humbja totale e të gjithë fibrave, gjatësia e të gjithë fibrave, etj. sipas formatit të dhënë nga OST.

Keto teste duhet të tregojnë që OPGW dhe fibra optike është instaluar në rregull dhe është brenda parametrave dhe kufijve të përcaktuar. Norma: IEEE 1138 5.2.2.1.1

Provat duhet të bëhen në 100% të fibrave optike.

Gjatësia e valës për matjet e humbjeve: 1550 nm.

Metodologjia: me anë të instrumentit matës Optical Time Domain Reflectometry (OTDR)

Duhet zbatuar standarti: IEC 60793-1-40 (Optical Fibres - Part 1-40: Measurement and Test Procedures - Attenuation.)

Pas testimeve dhe provave, nëse ato rezultojnë të rregullta, firmoset dokumentacioni përkatës: "Protokolli Testimeve të Pranimit" nga të dy palët, OST dhe Kontraktori.

4. DOKUMENTACIONI

Në përfundimin total të projektit si dhe pas përfundimit të testimeve dhe aprovimit nga OST, Kontraktori duhet të përgatise dhe të dorëzoje në OST dokumentacionin përfundimtar të projektit që njihet dhe si dokumentacioni "AS BUILT".

Në dokumentacion duhet të jenë të përfshira këto dokumenta:

Çertifikatat dhe Test Reportet e OPGW dhe pajisjeve të tjera nga fabrika (FAT)

- Të dhënat dhe specifikimet e OPGW
- Çertifikata dhe specifikime të Joint Box-eve, Factory inspection report
- Çertifikata dhe specifikime të kabineteve
- Çertifikata dhe specifikime të kabllit optik nëntokesor
- Çertifikata dhe specifikime të ODF
- Çertifikata dhe specifikime të SFP

- Çertifikata e kolaudimit dhe kontrollit teknik të OTDR.
- Protokoll i Testimeve të Pranimit

Pusetat e Betonit me Kapak Metalik

Procedurat e projektimit dhe prodhimit duhet të jenë në përputhje me specifikimet e përshkruara më poshtë, Për më tepër, pusët duhet të jenë të përshtatshme për instalim në rrugë me ngarkesat rrugore më të mëdha se 60t.

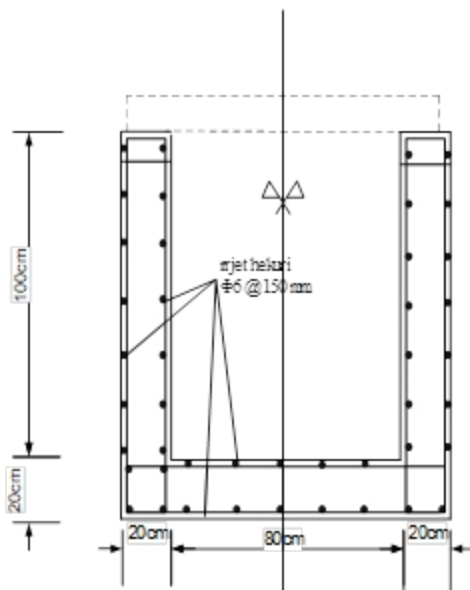
Përshkrimi teknik i paraqitur këtu ka të bëjë me pusëtën shënuar në tabelën më poshtë:

Pusetat type	Përcaktimi i shkurtuar (1)	Madhësia e jashtme (cm)	Madhësia e brendshme (cm)	Lartësia (cm)
100x80 Man-hole	Pusetat tipike	140x120	100x80	100

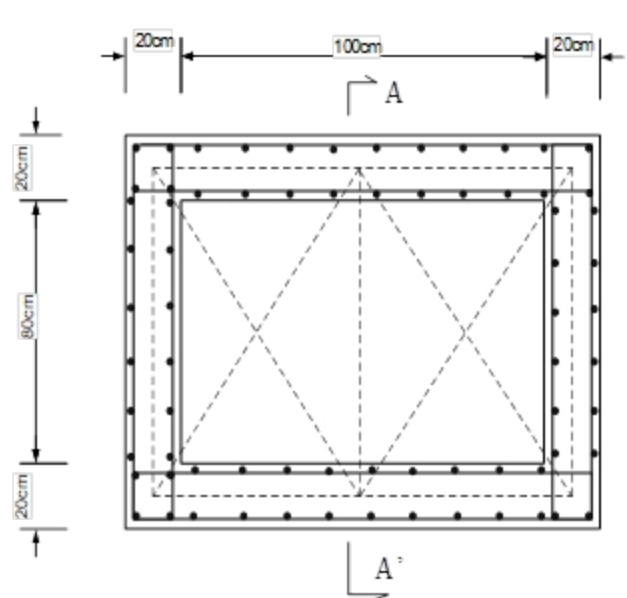
Table 1: Dimensioni i Pusetes

Lidhur me karakteristikat që nuk janë theksuar në mënyrë të veçantë, pusët duhet të jenë të krahasueshme me planet e ilustruara në figurat 1, 2, 3 dhe 4. Vrimat e treguara në figurat 3 dhe 4 do të përdoren për futjen e kanalit në pusët. Numri i tyre do të varet nga Metoda e Ndërtimit e zgjedhur dhe lloji i seksionit kryq të konstruksionit që i afrohet pusit. Të gjithë përbërësit e pusëve duhet të jenë të lira nga defektet e derdhur dhe prodhuese. Artikujt e riparuar nuk do të pranohen.

ZGJIDHJE A-A



PLAN



Dimensioni i Pusetës

Figure 2: 100X80 Karakteristikat e pusetës

Figure 1: 100x80

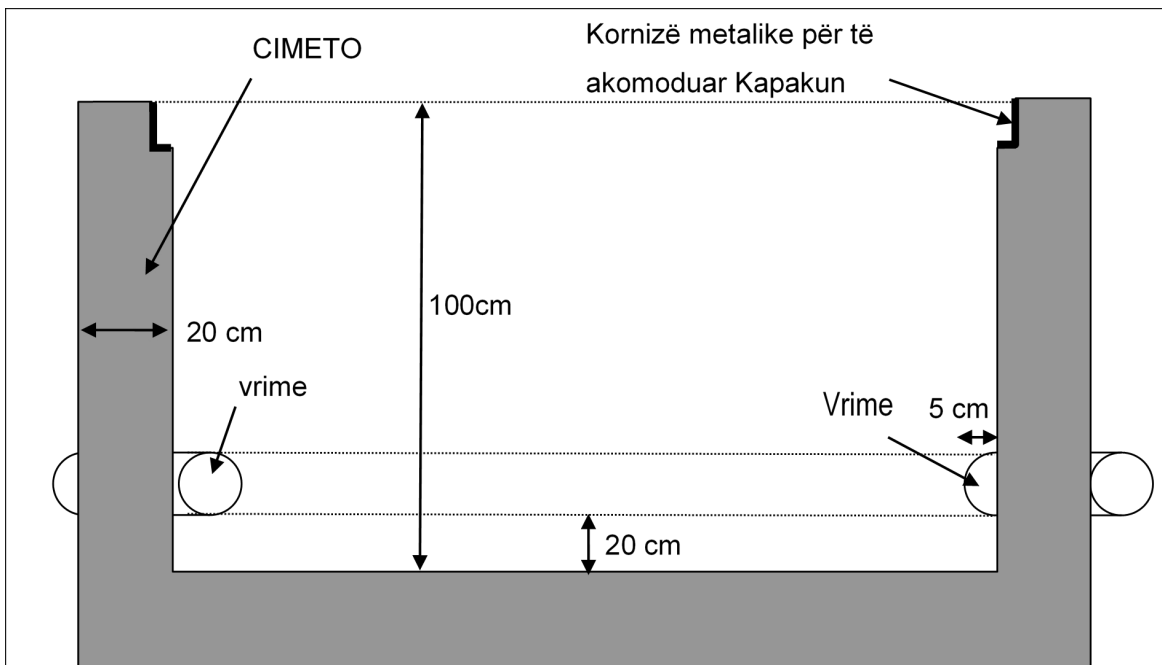
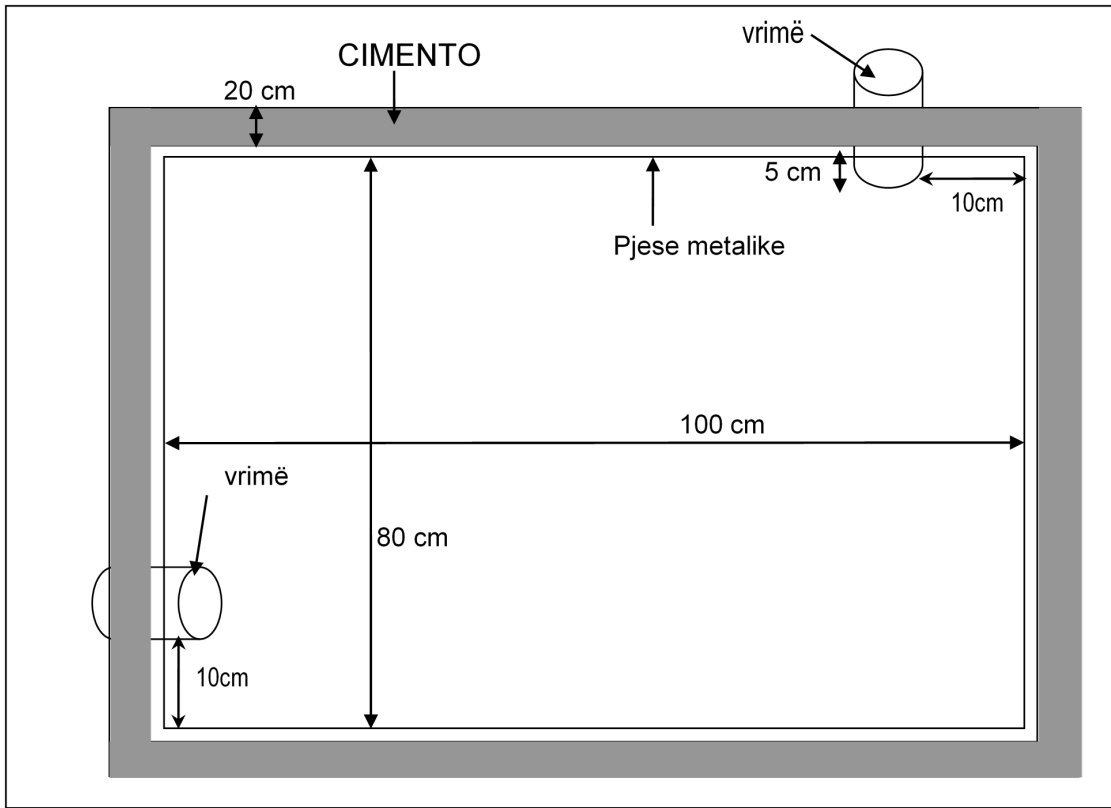


Figure 4:

Prodhuesi duhet të deklarojë të gjitha materialet e përdorura, së bashku me procesin e prodhimit të përshkruar nga ky përshkrim teknik. Materialet duhet të jenë në përputhje me sa vijon:

- Klasifikimi i betonit do të jetë C25 / 30 ose më i lartë.
- Betoni duhet të përmbajë të paktën 300 kg çimento për m³.
- Klasifikimi i hekurit përforcues do të jetë S400 ose S400S ose superior.
- Klasifikimi i çimentos do të jetë Portland II.

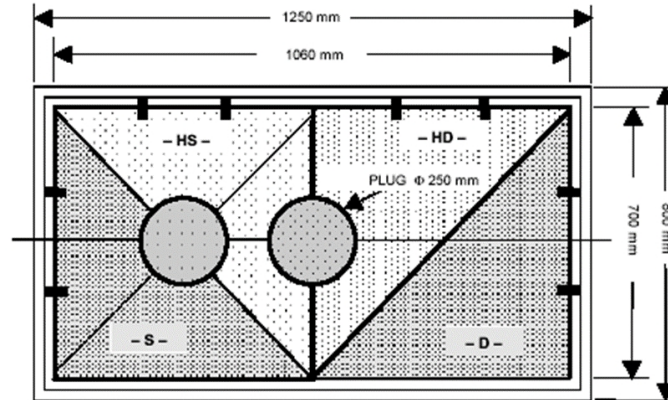
Materiale inerte duhet të jenë natyrale ose të lidhura me thërrime, duke përjashtuar lëndë organike, llum apo balte, etj.,

Furnizuesi / Kontraktuesi, pas dorëzimit ose me kërkesë të OST, do të paraqesë dokumentet e mëposhtme:

- Dizenjim i detajuar i pusetave (dimensionet, tolerancat, etj);
- Dizenjim i detajuar ku tregohet pozicioni i armature, dimensionet dhe tolerancat e shifrave të hekurit, etj;
- Vërtetim se puset janë fabrikuar në bazë të përshkrimit teknik si dhe rregullave të përmendura në më lartë;
- Vërtetim se puset janë të përshtatshme për ngarkesat rrugore më të mëdha se 60t.

Karakteristikat teknike të kapakut:

- Të projektohen për trafik intensiv dhe për pesha të mëdha (Ngarkesa >60 ton).
- Të jenë konformë normave europiane EN-124 Klasa D 400.
- Telajo dhe vet kapaku të jenë prej gize
- Hapësira drite e lirë d.600mm.
- Mbi kapak të jetë mbishkrimi “OST “.
- Kapaku të jetë me mentesha me këndin e hapjes > 125°.
- Të ketë guarnicion prej elastomeri të ngjitur me kapakun.
- Telajo të ketë baze të gjerë mbështetje të sigurojnë lidhjen e mirë me betonin monolit të grykës se pusetës.
 - Ulja = 0.6 mm (Ulja e lejuar 1.21 mm)
 - Rezistenca e thyerjes >600 kn.
- Kapaku duhet të ketë mundësi mbyllje me çelës



Grafiku i Punimeve: Afati për realizimin e punimeve do të jetë 12 (dymbëdhjete) muaj nga hyrja në fuqi e kontratës.

Shenim: Në respekt të nenit 23 të LPP – së, në të gjithë dokumentet e tenderit, në rastet kur përmendet “markë” përfshihet termi “ekuivalente”.

Shtojca 14

(Shtojcë për t'u plotësuar nga autoriteti kontraktor)

PREVENTIVAT E PUNIMEVE

Objekti: “Instalimi i trosit OPGW ne linjën 154 kV Bistrice 1 – Kufi”

Nr.	Përshkrimi i punimeve	Njësia	Sasia	Çmimi	Vlera
1. Punime demontimi i trosit te celikut + punime ne bazamente					
1	Heqje + vendosje karukulla te shtyllave ndermjetese per cmontimin e trosit GSW-50 dhe montimin e trosit OPGW G-655/G-652D	shtyllë	118		
2	Heqje morseta mbajtëse trosi sht. Ndermjetese 154 kV kV, nje qark	shtyllë	99		
3	Heqje morseta tërheqëse trosit ekzistues GSW- 154 kV,	shtyllë	19		
4	Heqje morseta tokezimi trosit ekzistues GSW-50	shtyllë	118		
5	Demontim + Mbledhja e trosit ekzistues GSW 50 ne baraban	km	34.3		
6	Thyerje betoni/arme i bazamenteve te demtuara, deri ne betonin e forte	m ³	50		
Shuma 1		lek			
2. Punime instalimi te trosit te ri optik + riparime te bazamenteve dhe tiranteve					
1	F.v tros OPGW,G-655/G652D me seksion 62 mm ² , ne linja 154 kV , me 48 FO (36FOG652D=12FO G655	km	34.9		
2	Vendosje zbritesa ne OPGW-ne tros te izoluar	shtyllë	8		

3	F.v. Morseta paralele te reja per tokezimin e trosit ne shtylla	shtylla	118		
Nr.	Përshkrimi i punimeve	Njësia	Sasia	Çmimi	Vlera
4	F.v Joint Box e re per OPGW 95 mm ² 48 FO	cope	8		
5	F.v Set (mbajtes) vares OPGW ne shtylla ndermjetese per linje 154 kV	shtylla	99		
6	F.v. Demfera (qetesues) trosi OPGW ne shtylla ndermjetese 154 kV	shtylla	99		
7	F.v demfer(qetesues)a trosi OPGW- 95 mm ² , 48 FO, linja 154 kV, ankerore me tros te terhequr (4 demfer/sht.)	shtyllë	19		
8	F.v morseteri terheqese kalimtare per OPGW 95 mm ² , 48 FO zbritese)	shtyllë	11		
9	F.vendosje morseteri terheqese sht ank. trosi optik OPGW 95 mm ² (gershet, zgjatues dhe te fiksimit ne shtylle) per lidhjen me JBOX ne toke (dopio gershet)	shtylle	8		
10	F.v. ODF 48FO, + kabinet 2U 19" (Te perfshira do te jene pig tails 48, pach corde dublex 5 m FC/LC 24 cope	copë	1		
11	F.v. kablllo optik nentokesor 48FO, SM, G-655/G652D (36FOG652D=12FO G655	ml	350		
12	Nderprerje e linjes TL 154 kV me me linje 110kV	cope	1		
13	Nderprerje e linjes TL 154 kV me me linja TM	cope	15		
14	Nderprerje e linjes TL 154 kV me me linja TU	cope	25		
15	Kalesa te perkoh. per shtrirje terheqje percjellesi (nderpr. rruge)	cope	10		
16	F. v hekur betoni per riparimin e bazamenteve te demtuara	ton	0.15		

17	Beton C. 25/30 bazamenti i shtyllave qe riparohen	m ³	55		
18	F.v profile metalike ("L") me saldime per riparimin e shtyllave	ton	0.25		
19	Furnizim dhe vendosja e pusetave dhe kapakut te gizes 140X120 cm	cop	1		
20	Riparim tirantesh + regjitruesi per shtyllat ndermjetese, ankerimi me litar celiku Ø 55 mm ²	sht.	10		
Nr.	Përshkrimi i punimeve	Njësia	Sasia	Çmimi	Vlera
21	Riparim tirantesh Ø 18 mm (hekur i rrumbullaket + regjistruesi) per traversat e siperme,	sht.	14		
22	Ngarkim dhe shkarkim me mekanizma te materialeve (<i>barabane percjellesash, lidhje shtyllash, arkat e shtyllave, barabane OPGW, fibra optike etj</i>)	ton	36.3		
23	Autovinca 12 t - 16 t ne dispozicion per shkarkimin e barabaneve te trosit +arkat e bulonerive + morseterite+ (2 o.p/1 container 20 t)	Cop	48.0		
SHUMA 2		leke			
SHUMA 1 - 2		Leke			
Fond rezerve 5%		Leke			
SHUMA		Leke			
T.V. SH 20 %		Leke			

T O T A L I	LEKE		
--------------------	-------------	--	--

Shënim: Në zbatim të nenit 23 të LPP-së, në të gjithë rastet kur në preventivin e punimeve përmendet “markë” përfshihet termi “ekuivalente”.

Shtojca 15

[Shtojcë për t’u plotësuar nga Autoriteti Kontraktor]

NJOFTIM STANDART PËR OFERTUESIN E SKUALIFIKUAR¹

[Vendi dhe data]

[Emri dhe adresa e autoritetit kontraktor]

[Adresa e ofertuesit]

I/E Nderuar Z. /Zj. <emri i kontaktit>

Ju falenderoj për pjesëmarrjen në procedurën e lartpërmendur të prokurimit publik. Procedura e kryer në përputhje me Ligjin nr. 9643 datë 20.11.2006 Për Prokurimin Publik.

Oferta juaj u vlerësua me kujdes sipas kushteve dhe kërkesave të përcaktuara në njoftimin e kontratës dhe në dosjen e ofertës. Me keqardhje ju informoj se u s'kualifikuat, sepse oferta e dorëzuar nga ju u refuzua për shkak të arsyes (-ve) së/të mëposhtme:

Nëse mendoni se Autoriteti Kontraktor ka shkelur LPP ose RrPP gjatë procedurës së prokurimit publik, atëherë keni të drejtë të filloni një procedurë rishikimi siç parashikohet në Kreun VII të LPP-së.

Edhe pse nuk mundëm të përdornim shërbimet tuaja në këtë rast, besoj se do të vazhdoni të jeni i interesuar në nismat tona të prokurimit.

Me respekt
< **Emri** >

Shtojca 16

[*Shtojcë për t'u plotësuar Autoriteti Kontraktor*]

FORMULARI I NJOFTIMIT TË FITUESIT

[Data _____]

Për: *[Emri dhe adresa e ofertuesit të shpallur fitues]*

Procedura e prokurimit:

Numri i referencës së procedurës/lotit:

Përshkrim i shkurtër i kontratës: *[Sasia ose qëllimi dhe kohëzgjatja e kontratës]*

Publikime të mëparshme (nëse zbatohet): Buletini i Njoftimeve Publike *[Data]* *[Numri]*

Kriteret e përzgjedhjes së fituesit: çmimi më i ulët oferta ekonomikisht më e favorshme

Njoftojme se, kane qenë pjesëmarrës në procedurë këta ofertues me vlerat përkatëse të ofruara:

1. _____
Emri i plotë i shoqërisë *numri i NIPT-it*

Vlera _____
(me numra dhe fjalë)

2. _____
Emri i plotë i shoqërisë *numri i NIPT-it*

Vlera _____
(me numra dhe fjalë)

Etj. _____

Janë skualifikuar ofertuesit e mëposhtëm:

1. _____
Emri i plotë i shoqërisë *numri i NIPT-it*

2. _____
Emri i plotë i shoqërisë *numri i NIPT-it*

Përkatësisht për arsyet e mëposhtme:

* * *

Duke iu referuar procedurës së lartpërmendur, informojmë *[emri dhe adresa e ofertuesit të shpallur fitues]* se oferta e paraqitur, me një vlerë të përgjithshme prej *[shuma përkatëse e shprehur në fjalë dhe shifra]/pikët totale të marra [_____] është identifikuar si oferta e suksesshme.*

Rrjedhimisht, jeni i lutur të paraqisni pranë *[emri dhe adresa e autoritetit kontraktor dhe referenca e kontaktit]* sigurimin e kontratës, siç parashikohet në dokumentat e tenderit, brenda

_____ ditëve nga dita e marrjes/publikimit të këtij njoftimi.

Në rast se nuk pajtoheni me këtë kërkesë, ose tërhiqeni nga nënshkrimi i kontratës, do të konfiskohet sigurimi i ofertës suaj (nëse është kërkuar) dhe kontrata do t'i akordohet ofertuesit vijues në klasifikimin përfundimtar, oferta e të cilit është dorëzuar me një vlerë të përgjithshme prej [vlera përkatëse e shprehur në fjalë dhe shifra], siç parashikohet në nenin 58 të Ligjit nr.9643 datë 20.11.2006 “Për prokurimin publik”, i ndryshuar.

Njoftimi i Klasifikimit është bërë në datë _____

Ankesa: ka ose jo _____

(nëse ka) ka marrë përgjigje në datë _____

[Titullari i autoritetit kontraktor]

Shtojca 17

[Shtojcë për t'u plotësuar nga Autoriteti Kontraktor në rastin e marrëveshjes kuadër]

FORMULARI I NJOFTIMIT TË OPERATORËVE EKONOMIKË TË SUKSESSHËM NË MARRËVESHJEN KUADËR

[Data]

Për: [Emri dhe adresa e operatorëve ekonomikë të shpallur fitues]

1. _____
2. _____
3. _____

* * *

Procedura e prokurimit: _____

Numri i referencës së procedurës/lotit:

Përshkrim i shkurtër i kontratës: *[Sasia, objekti, kohëzgjatja e kontratës etj]*

Publikime të mëparshme (nëse zbatohet): Buletini i Njoftimeve Publike [Data] [Numri]

Kriteret e përzgjedhjes së fituesit: oferta ekonomikisht më e favorshme çmimi më i ulët

Njoftojmë se, kanë qenë pjesëmarrës në procedurë këta operatorë ekonomikë, me shumatorën e çmimeve për njësi të ofruar/ me vlerat përkatëse të ofruara:

1. _____	_____
<i>Emri i plotë i shoqërisë</i>	<i>numri i NIPT-it</i>

Shumatorja e çmimeve për njësi të ofruar/vlera _____
(me numra dhe fjalë)

2. _____	_____
<i>Emri i plotë i shoqërisë</i>	<i>numri i NIPT-it</i>

Shumatorja e çmimeve për njësi të ofruar/vlera _____
(me numra dhe fjalë)

Etj. _____

Janë skualifikuar operatorët ekonomikë të mëposhëm:

1. _____	_____
<i>Emri i plotë i shoqërisë</i>	<i>numri i NIPT-it</i>

2. _____	_____
<i>Emri i plotë i shoqërisë</i>	<i>numri i NIPT-it</i>

Perkatësisht për arsyet e mëposhtme:

* * *

Duke iu referuar procedurës së lartpërmendur, informojmë se janë identifikuar si operatorë ekonomikë të suksesshëm:

1. _____
Emri i plotë i shoqërisë _____ *numri i NIPT-it*

Shumatorja e çmimeve për njësi të ofruar/Vlera _____/Pikët totale të marra _____
(me numra dhe fjalë)

2. _____
Emri i plotë i shoqërisë _____ *numri i NIPT-it*

Shumatorja e çmimeve për njësi të ofruar/Vlera _____/Pikët totale të marra _____
(me numra dhe fjalë)

Etj. _____

Rrjedhimisht, jeni i lutur të paraqiteni pranë [*emri dhe adresa e autoritetit kontraktor dhe referenca e kontaktit*], brenda _____ ditëve nga dita e marrjes/publikimit të këtij njoftimi për të lidhur draft marrëveshjen.

Njoftimi i Klasifikimit është bërë në datë _____

Ankesa: ka ose jo _____
(nëse ka) ka marrë përgjigje në datë _____

[Titullari i autoritetit kontraktor]

Shtojca 18

KUSHTET E PËRGJITHSHME TË KONTRATËS
Punët – Procedura e Hapur

Neni 1: Qëllimi

- 1.1 Këto kushte të përgjithshme të kontratës (KPK) do të zbatohen për kryerjen e Punëve të prokuruar ne bazë të legjislacionit të prokurimit.
- 1.2 Ligji për Prokurimin Publik në Republikën e Shqipërisë parashikon se dispozitat e Kodit Civil Shqiptar do të zbatohen për kontratat e prokurimit publik. Disa dispozita të Kodit Civil janë rishprehur në KPK me qëllim që të rrisin transparencën e kushteve të kontratës. Megjithatë, citimi i disa dispozitave këtu nuk mohon në asnjë mënyrë zbatimin e dispozitave të tjera të Kodit Civil të kësaj kontrate.
- 1.3 Në mënyrë të ngjashme, disa dispozita të Ligjit mbi Prokurimin Publik janë rishprehur në KPK me qëllim që të rrisin transparencën e ligjit që rregullon prokurimin publik. Megjithatë, citimi i disa dispozitave këtu nuk mohon në asnjë mënyrë zbatimin e dispozitave të tjera të Ligjit mbi Prokurimin Publik mbi të drejtat, detyrat dhe detyrimet e palëve.
- 1.4 KPK do të zbatohen deri në atë masë që të mos lënë mënjanë kushtet ose dispozitat e parashikuara në pjesë të tjera të kontratës.
- 1.5 Kushtet e kontratës përfshijnë gjithashtu Kushtet e Veçanta të Kontratës (KVK). Në rast se ka një konflikt midis KPK dhe KVK, KVK do të mbizotërojnë mbi KPK.

Neni 2: Përkufizime

- 2.1 “Preventiv total” do të thotë volumet e punes te dhena ne projekt te cilat jane orientuese, plotësuar me cmimin total të përcaktuar që është pjesë e Ofertes në një kontratë me çelsa ne dore.
- 2.2 “Preventiv per njesi” do të thotë volumet e punes te dhena ne projekt shoqeruar me cmimet per njesi te pandryshuara që janë pjesë e Ofertes në një kontratë me punime ne matje.
- 2.3 “Afati i realizimit te punimeve” do të thotë data që Punët duhet të perfundojnë siç është shprehur në Grafikun për realizimin Punimeve , e vërtetuar nga enti prokures.
- 2.4 “Kontratë” do të thotë marrëveshja e shkruar e lidhur midis Autoritetit Kontraktor dhe kontraktorit që përbëhet nga dokumentat e tenderit duke përfshirë KPK dhe KVK, të gjitha bashkangjitet dhe formularët e plotësuar dhe të gjitha dokumentat e tjera që përfshihen në referimin e çdo dokumenti.
- 2.5 “Cmim kontrate” do të thotë çmimi që i paguhet kontraktorit sipas kontratës për zbatimin e plotë dhe të përpiktë të detyrimeve të tij kontaktore.
- 2.6 “Realizimi i punimeve” do të thotë data e vërtetuar nga Autoriteti Kontraktor se Punët janë mbaruar.
- 2.7 “Defekt” do të thotë çdo pjesë e Punimeve e paperfunduar në përputhje me kontratën.
- 2.8 “Data e hyrjes” do të thotë data që Autoriteti Kontraktor lejon kontraktorin në kantier.

- 2.9 “Data e fillimit” është përfshirë në Të dhënat e kontratës. Ajo është data kur kontraktori do të fillojë punimet e ndertimit. Nëse kjo nuk realizohet, “data e fillimit” do të jete dita në të cilën do të paguhet paradhenia.
- 2.10 “Pajisje” do të thotë makineritë dhe veglat e kontraktorit të sjella përkohësisht në kantier për realizimin e Ndertimeve.
- 2.11 “Materiale” do të thotë të gjitha furnizimet, duke përfshirë ato të konsumit, të përdorura nga kontraktori për kryerjen e punimeve.
- 2.12 “Objekt i kontratës” do të thotë të gjitha Punët që kontraktori do të sigurojë sipas kushteve të kontratës.
- 2.13 “Palë(t)” do të thotë nënshkruesit e kontratës.
- 2.14 “Drejtues projekti” do të thotë personi i emëruar nga Autoriteti Kontraktor që është përgjegjës për administrimin e kontratës për Autoritetin Kontraktor.
- 2.15 “Autoritet Kontraktor” do të thotë Autoriteti Kontraktor që është pjesë e kësaj kontrate dhe që kontraktori punët objekt i kësaj kontrate. Ky term kudo që përdoret ka kuptim të njëjtë me atë të perkufizuar në ligj.
- 2.16 “Kantier” do të thotë vendi fizik i Punimeve.
- 2.17 “Raport i inspektimit të kantierit” do të thotë dokumentat e përfshira në dokumentat e tenderit që pasqyrojnë informacion faktik dhe të interpretuar rreth kushteve të sipërfaqes dhe nëntokës së kantierit.
- 2.18 “Nënkontraktues” do të thotë çdo person fizik ose ligjor ose kombinim i mësipërm, që furnizon Punët, materialet ose pajisjet për ose në emër të kontraktorit.
- 2.19 “Kontraktor” do të thotë personi fizik ose juridik që është palë e kësaj kontrate dhe sipas dispozitave të kësaj kontrate siguron Punimet.
- 2.20 “Standarte Teknike” do të thotë specifikimet e aprovuara nga një trup i posaçëm standartizimi për zbatimin e vazhdueshëm ose të përsëritur. Standarte të tilla përdoren si rregulla, rregullore ose perkufizim të karakteristikave për të siguruar se materialet dhe shërbimet e procesuara i përgjigjen qëllimit.
- 2.21 “Ngritja e kantierit” do të thotë punimet e ndertimit të përkohshme, të ndërtuara e instaluar, që janë të nevojshme për zbatimin e punimeve të ndertimit.
- 2.22 “Punime” do të thotë ajo që Autoriteti Kontraktor i kërkon nga kontraktori të gërmojë, ndërtojë, riparojë, rinovojë ose instalojë siç parashikohet në dokumentat e tenderit duke përfshirë shërbimet në lidhje me to, gjithashtu të perkufizuara në dokumentat e tenderit.

Neni 3: Hartimi i Kontratës

- 3.1 Njoftimi i ofertes fituese do të shërbejë për hartimin e kontratës midis palëve, e cila duhet të firmoset brenda afatit të shprehur në dokumentat e tenderit.
- 3.2 Ekzistenca e kontratës do të konfirmohet me nënshkrimin e dokumentit të kontratës duke sanksionuar të gjitha marrveshjet midis palëve.

Neni 4: Praktikrat e Korrupuara, Konflikti i Interesit dhe Kontrolli i Procesverbaleve

- 4.1 Autoriteti Kontraktor mund t'i kërkojë gjykatës të deklarojë të paligjshme kontratën nëse zbulon se kontraktori ka kryer veprime të korrupuara. Veprimet e korrupuara përfshijnë veprimet e përshkruara në Nenin 26 të Ligjit mbi Prokurimin Publik.
- 4.2 Kontraktori nuk duhet të ketë lidhje (të tashme ose të shkuara) me asnjë konsulent ose ent që ka marrë pjesë në pregatitjen e dokumentave të tenderit për këtë prokurim.
- 4.3 Kontraktori duhet të lejojë Autoritetin Kontraktor të inspektojë llogaritë dhe regjistrat që kanë lidhje me zbatimin e kontratës ose t'i kontrollojë ato me anë të kontrollorëve të emëruar nga Autoriteti Kontraktor.

Neni 5: Informacioni Konfidencial

- 5.1 Kontraktori dhe Autoriteti Kontraktues duhet të mbajnë në konfidencë të gjitha dokumentat, të dhënat dhe informacionet e tjera të dhëna nga pala tjetër në lidhje me kontratën.
- 5.2 Kontraktori mund t'i japë nënkontraktorit dokumenta të tilla, të dhëna ose informacione të tjera që merr nga Autoriteti Kontraktor deri në masën e kërkuar që nënkontraktorin të zbatojë punën e tij sipas kontratës. Në rast të tillë, kontraktori duhet të përfshijë në kontratën e tij me nënkontraktorin një dispozitë që premtion ruajtjen e konfidencës siç thuhet në Paragrafin 5.1 më sipër.

Neni 6: Prona Intelektuale

- 6.1 Me përjashtim të rasteve kur parashikohet ndryshe në kontratë, të gjitha të drejtat e pronës intelektuale të siguruar nga kontraktori gjatë zbatimit të kontratës do t'i përkasin Autoritetit Kontraktor i cili mund t'i përdorë ato sipas gjykimit të tij.
- 6.2 Me përjashtim të rasteve kur parashikohet ndryshe në kontratë, kontraktori, pas përfundimit të kontratës, duhet t'i dorëzojë Autoritetit Kontraktor të gjitha raportet dhe të dhënat si hartat, diagramët, skicimet, specifikimet, planet, statistikat, llogaritjet dhe regjistrat mbështetës ose materialet e fituara, mbledhura ose pregatitura nga kontraktori gjatë zbatimit të kontratës. Kontraktori mund të mbajë kopje të këtyre dokumentave dhe të dhënave, po nuk duhet t'i përdori për qëllime që s'kanë lidhje me kontratën pa leje paraprake me shkrim nga Autoriteti Kontraktor.
- 6.3 Kontraktori duhet të garantojë Autoritetin Kontraktor zhveshjen nga përgjegjësia për shkelje të të drejtave të pronës intelektuale, që mund të dalin nga përdorimi i materialeve, skicave ose çdo prone tjetër sipas kontratës.

- 6.4 Në rast se ngrihet ndonjë pretendim ose padi kundër Autoritetit Kontraktor në lidhje me ndonjë shkelje të pronës intelektuale të shkaktuar nga zbatimi i kontratës ose nga përdorimi i materialeve, skicave ose çdo prone tjetër të mbrojtur e të furnizuar sipas kontratës, kontraktori duhet t'i japë Autoritetit Kontraktor të gjitha provat dhe informacionin në posedim të kontraktorit që kanë të bëjnë me këtë padi apo pretendim.

Neni 7: Origjina e Materialeve

- 7.1 Nuk ka asnjë kufizim për kombësinë e origjinës së materialeve, përveç atyre që mund të jenë përcaktuar në ndonjë Rezolutë të Asamblesë së Përgjithshme të Kombeve të Bashkuara.
- 7.2 Kontraktori mund të jetë i detyruar të verifikojë origjinën e materialeve.
- 7.3 Për qëllime verifikimi “origjinë” do të thotë vendi ku materialet janë nxjerrë, bashkuar ose prodhuar. materialet janë prodhuar kur, nëpërmjet prodhimit, procesimit, ose mbledhjes së mjaftueshme të komponentëve, rezulton një produkt i ri i njohur në tregti që është mjaft i ndryshëm në karakteristikat bazë ose në qëllim apo përdorim nga komponentët e tij.
- 7.4 Origjina e materialeve ka dallim nga kombësia e kontraktorit ose nënkontraktorit që furnizon me materiale.

Neni 8: Vendimet e Drejtuesit të Projektit

- 8.1 Drejtuesi i projektit do të vendosë për çështjet e kontratës midis kontraktorit dhe Autoritetit Kontraktor
- 8.2 Drejtuesi i Projektit mund të delegojë ndonjë nga detyrat dhe përgjegjësitë e tij tek të tjerët përveç zgjidhjen e mosmarrveshjeve dhe konflikteve. Drejtuesi i projektit duhet të njoftojë kontraktorin për delegimet e bëra apo të revokuara.

Neni 9: Komunikimi

- 9.1 Çdo komunikim midis palëve duhet të bëhet me shkrim.

Neni 10: Bashkëpunimi në Kantier me të Tjerët

- 10.1 Kontraktori duhet të bashkëpunojë dhe të ndajë kantierin me firma të tjera, autoritete publike, shërbimet publike dhe Autoritetin Kontraktor siç kërkohet dhe përkufizohet në Grafikon e realizimit të punimeve.

Neni 11: Përgjegjësia e Autoritetit Kontraktor

- 11.1 Autoriteti Kontraktor ka përgjegjësi të kompensojë kontraktorin për dëmtime të pajisjeve të kontraktorit deri në masën që lidhet me veprime me faj të Autoritetit Kontraktor ose të projekteve të Autoritetit Kontraktor me përjashtim të rastit kur keto të fundit, kishin gabime të dukshme që mund të ishin konstatuar lehtësisht nga kontraktuesi.

Neni 12: Raporti i Inspektimit të Kantierit dhe Kushtet e Kantierit

- 12.1 Autoriteti Kontraktor nuk mban asnjë përgjegjësi për konkluzionet ose interpretimet e bëra në raportin e inspektimit të kantierit.
- 12.2 Kontraktori pranon se i ka marrë të gjitha hapat e nevojshme për të verifikuar natyrën dhe vendin e Punimeve dhe se ka inspektuar dhe pajtohet me kushtet e përgjithshme dhe lokale që mund të ndikojnë në kryerjen ose koston e Punëve.

Neni 13: Kontraktori që Kryen Punimet

- 13.1 Kontraktori duhet të kryejë dhe mbarojë Punimet në përputhje me specifikimet teknike të paraqitura në dokumentat e tenderit.
- 13.2 Kontraktori nuk mban përgjegjësi për gabimet në projekt, të dhëna, planimetri ose aspekte të tjera të specifikimeve teknike, të dhëna nga Autoriteti Kontraktor, me përjashtim të rasteve kur gabimi ishte aq i dukshëm sa kontraktori duhet ta kishte vënë re dhe ta kishte reklamuar këtë te Autoriteti Kontraktor.
- 13.3 Kodet dhe standartet që do zbatohen do të jenë të shprehura në dokumentat e tenderit. Nëse gjatë egzekutimit të kontratës, ka ndryshime në zbatimin e kodeve ose standarteve, këto ndryshime do të zbatohen vetëm pasi të jenë aprovuar nga Autoriteti Kontraktor.

Neni 14: Ekzekutimi i Punimeve

- 14.1 Kontraktori duhet të fillojë zbatimin e kontratës menjëherë sapo ta lidhe atë dhe duhet t'i mbarojë Punët brenda Afatit të Mbarimit.

Neni 15: Ngritja e Kantierit

- 15.1 Kontraktori mban përgjegjësi për projektin e Ngritjes së Kantierit.
- 15.2 Kontraktori duhet të paraqesë të gjitha planet për Ngritjen e Kantierit tek drejtuesi i projektit për shqyrtimin dhe miratimin e tij.

Neni 16: Sigurimi Teknik dhe Mjedisor

- 16.1 Kontraktori do të mbajë përgjegjësi për sigurinë e të gjitha aktiviteteve në kantier.
- 16.2 Kontraktori do të sigurojë kantierin në mënyrë të tillë që të minimizojë dëmtimet e mjedisit. Për shembull, ai duhet të kursejë energjinë, ujin dhe burime të tjera, të reduktojë humbjen dhe të minimizojë përdorimin e substancave varfëruese të ozonit, çlirimin e gazrave, Lëndët e përbëra organike të rezyrtshme dhe substanca të tjera, që dëmtojnë shëndetin dhe mjedisin.

Neni 17: Zbulimet

- 17.1 Çdo gjë me interes historik ose me vlerë të konsiderueshme e zbuluar papritur në kantier do

të deklarohen për të vepruar konform legjislacionit në fuqi. Kontraktori duhet të njoftojë drejtuesin e projektit për ndonjë zbulim të tillë dhe të ndjekë udhëzimet e drejtuesit të projektit për procedurën e administrimit të objekteve.

Neni 18: Disponimi i Kantierit

18.1 Autoriteti Kontraktor duhet t'i japi të drejtën e disponimit të kantierit kontraktorit në datën e hyrjes të shprehur në dokumentat e tenderit. Nëse disponimi i ndonjë pjese të kantierit nuk jepet brenda datës së hyrjes për kantierin ose asaj pjese të kantierit siç parashikohet në dokumentat e tenderit, do të konsiderohet se Autoriteti Kontraktor ka vonuar fillimin e zbatimit të kontratës, dhe kontraktori i lind e drejta të kërkojë amendimin e kontratës në lidhje me shtyrjen e Afatit të Mbarimit. Autoriteti Kontraktor dhe kontraktori do të mbajnë procesverbal për datën e hyrjes.

Neni 19: Raportimi i Grafikut të Zbatimit

19.1 Menjëherë pas lidhjes së kontratës, kontraktori duhet t'i paraqesë drejtuesit të projektit një program plani që tregon metodat e përgjithshme, rregullimet, porositë, afatet dhe rrugët kritike për aktivitetet e Punimeve .

19.2 Në intervale të skeduar rregullisht siç është aprovuar nga drejtuesi i projektit, kontraktori duhet të përgatisë raportime duke treguar progresin e arritur në çdo aktivitet dhe efektet e progresit në punën e mbetur, duke përfshirë çdo ndryshim në sekuencën e aktiviteteve.

Neni 20: Paralajmërimi në Kohë

20.1 Kontraktori duhet të paralajmërojë drejtuesin e projektit sa më shpejt të jetë e mundur për ngjarje dhe rrethana specifike që mund të ndodhin në të ardhmen apo që mund të ndikojnë negativisht në zbatimin e kontratës, duke përfshirë cilësinë e punës dhe vonesën në afate.

Neni 21: Kontrolli i Cilësisë

21.1 Kontraktori do të jetë plotësisht përgjegjës për kontrollin e cilësisë dhe zbatimin e kontratës.

21.2 Sapo të lidhë kontratën, kontraktori duhet t'i paraqesë drejtuesit të projektit një plan për kontrollin e cilësisë së aktiviteteve në zbatimin e kontratës.

21.3 Drejtuesi i projektit duhet të kontrollojë punën e kontraktorit dhe të njoftojë kontraktorin për defekte që mund të jenë gjetur.

21.4 Sa herë që të jepet njoftimi për defekte, kontraktori duhet të korrigjojë defektin brenda afatit të parashikuar në njoftim.

Neni 22: Defektet e Pakorrigjuara

22.1 Nëse kontraktori nuk e ka korrigjuar një defekt brenda kohës së specifikuar në njoftimin për defektin nga drejtuesi i projektit, drejtuesi i projektit do të llogarisë koston e korrigjimit të

defektit dhe kjo shumë do të mbahet nga çdo pagesë që i duhet bërë kontraktorit deri sa defekti të korrigjohet. Dështimi për të korrigjuar defektin brenda një afati të arsyeshëm përbën shkak për zgjidhje kontrate për arsye mospërmbushje në favor të Autoritetit Kontraktor.

Neni 23: Përgjegjësitë e Autoriteti Kontraktor

23.1 Nga Afati i fillimit deri në Afatin e Realizimit të Plote, Autoriteti Kontraktor do të jetë përgjegjës për:

- (a) dëmtim personal, vdekje ose humbje apo dëmtim të pasurisë për shkak të neglizhencës ose ndërhyrjes, qoftë edhe të ligjshme nga Autoriteti Kontraktor apo nga çdo person i punësuar/kontraktuar nga Autoriteti Kontraktor, përveç kontraktorit.
- (b) dëmtim të Punimeve, materialeve dhe pajisjeve deri në atë masë që lidhet me fajin e Autoritetit Kontraktor apo me projektin e tij.

Neni 24: Përgjegjësitë e kontraktorit

24.1 Nga Afati i fillimit deri në Afatin e Realizimit, kontraktori do të jetë përgjegjës për dëmtim personal, vdekje ose humbje apo dëmtim të pasurisë, dhe pasuri të tjera dhe që nuk mbulohen nga Autoriteti Kontraktor sipas Nenit 23.

Neni 25: Sigurimi

25.1 Kontraktori duhet të sigurojë objektin, me emra të përbashkët të Autoritetit Kontraktor dhe kontraktorit, nga data e hyrjes në kantier deri në afatin e realizimit të plote, në shumat e shprehura në KVK për humbje ose dëmtim të punimeve, pajisjeve, materialeve; humbje ose dëmtim të kantierit ose pronave të tjera në kantier dhe dëmtimet personale ose vdekjet e palëve të treta.

25.2 Polica e sigurimit do të dorëzohet tek drejtuesi i projektit për aprovim brenda 30 ditëve pas shpalljes së fituesit të kontratës. Ky siguracion duhet të mbulojë kompensimin e kërkuar për të kompensuar humbjen ose dëmin e shkaktuar. Nëse kontraktori dështon të sigurojë policën e sigurimit, kontrata do të konsiderohet e anuluar. Megjithatë, Autoriteti Kontraktor, mund të vendosë të zgjasë periudhën e paraqitjes të policës së sigurimit ose të bëjë vetë siguracionin dhe të zbrisi koston e tij nga pagesa që i jep kontraktorit.

25.3 Kushtet e siguracionit nuk mund të ndryshohen pa aprovimin paraprak të Autoritetit Kontraktor.

Neni 26: Testimet dhe Inspektimet

26.1 Kontraktori duhet të bëjë të gjitha testet dhe inspektimet e kërkuara nga dispozitat e kontratës. Kosto e këtyre testeve dhe inspektimeve duhet të financohet tërësisht nga kontraktori brenda çmimit të kontratës

26.2 Autoriteti Kontraktor me shpenzimet e tij, ka të drejtë të ndjekë testimet dhe/ose

inspektimet. Nëse materialet prodhohen ose përgatiten në vende të ndryshme nga ato të kontraktorit, kontraktori duhet të sigurojë leje për Autoritetin Kontraktor për të ndjekur këto testime dhe inspektime.

- 26.3 Autoriteti Kontraktor gjithashtu mund t'i kërkojë kontraktorit të bëjë testime ose inspektime shitesë të paparashikuara në kontratë por të gjykuara të nevojshme për të verifikuar se Punimet janë konform specifikimeve dhe kushteve të kontratës. Autoriteti Kontraktor do të mbajë përgjegjësi për koston e këtyre testimeve. Gjithashtu, nëse këto teste ndalojnë progresin e punës së kontraktorit, Autoriteti Kontraktor do të bjerë dakort të ndryshojë grafikun.
- 26.4 Autoriteti Kontraktor do të refuzojë çdo punim që nuk e kalon testimin dhe/ose inspektimin ose nuk është konform specifikimeve teknike dhe kushteve të kërkuara në zbatimin e kontratës.
- 26.5 As ekzekutimi i testeve as inspektimi i punimeve nuk do ta lirojë kontraktorin nga çdo garanci ose detyrim tjetër sipas kontratës.

Neni 27 Garancitë

- 27.1 Kontraktori garanton se materialet e trupëzuara me punët janë të reja, të papërdorura dhe të modeleve të fundit dhe se trupëzojnë përmirësimet e fundit në projekt dhe materiale, me përjashtim kur parashikohet ndryshe në kontratë.
- 27.2 Me përjashtim të ndonjë parashikimi në kontratë ose nga ligji, kontraktori garanton se materialet nuk kanë defekte të shkaktuara nga ndonjë veprim ose mosveprim i kontraktorit apo të shkaktuara nga projektimi, materialet dhe puna nën kushte normale përdorimi, për kushtet që mbizotërojnë në Shqipëri.

Neni 28: Çmimi i Kontratës

- 28.1 Çmimet e kontraktorit për Punët e kryera sipas kontratës nuk duhet të ndryshojnë nga çmimet e ofruar nga kontraktori në ofertën e tij.

Neni 29: Kushtet e Pagesës

- 29.1 Çmimi i kontratës, duke përfshirë edhe pagesat paraprake, duhet të paguhet siç specifikohet në kontratë.
- 29.2 Me përjashtim të rasteve kur parashikohet më një dispozitë tjetër në kontratë, pagesa do të bëhet me monedhë Shqiptare. Kursi i këmbimit të monedhave të ndryshme do të jetë kursi i Bankës së Shqipërisë në ditën kur është dërguar për publikim njoftimi i kontratës dhe i përcaktuar në kontratë.
- 29.3 Me përjashtim të rasteve kur parashikohet ndryshe në kontratë, kontraktori ka të drejtë të marrë pagesa periodike gjatë progresit të zbatimit të projektit. Grafiku i pagesave periodike do të parashikohet në KVK. Kur bëhet një pagesë e parashikuar, kontraktori duhet të

paraqese nje deklarate me situacionin e muajit tek drejtuesi i projektit ku deklarone se plani sipas grafikut është permbushur. Komunikata gjithashtu duhet të shprehë vlerën e punës së ekzekutuar duke hequr shumën e grumbulluar të verifikuar më parë, si dhe shumën e pagesës paraprake të papaguar dhe çdo shumë të mbajtur në pritje të korrigjimit të një defekti.

- 29.4 Drejtuesi i projektit duhet të kontrollojë punimet e ekzekutuara nga kontraktori dhe duhet të verifikojë shumën që duhet t'i paguhet kontraktorit, brenda 20 ditëve pune nga data që kontraktori paraqet komunikatën e tij tek drejtuesi i projektit.
- 29.5 Me përjashtim të rasteve kur parashikohet ndryshe në kontratë, pagesa e periodike për Punët do të bëhet brenda 30 ditëve kalendarike nga data që progresi i grafikut të zbatimit është verifikuar nga drejtuesi i projektit.
- 29.6 Data e pagesës do të jetë dita që fondet xhirohen nga llogaria e Autoritetit Kontraktor.

Neni 30: Vonesa në Bërjen e Pagesës

Në rast të verifikimit të vonesave në kryerjen e pagesave nga ana e Autoritetit Kontraktor, megjithëse kontraktuesi ka përmbushur të gjitha detyrimet e tij në përputhje me kushtet e kontratës, detyrimet e prapambetura dhe kamatëvonesat përkatëse do të kryhen në përputhje me parashikimet e ligjit nr. 48/2014 “Për pagesat e vonuara në detyrimet kontraktore e tregtare”.

Neni 31: Nryshimi i Ligjeve dhe Rregulloreve

Nëse pas datës së dorëzimit të ofertave ose datës së nënshkrimit të kontratës, ndonjë ligj ose akt nënligjor në Republikën e Shqipërisë hyn në fuqi ose ndryshon dhe ndikon kushtet, duke përfshirë datën e dorëzimit ose çmimin e kontratës, kushtet ose çmimi i kontratës do të rregullohen në atë masë sa kontraktuesi është ndikuar në përmbushjen e detyrimeve të tij sipas kontratës

Neni 32: Forca Madhore

- 32.1 Kontraktori nuk duhet të mbajë përgjegjësi për humbjen e sigurimit të kontratës, dëmeve të likuidueshme ose ndërprerjen për mosplotësim, nëse dhe deri në masën që vonesa në zbatim ose ndonjë dështim tjetër në përmbushjen e detyrimeve të tij sipas kontratës, vijnë si pasojë e ngjarjeve të Forcës Madhore.
- 32.2 Për qëllimet e këtij neni “Forcë Madhore” do të thotë një ngjarje jashtë kontrollit të kontraktorit dhe e paparashikueshme. Ngjarje të tilla mund të përfshijnë, por nuk kufizohen nga, veprimet e Autoritetit Kontraktor, qoftë në kapacitetin e tij sovran ose kontraktual, lufta ose revolucionet, zjarri, përmytja, tërmeti, epidemitë, shtrëngime të karantinës dhe embargo tranziti.
- 32.3 Nëse ndodh ndonjë situatë e Forcës Madhore, kontraktori duhet të njoftojë menjehere Blerësin Publik. Me përjashtim kur Autoriteti Kontraktor jep udhëzime të ndryshme,

kontraktori duhet të vazhdojë të zbatojë detyrimet e tij sipas kontratës në masën praktikisht të arsyeshme dhe duhet të kërkojë të gjitha mjetet e arsyeshme për zbatimin që nuk pengohet nga Forca Madhore.

Neni 33: Vonesa në Zbatim dhe Zgjatja e Afatit

- 33.1 Me përjashtim kur parashikohet ndryshe, kontraktori duhet të fillojë zbatimin e kontratës menjëherë pas nënshkrimit të saj.
- 33.2 Me përjashtim kur Autoriteti Kontraktor është dakort për zgjatje të afatit të kontratës, ka të drejtë të kërkojë dëmet për vonesën në zbatim, nëse kontraktori dështon në dorëzimin e punës brenda Afatit së Dorëzimit të Plotë të specifikuar në kontratë.
- 33.3 Autoriteti Kontraktor mund të zbresë shumën e dëmeve të likuidueshme që duhen paguar nga shuma e pagesës ndaj kontraktorit. Në rast të tillë Autoriteti Kontraktor duhet t'i japi kontraktorit njoftim me shkrim për shumën dhe arsyen e zbritjes.
- 33.4 Autoriteti Kontraktor do të jetë dakort për një zgjatje të afatit, në rastin e Forcës Madhore.
- 33.5 Autoriteti Kontraktor, mund të jetë dakort për zgjatje të afatit edhe në rrethana të tjera në se është në interesin publik për ta bërë këtë. Në rast se kontraktori ndeshet me kushte që pengojnë zbatimin në kohë, kontraktori duhet të njoftojë menjëherë Autoritetin Kontraktor me shkrim për vonesën, shkaku dhe datën e propozuar të dorëzimit ose përfundimit. Autoriteti Kontraktor duhet të vlerësojë kërkesën. Nëse Autoriteti Kontraktor është dakort me vonesën, zgjatja do të hyjë në fuqi me një amendament me shkrim të kontratës të nënshkruar nga Autoriteti Kontraktor dhe kontraktori.

Neni 34: Dëmet e Likuidueshme për Vonesën në Mbarimin e Punimeve

- 34.1 Dëmet e likuidueshme për vonesën në mbarimin e Punimeve do të llogariten me tarifën e mëposhtme ditore:
- a) Për kontratat me periudhë zbatimi jo më shumë se 6 muaj, tarifa ditore do të jetë 4/1000 të vlerës koresponduese të mbetur pa u zbatuar nga cmimi total i kontratës, por kjo vlerë do të llogaritet minimalisht mbi 25% të vlerës së kontratës.
 - b) Për kontratat me periudhë zbatimi jo më shumë se 12 muaj, tarifa ditore do të jetë 2/1000 të vlerës koresponduese të mbetur pa u zbatuar nga cmimi total i kontratës, por kjo vlerë do të llogaritet minimalisht mbi 25% të vlerës së kontratës.
 - c) Për kontratat me periudhë zbatimi më shumë se 12 muaj, tarifa ditore do të jetë 1/1000 të vlerës koresponduese të mbetur pa u zbatuar nga cmimi total i kontratës, por kjo vlerë do të llogaritet minimalisht mbi 25% të vlerës së kontratës.

Neni 35: Negociatat dhe Amendamentet

- 35.1 Palët nuk do të negociojnë ndryshime ose amendamente të asnjë kushti të kontratës që do të ndryshonte dukshëm kushtet që përbëjnë bazën e përzgjedhjes së kontraktorit.

- 35.2 Asnjë amendament ose variacion tjetër i kontratës nuk do të jetë i vlefshëm pa qënë me shkrim, me datë, i referohet shprehimisht kontratës dhe nënshkruhet nga një përfaqësues i autorizuar i kontraktorit dhe Autoriteti Kontraktor.
- 35.3 Çdo heqje dore nga të drejtat, pushtetet ose ndreqjet që mund të bëhen nga palët sipas kontratës duhet të bëhet me shkrim, të ketë datë dhe të firmoset nga një përfaqësues i autorizuar i palës që bën këtë dorëheqje dhe duhet të specifikojë të drejtën dhe masën në të cilën ajo lëshohet.

Neni 36: Ndryshimi i Porosisë

- 36.1 Kushtet e kontratës nuk janë subjekt rinegociimi dhe amendimi pas hyrjes në fuqi me përjashtim kur lejohet specifikisht dhe parashikohet në kushtet e kontratës. Çdo amendament i kontratës duhet të bëhet me shkrim dhe firmosur nga Autoriteti Kontraktor dhe kontraktori.
- 36.2 Ndertime shtesë mund të porositen vetëm në rethana të përcaktuar në LPP dhe me kusht që shtesa e kontratës të mos i kalojë 20% të çmimit origjinal të kontratës.
- 36.3 Autoriteti Kontraktor në çdo kohë, mund të porosisë kontraktorin të bëjë ndryshime brenda qëllimit të përgjithshëm të kontratës në secilin nga elementët e më poshtëm:
- a) Korrigjime në projektin, vizatimin ose specifikimet e Punëve
 - b) Korrigjime në materiale
 - c) Korrigjime në sasi
- 36.4 Përpara se të kërkojë një ndryshim, Autoriteti Kontraktor dhe kontraktori duhet të bien dakort për çdo rritje ose ulje të çmimit të kontratës dhe/ose ndryshim në grafikun e zbatimit ose përfundimit që është shkaktuar nga ndryshimi. Porosia e ndryshuar duhet të materilizojë amendamentet e marrveshjes. Autoriteti Kontraktor nuk ka të drejtë të nxjerrë pretendime për pajtimin me ndryshimin e porositur përveç rregullimeve të siguruara në amendamentet e marrveshjes.
- 36.5 Ndryshimi i porosise nuk do te jete i vlefshem nese nuk formalizohet sipas kerkesave te Nenit 35 te ketyre kushteve te pergjithshme.

Neni 37: Preventivi për Njësi ose në Total

- 37.1 Kontrata do të përfshijë një Preventiv në Total nëse është një kontratë me shumë totale ose një Preventiv për Njësi nëse është një kontratë me çmim njësie. Nëse është një kontratë me çmim njësie, preventivi për njësi do të përmbajë volumet e zërave të ndërtimit, instalimin, testimin dhe komisionet që bëhen nga kontraktori.
- 37.2 Preventivi për Njësi do të përdoret për të llogaritur çmimin e kontratës. Kontraktori do të paguhet për sasinë e realizuar me tarifën në preventivin në njësi për secilin zë punimesh.

Neni 38: Mbarimi dhe marrja përsipër e ndërtimeve

- 38.1 Kontraktori duhet t'i kërkojë drejtuesit të projektit t'i lëshojë një certifikatë për mbarimin e

Punimeve dhe drejtuesi i projektit do t'a bëjë këtë sapo të vendosi se Punimet janë mbaruar plotësisht.

- 38.2 Nëse drejtuesi i projektit zbulon se Punimet nuk janë përfunduar plotësisht, drejtuesi i projektit do t'i japi udhëzime me shkrim kontraktorit që specifikojnë zerrat e punimeve ose aktivitetet që duhen përfunduar para se të lëshohet certifikata.
- 38.3 Nëse drejtuesi i projektit zbulon defekte në Punime, drejtuesi i projektit duhet t'i japi kontraktorit njoftim me shkrim duke specifikuar defektet që duhet të korrigjohen para se të lëshohet certifikata.

Neni 39: Ndërprerja për Mosplotësim

- 39.1 Autoriteti Kontraktor mund të ndërpresë kontratën në tërësi ose pjesërisht nëse:
- a) kontraktori dështon në kryerjen e Punëve brenda periudhës së specifikuar në kontratë ose brenda zgjatjes së dhënë; ose,
 - b) kontraktori dështon të zbatojë ndonjë detyrim tjetër të kontratës.
- 39.2 Autoriteti Kontraktor duhet t'i japi kontraktorit njoftim me shkrim për ndërprerjen për mosplotësim dhe t'i japi kontraktorit 15 ditë të ndreqë mosplotësimin me përjashtim kur ndërprerja është bërë për veprime të korruptuara ose të paligjshme, rast në të cilin ndërprerja do të jetë e menjëhershme.
- 39.3 Të gjitha materialet, Ngritja e Kantierit dhe Punët e përfundura do të bëhen pronë e Autoriteti Kontraktor nëse kontrata ndërpritet për mosplotësim të kushteve të saj

Neni 40: Ndërprerja për Shkak të Falimentimit

- 40.1 Autoriteti Kontraktor mund të ndërpresë kontratën në çdo kohë nëse kontraktori falimenton ose bëhet i paafte të paguajë.
- 40.2 Autoriteti Kontraktor duhet t'i japi kontraktorit njoftim me shkrim për ndërprerjen.

Neni 41: Ndërprerja për Shkak të Interesit Publik

- 41.1 Autoriteti Kontraktor mund të ndërpresë kontratën në çdo kohë nëse gjykon se ky veprim duhet ndërmarrë për t'i shërbyer sa më mirë interesit publik.
- 41.2 Autoriteti Kontraktor duhet t'i japi kontraktorit lajmërim me shkrim për ndërprerjen.
- 41.3 Autoriteti Kontraktor duhet të paguajë kontraktorin për të gjitha Punët e pranuar dhe të kryera përpara ndërprerjes dhe duhet t'i paguajë kontraktorit dëmet e shkaktuara për kryerjen e pjeshme të Punëve. Në llogaritjen e shumës së dëmeve, kontraktori do të kërkohet të ndërmarrë të gjitha veprimet e nevojshme për të minimizuar dëmet.

Neni 42: Nënkontraktimi

- 42.1 Një nënkontratë do të jetë e vlefshme vetëm nëse është në formën e një marrveshjeje të shkruar me anë të së cilës kontraktori i beson kryerjen e një pjese të detyrimeve të kontratës së tij një pale të tretë.
- 42.2 Kontraktori nuk duhet të nënkontraktojë pa aprovimin paraprak me shkrim të Autoritetit Kontraktor. Kontraktori duhet të njoftojë Autoritetin Kontraktor për elementet e kontratës që nënkontraktohet dhe dokumentacinin që provon aftësinë e nën-kontraktorit. Autoriteti Kontraktor duhet të lajmërojë kontraktorin për vendimin e tij, brenda 5 ditëve nga marrja e njoftimit, duke shprehur arsyet nëse e aprovon apo jo atë.
- 42.3 Cdo nënkontraktor duhet të ketë të drejtë të marrë pjesë në prokurimin publik sipas Ligjit mbi Prokurimin Publik. Autoriteti mund të parashikojë pagesa direkte tek nënkontraktori për punët që do të kryejë.
- 42.4 Kontraktori mbetet plotësisht përgjegjës për zbatimin e kontratës pavarësisht nga sjellja e nënkontraktorit.

Neni 43: Transferimi i të Drejtave

- 43.1 Kontraktori nuk duhet të transferojë, tërësisht ose pjesërisht, detyrimet e tij sipas kontratës me përjashtim kur jepet miratimi paraprak nga Autoriteti Kontraktor.

Neni 44: Sigurimi i Kontrates

- 44.1 Përpara nënshkrimit të kontratës, kontraktuesi duhet të dorëzojë Autoriteti Kontraktor sigurimin e kontratës në shumën dhe formën e kërkuar.
- 44.2 Shuma e sigurimit të kontrates duhet t'i paguhet Autoriteti Kontraktor si kompensim për çdo humbje të rezultuar nga dështimi i kontraktori në plotësimin e detyrimeve të tij sipas kontratës.
- 44.3 Sigurimi i kontrates do t'i kthehet kontraktorit jo më vonë se 30 ditë pas datës së marrjes në dorëzim të punimeve. Megjithatë, pesë (5) përqind e sigurimit do të mbahet deri në përmbushjen e kënaqshme të detyrimeve të garancisë.

Neni 45: Baza Ligjore

- 45.1 Kontrata do të rregullohet dhe interpretohet sipas legjislacionit shqiptar në fuqi.

Neni 46: Zgjidhja e Mosmarrveshjeve

- 46.1 Autoriteti Kontraktor dhe kontraktori duhet të bëjnë çdo përpjekje të zgjidhin mosmarrveshjet ose konfliktet e ndodhura midis tyre ose në lidhje me këtë marrveshje me negociata direkte.
- 46.2 Nëse palët dështojnë në zgjidhjen e mosmarrveshjes ose konfliktit, ato i drejtohen zgjidhjes së marrveshjeve sipas kontratës dhe procedurave juridike në fuqi sipas legjislacionit të

Republikës së Shqipërisë.

Neni 47: Përfaqsimi i Palëve

- 47.1 Çdo palë duhet të emërojë me shkrim një person ose strukture organizative, që do të jetë përgjegjës, në emër të palës, për marrjen e komunikatave dhe për përfaqësimin e palës në çështjet e lidhura me egzekutimin e kontratës.
- 47.2 Secila palë duhet të lajmërojë palën tjetër menjëherë për ndonjë ndryshim në emërimin e përfaqësuesit të palës. Në se njëra palë dështon të lajmërojë, duhet të marri përsipër çdo humbje të shkaktuar nga dështimi për të dhënë njoftim të mjaftueshëm.
- 47.3 Palët mund të emërojnë persona ose struktura organizative shtesë për të përfaqësuar palën në veprime ose veprimtari të veçanta në të cilin rast njoftimi me shkrim duhet dhënë dhe duhet të përcaktojë shtrirjen e autoritetit të përfaqësuesit.

Neni 48: Lajmërimet

- 48.1 Çdo lajmërim i dhënë nga njëra palë tjetrës sipas kontratës duhet të bëhet me shkrim në adresën e specifikuar në kontratë.
- 48.2 Njoftimi do të ketë efekt sapo të dorëzohet.

Neni 49: Llogaritja e Afateve

- 49.1 Të gjitha referencat e ditëve do të jenë ditë kalendarike me përjashtim kur parashikohet ndryshe.

Shtojca 19

[Shtojcë për t'u plotësuar nga Autoriteti Kontraktor]

KUSHTET E VEÇANTA Punët – Procedura e Hapur

Kushtet e veçanta të Kontratës do të plotësojnë Kushtet e Përgjithshme të Kontratës. Në rast se ka mospërputhje midis KPK dhe KVK do të mbizotërojnë Kushtet e veçanta të kontratës.

Neni 1: Përkufizime

- 1.1 Autoriteti Kontraktor është OST sh.a.
- 1.2 Kontraktori është _____

Neni 2: Sigurimi i Kontrates

- 2.1 Sigurimi i kontratës në shumën prej (10% të vlerës së ofertës) duhet të ofrohet nga kontraktori për të siguruar ekzekutimin e detyrimeve të tij sipas kontratës.
- 2.2 Sigurimi i kontratës do t'i lëshohet ose kthehet, menjëherë, kontraktorit sipas skedarit të mëposhtëm: _____

Neni 3: Drejtuesi i Projektit

- 3.1 Drejtuesi i Projektit do të jetë: _____
- 3.2 Adresa/pika e kontaktit: _____

Neni 4: Kantieri

- 4.1 Kantieri i Punëve do të jetë (Perskrimi i saktë i venddodhjes së objektit që do të realizohet):
Linja 154 kV Bistrica 1- Kufi

Neni 5 Data e Fillimit

- 5.1 Kontraktorit do t'i jepet leja për të hyrë në kantier më: _____

Neni 6: Siguracioni

- 6.1 Nga Data e hyrjes deri në Afatin e Mbarimit kontraktori duhet të ketë siguracion që mbulon deri në shumën prej:
 - a. Për dëmtime ose humbje të Punëve dhe Materialeve: _____
 - b. Për dëmtime ose humbje të Pajisjeve: _____

- c. Për dëmtime ose humbje të pasurisë përveç Punëve, Materialeve dhe Pajisjeve: _____
- d. Për dëmtim personal ose vdekje të personave në kantier: _____

Neni 7: Inspektimet dhe Testimet

7.1 Inspektimet dhe testimet para vërtetimit të mbarimit të Punëve do të përfshijnë: _____

Neni 8: Lloji i Kontratës

8.1 Kjo kontratë do të çmohet si një

- Kontratë me Çmim Njësie të bazuar në çmimet e njësisë të shprehura në Preventivin në Njësi
- Kontratë me Shumë Totale

Neni 9: Grafiku i Pagesës

9.1 Pagesa duhet bërë sipas grafikut të mëposhtëm: _____

9.2 Pagesa për Punët duhet bërë brenda _____ ditëve nga data që kontraktori paraqet një dokument që deklaron se objektivi për pagesën është arritur subjekt ky i konfirmimit të dokumentit nga drejtuesi i projektit. Nëse është lënë e paplotësuar, periudha kohore do të jetë 30 ditë.

9.3 Monedha e pagesës do të jetë _____. Nëse nuk është specifikuar, pagesa do bëhet me monedhën Shqiptare.

Neni 10. Pagesa Paraprake

10.1 Përqindja e pagesës paraprake **do të jetë 20% e vleres se kontrates**. Nëse nuk është specifikuar, kontraktori nuk do të marrë pagesë paraprake.

10.2 Nëse është premtuar një pagesë paraprake, avanca do të paguhet brenda **30** ditëve nga marrja e sigurimit te kontrates.

10.3 Nëse jepet pagesa paraprake, shumata do të hiqet nga pagesa që duhet t'i jepet kontraktorit sipas formulës së mëposhtme: **Te zbritet ne menyre proporcionale nga cdo fature deri ne ezaurimin e pageses paraprake.**

Neni 11. Shërbimet në Lidhje me to

11.1 Kushtet e veçanta të mëposhme do të zbatohen për kryerjen e pagesës së shërbimeve të lidhura

Neni 12. Zbritja e garancisë së kontratës

12.1 Nëse parashikohet zbritje periodike të garancisë së kontratës ajo kryhet si më poshtë

Nëse nuk plotësohet, garancia mbetet e pandryshuar.

Shtojca 20

[*Letër me kokë e Bankës / Kompanisë së Sigurimeve*]

[*Shtojcë për t'u paraqitur nga Operatori Ekonomik*]

FORMULARI I SIGURIMIT TË KONTRATËS

[Data _____]

Për : [*Emri dhe adresa e autoritetit kontraktor*]

Në emer të: [*Emri dhe adresa e ofertuesit të siguruar*]

Procedura e prokurimit (*nëse zbatohet*): [*lloji i procedurës*]

Përshkrim i shkurtër i kontratës: (*objekti*)

Publikimi (*nëse zbatohet*): Buletini i Njoftimit Njoftimeve Publike [Data] [Numri]

Duke iu referuar procedurës së lartpërmendur, dhe me kusht që [*emri i ofertuesit të përcaktuar fitues*] t'i jetë akorduar kontrata, ne vërtetojmë se [*emri i ofertuesit të përcaktuar fitues*] ka derdhur një depozitë pranë [*emri dhe adresa e bankës / kompanisë së sigurimeve*] në një shumë prej [*monedha dhe vlera, e shprehur në fjalë dhe shifra*] si kusht për sigurimin e ekzekutimit të kontratës, që do të nënshkruhet me [*emri i autoritetit kontraktor*]

Marrim përsipër të transferojmë në llogarinë e [*emri i autoritetit kontraktor*] vlerën e siguruar, brenda 15 (pesëmbëdhjetë) ditëve nga kërkesa juaj e thjeshtë dhe e parë me shkrim, pa kërkuar shpjegime, me kusht që kjo kërkesë të përmendë mos-përmbushjen e kushteve të kontratës.

Ky Sigurim është i vlefshëm deri në zbatimin plotë të kontratës.

[Përfaqësuesi i bankës / kompanisë së sigurimeve]

Shtojca 21

FORMULARI I ANKESËS PRANE AUTORITETIT KONTRAKTOR

Ankesë drejtuar : Autoriteti Kontraktor

Seksioni I. Identifikimi i Ankimuesit

Ankimuesi mund të jetë një ofertues ose ofertues i mundshëm (psh, si individ, në partneritet, në bashkëpunim, në bashkim shoqëror).

Emri i plotë i ankimuesit (ju lutem shtypeni)

Adresa

Qyteti

Shteti

Kodi Postar/Kodi Zip

Nr. Telefoni (duke përfshirë edhe prefiksin e zonës)

Nr. Faksi (duke përfshirë edhe prefiksin e zonës)

E-mail

Emri dhe pozicioni i zyrtarit të autorizuar që plotëson ankesën (ju lutem, shtypeni)

Firma e zyrtarit të autorizuar

Data (viti/muaji/dita)

Nr. Telefoni (duke përfshirë prefiksin e zonës)

Nr. Faksi (duke përfshirë prefiksin e zonës)

Seksioni II. Informacion për Procedurën

1. Numër Identifikimi

Plotësoni numrin e kontratës në njoftimin e kontratës ose në dokumentat e tenderit, duke përfshirë llojin e procedurës së përdorur për prokurimin në fjalë (psh, Kërkesë për Propozime(KP), Procedurë e Hapur(PH), Procedurë e Kufizuar(PK), Procedurë me Negociim(PN), Shërbim Konsulence (SHK), Konkurs Projektimi (KP).

2. Autoriteti Kontraktor

Emri i autoritetit kontraktor që administron procesin e prokurimit.

3. Vlera e Përlogaritur e Prokurimit

Llogaritja e vlerës së kontratës (shuma e shprehur në shifra dhe fjalë)

4. Objekti i Kontratës

Përshkrim i shkurtër i punëve/mallrave/shërbimeve që blihen.

5. Afati Përfundimtar për Dorëzimin e Ofertës

Afati përfundimtar për dorëzimin e ofertave.

Data (viti/muaji/dita)

6. Data e Përcaktimit të Kontratës Fituese

Data (viti/muaji/dita) nëse zbatohet

Seksioni III. Përshkrimi i ankesës

1. Baza Ligjore e Ankesës

(shkruani shkeljen ligjore, bazuar në vendime, akte, dokumenta, etj)

2. Deklaratë e Hollësishme e Fakteve dhe Argumenteve

Jepni një deklaratë të hollësishme të fakteve dhe argumenteve që mbështesin ankesën tuaj. Për çdo arsye të ankesës specifikoni datën në të cilën u vutë në dijeni për faktet e lidhura me arsyet e ankesës. Përmendni edhe seksionet perkatëse të dokumentave të tenderit, nëse zbatohen. Përdorni faqe shtesë, nëse është e nevojshme.

3. Lista e Shtojcave

Që një ankesë të konsiderohet e dorëzuar, ajo duhet të jetë e plotë.

*Mundësisht bashkangjisni një kopje të lexueshme të të gjithë dokumentave që kanë lidhje me ankesën tuaj dhe një listë të të gjithë këtyre dokumentave. Dokumentat duhet të përfshijnë normalisht **çdo njoftim të publikuar, të gjitha dokumentat e tenderit, me të gjitha ndryshimet dhe shtojcat, propozimin tuaj.** Përcaktoni se cili prej informacioneve është konfidencial, nëse ka të tillë. Shpjegoni se përse informacioni është i tillë, ose dorëzoni një version të dokumentave përkatëse me pjesët konfidenciale të hequra dhe një përmbledhje të përmbajtjes.*

Dërgojeni formularin e plotësuar të ankesës për prokurimin, të gjitha shtojcat e nevojshme dhe disa kopje shtesë, pranë **autoritetit kontraktor**

Shënim: Për ankesat pranë Komisionit të Prokurimit Publik duhet ti referoheni Formulari të Ankesës se nxjerrë nga ky institucion.

Nr. Faks:

E-mail:

Nënshkrimi dhe Vula e Ankuesit

DRAFTI I MARRËVESHJES KUADËR
(KU TË GJITHA KUSHTET JANË TË PËRCAKTUARA)
PËR PUNË / MALLRA / SHËRBIME

[Përdorimi i këtij draft marreveshje është detyruese për të gjitha Autoritetet Kontraktore që do të përdorin marrëveshjen kuadër)

Nr __

DATA:

Kjo kontratë lidhet më [data], midis [emri dhe adresa e Autoritetit Kontraktor] tani e tutje të referuar si “Autoriteti Kontraktor” dhe [emri dhe adresa e Kontraktuesit] të përfaqësuar nga [përfaqësuesi], tani e tutje i quajtur si “Kontraktuesi”.

Kontraktori, me anë të ofertës së tij, me datë [data] bie dakord të realizojë punimet, ashtu siç janë të specifikuar në kushtet e përcaktuara në:

- Këtë kontratë
- Formularin e Deklarimit të Ofertës, të paraqitur nga Ofertuesi
- Specifikimet Teknike
- Formularin e çmimit të ofertës

Të gjitha këto dokumenta të bashkangjitur përbëjnë pjesë integrale të kësaj kontrate.

Neni 1 Objekti

- 1.1 Objekti i marrëveshjes kuadër është të përcaktojë kushtet, përfshirë çmimet për njësi dhe rregullat për dorëzimin e mallrave/shërbimeve/punëve në vijim.
[përshkrimi i përgjithshëm]
- 1.2 Marrëveshja kuadër do të zbatohet me dërgimin e ftesave për ofertë tek operatorët ekonomikë, palë në marreveshje.
- 1.3 Sasitë e parashikuara, janë vetëm sasi orientuese dhe nuk e kushtëzojnë Autoritetin Kontraktor për t’i blerë ato. Autoriteti Kontraktor ka të drejtë të blejë më pak apo më shumë sasi se sa ato të parashikuara
- 1.4 Kontraktuesi nuk do të ketë të drejtë kompensimi dhe nuk do t’i lejohet të bëjë ndryshime të çmimeve të njësisë, për shembull në rast se autoriteti kontraktor vendosë të blejë më pak apo më

shumë sasi se sa ato të specifikuar dhe/ose në rast se autoriteti kontraktor vendos të mos blejë asnjë nga këto sasi për disa artikuj.

1.5 Kohëzgjatja e marrëveshjes kuadër:

Neni 2 Çmimi

- 2.1 Çmimet për njësi për punë/mallra/shërbime janë treguar në Formularin e Çmimit të Ofertës.
- 2.2 Çmimet e njësisive duhet të jenë fikse dhe nuk duhet t'i nënshtrohen ndryshimeve për porositë e vendosura në këtë marrëveshje kuadër.

Nënshkrimet dhe Datat

Për Kontraktuesin		Për Autoritetin Kontraktues	
Emri:		Emri:	
Pozita:		Pozita:	
Nënshkrimi:		Nënshkrimi:	
Data:		Data:	
Vula:		Vula:	

DRAFTI I MARRËVESHJES KUADËR
(KU JO TË GJITHA KUSHTET JANË TË PËRCAKTUARA)
PËR PUNË / MALLRA / SHËRBIME

Emri i Autoritetit Kontraktues,
Dhe

Emri i Kontraktuesit

Bien dakord si vijon:

Të nenshkruajnë këtë marrëveshje kuadër për objektin < vendosni titullin > me numrin identifikues : <vendosni Numrin e Prokurimit>

Neni 1 Objekti

1.1 Objekti i kësaj marrëveshje kuadër është të vendosë rregullat për kontratat të cilat do të lidhen përmes procesit të mini-konkurrencës vetëm ndërmjet operatorëve ekonomike që janë palë e kësaj marrëveshje kuadër.

1.2 Kjo marrëveshje kuadër nuk është një kontratë në vete por përcakton kushtet për kontratat që do të lidhen në bazë të saj.

1.3 Kontraktuesi është vetëm një nga palët e marrëveshjes kuadër.

Neni 2 Detyrimet e Paleve

2.1 Autoriteti Kontraktues, palë në këtë marrëveshje, do t'i dërgojë kontraktuesit “Ftesën për Oferte” kurdo që paraqitet nevoja për punë/mallra/shërbime.

2.2 Kontraktuesi, detyrohet të dorëzojë një ofertë kurdoherë që kërkohet nga Autoriteti Kontraktor.

Neni 3 Kontratat në zbatim të marrëveshjes kuadër

3.1 Kontratat do të nënshkruhen vetëm pas procesit të mini-konkursit.

Neni 4 Procesi i mini-konkursit

4.1 Procesi i mini-konkursit do të kryhet me të gjithë operatorët ekonomikë, palë në marrëveshjen

kuadër, kurdoherë që paraqitet nevoja për punë /mallra/shërbime për Autoritetet Kontraktore.

4.2 Autoriteti Kontraktor do të ri-hapë konkursin në bazë të kushteve të njëjta ose të kushteve të tjera të vendosura në ftesën për ofertë, sipas përcaktimeve në dokumentat e tenderit.

4.3 Kurdoherë që paraqitet nevoja për punë /mall /shërbim Autoriteti Kontraktor duhet të përgatisë Ftesat për Ofertë dhe t'ua dërgojë të gjithë operatorëve ekonomikë, palë në marrëveshjen kuadër. Vlerësimi i ofertave do të bëhet sipas kriterëve të përcaktuara në Ftesën për Ofertë.

Neni 5 Kohëzgjatja e marrëveshjes kuadër

Nënshkrimet dhe datat

Për Kontraktorin		Për Autoritetin Kontraktues	
Emri :		Emri:	
Pozita:		Pozita:	
Nënshkrimi:		Nënshkrimi:	
Data:		Data:	
Vula:		Vula:	

Shtojca 24

[Shtojcë për t'u plotësuar nga Autoriteti Kontraktor]

FORMULARI I PUBLIKIMIT TË NJOFTIMIT TË KONTRATËS SË NËNSHKRUAR

Seksioni 1 Autoriteti Kontraktor

1.1 Emri dhe adresa e autoritetit kontraktor

Emri _____
Adresa _____
Tel/Fax _____
E-mail _____
Faqja e Internetit _____

1.2 Lloji i autoritetit kontraktor:

Institucion Qëndror

Institucion i Pavarur

Njesi e Qeverisjes Vendore

Tjetër

Seksioni 2 Objekti i Kontratës

2.1 Numri i referencës së procedurës/lotit _____

2.2 Lloji i “Kontratave për punë publike”

Realizimi i punëve

Projektimi dhe realizimi i punëve

2.3 Kontratë në bazë të Marrëveshjes Kuadër

Po

Jo

Nëse Po, lloji i Marrëveshjes Kuadër

Me 1 Operator Ekonomik

Me disa operatorë ekonomikë

Të gjitha kushtet janë të përcaktuara

Po Jo

2.4 Përshkrim i shkurtër i kontratës

1 Fondi limit _____

2. Burimi i Financimit _____

3. Objekti i kontratës/marrëveshjes kuadër _____

2.5 Kohëzgjatja e kontratës ose afati kohor për ekzekutimin:

Kohëzgjatja në muaj ose ditë

ose

duke filluar nga // me përfundim në //

2.6 Ndarja në LOTE:

Po Jo

Nëse Po, numri i LOTEVE:

2.7 Opsionet:

Numri i rinovimeve të mundshme(nëse ka):

ose: nga në

2.8 Kontrate me nenkontraktim:

Po Jo

Seksioni 3 Procedura

3.1 Lloji i procedurës:

E hapur

3.2 Kriteret e përzgjedhjes së fituesit:

A) çmimi më i ulët

ose

B) oferta ekonomikisht më e favorshme

lidhur me rëndësinë: Çmimi pikë
etj. pikë

3.3 Numri i ofertave të dorëzuara:

Numri i ofertave të rregullta:

3.4. Gjatë procesit të prokurimit në fushën e Teknologjisë të Informacionit dhe Komunikimit (TIK) janë përdorur standartet e përgatitura nga Agjencia Kombetare e Shoqërisë së Informacionit:

Po

Jo

3.5. Gjatë procesit të prokurimit në fushën e Teknologjisë të Informacionit dhe Komunikimit (TIK), në rastin kur standartet janë të paaplikueshme, është marrë miratimi paraprak nga Agjencia Kombetare e Shoqërisë së Informacionit

Po

Jo

Seksioni 4 Informacion mbi kontratën

4.1 Numri i Kontratës: _____ Data e Kontratës //

4.2 Emri dhe adresa e kontraktorit

Emri _____

Adresa _____

Tel/Fax _____

E-mail _____
Faqja e Internetit _____

4.2.1 Emri dhe adresa e nenkontraktorit/eve

Emri _____
Adresa _____
Tel/Fax _____
E-mail _____
Faqja e Internetit _____

4.3 Vlera totale përfundimtare e kontratës (duke përfshirë lotet opsionet dhe nenkontraktimin):

Vlera _____ (pa TVSH) Monedha _____
Vlera _____ (me TVSH) Monedha _____

4.3.1 Vlera totale e nenkontraktimit : _____

Vlera _____ (pa TVSH) Monedha _____
Vlera _____ (me TVSH) Monedha _____

4.4 Informacione shtesë

Data e shpërndarjes së këtij njoftimi //

[Shtojcë për t'u plotësuar nga Autoriteti Kontraktor për publikim në Buletinin e Njoftimeve Publike]

1. Emri dhe adresa e autoritetit kontraktor

Emri _____
Adresa _____
Tel/Fax _____
E-mail _____
Faqja në Internet _____

2. Lloji i procedurës: _____

3. Objekti i kontratës/marrëveshjes kuadër _____

4. Numri i referencës së procedurës/lotit _____

5. Fondi limit _____

6. Vlera totale përfundimtare e kontratës (duke përfshirë lotet opsionet dhe nenkontraktimin):

Vlera _____ me Tvsh Monedha _____

Vlera e nenkontaktimit _____ me Tvsh Monedha _____

7. Data e lidhjes së kontratës _____

8. Emri dhe adresa e kontraktorit/nenkontraktimit

Emri _____
Adresa _____
Nr. NIPT _____

Shtojca 26

[Shtojcë për t'u plotësuar nga Autoriteti Kontraktor]

FORMULARI I NJOFTIMIT TE ANULIMIT

1. Emri dhe adresa e autoritetit kontraktor

Emri _____

Adresa _____

Tel/Fax _____

E-mail _____

Faqja në Internet _____

1. Lloji i procedurës: _____

2. Numri i Referencës: _____

3. Objekti i kontratës _____

4. Fondi limit _____

5. Arsyet e Anulimit:

Bazuar në Ligjin Nr. 9643, datë 20.11.2006 “Për Prokurimin Publik” i ndryshuar, neni 24, pika 1:

a) ;

b) ;

c) ;

ç) ;

d) ;

dh) ;

Etj. _____

6. Informacione shtesë

Data e shpërndarjes së këtij njoftimi