

# **SPECIFIKIME TEKNIKE**

## **PANEL TU PER AMBIENT TE BRENDESHM/TE JASHTEM, ME AUTOMAT, PER KABINAT TM/TU**

### 1. Te pergjitheshme

Materialet e meposhtme duhet te jene conform standarteve dhe specifikime te meposhtme.

Te gjitha materialet jane ndertuar per te siguruar pune normale edhe ne kushte klimatike te ndryshme.

Ato duhet te punojne normalisht edhe ne kushtet e ndryshimit te ngarkeses dhe tensionit nen veprimin e lidhjes ses hkurter ose avarive te tjera qe mund te ndodhin ne system.

Te gjitha materialet qe perdoren per prodhimin e ketij produkti duhet te jene te cilesise me te mire dhe te pershtatshem per pune edhe ne kushte specifike. Ato duhet te kene markim CE.

Panelet e tensionit te ulet me automat duhet te furnizohen te kompletuara dhe gati per tu montuar.

### 2. Kerkesa te detyrueshme

Eshte e detyrueshme qe furnizuesi te siguroje:

- Certifikata e fabrikes ISO 9001
- Te dhenat e tendertit si me poshte
- Te gjitha test raportet e fabrikes
- Diagramen elektrike
- Vizatimet (skicat)
- Manuali i perdorimi(skicat e instalimit)
- Markim CE te panelit dhe materialeve perberese

### 3. Kushtet e sistemit

Te dhena per sistemin	Njesia	
Tensioni me I larte is istemit	kV	0.66
Tensioni nominal	V	400/230
Frekuenca	Hz	50
Numri I fazeve	No	3 faze/4 percjelles
Sistemi I tokezimit		Direkt me token

#### Kushtet atmosferike

Temperatura maksimale e ambientit	40°C
Temperatura minimale e ambientit	-10°C
Lageshtia relative maksimale	80%
Lartesia maksimale mbi nivelin e detit	1000m
Ndotja	mesatare

### 4. Pershkrim, kerkesa dhe te dhena

Ky specifikim mbulon kerkesat per panelet e tensionit te ulet me automate, qe sherben per te lidhur pjesen e tensionit te ulet te trasformatorit te fuqise dhe furnizimin me energji elektrike te rrjetit te TU te shperndarjes .

Paneli I tensionit te ulet perdoret per ambient te brendeshem ose te jashtem sipas kerkeses.

Paneli TU duhet ndertuar dhe prodhuar sipas standartit SSH EN 60439-1.

Paneli duhet te perbehet nga komponentet e meposhtem(shih skemen perkatese ne fund te materialit).

- 1 (nje) boks metalik me metal anti koroziv, me qendrueshmeri te larte termike dhe kundra zjarrit , me dere
- Automatet e TU, sipas tabelës dhe skemes me poshte
- 3(tre) zbara bakri per fazat, 1(nje) zbare bakri per neutrin dhe 1(nje) per token,
- Vrime per linjen hyrese per automatit tre polar (shih spec teknike te automatit)
- Vrima per linjat dalese te automateve tre polar
- 3 (tre) transformatore rryme monofaze tip toroide, rryma ne primar ne perputhje me rrymen e transformaterve te fuqise (pjesa e tensionit te ulet), rryma ne sekondar 5A, fuqia ne dalje 5VA, klasa e saktësisë 0.5 FS 10,
- 1(nje) mates smart 230/400V, 5 A,
- 1(nje) miniautomat trefazor 16A, 400 V per ndricimin e ambientit dhe prize, kl B
- 1(nje) miniautomat trefazor10A, 400V per qarqet e tensionit te matesave, kl C
- 1(nje) prize shuko 16 A
- 1(nje) llambe per ndricim paneli
- Nje llambe modulare tre fazore LED per identifikimin e prezences se tensionit

Shenim: Per dimensionet e birave per hyrjen dhe daljen e kablllove referohu seksioneve te linjave ne tabelen e te dhenave teknike te meposhtme

Paisjet e panelit te tensionit te ulet duhet te montohen ne boks qe ne fabrike. Paneli duhet qe te kete mundesi per tu montuar ne mur ose ne dysheme.

Paneli duhet te kete dyer te levizshme dhe pas tyre pllake mbrojtese izoluese, zjarduruese, transparente me qellim mbrojtjen nga kontaktet aksidentale. Dritaret per leven e automateve duhet te projektohen per perdorimin manual ON/OFF.

Anet e boksit duhet te jene te mbyllura.

Dera duhet te jete me bllokim mekanik dhe te kete mundesi per tu mbyllur me element te sigurie i cili eshte pjese e panelit.

Pjese e panelit jane edhe te gjithë aksesoret e montimit.

Paneli eshte kundra zjarrit (klasa B), mbyllja e dyereve eshte sipas principit te tri pikave te energjise.

Ne panel duhet te parashikohen vrimat per hyrjen dhe daljen e kablllove.Vrima e kabllit dales do te parashikohet ne funksion design prodhimit qe do te percaktohet nga investitori ne fazen e porosise .

Per hyrjen dhe daljen e kablllove duhet te parashikohen cable glands ne perputhje me seksionet e kablllove perkatese.

Montimi perfshin te gjitha lidhjet midis percjellesave dhe paisjeve te montuara ne panel. Zbarat duhet te jene te sheshta, keshtu ajo mund te lejoje lidhjen e kablllove me bashkueset.

Paneli duhet te kete zbaren e tokes me zbare bakri dhe terminalin e tokes me nje bulon M12 plus dado.

Izolatorët ne zbarat e tensionit te ulet duhet te jene porcelan ose “epoxy resin” material i derdhur epox ne gjendje qe te duroje forcat elektrodinamike qe mund te vijne si rezultat i rrymave maksimale te LSH. Lustra duhet te jete e bute dhe solide, dhe duhet te mbuloje te gjitha pjeset e ekspozuara te izolatorit dhe mos te lejoje plasaritjet dhe carje.

Zbarat e tensionit te ulet duhet te jene solide dhe pa defekte.

Ne sipërfaqen e panelit te tensionit te ulet duhet te shenohet e stampuar logoja e OSHEE si dhe nje pllakate paralajmëruese me rrezikun per jeten, me simbolin dhe shenimin "RREZIK VDEKJE 400V".

Ne nje pjese te dukshme te tij, duhet te montohet etiketa (targeta) ku te shenohen te dhenat kryesore si dhe ato identifikuese te tij, ne perputhje me standartet perkatese.

Specifikime Teknike – Panele TU Ambient te brendeshm/jashtem me automat

Ne panel duhet te parashikohet hapësire per montimin ne prespektive edhe te nja automati tjetër per dalje rezerve si dhe per transformatorët e rrymes perkates.

Gjithashtu kompozimi i panelit duhet te behet ne menyre te tille qe ne prespektive te kete mundesi te montohen trasformatore rryme edhe per daljet me qellim qe te behet bilanci i tyre.

Pjesët percjellese te rrymes brenda panelit duhet te jene te sistemuara dhe te mbuluara me kapak plastik transparent.

Ne hapësiren e lire te panelit (ne zonen ku nuk ka as paisje, as zbara, as ku parashikohet te lidhen kablo) duhet te parashikohet :

1. Hapësire per montimin e nje Paisje Speciale per mbrojtjen nga mbitensionet ( SPD ) me permasa sipas kerkeses se porositesit .
2. Hapësire per montimin ne prespektive te paisjeve telekomunikuese
3. Per hyrjen e kablove duhet te parashikohen cable glands te rakordushme per seksione te ndryshme.

Per sa me siper ne kete pjese duhet te montohet shine DIN RAIL me mundesi per te levizur vertikalisht sipas nevojës.

Qarqet duhet te kontrollohen ne cdo panel per:

- Lidhjet korrekte te percjellesave
- Testi i qendrueshmerise per frekuence te fuqise 50 Hz, 1 sec., 3 kV

Duhet te sigurohen dritare per ajrim pa cenuar shkallen e mbrojtjes IP te kerkuar.

**Te dhena teknike**

Nr	Pershkrim	Njesia	Te dhena teknike
1	Standarti I perdorur		S SH EN 50274:2002
2	Tensioni nominal	V	230/400
3	Frekuenca	Hz	50
4	Numri I fazeve		3fazes/4percjelles
5	Tensioni qe duron per 1 min ne frekuencen e fuqise	kV	3
6	Tensioni impulsiv i shkarkimeve qe duron 1.2/50µs	kV	8
7	Rryma e lidhjes se shkurter	kA	20
8	Rezistenca ne rastin e nje goditje	Xhaul	20
9	Testi ne te nxehte i percjellesve	°C	750
10	Diapazoni i temperaturave	°C	-20 deri +50
11	Lageshtia	%	90
12	Izolimi		Dyfish
13	Materiali i aksesoreve dhe boksit		Metalik
14	Shkalla e mbrojtjes per ambient te brendshem/te jashtem		IP44/IP65
15	Ngjyra e panelit		RAL7035
16	Lloji I instalimit		Vertikal, I fiksuar

17	Ambienti i montimit		I brendeshem/I jashtem
----	---------------------	--	------------------------

Tipi i panelit TU [mm]	Seksioni terthor I linje hyrese [mm <sup>2</sup> ]	Dimensioni i panelit	Rryma e lidhjes se shkurter ( KA )	Fuqia e Trasformatorit [kVA]
3 automate 1x200+2x100	4x95 AL	a=750mm b=750÷850mm c=250÷300mm	20	100
4 automate 1x320+(1x160A+2 x 100 A +1 vend per automat rezerve )	3x120+1x70 AL	a=750mm b=750÷850mm c=250÷300mm	20	160
Varianti I 3 automate 1x400+(2x250 A+ 1 vend per automat rezerve ) Varianti II 4 automate 1x400+(3x160A+ 1 vend per automat rezerve )	Sipas kerkeses	3x240+1x120 AL	20	250
5 automate 1x800+4x200 A + 1 vend per automat rezerve )	2x(3x185+1x95) AL	a=880÷900mm b=1600÷1800mm m c=350÷400mm	20	400
5 automate 1x1000+(4x250 A + 1 vend per automat rezerve )	3x(3x240+1x120) AL	a=880÷900mm b=1600÷1800mm m c=350÷400mm	20	630

Per panelet e transformatoreve 250 KVA e me shume, furnizimi i tyre do te behet me kablllo nje fazore duke respektuar numrin dhe seksionin e dhene me lart. Te gjithë kabllot kane izolacion XLPE.

Kompozimi panelit duhet te behet ne menyre te tille qe te respektohen standartet e panelit ne teresi, standartet e punes se paisjeve, sigurimi teknik e tje. Kujdes duhet te tregohet me ventilimin ne menyre qe temperatura maksimale ne pjesen e sipërme te panelit te mos kaloje 60 °C.

**Ne raste te vecanta, cilesuar ne kerkese, paneli mund te kompozohet edhe ndryshe por duke respektuar kerkesat e ketij specifikimi.**

Varianti perfundimtar i prodhimit te panelit do te vendoset pas miratimit nga ana e bleresit.

### 5. Perdorimi

Paneli i tensionit te ulet eshte ndertuar per tu montuar ne mur dhe dysHEME, per te lidhur nje linje hyrese dhe linjat dalese dalese me seksion deri 240 mm<sup>2</sup>.

Paneli TU perdoret per ambient te brendeshem/te jashtem (sipas kerkeses)

### 6. Rajonet e perdorimit

Te gjitha rajonet

### 7. Paketimi

Materialet paketuese duhet te jene sipas SSH EN 13430 dhe SSH EN 13431. Ato duhet te jene te riciklueshme dhe nuk duhet te permbajne substance radioactive , kancerogjene ose substance te tjera te rrezikshme per shendetin dhe mjedisin. Pjese e paketimit eshte nje tabelë pershkruese e cila duhet te perfshije minimalisht informacionin e meposhtem:

Fabrika, lloji I panelit, numri I copeve, dimensionet, pesha.

### 8. Testet

#### Llojet e testeve

- Prova e deformimit,
- Prova dielektrike
- Prova per kufinjte e temperaturave,
- Fortesia e vidave dhe dadove,
- Shkalla e mbrojtjes,
- Resiztenca ne nxehtesi .

#### Testet rutine

- Inspektive te pergjitheshme,
- Shkalla e mbrojtjes,
- Fortesia e vidave dhe dadove,
- Resiztenca ne nxehtesi.

## AUTOMAT TRE FAZOR TU(MCCB)

### 1. Te dhena te pergjithshme

Ky specifikim paraqet kushtet e pergjitheshme teknike per blerjen dhe pranimin e automateve TU tre fazore, me tre pole te cilet perdoren ne rrjetat e tensionit te ulet si celesa, si paisje mbrojtese.

Paisja duhet te jete konform standarteve SSH, EN ose IEC.

Paisja duhet te kete markim CE

Pajisjet duhet të ndërtohen për të siguruar funksionimin e sigurve, mirembajtje, mbrojtjen ne punë dhe do të shënohet me një tregues të dukshem të sigurisë.

### Ilustrimi

(Ilustrimet dhe dimensionet jane orientuese)



## 2. Kërkesa te detyrueshme

Eshte e detyrueshme qe furnizuesi te siguroje dokumentat e meposhtme.

- a) Certifikat e fabrikes ISO 9001
- b) Te dhena teknike sic kerkohen me poshte
- c) Karakteristikat e komutimit per automatet
- d) Te kene marketim CE

## 3. Kushtet e sistemit

Te dhena per sistemin	Njesia	
Tensioni me I larte I sistemit	kV	0.66
Tensioni nominal	V	400
Frekuenca	Hz	50
Numri I fazeve	No	3 faze/4 percjelles
Sitemi I tokezimit		Direkt ne toke

### Kushtet atmosferike

Temperatura maks. e ambientit	40°C
Temperatura min. e ambientit	-10°C
Lageshtia relative maksimale	80%
Lartesia maks. mbi nivelin e detit	1000m
Ndotja	mesatare

## 4. Pershkrim, Kërkesa dhe te Dhena

Ky specifikim mbulon kërkesat per automatet tre fazore te TU me tre pole me qellim qe te perdoren ne rrjetat e tensionit te ulet(kryesisht ne kabina trasformacioni) si celesa dhe si element mbrojtës. Automatet tre fazore TU duhet te jene per dorim te brendeshem.

### Te dhena teknike

1	Numri I poleve		3
2	Ryma nominale ne 30°C, In	A	100
3	Kufijte e regullimit te rymes nominale 30°C, Ir	A	(0.6-1.0) x In
4	Rryma max qe nuk shkakton ckycje (Int)	A	1.13
5	Qendrushmeria ndaj rrymes LSH 1 sek	KA	20

6	Tensioni nominal	V	400
7	Tension I izolimit	V	500
8	Frekuenca	Hz	50
9	Numri i cikleve mekanike te punes		25000
10	Numri I cikleve elektrike te punes		10000
11	Kurba e komutimit		B

1	Numri I poleve		3
2	Ryma nominale ne 30°C, In	A	160
3	Kufijte e regullimit te rymes nominale 30°C, Ir	A	(0.6-1.0) x In
4	Rryma max qe nuk shkakton ckycje (Int)	A	1.13
5	Qendrushmeria ndaj rrymes LSH 1 sek	KA	20
6	Tensioni nominal	V	400
7	Tension I izolimit	V	500
8	Frekuenca	Hz	50
9	Numri i cikleve mekanike te punes		25000
10	Numri I cikleve elektrike te punes		10000
11	Kurba e komutimit		B

1	Numri I poleve		3
2	Ryma nominale ne 30°C, In	A	250
3	Kufijte e regullimit te rymes nominale 30°C, Ir	A	(0.6-1.0) x In
4	Rryma max qe nuk shkakton ckycje (Int)	A	1.13
5	Qendrushmeria ndaj rrymes LSH 1 sek	KA	20
6	Tensioni nominal	V	400
7	Tension I izolimit	V	500
8	Frekuenca	Hz	50
9	Numri i cikleve mekanike te punes		25000
10	Numri I cikleve elektrike te punes		10000
11	Kurba e komutimit		B

1	Numri I poleve		3
2	Ryma nominale ne 30°C, In	A	400
3	Kufijte e regullimit te rymes nominale 30°C, Ir	A	(0.6-1.0) x In
4	Rryma max qe nuk shkakton ckycje (Int)	A	1.13
5	Qendrushmeria ndaj rrymes LSH 1 sek	KA	20
6	Tensioni nominal	V	400
7	Tension I izolimit	V	500
8	Frekuenca	Hz	50



Specifikime Teknike – Panele TU Ambient te brendeshm/jashtem me automat

9	Numri i cikleve mekanike te punes		20000
10	Numri I cikleve elektrike te punes		8000
11	Kurba e komutimit		B

1	Numri I poleve		3
2	Ryma nominale ne 30°C, In	A	630
3	Kufijte e regullimit te rymes nominale 30°C, Ir	A	(0.6-1.0) x In
4	Rryma max qe nuk shkakton ckycje (Int)	A	1.13
5	Qendrushmeria ndaj rrymes LSH 1 sek	KA	20
6	Tensioni nominal	V	400
7	Tension I izolimit	V	500
8	Frekuenca	Hz	50
9	Numri i cikleve mekanike te punes		20000
10	Numri I cikleve elektrike te punes		8000
11	Kurba e komutimit		B

1	Numri I poleve		3
2	Ryma nominale ne 30°C, In	A	800
3	Kufijte e regullimit te rymes nominale 30°C, Ir	A	(0.6-1.0) x In
4	Rryma max qe nuk shkakton ckycje (Int)	A	1.13
5	Qendrushmeria ndaj rrymes LSH 1 sek	KA	20
6	Tensioni nominal	V	400
7	Tension I izolimit	V	500
8	Frekuenca	Hz	50
9	Numri i cikleve mekanike te punes		20000
10	Numri I cikleve elektrike te punes		8000
11	Kurba e komutimit		B

1	Numri I poleve		3
2	Ryma nominale ne 30°C, In	A	1000
3	Kufijte e regullimit te rymes nominale 30°C, Ir	A	(0.6-1.0) x In
4	Rryma max qe nuk shkakton ckycje (Int)	A	1.13
5	Qendrushmeria ndaj rrymes LSH 1 sek	KA	20
6	Tensioni nominal	V	400
7	Tension I izolimit	V	500
8	Frekuenca	Hz	50
9	Numri i cikleve mekanike te punes		20000
10	Numri I cikleve elektrike te punes		8000
11	Kurba e komutimit		B

1	Numri I poleve		3
2	Ryma nominale ne 30°C, In	A	1250
3	Kufijte e regullimit te rymes nominale 30°C, Ir	A	(0.6-1.0) x In
4	Rryma max qe nuk shkakton ckycje (Int)	A	1.13
5	Qendrushmeria ndaj rrymes LSH 1 sek	KA	20
6	Tensioni nominal	V	400
7	Tension I izolimit	V	500
8	Frekuenca	Hz	50
9	Numri i cikleve mekanike te punes		20000
10	Numri I cikleve elektrike te punes		8000
11	Kurba e komutimit		B

## 5. Standartet referuese

Automatet tre fazore te tensionit te ulet me tre pole duhet te plotesoje kerkesat e standartit Ssh en 60898 Pajisje ndihmëse elektrike - Automatet për mbrojtjen nga mbirryma për instalimet shtëpiake dhe të ngjashme me to (Electrical accessories - Circuit-breakers for overcurrent protection for household and similar installations)

SSH EN 60947 Pajisjet shpërndarëse dhe te kontrollit të tensionit të ulët (Low-voltage switchgear and controlgear)

S SH EN 50274:2002: Tërësia e pajisjeve shpërndarëse të tensionit të ulët - Mbrojtja nga goditja elektrike - Mbrojtja nga kontakti i drejtpërdrejtë i paqëllimshëm me pjesët e rrezikshme nën tension  
S SH EN 50274:2002/AC:2009: Tërësia e pajisjeve shpërndarëse të tensionit të ulët - Mbrojtja nga goditja elektrike - Mbrojtja nga kontakti i drejtpërdrejtë i paqëllimshëm me pjesët qe perbejne rezik per jeten

S SH EN 60898-2:2006: Ndërprerësit e tensionit për mbrojtjen nga mbirryma për instalimet shtëpiake dhe të ngjashme me to — Pjesa 2: Ndërprerësit e qarkut për veprimin e rrymës alternative dhe rrymës së vazhduar

S SH EN 60947-5-4:2003:Pajisjet shpërndarëse të tensionit të ulët - Pjesa 5 - 4: Pajisjet e qarkut të kontrollit dhe elementët ndërprerës - Metoda e vlerësimit të performancës së kontakteve me energji të ulët - Prova të veçanta ( ose ekuivalentet e tyre)

## 6. Ndertimi dhe materiali

Automati tre fazore TU me tre pole duhet te jene konform standarteve te prodhuesit dhe specifikimeve teknike te mesiperme.

Automati tre fazore TU me tre pole duhet te veproje sipas kurbes se komutimi B.

Automatet tre fazore TU duhet te kene karakteristikat kryesore si me poshte :

- Te jene 3(tre) polare me terminale ballore

- Rele te rregullueshme per mbrojtje mha mbingarkesat dhe lidhjet e shkurtra
- Mbulesa e derdhur , e fiksuar

Automatet 3 fazore te TU duhet te jene te afte te percjellin dhe shkyçin rryma ne kushte normale dhe gjithashtu te percjellin per nje fare kohe dhe shkyçin rrymat ne kushte specifike jonormale te qarkut, siç eshte ajo e lidhjes se shkurter.

Pajisjet e mesiperme duhet te kene konstruksion te tille qe te plotesojne kerkesat e meposhtme :

- Qendrueshmeri ne kushtet e nje rryme dhe tensioni te ndryshem
- Qendrueshmeri ndaj kushteve lokale atmosferike

Pjeset rrymepercjellese duhet te jene prej bakri elektrolitik.

Automatet duhet te parashikohen per punim te pavarur me dore.

Automatet duhet te projektohen te tille qe te jene te mbyllur dhe te siguruar nepermjet nje dryni ne pozicionin “ Hapur”

Siperfaqet e ekspozuara duhet te jene te mbrojtura kundrejt korrozionit nepermjet zingimit ne te xehte ose duhet te jene prodhuar me çelik te pandryshkshem , tunxh, per te parandaluar veshjen me ndryshk ose korrozionin.

Dalja e TU duhet te parashikohet me nje terminal te rrafshet te TU per pranimin e kapikordave te kablrit TU.

Dizenjimi i automateve te TU duhet te jete i tille qe te beje te thjeshte mirembajtjen e kontakteve te levizshem dhe te palevizshem.

Automatet do te jene te tipit te fiksuar ne siperfaqe vertikale dhe jo ne shine.

## **7. Testet**

Llojet e testeve do te kryhen ne perputhje me standartet SSH EN 60898 dhe SSH EN 60947-1-2

## **8. Sherbime**

Furnizuesi duhet te siguroje 3 paketa nga dokumentat e meposhtme:

- Karakteristikat e komutimit
- Vizatimet strukture,
- Manualin e perdorimit.

## **TRANSFORMATORET E RRYMES TU**

### **1. Pershkrim ,kerkesa dhe te dhena**

Ky specifikim mbulon kerkesat per transformatoret e TU nje faze me qellim furnizimin e qarkut te rrymes te matesit elektronik trefaze.

Transformatoret e rrymes TU duhet te jene tip toroidal per ambient te brendeshem.

#### Te dhena teknike

Rryma ne primar ( $I_p$ )	(100 – 1000) A
Rryma ne sekondar ( $I_s$ )	5 A
Klasa e saktetise	0.5S FS 10
Ngarkesa nominale ne sekondar	0.2 $\Omega$
Fuqia ne dalje	5 VA
Tensioni me I larte i sistemit	0.66 kV
Tensioni qe duron ne frekuence te fuqise (1 min)	3 kV
Frekuenca	50 Hz
Sistemi I tokezimit	I tokezuar ne menyre solide
Rryma termike e lidhjes se shkurter Ith per 1sek	40 $I_p$

#### 2. Standartet referuese

Transformatoret TU nje faze duhet te jene conform standartit SSH EN 61869-1 dhe SSH EN 61869-2 ose ekuivalentit te tyre.

#### 3. Materiali dhe ndertimi

Transformatori I rrymes duhet te jete I pershtatshem per ambient te brendeshem.

Ato duhet te jene te tipit toroidal dhe te vulosshem. Peshtjella primare inkorporohet ne zbarat e panelit te matjes TU dhe mban rrymat qe rrjedhin ne te. Peshtjella sekondare do te parashikohet per lidhjen me rrjetin elektrik te matesit tre-fazor elektronik.

Transformatori i rrymes njefazore TU duhet te parshikohet qe t'i qendroje per 1 sec. rrymes termike te lidhjes se shkurter pa pesuar efekte termike dhe rrymes dinamike pa u demtuar elektrikisht ose mekanikisht si pasoje e forcave elektromagnetike.

Terminalet ne sekondar duhet te pajisen me nje mbulese dhe te kene mundesi per ti vulosur.

Tranformatoret e rrymes duhet te furnizohen te plotesuar me aksesoret respektive ( bulona , dado etj )

Te gjithë transformatoret e rrymes duhet te pajisen me nje pllakate ne perputhje me standartin IEC 44-1 ose ekuivalentet e tij.

#### 4. Llojet e testeve

Llojet e testeve duhet te kryhen paraprakisht sic specifikohet ne standartin SSH EN 61869ose ekuivalentin e tij.

### MATESAT ELEKTRONIK ME LEXIM NE DISTANCE 3x230/400V, 5 A

#### Ilustrimi

(Ilustrimi dhe dimesionet jane orientuese)



## 1. KERKESA TE DETYRUESHME

Eshte e detyrueshme qe furnizuesi te siguroje dokumentat e meposhtme:

- Nje mates kampion,
- Certifikatat e fabrikes ISO 9001,
- Te dhenat e tenderit si me poshte ,
- Raportet e testeve sipas Specifikimeve Teknike

## 2. KERKESA TE PERGJITHSHME

### Certifikatat ISO

Prodhuesi duhet te kete certifikatat ISO 9001; ISO 17025 and ISO 14001

### Specifikime te pergjithshme

Matesi perdoret per matjen e energjise active dhe reactive per sistemin trefaze me rryme alternative me kater percjellese me lidhje me trasformatore rryme. Ai eshte i projektuar me system modular komunikimi, ka funksionet AMI, AMR, AMM.

**Tensionet referuese:** 3x230/400 V (+15%, -40%)

**Rryma nominale:** 5 A

**Frekuenca nominale:** 50 Hz.

### Vlerat e temperatures

Temperatura e punes varion nga -20°C ne 60°C.

Prova ciklike ne lageshti me nxehtesi IEC 62 052-11, seksioni 6.3.3

**Lageshtia relative:** 96%.

**Shkalla e mbrojtjes:** IP53.

Testi ne uje me kripe sipas IEC 60068-2-11

### Konsumi ne qarkun e rrymes dhe tensionit

Konsumi ne qarkun e tensionit ne tension nominal: 1.5 W dhe 2.5 VA, per faze

Konsumi ne qarkun e rrymes ne rryme nominale: me pak se 0.1 VA per faze

**Klasa e saktetise:**

cl 1 – per energjine active dhe sipas kerkeses,

cl 2 - per energjine reactive dhe sipas kerkeses

Per fuqi 1-10 MVA kl 1per fuqi aktive dhe 2 reaktive

**Per fuqi 10-50 MVA kl 0.5s per fuqi active dhe 1 per fuqi reaktive**

**Qendrushmeria ndaj tensioneve**

Tensioni qe duron ne frekuencen e fuqise (1 min): 5kV

Tensioni impulsive qe duron (1.2/50  $\mu$ sec): 10kV

**Matesi duhet te jete i qendrushem dhe te punoje normalisht ndaj luhatjeve te tensionit dhe mbitensioneve te komutimit.**

**Kerkesat mekanike**

Matesit duhet te projektohen dhe ndertohen ne nje menyre qe te shmangin rreziqet ne perdorim normal dhe ne kushte normale dhe te sigurojne mbrojtje personale nga goditjet elektrike, kunder efekteve te rritjes se temperatures, mbrojtjen kunder perhapjes se zjarrit, futjes te objekteve solide , duhet te jete I mbrojtur nga futja e pluhurit dhe lageshtise.

Te gjitha pjeset te cilat jane te ekspozuara ndaj korrozionit ne kushte normale pune duhet te jene te mbrojtura.

Te gjitha pjeset e jashtme jane rezistente ndaj agjenteve atmosferike dhe rezatimit UV, resistente ndaj zjarit.

Lidhjet elektrike ne mates duhet te jene rezistent ndaj manipulimeve. Kjo duhet te behet qe te parndaloje hapjen e tyre nga jashte aksidentalisht ose pa prishur vulen.

**Bloku i terminalit**

Terminalet duhet te grupohen ne nje bllok terminalesh duke patur veti te pershtatshme izoluese dhe fortetesi mekanike. Lidhja ne terminale behet me vida.

Terminalet duhet te mbyllen me nje mbulose(kapak) qe vulost, ne pjesen e pasme te saj duhet te jete nje skeme lidhje

**Lidhja jokorrekte e fazave**

Matesi duhet t epunoje edhe ne rastin e mungeses se nje ose dy fazave. Matesi punon sic duhet kur:

- Mungon nje ose dy faza por neutri dhe nje ose dy fazat e tjera jane te lidhura.
- Neutri dhe nje faze jane te lidhura ne menyre inverse

Matesi nuk duhet te lejoje kalimin e energjise kur mungon neutri.

**Pajtueshmeria elektromagnetike dhe crregullime te tjera ne mbrojtje**

Matesi duhet te behet ne perputhje me standartet e meposhtme: SSH EN 62052 - 11 and SSH IEC 62053 – 21 me shtesat e meposhtme:

- Test i shkarkimit per SSH IEC62052-11 seksioni7.5.6 por me tensionin prove 5kV ne vend te 4kV
- Testi me impulse SSH IEC62052-11 seksioni 7.3.2 por me tension impulsiv 10 kV ne vend te 6kV

### **Targeta**

Targeta duhet te vendoset ne brendesi te matesit ne pjesen ballore , duke treguar informacionin e meposhtem:

- Emri I prodhuesit, vendi dhe viti I prodhimit,
- Tipi I destinimit,
- Numri serial,
- Tensioni nominal,
- Rryma nominale ,
- Frekuenca,
- Konstantja e matesit,
- Klasa e saktësisë,
- Marka e aprovuar,
- Bar code,
- Klasa e mbrojtjes,
- OSHEE
- Markim CE

### **Ekrani**

Ekrani duhet te jete i tipit LCD. Minimalisht dy menyra te paraqitjes ne ekran duhet te jene ne dispozicion. Nje menyre paraqitje eshte paraqitja normale ose automatike. Menyra tjeter e paraqitjes ne ekran do te jete manuale per te paraqitur ne menyre te menjehereshme fuqine, tensionin, rrymen dhe frekuencen. Ekrani i matesit do te tregojë ne vijim:

- Drejtimin e fluksit te energjise;
- Tregimi i fazave te tensionit;
- Treguesin e tarifës aktuale.

Matesi duhet te kete nje buton shtypja e te cilit te tregojë ne menyre manuale leximet . Ekrani duhet te jete se paku me 8 shifra per konsumin e energjise( numri i shifrave te plotë dhe dhjetore eshte 6+2) dhe se paku 8 shifra per kerkesat ( numri i shifrave dhjetore eshte se paku 2).

Numri i shifrave per kodin OBIS eshte nga 5 ne 7 shifra. Vlerat qe shfaqen ne ekran jane te programueshme.

Elementet vezullues (pulsues) te ekranit kane nje frekuence 1 Hz

### **Numri i tarifave**

Matesit duhet te kene mundesine per te ruajtur vlerat e matura se paku ne 8(tete) regjistra tarifore. Numri i tarifave eshte i programueshem.

### **Impulset e daljes**

**Matesi duhet te kete ne dalje impulset e me poshtme**

- **Se paku nje impuls dales optic**
- **Se paku nje impuls dales elektrik**

### **Konstantja e matesit**

Konstantet e matesit duhet te jene:

- 1000 imp/kWh per **impuls dales optic** (for optical pulse output),
- 1000 imp/kWh per **impuls dales elektrik**( for electrical pulse output).

### **3. FUNKSIONET E MATESIT**

#### **Energjia aktive**

Matesi duhet te kete mundesine per matjen, ruajtjen dhe shfaqjen energjise active ne vlere absolute sipas planit tariferor brenda klases se saktetise.( treguesi i regjistrimit 15.8.x sipas EN62056-61 (OBIS)).

#### **Energjia reactive**

Matesi duhet te kete mundesine per matjen, ruajtjen dhe shfaqjen energjise reactive.

#### **Fuqia mesatare maksimale**

Matesi duhet te kete mundesi per matjen, ruajtjen dhe shfaqjen e fuqise aktive mesatare maksimale te importuar (qe ka kaluar ne mates) sipas planit te tariferor brenda klases se saktetise.( treguesi i regjistrimit 1.6.x sipas EN 62056-61 (OBIS)).

#### **Fuqia e castit**

Matesi duhet te kete mundesi per matjen dhe shfaqjen e fuqise se castit.

#### **Tension i castit**

Matesi duhet te kete mundesine per matjen dhe shfaqjen e tensionit te castit per secilen faze.

#### **Rryma e castit**

Matesit duhet te kene mundesine per matjen dhe shfaqjen e rrymes se castit per secilen faze.

#### **Frekuenca e castit**

Matesit duhet te kene mundesine per matjen dhe shfaqjen e frekuences se castit.

#### **Vlera maksimale e rrymes**

Matesi duhet te kete mundesine per matjen, ruajtjen dhe shfaqjen e vleres se rrymes maksimale te fazave ne nivel mujor.

#### **Mungesa e fazes se tensionit**

Matesi duhet te kete mundesine per regjistrimin e mungeses se tensionit fazor ne nje nga terminalet. Mungesa e secilit tension fazor eshte e treguar ne ekran duke larguar shenjat L1, L2, L3 kur tensioni eshte me pak se 50% e vleres nominale.

Matesit gjithashtu mund te konfigurohen per te aktivizuar nje alarm nese nje faze mungon.

#### **Ora e brendeshme**

**Ora e brendeshme ne kohe reale jep te gjitha sinjalet e nevojshme per punimin e matesit ne lidhje me treguesin maksimal te kerkeses**, menaxhimi i tarifes dhe regjistrime te tjera. Ora e brendeshme duhet te mbaje kohen e sakte dhe daten ne rastin e mungeses se energjise per dy vjet.

Ora duhet automatikisht te pershtetet me oren zyrtare.

Ora e brendeshme e matesit duhet te permbushet kerkesat e treguar ne normen CEI EN62054-21 per komutatoret orare dhe IEC 62052-21.



### **Bateria**

Bateria ka 10 vjet kapacitet dhe jetegjatesia mbi 10 vjet, Bateria eshte vendosur poshte mbuleses se bllokut te terminalit te matesit dhe eshte e arritshme pa levizur vulen e cila mbron pjeset matese te matesit.

### **Menaxhimi tarifor**

Matesi duhet te kete mundesi per dy lloje menaxhimi tarifor. Burimi i ndryshimit te tarifes mund te jete plan i tarifes se brendeshme dhe te jashtme.

Lloji i menaxhimit te tarifave eshte i programueshem.

### **Mbrojtja e integritetit te matjes**

Matesi duhet te kete mundesine per zbulimin e fushes se forte magnetike ne afersi te tij. Ne rastin e tentimit te heqjes se nje nga mbulesave te matesit ne nje hapshire 1 mm gjate perdorimit ose ne qofte se ne afersi te matesit ka fusha magnetike te forte, kjo ngjarje duhet te regjistrohet ne memorie dhe njekohesisht matesi duhet automatikisht te stakohet(matesi duhet te kete opsionin Tamper Switch) .

### **Masteri i te dhenave**

Matesi duhet te kete te dhena te cilat jane ruajtur ne nje regjister specifik dhe i cili nuk mund te ndryshohet.

### **Periudha e ruajtjes se te dhenave te faturimit**

Matesi duhet te kete mundesine per ruajtjen e te dhenave te faturimit ne nje periudhe jo me te shkurter se 13 perioda faturimi(energja dhe fuqia mesatare maksimale). Periudha e mosfaturimit eshte 1 muaj. Pas skadimit te 13 periodave te faturimit , kur cikli i ri fillon, memoria e matesit duhet te siguroje hapshire per bllokun e ri te memories, duke fshire leximin me te vjeter ne radhen e regjistrit.Permbajtja e kesaj liste duhet te jete e programueshme.

### **Fuqia active mesatare 15 minuteshe (profile i ngarkeses)**

Matesi regjistron paraqitjen e ngarkeses per fuqine active. Cdo e dhene eshte regjistruar me daten dhe kohen e matjes. Matesi duhet te masi dhe ruaj ne brendi se paku 4 regjistra fuqi mesatare 15 min. Matesi duhet te kete mundesi perndryshimin e periudhen se integruar.

Matesi duhet te kete mundesi per per ruajtjen e fuqise mesatare 15 min ne nje periudhe jo me te shkurter se 1 vit. Permbajtja e kesaj liste eshte e programueshme.

Profili i ngarkeses duhet te jete gjithashtu ne gjendje te regjistroje nivelet minimum, maksimum dhe mesatar te tensionit si edhe frekuencen ne nje periode 15 min.

### **Monitorimi i cilesise se rrjetit**

Matesi duhet te kete mundesine per te percaktuar se paku kater pragje vlerash te tensionit per secilen faze. Matesi duhet te ruaj se paku 1000 regjistrime. Permbajtja e kesaj liste duhet te jete e programueshme.

## **4. Komunikimi me matesin**

Komunikimi i matesit duhet te siguroje lidhjen midis matesit elektronik dhe paisjeve te ndryshme(konvertuesit, concentratorit)

### **Nderfaqet komunikuese**

Nje mates duhet te permbaje tre nderfaqe komunikimi:

- Matesat jane te paisur me nderfaqe komunikimi realizuar si porta IR(nderfaqe optike)
- Nderfaqja e dyte e komunikimit eshte nderfaqja RS485.Kjo nderfaqe eshte active dhe duhet te

jete e izoluar. Kjo interfaqe perdoret per lidhjen e portave te matesit.

- Nderfaqja e trete eshte nderfaqja RS232. Porta RS232 duhet te pranoje modulet GSM/GPRS bazuar ne platformen e komunikimit perdorur deri tani permes operatoreve te levizshem. Modulet e komunikimit duhet te jene te integruara ne nje mates, per shembull poshte mbuleses se bllokut te terminalit te matesit. Nje modem GPRS i cili eshte integruar ne mates dhe perfshihet nen mbulesen e terminalit duhet te funizohet.

Ata duhet te mundesojne edhe lidhjen Ethernet.

#### **Protokollet e komunikimit**

Nje mates duhet te mbaj protokollet e komunikimit DLMS/COSEM (IEC 62056-46).Matesit do te suportojne kete protokoll ne te gjitha nderfaqet e komunikimit.

### **5. MENAXHIMI I KONSUMIT**

#### **Celesi i kontrollit te ngarkeses Bi-stable**

Matesi ka te instaluar celesin korenspondues te kontrollit te ngarkeses bi-stable(dy gjendje) per komutimin on/of (kycur/c'kycur) ne distance te abonentit. Celesi i kontrollit bi stable eshte montuar si bllok terminal i shtuar poshte mbuleses se bllokut te terminalit te matesit.

Celesi i kontrollit te ngarkeses duhet te jete per ckycjen e fazes ose totale ne distance dhe gjithashtu duhet te kontrollohet ne largesi duke perdorur celsat local. Matesat duhet te kene te integruar nje rele trefaze qe mund te perdoret per te shkeputur furnizimin e nje konsumatori ne distance ose te perdoret per parapagese.

#### **Daljet e releve**

Matesit duhet te kene se paku nje rele kontrolli me karakteristikat 2A / 5V,

### **6. STANDARTET**

#### **Standartet e aplikueshme**

Matesat bidireksional te perdorur jane conform dhe plotesojn standartet e meposhtme:

- SSH IEC 62052-11 Pajisjet per matjen e Energjise elektrike (AC) – Kerkesa te pergjithshem, Testime dhe kushtet e testimeve pjesa 11: Pajisjet matese (ekuivalent me EN 62052-11)
- SSH IEC 62053-21 Pajisjet per matjen e Energjise elektrike (AC) – Kerkesa specifike, pjesa 21: Matesa Statik per energji aktive (klasi 1 dhe 2), (ekuivalent to EN 62053-21)
- SSH IEC 62053-22 Pajisjet per matjen e Energjise elektrike (AC) - Kerkesa specifike, pjesa 22: Matesa Statik per energji aktive (klasi 0,2 S dhe 0,5 S)
- SSH EN 62053-23 Pajisjet per matjen e Energjise elektrike (AC) - Kerkesa specifike, pjesa 23: Matesa Statik per energji reaktive (klasi 2 dhe 3)
- SSH EN 62053-31 Pajisjet per matjen e Energjise elektrike (AC) - Kerkesa specifike, pjesa 31: Pajisje pulsuese dalese per matesa elektromekanik dhe elektronik (ekuivalent me EN 62053-31)

- SSH EN 62053-52 Pajisjet per matjen e Energjise elektrike (AC) - Kerkesa specifike, pjesa 52: Simbole
  - SSH EN 62053-61 Pajisjet per matjen e Energjise elektrike (AC) - Kerkesa specifike, pjesa 61: Fuqia e konsumuar dhe kerkesat ne lidhje me tensionin
  - SSH EN 62054-21 Pajisjet per matjen e Energjise elektrike (AC) – Kontrolli i ngarkeses se tarifuar, pjesa 21: Kerkesa te vecanta per komutatoret e kohes (ekuivalent me EN62054-21)
  - SSH EN 62056-21 Matje elektrike – Shkembim te dhenash per lexim matesi, Tarifim dhe kontroll ngarkese – Shkembim lokal direkt i te dhenave (IEC61107)
  - SSH EN 62056-42 Matje elektrike – Shkembim te dhenash per lexim matesi, Tarifim dhe kontroll ngarkese, pjesa 42: Sherbime fizike dhe procedura te orientuara drejt lidhjeve te shkembimit te te dhenave
  - SSH EN 62056-46 Matje elektrike – Shkembim te dhenash per lexim matesi, Tarifim dhe kontroll ngarkese, pjesa 46: Nderlidhje e te dhenave duke perdorur protokollin HDLC
  - SSH EN 62056-53 Matje elektrike – Shkembim te dhenash per lexim matesi, Tarifim dhe kontroll ngarkese, pjesa 53: Shtresa e aplikimit COSEM
  - SSH EN 62056-61 Matje elektrike – Shkembim te dhenash per lexim matesi, Tarifim dhe kontroll ngarkese, pjesa 61: Sistemi i identifikimit te objektit (Object identification system - OBIS)
  - SSH EN 62056-62 Matje elektrike – Shkembim te dhenash per lexim matesi, Tarifim dhe kontroll ngarkese, pjesa 62: Klasat e nderfaqjes
  - EN55022/CISPR22 – Percakton (klasi B) emetimet radio-elektrike ne diapazonin > 150kHz
  - Direktiva e perputhshmerise Elektromagnetike 2004/108/EC. Pajtueshmeria eshte demonstruar nga konformiteti me EN62052-11 dhe EN62053-21.
- Direktiva Europiane 2004/22/EC per matje dhe instrumentim (Measurement Instrument

## 7. GARANCIA

Prodhuesi duhet te siguroje furnizimin e matesave dhe aksesoreve te tyre ne perputhje me tegjitha specifikimet dhe kerkesat e ketij standarti.

Matesit duhet te dergohen pa defekte, duhet te kene karakteristikat e kerkuara dhe te mos kene gabime te cilat reduktojne vlerat dhe karakteristikat e matesit..

Periudha minimale e garancise eshte vendosur 36 muaj nga data e dorezimit. Koha minimale per eliminimin e defekteve per zbatimin e periudhes se garancise eshte vendosur brenda 30 diteve pune, ose e brenda 14 dite pune per t'i ndruar.

## 8. DOKUMENTACIONI

- Percaktimi i sakte i tipit, prodhusit dhe vendi i orgjines
- Pershkrimin teknik duke perfshire parametrat e kerkuar dhe aksesoret.
- Nje pershkrim i detajuar i nivelit te sigurise se matesit, mbrojtja kunder nderyhrjeve te paautorizuara.
- Pesha totale
- Jetegjatesia

- Instruksione per perdorim, montim dhe kerkesat per mirembajtje
- Një përshkrim i shkurtër i sistemit të menaxhimit të cilësisë së prodhimit, provat e mundshme dhe certifikatat përkatëse
- Kerkesa per transportim dhe levizje
- Raporetet e testeve me listen bashkangjitur te testeve
- Certifikata e testeve te pavarura
- Pershkrimi teknik, i nivelit te sigurise, mbrojtja kunder nderhyrjeve te paautorizuara, instruksionet per perdorim, mirembajtje, montim duhet detyrimisht te jene ne gjuhen shqipe.

## - MINIAUTOMATET TRE FAZORE TU

### 1. Kerkesa te pergjitheshme

Ky specifikim paraqet kushtet e pergjitheshme teknike per blerjen dhe pranimin e miniautomateve TU tre fazore (Limitaret ), te cilet perdoren ne rrjetat e tensionit te ulet si celesa, si paisje mbrojtese.

Paisja duhet te jete konform standarteve IEC.

Pajisjet duhet të ndërtohen për të siguruar funksionimin e sigurve, mirembajtje, mbrojtjen ne punë dhe do të shënohet me një tregues të dukshem të sigurisë.

### Ilustrimi

(Ilustrimet dhe dimensionet jane orientuese)



### 2. Kerkesa te detyrueshme

Eshte e detyrueshme qe furnizuesi te siguroje dokumentat e meposhtme.

- Certifikat e fabrikes ISO 9001
- Te dhena teknike sic kerkohen me poshte
- Karakteristikat e komutimit per automatet

### 3. Kushtet e sistemit

<b>Te dhena per sistemin</b>	Njesia	
Tensioni me I larte I sistemit	kV	0.66
Tensioni nominal	V	400
Frekuenca	Hz	50
Numri I fazeve	Nr	3 faze/4 percjelles
Sitemi I tokezimit		Direkt ne toke

#### **Kushtet atmosferike**

Temperatura maks. e ambientit	40°C
Temperatura min. e ambientit	-10 °C
Lageshtia relative maksimale	80%
Lartesia maks. mbi nivelin e detit	1000m
Ndotja	mesatare

### 4. Pershkrim, Kerkesa dhe te Dhena

Ky specifikim mbulon kerkesat per miniautomate te TU nje dhe tre fazore (Limitaret ) me qellim qe te perdoren ne rrejetat e tensionit te ulet si celesa dhe si element mbrojtjes.

Miniautomatet e TU nje dhe tre fazore (Limitaret ) TU duhet te jene per perdorim te brendeshem.

Miniautomatet tre fazore

1	Numri I poleve		3
2	Ryma nominale ne 30°C, In	A	10,16(sipas kerkeses)
3	Rryma max qe nuk shkakton ckycje (Int)	A	1.13
4	Kapaciteti I ckycjes se lidhjes se shkurter	KA	6
5	Tensioni nominal	V	400
6	Tension I izolimit	V	500
7	Frekuenca	Hz	50
8	Numri i cikleve mekanike te punes		20000
9	Numri I cikleve elektrike te punes		8000
10	Kurba e komutimit		B,C (sipas skemes)

### 5. Standartet e references

SSH EN 60898 Pajisje ndihmëse elektrike - Automatet për mbrojtjen nga mbirryma për instalimet shtëpiake dhe të ngjashme me to (Electrical accessories - Circuit-breakers for overcurrent protection for household and similar installations)

SSH EN 60947 Pajisjet shpërndarëse dhe te kontrollit të tensionit të ulët (Low-voltage switchgear and controlgear)

S SH EN 50274:2002: Tërësia e pajisjeve shpërndarëse të tensionit të ulët - Mbrojtja nga goditja elektrike - Mbrojtja nga kontakti i drejtpërdrejtë i paqëllimshëm me pjesët e rrezikshme nën tension

SSH EN 50274:2002/AC:2009: Tërësia e pajisjeve shpërndarëse të tensionit të ulët - Mbrojtja nga goditja elektrike - Mbrojtja nga kontakti i drejtpërdrejtë i paqëllimshëm me pjesët që perbejne rezik per jeten

SSH EN 60898-2:2006: Ndërprerësit e tensionit për mbrojtjen nga mbirryma për instalimet shtëpiake dhe të ngjashme me to — Pjesa 2: Ndërprerësit e qarkut për veprimin e rrymës alternative dhe rrymës së vazhduar

SSH EN 60947-5-4:2003:Pajisjet shpërndarëse të tensionit të ulët - Pjesa 5 - 4: Pajisjet e qarkut të kontrollit dhe elementët ndërprerës - Metoda e vlerësimit të performancës së kontakteve me energji të ulët - Prova të veçanta

#### **6. Ndertimi dhe materialet**

Limitatorët (automatët) e ofruar duhet të jenë të serisë standarte të prodhimit aktual dhe duhet të kenë siguri në përputhje me specifikimet e dhena.

Limitatorët duhet të jenë të tipit që montohet në shinë dhe duhet të funksionojnë sipas kurbës së komutimit tip B.

Limitatorët brenda boksit individual duhet të jenë të vendosur në mënyrë të tillë, që të lejojnë manipulimin e tij nga konsumatori, dhe njëkohësisht të parashikojnë eliminimin e çdo mundësie vjedhjeje të energjisë elektrike.

#### **7. Tests**

Llojet e testeve do të kryhen në përputhje me standartet IEC 898 dhe IEC 947-1-2

#### **8. Sherbime**

Furnizuesi duhet të sigurojë 3 paketa nga dokumentat e mëposhtme:

- Karakteristikat e komutimit
- Vizatimet strukturore,
- Manualin e përdorimit

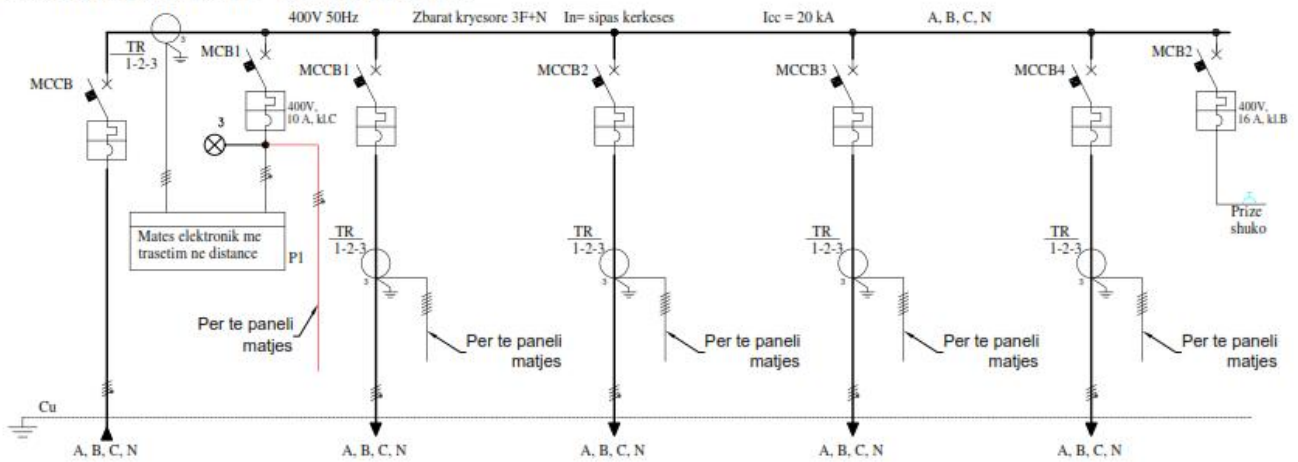
#### **Aneks 1**

##### **Skema Nr.1**

**Skema elektrike e panelit të tensionit të ulët me katër dalje**



**SKEMA E PANELIT TU KABINES**



EMERTIMI	Linja hyrese kryesore	Dalja Nr.1	Dalja Nr.2	Dalja Nr.3	Dalja Nr.4
----------	-----------------------	------------	------------	------------	------------

**SHENIME:**

Ne kete flete paraqitet skema elektrike njevijeshe e panelit TU me kater dalje, per ambient te brendshem, te kabinave TM/TU.

Paneli eshte i paisur me transformatore rryme kryesore 800/5 per gjithe ngarkesen e kabines si dhe transformatore rryme 250/5 per cdo dalje. Montimi i transformatoreve te rrymes per daljet eshte opsional ( kjo percaktohet sakte ne kerkese).

Paneli eshte i paisur edhe me mates bilanci kryesor.

Per mbrojtjen e qarqeve te tesionit qe furnizojne matesat e vendosur ne panelin e matjes dhe ne vet panelin TU, eshte parashikuar nje miniautomat(limitator) trefazor 10A, 400V, klasa C.

Per mbrojtjen e qarqeve te ndricimit dhe prizave, eshte parashikuar nje miniautomat(limitator) trefazor 10A, 400V, klasa B

Per lidhjen e matesave do te perdoren kablllo Cu 4x2.5 mm<sup>2</sup> per qarqet e tesionit dh kabell Cu6x2.5 mm<sup>2</sup> per qarqet e rrymes.

Per prezencen e tesionit ne hyrje eshte parashikuar edhe llamba LED me indikacion per te tre fazet.

Temperatura brenda boksit ne pjesen e sipërme te tij te mos jete me shume se 60 °C  
Paneli duhet te mbyllet me dryn.

Paneli duhet te kete hapesire rezerve per montimin ne prespektive edhe te nje automati tjetër, per nje dalje tjetër rezerve, si dhe per transformatorët e rrymes perkates.

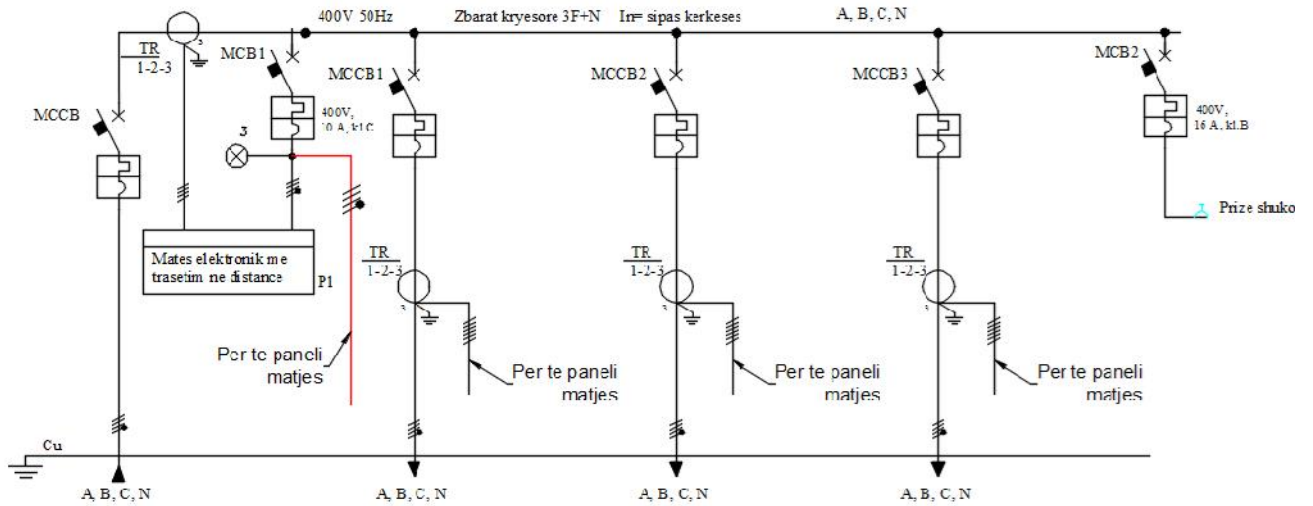
Per ilustrim eshte mare skema e panelit per transformator fuqie 400 kVA.

Te gjitha materialet perberese te panelit do te jene ne perputhje me specifikimet teknike te OSHEE.

Gjate zbatimit te punimeve te zbatohen te gjitha kushtet teknike te OSHEE.

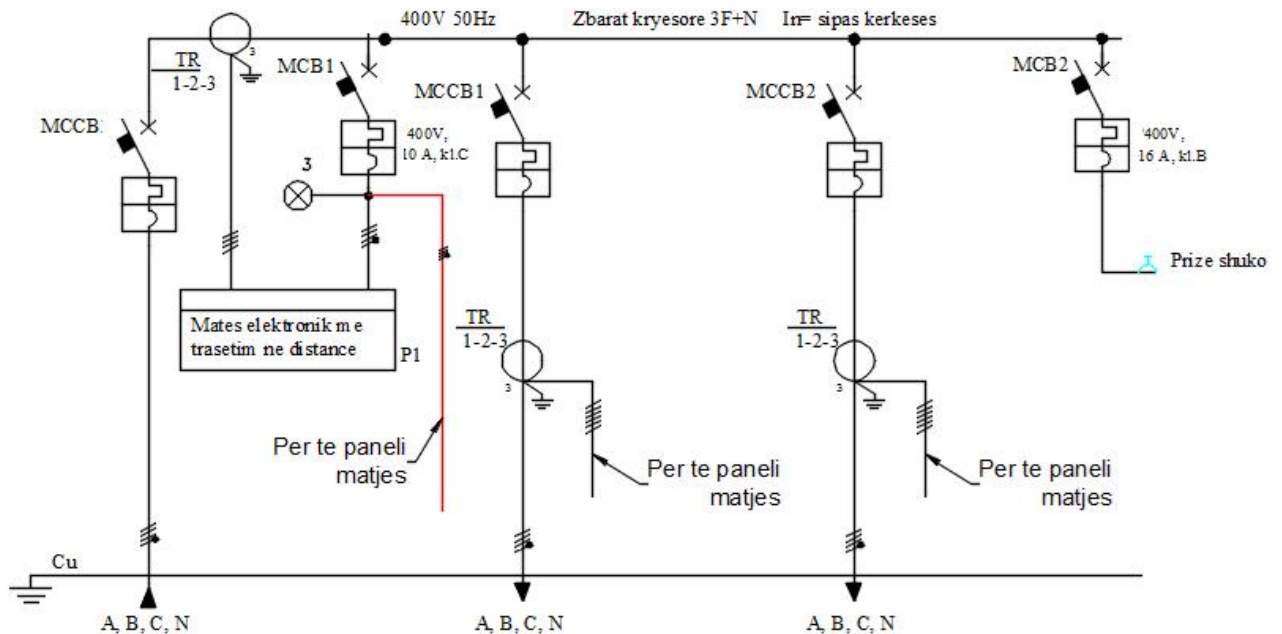
**Skema per variantin me tre dalje**

Specifikime Teknike – Panele TU Ambient te brendeshm/jashtem me automat



EMERTIMI	Linja hyrese kryesore	Dalja Nr.1	Dalja Nr.2	Dalja Nr.3
----------	-----------------------	------------	------------	------------

Skema per variantin me dy dalje



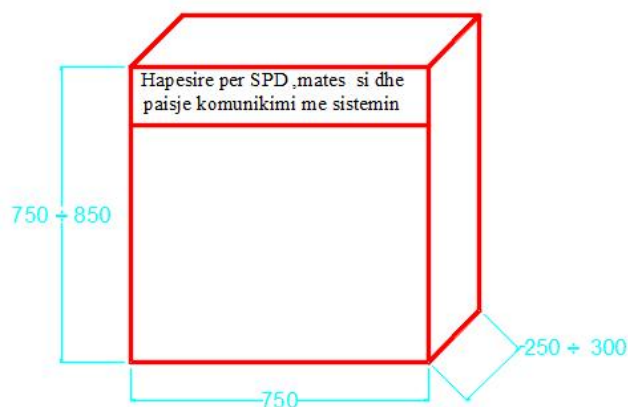
EMERTIMI	Linja hyrese kryesore	Dalja Nr.1	Dalja Nr.2
----------	-----------------------	------------	------------

Kompozimi panelit duhet te behet ne menyre te tille qe te respektohen standartet e panelit ne teresi, standartet e punes se paisjeve, sigurimi teknik e tje. Kujdes duhet te tregohet me ventilimin ne menyre qe temperatura maksimale ne pjesen e sipërme te panelit te mos kaloje 60 °C.

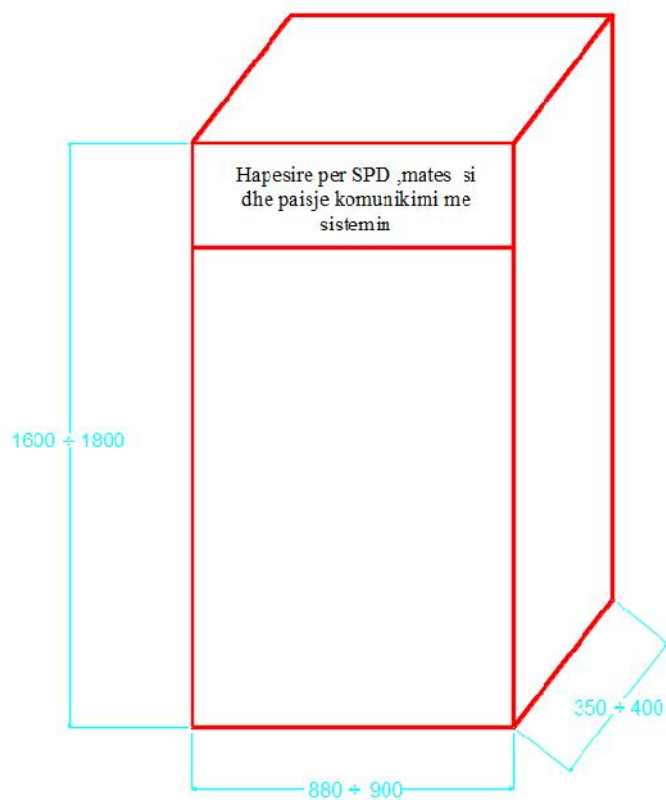


Gjeresia e panelit prej 880-900 mm duhet te mbetet e pa ndryshueshme.

Varianti perfundimtar i prodhimit te panelit do te vendoset pas miratimit nga ana e bleresit.



Per trasformator 160 KVA dhe trasformator 250 KVA



Per trasformator 400 KVAdhe trasformator 630 KVA

Dimensionet me siper jane orientuese.

Gjeresia 880 mm eshte e pandryshueshme.

Paneli do te ndertohet sipas skemes me siper.

Temperatura ne pjesen e siperme te panelit nuk duhet te kaloje 60 °C

---

Specifikime Teknike – Panele TU Ambient te brendeshm/jashtem me automat

---

Ai duhet te permbaje edhe nje hapësire per vendosjen e paisjeve per mbrojtjen nga shkarkimet atmosferike, mates smart 230/400V, 5A si dhe paisjet per komunikim me sistemin.

Varianti perfundimtar i prodhimit te panelit do te vendoset pas miratimit nga ana e bleresit.