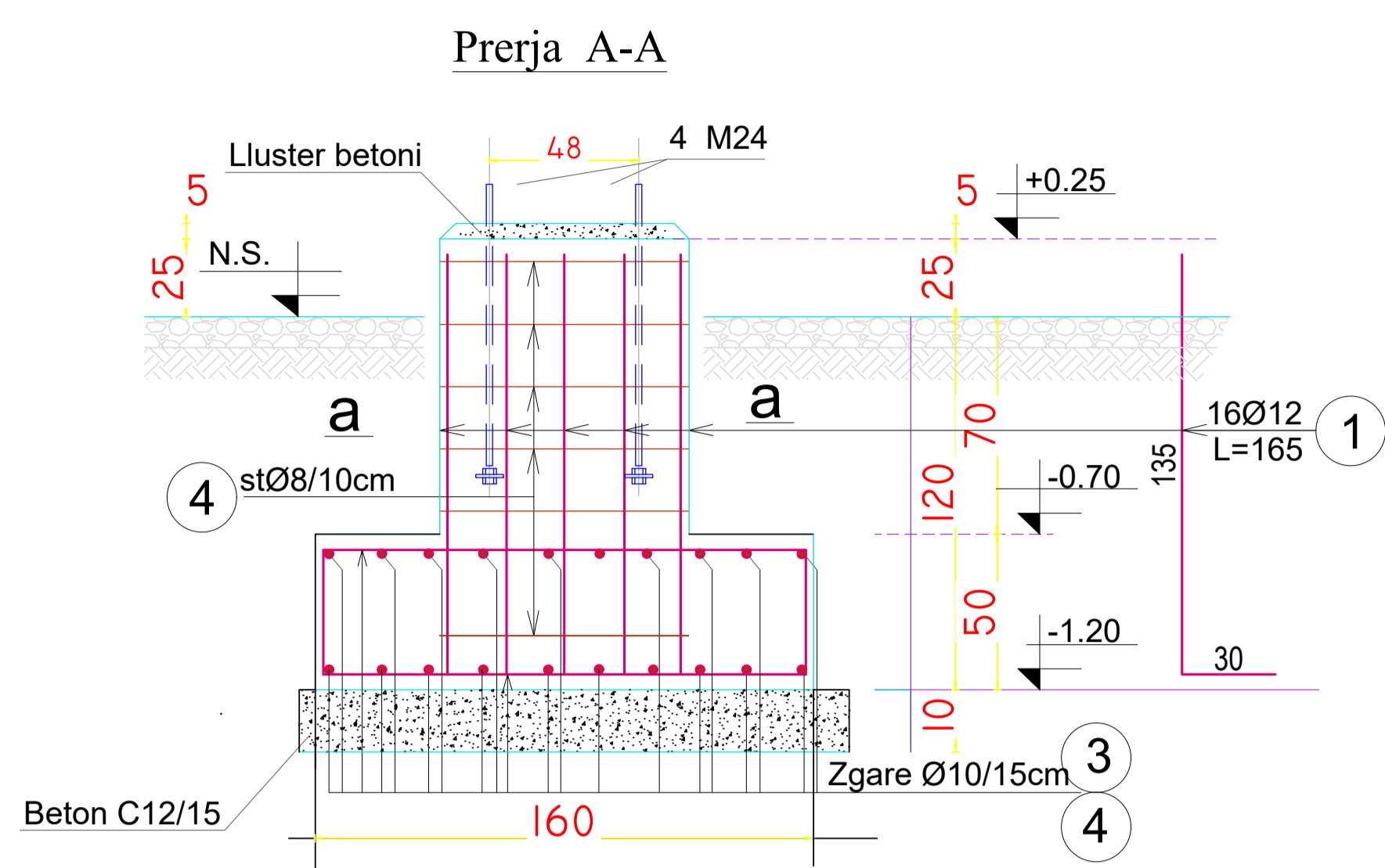


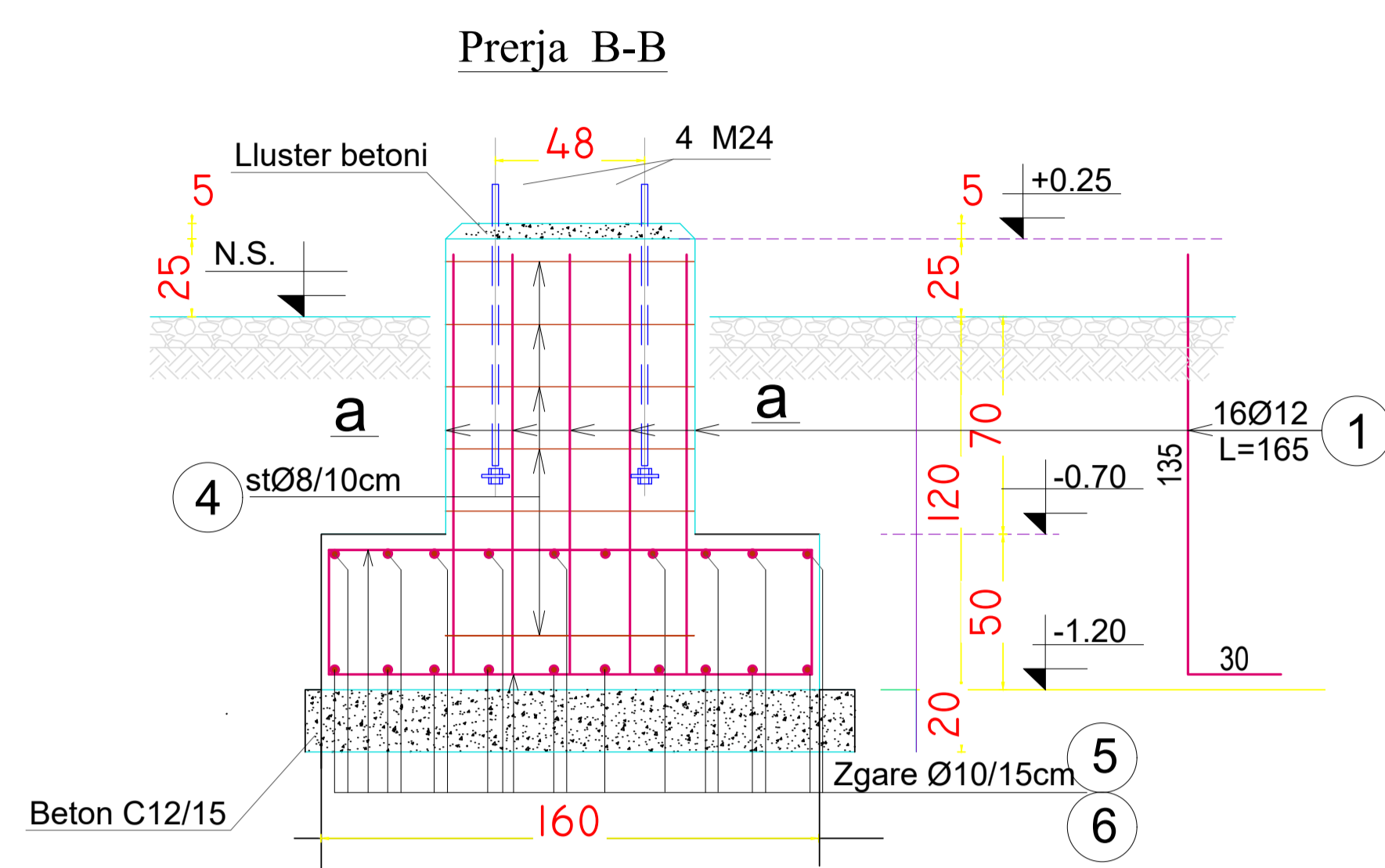
BAZAMENTI TIP (160 x 160) I PAJISJEVE TË JASHTME PRIMARE 110kV.

Sh: 1:100

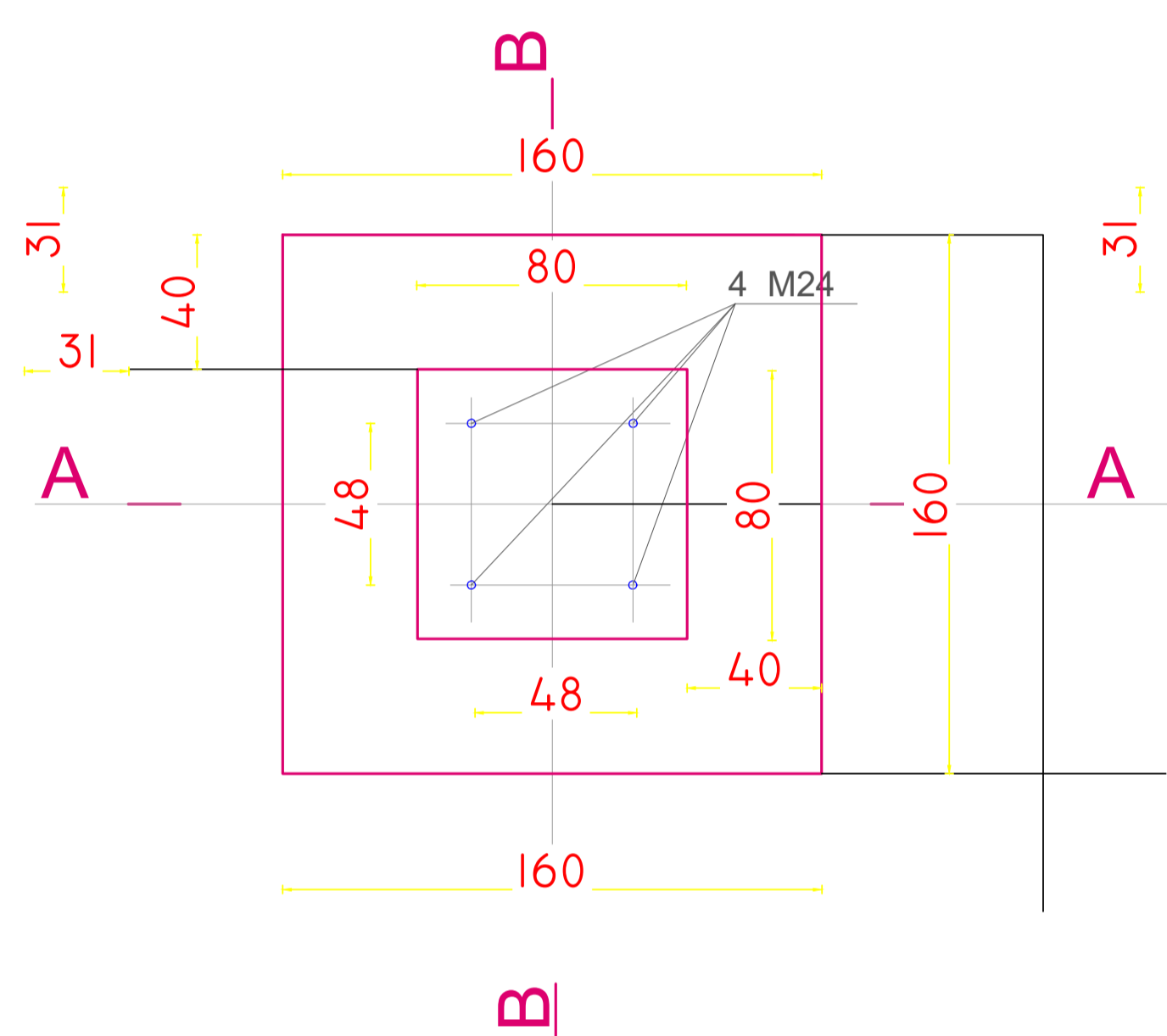
Detaje armimi i bazamentit



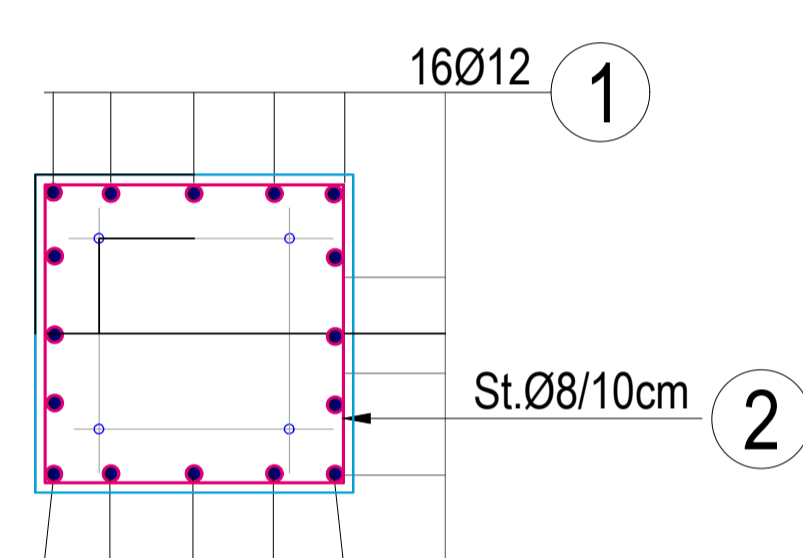
Detaje armimi i bazamentit



Detaje armimi i bazamentit



Prerja A - A



Bulon ankerimi M24

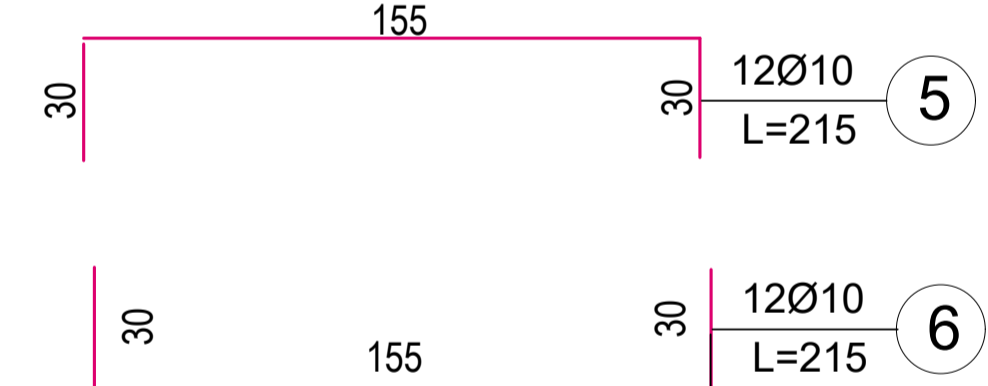
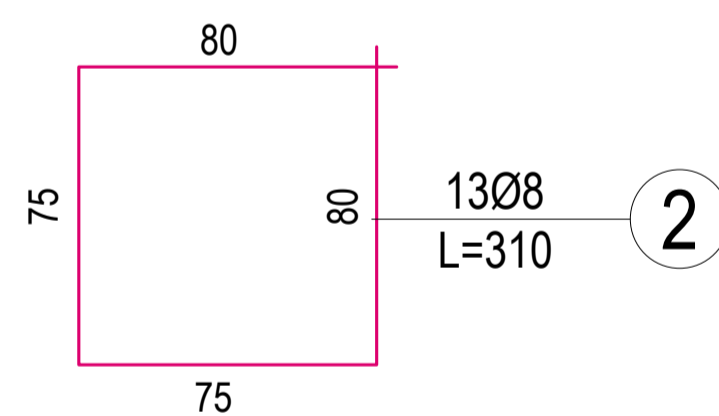
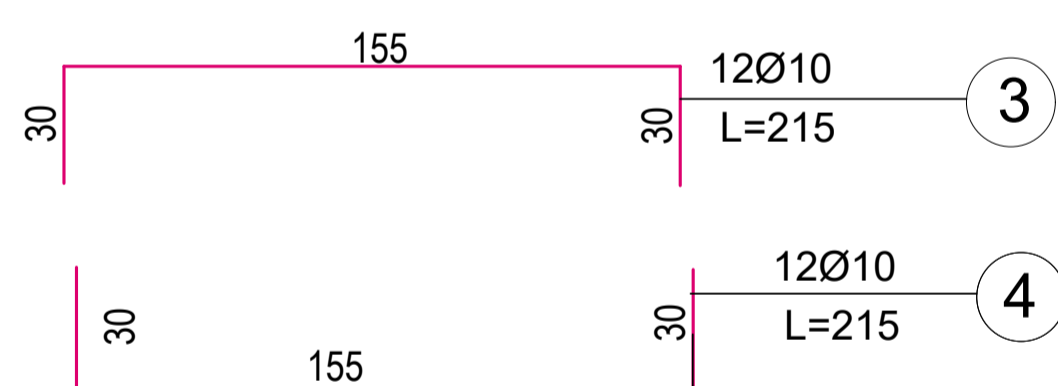
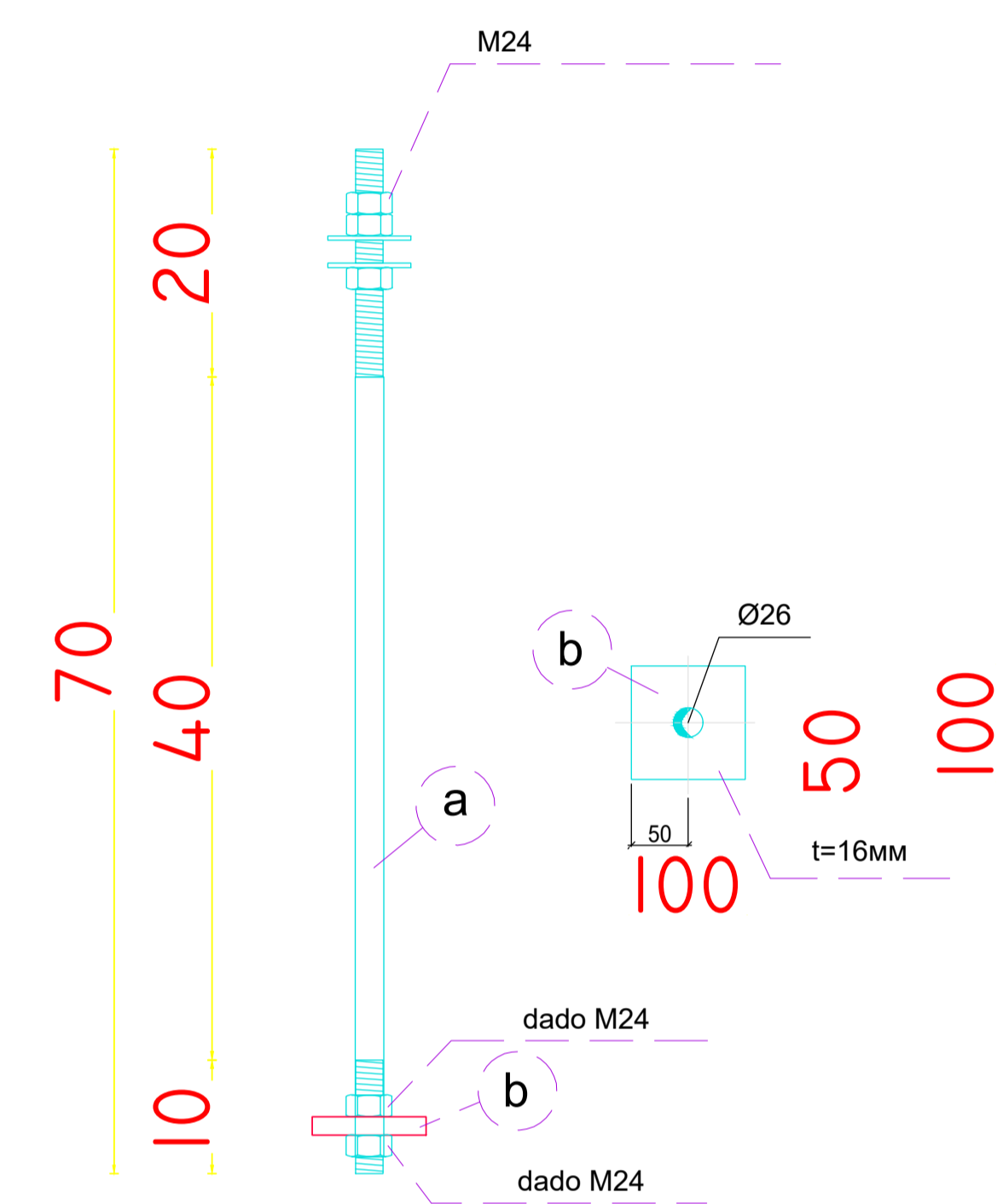


Tabela e specifikimeve të armaturës

Lloji	Sasia	Poz.	D	L (cm)	copë	L (m)	Pesha/njësi	Pesha/copë	Totali (kg)
Bazament Izol. mbësht. në zbarra 110kV	1	1	12	165	16	1.65	1.579	1.485	23.76
		2	8	310	13	3.10	0.40	1.24	16.12
		3	10	215	12	2.15	0.617	1.33	15.96
		4	10	215	12	2.15	0.617	1.33	15.96
		5	10	215	12	2.15	0.617	1.33	15.96
		6	10	215	12	2.15	0.617	1.33	15.96
Pesha e hekurit Ø 6 + 10, për një bazament njësi.									80.00
Pesha e hekurit Ø > 10, për një bazament njësi.									24.00

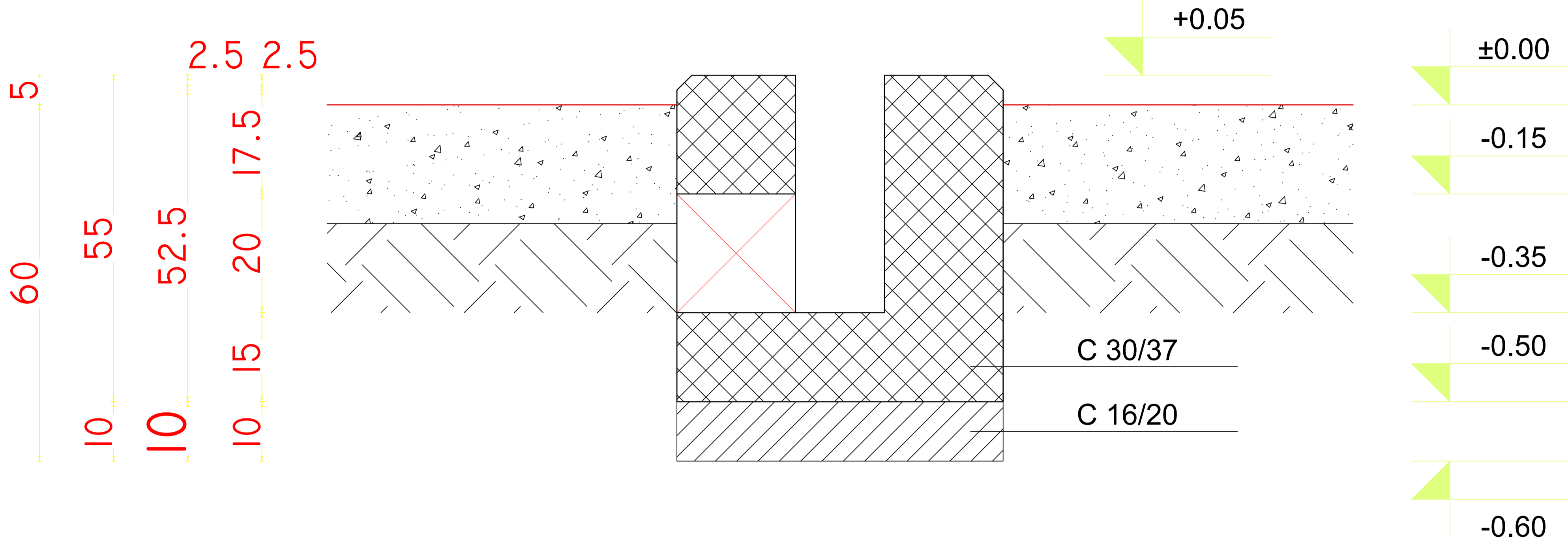
Lloji	Emërtimi i punimeve	Volumi (m ³)
Bazament Izol. mbësht. zbarra 110kV	Gërmim	4.50
	Shtresë betoni C 12 / 15	0.30
	Beton plinti + qafe plinti C 20 / 25	1.95
	Mbushje me dhe	2.00
	Transport dheu	2.50

Pozicioni Nr.	Seksioni	Gjatësia (mm)	Copë	Pesha		Standarti	Çelik	Shënime			
				Njësi	Totali						
a	Bullona ankerimi M24	700	4	2.49	9.94	EN 10025	S235 J2 G3	Filetim M 24			
									Dado M24	20	DIN 555
									Rondele M24	8	DIN 125
									16 x 100	100	4
Pesha për 4 bullona ankerimi (një bazament)					14.96						

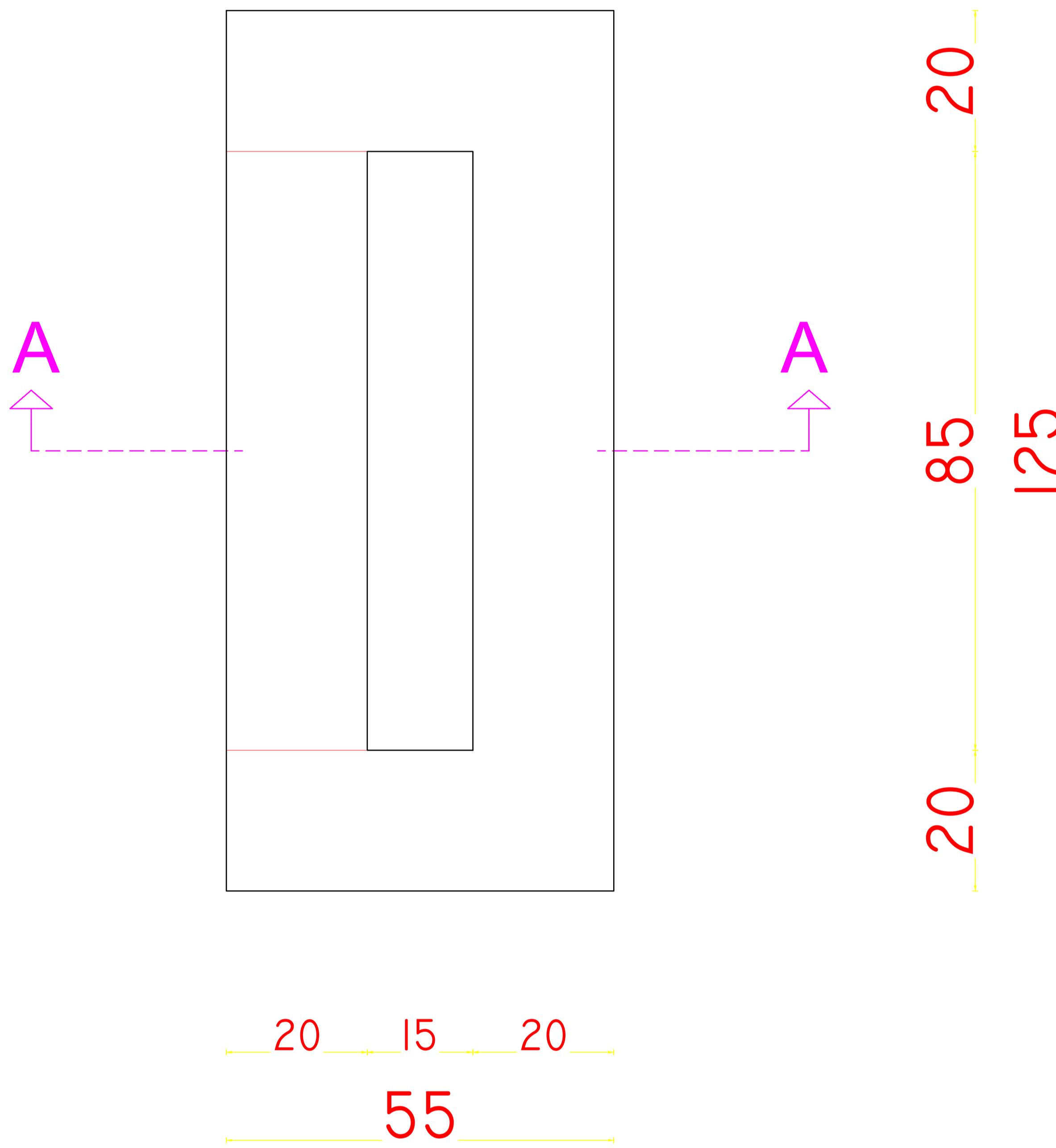
 DREJTORIA E TENSIONIT TË LARTË	DREJTORI		
	SHEF DEGA TEKNIKE		
Emërtimi objektit	PROJEKTOI		
	PROJEKTOI		
Emërtimi fletës	PROJEKTOI		
	PROJEKTOI		
Porositës:	PERPUNOI		
	FAZA: PROJEKT ZBATIMI		
	SHKALLA	Di.	2023
	NR. PROJEKTIT		
	FLETA VIZATIMIT		

BAZAMENTI TIP MARSHALLING KIOSK.

Prerja A-A




Pamje nga lart



PËRSHKRIMI:

Sasia	MATERIALE		HEKUR (kg)
	BETON (m ³)		
	C 25/30	C 12/15	
Për 1 bazament	0,330	0,110	38

 DREJTORIA E TENSIONIT TË LARTË	DREJTORI		
	SHEF DEGA TEKNIKE		
Emërtimi objektit FUQIZIMI I NËNSTACIONIT 110/20/10kV LEZHË.	SHEF ZYRA PROJEKTTIT		
	PROJEKTOI		
	PROJEKTOI		
	PROJEKTOI		
Emërtimi fletës Bazament tip Marshalling kiosk.	PROJEKTOI		
	PERPUNOI		
	PERPUNOI		
Porosiçës:	FAZA: PROJEKT ZBATIMI		
	SHKALLA	Di.	2023
	NR. PROJEKTTIT		DIN A3
	FLETA VIZATIMIT		