

SPECIFIKIME TEKNIKE PER AKSESORET E LINJAVE ABC DHE TOKEZIME

AKSESORËT PËR LINJAT TU ME KABLLLO AJRORE	4
KERKESA TE DETYRUESHME	4
A1. NYJE LIDHESE TE IZOLUARA(KONEKTORE) TE PA DEPERTUESHME NGA UJI(WATERPROOF)	4
1. Nyje lidhese e izoluar per linjen kryesore(bashkuese)	4
a. Nyje lidhese e izoluar per linjen kryesore(bashkuese)	4
b. Nyje lidhese e izoluar per lidhjen e percjellesit te linjes ABC me percjellesa te cveshur	5
2. Nyje lidhese te izoluara(konektore) rakorduese dhe abonenti	6
3. Nyje lidhese te izoluara(konektore) abonenti	7
4. Tubo bashkues te paraizoluar te papershkueshem nga uji(waterproof)	8
A2. TIRANTUESIT	9
TIRANTUES ANKEROR I THJESHTE(TIRANTUES ABONENTI)	9
a. Tipi me krah hark celiku unik	10
b. Lloji me krah hark celiku fleksibel	10
1. Tirantues ankeror(Tirantues linje)	11
a. Tipi ne forme pjastre	11
b. Lloji me krah hark celiku unik	12
c. Lloji me krah hark celiku fleksibel	13
A3. AKSESORET SHTYLLORE DHE FIKSUES	13
1. Aksesor Shtyllor(Qaforet per fiksim)(set)	13
a. Aksesor shtyllor(Qafore) per terheqje ne nje krah	13
b. Aksesor Shtyllor (Qafore) perterheqje ne dy krahe	15
c. Aksesor shtyllor(Qafore) abonenti dhe qafore linje dhe abonenti	15
Tipi 1	16
Tipi 2:	16
2. Bulon me ganxhe	17
3. Fasheta plastike	17
4. Bulon ganxhë forme sy i apur për beton me up metalik	19
5. Shtrengues fundor(Tensionues)	19
Sy-Ganxhe	19
Sy-Sy	19
Ganxhe-Ganxhe	20
6. Tirantues ankeror	20
7. Mbrojtset metalike te kabllit ne shtyllat e betonit	20
a. Mbrojtës kablli në formë të rrumbullakët	21
Tipi 1	21
Tipi 2	22
8. Aksesor per fiksimin e tirantuesit ankeror ne qafore	23

Aksesore per linja ABC dhe tokezime

9.	Aksesor per fiksimin e tirantuesit ne mur	24
A4.	AKSESORE BASHKUES PER ABC	24
1.	Gilza me bulona	24
2.	Tub izolues me termotkurjepër gilzat me bulon dhe kablllo	25
3.	Koke fundore prej gome	26
4.	Gushore e izoluar me termotkurje me katër gishtëza	27
A5.	Pajisje për sigurinë, tokëzimin dhe qarku i shkurtër	28
	TOKËZIMI	29
a.	Përcjellës per tokezim	29
I.	Litar celiku	29
II.	Shirit celiku	30
III.	Zbare bakri fleksibel, te sheshta	32
b.	Elektrodat e tokëzimit	33
c.	Shkeputes tokezimi per percjellesin e tokezimit	34
I.	Morsete universale	34
II.	Shkeputes shirit	35
a.	Shkeputes shirit - shirit	35
b.	Shkeputes litar - shirit	36
III.	Morsete tokezimi per bashkim shirit-shirit	37
IV.	Fiksues per percjellesin e tokezimit ne faqe te murit ose beton	37
	UPA PLASTIK UNIVERSAL ME VIDE ME KOKE ME FILETO METRIKE	38
A6.	AKSESORË BASHKUES PËR RRJETIN ME KABELL AJROR	39
a1.	Kapikordat Al-Cu per kabllin TU	39
a2.	Kapikorda tubolare Alumini me presim	40

Aksesorët për linjat TU me kablllo ajrore

Kerkesa te detyrueshme

Eshte e detyrueshme qe per te gjithë materialet e pershkruara me poshte furnizuesi te siguroje:

- Te dhena teknike sic kerkohen ne specifikime teknike
- Te gjithë test raportet e fabrikes
- Skicat dhe dimensioned
- Certifikatat e prodhuesit ISO 9001
- Te kene marketim CE

Aksesorët për kabllot ajrorë që duhen siguruar janë përshkruar më poshtë.

Dimensionimi dhe paraqitja ilustruese jepet me poshte.

Te gjitha materialet duhet te jene konform standarteve me te fundit SSH, EN ose IEC ose ekuivalenteve te tyre(si psh SSH EN IEC 61238 , SSH EN 51238(bashkues mekanik dhe me kompresion per kabllot elektrikee tje per tirantuesit e kabllit ABC), VDE 0211, VDE 0220,NFC 330 20 etje, per nyjet lidhese; VDE 0211, NF C 33 042 , .

Te gjitha materialet Fe duhet te jene te galvanizuar ne te nxehte ose sic specifikohet konkretisht ne materialin me poshte.

Furnizuesi/Kontraktori/Aplikanti mund të propozojë një gamë dhe një paraqitje të ngjashme e cila duhet të marrë miratimin para dhënies së kontratës.

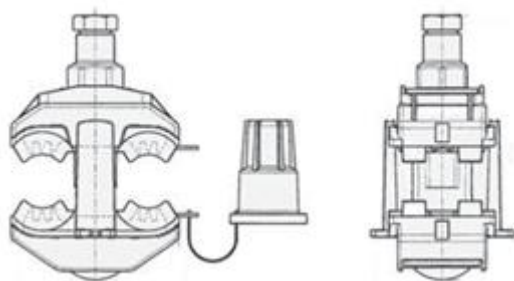
A1. Nyje lidhese te izoluara(konektore) te pa depertueshme nga uji(waterproof)

1. Nyje lidhese e izoluar per linjen kryesore(bashkuese)

a. Nyje lidhese e izoluar per linjen kryesore(bashkuese)

Ilustrimi

(Ilustrimet dhe dimensionet jane orientuese)



Karakteristika

Nyja lidhese e izoluar per linjen kryesore(bashkuese) eshte projektuar per te realizuar lidhjen elektrike te magjistralit dhe te degezimeve te linjes me percjelles alumini me vetembajtje me te

Aksesore per linja ABC dhe tokezime

njejtin seksion, pa e hequr izolimin e percjellsave. Ne kete menyre nuk lihen ne percjellsat kryesore dhe ata te abonentit, pjese percjellese te zhveshura. Kontaktet e tyre duhet te jene projektuar prej materiali qe te lejoje lidhjen elektrike ne percjellsa prej alumini dhe bakri. Bulloni shtrengues duhet te jete i paisur me kapuc izolues. Gjate shtrengimit te bulonit “dhembet” duhet te levizin drejt percjellsave te izoluar, diametralisht poshte dhe lart, duke u futur fillimisht ne pjesen e izolimit te percjellsave, duke e depertuar ate dhe pastaj ne brendesi te materialit te percjellsave. Rezistenca e kontaktit qe realizohet duhet te jete ne temperaturen 20 oC jo me i madh se 265 mikro Ohm, por jo me e madhe se 0.815 e vleres se rezistences se percjellesit me seksion me te vogel qe mer pjese ne lidhje. Gjithashtu ky shtrengim nuk duhet te zvogeloje qendrueshmerine mekanike te percjellsave. Pjeset plastike izoluese duhet te jene prej polimeresh te perforcuara me fibra xhami dhe rezistente ndaj rezatimit ultraviolet

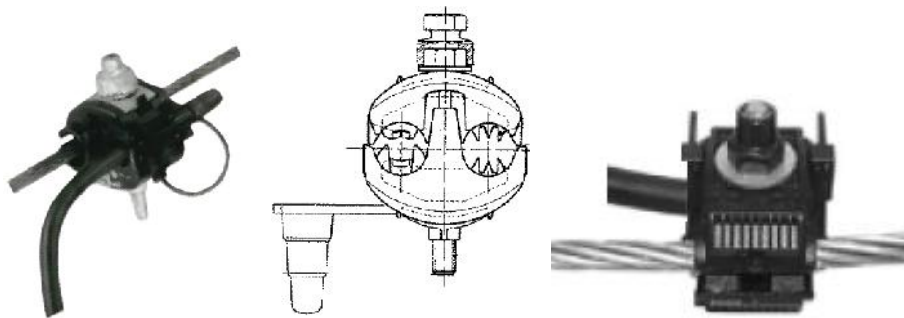
Parametrat teknike

Seksioni i percjellesit kryesor (min-maks)	Seksioni i degezimit (min-maks)
[mm ²]	[mm ²]
16-95	16-95
25-120	25-120

b. Nyje lidhese e izoluar per lidhjen e percjellesit te linjes ABC me percjellesa te cveshur

Ilustrimi

(Ilustrimet dhe dimensionet jane orientuese)



Pershkrimi dhe perdorimi

Kjo nyje eshte projektuar per te realizuar lidhjen elektrike te linjes me percjelles alumini me vetembajtje(linja ABC) me percjellesa te cveshur (Al, Cu e tje).

Kjo nyje eshte nje kombinim midis nyjeve te izoluar te zakonshme te linjave ABC dhe morsetave qe perdoren per linjat ajrore me percjellesa te cveshur. Bulloni shtrengues duhet te jete i paisur me kapuc izolues.

Gjate shtrengimit te bulonit “dhembet” qe jane ne pjesen ku futet percjellesi i linjes ABC, duhet te levizin drejt percjellsave te izoluar, diametralisht poshte dhe lart, duke u futur fillimisht ne pjesen e

Aksesore per linja ABC dhe tokezime

izolimit te percjellsave, duke e depertuar ate dhe pastaj ne brendesi te materialit te percjellsave. Rezistenca e kontaktit qe realizohet duhet te jete ne temperaturen 20 °C jo me i madh se 265 mikro Ohm, por jo me e madhe se 0.815 e vleres se rezistences se percjellesit. Gjithashtu ky shtrengim nuk duhet te zvogeloje qendrueshmerine mekanike te percjellsave.

Ndersa pjeset paralele ku futet percjellesi i cveshur, gjate shtrengimit te bullonit, levizin edhe ato diametralisht poshte dhe lart njesoj si te morsetat e zakonshme qe perdoren ne percjellesat e cveshur duke realizuar nje rezistence kontakt me vlerat qe u permenden me lart . Ne rastin kur perdoren per percjellesa Al, te dy pjeset e sipermja dhe e poshtmja jane te perbera prej aliazhi alumini me qendrushmeri te larte. Ne rastin kur perdoren per percjellesa Cu, ato jane perbere prej bakri te paster elektrolitik .

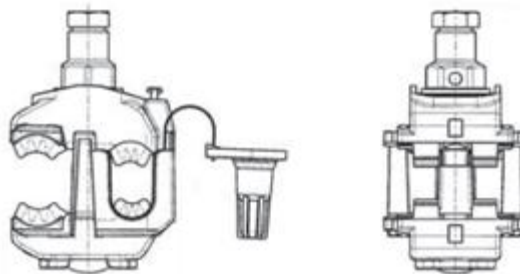
Te dhena teknike

Seksioni i percjellesit(mm ²)		Buloni	Momenti i shtrengimit(Nm)
Percjellesi i cveshur	Percjellesi i linjes ABC		
16-95	16-95	2xM8	16

2. Nyje lidhese te izoluara(konektore) rakorduese dhe abonenti

Ilustrimi

(Ilustrimet dhe dimensionet jane orientuese)



Karakteristikat

Nyja lidhese e izoluar rakorduese eshte projektuar per te realizuar lidhjen elektrike te percjellsave te linjes me percjelles alumini me vetembajtje me degezimet qe nuk kane te njejtin seksion si dhe me kabllin e abonentit, pa e hequr izolimin e percjellsave. Ne kete menyre nuk lihen ne percjellsat kryesore dhe ata te abonentit, pjese percjellese te zhveshura. Kontaktet e tyre duhet te jene projektuar prej materiali qe te lejoje lidhjen elektrike ne percjellsa prej alumini dhe bakri. Bulloni shtrengues duhet te jete i paisur me kapuc izolues. Gjate shtrengimit te bullonit “dhembet” duhet te levizin drejt percjellsave te izoluar, diametralisht poshte dhe lart, duke u futur fillimisht ne pjesen e izolimit te percjellsave, duke e depertuar ate dhe pastaj ne brendesi te materialit te percjellsave. Rezistenca e kontaktit qe realizohet duhet te jete ne temperaturen 20 oC jo me i madh se 265 mikro Ohm, por jo me e madhe se 0.815 e vleres se rezistences se percjellesit me seksion me te vogel qe mer pjese ne lidhje. Gjithashtu ky shtrengim nuk duhet te

zvogeloje qendrueshmerine mekanike te percjellsave. Pjeset plastike izoluese duhet te jene prej polimeresh te perforcuara me fibra xhami dhe rezistente ndaj rezatimit ultraviolet

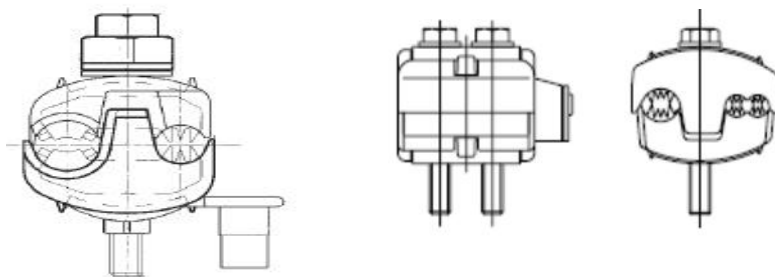
Parametra Teknike

Seksioni i percjellesit kryesor (min-maks)	Seksioni i degezimit (min-maks)
[mm ²]	[mm ²]
16-95	4-35(50)

3. Nyje lidhese te izoluara(konektore) abonenti

Ilustrimi

(Ilustrimet dhe dimensionet jane orientuese)



Karakteristika

Nyja lidhese e izoluar per abonentin eshte projektuar per te realizuar lidhjen elektrike te percjellsave te linjes me percjelles alumini me vetembajtje me percjellsat e linjes qe furnizojne abonentin, pa e hequr izolimin e percjellsave. Ne kete menyre nuk lihen ne percjellsat kryesore dhe ata te abonentit, pjese percjellese te zhveshura. Kontaktet e tyre duhet te jene projektuar prej materiali qe te lejoje lidhjen elektrike ne percjellsa prej alumini dhe bakri. Bulloni shtrengues duhet te jete i paisur me kapuc izolues. Gjate shtrengimit te bulonit “dhembet” duhet te levizin drejt percjellsave te izoluar, diametralisht poshte dhe lart, duke u futur fillimisht ne pjesen e izolimit te percjellsave, duke e depertuar ate dhe pastaj ne brendesi te materialit te percjellsave. Rezistenca e kontaktit qe realizohet duhet te jete ne temperaturen 20 oC jo me i madh se 265 mikro Ohm, por jo me e madhe se 0.815 e vleres se rezistences se percjellesit me seksion me te vogel qe mer pjese ne lidhje. Gjithashtu ky shtrengim nuk duhet te zvogeloje qendrueshmerine mekanike te percjellsave. Pjeset plastike izoluese duhet te jene prej polimeresh te perforcuara me fibra xhami dhe rezistente ndaj rezatimit ultraviolet

Aksesore per linja ABC dhe tokezime

Nyja lidhese izoluese eshte paisur me kapuc te izoluar .

Zbatimi

Nyja lidhese e izoluar abonentit shërben për të realizuar lidhjen elektrike të përcjellësve të linjës me përcjellës alumini me vetëmbajtje me përcjellësit e linjës të cilat furnizojnë abonentin (përgjithësisht një fazor).

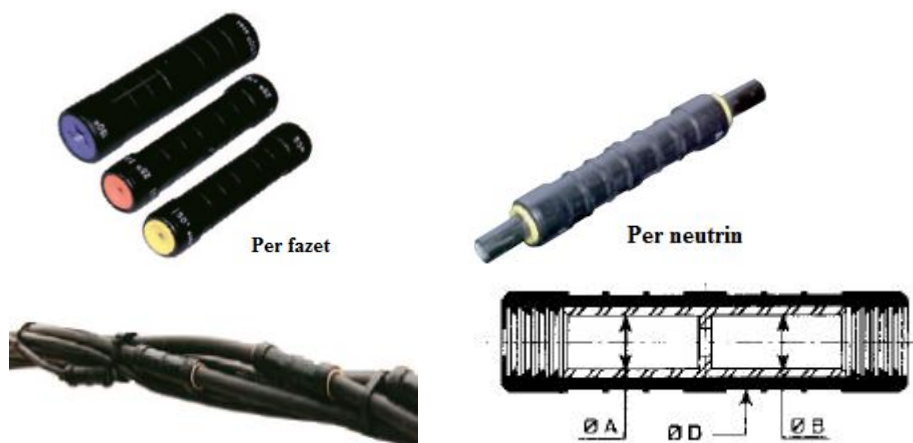
Parametra Teknike

Seksioni i përcjellësit kryesor (min-maks) [mm ²]	Seksioni i degezimit (min-maks) [mm ²]
16-95	1.5-10

4. Tubo bashkues te paraizoluar te papershkueshem nga uji (waterproof)

Ilustrimi

(Ilustrimet dhe dimensionet janë orientuese)



Karakteristika

Tubot bashkues te paraizoluar te papershkueshem nga uji (waterproof) shërbejnë për bashkimin e përcjellësve ABC.

Aksesore per linja ABC dhe tokezime

Ata jane te perbere prej alumini per percjellesit e fazave dhe aliazh alumini per percjellesin e neutrit. Ne mes tubat kane nje ndalese. Tubi eshte I veshur me nje mbulesë izoluese termoplastike. Ne te jane te shenuara edhe vendet e presimit. Nga Brenda tubat jane te luer me graso rrymepercjellese. Ng ate dy anet tubat jane te taposur me unaza elastomerike me nje ngjyre te caktuar per cdo seksion..

Tubat jane prodhuer dhe testuar sipas standarteve perkatese IEC ose ekuivalenteve te tyre si psh NFC33021. Ata jane te qendrushem ndaj ujit dhe duhet te kalojne testin prej 6 kv ne uje. Tubat bashkues perballojne 50% te ngarkeses ne keputje te percjellesit perkates. Ne rastet kur kablli vetembahet ne neuter ata perballojne 100% te ngarkeses ne keputje te percjellesit te neutrit.

Te dhena teknike per tubat bashkues

Seksioni [mm ²]	Dimensionet			Ngjyra e tapes
	Ø A(mm)	Ø B(mm)	Ø D(mm)	
16	5.5	5.5	20	blu
25	6.5	6.5	20	portokalli
35	8	8	20	e kuqe
50	9	9	20	e verdhe
70	10.5	10.5	20	e bardhe
95	12.2	12.2	20	gri

Pervec bashkimit te percjellesave me seksion te njejte, perdoren edhe tubo bashkuese rakorduese me te dhena sipas tabelës se me sipërme ne perputhje me seksionet perkatese qe do te perdoret. Psh per bashkimin e percjellesit 95 mm² me percjelles 50 mm² perdoret tub bashkues

Seksioni [mm ²]	Dimensionet			Ngjyra e tapes
	Ø A(mm)	Ø B(mm)	Ø D(mm)	
95-50	12.2	9	20	gri/e verdhe

A2. Tirantuesit

Tirantues ankeror i thjeshte(Tirantues abonenti)

Karakteristika

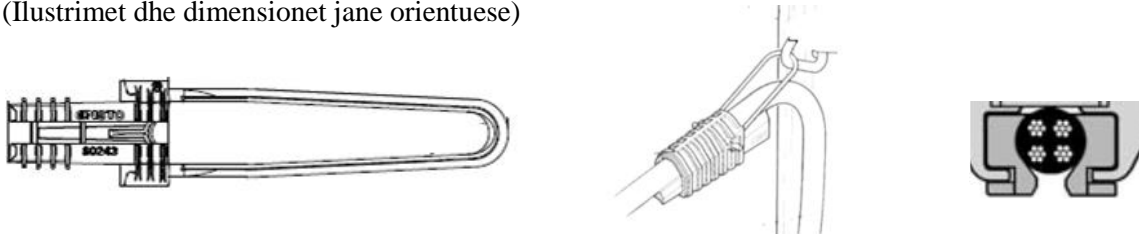
Aksesori “**Tirantues ankeror I thjeshte**” për linjat me kablllo alumini me vetembajtje shërben për të fiksuar kabllin e abonentit. Ato janë projektuar për të fiksuar kablllo njëfazor dhe trefazor. Tirantuesi ankeror I thjeshte fikson te gjithë kabllin.

Trupi metalik I tirantuesit ankeror, si ne rastin kur eshte ne forme pjastre ashtu edhe ne forme rethore, realizohet prej celiku te galvanizuar. Fiksimi dhe shtrengimi i percjellsave te linjes realizohet nepermjet nje sistemi paketash polimere te perforcuara me fibra xhami, rezistent ndaj rezatimit ultraviolet, te tipit veteshtrengues ku kablli ze vend(fle) ne folene e vet. Sistemi i pllakave prej polimeresh fiksohet ne trupin metalik te tirantit ankeror me anen e prizhionierave fiksuës. Per te shmangur sforcimet e pa nevojshme, tirantuesit jane me krah te levizshem dhe te rotullueshem ne perputhje me drejtimin e orientimit te vete linjes duke krijuar nje cift rotullues.

a. Tipi me krah hark celiku unik

Ilustrimi

(Ilustrimet dhe dimensionet jane orientuese)



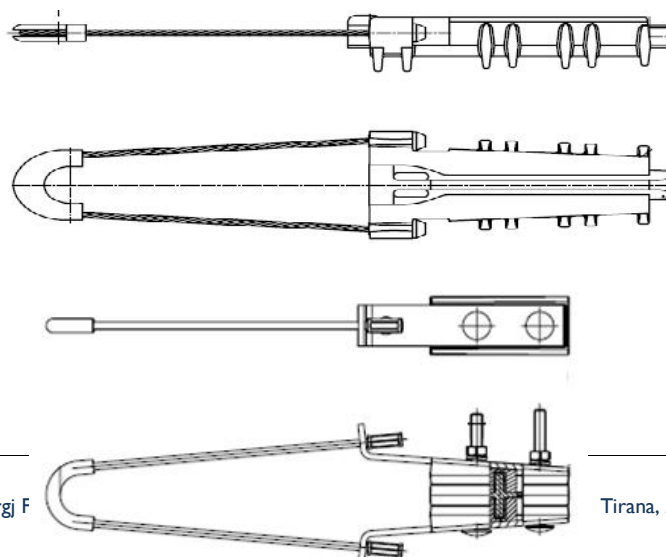
Parametra Teknike

Diametri i kabllit te ankoruar [mm]	Ngarkesa [kN]
Ø3.5-5.5	3
Ø 5.6-7.5	3
Ø9 -17	3
Ø6 -21	3
Ø18-25	3

b. Lloji me krah hark celiku fleksibel

Ilustrimi

(Ilustrimet dhe dimensionet jane orientuese)



Parametra Teknike

Diametri i kabllit te ankoruar	Ngarkesa
[mm]	[kN]
Ø3.5-5.5	3
Ø 5.6-7.5	3
Ø9-17	3
Ø6 -21	3
Ø18-25	3

1. Tirantues ankeror(Tirantues linje)

Karakteristika

Aksesori “**Tirantues ankeror**” për linjat me kablllo alumini me vetembajtje shërben për fiksimin, shtrëngimin dhe qendrueshmerine e këtyre linjave. Ato janë projektuar për të realizuar qendrueshmerine e sistemit me katër përcjellës për të gjithë seksionet nga $4 \times 16 \text{ mm}^2$ deri në $4 \times 95 \text{ mm}^2$.

Trupi metalik i tirantuesit ankeror përbëhet prej çeliku te galvanizuar.

Fiksimi dhe shtrëngimi i përcjellësve të linjës realizohet përmes një pakete polimeri.

Ato janë perforcuar me fibra qelqi; qe janë rezistente ndaj rrezatimit UV; te tipit vete-shtrenguese ku çdo përcjellës ka nga një vrimë. Sistemi i pllakave prej polimeri i fiksohet trupit metalik të tirantuesit ankeror përmes prixhionerëve fiksues.

Per te shmangur sforcimet e pa nevojshme, tirantuesit ankerore jane me krah te levizshem dhe te rotullueshem ne perputhje me drejtimin e orientimit te vete linjes duke krijuar nje cift rotullues. Qendrueshmeria dhe parametrat teknike te “tirantuesave ankeror“ duhet te jene ne plotesim te kerkesave te standarteve nderkombetare VDE 0211/ESI 43-14.

Zbatimi

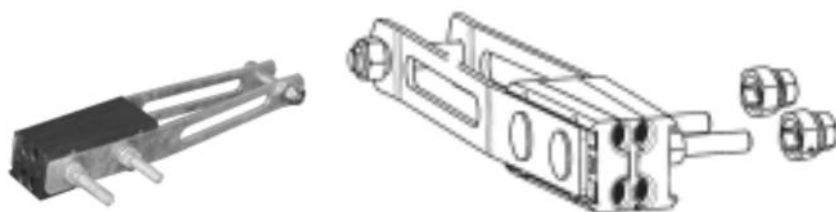
Aksesori “**Tirantues ankeror**” për linjat me kablllo alumini me vetembajtje shërben për fiksimin, shtrëngimin dhe qendrueshmerine e këtyre linjave.

a. Tipi ne forme pjastre

Ilustrimi

Aksesore per linja ABC dhe tokezime

(Ilustrimet dhe dimensionet jane orientuese)



Parametrat Teknike

Përcjellësi I ankoruar [mm ²]	Ngarkesa [kN]
4x16-95	5
4x16-120	5
4x25-4x50	5
4x35-4x95	5

b. Lloji me krah hark celiku unik

Ilustrimi

(Ilustrimet dhe dimensionet jane orientuese)



Parametrat Teknike

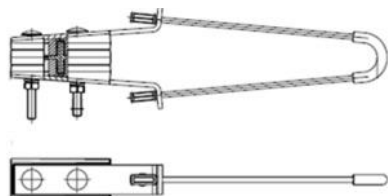
Përcjellësi I ankoruar [mm ²]	Ngarkesa [kN]
4x16-95	5
4x16-120	5
4x25-4x50	5

Aksesore per linja ABC dhe tokezime

4x35-4x95	5
-----------	---

c. Lloji me krah hark celiku fleksibel

Ilustrimi



Parametrat Teknike

Përcjellësi I ankoruar [mm ²]	Ngarkesa [kN]
4x16-95	5
4x16-120	5
4x25-4x50	5
4x35-4x95	5

A3. Aksesoret Shtyllore dhe fiksues

Gama propozuar e dimensioneve dhe e skicave ilustruese paraqitet më poshtë. Furnizuesit/Kontraktori/Aplikanti mund të propozojë një gamë dhe skica të ngjashme të cilat duhet të marrin miratimin para dhënies së kontratës. Pjese e tyre jane edhe elementet fiksues(bulona, dado, rondele)

1. Aksesori Shtyllor(Qaforet per fiksime)(set)

a. Aksesori shtyllor(Qafore) per terheqje ne nje krah

Keta projektohen per t'u fiksuar ne to "tirantuesit ankerore te linjes" dhe per te trasmetuar ne shtylle sforcimet mekanike te linjes me percjelles alumini me vetembajtje.

Materiali Çelik EN 10025, 50x6 mm I galvanizuar në të nxehtë trashesia e galvanizimit jo me e vogel se 60 µm. Te gjitha buzet do te jene me zmuso(te rumbullakosura).

Qendrueshmeria mekanike e tyre per secilin nga "nyjet" e tij ku fiksohet "tirantuesi ankerues", duhet te jete jo me pak se 45 kN.

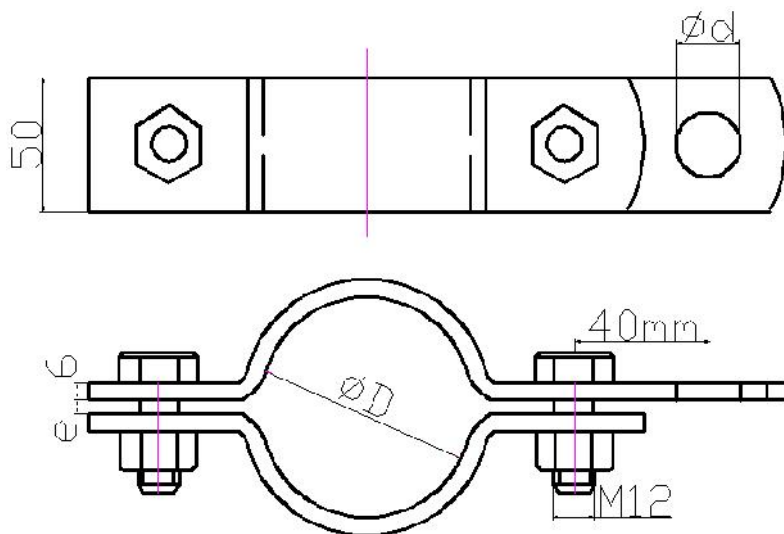
Gama propozuar e dimensioneve dhe e skicave ilustruese paraqitet më poshtë.

Furnizuesit/Kontraktori/Aplikanti mund të propozojë një gamë dhe skica të ngjashme të cilat duhet të marrin miratimin para dhënies së kontratës.

Ilustrimi

Aksesore per linja ABC dhe tokezime

(Ilustrimet dhe dimensionet jane orientuese)



ϕD [mm]	ϕd [mm]	e [mm]
61	18	12
77	18	12
120	18	20
130	18	20
140	18	20
160	18	20
180	22	20
190	22	20
220	22	20
240	22	20
260	22	20

b. Aksesori Shtyllor (Qafore) perterheqje ne dy krahe

Keta projektohen per t'u fiksuar ne to "tirantuesit ankerore te linjes" dhe per te trasmetuar ne shtylle sforcimet mekanike te linjes me percjelles alumini me vetembajtje.

Materiali Çelik EN 10025, 50x6 mm I galvanizuar në të nxehtë trashësia e galvanizimit jo me e vogel se 60 µm. Te gjitha buzet do te jene me zmuso(te rumbullakosura).

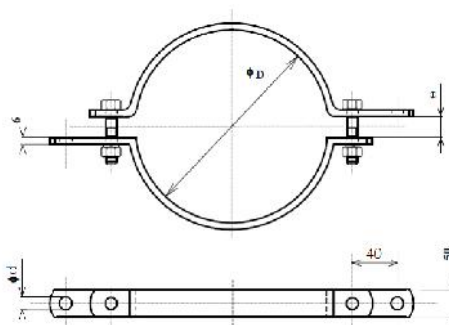
Qendrueshmeria mekanike e tyre per secilin nga "nyjet" e tij ku fiksohet "tirantuesi ankerues", duhet te jete jo me pak se 45 kN.

Gama e propozuar e dimensioneve dhe e skicave ilustruese paraqitet më poshtë.

Furnizuesit/Kontraktori/Aplikanti mund të propozojë një gamë dhe skica të ngjashme të cilat duhet të marrin miratimin para dhënies së kontratës.

Ilustrimi

(Ilustrimet dhe dimensionet jane orientuese)



ϕD	ϕd	e
[mm]	[mm]	[mm]
61	18	12
77	18	12
120	18	20
130	18	20
140	18	20
160	18	20
180	22	20
190	22	20
220	22	20
240	22	20
260	22	20

c. Aksesori shtyllor(Qafore) aboneti dhe qafore linje dhe abonenti

Çelik EN 10025, galvanizim në të nxehtë, $\phi d = 12-14$ mm

Qendrueshmeria mekanike e tyre per secilin nga "nyjet" e tij ku fiksohet "tirantuesi ankerues", duhet te jete jo me pak se 45 kN.

Gama e propozuar e dimensioneve dhe e skicave ilustruese paraqitet më poshtë.

Aksesore per linja ABC dhe tokezime

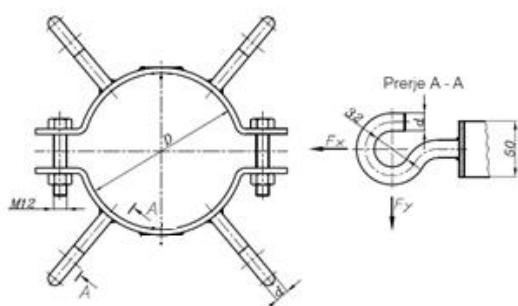
Furnizuesit/Kontraktori/Aplikanti mund të propozojë një gamë dhe skica të ngjashme të cilat duhet të marrin miratimin para dhënies së kontratës.

Tipi 1

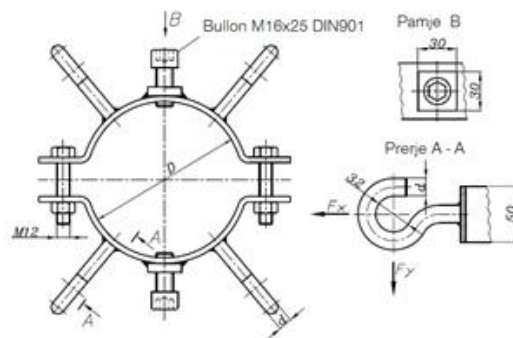
Ilustrimi

(Ilustrimet dhe dimensionet jane orientuese)

Qafore abonenti



Qafore linje dhe abonenti



Dmin-Dmaks [mm]
140-170
170-210
200-240
240-280

d=12mm celik I rumbullakte I galvanizuar ne te nxehte

Tipi 2:

Ilustrimi

(Ilustrimet dhe dimensionet jane orientuese)

Qafore abonenti



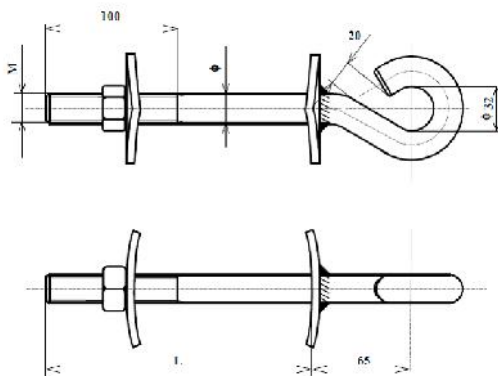
Qafore linje dhe abonenti



Dmin-Dmaks mm]
130-150
150-170
170-200
200-250
250-300

2. Bulon me ganxhe

Celik I derdhur I degezuar sipas EN 10083, I galvanizuar në të nxehtë
Sherben per fiksimin e tirantuesit ankeror ne shtyllat e drurit.



L [mm]	M [mm]	[mm]
200	16	16
250	16	16
200	20	20
250	20	20

3. Fasheta plastike

Ilustrimi

(Ilustrime dhe dimensionet jane orientuese)



Pershkrimi, kerkesa, te dhena

Ky specifikim mbulon kerkesat per fashetat PVC.

Aksesore per linja ABC dhe tokezime

Temperatura e punes: - 40°C deri + 80°C

Rezistenca ndaj zjarit 650 °C

Rezistente ndaj kimikateve, vajrave, lubrifikanteve, yndyrnave, alkolit

Me buze te rumbullakosura per te parandaluar demtimin e percjellesit

Rezistent ndaj razatimit UV

Ngjyra : e zeze, e bardhe, ose sipas kerkeses

Fashetat duhet te jene ne perputhje me S SH EN 62275:2009: Sistemi i menaxhimit të kabllave -

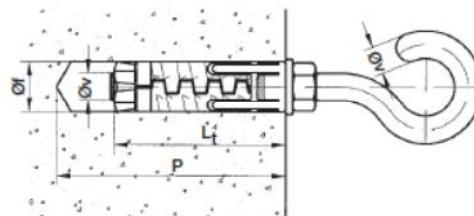
Fasheta për kablllo për instalime elektrike

Te dhena teknike

Gjeresia (mm)	Gjatesia (mm)	Diametri max qe fikson (mm)	Qendrushmeria ne terheqje (kG)
2.4	75	1.5 - 18	7.5
2.5	96	1.5 - 23	8.2
2.5	100	1.5 - 25	8.2
2.5	100	5 - 25	8.2
2.5	140	1.5 - 35	8.2
2.5	200	10 - 50	8.2
2.5	203	1.5 - 55	8.2
3.6	150	2.5 - 39	13.6
3.6	203	2.5 - 55	13.6
3.6	292	2.5 - 85	13.6
4.2	205	2.5 - 60	17
4.6	200	10 - 50	20
4.8	190	2.5 - 52	22.7
4.8	280	2.5 - 81	22.7
7.6	100	4 - 35	54.5
7.6	200	4 - 50	54.5
7.6	300	4 - 80	54.5
7.6	380	4 - 110	54.5
8	450	4 - 128	80
8	550	4 - 160	80
9	610	5 - 185	80
9	710	5 - 209	80
9	780	5 - 227	80
9	914	5 - 270	80
9	1220	10 - 372	80
9	1500	10 - 462	80

4. Bulon ganxhë forme sy i apur për beton me up metalik

	L_t	P	$\varnothing f$ [mm]	$\varnothing v$
M12	75	100	22	12
M16	102	130	29	16

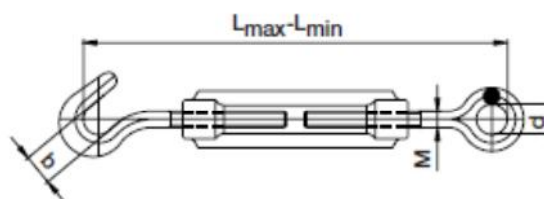


Çelik EN 10025, I galvanizuar në të nxehtë

5. Shtrengues fundor(Tensionues)

Sy-Ganxhe

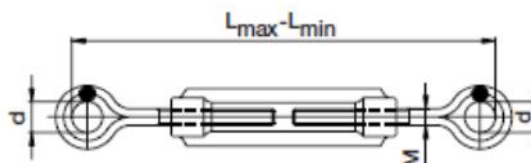
$L_{max} - L_{min}$	d [mm]	b	M
110	10	8	6
110	11	9	8
125	14	11	10
125	15	14	12
140	18	14	14
170	25	16	16
200	25	18	20



Çelik EN 10025, I galvanizuar në të nxehtë

Sy-Sy

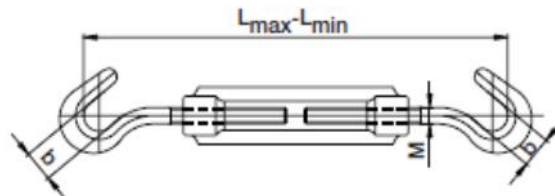
$L_{max} - L_{min}$	b [mm]	M
110	10	6
110	11	8
125	14	10
125	15	12
140	18	14
170	25	16
200	25	20



Çelik EN 10025, I galvanizuar në të nxehtë

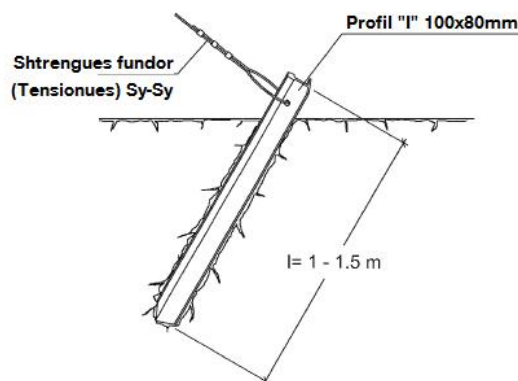
Ganxhe-Ganxhe

$L_{max} - L_{min}$	b [mm]	M
110	8	6
110	9	8
125	11	10
125	14	12
140	14	14
170	16	16
200	18	20



Çelik EN 10025, I galvanizuar në të nxehtë

6. Tirantues ankeror



7. Mbrojteset metalike te kabllit ne shtyllat e betonit

Mbrojteset metalike te kabllave ne shtyllat e betonit kane forme "L" ose te rumbullakte dhe prodhohen prej fleteve te celikut me trashesi 3mm dhe te galvanizuara ne te nxehte me nje shtrese zingu me trashesi jo me te vogel se $70\mu\text{m}$ ($500\text{gr}/\text{m}^2$).

Ato perfshijne edhe te gjithe aksesoret per montimin e tyre.

Te dhena teknike

Ilustrimi

(Ilustrimi dhe dimensionet jane orientuese)

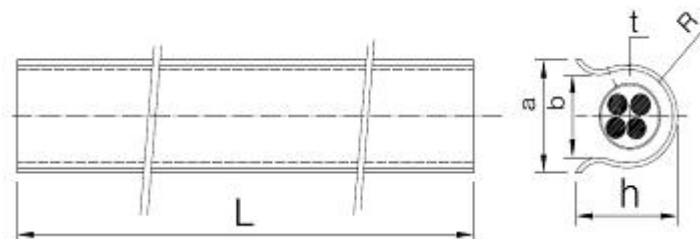


a. Mbrojtës kabli në formë të rrumbullakët

Tipi 1

Ilustrimi

(Ilustrimi dhe dimensionet jane orientuese)



L mm	a mm	b mm	t mm	h mm	R mm
2500	100	88	3	100	50

Mbrojtësja e kabllit në formë të rrumbullakët përfshin:

- Mbrojtësen metalike të kabllave prej çeliku në formë të rrumbullakët me gjatësi 2.5 m dhe trashësi 3mm të galvanizuar në të njëjtën mënyrë me një shtresë zingu me trashësi jo më të vogël se 70µm (500gr/m²).
- Fashetat vetbllokuese prej çeliku 0.25x12x1200mm për fiksimin e mbrojtëses në shtyllë

Numri i mbrojtësve metalike të kabllave në shtyllë do të jetë i njëjtë me numrin e kabllave. Për fiksimin në shtyllë do të përdoren minimum 3(tre) fasheta.

Fashetat vetbllokuese prej çeliku për fiksimin e mbrojtëses në shtyllë



Aksesore per linja ABC dhe tokezime

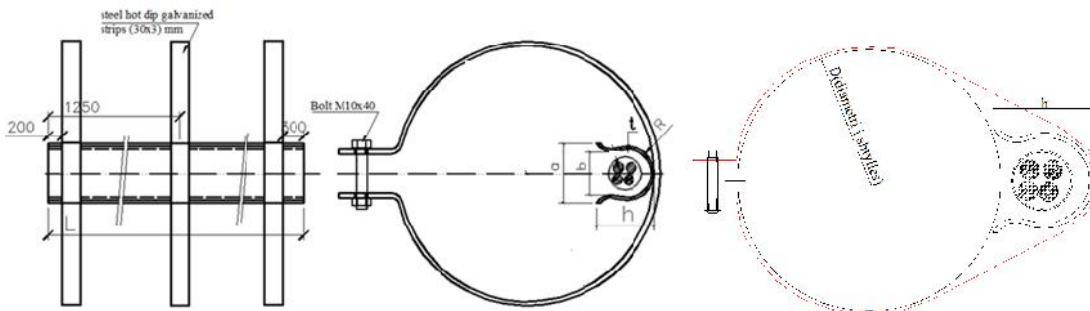
Fashetat vetbllokuse prej celiku 0.25x12x1200mm , per fiksimin e mbrojteses ne shtylle duhet:

- Tekete nje mekanizem vetbllokus qe lejon perdorim te lehte dhe te shpejte,
 - Qendrushmeri te larte ne terheqeje,
 - Elasticitet te larte,
 - Te jete zjarduruse,
 - Te kete qendrushmeri te larte ndaj agjenteve atmosferike, korozionit si dhe acideve dhe bazave te ndryshme.
- Materiali: celik inoksitabel # 316

Fashetat vetbllokuse prej celiku per fiksimin e mbrojteses ne shtylle duhet te siguroje mbyllje te sigurte dhe te qendrushme. Ajo perdoret ne ambiente te brendeshme dhe te jashtme.

Tipi 2
Ilustrimi

(Ilustrimi dhe dimensionet jane orientuese)



L	a	b	t	h	R	D
mm	mm	mm	mm	mm	mm	mm
2500	100	88	3	100	50	220
2500	100	88	3	100	50	230
2500	100	88	3	100	50	240
2500	100	88	3	100	50	250
2500	100	88	3	100	50	260
2500	100	88	3	100	50	270
2500	100	88	3	100	50	285
2500	100	88	3	100	50	295
2500	100	88	3	100	50	310
2500	100	88	3	100	50	325

Mbrojtësja e kabllit në formë te rumbullaket perfshin:

Aksesore per linja ABC dhe tokezime

- Mbrojtësen metalike te kablllove prej celiku ne forme te rumbullaket ma gjatesi 2.5 m dhe trashesi 3mm te galvanizuar ne te nxehte me nje shtrese zingu me trashesi jo me te vogel se $70\mu\text{m}$ (500gr/m²).
- Qaforet per fiksim ne shtylle po prej celiku te galvanizuar ne te nxehte me gjeresi 30mm dhe trashesi 3mm si dhe dadot dhe bullonat gjithashtu te galvanizuara

Numri I mbrojtëseve metalike te kablllove ne shtylle do te jete I njejte me numrin e kablllove Per fiksimin ne shtylle do te perdoren minimum 3(tre) fasheta. Ato saldohen pas mbrojtëses. Diametri D varet nga lloji I shtylles ku do perdoret. Ne cdo rast furnizuesi duhet te kontaktoje blesësin per percaktimin e D.

Aplikimi

Mbrojtësja metalike perdoret për të mbrojtur kabllo dhe përcjellësit nga dëmtimet përgjatë shtyllave si:

- Përcjellës tokëzimi
- Kabllo shërbimi dhe kryesorë të TU
- Kabllo kryesorë të TU-TM
- Kabllot kryesorë të TM

8. Aksesori per fiksimin e tirantuesit ankeror ne qafore



Karakteristikat:

Aksesori per fiksimin e tirantues ankeror sherben per fiksimin e tirantuesit ankeror ne qaforen e kombinuar linje dhe abonenti dhe percjell ngarkesen e linjes ne aksesoriin shtyllor e nepermjet tij ne shtylle. Ata projektohen qe te realizojne qendrueshmerine e sistemit me 4 percjellssa per te gjitha seksionet nga 4x16 mm² deri ne 4x95 mm².

Zbatim:

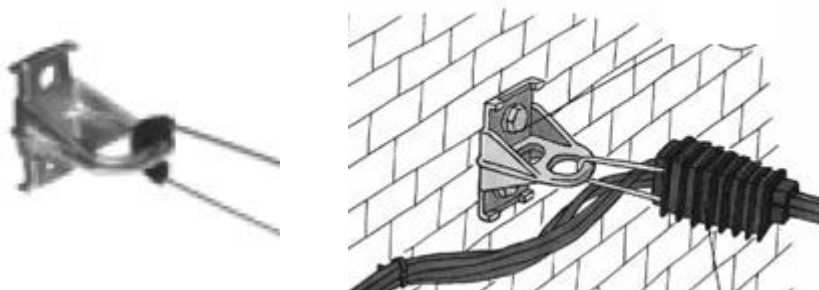
Aksesori per fiksimin e tirantues ankeror sherben per fiksimin e tirantuesit ankeror ne shtyllat e drurit ose te betonit. Ne keto te fundit ai perdoret i kombinuar me aksesoriin shtyllor(qaforen) e linjes dhe abonentit.

Parametrat teknike:

Tipi	Dimesionet (mm)			Ngarkesa	Pesha
	a	b	h	[kN]	[kg]
	85	140	170	15	0.25

Vrima per fiksim eshte me diameter 18 mm ose 22 mm sipas kerkeses.

9. Aksesori per fiksimin e tirantuesit ne mur



Karakteristikat dhe perdorimi:

Ky aksesori sherben per fiksimin e tirantuesit ankeror ne faqe te murit dhe percjell ngarkesen e linjes ne te. Ata projektohen qe te realizojne qendrueshmerine e sistemit me 4 percjellsa per te gjitha seksionet nga 4x16 mm² deri ne 4x95 mm².

Fiksimi i tij ne mur behet dy me upa metalik M12 dhe bulon perkates per kata upa M12 me koke gjashtekendore.

Elementi mbajtes eshte ne forme gjysem rethi me diameter 16mm. Ngarkesa e shkaterimit eshte 19.5 kN dhe ngarkesa e rekomanduar per shfrytezim eshte 7kN

Te gjitha pjest perberese jane celik I galvanizuar ne te nxehte.

A4. Aksesore bashkues per ABC

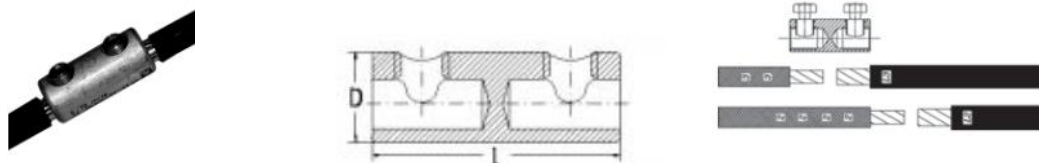
Gama e propozuar e dimensioneve dhe e skicave ilustruese paraqitet më poshtë.

Furnizuesit/Kontraktori/Aplikanti mund të propozojë një gamë dhe skica të ngjashme të cilat duhet të marrin miratimin para dhënies së kontratës.

1. Gilza me bulona

Ilustrimi

(Ilustrimet dhe dimensionet jane orientuese)



Karakteristika

Gilzat me bulona janë projektuar për të realizuar lidhjen elektrike të përcjellësve prej alumini dhe të atyre prej bakri. Këto gilza janë të përshtatshme për të gjithë format e përcjellësve: rrethorë, sektorialë, i ngurtë ose elastik. Koka e bulonit shtrëngues parashikohet të pritët kur arrihet “shtrëngueshmëria” e duhur, duke realizuar kështu kontaktin e duhur elektrik, si edhe qëndrueshmërinë e duhur mekanike.

Keto gilza duhet te plotesojne kerkesat estandarteve nderkombetare VDE 0220.

Zbatimi

Gilzat me bulon janë projektuar të lidhin përcjellësit prej alumini me ato prej bakri.

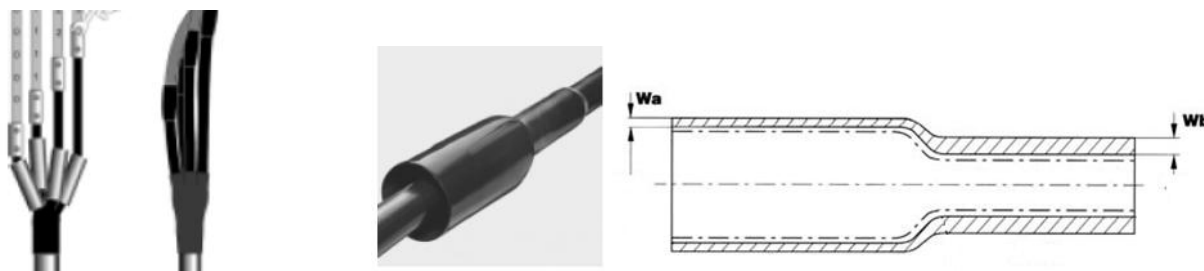
Parametrat teknike:

Seksioni I përcjellësit	D	L
[mm ²]	[mm]	[mm]
16-70	25	55
25-150	28	75

2. Tub izolues me termotkurjepër gilzat me bulon dhe kablo

Ilustrimi

(Ilustrimet dhe dimensionet jane orientuese)



Karakteristika

Tubat bashkues për gilzat janë projektuar për të realizuar izolimin elektrik të përcjellësve. Eshte aksesor termo-tkurrës dhe ngjitës duke realizuar kështu hermetizimin e percjellesit.

Furnizimi I tyre behet tub i paprerë me gjatësi 1 ml. Gjatësia e tubit për çdo përcjellës pritët në varësi të gjatësisë së gilzes.

Aksesore për linja ABC dhe tokezime

Ata realizojnë:

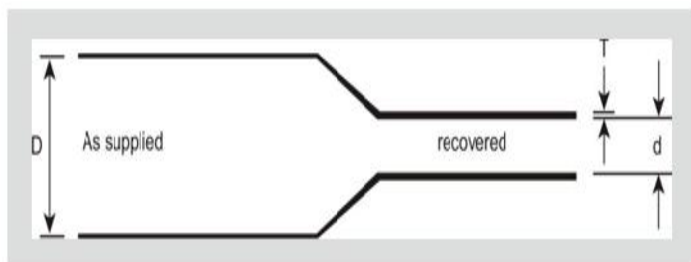
- Izolimim elektrik
- Qendrushmeri të lartë mekanike ndaj mjedisit të jashtëm
- Qendrushmeri të lartë në mjedise acide dhe alkaline
- Rezistencë të lartë ndaj rrezatimit ultraviolet.
- Duhet të jetë i veshur nga brenda me lëndë ngjithëse termo-tkurrëse, e cila, duke u shkrirë gjatë nxehtësisë, duhet të realizojë ngjitjen e veshjes izoluese me dejet e kabllit.

Tubat me termotkurje duhet te plotesojne kerkesat e standarteve IEC si IEC 60093, IEC 60216, IEC 60243

Zbatimi

Tubat bashkues për gilzat janë projektuar për të realizuar izolimin elektrik të gilzave.

Parametrat Teknike



Dmin (mm)	dmax (mm)	T±10% (mm)	Dmin (mm)	dmax (mm)	T±10% (mm)
10	3	1.5	70	22	2.7
12	4	1.8	90	28	3.0
19	6	2.0	105	30	3.0
22	6	2.0	115	34	3.2
27	8	2.5	130	36	3.2
30	8	2.6	140	42	3.2
33	10	2.6	160	50	3.3
40	12	2.7	180	60	3.3
50	16	2.7	200	70	3.3

3. Koke fundore prej gome

Ilustrimi

(Ilustrimet dhe dimensionet jane orientuese)

Aksesore per linja ABC dhe tokezime



Pershkrimi, Kerkesa, Te dhena

Kokat fundore prej gome sherbejne per te izoluar skajet e percjellesave te izoluar, me qellim qe te mos lejojne futjen e lageshtires brenda tij. Forma e tyre eshte konike . Vendosen ne fund te percjellesit me perdredhje duke e izoluar plotesisht skajin e tij nga ambient I jashtem.

Ato perbehen prej materiali termoplastik dhe jane rezistente ndaj rezatimit Ultra Violet.

Testohen plotesisht ne tension 6kV dhe nen kushtet e ujit.

Duhet te jene ne perputhje me standartet IEC ose ekuivalenteve te tyre si psh NFC 33 020

Te dhena teknike

Seksioni terthor I dellit (mm ²)
6-35
16-150

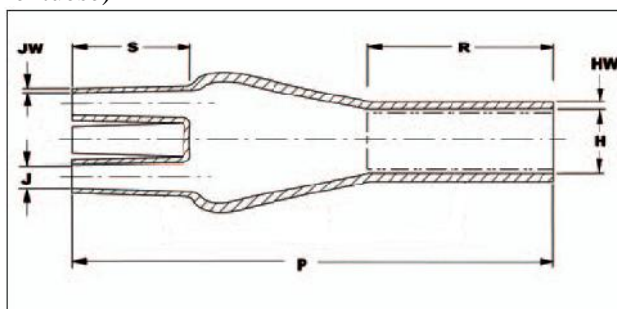
Paketimi

Paketoheh ne kuti kartoni

4. Gushore e izoluar me termotkurje me katër gishtëza

Ilustrimi

(Ilustrimet dhe dimensionet jane orientuese)



Karakteristika

Aksesore per linja ABC dhe tokezime

Gushorja e izoluar me katër gishtëza shërben për të bllokuar depertimin e lageshtires ne brendesi të kabllove nëntokësorë ne piken e bashkimit me kabllo me përcjellës alumini te izoluar me vetembajtje(ABC).

Gushoret e izoluar me katër gishtëza jane te llojit me termo-tkurrje dhe ngjitje, duke realizuar hermetizimin e dejeve te kabllit nentokesor.

Ata realizojnë:

- Izolimin elektrik të dejeve të kabllit me një tension izolimi i cili vlerësohet në raport me trashësinë jo më pak se 14 kV/mm.
- Qendrushmeri te larte në mjedise acide dhe alkaline
- Rezistencë të lartë ndaj rrezatimit ultraviolet.
- Duhet të jete I veshur nga brenda me lende termo-tkurrëse dhe ngjitëse, i cili duke u shkrirë gjatë nxehtësisë, duhet të realizojë ngjitjen e veshjes izoluese me dejet e kabllit.

Gushoret duhet te plotesojne kerkesat e standarteve IEC si IEC 60093, IEC 60216, IEC60 243 etje.

Zbatimi

Gushorja e izoluar me katër gishtëza shërben për të bllokuar depertimin e lageshtires ne brendesi të kabllove nëntokësorë ne piken e bashkimit me kabllo me përcjellës alumini te izoluar me vetembajtje(ABC).

Materialet janë të përshtatshme për përdorim në të gjitha rajonet.

Parametrat Teknike:

Seksioni i kabllit	H		J		P Pas tkurrjes ±10%	R Pas tkurrjes ±10%	S Pas tkurrjes ±10%	HW Pas tkurrjes ±20%	JW Pas tkurrjes ±20%
	Para tkurjes min.	Pas tkurjes max.	Para tkurjes min.	Pas tkurjes max.					
[mm ²]	[mm]	[mm]	[mm]	[mm]	[mm]	[mm]	[mm]	[mm]	[mm]
4x4-4x35	36	16.5	14	3.4	96	71	25	2.5	1.9
4x25-4x95	45	19	20	7	165	75	40	3.5	2
4x50-4x150	60	25	25	9	217	100	44	3.5	2
4x50-4x150	100	31	40	13.5	223	103	51	3.5	2.5

A5. Pajisje për sigurinë, tokëzimin dhe qarku i shkurtër

Gama e propozuar e dimensioneve dhe e skicave ilustruese paraqitet më poshtë.

Furnizuesit/Kontraktori/Aplikanti mund të propozojë një gamë dhe skica të ngjashme të cilat duhet të marrin miratimin para dhënies së kontratës.

TOKËZIMI

a. Përcjellës per tokezim

I. Litar celiku

Pershkrim teknik

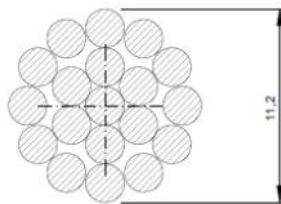
Litar celiku I galvanizuar perbehet nga percjellsa celiku te galvanizuar. Litari perbehet nga nje percjelles i vendosur ne vije te drejte ne qender dhe nga nje shtrese percjellesash te tjere te vendosur ne menyre spirale reth tij, sipas akrepave te ores.

Tedhena teknike

Tipi **Litar celiku 95 - 400**

Ilustrim:

(Ilustrimi dhe dimensionet janë orientuese)



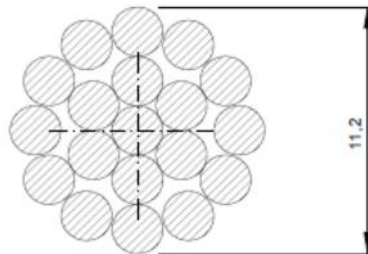
Parametra teknike

Destinacioni	Njesia	Vlera
Diametri I litarit	mm	12.5 ± 0,1
Seksioni terthor I litarit	mm ²	95
Seksioni I llogaritur	mm ²	93.27
Pesha nominale	kg/km	725.64 ± 2%
Diametri I percjellesit	mm	2,5 ± 0,03
Seksioni I percjellesit	mm ²	4.906
Numri I percjellesave	piece	19
Ndertimi	-	1 + 6 + 12
Qendrushermeria ne terheqje	MPa	400
Forca e garantuar	kN	38
Moduli I elasticitetit	GPa	175
Koeficienti i zgjatimit linear nga temperatura	1/°C	11*10 ⁻⁶

Tipi Litar celiku 150 - 400

Ilustrim:

(Ilustrimi dhe dimensionet janë orientuese)



Parametra teknike

Destinacioni	njesia	Vlera
Diametri I litarit	mm	15.8 ± 0,1
Seksioni terthor I litarit	mm ²	150
Seksioni I llogaritur	mm ²	147.1
Pesha nominale	kg/km	1150.38± 2%
Diametri I percjellesit	mm	2.25 ± 0,03
Seksioni I percjellesit	mm ²	3.974
Numri I percjellesave	piece	37
Ndertimi	-	1 + 6 + 12 + 18
Qendrueshmëria ne terheqje	MPa	400
Forca e garantuar	kN	60
Moduli I elasticitetit	GPa	175
Koeficienti i zgjatimit linear nga temperatura	1/°C	11*10 ⁻⁶

II. Shirit celiku

Përshkrimi Teknik

Shiriti prej çeliku të zinkuar përbëhet nga një shirit çeliku i zhveshur mbuluar me një shtresë zinku me trashësi jo më pak se 70µm (500gr/m²)

Zbatimi

Përcjellësit shirit prej çeliku të galvanizuar shërbejnë për tokëzimin e pajisjeve si përcjellës tokëzimi.

Kërkesat e instalimit

Temperatura minimale e lejuar e mjedisit duhet të jetë -20 ° C.

Gjatë transportit dhe montimit, rrota me shirit çeliku të zhveshur duhet të vendoset me kujdes në mënyrë që shtresa e zinkut të mos dëmtohet.

Aksesore per linja ABC dhe tokezime

Gjatë përdorimit të tij për tokëzimin e pajisjeve, shiriti i çelikut i zhveshur çmbështillet me kujdes.

Bashkimi me elementët e tjerë të tokëzimit realizohet përmes morsetave përkatëse.

Mjedisi: ambiente të jashtme dhe nëntokë

Ruajtja, trajtimi dhe transporti

Paketimi i shiritit të çelikut të zinkuar bëhet në rrota, duke fiksuar spiralet me shirita izoluese, në mënyrë që ato të mos çmbështillen dhe të mos dëmtohet shtresa e zinkut. Gjatë transportit, këto rrota me shirit çeliku të zinkuar duhet të sigurohen ndaj lëvizjeve të padëshiruara.

Temperatura e rekomanduar e ruajtjes varion nga -25 °C deri në + 70 °C.

Gjatë ruajtjes për një kohë të gjatë, rekomandohet që rrotat të mbrohen nga faktorët e jashtëm, duke i vendosur nën një tendë ose duke mbeshtjelle me mushama për t'i mbrojtur nga uji.

Të dhëna teknike

Ilustrim:

(Ilustrimi dhe dimensionet janë orientuese)



Parametra Teknike

Përmasat	Sipërfaqja	Materiali	Pesha
mm	mm ²		kg/km
20x2.5	50	Çel/Zn	400
25x4	100	Çel/Zn	800
30x3.5	105	Çel /Zn	840
30x4	120	Çel /Zn	960
40x4	160	Çel /Zn	1250
40x5	200	Çel /Zn	1670

III. Zbare bakri fleksibel, te sheshta

Ilustrimi

(Ilustrimet dhe dimensionet jane orientuese)



Pershkrimi

Zbarat jane shirita bakri qe perdoren ne rrjetat elektrike kryesisht ne N/Stacione, panele, tokezime, etje. Ato kane nje gjatesi, gjeresi dhe trashesi te caktuar.

Ato perbehen nga fije(tela) bakri te kallaisura me diameter 0.10 mm ose 0.30 mm, te thurura ne forme kordonit. Me pas kordonet thuren duke formuar zbaren e sheshte, me nje seksion te caktuar.

Ne dy skajet e zbares vendosen kapikorda te sheshta. Ato jane te galvanizuara dhe te pershtateshme per te percjelle rrymen per te cilen eshte projektuar zbara.

Gjatesia e zbares percaktohet ne kerkesa.

Bakri ka karakteristika te shkelqyera elektrike dhe mekanike. Perdoret baker elektrolitik me pasterti 99.9% Zbarat duhet te kene te kene marketimin CE.

Zbarat duhet te jene ne perputhje me CENELEC HD21, VDE 0207/86, BS6746/79, DIN 46444, DIN 72333, e tje.

ose standarte te tjera ekuivalente.

Te dhena Teknike

Seksioni (mm ²)	Rryma e lejuar (A)	A (mm)	B (mm)	Diametri i birave te kapikordave D (mm)	Rezistenca specifike ne 20 °C (mm ² /m)	Rezistenca mekanike ne terheqje (N/mm ²)
6	55	12	12	6.5	1.7241	Min. 200
10	85	17	22	8.5		
16	120	17	22	8.5		
25	150	21	23	10.5		
35	195	21	23	10.5		
50	250	25	25	10.5		

Aksesore per linja ABC dhe tokezime

70	330	30	30	10.5
----	-----	----	----	------

Rryma i referohet temperatures se ambientit 35 °C.

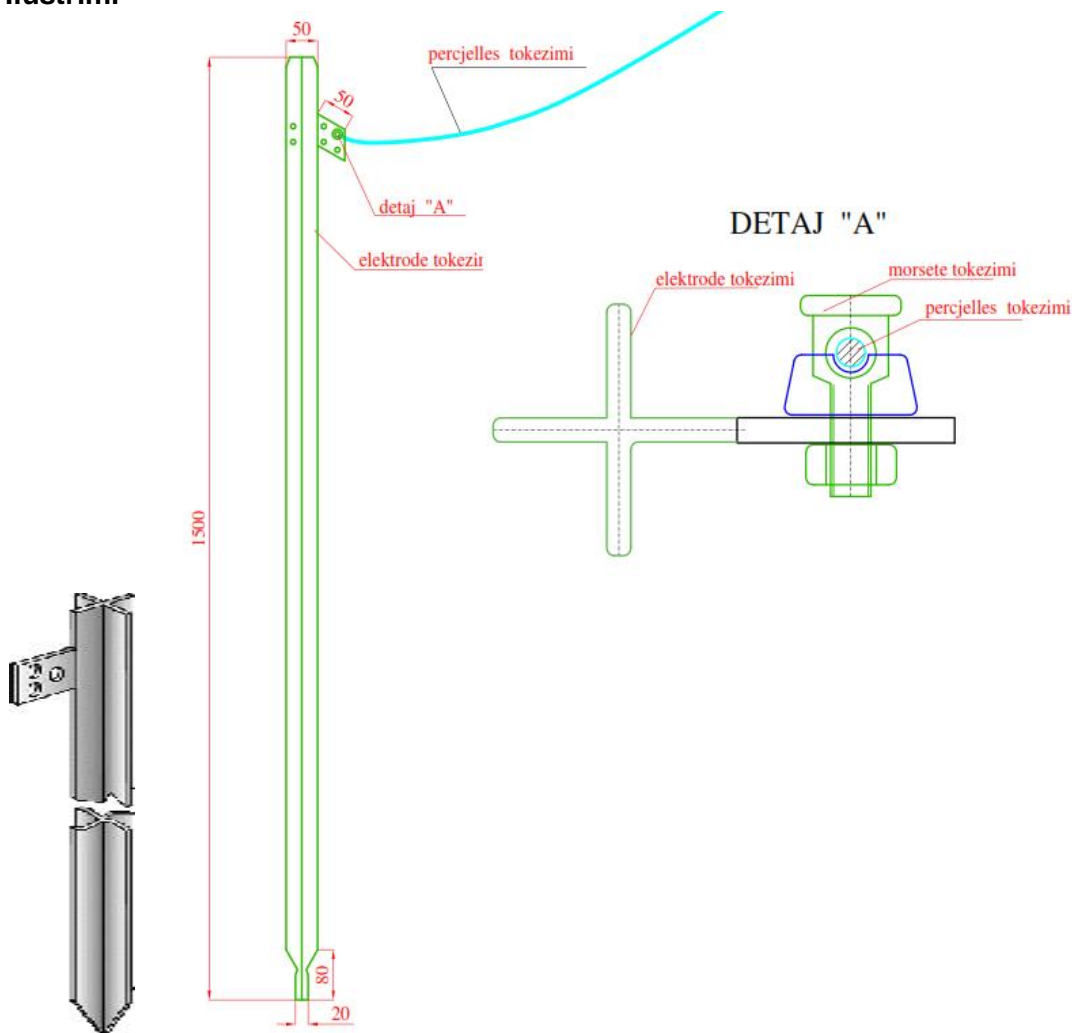
Gjatesia L percaktohet ne kerkesa. Ne rast se nuk eshte percaktuar, gjatesia L midis akseve te dy brimave te kapikordave do te jete 250 mm.

Sipas kerkeses, mund te perdoren edhe zbara fleksible te rumbullakta, por gjithmone duke respektuar kerkesat teknike te tabelës se me sipërme.

Zbara furnizohet e gathesme per montim.

b. Elektrodat e tokëzimit

Ilustrimi



Përshkrimi, Kërkesat dhe Të Dhënat

Ky specifikim mbulon kërkesat për elektrodat e sistemit të tokëzimit. Pjese perberese e electrodes eshte edhe morseta sipas detajit “A”

TË DHËNA TEKNIKE

Aksesore per linja ABC dhe tokezime

Formë kryqi “+” jo më pak se 50x5mm, H=1.5 ose 2.0m, që nuk shtrihet/zgjatet
Cilësia e çelikut DIN 17 100
Pajisur me pllakë bashkuese
Paisur me morseten per bashkimin me percjellesin me diameter deri 13mm
I përputhshëm me DIN 48 – 452
Shtresë zinku – minimumi 70 mikron.

Identifikimi dhe Paketimi

Elektrodat do të paktohen në kuti kartoni (10 copë).

Çdo kuti do të përmbajë informacion për:

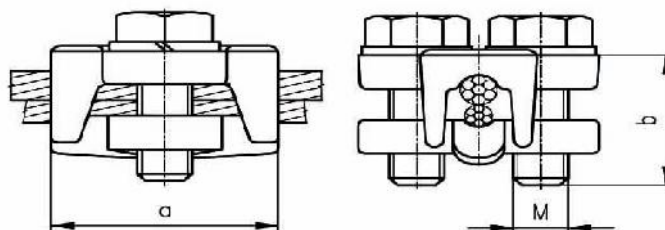
- llojin e elektrodës
- përmasat e elektrodës
- prodhuesin
- vitin e prodhimit
- pesha bruto
- numrin e kutisë

c. Shkeputes tokezimi per percjellesin e tokezimit

I. Morsete universale

Ilustrimi

(Ilustrimi dhe dimensionet jane orientuese)



Morseta eshte e perbere prej materiali me nje qendrushmeri shume te larte i cili eshte veshur me nje shtrese anti korrozive zinku me nje trashesi 60 mikron.
Morseta shtrengohet fort me bulona te cilet kane nje shtrese anti korrozive.
Morsetat, bulonat dhe rondelet jane prej celiku te galvanizuara ne te nxehte

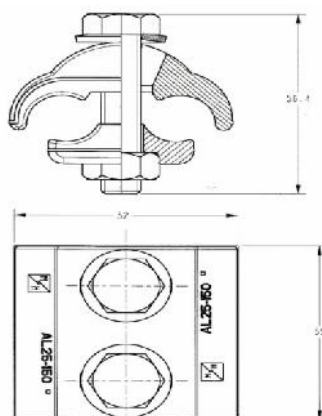
Te dhena teknike

Aksesore per linja ABC dhe tokezime

Dimensionet [mm]			diam. percjellesit [mm]	Forca e lidhjes(qendrusherise) [kN]
a	b	M		
50	40	10	2.7-9.4	4.6

Ilustrimi

(Ilustrimi dhe dimensionet jane orientuese)



Dimensionet mm			diam. percjellesit	Momenti perdredhjes Nm	F. e lidhjes(qendru shmerise) kN
a	b	c			
52	61	56.4	9-16	45	13.26

Morseta eshte e perbere prej materiali me nje qendrushmeri shume te larte i cili eshte veshur me nje shtrese anti korrozive zinku me nje trashesi 60 mikron.

Morseta shtrengohet fort me bulona te cilet kane nje shtrese anti korrozive.

Bulonat dhe rondelet jane prej celiku te galvanizuara ne te nxehte

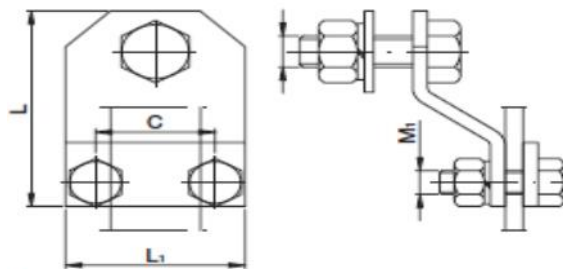
II. Shkeputes shirit

a. Shkeputes shirit - shirit

Ilustrimi

(Ilustrimi dhe dimensionet jane orientuese)

Aksesore per linja ABC dhe tokezime



Te dhena teknike

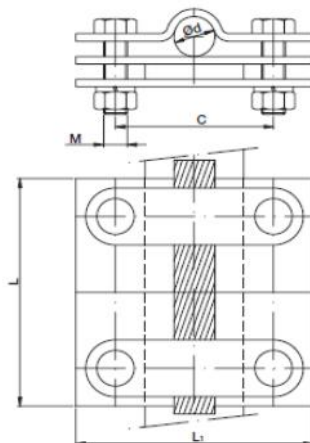
Shirit (mm)	L (mm)	L1 (mm)	C (mm)	M1	M	Pesha (kg)
25x4	80	66	50	M10x30	M12x30	0.33

Materiali i shkeputesit, bulonat,dadot, rondelet jane prej celiku te galvanizuar ne te nxehte sipas DIN 17100.
Shkeputesi do te lidhe shiritin e galvanizuar ne te nxehte 25x4 mm me shiritin 25x4 mm.

b. Shkeputes litar - shirit

Ilustrimi

(Ilustrimi dhe dimensionet jane orientuese)



Te dhena teknike

Shirit &Litar (mm)	L (mm)	L1 (mm)	C (mm)	S (mm)	M	Pesha (kg)
40x4 - Max. D=12	60	60	40	4	M6x30	0.25

Materiali i shkeputesit, bulonat,dadot, rondelet jane prej celiku te galvanizuar ne te nxehte sipas DIN 17100.

Aksesore per linja ABC dhe tokezime

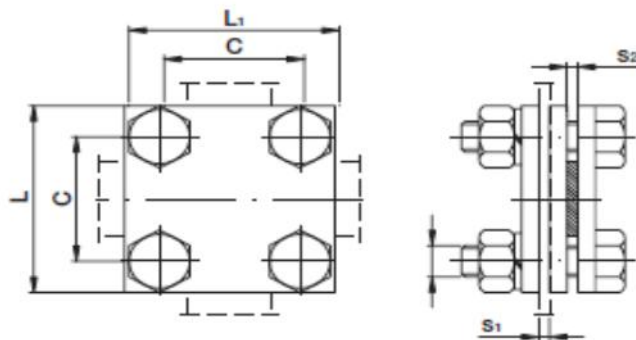
Shkeputesi do te lidhe litarin e galvanizuar ne te nxehte me diameter D me shiritin 40 x4 mm.

III. Morsete tokezimi per bashkim shirit-shirit

Te dhena teknike

Ilustrimi

(Ilustrimi dhe dimensionet jane orientuese)



Shirit (mm)	L (mm)	L1 (mm)	C (mm)	S1 (mm)	S2 (mm)	M
25x4	60	60	40	4	4	8
25x4	60	60	40	4	4	10
40x4	80	80	60	4	4	8
40x4	80	80	60	4	4	10

Te gjitha pjeset perberese jane prej celiku te galvanizuar ne te nxehte

IV. Fiksues per percjellesin e tokezimit ne faqe te murit ose beton

Tipi per fiksimin e percjellesit shirit

Ilustrimi

(Ilustrimi dhe dimensionet jane orientuese)



Sherben per fiksimin e percjellesit te tokezimit forme shiriti ne faqe te murit ose betone. Madhesia maksimale e shiritit qe fiksohet eshte 40x4mm. Bullonat shtrengues jane M6x16mm. Ne pjesen e fiksimit, fiksuesi ka dado me fileto M8mm , e pershtatsheme per montim ne up plastik universal me vide me koke me fileto metrike. Dy pjastrat fiksuse kane spesor 3 mm secila.

Aksesore per linja ABC dhe tokezime

Te gjitha materialet jane celik te galvanizuar ne te nxehte.

Tipi per fiksimin e percjellesit te rumbullakte

Ilustrimi

(Ilustrimi dhe dimensionet jane orientuese)



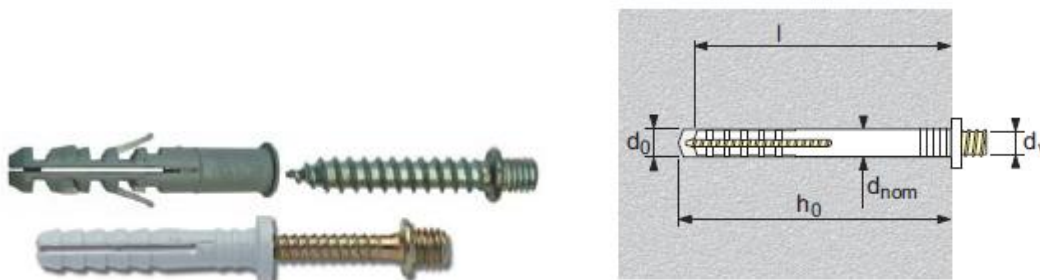
Sherben per fiksimin e percjellesit te tokezimit te rumbullaket ne faqe te murit ose betone. Diametri maksimal i percjellesit qe fiksohet eshte 8-12mm. Bullonat shtrengues jane M6x16mm. Ne pjesen e fiksimit, fiksuesi ka dado me fileto M8mm , e pershtatsheme per montim ne up te plastik universal me vide me koke me fileto metrike. Pjastrat fiksuse kane spesor 3 mm.

Te gjitha materialet jane celik te galvanizuar ne te nxehte.

Upa plastik universal me vide me koke me fileto metrike

Ilustrim

(Ilustrimi eshte orientues)



Pershkrim

Upi plastik është bërë nga material polyamid 6, dhe buloni është bërë nga çelik i galvanizuar (zingu i bardhë). Në raste të veçanta buloni mund të bëhen prej bronzi. Koka e bulonit eshte me fileto metrike.

Applikimi

Perdoret per fiksimin e elementeve te ndryshem ne sipërfaqet e mureve, ne dysheme, tavan e tje.

Te dhena Teknike

Tipi (mm)	Punto Ø (mm)	Gjatesia e ankorimit l	Thellesia minimale e cpimit (mm)	Filetua e kokes bulonit x gjatesia pjeses filetuar (mm)
6x35	d _o 6	l 35	h _o 45	M6x12

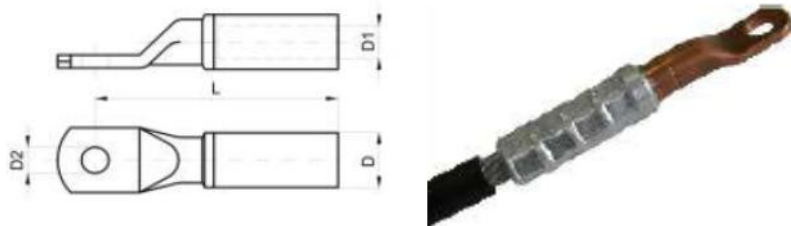
8x35	8	35	45	M8x15
------	---	----	----	-------

A6. Aksesore bashkues për rrjetin me kabell ajror

Gama e propozuar e dimensioneve dhe e skicave ilustruese paraqitet më poshtë. Furnizuesit/Kontraktori/Aplikanti mund të propozojë një gamë dhe skica të ngjashme të cilat duhet të marrin miratimin para dhënies së kontratës.

a1. Kapikordat Al-Cu per kabllin TU

Ilustrim



Përshkrimi, Kërkesat, Të Dhënat.

Ky specifikim mbulon kërkesat për kapikorda për:

- Litar alumini, me sipërfaqe të prerjes tërthore 95 mm².

Kapikordat do të prodhohen sipas Standardeve IEC ose standardeve të tjera ekuivalente.

Ndertimi dhe Materiali.

Kapikordat duhet të jenë të përshtatshme për përdorim në përcjellesat litar.

Kapikordat do të përdoren për lidhjen e përcjellesave litar me paisjet.

Kapikordat, në pjesën ku futet përcjellesi do të jete alumin. Fiksimi i përcjellesit bëhet me presim.

Të dhëna teknike

Seksioni I përcjellesit (mm ²)	Dimensionet (mm)			
	D	D1	D2	L
95	22	13.5	13	90.5

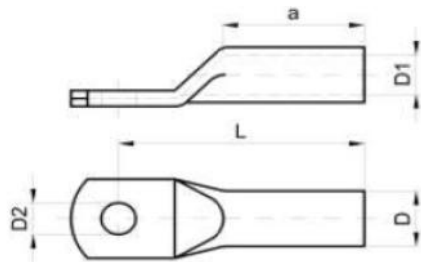
a2.Kapikorda tubolare Alumini me presim

Kapikordat tubolare prej alumini prodhohen nga tubot e aluminit ne perputhje me standartin EN 50182

Ato duhet te jene rezistente ndaj korozionit, rezatimit UV. Ne to duhet te shenohet vendet e presimit

Ilustrimi

(Ilustrimi dhe dimensionet jane orientuse)



Te dhena teknike

Seksioni I percjellesit (mm ²)	Dimensionet (mm)					Numri I presimeve cop		Pesha per 100 cop (kg)
	a	L	D	D1	D2	mekanik	hidraulik	
95	56	90	22	13	13	6	3	6.35
120	58	91	22.5	15	13	6	3	6.70
150	60	103	25	16.5	17	6	3	9.00

Kapikordat prodhohen ne perputhje me standartet IEC ose ekuivalentet e tyre.