

Skema hidraulike e impiantit

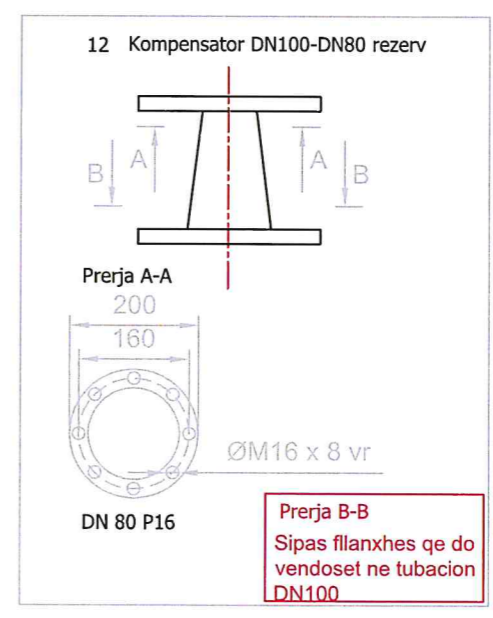
Shënime teknike:

- Dimensionet e tubacioneve do të përcaktohen në vend nga kontraktori pas matjeve.
- Të gjitha materialet e përdorura për tubacionet do të jenë prej çeliku inox 304L ose ekuivalent.
- Minimalisht vida, bokulla e filetuar dhe farfalla e saracineskave do të jenë prej çeliku inox 304L ose ekuivalent.
- Minimalisht elementet e mekanizmit të kundralvalvulave do të jenë prej çeliku inox 304L ose ekuivalent.
- Të gjitha rekorderitë (Bulona, dado dhe fllanxhat) do të jenë prej materiali çelik inox 304L ekuivalent

Legjenda

1	Elektropompë
2	Saracineskë 1/2
3	Valvol moskthimi me fllanxha DN100, PN16
4	Saracineskë me fllanxha DN100
5	Tub çelik- inox DN100, PN16
6	TI DN150, PN 16
7	Tub inoxi DN150, PN16
8	Valvol moskthimi me fllanxha DN150, PN16
9	Saracineskë inoxi me fllanxha DN150
10	Kompensator DN100
11	Kompensator DN100-DN80
12	Kompensator DN100-DN80 rezerv

DETAJ 1



Shenime:
Dimensionet jane ne mm
Dimensionet jane orientuese

Vizatoi	Xh.Rumani	<p>HEC VAU DEJËS</p> <p>ZEVENDESIMI I TUBACIONEVE DHE ELEMENTEVE TE SIGURISE TE SISTEMIT TË LARGIMIT TË UJRAVE NGA POMPAT E DRENAZHEVE NË BJEFIN E POSHTËM NË HEC VAU DEJËS</p>	Shkalla	N/A
Vizatoi	F.Hoxha		Data	07.06.2023
Vizatoi	M.Shuli			