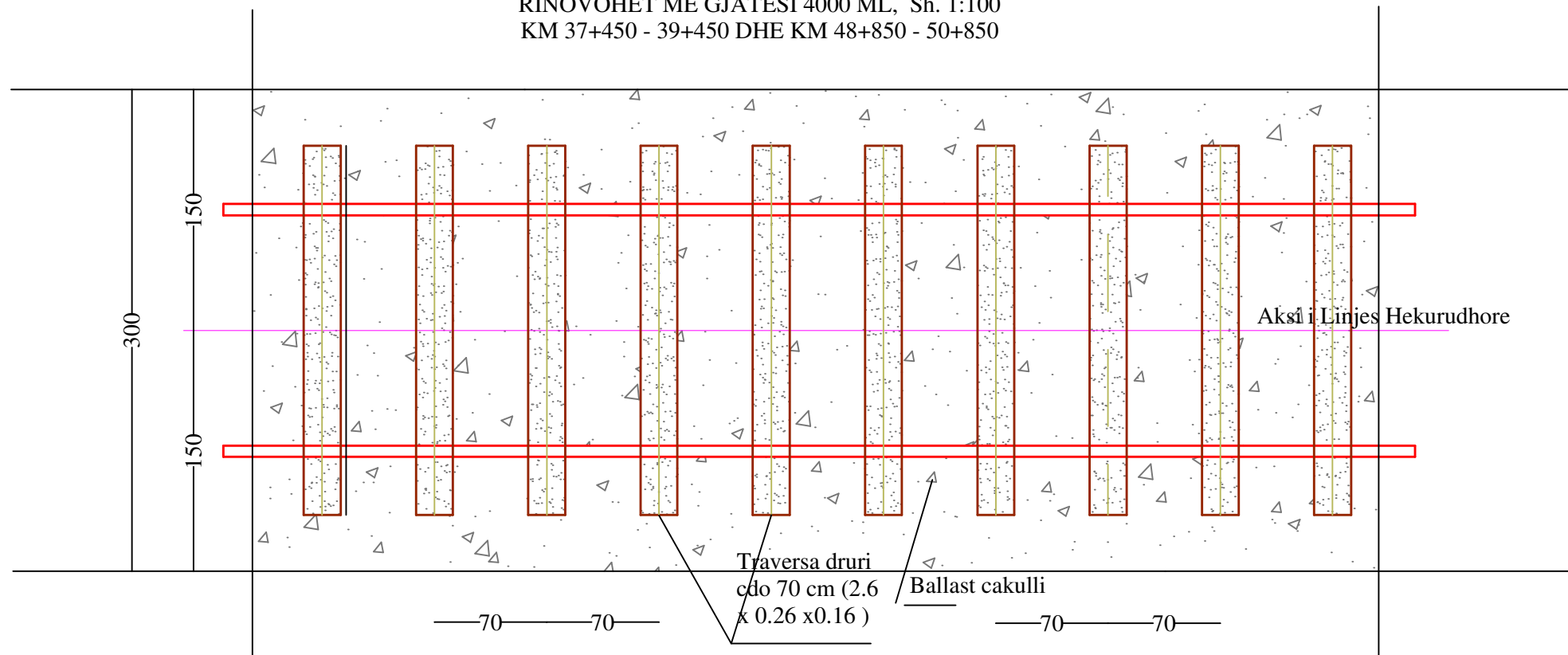
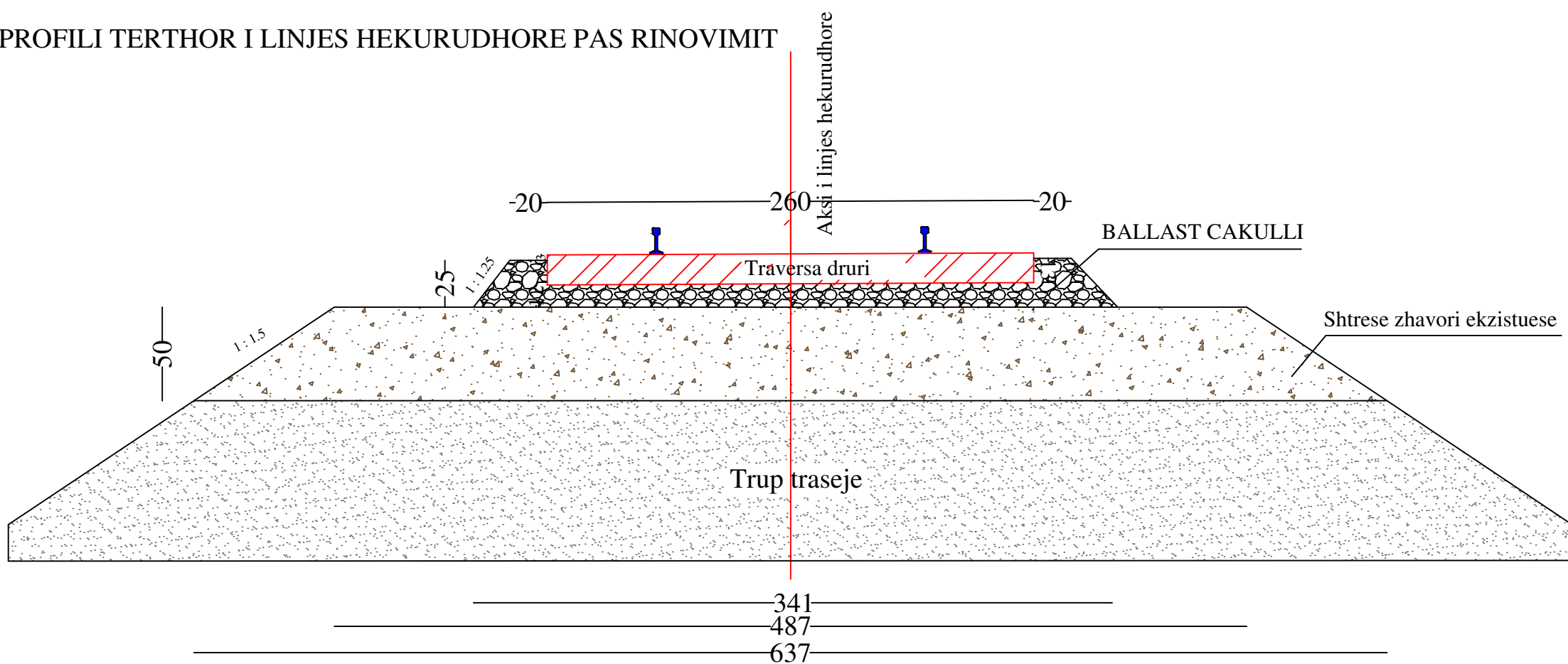


RINOVIM I TRUNGUT HEKURUDHOR RROGOZHINE LUSHNJE
KM 37+450 - 39+450 DHE KM 48+850 - 50+850

FRAGMENT PLANIMETRIE E LINJES HEKURUDHORE QE DO TE
RINOVHET ME GJATESI 4000 ML, Sh. 1:100
KM 37+450 - 39+450 DHE KM 48+850 - 50+850



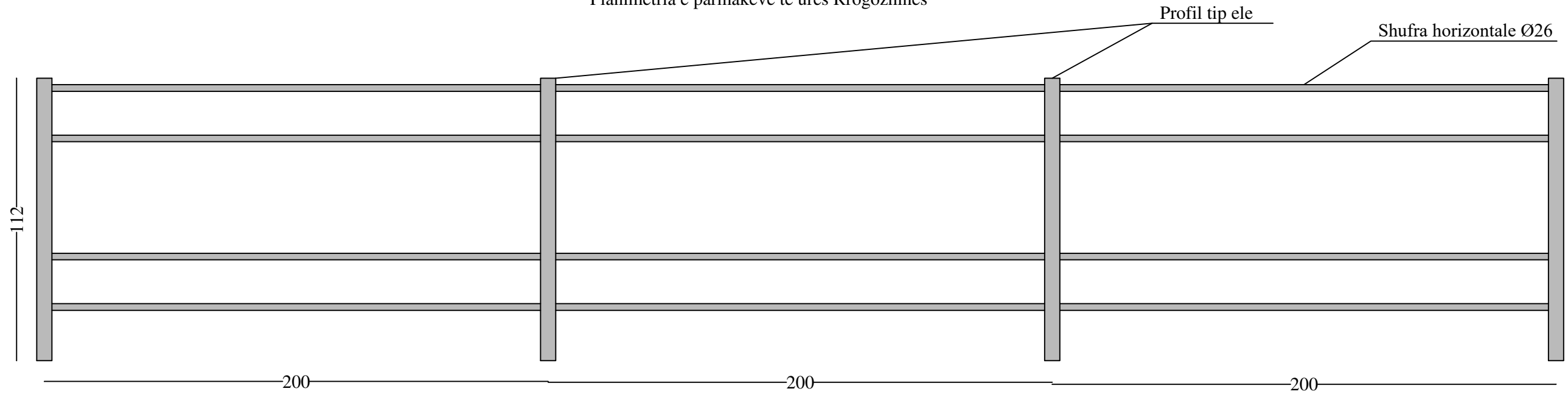
PROFILI TERTHOR I LINJES HEKURUDHORE PAS RINOVIMIT



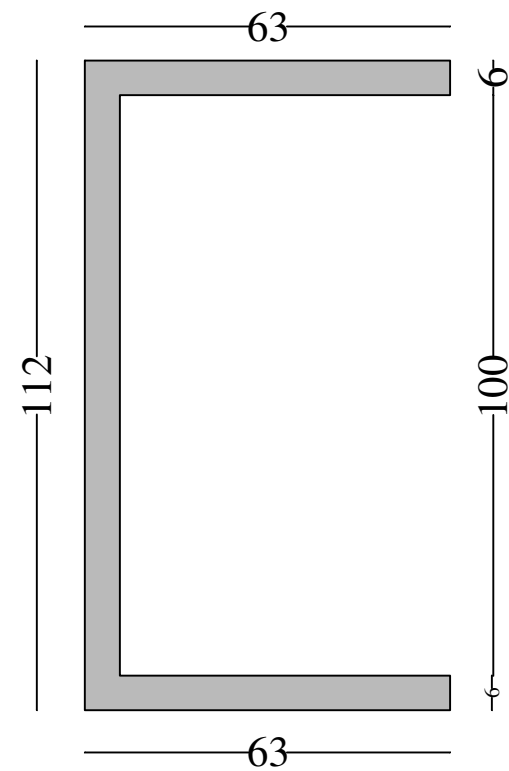
Shenim: Permasat e vizatimit jane ne njesine matese cm

	RINOVIM I TRUNGUT HEKURUDHOR RROGOZHINE LUSHNJE KM 37+450 - 39+450 DHE KM 48+850 - 50+850
PUNOI:	ING. MARGARITA KODRA
	ING. PETRAQ PANDO
	ING. LEDION SUBASHI

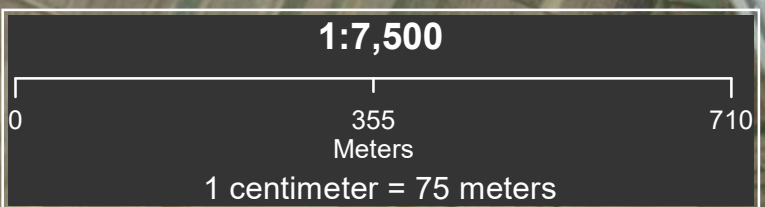
Planimetria e parrakeve te ures Rrogozhines



Profil tip ele vertikale per parraket e ures Rrogozhines

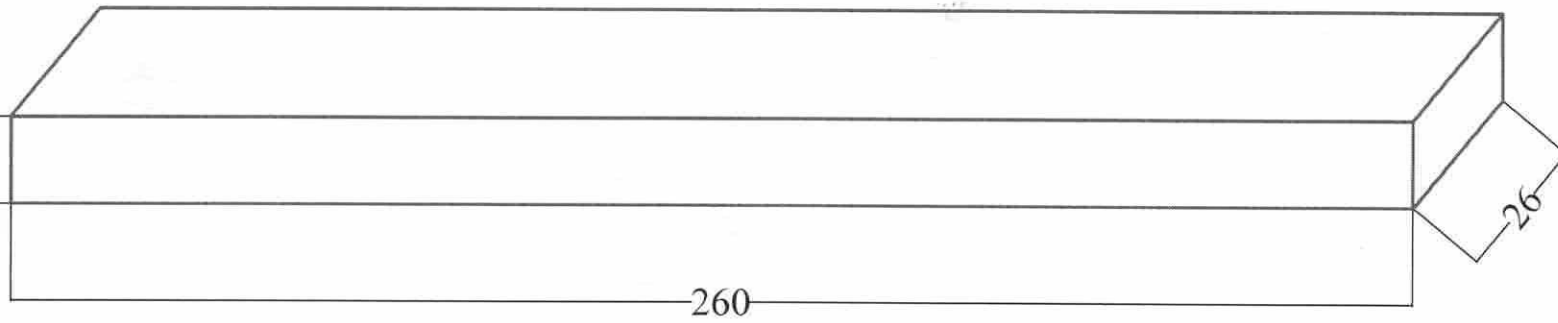


	RINOVIM I TRUNGUT HEKURUDHOR RROGOZHINE LUSHNJE KM 37+450 - 39+450 DHE KM 48+850 - 50+850
PUNOI:	ING. MARGARITA KODRA
	ING. PETRAQ PANDO
	ING. LEDION SUBASHI

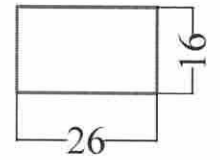




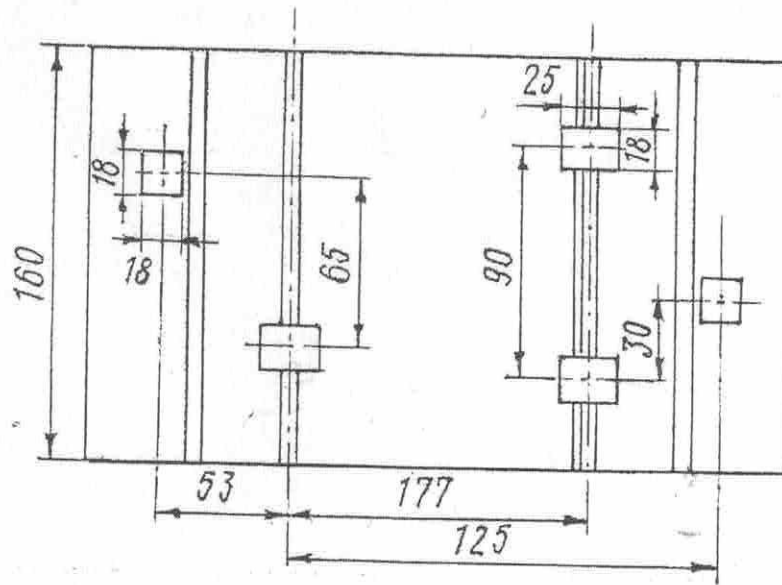
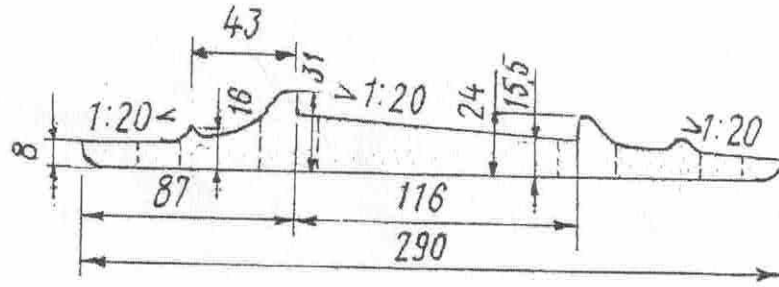
TRAVERSA DRURI NORMALE



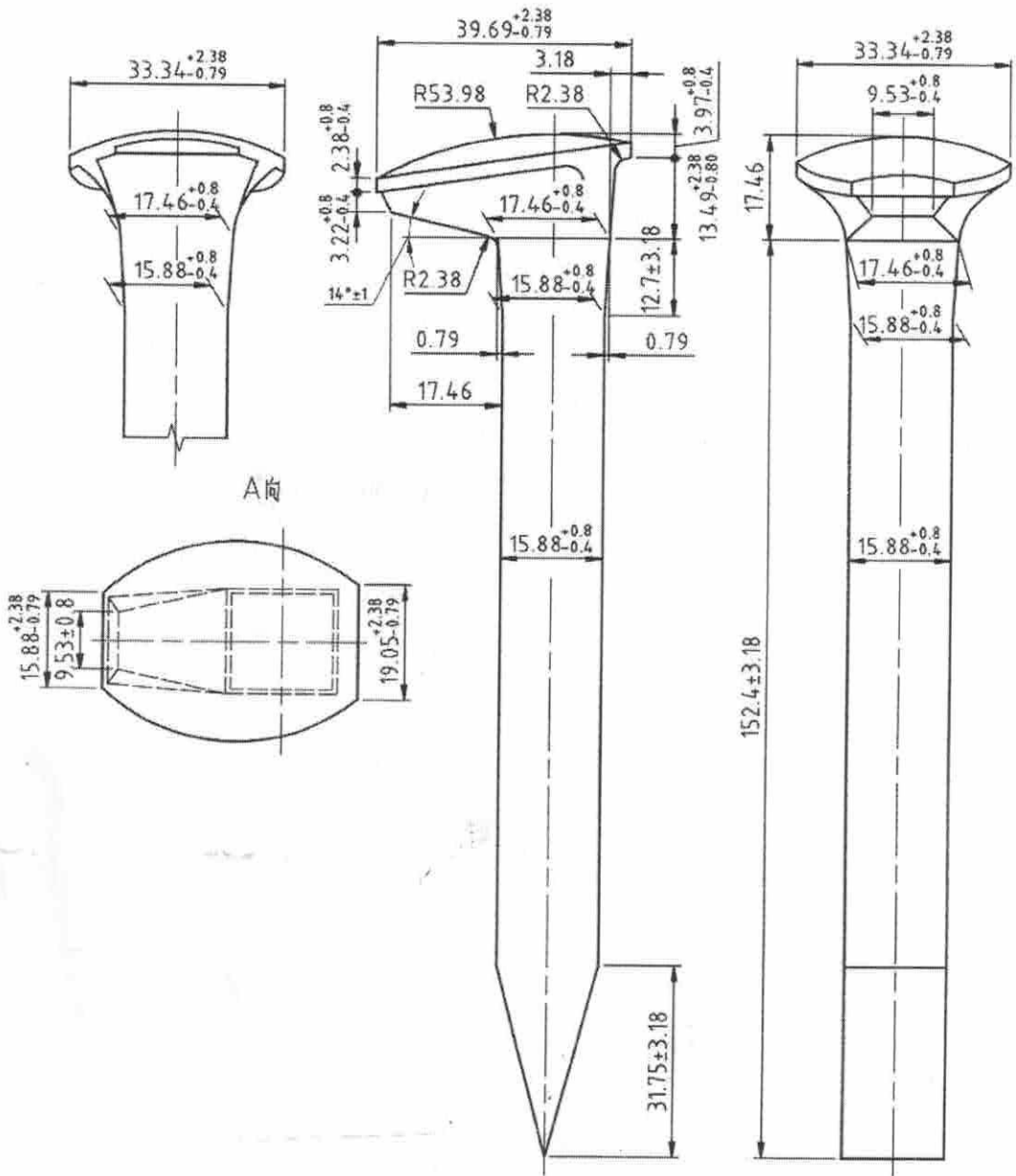
Forma e seksionit
terthor te traverses



PLLAKE SHTRUESE P43



Spec *Adm.*



Gozhde hekurudhore celik 3 i stampuar

S/rep
[Signature]
[Signature]