

SPECIFIKIME TEKNIKE TRAVERSA TM 6-10 KV ME KOKORE

1. Te pergjitheshme

Materialet e ofruara duhet te jene te prodhimit standart dhe ne perputhje me specifikimet e me poshtme.

Te gjitha materialet duhet te jene te projektuara per te siguruar funksionim te kenaqshem sipas kushteve atmosferike qe veprojne ne vend, pa deformime, perkeqesim apo ritjen e pa nevojshme te tensionit(stresit) ne cdo pjese.

Materialet do te operojne ne kushte te kenaqeshme per ndryshime te ngarkeses dhe tensionit(stresit) dhe te lidhjeve te shkurtera qe mund te ndodhin ne sistem, me kusht qe ato te mbeten brenda vlerave te caktuara te paisjeve.

Të gjitha materialet e përdorura në prodhimin e produktit duhet të jene te cilësisë më të mirë dhe të një lloji të përshtatshëm për punën dhe kushtet e specifikuara.

Te gjitha materialet e permendura me poshte jane te galvanizuara.

2. Kerkesa te Detyrueshme

Eshte e detyrueshme qe furnizuesi te siguroje:

- Te dhena teknike sic kerkohen ne specifikime teknike
- Te gjithe test raportet e fabrikes
- Skicat dhe dimensionet
- Certifikatat e prodhuesit ISO 9001 ose ISO 9002

3. Kushtet e Sistemit

Te Dhenat e Sistemit	Njesia	
Tensioni me I larte ne sistem	kV	7.2/12
Tensioni nominal	kV	6/10
Frekuenca	Hz	50
Numri I fazeve	Nr	3 fase
Sistemi I tokezimit		Isoluar

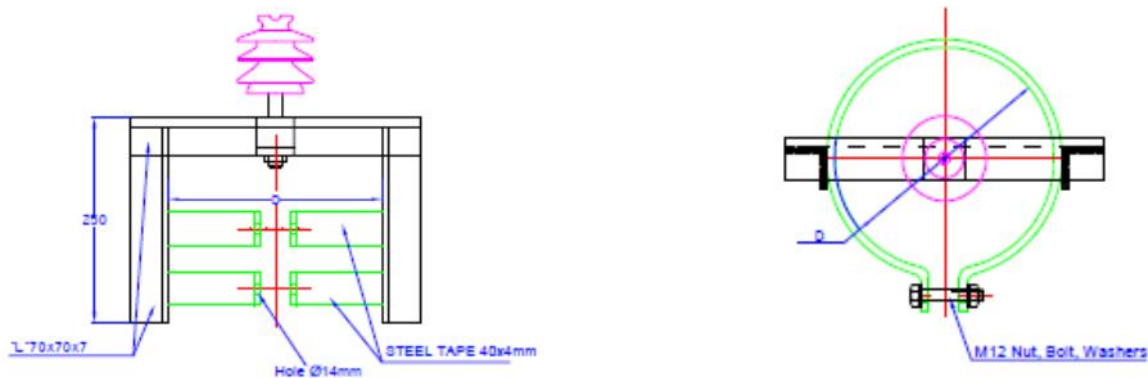
Kushtet atmosferike

Temperatura maksimale e ambientit	50°C
Temperatura max. Mesatare ditore	30°C
Temperatura minimale e ambientit	-10 °C
Lageshtia maksimale relative	90%
Lartesia maksimale nga niveli I detit	1500m

A. TRAVERSAT E TM ME KOKORE, PER NJE IZOLATOR PER FAZE

1. KOKORJA

Ilustrimi



Pershkrimi

Kokorja per nje izolator per linjat e TM perbehet nga:

- Pjesa e sipërme me hekur profil "L" 70x70x7 mm,
- Dy pjeset anesore me hekur profil "L" 70x70x7 mm,
- Dy shiritat celiku(qafore) 40x4 mm te paisur me dy bullona+dado+rondele celiku.

Ne pjesen e sipërme hapet nje vrime me diameter $\phi=22\text{mm}$ per kunjën e izolatorit. Pjesa e montimit te kunjave perforohet me saldime me profil "L" me gjatesi 70mm duke u kthyer ne profil \square me brinje 70x70 mm.

Per instalimin dhe fiksimin ne shtylle sherbejne dy shiritat e celikut 40x4 mm te bashkuara me saldime me pjeset anesore. Ne skajet e shiritave jane cpuar bira me diameter 14 mm. Per fiksimin pas shtylles skajet e shiritave shtrengohen me bullona dhe dadot M12 qe jane pjese e kokores. Pamja e jashtme eshte uniforme dhe e lemuar.

Kokorja eshte e zinguar me nje shtrese jo me te vogel se 60 mikron.

Perdorimi

Kokorja per nje izolator perdoret ne linjat ajrore te TM me percjellesa te cveshur dhe sherben per montimin e izolatoreve te TM ne te cilet fiksohet percjellesi. Ajo vendoset ne shtyllat e betonit. Distanca maksimale e kampates 60m

Izolatorët dhe kunjat nuk jane pjese e qafores, ata porositen m evete.

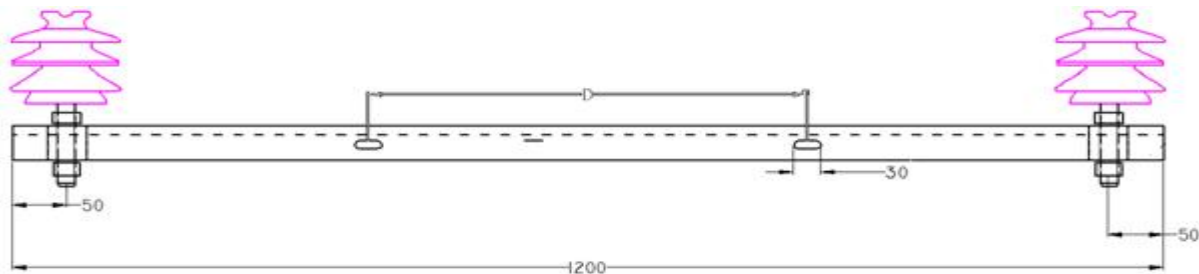
Te dhena Teknike

Diametri i shtylles (mm)	Diametri D i qafores (mm)	Shenime	

130	140	Vetem per shtyllat egzistuese	
150	160		
160	170	Vetem per shtyllat egzistuese	
180	190		
190	200	Vetem per shtyllat egzistuese	
220	230		
250	260		

2. TRAVESA E DREJTE PER NJE IZOLATOR PER FAZE

Ilustrimi



Pershkrimi

Traversa per nje izolator per faze perbehet:

- nga pjesa e drejte me hekur profil "L" 70x70x7 mm,
- nga qaforja me hekur te rumbullakte e diameter 16 mm ose shirit celiku 40x4 mm te paisur me dy bullona M16+dado+rondele celiku(per qaforen me hekur te rumbullakte vetem dado dhe rondele)

Ne pjesen e sipërme hapen dy vrima me diameter $\phi=22\text{mm}$ per kunjat e izolatoreve. Ne faqen ballore hapen dy vrima 30x18mm per montimin e qafores. Distanca D ndermjet tyre eshte ne vartesi te diametrit te shtylles. Pjesa e montimit te kunjave perforcohet me saldim me profil "L" me gjatesi 70mm duke u kthyer ne profil \square me brinje 70x70 mm.

Traversa fiksohet ne shtylle me qafore me dy bullona M16 te paisura me rondele dhe dado(per qaforen me hekur te rumbullakte vetem dado dhe rondele) qe jane pjese e traverses.

Pamja e jashtme eshte uniforme dhe e lemuar.

Traversa eshte e zinguar me nje shtrese jo me te vogel se 60 mikron.

Izoloret dhe kunjat nuk jane pjese e traverses, ata porositen m evete.

Perdorimi

Traversa per nje izolator per faze perdoret ne linjat ajrore te TM me percjellesa te cveshur dhe sherben per montimin e izolatoreve te TM ne te cilet fiksohet percjellesi. Ajo vendoset ne shtyllat e betonit. Distanca maksimale e kampates 60m

Te dhena teknike

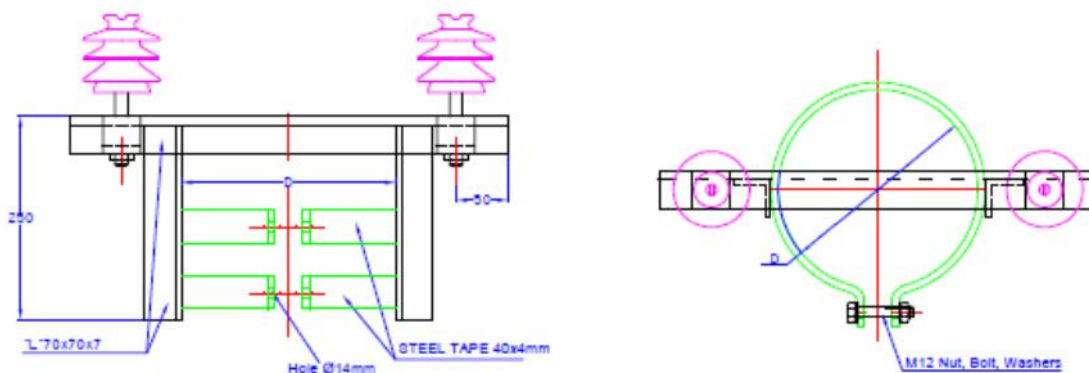
Tipi i profilit te celikut	Gjatesia (mm)	Diametri i shtylles (mm)	Distanca D (mm)	Tipi i qafores
70x70x7	1200	150	210	E rumbullakte d-16
		180	240	E rumbullakte d-16
		220	280	E rumbullakte d-16

Tipi i profilit te celikut	Gjatesia (mm)	250	310	E rumbullakte d-16
		Diametri i shtylles (mm)	Distanca D (mm)	Tipi i qafores
70x70x7	1200	150	220	Shirit 40x4
		160	220	Shirit 40x4
		180	220	Shirit 40x4
		190	220	Shirit 40x4
		220	270	Shirit 40x4
		250	310	Shirit 40x4

B. TRAVERSAT E TM ME KOKORE, PER DY IZOLATORE PER FAZE

1. KOKORJA

Ilustrimi



Pershkrimi

Kokorja per nje izolator per linjat e TM perbehet nga:

- Pjesa e sipërme me hekur profil "L" 70x70x7 mm,
- Dy pjeset anesore me hekur profil "L" 70x70x7 mm,
- Dy shirita celiku(qafore) 40x4 mm te paisur me dy bullona+dado+rondele celiku.

Ne pjesen e sipërme hapen dy vrime me diameter $\phi=22\text{mm}$ per kunjat e izolatorev. Pjesa e montimit te kunjave perforohet me saldime me profil "L" me gjatesi 70mm duke u kthyer ne profil \square me brinje 70x70 mm.

Per instalimin dhe fiksimin ne shtylle sherbejne dy shiritat e celikut 40x4 mm te bashkuara me saldime me pjeset anesore. Ne skajet e shiritave jane cpuar bira me diameter 14 mm. Per fiksimin pas shtylles skajet e shiritave shtrengohen me bullona dhe dadot M12 qe jane pjese e kokores .

Pamja e jashtme eshte uniforme dhe e lemuar.

Kokorja eshte e zinguar me nje shtrese jo me te vogel se 60 mikron.

Izolatoret dhe kunjat nuk jane pjese e traverses, ata porositen m evete.

Perdorimi

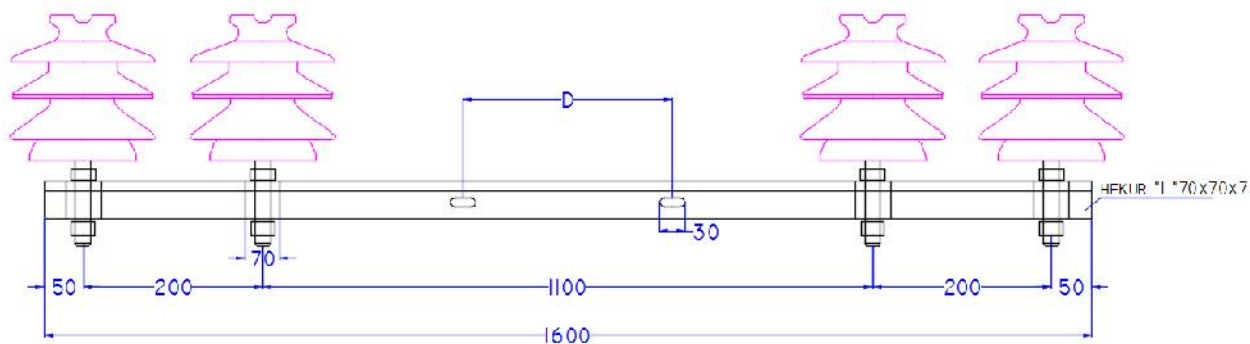
Kokorja per nje izolator perdoret ne linjat ajrore te TM me percjellesa te cveshur dhe sherben per montimin e izolatoreve te TM ne te cilet fiksohet percjellesi. Ajo vendoset ne shtyllat e betonit. Distanca maksimale e kampates 60m

Te dhena teknike

Diametri i shtylles (mm)	Diametri D i qafores (mm)	Shenime
130	140	Vetem per shtyllat egzistuese
150	160	
160	170	Vetem per shtyllat egzistuese
180	190	
190	200	Vetem per shtyllat egzistuese
220	230	
250	260	

2. TRAVESA E DREJTE PER DY IZOLATOR PER FAZE

Ilustrimi



Pershkrimi

Traversa per dy izolatore per faze perbehet:

- nga pjese e drejte me hekur profil "L" shape 70x70x7 mm,
- nga qaforja me hekur te rumbullakte e diameter 16 mm ose shirit celiku 40x4 mm, te paisur me dy bullona M16+dado+rondele celiku(per qaforen me hekur te rumbullakte vetem dado dhe rondele)

Ne pjesen e sipërme hapen dy vrima me diameter $\phi=22\text{mm}$ per kunjat e izolatoreve. Ne faqen ballore hapen dy vrima 30x18mm per montimin e qafores. Distanca D ndermjet tyre eshte ne vartesi te diametrit te shtylles. Pjesa e montimit te kunjave perforcohet me saldim me profil "L" me gjatesi 70mm duke u kthyer ne profil \square me brinje 70x70 mm.

Traversa fiksohet ne shtylle me qafore me dy bullona M16 te paisura me rondele dhe dado(per qaforen me hekur te rumbullakte vetem dado dhe rondele) qe jane pjese e traverses.

Pamja e jashtme eshte uniforme dhe e lemuar.

Traversa eshte e zinguar me nje shtrese jo me te vogel se 60 mikron.

Izolatoret dhe kunjat nuk jane pjese e traverses, ata porositen m evete.

Perdorimi

Traversa per dy izolatore per faze perdoret ne linjat ajrore te TM me percjellesa te cveshur dhe sherben per montimin e izolatoreve te TM ne te cilet fiksohet percjellesi. Ajo vendoset ne shtyllat e betonit.

Distanca maksimale e kampates 60m

Te dhena teknike

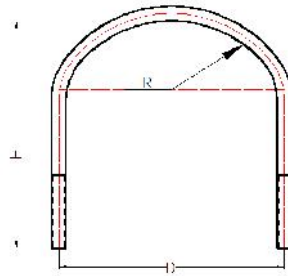
Tipi i profilit te celikut	Gjatesia (mm)	Diametri i shtylles (mm)	Distanca D (mm)	Tipi i qafores
70x70x7	1600	150	210	E rumbullakte d-16
		180	240	E rumbullakte d-16
		220	280	E rumbullakte d-16
		250	310	E rumbullakte d-16

Tipi i profilit te celikut	Gjatesia (mm)	Diametri i shtylles (mm)	Distanca D (mm)	Tipi i qafores
70x70x7	1600	150	220	Shirit 40x4
		160	220	Shirit 40x4
		180	220	Shirit 40x4
		190	220	Shirit 40x4
		220	270	Shirit 40x4
		250	310	Shirit 40x4

C. QAFORJA

1. Me celik me forme te rumbullakte

Ilustrimi



Pershkrimi

Qaforja per traversat e TM per nje dhe dy izolatore, perbehet prej celiku te galvanizuar ne te nxehte me diametr d-16 mm. Skajet jane te filetuar me nje djatesi 100mm

Perdorimi

Qaforja perdoret per fiksimin ne shtylle te traversave te TM 6-10 kV per nje dhe dy izolatore. Ajo shtrengohet me dy dado M16 + rondele.

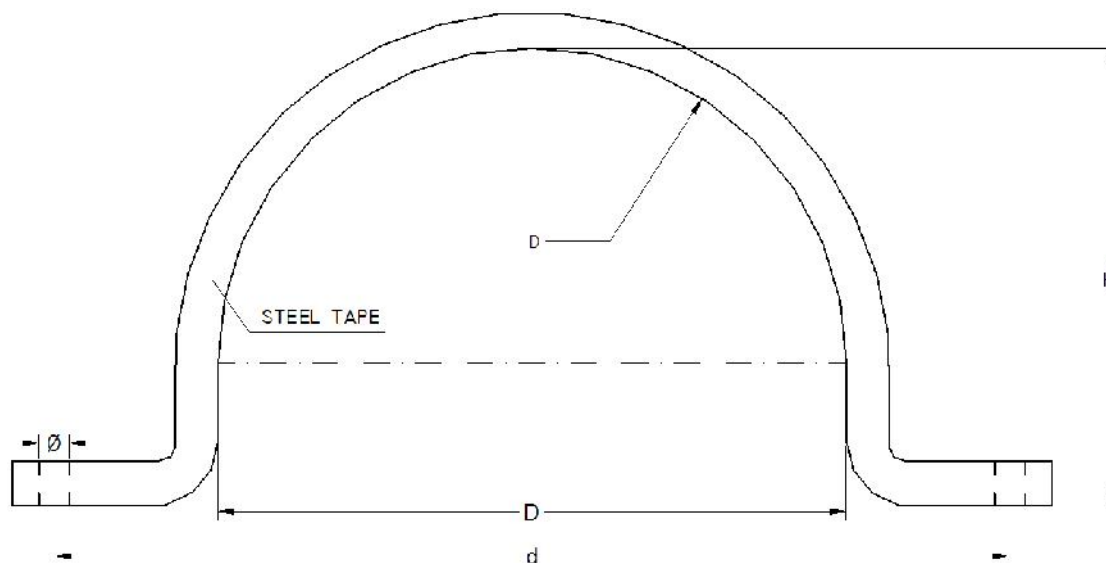
Dadot dhe rondelet jane te galvanizuara ne te nxehte.

Te dhena teknike

Tipi i profilit te celikut	Diametri i shtylles (mm)	R (mm)	D (mm)	H (mm)	Pjesa e filetuar (mm)
I rumbullakte d-16mm	150	95	210	220	100
	180	110	240	260	100
	220	130	280	300	100
	250	145	310	330	100

2. Me shirit celiku

Ilustrimi



Pershkrimi

Qaforja per traversat e TM per nje dhe dy izolatore, perbehet prej celiku 40x4 te galvanizuar ne te nxehte.

Perdorimi

Qaforja perdoret per fiksimin ne shtylle te traversave te TM 6-10 kV per nje dhe dy izolatore. Ajo shtrengohet me dy bulona M16 + dado + rondele. Dadot dhe rondelet jane te galvanizuara ne te nxehte.

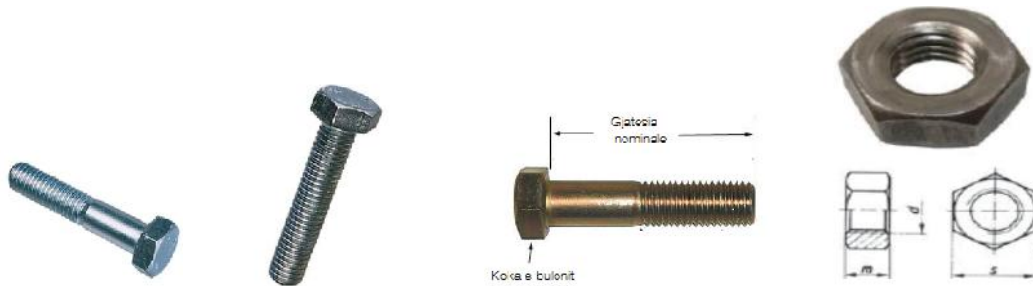
Te dhena teknike

Tipi i profilit te celikut	Diametri i shtylles (mm)	D (mm)	d (mm)	H (mm)	Diametri vrimes Ø (mm)	Shenime
Shirit 40x4	130	140	220	110	18	Vetem per shtyllat egzistuese
Shiri 40x4	150	160	220	130	18	
Shiri 30x4	160	170	220	140	18	Vetem per shtyllat egzistuese
Shiri 40x4	180	190	220	160	18	
Shiri 40x4	190	200	220	180	18	Vetem per shtyllat egzistuese
Shiri 40x4	220	230	270	200	18	
Shiri 40x4	250	260	310	230	18	

D. DADO, BULLONA DHE RONDELE

1. Dado, bullona

Ilustrimi



Pershkrimi

Bullonat dhe dadot perbehen prej celiku te galvanizuar ne te nxehte.

Dadot dhe kokat e bulonave duhet te jene gjashte kendore. Gjatesia e bulonit dhe gjatesia e pjeses se filetuar eshte sipas kerkeses.

Te dhena teknike

Tipi i dados	Hapi (mm)	s (mm)	m (mm)
M12	1.50	19	10
M16	2	24	13

Tipi i bullonit	Hapi (mm)	Gjatesia e pjeses se filetuar (mm)	Gjatesia e bulonit (mm)
M12	1.50	30	40
M 16	2	40	50

2. Rondele

Ilustrimi

(Ilustrimi dhe permasat jane orientuese)



Pershkrimi

Rondelja eshte nje pllake e holle (zakonisht ne forme disku) me nje vrime(zakonisht ne mes) qe perdoret normalisht per te shperndare ngarkesen e nje elementi fiksues me fileto. Ato jene prej celiku te galvanizuar ne te nxehte.

Te dhena teknike

Rondele standarte metrike

Tipi i rondeles	Diametri i jashtem (mm)	Diametri i brendshem (mm)	Trashesia (mm)	Materiali
12	24	13	2.5	Celik
16	30	17	3	