

SPECIFIKIME TEKNIKE TRAVERSAT E TENSIONIT ULET

1. Te pergjitheshme

Materialet e ofruara duhet te jene te prodhimit standart dhe ne perputhje me specifikimet e me poshtme.

Te gjitha materialet duhet te jene te projektuar per te siguruar funksionim te kenaqshem sipas kushteve atmosferike qe veprojne ne vend, pa deformime, perkeqesim apo ritjen e pa nevojshme te tensionit(stresit) ne cdo pjese.

Materialet do te operojne ne kushte te kenaqshme per ndryshime te ngarkeses dhe tensionit(stresit) dhe te lidhjeve te shkurtera qe mund te ndodhin ne sistem, me kusht qe ato te mbeten brenda vlerave te caktuara te paisjeve.

Të gjitha materialet e përdorura në prodhimin e produktit duhet të jene te cilësisë më të mirë dhe të një lloji të përshtatshëm për punën dhe kushtet e specifikuar.

Te gjitha materialet e permendura me poshte jane te galvanizuara.

2. Kerkesa te Detyrueshme

Eshte e detyrueshme qe furnizuesi te siguroje:

- Te dhena teknike sic kerkohen ne specifikime teknike
- Te gjithe test raportet e fabrikes
- Skicat dhe dimensionet
- Certifikatat e prodhuesit ISO 9001

3. Kushtet e Sistemit

Te dhenat e Sistemit	Njesia	
Tensioni me I larte ne sistem	kV	0.66
Tensioni nominal	kV	0.4
Frekuenca	Hz	50
Numri I fazeve	Nr	3 faze/4 percjellesa
Sistemi I tokezimit		Direkt ne toke

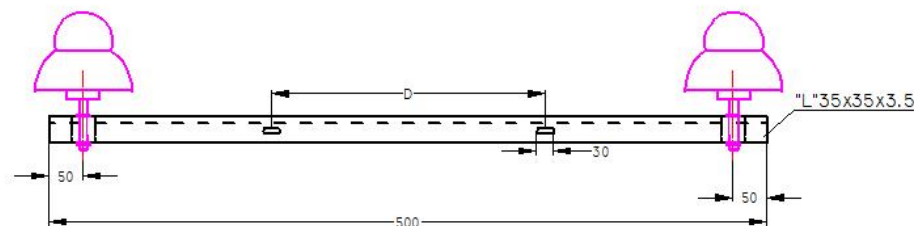
Kushtet atmosferike

Temperatura maksimale e ambientit	50°C
Temperatura max. Mesatare ditore	30°C
Temperatura minimale e ambientit	-10 °C
Lageshtia maksimale relative	90%
Lartesia maksimale nga niveli I detit	1500m

A. TRAVERSA E TENSIONIT ULET PER DY IZOLATORE

Ilustrimi

(Ilustrimi dhe dimensionet jane orientuese)



Pershkrimi

Traversa e TU per dy izolatore perbehet nga

- Pjesa e drejte me hekur profil "L" 35x35x3.5 mm,
- Nga qaforja me shirit celiku 30x3mm ose hekur te rumbullakte me diameter 14mm(se bashku me dado, rondele, bullona)

Ne pjesen e sipërme hapen dy vrima me diameter $\phi=18\text{mm}$ per kunjat e izolatoreve. Ne faqen ballore hapen dy vrima 30x16mm per montimin e qafores. Distanca D ndermjet tyre eshte ne vartesi te diametrit te shtylles. Pjesa e montimit te kunjave perforcohet me saldim me profil "L" me gjatesi 50mm duke u kthyer ne profil \square me brinje 35x35 mm.

Traversa fiksohet ne shtylle me qafore me dy bullona M12 te paisura me rondele dhe dado(per qaforen me hekur te rumbullakte vetem dado dhe rondele) qe jane pjese e traverses.

Pamja e jashtme eshte uniforme dhe e lemuar.

Traversa eshte e zinguar me nje shtrese jo me te vogel se 60 mikron.

Perdorimi

Perdoret ne rrjetat ajrore te TU me percjellesa te cveshur dhe sherben per montimin e percjellesave. Ajo montohet ne shtyllat e betonit. Kampata maksimale deri 40 m.

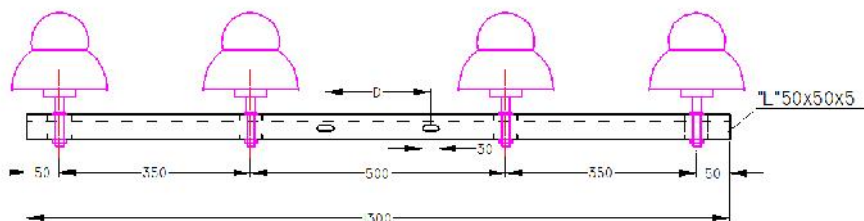
Te dhena teknike

Lloi i hekurit profil	Gjatesia (mm)	Diametri i shtylles ne maje (mm)	Distanca D (mm)	Tipi i qafores
35x35x3.5	500	150	190	E rumbullakte d-14
35x35x3.5	500	180-190	220	Shirit 30x3

B. TRAVERSA E TENSIONIT ULET PER KATER IZOLATORE

Illustrimi

(Illustrimi dhe dimensionet jane orientuese)



Pershkrimi

Traversa e TU per kater izolatore perbehet nga

- Pjesa e drejte me hekur profil "L" 50x50x5 mm,
- Nga qaforja me shirit celiku 40x4mm ose hekur te rumbullakte me diameter 14mm(se bashku me dado, rondele, bullona)

Ne pjesen e sipërme hapen dy vrima me diameter $\phi=18\text{mm}$ per kunjat e izolatoreve. Ne faqen ballore hapen dy vrima 30x16mm per montimin e qafores. Distanca D ndermjet tyre eshte ne vartesi te diametrit te shtylles. Pjesa e montimit te kunjave perforcohet me saldim me profil "L" me gjatesi 50mm duke u kthyer ne profil \square me brinje 50x50 mm.

Traversa fiksohet ne shtylle me qafore me dy bullona M14 te paisura me rondele dhe dado(per qaforen me hekur te rumbullakte vetem dado dhe rondele) qe jane pjese e traverses.

Pamja e jashtme eshte uniforme dhe e lemuar.

Traversa eshte e zinguar me nje shtrese jo me te vogel se 60 mikron.

Perdorimi

Perdoret ne rrjetat ajrore te TU me percjellesa te cveshur dhe sherben per montimin e percjellesave. Ajo montohet ne shtyllat e betonit. Kampata maksimale deri 40 m.

Te dhena teknike

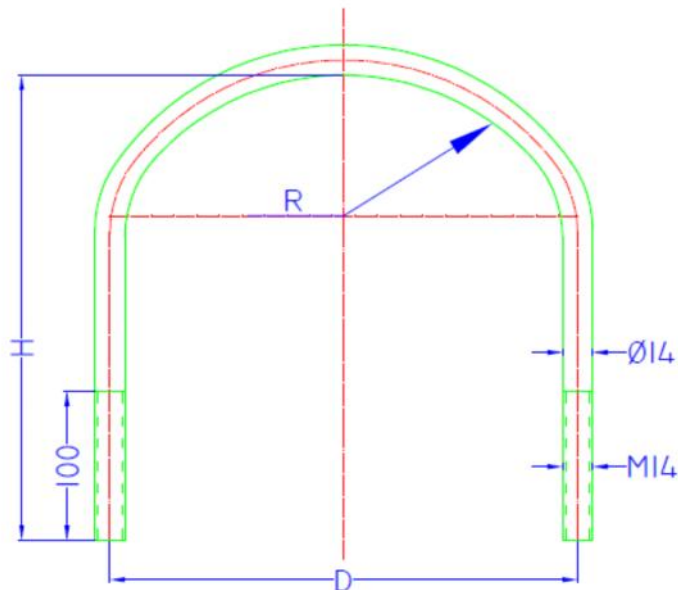
Lloi i hekurit profil	Gjatesia (mm)	Diametri i shtylles ne maje (mm)	Distanca D (mm)	Tipi i qafores
50x50x5	1300	150	190	E rumbullakte d-14
50x50x5	1300	180-190	220	Shiri 40x4

C. QAFORE

a. Me celik me forme te rumbullakte

Ilustrimi

(Ilustrimi dhe dimensionet jane orientuese)



Pershkrimi

Qaforja per traversat e TU per dy dhe kater izolatore perbehet prej celiku te galvanizuar ne te nxehte me diametr 14 mm, i filetuar ne te dy skajet.

Perdorimi

Qaforja perdoret per fiksimin ne shtylle te traversave te TU per dy dhe kater izolatore. Ajo shtrengohet me dy dado M14 + rondele.

Dadat dhe rondelet jane prej celiku te galvanizuara ne te nxehte.

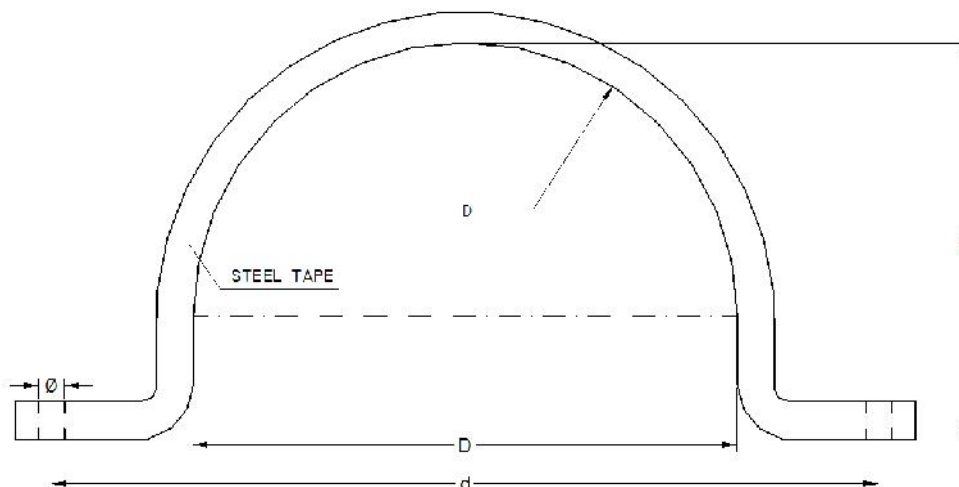
Te dhena teknike

Tipi	Diametri i shtylles ne maje (mm)	R (mm)	D (mm)	H (mm)	Pjesa e filetuar (mm)
E rumbullakte d-14mm	150	90	190	225	100

b. Me shirit celiku

Ilustrimi

(Ilustrimi dhe dimensionet jane orientuese)



Pershkrimi

Qaforja per traversat e TU per dy izolatore perbehet prej shirit celiku 30x3mm te galvanizuar ne te nxehte.

Qaforja per traversat e TU per kater izolatore perbehet prej shirit celiku 40x4mm te galvanizuar ne te nxehte.

Perdorimi

Qaforja perdoret per fiksimin ne shtylle te traversave te TU per dy dhe kater izolatore. Ajo shtrengohet me dy bulona M12+dado dhe rondele, per traversen me dy izolatore dhe M14+dado dhe rondele per traversen me kater izolatore. Dadot dhe rondulet jane prej celiku te galvanizuara ne te nxehte.

Te dhena teknike

Tipi profilit celikut	Per numrin e izolatoreve (cope)	Diametri ne maje te shtylles (mm)	D (mm)	d (mm)	H (mm)	Diametri i vrimes Ø (mm)
Shirit 30x3	2	130	140	220	110	15
Shirit 30x3	2	150	160	220	130	15
Shirit 30x3	2	160	170	220	140	15
Shirit 40x4	4	130	140	220	110	15
Shirit 40x4	4	150	160	220	130	15
Shirit 40x4	4	160	170	220	140	15

c. DADO, BULLONA DHE RONDELE

A. Dado, bullona

Ilustrimi

(Ilustrimi dhe dimensionet jane orientuese)



Pershkrimi

Bullonat dhe dadod perbehen prej celiku te galvanizuar ne te nxehte.

Dadot dhe kokat e bulonave duhet te jene gjashte kendore. Gjatesia e bulonit dhe gjatesia e pjeses se filetuar eshte sipas kerkeses

Te dhena teknike

Tipi i dados	Hapi (mm)	s (mm)	m (mm)
M12	1.75	19	10
M14	2.00	22	11

Tipi i bullonit	Hapi (mm)	Gjatesia e pjeses se filetuar (mm)	Gjatesia e bulonit (mm)
M12	1.75	20	30
M14	2.00	30	40

B. Rondele

(Ilustrimi dhe dimensionet jane orientuese)



Rondele e sheshte



Rondele bllokuse



Rondele bllokuse e care

Pershkrimi

Rondelja është një pllakë e hollë (zakonisht në formë disku) me një vrimë (zakonisht në mes) që përdoret normalisht për të shpërndarë ngarkesën e një elementi fiksues me fileto. Ato janë prej çeliku të galvanizuar në të nxehtë.

Te dhena teknike

Rondele standarte metrike

Tipi i rondeles	Diametri i jashtëm (mm)	Diametri i brendshëm (mm)	Trashësia (mm)	Materiali
12	24	13	2.5	Çeliku
14	28	15	2.5	