

SPECIFIKIME TEKNIKE PER MATERIALE PER TOKEZIME

TE PERGJITHESHME

Te gjitha materialet feromagnetike te me poshtme(perfshire pjeset perberese), perjashtuar rastet kur specifikohet, do te jene celik I galvanizuar ne te nxehte me trashesi jo me te vogel se 60µm. Ilustrimi dhe dimensionet janë orientuese.

I. TOKËZIMI

a. Përcjellës per tokezim

a1 Litar celiku

Pershkrim teknik

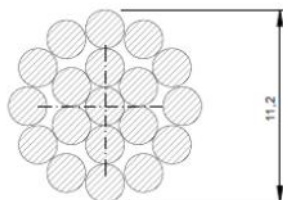
Litar celiku I galvanizuar perbehet nga percjellsa celiku te galvanizuar. Litari perbehet nga nje percjelles i vendosur ne vije te drejte ne qender dhe nga nje shtrese percjellesash te tjere te vendosur ne menyre spirale reth tij, sipas akrepave te ores.

Tedhena teknike

Tipi Litar celiku 95 - 400

Ilustrim:

(Ilustrimi dhe dimensionet janë orientuese)



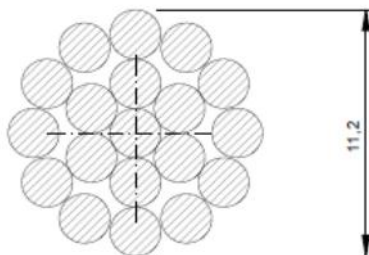
Parametra teknike

Destinacioni	Njesia	Vlera
Diametri I litarit	mm	12.5 ± 0,1
Seksioni terthor I litarit	mm ²	95
Seksioni I llogaritur	mm ²	93.27
Pesha nominale	kg/km	725.64 ± 2%
Diametri I percjellesit	mm	2,5 ± 0,03
Seksioni I percjellesit	mm ²	4.906
Numri I percjellesave	piece	19
Ndertimi	-	1 + 6 + 12
Qendrushmeria ne terheqje	MPa	400
Forca e garantuar	kN	38
Moduli I elasticitetit	GPa	175
Koeficienti i zgjatimit linear nga temperatura	1/°C	11*10 ⁻⁶

Tipi Litar celiku 150 - 400

Ilustrim:

(Ilustrimi dhe dimensionet janë orientuese)



Parametra teknike

Destinacioni	njesia	Vlera
Diametri I litarit	mm	15.8 ± 0,1
Seksioni terthor I litarit	mm ²	150
Seksioni I llogaritur	mm ²	147.1
Pesha nominale	kg/km	1150.38± 2%
Diametri I percjellesit	mm	2.25 ± 0,03
Seksioni I percjellesit	mm ²	3.974
Numri I percjellesave	piece	37
Ndertimi	-	1 + 6 + 12 + 18
Qendrueshmëria ne terheqje	MPa	400
Forca e garantuar	kN	60
Moduli I elasticitetit	GPa	175
Koeficienti i zgjatimit linear nga temperatura	1/°C	11*10 ⁻⁶

a2. Shirit celiku

Përshkrimi Teknik

Shiriti prej çeliku të zinkuar përbëhet nga një shirit çeliku i zhveshur mbuluar me një shtresë zinku me trashësi jo më pak se 70µm (500gr/m²)

Zbatimi

Përcjellësit shirit prej çeliku të galvanizuar shërbejnë për tokëzimin e pajisjeve si përcjellës tokëzimi.

Kërkesat e instalimit

Temperatura minimale e lejuar e mjedisit duhet të jetë -20 ° C.

Specifikime Teknike - Tokezime

Gjatë transportit dhe montimit, rrota me shirit çeliku të zhveshur duhet të vendoset me kujdes në mënyrë që shtresa e zinkut të mos dëmtohet.

Gjatë përdorimit të tij për tokëzimin e pajisjeve, shiriti i çelikut i zhveshur çmbështillet me kujdes.

Bashkimi me elementët e tjerë të tokëzimit realizohet përmes morsetave përkatëse.

Mjedisi: ambiente të jashtme dhe nëntokë

Ruajtja, trajtimi dhe transporti

Paketimi i shiritit të çelikut të zinkuar bëhet në rrota, duke fiksuar spiralet me shirita izoluese, në mënyrë që ato të mos çmbështillen dhe të mos dëmtohet shtresa e zinkut. Gjatë transportit, këto rrota me shirit çeliku të zinkuar duhet të sigurohen ndaj lëvizjeve të padëshiruara.

Temperatura e rekomanduar e ruajtjes varion nga -25 °C deri në + 70 °C.

Gjatë ruajtjes për një kohë të gjatë, rekomandohet që rrotat të mbrohen nga faktorët e jashtëm, duke i vendosur nën një tendë ose duke mbeshtjelle me mushama për t'i mbrojtur nga uji.

Të dhëna teknike

Ilustrim:

(Ilustrimi dhe dimensionet janë orientuese)



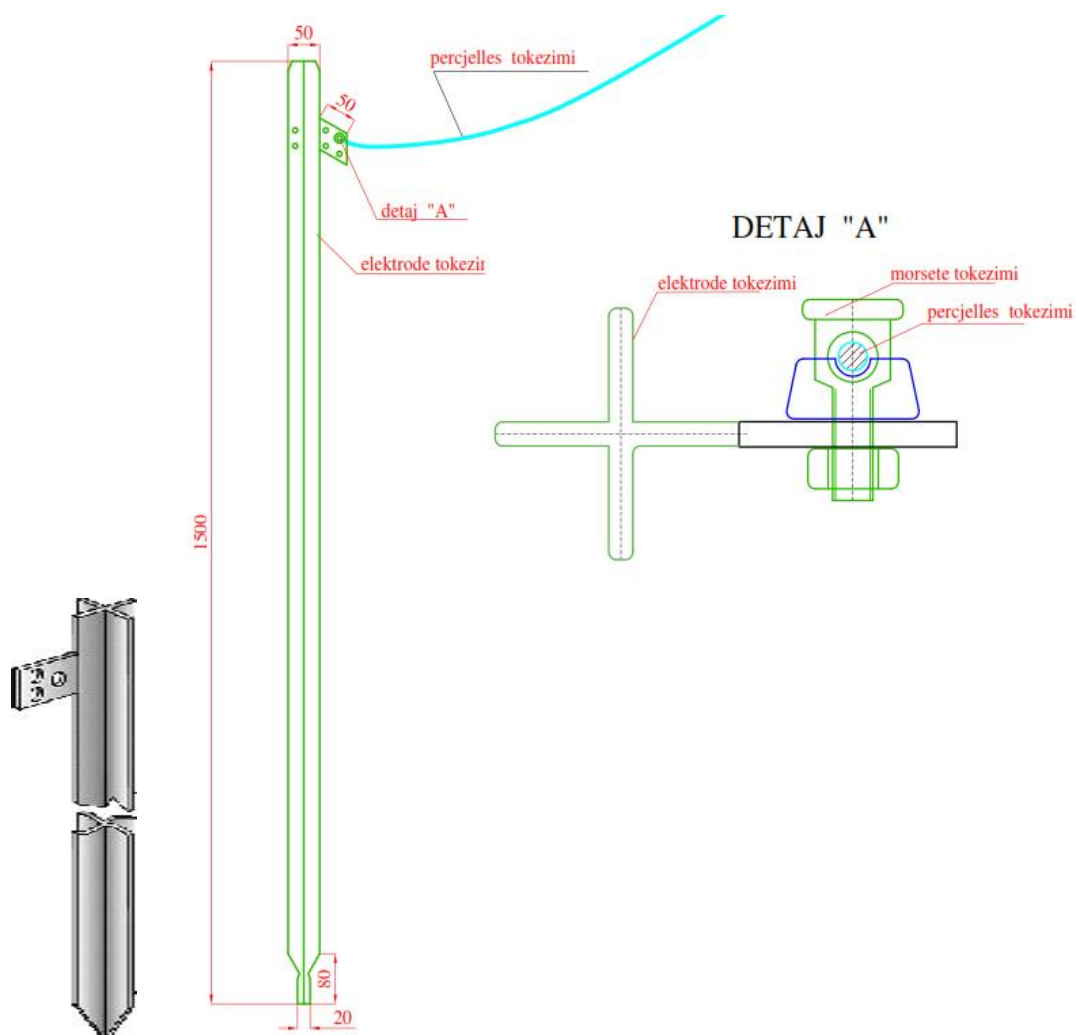
Parametra Teknike

Përmasat	Sipërfaqja	Materiali	Pesha
mm	mm ²		kg/km
20x2.5	50	St/Zn	400
25x4	100	St/Zn	800
30x3.5	105	St/Zn	840
30x4	120	St/Zn	960
40x4	160	St/Zn	1250

40x5	200	St/Zn	1670
------	-----	-------	------

a3. Elektrodat e tokëzimit

Ilustrimi



Përshkrimi, Kërkesat dhe Të Dhënat

Ky specifikim mbulon kërkesat për elektrodat e sistemit të tokëzimit. Pjese perberese e electrodes eshte edhe morseta sipas detajit "A"

TË DHËNA TEKNIKE

Formë kryqi "+" jo më pak se 50x5mm, H=1.5 ose 2.0m, që nuk shtrihet/zgjatet
 Cilësia e çelikut DIN 17 100
 Pajisur me pllakë bashkuese
 Paisur me morseten per bashkimin me percjellesin me diameter deri 13mm
 I përputhshëm me DIN 48 – 452

Specifikime Teknike - Tokezime

Shtresë zinku – minimumi 70 mikron.

Identifikimi dhe Paketimi

Elektrodat do të paktohen në kuti kartoni (10 copë).

Çdo kuti do të përmbajë informacion për:

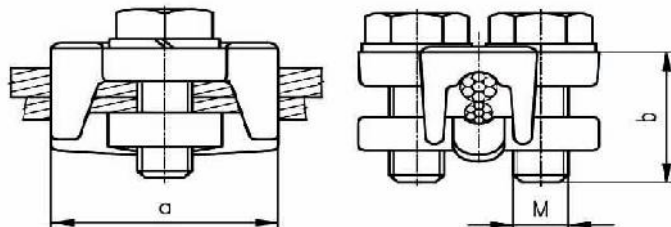
- llojin e elektrodës
- përmasat e elektrodës
- prodhuesin
- vitin e prodhimit
- pesha bruto
- numrin e kutisë

a4. Shkeputes tokezimi per percjellesin e tokezimit

c1. Morsete universale

Ilustrimi

(Ilustrimi dhe dimensionet jane orientuese)



Morseta eshte e perbere prej materiali me nje qendrueshmeri shume te larte i cili eshte veshur me nje shtrese anti korrozive zinku me nje trashesi 60 mikron.

Morseta shtrengohet fort me bulona te cilet kane nje shtrese anti korrozive.

Bulonat dhe rondelet jane prej celiku te galvanizuara ne te nxehte

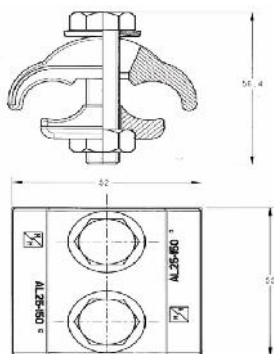
Te dhena teknike

Specifikime Teknike - Tokezime

Dimensionet		[mm]	diam. percjellesit	Forca e lidhjes(qendrusherise)
a	b	M	[mm]	[kN]
50	40	10	2.7-9.4	4.6

Ilustrimi

(Ilustrimi dhe dimensionet jane orientuese)



Dimensionet mm			diam. percjellesit	Momenti perdredhjes Nm	F. e lidhjes(qendru shmerise) kN
a	b	c			
52	61	56.4	9-16	45	13.26

Morseta eshte e perbere prej materiali me nje qendrueshmeri shume te larte i cili eshte veshur me nje shtrese anti korrozive zinku me nje trashesi 60 mikron.

Morseta shtrengohet fort me bulona te cilet kane nje shtrese anti korrozive.

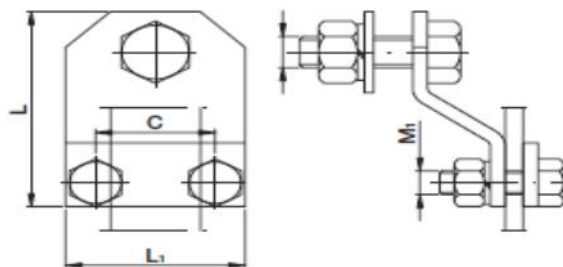
Bulonat dhe rondelet jane prej celiku te galvanizuara ne te nxehte

c2. Shkeputes shirit

c.2.1. Shkeputes shirit - shirit

Ilustrimi

(Ilustrimi dhe dimensionet jane orientuese)



Te dhena teknike

Specifikime Teknike - Tokezime

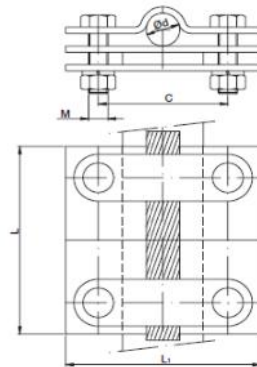
Shirit (mm)	L (mm)	L1 (mm)	C (mm)	M1	M	Pesha (kg)
25x4	80	66	50	M10x30	M12x30	0.33

Materiali i shkeputesit, bulonat,dadot, rondelet jane prej celiku te galvanizuar ne te nxehte sipas DIN 17100.
Shkeputesi do te lidhe shiritin e galvanizuar ne te nxehte 25x4 mm me shiritin 25x4 mm.

c.2.2. Shkeputes litar - shirit

Ilustrimi

(Ilustrimi dhe dimensionet jane orientuese)



Te dhena teknike

Shirit &Litar (mm)	L (mm)	L1 (mm)	C (mm)	S (mm)	M	Pesha (kg)
40x4						
Max. D-12	60	60	40	4	M6x30	0.25

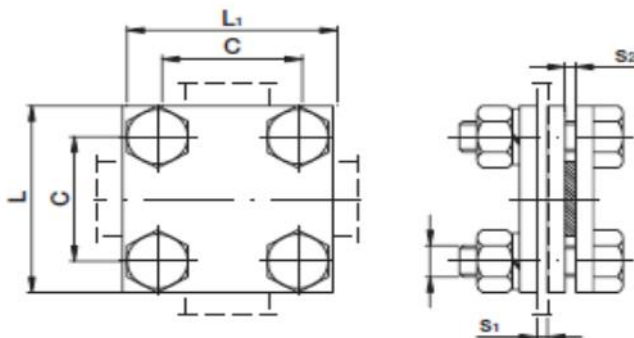
Materiali i shkeputesit, bulonat,dadot, rondelet jane prej celiku te galvanizuar ne te nxehte sipas DIN 17100.
Shkeputesi do te lidhe litarin e galvanizuar ne te nxehte me diameter D 25x4 mm me shiritin 40 x4 mm.

c.2.3. Morsete tokezimi per bashkim shirit-shirit

Ilustrimi

(Ilustrimi dhe dimensionet jane orientuese)

Specifikime Teknike - Tokezime



Te dhena teknike

Shirit (mm)	L (mm)	L1 (mm)	C (mm)	S1 (mm)	S2 (mm)	M
25x4	60	60	40	4	4	8
25x4	60	60	40	4	4	10
40x4	80	80	60	4	4	8
40x4	80	80	60	4	4	10

Te gjitha pjeset perberese jane prej celiku te galvanizuar ne te nxehte

a. Fiksues per percjellesin e tokezimit ne faqe te murit ose beton

Tipi per fiksimin e percjellesit shirit

Ilustrimi

(Ilustrimi dhe dimensionet jane orientuese)



Sherben per fiksimin e percjellesit te tokezimit forme shiriti ne faqe te murit ose betone. Madhesia maksimale e shiritit qe fiksohet eshte 40x4mm. Bullonat shtrengues jane M6x16mm. Ne pjesen e fiksimit, fiksuesi ka dado me fileto M8mm , e pershtatsheme per montim ne up plastik universal me vide me koke me fileto metrike. Dy pjastrat fiksuse kane spesor 3 mm secila. Te gjitha materialet jane celik te galvanizuar ne te nxehte.

Tipi per fiksimin e percjellesit te rumbullakte

Ilustrimi

(Ilustrimi dhe dimensionet jane orientuese)

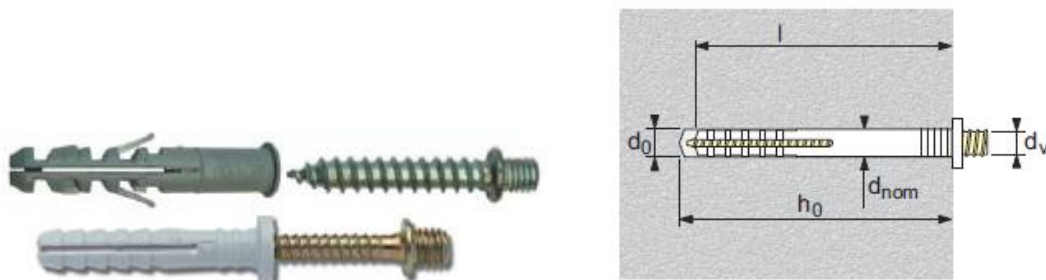


Sherben per fiksimin e percjellesit te tokezimit te rumbullaket ne faqe te murit ose betone. Diametri maksimal i percjellesit qe fiksohet eshte 8-12mm. Bullonat shtrengues jane M6x16mm. Ne pjesen e fiksimit, fiksuesi ka dado me fileto M8mm , e pershtatsheme per montim ne up plastik universal me vide me koke me fileto metrike. Pjastrat fiksuse kane spesor 3 mm. Te gjitha materialet jane celik te galvanizuar ne te nxehte.

Upa plastik universal me vide me koke me fileto metrike

Ilustrim

(Ilustrimi eshte orientues)



Pershkrim

Upi plastik është bërë nga material polyamid 6, dhe buloni është bërë nga çelik i galvanizuar (zingu i bardhë). Në raste të veçanta buloni mund të bëhen prej bronzi. Koka e bulonit eshte me fileto metrike.

Applikimi

Perdoret per fiksimin e elementeve te ndryshem ne sipërfaqet e mureve, ne dysheme, tavan e tje.

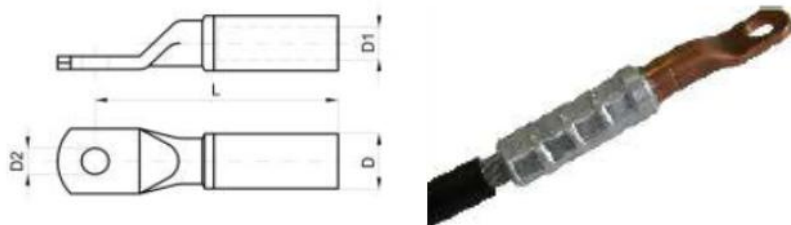
Te dhena Teknike

Tipi (mm)	Punto Ø (mm)	Gjatesia e ankorimit	Thellesia minimale e cpimit (mm)	Filetua e kokes bulonit x gjatesia pjeses filetuar (mm)
	d_0	1	h_0	
6x35	6	35	45	M6x12
8x35	8	35	45	M8x15

b. Kapikordat Al-Cu per kabllin TU

Ilustrim

(Ilustrimi dhe dimensionet jane orientuese)



Përshkrimi, Kërkesat, Të Dhënat.

Ky specifikim mbulon të kërkesat për kapikorda për:

- Litar alumini, me sipërfaqe të prerjes tërthore 95 mm².

Kapikordat do të prodhohen sipas Standardeve SSH, EN ,IEC ose standardeve të tjera ekuivalente.

Ndertimi dhe Materiali.

Kapikordat duhet të jenë të përshtatshme për përdorim në përcjellesat litar.

Kapikordat do të përdoren për lidhjen e përcjellesave litar me paisjet.

Kapikordat, në pjesën ku futet përcjellesi do të jetë alumini. Fiksimi i përcjellesit bëhet me presim.

Të dhëna teknike

Kapikorda Alumin - Baker	Njësia	Vlera e kërkuar
Tensioni nominal	kV	0,6/1
Seksioni I përcjellësave	mm ²	95
Numri i fazave		3 faze
Frekuenca	Hz	50

Seksioni I përcjellesit (mm ²)	Dimensionet (mm)			
	D	D1	D2	L
95	22	13.5	13	90.5

Testi

Testet fizike dhe elektrike të materialit do të kryhen në përputhje me Standartet SSH, EN, IEC ose ekuivalentit të tij.

c. Fashetat vetblokuse prej celiku per fiksimin e mbrojtases ne shtylle



Fashetat vetblokuse prej celiku 0.25x12x1200mm , per fiksimin e mbrojtases ne shtylle duhet:

Tekete nje mekanizem vetblokus qe lejon perdorim te lehte dhe te shpejte,
Qendrushmeri te larte ne terheqeje,
Elasticitet te larte,
Te jete zjarduruse,
Te kete qendrushmeri te larte ndaj agjenteve atmosferike, korozionit si dhe acideve dhe bazave te ndryshme.
Materiali: celik inoksitabel # 316

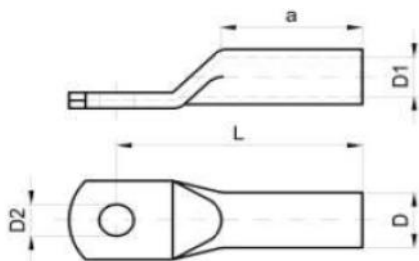
Fashetat vetblokuse prej celiku per fiksimin e mbrojtases ne shtylle duhet te siguroje mbyllje te sigurte dhe te qendrueshme. Ajo perdoret ne ambiente te brendeshme dhe te jashtme.

j. Kapikorda tubolare Alumini me presim

Kapikordat tubolare prej alumini prodhohen nga tubot e aluminit ne perputhje me standartin EN 50182
Ato duhet te jene rezistente ndaj korozionit, rezatimit UV. Ne to duhet te shenohet vendet e presimit

Ilustrimi

(Ilustrimi dhe dimensioned jane orientuse)



Te dhena teknike

Seksioni I percjellesit (mm ²)	Dimensionet (mm)					Numri I presimeve cop		Pesha per 100 cop (kg)
	a	L	D	D1	D2	mekanik	hidraulik	

Specifikime Teknike - Tokezime

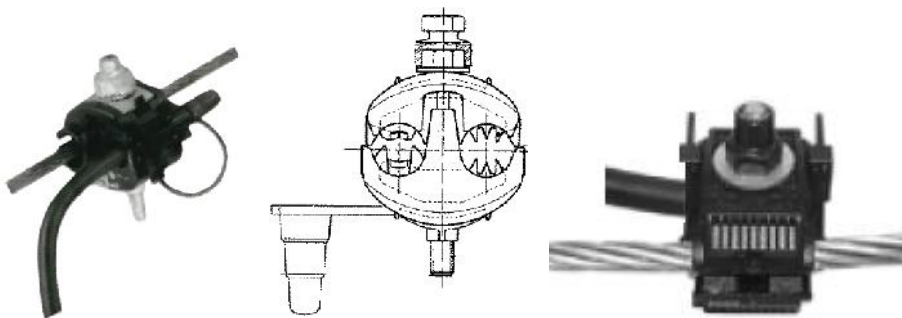
95	56	90	22	13	13	6	3	6.35
120	58	91	22.5	15	13	6	3	6.70
150	60	103	25	16.5	17	6	3	9.00

Kapikordat prodhohen ne perputhje me standartet SSH, EN, IEC ose ekuivalentet e tyre.

k. Nyje lidhese e izoluar per lidhjen e percjellesit te linjes ABC me percjellesa te cveshur

Ilustrimi

(Ilustrimet dhe dimensionet jane orientuese)



Pershkrimi dhe perdorimi

Kjo nyje eshte projektuar per te realizuar lidhjen elektrike te linjes me percjelles alumini me vetembajtje(linja ABC) me percjellesa te cveshur (Al, Cu e tje).

Kjo nyje eshte nje kombinim midis nyjeve te izoluar te zakonshme te linjave ABC dhe morsetave qe perdoren per linjat ajrore me percjellesa te cveshur. Bulloni shtrengues duhet te jete i paisur me kapuc izolues.

Gjate shtrengimit te bulonit “dhembet” qe jane ne pjesen ku futet percjellesi i linjes ABC, duhet te levizin drejt percjellsave te izoluar, diametralisht poshte dhe lart, duke u futur fillimisht ne pjesen e izolimit te percjellsave, duke e depertuar ate dhe pastaj ne brendesi te materialit te percjellsave.

Rezistenca e kontaktit qe realizohet duhet te jete ne temperaturen 20 °C jo me i madh se 265 mikro Ohm, por jo me e madhe se 0.815 e vleres se rezistences se percjellesit. Gjithashtu ky shtrengim nuk duhet te zvogeloje qendrushmerine mekanike te percjellsave.

Ndersa pjeset paralele ku futet percjellesi i cveshur, gjate shtrengimit te bulonit, levizin edhe ato diametralisht poshte dhe lart njesoj si te morsetat e zakonshme qe perdoren ne percjellesat e cveshur duke realizuar nje rezistence kontakt me vlerat qe u permenden me lart . Ne rastin kur perdoren per percjellesa Al, te dy pjeset e sipermja dhe e poshtmjane jane te perbera prej aliazhi alumini me qendrushmeri te larte. Ne rastin kur perdoren per percjellesa Cu, ato jane perbere prej bakri te paster elektrolitik .

Te dhena teknike

Seksioni i percjellesit(mm ²)		Buloni	Momenti i shtrengimit(Nm)
Percjellesi i cveshur	Percjellesi i linjes ABC		
16-95	16-95	2xM8	16

Specifikime Teknike - Tokezime
