

SPECIFIKIME TEKNIKE

TRAVERSA TM 20 KV

1. Te pergjitheshme

Materialet e ofruara duhet te jene te prodhimit standart dhe ne perputhje me specifikimet e me poshtme.

Te gjitha materialet duhet te jene te projektuar per te siguruar funksionim te kenaqshem sipas kushteve atmosferike qe veprojne ne vend, pa deformime, perkeqesim apo ritjen e pa nevojshme te tensionit(stresit) ne cdo pjese.

Materialet do te operojne ne kushte te kenaqshme per ndryshime te ngarkeses dhe tensionit(stresit) dhe te lidhjeve te shkurtera qe mund te ndodhin ne sistem, me kusht qe ato te mbeten brenda vlerave te caktuara te paisjeve.

Të gjitha materialet e përdorura në prodhimin e produktit duhet të jene te cilësisë më të mirë dhe të një lloji të përshtatshëm për punën dhe kushtet e specifikuar.

Prizhonieret, dadot, bullonat, rondelet e permendura ne materialet e me poshtme dhe cfaredo materiali tjetër qe perdoret per fiksimin e tyre ne shtylla, jane pjese e traversave dhe furnizohen se bashku me to.

2. Kerkesa te Detyrueshme

Eshte e detyrueshme qe furnizuesi te siguroje:

- Te dhena teknike sic kerkohen ne specifikime teknike
- Te gjithe test raportet e fabrikes
- Skicat dhe dimensionet
- Certifikatat e prodhuesit ISO 9001 ose ISO 9002

3. Kushtet e Sistemit

Te dhenat e sistemit

	Njesia	
Tensioni me I larte ne sistem	kV	24
Tensioni nominal	kV	20
Frekuenca	Hz	50
Numri I fazeve	No	3 faze
Sistemi I tokezimit		Izoluar

Kushtet atmosferike

Temperatura maksimale e ambientit	50°C
Temperatura max. Mesatare ditore	30°C
Temperatura minimale e ambientit	-10°C
Lageshtia maksimale relative	90%
Lartesia maksimale nga niveli I detit	1500m

4. Aplikimi

Traversat e meposhtme perdoren ne linjat ajrore te TM me percjellesa te cveshur dhe sherbejne per montimin e izolatoreve te TM ne te cilet fiksohet percjellesi. Ato vendosen ne shtyllat e betonit.

5. Jetegjatesia

Minimumi 40 vjet

6. Pershkrime teknike

Elementet mbeshtetes montohen ne pjesen e sipërme te shtyllës.

Pamja e jashtme eshte uniforme dhe e lemuar.

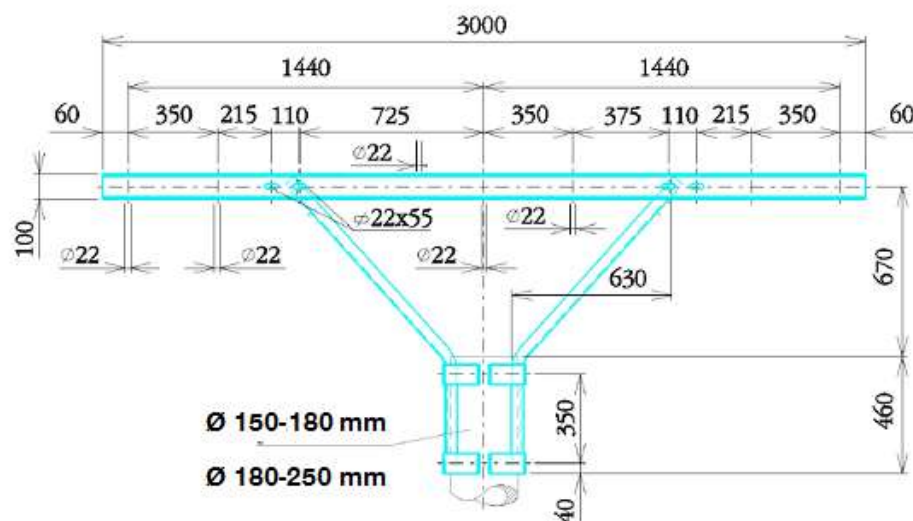
Traversat dhe te gjitha materialet jane prej celiku te galvanizuar ne te nxehte me nje shtrese jo me te vogel se 60 mikron.

Ne shenimet 2 hekura U psh 2xU65 ka kuptimin qe 2 hekurat U 65x42 jane salduar buze me buze duke formuar nje profil katerkendor 65x84 mm.

Te dhena teknike

1. Traversa me dy krahe per shtylle betoni teke me diameter Ø150 – 180 mm

Illustration



Pershkrimi

Traversa perbehet nga pjesa horizontale me celik "U" 100 x50, dy kraheve fiksues me celik "U" 80x45 dhe kater gjysmeqaforet me pjster celiku 80x8mm si dhe bullonave dhe dadove M20 per fiksime

Perdorimi

Traversa per dy izolatore per faze perdoret ne linjat ajrore te TM me percjellesa te cveshur dhe sherben per montimin e izolatoreve te TM ne te cilet fiksohet percjellesi. Ajo vendoset ne shtyllat e betonit.

Karakteristika Teknike

Ngarkesa ne elementet e traverses

Sipas aksit vertikal te izolatorit

7.70 kN Per cdo percjelles

Horizontalisht , ne krye te izolatorit sipas drejtimin te linjes

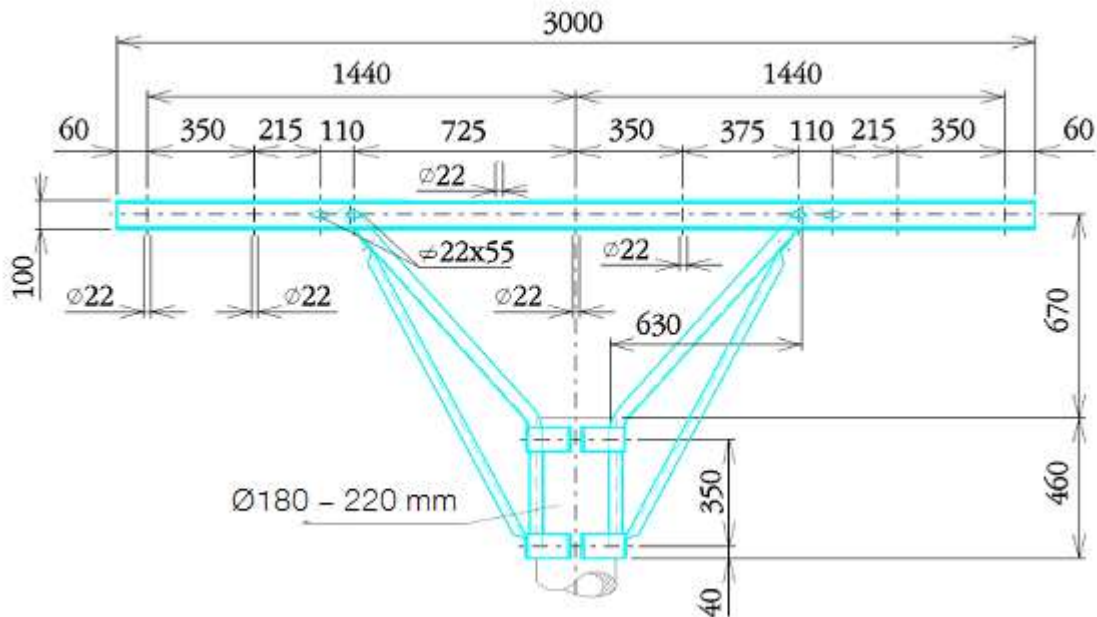
1.45 kN Per cdo percjelles

Horizontalisht , ne krye te izolatorit perpendikular me drejtimin e linjes 0.73 kN Per cdo percjelles

Pesha: 58 kg

2. Traversa me kater krahe per nje shtylle betoni me diameter Ø180 – 220 mm

Illustration



Pershkrimi

Traversa perbehet nga pjesa horizontale me celik "U" 100 x50, dy kraheve te brendshem fiksues me celik "U" 80x45, dy kraheve te jashtem fiksues me celik "L" 45x45x5 dhe kater gjysmeqaforet me pjster celiku 80x8mm si dhe bullonave dhe dadove M20 per fiksime

Perdorimi

Traversa per dy izolatore per faze perdoret ne linjat ajrore te TM me percjellesa te cveshur dhe sherben per montimin e izolatoreve te TM ne te cilet fiksohet percjellesi. Ajo vendoset ne shtyllat e betonit.

Karakteristika Teknike

Ngarkesa ne elementet e traverses

Sipas aksit vertikal te izolatorit

7.70 kN Per cdo percjelles

Horizontalisht , ne krye te izolatorit sipas drejtimit te linjes

1.45 kN Per cdo percjelles

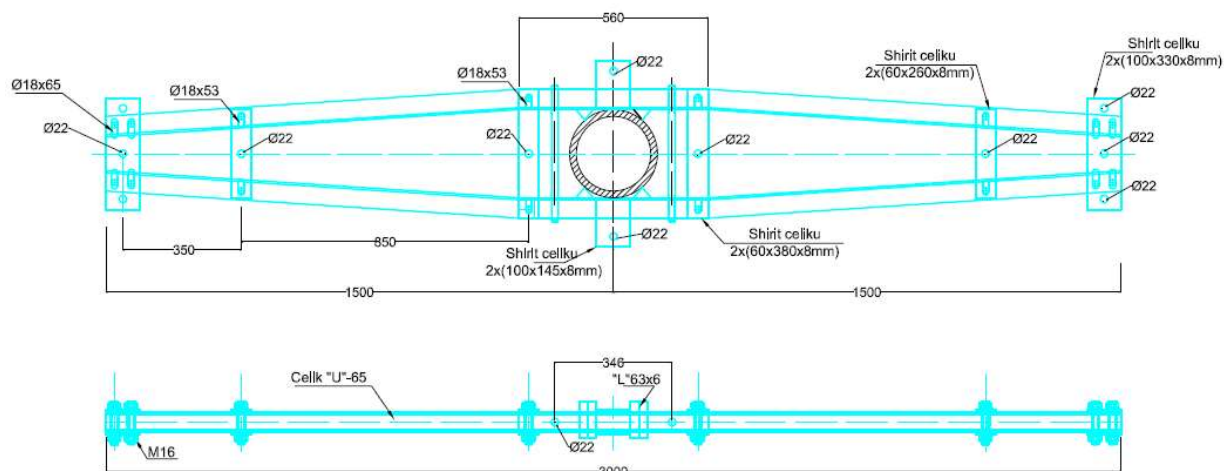
Horizontalisht , ne krye te izolatorit perpendikular me drejtimin e linjes

4.93 kN Per cdo percjelles

Pesha: 68kg

3. Traverse planare per shtylle betoni teke me diameter \varnothing 220 – 250 mm

Ilustrimi



Perdorimi

Traversa per izolatore girland perdoret ne linjat ajrore te TM me percjellesa te cveshur dhe sherben per montimin e izolatoreve te TM ne te cilet fiksohet percjellesi. Ajo vendoset ne shtyllat e betonit.

Karakteristika Teknike

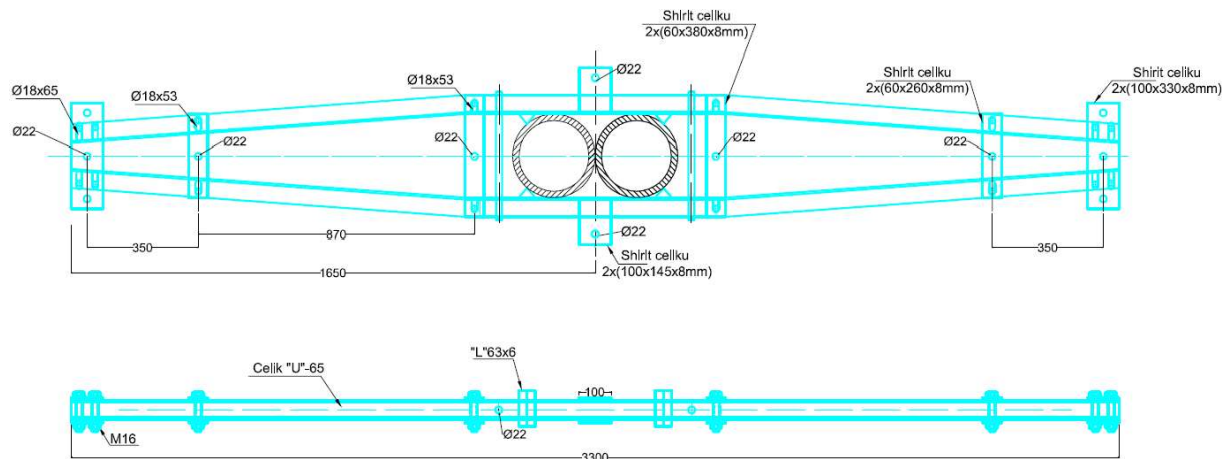
Ngarkesa ne elementet e traverses

Sipas aksit vertikal te izolatorit	5.0 kN Per cdo percjelles
Horizontalisht , ne krye te izolatorit sipas drejtimimit te linjes	7.0 kN Per cdo percjelles
Horizontalisht , ne krye te izolatorit perpendikular me drejtimin e linjes	7.0 kN Per cdo percjelles

Pesha: 69kg

4. Traverse planare per shtylla betoni dopio me diameter \varnothing 220 – 250 mm

Ilustrimi



Perdorimi

Traversa per izolatore girland perdoret ne linjat ajrore te TM me percjellesa te cveshur dhe sherben per montimin e izolatoreve te TM ne te cilet fiksohet percjellesi. Ajo vendoset ne shtyllat e betonit.

Karakteristika Teknike

Ngarkesa ne elementet e traverses

Sipas aksit vertikal te izolatorit

5.0 kN Per cdo percjelles

Horizontalisht , ne krye te izolatorit sipas drejtimit te linjes

7.0 kN Per cdo percjelles

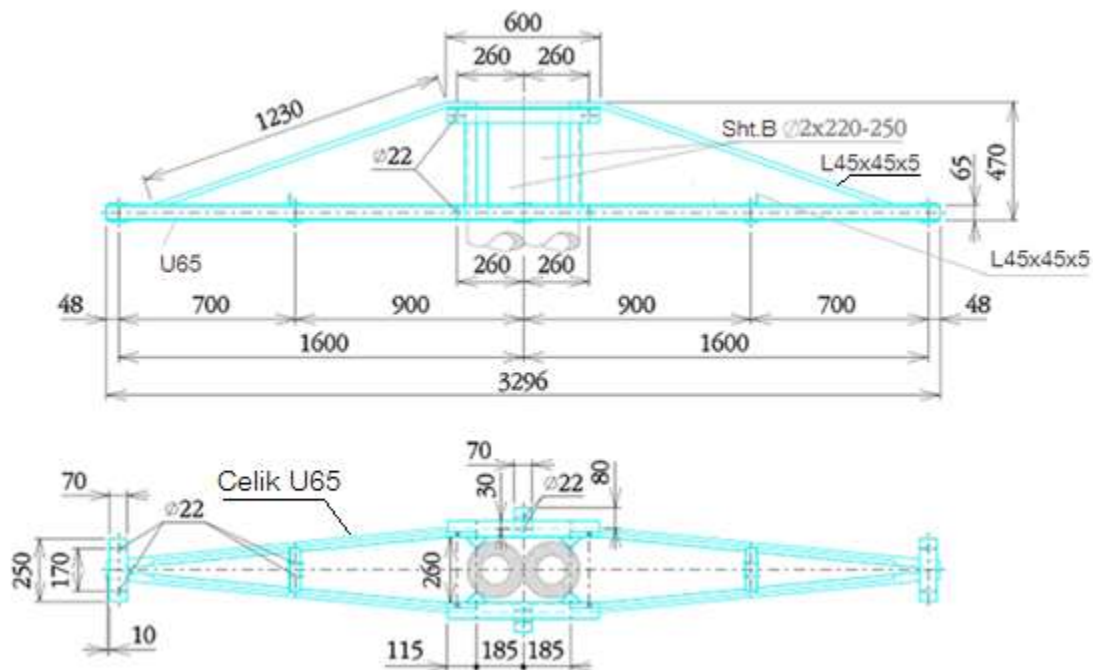
Horizontalisht , ne krye te izolatorit perpendikular me drejtimin e linjes

7.0 kN Per cdo percjelles

Pesha: 74 kg

5. Traverse planare e perforcuar shtylla betony dopio me diameter Ø 220 – 250 mm

Ilustrimi



Perdorimi

Traversa planare per izolator girland perdoret ne linjat ajrore te TM me percjellesa te cveshur dhe sherben per montimin e izolareve te TM ne te cilet fiksohet percjellesi. Ajo vendoset ne shtyllat e betonit. Fiksimi ne shtylle behet me prizhoniere M20x400 i filetuar plotesisht dhe i paisur me dado dhe rondele.

Karakteristika Teknike

Ngarkesa ne elementet e traverses

Sipas aksit vertikal te izolatorit

10.0 kN Per cdo percjelles

Horizontalisht , ne krye te izolatorit sipas drejtimit te linjes

15.0 kN Per cdo percjelles

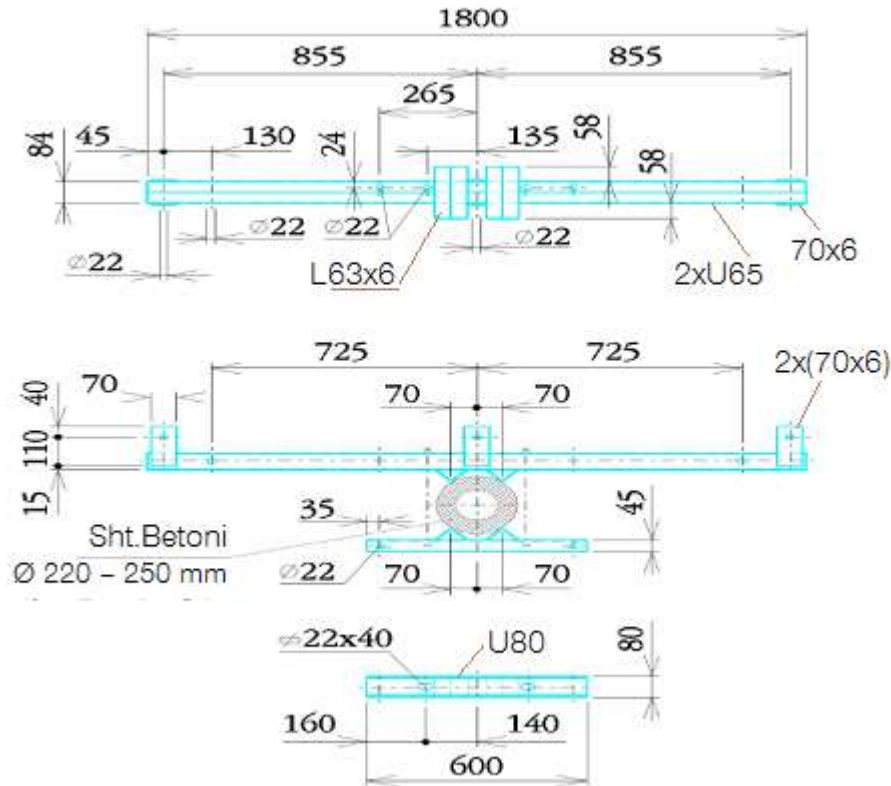
Horizontalisht , ne krye te izolatorit perpendikular me drejtimin e linjes

15.0 kN Per cdo percjelles

Pesha: 80kg

6. Traverse e drejte me krah 855 mm per shtylle betoni teke me diameter Ø 220 – 250 mm

Illustrimi



Perdorimi

Traversa për izolatore girland përdoret në linjat ajrore të TM me përcjellesa të veshur dhe shërben për montimin e izolatoreve të TM në të cilët fiksohet përcjellesi. Ajo vendoset në shtyllat e betonit për degezin e linjave. Përbëhet nga dy hekura U 65x42 salduar buze me buze duke formuar një profil katerkendor 65x84 mm. Fiksimi në shtylle bëhet me 2 prizhoniere M20x450 të filetuar plotësisht dhe të paisur me dado dhe rrota.

Karakteristika Teknike

Ngarkesa në elementet e traversës

Sipas aksit vertikal të izolatorit

6.7 kN Për çdo përcjelles

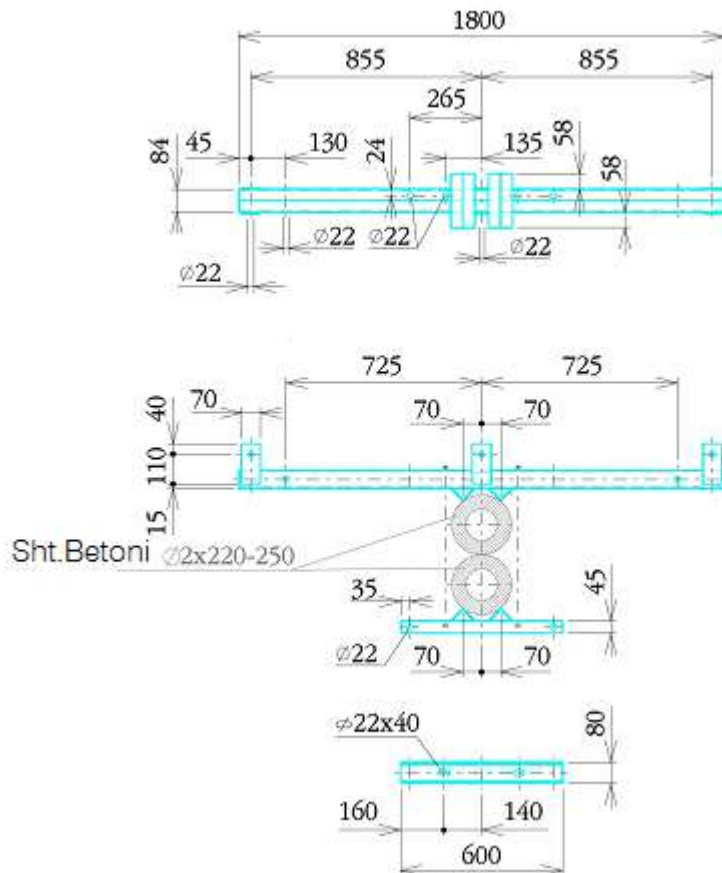
Horizontal në të gjitha drejtimet

6.7 kN Për çdo përcjelles

Pesha: 33.5 kg

7. Traverse e drejte me krah 855 mm për shtylle betoni dopio me diameter Ø 2x220–250 mm

Illustrimi



Perdorimi

Traversa për izolatore ghirland përdoret në linjat ajrore të TM me përcjellesa të cveshur dhe shërben për montimin e izolatoreve të TM në të cilët fiksohet përcjellesi. Ajo vendoset në shtyllat e betonit për degezimin e linjave. Fiksimi në shtyllë bëhet me 2 prizhoniere M20x900 të filtruar plotësisht dhe i paisur me dado dhe rrota.

Pesha: 33.5 kg

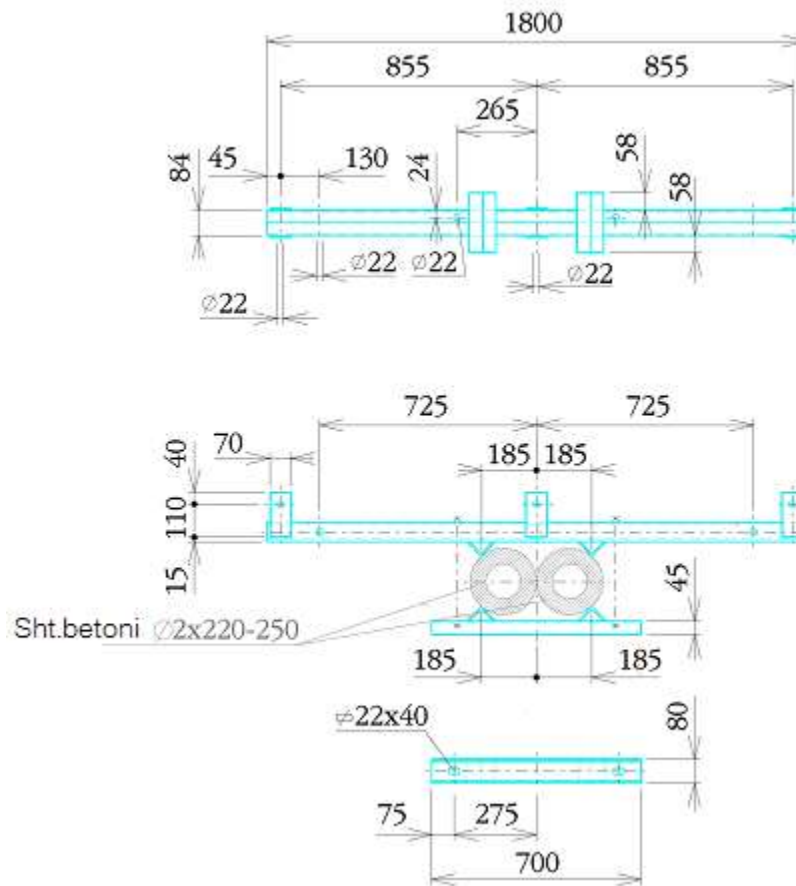
Karakteristika Teknike

Ngarkesa në elementet e traversës
Sipas aksit vertikal të izolatorit
Horizontal në të gjitha drejtimet

6.7 kN Për çdo përcjelles

6.7 kN Për çdo përcjelles

Illustrimi



Perdorimi

Traversa per izolatore girland perdoret ne linjat ajrore te TM me percjellesa te cveshur dhe sherben per montimin e izolatoreve te TM ne te cilet fiksohet percjellesi. Ajo vendoset ne shtyllat e betonit per degezimin e linjave. Fiksimi ne shtylle behet me 2 prizhoniere M20x450 i filtuar plotesisht dhe i paisur me dado dhe rondele.

Karakteristika Teknike

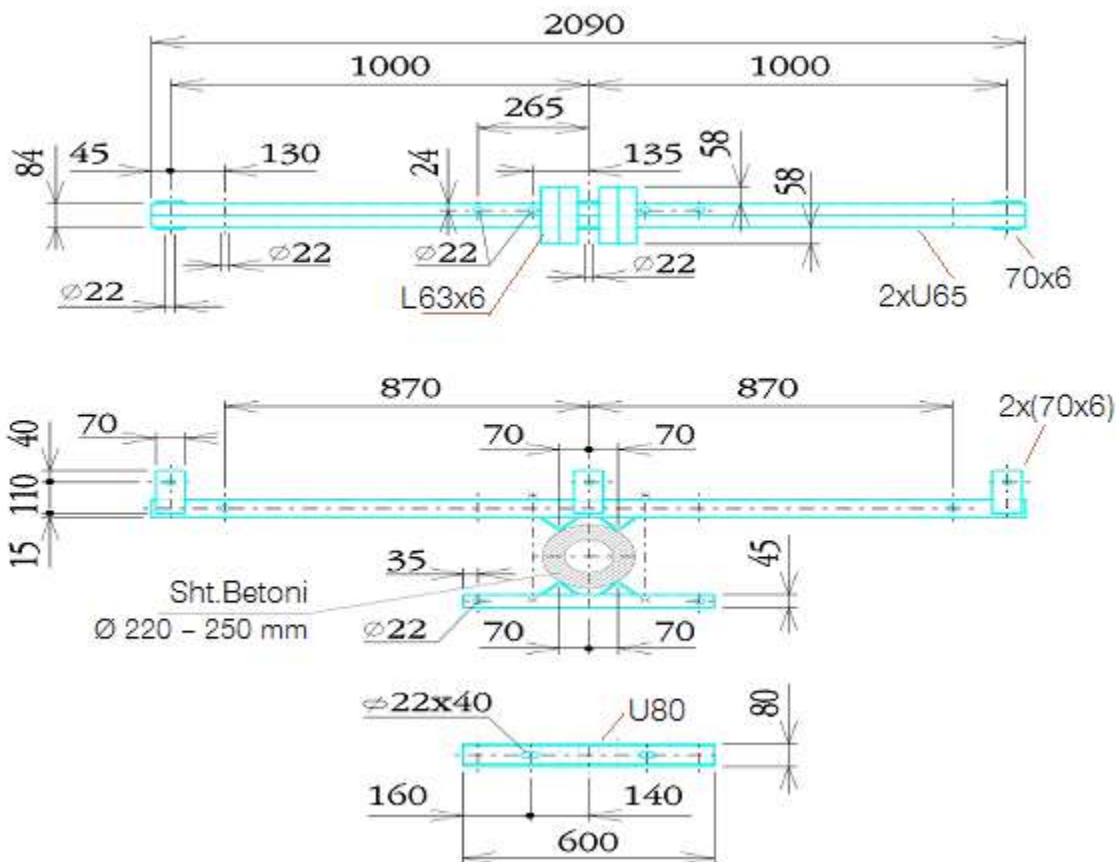
Ngarkesa ne elementet e traverses
Sipas aksit vertikal te izolatorit
Horizontal ne te gjitha drejtimet

6.7 kN Per cdo percjelles
6.7 kN Per cdo percjelles

Pesha: 34.9 kg

8. Traverse e drejte me krah 1000 mm per shtylle betony teke me diameter \varnothing 220 – 250 mm

Ilustrimi



Përdorimi

Traversa për izolatore girland përdoret në linjat ajrore të TM me përcjellesa të cveshur dhe shërben për montimin e izolatoreve të TM në të cilët fiksohet përcjellesi. Ajo vendoset në shtyllat e betonit për degezimin e linjave. Fiksimi në shtyllë bëhet me 2 prizhoniere M20x450 të filtruar plotësisht dhe të paisur me dado dhe rrota.

Karakteristika Teknike

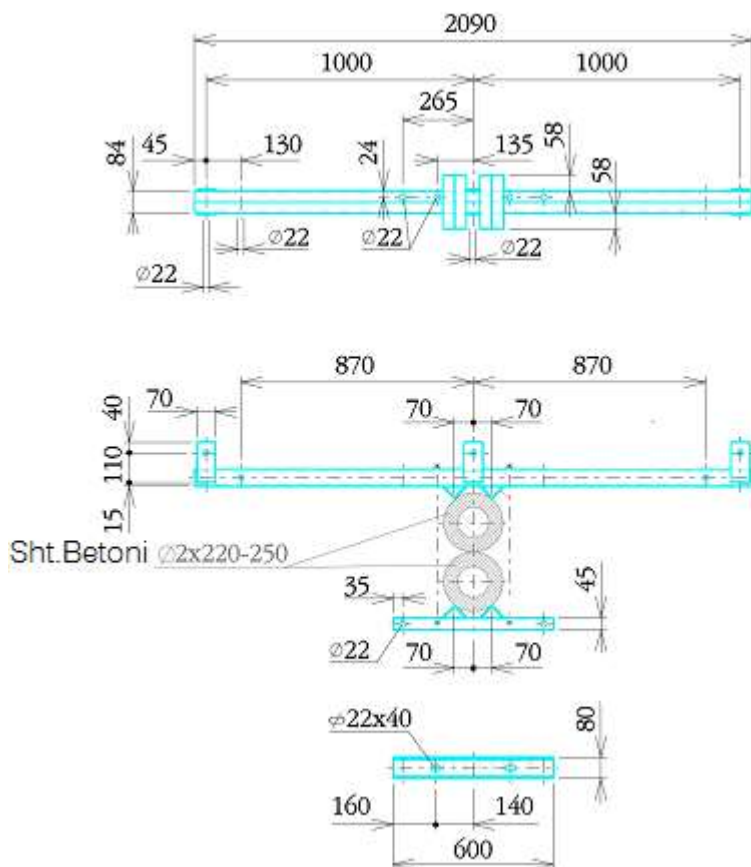
Ngarkesa në elementet e traversës
Sipas aksit vertikal të izolatorit
Horizontal në të gjitha drejtimet

6.2 kN Për çdo përcjelles
6.2 kN Për çdo përcjelles

Pesha: 36 kg

9. Traverse e drejte me krah 1000 mm per shtylle betoni dopio me diameter \varnothing 220 – 250 mm

Ilustrimi



Perdorimi

Traversa per izolatore girland perdoret ne linjat ajrore te TM me percjellesa te cveshur dhe sherben per montimin e izolatoreve te TM ne te cilet fiksohet percjellesi. Ajo vendoset ne shtyllat e betonit per degezimin e linjave. Fiksimi ne shtylle behet me 2 prizhoniere M20x900 i filtuar plotesisht dhe i paisur me dado dhe rondele.

Karakteristika Teknike

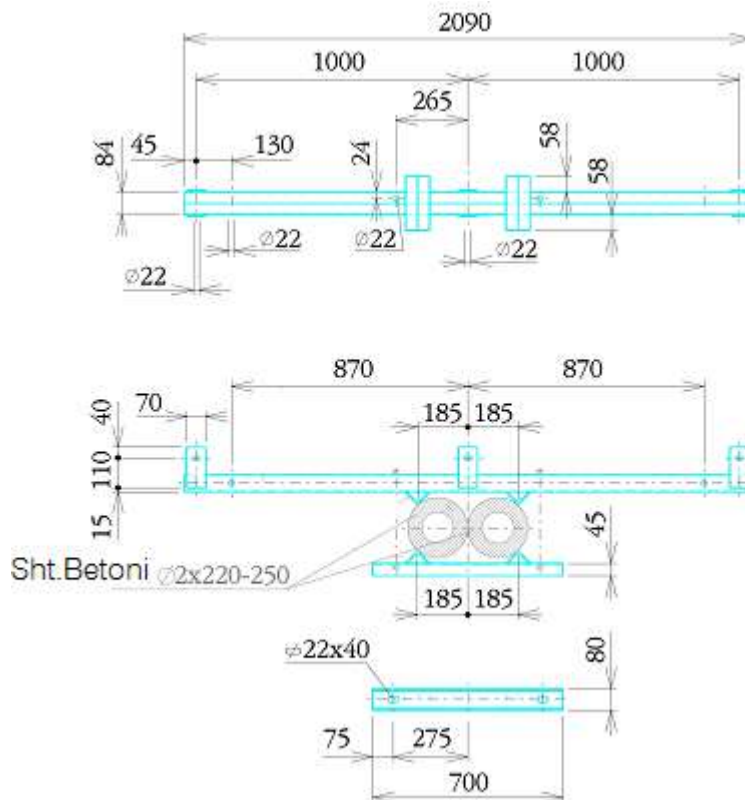
Ngarkesa ne elementet e traverses
Sipas aksit vertikal te izolatorit
Horizontal ne te gjitha drejtimet

6.2 kN Per cdo percjelles
6.2 kN Per cdo percjelles

Pesha: 36 kg

10. Traversa e drejte me krah 1000 mm per shtylle betoni dopio me diameter \varnothing 220 – 250 mm

Ilustrimi



Perdorimi

Traversa per izolatore girland perdoret ne linjat ajrore te TM me percjellesa te cveshur dhe sherben per montimin e izolatoreve te TM ne te cilet fiksohet percjellesi. Ajo vendoset ne shtyllat e betonit per degezimin e linjave. Fiksimi ne shtylle behet me 2 prizhoniere M20x450 i filetuar plotesisht dhe i paisur me dado dhe rondele.

Karakteristika Teknike

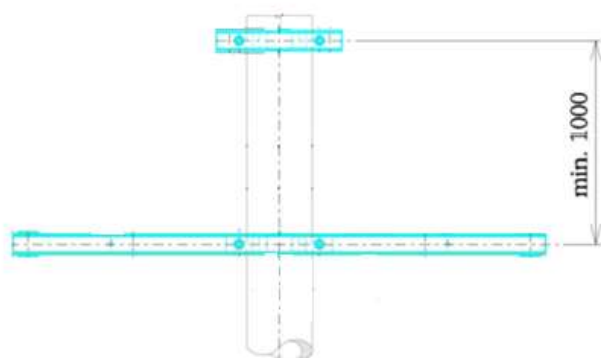
Ngarkesa ne elementet e traverses
Sipas aksit vertikal te izolatorit
Horizontal ne te gjitha drejtimet

6.2 kN Per cdo percjelles
6.2 kN Per cdo percjelles

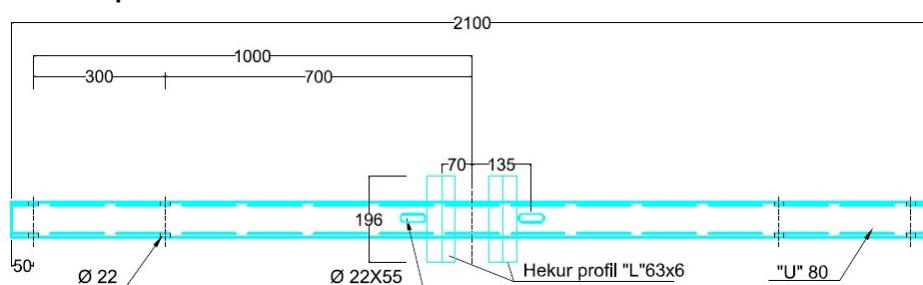
Pesha: 36.9 kg

11. Traversa DELTA per montim ne shtylle betoni teke \varnothing 220-250 mm

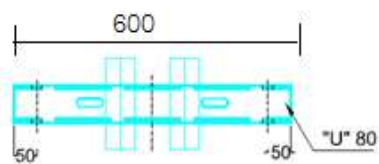
Ilustrimi:



Traversa e poshtme



Traversa e sipërme



Karakteristika Teknike

Ngarkesa ne elementet e traverses

Sipas aksit vertikal te izolatorit

5.0 kN Per cdo percjelles

Horizontalisht , ne krye te izolatorit sipas drejtimimit te linjes

1.45 kN Per cdo percjelles

Horizontalisht , ne krye te izolatorit perpendikular me drejtimin e linjes

0.73 kN Per cdo percjelles

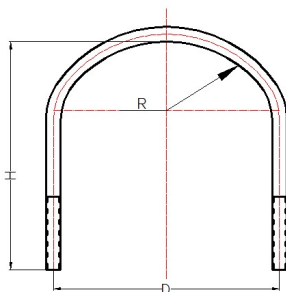
Perdorimi

Traversa per izolatore linje mbeshletes perdoret ne linjat ajrore te TM me percjellesa te cveshur dhe sherben per montimin e izolatoreve te TM ne te cilet fiksohet percjellesi. Ajo vendoset ne shtyllat e betonit ndermjetese. Fiksimi ne shtylle behet me qafore paisur me dado dhe ronele.

Qaforja

Me celik me forme te rumbullakte

Ilustrimi



Pershkrimi

Qaforja per traversat e TM per nje dhe dy izolatore, perbehet prej celiku te galvanizuar ne te nxehte me diametr d-20 mm. Skajet jane te filetuar me nje gjatesi 150mm

Perdorimi

Qaforja perdoret per fiksimin ne shtylle te traversave te TM per nje dhe dy izolatore per faze. Ajo shtrengohet me dy dado M20 + rondele. Dadot dhe rondelet jane te galvanizuara ne te nxehte.

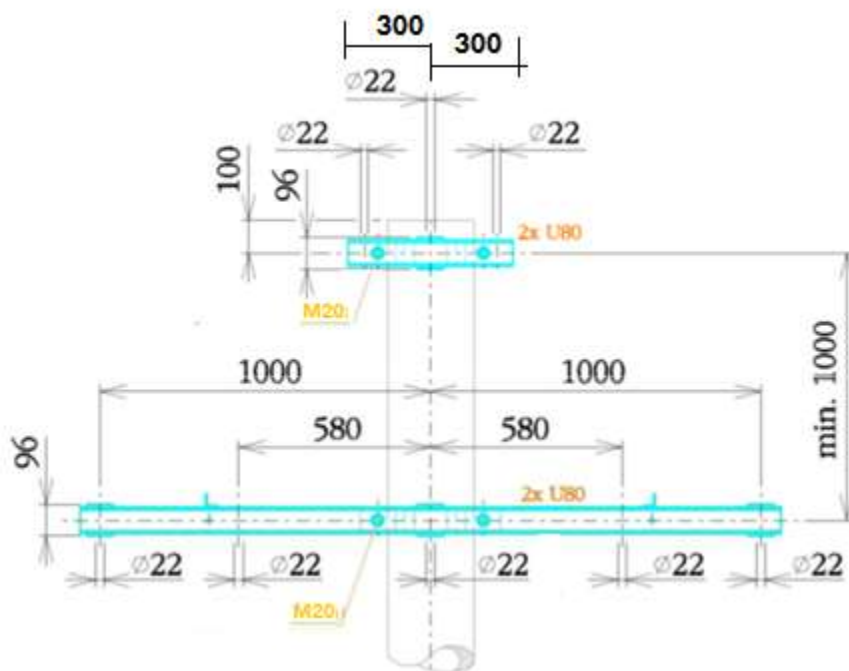
Te dhena teknike

Tipi i celikut	Diametri i shtylles (mm)	R (mm)	D (mm)	H (mm)	Pjesa e filetuar (mm)
I rumbullakte d-20mm	150	95	210	220	150
	180	110	240	260	150
	220	130	280	300	150
	250	145	310	330	150

Pesha totale e traverses: 29 kg

12. Traverse DELTA e perforcuar per montim ne shtylle betoni teke Ø 220-250 mm

Ilustrimi:



Perdorimi

Traversa për izolatore girland përdoret në linjat ajrore të TM me përcjellesa të cveshur dhe shërben për montimin e izolatoreve të TM në të cilët fiksohet përcjellesi. Ajo vendoset në shtyllat e betonit të ke.

Karakteristika Teknike

Ngarkesa në elementet e traversës

Traversa e sipërme:

Horizontalisht sipas drejtimit të linjes 20kN, vertikalisht me drejtimin e linjes 5kN për çdo përcjelles.

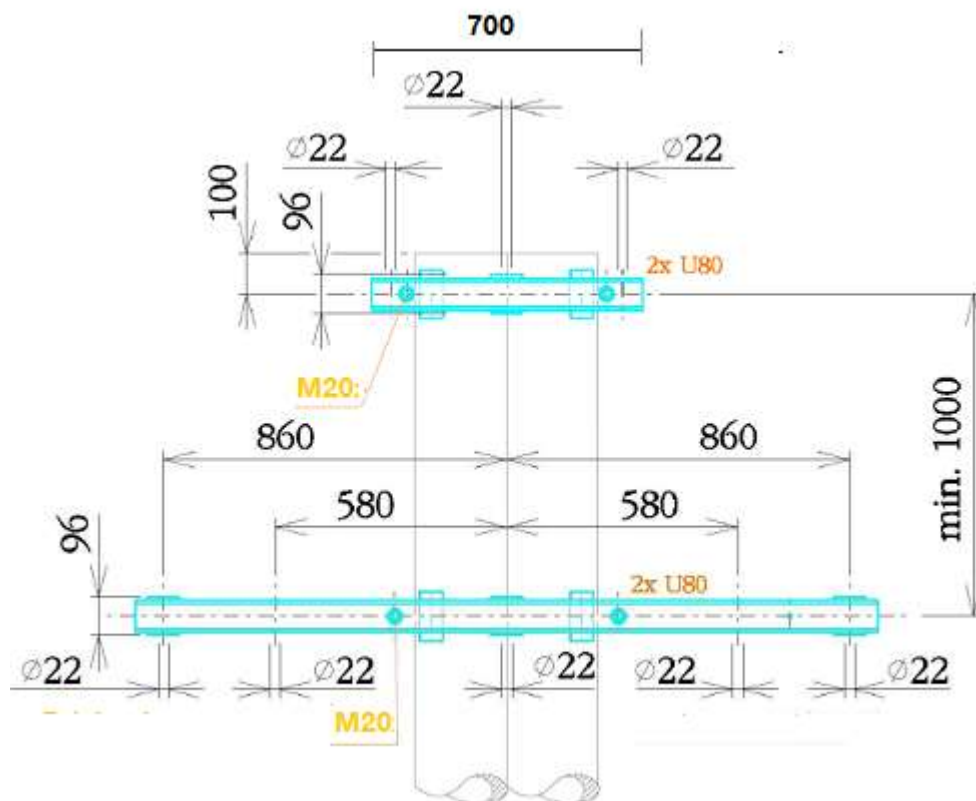
Traversa planare e poshteme:

Horizontalisht sipas drejtimit të linjes 23.5kN, vertikalisht me drejtimin e linjes 5kN për çdo përcjelles.

Pesha: 58 kg

13. Traverse DELTA e forcuar për montim në shtyllë betoni dopio Ø 220-250 mm

Ilustrimi:



Perdorimi

Traversa për izolatore girland përdoret në linjat ajrore të TM me përcjellesa të cveshur dhe shërben për montimin e izolatoreve të TM në të cilët fiksohet përcjellesi. Ajo vendoset në shtyllat e betonit ankerore. Fiksimi në shtyllë bëhet me qafore filetuar paisur me dado dhe rondo.

Karakteristika Teknike

Ngarkesa në elementet e traversës

Traversa e sipërme:

Horizontalisht sipas drejtimit të linjes 20kN, vertikalisht me drejtimin e linjes 5kN për çdo përcjelles.

Traversa planare e poshteme:

Horizontalisht sipas drejtimit të linjes 55.2kN, vertikalisht me drejtimin e linjes 5kN për çdo përcjelles.

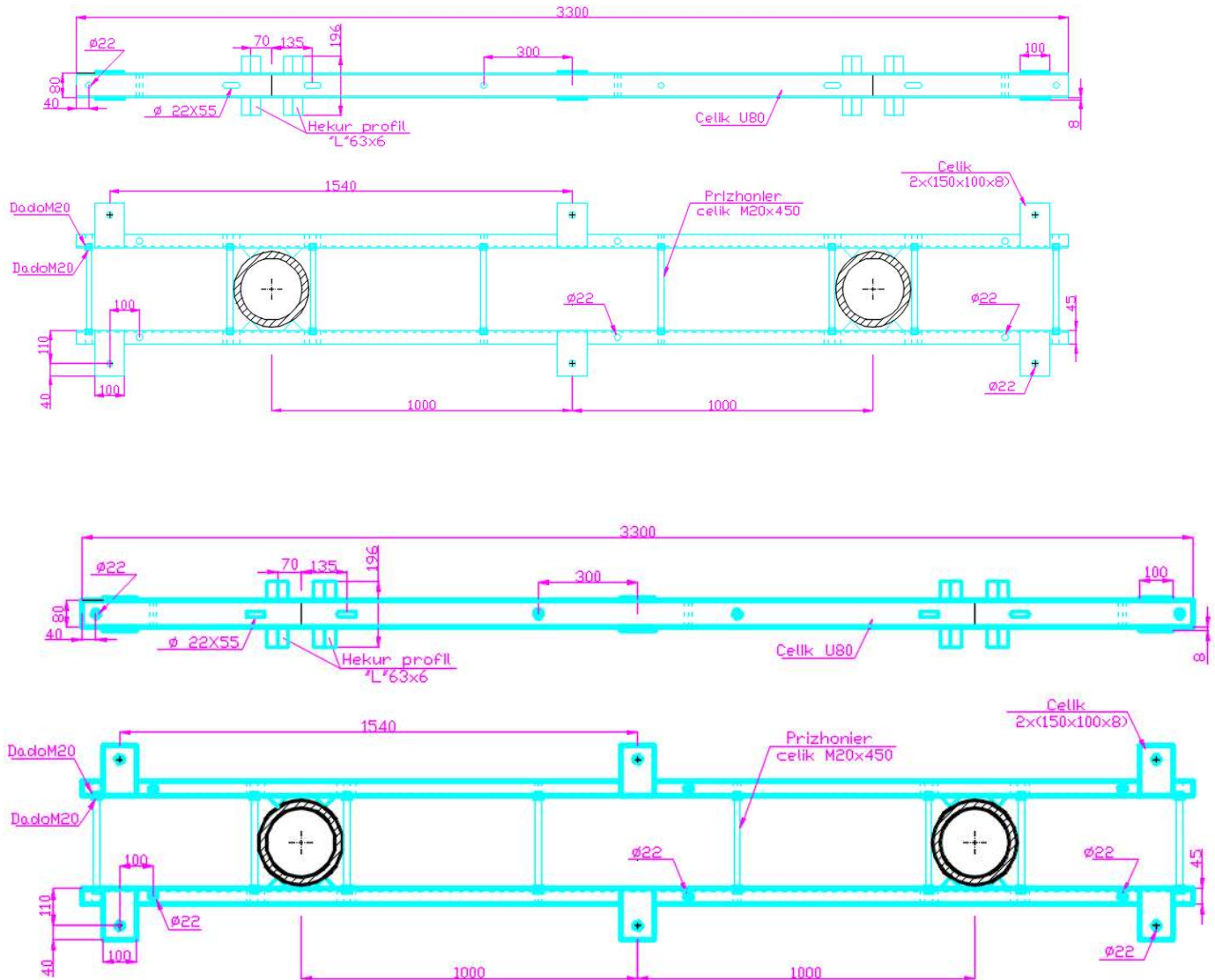
Traversa e sipërme dhe e poshteme:

Ngarkesa sipas aksit horizontal të traversës perpendikular me linjen 20kN, vertikalisht 5kN për çdo përcjelles.

Pesha: 53.3 kg

14. Traversa e drejtë për montim në shtylla betoni forme Π (PI) me diametër 220-250 mm, distanca ndërmjet izolatoreve 1540 mm

Ilustrimi:



Perdorimi

Kjo traverse perdoret ne linjat ajrore te TM me percjellesa te cveshur per shtylla ne forme Π(PI) ne distance 2000mm aks me aks dhe sherben per montimin e izolatoreve girland te TM ne te cilet fiksohet percjellesi. Fiksimi ne shtylla behet me 8 prizhoniere M20x450, te filetuar plotesisht, te paisur me dado dhe ronele bllokuse. Dadot vendosen nga ana e brendeshme dhe e jashtme e cdo traverse.

Karakteristika Teknike

Ngarkesa ne elementet e traverses

Sipas aksit vertikal te izolatorit

8.0 kN Per cdo percjelles

Horizontalisht , ne krye te izolatorit sipas drejtimit te linjes

10.0 kN Per cdo percjelles

Horizontalisht , ne krye te izolatorit perpendikular me drejtimin e linjes

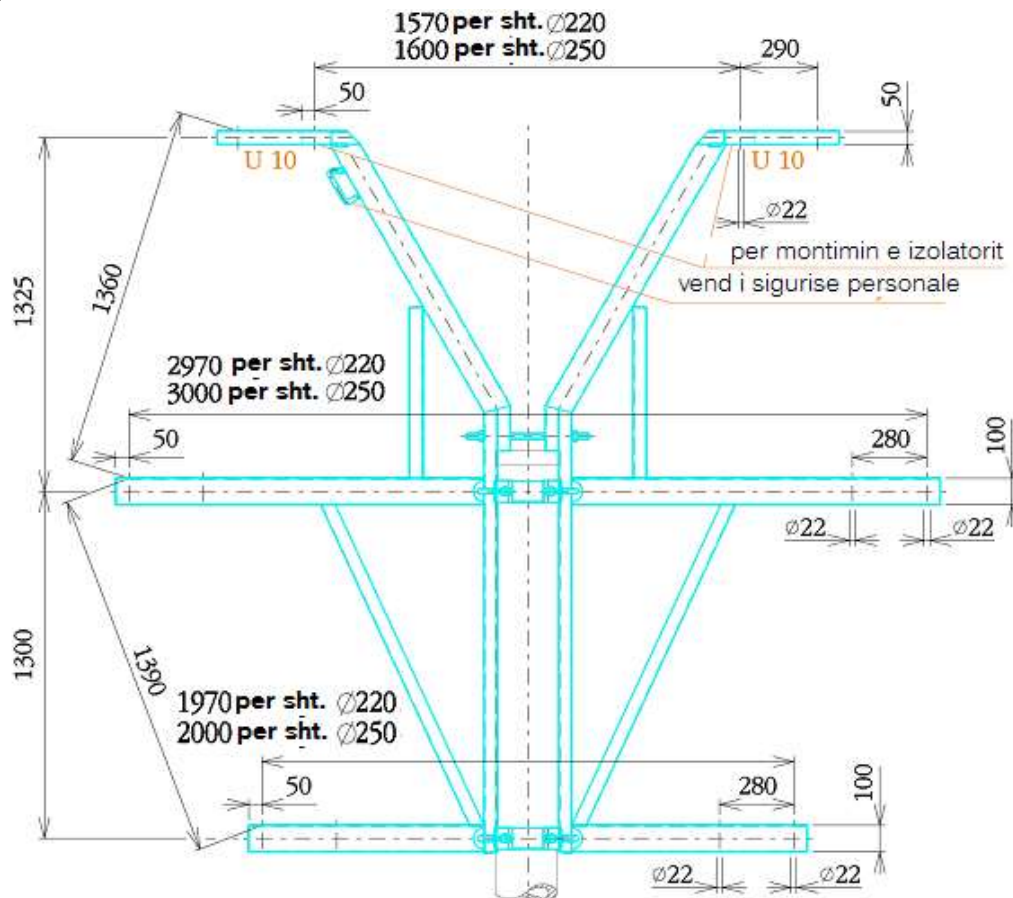
10.0 kN Per cdo percjelles

Ngarkesa ne elementet e traverses

Pesha: 83kg

15. Traversa komplet per tre faze per linje me dy qarqe paralele me 2 izolatore per faze per shtylle betoni teke me diameter \varnothing 220 – 250 mm

Ilustrimi



Perdorimi

Traversa per linje me dy qarqe paralele perdoret ne linjat ajrore te TM me percjellesa te cveshur dhe sherben per montimin e izolatoreve te TM ne te cilet fiksohet percjellesi. Ajo vendoset ne shtyllat e betonit.

Karakteristika Teknike

Ngarkesa ne elementet e traverses

Sipas aksit vertikal te izolatorit

6.0 kN Per cdo percjelles

Horizontalisht , ne krye te izolatorit sipas drejtimit te linjes

1.5 kN Per cdo percjelles

Horizontalisht , ne krye te izolatorit perpendikular me drejtimin e linjes 1.5 kN Per cdo percjelles

Pesha: 113 kg