

# PROJEKT-ZBATIMI (Konstruksioni)

Objekti : **"HARTIMI I PROJEKTEVE TE ZYRAVE POSTARE,  
ZYRA POSTARE DURRES"**

Porositës

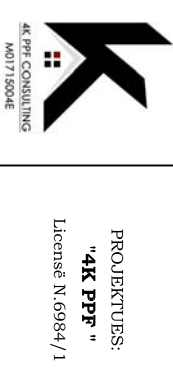
**"Posta Shqiptare sh.a."**

Faza

**Projekt - Zbatimi**

Titulli i Projektit

**"Hartimi i projekteve te zyrave  
postare "**



Ark. PATRI PETKU

lic. A-1166/2

Ark. NDUJE GJACI

lic. A.0031/4

Ing. MIRA GOLEMI

lic. E. 0751/2

Ing. ENKELEIDA DOKLE

lic. K.1075/3

Ing. BEKHET COBANI

lic. K.0383/5

Ing. FERDINANT GERMEJLI



Arkitektë DIANA MITRUSHI

lic. A.0212/4

Ing. elektrik BURHAN DEMNERI

lic. E.1049/2

Ing. mekanik GJERGJI KOTORI

lic. M.0579/1

Ing. hidro. LULJETRA KUÇI

lic. K.2022/1

Ing. ndërtimi ILIRIAN KOKALARI

lic. K1008/1

Kapitulli

**KONSTRUKSIONI**

<b>PERMBAJTJA E PROJEKTT</b>	
<b>Nr</b>	<b>EMERTIMI I FLETES</b>
<b>K-00</b>	<b>PERMBAJTJA E PROJEKTTI DHE SHENIMET TEKNIKE</b>
<b>K-01</b>	<b>PLANI I STRUKTURRES METALIKE NE KUOTEN +2.69m ,+2.78m DHE PLANI I PIKETIMIT TE KOLONAVE DHE PLLAKAVE METALIKE</b>
<b>K-02</b>	<b>PRERJA 1-1, DETAJ D1 DHE ARMIMI I MURIT B/A</b>
<b>K-03</b>	<b>PLANI, PRERJA DHE ARMIMI I RAMPES</b>
<b>K-04</b>	<b>ARMIMI I MURIT M-1, M-2, M-3 DHE M-4</b>

## SHENIME TEKNIKE

### A.MBULIMI I TARRACES

1. PARAPETI I TARACES ME KONSTRUKSION MUR TULLE PRISHET DHE RIBEHET ME KONSTRUKSION B/ARME SIKURSE JEPET NE PROJEKT. NE SOLETEN E TARACES HAPEN ME MATRAPIK BRIMA Ø20/L20 cm CDO 15 cm DHE FUTEN HEKURA Ø12, HAPESIRA BRIME/ HEKUR BETONI MBUSHET ME REZINE
2. KOLONAT REALIZOHEN ME PROFILE ÇELIKU 150x150x5, SIPAS STANDARTIT EUROPIAN ME ÇELIK S235 DHE KAPEN ME BULONA EKSPANSIONIST TE MURI B/ARME I TARRACES
3. TRARET REALIZOHEN ME PROFILE ÇELIKU 150x150x5 SIPAS STANDARTIT EUROPIAN ME ÇELIK S235 DHE KAPEN NE LARTESI ME BULONA EKSPANSIONIST TEK KONSTRUKSIONI EKZISTUES I GODINES
3. BULONAT JANË BULONA STANDART ME ÇELIK TË GRADËS 8.8; EKSPANSIONIST SIPAS STANDARTIT EUROPIAN ME ÇELIK S235
4. MBULESA TË REALIZOHET ME PANELE SANDWICH T=10 CM
5. NE DYSHEMENE E KATIT PERDHE HAPEN ME MATRAPIK BRIMA Ø22 DHE KOLLONAT METALIKE 20X20X0.5 cm BASHKE ME PLLAKA METALIKE 30X40X12 cm BASHKOHEN ME BULONA EKSPANSIONIST m20/L=15 cm, HAPESIRA BULON-BRIME MBUSHET ME REZINE
6. ELEMENTET METALIK BASHKOHEN ME SALDIM ME TEGEL TE VAZHDUAR Ht=5 mm, SALDIMI BEHET ME ELEKTRODA ÇELIKU TE TIPIT E70XXX ME REZISTENCE NE PRERJE JO ME TE VOGEL SE 1500 kg/cm2.
- 7.GJATË NGRITJES SË STRUKTURËS DUHET TË SIGUROHET PATJETËR VERTIKALITETI I KOLONAVE DHE POZICIONIMI SAKTË I TRAREVE


REZISTENCA NE TERHEQJE E BULONAVE									
KLASA E BULONAVE	4.6	4.8	5.6	5.8	6.8	8.8	10.9		
F <sub>T</sub> (N/mm <sup>2</sup> )	240	320	300	400	489	640	900		
F <sub>U</sub> (N/mm <sup>2</sup> )	400	400	500	500	600	800	1000		

REZISTENCA E RRJEDHSHERISE DHE REZISTENCA KURFTJARE						
LLOJI I ÇELINUT	TRASHESIA NOMINALE (MM)					
	T ≤40	T >40				
	F <sub>T</sub> (N/mm <sup>2</sup> )	F <sub>U</sub> (N/mm <sup>2</sup> )	F <sub>T</sub> (N/mm <sup>2</sup> )	F <sub>U</sub> (N/mm <sup>2</sup> )	F <sub>T</sub> (N/mm <sup>2</sup> )	F <sub>U</sub> (N/mm <sup>2</sup> )
S235	235	360	215	340		
S275	275	390	255	370		
S355	355	490	355	470		

Porositës  
**"Posta Shqiptare sh.a."**

Faza  
**Projekt - Zbatimi**

Titulli i Projektit  
**"Hartimi i projekteve te zyrave postare "**



PROJEKTUES:  
**"4K PPF "**  
License N.6984/1

Ark. FATRI PETRU | Iç. A-1166/2

Ark. NDUE GJACI | Iç. A.0031/4

Ing. MIRA GOLEMI | Iç. E. 0751/2

Ing. ENKELLEDA DOKLE | Iç. K.1075/3

Ing. BEKHET COBANI | Iç. K.0383/5

Ing. FERDINANT GERMEJUI



Arkitektë DIANA MITRUSHI | Iç. A.0212/4

Ing. elektrik BURHAN DEMNERI | Iç. E.1049/2

Ing. mekanik GJERGJI KOTORI | Iç. M.0579/1

Ing. hidro. DULJETA KUÇI | Iç. K.2022/1

Ing. nderitimi ILIRIAN KOKALARI | Iç. K1008/1

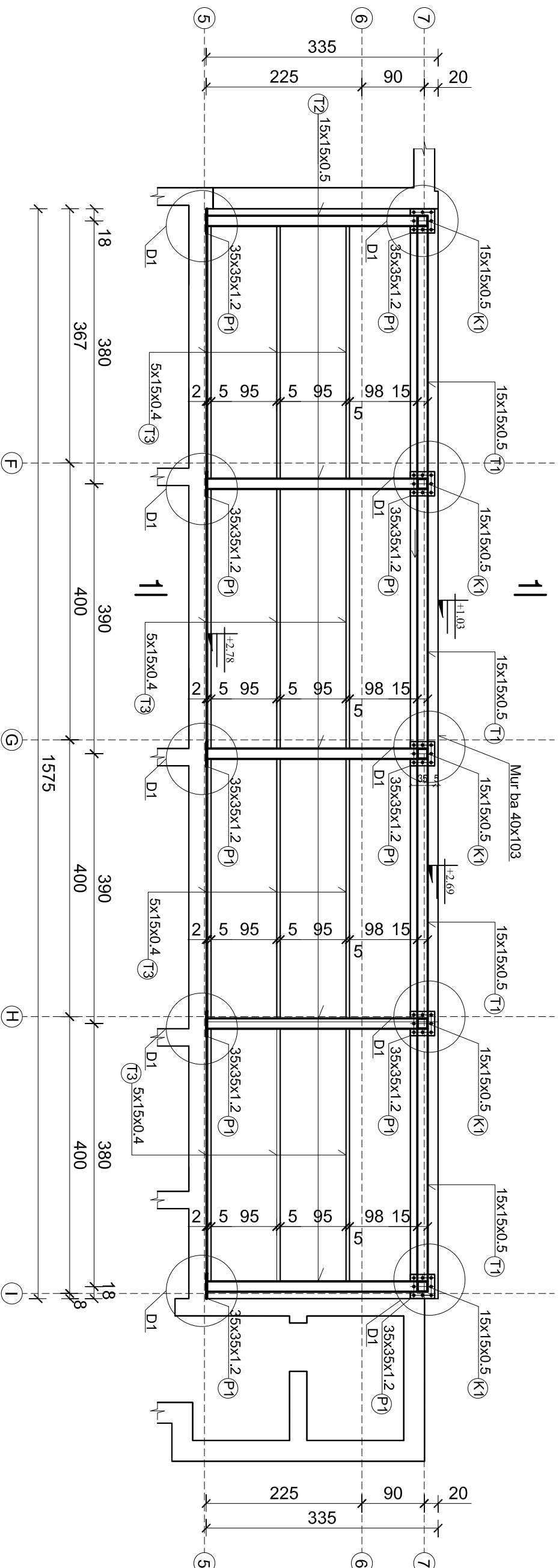
Kapitulli  
**KONSTRUKSIONI**

Titulli i Vizatimit

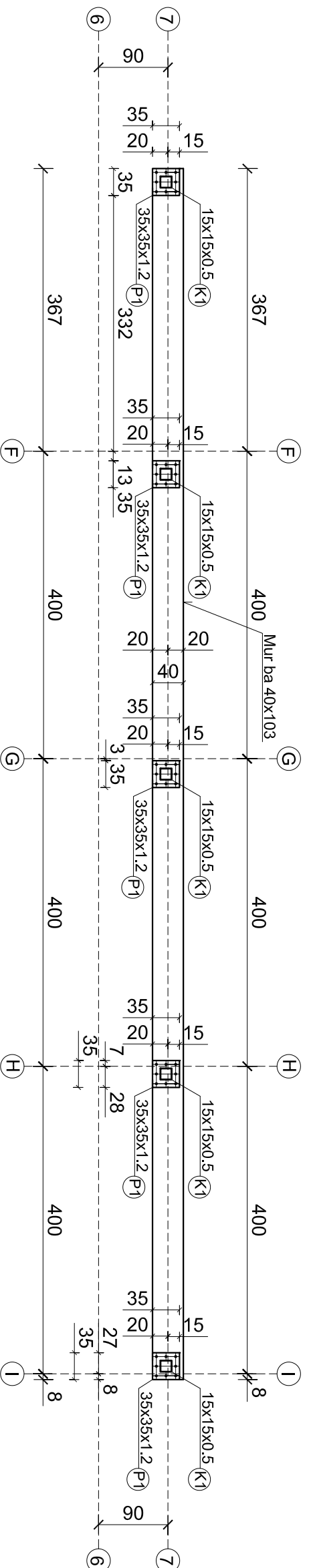
**SHENIME TEKNIKE**

Shkalla | Nr. i Fletes  
**K.00**

PLANI I STRUKTURES METALIKE +2.69m /+2.78m



PLANI I PIKETIMIT TE PLLAKAVE DHE KOLONAVE METALIKE



Porositës  
"Posta Shqiptare sh.a."

Faza  
**Projekt - Zbatimi**

Titulli i Projektit  
**"Hartimi i projekteve te zyrave postare"**



PROJEKTUES:  
**"4K PPF"**  
Licensë N.6984/1

Ark. PATRI PETRU Iç. A-1166/2

Ark. NDUE GJACI Iç. A.0031/4

Ing. MIRA GOLEMI Iç. E. 0751/2

Ing. ENKLELEDA DOKLE Iç. K.1075/3

Ing. BEKHET COBANI Iç. K.0383/5

Ing. FERDINANT GEREMENJI



Arkitektë DIANA MITRUSHI Iç. A.0212/4

Ing. elektrik BURHAN DEMNERI Iç. E.1049/2

Ing. mekanik GJERGJI KOTORI Iç. M.0579/1

Ing. hidro LULIJEVA KUÇI Iç. K.2022/1

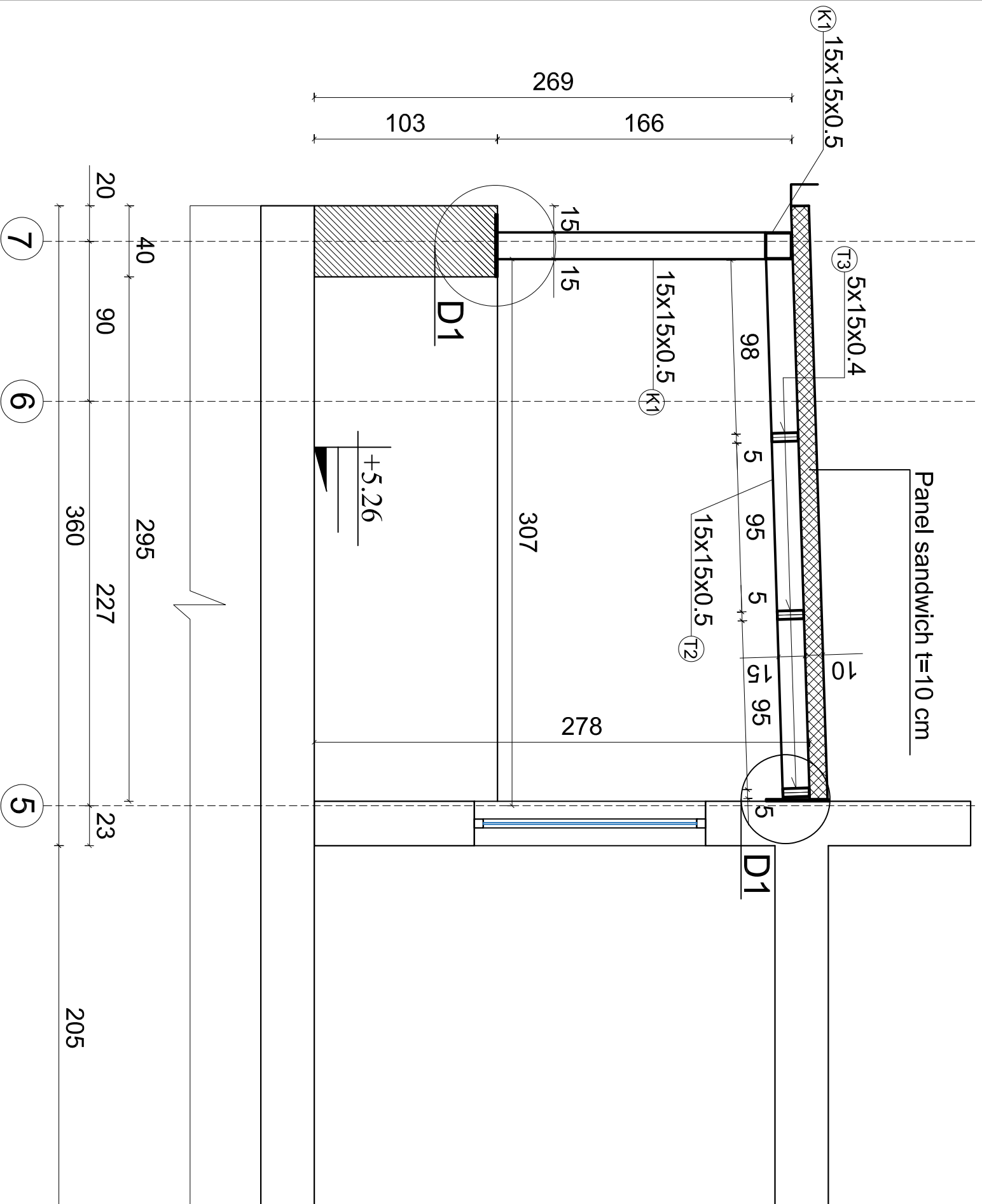
Ing. ndërtimi ILIRIAN KOKALARI Iç. K1008/1

Kapitulli  
**KONSTRUKSIONI**

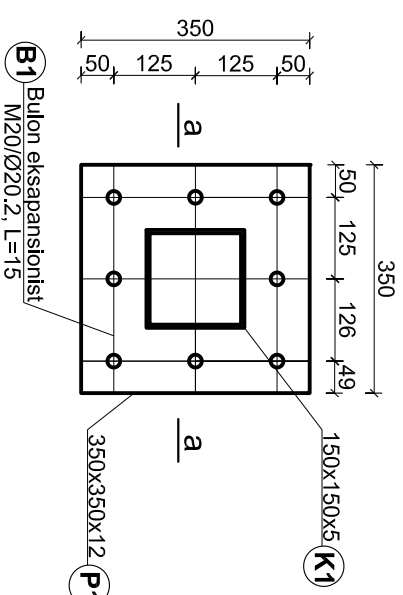
Titulli i Vizatimit  
**PLANI I STRUKTURES METALIKE DHE PLANI I PIKETIMIT TE KOLONAVE DHE PLLAKAVE METALIKE**

Shkalla  
Nr. i Pletës  
**K.01**

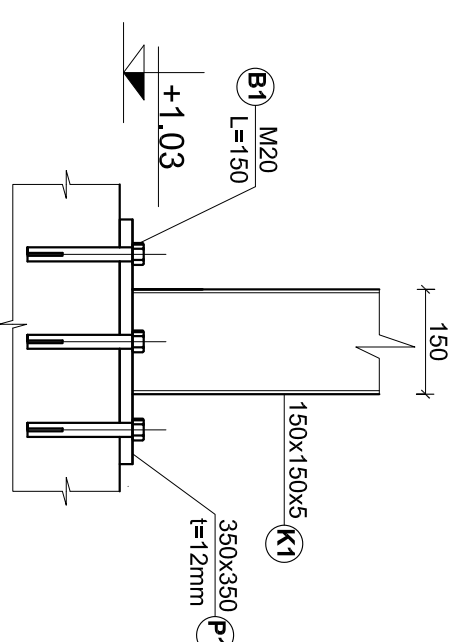
# PRERJA 1-1



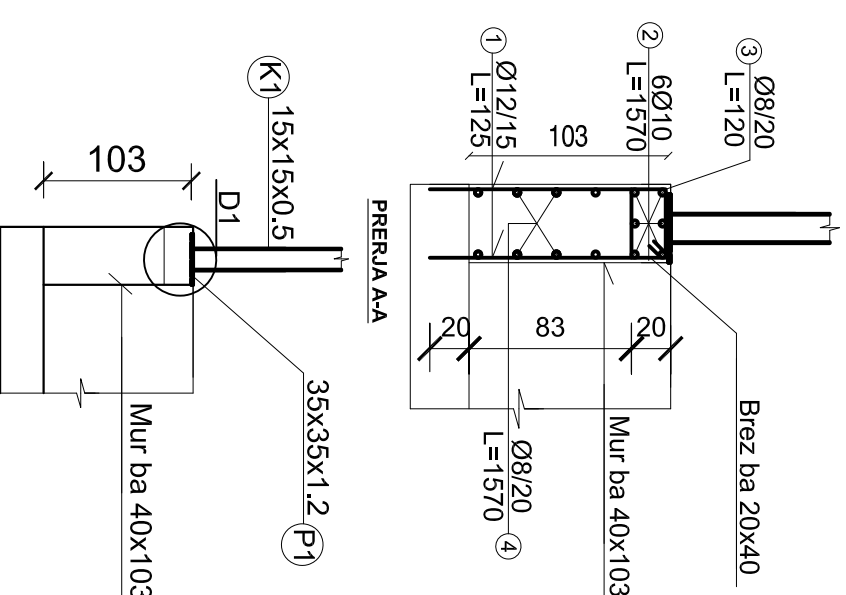
## Detaji D1 (permasat ne mm)



## PRERJA a-a (permasat ne mm)



## Armimi i murt b/arme 40X103



Porositës

"Posta Shqiptare sh.a."

Faza **Projekt - Zbatimi**

Titulli i Projektit  
**"Hartimi i projekteve te zyrave postare"**



PROJEKTUES:  
**"4K PPF"**  
Licensë N.6984/1

ARK. PATRI PETKU

Ic. A-1166/2

ARK. NDUE GJACI

Ic. A.0031/4

Ing. MIRA GOLEMI

Ic. E. 0751/2

Ing. ENKELLEDA DOKLE

Ic. K.1075/3

Ing. BEKHET COBANI

Ic. K.0383/5

Ing. FERDINANT GEREMENI



Arktekte DIANA MITRUSHI

Ic. A.0212/4

Ing. elektrik BURHAN DEMNERI

Ic. E.1049/2

Ing. mekanik GJERGJI KOTORI

Ic. M.0579/1

Ing. hidro LULJETA KUÇI

Ic. K.2022/1

Ing. ndertimi ILIRIAN KOKALARI

Ic. K1008/1

Kapitulli

## KONSTRUKSIONI

Titulli i Vizatimit

**PRERJA 1-1, DETAJ D1 DHE ARMIMI I MURIT B/A**

Shkalla

Nr. i Fletës

**K.02**

## **RELACION TEKNIK KONSTRUKTIV**

**EMËRTIMI I OBJEKTIT: “ HARTIMI I PROJEKTEVE TE ZYRAVE POSTARE“  
(ZYRA POSTARE DURRES)**

**Porosites:**

**"Posta Shqiptare sh.a."**

**Projektues:**

**"4K PPF CONSULTING"**

## 1. PËRSHKRIMI I PËRGJITHSHËM I OBJEKTIT

**Emërtimi i objektit:** “ HARTIMI I PROJEKTEVE TE ZYRAVE POSTARE “

**Konstruktore:** Ing. BEXHET ÇOBANI

### **PËRSHKRIMI I STRUKTURËS**

Objekti :“HARTIMI I PROJEKTEVE TE ZYRAVE POSTARE “ ka destinacion kryesor mjedis për shërbim.

Ne objekt do të bëhet ndërhyrje për përmirësimin e funksionit të godinës, ku për sa i përket konstruksionit kemi një ndërhyrje në katin e dytë, ku më përpara ishte verande. Do të krijohet një ambient i mbyllur me funksion salla mbledhjesh, për të cilën do të ndërtohet një mbulesë dhe mbyllja me konstruksion metalik.

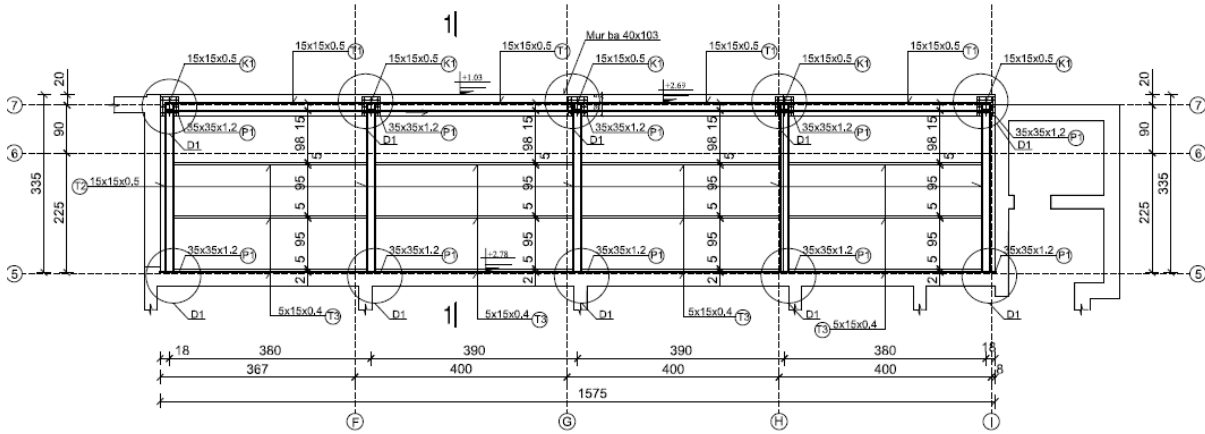
Konstruksioni është zgjidhur me kolona metalike me dimensione 15x15x0.5.

Kolonat metalike do të mbështeten mbi një mur b/a 40x103cm. Mbulesa do të realizohet me konstruksion metalik me panel sandwich h=10cm. Trarët kryesorë janë me formë të prerjes tërthore katrore me dimensione 15x15x0.5, ndërsa ato sekondare me formë të prerjes tërthore katrore 5x15x0.5.

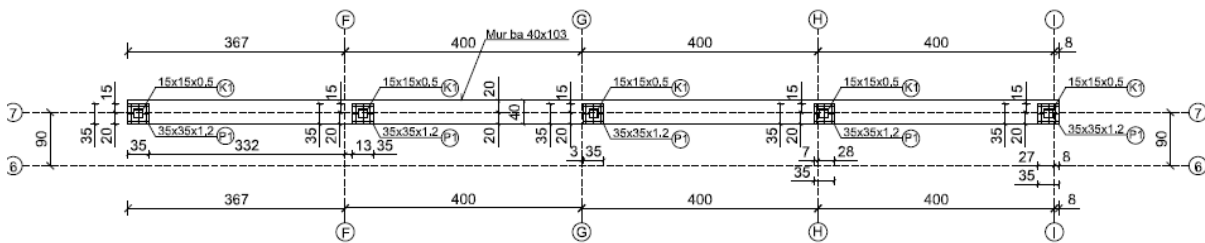
Gjithashtu, për pjesën e hyrjes në zyrën postare, pjesa e sistemimit, ballkonit qëndron kryesisht siç është pa u ndryshuar, por do të kemi një kioske metalike që do të vendoset në hyrje të objektit, e cila do të merret e gatshme me specifikat e kërkuara dhe do të vendoset në objekt.

Më poshtë janë dhënë edhe disa detaje të konstruksionit metalik, sipas vizatimeve në fletët e konstruksionit :

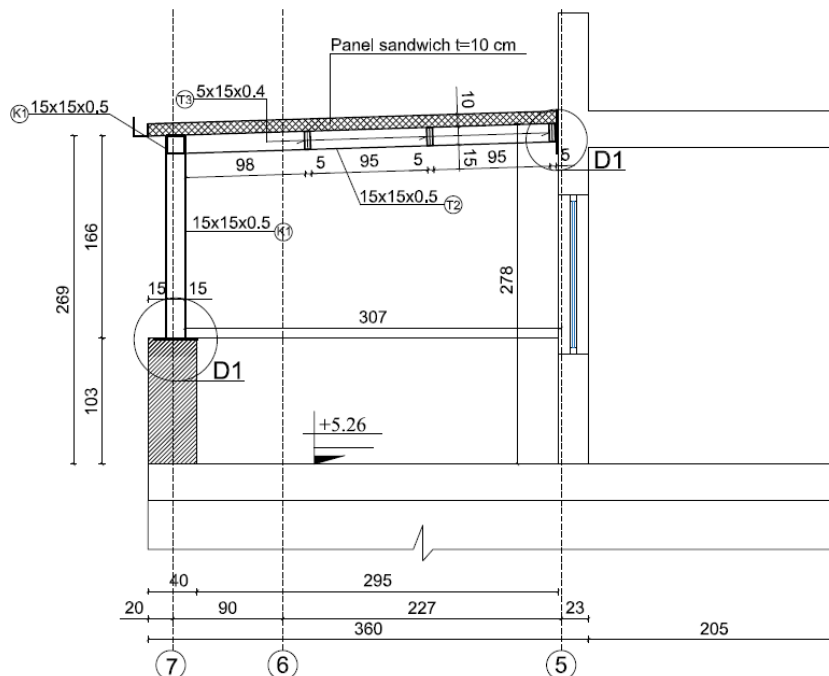
PLANI I STRUKTURES METALIKE +2.69m /+2.78m

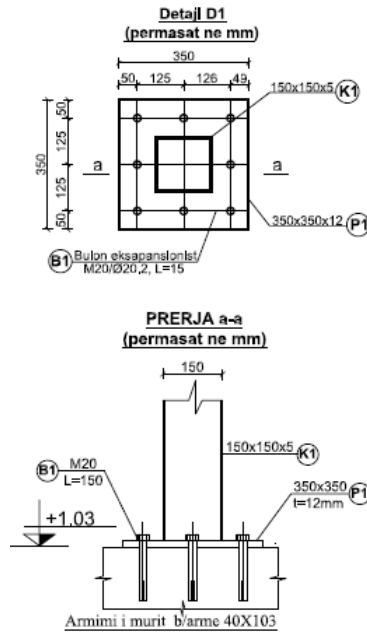


PLANI I PIKETIMIT TE PLLAKAVE DHE KOLONAVE METALIKE



PRERJA 1-1





## 2. MATERIALET

Klasa e betonit të parashikuar në projekt për per themelet e objektit është C20/25.

Çeliku i përdorur në elementet beton-arme është importi S500 me kufi rrjedhshmerie  $\sigma_{rrj} = 500$  MPa. Kjo klasë hekuri është parashikuar për të gjitha llojet e armaturave të përdorura në objekt.

Rezistencat llogaritëse (të projektimit) për betonin dhe çelikon janë marrë nga reduktimi i rezistencave karakteristike sipas klasës së betonit (apo çelikut) të përdorur me faktorin e sigurisë përkatës si më poshtë:

Për çelikon:

$$f_{yd} = f_{yk} / \gamma_s$$

$$f_{ywd} = f_{ywk} / \gamma_s$$

Për betonin:

$$f_{cd} = f_{ck} / \gamma_c$$

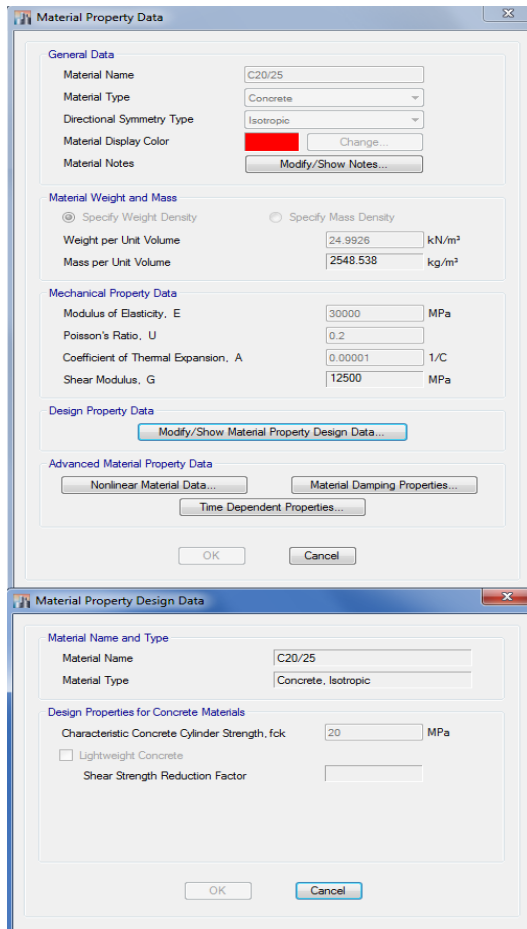
$$f_{c wd} = f_{c wk} / \gamma_c$$

Materialet e perdorura paraqiten ne menyre tabelare si me poshte :

Betoni :	M-250 (C 20/25)	Çeliku i themeleve:	Fy=4400kg/cm <sup>2</sup>
----------	-----------------	---------------------	---------------------------



## Vlerat e Rezistencave për *Beton C 20/25*



**Material Property Data**

**General Data**

Material Name: C20/25  
 Material Type: Concrete  
 Directional Symmetry Type: Isotropic  
 Material Display Color:   Change...  
 Material Notes: Modify/Show Notes...

**Material Weight and Mass**

Specify Weight Density     Specify Mass Density

Weight per Unit Volume: 24.9926 kN/m<sup>3</sup>  
 Mass per Unit Volume: 2548.538 kg/m<sup>3</sup>

**Mechanical Property Data**

Modulus of Elasticity, E: 30000 MPa  
 Poisson's Ratio,  $\nu$ : 0.2  
 Coefficient of Thermal Expansion,  $\alpha$ : 0.00001 1/C  
 Shear Modulus, G: 12500 MPa

**Design Property Data**

Modify/Show Material Property Design Data...

**Advanced Material Property Data**

Nonlinear Material Data...    Material Damping Properties...  
 Time Dependent Properties...

OK    Cancel

---

**Material Property Design Data**

**Material Name and Type**

Material Name: C20/25  
 Material Type: Concrete, Isotropic

**Design Properties for Concrete Materials**

Characteristic Concrete Cylinder Strength,  $f_{ck}$ : 20 MPa  
 Lightweight Concrete  
 Shear Strength Reduction Factor:

OK    Cancel

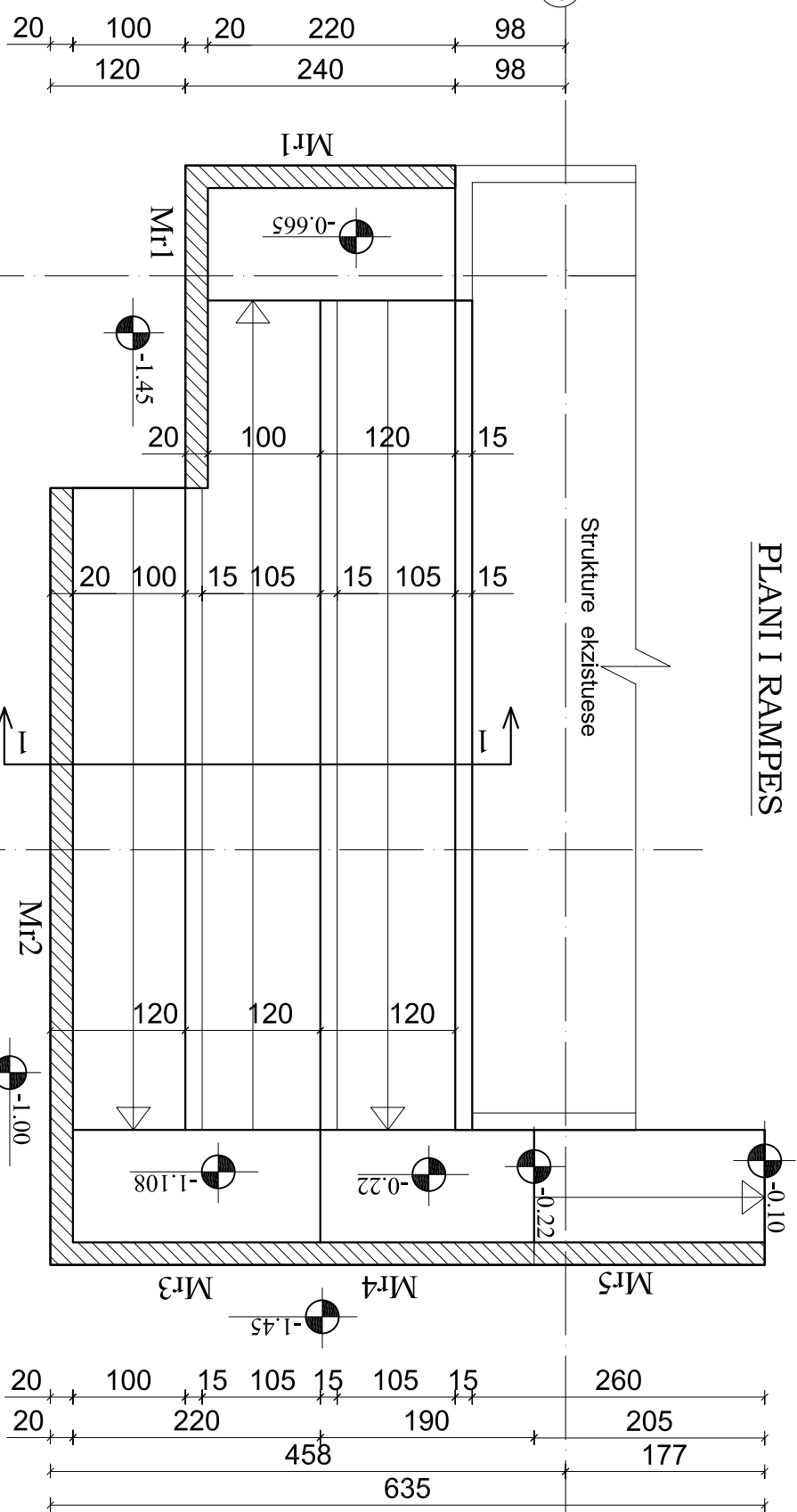
### 3. NGARKESAT LLOGARITËSE NË PROJEKT

#### Ngarkesat e përhershme (*Dead Loads-DL*)

Neë ngarkesat e përhershme janë përfshirë: Pesha vetjake e gjithë elementeve mbajtës të strukturës beton arme (themele, trarë, kolona, pesha vetjake e soletave, shtresave të dyshemesë, muret ndarës vetëmbajtës me tulla me bira, dhe parapetet e ballkoneve, shkallëve etj). Ngarkesat e normuara që janë marrë në konsideratë për strukturën e mesiperme janë paraqitur në tabelën e mëposhtme :

DEAD LOADS					
Concrete specific gravity:	25.00	kN/m <sup>3</sup>	Slab coating:	1.50	kN/m <sup>2</sup>
Steel specific weight:	78.00	kN/m <sup>3</sup>	Room tiling:	1.50	kN/m <sup>2</sup>
Header wall weight:	3.60	kN/m <sup>2</sup>	Staircase tiling:	1.30	kN/m <sup>2</sup>
Stretcher wall weight:	2.10	kN/m <sup>2</sup>	Soil specific gravity:	18.00	kN/m <sup>3</sup>

PLANI I RAMPES



ARMIMI I RAMPES

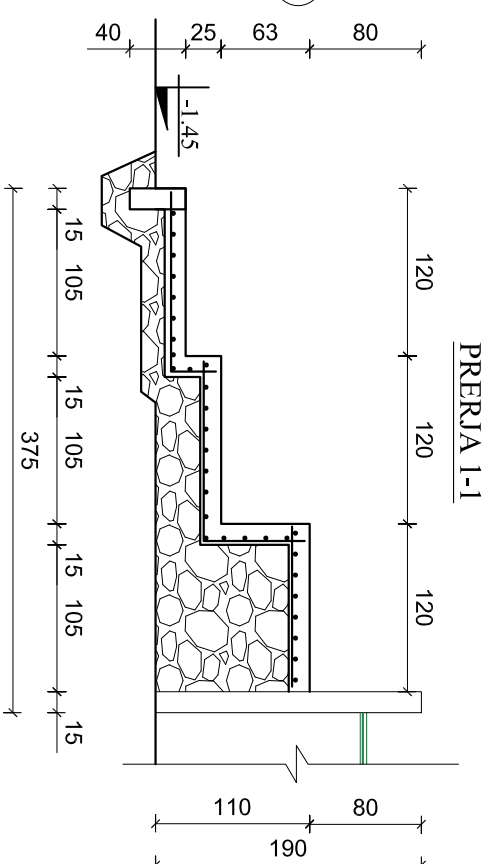
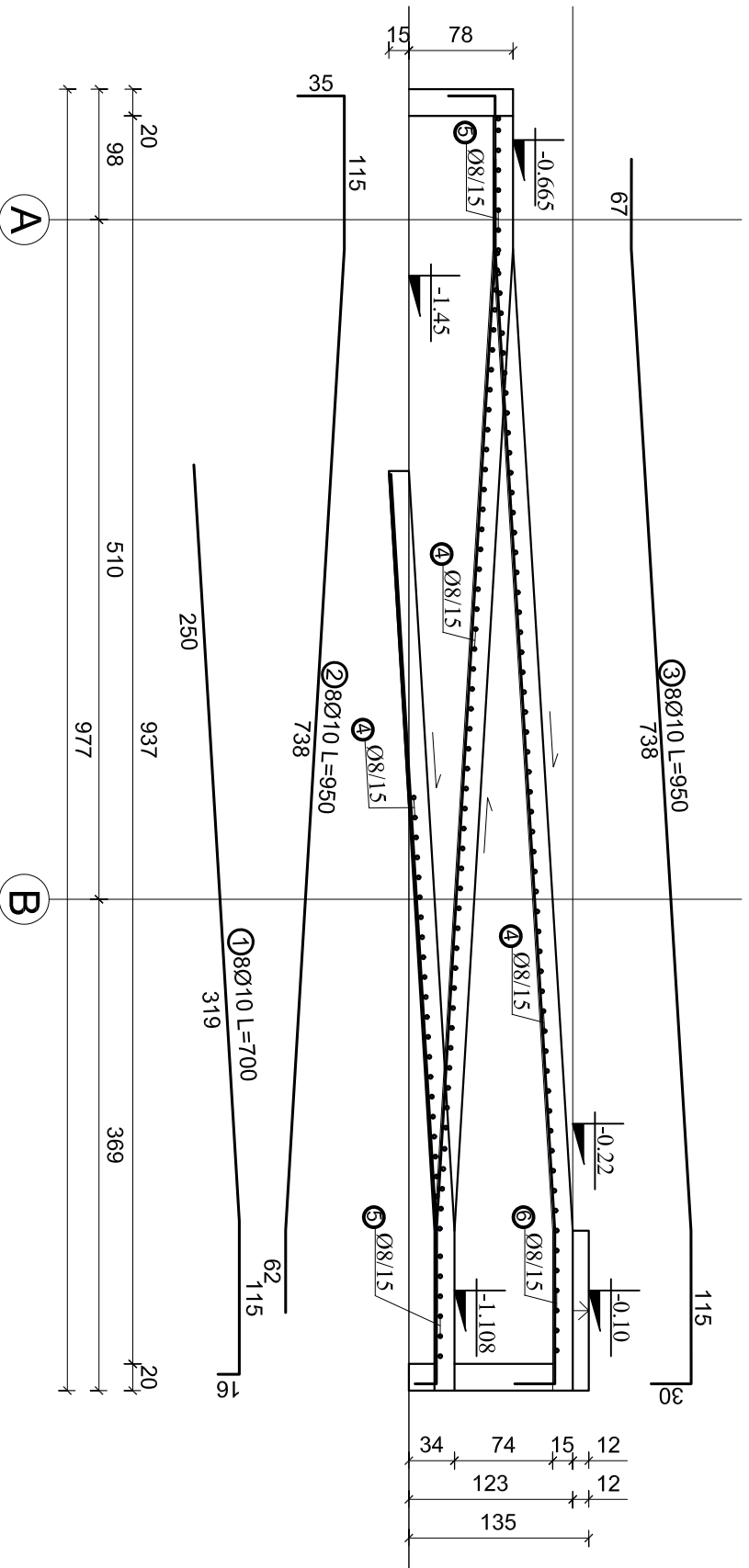


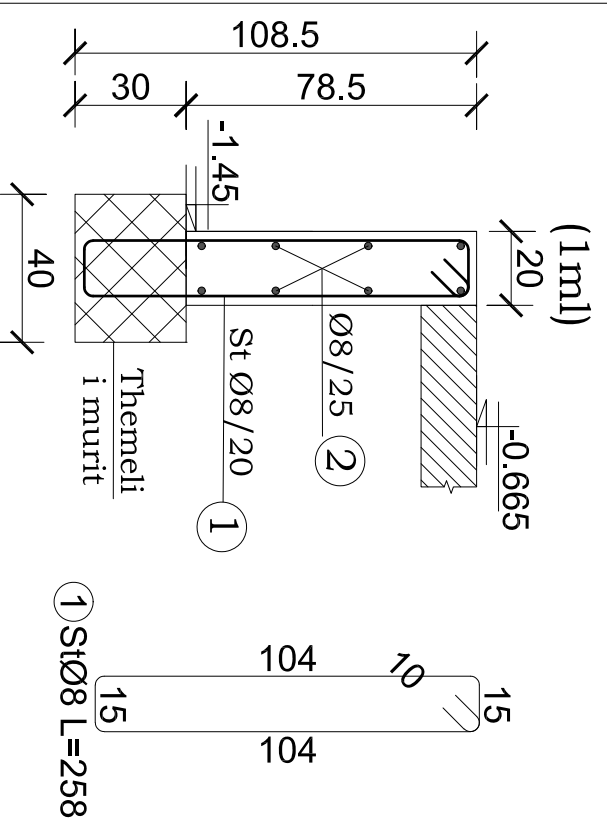
TABELA E HEKURIT					
Nr.	SKICA [cm]	Ø	l [m]	n [copë]	L [m]
ARMIMI I RAMPES (1 copë)					
1		10	7.00	8	56.00
2		10	9.50	8	76.00
3		10	9.50	8	76.00
4		8	1.15	118	135.70
5		8	2.15	15	32.25
6		8	3.90	7	27.30
TABELA PERMBLDESE					
Ø [mm]	L [m]	Pesha njësi [kg/m]	Pesha [kg]		
8	195.25	0.41	79.86		
10	208.00	0.65	134.99		
TOTALI			214.85		

SHENIME TEKNIKE  
 1.BETONI : C-25/30 (M-300)  
 2.HEKURI: S-500 (fy=4400 kg/cm<sup>2</sup>)

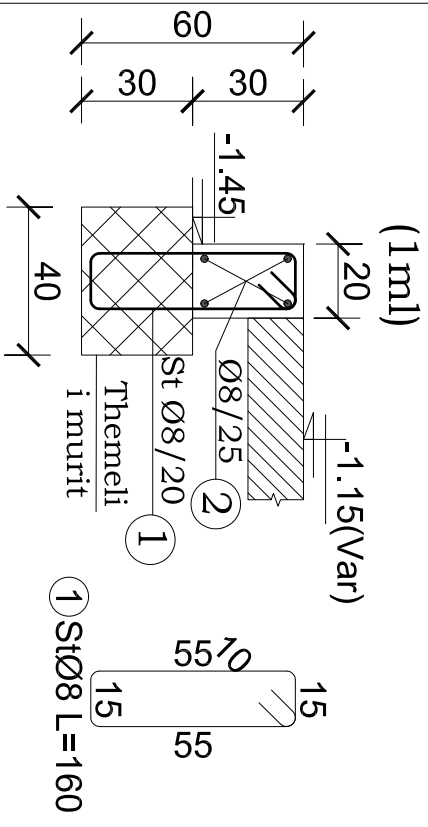
Porositës		"Posta Shqiptare sh.a."
Faza		Projekt - Zbatimi
Titulli i Projektit		"Hartimi i projekteve te zyrave postare"
PROJEKTUES:		"AK PPF"
Licence N.6984/1		
ARK. PATRI PETKU	Ic: A-1166/2	
ARK. NDUE GJACI	Ic: A.0031/4	
Ing. MIRA GOLEMI	Ic: E. 0751/2	
Ing. ENKELLEDA DOKLE	Ic: K.1075/3	
Ing. BEKHET COBANI	Ic: K.0383/5	
Ing. FERDINANT GEREMENI		
Arkitektë DIANA MITRUSHI		Ic: A.0212/4
Ing. elektrik BURHAN DEMNERI		Ic: E. 1049/2
Ing. mekanik GJERGJI KOTORI		Ic: M.0579/1
Ing. hidro LULIJEVA KUÇI		Ic: K.2022/1
Ing. ndertimi ILIRIAN KOKALARI		Ic: K1008/1
Kapitulli		
<b>KONSTRUKSIONI</b>		
Titulli i Vizatimit		
<b>PLANI, PRERJA DHE ARMIMI I RAMPES</b>		
Shtetli	Nr. i Pletës	<b>K.03</b>



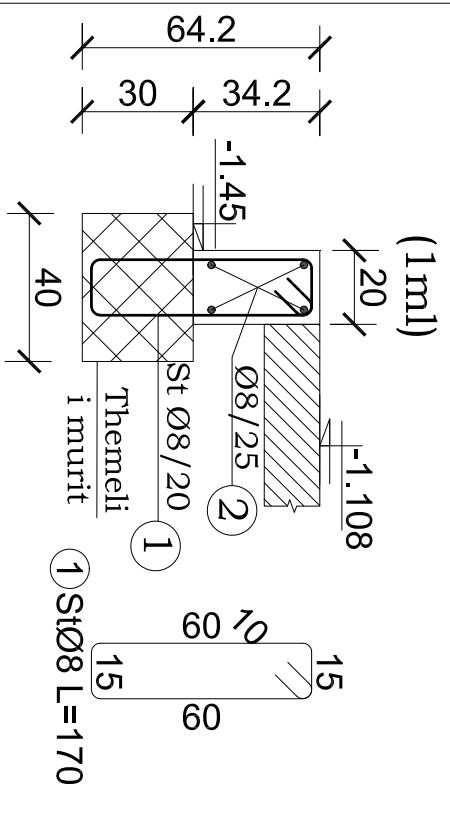
### Armimi i Murit M1



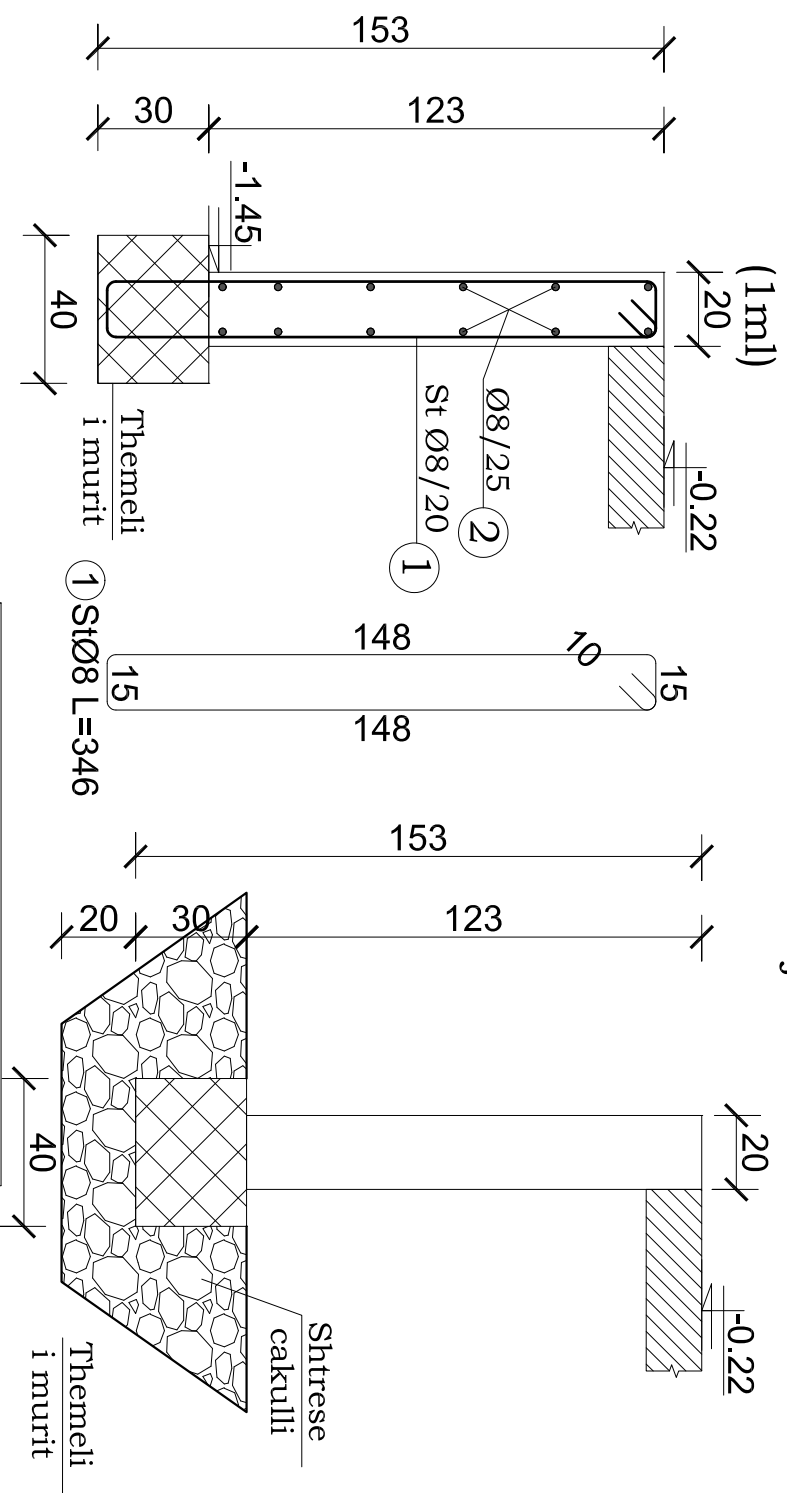
### Armimi i Murit M2



### Armimi i Murit M3



### Armimi i Murit M4



### Prejra skematike e Murit M4

TABELA E HEKURIT					
Nr.	SKICA [cm]	Ø [m]	l [m]	n [coopë]	L [m]
ARMIMI I MURIT M1 (1 mL)					
1		104	8	2.68	5
2		100	8	1.00	8
TOTAL					
8.75					
TABELA PERMBLEDHESE E HEKURIT (6 mL)					
Ø [mm]	L [m]	Pesha njësi [kg/m³]	Pesha [kg]		
8	128.40	0.44	52.52		
TOTAL					
8.75					
TABELA E HEKURIT					
Nr.	SKICA [cm]	Ø [m]	l [m]	n [coopë]	L [m]
ARMIMI I MURIT M2 (1 mL)					
1		55	8	1.70	5
2		100	8	1.00	4
TOTAL					
5.11					
TABELA PERMBLEDHESE E HEKURIT (7 mL)					
Ø [mm]	L [m]	Pesha njësi [kg/m³]	Pesha [kg]		
8	12.50	0.44	5.11		
TOTAL					
5.11					

TABELA E HEKURIT					
Nr.	SKICA [cm]	Ø [m]	l [m]	n [coopë]	L [m]
ARMIMI I MURIT M3 (1 mL)					
1		60	8	1.80	5
2		100	8	1.00	4
TOTAL					
5.32					
TABELA PERMBLEDHESE E HEKURIT (3 mL)					
Ø [mm]	L [m]	Pesha njësi [kg/m³]	Pesha [kg]		
8	39.00	0.44	15.95		
TOTAL					
15.95					
TABELA E HEKURIT					
Nr.	SKICA [cm]	Ø [m]	l [m]	n [coopë]	L [m]
ARMIMI I MURIT M4 (1 mL)					
1		148	8	3.56	5
2		100	8	1.00	12
TOTAL					
12.19					
TABELA PERMBLEDHESE E HEKURIT (4 mL)					
Ø [mm]	L [m]	Pesha njësi [kg/m³]	Pesha [kg]		
8	29.80	0.44	12.19		
TOTAL					
12.19					

**SHENIME TEKNIKE**  
 1. BETONI : C25/30 (M-300)  
 2. HEKURIT: S-500 (fy=400 kg/cm2)  
 3. SHITESA MBROJTJESHE E ARMATURRES 2.5cm


Porositës		<b>"Posta Shqiptare sh.a."</b>	
Faza		<b>Projekt - Zbatimi</b>	
Titulli i Projektit		<b>"Hartimi i projekteve te zyrave postare"</b>	
		PROJEKTUES: <b>"4K PPF"</b> Licensë N.6984 / 1	
Ark. FATRI PETKU	Ip. A-1166/2		
Ark. NDUE GJACI	Ip. A.0031/4		
Ing. MIRA GOLEMI	Ip. E. 0751/2		
Ing. ENKELEDA DOKLE	Ip. K.1075/3		
Ing. BEXHET ÇOBANI	Ip. K.0383/5		
Ing. FERDINANT GERMENJUI			
Adhikretke DIANA MITRUSHI Ip. A.0212/4			
Ing. elektrik BURHAN DEMNERI Ip. E.1049/2			
Ing. mekanik GJERGJI KOTORI Ip. M.0579/1			
Ing. hidro. LULJETA KUÇI Ip. K.2022/1			
Ing. nderitimi ILIRIAN KOKALARI Ip. K1008/1			
Kapitulli			
<b>KONSTRUKSIONI</b>			
Titulli i Vizatimit			
<b>ARMIMI I MURIT M1-1, M2-2, M3-3 DHE M4-4</b>			
Shkallia		Nr. i Fletës	
		<b>K.04</b>	

# PROJEKT-ZBATIMI

## (Konstruksioni)

### Objekti : "HARTIMI I PROJEKTEVE TE ZYRAVE POSTARE, ZYRA POSTARE DURRES"

Porositës	"Posta Shqiptare sh.a."
Faza	<b>Projekt - Zbatimi</b>
Titulli i Projektit	<b>"Hartimi i projekteve te zyrave postare "</b>

 4K PPF CONSULTING MO/71/SOPE	PROJEKTUES: <b>"4K PPF "</b> License N.6984/1
--	---

Ark. PATRI PETKU	lic. A-1166/2	
Ark. NDUE GJACI	lic. A.0031/4	
Ing. MIRA GOLEMI	lic. E. 0751/2	
Ing. ENKELLEDA DOKLE	lic. K.1075/3	
Ing. BEKHET COBANI	lic. K.0383/5	
Ing. FERDINANT GERMENJI		



Arkitektë DIANA MITRUSHI	lic. A.0212/4	
Ing. elektrik BURHAN DEMNERI	lic. E.1049/2	
Ing. mekanik GJERGJI KOTORI	lic. M.0579/1	
Ing. hidro. LULJETA KUÇI	lic. K.2022/1	
Ing. ndërtimi ILIRIAN KOKALARI	lic. K1008/1	

Kapitulli	<b>KONSTRUKSIONI</b>
-----------	----------------------

<b>PERMBAUTJA E PROJEKTTI</b>	
<b>Nr</b>	<b>EMERTIMI I FLETES</b>
<b>K-00</b>	<b>PERMBAUTJA E PROJEKTTI DHE SHENIMET TEKNIKE</b>
<b>K-01</b>	<b>PLANI I STRUKTURRES METALIKE NE KUOTEN +2.69m , +2.78m DHE PLANI I PIKETIMIT TE KOLONAVE DHE PLLAKAVE METALIKE</b>
<b>K-02</b>	<b>PRERJA 1-1, DETAJ D1 DHE ARMIMI I MURIT B/A</b>
<b>K-03</b>	<b>PLANI, PRERJA DHE ARMIMI I RAMPES</b>
<b>K-04</b>	<b>ARMIMI I MURIT M-1, M-2, M-3 DHE M-4</b>

## SHENIME TEKNIKE

### A.MBULIMI I TARRACES

- PARAPETI I TARACES ME KONSTRUKSION MUR TULLE PRISHET DHE RIBEHET ME KONSTRUKSION B/ARME SIKURSE JEPET NE PROJEKT. NE SOLETEN E TARACES HAPEN ME MATRAPIK BRIMA Ø20/L20 cm CDO 15 cm DHE FUTEN HEKURA Ø12, HAPESIRA BRIME/HEKUR BETONI MBUSHET ME REZINE
- KOLONAT REALIZOHEN ME PROFILE ÇELIKU 150x150x5, SIPAS STANDARTIT EUROPIAN ME ÇELIK S235 DHE KAPEN ME BULONA EKSPANSIONIST TE MURI B/ARME I TARRACES
- TRARET REALIZOHEN ME PROFILE ÇELIKU 150x150x5 SIPAS STANDARTIT EUROPIAN ME ÇELIK S235 DHE KAPEN NE LARTESI ME BULONA EKSPANSIONIST TEK KONSTRUKSIONI EKZISTUES I GODINES
- BULONAT JANË BULONA STANDART ME ÇELIK TË GRADËS 8.8; EKSPANSIONIST SIPAS STANDARTIT EUROPIAN ME ÇELIK S235
- MBULESA TË REALIZOHET ME PANELE SANDWICH T=10 CM
- NE DYSHEMENE E KATIT PERDHE HAPEN ME MATRAPIK BRIMA Ø22 DHE KOLLONAT METALIKE 20X20X0.5 cm BASHKE ME PLLAKA METALIKE 30X40X12 cm BASHKOHEN ME BULONA EKSPANSIONIST m20/L=15 cm, HAPESIRA BULON-BRIME MBUSHET ME REZINE
- ELEMENTET METALIK BASHKOHEN ME SALDIM ME TEGEL TE VAZHDUAR Ht=5 mm, SALDIMI BEHET ME ELEKTRODA ÇELIKU TE TIPIT E70XXX ME REZISTENCE NE PRERJUE JO ME TE VOGEL SE 1500 kg/cm2.
- GJATË NGRITJES SË STRUKTURËS DUHET TË SIGUROHET PATJETËR VERTIKALITETI I KOLONAVE DHE POZICIONIMI SAKTË I TRAREVE

REZISTENCA NE TERHEQJE E BULONAVE									
KLASA E BULONAVE	4.6	4.8	5.6	5.8	6.8	8.8	10.9		
F <sub>T</sub> (N/mm <sup>2</sup> )	240	320	300	400	489	640	900		
F <sub>U</sub> (N/mm <sup>2</sup> )	400	400	500	500	600	800	1000		

REZISTENCA E RRJEDHSHERISE DHE REZISTENCA KURFTJARE						
LLOJI I ÇELINUT	TRASHESIA NOMINALE (MM)					
	T ≤ 40	T > 40				
S235	F <sub>T</sub> (N/mm <sup>2</sup> )	F <sub>U</sub> (N/mm <sup>2</sup> )	F <sub>T</sub> (N/mm <sup>2</sup> )	F <sub>U</sub> (N/mm <sup>2</sup> )	F <sub>T</sub> (N/mm <sup>2</sup> )	F <sub>U</sub> (N/mm <sup>2</sup> )
S275	275	390	255	370		
S355	355	490	355	470		

Porositës

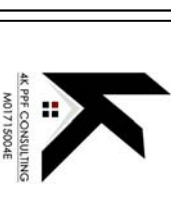
**"Posta Shqiptare sh.a."**

Faza

**Projekt - Zbatimi**

Titulli i Projektit

**"Hartimi i projekteve te zyrate postare "**

 4K PPF CONSULTING MD/71500E	PROJEKTUES: <b>"4K PPF "</b>
	License N.6984/1

Ark. FATRI PETRU	Ihc. A-1166/2
Ark. NDUE GJACI	Ihc. A.0031/4
Ing. MIRA GOLEMI	Ihc. E. 0751/2
Ing. ENKELLEDA DOKLE	Ihc. K.1075/3
Ing. BEKHET COBANI	Ihc. K.0383/5
Ing. FERDINANT GERMEJUI	



Arkitektë DIANA MITRUSHI	Ihc. A.0212/4
Ing. elektrik BURHAN DEMNERI	Ihc. E.1049/2
Ing. mekanik GJERGJI KOTORI	Ihc. M.0579/1
Ing. hidro. DULJETA KUÇI	Ihc. K.2022/1
Ing. nderitimi ILIRIAN KOKALARI	Ihc. K1008/1

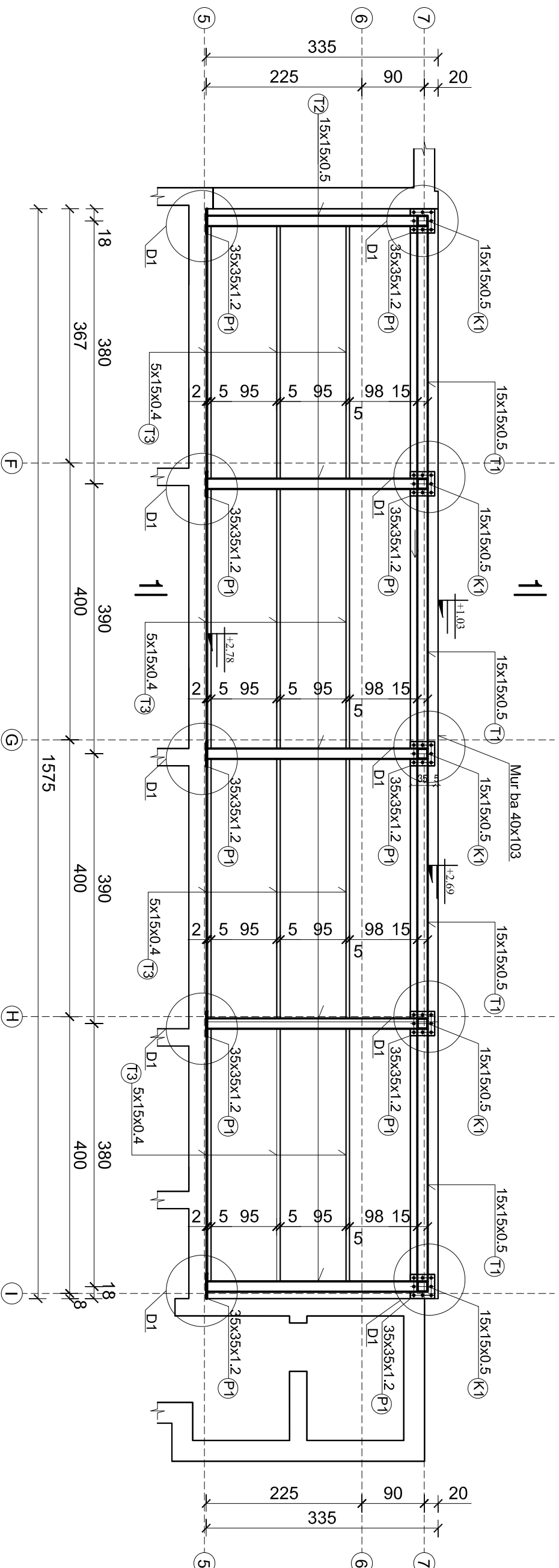
## Kapitulli **KONSTRUKSIONI**

Titulli i Vizatimit

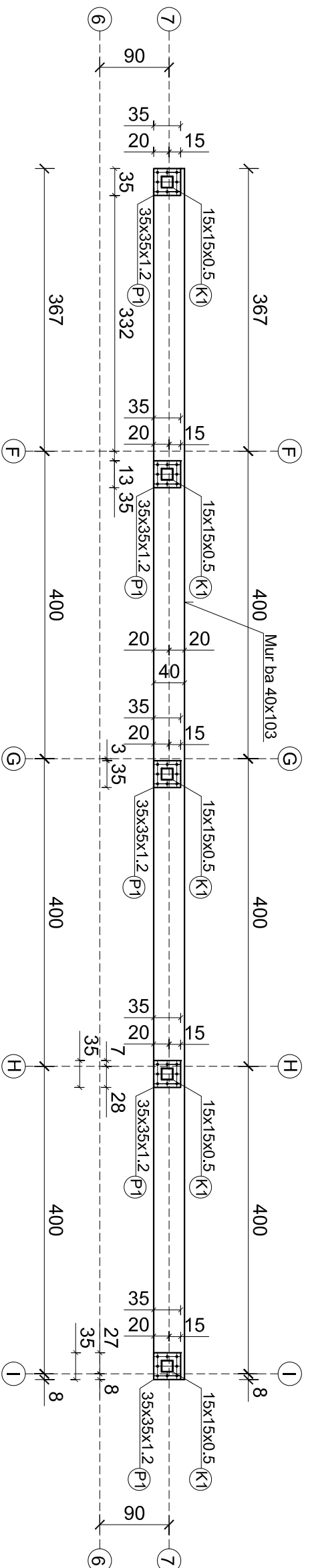
### **SHENIME TEKNIKE**

Shkalla	Nr. i Fletes <b>K.00</b>
---------	-----------------------------

PLANI I STRUKTURES METALIKE +2.69m /+2.78m



PLANI I PIKETIMIT TE PLLAKAVE DHE KOLONAVE METALIKE



Porositës  
"Posta Shqiptare sh.a."

Faza  
**Projekt - Zbatimi**

Titulli i Projektit  
**"Hartimi i projekteve te zyrave postare"**



PROJEKTUES:  
**"4K PPF"**  
Licensë N.6984/1

Ark. PATRI PETRU Iç. A-1166/2

Ark. NDUE GJACI Iç. A.0031/4

Ing. MIRA GOLEMI Iç. E. 0751/2

Ing. ENKLEJEDA DOKLE Iç. K.1075/3

Ing. BEKHET COBANI Iç. K.0383/5

Ing. FERDINANT GEREMENJI



Arkitektë DIANA MITRUSHI Iç. A.0212/4

Ing. elektrik BURHAN DEMNERI Iç. E.1049/2

Ing. mekanik GJERGJI KOTORI Iç. M.0579/1

Ing. hidro LULJETA KUÇI Iç. K.2022/1

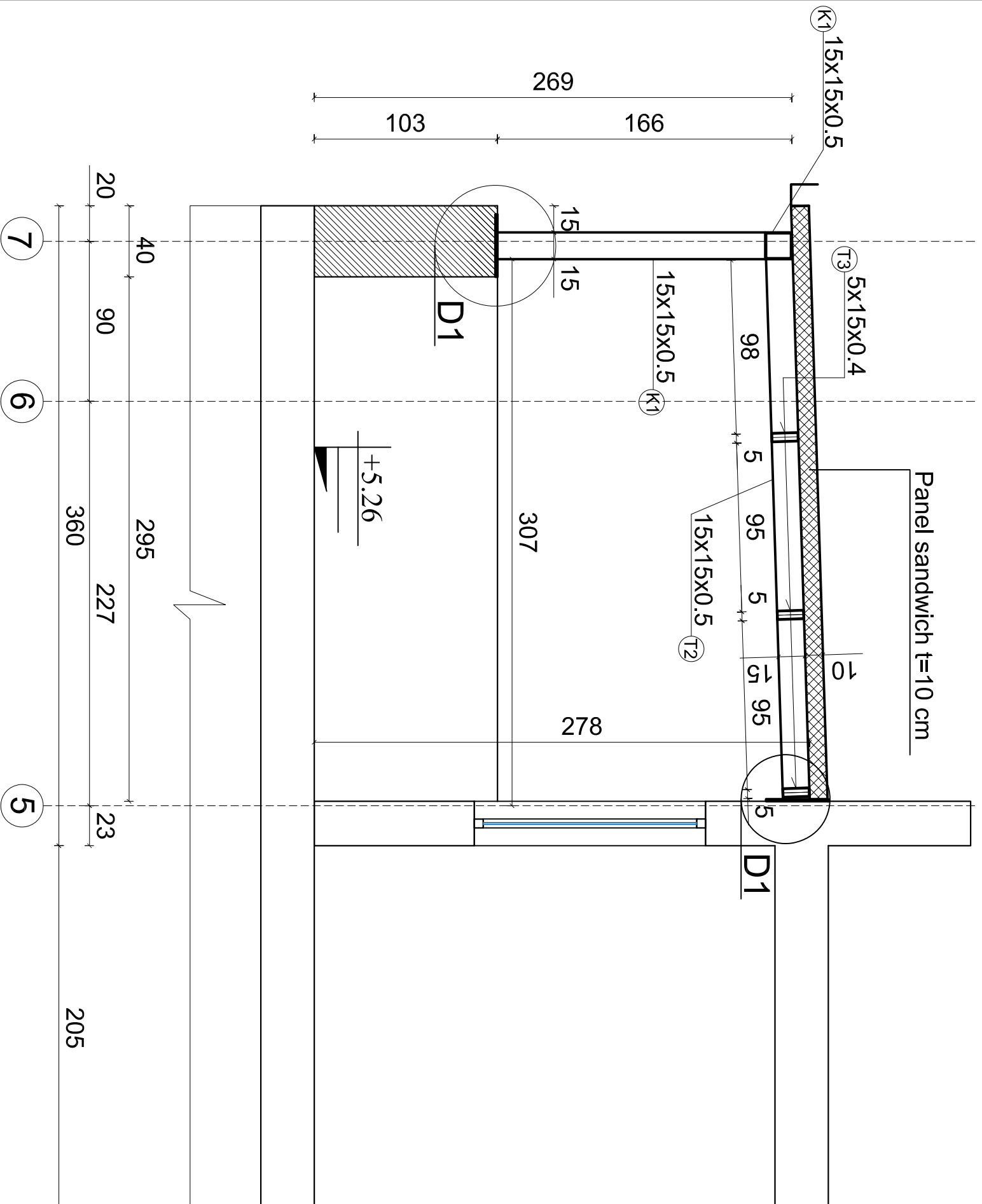
Ing. ndërtimi ILIRIAN KOKALARI Iç. K1008/1

Kapitulli  
**KONSTRUKSIONI**

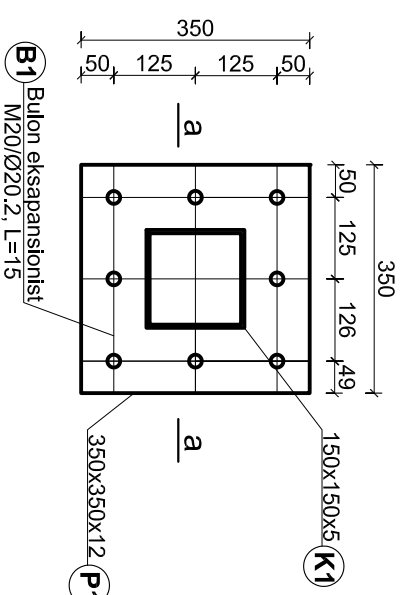
Titulli i Vizatimit  
**PLANI I STRUKTURES METALIKE DHE PLANI I PIKETIMIT TE KOLONAVE DHE PLLAKAVE METALIKE**

Shkalla  
Nr. i Pletës  
**K.01**

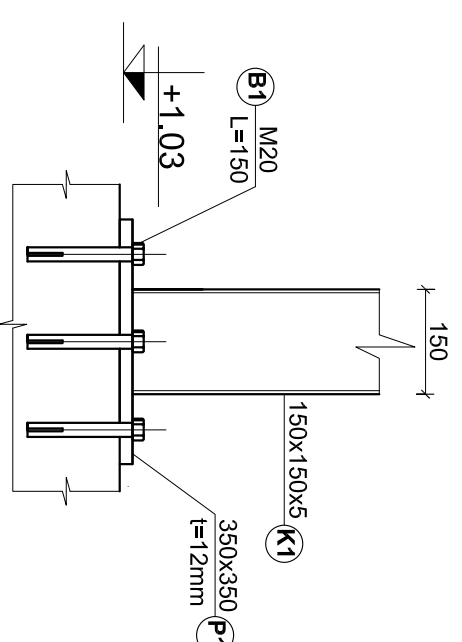
# PRERJA 1-1



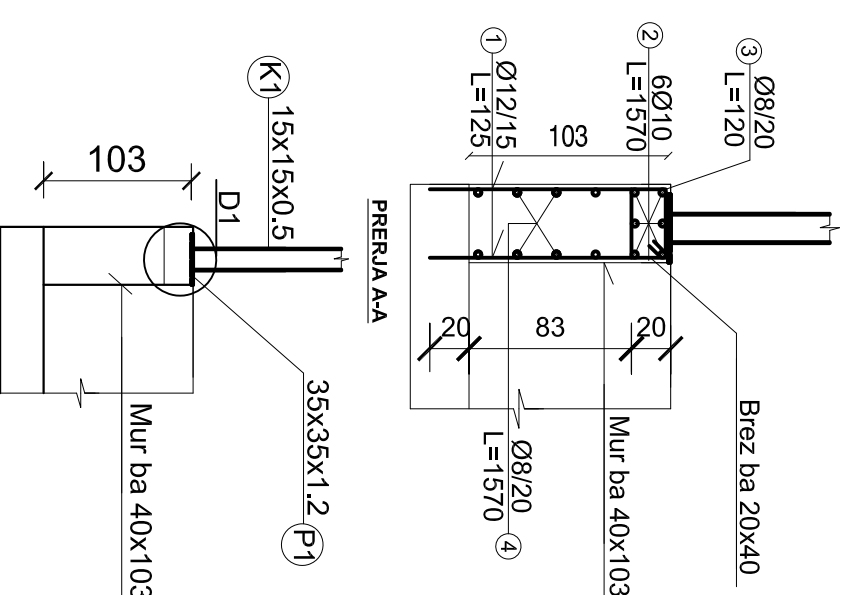
**Detaji D1**  
(permasat ne mm)



**PRERJA a-a**  
(permasat ne mm)



Armimi i murit b/arme 40X103



Porositës

"Posta Shqiptare sh.a."

Faza **Projekt - Zbatimi**

Titulli i Projektit  
**"Hartimi i projekteve te zyrave postare"**



PROJEKTUES:  
**"AK PPF"**  
Licensë N.6984/1

ARK. PATRI PETKU

Ic. A-1166/2

ARK. NDUE GJACI

Ic. A.0031/4

Ing. MIRA GOLEMI

Ic. E. 0751/2

Ing. ENKELLEDA DOKLE

Ic. K.1075/3

Ing. BEKHET COBANI

Ic. K.0383/5

Ing. FERDINANT GEREMENI



Arktekte DIANA MITRUSHI

Ic. A.0212/4

Ing. elektrik BURHAN DEMNERI

Ic. E.1049/2

Ing. mekanik GJERGJI KOTORI

Ic. M.0579/1

Ing. hidro LULJETA KUÇI

Ic. K.2022/1

Ing. ndertimi ILIRIAN KOKALARI

Ic. K1008/1

Kapitulli

## KONSTRUKSIONI

Titulli i Vizatimit

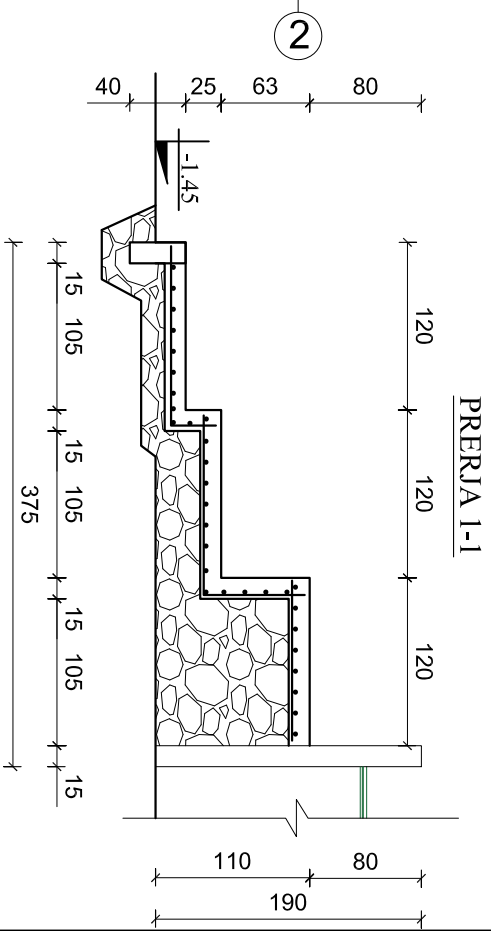
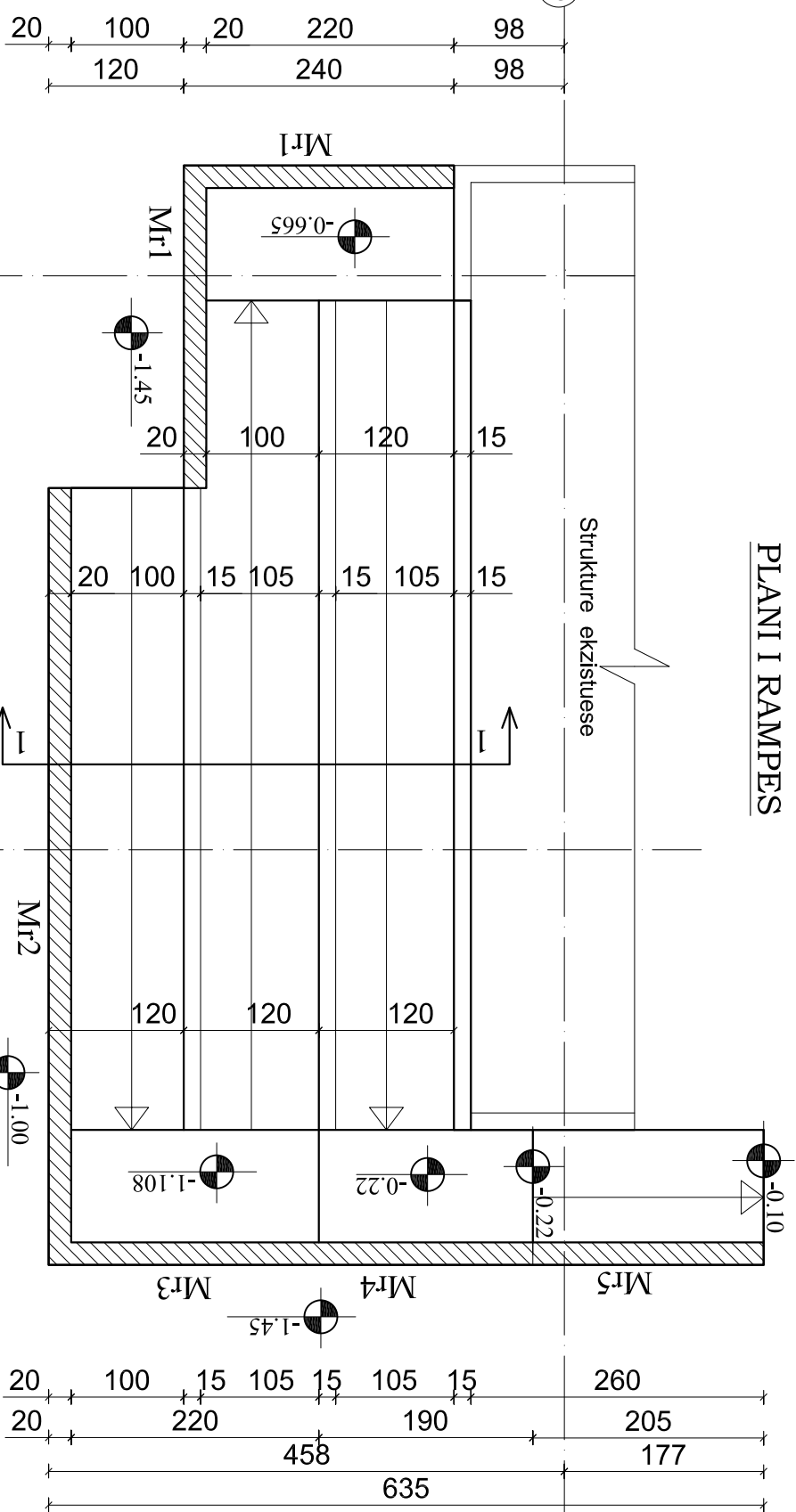
**PRERJA 1-1, DETAJ D1 DHE ARMIMI I MURIT B/A**

Shkalla

Nr. i Pletës

**K.02**

# PLANI I RAMPES



## ARMIMI I RAMPES

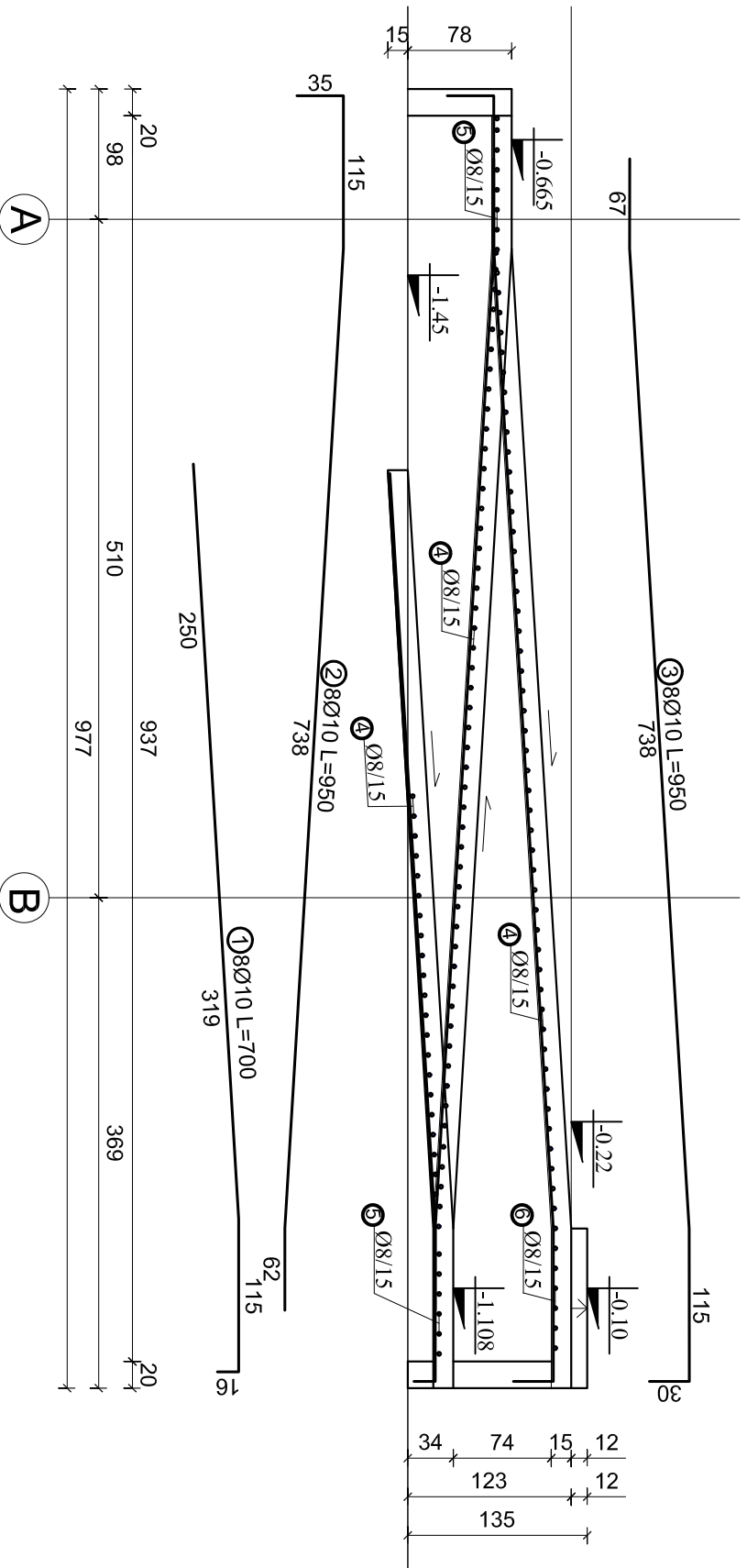


TABELA E HEKURIT

Nr.	SKICA [cm]	Ø	l [m]	n [copë]	L [m]
1		10	7.00	8	56.00
2		10	9.50	8	76.00
3		10	9.50	8	76.00
4	_____	8	1.15	118	135.70
5	_____	8	2.15	15	32.25
6	_____	8	3.90	7	27.30

TABELA PERMBLDESE

Ø [mm]	L [m]	Pesha njësi [kg/m]	Pesha [kg]
8	195.25	0.41	79.86
10	208.00	0.65	134.99
TOTALI			214.85

Porositës  
"Posta Shqiptare sh.a."

Faza  
**Projekt - Zbatimi**

Titulli i Projektit  
**"Hartimi i projekteve të zyrave postare"**



PROJEKTUES:  
**"4K PPF"**  
Licensë N.6984/1

Ark. PATRI PETKU | Iç: A-1166/2

Ark. NDUE GJACI | Iç: A.0031/4

Ing. MIRA GOLEMI | Iç: E. 0751/2

Ing. ENKELLEDA DOKLE | Iç: K.1075/3

Ing. BEKHET COBANI | Iç: K.0383/5

Ing. FERDIJANT GEREMENI



Arktekte DIANA MITRUSHI | Iç: A.0212/4

Ing. elektrik BURHAN DEMNERI | Iç: E. 1049/2

Ing. mekanik GJERGJI KOTORI | Iç: M.0579/1

Ing. hidro LULIJEVA KUÇI | Iç: K.2022/1

Ing. ndërtimi ILIRIAN KOKALARI | Iç: K1008/1

## KONSTRUKSIONI

Titulli i Vizatimit  
**PLANI, PRERJA DHE ARMIMI I RAMPES**

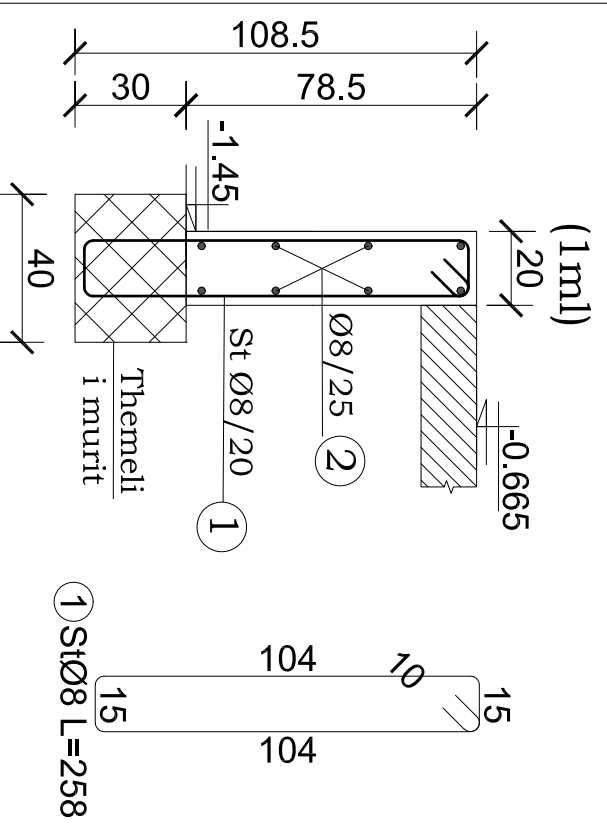
Shtetli  
Nr. i Fletës  
**K.03**

### SHENIME TEKNIKE

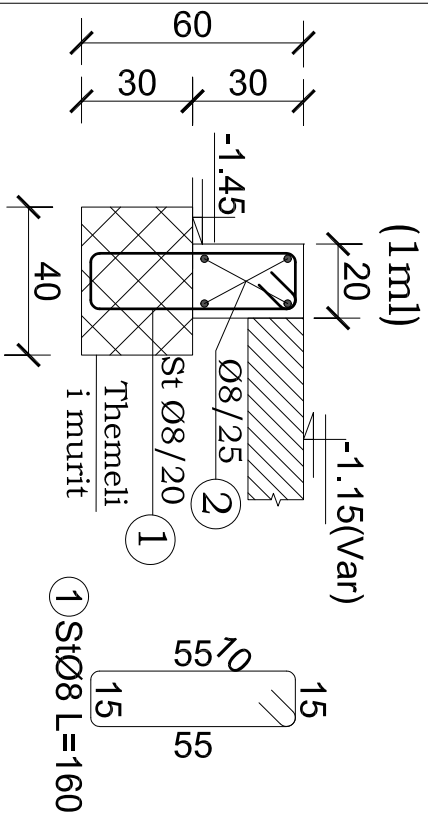
- BETONI : C-25/30 (M-300)
- HEKURI: S-500 (fy=4400 kg/cm<sup>2</sup>)



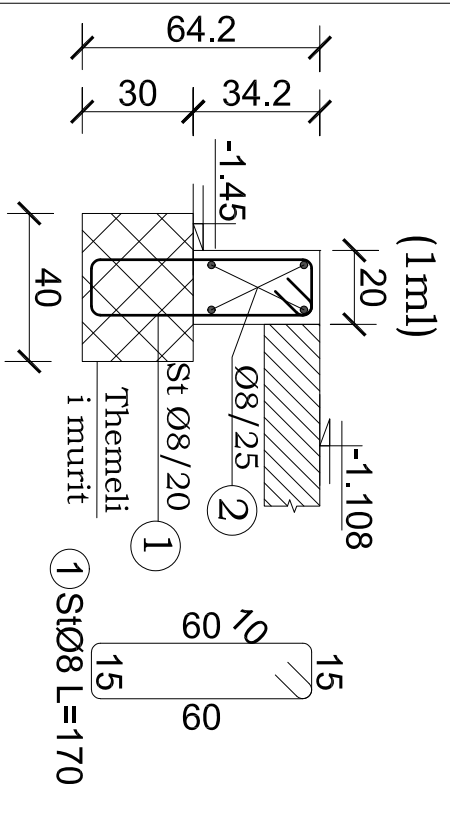
### Armimi i Murit M1



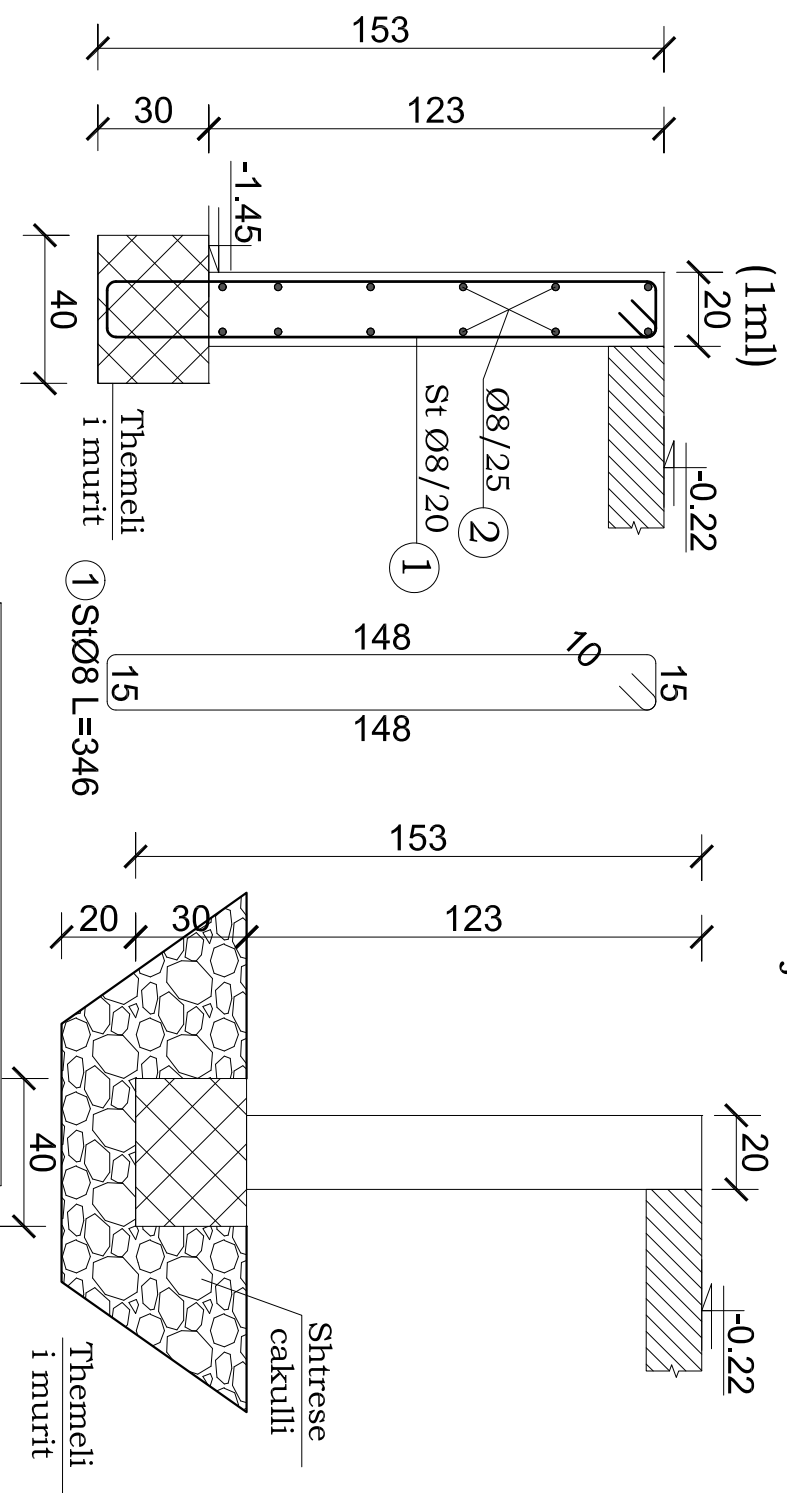
### Armimi i Murit M2



### Armimi i Murit M3



### Armimi i Murit M4



### Prejra skematike e Murit M4

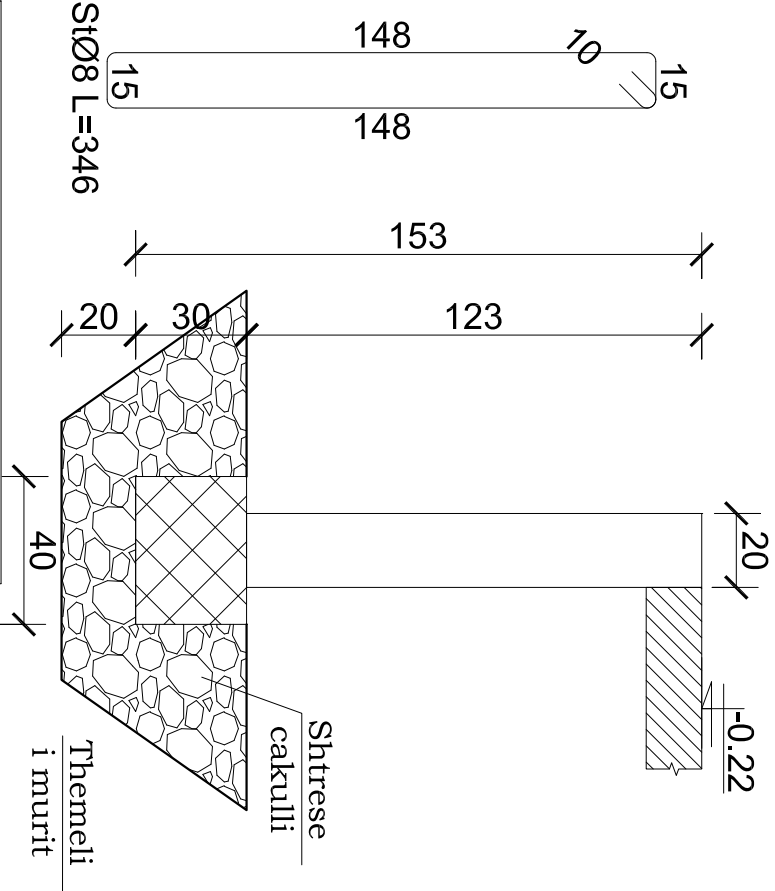


TABELA E HEKURIT

Nr.	SKICA [cm]	Ø [m]	l [m]	n [coopë]	L [m]
ARMIMI I MURIT M1 (1 mL)					
1		104	8	2.68	5
2		100	8	1.00	8
TOTAL					
					8.75

TABELA PERMBLEDHESE E HEKURIT (1 mL)

Ø [mm]	L [m]	Pesha njësi [kg/m³]	Pesha [kg]
8	21.40	0.44	8.75
TOTAL			
			8.75

TABELA E HEKURIT

Nr.	SKICA [cm]	Ø [m]	l [m]	n [coopë]	L [m]
ARMIMI I MURIT M2 (1 mL)					
1		55	8	1.70	5
2		100	8	1.00	4
TOTAL					
					5.11

TABELA PERMBLEDHESE E HEKURIT (1 mL)

Ø [mm]	L [m]	Pesha njësi [kg/m³]	Pesha [kg]
8	12.50	0.44	5.11
TOTAL			
			5.11

TABELA PERMBLEDHESE E HEKURIT (7 mL)

Ø [mm]	L [m]	Pesha njësi [kg/m³]	Pesha [kg]
8	87.50	0.44	35.79
TOTAL			
			35.79

TABELA E HEKURIT

Nr.	SKICA [cm]	Ø [m]	l [m]	n [coopë]	L [m]
ARMIMI I MURIT M3 (1 mL)					
1		60	8	1.80	5
2		100	8	1.00	4
TOTAL					
					5.32

TABELA PERMBLEDHESE E HEKURIT (1 mL)

Ø [mm]	L [m]	Pesha njësi [kg/m³]	Pesha [kg]
8	13.00	0.44	5.32
TOTAL			
			5.32

TABELA E HEKURIT

Nr.	SKICA [cm]	Ø [m]	l [m]	n [coopë]	L [m]
ARMIMI I MURIT M4 (1 mL)					
1		148	8	3.56	5
2		100	8	1.00	12
TOTAL					
					12.19



TABELA PERMBLEDHESE E HEKURIT (1 mL)

Ø [mm]	L [m]	Pesha njësi [kg/m³]	Pesha [kg]
8	29.80	0.44	12.19
TOTAL			
			12.19

TABELA PERMBLEDHESE E HEKURIT (4 mL)

Ø [mm]	L [m]	Pesha njësi [kg/m³]	Pesha [kg]
8	119.20	0.44	48.75
TOTAL			
			48.75

**SHENIME TEKNIKE**  
 1.BETONI : C25/30 (M-300)  
 2.HEKURIT: S-500 (fy=400 kg/cm2)  
 3.SHTRESA MBROJTËSE E ARMATURËS 2.5cm

Porositës		<b>"Posta Shqiptare sh.a."</b>	
Faza		<b>Projekt - Zbatimi</b>	
Titulli i Projektit		<b>"Hartimi i projekteve te zyrave postare"</b>	
		PROJEKTUES: <b>"4K PPF"</b> Licensë N.6984 / 1	
Ark. FATRI PETKU	Ip. A-1166/2		
Ark. NDUE GJACI	Ip. A.0031/4		
Ing. MIRA GOLEMI	Ip. E. 0751/2		
Ing. ENKELEDA DOKLE	Ip. K.1075/3		
Ing. BEXHET ÇOBANI	Ip. K.0383/5		
Ing. FERDINANT GERMENJUI			
			
Adhiktrike DIANA MITRUSHI Ip. A.0212/4			
Ing. elektrik BURHAN DEMNERI Ip. E.1049/2			
Ing. mekanik GJERGJI KOTORI Ip. M.0579/1			
Ing. hidro. LULJETA KUÇI Ip. K.2022/1			
Ing. nderitimi ILIRIAN KOKALARI Ip. K1008/1			
Kapitulli			
<b>KONSTRUKSIONI</b>			
Titulli i Vizatimit			
<b>ARMIMI I MURIT M1-1, M2-2, M3-3 DHE M4-4</b>			
Shkalla		Nr. i Fletës	
		<b>K.04</b>	

<b>TABELA E KONSTRUKSIONEVE METALIKE</b>						
<b>KOLONE 150x150x5</b>						
<b>Tipi</b>	<b>l(m)</b>	<b>S (m2)</b>	<b>Cope</b>	<b>L(m)</b>	<b>Pesha (kg/m)</b>	<b>Pesha (kg)</b>
1	1.66	-	5	8.3	22.76	188.908
<b>Gjithsej (kg)</b>						<b>188.908</b>
<b>TRA 150x150x5</b>						
<b>Tipi</b>	<b>l(m)</b>	<b>S(m2)</b>	<b>Cope</b>	<b>L(m)</b>	<b>Pesha (kg/m)</b>	<b>Pesha (kg)</b>
T1	3.65	-	4	14.6	22.76	332.296
<b>Gjithsej (kg)</b>						<b>332.296</b>
<b>TRA 150x150x5</b>						
<b>Tipi</b>	<b>l(m)</b>	<b>S(m2)</b>	<b>Cope</b>	<b>L(m)</b>	<b>Pesha (kg/m)</b>	<b>Pesha (kg)</b>
T2	3.04	-	5	15.2	22.76	345.952
<b>Gjithsej (kg)</b>						<b>345.952</b>
<b>TRA 50x150x4</b>						
<b>Tipi</b>	<b>l(m)</b>	<b>S(m2)</b>	<b>Cope</b>	<b>L(m)</b>	<b>Pesha (kg/m)</b>	<b>Pesha (kg)</b>
T3	14.8	-	2	29.6	12.06	356.976
<b>Gjithsej (kg)</b>						<b>356.976</b>
<b>P1 350x350x12</b>						
<b>Tipi</b>	<b>t(cm)</b>	<b>S (m2)</b>	<b>Cope</b>	<b>S tot(m2)</b>	<b>Pesha (kg/m2)</b>	<b>Pesha (kg)</b>
P1	1.2	0.123	5	0.6125	94.2	58
<b>Gjithsej (kg)</b>						<b>58</b>
<b>BULLON M20</b>						
<b>Tipi</b>			<b>Cope</b>		<b>Pesha (kg)</b>	<b>Pesha (kg)</b>
B1			40		0.422	17
<b>Gjithsej (kg)</b>						<b>17</b>
<b>Panel sandwich per mbulesen</b>						
<b>Tipi</b>	<b>t(cm)</b>	<b>S (m2)</b>	<b>Cope</b>	<b>S tot(m2)</b>	<b>Pesha (kg/m2)</b>	<b>Pesha (kg)</b>
	5	57.61		57.61		
<b>Gjithsej (m2)</b>						<b>58</b>