

SPECIFIKIME TEKNIKE

KABINA PARAFABRIKAT ME CELA TM TIP MODUL(1L+1Tr)

KABINA PARAFABRIKAT 20/0.4 kV

1. KERKESA TE PERGJITHESHME

1.1 Shtrirja e furnizimit dhe sherbimeve

Kontarata aktuale permban , ndertimin, prodhimin, testimin, dhe transportin ne magazine te kabines parafabrikat.

Kabinat parafabrikat 20/0.4 kV perbehen nga:

- Kabina e paisur me zhaluzi dhe dritare dhe dyer me dryn si dhe me sistemin e brendshem te tokezimit dhe ndricimit
- Celat e TM me gaz SF6
 - Nje cele linje me ndares ngarkese me gaz SF6, thiken e tokëzimit, dhe paisjet e tjera sipas specifikimeve me poshte
 - Nje celë transformatori me ndares ngarkese SF6, thike tokëzimi, siguresa TM dhe paisje te tjera sipas specifikimeve me poshte
- Nje Transformator me rrota,400KVA 20/0.4kV (ose sipas kerkeses) me terminale (kapikorda) te sheshta TM dhe TU (të cilat instalohen në vend)
- Nje Panel TU i montuar në fabrikë,i pajisur me sistem lidhje per kabllin hyres , ku jane te montuar te gjitha pjeset perberese(shiko specifikimet e paneleve TU ne kete material):
- Kablot TM dhe TU: nga çela e transformatorit tek transformatori i fuqisë(Al 3x(1x70) mm2) dhe nga TR te paneli TU(sipas specifikimeve te panelit), bashkë me aksesorët përkatës
- Tapet dielektrik
- Sistemi I brendshem i tokezimit

Te gjitha materialet duhet te kene markimin CE.

Ofertuesi duhet pa tjetër te saktesoje paraprakisht me bleresin vlerat e dhena me lart.

Kabina dhe pajisjet do të jenë në përputhje me Standardet IEC,dhe permiresimet e tyre ose ekuivalentet e tyre. Kabina dhe pajisjet do të paraqesin siguri edhe në kushtet klimaterike që mbizotërojnë ne vend.

Dera duhet te hapet nga jashte.

Pjese integrale e furnizimit jane te gjitha skemat dhe diagramat e projektimit, ndertimit, vizatimet e nevojshme te prodhimit, testet, udhezime operative dhe te mirembajtjes

Te gjitha furnizimet duhet te jene conform specifikimeve teknike .

Lista e meposhtme jep sasite e nevojshme per porositjen e nje kabine

1.2 Njesite e matjes

Ne te gjitha dokumentat, si korespondencat, listen teknike, skemat, njesite matese duhet te perfshihen.

1.3 Standartet

Projektimi , materialet dhe testimi sipas kesaj kontrate duhet te plotesoje standartet IEC te permendura ne Specifikimet teknike te detajuara ose standarte ekuivalente me to.

Materialet fiksuese, si bullona, dado, rondele, vida duhet te jene sipas standartit DIN.

Materialet duhet te jene te reja dhe te cilesise se pare, te pershtatshem per kete qellim, dhe te klasifikimit dhe klases se cilesise sipas botimeve me te fundit te IEC, ASTM, DIN ose ekuivalente me to.

1.4 Kontrolle dhe teste te fabrikes

Testet duhet te behen ne fabrike ose ne nje laborator te pershtatshem sipas specifikimeve teknike te detajuara. Rezultatet e te gjitha testeve duhet te regjistrohen ne raportin dhe te permbaje te dhena specifike.

1.5 Sherbime te nevojshme

Furnizuesi duhet te siguroje sherbimet e meposhtme:

- Furnizimin e paisjeve te kerkuara per montimin ose mirembajtjen e materialeve te furnizuara;
- Furnizimin e manualeve te perdorimit dhe mirembajtjes dhe dokumenta te tjera te specifikuara ne Specifikime Teknike.
- Trainimin e personelit ne fabriken e furnizuesit ose ne rrjet per montim, fillim, perdorim dhe mirembajtje dhe/ose riparimin e materialeve te furnizuara.

1.6 Informacioni qe duhet te paraqitet nga furnizuesi

Ceshtjet e meposhtme specifikojne informacionin e kerkuar nga furnizuesi gjate periudhes se kontrates, aprovimi I skemave, gjuha, dhe procedura per dergimin e dokumentave perfshire as built dokumenta.

1.6.1 Te pergjithshme

Furnizuesi duhet te paraqes te bleresi:

Vizatimet , te dhenat e projektimit, pershkrimet e paisjeve, llogaritjet, raportet e testeve, instruksionet e instalimit dhe te mirembajtjes. Sekuenca e dorëzimit do të jetë e tillë që informacioni është në dispozicion për miratimin në kohë të çdo dokumenti, kur ajo është e pranuar.

Skemat e furnizuesit, te dhenat e projektimit dhe llogaritjet te paraqitura formalisht duhet te jepen zyrtarisht nga furnizuesi te kontrolluara nese jane korrekt per perdorim ne pune.

Dokumentacioni “as built”(skemat, test raportet, instruksionet e perdorimit dhe mirembajtjes duhet te vendosen ne menyre te rregullt ne foldera.

1.6.2 Informacioni I kerkuar

Skicat

Skemat e paisjeve qe tregojne dimensionet e pergjithshme me distancat minimum te kerkuara ne lidhje me paisjet e aferta, peshat, hapesirat e punes, detajet e lidhjeve dhe instalimeve.

Skemat

Skemat e zakonshme te montimit. Keto skema duhet te tregojne ne shkalle reale te gjithe komponentet perberes te paisjeve dhe komponentet duhet te identifikohen ne formen e legjendes.

Ilogaritjet/kriteret e projektimit

Furnizuesi duhet te siguroje karakteristikat e komutimit per siguresat TM dhe celesta TU.

Raportet e testeve

Per testet e kerkuara ne Specifikimet teknike te detajuara

Instruksione per kolaudimin dhe instalimin

I gjithe informacioni I nevojshem per te lejuar instalimin dhe kolaudimin nga bleresi.

Instruksione perdorimi dhe mirembajtje

Udhezimet e detajuara dhe te plotesuara te perdorimit dhe mirembajtjes per paisjet dhe ndonje paisje apo instrument I vecante e cila eshte pjese e kontrates.

"As Built" Documentation

The "as built" documentation perfshin:

- Skicat
- Skemat
- Raportet e testeve
- Udhezime te instalimit dhe kolaudimit
- Udhezime perdorimi dhe mirembajtje

Te gjitha te perditesuara me modifikimete bere me pranimin e furnizuesit.

1.7 Aprovimi I dokumentave, Formati shembulli qe duhet paraqitur

1.7.1 Te pergjithshme

I gjithe dokumentacioni duhet te mblidhet ne nje madhesi sipas DIN 476, seria A preferuar ne A4(297 x 210 mm).

Madhesite e skemave duhet te plotesohen me ISO seria A: Madhesia normale ne minimum A4 (297 x 210 mm) dhe maksimumi AO (1,189 x 841 mm).

Dokumenta per tu aprovuar nga bleresi:

Nje kopje(nga 3 te paraqitura) Do te rikthehen tek furnizuesi shenuar “aprovuar” “aprovuar si noted”ose “rikthim per korrektime”. Shenimi I printuar”Aprovuar” dhe “Aprovuar si shenim” autorizon furnizuesin per te proceduar me fabrikimin e paisjes.

1.7.2 Gjuha

Te gjitha skemat, shkurtime e katalogeve, specifikimet e printuara, dhe instruksionet duhet te jene ne anglisht. Megjithate te gjitha tabelat qe tregojne sigurine apo informacione per perdorimin duhet te jene ne gjuhen shqipe.

1.8 Paketimi

Ne kabine duhet te jene te montuara te gjitha paisjet perjashtuar trasformatorin qe montohet ne vend dhe transportohet me vete.

2. SPECIFIKIME TEKNIKE TE DETAJUARA

I. SEKSIONI TM

TE PERGJITHSHME

Kerkesat specifike per tu aplikuar ne paisje te ndryshme duhet te permbushin Standartet IEC publikimet e fundit ose ekuivalentet e tyre.

Vetem materialet me cilesi te larte do te furnizohen per te gjitha paisjet dhe materialet.

Keto paisje duhet te sigurohen me nje pllakate ne perputhje me standartet IEC.

Te gjitha paisjet duhet te ndertohen sipas kerkesave:

- Te jete ne gjendje te duroje te gjitha kushtet e ngarkeses dhe tensionit.
- E pershtatshme per instalim te brendeshem ne kushte klimatike si me poshte te permendura.
- Lehtesisht e zevendesueshme

Kushtet e sistemit:

Specifikimet	Njesia	Sistemi 20 kV	Sistemi 0.4 kV
Te dhena per sistemin			
Tensioni me I larte I sistemit	kV	24	0.66
Tensioni nominal	kV	20	0.4 / 0.23
Frekuenca	Hz	50	50
Numri I fazeve	Nr	3	3 faze/4 percjelles
Sistemi I tokezimit	-	I izoluar	Direkt ne toke
Rryma ne lidhje te shkurter	kA	20	20

Kushtet atmosferike:

Temperatura maksimale e ambientit	+ 40 °C
Temperature minimale e ambientit	- 10 °C
Temperatura mesatare maksimale ditore	+ 30 °C
Lageshtia relative maksimale	80 %
Lartesia maksimale mbi nivelin e detit	1000 m

Testet fizike dhe elektrike te pranimit do te behen ne perputhje me standartet IEC.

A. CELA TM 20 KV TIP MODUL PER KABINA ME NDARES ME IZOLACION SF6

1. KERKESA TE PERGJITHSHME

Ilustrimi

(Ilustrimi dhe dimensioned jane orienruese)



1.1 SHTRIRJA E FURNIZIMEVE DHE SHERBIMEVE

Ky specifikim perfaqshin projektimin, prodhimin, testimin dhe transportin ne magazine te paisjeve elektromekanike te meposhtme.

1	CELA TM
1.1	Cela e linjes me ndares ngarkese me gaz SF6 Cela permban ndaresin me gaz SF6, thiken e tokezimit, percjellesit dhe zbarat lidhese; zbarat e daljes se TM te sheshta te pershtateshme per lidhjen e kapikordes te kablllove nje dejesh
1.2	Cela e trasformatorit me ndares ngarkese me gaz SF6 dhe sigurese. Cela permban ndaresin e ngarkeses me izolacion me gaz SF6, thiken e tokezimit, siguresat, percjellesit dhe zbarat lidhese; zbarat e daljes se TM te sheshta te pershtateshme per lidhjen e kapikordes te kablllove nje dejesh

Pjese integrale e furnizimit jane te gjitha skemat dhe diagramat, , po ashtu edhe instruksionet e mirembajtjes dhe te perdorimit.

Te gjitha furnizimet duhet te jene sipas specifikimeve teknike.

1.2 Njesite e matjes

Ne te gjitha dokumentat, si korespodencat, listen teknike, skemat, njesite matese duhet te jene te sistemit metrik.

1.3 Standartet

Projektimi , materialet dhe testimi sipas kesaj kontrate duhet te plotesoje standartet IEC te permendura ne Specifikimet teknike te detajuara.

Materialet fiksuese, si bullona, dado, rondele, vida duhet te jene sipas standartit DIN.

Materialet duhet te jene te reja dhe te cilesise se pare, te pershtatshem per kete qellim, dhe te klasifikimit dhe klases se cilesise sipas botimeve me te fundit te ASTM ose standartit DIN.

1.4 Kontrolle dhe testet e fabrikes

Testet duhet te behen ne nje laborator te certifikuar,ne fabrike ose ne nje laborator te pa varur.
Rezultatet e te gjitha testeve duhet te regjistrohen ne raportin e testit ku te shprehen te dhena specifike ne vlera.

1.5 Sherbime te nevojshme

Furnizuesi duhet te siguroje sherbimet e meposhtme:

- Furnizimin e paisjeve te kerkuara per montimin ose mirembajtjen e materialeve te furnizuara;
- Furnizimin e manualeve te perdorimit dhe mirembajtjes dhe dokumenta te tjera te specifikuara ne Specifikime Teknike.
- Trainimin e personelit ne fabriken e furnizuesit ose ne rjetet per montim, fillim, perdorim dhe mirembajtje dhe/ose riparimin e materialeve te furnizuara.

1.6 Informacioni qe duhet te paraqitet nga furnizuesi

Ceshtjet e meposhtme specifikojne informacionin e kerkuar nga furnizuesi gjate periudhes se kontrates, aprovimi I skemave, gjuha, dhe procedura per dergimin e dokumentave perfshire “ as built” dokumenta.

1.6.1 Te pergjithshme

Furnizuesi duhet te paraqes te bleresi:

Vizatimet , te dhenat e projektimit, pershkrimet e paisjeve, llogaritjet, raportet e testeve, instruksionet e instalimit dhe te mirembajtjes. Sekuenca e dorëzimit do të jetë e tillë që informacioni është në dispozicion për miratimin në kohë të çdo dokumenti, kur ajo është e pranuar.

Skemat e furnizuesit, te dhenat e projektimit dhe llogaritjet te paraqitura formalisht duhet te jepen zyrtarisht nga furnizuesi te kontrolluara nese jane korrekt per perdorim ne pune.

Dokumentacioni “as built”(skemat, test raportet, instruksionet e perdorimit dhe mirembajtjes) duhet te vendosen ne menyre te rregullt ne foldera.

1.6.2 Informacioni I kerkuar

Skicat

Skemat e paisjeve qe tregojne dimensionet e pergjithshme me distancat minimum te kerkuara ne lidhje me paisjet e aferta, peshat, hapesirat e punes, detajet e lidhjeve dhe instalimeve.

Skemat

Skemat e zakonshme te montimit.Keto skema duhet te tregojne ne shkalle reale te gjithe komponentet perberes te paisjeve dhe komponentet duhet te identifikohen ne formen e legjendes.

llogaritjet/kriteret e projektimit

Furnizuesi duhet të sigurojë karakteristikat e komutimit për siguresat TM dhe automatet.

Raportet e testeve

Për testet e kerkuara në Specifikimet teknike të detajuara

Instruksione për kolaudimin dhe instalimin

I gjithë informacioni i nevojshëm për të lejuar instalimin dhe kolaudimin nga bleresi.

Instruksione përdorimi dhe mirembajtje

Udhezimet e detajuara dhe të plotësuara të përdorimit dhe mirembajtjes për pajisjet dhe ndonjë pajisje apo instrument i vecantë e cila është pjesë e kontratës.

"As Built" Documentation

The "as built" documentation përfshin:

- Skicat
- Skemat e montimit
- Raportet e testeve
- Udhezime të instalimit dhe kolaudimit
- Udhezime përdorimi dhe mirembajtje

Të gjitha të përditësuara me modifikime të bëra me pranimin e furnizuesit.

1.7 Aprovimi i dokumentave, Formati dhe numrat e paraqitura

1.7.1 Të përgjithshme

I gjithë dokumentacioni duhet të mbledhet në një madhësi sipas DIN 476, seria A preferuar në A4 (297 x 210 mm).

Madhësitë e skemave duhet të plotësohen me ISO seria A: Madhësia normale në minimum A4 (297 x 210 mm) dhe maksimumi AO (1,189 x 841 mm).

Dokumenta për tu aprovuar nga bleresi:

Një kopje (nga 3 të paraqitura) do të rikthehen tek furnizuesi shënuar “aprovuar” “aprovuar me shënime” ose “rikthim për korrigjime”. Shenimi i printuar “Aprovuar” dhe “Aprovuar me shënime” autorizon furnizuesin për të proceduar me fabrikimin e pajisjes. Nëse pas dorëzimit të saj me sipër, kontraktuesi ka korrigjime të tjera të vogla, ai ja dërgon ato sa më shpejt furnizuesit me shkrim. Në asnjë rast furnizuesi nuk është i çliruar nga përgjegjësitë në përputhje me kontratën.

1.7.2 Gjuha

Të gjitha skemat, shkurtime të katalogeve, specifikimet e printuara, dhe instruksionet duhet të jenë në anglisht. Megjithatë të gjitha tabelat që tregojnë sigurinë apo informacione për përdorimin duhet të jenë në gjuhën shqipe.

2. Specifikime teknike te detajuara

2.1 Te pergjithshme

Ky specifikim permban Specifikimet Teknike te Pergjitheshme per projektimin, prodhimin, testimin e paisjeve per perdorim te brendshem me lidhje kabli nga poshte si dhe furnizimin e paisjes.

Kerkesat specifike per tu aplikuar ne paisje te ndryshme duhet te permbushin Standartet IEC publikimet e fundit ose ekuivalentet e tyre.

Celat 20 kV do te perdoren ne rrjetin e shperndarjes. Vetem materialet me cilesi te larte do te furnizohen.

Keto paisje do te montohen ne Stacionet e Transformimit(kabinat) 20/0.4 kV dhe duhet te sigurohen me nje pllakate(targete) ne perputhje me standartet IEC.

Te gjitha paisjet duhet te ndertohen sipas kerkesave:

- Te jete ne gjendje te duroje te gjitha kushtet e ngarkeses dhe tensionit.
- E pershtatshme per instalim te brendshem ne kushte klimatike si me poshte te permendura.
- Lehtesisht e zevendesueshme
- Te kene markim CE

Kushtet e sistemit

Specifikime	Njesia	Sistemi 20 kV
Te dhena per sistemin		
Tensioni me I larte I sistemit	kV	24
Tensioni nominal	kV	20
Frekuenca	Hz	50
Numri I fazeve	No.	3
Sistemi I tokezimit	-	I izoluar
Lloji I nenstacionit		I brendshem
Rryma e lidhjes shkurter 1 sek	kA	20

Kushtet atmosferike

Temperatura maksimale e ambientit	+ 40 °C
Temperature minimale e ambientit	- 10 °C
Temperatura mesatare maksimale ditore	+ 30 °C
Lageshtia relative maksimale	80 %
Lartesia maksimale mbi nivelin e detit	1000 m

Testet fizike dhe elektrike te pranimit do te behen ne perputhje me standartet IEC.

2.2 Cela 20 kV tip modul(cubicle)

Cela e linjes hyrese/dalese me ndares ngarkese me gaz SF6 dhe cela e mbrojtjes te trasformatorit me ndares ngarkese me gaz SF6 dhe siguresse TM

2.2.1 Pershkrime, kerkesa dhe te dhena

Te gjitha paisjet e kesaj pjese do te montohen ne boks metalik :

- Cela e linjes me ndares ngarkese me gaz SF6 permban ndaresin e ngarkeses me gaz SF6, thiken e tokezimit, percjellesit dhe zbarat lidhese; zbarat e daljes se TM te sheshta te pershtateshme per lidhjen e kapikordes te kablllove nje dejesh.
- Cela e trasformatorit me ndares ngarkese me gaz SF6 dhe siguresse. Cela permban ndaresin e ngarkeses me gaz SF6, thiken e tokezimit, siguresat, percjellesit dhe zbarat lidhese; zbarat e daljes se TM te sheshta te pershtateshme per lidhjen e kapikordes te kablllove nje dejesh

2.2.2 Cele linje me ndares ngarkese me SF6(panel with SF6 load switch disconnecter)

TE DHENA TEKNIKE

Tensioni me I larte I sistemit	kV	24
Vlera e tensionit nominal	kV	20
Rryma nominale ne zbare	A	630
Rryma nominale ne fider	A	630
Rryma nominale ne lidhje te shkurter (1 sec.)	kA	20
Vlera e tensionit impulsiv te qendrueshmerise ndaj shkarkimeve	kV	125
Vlera e tensionit te qendrueshmerise per frekuencen 50 Hz	kV	50
Shkalla e mbrojtjes		IP 3X

Permasat orientuese jane:

Lartesia	mm	2200 max
Thellesia	mm	1100 max
Gjeresia	mm	600 max

Ndertimi dhe materiali

Paneli do te ketë një shkallë mbrojtjeje të përgjithshme IP 3X.

Të gjitha pjeset e çelikut do të trajtohen me proces pastrimi, heqjeje të grasos dhe fosfatimi.

Specifikime Teknike – Kabina parafabrikat

Pjesët perberese do të ndërtohen me fletë çeliku të galvanizuar dhe të perforuar, që të jenë të sigurta dhe të mos deformohen edhe në kushtet më të vështira të punës.

Në pjesën fundore paneli duhet të pajiset me korniza për tu fiksuar në dyshtemenë prej betoni.

Panelet do të pajisen me dritare në pjesën e përparme për të monitoruar pozicionin e kontakteve të ndaresit të ngarkesës dhe thikës së tokës si dhe çdo të dhënë të rëndësishme.

Siguria e personelit do të garantohet me kycje të thjeshtë manuale që parandalon çdo mundësi përdorimi të gabuar. Dera është e nderthurur me bllokim mekanik me thikën e tokës.

Klasifikimi i Harkut të brendshëm do të jete IAC AFLR 12.5 kA 1sekond. Përshkrimi I mbrojtjes si standarti nderkombetar.

Sistemi i zbarave do të montohet në ndarjen e duhur të panelit, në mënyrë që të bëhet e mundur lidhja e duhur e të gjitha pajisjeve ndërmjet terminaleve të kablllove hyrës dhe dalës.

Sistemi i zbarave do të dimensionohet, rregullohet dhe të fiksohet në atë mënyrë që t'i rezistojë dinamikës së pikut të rrymës të lidhjes të shkurtër, pa transmetuar tension shtesë në izolatorët dhe pjesët e tjera të panelit.

Indikatorët e tensionit për çdo fazë, duhet të jenë tregues kapacitive.

Për të shmangur kondesimin paneli duhet të jete i paisur me sistem antikondesimi me element ngrohës rezistence elektrike me tension 230 V për të parandaluar shfaqjen e lageshtirës në kasete.

Cela duhet të jete e paisur me aparat (manometer) me sinjalizim vizual për presionin e lejuar të gazit. Ajo duhet të ketë një tregues me ngjyra ku ngjyra jeshile të tregojë se paisja është në gjendje për të operuar dhe ngjyra e kuqe të tregojë se paisja nuk duhet të operojë.

Paneli metalik duhet të jete me etiketë (targete), në përputhje me Standardin SSH EN 62271.

Dyert e panelit duhet të jenë paisura me sistem bllokazhi me qellim që të mos hapen pa u marrë të gjitha masat e sigurisë si heqje tensioni, tokezim e tje.

Çdo panel do të jetë i llojit vetë mbështetës, i pa integruar (i veçuar), që të ofrojë lehtësisht akses për punë, inspektim dhe mirëmbajtje nga ana ballore.

Të gjitha materialet për të fiksuar panelin në dyshtemenë prej betoni do të konsiderohen si të përfshira në furnizim.

Paneli duhet të ofrojë mundësi zgjerimi në të dy krahet dhe të pershtatet në lidhje edhe me tipet e moduleve egzistuese.

Ndaresit do të jenë të llojit “me veprim të shpejtë” (suste me mekanizem karikimi) me pjesë të dimensionuara lirshëm.

Komutimi i ndaresit të ngarkesës bëhet në mënyrë manuale. Pjesë e furnizimit do të jete edhe leva për manovrimin e ndaresit dhe thikës së tokës.

Ndaresi duhet të jete me tre pozicione.

Kontaktet do të jenë të mbuluara me një shtresë argjendi ose të kenë një mbrojtje ekuivalente.

Për arsye sigurie, duhet një indikator tregues për pozicionin e ndaresit të ngarkesës dhe thikës së tokëzimit.

Ndaresi i ngarkeses dhe thika e tokezimit kane bllokim mekanik midis tyre.

2.2.3 Cele transformatori (cubicle) me ndares ngarkese me SF6 dhe sigures (panel with SF6 load switch disconnector and fuses)

Pershkrim, Kerkesa dhe te Dhena

Ky specifikim mbulon kerkesat per celat TM me ndares ngarkese dhe sigures.

Ndaresi I ngarkeses, duhet te perballoje dhe nderprese çdo rrymë nga zero deri në rrymën nominale te tensionit të mesëm te sistemit (20 kV).

TE DHENA TEKNIKE

Nr	Lloji	Cesi I ngarkeses trepolar	
1	Tensioni me I larte I sistemit	kV	24
2	Tensioni nominal	kV	20
3	Rryma nominale ne zbare	A	630
4	Rryma nominale e ndaresit (I_n)	A	200
5	Frekuenca	Hz	50
6	Rryma qe duron ne qark te shkurter per 1 sec.	kA	20
7	Vlera e tensionit impulsiv te qendrushmerise ndaj shkarkimeve	kV	125
8	Vlera e tensionit te qendrushmerise per frekuencen 50 Hz	kV	50

Permasat orientuese jane

Lartesia	mm	2200 max
Thellesia	mm	1100 max
Gjeresia	mm	600 max

Ndertimi dhe materiali

Paneli do të ketë një shkallë mbrojtjeje të përgjithshme IP 3X.

Të gjitha pjesët e çelikut do të trajtohen me proces pastrimi, heqjeje të grasos dhe fosfatimi.

Pjesët perberese do të ndërtohen me fletë çeliku te galvanizuar dhe te perforcuar, që të jenë të sigurta dhe të mos deformohen edhe në kushtet më të vështira të punes.

Në pjesen fundore paneli duhet te pajiset me korniza për tu fiksuar në dyshemenë prej betoni.

Panelet do të pajisen me dritare ne pjesen e perparme për të monitoruar pozicionin e kontakteve te ndaresit te ngarkeses dhe thikës se tokës si dhe çdo të dhënë të rëndësishme.

Siguria e personelit do të garantohet me kycje të thjeshtë manuale që parandalon çdo mundësi përdorimi të gabuar. Dera është e nderthurur me bllokim mekanik me thiken e tokes.

Klasifikimi i Harkut të brendshëm do të jetë IAC AFLR 12.5 kA 1sekond. Përshkrimi I mbrojtjes si standartit nderkombetar.

Klasa e operimit LSC2A

Sistemi i zbarave do të montohet në ndarjen e duhur të panelit, në mënyrë që të bëhet e mundur lidhja e duhur e të gjitha pajisjeve ndërmjet terminaleve të kabllove hyrës dhe dalës.

Sistemi i zbarave do të dimensionohet, rregullohet dhe të fiksohet në atë mënyrë që t'i rezistojë dinamikës së pikut të rrymës të lidhjes të shkurtër, pa transmetuar tension shtesë në izolatorët dhe pjesët e tjera të panelit.

Indikatorët e tensionit për çdo fazë, duhet të jenë tregues kapacitive.

Per të shmangur kondesimin paneli duhet të jetë i paisur me sistem antikondesimi me element ngrohës rezistence elektrike me tension 230 V për të parandaluar shfaqjen e lagështirës në kasete.

Cela duhet të jetë e paisur me aparat (manometer) me sinjalizim vizual për presionin e lejuar të gazit. Ajo duhet të ketë një tregues me ngjyra ku ngjyra jeshile të tregojë se paisja është në gjendje për të operuar dhe ngjyra e kuqe të tregojë se paisja nuk duhet të operojë.

Paneli metalik duhet të jetë me etiketë (targete), në përputhje me Standardin SSH EN 62271.

Dyert e panelit duhet të jenë paisura me sistem bllokazhi me qellim që të mos hapen pa u marrë të gjitha masat e sigurisë si heqje e tensionit, tokezim etj.

Çdo panel do të jetë i llojit vetë mbështetës, i pa integruar (i veçuar), që të ofrojë lehtësisht akses për punë, inspektim dhe mirëmbajtje nga ana ballore.

Të gjitha materialet për të fiksuar panelin në dyshemenë prej betoni do të konsiderohen si të përfshira në furnizim.

Paneli duhet të ofrojë mundësi zgjerimi në të dy krahet dhe të pershtatet në lidhje edhe me tipet e moduleve egzistuese.

Ndaresit do të jenë të llojit “me veprim të shpejtë” (suste me mekanizem karikimi) me pjesë të dimensionuara lirshëm.

Komutimi i ndaresit të ngarkesës bëhet në mënyrë manuale. Pjesë e furnizimit do të jetë edhe leva për manovrimin e ndaresit dhe thikes së tokës.

Ndaresi duhet të jetë me tre pozicione.

Kontaktet do të jenë të mbuluara me një shtresë argjendi ose të kenë një mbrojtje ekuivalente.

Për arsye sigurie, duhet një indikator tregues për pozicionin e ndaresit të ngarkesës dhe thikes së tokëzimit.

Ndaresi i ngarkesës dhe thika e tokëzimit kanë bllokim mekanik midis tyre.

Djegja e siguresës duhet të shoqërohet me stakimin e ndaresit.

Siguresat TM

Ky specifikim mbulon kërkesat e siguresave TM, të përshtatshme për instalime të brendshme.

TE DHENA TEKNIKE

1	Tensioni nominal	20 kV
2	Tensioni me I larte I sistemit	24 kV
3	Numri I fazeve	3
4	Frekuenca nominale	50 Hz
5	Rryma nominale (I_n) per TR 400KVA	25 A
6	Rryma ne lidhje te shkurter per 1 sec.	20 kA
7	Rryma maksimale qe percjell (piku)	3 kA
8	Tensioni qe duron ndaj shkarkimeve ne 1.2 / 50 ms	125 kV
9	Tensioni qe duron ne frekuence te fuqise	50 kV

Rryma nominale e fillit shkrires te sigureses per trasformatoret e shperndarjes zgjidhet sipas tabelës se me poshtme:

Vlera nominale e tensionit ne siguresë dhe transformator (kV)	Fuqia e transformatorit (kVA)					
	50	100	160	250	400	630
	Rryma nominale e fishekut te siguresë (A)					
6	16	25	31.5	50	63	100
10	10	16	25	31.5	50	63
20	10	10	16	20	25	40
35	10	10	10	10	16	25

Tabela është llogaritur sipas standarteve SSH EN 60282-1 dhe SSH EN 62271-105, DIN 43625 . Kushtet e punës së transformatoreve janë supozuar si më poshtë.

- Rryma e thithjes e manjetizimit – $12 \times I_n$ gjatë 100 ms,
- tensioni I lidhjes së shkurter të transformatorit sipas SSH EN 60076-5,
- kushtet standarte të ambientit të punës së sigureses

Rryma nominale e fishekut të sigureses zgjidhet në funksion të fuqisë së transformatorit. Kjo specifikohet në kërkesa. Furnizuesi në çdo rast duhet të përcaktojë me bleresin fuqinë e transformatorit dhe në funksion të saj rymen nominale të sigureses.

Ndërtimi dhe materiali

Siguresat TM do të kenë aftësinë të mbrojnë transformatorin e fuqisë nga rrymat e lidhjes së shkurter. Siguresat TM do të kenë ndërtim të tillë që të përmbushin kërkesat e mëposhtme:

- Qendrushmeri ndaj të rrymave në lidhje të shkurtër
- Qendrushmeri të mjaftueshme ndaj kushteve të ambientit
- Pjesët perberese të sigureses të mos vjeterohen shpejt
- Të bëhet e mundur ndërrimi i tyre me siguresa të prodhuara sipas një standarti nderkombetar.

Furnizuesi duhet të paraqesë karakteristikën rrymë-kohe, që tregon vartësinë midis rrymës që kalon në siguresë dhe kohës gjatë të cilës siguresa ndërpritet (vepron) dhe është e domosdoshme që filli shkrires të mos shkrijë për një orë prej një rryme prej 130 % të vlerës nominale. Për rryma 200% të vlerës nominale, shkrija duhet të ndodhë brenda një intervali kohor në më pak se një orë.

Fisheku do të prodhohet prej porcelani cilësor me sipërfaqe të shkëlqyeshme.

Të dyja pjesët e kontaktit të fishekut(xokolat), e poshtmjia edhe e sipërmja, do të realizohen me material bakri elektrolit i mbrojtur galvanikisht, të rotulluara në kanal in e tubit të siguresës në mënyrë hermetike. Kjo është shumë e rëndësishme sepse hermetizimi I këtij bashkimi është rezistent ndaj konsumit(vjeterimit) dhe temperaturave të larta.

Komponent shumë I rëndësishëm I siguresave TM është elementi shkrires , percjellesat ose shiritat duhet të jenë argjend I paster. Preferohet të ketë sa më shumë elemente shkrires të lidhur në paralel , me qëllim që të arrihet trashësi sa më vogël e tyre.

Siguresa do të lidhet me një pajisje sinjalizuese, e cila do të jap informacion mbi gjendjen e siguresës apo mekanizmave të tjerë si p.sh ndaresin e ngarkesës.

Djegja e siguresës duhet të shoqërohet me stakimin e ndaresit.

Izolatorët mbështetës të bazamentit duhet të prodhohen prej porcelani ose epoxy material.

Fashetat (fiksuesit) , të cilat bëjnë kontaktin elektrik me xokolat e siguresës duhet të realizohen me baker elektrolitik të zinkuar, fashetat duhet të kenë elasticitet të lartë mekanik me qëllim që të sigurojnë vlerë të vogël të rezistencës së kontaktit.

Pjesa metalike (bazamenti) duhet të jetë material çeliku i galvanizuar.

2.2.4 Standartet referuese

Celat duhet të plotësojnë standartet me të fundit IEC ose ekuivalentet e tyre.

- SSH EN 62271 Pajisje komutimi dhe kontrolli për tension të lartë(High-voltage switchgear and controlgear)
- SSH EN 62271-200 Pajisje komutimi dhe kontrolli të tensionit të lartë -Pajisje komutimi dhe kontrolli AC Te asamblluara në kuti metalike për tension të vlerësuar mbi 1 kV deri dhe 52 kV përfshirë (High-voltage switchgear and controlgear - Part 200: AC metal-enclosed switchgear and controlgear for rated voltages above 1 kV and up to and including 52 kV)
- SSH EN 62271-102 Pajisje komutimi dhe kontrolli për tension të lartë - Pjesa 102 Stakuesit e rrymës alternative me tension të lartë dhe çelësat e tokëzimit(High-voltage switchgear and controlgear - Part 102: Alternating current disconnectors and earthing switches)
- SSH EN 60282 Siguresat e tensionit të lartë - Pjesa 1: Siguresat me kufizimin e rrymës(High-voltage fuses - Part 1: Current-limiting fuses)
- SSH EN 62271-105:2012 Pajisje komutimi dhe kontrolli për tension të lartë - Pjesa 105: Kombinimet çelës-siguresë të rrymës alternative për tension të vlerësuar mbi 1 kV deri dhe përfshirë 52 kV(High-voltage switchgear and controlgear - Part 105: Alternating current switch-fuse combinations for rated voltages above 1 kV up to and including 52 kV)
- SSH EN 62271-103 Pajisje komutimi dhe kontrolli për tension të lartë - Pjesa 103: Çelësa për tension të vlerësuar mbi 1 kV deri dhe përfshirë 52 kV(High-voltage switchgear and controlgear - Part 103: Switches for rated voltages above 1 kV up to and including 52 kV)
- SSH EN 62271-206 Pajisje komutimi dhe kontrolli për tension të lartë - Sistemet tregues të prezencës së tensionit për tension të vlerësuar mbi 1kV deri dhe duke përfshirë 52kV(High-voltage switchgear and controlgear - Part 206: Voltage presence indicating systems for rated voltages above 1 kV and up to and including 52 kV)

- SSH EN 62271-210 Pajisje komutimi dhe kontrolli për tension të lartë - Pjesa 210:Kualifikimi sizmik për paisjet e komutimit dhe te kontrollit te asambluara ne kuti metalike dhe izolacoion solid për tension të vlerësuar mbi 1kV deri dhe duke përfshire 52kV(High-voltage switchgear and controlgear - Part 210: Seismic qualification for metal enclosed and solid-insulation enclosed switchgear and controlgear assemblies for rated voltages above 1 kV and up to and including 52 kV)
- SSH EN 61869-2:2012 Transformatorët matës - Pjesa 2: Kërkesat shtesë për transformatorët e rrymës(Instrument transformers - Part 2: Additional requirements for current transformers)
- SSH EN 60529 Shkallet e mbrojtjes te ofruara per paisjet e mbyllura(Kodi IP) (Degrees of protection provided by enclosures (IP code))

2.2.5 Testet

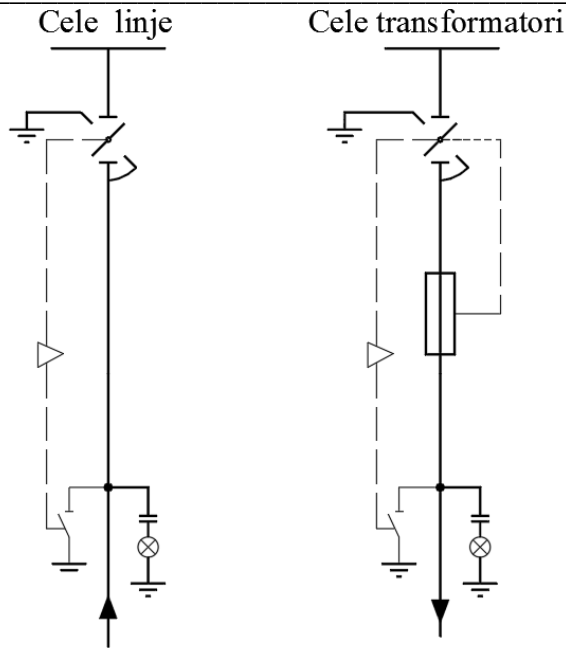
Testet

Testet tip dhe rutine duhet te kryhen nga nje laborator i certifikuar, ne perputhje me standartet IEC 62271-307 ose ekuivalentet e tij.

- Testi dielektrik ne qarkun kryesor
- Testi shkarkimeve te pjeseshme
- Testi I shpejtesise se hapjes dhe mbylljes se ndaresit te linjes, ndaresit te tokes
- Testi funksionimit te qarqeve ndihmese
- Matja e rezistences ne qarkun kryesor
- Testet mekanike dhe dhe impaktet mekanike
- Verifikimi I saktetise se instalimeve
- Testet e qendrushmerise ndaj rrymave te LSH
- Testi ndaj impulsit te shkarkimeve
- Verifikimi i shkalles se mbrojtjes
- Testi i arkut te brendshem
- Testet per kapacitetin kyces dhe ckyces te ndaresit
- Temperature rise tests

Blersi rezervon te drejten qe te jete present ne ndonje test qe ai e sheh te arsyeshem.

Skemat nje vijeshe



B- TRASFORMATORET E SHPERNDARJES

1. KERKESA TE DETYRUESHME

Eshte e detyrueshme qe furnizuesi te siguroje te dhena teknike (pjese e specifikimeve teknike) si pjese integrale e propozimit te tyre.

- Certifikatat e prodhimit ISO 9001
- Te dhena teknike (TDSH) plotesuar sic kerkohen me poshte
- Katalogu I produktit,
- Emri I llojit, vendi I prodhimit
- Pershkrime teknike perfshire edhe parametrat dhe aksesoret e garantuar
- Skemat me dimensione perfshire vendndodhjen dhe pershkrimi I terminaleve te peshtjelles ne mbulesa
- Pershkrimi ne pllakate
- Pesha e vajit
- Jetgjatesia (vite)
- Udhezime per perdorim (veprim), vendosje ne pune, mirembajtje
- Sistemi I kontrollit te cilesise, certifikatat
- Kerkesa per transportin dhe vendosjen
- Protokolli I testeve dhe lista e testeve
- Impakti ne ambient
- Deklarimi I statusit per ricikilimin e materialeve te perdorura
- Deklarimi per mungese PCB
- Te kete markim CE

2. KERKESA TE PERGJITHSHME

2.1 Specifikime Reference

Transformoret duhet te furnizohen dhe testohen ne perputhje me specifikimet te Komisionit Nderkombetar Elektroteknik:

- | | |
|---|------------------|
| • Kordinimi i izolacionit(Insulation co-ordination) | SSH EN IEC 60071 |
| • Transformoret e fuqise(Power transformers) | SSH IEC 60076 |
| • Izoloret kalimtare per tensione alternative mbi 1000 V
(Bushings for alternating voltages above 1000 V) | SSH EN 60137 |
| • Dimensionet e tubave, prizhoniereve dhe shufrave
të oksideve feromagnetike (Dimensions of tubes, pins and rods
of ferromagnetic oxides) | IEC 220 |
| • Testi i izolatoreve mbeshtetes per perdorim ne paisjet elektrike
(Tests on hollow insulators for use in electrical equipment) | IEC 60233 |
| • Matja e shkarkimeve te pjeseshme (Partial discharge measurements) | SSH EN 60270 |
| • Specifikimet per vajin izolues minaral te pa perdorur per transformore
dhe celsa (Specification for unused mineral insulating oils for
transformers and switchgear) | SSH EN 60296 |
| • Shkallet e mbrojtjes te ofruara per paisjet e mbyllura
(Kodi IP) (Degrees of protection provided by enclosures (IP Code) | SSH EN 60529 |
| • Transformoret e fuqise-Pjesa 10 Percaktimi i niveleve te zhurmes (
Determination of transformer and reactor sound levels) | SSH EN 60076-10 |
| • Specifikimet per celik strukturor (Specification for structural steel) | ASTM A36 |

Percaktimet e dhena me siper sipas publikimeve te SSH, EN ose IEC do te aplikohen me poshte.

Ne rast se kerkesat e meposhtme ndryshojne nga ato te dhena ne IEC te mesiperme, ne nje fushe te vecante, transformoret duhet te plotesojne kerkesat e listuara me poshte sipas ketij artikulli.

Per kete qellim skemat dhe llogaritjet sipas sistemit SI do te perdoren.

2.2 KUSHTET E SHERBIMIT

Strukturat , paisjet dhe te gjithe aksesoret duhet te jene te pershtatshem per perdorim nen kushtet e meposhtme.

LARTESIA

Deri 1000 m mbi nivelin e detit

LAGESHTIA

Lageshtia relative 80 % ne temperaturen e ambientit 40 °C

TEMPERATURA E AMBIENTIT

- Maksimum	40°C
- Mesatare vjetore	15°C
- Minimum	- 33°C
- Temperatura max. mesatare e ambientit per 24 ore	35°C

KUSHTET E ERES

Deri 40 m/sec, strukturat dhe paisjet sipas ketij specifikimi duhet te jene ne gjendje te durojne shtypje te vazhdueshme mekanike ekuivalente me eren 150 km/h. (1000 N/m²).

KUSHTET SIZMIKE

Strukturat dhe paisjet perdorur sipas specifikimeve duhet te jene ne gjendje te durojne lekundje sizmike horizontale se paku 2.5 ms^{-2} . Per qellime projektimi 80 % e vleres se mesiperme duhet te konsiderohet per lekundjet vertikale sizmike.

SHKALLA E KONTAMINIMIT

Niveli i ndotjes konsiderohet si ndotje e pakapshme. Distanca e shkarkimit duhet te jete 25 mm/kV.

2.3 SISTEMI I TOKEZIMIT

TM 35, 20, 10 dhe sistemi 6 kV : Me neuter te izoluar.

Sistemi TU 0.4 kV : Neuter te tokezuar direct

2.4 NIVELI I IZOLIMIT DHE LIDHJES SE SHKURTER

NIVELI I IZOLIMIT

Paisjet duhet te plotesojne nivelin e izolimit permendur me poshte. Per percaktime dhe perfundime ne parametrat e nivelit te izolimit, do te perdoren shkurtime e meposhtme.

- AC Tensioni qe duron ne frekuence industriale, 60 sekonda
- Li Tensioni impulsive qe duron, 1,2 / 50 μsec
- SI Tensioni impulsive qe duron ne kycje, 250/3500 μsec .

NIVELI I IZOLIMIT RRJETI 35 KV

- | | |
|-----------------------------------|-----------------------|
| 1) Tensioni me i larte i sistemit | 38.5 kV rms |
| 2) AC | 70 kV rms |
| 3) Li | 170 kVrms |
| 4) Neutri i transformatorit AC | Plotesisht e izoluar. |

NIVELI I IZOLIMIT RRJETI 20 KV

- | | |
|-----------------------------------|-----------------------|
| 1) Tensioni me i larte i sistemit | 24 kV rms |
| 2) AC | 50 kV rms |
| 3) Li | 125 kVrms |
| 4) Neutri i transformatorit AC | Plotesisht e izoluar. |

NIVELI I IZOLIMIT RRJETI 10 KV

- | | |
|-----------------------------------|-----------------------|
| 1) Tensioni me i larte i sistemit | 12 kV rms |
| 2) AC | 28 kV rms |
| 3) Li | 75 kVrms |
| 4) Neutri i transformatorit AC | Plotesisht e izoluar. |

NIVELI I IZOLIMIT RRJETI 6 KV

- | | |
|-----------------------------------|------------|
| 1) Tensioni me i larte i sistemit | 7.2 kV rms |
| 2) AC | 20 kV rms |
| 3) Li | 60 kVrms |

4) Neutri i transformatorit AC Plotesisht e izoluar.

2.5 NIVELI I IZOLIMIT DHE HAPESIRAT

Paisja duhet te jete e pershtatshme per perdorim te vazhdueshem ne nje sistem tre faze 50 Hz.

Hapesira(distance) e punes siguruar ne instalimet e jashtme midis paisjes se izoluar dhe pjese me te afert metalike nuk duhet te jete me pak se hapesira e sepecifikuar dhe nese nuk eshte e specifikuar duhet te aplikohet standarti IEC per hapesirat.

Distanca e shkarkimit ne izolatore dhe pjastra nuk duhet te jete me e vogel se 25 mm/kV ne sistemin me tension me te larte per paisjet e jashtme.

2.6 NIVELI I LIDHJES SE SHKURTER

Paisja duhet te kete nivel te lidhjes se shkurter si me poshte.

Rrjeti 35 kV, niveli i lidhjes se shkurter

- 25 kA rms, 3 sekonda
- 50 kA pik.

Rrjeti 20 kV, niveli i lidhjes se shkurter

- 25 kA rms, 3 sekonda
- 40 kA pik.

Rrjeti 10 kV, niveli i lidhjes se shkurter

- 25 kA rms, 1 sekonde
- 40 kA pik.

Rrjeti 6 kV, niveli i lidhjes se shkurter

- 25 kA rms, 1 sekonde
- 40 kA pik.

3. PERSHKRIM, KERKESA DHE TE DHENA PER TRANSFORMATORET

Transformatori i shpërndarjes do të jetë transformator i mbushur me vaj I tipit te mbyllur hermetikisht ONAN.

Transformatorët do të kete vlere nominale te tensionit prej ± 0.4 kV.

Regullatori I tensionit I cili vendoset ne anen TM, do te jete plus-minus 5 % me 2.5 % ne cdo shkalle.

Grupi I lidhjes do të jetë sipas aneksit 1.

Daljet TM dhe TU te transformatorit do te jene per kablllo.

Temperatura maksimale e lejuar do te jete:

- Vaji 60° C (pjesa e siperme)

- Peshtjellat 65⁰ C (shtresa më e nxehtë)

Transformatori i fuqisë do të jetë i ndërtuar në atë mënyrë që të përmbushë kërkesat e mëposhtme:

- Të ketë cilësinë për t'i rezistuar çdo tronditjeje gjatë transportit dhe instalimit
- Të sigurojë shpërndarje efikase të nxehtësisë
- Të jetë i papershkueshen nga uji dhe vaji i nxehtë
- Të kete zhurma dhe dridhje deri në një nivel të lejuar.

Jetegjatesia teknike duhet të jete 35 vjet.

Nukli I transformatorit

Konstruksioni i qarkut magnetic duhet të jete i tille qe te shmange zhvillimin e shkarkimeve statike te lidhjes se shkurter ne konturin e brendshem ose ne strukturen fiksuese te tokezuar dhe prodhimin e komponentes se fluksit pingul me fleten e celikut te petezuar.

Çdo fletë e petëzuar do të izolohet me material të qëndrueshëm në kushtet e punës.

Qarku magnetic do të tokezohe nepermjet nje lidhje testuese te heqeshme me konstruksionin metalik, e cila vendoset ne nje pozicion te favorshem.

Nukli i transformatorit do të prodhohet prej çeliku të cilësisë së lartë me kristale të orientuara. Nukli duhet të jete i perbere nga flete celiku te petezuara dhe çdo fletë e petëzuar do të jetë e izoluar me llak të përshatshëm për të shmangur humbjet nga rrymat fuko

Nukli do të mbeshtetet ne bazament nepermjet fiksueseve te izoluar dhe do të tokezohe nepermjet nje lidhje te heqeshme.

Nukli (fletet e llamarines)do të jetë i mbrojtur ndaj gërryerjes duke u lyer me nje shtrese llaku me trashësi e pakta 1mm.

Peshtjellat

Transformtorët do të kene peshtjella bakri elektrolit me përcjellshmëri të lartë.

Materiali i izolimit do të jetë e Klases A (IEC 76-2).

Izolimi i peshtjellave dhe lidhjet do të jete I lire nga kompozimi I izolacionit per te zbutur tkurjen ose keputjen gjete shfrytezimit. Peshtjellat do të jenë prej bakri elektrolitik. Në mënyrë që të arrihet qendrueshmeria ndaj lidhjeve te shkurtra nga ana e tensionit te ulet , peshtjella e tensionit te ulet do të ndertohet me shirita bakri ne vend te percjellesave. Transformatori do të ketë izolim të Klases A ose izolim më të mirë. Peshtjellat mund të izolohen me letër izoluese ose llak në përputhje me standardet e Prodhuesit. Ndertimi I peshtjellave do të jetë i tillë që të arrihet një shpërndarje e njetrajtshme e tensioneve impulsiv dhe tensioneve te shkarkimeve, duke shmangur pikat e dobëta në izolim.

Kazani

Kazani i transformatorit do të prodhohet prej materiali me trashësi dhe fortësi të tillë që të rezistojë pa u dëmtuar apo pa u mbinxehur në kushtet e punës ose gjatë lidhjes se shkurtër. Transformatori do të jetë pa zgjerues vaji .Për kazanin dhe pjese të tjera, preferohet të përdoren konstruksione të salduara. Sistemi ftohës i transformatorit do të jetë me fletë llamarine ne pjeset anesore te depozitës. Transformatori do të pajiset me rrota qe levizin ne të dyja drejtimet për instalimin në objekt.

Rregullatori i tensionit

Rregullatori I tensionit do të sigurohet nëpërmjet një çelësi dhe do të vendoset në një vend të përshtatshëm (mbi kapak) për tu manovruar lehtësisht.

Rregullatori I tensionit do të pajiset me një celes rregullues me dorëzë të jashtme rrotulluese që siguron bllokimin e rregulluesit në pozicionin e zgjedhur.

Mekanizmi duhet të jetë nga jashtë transformatorit për manovrimin e tij. Pozicionet e rregullatorit të tensionit duhen shënuar qartë dhe të mos fshihen me kalimin e kohës. Pozicionet që korrespondojnë me vlerën e rregullimit të rregullatorit do të stampohen ose do të gdhenden në një pllakë metali treguese, e fiksuar në kapakun e transformatorit.

Çelësi I rregullatorit të tensionit, duhet të ketë një vendosje të përshtatshme e ndertuar që të shmangë mundësinë e vendosjes të rregullatorit në një pozicion të ndërmjetëm.

Lidhja e rregullatorit të tensionit me kapakun e transformatorit duhet të jetë e tillë që të eliminojë rrjedhjen e vajit gjatë shfrytëzimit të tij.

Terminalet

Terminalet e kablove të transformatorit do të projektohen duke pasur parasysh llojin e lidhjeve të përshkruara më poshtë:

- Në TM: kablo alumini të izoluar
- Në TU: kablo alumini të izoluar

Tipi i pjastrave përshtatëse tip flamur jepet në aneksin 1.

Daljet e peshtjellave nga brenda jashtë transformatorit duhet të realizohen me anën e izolatoreve kalimtare prej porcelani ngjyre kafe. Izolatorët duhet të jenë për përdorim në ambient të jashtëm.

Instrumentat dhe aksesoret

Transformatorët duhet të pajisen së paku me instrumentat dhe aksesoret e mëposhtem:

- Tregues I nivelit të vajit
- Termometer
- Ganxha për ngritje
- Tape në pjesën e sipërme për mbushje me vaj
- Rubinet për kullimi vaji në pjesën e poshme
- Bulona për tokëzim në pozicion diagonal
- Rrota që lëvizin në dy drejtime
- Targeta
- Logoja e OSHEE dhe Numri Serial do të stampohen ose gdhenden në pjesën e sipërme të kazanit
- Çelës I rregullatorit të tensionit
- Kapaku i tapes mbushese me vaj
- Bazamenti metalik për montimin e kazanit dhe të rrotave
- Shkarkues në formë briri.
- Pllakata në shqip në anën e tensionit të ulët;
- Shkronja të dukshme dhe të përhershme mbi mbulesë në anën e tensionit të mesëm 1U, 1V, 1W; Ana TU: 2U, 2V, 2W, 2N;
- Valvul sigurie ose ndonjë zgjidhje tjetër teknike kundër shkatërrimit të kazanit;

- Pjastrat pershtatese sipas aneksit 1

Vaji izolues

Transformatori do të pajiset me sasinë e duhur të vajit izolues me përmbajtje minerali të cilësisë së lartë. Vaji do të jetë në përputhje me Standardin SSH EN 60296 (Class 11).

4. TE DHENA TEKNIKE

Nr	Lloji I transformatorit	Trasformatore tre fazore te zhytur ne vaj, te mbyllur hermetikisht, per perdorim te brendshem ose te jashtem	
		SSH EN	
1	Standarti I aplikuar	SSH EN	60076
2	Fuqia nominale (S_n)	kVA	Si tregohet ne aneksin 1 ne fund te materialit
3	Tensioni nominal	kV	Si tregohet ne aneksin 1
4	Numri I fazeve TM		3
5	Grupi I lidhjes		Si tregohet ne aneksin 1
6	Tensioni ne qark te shkurter 75 °C	%	4
7	Frekuenca	Hz	50
8	Kufijte e rregullimit te tensionit në TM		$\pm 2 \times 2,5\%$;
9	Sistemi I tokezimit TM		I izoluar
10	Tensioni I ulet nominal	V	400/230
11	Numri I fazeve TU		3 faze/4 percjelles
12	Sistemi I tokezimit TU		Direkt me token
13	Tensioni qe duron ne frekuencen e fuqise per (1 min) TU	kV	3
14	Lloji I ftohjes		ONAN

Te dhena teknike te tjera per secilin tip te transformatorit te fuqise tregohet ne shtesen 1 me poshte.

5. HUMBJET

Transformoret kerkohen qe te kene humbje minimale.

Humbjet maksimale te pranueshme pa ngarkese dhe me ngarkese per secilin lloj transformatori tregohen ne aneksin 1 meposhte, referuar vendimit nr 482 date 17.06.2020 Aneksi 7,pika5 “Humbjet dhe nivelet maksimale te fuqise akustike.

Ofertat te cilat do te tejkalojne humbjet e transformatorit te kerkuara ne listen e te dhenave, do te refuzohen.

Ofertat me humbje te ulta ne transformator jane te preferueshme. Per kete arsye oferta me humbjet me te ulta ne transformator do te merret si reference dhe te gjithe humbjet e transformatoreve te tjere do te kapitalizohen me vlerat e vendosura me siper shtuar ne vleresimin e cmimit te ofertes per secilen oferte. (shiko 8.C)

6. TESTET

Transformatoret e shperndarjes duhet te testohen si me poshte:

a) Llojet e testeve

- * Testi I rritjes se temperatures (SSH EN 60076-2)
- * Testi I dielektricitetit (SSH EN 60076-3)

b) Testet rutine

- Matja e rezistences se peshtjelles
- Matja e raportit te tensionit dhe kontrolli I diagrams vektoriale.
- Matja e rezistences se plote ne qark te shkurter dhe ne humbje ngarkese
- Matja e rrymes ne punm pa ngarkese.
- Testet rutine dielektrike (IEC 76-3)
- Prova me mbitension, 50 Hz, 1 min TM ne TU
- Prova me tension te aolikuar, 50 Hz, 1 min 50 kV

7. GARANCITE DHE PENALITETET

- GARANCIA E PERGJITHSHME

Oferta duhet te garantoje qe:

- 1) Te gjitha punimet dhe materialet duhet te jene conform specifikimeve dhe standarteve.
- 2) Te gjitha punet dhe materialet duhet te jene ne perputhje me blerjen e materialeve , skemat, fabrikimin , praktiken e ndertimit dhe procedurat dhe duhet te jete konform te gjitha standarteve .
- 3) te gjitha materialet , pjeset dhe aksesoret duhet te jene te rinj. Prodhim i fundit , pa defekte, te cilesise me te mire, e pershtatshme per qellimin qe te permbushe te gjitha aspektet dhe kerkesat per kushtet e punes se ketij specifikimi.

Vlerat e garantuara

Ofertuesi duhet te listoje specifikisht cdo perjashtim nga keto specifikime ne nje paragraph te ndare te quajtur "Perjashtime ne Specifikimet e Bleresit". Pllakata e ofertuesit per vlerat nominale te transformatoreve dhe aksesoret duhet te ruhet gjate gjithe jetegjatesise se paisjes sipas specifikimeve per kushtet e mirembajtjes.

Vlerat per tu garantuar duhet te permenden dhe identifikohen si ne listen e te dhenave teknike.

Ofertuesi duhet te garantoje keto vlera, bleresi kufizon te drejten per te refuzuar ndonje paisje qe nuk eshte sipas vlerave te kerkuara.

- GARANCITE E KERKUARA

Lidhja e shkurter

Rezistenca e lidhjes se shkurter dhe zero impedance Z_0 nuk duhet te ndryshoje me shume se 10 perqind e vleres se specifikuar.

Humbjet

Humbjet qe tejkalojne vlerat e garantuara, pas nje renie prej 2 perqind te tolerances, do te penalizohet si me poshte

- Humbjet pa ngarkese	ALL	400'000.--/kW
- Humbjet me ngarkese	ALL	150'000.--/kW

Transformoret do te refuzohen nese humbja totale tejkalon 10 % te vleres se garantuar ose nese humbjet pjesore tejkalojne 15 % te vleres se garantuar.

Nuk paguhet demshperblim nga bleresi per humbjet e garantuar me poshte .

Rryma pa ngarkese

Toleranca e rrymes ne punim pa ngarkese duhet te jete maksimumi plus 30 perqind e vleres se garantuar.

Raporti tensionit

Toleranca ne punim pa ngarkese, ne rregullatorin ne pozicionin kryesor per peshtjellen TM/TU duhet te jete ± 0.5 % e raportit nominal te tensionit dhe me pak se ± 0.7 % ne pozicionet e tjere.

Fuqia nominale

Ne secilen peshtjelle duhet te percaktohet fuqia nominale sic specifikohet .Keto peshtjella duhet te jene te tilla qe tranformatori te furnizoje nen kushtet e qendrueshme te ngarkese pa tejkalar limitin e specifikuar te rritjes se temperatures.

Kapacitetet e mbingarkeses

Transformatori i fuqise duhet te jete ne gjendje te ngarkohet ne perputhje me guiden e ngarkese sipas IEC. Vlerat ne rregullatorin e tensionit ose paisje te tjera nuk duhet te kufizojne keto mbingarkesat.

Ne oferte duhet te garantohen keto vlera, dhe bleresi ka te drejte te refuzoje cdo paisje qe nuk eshte sipas ketyre vlerave.

- KAPITALIZIMI I HUMBJEVE NE TRANSFORMATORE PER QELIME VLERESIMI

Udhezime per kapitalizimin e humbjeve ne transformator dhe vleresimin

Optimizimi I cmimit te kapitalizuar te transformatoreve perfohet nga shprehja e meposhtme.(formula e kapitalizimit):

$$C = CT + a \times Po + b \times Pl$$

ku:

C = cmimi I vleresuar ne lek

CT = cmimi I ofertes ne lek

a = koeficienti per kostot e humbjes pa ngarkeses ne lek/kW

Po = humbjet pa ngarkese ne kW

b = koeficienti per kostot e humbjes ne ngarkeses ne lek/kW

Pl = humbjet e ngarkese kW

Koeficientet (a) dhe (b) jane:

$$a = 400'000 \text{ ALL/kW}$$

$$b = 150'000 \text{ ALL/kW}$$

Vlera me e ulet e ofertes do te konsiderohet ajo qe ka cmimin me te ulet.

Aneksi 1 jepet ne fund te materialit

C- URAT(KABLOT) CELE TM – TRASFORMATOR

1 Furnizimi dhe sherbimet

Kontraktuesi duhet te perfshije me materialet ,skicat ,testimin ,prodhimin, testet dhe transportin ne magazine.

- **Kabllo e fuqise TM 20kV**

Te gjitha furnizimet duhet te jene konform specifikimeve teknike.

2 Standartet

SSH IEC 60183 - Udhëzues për zgjedhjen e sistemeve kabllore të tensionit të lartë A.C.(Guidance for the selection of high-voltage A.C. cable systems)

SSH EN 60228 - Percjellesit e kabllave te izoluar (Conductor of Insulated Cables)

SSH IEC 60287 - Kabllot elektrike-Llogaritja e rrymes nominale(Electric cables - Calculation of the current rating)

IEC 60502 - Kabllot e energjisë me izolim të shtresuar dhe aksesorët e tyre për tensione nominale nga 1 kV (Um = 1,2 kV) deri në 30 kV (Um = 36 kV) (Power cables with extruded insulation and their accessories for rated voltages from 1 kV (Um = 1,2 kV) up to 30 kV (Um = 36 kV)

SSH EN IEC 60230 - Testet impulsive në kabllot dhe pajisjet e tyre ndihmëse(Impulse tests on cables and their accessories)

SSH EN 60811 - Kabllot elektrike dhe kabllot me fibra optike - Metodat e provës për materialet jo-metalike (Electric and optical fibre cables - Test methods for non-metallic materials.)

SSH EN 61238 - Kompresimi dhe lidhësit mekanike për kabllot elektrike për tensionin me vlerë mbi 36 kV (U = 42 kV) - Pjesa 1: Metodat e provës dhe kërkesat

SSH EN IEC 60332 - Prova mbi kabllot elektrikë dhe me fibër optike nën kushte zjarri (Tests on electric and optical fibre cables under fire conditions)

.

3 Inspektimet dhe testet e fabrikes

Testet duhet te kryhen ne fabrike ose ne nje laborator te pershtatshem sipas te dhenave ne specifikime teknike.

Rezultati I te gjitha testeve do te regjistrohet ne test reportet qe permbajne te dhena specifike.

4. Përshkrim, kërkesa dhe te dhena

Do të furnizohen kablllo 1-fazor me përcjelles të përdredhur alumini, me presim tre-shtresor (ekrani gjysempercues mbi përcjelles, izolimi dhe ekran gjysempercues mbi izolim duhet të prodhohen në një proces të vetëm pune), izolimi prej materiali XLPE, ekran bakri, shtrese e jashtme polietileni PE, mbulesa PVC, për përcjellesit me sipërfaqe të prerjes tërthore 70 mm² të përshtatshme për përdorim në rrjetin e shpërndarjes.

4.1 Te dhena teknike 70 mm²

Type	Kebell Al një delesh me izolacion XLPE dhe veshje PE+PVC	
Tensioni nominal U_0/U	kV	12/20
Vlera maksimale e tensionit (U_m)	kV	24
Vlera nominale e tensionit impulsive që duron	kV	125
Tensioni që duron në frekuencë të fuqisë 50 Hz	kV	50
Numri i fazëve		1
Frekuenca	Hz	50
Materiali i përcjellesit		Alumin
Madhësia e përcjellesit	mm ²	70
Materiali izolues		XLPE
Shtresat e gjysempercjesit (metodat e aplikimit) <ul style="list-style-type: none"> • Siper përcjellesit • Siper izolimit 		I stampuar I stampuar
Mbulesa metalike	mm ²	≥ 16 (Baker)
Rryma në lidhje të shkurtra të rrjetit ekranizues të bakrit	kA	≥ 8
Materiali i mbulesës së jashtme		PE+PVC
Mbrojtja kundër lagështisë		Gjatesor I pa përshkrusëm nga uji
Rryma e lejuar për temperaturë të përcjellesit 65 °C/90 °C, për shtrirje në tokë me vendosje ■ ■ ■	A	175/220
Rryma e lejuar për temperaturë të përcjellesit 65 °C/90 °C, për shtrirje në tokë me vendosje ■ ■ ■	A	185/235

4.2 Materiali dhe ndërtimi

Kabllot do të jenë me përcjelles të përdredhur dhe kompakt prej alumini Klasa 2 sipas IEC 60228, ekran gjysempercues të stampuar mbi përcjelles, izolimi prej materiali XLPE, ekran gjysempercues të stampuar në mënyrë të ingranuar me izolimin dhe me mundësi zhvoshkëje, ekran gjysempercues të jashtëm bakri të zhveshur, shtrese ndarese zgjeruese dhe mbulesa e jashtme prej polietileni PE (e zeze) dhe PVC.

Ekranimi I percjellesit, izolimi XLPE dhe ekranimi i izolimit duhet te stampohen ne nje proces (hap) te vetem pune dhe te ngurtesohen nepermjet procesit ngurtesim i thate (dry-curing).

Kabli duhet te jete i pershtatshem per shperndarjen e energjise elektrike. Prandaj ai duhet te pergatitet me nje guarnicion gjatesor dhe radial per mbrojtjen nga uji pergjate ekranit metalik. Guarnicioni duhet te pergatitet nga nje shrese zgjeruese e aplikuar mbi ekranin metalik ose nga nje material zgjerues i vendosur midis percjellsave te ekranit metalik. Guarnicioni duhet te pergatitet nga nje metal rezistent ndaj korrozionit ose metal-polietilen i petezuar I aplikuar mbi guarnicion. Kujdes I vecante kerkohet per tu shmangur korrozionin galavanik. Eshte thelbesore qe guarnicioni te mbetet efektiv ,nqs nje pjese e demtuar zevendesohet me ndihmen e muftëve ne nje gjatesi te re. Kabli duhet te jete konstruktuar ne perputhje me standartet nderkombetar IEC dhe ne vecanti me rekomandimet e IEC 60502-2 .

Kablote duhet te jene te afte te punojne ne temperature te vazhdueshme pune maksimale prej 90 °C dhe duhet te jene te prodhuar per instalim direkt nen toke, por mund te perdoren edhe ne ambjente te brendshme ose ne tubacione nen toke sipas kushteve te terrenit. Percjellesit prej alumini duhet te jene te shkalles 100% pasterti te grades elektrike ne perputhje me standartet nderkombetare.

Veshja e jashtme duhet te jete prej polietileni PE me densitet mesatar, me nje qendrueshmeri ne terheqje prej 18 N/mm2 dhe nje zgjatim minimal prej 300% kur testohen sipas SSH EN 60811-1-1.

Kablote me mbulesë polietileni PE duhet te jene te pershtatshem per temperature minimale instalimi -10°C.

4.3 Shenime

Kablote TM duhet te jene shenimet te stampuara ne menyre te paheqeshme.

Ne kabllote duhet te jene shenimet e meposhtme:

- Seria e prodhimit
- Standartet referuese
- Shenimi qe identifikon numrin serial dhe vitin e prodhimit
- numri, seksioni dhe materiali I percjellesit
- tensioni I izolimit
- lloji I materialit izolues
- Markimi CE

Shenimi do të ketë permasa të njafueshme për t'u lexuar në raport me diametrin e kabllit. Hapësira ndërmjet dy shenimeve te njepasnjeshme nuk do t'i kalojë 50 cm.

Secila mbulesë e te tria fazave duhet te shenohet ne menyre te vazhdueshme me shirita me ngjyre te kuqe, te verdhe dhe blu respektivisht.

4.4 Testet

a) Testet Rutine:

Testet e meposhtme rutine duhet te kryhen sipas kerkesave te standartit nderkombetar SSH EN 60502-2.

1. Matja e rezistencës elektrike të përcjellesave. Vlera e matur e rezistencës duhet të jetë korrekte në temperaturën 20°C dhe në 1 km gjatësi në përputhje me formulat dhe faktorët e dhënë në SSH EN 60228
2. Testi i rrymave të rrjedhjes (*Partial discharge*) në 1.5 U₀, dhe vlera maksimale e lejuar do të jetë 5 pC. Nuk do të pranohen kabllot me rryma rrjedhjeje më të mëdha.
3. Testi me tension të rritur AC : për 3.5 x U₀, në 50 Hz, për 15 minuta.

b) Testet Speciale:

Testet e mëposhtme speciale duhet të kryhen sipas standartit të mësipërm

1. Ekzaminim i përcjellesit
2. Kontroll i dimensioneve
3. Testet elektrike
4. Testi në nxehtësi (*Hot set test*) i izolacionit XLPE

c) Testi I qëndrueshmërisë ndaj ujit

Në vazhdim të testeve të mësipërme, kabli duhet të testohet për mbrojtjen gjatësore nga uji (ekrani metalik) në përputhje me Cenelec 629.1S1, Anex D

Mbrojtja terthore e kablrit duhet të demonstrohet nga një test I pranueshem nga prodhuesi

d) Testet Tip

Te gjithë testet tip, elektrike dhe jo-elektrike, të aplikueshme në kabllot 10 dhe 20 kV me izolacion XLPE të specifikuar sipas standarteve përkatëse, duhet të kryhen në rast se prodhuesi nuk paraqet një certificate për testet tip për kabllot të ngjashëm që janë testuar gjatë 5 viteve të fundit.

II. SEKSIONI TU

A- PANELI TU

1. Te përgjithshme

Materialet e mëposhtme duhet të jenë conform standarteve dhe specifikime të mëposhtme.

Te gjitha materialet janë ndertuar për të siguruar punë normale edhe në kushte klimatike të ndryshme.

Ato duhet të punojnë normalisht edhe në kushtet e ndryshimit të ngarkesës dhe tensionit nën veprimin e lidhjes së hkurter ose avarive të tjera që mund të ndodhin në system.

Te gjitha materialet që përdoren për prodhimin e këtij produkti duhet të jenë të cilësive më të mira dhe të përshtatshme për punë edhe në kushte specifike. Ato duhet të kenë markim CE.

Paneli i tensionit të ulët me automat duhet të furnizohet të kompletuar dhe gati për tu montuar.

2. Kërkesa te detyrueshme

Eshte e detyrueshme qe furnizuesi te siguroje:

- Certifikata e fabrikes ISO 9001
- Te dhenat e tendertit si me poshte
- Te gjitha test raportet e fabrikes
- Diagramen elektrike
- Vizatimet (skicat)
- Manuali i perdorimi(skicat e instalimit)
- Markim CE te panelit dhe materialeve perberese

3. Kushtet e sistemit

Te dhena per sistemin	Njesia	
Tensioni me I larte is istemit	kV	0.66
Tensioni nominal	V	400/230
Frekuenca	Hz	50
Numri I fazeve	No	3 faze/4 percjelles
Sistemi I tokezimit		Direkt me token

Kushtet atmosferike

Temperatura maksimale e ambientit	40°C
Temperatura minimale e ambientit	-10°C
Lageshtia relative maksimale	80%
Lartesia maksimale mbi nivelin e detit	1000m
Ndotja	mesatare

4. Pershkrim, kërkesa dhe te dhena

Ky specifikim mbulon kërkesat per panelet e tensionit te ulet me automate, qe sherben per te lidhur pjesen e tensionit te ulet te trasformatorit te fuqise dhe furnizimin me energji elektrike te rrjetit te TU te shperndarjes . Paneli I tensionit te ulet perdoret per ambient te brendeshem ose te jashtem sipas kërkeses.

Paneli TU duhet ndertuar dhe prodhuar sipas standartit IEC 60439-1.

Paneli duhet te perbehet nga komponentet e meposhtem(shih skemen perkatese ne fund te materialit).

- 1 (nje) boks metalik me metal anti koroziv, me qendrueshmeri te larte termike dhe kundra zjarrit , me dere
- Automatet e TU, sipas tabelës dhe skemes me poshte
- 3(tre) zbara bakri per fazat, 1(nje) zbare bakri per neutrin dhe 1(nje) per token,
- Vrime per linjen hyrese per automatit tre polar (shih spec teknike te automatit)
- Vrima per linjat dalese te automateve tre polar
- 3 (tre) transformatore rryme monofaze tip toroide, rryma ne primar ne perputhje me rrymen e transformaterve te fuqise (pjesa e tensionit te ulet), rryma ne sekondar 5A, fuqia ne dalje 5VA, klasa e saktësisë 0.5 FS 10,
- 1(nje) mates smart 230/400V, 5 A,
- 1(nje) miniautomat trefazor 16A, 400 V per ndricimin e ambientit dhe prize, kl B
- 1(nje) miniautomat trefazor 10A, 400V per qarqet e tensionit te matesave, kl C
- 1(nje) prize shuko 16 A
- 1(nje) llambe per ndricim paneli
- Nje llambe modulare tre fazore LED per identifikimin e prezences se tensionit

Shenim: Per dimensionet e birave per hyrjen dhe daljen e kablllove referohu seksioneve te linjave ne tabelen e te dhenave teknike te meposhtme

Paisjet e panelit te tensionit te ulet duhet te montohen ne boks qe ne fabrike. Paneli duhet qe te kete mundesi per tu montuar ne mur ose ne dysheme.

Paneli duhet te kete dyer te levizshme dhe pas tyre pllake mbrojtese izoluese, zjarduruese, transparente me qellim mbrojtjen nga kontaktet aksidentale. Dritaret per leven e automateve duhet te projektohen per perdorimin manual ON/OFF.

Anet e boksit duhet te jene te mbyllura.

Dera duhet te jete me bllokim mekanik dhe te kete mundesi per tu mbyllur me element te sigurie i cili eshte pjese e panelit.

Pjese e panelit jane edhe te gjitha aksesoret e montimit.

Paneli eshte kundra zjarrit (klasa B), mbyllja e dyereve eshte sipas principit te tri pikave te energjise.

Ne panel duhet te parashikohen vrimat per hyrjen dhe daljen e kablllove. Vrima e kabllit dales do te parashikohet ne funksion design prodhimit qe do te percaktohet nga investitori ne fazen e porosise .

Per hyrjen dhe daljen e kablllove duhet te parashikohen cable glands ne perputhje me seksionet e kablllove perkatese.

Montimi perfshin te gjitha lidhjet midis percjellesave dhe paisjeve te montuara ne panel. Zbarat duhet te jene te sheshta, keshtu ajo mund te lejoje lidhjen e kablllove me bashkueset.

Paneli duhet te kete zbaren e tokes me zbare bakri dhe terminalin e tokes me nje bulon M12 plus dado.

Izolatoret ne zbarat e tensionit te ulet duhet te jene porcelan ose "epoxy resin" material i derdhur epox ne gjendje qe te duroje forcat elektrodinamike qe mund te vijne si rezultat i rrymave maksimale te LSH. Lustra duhet te jete e bute dhe solide, dhe duhet te mbuloje te gjitha pjeset e ekspozuara te izolatorit dhe mos te lejoje plasaritjet dhe carje.

Zbarat e tensionit te ulet duhet te jene solide dhe pa defekte.

Ne siperfaqen e panelit te tensionit te ulet duhet te shenohet e stampuar logoja e OSHEE si dhe nje pllakate paralajmeruese me rrezikun per jeten, me simbolin dhe shenimin "RREZIK VDEKJE 400V".

Ne nje pjese te dukshme te tij, duhet te montohet etiketa (targeta) ku te shenohen te dhenat kryesore si dhe ato identifikuese te tij, ne perputhje me standartet perkatese.

Ne panel duhet te parashikohet hapesire per montimin ne prespektive edhe te nja automati tjetër per dalje rezerve si dhe per transformoret e rrymes perkatese.

Gjithashtu kompozimi i panelit duhet te behet ne menyre te tille qe ne prespektive te kete mundesi te montohen trasformatore rryme edhe per daljet me qellim qe te behet bilanci i tyre.

Pjeset percjellese te rrymes brenda panelit duhet te jene te sistemuara dhe te mbuluara me kapak plastik transparent.

Ne hapesiren e lire te panelit (ne zonen ku nuk ka as paisje, as zbara, as ku parashikohet te lidhen kablllo) duhet te parashikohet :

1. Hapesire per montimin e nje Paisje Speciale per mbrojtjen nga mbitensionet (SPD) me permasa sipas kerkeses se porositesit .
2. Hapesire per montimin ne prespektive te paisjeve telekomunikuese
3. Per hyrjen e kablllove duhet te parashikohen cable glands te rakordushme per seksione te ndryshme.

Per sa me siper ne kete pjese duhet te montohet shine DIN RAIL me mundesi per te levizur vertikalisht sipas nevojës.

Qarqet duhet te kontrollohen ne cdo panel per:

- Lidhjet korrekte te percjellesave
- Testi i qendrueshmerise per frekuence te fuqise 50 Hz, 1 sec., 3 kV

Duhet te sigurohen dritare per ajrim pa cenuar shkallen e mbrojtjes IP te kerkuar.

Te dhena teknike

Nr	Pershkrim	Njesia	Te dhena teknike
1	Standarti I perdorur		S SH EN 50274:2002
2	Tensioni nominal	V	230/400
3	Frekuenca	Hz	50
4	Numri I fazeve		3fazes/4percjelles
5	Tensioni qe duron per 1 min ne frekuencen e fuqise	kV	3
6	Tensioni impulsiv i shkarkimeve qe duron 1.2/50µs	kV	8
7	Rryma e lidhjes se shkurter	kA	20
8	Rezistenca ne rastin e nje goditje	Xhaul	20
9	Testi ne te nxehte i percjellesve	°C	750
10	Diapazoni i temperaturave	°C	-20 deri +50
11	Lageshtia	%	90
12	Izolimi		Dyfish
13	Materiali i aksesoreve dhe boksit		Metalik
14	Shkalla e mbrojtjes per ambient te brendshem/te jashtem		IP44/IP65
15	Ngjyra e panelit		RAL7035
16	Lloji I instalimit		Vertikal, I fiksuar
17	Ambienti i montimit		I brendeshem/I jashtem

Tipi i panelit TU [mm]	Seksioni terthor I linje hyrese [mm ²]	Dimension i panelit	Rryma e lidhjes se shkurter (KA)	Fuqia e Trasforma torit [kVA]
3 automate 1x200+2x100	4x95 AL	a=750mm b=750÷850mm c=250÷300mm	20	100
4 automate 1x320+(1x160A+2 x 100 A +1 vend per automat rezerve)	3x120+1x70 AL	a=750mm b=750÷850mm c=250÷300mm	20	160
Varianti I 3 automate 1x400+(2x250 A+ 1 vend per automat rezerve)	Sipas kerkeses	3x240+1x120 AL	20	250
Varianti II				

Specifikime Teknike – Kabina parafabrikat

4 automate 1x400+(3x160A+ 1 vend per automat rezerve)					
5 automate 1x800+4x200 A + 1 vend per automat rezerve)	2x(3x185+1x95) AL	a=880÷900mm b=1600÷1800m m c=350÷400mm	20	400	
5 automate 1x1000+(4x250 A + 1 vend per automat rezerve)	3x(3x240+1x120) AL	a=880÷900mm b=1600÷1800m m c=350÷400mm	20	630	

Per panelet e transformatoreve 250 KVA e me shume, furnizimi i tyre do te behet me kablllo nje fazore duke respektuar numrin dhe seksionin e dhene me lart. Te gjithë kabllot kane izolacion XLPE.

Kompozimi panelit duhet te behet ne menyre te tille qe te respektohen standartet e panelit ne teresi, standartet e punes se paisjeve, sigurimi teknik e tje. Kujdes duhet te tregohet me ventilimin ne menyre qe temperatura maksimale ne pjesen e sipërme te panelit te mos kaloje 60 °C.

Ne raste te vecanta, cilesuar ne kerkese, paneli mund te kompozohet edhe ndryshe por duke respektuar kerkesat e ketij specifikimi.

Varianti perfundimtar i prodhimit te panelit do te vendoset pas miratimit nga ana e bleresit.

5. Perdorimi

Paneli i tensionit te ulet eshte ndertuar per tu montuar ne mur dhe dysHEME, per te lidhur nje linje hyrese dhe linjat dalese dalese me seksion deri 240 mm².

Paneli TU perdoret per ambient te brendeshem/te jashtem (sipas kerkeses)

6. Rajonet e perdorimit

Te gjitha rajonet

7. Paketimi

Materialet paketuese duhet te jene sipas SSH EN 13430 dhe SSH EN 13431. Ato duhet te jene te riciklueshme dhe nuk duhet te permbajne substance radioactive , kancerogjene ose substance te tjera te rrezikshme per shendetin dhe mjedisin. Pjese e paketimit eshte nje tabelë pershkruese e cila duhet te perfshije minimalisht informacionin e meposhtem:

Fabrika, lloji I panelit, numri I copeve, dimensionet, pesha.

8. Testet

Llojet e testeve

- Prova e deformimit,
- Prova dielektrike
- Prova per kufinjte e temperaturave,
- Fortesia e vidave dhe dadove,
- Shkalla e mbrojtjes,
- Resiztenca ne nxehtesi .

Testet rutine

- Inspektime te pergjitheshme,
- Shkalla e mbrojtjes,
- Fortesia e vidave dhe dadove,
- Rezistenca ne nxehtesi.

AUTOMAT TRE FAZOR TU(MCCB)

1. Te dhena te pergjithshme

Ky specifikim paraqet kushtet e pergjitheshme teknike per blerjen dhe pranimin e automateve TU tre fazore, me tre pole te cilet perdoren ne rrjetat e tensionit te ulet si celesa, si paisje mbrojtese.

Paisja duhet te jete konform standarteve SSH, EN, ose IEC.

Paisja duhet te kete markim CE

Pajisjet duhet te ndërtohen për të siguruar funksionimin e sigurve, mirembajtje, mbrojtjen ne punë dhe do të shënohet me një tregues të dukshem të sigurisë.

Ilustrimi

(Ilustrimet dhe dimensionet jane orientuese)



2. Kerkesa te detyrueshme

Eshte e detyrueshme qe furnizuesi te siguroje dokumentat e meposhtme.

- a) Certifikat e fabrikes ISO 9001
- b) Te dhena teknike sic kerkojen me poshte
- c) Karakteristikat e komutimit per automatet
- d) Te kene marketim CE

3. Kushtet e sistemit

Te dhena per sistemin	Njesia	
Tensioni me I larte I sistemit	kV	0.66
Tensioni nominal	V	400
Frekuenca	Hz	50
Numri I fazeve	No	3 faze/4 percjelles
Sitemi I tokezimit		Direkt ne toke

Kushtet atmosferike

Temperatura maks. e ambientit	40°C
Temperatura min. e ambientit	-10 °C
Lageshtia relative maksimale	80%
Lartesia maks. mbi nivelin e detit	1000m

Ndotja

mesatare

4. Pershkrim, Kërkesa dhe te Dhena

Ky specifikim mbulon kërkesat për automatet tre fazore të TU me tre pole me qëllim që të përdoren në rrjetat e tensionit të ulët (kryesisht në kabina transformacioni) si çelës dhe si element mbrojtës. Automatet tre fazore TU duhet të jenë për përdorim të brendshëm.

Te dhena teknike

1	Numri I poleve		3
2	Ryma nominale në 30°C, In	A	100
3	Kufijte e rregullimit të rymes nominale 30°C, Ir	A	(0.6-1.0) x In
4	Rryma max që nuk shkakton çkycje (Int)	A	1.13
5	Qendrueshmëria ndaj rrymes LSH 1 sek	KA	20
6	Tensioni nominal	V	400
7	Tension I izolimit	V	500
8	Frekuenca	Hz	50
9	Numri i cikleve mekanike të punës		25000
10	Numri I cikleve elektrike të punës		10000
11	Kurba e komutimit		B

1	Numri I poleve		3
2	Ryma nominale në 30°C, In	A	160
3	Kufijte e rregullimit të rymes nominale 30°C, Ir	A	(0.6-1.0) x In
4	Rryma max që nuk shkakton çkycje (Int)	A	1.13
5	Qendrueshmëria ndaj rrymes LSH 1 sek	KA	20
6	Tensioni nominal	V	400
7	Tension I izolimit	V	500
8	Frekuenca	Hz	50
9	Numri i cikleve mekanike të punës		25000
10	Numri I cikleve elektrike të punës		10000
11	Kurba e komutimit		B

1	Numri I poleve		3
2	Ryma nominale në 30°C, In	A	250
3	Kufijte e rregullimit të rymes nominale 30°C, Ir	A	(0.6-1.0) x In
4	Rryma max që nuk shkakton çkycje (Int)	A	1.13
5	Qendrueshmëria ndaj rrymes LSH 1 sek	KA	20
6	Tensioni nominal	V	400
7	Tension I izolimit	V	500
8	Frekuenca	Hz	50
9	Numri i cikleve mekanike të punës		25000
10	Numri I cikleve elektrike të punës		10000
11	Kurba e komutimit		B

1	Numri I poleve		3
2	Ryma nominale ne 30°C, In	A	400
3	Kufijte e regullimit te rymes nominale 30°C, Ir	A	(0.6-1.0) x In
4	Rryma max qe nuk shkakton ckycje (Int)	A	1.13
5	Qendrushmeria ndaj rrymes LSH 1 sek	KA	20
6	Tensioni nominal	V	400
7	Tension I izolimit	V	500
8	Frekuenca	Hz	50
9	Numri i cikleve mekanike te punes		20000
10	Numri I cikleve elektrike te punes		8000
11	Kurba e komutimit		B

1	Numri I poleve		3
2	Ryma nominale ne 30°C, In	A	630
3	Kufijte e regullimit te rymes nominale 30°C, Ir	A	(0.6-1.0) x In
4	Rryma max qe nuk shkakton ckycje (Int)	A	1.13
5	Qendrushmeria ndaj rrymes LSH 1 sek	KA	20
6	Tensioni nominal	V	400
7	Tension I izolimit	V	500
8	Frekuenca	Hz	50
9	Numri i cikleve mekanike te punes		20000
10	Numri I cikleve elektrike te punes		8000
11	Kurba e komutimit		B

1	Numri I poleve		3
2	Ryma nominale ne 30°C, In	A	800
3	Kufijte e regullimit te rymes nominale 30°C, Ir	A	(0.6-1.0) x In
4	Rryma max qe nuk shkakton ckycje (Int)	A	1.13
5	Qendrushmeria ndaj rrymes LSH 1 sek	KA	20
6	Tensioni nominal	V	400
7	Tension I izolimit	V	500
8	Frekuenca	Hz	50
9	Numri i cikleve mekanike te punes		20000
10	Numri I cikleve elektrike te punes		8000
11	Kurba e komutimit		B

1	Numri I poleve		3
2	Ryma nominale ne 30°C, In	A	1000
3	Kufijte e regullimit te rymes nominale 30°C, Ir	A	(0.6-1.0) x In
4	Rryma max qe nuk shkakton ckycje (Int)	A	1.13
5	Qendrushmeria ndaj rrymes LSH 1 sek	KA	20

Specifikime Teknike – Kabina parafabrikat

6	Tensioni nominal	V	400
7	Tension I izolimit	V	500
8	Frekuenca	Hz	50
9	Numri i cikleve mekanike te punes		20000
10	Numri I cikleve elektrike te punes		8000
11	Kurba e komutimit		B

1	Numri I poleve		3
2	Ryma nominale ne 30°C, In	A	1250
3	Kufijte e regullimit te rymes nominale 30°C, Ir	A	(0.6-1.0) x In
4	Rryma max qe nuk shkakton ckycje (Int)	A	1.13
5	Qendrushmeria ndaj rrymes LSH 1 sek	KA	20
6	Tensioni nominal	V	400
7	Tension I izolimit	V	500
8	Frekuenca	Hz	50
9	Numri i cikleve mekanike te punes		20000
10	Numri I cikleve elektrike te punes		8000
11	Kurba e komutimit		B

5. Standartet referuese

Automatet tre fazore te tensionit te ulet me tre pole duhet te plotesoje kerkesat e standartit Ssh en 60898 Pajisje ndihmese elektrike - Automatet per mbrojtjen nga mbirryma per instalimet shtepiake dhe te ngjashme me to (Electrical accessories - Circuit-breakers for overcurrent protection for household and similar installations)

SSH EN 60947 Pajisjet shperndarese dhe te kontrollit te tensionit te ulët (Low-voltage switchgear and controlgear)

S SH EN 50274:2002: Tërësia e pajisjeve shperndarese te tensionit te ulët - Mbrojtja nga goditja elektrike - Mbrojtja nga kontakti i drejtpërdrejtë i paqëllimshëm me pjesët e rrezikshme nën tension

S SH EN 50274:2002/AC:2009: Tërësia e pajisjeve shperndarese te tensionit te ulët - Mbrojtja nga goditja elektrike - Mbrojtja nga kontakti i drejtpërdrejtë i paqëllimshëm me pjesët qe perbejne rezik per jeten

S SH EN 60898-2:2006: Ndërprerësit e tensionit për mbrojtjen nga mbirryma për instalimet shtëpiake dhe të ngjashme me to — Pjesa 2: Ndërprerësit e qarkut për veprimin e rrymës alternative dhe rrymës së vazhduar

S SH EN 60947-5-4:2003:Pajisjet shperndarese te tensionit te ulët - Pjesa 5 - 4: Pajisjet e qarkut të kontrollit dhe elementët ndërprerës - Metoda e vlerësimit të performancës së kontakteve me energji të ulët - Prova të veçanta

(ose ekuivalentet e tyre)

6. Ndertimi dhe materiali

Automati tre fazore TU me tre pole duhet te jene konform standarteve te prodhuesit dhe specifikimeve teknike te mesiperme.

Automati tre fazore TU me tre pole duhet te veproje sipas kurbes se komutimi B.

Automatet tre fazore TU duhet te kene karakteristikat kryesore si me poshte :

- Te jene 3(tre) polare me terminale ballore
- Rele te rregullueshme per mbrojtje mha mbingarkesat dhe lidhjet e shkurtra
- Mbulesa e derdhur , e fiksuar

Automatet 3 fazore te TU duhet te jene te afte te percjellin dhe shkyçin rryma ne kushte normale dhe gjithashtu te percjellin per nje fare kohe dhe shkyçin rrymat ne kushte specifike jonormale te qarkut, siç eshte ajo e lidhjes se shkurter.

Pajisjet e mesiperme duhet te kene konstruksion te tille qe te plotesojne kerkesat e meposhtme :

- Qendrueshmeri ne kushtet e nje rryme dhe tensioni te ndryshem
- Qendrueshmeri ndaj kushteve lokale atmosferike

Pjeset rrymepercjellese duhet te jene prej bakri elektrolitik.

Automatet duhet te parashikohen per punim te pavarur me dore.

Automatet duhet te projektohen te tille qe te jene te mbyllur dhe te siguruar nepermjet nje dryni ne pozicionin “ Hapur”

Siperfaqet e ekspozuara duhet te jene te mbrojtura kundrejt korrozionit nepermjet zingimit ne te xehte ose duhet te jene prodhuar me çelik te pandryshkshem , tunxh, per te parandaluar veshjen me ndryshk ose korrozionin.

Dalja e TU duhet te parashikohet me nje terminal te rrafshet te TU per pranimin e kapikordave te kablit TU.

Dizenjimi i automateve te TU duhet te jete i tille qe te beje te thjeshte mirembajtjen e kontakteve te levizshem dhe te palevizshem.

Automatet do te jene te tipit te fiksuar ne siperfaqe vertikale dhe jo ne shine.

7. Testet

Llojet e testeve do te kryhen ne perputhje me standartet SSH EN 60898 dhe IEC 60947-1-2

8. Sherbime

Furnizuesi duhet te siguroje 3 paketa nga dokumentat e meposhtme:

- Karakteristikat e komutimit
- Vizatimet strukture,
- Manualin e perdorimit.

TRANSFORMATORET E RRYMES TU

1. Pershkrim ,kerkesa dhe te dhena

Ky specifikim mbulon kerkesat per transformatoret e TU nje faze me qellim furnizimin e qarkut te rrymes te matesit elektronik trefaze.

Transformatoret e rrymes TU duhet te jene tip toroidal per ambient te brendeshem.

Te dhena teknike

Rryma ne primar (I_p)	(100 – 1000) A
Rryma ne sekondar (I_s)	5 A
Klasa e saktësisë	0.5S FS 10
Ngarkesa nominale ne sekondar	0.2 Ω
Fuqia ne dalje	5 VA
Tensioni me I larte i sistemit	0.66 kV
Tensioni qe duron ne frekuence te fuqise (1 min)	3 kV
Frekuenca	50 Hz
Sistemi I tokezimit	I tokezuar ne menyre solide
Rryma termike e lidhjes se shkurter Ith per 1sek	40 I_p

2. Standartet referuese

Transformoret TU nje faze duhet te jene conform standartit SSH EN 61869-1 dhe SSH EN 61869-2 ose ekuivalentit te tyre.

3. Materiali dhe ndertimi

Transformatori I rrymes duhet te jete I pershtatshem per ambient te brendeshem.

Ato duhet te jene te tipit toroidal dhe te vuloshem. Peshtjella primare inkorporohet ne zbarat e panelit te matjes TU dhe mban rrymat qe rrjedhin ne te. Peshtjella sekondare do te parashikohet per lidhjen me rrjetin elektrik te matesit tre-fazor elektronik.

Transformatori i rrymes njefazore TU duhet te parshikohet qe t'i qendroje per 1 sec. rrymes termike te lidhjes se shkurter pa pesuar efekte termike dhe rrymes dinamike pa u demtuar elektrikisht ose mekanikisht si pasoje e forcave elektromagnetike.

Terminalet ne sekondar duhet te pajisen me nje mbulese dhe te kene mundesi per ti vulosur.

Tranformoret e rrymes duhet te furnizohen te plotesuar me aksesoret respektive (bulona , dado etj)

Te gjithë transformoret e rrymes duhet te pajisen me nje pllakate ne perputhje me standartin IEC 44-1 ose ekuivalentet e tij.

4. Llojet e testeve

Llojet e testeve duhet te kryhen paraprakisht sic specifikohet ne standartin IEC 44-1ose ekuivalentin e tij.

MATESAT ELEKTRONIK ME LEXIM NE DISTANCE 3x230/400V, 5 A

Ilustrimi

(Ilustrimi dhe dimesionet jane orientuese)



1. KERKESA TE DETYRUESHME

Eshte e detyrueshme qe furnizuesi te siguroje dokumentat e meposhtme:

- Nje mates kampion,
- Certifikatat e fabrikes ISO 9001,
- Te dhenat e tenderit si me poshte ,
- Raportet e testeve sipas Specifikimeve Teknike

2. KERKESA TE PERGJITHSHME

Rregulloret dhe normat

Matesat jane sipas kerkesave EN 62 052-11, EN 62 053-21, EN 62 053-23, EN 62 053-31, EN 61 038, EN 62 053-22, EN 62056-21 ose standarte te tjera ekuivalente me to.

Certifikatat ISO

Prodhuesi duhet te kete certifikatat ISO 9001; ISO 17025 and ISO 14001

Specifikime te pergjithshme

Matesi perdoret per matjen e energjise active dhe reactive per sistemin trefaze me rryme alternative me kater percjellesa me lidhje me trasformatore rryme. Ai eshte i projektuar me system modular komunikimi, ka funksionet AMI, AMR, AMM.

Tensionet referuese: 3x230/400 V (+15%, -40%)

Rryma nominale: 5 A

Frekuenca nominale: 50 Hz.

Vlerat e temperatures

Temperatura e punes varion nga -20°C ne 60°C.

Prova ciklike ne lageshti me nxehtesi IEC 62 052-11, seksioni 6.3.3

Lageshtia relative: 96%.

Shkalla e mbrojtjes: IP53.

Testi ne uje me kripe sipas IEC 60068-2-11

Konsumi ne qarkun e rrymes dhe tensionit

Konsumi ne qarkun e tensionit ne tension nominal: 1.5 W dhe 2.5 VA, per faze

Konsumi ne qarkun e rrymes ne rryme nominale: me pak se 0.1 VA per faze

Klasa e saktësisë:

cl 1 – per energjine active dhe sipas kerkeses,

cl 2 - per energjine reactive dhe sipas kerkeses

Per fuqi 1-10 MVA kl 1per fuqi aktive dhe 2 reaktive

Per fuqi 10-50 MVA kl 0.5s per fuqi active dhe 1 per fuqi reaktive

Qendrushmeria ndaj tensioneve

Tensioni qe duron ne frekuencen e fuqise (1 min): 5kV

Tensioni impulsive qe duron (1.2/50 µsec): 10kV

Matesi duhet te jete i qendrushem dhe te punoje normalisht ndaj luhatjeve te tensionit dhe mbitensioneve te komutimit.

Kerkesat mekanike

Matesit duhet te projektohen dhe ndertohen ne nje menyre qe te shmangin rreziket ne perdorim normal dhe ne kushte normale dhe te sigurojne mbrojtje personale nga goditjet elektrike, kunder efekteve te rritjes se temperatures, mbrojtjen kunder perhapjes se zjarrit, futjes te objekteve solide , duhet te jete I mbrojtur nga futja e pluhurit dhe lageshtise.

Te gjitha pjeset te cilat jane te ekspozuara ndaj korrozionit ne kushte normale pune duhet te jene te mbrojtura. Te gjitha pjeset e jashtme jane rezistente ndaj agjenteve atmosferike dhe rezatimit UV, resistente ndaj zjarrit. Lidhjet elektrike ne mates duhet te jene rezistent ndaj manipulimeve. Kjo duhet te behet qe te parndaloje hapjen e tyre nga jashte aksidentalisht ose pa prishur vulen.

Bloku i terminalit

Terminalet duhet te grupohen ne nje bllok terminalesh duke patur veti te pershtatshme izoluese dhe fortësi mekanike. Lidhja ne terminale behet me vida.

Terminalet duhet te mbyllën me nje mbulese(kapak) qe vulost, ne pjesen e pasme te saj duhet te jete nje skeme lidhje

Lidhja jokorrekte e fazave

Matesi duhet t epunoje edhe ne rastin e mungeses se nje ose dy fazave. Matesi punon sic duhet kur:

- Mungon nje ose dy faza por neutri dhe nje ose dy fazat e tjera jane te lidhura.
- Neutri dhe nje faze jane te lidhura ne menyre inverse

Matesi nuk duhet te lejoje kalimin e energjise kur mungon neutri.

Pajtueshmeria elektromagnetike dhe crregullime te tjera ne mbrojtje

Matesi duhet te behet ne perputhje me standartet e meposhtme: SSH EN 62052 - 11 and SSH IEC 62053 – 21 me shtesat e meposhtme:

- Test i shkarkimit per SSH IEC62052-11 seksioni7.5.6 por me tensionin prove 5kV ne vend te 4kV
- Testi me impulse SSH IEC62052-11 seksioni 7.3.2 por me tension impulsiv 10 kV ne vend te 6kV

Targeta

Targeta duhet te vendoset ne brendesi te matesit ne pjesen ballore , duke treguar informacionin e meposhtem:

- Emri I prodhuesit, vendi dhe viti I prodhimit,
- Tipi I destinimit,
- Numri serial,
- Tensioni nominal,
- Rryma nominale ,
- Frekuenca,
- Konstantja e matesit,
- Klasa e saktësisë,
- Marka e aprovuar,
- Bar code,
- Klasa e mbrojtjes,
- OSHEE
- Markim CE

Ekрани

Ekрани duhet të jetë i tipit LCD. Minimalisht dy mënyra të paraqitjes në ekran duhet të jenë në dispozicion. Një mënyrë paraqitje është paraqitja normale ose automatike. Mënyra tjetër e paraqitjes në ekran do të jetë manuale për të paraqitur në mënyrë të menjëherëshme fuqinë, tensionin, rrymën dhe frekuencën. Ekрани i matesit do të tregojë në vijim:

- Drejtimin e fluksit të energjisë;
- Tregimi i fazave të tensionit;
- Treguesin e tarifës aktuale.

Matesi duhet të ketë një buton shtypja e të cilit të tregojë në mënyrë manuale leximet . Ekрани duhet të jetë së paku me 8 shifra për konsumin e energjisë(numri i shifrave të plota dhe dhjetore është 6+2) dhe së paku 8 shifra për kërkesat (numri i shifrave dhjetore është së paku 2).

Numri i shifrave për kodin OBIS është nga 5 në 7 shifra. Vlerat që shfaqen në ekran janë të programueshme.

Elementet vezullues (pulsues) të ekranit kanë një frekuencë 1 Hz

Numri i tarifave

Matesit duhet të kenë mundësinë për të ruajtur vlerat e matura së paku në 8(tete) regjistra tarifore. Numri i tarifave është i programueshem.

Impulset e daljes

Matesi duhet të ketë në dalje impulset e më poshtme

- **Se paku një impuls dales optic**
- **Se paku një impuls dales elektrik**

Konstantja e matesit

Konstantet e matesit duhet të jenë:

- 1000 imp/kWh për **impuls dales optic** (for optical pulse output),
- 1000 imp/kWh për **impuls dales elektrik**(for electrical pulse output).

3. FUNKSIONET E MATESIT

Energjia aktive

Matesi duhet te kete mundesine per matjen, ruajtjen dhe shfaqjen energjise active ne vlere absolute sipas planit tarifor brenda klases se saktetise.(treguesi i regjistrimit 15.8.x sipas EN62056-61 (OBIS)).

Energjia reactive

Matesi duhet te kete mundesine per matjen, ruajtjen dhe shfaqjen energjise reactive.

Fuqia mesatare maksimale

Matesi duhet te kete mundesi per matjen, ruajtjen dhe shfaqjen e fuqise aktive mesatare maksimale te importuar (qe ka kaluar ne mates) sipas planit te tarifor brenda klases se saktetise.(treguesi i regjistrimit 1.6.x sipas EN 62056-61 (OBIS)).

Fuqia e castit

Matesi duhet te kete mundesi per matjen dhe shfaqjen e fuqise se castit.

Tension i castit

Matesi duhet te kete mundesine per matjen dhe shfaqjen e tensionit te castit per secilen faze.

Rryma e castit

Matesit duhet te kene mundesine per matjen dhe shfaqjen e rrymes se castit per secilen faze.

Frekuenca e castit

Matesit duhet te kene mundesine per matjen dhe shfaqjen e frekuences se castit.

Vlera maksimale e rrymes

Matesi duhet te kete mundesine per matjen, ruajtjen dhe shfaqjen e vleres se rrymes maksimale te fazave ne nivel mujor.

Mungesa e fazes se tensionit

Matesi duhet te kete mundesine per regjistrimin e mungeses se tensionit fazor ne nje nga terminalet. Mungesa e secilit tension fazor eshte e treguar ne ekran duke larguar shenjat L1, L2, L3 kur tensioni eshte me pak se 50% e vleres nominale.

Matesit gjithashtu mund te konfigurohen per te aktivizuar nje alarm nese nje faze mungon.

Ora e brendeshme

Ora e brendeshme ne kohe reale jep te gjitha sinjalet e nevojshme per punimin e matesit ne lidhje me treguesin maksimal te kerkeses, menaxhimi i tarifes dhe regjistrime te tjera. Ora e brendeshme duhet te mbaje kohen e sakte dhe daten ne rastin e mungeses se energjise per dy vjet.

Ora duhet automatikisht te pershtetet me oren zyrtare.

Ora e brendeshme e matesit duhet te permbushe kerkesat e treguar ne normen CEI EN62054-21 per komutaret orare dhe IEC 62052-21.

Bateria

Bateria ka 10 vjet kapacitet dhe jetegjatesia mbi 10 vjet, Bateria eshte vendosur poshte mbuleses se bllokut te terminalit te matesit dhe eshte e arritshme pa levizur vulen e cila mbron pjeset matese te matesit.

Menaxhimi tarifor

Matesi duhet te kete mundesi per dy lloje menaxhimi tarifor. Burimi i ndryshimit te tarifes mund te jete plan i tarifes se brendeshme dhe te jashtme.

Lloji i menaxhimit te tarifave eshte i programueshem.

Mbrojtja e integritetit te matjes

Matesi duhet te kete mundesine per zbulimin e fushes se forte magnetike ne afersi te tij. Ne rastin e tentimit te heqjes se nje nga mbulesave te matesit ne nje hapësire 1 mm gjate perdorimit ose ne qofte se ne afersi te matesit ka fushë magnetike te forte, kjo ngjarje duhet te regjistrohet ne memorie dhe njekohesisht matesi duhet automatikisht te stakohet(matesi duhet te kete opsionin Tamper Switch) .

Masteri i te dhenave

Matesi duhet te kete te dhena te cilat jane ruajtur ne nje regjister specifik dhe i cili nuk mund te ndryshohet.

Periudha e ruajtjes se te dhenave te faturimit

Matesi duhet te kete mundesine per ruajtjen e te dhenave te faturimit ne nje periudhe jo me te shkurter se 13 perioda faturimi(energjia dhe fuqia mesatare maksimale). Periudha e mosfaturimit eshte 1 muaj. Pas skadimit te 13 periodave te faturimit , kur cikli i ri fillon, memoria e matesit duhet te siguroje hapësire per bllokun e ri te memories, duke fshire leximin me te vjeter ne radhen e regjistrit.Permbajtja e kesaj liste duhet te jete e programueshme.

Fuqia active mesatare 15 minuteshe (profile i ngarkeses)

Matesi regjistron paraqitjen e ngarkeses per fuqine active. Cdo e dhene eshte regjistruar me daten dhe kohen e matjes. Matesi duhet te masi dhe ruaj ne brendi se paku 4 regjistra fuqi mesatare 15 min. Matesi duhet te kete mundesi perndryshimin e periudhen se integruar.

Matesi duhet te kete mundesi per per ruajtjen e fuqise mesatare 15 min ne nje periudhe jo me te shkurter se 1 vit. Permbajtja e kesaj liste eshte e programueshme.

Profili i ngarkeses duhet te jete gjithashtu ne gjendje te regjistroje nivelet minimum, maksimum dhe mesatar te tensionit si edhe frekuencen ne nje periode 15 min.

Monitorimi i cilesise se rrjetit

Matesi duhet te kete mundesine per te percaktuar se paku kater pragje vlerash te tensionit per secilen faze. Matesi duhet te ruaj se paku 1000 regjistrime. Permbajtja e kesaj liste duhet te jete e programueshme.

4. Komunikimi me matesin

Komunikimi i matesit duhet te siguroje lidhjen midis matesit elektronik dhe paisjeve te ndryshme(konvertuesit, concentratorit)

Nderfaqet komunikuese

Nje mates duhet te permbaje tre nderfaqe komunikimi:

- Matesat jane te paisur me nderfaqe komunikimi realizuar si porta IR(nderfaqe optike)
- Nderfaqja e dyte e komunikimit eshte nderfaqja RS485.Kjo nderfaqe eshte active dhe duhet te jete e izoluar. Kjo interfaqe perdoret per lidhjen e portave te matesit.
- Nderfaqja e trete eshte nderfaqja RS232. Porta RS232 duhet te pranoje modulet GSM/GPRS bazuar ne platformen e komunikimit perdorur deri tani permes operatoreve te levizshem. Modulet e komunikimit duhet te jene te integruara ne nje mates, per shembull poshte mbuleses se bllokut te terminalit te matesit. Nje modem GPRS i cili eshte integruar ne mates dhe perfshihet nen mbulesen e terminalit duhet te funizohet.

Ata duhet te mundesojne edhe lidhjen Ethernet.

Protokollet e komunikimit

Nje mates duhet te mbaj protokollet e komunikimit DLMS/COSEM (IEC 62056-46).Matesit do te suportojne kete protokoll ne te gjitha nderfaqet e komunikimit.

5. MENAXHIMI I KONSUMIT **Celesi i kontrollit te ngarkeses Bi-stable**

Matesi ka te instaluar celesin korenspondues te kontrollit te ngarkeses bi-stable(dy gjendje) per komutimin on/of (kycur/c'kycur) ne distance te abonentit. Celesi i kontrollit bi stable eshte montuar si bllok terminal i shtuar poshte mbuleses se bllokut te terminalit te matesit.

Celesi i kontrollit te ngarkeses duhet te jete per ckycjen e fazes ose totale ne distance dhe gjithashtu duhet te kontrollohet ne largesi duke perdorur celsat local. Matesat duhet te kene te integruar nje rele trefaze qe mund te perdoret per te shkeputur furnizimin e nje konsumatori ne distance ose te perdoret per parapagese.

Daljet e releve

Matesit duhet te kene se paku nje rele kontrolli me karakteristikat 2A / 5V,

6. STANDARTET

Standartet e aplikueshme

Matesat te perdorur jane conform dhe plotesojn standartet e meposhtme:

- SSH IEC 62052-11 Pajisjet per matjen e Energjise elektrike (AC) – Kerkesa te pergjithshem, Testime dhe kushtet e testimeve pjesa 11: Pajisjet matese (ekuivalent me EN 62052-11)
- SSH IEC 62053-21 Pajisjet per matjen e Energjise elektrike (AC) – Kerkesa specifike, pjesa 21: Matesa Statik per energji aktive (klasi 1 dhe 2), (ekuivalent to EN 62053-21)
- SSH IEC 62053-22 Pajisjet per matjen e Energjise elektrike (AC) - Kerkesa specifike, pjesa 22: Matesa Statik per energji aktive (klasi 0,2 S dhe 0,5 S)
- SSH EN 62053-23 Pajisjet per matjen e Energjise elektrike (AC) - Kerkesa specifike, pjesa 23: Matesa Statik per energji reaktive (klasi 2 dhe 3)
- SSH EN 62053-31 Pajisjet per matjen e Energjise elektrike (AC) - Kerkesa specifike, pjesa 31: Pajisje pulsuese dalese per matesa elektromekanik dhe elektronik (ekuivalent me EN 62053-31)
- SSH EN 62053-52 Pajisjet per matjen e Energjise elektrike (AC) - Kerkesa specifike, pjesa 52: Simbole
- SSH EN 62053-61 Pajisjet per matjen e Energjise elektrike (AC) - Kerkesa specifike, pjesa 61: Fuqia e konsumuar dhe kerkesat ne lidhje me tensionin
- SSH EN 62054-21 Pajisjet per matjen e Energjise elektrike (AC) – Kontrolli i ngarkeses se tarifuar, pjesa 21: Kerkesa te vecanta per komutatoret e kohes (ekuivalent me EN62054-21)
- SSH EN 62056-21 Matje elektrike – Shkembim te dhenash per lexim matesi, Tarifim dhe kontroll ngarkese – Shkembim lokal direkt i te dhenave (IEC61107)
- SSH EN 62056-42 Matje elektrike – Shkembim te dhenash per lexim matesi, Tarifim dhe kontroll ngarkese, pjesa 42: Sherbime fizike dhe procedura te orientuara drejt lidhjeve te shkembimit te te dhenave
- SSH EN 62056-46 Matje elektrike – Shkembim te dhenash per lexim matesi, Tarifim dhe kontroll ngarkese, pjesa 46: Nderlidhje e te dhenave duke perdorur protokollin HDLC
- SSH EN 62056-53 Matje elektrike – Shkembim te dhenash per lexim matesi, Tarifim dhe kontroll ngarkese, pjesa 53: Shtresa e aplikimit COSEM
- SSH EN 62056-61 Matje elektrike – Shkembim te dhenash per lexim matesi, Tarifim dhe kontroll ngarkese, pjesa 61: Sistemi i identifikimit te objektit (Object identification system - OBIS)
- SSH EN 62056-62 Matje elektrike – Shkembim te dhenash per lexim matesi, Tarifim dhe kontroll ngarkese, pjesa62: Klasat e nderfaqjes

- EN55022/CISPR22 – Percakton (klasiB) emetimet radio-elektrike ne diapazonin > 150kHz
 - Direktiva e perputhshmerise Elektromagnetike 2004/108/EC. Pajtueshmeria eshte demonstruar nga konformiteti me EN62052-11 dhe EN62053-21.
- Direktiva Europiane 2004/22/EC per matje dhe instrumentim (Measurement Instrument

7. GARANCIA

Prodhuesi duhet te siguroje furnizimin e matesave dhe aksesoreve te tyre ne perputhje me tegjitha specifikimet dhe kerkesat e ketij standarti.

Matesit duhet te dergohen pa defekte, duhet te kene karakteristikat e kerkuara dhe te mos kene gabime te cilat reduktojne vlerat dhe karakteristikat e matesit..

Periudha minimale e garancise eshte vendosur 36 muaj nga data e dorezimit. Koha minimale per eleminimin e defekteve per zbatimin e periudhes se garancise eshte brenda 30 diteve pune, ose e brenda 14 dite pune per t'i ndruar.

vendosur

8. DOKUMENTACIONI

- Percaktimi i sakte i tipit, prodhuesit dhe vendi i orgjines
- Pershkrimin teknik duke perfshire parametrat e kerkuar dhe aksesoret.
- Nje pershkrim i detajuar i nivelit te sigurise se matesit, mbrojtja kunder nderyhrjeve te paautorizuara.
- Pesha totale
- Jetegjatesia
- Instruksione per perdorim, montim dhe kerkesat per mirembajtje
- Një përshkrim i shkurtër i sistemit të menaxhimit të cilësisë së prodhimit, provat e mundshme dhe certifikatat përkatëse
- Kerkesa per transportim dhe levizje
- Raporetet e testeve me listen bashkangjitur te testeve
- Certifikata e testeve te pavarura
- Pershkrimi teknik, i nivelit te sigurise, mbrojtja kunder nderhyrjeve te paautorizuara, instruksionet per perdorim, mirembajtje, montim duhet detyrimisht te jene ne gjuhen shqipe.

- MINIAUTOMATET TRE FAZORE TU

1. Kerkesa te pergjitheshme

Ky specifikim paraqet kushtet e pergjitheshme teknike per blerjen dhe pranimin e miniautomateve TU tre fazore (Limitoret), te cilet perdoren ne rrjetat e tensionit te ulet si celesa, si paisje mbrojtese.

Paisja duhet te jete konform standarteve IEC.

Pajisjet duhet të ndërtohen për të siguruar funksionimin e sigurve, mirembajtje, mbrojtjen ne punë dhe do të shënohet me një tregues të dukshem të sigurisë.

Ilustrimi

(Ilustrimet dhe dimensionet jane orientuese)



2. Kërkesa te detyrueshme

Eshte e detyrueshme qe furnizuesi te siguroje dokumentat e meposhtme.

- Certifikat e fabrikes ISO 9001
- Te dhena teknike sic kerkohen me poshte
- Karakteristikat e komutimit per automatet

3. Kushtet e sistemit

Te dhena per sistemin	Njesia	
Tensioni me I larte I sistemit	kV	0.66
Tensioni nominal	V	400
Frekuenca	Hz	50
Numri I fazeve	Nr	3 faze/4 percjelles
Sitemi I tokezimit		Direkt ne toke

Kushtet atmosferike

Temperatura maks. e ambientit	40°C
Temperatura min. e ambientit	-10 °C
Lageshtia relative maksimale	80%
Lartesia maks. mbi nivelin e detit	1000m
Ndotja	mesatare

4. Pershkrim, Kërkesa dhe te Dhena

Ky specifikim mbulon kërkesat per miniautomate te TU nje dhe tre fazore (Limitoret) me qellim qe te perdoren ne rrjetat e tensionit te ulet si celesa dhe si element mbrojtjes. Miniautomatet e TU nje dhe tre fazore (Limitoret) TU duhet te jene per perdorim te brendeshem.

Miniautomatet tre fazore

1	Numri I poleve		3
2	Ryma nominale ne 30°C, In	A	10,16(sipas kerkeses)
3	Rryma max qe nuk shkakton ckycje (Int)	A	1.13
4	Kapaciteti I ckycjes se lidhjes se shkurter	KA	6
5	Tensioni nominal	V	400
6	Tension I izolimit	V	500
7	Frekuenca	Hz	50
8	Numri i cikleve mekanike te punes		20000
9	Numri I cikleve elektrike te punes		8000
10	Kurba e komutimit		B,C (sipas skemes)

5. Standartet e references

SSH EN 60898 Pajisje ndihmëse elektrike - Automatet për mbrojtjen nga mbirryma për instalimet shtëpiake dhe të ngjashme me to (Electrical accessories - Circuit-breakers for overcurrent protection for household and similar installations)

SSH EN 60947 Pajisjet shpërndarëse dhe te kontrollit të tensionit të ulët (Low-voltage switchgear and controlgear)

S SH EN 50274:2002: Tërësia e pajisjeve shpërndarëse të tensionit të ulët - Mbrojtja nga goditja elektrike - Mbrojtja nga kontakti i drejtpërdrejtë i paqëllimshëm me pjesët e rrezikshme nën tension

SSH EN 50274:2002/AC:2009: Tërësia e pajisjeve shpërndarëse të tensionit të ulët - Mbrojtja nga goditja elektrike - Mbrojtja nga kontakti i drejtpërdrejtë i paqëllimshëm me pjesët qe perbejne rezik per jeten

SSH EN 60898-2:2006: Ndërprerësit e tensionit për mbrojtjen nga mbirryma për instalimet shtëpiake dhe të ngjashme me to — Pjesa 2: Ndërprerësit e qarkut për veprimin e rrymës alternative dhe rrymës së vazhduar

SSH EN 60947-5-4:2003:Pajisjet shpërndarëse të tensionit të ulët - Pjesa 5 - 4: Pajisjet e qarkut të kontrollit dhe elementët ndërprerës - Metoda e vlerësimit të performancës së kontakteve me energji të ulët - Prova të veçanta

6. Ndertimi dhe materialet

Limitatorët (automatët) e ofruar duhet të jenë të serisë standarte të prodhimit aktual dhe duhet të kenë siguri në përputhje me specifikimet e dhena.

Limitatorët duhet të jenë të tipit që montohet në shinë dhe duhet të funksionojnë sipas kurbës së komutimit tip B.

Limitatorët brenda boksit individual duhet të jenë të vendosur në mënyrë të tillë, që të lejojnë manipulimin e tij nga konsumatori, dhe njëkohësisht të parashikojnë eliminimin e çdo mundësie vjedhjeje të energjisë elektrike.

7. Tests

Llojet e testeve do të kryhen në përputhje me standartet IEC 898 dhe IEC 947-1-2

8. Sherbime

Furnizuesi duhet të sigurojë 3 paketa nga dokumentat e mëposhtme:

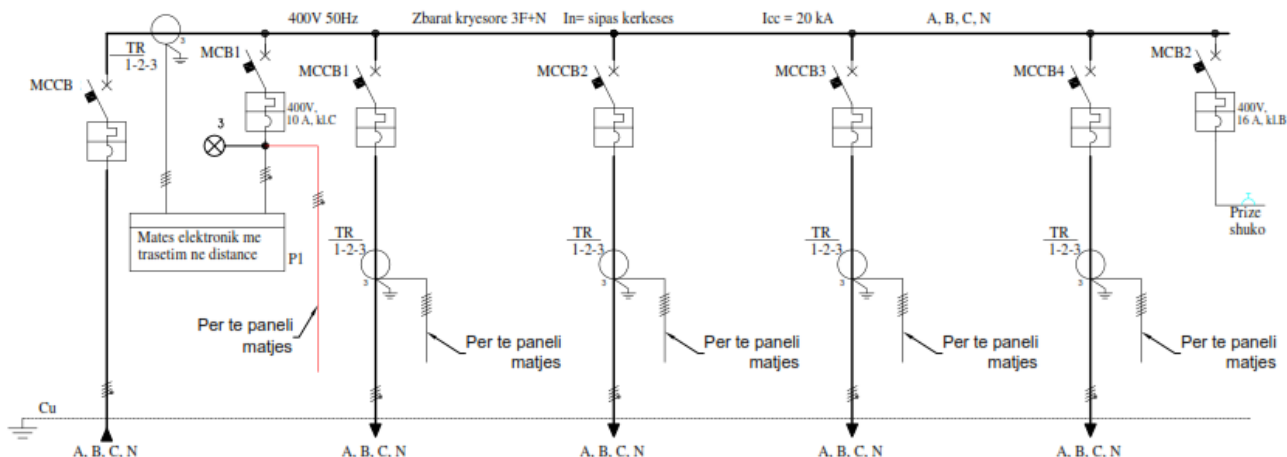
- Karakteristikat e komutimit
- Vizatimet strukturore,
- Manualin e përdorimit

Aneks 1

Skema Nr.1

Skema elektrike e panelit të tensionit të ulët me katër dalje

SKEMA E PANELIT TU KABINES



EMERTIMI	Linja hyrese kryesore	Dalja Nr.1	Dalja Nr.2	Dalja Nr.3	Dalja Nr.4
----------	-----------------------	------------	------------	------------	------------

SHENIME:

Ne kete flete paraqitet skema elektrike njevijeshe e panelit TU me kater dalje, per ambient te brendshem, te kabinave TM/TU.

Paneli eshte i paisur me transformatore rryme kryesore 800/5 per gjithë ngarkesën e kabines si dhe transformatore rryme 250/5 per cdo dalje. Montimi i transformatoreve te rrymes per daljet eshte opsional (kjo percaktohet sakte ne kerkese).

Paneli eshte i paisur edhe me mates bilanci kryesor.

Per mbrojtjen e qarqeve te tesionit qe furnizojne matesat e vendosur ne panelin e matjes dhe ne vet panelin TU, eshte parashikuar nje miniautomat(limitator) trefazor 10A, 400V, klasa C.

Per mbrojtjen e qarqeve te ndricimit dhe prizave, eshte parashikuar nje miniautomat(limitator) trefazor 10A, 400V, klasa B

Per lidhjen e matesave do te perdoren kablllo Cu 4x2.5 mm2 per qarqet e tesionit dh kabell Cu6x2.5 mm2 per qarqet e rrymes.

Per prezencen e tesionit ne hyrje eshte parashikuar edhe llamba LED me indikacion per te tre fazet.

Temperatura brenda boksit ne pjesen e sipërme te tij te mos jete me shume se 60 °C

Paneli duhet te mbyllet me dryn.

Paneli duhet te kete hapësire rezerve per montimin ne prespektive edhe te nje automati tjetër, per nje dalje tjetër rezerve, si dhe per transformatorët e rrymes perkates.

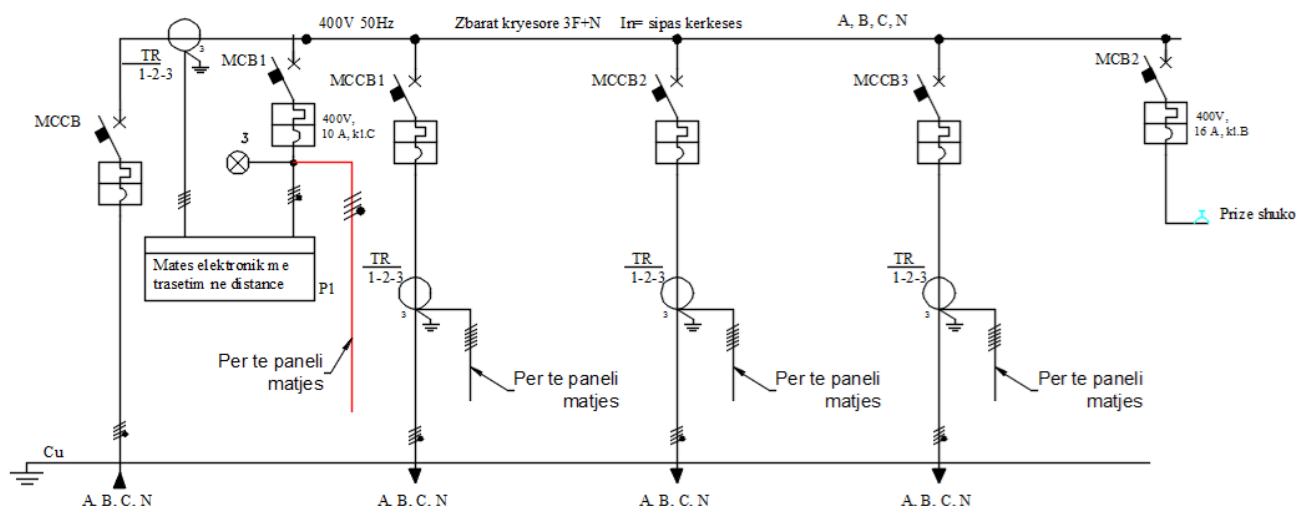
Per ilustrim eshte mare skema e panelit per transformator fuqie 400 kVA.

Te gjitha materialet perberese te panelit do te jene ne perputhje me specifikimet teknike te OSHEE.

Gjate zbatimit te punimeve te zbatohen te gjitha kushtet teknike te OSHEE.

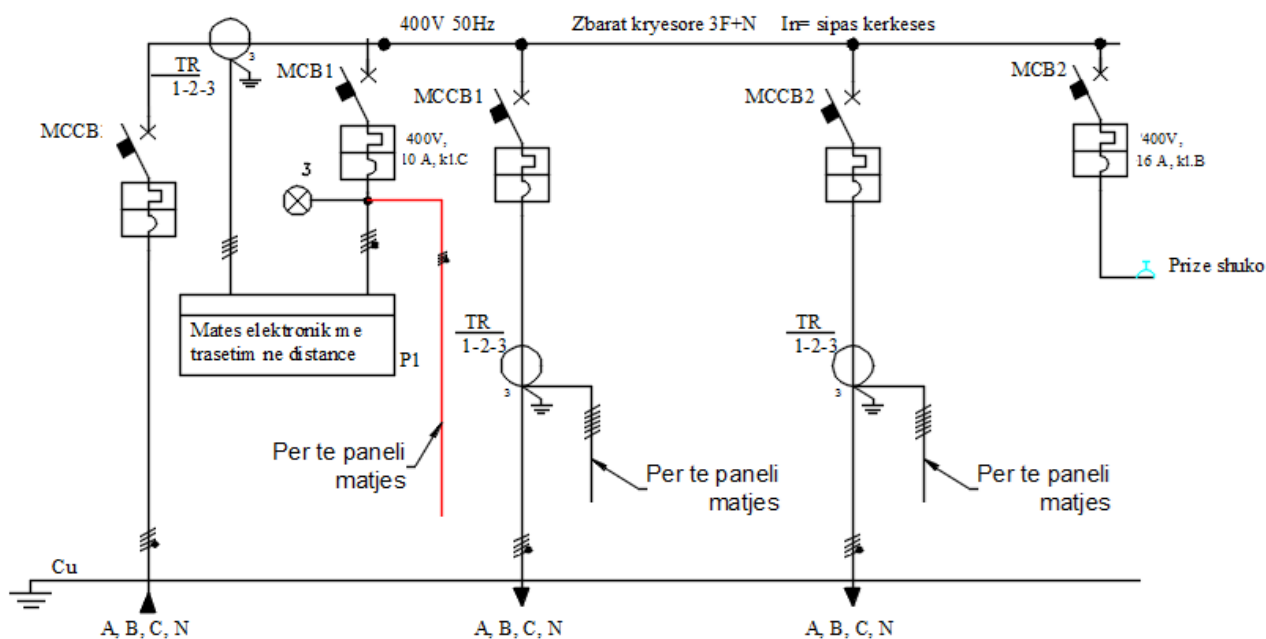
Skema per variantin me tre dalje

Specifikime Teknike – Kabina parafabrikat



EMERTIMI	Lirja hyrese kryesore	Dalja Nr.1	Dalja Nr.2	Dalja Nr.3
----------	-----------------------	------------	------------	------------

Skema per variantin me dy dalje

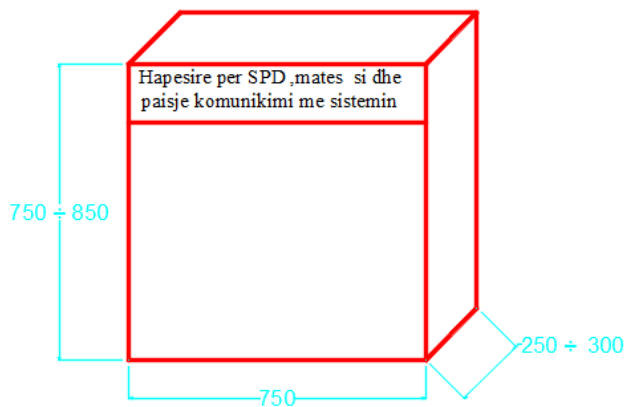


EMERTIMI	Lirja hyrese kryesore	Dalja Nr.1	Dalja Nr.2
----------	-----------------------	------------	------------

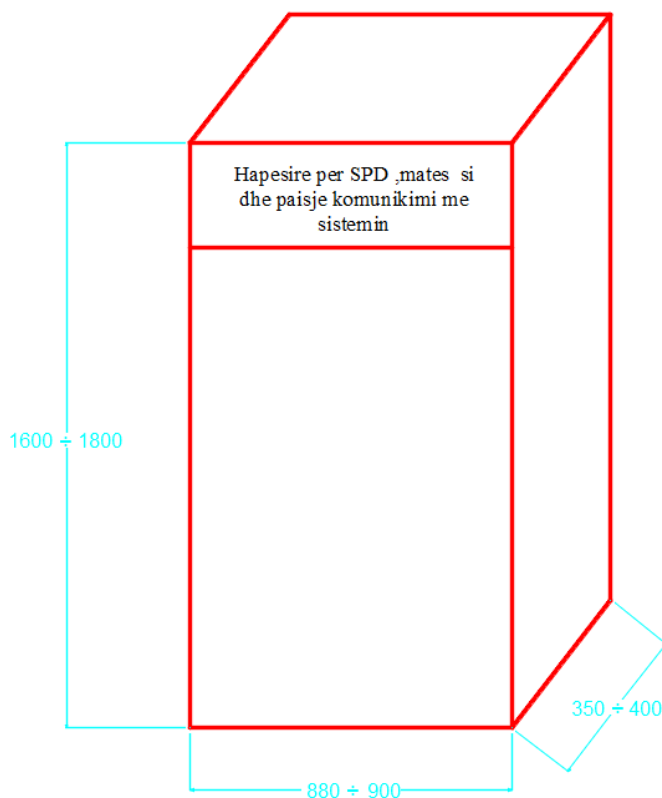
Kompozimi panelit duhet te behet ne menyre te tille qe te respektohen standartet e panelit ne teresi, standartet e punes se paisjeve, sigurimi teknik e tje. Kujdes duhet te tregohet me ventilimin ne menyre qe temperatura maksimale ne pjesen e sipërme te panelit te mos kaloje 60 °C.

Gjeresia e panelit prej 880-900 mm duhet te mbetet e pa ndryshueshme.

Varianti perfundimtar i prodhimit te panelit do te vendoset pas miratimit nga ana e bleresit.



Per trasformator 160 KVA dhe trasformator 250 KVA



Per trasformator 400 KVA dhe trasformator 630 KVA

Dimensionet me siper jane orientuese.

Gjeresia 880 mm eshte e pandryshueshme.

Paneli do te ndertohet sipas skemes me siper.

Temperatura ne pjesen e siperme te panelit nuk duhet te kaloje 60 °C

Ai duhet te permbaje edhe nje hapshire per vendosjen e paisjeve per mbrojtjen nga shkarkimet atmosferike, mates smart 230/400V, 5A si dhe paisjet per komunikim me sistemin.

Varianti perfundimtar i prodhimit te panelit do te vendoset pas miratimit nga ana e bleresit.

B- URAT(KABLLI) TU TRASFORMATOR – PANEL

1 Te pergjithshme

Materialet e meposhtme duhet te jene konform te gjitha specifikimeve teknike.

Materiali eshte projektuar per te punuar ne rrjet ne kushte atmosferike te ndryshme pa u demtuar.

Kablli duhet te punojne ne kushtet e ndryshimeve te ngarkeses dhe tensionit nga lidhja e shkurter apo ndonje tjeter demtim qe mund te ndodh dhe te siguroje vlerat nominale ne paisje.

Te gjitha materialet e perdorura per prodhimin e kabllit me nje dell duhet te jene cilesia me e mire dhe i pershtatshem per pune ne kushtet e specifikuara me poshte.

2 Kerkesa te detyrueshme

Eshte e detyrueshme qe furnizuesi te siguroje:

- Te dhena teknike sic kerkohen ne specifikime teknike
- Te gjitha test raportet e fabrikes
- Skicat dhe dimensione
- Certifikatat e prodhuesit ISO 9001 ose ISO 9002

3 Kushtet e sistemit

Te dhena per sistemin	Njesia	
Tensioni me i larte i sistemit	kV	0.66
Tensioni nominal	V	400/230
Frekuenca	Hz	50
Numri i fazeve	No	3 faze/4 percjellesa
Sistemi I tokezimit		Direct ne toke
Kushtet atmosferike		
Temperatura max.e ambientit		40°C
Temperatura min.e ambientit		-10 °C
Lageshtia max. relative		80%
Lartesia max nga niveli I detit		1000m

4 Pershkrim, Kerkesa dh te dhena

Ilustrim

(Ilustrimet dhe dimensionet jane orientuese)



Specifikime Teknike – Kabina parafabrikat

Kabli i cili do te perdoret ne sistemin e shperndarjes perbehet nga percjelles alumini. Percjellesi i aluminit eshte i perbere nga tela alumini me seksion rrethor ne formen e nje litari. Percjellesit e aluminit duhet te kene 99.5% shkallen e pastertise. Izolacioni do te jete XLPE. Mbulesa duhet te jete me PVC me ngjyre te zeze , rezistente dhe te mos e perhap zjarrin. Kabli duhet te perdoret ne tension $U_n=0,6 / 1 \text{ kV}$.

Te dhena teknike kabell 1x----mm²

Seksioni i percjellesit (mm ²)	Diametri i Jashtem(peraf.) (mm)	Rryma lejuar ne ajer (A)	Maxi mum DC Resist ance @20° C	Temp e lejuar e percjellesit per l.shkurter deri 5 sek (°C)	Temp maksimale e lejuar e punes (°C)
50	14.2	175	0.641	250	90
70	16.2	209	0.443	250	90
95	18.3	250	0.320	250	90
120	20.2	286	0.253	250	90
150	22.4	330	0.186	250	90
185	24.7	380	0.164	250	90
240	27.7	450	0.125	250	90
300	30.6	530	0.100	250	90

5 Perdorimi

Kabli perdoret ne rrjetin e shperndarjes se energjise elektrike deri ne 1000 V ne punime industriale dhe civile.

Eshte projektuar per tu perdorur ne ambient te jashtem dhe te brendshem dhe mund te instalohet ne mur , ne struktura metalike ne kanalina ose mund te instalohet direkt ne toke.

Temperatura minimale e lejuar per zgjatjen e kabllit eshte +40 C⁰. Rrezja e lejuar e perkuljes se percjellesit gjate shtrimit te tij eshte 15d, ku “d” eshte diametri mesatar i jashtem i kabllit.

6 Standartet

Kabllot duhet te projektohen konform standarteve me te fundit ose ekuivalenteve te tyre si psh

VDE 0276-626/4F

S SH HD 308 S2:2001 Identifikimi i berthamave ne kabllot dhe kordonet fleksibel

S SH HD 361 S3:1999 Sisteme per projektimin e kablllove

S SH HD 361 S3:1999/A1:2006

S SH HD 361 S3:1999/AC: 1999

S SH HD 516 S2:1997: Udhezues per perdorimin e kablllove te harmonizuar te tensionit te ulet

S SH HD 516 S2:1997/A1:2003

S SH HD 516 S2:1997/A2:2008

S SH HD 603 S1:1994: Kabllot e shpërndarjes me tension te vleresuar 0,6/1 kV
S SH HD 603 S1:1994/A1:1997
S SH HD 603 S1:1994/A2:2003
S SH HD 603 S1:1994/A3:2007
S SH HD 604 S1:1994: Kabllot e fuqise 0,6/1 kV dhe 1,9/3,3 kV me performance speciale ndaj zjarrit per
perdorim ne stacionet ektrike
S SH HD 604 S1:1994/A1:1997
S SH HD 604 S1:1994/A2:2002
S SH HD 604 S1:1994/A3:2005
S SH HD 605 S2:2008:Kabllot elektrik - Metodot shtese te proves
S SH HD 627 S1:1996/A1:2000
S SH HD 627 S1:1996/A2:2005
S SH EN 50363-0:2011 Materialet e izolimit, mbuluese dhe veshese per kabllot e energjise me tensioni te ulet
– Pjesa 0: Paraqitje e pergjithshme
S SH EN 50363-4-1:2005: Materalit e izolimit, veshjes dhe mbulimit per kabllot elektrik te
tensionit te ulet - Pjesa 4-1: Materalit veshese prej PVC-je
S SH EN 50363-4-1:2005: Materalit e izolimit, veshjes dhe mbulimit per kabllot elektrik te
tensionit te ulet - Pjesa 4-1: Materalit mbuluese prej PVC-je
S SH EN 50363-5:2005: Materalit e izolimit, veshjes dhe mbulimit per kabllot elektrik te tensionit te ulet -
Pjesa 5: Materalit elektroizolues te rrjetezuar pa halogjene
S SH EN 50363-5:2005/A1:2011
S SH EN 50395:2005: Metodot elektrike te testimit per kabllot elektrk te tensionit te ulet
S SH EN 50395:2005/A1:2011
S SH EN 50395:2005: Metodot jo elektrike te testimit per kabllot elektrk te tensionit te ulet
S SH EN 60228:2005: Konduktoret e kablllove te izoluar
S SH EN 60719:1993: Llogaritja per kufijtje e poshtem dhe te siperm per permasat e jashtme mesatare te
kablllove me percjelles rrethore prej bakri dhe tensionet e vleresuar mbi dhe duke perfshire 450/750 V.
S SH EN 60754:2014: Prova mbi gazet e cilruar gjate djegies se materialeve nga kabllot - Pjesa 1: Percaktimi
i permbajtjes se gazit acid halogjen
S SH EN 60811-100:2012: Kabllot elektrike dhe kabllot me fibra optike - Metodot e proves per materialet jo-
metalike - Pjesa 100: Te pergjithshme
S SH EN 60811-201:2012: Kabllot elektrike dhe kabllot me fibra optike - Metodot e proves per materialet jo-
metalike - Pjesa 201 Provat e pergjithshme - Matja e trashesise se izolimit
S SH EN 60811-203:2012: Kabllot elektrike dhe kabllot me fibra optike - Metodot e proves per materialet jo-
metalike - Pjesa 203: Provat e pergjithshme - Matja e permasave teresore
S SH EN 60811-301:2012: Kabllot elektrike dhe kabllot me fibra optike - Metodot e proves per materialet jo-
metalike - Pjesa 301: Provat e pergjithshme -Matja e konstantes dielktrike te perberjeve mbushese ne 23 °C
S SH EN 60811-402:2012: Kabllot elektrike dhe kabllot me fibra optike - Metodot e proves per materialet jo-
metalike - Pjesa 402: Provat te ndryshme - Provat e perthithjes se ujit
S SH EN 60811-405:2012: Kabllot elektrike dhe kabllot me fibra optike - Metodot e proves per materialet jo-
metalike - Pjesa 405: Provat te ndryshme - Prova e stabilitetit termik per izolimet me PVC dhe veshjet prej
PVC

7 Shenime

Ne kabllot nje dejesh te tensionit te ulet shenimet duhet te jene te stampuara.

Ne kabell duhet te jene te shenuara shkrimet e meposhtme:

- Marka e prodhuesit
- Standartet referuese
- Shenimi qe identifikon numrin serial dhe vitin e prodhimit.

- Seksioni dhe materiali I percjellesit
- Tensioni i izolimit (1000 V)
- Lloji i materialit izolues

Shenimi do të ketë permasa të mjaftueshme për t'u lexuar në raport me diametrin e kablilit. Hapësira ndërmjet dy shenimeve të njëpasnjeshme nuk do t'i kalojë 50 cm.

8. Testimet

Llojet e testimit

Llojet e testimit do të kryhen siç është specifikuar në Standartet HD 603 S1part 5G 2 .

- Matja e rezistencës elektrike
- Testi me tension 4 kV , 50 Hz, 5 min.

C. TAPET DIELEKTRIK

Illustration

(Ilustrimet është orientues)



Pershkrimi

Tapeti dielektrik përbehet prej materiali gome me cilësi të lartë dhe sipërfaqe jo të reshqiteshme. Ai do të jetë në përputhje me kërkesat e standartet SSH EN 60243-1, IEC 61111. Për një siguri ekstreme ai ka një sërë shtresash izoluese MAT për një game të gjërë përdorimi. Materiali, struktura dhe të gjitha karakteristikat e tjera do të jenë në përputhje me standartin e më sipër si dhe të gjithë standartet e tjera ekuivalente. Tapetet dielektrike për tensionet e mesme fillojnë me klasat 2, 3, 4

Te dhena teknike

Clasa	Tensioni punës (V)	Permasat (mm)
1	7500	1000x1000x6
2	17000	1000x1000x6
3	26500	1000x1000x9

4

36000

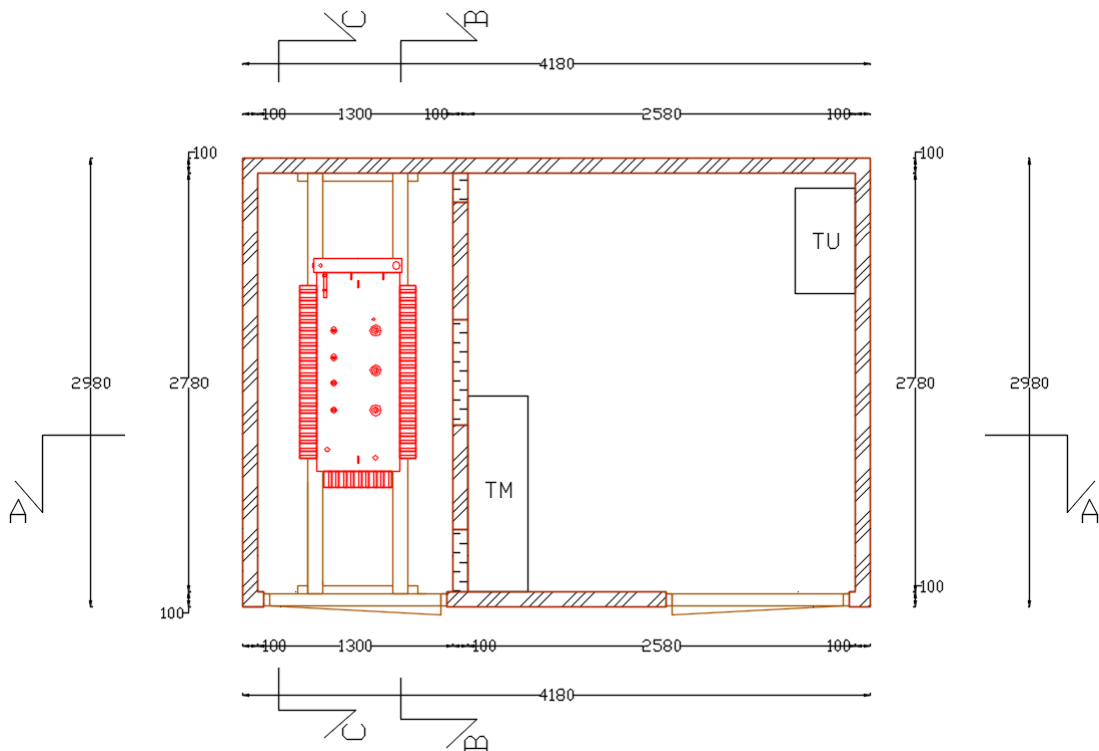
1000x1000x12

Shenim: Tapeti do te zgjidhet ne funksion te TM te paisjeve te kabines.

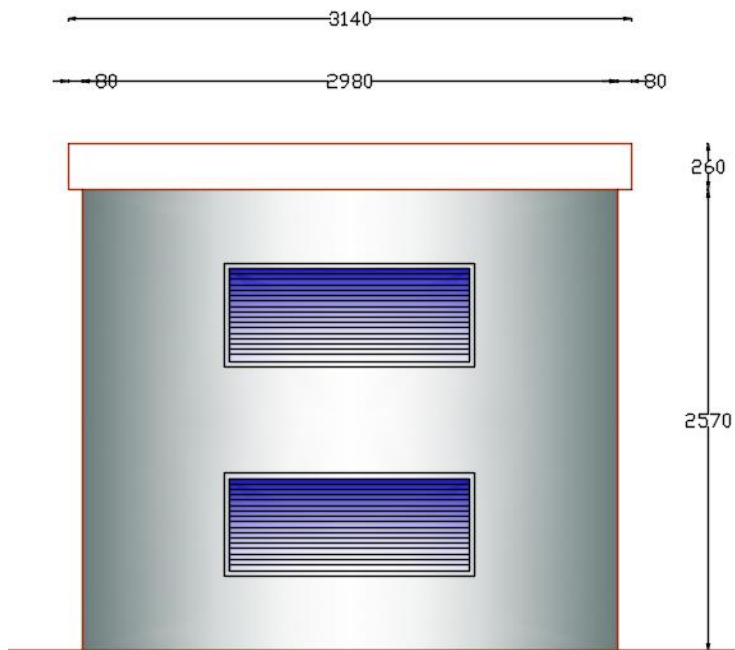
Trashesia e tapetit me siper eshte orientuese. Ajo duhet te jete ne perputhje me klasen e izolimit duke respektuar standartet perkatese.

IV- STACIONI I TRANSFORMIMIT PARAFABRIKAT

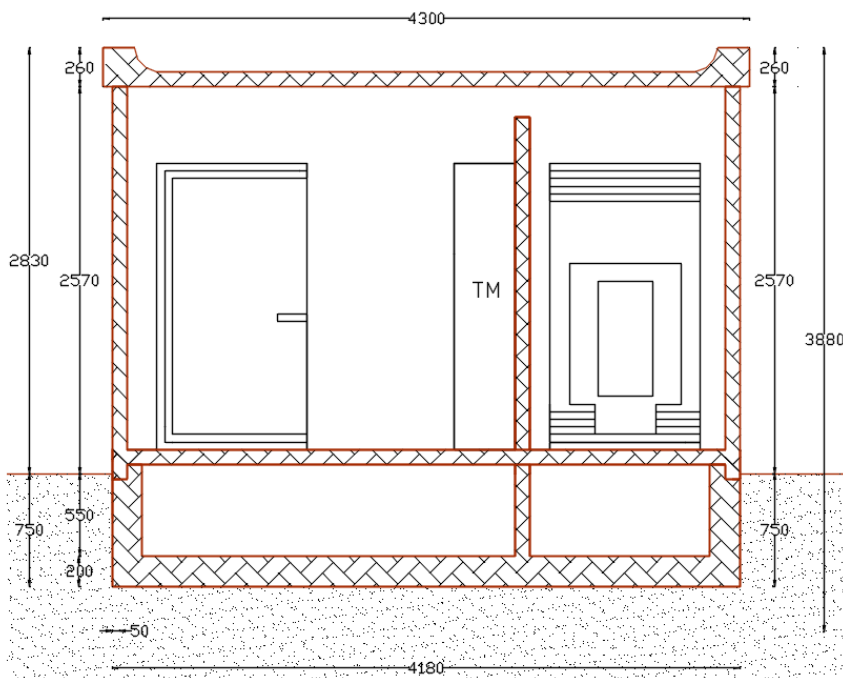
Ilustrimi
(Orientues)

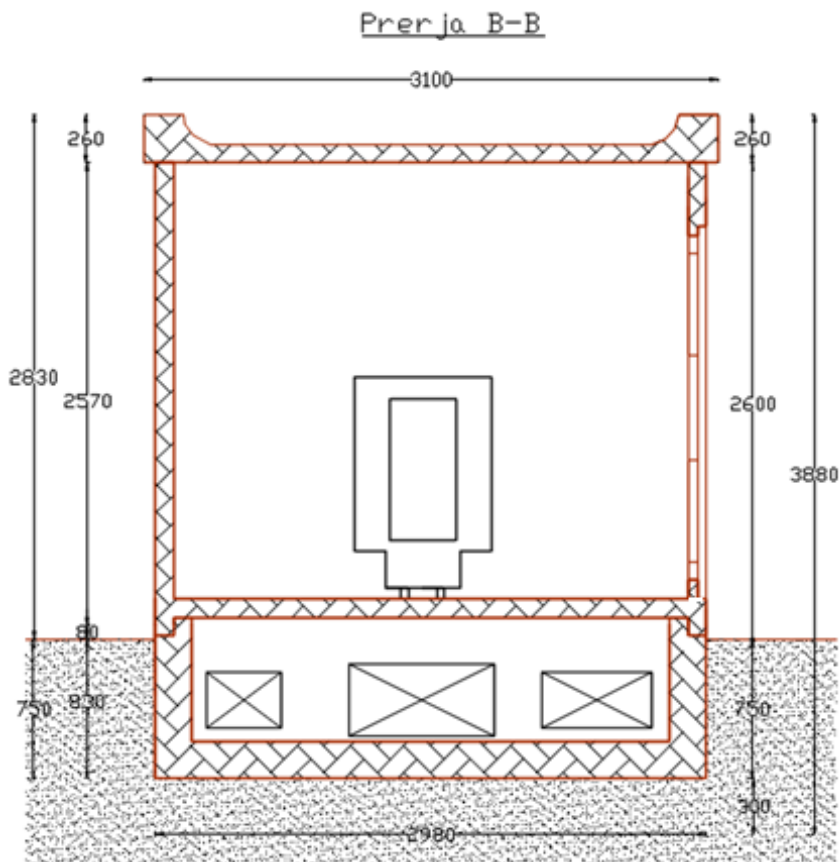


Pamje anesore (djathtas)

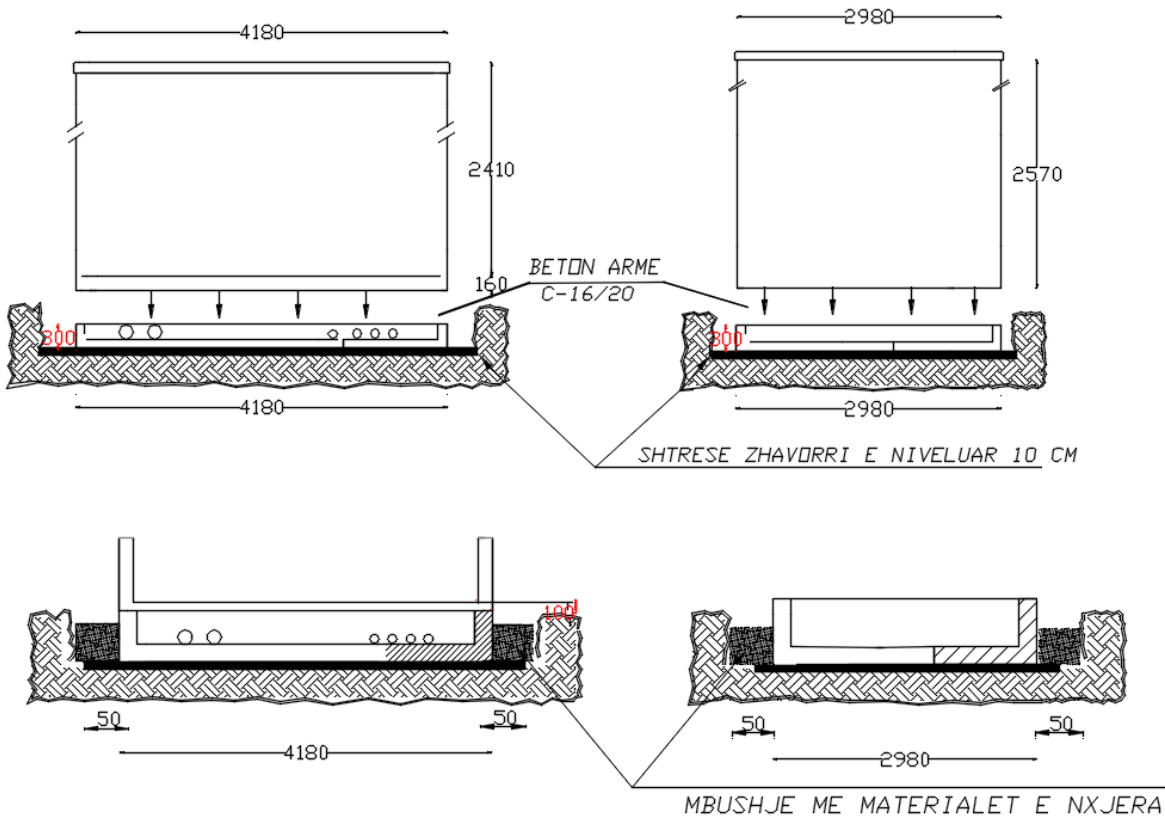


Prerja A-A

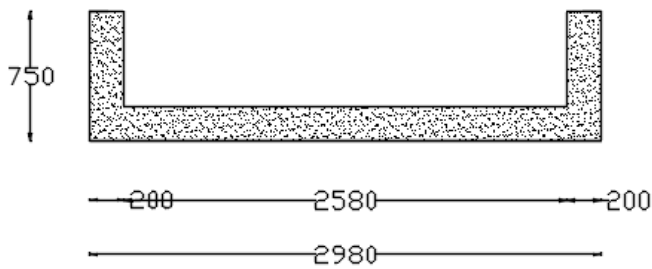




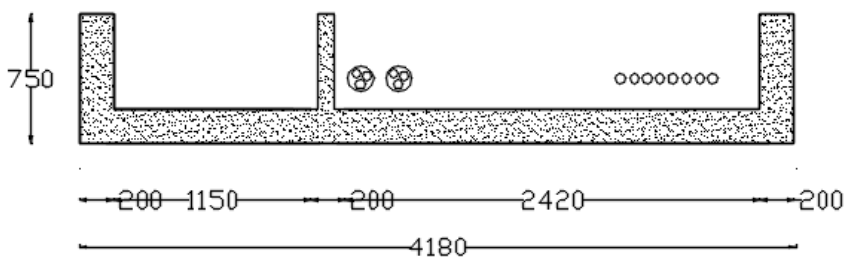
Specifikime Teknike – Kabina parafabrikat



Prerje e bazamentit ne dimensionin 298 cm



Prerje e bazamentit ne dimensionin 4180 cm



1 Te përgjithshme

Kabinat parafabrikat 20/0.4 kV funksionojne manualisht.

2 Kerkesa

Kabinat parafabrikat duhet te jene ne perputhje me Standartet IEC, EN publikimet e fundit (ose ekuivalentet e tyre):

- SSH EN 62271- 202:2014 Pajisje komutimi dhe kontrolli për tension të lartë-Pjesa 202:Nënstacione të parafabriuara tensioni i lartë/tensioni i ulët(High-voltage switchgear and controlgear - Part 202: High-voltage/ low-voltage prefabricated substation).
- SSH EN 62271-200 Pajisje komutimi dhe kontrolli të tensionit të lartë -Pajisje komutimi dhe kontrolli AC Te asamblluara ne kuti metalike për tension të vlerësuar mbi 1 kV deri dhe 52 kV përfshirë(High-voltage switchgear and controlgear - Part 200: AC metal-enclosed switchgear and controlgear for rated voltages above 1 kV and up to and including 52 kV)
- SSH EN 60076 Transformoret e fuqisë(Power transformers)
- SSH EN 60947-1 Pajisjet shpërndarëse dhe te kontrollit të tensionit të ulët-Regullat e përgjithshme(Low-voltage switchgear and controlgear - Part 1: General rules)
- DIN EN 12843 Produkte të parafabriuara të betonit - Shtyllat dhe traret (Precast concrete products - Masts and poles)
- DIN EN 10080 Çelik për përforcimin e betonit - Çelik i përforcuar i saldueshëm - Të përgjithshme (Steel for the reinforcement of concrete - Weldable reinforcing steel – General)
- DIN EN 12620 Agregatet e betonit(Concrete aggregate)
- SSH EN 1097- 1 Provat për vetitë fizike dhe mekanike të agregateve - Pjesa 1: Përcaktimi i rezistencës ndaj fërkimit (mikro-Deval)(Tests for mechanical and physical properties of aggregates - Part 1: Determination of the resistance to wear (micro-Deval)
- SSH EN 1097-2 Provat për vetitë mekanike dhe fizike të agregateve - Pjesa 2: Metoda të përcaktimit të rezistencës ndaj copëzimit Tests for mechanical and physical properties of aggregates - Part 2: Methods for the determination of resistance to fragmentation
- SSH EN 1367- 1 Prova për vetitë termike dhe klimaterike të agregateve - Pjesa 1: Përcaktimi i rezistencës në ngrirje dhe shkrije (Tests for thermal and weathering properties of aggregates - Part 1: Determination of resistance to freezing and thawing)
- SSH EN 196- 1 Metoda prove për çimento - Pjesa 1: Përcaktimi i fortësisë (Methods of testing cement - Part 1: Determination of strength)
- SSH EN 196- 7 Metoda prove për çimento - Pjesa 7: Metoda për marrjen dhe përgatitjen e mostrave të çimentos (Methods of testing cement - Part 7: Methods of taking and preparing samples of cement)
- SSH EN 197-1 Çimento - Pjesa 1: Përbërja, karakteristikat dhe kriteret e konformitetit për çimentot e zakonshme (Cement - Part 1: Composition, specifications and conformity criteria for common cements)
- SSH EN 197-2 Çimento - Pjesa 2: Vlerësimi i konformitetit(Cement - Part 2: Conformity evaluation)

- SSH EN 1992-1-2 Eurokodi 2 — Projektimi i strukturave të betonit - Pjesa 1-2: Projektimi strukturor për zjarrin (Eurocode 2: Design of concrete structures - Part 1-2: General rules - Structural fire design)
- SSH EN 1994-1-1 Eurokodi 4: Projektimi i strukturave kompozite çelik dhe beton - Pjesa 1-1: Rregulla të përgjithshme dhe rregulla për ndërtesa Eurocode 4: Design of composite steel and concrete structures - Part 1-1: General rules and rules for buildings
- SSH EN IEC 61000-6-1 Pajtueshmëria elektromagnetike (EMC) — Pjesa 6 - 1: Standard i përgjithshëm — Rezistenca për mjediset e banesave, tregtare dhe industrisë së lehtë (Electromagnetic compatibility (EMC) Generic standards. Immunity for residential, commercial and light-industrial environments EN 61000-6-2 Electromagnetic compatibility (EMC) - Part 6-2: Generic standards. Immunity for industrial environments)
- SSH EN 61000-6-3 Pajtueshmëria elektromagnetike (EMC) - Pjesa 6-3: Standarde të përgjithshme - Standarde për emetimet në mjediset banimi, tregtare dhe të industrisë së lehtë (Electromagnetic compatibility (EMC) Generic standards. Emission standard for residential, commercial and light-industrial environments)
- SSH EN 61000-6-4 Përputhshmëria elektromagnetike (EMC) - Pjesa 6 - 4: Standarde të përgjithshme - Standarde për emetimet në mjediset industriale (Electromagnetic compatibility (EMC) Generic standards. Emission standard for industrial environments)
- SSH EN 60068 Provat e mjedisit (Environmental testing Tests)
- SSH EN 1928 Fletë bitumi, plastike dhe gome për hidroizolim të çatisë - Përcaktimi i papërshkueshmërisë së ujit (Bitumen, plastic and rubber sheets for roof waterproofing - Determination of watertightness)

Baza ligjore

- Ligji Nr.9072, datë 22.5.2003 “Për sektorin e energjisë elektrike”
- Vendimi i ERE nr.100, date 26.8.2008 “Kodi_Shpërndarjes”
- Vendimi i ERE nr.101, date 2.8.2008 “Kodi Matjes”
- Vendimi i ERE nr.123, date 24.10.2008 “Kodi_Trasmetimit”
- ERE “Per Lidhjet e Reja ne Sistemin e Shpërndarjes”
- “Rregullore e Sigurimit dhe Shfrytëzimit Teknik për Impiantet, Instalimet dhe Paisjet Elektrike”
- Vendim i KM nr.312, datë 5.5.2010 Për miratimin e rregullores “Për sigurinë në kantier”
- VKM 68 15.2.2001 “Per Miratimin e Standardeve dhe Kushteve Teknike Te Projektimit dhe Zbatimit te Punimeve te Ndertimit”
- Ligji nr.8405, date 17.9.1998 për “Urbanistiken”
- Ligji nr.8402, date 10.9.1998 për “Kontrollin dhe disiplinimin e punimeve të ndertimit”
- Ligji Nr. 10 440, dt 7.7.2011 “Per Vleresimin e Ndikimit ne Mjedis”
- Ligji Nr.9537 date 18.05.2006 “Per Administrimin e Mbetjeve te Rrezikeshme (i permiresuar me LigjinNr.9890 date 20.03.2008)”
- Ligji nr. 8934, date 5.9.2002 për “Mbrojtjen e mjedisit”
- Ligji nr. 8906, datë 6.6.2002 “ Për zonat e mbrojtura ”

- VKM Nr.249, dt 24.04.2003 “Për Miratimin e Dokumentacionit për Leje Mjedisore dhe të Elementeve të Lejes Mjedisore”
- VKM nr 587 date 07.07.2010 “Per monitorimin dhe kontrollin e nivelit te zhurmave ne qendrat urbane e turistike”
- Ligji Nr.152 dt. 21/12/2015 “Për shërbimin e mbrojtjes nga zjarri dhe shpëtimin”
- Udhëzim i ministrit të Punëve të Brendshme nr. 425, datë 24.7.2015: Për pranimin, administrimin e dokumentacionit teknik dhe grafik të projektit të mbrojtjes nga zjarri dhe për shpëtimin dhe lëshimin e akteve teknike.
- Urdhër i ministrit të Punëve të Brendshme nr. 424, datë 24.7.2015: ”Për miratimin e rregullave teknike për mbrojtjen nga zjarri dhe për shpëtimin në ndërtimet e destinuar për banim”
- Vendimi nr.482 date 17.06.2020 Per miratimin e rregulles teknike “Per kushtet teknike dhe garantimin e sigurise se linjave elektrike me tension te larte mbi 1kV”

Kushtet e sistemit:

Specifikimet	Njesia	Sistemi 20 kV	Sistemi 0.4 kV
Te dhena per sistemin			
Tensioni me I larte I sistemit	kV	24	0.66
Tensioni nominal	kV	20	0.4 / 0.23
Frekuenca	Hz	50	50
Numri I fazeve	Nr	3	3 faze/4 percjelles
Sistemi I tokezimit	-	I izoluar	Direkt ne toke
Rryma ne lidhje te shkurter	kA	20	20

Kushtet atmosferike:

Temperatura maksimale e ambientit	+ 40 °C
Temperature minimale e ambientit	- 10 °C
Temperatura mesatare maksimale ditore	+ 30 °C
Lageshtia relative maksimale	80 %
Lartesia maksimale mbi nivelin e detit	1000 m

Testet fizike dhe elektrike te pranimit do te behen ne perputhje me standartet SSH, EN ose IEC.

3 Kabina e parafabrikuar (pjesa ndertimore)

Ky specifikim mbulon kerkesat per kabinat parafabrikat me dysHEME betoni per transformator deri 630 KVA. Kjo kabine vendoset ne vende me akses per publikun, si rrjedhim kushtet e shfrytezimit dhe operimit te saj duhet te jene te sigurta per publikun.

Dimensionet e peraferta te kabines jane dhene ne skemat me siper. Ne to eshte mare parasysh gjeresia e celave TM max 600 mm. Ne te gjitha rastet kabinat duhet te plotesojne kerkesat per funksionimin normal te paisjeve te zgjedhura, punen normale dhe sigurine e personelit per montim dhe shfrytezim. Ne projekte jepen detaje dhe permasat.

Para furnizimit, ofertuesi duhet te miratoje te investitori projektin perfundimtar te kabines.

Duhet te sigurohet nje siperfaqe e majftueshme pune per transformatorin e fuqise dhe paisjet e tjera si dhe nje ventilim i mjaftushem i llogaritur per trasformator 630 KVA duke siguruar korente ajri nepermjet zhaluzive. Dhoma e transformatorit do te kete dere me vehte.

Kabina duhet te jete e ndertuar me nje teknologji te tille qe ti duroje kushteve klimatike vecanerisht lageshtise dhe temperaturave te larta. Armaturat metalike te kabines duhet te jene te mbrojtura nga induktimet dhe fusha elektrostatische te tjera.

Ndertimi duhet te jete i tille qe qe te merret ne konsiderate edhe transporti i kabines se bashku me paisjet pa transformatorin e fuqise. Per kete duhet te sigurohet nje pllakate ne pjesen e brendeshme te kabines qe tregon pozicionin e ngritjes se saj me vinxh. Paneli TU duhet te fiksohet ne mur ose dysheme.

Kabina duhet te kete shkalle mbrojtje IP 33D.

Ne ndertimin e kabines duhet te konsiderohet:

Veprimi I eres

Shpejtesia e eres $V=35\text{m/s}$

Veprimi sizmik

e vleresuar = 8 Merkali grade

Ngarkesa gjate transportit e kabines se kompletuar, pa transformatorin e fuqise

Ngarkesa statike dhe dinamike mbi dyshemene e kabines ne kushte normale

Kabina duhet te garantoje mbrojtjen e operatoreve si dhe te publikut te gjere sipas klases IAC-AB 20kA per 1 sek.

Kabina parafabrikat perbehet nga tre pjese kryesore

- trupi
- catia
- bazamenti + zona e kablllove

3.1 Trupi

Kabina duhet te realizohet me structure monolite(me derdhje sipas metodes zanore) perbere nga beton perforcuar (beton I armuar) me cilesi shume te larte per te siguruar nje siperfaqe te sheshte dhe homogjene. Ajo duhet te jete me vetembajtje.

Kabina realizohet si nje pjese e vetme prej hekur betoni te perforcuar me cilesi shume te larte. Betonit qe do te perdoret per realizimin e konstruktit te kabines BOX, duhet t'i shtohet nje lende e pershtatshme fluidifikante e pa depertueshme ne menyre qe te merret nje hidroizolim adekuat dhe te mbrojtur kundër depertimit te ujit neperm capillaret.

Muret dhe bazamenti duhet te jene me beton C 35 ndersa dyshemeja C45(e sakta percaktohet nga llogaritjet).

Ne mur duhet te jene inkorporuar te gjitha paisjet(pershire dado bullona) te nevojshme per montimin e panelit TU dhe sistemit te tokezimit

Muret e jashteme suvatohen me llac plastik me madhesi te kokres 2 mm.

Muret dhe dyshemeja duhet te sigurohet me te gjithë aksesoret dhe mjetet per montimin e paisjeve, dritareve per ajrim si dhe hapsirat per hyrje daljene kablllove dhe sistemit te tokezimit.

3.2 Catia(soleta)

Catia ka te njejtin ndertim me trupin, me structure monolite me hekur betoni me cilesi shume te larte (marka sipas llogaritjeve) me hekur me qendrueshmeri te larte me derdhje sipas metodës zanore dhe vendoset mbi muret e trupit

-catia vendoset dhe sigurohet ne udhezuesit ne qoshet e trupit te kabines me anen e anesoreve fleksibel, te cilat eliminojne ngrohjen e mureve anesore

-pergjate perimetrit te trupit te kabines ne hapësiren midis catise dhe mureve lihen vrime per ftohjen e saj

-ujrat largohen nga catia me anen e nje ulluku me tub PVC d=70mm

-ngjyra do te jete sipas nuancave RAL

Soleta duhet llogaritur qe te duroje nje peshe te shperndare ne menyre uniforme 400daN/m² dhe duhet te siguroje nje koeficient mesatar te trasmetimit te nxehtesise 3.1 W/°C m². Soleta duhet te jete e fiksuar per te gene e sigurt dhe te kete termo izolim . Gjithashtu duhet te kete nje shtrese mbrojtëse hidroizolimi nga shirat.

3.3 Bazamenti + Zona e kablllove

Për vendosjen ne toke te kabines Box si dhe per hyrjen e kablllove në kabine, duhet te ndertohet nje bazament parafabrikat per tu futur ne toke, kjo percaktohet sipas permasave te kabines Box. Prodhuesi duhet te parashikoje qe gjate montimit te kabines ne bazament, ne kabine te mos futen ujrat siperfaqesore.

Midis kabines BOX dhe bazamentit nuk është parashikuar asnje lidhje mekanike megjithatë, prodhuesi duhet të sigurojë bashkim te forte të tille qe të parandaloje çdo zhvendosje horizontale te vet Box- it dhe një system lidhje Box-Bazament te tille qe siguron izolim te plote te ujerave.

Bazamenti eshte i mbrojtur nga uji dhe ne te njejten kohe sherben si rezervuar i grumbullimit te vajit gjate demtimit te transformatorit ne rastin e avarive, ai eshte i veshur me nje mbulesë rezistente ndaj vajit mineral

Bazamenti ndertohet me hekur betoni me cilesi shume te larte(marka C35) me hekur me qendrueshmeri te larte me derdhje sipas metodës zanore (ultra tinguj), me bashkime me saldim te papershkueshme nga uji dhe gazrat.

Ai llogaritet qe te mbaje peshen e te gjithë kabines perfshire edhe paisjet dhe personelin .

Bazamenti dhe zona e kablllove ka edhe nje funksion me te gjere per te gjithë kabinen duke plotesuar funksionet e meposhteme:

- grumbullues i vajit gjate demtimit te transformatorit
- hapësira per shtrirjen e kablllove midis paisjeve te kabines
- hyrja dhe dalja e linjave kablllore te kabines te vendosura ne mbajtëse kabllosh

Per hyrjen e kablllove jane parashikuar bira te posacme per kabllot TM dhe TU. Birat jane parashikuar ne te dy anet gjatesore. Per me teper shiko te pika 3.9 “Hyrja e kablllove”.

3.4 Dyert

Dyert duhet te jene te nje madhesie te tille qe te lejojne montimin dhe demontimin e paisjeve teknologjike (Tr. 630KVA, celave TM,panelitTU). Ato lidhen elektrikisht me rrjetin e tokezimit. Drejtimi i hapjes se dyerve duhet te jete nga jashte me nje kend hapje te pakten 110°. Përvec celesit me tre rruge bllokini, ato paisen edhe me dryn dhe dritare ajrimi. Dyert ndertohen prej materiali aliazh

alumini me cilesi shume te larte i cili eshte rezistent ndaj kushteve atmosferike, karkasat e tyre ndertohen gjithashtu prej materiali aliazh alumini me trashesi 3mm.

Dyert duhet te plotesojne midis te tjerave edhe kushtet e me poshtme:

- jane te testuara per rezistence ndaj harkut
- standarti i furnizimit eshte me celes me tre rruge bllokimi(lart dhe poshte vertikalisht si dhe horizontalisht
- dyert mund te mbyllen nga brenda thjesht duke levizur nje leve (i ashtuquajhuri sistem paniku)
- per ventilim dera mund te paiset me elemente ventilim te cdo madhesie
- elementet e ventilimit ndertohen prej materiali aliazh alumini rezistent ndaj kushteve atmosferike
- rezistenca ndaj futjes se insekteve dhe stines se veres sigurohet me anen e rrjetes celiku vendosur nga ana e brendeshme.
- projektimi i dyerve dhe elementeve te ventilimit eshte nje zgjidhje standarte e prodhimit dhe te gjithë testeve qe kryhen (rezistenca ndaj harkut, per percaktimin e klases se mbrojtjes se kabines, etj) dhe ato realizohen me anen e ketij projekti.
- kanatet e dyerve lidhem elektrikisht me kasen me percjelles bakri te izoluar, fleksibel, Cu jo me te vogel se 25 mm².

Dyert duhet te kene shkalle mbrojtje IP 33D.

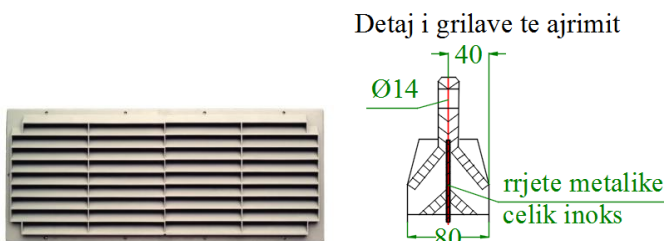
Dyert do të jenë në përputhje me Standardet nderkombetare EN 60529, EN 50102, IEC 60112,dhe permiresimet e tyre ose ekuivalentet e tyre. Ato do të paraqesin siguri dhe qendrushmeri edhe në kushtet klimaterike që mbizotërojnë ne vend.

3.5 Ajrimi

Zhaluzi

Ilustrim

(Ilustrimet dhe dimensionet jane orientuese)



Zhaluzite do të jenë në përputhje me Standardet nderkombetare EN 60529, EN 50102, IEC 60112,dhe permiresimet e tyre ose ekuivalentet e tyre. Ato do të paraqesin siguri dhe qendrushmeri edhe në kushtet klimaterike që mbizotërojnë ne vend.

Ato jane te testuara per rezistence ndaj harkut.

Ajrimi I kabines(pervec deres) behet nga dritare(zhaluzite) me grila metalike. Ventilimi llogaritet per trasformator 630 KVA .

Ajrimi duhet te jete I tille qe te nxjerre nxehtesine ne ngarkese dhe temperature maksimale te ambientit.

Zhaluzite duhet te kene shkalle mbrojtje IP 33D. Ato lidhen elektrikisht me rrjetin e tokezimit.

Detaje te sakta jepen ne fleten e projektit qe ben projektuesi.

Zhaluzite duhet te garantojne mbrojtjen e operatoreve si dhe te publikut te gjere sipas klases IAC-AB 20kA per 1 sek

3.6 Dyshemeja

Ajo pregatitet me structure monolite me hekur betoni me cilesi shume te larte (marka e betonit C 45 ose me lart) me hekur me qendrueshmeri te larte (te dyja percaktuar nga llogaritjet).

Dyshemeja duhet te mbaje nje ngarkese statike dhe nje ngarkese dinamike (ngarkesa max e levizshme, qe mund te vendoset kudo) qe t'i pergjigjet peshes se trasformatorit dhe paisjeve per te cilat eshte projektuar si dhe personelit per punime e mirembajtje.

Ne te gjitha rastet ngarkesa statike nuk duhet te jete me e vogel se 500 kg/m² dhe ajo dinamike (ngarkesa max e levizshme, qe mund te vendoset kudo) deri 3000 kG.

Vendet e vendosjes se trasformatorit jane paisur me mbeshtetese anti vibruese per zvogelimin e perhapjes se zhurmave.

3.7 Shenjat e sigurimit teknik dhe pengesat

Ne dyert e kabines se transformacionit (perfshire dhe ambjentin e trasformatorit me vrimat e ventilimit) vendosen tre tabela te sigurimit teknik me shenimet e meposhteme:

1. Tabela tip TST1 me shenjen e rrufese me shenimin "Tension i larte – Rrezik vdekje!", "Mos prek, rrezik vdekje".
2. Tabela tip TST2 me fushe te ujit qe derdhet ne zjarr me shenimin "Te mos shuhet me uje ose me paisje me shkume!"
3. Tabela tip TST3 me shenimin "Ndalohet hyrja".

Mbas hapjes se dyerve te ambjenteve te transformatoreve, per ndalimin e hyrjes vendosen dy pengesa te kuqe.

Ne vende te pershtateshme te paneleve TM/TU jane vendosur shenja te tjera te sigurimit teknik qe furnizohen nga operatori.

3.8 Pllakata

Ne pjesen e brendshme te kabines, prane deres duhet te je te e inkorporuar, ose e fiksuar nje pllakate qe tregon:

- Tipi
- Emri i prodhuesit
- Vitti i prodhimit,
- Pesha pa perfshire paisjet dhe me paisje (pa transformator)
- Menyra e ngritjes gjate transportit (nuk pershihet transformatori i fuqise)
- Numrin e standartit
- Numri serial
- Mbishkrimi qe rezistenca ndaj harkut te brendshem eshte IAC – AB

3.9 Hyrja e kablllove

Per hyrjen e kablllove TM, bazamenti eshte e paisur me 2 cope bushing standart ne cdo ane, te cilat jane shtrenguese ne forme bajonete me vrima te vecuar me $d=150\text{mm}$, te destinuar per perfshirjen e tyre ne korpus dhe qe jane te gateshme per montimin e kablllove. Furnizimi do te jete 2 cope bushing me tre vrima te vecuara ne cdo ane, perfshire dhe menget mbyltese hermetike. Ne gjendjen para montimit te kablllove bushings dhe vrimat jane te mbyllura hermetikisht dhe nuk lejojne depertimin e

ujit dhe lageshtise brenda bazamentit. Vrimat e vecuara duhet te pershtaten per kablllo me diameter te jashtem minimumi 15 mm dhe maksimumi 55 mm. Birat qe do perdoren per kalimin e kablllove, pas futjes se ketyre te fundit ne bazament, duhet qe perseri te realizojne mbyllje hermetike duke mos lejuar depertimin e ujit dhe lageshtise brenda bazamentit.

Per hyrjen e kablllove TU, bazamenti eshte e paisur me 1x8 shtrenguese standart ne cdo ane, per perfshirjen e tyre ne korpus dhe qe jane te gateshme per montimin e kablllove. Ne gjendjen para montimit te kablllove vrimat jane te mbyllura hermetikisht dhe nuk lejojne depertimin e ujit dhe lageshtise brenda bazamentit. 5 nga vrimat e vecuara duhet te pershtaten per kablllo me diameter te jashtem minimumi 15 mm dhe maksimumi 55 mm, ndersa 3 vrima duhet te pershtaten per kablllo me diameter te jashtem minimumi 3 mm dhe maksimumi 17 mm . Birat qe do perdoren per kalimin e kablllove, pas futjes se ketyre te fundit ne bazament, duhet qe perseri te realizojne mbyllje hermetike duke mos lejuar depertimin e ujit dhe lageshtise brenda bazamentit.

Mund te pranohet edhe zgjidhje tjeter per hyrje-daljen e kablllove me kusht qe te respektohet numri i permendur me lart dhe hermeticiteti qe te garantoje mos futjen e ujit dhe lageshtise brenda bazamentit.

4 Instalimi I kabines ne rrjet

Instalimi i kabines ne rrjet

Vendi ku do montohet kabina duhet te miratohet edhe nga MKZ(mbrojtja kunder zjarit).

Per instalimin e kabines ne rrjet duhet te germohet nje grope drejtkendore.

Per te gjitha rastet duhet te kihen parasysh dimensionet e sakta te kabines te cilat jepen nga prodhuesi.

Ne vizatimet e mesiperme, dimensionet jane orientuese. Ne projekt jepen detaje te plota te punimeve civile lidhur me vendosjen e bazamentit sipas kushteve te terenit, llojit te tokes, ujrave nentokesore dhe siperfaqesore e tje.

Pas perfundimit te germimit te gropes, toka duhet te ngjshet me nje paisje ngjeshese.

Kjo grope duhet te mbushet me nje shtrese 100 mm te trashe (zhavor 6-8 mm).

Kjo shtrese duhet te ngjshet mire .

Ne zonat me rreshje te bollshme ose toka ujembajtese, rekomandohet te realizohet nje sistem drenazhimi perreth gropes.

Ne te gjitha rastet, ne funksion te qendrushmerise se tokes, duhet te jape miratimin perfundimtar inxhinieri i specialitetit perkates.

Kerkesa te instalimit

Instalimi i kabines realizohet me nje vinc me kapacitet 30 ton dhe lartesia maksimale e ngritjes 8 m.

1. Kerkesa per magazinim, dorzim dhe transport

Limiti I temperatures gjate transportit duhet te jete -40°C deri $+40^{\circ}\text{C}$ ne lageshti relative maksimale 80% ne $+35^{\circ}\text{C}$.

Te gjitha strukturat metalike, paisjet fiksuese, duhet te jene material anti korroziv ose celik i galvanizuar.

Dera duhet te jete e mbyllur me nje mekanizem kyces. Kycki duhet te jete bronz i kromuar.

Te gjitha instalimet e jashtme duhet te fiksohen ne menyre te tille qe te cmontohen vetem nga brenda.

Te gjitha instalimet e jashtme(perfshire dhe dyert) duhet te jene te siguruara mire per te rezistuar nga vjedhjet e mundshme.

5 Punimet e brendshme

Kabina duhet te jete e perfunduar nga brenda dhe jashte.

Te gjitha nyjet dhe bashkueset duhet te jene rezistent ndaj ujit.

Pjesa e brendshme e mureve dhe tavani duhet te jene te lyera me ngjyre te bardhe.

Pjesa e jashtme duhet te trajtohet me shtrese plastike rezistente ndaj ujit bere me kuarc pluhur, oksid per te qene I qendrueshem ne kushte atmosferike te ambientit.

Ngjyra e mureve duhet te jete bezh dhe soleta ngjyre gri.

6 Instalimet elektrike per ndricim

Instalimet elektrike realizohen ne tuba plastic inkorporuar ne konstruksionin e nderteses. Ato perfshijne:

Percjellsat e izoluar $4 \times 2.5 \text{ mm}^2$,

Dy priza 240V/16A te inkastruara

Celesa te inkastruar si dhe ndricusa dhe nje miniautomat

Te gjitha paisjet dhe aksesoret duhet te jene te izoluar dhe duhet te garantojne mbrojtje nga prekja e rastesishme dhe mbrojtje nga zjarri.

Shkalla e mbrojtjes nuk do te jete me pak se IP 54.

7 Sistemi i tokezimit

Te gjithe aksesoret dhe paisjet inkorporuar ne structure duhet te jene te lidhura elektrikisht me sistemin e tokezimit. Sistemi i jashtem dhe i brendshem i tokezimit duhet te jete sipas skemave perkatese ne perputhje me standartet IEC dhe regulloren e sigurimit dhe shfrytezimit teknik.

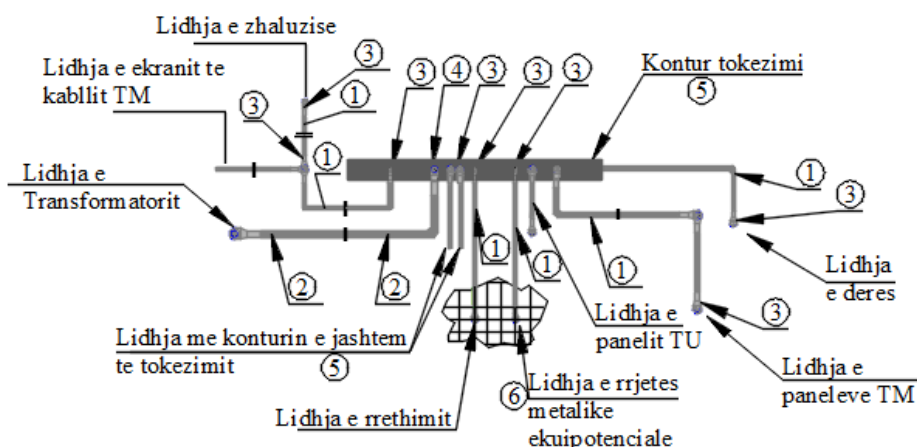
Konturi i brendshem i tokezimit do te jete i mbyllur dhe do te behet me shirit Fe/Zn me seksion jo me te vogel se $40 \times 4 \text{ mm}$.

Tokezimi i brendshem lidhet me konturin e jashtem ne jo me pak se dy pika ne ane diametralisht te kundarta.

Konturi i jashtem do te jete i mbyllur dhe behet me shirit Fe/Zn me seksion jo me te vogel se $40 \times 4 \text{ mm}$.

Te gjitha lidhjet behen me kapikorda ose morseta, perkatesisht sipas rastit.

Rezistenca e tokezimit te jashtem percaktohet nga llogaritjet konkrete por gjithmone duhet te jete jo me e madhe se 2 ohm. Numri i elektrodave eshte ne funksion te realizimit te kesaj vlere.



Nr	Pershkrimi i Materialeve
1	Percjelles i rumbullaket Fe/Zn Ø12mm
2	Percjelles i rumbullaket Fe/Zn Ø16mm
3	Kapikorde per percjelles Fe/Zn Ø12 mm
4	Kapikorde per percjelles Fe/Zn Ø16 mm
5	Hekur shirit i galvanizuar ne te nxehte Fe/Zn 40x4mm (500gr/cm ²)
6	Morsete per bashkimin e percjellesit Fe/Zn Ø12 me rrjeten metalike ekuipotenciale

Rrjeta metalike ekuipotenciale me Ø4mm me brinje te kuadrateve $a \leq 250\text{mm}$, eshte instaluar 50mm poshte siperfaqes se dyshemese.

8 Testet

Testet do te kryhen ne perputhje me standartet e permendura ku midis te tjerave:

Testet rutine qe do te kryhen per kualifikimin dhe pranimin e kabinave parafabrikat do te jene:

- Verifikimi i llojit te konstruksionit te kabines.
- Verifikimi i dimensioneve te kabines.
- Verifikimi i elementeve parafabrikat te struktures.
- Verifikimi i rezistences mekanike te aksesoreve dhe paisjeve.
- Verifikimi i sistemit te tokezimit
- Verifikimi i procesit te transportit te kabines
- Prova e ngarkeses statike mbi dysheme
- Verifikimi i shkalles se mbrojtjes

Testet tip

Testet tip qe do te kryhen jane:

- Testi dielektrik
- Testi ritjes temperatures
- Testet e qarqeve kryesore dhe te tokezimit
- Testet funksionale

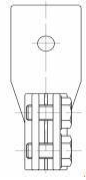
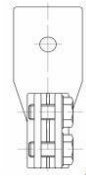
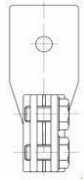


- Testet e verifikimit të shkalleve të mbrojtjes
- Testet mekanike
- Testi verifikimit të zhurmave
- Testet e perputhshmerisë elektromagnetike
- Testi i harqeve të brendshme (Internal Arc fault test) IAC-AB

Aneksi 1

**Te dhena te tjera teknike per trasformatoret e shperndarjes 6 - 10 - 20 - 35/ 0.4 kV
(permasat dhe peshat jane orientuese)**

Nr	Te dhena	Perkufizime		Njesia	Fuqia nominale (kVA)					
					50	100	160	250	400	630
I	Humbjet	6/0.4 kV								
		10/0.4 kV	Po	w	110	180	260	360	520	730
		20/0.4kV	Pk (75°C)	w	875	1475	2000	2750	3850	5400
		35/0.4 kV	Po Pk (75°C)	w w	160 1050	270 1650	390 2150	550 3000	790 4150	1100 5500
II	Tensioni L.SH ne 75 °C	6/0.4 kV								
		10/0.4kV		%			4			
		20/0.4kV								
		35/0.4kV		%			4.5			
III	Niveli ndotjes akustike	6/0.4 kV								
		10/0.4kV		Db (A)	42	44	47	50	53	55
		20/0.4kV								
		35/0.4kV		Db (A)	50	54	57	60	63	65
IV	Grupi lidhjes	6/0.4 kV			Yzn 5	Yzn 5	Dyn 5	Dyn 5	Dyn 5	Dyn 5
		10/0.4kV			Yzn 5	Yzn 5	Dyn 5	Dyn 5	Dyn 5	Dyn 5
		20/0.4kV			Yzn 5	Yzn 5	Dyn 5	Dyn 5	Dyn 5	Dyn 5
		35/0.4kV			Yzn 5	Yzn 5	Dyn 5	Dyn 5	Dyn 5	Dyn 5
V	Dalja ne primar	6/0.4 kV								
		10/0.4kV								
		20/0.4kV			Bullon M12	Bullon M12	Bullon M12	Bullon M12	Bullon M12	Bullon M12
		35/0.4kV								
VI	Dalja ne sekondar	6/0.4 kV								
		10/0.4kV								
		20/0.4kV			Bullon M12	Bullon M12	Bullon M12	Bullon M 20	Bullon M20	Bullon M30

Specifikime Teknike – Kabina parafabrikat

		35/0.4kV															
VII	Pershtatesi terminalit ne sekondar	6/0.4 kV			Dalja kompletuar me												
		10/0.4 kV									Dado M12	Dado M12	Dado M12	Dado M12	Dado M12		
		20/0.4 kV									Bullon M12	Bullon M12	Bullon M12	Bullon M12	Bullon M12		
		35/0.4 kV									Rondele M12	Rondele M12	Rondele M12	Rondele M12	Rondele M12		
											Per nje kabell Al	Per nje kabell Al	Per nje kabell Al	Per dy kabell Al Dado	Per dy kabell Al		
VII I	Dimensionet (LxWxH)	6/0.4 kV		mm	870x700 x1300	900x670 x1400	1100x750 x1400	1100x850x1400	1340x850x1485	1300x920x1500							
		10/0.4kV															
		20/0.4kV															
		35/0.4kV		mm	1000x750 x1400	1000x800 x1400	1060x840x1400	1100x850x1500	1200x900x1600	1400x985x1650							
IX	Pesha totale	6/0.4 kV		kg	510	650	960	1160	1770	1900							
		10/0.4kV															
		20/0.4kV															
		35/0.4kV		kg	600	780	1080	1280	1990	2250							
X	Dimensions of frame	6/0.4 kV		mm	475x475	475x475	520x520	520x520	670x670	670x670							
		10/0.4 kV															
		20/0.4 kV															
		35/0.4 kV															