

SPECIFIKIMET TEKNIKE

SHTYLLA BETON ARME TE CENTRIFUGUARA

SPECIFIKIMET TEKNIKE

SHTYLLA BETON ARME TE CENTRIFUGUARA

Ilustrimi

(Ilustrimi dhe dimensionet jane orientuese)



I. TË PËRGJITHSHME

1. Kërkesa të përgjithshme

Shtyllat e betonit të standardizuara ne kete specifikim, do të përdoren në ndërtimin e linjave ajrore te TM dhe TU.

Kontraktori do të optimizojë projektin e linjës duke përzgjedhur kampaten nominale, gjithmone duke marrë në konsideratë kushtet e projektimit të specifikuara më poshtë.

Për trasene e linjes në një vend të hapur për të kapërcyer pengesa të ndryshme, do të përdoren shtylla me lartësi të përshtatshme.

Shtyllat duhet te jene me seksion rrethor me nje vrime te qenderzuar mire pergjate gjithe gjatesise se shtylles dhe me diameter qe ritet ne menyre uniforme nga maja deri ne fund te shtylles.

Cilësia e betonit dhe armimi i tij prej çeliku të përforcuar do të jetë sipas standardeve. Sipërfaqja e jashtme e betonit do të jetë e sheshtë, pa brima ose të çara, siç është përcaktuar në standarte.

Vrima ne maje te shtylles duhet te jete e mbyllur me kapuc betoni per te mos lejuar futjen e ujit.

Kapaciteti(momenti) i shtyllës shprehet me ngarkesën ne perkulje të aplikuar poshtë kokës së shtyllës, siç e përcakton standardi.

Gjatësia e shtyllës duhet të jetë 9 m, 10 m dhe 12 m(Ne raste te vecanta, kryesisht per mirembajtje, per shtylla mbeshtetese mund te perdoren edhe shtylla 8 m; kjo do te percaktohet nga projektuesi).

Te kene marketim CE

2. Detaje teknike

Qellimi

Ky specifikim mbulon projektimin, materialet, prodhimin, inspektimin, testimin, skicimet, transportin dhe dorëzimin e shtyllave të betonit të drejta, të paratensionuara 9, 10 dhe 12 m.

TE DHENA TE PERGJITHESHME		
Tensioni nominal	kV	20 ose 0.4
Frekuenca	Hz	50
Tensioni me i larte I sistemit	kV	24 ose 0.66
Tempertaura maksimale per llogaritjen e shigjetes se varjes	°C	60
Temperature minimale	°C	-20
Trashesia e akullit ne percjelles	mm	10
Shpejtesia maksimale e eres	m/s	35
Mesataraja e rreshjeve vjetore	mm	1000-1500

3. Perfundime

Per qellimin e ketij standarti duhet te aplikohen perfundimet e meposhtme:

Ngarkesa mesatare e perhershme

Ngarkesa e punes qe mund te konsiderohet. me afat te gjate gjate nje periudhe prej nje viti.

Plasartijet periferike

Plasartijet(carjet) qe shkojne pralelisht me seksionin terthor te shtylles se betonit

Moment I plasaritjes

Momenti qe zhvillohet ne shtylle ne kohen e ushtrimit ne te te forces se plasaritjes .

Fortesia e plasaritjes

Pika ne te cilen betoni sapo fillon te ndahet per shkak te tejkalimit te forces se terheqjes ne faqen betonit te shtylles.

Vendosja ne toke

Pjesa e shtylles e cila eshte e projektuar per tu vendosur ne toke ose ne mbeshtetese.

Devijimet e gropes

Madhesia dhe drejtimi I zhvendosjes se pjeses se shtylles te vendosur ne toke ose ne mbeshtetese ne kushtet e ngarkeses se aplikuar. Zakonisht shprehet ne inc ose mm nga pozicioni vertical me token ose pika ne te cilen pjesa mbeshtetese fillon.

Siperfaqja e terenit(Groundline)

Pika ku fillon ngulja e shtylles. Siperfaqja e terenit perdoret ne projektimin e linjave te transmetimit per percaktimin e distances se percjellesit nga toke. Rezistenca nga pjesa mbeshtetese ne toke fillon ne ose poshte siperfaqes se terenit.

Grupi i vrimave te bulonit

Te gjitha vrimat ne te cilat bashkangjitet gjate montimit nje pjese e vetme e se teres.

Ngarkesa ciklike

Pika ne te cilen nje strukture ka pesuar dipazonin e ngarkesave qe priten te ndodhin mbi jetegjatesine e kesaj strukture.

Ngarkesa e rastit

Grupi I ngarkesave, i kufizuar, (devijimet e gropes) te cilat jane njeheresh te aplikuar ne structure ne nje moment te cakuar..

Koeficienti I ngarkeses

Raporti i ngarkeses perfundimtare terthore me ngarkesen terthore ne plasaritjen e pare

Plasaritjet gjatesore

Plasaritjet ne beton qe shkojne paralelisht ne aksin gjatesor te shtylles.

Perforcimi gjatesor

Celiku perforcues I cili eshte vendosur pergjate aksit gjatesor te shtylles.

Demtimit e shtylles

Pika ne te cilen eshte aplikuar forca maksimale. Demtimi zakonisht ndodh me thermim te betonit ose deformime permanente.

Beton I paratensionuar

Betoni I armuar ne te cilin tensioni I brendeshem eshte aplikuar per te reduktuar tensionin ne terheqje potencial qe rezulton nga ngarkesat.

Shtylle betoni centrifugale

Nje shtylle e cila eshte prodhuar duke vendosur fije celiku te paratensionuar dhe perforcuar me spirale ne nje kallep, duke shtuar beton te sapo pergatitur dhe duke rrotulluar kallepin per te formuar shtyllen.

Transverse

Drejtimi i linjes ndan kendin qe perfshihet nga percjellesit ne shtylle. Ne rastin e nje linje te drejte, kjo do te jete pingul me drejtmin e linjes.

Ngarkesa terthore ne plasaritjen e pare

Per ndertim, ngarkesa terthore ne plasaritjen e pare nuk duhet te merret me pak se ngarkesa e punes.

Ngarkesa e punes

Ngarkesa maksimale ne drejtimin terthor, qe ndodh vazhdimisht duke perfshire forcen e eres ne shtylle. Ngarkesa supozohet te veproje ne nje pike 600 mm poshte majes se shtylles se future ne toke.

Dentimet perfundimtare

Kushtet ekzistuese kur shtylla nuk eshte me e ngritur si rezultat I shtimit te ngarkeses , ose dentimi I betonit ose thyerje gjate paratensionimit ose terheqje permanente te celikut ne ndonje pjese te shtylles.

Ngarkesa terthore perfundimtare

Ngarkesa ne te cilen dentimi ndodh kur ajo aplikohet 600 mm poshte dhe pingul me aksin e shtylles pergjate drejtimit terthor me pjesen e poshtme te shtylles sic tregohet ne ndertim.

Ngarkesa perfundimtare

Ngarkesa maksimale e projektimit qe perfshin koeficientin e ngarkeses te specifikuar.

Kapaciteti I momenti perfundimtar

Momenti qe zhvillohet ne shtylle ne kohen kur fortesia perfundimtare ne structure eshte realizuar.

Forca perfundimtare

Forca maksimale ne diagramin e force-tendosje. Per shtyllen, kjo konsiderohet te jete pika ku shtylla demtohet zakonisht me thermim te betonit.

Forca e epjes

Forca minimum ne te cilen cdo material do te filloje te deformohet fizikisht pa rritje te metejshme ne ngarkese ose forcave te perhershme. Ky njihet si kufiri limit I elasticitetit te materialit.

4. Standartet

Projektimi, prodhimi dhe testimi i shtyllave duhet te jete ne perputhje me standartet e me poshtme:

- SSH EN 12843 Produkte të parafabrikuara të betonit - Shtyllat dhe traret (Concrete prefabricates- masts and poles)
- SSH EN 10080 Concrete reinforcement steel- Reinforcement steel suitable for welding- General terms (Çelik për përforcimin e betonit - Çelik i përforcuar i saldueshëm - Të përgjithshme)
- SSH EN EN 12620 Agregatet e betonit (Concrete aggregate)
- SSH EN EN 1097- 1 Provat për vetitë fizike dhe mekanike të agregateve - Pjesa 1: Përcaktimi i rezistencës ndaj fërkimit (mikro-Deval) (Tests for mechanical and physical properties of aggregates - Part 1: Determination of the resistance to wear (micro-Deval))
- SSH EN 1097-2 Provat për vetitë mekanike dhe fizike të agregateve - Pjesa 2: Metoda të përcaktimit të rezistencës ndaj copëzimit (Tests for mechanical and physical properties of aggregates - Part 2: Methods for the determination of resistance to fragmentation)
- SSH EN 1367- 1 Prova për vetitë termike dhe klimaterike të agregateve - Pjesa 1: Përcaktimi i rezistencës në ngrirje dhe shkrirje (Tests for thermal and weathering properties of aggregates - Part 1: Determination of resistance to freezing and thawing)

- SSH EN 196- 1 Metoda prove për çimento - Pjesa 1: Përcaktimi i fortësisë (Methods of testing cement - Part 1: Determination of strength)
- SSH EN 196- 7 Metoda prove për çimento - Pjesa 7: Metoda për marrjen dhe përgatitjen e mostrave të çimentos (Methods of testing cement - Part 7: Methods of taking and preparing samples of cement)
- SSH EN 197-1 Çimento - Pjesa 1: Përbërja, karakteristikat dhe kriteret e konformitetit për çimentot e zakonshme (Cement - Part 1: Composition, specifications and conformity criteria for common cements)
- SSH EN 197-2 Çimento - Pjesa 2: Vlerësimi i konformitetit (Cement - Part 2: Conformity evaluation)
- SSH ISO 1920- 1 Testimi i betonit - Pjesa 1: Marrja e mostrës së betonit të sapo përgatitur (Testing of concrete - Part 1: Sampling of fresh concrete)
- SSH ISO 1920-3 Testimi i betonit - Pjesa 3: Marrja dhe trajtimi i mostrës (Testing of concrete - Part 3: Making and curing test specimens)
- SSH ISO 1920-4 Testimi i betonit - Pjesa 4: Rezistenca e betonit të ngurtësuar (Testing of concrete - Part 4: Strength of hardened concrete)

Per aspektet e pergjitheshme, materialet perberese te betonit, celikut te paratesionuar, perfshire dhe lidhesit, do te zbatohet standarti SSH EN 13369:2004, klauzola 4.1.

Prodhimi i betonit duhet të jenë në përputhje me SSH EN 13369: 2004, pika 4.2.

5. Procedura e testimit

Testet per betonin duhet te behen ne perputhje me SSH EN 13369:2004 klauzola 5.1.

Matja e dimensioneve

Dimensionet do te maten me paisje qe kane nje saktesi ± 1 mm me perjashtim te gjatesise se shtylles qe do te matet me saktesi $\pm 0,5$ %. Pajisjet matëse dhe metodat e testimit do të përshkruhen në dokumentet e kualitetit të prodhuesit.

Veshja me beton

Testimi i betonit veshes perforcues, mund të jenë shkatërruese ose jo-shkatërruese, do të kryhet me një saktësi prej $\pm 2,0$ mm. Metoda e përdorur për këtë testim do të përshkruhen në kontrollin e prodhimit fabrikë.

Rezistenca mekanike

Testi eshte i perbere nga:

- Matja e deformimit gjate aplikimit te momentit te perkuljes
- Ngarkesa deri ne shfaqjen e plasaritjen e betonit (load when the first transversal crack appears in case of pre-stressed concrete)

- ngaekesa perfundimtare (ultimate load)
- Ngarkesa perfundimtare ne perdredhje (ultimate torsional load)

Testi ne perkulje

Testi do te kryhet ne nje shtylle horizontale, mbeshtetur fort, te shtrire ne nje nje support te levizshem per te shmangur efektet per shkak te peshes dhe te lejoje levizjen e lire te saj. Nëse nuk definohet as në deklaratën e prodhuesit apo në kërkesat e blerësit, ngarkesa do të zbatohet në $90^\circ (\pm 5^\circ)$ te aksit qendror te shtylles, jo te deformuar. Shpejtesia e ngarkimit, aplikuar nen kontrollin e forcave duhet te jete i kufizuar ne 100N/s pa ndonje shok apo impakt. Një saktësi prej $\pm 3\%$ është e nevojshme për ngarkesat e aplikuarat të testit dhe në deformimet e matura.

Testi elasticitetit

Testi I kapacitetit mbajtes

Testi perdredhjes

Testi do të kryhet në një shtyllë në pozicion horizontal. Maja e shtylles do te jete e lire dhe deformimi duhet te shmanget. Testi gjatesise embedment eshte percaktuar ne kerkesat e bleresit ose ne deklaraten e prodhuesit. Ajo përcakton seksion kryq embedment. Rritja e momentit rrotullues do te kufizohet ne 100Nm/s pa ndonje shok apo impakt. Një saktësi prej $\pm 3\%$ do të kërkohet mbi ngarkesat e aplikuarat të testit.

5. Vleresimi I konformitetit dhe pajtushmerise se kritereve

Pajtueshmëria e produktit me kërkesat e standardit duhet të demonstronhet nga:

- Tipi fillestar i testimit
- Kontrolli i prodhimit në fabrikë

Klauzola 6.1 e SSH EN 13369: 2004 duhet të zbatohet

Tipi i testit

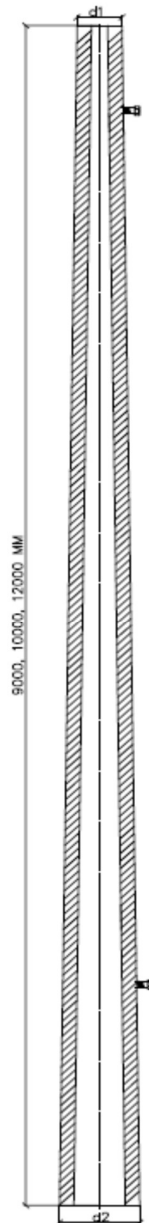
Duhet te zbatohet klauzola 6.2 e SSH EN 13369:2004. Dispozitat specifike plotësuese mund të përcaktojnë kriteret e pajtueshmërisë. Tipet e testeve te me parshme te realizuara perpara aplikimit te standartit te tanishem mund te perdoren si teste tip me kusht qe ata jane per te njejten familje produkti me te njejten metode dhe kerkesa te testit.

Kontrolli I produktit ne fabrike

Duhet te zbatohet SSH EN 13369:2004, 6.3

Inspektimi i skemes per shtyllat do te kryhen ne pajtim me SSH EN 13369: 2004, Anekset 0.1-0.3 dhe 0.5. testi ne shtypje do te kryhet sipas SSH EN 13369: 2004, Anekset 0.1-0.3 dhe 0.5.

6. Ilustrimi



II. KERKESA TEKNIKE TE DETAJUARA

1. Kerkesa teknike te detajuara (pjeresia e shtylles 1.5%)

Shtylla 8.0 m (vetem mbeshtetese ne rastin e riparimeve)

Dimensionet e diametrave jane te rekomanduar

Kriteret e ndertimit	Njesia	Gjatesia/Forca (m/kN) Shtylla 8/6
Gjatesia	m	8
Diametri d1	mm	130
Diametri d2	mm	250
Vlera e forces nominale operuse	kN	6

Shtyllat 9.0 m

Dimensionet e diametrave jane te rekomanduar

Kriteret e ndertimit	Njesia	Gjatesia/Forca (m/kN)		
		Shtylla 9/6	Shtylla 9/10	Shtylla 9/15
Gjatesia	m	9	9	9
Diametri d1	mm	150	180	220
Diametri d2	mm	285	315	355
Vlera e forces nominale operuse	kN	6	10	15

Shtyllat 10.0 m

Dimensionet e diametrave jane te rekomanduar

Kriteret e ndertimit	Njesia	Gjatesia/Forca (m/kN)		
		Shtylla 10/6	Shtylla10/10	Shtylla 10/15
Gjatesia	m	10	10	10
Diametri d1	mm	150	180	220
Diametri d2	mm	300	330	370
Vlera e forces nominale operuse	kN	6	10	15

Shtyllat 12.0 m

Dimensionet e diametrave jane te rekomanduar

Kriteret e ndertimit	Njesia	Gjatesia/Forca (m/kN)		
		Shtylla 12/6	Shtylla 12/10	Shtylla 12/15
Gjatesia	m	12	12	12
Diametri d1	mm	180	220	250
Diametri d2	mm	360	400	430
Vlera e forces nominale operuse	kN	6	10	15

Parametrat teknik

Lloji i shtylles [m/kN]	Ngarkesa e lejuar [kN]	Gjatesia e shtylles [m]	Thellesia e futjes ne toke [m]	Diametri ne maje "d1" [mm]	Diametri ne baze "d2" [mm]
8/6	6	8	1.25	130	250
9/6	6	9	1.6	150	285
9/10	10	9	1.8	180	315
9/15	15	9	1.8	220	355
10/6	6	10	1.8	150	300
10/10	10	10	2.0	180	330
10/15	15	10	2.0	220	370
12/6	6	12	2.2	180	360
12/10	10	12	2.5	220	400
12/15	15	12	2.5	250	430

2. Zgjedhja e shtyllave

Ky kapitull përcakton llojet e rekomanduara të shtyllave si dhe funksionin e duhur të shtyllës përgjatë shtrirjes së linjes, në varesi të seksionit të percjellesit dhe kushteve specifike të ngarkesës së punës.

Shtylla ndermjetese (mbajtese)

Një shtyllë ndermjetese përdoret kur përcjellesit/telat janë varur në shtyllë dhe tensioni mekanik është i njëjtë nga të dy anët.

Në këtë rast, supozohet që shtylla të përballojë një forcë në rënie (perpendikular poshte) dhe një forcë anësore, por jo një forcë gjatësore.

Këto shtylla përdoren aty ku linja ajrore vazhdon në mënyrë lineare ose kthehet në një kënd të ngushtë. Në raste të tjera, do të përdoret shtylla ankerore.

Aplikimi :

- Linja lineare ose këndore me kënd $\leq 20^\circ$

Lloji i shtyllës 9/6, 10/6 or 12/6

Shtyllat Tensionuse/Ankerore/ Fundore/Shtyllat pa vazhdim (Ankerore Fundore) (Dead-end poles)

Shtyllat në fund të një seksioni linear të linjës, aty ku linja mbaron ose merr kënd në një drejtim tjetër quhen shtylla tensionuse/Ankerore/Fundore/Ankerore Fundore. Këto shtylla duhet të perballojnë forcat gjatesore të seksioneve dhe gjatesive me te medha te percjellesave. Zakonisht, ato kane nje konstruksion ndertimi me te rende.

Aplikimi:

- këndi ($>20^{\circ}$) - ($\leq 60^{\circ}$)

Lloji i shtyllës 9/10, 10/10 or 12/10

- këndi ($>60^{\circ}$) - ($\leq 90^{\circ}$) ose shtylla ankerore , fundore, ankerore fundore

Lloji i shtyllës 9/15, 10/15 or 12/15

3. Ndertimi

Shtyllat duhet të jenë në gjendje t'i rezistojnë të gjitha rasteve të specifikuara të ngarkesës, duke përfshirë erën mbi shtylla dhe tërheqjen dytësore nga devijimi, shmangia dhe lëvizja e bazamentit. Shtylla do t'i rezistojnë ngarkesave pa pasur demtime si dhe duke mos tejkaluar limitet e devijimeve te specifikuara.

Shtyllat do t'i rezistojnë kushteve të ngarkesës, duke përfshirë edhe faktorë specifik të ngarkesës. Projektimi i shtyllës do të përfshijë toleranca për faktorët e ngarkesës nga trajtimi, transporti dhe ngritja pa demtime e saj, si dhe deformimin e përhershëm apo dëmtimin e shtyllës.

Shtyllat do të projektohen në mënyrë të tillë që qendrueshmeria ne thyerje e shtyllës e tejkalon forcën e kerkuar, e cila llogaritet nga ngarkesat e sherbimit të aplikuara në shtyllë.

4. Materialet

Te gjitha ankoruset e siguruara nga fabrika duhet te jene te galvanizuara ne te nxehte ose material jo korroziv. Pllakat kadmium dhe material alumini nuk duhen perdorur. Te gjitha materiet duhet te jene jo korrozive prodhuar enkas per kete qellim bazuar ne rekomandimet e fabrikes. Nese prodhuesi I konsideron heqjen e paisjeve levizese te nevojshme apo te pershtatshme, ato mund te jene te derdhura ne shtyllle me paisje levizese.

Betoni duhet te kete minimum pas 28 ditesh nje fortesi ne shtypje prej 5,000 psi me nje vlere maksimum te permbajtjes se uje-cimento 0.40. Fortesia me e madhe dhe vlere me e vogel uje-cimento kompensojne kerkesat per celikun.

Agregati I holle duhet te jete rere natyrale, me grimca te pastra te forta, te ashpra dhe me te gjitha specifikimet e perfshira me poshte. Agregati duhet te jete i nje klase te mire.

Agregati I ashper duhet te jete I paster, me gure te thyer dhe I nje cilesie te mire. Agregati duhet te jete I lagur me uje para se te perdoret ne beton.

Agregati duhet te testohet per tu percaktuar ndonje reaksion alkalin-agregat. Guret e copetuar ose guret e copetuar pjeserisht jane burimi I agregatit.

Uji duhet te jete I paster pa permbajtje vajrash, acidesh, alkalinesh, kriprash ose material organike apo material te tjera te demshme.

Perzierja nuk duhet te permbaje jone kloruri ne sasi qe mund te shkaktojne ne permbajtjen totale te klorurit ne beton qe te tejkaloje 0.4 pound per meter kub

Vetite mekanike te celikut te paratensionuar, , celik I perforcuar dhe perforcimet spirale duhet te jene ne perputhje me standartet e perdorura.

Kerkesat per perzierjen dhe ndertimin e betonit sipas listes se mesiperme mund te ndryshohet me aprovimin e bleresit.

5. Forma gjeometrike(Workmanship)

Shtylla duhet te jete me seksion rrethor dhe diametri i matur ne cfardo vendi ne shtylle, nuk duhet te varioje me shume se 0.6 cm nga ndonje matje tjeter bere ne ate seksoin terthor.

Shtylla duhet te kete forme uniforme konike nga fillimi deri ne fund.

Pjeresia duhet te jete jo me pak se 1.5%, bazuar ne standartin SSH EN 12843 - Concrete prefabricates - masts and poles. Diametri ne maje te shtylles eshte fiks si ne tabelat e paraqitura ne kete material.

Devijimi I shtylles eshte I lejuar ne nje plan dhe ne nje drejtim. Nje vije e drejte qe lidh skajin e shtylles ne fund dhe skajin e shtylles ne fillim nuk duhet te jete larg nga siperfaqja qe shtylles me teper se 0.6 cm per cdo 3 m gjatesi midis ekstremeve. Ctensionimi do te te kryhet ne menyre qe te mbaje forcat te tensionimit simetrike.

Kufinjte e paratensionimit te celikut nuk duhet te tejkalojne:

- a) 80 perqind e forces perfundimtare ose 94 perqind te forces se epjesm ose vleren maksimale te celikut te paratensionua te rekomanduar nga prodhuesit ose teforces se terheqjes (jacking force)
- b) 74 perqind te forces perfundimtare, ose 82 perqind te forces se epjes menjehere pas paratensionimit dhe
- c) 70 perqind te forces perfundimtare per celikun pas tensionimit ne ankorim dhe mberthim menjehere pas ankorimit.

Distanca e lire midis fijeve te celikut te paratensionuar duhet te jete 4/3 here e madhesise maksimale te gregatit ose sa tre here diametri i fijos, i cili eshte me i madhi. Ne rastin kur ky kusht nuk permbushet ne nje pike te shtylles, hapësira me te vogla do lejohen me kusht qe vendosja e betonit do te realizohet e kenaqeshme, trasferimi adekuat i stresit mund te ndodhe dhe kushte te caktuara jane perdorur per ruajtjen e apesirave midis fijeve te celikut te paranderur.

Prodhuesi duhet te siguroje (sipas kerkeses se bleresit) vrime tejpertej cdo shtylle. Vrimat do te performohen duke futur shufra PVC(ose material te tjera te pershtateshme) te cilat qendrojne ne shtylle. Perdorimi behet me urdher te bleresit. Shufrat performuese do te jene me madhesi te tille qe te realizojne nje vrime me diametrin e kerkuar dhe do te jene me gjatesi sa diametri I jashtem I shtylles ne ate pike ku

vendosen duke qene rafsh me siperfaqen e jashtme te shtylles. Pervec rasteve kur shenohet ndryshe ne vizatime, vrima do te jete pingul me aksin e shtylles.

Prodhuesi duhet te siguroje ne shtylle futjet performuese ne dy lokacione per te lejuar qarkullimin e ajrit brenda shtylles. Diametri minimal I tyre duhet te jete 3 cm. Lokacionet duhet te jene jo me larg se 3 metra nga maja dhe jo me shume se 3 metra nga siperfaqja e terenit(vija e tokes).

Vrimat nuk duhet te shpohen ne paretin(trashesine) e shtylles pervec si menyre specifike e nevojshme per te korigjuar gabimet ose leshimet dhe vetem me miratim te bleresit.

Vrimat nuk hapen gjate murit te shtylles, vetem ne rastet kur kerkohet per te rregulluar pjeset qe jane lene jashte dhe vetem nese eshte aprovuar nga bleresi

Fijet gjatesore te celikut nuk duhet te jene te prera , pervec ndonje rasti te vecante te aprovuar nga bleresi. Bleresi mund te refuzoje cdo shtylle ne te cilen celiku eshte i prere. Te gjitha pjeset e celikut qe jane te ekspozuara nga vrimat e bera duhet te mbulohet me psate epoxy. Siperfaqet e krisura duhet te pastrohen dhe te mbushen me paste epoxy ose beton te derdhur.

Bleresi ka te drejte te refuzoje cdo shtylle ne te cilen kryerja e nje lidhje me bullona mund te reduktohet per shkak te mungeses ose performimi te qarte te nje vrime te shpuar.

6. Tokezimi

Do të përdoret nje percjelles tokezimi i brendshem . Per lidhjen e percjellesit te tokezimit te shtylles me tokezimin e jashtem do te perdoren elemente te filetuar nga brenda(dado), pozicioni i te cileve ne shtylle tregohet ne vizatimet perkatese dhe sqarohet me poshte.

Fija e celikut e perfshire ne lidhje do te jete tokezimi i brendshem i shtylles. Minimumi nje percjelles celiku gjatesor (me diameter jo me te vogel se 12 mm) do te lidhet elektrikisht me elementet prej bronzi(dado bronzi M12) te filetuar nga brenda, te cilet jane vendosur ne maje dhe ne fund te shtylles.

Dadoja e siperme do te vendoset ne nje distance 60 cm poshte majes se shtylles, kurse e poshtmjaja do te vendoset ne nje distance 30 cm mbi siperfaqjen e tokes(Groundline)

7. Perfundime

Siperfaqja e shtyllës duhet te jete pa të çara apo krisje. Të çarat do të ngjiten ose me ane të përdorimit të sistemit të injeksionit të materialit epoxy duke iu referuar specifikimeve të prodhuesit te materialit epoxy, ose me anë të hapjes se kanaleve ne forme V pergjate carjes në një pjerrësi 1:1 me një thellësi minimale prej 0.6 cm, dhe më pas duke e mbushur kanalën V me material epoxy. Mbulimi i të çarave me një mbulesë epoxy nuk do të lejohet.

Zgavrat e vogla të shkaktuara nga flluskat e ajrit, vendet e gërryera nga krimbat apo boshllëqe të tjera të vogla do të meremetohen në mënyrë të hollësishme, do të pastrohen me ujë dhe më pas do të mbushen me kujdes me llaç cimentoje. Një zgavër e vogël përcaktohet si e tillë nqse diametri i saj eshte jo më i madh se 1.5 cm dhe thellesia jo më e thellë se 0.6 cm.

Nëse ndonjë zgavër apo boshllëk thith uje, gjë që tregon se boshllëku shtrihet në trupin e shtyllës, atëherë kjo shtyllë nuk do të pranohet apo përdoret.

Prodhuesi duhet të vulosë të dy anët e shtyllës si dhe duhet të mbrojë pjeset e çeliktat nga korrozioni. Sistemi i përdorur do të miratohet nga blerësi.

8. Emertimi

Çdo shtyllë do të identifikohet nga etiketa e identifikimit të prodhuesit, etiketa e identifikimit të shtyllës dhe etiketa e sigurimit teknik. Informacioni i mëposhtëm do të stampohet në etiketë me germa jo më të vogla sesa 1 cm në lartësi dhe me ngjyrë të zezë.

- Etiketa e identifikimit të prodhuesit:

Emri i prodhuesit
Data, muaji dhe viti i prodhimit
Numri i strukturës
Gjatësia e shtyllës
Kapaciteti (momenti) në sipërfaqen e tokës, ose pika e fiksimit
Logo e blerësit / OSHEE
Ngjyra e sfondit – gri
Ngjyra e kornizës – e gjelbër me trashësi 10 mm
Dimensionet, ngjyra e sfondit dhe kornizës – e negociueshme

- Etiketa e identifikimit të shtyllës (linja TU):

Emri i pikës së transformimit
Emri i linjës dalëse TU
Lloji i shtyllës, ndërmjetëse, ankerore ose ankerore fundore
Numri i shtyllës
Ngjyra e sfondit – gri
Ngjyra e kornizës – e gjelbër me trashësi 10 mm
Dimensionet 210 x140 mm

- Etiketa e identifikimit të shtyllës (linja TM):

Emri i fiderit
Emri i nënstacionit
Lloji i shtyllës, ndërmjetëse, ankerore ose ankerore fundore
Numri i shtyllës
Ngjyra e sfondit – gri
Ngjyra e kornizës – e gjelbër me trashësi 10 mm
Dimensionet 210 x140 mm

- Etiketa paralajmëruese e sigurimit teknik:

Shenja e kafkës me dy kocka (në ngjyrë të zezë)
Teksti “MOS PREK! RREZIK VDEKJE!”
Ngjyra e sfondit – e verdhë

Ngjyra e kornizës – e kuqe me trashësi 10 mm
Dimensionet 280 x210 mm

Tekstet e shkruara duhet të jenë në gjuhën shqipe.

Etiketa e prodhuesit, shtyllës dhe e sigurisë do të prodhohen nga një metal i pandryshkshëm antikorroziv, si p.sh. tunxhi, çeliku i pandryshkshëm i serisë 300 ose aliazh alumini. Etiketat e shtyllës dhe sigurimit teknik do të kenë një kapse të përshtatshme ose kapese të salduara në pjesën e pasme të etiketës me qëllim që ato të vendosen në shtyllë.

Informacioni identifikues i listuar më sipër mund të shenohet me derdhje (cast in place) mbi sipërfaqen e çdo shtylle.

Lartësia e vendosjes së etiketës identifikuese të prodhuesit: 4.00+- 0.05m.

Lartësia e vendosjes së etiketës identifikuese të shtyllës: 3.80+- 0.05m.

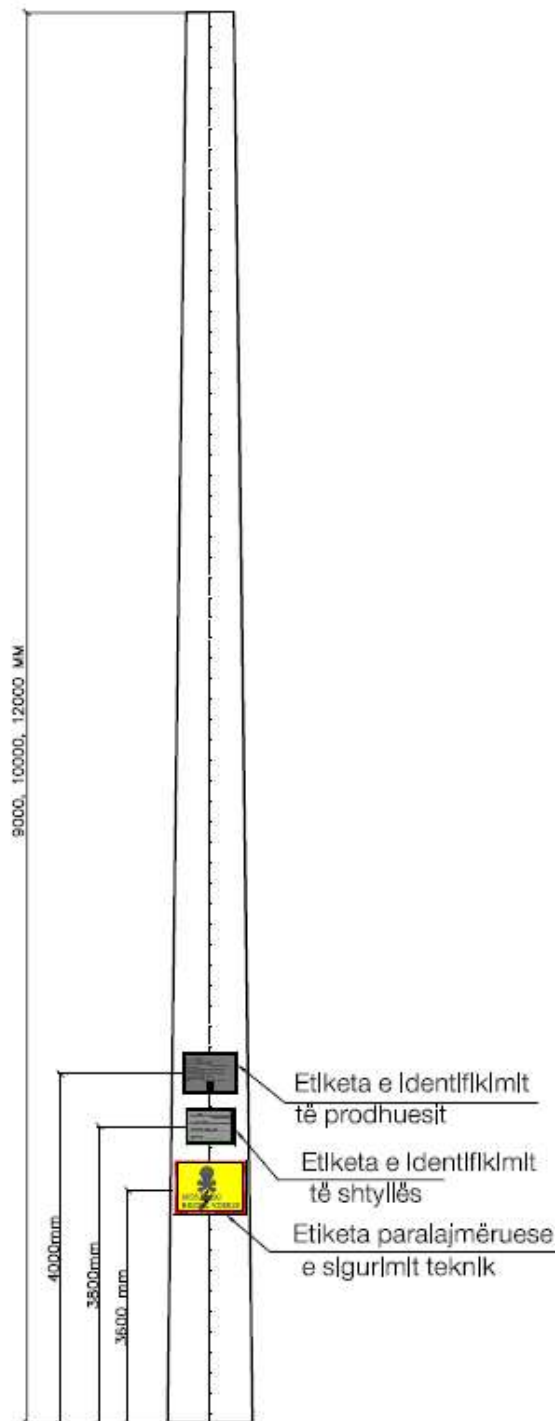
Lartësia e vendosjes së etiketës identifikuese të sigurisë: 3.60+- 0.05m.

Etiketat e identifikimit ose shenjat me derdhje janë pjesë perberese e shtylles dhe do të vendosen në njërin anë të shtyllës në drejtimin e transmetimit të energjise. Pjesa e poshtme e etiketës identifikuese ose rreshti i fundit i shënimeve me derdhje fillon nga etiketa e sigurimit teknik që vendoset 1.80, 2.10 dhe 2.40 m sipër sipërfaqes së tokës.

Secila shtyllë do të shënohet me informacionin e listuar më poshtë. Një shënues i përhershëm do të përdoret dhe shkrimi në të do të jetë i vogël, por i lexueshëm qartësisht.

- a) Pikat e mbeshtetjes;
- b) Dy pika të kapjes për të vendosur shtyllën në një pozicion vertikal;
- c) Një pikë të kapjes për ngritjen e shtyllës në një pozicion vertikal dhe për të mundësuar lëvizshmërinë e saj gjatë operacionit të vendosjes;
- d) Gjatësia e shtyllës, numri i strukturës dhe numër udhëzues për kornizen në fund të shtyllës.
- e) Vend ndodhja e vrimave neqofte se kerkofet nga bleresi

Ilustrimi



III. Kontroll dhe testim

1. Te pergjitheshme

Procedurat e prodhimit dhe testimit do te jene ne perputhje me standartet e permendura me lart.

2. Inspektimi

Prodhuesi duhet te beje testet dhe inspektimet e duhura per te percaktuar qe secila nga shtyllat eshte ne perputhje te plote me kete specifikim. Me kerkesen e bleresit, prodhuesi duhet te paraqese nje raport paraprak te sigurimit te cilesise per cdo shtylle, I cili do te perfshije informacionin minimal si me poshte:

- Numrin e fabrikimit dhe numrin e structures se bleresit
- Trashesine minimale dhe maksimale te pareteve dhe te celikut(Brenda dhe jashte) matjet do te behen 8 cm nga maja.
- Trashesine minimale dhe maksimale te pareteve dhe te celikut(Brenda dhe jashte) matjet do te behen 8 cm nga fundi
- Kushtet e brendeshme te shtylles dhe provat e unazave te ekspozuara perforcuse apo celikut te paranderur
- Vrimat e duhura, vendvendosjen dhe madhesine
- Evidencen e plasaritjeve gjate dhe pas dy pikave te trajtimit
- Pesha aktuale e shtylles se prodhuar
- Raporti I cdo riparimi te bere ne shtylle
- Daten e prodhimit dhe inspektimit dhe
- Vulen e inspektorit

Te gjitha materialet dhe forma do te jene object i inspektimit, egzaminimit dhe testeve nga bleresi per perputhjen me kerkesat e ketij specifikimi. Inspektimi, egzaminimi, ose testimi mund te behen ne cdo kohe gjate prokurimit te materialeve, prodhimit, periudhes se magazinimit, trasportit, ose ne destinacionin e shtyllave. Inspektimi, egzaminimi, ose testimi mund te hiqen nga bleresi, por ne asnje rast kjo nuk do te interpretohet se prodhuesi eshte i liruar nga pergjegjesite e prodhimit te shtyllave sipas kerkesave te ketij specifikimi.

Bleresi do te kete hyrje te lire ne cdo moment, ndersa puna eshte duke u kryer per te gjitha pjeset perberese te prodhimit te shtylles. Prodhuesi duhet ti ofroje blerersit kushte te arsyeshme , pa pagese per te verifikuar prodhimin e shtyllave sipas kerkesave te ketij specifikimi.

Prodhuesi do te furnizoje me raportin e testeve bleresin, sipas kerkeses, duke treguar rezultatet e te gjitha provave te kerkuara nga ky specifikim dhe specifikimet e aplikueshme referuese.

Testet do te jene ne perputhje me specifikimet e standartit te aplikuar.

Mungesa e prodhuesit per te respektuar keto specifikime do te jene arsye e mjaftueshme per te refuzuar nje ose te gjitha shtyllat qe nuk kenaqin kerkesat e ketij specifikimi.

3. Tolerancat e lejuara te dimensioneve te shtyllave

Gjatësia	+ - 100mm
Diametri i jashtëm	+ - 5mm
Trashësia	+15mm, -5mm
Devijimi nga vertikalia	3mm/1m
Pesha	-5%

IV. TRASPORTI

Cdo dergese e shtyllave te betonit nga prodhuesi, duhet te shoqerohet me nje liste te te gjitha pjeseve te identifikueshme , sipas lloit te structures dhe numrin.

Armimi, bullonat, dhe pjeset e ndryshme duhet te identifikohen me nje liste per perputhjen e tyre me boshtin e shtyllës. Te gjitha pjeset e kerkuara per cdo structure, duhet te jete nje per cdo dergese, nese eshte e mundur.

Shtyllat do te ngrihen apo mbeshteten gjate procesit te prodhimit, magazinimit dhe transportit, vetem ne pikat e ngritjes apo mbeshtetjes, ose te dyja, te projektuar nga prodhuesi.

Trasporti dhe levizja do te behet me paisje dhe metoda te percaktuara dhe nga personel I kualifikuar. Prodhuesi mer masa paraprake per te ruajtur shtyllat nga demtimi gjate transportit.

Shtyllat duhet te jene te stazhonuara para transportit per ti rezistuar forcave gjate magazinimit, transportit dhe ngritjes.

Udhezime trajtimi duhet te perfshihet ne cdo dergese te shtyllave

Shtyllat b.a.c. transportohen me anë të vagonave hekurudhorë ose me automjete me karoceri të posaçme (shih fig.). Vendosja kryhet me anë të vinçave që kap shtyllën në dy pozicione me anë litarësh dhe vendosen me shumë kujdes në platformën e përcaktuar (vagon ose automjet). E njejta procedure ndiqet edhe gjate magazinimit njëllë si gjatë magazinimit.

Kur vendosen shtyllat në disa shtresa nevoiten struktura mbajtëse të përcaktuara që shtyllat të “flejnë” pa u dëmtuar. Ky kusht vlen për të gjithë vagonat që shërbejnë për këtë destinacion.

Një masë tjetër sigurie është lidhja e shtyllave me litarë të tipeve të ndryshëm ose shirita. Vendosja mbi vagona bëhet duke vendosur shtyllat një here nga maja dhe herën tjetër nga bazamenti (shih fig.)

Ndërsa në automjete shtyllat vendosen të gjitha me anën e bazamentit në fillim të rimorkios. Strukturat mbajtëse realizohen me dru të butë dhe me dimensioned 100 / 60 mm. Kur vendosen në vagona nuk duhen prekur anët e tijë.

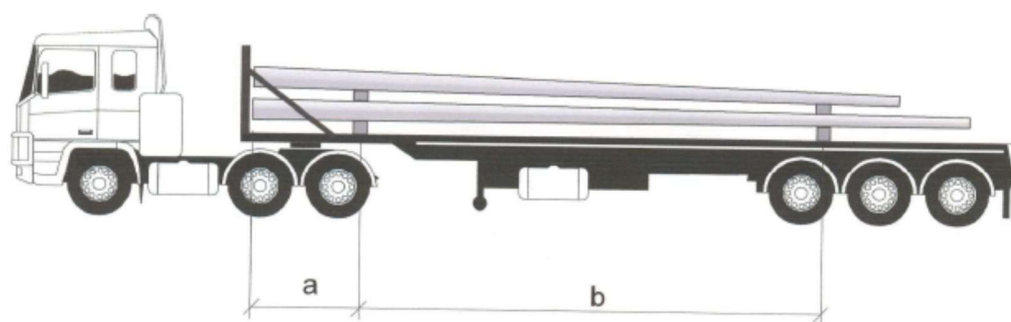
Fiksimi kryhet me anë të pykave prej druri me dimensione 50 / 70 mm, këto pyka fiksohen në bazamentin e vagonit.

Në magazinat që përpunohet vendosja e tyre, vihen në ambjente të posaçme të përgatitura më pare, ne bazamente betoni. Distanca e bazamenteve përcaktohen nga lloji I shtyllës.

Numri maksimal i shtresave duhet të jetë i tillë, që lartësia e vendosjes të mos kalojë 1,5 m, kjo për arësye të sigurisë në punë

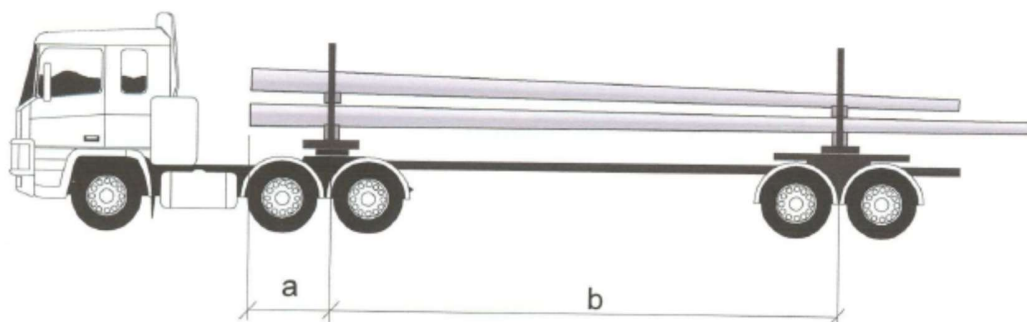
Kur vendosen shtyllat në trasenë e linjës që po ndërtohet, ato duhet të vendosen mbi bazamente dhe të peshojnë në dy pika horizontale.

Litarët shtrëngues për transport mund të jenë prej çeliku ose shirit plastik.



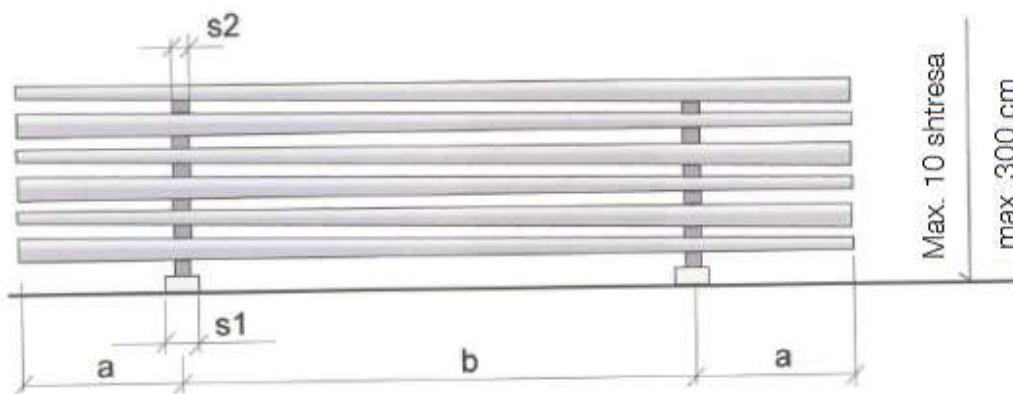
Distanca ndermjetese

Gjatesia e shtylles [m]	a [m]	b [m]
9	2.50	5.00
10	2.50	5.00
12	2.50	7.00



Gjatesia e shtylles [m]	a [m]	b [m]
9	min 1	7.00
10	min 1	7.00
12	min 1	9.00

V. MAGAZINIMI



S1 - Gjërësia e bazamentit të parë min. 200 mm

S2 - Gjërësia e mbështetëseve prej druri janë min.120 mm .

Distancat ndërmjetëse

Gjatesia e shtylles [m]	a [m]	b [m]
9	2.25	4.50
10	2.50	5.00
12	3.00	6.00

VI. VENDOSJA(INSTALIMI)

Levizja, transporti dhe magazinimi I shtyllave te betonit do te behet ne perputhje me udhezimet e prodhuesit, per te shmangur demtimet e tyre.

Kujdes i veçantë duhet treguar për vendosjen e duhur në mënyrë vertikale të shtyllave.

Specifikime Teknike – Shtylla Betonarme te Centrifuguara 9M, 10M, 12M

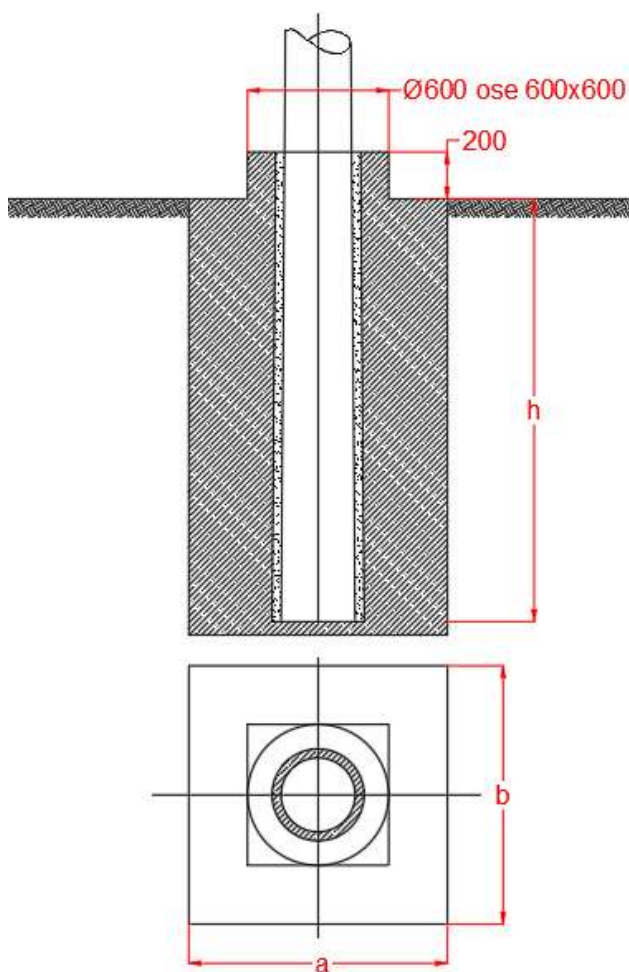
Kundrashtyllat dhe mbështetëset e shtyllave këndore duhet të vendosen në mënyrën e duhur në përputhje me ndarjen më dysh të këndit të linjës me qëllim që të minimizohen forcat mbi shtyllë.

Kundrashtyllat do të përdoren kurdo që të krijohet nevoja. Vetëm në raste të veçanta, kur kushtet nuk e lejojnë këtë, do të lejohet përdorimi i mjeteve të tjera mbështetëse.

Shtyllat duhet të vendosen në përputhje me projektin e përgatitur nga projektuesi i cili përcakton thellësinë e vendosjes në tokë per qendrushmerine e tokes te percaktuar konkretisht.

Thellësia e gropes ku shtylla do të vendoset, varet nga dimensionet e shtyllës. Duhet marrë gjithashtu në konsideratë tërheqja e brendshme, e cila ndodh si rezultat i perkuljes. Në menyre orientuese jepen te dhena ne tabelen me poshte (Per baze meren llogaritjet e kryera per qendrushmerine mekanike te shtyllës sipas sigmes reale te percaktuar ne teren).

Per betonim do perdoret beton C16/20.



Bazamenti I shtylles 9/6						
Lloji I tokes	Dimensionet [m]			Germim [m ³]	Beton [m ³]	Heqje [m ³]
	h	a	b			
Sendimente solide	1.6	0.7	0.7	0.784	0.647	0.784
Shkemb i shkrifet	1.6	0.8	0.8	1.024	0.887	1.024
Argjile e bute	1.6	1.3	1.3	2.704	2.567	2.704
Argjile solide	1.6	1.1	1.1	1.936	1.799	1.936
Argjile e forte	1.6	0.9	0.9	1.296	1.159	1.296
Argjile shume e forte	1.6	0.7	0.7	0.784	0.647	0.784
Rere e mesme	1.6	1.0	1.0	1.600	1.463	1.600
Rere e trashë	1.6	1.0	1.0	1.600	1.463	1.600
Zhavor	1.6	0.9	0.9	1.296	1.159	1.296
Bazamenti I shtylles 9/10						
Lloji I tokes	Dimensionet [m]			Germim [m ³]	Beton [m ³]	Heqje [m ³]
	h	a	b			
Sendimente solide	1.8	0.8	0.8	1.152	0.998	1.152
Shkemb i shkrifet	1.8	0.9	0.9	1.458	1.304	1.458
Argjile e bute	1.8	1.5	1.5	4.050	3.896	4.050
Argjile solide	1.8	1.3	1.3	3.042	2.888	3.042
Argjile e forte	1.8	1.1	1.1	2.178	2.024	2.178
Argjile shume e forte	1.8	0.7	0.7	0.882	0.728	0.882
Rere e mesme	1.8	1.2	1.2	2.592	2.438	2.592
Rere e trashë	1.8	1.1	1.1	2.178	2.024	2.178
Zhavor	1.8	1.0	1.0	1.800	1.646	1.800
Bazamenti I shtylles 9/15						
Lloji I tokes	Dimensionet [m]			Germim [m ³]	Beton [m ³]	Heqje [m ³]
	h	a	b			
Sendimente solide	1.8	1.0	1.0	1.800	1.607	1.800
Shkemb i shkrifet	1.8	1.1	1.1	2.178	1.985	2.178
Argjile e bute	1.8	1.7	1.7	5.202	5.009	5.202
Argjile solide	1.8	1.5	1.5	4.050	3.587	4.050
Argjile e forte	1.8	1.3	1.3	3.042	2.849	3.042
Argjile shume e forte	1.8	0.9	0.9	1.458	1.265	1.458

Specifikime Teknike – Shtylla Betonarme te Centrifuguara 9M, 10M, 12M

Rere e mesme	1.8	1.4	1.4	3.528	3.335	3.528
Rere e trashe	1.8	1.3	1.3	3.042	2.849	3.042
Zhavor	1.8	1.3	1.3	3.042	2.849	3.042
Bazamenti I shtylles 9/15						
Lloji I tokes	Dimensionet [m]			Germim	Beton	Heqje
	h	a	b	[m ³]	[m ³]	[m ³]
Sendimente solide	2.0	0.9	0.9	1.620	1.428	1.620
Shkemb i shkrifet	2.0	1.0	1.0	2.000	1.808	2.000
Argjile e bute	2.0	1.6	1.6	5.120	4.928	5.120
Argjile solide	2.0	1.4	1.4	3.920	3.728	3.920
Argjile e forte	2.0	1.1	1.1	2.420	2.228	2.420
Argjile shume e forte	2.0	0.7	0.7	0.980	0.788	0.980
Rere e mesme	2.0	1.3	1.3	3.380	3.188	3.380
Rere e trashe	2.0	1.2	1.2	2.880	2.688	2.880
Zhavor	2.0	1.1	1.1	2.420	2.228	2.420
Bazamenti I shtylles 10/6						
Lloji I tokes	Dimensionet [m]			Germim	Beton	Heqje
	h	a	b	[m ³]	[m ³]	[m ³]
Sendimente solide	1.8	0.6	0.6	0.648	0.475	0.648
Shkemb i shkrifet	1.8	0.7	0.7	0.882	0.709	0.882
Argjile e bute	1.8	1.3	1.3	3.042	2.869	3.042
Argjile solide	1.8	1.1	1.1	2.178	2.005	2.178
Argjile e forte	1.8	0.9	0.9	1.458	1.285	1.458
Argjile shume e forte	1.8	0.6	0.6	0.648	0.475	0.648
Rere e mesme	1.8	1.0	1.0	1.800	1.627	1.800
Rere e trashe	1.8	0.9	0.9	1.458	1.285	1.458
Zhavor	1.8	0.9	0.9	1.458	1.285	1.458
Bazamenti I shtylles 10/6						
Lloji I tokes	Dimensionet [m]			Germim	Beton	Heqje
	h	a	b	[m ³]	[m ³]	[m ³]
Sendimente solide	2.0	0.6	0.6	0.720	0.528	0.720
Shkemb i shkrifet	2.0	0.6	0.6	0.720	0.528	0.720
Argjile e bute	2.0	1.2	1.2	2.880	2.688	2.880
Argjile solide	2.0	0.9	0.9	1.620	1.428	1.620

Specifikime Teknike – Shtylla Betonarme te Centrifuguara 9M, 10M, 12M

Argjile e forte	2.0	0.7	0.7	0.980	0.788	0.980
Argjile shume e forte	2.0	0.6	0.6	0.720	0.528	0.720
Rere e mesme	2.0	0.9	0.9	1.620	1.428	1.620
Rere e trashe	2.0	0.8	0.8	1.280	1.088	1.280
Zhavor	2.0	0.7	0.7	0.980	0.788	0.980
Bazamenti I shtylles 10/10						
Lloji I tokes	Dimensionet [m]			Germim	Beton	Heqje
	h	a	b	[m ³]	[m ³]	[m ³]
Sendimente solide	2.0	0.7	0.7	0.980	0.788	0.980
Shkemb i shkrifet	2.0	0.8	0.8	1.280	1.088	1.280
Argjile e bute	2.0	1.5	1.5	4.500	4.308	4.500
Argjile solide	2.0	1.3	1.3	3.380	3.188	3.380
Argjile e forte	2.0	1.0	1.0	2.000	1.808	2.000
Argjile shume e forte	2.0	0.6	0.6	0.720	0.528	0.720
Rere e mesme	2.0	1.1	1.1	2.420	2.228	2.420
Rere e trashe	2.0	1.0	1.0	2.000	1.808	2.000
Zhavor	2.0	1.0	1.0	2.000	1.808	2.000
Bazamenti I shtylles 10/15						
Lloji I tokes	Dimensionet [m]			Germim	Beton	Heqje
	h	a	b	[m ³]	[m ³]	[m ³]
Sendimente solide	2.0	1.0	1.0	2.000	1.808	2.000
Shkemb i shkrifet	2.0	1.1	1.1	2.420	2.228	2.420
Argjile e bute	2.0	1.8	1.8	6.480	6.288	6.480
Argjile solide	2.0	1.5	1.5	4.500	4.308	4.500
Argjile e forte	2.0	1.5	1.5	4.500	4.308	4.500
Argjile shume e forte	2.0	0.8	0.8	1.280	1.088	1.280
Rere e mesme	2.0	1.4	1.4	3.920	3.728	3.920
Rere e trashe	2.0	1.3	1.3	3.380	3.188	3.380
Zhavor	2.0	1.3	1.3	3.380	3.188	3.380
Bazamenti I shtylles 12/6						
Lloji I tokes	Dimensionet [m]			Germim	Beton	Heqje
	h	a	b	[m ³]	[m ³]	[m ³]
Sendimente solide	2.0	0.6	0.6	0.720	0.493	0.720

Specifikime Teknike – Shtylla Betonarme te Centrifuguara 9M, 10M, 12M

Shkemb i shkrifet	2.0	0.7	0.7	0.980	0.753	0.980
Argjile e bute	2.0	1.3	1.3	3.380	3.153	3.380
Argjile solide	2.0	1.0	1.0	2.000	1.773	2.000
Argjile e forte	2.0	0.8	0.8	1.280	1.053	1.280
Argjile shume e forte	2.0	0.6	0.6	0.720	0.493	0.720
Rere e mesme	2.0	0.9	0.9	1.620	1.393	1.620
Rere e trashe	2.0	0.9	0.9	1.620	1.393	1.620
Zhavor	2.0	0.8	0.8	1.280	1.053	1.280
Bazamenti I shtylles 12/10						
Lloji I tokes	Dimensionet [m]			Germim	Beton	Heqje
	h	a	b	[m ³]	[m ³]	[m ³]
Sendimente solide	2.0	0.9	0.9	1.620	1.393	1.620
Shkemb i shkrifet	2.0	0.9	0.9	1.620	1.393	1.620
Argjile e bute	2.0	1.6	1.6	5.120	4.893	5.120
Argjile solide	2.0	1.4	1.4	3.920	3.693	3.920
Argjile e forte	2.0	1.1	1.1	2.420	2.193	2.420
Argjile shume e forte	2.0	0.7	0.7	0.980	0.753	0.980
Rere e mesme	2.0	1.3	1.3	3.380	3.153	3.380
Rere e trashe	2.0	1.2	1.2	2.880	2.653	2.880
Zhavor	2.0	1.1	1.1	2.420	2.193	2.420
Bazamenti I shtylles 12/15						
Lloji I tokes	Dimensionet [m]			Germim	Beton	Heqje
	h	a	b	[m ³]	[m ³]	[m ³]
Sendimente solide	2.0	1.1	1.1	2.420	2.193	2.420
Shkemb i shkrifet	2.0	1.2	1.2	2.880	2.653	2.880
Argjile e bute	2.0	1.9	1.9	7.220	6.993	7.220
Argjile solide	2.0	1.7	1.7	5.780	5.583	5.780
Argjile e forte	2.0	1.4	1.4	3.920	3.693	3.920
Argjile shume e forte	2.0	0.9	0.9	1.620	1.393	1.620
Rere e mesme	2.0	1.5	1.5	4.500	4.273	4.500
Rere e trashe	2.0	1.4	1.4	3.920	3.693	3.920
Zhavor	2.0	1.4	1.4	3.920	3.693	3.920

