



Operatori i Sistemit të Transmetimit

Operatori i Sistemit të Transmetimit

Objekti:

Riparimi i linjes Kabllore 110 kV

Nst. Kombinat – Nst. Selite

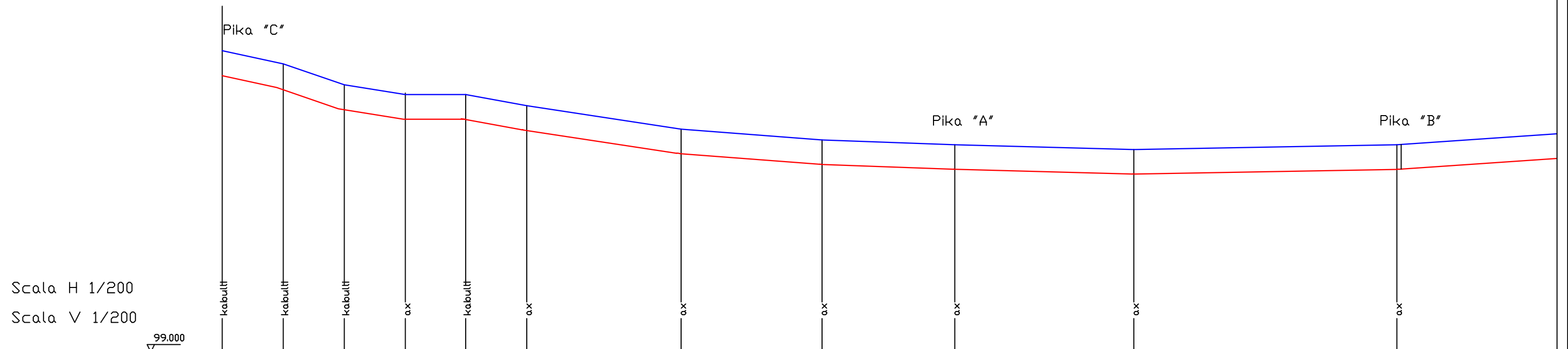
PROJEKT Zbatimi



Shenime:

1. Ne baze te raportit te identifikimit defekti eshte percaktuar ne fazen C me vendodhje te paraqitur ne planimetri ne "Pika A"
2. Kablli 110 kV i demtuar do te nderrohet nga "Pika C" ne "Pika B" me nje gjatesi prej 50 ml
3. Ne "Pika C" dhe "Pika B" do te realizohen pusetat perkatese per realizimin e xhuntove ne fazen e demtuar.
4. Ne puseten e xhuntos te hyje vetem faza e demtuar, e cila do te fiksohet fort ne dyshemen e pusetes me minimumi 2 mbeshtetje ne secilen ane te xhuntos te pozicionuara minimumi 40 cm larg njerat - tjetres duke shmangur sforcimet mekanike ne xhunto.
5. Xhuntot te kryhen ne nje ambient te rregulluar nga ana klimatike.


 OPERATORI SISTEMIT TE TRANSMETIMIT	DREJ.DPZHRRRT	
	SHEF I SP	
DPZHRRRT/SP - SEKTORI I PROJEKTEVE	PROJEKTUES	
	PROJEKTUES	
Riparimi i linjes Kabllore 110 kV Nst. Kombinat - Nst. Selite		
Planimetria e pergjitheshme	Nr.ARKIVES	PROJEKT- ZBATIM
	Shk. 1.2500	1
POROSITES	OST - DSHMT	MAJ 2023



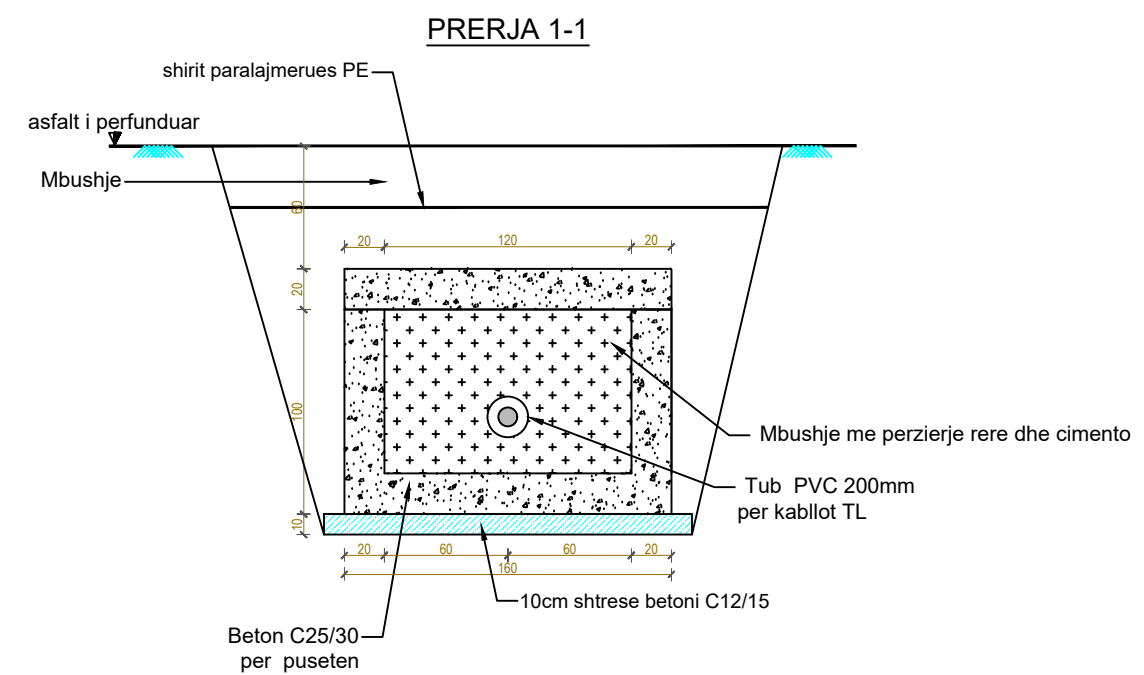
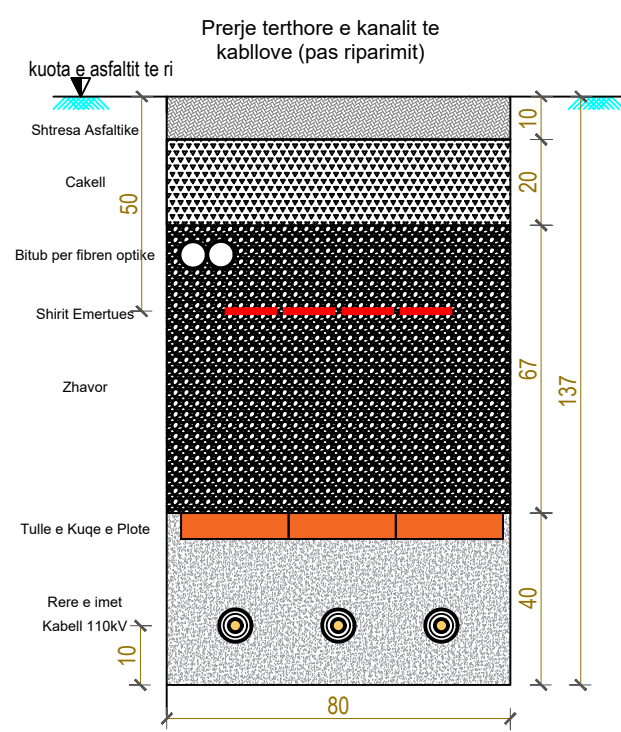
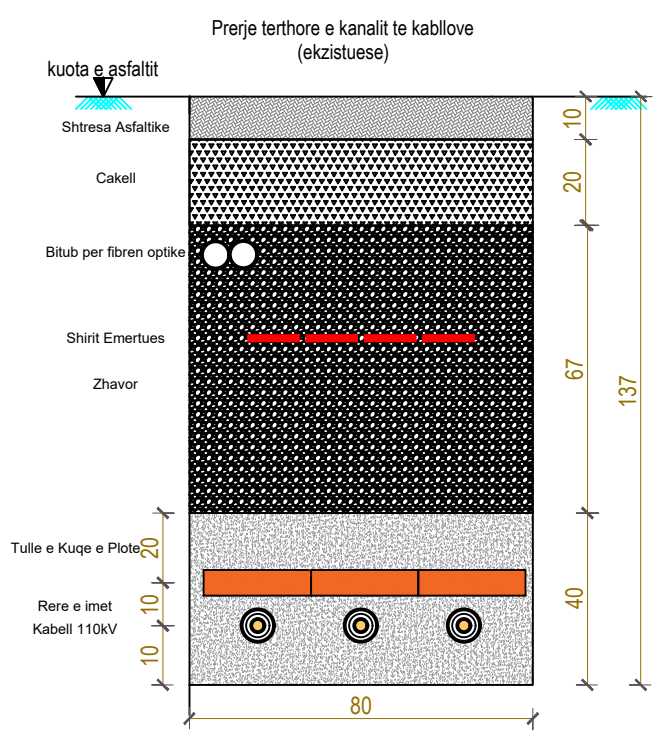
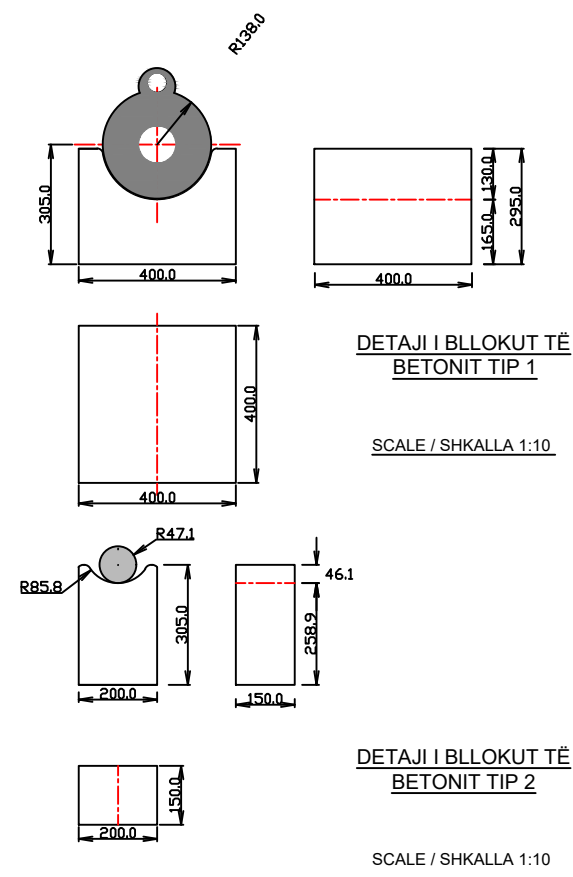
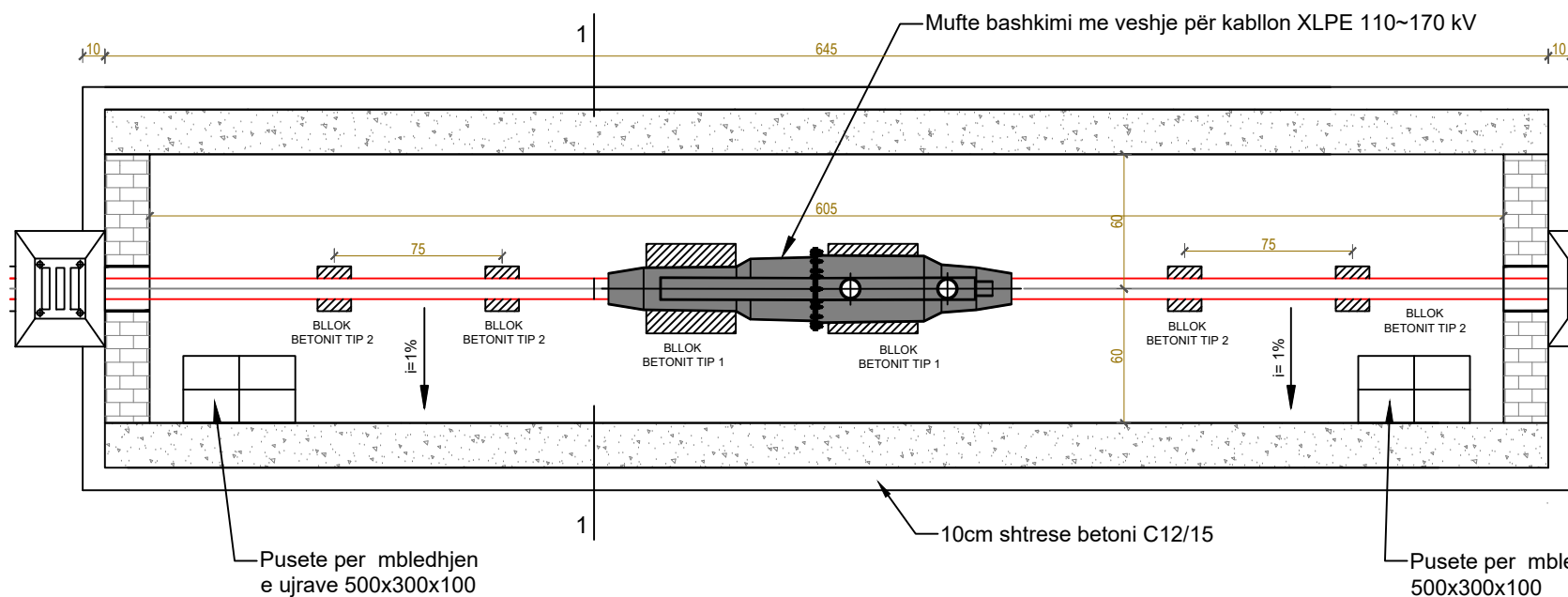
Codice	56	56	56	57	56	57		58	59	60		61		62
Progressiva	0.000	0.000	0.000	3.280	0.000	3.280		11.576	19.158	26.288		35.916		50.060
Parziale			3.280		3.280		8.296	7.582	7.130	9.628		14.144		9.505
Quota	112.850	112.850	112.850	112.257	112.850	112.257		110.995	110.415	110.154		109.897		110.151

Shenime:

1. Ne baze te raportit te identifikimit defekti eshte percaktuar ne fazen C me vendodhje te paraqitur ne planimetri ne "Pika A"
2. Kablli 110 kV i demtuar do te nderrohet nga "Pika C" ne "Pika B" me nje gjatesi prej 50 ml
3. Ne "Pika C" dhe "Pika B" do te realizohen pusetat perkatese per realizimin e xhuntove ne fazen e demtuar.
4. Ne puseten e xhuntos te hyje vetem faza e demtuar, e cila do te fiksohet fort ne dyshemen e pusetes me minimumi 2 mbeshtetje ne secilen ane te xhuntos te pozicionuara minimumi 40 cm larg njerat - tjetres duke shmangur sforcimet mekanike ne xhunto.
5. Xhuntot te kryhen ne nje ambient te rregulluar nga ana klimatike.

 OPERATORI SISTEMIT TE TRANSMETIMIT	DREJ.DPZHRRRT		
	SHEF I SP		
	PROJEKTUES		
DPZHRRRT/SP - SEKTORI I PROJEKTEVE	PROJEKTUES		
Riparimi i linjes Kabllore 110 kV Nst. Kombinat - Nst. Selite	PROJEKTUES		
Planimetria e pergjitheshme	Nr.ARKIVES		
	Shk. 1.		
POROSITES	OST - DSHMT	MAJ 2023	PROJEKT- ZBATIM 2

PAMJE NE PLAN E PUSETES SE BASHKIMIT TE KABLLIT
shk. 1:100

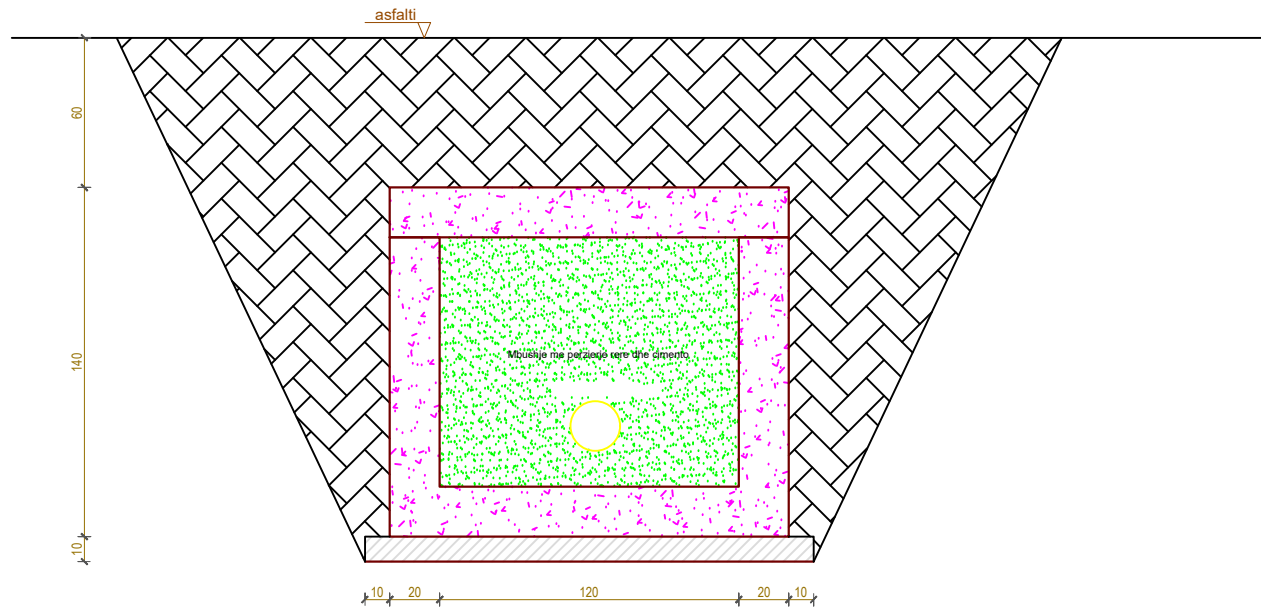


SHENIME TEKNIKE :

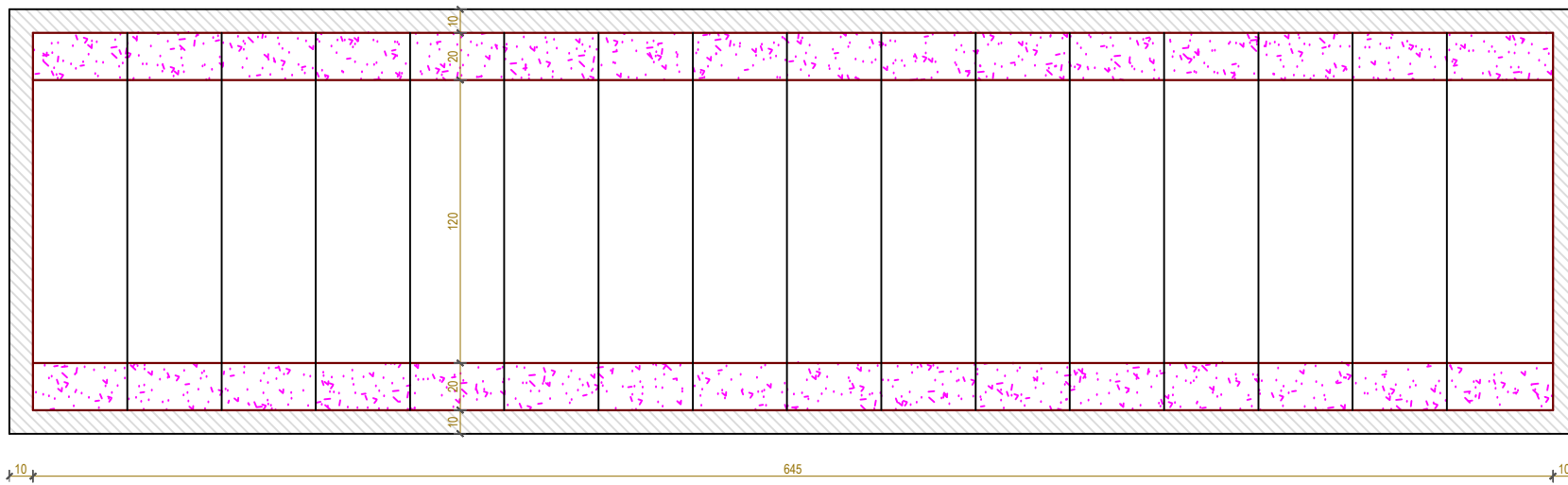
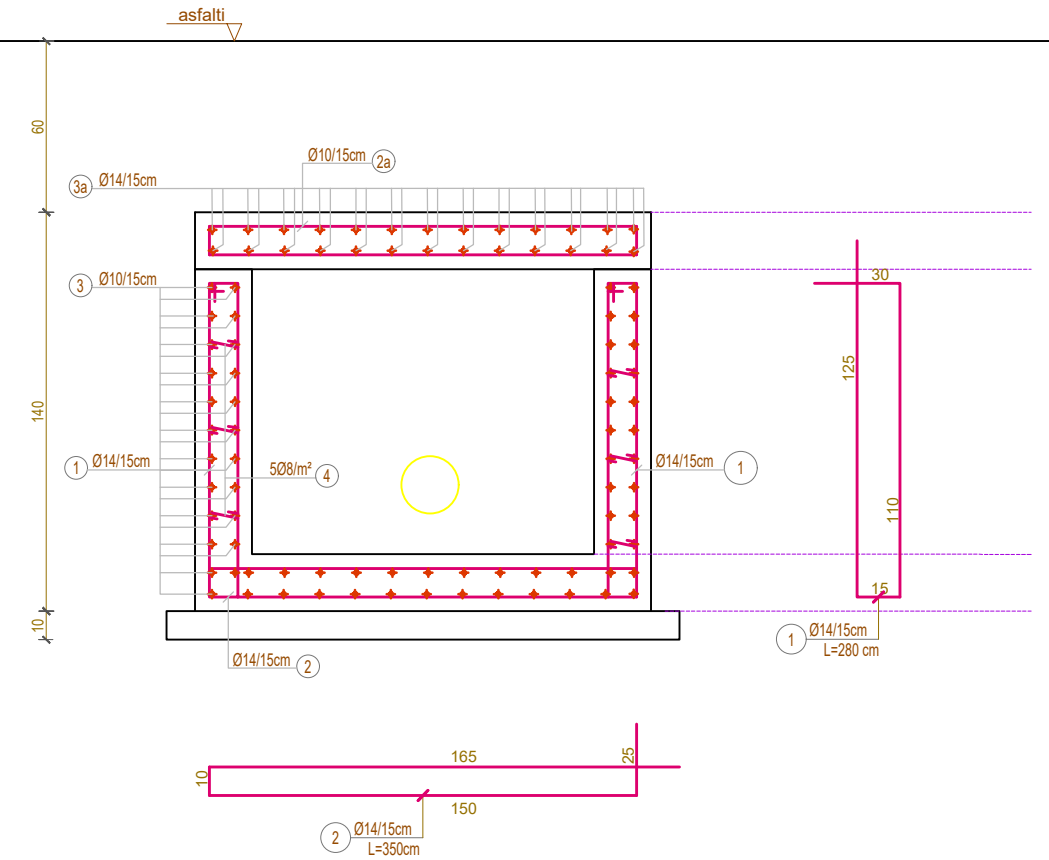
- KANALI I KABLLIT DO TE ZBULOHEJ NE GJATESINE MIDIS PIKAVE A DHE C ME GJATESI TOTALE 60 ml.
- GERMIMI DHE HEQJA E SHTRESAVE TE BEHET ME KUJDES PA E DEMTUAR FIBREN OPTIKE DHE 2 FAZET E TJERA TE KABLLIT.
- NE MOMENTIN E PRERJES DHE SHTRIRJES SE KABLLIT TE RI NE KETE SEKSION TE KIHET KUJDES ME VENDOSJEN E SHTRESAVE TE REJA.
- RERA E IMET DUHET TE JETE E LARE DHE PASTRUAR NGA MBETURINAT E NGURTA, ZHAVORI TE JETE PA PRANINE E ARGJILES DHE POPLAVE TE MEDHA TE ZALLIT.
- SHIRITI EMERTUES DUHET TE VENDOSJET NE THELLESINE -0.5 M NGA KUOTA E ASFALTIT.
- SHTRESA E CAKULLIT PREJ 20 CM TE JETE E PASTER DHE E DIMENSIONEVE TE STABILIZANTIT .
- NGJESHJA E SHTRESAVE TE BEHET DERI NE 35 MPa DHE NE PRRANI TE SUPERVIZORIT. PER TE GJITHA KETO ZERA TE MBAHET PROCES VERBAL DHE FOTO TE QARTA, PER TE DOKUMENTUAR VOLUMIN DHE SAKTESINE E VENDOSJES SE TIJ.

OPERATORI SISTEMIT TE TRANSMETIMIT			
DPZHRRT/SP - SEKTORI I PROJEKTEVE			
Riparimi i linjes Kablore 110 kV Nst. Kombinat - Nst. Selite			
DETAJE TE VENDOSJES SE KABLLIT , SEKSINI I KANALIT DHE PUSEAT	Nr.ARKIVES	PROJEKT- ZBATIM	
	Shk. 1.250	3	
POROSITES	OST - DSHMT	MAJ 2023	

KANALI I KABLLIT (120X100 cm)
shkalla 1:25




ARMATURA E KANALIT TE KABLLOVE (120X100 cm)
shkalla 1:25



Reinforcement table (TABELA E SPECIFIKIMIT TE ARMATURES)									
Lloji	Quantity ml	Poz	d	l (cm)	pcs	L (m)	Weight /njesi	Weight /pc	TOTALI
KANALI I KABLLIT	1.0	1	14	280	14	39.2	1.269	49.74	49.7
		2	14	350	7	24.5	1.269	31.09	31.1
		2a	10	350	7	24.5	0.647	15.86	15.9
		3	10	100	60	60.0	0.647	38.84	38.8
		3a	14	100	20	20.0	1.269	25.38	25.4
		4	8	30	12	3.6	0.414	1.49	1.5
								162.40	162.4

SHENIME TEKNIKE :

- PUSETA E BASHKIMIT TE KABLLIT DO TE JETE E PARAPERGATITUR PER TE LEHTESUAR PUNIMET NE TE. DHE NE FUND TE PROCESIT VENDOSIEN EDHE KAPAKET E PARAPERGATITUR.
- BETONI DO TE JETE C30/35 dhe NE DFUND TE PROCESIT DO TE MBULOHEK ME KAPAK BETONI SIPAS SEKSIONIT TE TREGUAR ME SIPER.
- KABLLI DO TE VENDOSIET NE RERE TE PASTER DHE NE MES TE LARTESISE SE PUSETES DO TE VENDOSIEN PLLAKA BETONI OSE TULLE TE PLOTA.
- NE 60 CM MBI KAPAKET E BETONIT DO TE VENDOSIEN SHITRESAT E RRUGES
- HYRJET DHE DALJET E PUSETAVE DO TE REALIZOHEN ME BLOQE BETONI .

 OPERATORI SISTEMIT TE TRANSMETIMIT DPZHRRRT/SP - SEKTORI I PROJEKTEVE				
DIMENSIONIMI DHE ARMIMI I PUSESTES SE KABLLIT		Nr.ARKIVES		
		Shk. 1.250	PROJEKT- ZBATIM 4	
POROSITES	OST - DSHMT	MAJ 2023		