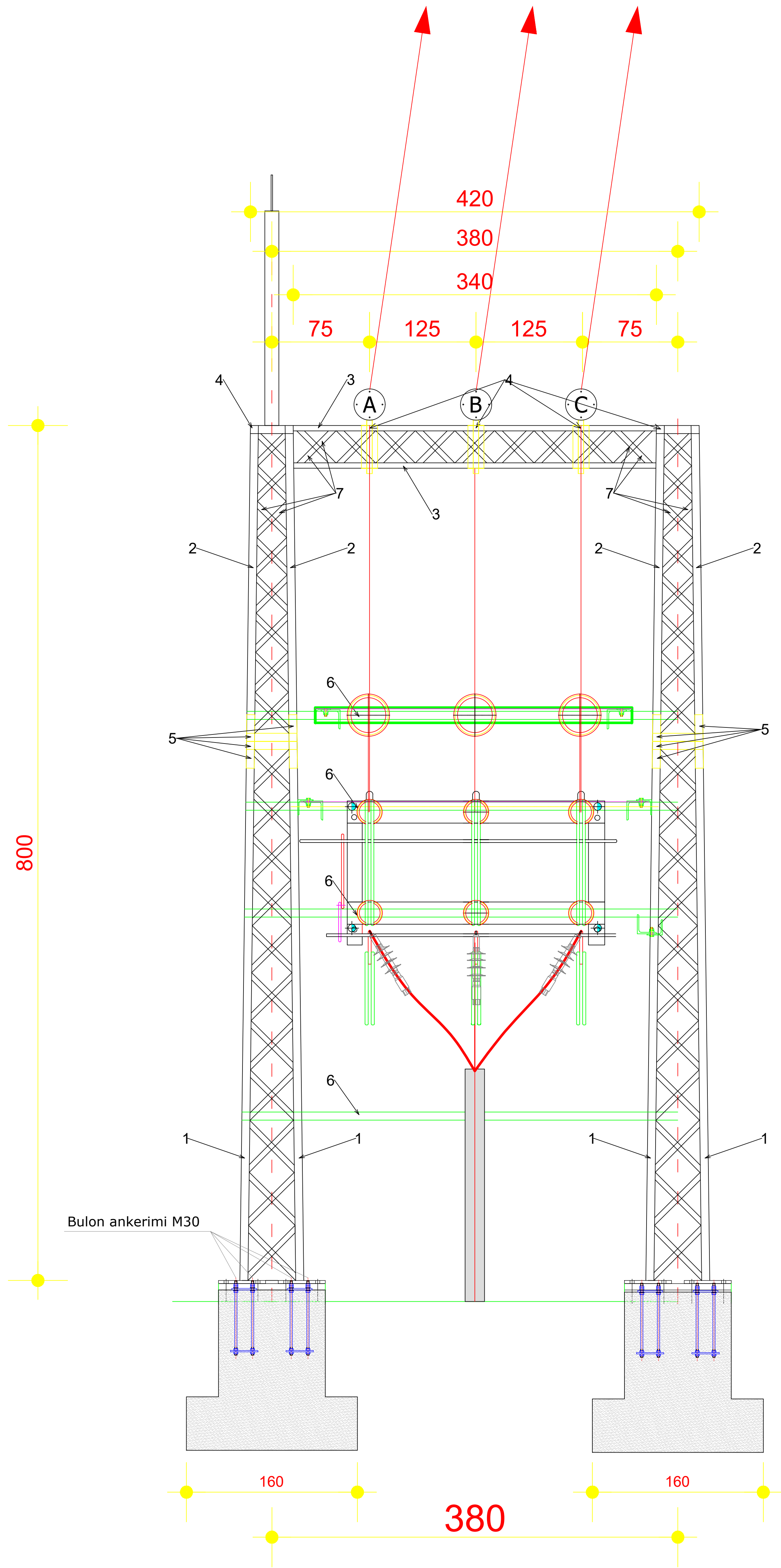
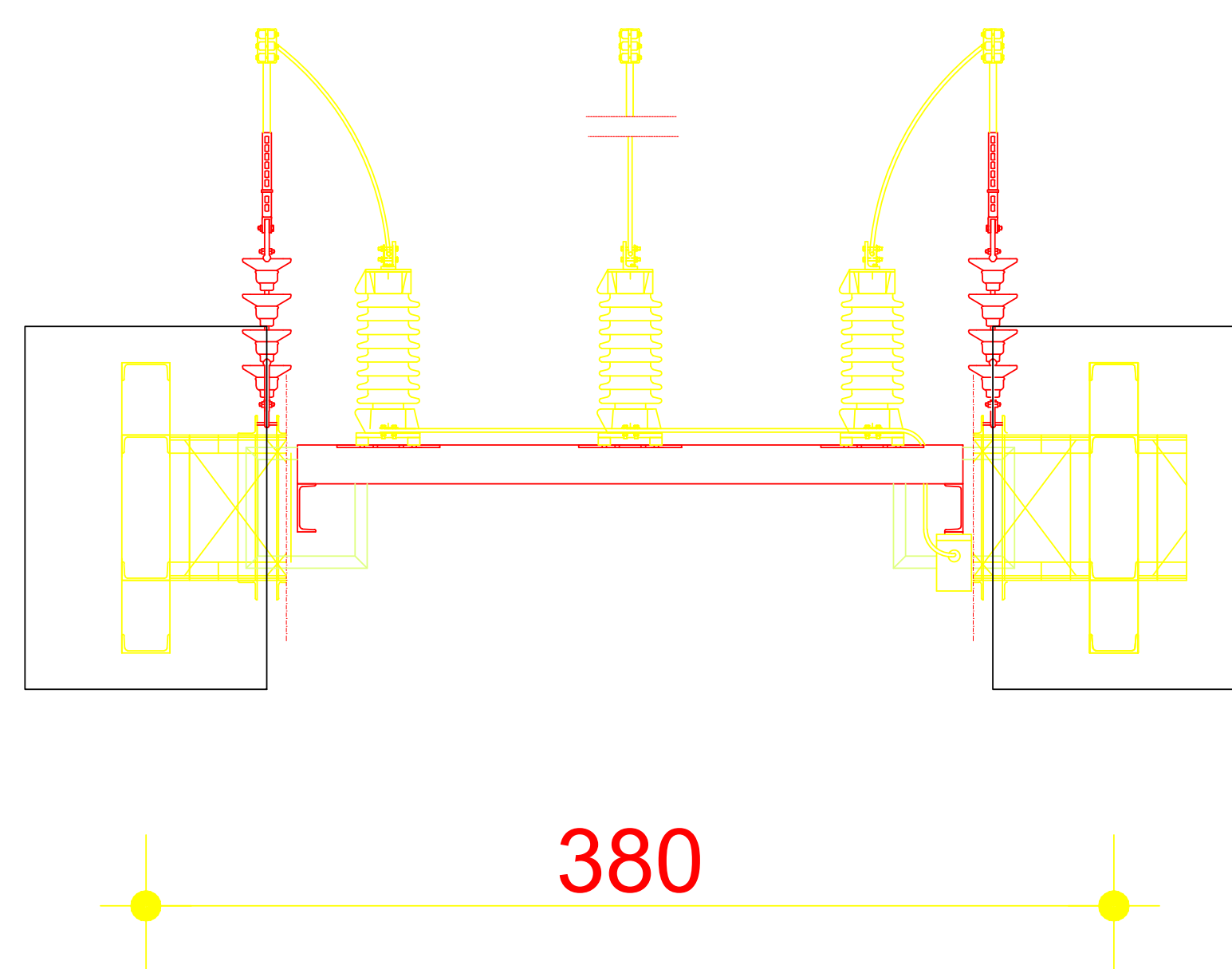
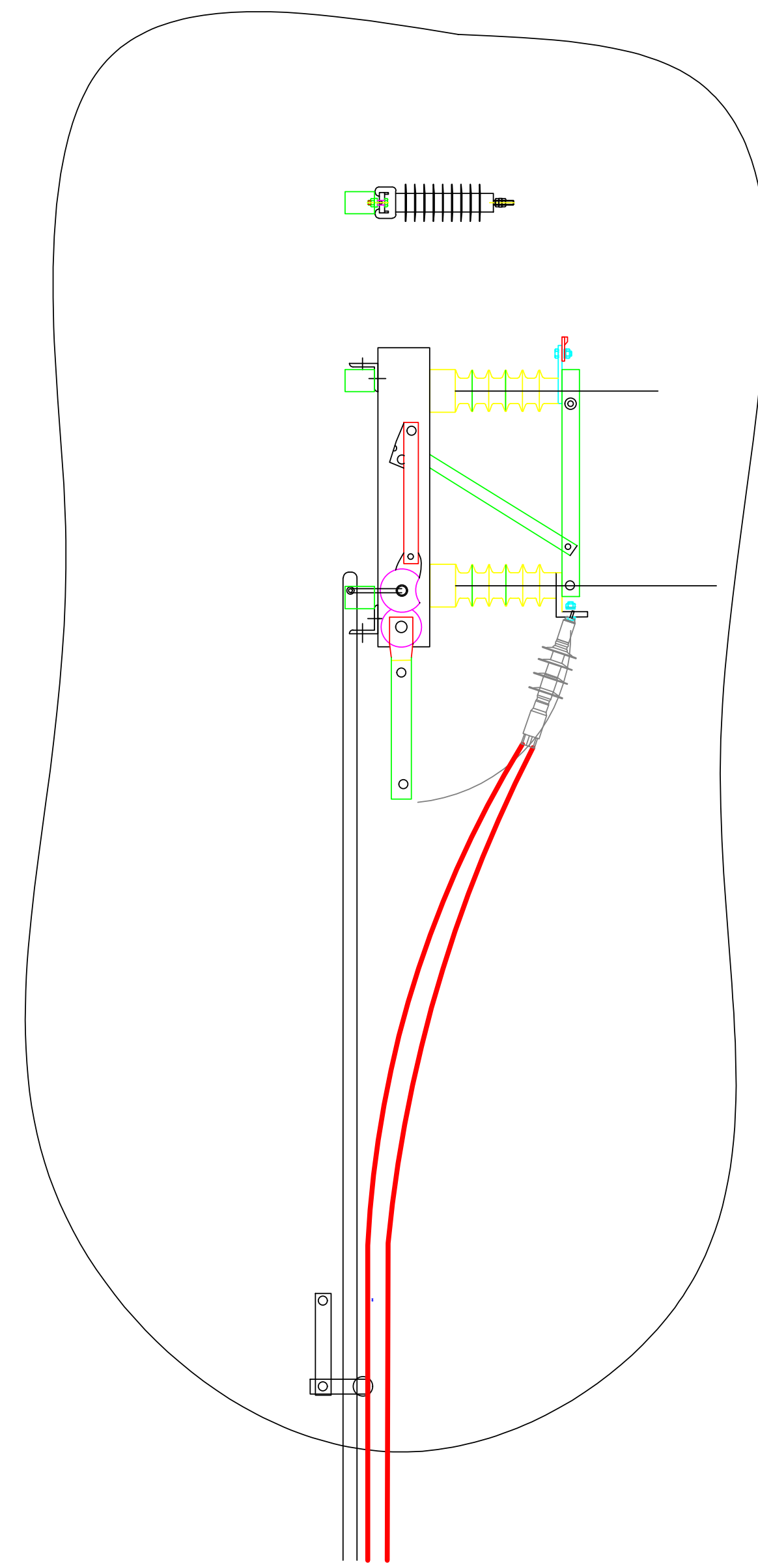


PORTALI I RI 35kV I LINJËS N.ST PETRUSHË, N.STACIONI 110/35/20/10kV POGRADEC.



Pamje tërthore

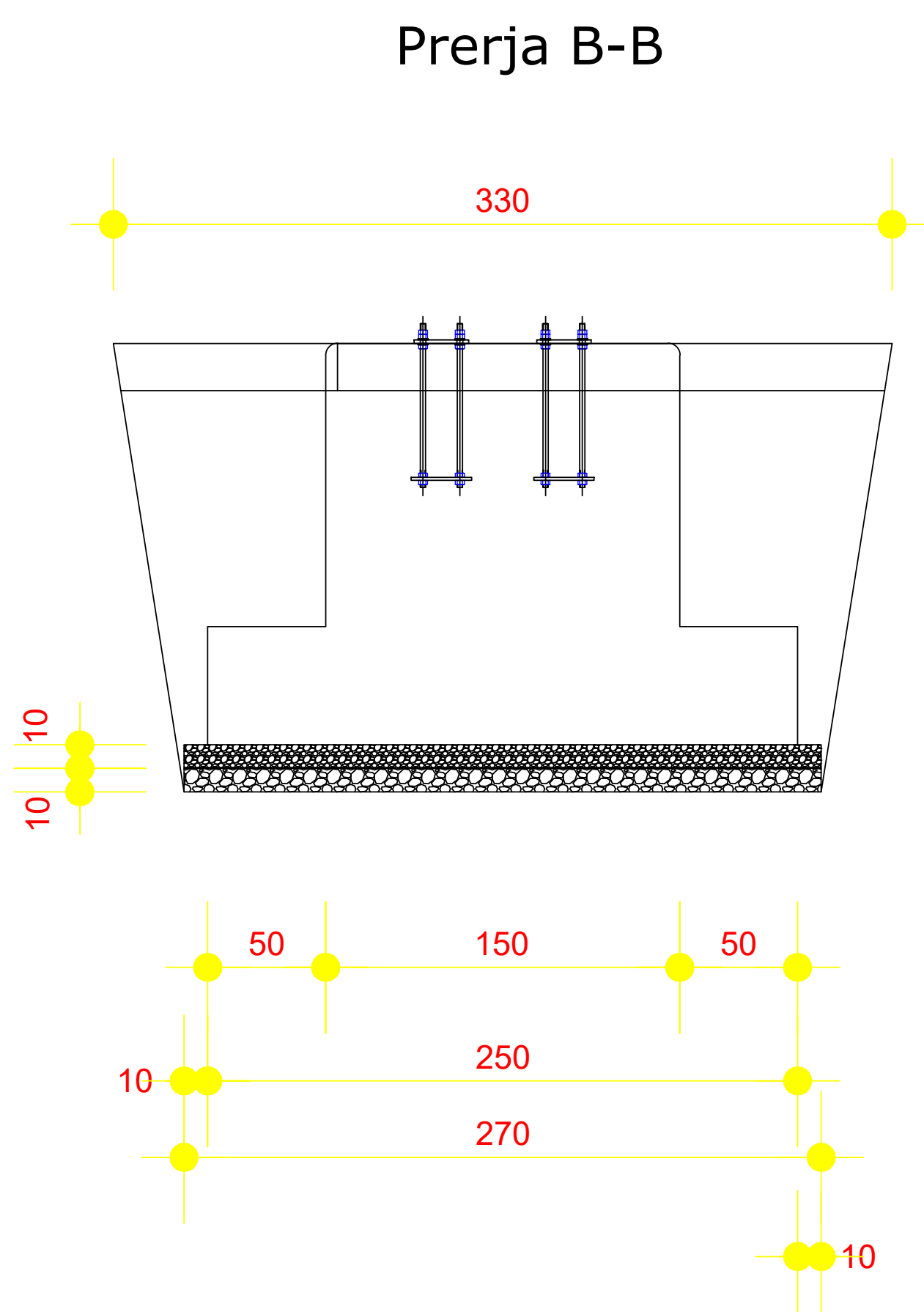
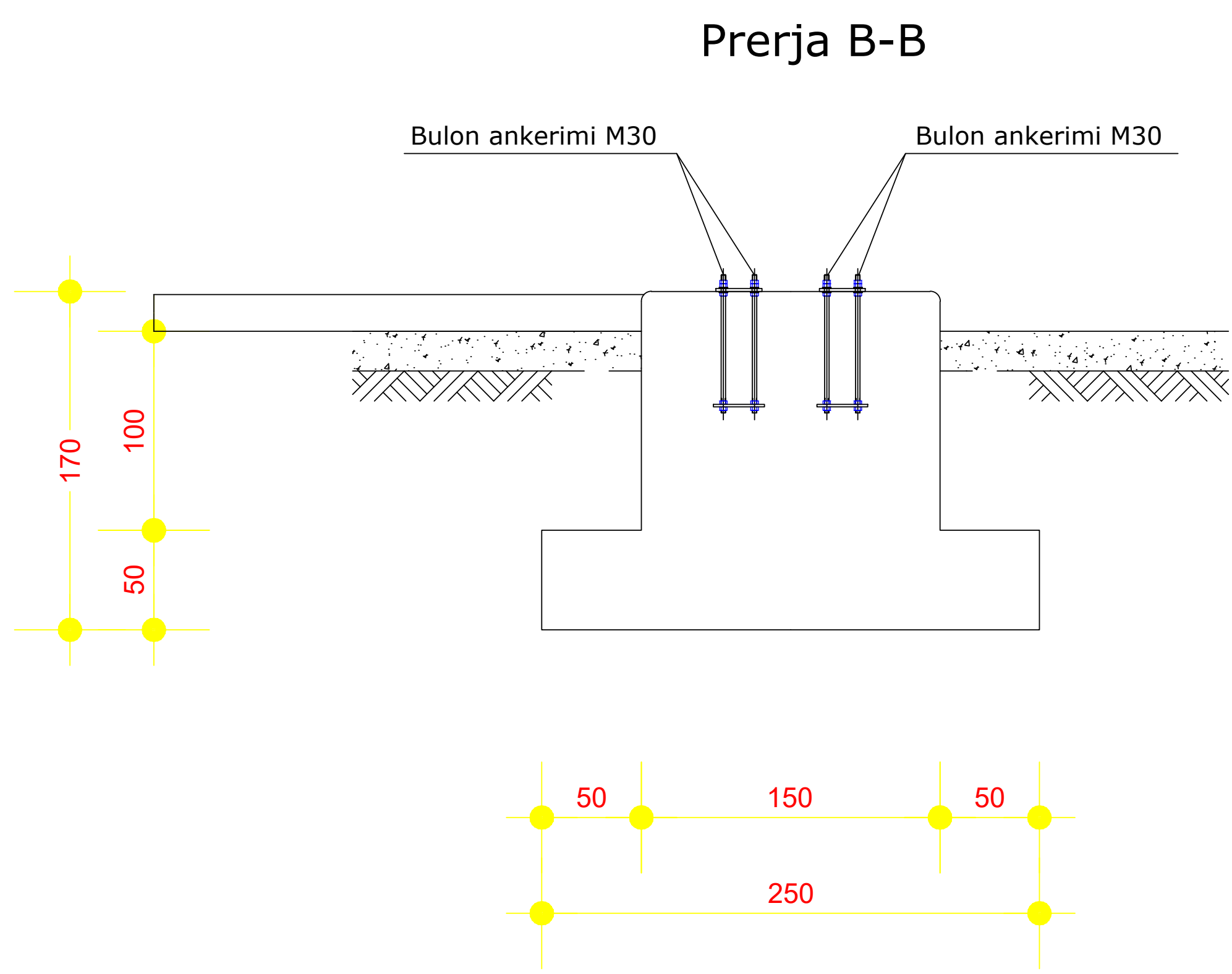
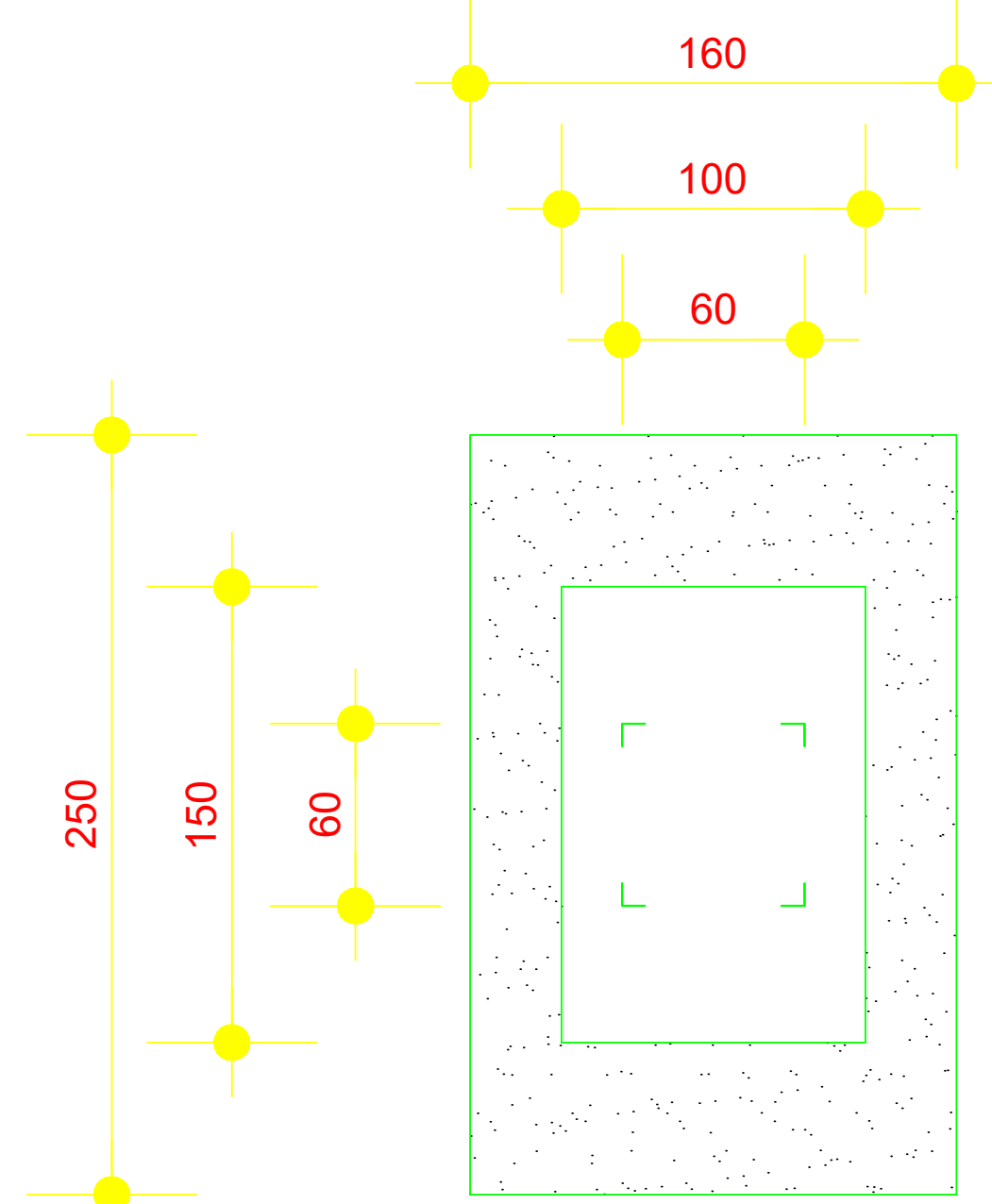
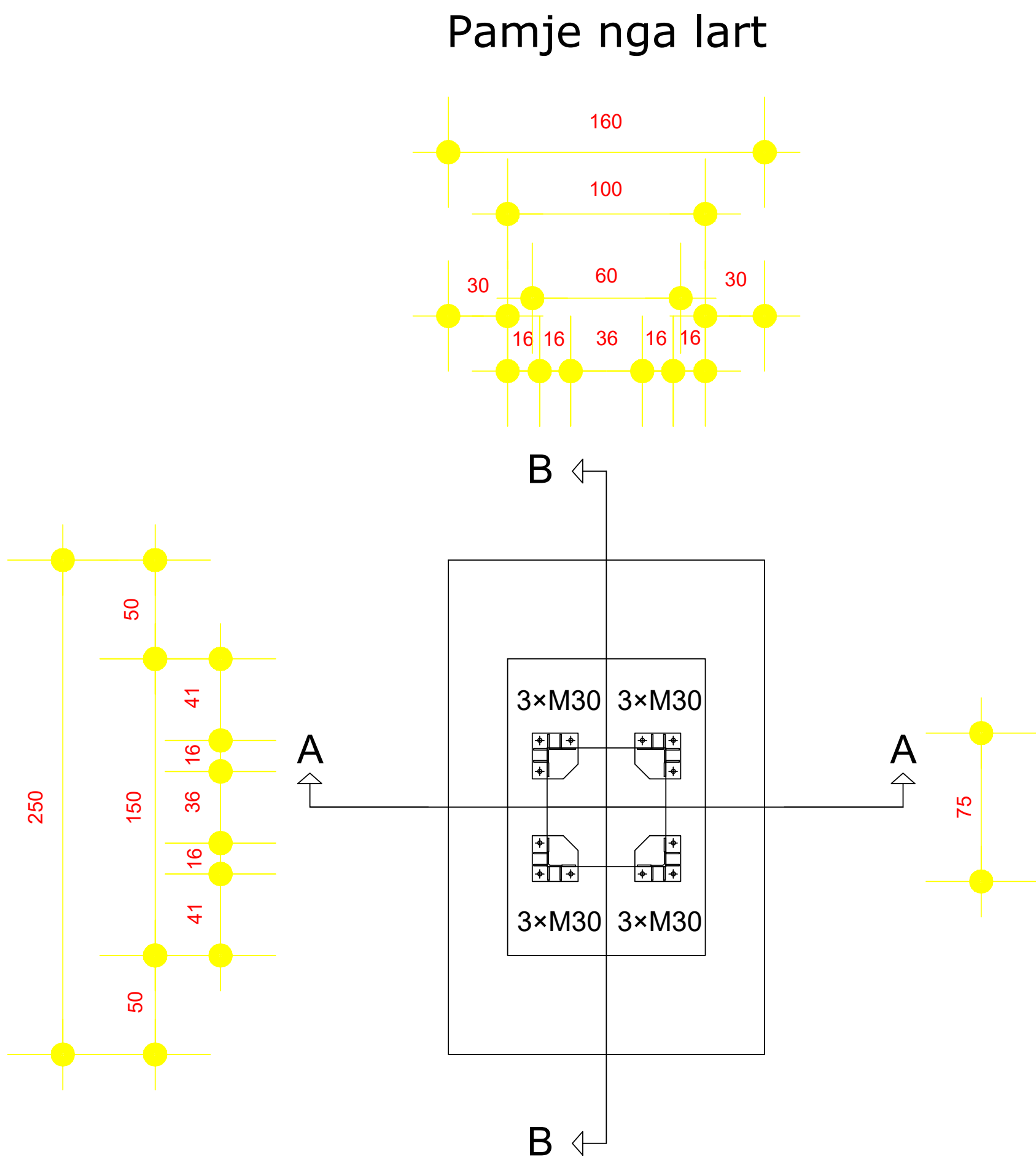
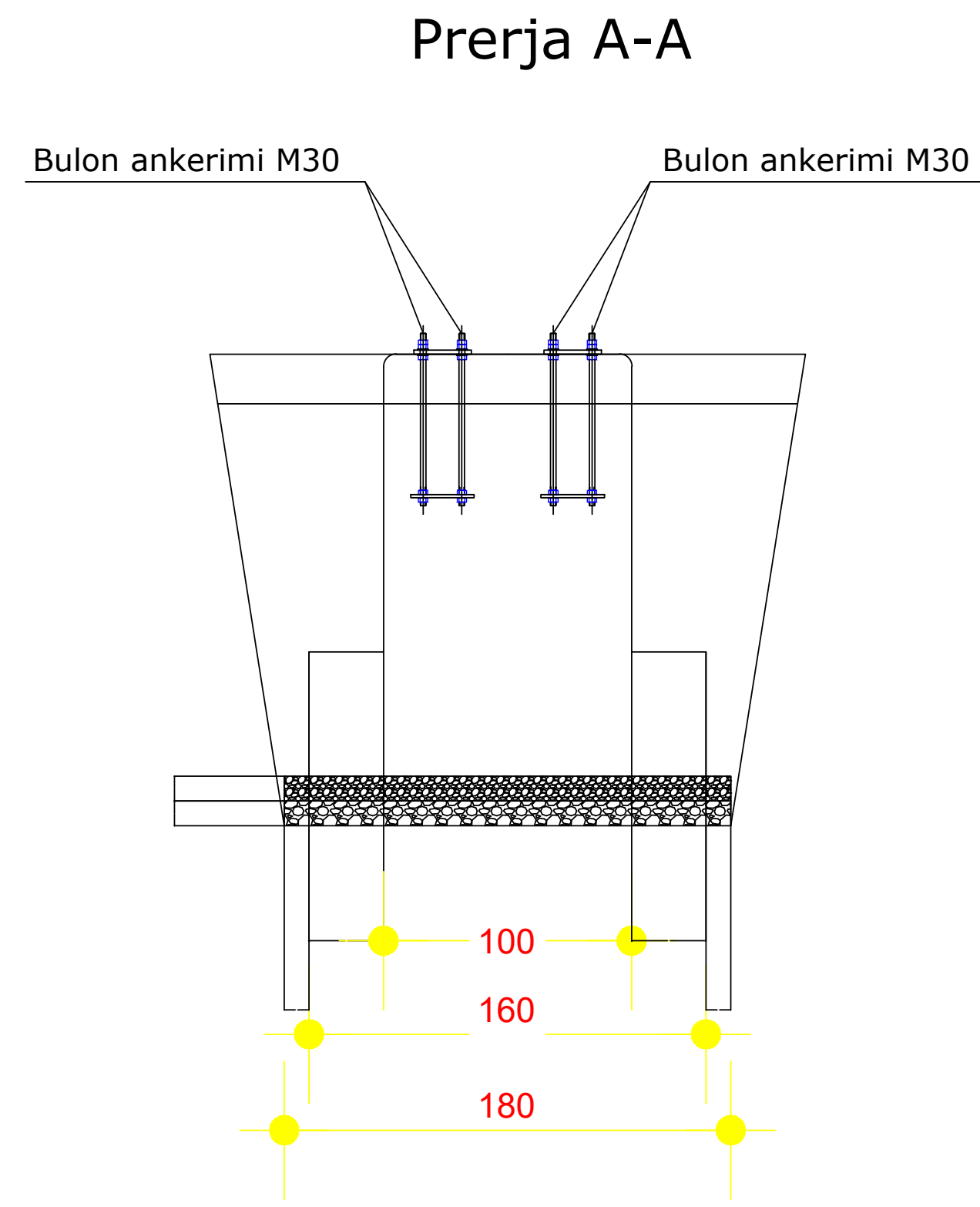
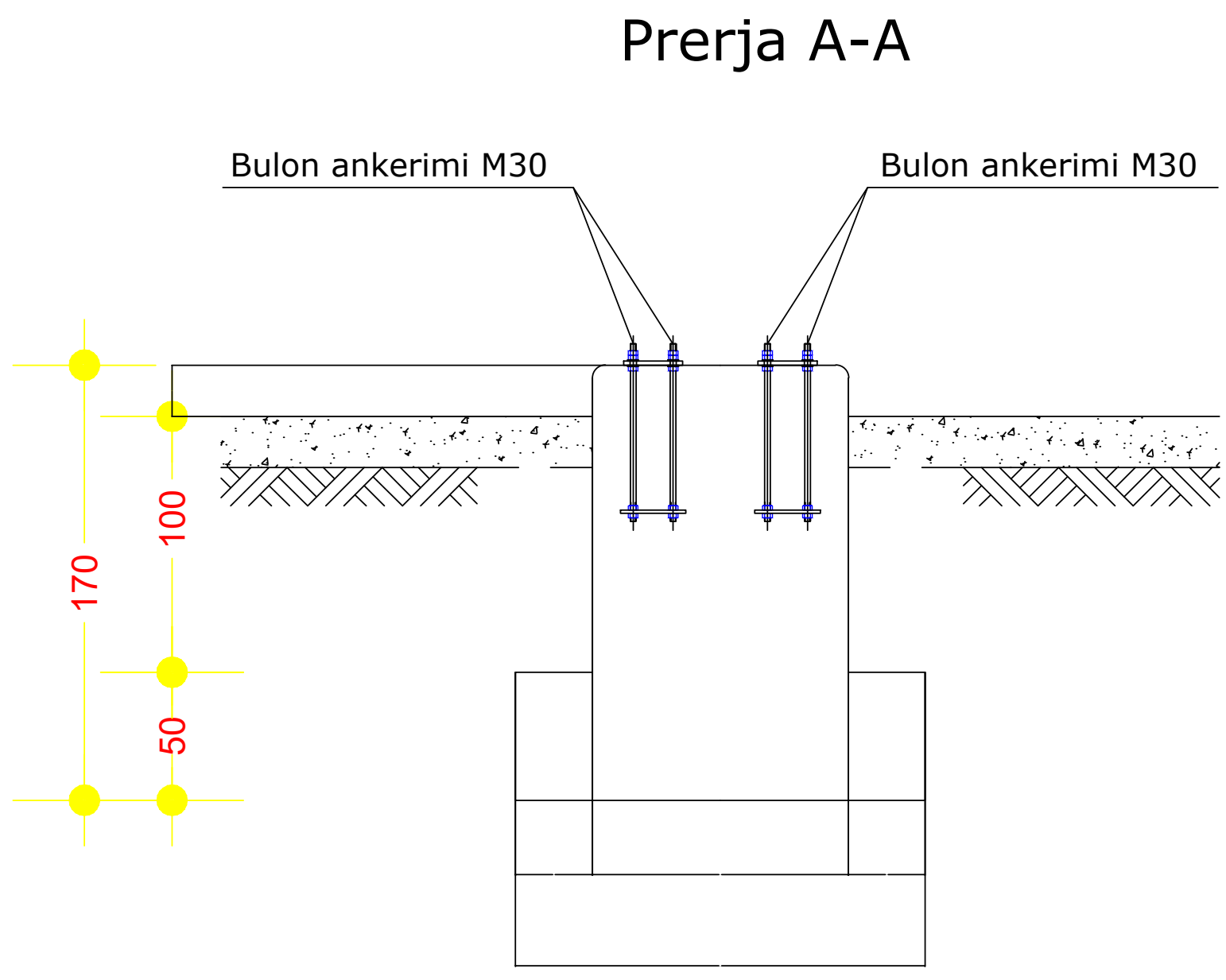


Përshkrimi për konstruksionin metalik për portal 35 kV

Nr.	Përmasat	L (mm)	L (m)	copë	Σ L (m)	kg/m	Σ / kg
1	L 75x75x7	5000	5	8	40	7.964	318.56
2	L 75x75x7	3000	3	8	24	7.964	191.136
3	L 63x63x5	3400	3.4	4	13.6	4.814	65.47
4	L 63x63x5	400	0.4	40	16	4.814	77.024
5	L 75x75x7	500	0.5	24	10	7.964	79.64
6	L 63x63x5	4000	4	4	16	4.814	77.024
7	L 50x50x4	500	0.5	400	200	3.054	610.80
Pesha për një konstruksion metalik për portal 35 kV (kg)							1.420
Bullona & ngjitje +3% (kg)							40
Pesha totale për një konstruksion metalik për portal 35 kV (kg) (kg)							1.460

<p>DREJTORIA E TENSIONIT TË LARTË</p>	DREJTORI		
	SHEF DEGA TEKNIKE		
Emërtimi objektit FUQIZIMI I N.STACIONIT 110/35/20/10kV POGRADEC.	SHEF ZYRA PROJEKTTIT		
	PROJEKTOI		
Emërtimi fletës Portali i ri 35kV i linjës N.Stacioni Petrushë.	PROJEKTOI		
	PROJEKTOI		
Porositës: DTL	PROJEKTOI		
	PERPUNOI		
	PERPUNOI		
	FAZA: PROJEKT ZBATIMI		
	SHKALLA	Dt.	2023
	NR. PROJEKTTIT		DIN A3
	FLETA VIZATIMIT		

BAZAMENTI I PORTALIT TË RI 35KV I LINJËS N.ST PETRUSHË, N.STACIONI 110/35/20/10KV POGRADEC.



Volumet e një bazamenti		
Lloji	Emërtimi i punimeve	Sasia
Bazament	Germim dheu	11.00 (m ³)
	Shtrese zhavori t=10cm	0.50 (m ³)
	Shtrese betoni C12/15 t=10cm	0.50 (m ³)
	Struktura monolite betoni me çakell C25/30	3.80 (m ³)
	Hekur betoni Φ 6 ÷ 10mm	0.019 t
	Hekur betoni Φ > 10mm	0.143 t

Numri përgjithshëm i bazamenteve të portalit të linjës 35kV = 2 copë.

 <p>DREJTORIA E TENSIONIT TË LARTË</p>	DREJTORI		
	SHEF DEGA TEKNIKE		
Emërtimi objektit FUQIZIMI I N.STACIONIT 110/35/20/10KV POGRADEC.	SHEF ZYRA PROJEKTIT		
	PROJEKTOI		
	PROJEKTOI		
	PROJEKTOI		
Emërtimi fletës Bazamenti i portalit të ri 35kV.	PROJEKTOI		
	PERPUNOI		
Porositës: DTL	PERPUNOI		
	FAZA: PROJEKT ZBATIMI		
	SHKALLA	DL	2023 DIN A3
	NR. PROJEKTIT		
	FLETA VIZATIMIT		