

**DOKUMENTAT STANDARDE TË TENDERIT PËR
PROCEDURËN E HAPUR
MBI KUFIRIN E LARTE MONETAR
MALLRA¹**

(Marreveshje Kuader me 1 operator ekonomik ku te gjitha kushtet jane te pecaktuara)

“BLERJE MATERIALE DHE PAJISJE ELEKTRIKE,VEGLA,PAJISJE MEKANIKE”

¹ Në rastet e mosparashikimeve konkrete në këtë set dokumentash, Autoriteti /Enti kontraktor do t'i referohet parashikimeve të legjislacionit dhe rregullave të prokurimit publik në fuqi.

NJOFTIME

NJOFTIMI PARAPRAK I INFORMACIONIT/ NJOFTIMI PERIDIOK I INFORMACIONIT

(Për t'u plotësuar nga Autoriteti/Enti Kontraktor nëse aplikohet)

1.1 Emri dhe adresa e Autoritetit/Entit Kontraktor;

Emri _____

Adresa _____

1.2 Lloji i Autoritetit/Entit Kontraktor:

Institucion qendror

Njësi e autoriteteve vendore

Institucioni i pavarur

Të tjera

1.3 Kategoria e Autoritetit/Entit Kontraktor:

Autoritet/ent kontraktor që prokuron për nevoja të veta

I deleguar

Organ Qendror blerës

Të tjera

1.4 Emri dhe adresa e personit të kontaktit:

Personi (at) përgjegjës për prokurimin: _____

Tel/faks _____

E-mail _____

1.5 Objekti i kontratës/marrëveshjes kuadër dhe kodi sipas Fjalorit të Përbashkët të Prokurimit (FPP):

1.6 Lloji i procedurës së prokurimit: _____

1.7 Tipi i kontratës: _____

1.8 Fondi limit i përlogaritur për këtë kontratë/marrëveshje kuadër/Fondi limit i përlogaritur për këtë objekt siç është planifikuar në parashikimin buxhetor të Autoritetit/Entit Kontraktor (në rastin e marrëveshjeve kuadër ose kontratave shumëvjeçare) :

1.9 Kohëzgjatja e përafërt e kontratës/marrëveshjes kuadër : _____

1.10 Përshkrimi i shkurtër i kontratës/marrëveshjes kuadër dhe/ose Lotit (eve), nëse përdoren:

1.11. Lloji i Marrëveshjes Kuadër, nëse është rasti:

1.12 Kohën e përafërt për zhvillimin e procedurës së prokurimit:

1.13 Informacion tjetër që konsiderohet i dobishëm nga autoriteti/enti kontraktor: _____

NJOFTIMI I KONTRATËS*(Për t'u plotësuar nga Autoriteti/Enti Kontraktor)***Seksioni 1: Autoriteti/Enti Kontraktor****1.1 Emri dhe adresa e Autoritetit/Entit Kontraktor**

| | | |
|--|--|------------------------|
| Emri: | Shoqeria Rajonale Ujesjelles Kanalizime Durres sha | |
| Adresa: | L.17 Rr. Dalip Peza | |
| Tel/Faks: | -- | |
| E-mail: | Prokurimet.shrukd@ukdurres.al | |
| Adresa e ueb-faqes: | www.shuk.al/durres | |
| Personi/at përgjegjës për prokurimin: (emri, e-mail) | mirela.hasanbashaj@ukdurres.al | Znj.Mirela Hasanbashaj |
| | sonia.konduri@ukdurres.al | Znj.Sonia Konduri |

1.2 Lloji i Autoritetit/Entit Kontraktor:

| | | | |
|------------------------------|--------------------------|------------------------|-------------------------------------|
| Institucion qendror | <input type="checkbox"/> | Institucioni i pavarur | <input type="checkbox"/> |
| Njësi e autoriteteve vendore | <input type="checkbox"/> | Të tjera | <input checked="" type="checkbox"/> |

1.3 Kategoria e Autoritetit/Entit Kontraktor:

| | | | |
|---|-------------------------------------|----------------------|--------------------------|
| Autoritet/Ent kontraktor që prokuron për nevoja të veta | <input checked="" type="checkbox"/> | Organ Qendror blerës | <input type="checkbox"/> |
| I deleguar | <input type="checkbox"/> | Të tjera | <input type="checkbox"/> |

1.4 Kontratë në bazë të një marrëveshje të posaçme midis Shqipërisë dhe një shteti tjetër:

Po Jo

1.5 Kontrate që bashkëfinancohet nga një organizatë ndërkombëtare ose një institucion financiar ndërkombëtar:

Po Jo

1.6 Kontratë e rezervuar :

Po **Jo**

Seksioni 2: Objekti i Kontratës: “Blerje materiale dhe pajisje elektrike,vegla,pajisje mekanike”

2.1 Numri i referencës së procedurës/Lotit (eve) REF-98647-03-18-2024

2.2 Kodi sipas Fjalorit të Përbashkët të Prokurimit (FPP) Materiale elektrike 31681410-0
Pjesë mekanike 44316400-2

2.3 Lloji i “Kontratës Publike për furnizim”

| Blerje | Marrje me qira | Blerje me këste | Një kombinim i këtyre |
|-------------------------------------|--------------------------|--------------------------|--------------------------|
| <input checked="" type="checkbox"/> | <input type="checkbox"/> | <input type="checkbox"/> | <input type="checkbox"/> |

2.4 Kontrata në bazë të Marrëveshjes Kuadër:

Po **Jo**

2.5 Lloji i Marrëveshjes Kuadër:

Me një Operator Ekonomik
Me disa Operatorë Ekonomikë
Të gjitha kushtet janë të përcaktuara **Po** **Jo**

2.6 Marrëveshje kuadër me një operator ekonomik:

Në rastin e Marrëveshjes Kuadër me një Operator Ekonomik, kur janë përcaktuar të gjitha kushtet, më poshtë të jepen arsyet e përzgjedhjes

Kryerja e furnizimit të kërkuar nga AK nga operatorë të ndryshëm ekonomikë nuk do të ishte i favorshëm, pasi do të shoqërohej me kosto shtesë dhe vonesa të kryerjes së furnizimit, për kryerjen e procedurave të minikonkurimit nga AK, palë e kësaj MK.

2.Ndryshimi i OE në rast se kjo marrëveshje do të lidhej me disa OE ku të gjitha kushtet nuk janë të përcaktuara do të shkaktonte kosto shtesë, pasiguri dhe konfuzion për OE të suksesshëm, gjë që do të shoqërohej me rritjen e afateve të kryerjes së furnizimit.

Lidhja e MK me një OE të vetëm, do të shoqërohet me mirëorganizimin e këtij të fundit për kryerjen e furnizimit në kohë, sigurimin e bazës materiale në kohën e kërkuar nga AK.

2.7 Marrëveshje Kudër me disa operatorë ekonomikë:

Numri i operatorëve ekonomikë, me të cilët do të lidhet Marrëveshja Kuadër: **1** (Këtu, duhet të përcaktohet numri maksimal i operatorëve ekonomikë, me të cilët do të lidhet Marrëveshja Kuadër)

2.8 Kushtet që duhet të zbatohen në rastin e rihapjes së konkurrimit:

| | | |
|--|--|--|
| | | |
|--|--|--|

2.9 Autoriteti Kontraktor/Autoritetet kontraktore ose Enti/Entet kontraktore që do të jenë palë në Marrëveshjen Kuadër: **SHRUKD sha**

2.10 Përshkrimi i shkurtër i kontratës / Marrëveshjes Kuadër “Blerje materiale dhe pajisje elektrike, vegla, pajisje mekanike”

1. Fondi limit/vlera e pritshme e kontratës:

-99.954.000 (Nëntëdhjetë e nëntë milion e nëntëqind e pesëdhjetë e katër mijë) **Lekë , pa tvsh.**

-Vlera e fondit Limit ne monedhen nderkombetare Euro sipas kursit te Bankes se Shqiperise eshte **965.272,82** (Nëntëqind e gjashtëdhjetë e pesë mijë e dyqind e shtatëdhjetë e dy presje tetëdhjetë e dy) Euro pa TVSh

-Kursi zyrtar i kembimit sipas Bankes te Shqiperise date 18.03.2024 është 103.55

2. Në rastin kur, objekti i prokurimit përbëhet nga disa artikuj, **shumatorja e çmimeve për njësi është _____**

3. Burimi i financimit: **FONDET SHRUKD SHA**

4. Kodi Output: **0000000**

5. Tipi:

Investime

Kodi: 230

Vlera: **99.954.000**

Shërbime

Kodi: _____

Vlera: _____

2.11 Kohëzgjatja e kontratës ose afati i zbatimit të kontratës:

Kohëzgjatja në muaj ose ditë

Ose

Fillon më mbaron më

2.11.1. Kohëzgjatja e Marrëveshjes Kuadër: 12 MUAJ NGA DITA E NESERME E PUNES PAS NENSHKRIMIT TE MARREVESHJES KUADER.

Kohëzgjatja në muaj: ____ ose ditë: ____ (nga nënshkrimi i Marrëveshjes Kuadër)

Ose fillon më ____/____/____ (d/m/v)

mbaron më ____/____/____ (d/m/v)

2.12 Vendi i dorëzimit të objektit të kontratës: Magazinat SHRUKD sha.

2.13 Ndarja në Lote:

Po



Jo

X

Nëse po,

2.14 Përshkrimi i shkurtër i Loteve:

(objekti dhe fondi limit për secilin Lot)

1. _____

2. _____

2.14.1 Një ofertues mund të aplikojë për:

një Lot,

disa Lote,

të gjitha Lotet.

Për secilin Lot duhet të paraqitet një ofertë e veçantë.

2.14.2 Numri maksimal i Loteve për ofertues:

Specifikoni numrin maksimal të Loteve që mund t'i jepen një ofertuesi _____

2.14.3 Kriteret/rregullat që duhet të zbatohen për të përcaktuar Lotet që do t'i jepen ofertuesit:

Specifikoni kriteret për të përcaktuar Lotet që do të jepen, kur ofertuesi shpallet fitues i më shumë Loteve sesa numri maksimal i lejuar në pikën 2.14.2.

2.14.4 Kombinimi i Loteve në një kontratë/kontrata të përbashkëta (Kur të njëjtit ofertues mund t'i jepet më shumë se një Lot):

Po **Jo**

Nëse po, specifikoni grupin e Loteve që mund të kombinohen

2.15 Pranoen variantet:

Po **Jo**

2.15.1 Pranoet nënkontraktimi:

Po **Jo**

Nëse lejohet nënkontraktimi, specifikoni përqindjen e lejuar për nënkontraktim:

(nuk lejohet nënkontraktimi në një masë më të madhe se 50 % e vlerës së kontratës)

2.15.2 Autoriteti/Enti Kontraktor do të kryejë pagesa direkte tek nënkontraktori:

Po **Jo**

Shënime të tjera *(nëse vlerësohen të nevojshme nga autoriteti/enti kontraktor)*

2.16. Mbështetja në kapacitetet e subjekteve të tjera:

Specifikoni nëse autoriteti/ enti kontraktor kërkon që detyra/punë/aspektet kritike të kontratës të përmbushen nga vetë operatori ekonomik ose nga ndonjë prej anëtarëve të bashkimit të operatorëve ekonomikë, për të cilin ofertuesi nuk lejohet të mbështetet në kapacitetet e subjekteve të tjera.

Po **Jo**

Nëse po, të specifikohet detyra, puna, aspekte kritike, që nuk lejohet mbështetja:

2.17 Gjatë procesit të prokurimit në fushën e Teknologjisë së Informacionit dhe Komunikimit (TIK), përdoren standardet e përgatitura nga Agjencia Kombëtare e Shoqërisë së Informacionit:

Po Jo

2.18. Gjatë procesit të prokurimit në fushën e Teknologjisë së Informacionit dhe Komunikimit (TIK), në rast se standardet nuk janë të zbatueshme, merret një miratim paraprak nga Agjencia Kombëtare e Shoqërisë së Informacionit:

Po Jo

Seksioni 3: Informacione juridike, ekonomike, financiare dhe teknike

3.1 Sigurimi i ofertës: *(e zbatueshme në rastin e procedurave të prokurimit me një vlerë më të lartë se sa prokurimi me vlerë të vogël).*

Në rastin e kontratave sektoriale, enti kontraktor, në bazë të diskrecionit të tij, mund të kërkojë sigurimin e ofertës edhe për procedurat nën kufirin e lartë monetar.

Operatori Ekonomik paraqet Formularin e Sigurimit të Ofertës, sipas Shtojcës 3.

Shuma e kërkuar e sigurimit të ofertës është **1,999,080.00 (Një milion e nëntëqind e nëntëdhjetë e nëntë mijë e tetëdhjetë) Lekë**

Në rastet e paraqitjes së ofertave për Lote të veçanta, vlera e sigurimit të ofertës për secilin Lot do të jetë si më poshtë:

Loti 1 _____ *(shuma,monedha)*

Loti 2 _____ *(shuma monedha)*

3.1.2 Autoriteti/ enti kontraktor pranon vlerën e pagesës së sigurimit të ofertës nga ofertuesi, në vlerë monetare në llogarinë e autoritetit/ entit kontraktor (**CREDINS BANK sh.a 00001746811**)

3.1.3 Autoriteti/enti kontraktor pranon pagesën e vlerës së sigurimit të ofertës nga ofertuesi edhe në formën:

i. garancisë bankare

ose

ii. nga shoqëri sigurimi të licencuara nga autoritetet kompetente

3.2 Periudha e vlefshmërisë së ofertës: 150 (shprehur në ditë)

Seksioni 4: Procedura “Blerje materiale dhe pajisje elektrike,vegla,pajisje mekanike”

4.1 Lloji i procedurës: E Hapur mbi kufirin e larte monetar – Mallra -Marreveshje kuader me 1 operator ekonomik ku te gjitha kushtet jane te percaktuara

4.2. Është përdorur njoftimi paraprak / periodik i informacionit:

Po **Jo**

Nëse Po, numri i referencës është _____

4.2.1. Aplikohet shkurtimi i afatit për pranimin e ofertave (e aplikueshme për procedurat e prokurimit mbi kufirin e lartë monetar).

Po **Jo**

4.3 Procedurë e rishpallur:

Po **Jo**

Nëse është një procedurë e rishpallur, ju lutemi plotësoni të dhënat identifikuese të procedurës së anuluar:

a) Numri i referencës në sistemin e prokurimit elektronik të procedurës së anuluar të prokurimit _____

b) Objekti i prokurimit të procedurës së anuluar të prokurimit _____

c) Fondi limit i procedurës së anuluar të prokurimit _____ (shuma , monedha)

4.4 Kriteret e përzgjedhjes së fituesit:

A) **Oferta ekonomikisht më e favorshme, bazuar në kosto**

Sipas rëndësisë:

çmimi pikët

_____ pikët

_____ pikët

_____ pikët

Autoriteti/ Enti Kontraktor duhet të specifikojë pikët për secilin kriter të përcaktuar të vlerësimit.

OSE

B) **oferta ekonomikisht më e favorshme bazuar në çmim**

Në rastin e marrëveshjes kuader, kur do të përdoret kriteri i vlerësimit të çmimit për njësi, për qëllime krahasimi, vlerësimi i ofertave të paraqitura do të bëhet në bazë të shumatores së çmimeve për njësi (Kjo, metodë vlerësimi nuk do të përdoret nga autoritetet/entet kontraktore kur sasitë janë të llogaritshme në bazë vjetore, sipas eksperiencës së mëparshme, dhe kur marrëveshja kuadër përdoret për prokurimin e mallrave dhe shërbimeve të vazhdueshme. Në këtë rast, çmimi i ulët do të vlerësohet me vlerën totale më të ulët të ofruar).

4.5 Afati i fundit për paraqitjen dhe hapjen e ofertave:

Data: **22.04.2024** ora **10:00**

Vendi: _____

Kur oferta kërkohet të paraqitet në mënyrë elektronike, ofertuesit duhet ta paraqesin atë në mënyrë elektronike në faqen zyrtare të APP, www.app.gov.al.

Informacioni mbi ofertat e paraqitura në mënyrë elektronike i transmetohet të gjithë atyre Operatorëve Ekonomikë që kanë paraqitur oferta, me kërkesë të tyre.

4.6 Aplikohet shkurtimi i afatit për pranimin e ofertave, sipas parashikimeve në nenin 42, pika 6, të LPP (e aplikueshme për procedurat e prokurimit mbi kufirin e lartë monetar).

Po **Jo**

Nëse po, argumentoni arsyet e shkurtimit të këtij afati:

4.7 Gjuha (ët) në të cilat mund të hartohen ofertat:

Shqip **Anglisht**

Seksioni 5: Informacione shtesë:

5.1 Dokumente me pagesë (zbatohet vetëm për procedurat që nuk zhvillohen me mjete elektronike):

Po **Jo**

Nëse po

Monedha _____ **Çmimi** _____

Ky çmim mbulon kostot aktuale të kopjimit dhe shpërndarjes së Dokumenteve të Tenderit (DT) tek Operatorët Ekonomik. Operatorët Ekonomik të interesuar kanë të drejtë të konsultojnë DT përpara blerjes së tyre.

5.2 Informacione shtesë (vendi, zyra, mënyra e blerjes së dokumenteve të tenderit (kur është e aplikueshme)

Operatori ekonomik fitues, për nënshkrimin e një kontrate publike duhet të ketë:

- Kopje të Certifikatës Elektronike të Fiskalizimit, për tatimpaguesit që përdorin Platformën Qendrore të Faturave.
- Kopje të Certifikatës Elektronike të Fiskalizimit dhe kopje të vlefshme të kontratës së lidhur me Kompaninë e Çertifikuar për zgjidhjen softuerike në përdorim, për tatimpaguesit që lëshojnë fatura përmes zgjidhjes softëerike.

Data e dorëzimit të këtij njoftimi

18.03.2024

FTESË PËR OFERTË

(shënoni emrin e Autoritetit/Entit Kontraktor) fton për paraqitjen e ofertave në procedurën për furnizimin e mallrave në vijim:

.....
.....
.....

(jepni një përshkrim të saktë të mallrave dhe sasisë konkrete të kërkuar:

Vendi i dorëzimit të mallrave: (jepni një përshkrim të shkurtër) _____

Koha e dorëzimit/lëvrimit: Mallrat duhet të dorëzohen brenda datës _____

Ofertat duhet të paraqiten në:

.....[jepni adresën e saktë]

Afati i fundit për pranimin e ofertave:

.....

[Përcaktoni datën dhe orën]

Kriteret për përcaktimin e ofertës fituese _____

Forma e komunikimit:

Forma shkresore

Forma elektronike (e-mail, faks, etj.)

NJOFTIMI I SHKURTUAR I KONTRATËS

(Për t'u plotësuar nga Autoriteti/Enti Kontraktor, për publikim në

Buletinin e Njoftimeve Publike)

1. Emri dhe adresa e Autoritetit/Entit Kontraktor:

Emri Shoqëria Rajonale Ujesjelles Kanalizime Durres sh.a

Adresa L.17 Rr.Dalip Peza

E-mail prokurimet.shrukd@ukdurrës.al

Web-faqe www.shuk.al/durres

2. Lloji i procedurës së prokurimit: E Hapur mbi kufirin e larte monetar – Marreveshje Kuader me 1 operator ekonomik – mallra – ku te gjitha kushtet jane te percaktuara.

3. Numri i referencës së procedurës /Lotit: REF-98647-03-18-2024

4. Objekti i kontratës / Marrëveshjes Kuadër: “Blerje materiale dhe pajisje elektrike,vegla,pajisje mekanike”

5. Fondi limit: -99.954.000 (Nëntëdhjetë e nëntë milion e nëntëqind e pesëdhjetë e katër mijë)
Lekë , pa tvsh.

-Vlera e fondit Limit ne monedhen nderkombetare Euro sipas kursit te Bankes se Shqiperise eshte 965.272,82 (Nëntëqind e gjashtëdhjetë e pesë mijë e dyqind e shtatëdhjetë e dy presje tetëdhjetë e dy) Euro pa TVSh

-Kursi zyrtar i kembimit sipas Bankes te Shqiperise date 18.03.2024 është 103.55

6. Kohëzgjatja e kontratës/marrëveshjes kuadër ose afati për zbatimin e saj: 12 muaj nga dita e nesërme punes pas nenshkrimit te marreveshjes kuader.

7. Afati i fundit për paraqitjen dhe hapjen e ofertave: 22.04.2024 Ora:10:00

[Për t'u plotësuar nga Autoriteti/Enti Kontraktor në Marrëveshjen Kuadër]

PLANIFIKIMI I

KONTRATAVE NË MARRËVESHJEN KUADËR

| <input type="checkbox"/> Mallra: | | |
|--|---------------------|-----------------------------------|
| Numri i përafërt i kontratave të planifikuara për t'u dhënë në bazë të Marrëveshjes Kuadër | | |
| _____ | | |
| Numri i kontratës | Titulli i kontratës | Përshkrimi i shkurtër i kontratës |
| 01 | _____ | _____ |
| 02 | _____ | _____ |
| 03 | _____ | _____ |
| ... | _____ | _____ |

Shënim: Ky planifikim është i përafërt bazuar në nevojat që mund të ketë autoriteti/enti kontraktor dhe orientues për palët në proces.

(Për t'u plotësuar nga Autoriteti/Enti Kontraktor)

NJOFTIMI PËR NDRYSHIMIN E DOKUMENTAVE TË TENDERIT

1. Emri dhe adresa e Autoritetit/Entit Kontraktor

Emri _____
Adresa _____
Tel/Faks _____
E-mail _____
Ueb-faqe _____

2. Kontaktet e personit (ave) përgjegjës për prokurimin:

Emri _____
E-mail _____

3. Lloji i procedurës së prokurimit: _____

4. Lloji i kontratës /Marreveshjes Kuader: _____

5. Numri i referencës për procedurën / Lotin: _____

6. Objekti i kontratës / Marrëveshjes Kuadër: _____

7. Kodi sipas Fjalorit të Përbashkët të Prokurimit (FPP): _____

8. Fondi limit : _____

9. Justifikimi, argumentat përkatëse dhe referencat ligjore për nevojën e ndryshimit të dokumentave të tenderit:

10. Nëse shtyhet afati i fundit për pranimin e ofertave, të shënohet afati i ri i përcaktuar: _____

Shënim:

Këtij njoftimi duhet t'i bashkëngjitet shtojca e ndryshimeve në dokumentat e tenderit.

(Për t'u plotësuar nga Autoriteti/Enti Kontraktor)

NJOFTIMI PËR MODIFIKIMIN E MARRËVESHJES KUADËR/KONTRATËS GJATË ZBATIMIT

1. Emri dhe adresa e Autoritetit/Entit Kontraktor:

Emri _____

Adresa _____

Tel/Faks _____

E-mail _____

Ueb-faqe _____

2. Kontaktet e personit (ave) përgjegjës për prokurimin:

Emri _____

E-mail _____

3. Lloji i procedurës së prokurimit: _____

4. Lloji i kontratës /Marreshjes kuader: _____

5. Numri i referencës për procedurën / Lotin: _____

6. Objekti i kontratës / Marrëveshjes Kuadër : _____

7. Kodi sipas Fjalorit të Përbashkët të Prokurimit (FPP): _____

8. Fondi limit: _____

9. Situata sipas parashikimeve të nenit 127 të LPP dhe argumentet përkatëse për ta përdorur atë:

10. Përshkrimi i modifikimit të kontratës/Marrëveshjes Kuadër, përfshirë natyrën dhe sasinë ose vlerën e mallrave:

11. Vlera totale e kontratës së nënshkruar/marrëveshjes kuadër: _____

12. Vlera e ndryshuar (nëse është rasti): _____

13. Kohëzgjatja e kontratës / Marrëveshjes Kuadër: _____

Dhe afati i ri (nëse është rasti): _____

14. Emri dhe adresa e operatorit/ëve Ekonomikë:

Emri _____

NIPT: _____

Adresa _____

Kontaktet _____

15. Data e nënshkrimit të modifikimit : _____

16. Burimi i financimit: _____

17. Informacion tjetër që vlerësohet i nevojshëm nga autoriteti/enti kontraktor _____

DOKUMENTAT E TENDERIT

Përmbajtja:

Seksioni I: Udhëzime për Operatorët Ekonomikë (Udhëzime)

Teksti në Seksionin I nuk mund të modifikohet nga Autoriteti/Enti kontraktor ose operatorët ekonomikë, përveç informacionit të plotësuar sipas Njoftimit të Kontrates.

Seksioni II: Shtojcat

Seksioni II përfshin Shtojcat, të cilët duhet të plotësohen nga Operatori Ekonomik dhe të paraqiten si pjesë e ofertës së tij, si dhe Shtojcat që duhet të plotësohen nga autoriteti/enti kontraktor si, specifikimet teknike, kriteret e përzgjedhjes së ofertuesve, sasia dhe grafiku i levrimit.

Seksioni III. Termet dhe Kushtet e Kontratës (TKK)

Seksioni III përmban Kushtet e Përgjithshme dhe të Vecanta që do të zbatohen për të gjitha Kontratat, Formularin e sigurimit të kontratës, si dhe formularë që duhet të nënshkruhen nga të dy palët si, draftet e marrëveshjeve kuadër, sipas llojeve të tyre.

Seksioni IV: Ankimi dhe Njoftimet për mbylljen e procesit

Seksioni IV përfshin formularët standard që përdoren nga operatorët ekonomikë, në procesin e ankimit pranë autoritetit/entit kontraktor dhe Komisionit të Prokurimit Publik, si dhe njoftimet që duhet të plotësohen nga autoriteti/enti kontraktor në përfundim të procesit të prokurimit.

Seksioni I: Udhëzime për Operatorët Ekonomikë

A. TË PËRGJITHSHME

- 1. Objekti i prokurimit**
- Objekti i procedurës së prokurimit, si dhe numri i kontratave (Loteve) dhe objektet e tyre përcaktohen në njoftimin e kontratës.
 - Përveç nëse specifikohet ndryshe më poshtë, përkufizimet dhe interpretimet në këto Dokumente të Tenderit do të jenë sipas përcaktimeve të Ligjit për Prokurimin Publik (LPP) dhe Kushtet e Përgjithshme të Kontratës (KPP).
- 2. Operatorët Ekonomikë të përshtatshëm**
- a) Operator Ekonomik është çdo person fizik ose juridik ose ent publik apo grup personash/entesh, sipas Udhëzimeve për Operatorët Ekonomikë (këtu e më tej referuar si "Udhëzimet").

Në rastin e një bashkimi operatorësh ekonomikë (BOE):

- 1.1. të gjithë operatorët, anëtarë të këtij bashkimi do të kenë përgjegjësi të përbashkët dhe solidare;
- 1.2. BOE i bashkëlidh Ofertës së tij një marrëveshje ndërmjet palëve ku caktohet dhe autorizohet edhe Përfaqësuesi, i cili do të ketë autoritetin të përfaqësojë BOE gjatë procedurës së prokurimit dhe, në rast se BOE shpallet fituese e Kontratës, edhe gjatë zbatimit të Kontratës.

b) Operatori Ekonomik duhet të konsultohet me të gjitha udhëzimet, formularët, termat dhe specifikimet në Dokumentet e Tenderit. Mosdhënia nga operatori ekonomik e të gjithë informacionit ose dokumentacionit të kërkuar nga Autoriteti/Enti Kontraktor në Dokumentet e Tenderit do të çojë në refuzimin e Ofertës.

3. Sqarimi i Dokumenteve të Tenderit

Ofertuesi i mundshëm mund të kërkojë sqarime për dokumentet e tenderit nga autoriteti/enti kontraktor, i cili duhet t'i përgjigjet çdo kërkesë për sqarim të dokumenteve të tenderit, të bërë nga çdo operator ekonomik, me kusht që kërkesa të jetë marrë jo më vonë se 6 ditë para afatit përfundimtar të dorëzimit të ofertave.

Autoriteti/Enti kontraktor duhet të përgjigjet brenda 3 ditëve nga depozitimi i kërkesës, në mënyrë që të bëjë të mundur dorëzimin e ofertës në kohë nga operatori ekonomik dhe, pa identifikuar burimin e kërkesës, duhet t'ua komunikojë sqarimin përkatës të gjithë operatorëve ekonomikë, që kanë tërhequr dokumentet e tenderit.

4. Ndryshimi i Dokumenteve të Tenderit

- Në çdo kohë para afatit të fundit për paraqitjen e ofertave, Autoriteti/Enti Kontraktor mund t'i ndryshojë Dokumentet e Tenderit duke hartuar një shtojcë, me këto ndryshime.

2. Çdo shtojcë do të jetë pjesë e Dokumenteve të Tenderit dhe do të publikohet në të njëjtën mënyrë sc është bërë publikimi i Dokumentat ë Tenderit.
3. Nëse ndryshimi i Dokumenteve të Tenderit bëhet në gjysmën e parë të afatit për pranimin e Ofertave, autoriteti apo enti kontraktor mund të zgjasin afatin për pranimin e ofertave. Nëse dokumentet e tenderit ndryshohen në gjysmën e dytë të afatit për paraqitjen e ofertave, autoriteti/enti kontraktor zgjat afatin e fundit për paraqitjen e ofertave me të paktën 10 ditë për procedurat mbi kufirin e lartë monetar dhe me të paktën 7 ditë për procedurat nën kufirin e lartë monetar.

B. PËRGATITJA E OFERTAVE

- 1. Shpenzimet e ofertimit** Operatori Ekonomik përballon të gjitha shpenzimet që lidhen me përgatitjen dhe paraqitjen e ofertës së tij, dhe Autoriteti/Enti Kontraktor nuk ka detyrime apo përgjegjësi për këto shpenzime, pavarësisht nga zhvillimi apo rezultati i procedurës.
- 2. Gjuha e Ofertës** Oferta, si dhe të gjitha korrespondencat dhe dokumentet në lidhje me procedurën e prokurimit do të paraqiten në gjuhën/gjuhët e specifikuar në njoftimin e kontratës. Dokumentet mbështetëse dhe literatura e printuar që janë pjesë e Ofertës mund të jenë në një gjuhë tjetër me kusht që ato të shoqërohen nga një përkthim zyrtar i fragmenteve përkatëse në gjuhën e specifikuar në njoftim.
- 3. Dokumentet përbërëse të Ofertës** Oferta do të përmbajë të gjitha dokumentet mbështetëse siç kërkohet nga Autoriteti/Enti kontraktor.
- 4. Formularët e tenderit dhe Listat Çmimeve** Operatori Ekonomik paraqet Formularin e Ofertës në përputhje me formularin e paraqitur në Seksionin II: Të gjithë Formularët shoqërues duhet të plotësohen pa ndonjë ndryshim; nuk do të pranohet asnjë zëvendësues. Të gjitha vendet bosh duhet të plotësohen me informacionin e kërkuar.

Për procedurat e prokurimit që zhvillohen në rrugë shkresore, origjinali i ofertës duhet të shtypet ose të shkruhet me bojë që nuk fshihet. Të gjitha fletët e ofertës duhet të lidhen së bashku dhe të numerizohen. Të gjitha fletët e ofertës, përveç literaturës së pandryshueshme dhe të printuar duhet të pajisen me inicialet ose të nënshkruhen nga Personi (at) e Autorizuar. Çdo ndryshim në ofertë duhet të jetë i lexueshëm dhe i nënshkruar nga Personat e Autorizuar.
- 5. Ofertat Alternative** Përveç nëse përshkruhet ndryshe në njoftimin e kontratës dhe dokumentat e tenderit propozimet alternative ose kohët alternative për përfundimin, nuk do të merren parasysh.
- 6. Çmimet**
 1. Çmimet e ofruara nga Operatori Ekonomik në Formularin e Ofertës do të jenë në përputhje me kërkesat e specifikuara në njoftimin e kontratës dhe dokumentat e tenderit.
 2. Operatori Ekonomik duhet të plotësojë Formularin e Ofertës bashkangjitur me këto DT, duke përcaktuar mallrat që do të dorëzohen, sasi të dhe çmimin e tyre.

3. Të gjitha çmimet duhet të kuotohen në Monedhën sipas Njoftimit të Kontratës, duke përfshirë edhe tatimet dhe taksat që zbatohen, pa përfshirë TVSH-në. Nëse çmimet kuotohen në valutë të huaj siç përcaktohet në Njoftimin e Kontratës, atëherë ato duhet të konvertohen në Lekë shqiptare (Lekë) sipas kursit të këmbimit të caktuar nga Banka Qendrore e Shqipërisë në ditën e dërgimit për publikim të Njoftimit të Kontratës dhe duhet të ruhen në atë kurs deri në skadimin e periudhës së vlefshmërisë së ofertës.
4. Ofertuesi duhet të shënojë në Formularin e Ofertës, çmimet totale të Ofertës për të gjitha Mallrat pa TVSH. Vlera e TVSH-së, kur aplikohet, i shtohet çmimit të dhënë dhe përbën vlerën totale të Ofertës.

Në rastin e një Marrëveshje Kuadër ku NUK përcaktohen të gjitha kushtet, çmimet për kontratat bazuar në Marrëveshjen Kuadër nuk janë të fiksuara, ato janë objekt i ndryshimit pas një mini – konkurrimi midis Operatorëve Ekonomikë, palë në Marrëveshjen Kuadër.

7. **Monedhat** Monedha (at) e ofertave dhe monedha (at) e pagesës do të jenë siç specifikohet në njoftimin e kontratës.
8. **Provueshmëria e Kualifikimeve të Operatorit Ekonomik** Për të provuar kualifikimet e tij për realizimin e Kontratës, Operatori Ekonomik do të japë informacionin e kërkuar në Seksionin II: Shtojcat.
9. **Periudha e vlefshmërisë së Ofertës**
 1. Ofertat do të jenë të vlefshme për periudhën e specifikuar në Njoftimin e Kontrates pas afatit të paraqitjes së Ofertave të përcaktuar nga Autoriteti/Enti Kontraktor; Oferta për një periudhë më të shkurtër nuk është e vlefshme dhe do të refuzohet.
 2. Sigurimi i Ofertës mund të paraqitet në njërin nga format e mëposhtme:
 - a) Pagesa nga ofertuesi, në vlerë monetare, në llogarinë e autoritetit/entit kontraktor
 - b) Garanci bankare
 - c) Garanci sigurimi

Dokumentet e mësipërme duhet të jenë të vlefshme gjatë gjithë periudhës së vlefshmërisë së Ofertës.
 3. Periudha e vlefshmërisë së Ofertës fillon nga momenti i hapjes së ofertave. Në çdo rast, të paktën 5 ditë para përfundimit të afatit të vlefshmërisë së ofertave, Autoriteti/Enti Kontraktor mund t'i kërkojë Ofertuesit me shkrim të zgjasë periudhën e vlefshmërisë, deri në një datë të caktuar. Ofertuesi mund ta refuzojë këtë kërkesë me shkrim, pa humbur të drejtën për rimbursim të Sigurimit të Ofertës, kur ka një të tillë. Ofertuesi që bie dakord të zgjasë periudhën e vlefshmërisë së Ofertës njofton Autoritetin/Entin Kontraktor me shkrim dhe

paraqet një sigurim oferte të zgjatur, nëse ka pasur një të tillë. Oferta nuk mund të modifikohet. Nëse Ofertuesi nuk i përgjigjet kërkesës së bërë nga Autoriteti/Enti Kontraktor në lidhje me zgjatjen e periudhës së vlefshmërisë së Ofertës, ose nuk e pranon kërkesën në fjalë, ose nuk paraqet një sigurim të zgjatur të ofertës, kur kërkohet, atëherë Autoriteti/Enti Kontraktor e refuzon Ofertën.

Nëse autoriteti / enti kontraktor nuk i ka bërë një kërkesë me shkrim operatorit ekonomik për të zgjatur periudhën e vlefshmërisë së ofertës, sipas parashikimit të paragrafit të parë të kësaj pike, atëherë operatori ekonomik nuk mund të penalizohet për këtë, pra sigurimi i ofertës së tij nuk konfiskohet.

10. Formati dhe Nënshkrimi i Ofertave

Në përgjigje të Njoftimit të Kontratës, çdo Operator Ekonomik paraqet ofertën sipas formularëve standard në këtë DT. Oferta nënshkruhet nga personi/personat përgjegjës të autorizuar për këtë qëllim.

D. PARAQITJA DHE HAPJA E OFERTAVE

11. Paraqitja e Ofertave

11.1 Në procedurat e prokurimit që zhvillohen me mjete elektronike, operatorët Ekonomikë duhet të ngarkojnë ofertën e tyre në sistemin e prokurimit elektronik, sipas përcaktimeve në manualët përkatëse.

11.2 Lidhur me procedurat e prokurimit, që zhvillohen në rrugë shkresore, Operatorët Ekonomikë duhet të paraqesin vetëm ofertën origjinale të mbyllur në një zarf jotransparent, të vulosur dhe të firmosur me emrin dhe adresën e Ofertuesit dhe të shënuar: "Ofertë për Furnizimin e Mallrave; Njoftimi Nr. ___.

“MOS E HAPNI, ME PËRJASHTIM TË RASTEVE KUR ËSHTË I PRANISHËM KOMISIONI I VLERËSIMIT TË OFERTAVE, JO PËRPARA - ----- d/m/v, në orën-----” .

12. Afati i fundit për paraqitjen e Ofertave

Oferta duhet të paraqitet brenda afati të përcaktuar nga autoriteti/enti kontraktor. Nëse autoriteti/enti kontraktor zgjat afatin kohor për pranimin e ofertave, operatorët ekonomikë, mund të paraqesin ofertat e tyre brenda afatit të zgjatur.

Data e hapjes së ofertave do të jetë e njëjtë me afatin e fundit të paraqitjes së ofertave. Nëse për arsye objektive, të shkaktuara nga një situatë e paparashikuar nga autoriteti/enti kontraktor në kohën e fillimit të procedurës, është e pamundur të respektohet afati për hapjen e ofertave nga autoriteti ose enti kontraktor, arsyeja duhet të dokumentohet dhe të caktohet një datë e re për hapjen e ofertave.

Ofertuesit ose përfaqësuesit e tyre të autorizuar, të cilët kanë paraqitur oferta, ftohen të marrin pjesë në hapjen e ofertave, nëse janë të interesuar. Mosparaqitja e tyre nuk pengon hapjen e ofertave.

13. Ofertat me vonesë

Autoriteti/Enti Kontraktor nuk merr në shqyrtim asnjë ofertë që vjen pas afatit të fundit për paraqitjen e tyre siç specifikohet në Njoftimin e Kontratës. Sistemi i

prokurimit elektronik nuk lejon paraqitjen e ofertave që janë në tejkalim të afatit të fundit për paraqitjen e tyre.

**14. Tërheqja,
Zëvendësimi dhe
Modifikimet**

1. Operatori Ekonomik mund ta tërheqë, zëvendësojë ose modifikojë ofertën e tij , në çdo kohë deri përpara afatit të fundit të pranimit të ofertave.

2. Në procedurat e prokurimit të cilat zhvillohen në rrugë shkresore, ofertuesit mund të modifikojnë ose tërheqin ofertat e tyre me kusht që modifikimi ose tërheqja të bëhet para skadimit të afatit përfundimtar për paraqitjen e ofertave. Si modifikimet ashtu edhe tërheqjet duhet t'i komunikohen Autoritetit/Entit Kontraktor me shkrim, para datës së afatit fundit për paraqitjen e ofertave. Zarfë që përmban deklaratën e Ofertuesit duhet të shënohet: "MODIFIKIM OFERTE" ose "TËRHEQJE OFERTE".

3. Asnjë ofertë nuk mund të tërhiqet, zëvendësohet ose modifikohet pas afatit të fundit për paraqitjen e ofertave.

**15. Hapja e
Ofertave**

Ofertat hapen pas përfundimit të afatit të fundit të përcaktuar për pranimin e ofertave në dokumentat e tenderit.

E. SHQYRTIMI I OFERTAVE

16. Konfidencialiteti

Autoriteti/enti kontraktor duhet të ruajë konfidencialitetin sipas përcaktimeve të nenit 16 të LPP-së.

**17. Sqarimi i
ofertave**

1. Autoriteti/Enti Kontraktor, gjatë procesit të shqyrtimit dhe vlerësimit të ofertave, mund të kërkojë sqarime nga operatorët ekonomikë ofertues. Çdo sqarim i paraqitur nga Operatori Ekonomik që nuk i përgjigjet një kërkesë nga Autoriteti/Enti Kontraktor nuk do të merret në konsideratë. Nuk mund të kërkohet, ofrohet apo lejohej asnjë ndryshim në çmimet ose përmbajtjen e ofertave, përveç rasteve të konfirmimit të korigjimit të gabimeve aritmetike të konstatuara nga Autoriteti/Enti Kontraktor gjatë vlerësimit të ofertave.

**18. Përgjegjshmëria
e ofertave**

1. Një ofertë e përgjegjshme/vlefshme është ajo që plotëson kërkesat e Dokumenteve të Tenderit pa devijime materiale, rezerva ose mospranim, siç përcaktohet më poshtë:

- (a) "**Devijim**" është shmangia nga kërkesat e specifikuar në Dokumentet e Tenderit;
- (b) "**Rezervim**" është përcaktimi i kushteve kufizuese ose mospranimi i plotë i kërkesave të specifikuar në Dokumentet e Tenderit; dhe
- (c) "**Mospranim**" është mosparaqitja e një pjesë ose e të gjithë informacionit ose dokumentacionit të kërkuar në Dokumentet e Tenderit.

2. Nëse një ofertë nuk i përgjigjet kërkesave të Dokumenteve të Tenderit, ajo refuzohet.

F. VLERËSIMI I OFERTAVE

19. Kualifikimi i Operatorit Ekonomik

1. Për një pjesë të kriterëve të pranimit të kërkuara në dokumentat e tenderit, Operatori Ekonomik duhet të paraqesë Formularin Përmbledhës të Vetëdeklarimit si një provë paraprake në formën e një deklaratë, ku shprehet se Oferta e tij është në përputhje me Kërkesat Teknike, kushtet dhe kriteret e përcaktuara në Njoftimin e Kontratës dhe në Dokumentet e Tenderit.
2. Informacioni i pasqyruar në formularin e vetëdeklarimit, i cili gjendet në një bazë të dhënash, ku autoriteti/enti kontraktor mund të aksesojë direkt këtë informacion dhe /ose dokumentin, duhet të shoqërohet me adresën përkatëse për këtë bazë të dhënash.
3. Operatori ekonomik duhet të paraqesë dokumentacionin e kërkuar për të gjitha kriteret për të cilat nuk lejohet vetdeklarim.
4. Operatori Ekonomik është përgjegjës për të gjithë dokumentacionin e paraqitur si pjesë e Ofertës. Në rast të verifikimit të përmbajtjes së dokumentacionit të paraqitur, ose të Vetëdeklarimeve, kur përmbajtja e tyre nuk rezulton të jetë e vërtetë, Operatori Ekonomik është në kushtet e parashikuara në nenin 78, pika 1, gërma (a) të Ligji për Prokurimin Publik (LPP).

20. Konvertimi në valutë të vetme

1. Për qëllime vlerësimi dhe krahasimi, monedha (et) e Ofertës do të konvertohet në një monedhë të vetme siç specifikohet në Njoftimin e kontrates.

21. Kriteret e përcaktimit të ofertës fituese

1. Autoriteti/Enti Kontraktor përcakton ofertën ekonomikisht më të favorshme në bazë të kriterëve të përcaktimit të ofertës fituese që janë përcaktuar në Njoftimin e Kontratës dhe në Dokumentet e Tenderit si më poshtë.

Opsioni 1) – Oferta Ekonomikisht më e Favorshme, bazuar në kosto:

Lidhur me kriteret e vlerësimit, duhet përcaktuar qartë pesha specifike e secilit kriter, përkatësisht numri i pikëve për secilin kriter dhe mënyra se si do të llogariten pikët për ofertuesit e njëpasnjëshëm.

Të gjitha kriteret e vendosura për vlerësimin e ofertave janë objektive dhe shprehen në shifra. Në çdo rast, kur ka më shumë se një kriter, pesha specifike e kriterit të çmimit nuk duhet të jetë më pak se 50 pikë. Pikët maksimale që mund të marrë një Ofertë do të jenë 100.

Formula me të cilën llogariten pikët e ofertuesve, në çdo rast duhet të jetë:

$$P_o = P_{k1} + P_{k2} + P_{k3} + \dots$$

Ku:

P_o - janë pikët totale të ofertës së vlerësuar

$P_{k1}/P_{k2}/P_{k3}/\dots$ - janë pikët për secilin kriter të vlerësuar

Pikët për secilin kriter llogariten sipas formulës:

$$Pk1 = Vmink1 \times Pmaxk1 / Ok1$$

$Pk1$ _____ Pikët e kriterit që vlerësohet

$Vmink1$ _____ Vlera më e ulët e kriterit që vlerësohet

$Pmaxk1$ _____ Pikët maksimale që i jepen kriterit që vlerësohet

$Ok1$ _____ Treguesi i ofertës për kriterin që vlerësohet

Opsioni 2) – Oferta Ekonomikisht më e Favorshme, Bazuar në Çmim:

Kontrata do t'i jepet ofertuesit i cili ka ofruar çmimin më të ulët të ofertës.

SHENIM: Autoriteti/Enti Kontraktor do të zgjedhë vetëm një nga Opsionet si kriter i vlerësimit. Përdorimi i të dy opsioneve në DT e bën procedurën të pavlefshme.

2. Autoriteti/Enti Kontraktor do t'i japë kontratën Operatorit Ekonomik, Oferta e të cilit ka rezultuar të jetë ekonomikisht më e favorshme.
3. Autoriteti/Enti Kontraktor përdor si kritere vlerësimi një nga kriteret e përcaktuara në Njoftimin e Kontratës.

22. Vlerësimi i ofertave dhe korigjimi i gabimeve aritmetike dhe ofertave anomalisht të ulëta

1. Autoriteti/Enti Kontraktor kontrollon ofertat e paraqitura nëse kanë gabime aritmetike. Nëse ofertat rezultojnë me gabime aritmetike, autoriteti/enti i korigjon këto gabimesi më poshtë:

- (a) Nëse ka një mospërputhje midis çmimit për njësi dhe çmimit total, që rezulton nga shumëzimi i çmimit për njësi me sasinë, çmimi për njësi do të mbizotërojë dhe çmimi total do të ndryshohet përkatësisht.
- (b) Nëse ka ndonjë mospërputhje në çmimin total, kur totali është shuma ose diferenca e nën-totaleve, çmimi nën-total mbizotëron dhe çmimi total korigjohet bazuar në të.
- (c) Nëse ka ndonjë mospërputhje midis fjalëve dhe numrave, shuma me fjalë do të mbizotërojë. Përrjashtim nga ky rregull është situata kur shuma ka të bëjë me gabimin, i cili do të korigjohet sipas pikave (a) dhe (b) më lart, prandaj në këtë rast shuma në numër mbizotëron dhe ajo me fjalë do të korigjohet.

-
- (d) Nëse ekziston një mospërputhje midis fjalëve dhe shifrave, shuma me fjalë do të mbizotërojë, përveç nëse shuma e shprehur me fjalë lidhet me një gabim aritmetik, rast në të cilin shuma në shifra do të mbizotërojë në bazë të (a) dhe (b) më sipër.

Në çdo rast, Ofertat me gabime aritmetike refuzohen kur:

- vlera absolute e të gjitha korigjimeve është më shumë se 2% e vlerës së ofertës ekonomike të ofruar;

- vlera absolute e të gjitha korigjimeve është më pak se 2%, por korigjimi nuk pranohet nga ofertuesi.

2. Kur autoritetet /entet kontraktore vërejnë se oferta është anomalisht e ulët, i kërkojnë operatorit ekonomik të paraqesë brenda tre ditëve pune, shpjegime të çmimit ose kostove të propozuara në ofertë, në përputhje me nenin 93 të LPP-së dhe vlerësojnë informacionin e dhënë, në konsultim me ofertuesin dhe në përputhje me dispozitat e këtij neni.

- Në rast kur janë të vlefshme dy ose më pak oferta, në përputhje me nenin 93 të LPP-së, oferta konsiderohet anomalisht e ulët kur zvogëlohet më shumë se 25% të fondit limit të përllogaritur.

- Në rast kur janë të vlefshme tre ose më shumë oferta, në përputhje me nenin 93 të LPP-së, oferta konsiderohet anomalisht e ulët nëse vlera e saj do të jetë më pak se 85% e mesatares së ofertave të vlefshme.

Nëse një ose disa oferta vlerësohen si anomalisht të ulëta, Komisioni i Vlerësimit të Ofertave duhet të kërkojë sqarime nga ofertuesit, para se të marrë një vendim për kualifikimin e tyre ose jo, në përputhje me nenin 93 të LPP-së.

Në çdo rast, ofertuesi ka detyrimin të justifikojë dhe dokumentojë me prova me shkrim, shpjegime për elementin / elementet specifike të ofertës, në përputhje me kërkesat e nenit 93 të LPP-së.

2.1 Formula që duhet zbatuar, për të vlerësuar një ofertë anomalisht të ulët, në rastin kur ekzistojnë tre ose më shumë oferta të vlefshme, është si më poshtë:

O - Oferta

MO – Mesatarja e ofertave të vlefshme

N - Numri i ofertave të vlefshme

PR (Zm) – Zbritje e mundshme

MO = O1 + O2 + O3 + ... On / N

PR = 85 % Mo

Vlera e ofertave të vlerësuara < .. PR rrjedhimisht oferta është anomalisht e ulët

3. Nëse një Operator Ekonomik nuk pranon korrigjimin e gabimeve aritmetike, ose nëse Ofertuesi nuk arrin të japë një justifikim për të bindur Autoritetin/Entin Kontraktor, në rast të një oferte anomalisht të ulët, Oferta e tij do të refuzohet.

4. Procesi i hedhjes së shortit

Nëse dy ose më shumë oferta kanë të njëjtin çmim më të ulët ose kanë të njëjtat pikë, atëherë fituesi përcaktohet me short, në prani të ofertuesve. Ofertuesit njoftohen për datën dhe kohën e hedhjes së shortit. Mospjesëmarrja e ofertuesve gjatë procesit të hedhjes së shortit nuk përbën arsye për skualifikim.

D. DHËNIA E KONTRATËS

23. Njoftimi i Fituesit

1. Brenda afatit të vlefshmërisë së Ofertës, Autoriteti/Enti Kontraktor njofton Operatorin Ekonomik të suksesshëm se, Oferta e tij është pranuar, dhe është shpallur fituese.

24. Nënshkrimi i Marrëveshjes Kuadër/ Kontratës

1. Pas konfirmimit të fituesit/ve Autoriteti/Enti Kontraktor përgatit, nënshkruan dhe fton Operatorin/ët e suksesshëm Ekonomik të nënshkruajë Marrëveshjen kuadër/Kontratën.
2. Autoriteti/Enti Kontraktor i kërkon fituesit një sigurim për realizimin e Kontratës. Shuma e mbulimit për realizimin e kontratës do të jetë 10% e vlerës së Kontratës. Formulari i Sigurimit të Kontratës, dorëzohet para nënshkrimit të Kontratës.

Sigurimi për realizimin e kontratës mund të paraqitet në një nga format e mëposhtme:

- a) garanci bankare
- b) garanci nga shoqëri sigurimi.

DH. ANKESAT

25. Procedura e ankesës

1. Çdo Operator Ekonomik, i cili ka interes për objektin e prokurimit dhe rrezikon të dëmtohet nga vendimmarrja e autoritetit/entit kontraktor mund të paraqesë ankesë njëkohësisht pranë autoritetit/entit kontraktor dhe Komisionit të Prokurimit Publik në lidhje me Dokumentet e Tenderit, kualifikimin, përzgjedhjen ose përcaktimin e ofertës fituese, sipas parashikimeve në LPP dhe aktet nënligjore.
2. Autoriteti/Enti Kontraktor mund t'i kërkojë Komisionit të Prokurimit Publik që të lëshojë masa të ndërmjetme për mospezullimin e procedurës së prokurimit.

E. ANULIMI I PROCEDURËS

26. Anulimi i procedurës

1. Autoriteti / Enti kontraktor publikon Njoftimin për Anulimin e Procedurës së Prokurimit, në të njëjtën mënyrë siç publikon Njoftimin e Kontratës, jo më vonë se 5 (pesë) ditë nga data e skadimit të afatit të fundit për paraqitjen e ankesave, ose dhënien e vendimit përfundimtar për ankimin.
2. Autoriteti/ enti kontraktor anulon procedurën e prokurimit në rastet kur:
 - a) nuk është paraqitur asnjë kërkesë përkatëse në procedurat me faza;
 - b) nuk është paraqitur asnjë ofertë e përshtatshme në procedurat me një fazë;
 - c) konstaton se dokumentet e tenderit përmbajnë gabime ose mangësi të rëndësishme;
 - d) për shkak të rrethanave të paparashikueshme dhe objektive, nevojat ose aftësia paguese e autoritetit ose entit kontraktor ka ndryshuar;
 - e) Komisioni i Prokurimit Publik vendos anulimin në përputhje me parashikimet në LPP;

Gjithashtu, Titullari i autoritetit/entit vendos anulimin e procedurës sipas përcaktimeve në nenin 19 të LPP dhe nenin 75 të VKM 285/2021.
3. Kur procedura e prokurimit publik anulohet në përputhje me shkronjën "d" të paragrafit 2, autoriteti/ enti kontraktor nuk duhet të shpallë një procedurë të re për të njëjtin objekt të prokurimit dhe me të njëjtat të dhëna.

SEKSIONI II: LISTA E SHTOJCAVE

Shtojca 1. Formulari i Ofertës

Shtojca 1/1. Formulari i Ofertës

Shtojca 2. Listat e Çmimeve të artikujve

Shtojca 3. Formulari i Sigurimit të Ofertës

Shtojca 4. Lista e Informacionit Konfidencial

Shtojca 5. Formulari i Specifikimeve Teknike

Shtojca 6. Formulari i Sasisë dhe Grafikut i lëvrimit

Shtojca 7. Formulari i Kriteve të Përzgjedhjes së Ofertuesve

Shtojca 8. Formulari Përmbledhës i Vetëdeklarimit

Shtojca 9 : Formulari i Njoftimit të skualifikimit

Shtojca 10 Formulari i Njoftimit të Fituesit (Paraparak)

Shtojca 11- Formulari i Njoftimit të Fituesit (Në përfundim të afateve të ankimit)

Shtojca 12 : Formulari i Njoftimit të Operatorëve Ekonomikë të Suksesshëm në Marrëveshjen Kuadër (Paraparak)

Shtojca 13: Formulari i Njoftimit të Operatorëve Ekonomikë të Suksesshëm në Marrëveshjen Kuadër (Në përfundim të afateve të ankimit)

Shtojca 1.

(Shtojcë për t'u paraqitur nga operatori ekonomik)

FORMULARI I OFERTËS

Data:

Numri i referencës së procedurës së prokurimit/lotit:

Për: **[Operatori Ekonomik shënon emrin e Autoritetit/Entit Kontraktor]**

Emri i ofertuesit dhe NIPT-i **[Operatori Ekonomik shënon emrin e ofertuesit dhe NIPT-in]**

Ne, të nënshkruarit, deklarojmë se:

a) Kemi konsultuar dhe nuk kemi asnjë rezervë për Dokumentet e Tenderit të procedurës me objekt:*[shënoni objektin e procedurës së prokurimit të publikuar në SPE]*, përfshirë sqarimet dhe Shtojcat e nxjerra.

b) Ne *[vendos emrin e Operatorit Ekonomik dhe numrin unik të identifikimit, dhe/ose anëtarët e BOE, nëse është rasti]*, nuk jemi në të përjashtuar nga e drejta për të fituar kontrata publike dhe jemi në përputhje me kërkesat e kualifikimit dhe kërkesat specifike të kontratës siç specifikohet në njoftimin e kontratës *[vendos objektin e procedurës së prokurimit/lotit]*.

c) Ne ofrojmë t'i furnizojmë Autoritetit/Entit Kontraktor **[vendos emrin e Autoritetit/entit Kontraktor]**, në përputhje me Dokumentet e Tenderit (shih më poshtë), Mallrat për **[vendosni CPV-në e procedurës/Lotit përkatës nga Njoftimi i Kontratës të publikuar në SPE]** në përputhje me Ofertën Teknike, me çmimet e renditura në Listën e Çmimeve të Artikujve dhe në përputhje me Termat dhe Kushtet e Kontratës, të cilat reflektohen në Dokumentet e Tenderit.

d) Oferta jonë është në përputhje me dokumentet e mëposhtme:

1. Udhëzimet për Operatorët Ekonomikë;
2. Njoftimin e Kontrates;
3. Kriteret e Përzgjedhjes;
4. Specifikimet teknike, grafikun e lëvrimit dhe sasinë e kërkuar;
5. Kushtet e Përgjithshme të Kontratës;
6. Kushtet e Veçanta të Kontratës;
7. Listat e Çmimeve të Artikujve.

e) Çmimi total i Ofertës sonë, **pa TVSH**, është: ----- [Operatori Ekonomik e vendos në shifra dhe fjalë];

f) Çmimi total i Ofertës sonë, **me TVSH**, është: ----- [Operatori Ekonomik e vendos në shifra dhe fjalë];

| | |
|---|--|
| Emri i përfaqësuesit të ofertuesit | |
| Nënshkrimi | |
| Vula | |
| Datë _____ | |

Shtojca 1/1.

[Shtojcë për t'u plotësuar nga operatori ekonomik në rastin e procedurave të prokurimit për furnizimin me karburant, gazoil, benzol dhe karburant për ngrohje, kur aplikohet si kriter vlerësimi oferta ekonomikisht më e favorshme bazuar në çmimin më të ulët]

FORMULARI I OFERTËS

Data:

Numri i referencës së procedurës së prokurimit/lotit:

Për: **[Operatori Ekonomik shënon emrin e Autoritetit/Entit Kontraktor]**

Emri i ofertuesit dhe NIPT-i **[Operatori Ekonomik shënon emrin e ofertuesit dhe NIPT-in]**

Ne, të nënshkruarit, deklarojmë se:

a) Kemi konsultuar dhe nuk kemi asnjë rezervë për Dokumentet e Tenderit të procedurës me objekt:**[shënoni objektin e procedurës së prokurimit të publikuar në SPE]**, përfshirë sqarimet dhe Shtojcat e nxjerra.

b) Ne **[vendos emrin e Operatorit Ekonomik dhe numrin unik të identifikimit, dhe/ose anëtarët e BOE, nëse është rasti]**, nuk jemi në të përjashtuar nga e drejta për të fituar kontrata publike dhe jemi në përputhje me kërkesat e kualifikimit dhe kërkesat specifike të kontratës siç specifikohet në njoftimin e kontratës **[vendos objektin e procedurës së prokurimit/lotit]**.

c) Ne ofrojmë t'i furnizojmë Autoritetit/Entit Kontraktor **[vendos emrin e Autoritetit/entit Kontraktor]**, në përputhje me Dokumentet e Tenderit (shih më poshtë), Mallrat për **[vendosni CPV-në e procedurës/Lotit përkatës nga Njoftimi i Kontratës të publikuar në SPE]** në përputhje me Ofertën Teknike, me çmimet e renditura në Listën e Çmimeve të Artikujve dhe në përputhje me Termat dhe Kushtet e Kontratës, të cilat reflektohen në Dokumentet e Tenderit.

ç) Oferta jonë është në përputhje me dokumentet e mëposhtme:

1. Udhëzimet për Operatorët Ekonomikë;
2. Njoftimin e Kontrates;
3. Kriteret e Përzgjedhjes;
4. Specifikimet teknike, grafikun e lëvrimit dhe sasinë e kërkuar;
5. Kushtet e Përgjithshme të Kontratës;

6. Kushtet e Veçanta të Kontratës;

7. Listat e Çmimeve të Artikujve.

d) Norma e fitimit e shprehur në vlerë absolute është si më poshtë

| 1 | 2 | 3 |
|------------|------------------------------|------------------------|
| Nr. | Përshkrimi i mallrave | Norma e fitimit |
| | | |

| | |
|---|--|
| Emri i përfaqësuesit të ofertuesit | |
| Nënshkrimi | |
| Vula | |
| Datë _____ | |

Shtojca 2.*(Shtojcë për t'u paraqitur nga operatori ekonomik)***LISTA E ÇMIMEVE TË ARTIKUJVE****Data:** _____**Numri i referencës së procedurës së prokurimit/lotit:**
_____**Emri dhe numri unik i identifikimit të Operatorit Ekonomik/Operatorëve ekonomikë** (në rast BOE): _____**Monedha:** _____

Në rast të mospërputhjes midis çmimit për njësi dhe totalit, këto do të rregullohen në përputhje me Udhëzimet për Operatorët Ekonomikë.

Çmimet dhe monedhat të jenë në përputhje me Udhëzimet për Operatorët Ekonomikë.

Të gjithë artikujt në Formularin e Sasisë dhe grafikut për Mallrat duhet të hidhen dhe tu vendoset çmimi i ofruar në Listën përkatëse të Çmimeve për artikujt. Artikujt pa çmim do të konsiderohen si artikuj të paofruar dhe do të cojnë në refuzimin e ofertës.

Lista e Çmimeve

| <i>1</i> | <i>2</i> | <i>3</i> | <i>4</i> | <i>6</i> | |
|---|------------------------------|--------------|------------------------|--|-------|
| Artikulli | Përshkrimi i mallit | Sasia | çmimi per njësi | Çmimi total për artikull (3 x 4X) | |
| 1. | | | | | |
| 2. | | | | | |
| 3. | | | | | |
| 4 | | | | | |
| | Çmimi total (Mallrat) | | | | _____ |
| Çmimi Neto pa TVSH | | | | | |
| TVSH (%) | | | | | |
| Çmimi total me TVSH: | | | | | |
| Emri i përfaqësuesit të ofertuesit | | | | | |

| | |
|-------------------|--|
| Nënshkrimi | |
| Vula | |
| Datë _____ | |

Shtojca 3.

[Shtojcë për t'u paraqitur nga operatori ekonomik)

[Letër me kokë e Bankës / Kompanisë së Sigurimeve]

FORMULARI I SIGURIMIT TË OFERTËS

Për: [Emri dhe adresa e autoritetit/entit kontraktor]

Në emër të: [Emri dhe adresa e ofertuesit të siguruar]

* * *

Procedura e prokurimit [lloji i procedurës]

Përshkrim i shkurtër i kontratës: [objekti]

Publikimi (nëse zbatohet): Buletini i Njoftimeve Publike [Data] [Numri]/Nr. Referencës në faqen e APP-se

* * *

Duke iu referuar procedurës së lartpërmendur,

Ne vërtetojmë se [emri i ofertuesit të siguruar] ka derdhur një depozitë pranë [emri dhe adresa e bankës] / është garantuar pranë [emri dhe adresa e kompanisë së sigurimit] me një vlerë prej [monedha dhe vlera, e shprehur në fjalë dhe shifra] si kusht për sigurimin e ofertës, dorëzuar nga operatori i lartpërmendur ekonomik.

Marrim përsipër të transferojmë në llogarinë e [emri i autoritetit/entit kontraktor] vlerën e siguruar, brenda 15 (pesëmbëdhjetë) ditëve nga kërkesa juaj e thjeshtë dhe e parë me shkrim, pa kërkuar shpjegime, me kusht që kjo kërkesë të përmendë mospërbushjen e njërit nga kushtet e mëposhtme:

- Ofertuesi e ka tërhequr ose ka ndryshuar ofertën, pas afatit përfundimtar për paraqitjen e ofertave ose para afatit përfundimtar, nëse është përcaktuar kështu në dokumentat e tenderit;
- Ofertuesi ka refuzuar nënshkrimin e kontratës së prokurimit kur autoriteti/enti kontraktor e kërkon një gjë të tillë;
- Ofertuesi nuk ka paraqitur sigurimin e kontratës, ku oferta është shpallur fituese ose nuk ka plotësuar ndonjë kusht tjetër përpara nënshkrimit të kontratës së përcaktuar në dokumentat e tenderit.

Ky Sigurim është i vlefshëm për periudhën e specifikuar në [njoftimin e kontratës].

[Përfaqësuesi i bankës / kompanisë së sigurimit]

Shtojca 4.

(Shtojce për tu paraqitur nga Operatori Ekonomik, nëse është rasti)

Lista e Informacionit Konfidencial

(Shkruani informacionin që dëshironi të mbetet konfidencial)

| Lloji, natyra e informacionit që duhet mbajtur konfidencial | Numri i faqeve dhe pikave në DST që dëshironi të mbeten konfidenciale | Arsyet e mbajtjes konfidencial të këtij informacioni | Afati i fundit për mbajtjen konfidencial të këtij informacioni |
|---|---|--|--|
| | | | |
| | | | |
| | | | |
| | | | |
| | | | |

VËMENDJE

Çdo e dhënë që nuk është regjistruar si konfidenciale do të konsiderohet se për të është dhënë pëlqimi i mbajtësit të një informacioni të tillë dhe Autoriteti/Enti Kontraktor nuk do të jetë përgjegjës për nxjerrjen e këtij informacioni.

Nuk konsiderohet se përbën sekret tregtar informacioni që duhet të bëhet publik sipas ligjit, që ka të bëjë me një shkelje të ligjit ose që duhet të publikohet në bazë të praktikave të mira tregtare dhe parimeve të etikës tregtare. Konkretisht: Operatori ekonomik nuk mund të klasifikojë si konfidencial: çmimin e ofertës, listën e çmimeve, katalogun, informacionin lidhur me kriteret e përzgjedhjes së ofertës, dokumentet publike, fragmente nga regjistrat publikë dhe informacione të tjera që duhet të bëhen publike ose që nuk janë konfidenciale në përputhje me legjislacionin në fuqi.

Përfaqësuesi i Ofertuesit

Nënshkrimi

Vula

Shtojca 5.

[Shtojcë për t'u plotësuar nga Autoriteti/Enti Kontraktor]

FORMULARI I SPECIFIKIMEVE TEKNIKE

Përshkrimi i Specifikimeve Teknike të mallrave objekt i prokurimit, duhet të përshkruhen sa më saktë dhe plotësisht, për sa të jetë e mundur, duke krijuar kushte për konkurrencë të paanshme dhe të hapur midis të gjithë kandidatëve dhe ofertuesve. Specifikimet teknike, me përjashtim të rasteve plotësisht të justifikuara, duhet të hartohen në mënyrë të tillë që të marrin parasysh kriteret e aksesit për personat me aftësi të kufizuara ose projektimin për të gjithë përdoruesit, siç kërkohet nga ligji në fuqi.

SHËNIM: Në Specifikimet Teknike, nuk duhet të përshkruhet asnjë markë specifike prodhimi ose burim ose proces i veçantë, që karakterizon produktet ose shërbimet e ofruara nga një Operator specifik Ekonomik ose ndonjë markë tregtare, patentë, tip ose origjinë ose prodhim specifik, për të favorizuar ose eliminuar ndërmarrje ose produkte të caktuara. Një gjë e tillë lejohet vetëm në raste të jashtëzakonshme kur nuk ekziston një mënyrë e mjaftueshme, e saktë ose e kuptueshme për të përshkruar objektin e Kontratës. Referencat e tilla duhet të shoqërohen me fjalët "ose ekuivalent".

Skicimet, parametrat teknik etj:

Specifikimi i Materialeve:

SPECIFIKIMET TEKNIKE

A. Materiale per Tension te Larte (Stacionet e pompimit dhe linjat)

1. Transformator fuqie 20/0.4kV 2000kVA

| | |
|-------------------------------------|------------------------------------|
| Tipi i transformatorit: | Me Vaj, Hermetik |
| Instalimi: brendshem | Ambient i jashtern ose i |
| Fuqia nominale (ONAN): | 2000kVA |
| Tensioni ne primar: | 20000 V |
| Rregullimi i tensionit pa ngarkese: | $\pm 2 \times 2.5\%$ (5 pozicione) |
| Tensioni ne sekondar: | 400V |
| Frekuenca: | 50Hz |
| Grup lidhje: | Dyn5 |

Ftohja SSH IEC EN 60076-2 ONAN
 Materiali i peshtjellave: Baker (Cu)
 Izolatorete: Porcelan
 Humbjet ne ngarkese Jo me shume se 27000W
 Humbjet pa ngarkese Jo me shume se 3100W
 Qendrueshmeria ndaj tensionit sipas IEC 60076-3

- Qendrueshmeria ndaj frekuences 100Hz per 60sek
- Qendrueshmeria ndaj tensionit ne peshtjellen 20kV 40kV
- Qendrueshmeria ndaj tensionit ne peshtjellen 0.4kV 0.8kV

Qendrueshmeria elektrike e vajit te transformatorit 70kV
 Rezistenca e izolacionit siper IEC 60076-1 \geq TU/TL+kazan 9000
 M Ω
 \geq TL/TU + kazan 12000 M Ω
 \geq TL dhe TU/kazan 10000 M Ω

2. Shkarkues T.M 20 kV CE

Materiali Polimer
 Rryma e shkarkimit \geq 10kA
 Tensioni maksimal i operimit \geq 24kV
 Tensioni maksimal i vazhdueshem i operimit \geq 19.5kV

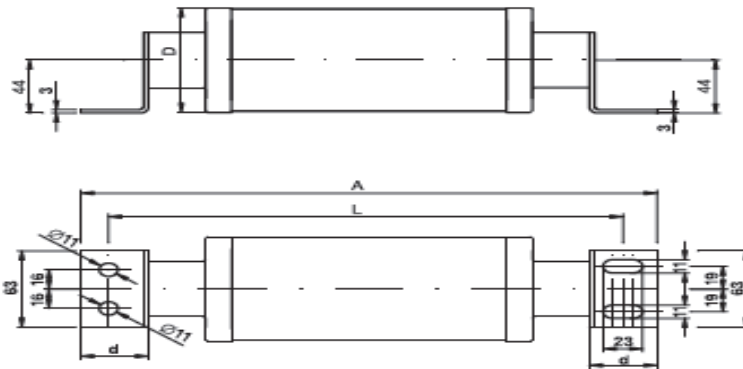
Tensioni i mbetur i impulsit te rrymes

Impulsi i shkarkimit te rrymes ne 1/4 μ s \geq 80kV
 Impulsi i shkarkimit te rrymes ne 8/20 μ s \geq 70kV
 Impulsi i nderrimit te rrymes 30/60 μ s \geq 60kV
 Qendrueshmeria e impulsit te rrymes per 2ms \geq 250A

3-9. Siguresat TM

| Tensioni nominal kV | Rryma nominale A | L/D (mm) | A/d (mm) |
|--------------------------------|-------------------------|-----------------|-----------------|
| 3.6/7.2 | 16 | 305/65 | 340/40 |
| 3.6/7.2 | 25 | 305/65 | 340/40 |
| 3.6/7.2 | 40 | 305/65 | 340/40 |

| | | | |
|---------|-----|--------|--------|
| 3.6/7.2 | 100 | 305/65 | 340/40 |
| 20-24 | 16 | 553/65 | 590/40 |
| 20-24 | 25 | 553/65 | 590/40 |
| 20-24 | 40 | 553/65 | 590/40 |



10. Ndares 20kV 630 A CE

| | |
|---|----------------|
| Tensioni maksimal nominal kV | 6-12 |
| Rryma nominale A | 630 |
| Frekuenca nominale Hz | 50 |
| Shkalla e izolacionit te tensionit midis fazave kV | 28 |
| Shkalla e izolacionit te tensionit midis kontakteve te hapur kV | 32 |
| Distanca e shkarkimit mm | 631 |
| Rryma e lidhjes se shkurter ne 1sec kA | 20-25 |
| Rryma e lidhjes se shkurter ne 3sec kA | 12.5-14 |
| Rryma e lidhjes se shkurter ne pikun kA | 50-62.5 |
| Nr i ckycjeve mekanike | 2000 |
| Temperature e ambientit °C | -30 deri ne 40 |
| Momenti kN | 2 |

11. Terminal kabli 20kV 35-70 mm²

Terminalet duhet te jene te tipit te termotkurrshme ne nxehtesi per kablllo XLPE te tensionit te mesem 20/24kV.

| | |
|------------------------------|-----------------------|
| Seksioni i kabllit | 35-70 mm ² |
| Tensioni nominal/maksimal | 20/24kV |
| Shtrese armimi perforcuese | Po |
| Gjatesia totale e terminalit | 400-500mm |
| Fustanellat kunder shiut | 3 cope |

12. Terminal kabli 20kV 95-150 mm²

Terminalet duhet te jene te tipit te termotkurrshme ne nxehtesi per kablllo XLPE te tensionit te mesem 20/24kV.

| | |
|------------------------------|-----------------------|
| Seksioni i kabllit | 95-150mm ² |
| Tensioni nominal/maksimal | 20/24kV |
| Shtrese armimi perforcuese | Po |
| Gjatesia totale e terminalit | 400-500mm |
| Fustanellat kunder shiut | 3 cope |

13. Terminal kabli 20kV 185-240 mm²

Terminalet duhet te jene te tipit te termotkurrshme ne nxehtesi per kablllo XLPE te tensionit te mesem 20/24kV.

| | |
|------------------------------|-------------------------|
| Seksioni i kabllit | 185-240 mm ² |
| Tensioni nominal/maksimal | 20/24kV |
| Shtrese armimi perforcuese | Po |
| Gjatesia totale e terminalit | 400-500mm |
| Fustanellat kunder shiut | 3 cope |

14. Mufte kabli 20kV 1 set 3 cope

Muftet duhet te jene te tipit te termotkurrshme ne nxehtesi per kablllo XLPE te tensionit te mesem 20/24kV

| | |
|---------------------------|-----------------------|
| Seksioni i kabllit | 70-240mm ² |
| Tensioni nominal/maksimal | 20/24kV |
| Gjatesia totale | 440-480mm |

15. Bllok kontaktesh per celesat 6kV

Blllok kontaktesh- Standarte

| Pozicioni | Maksimumi numrave te bllokut te kontateve | Pershkrimi |
|------------------|---|------------|
| Instalim paresor | 4 blllok : A9-A26 | 1 N.O |
| Nje pol | AE9-AE26 | 1 N.C |
| | AL9-AI26 | |
| | 5 blllok: A30,A40,AE30,AE40,AL30,AL40 | 1 N, O |
| | 6 blllok :A45 – AE110 | 1 N.C |
| | AE45 – AE110 | |
| | AF45 – AF110 | |

B . Materiale per ndricimin dhe rrjetin e shperndarjes

16-18. Prozhektor LED 200W, LED 100 W, LED 50 W

Te dhena te pergjithshme

Fluksi i ndricimit: Deri ne 100 lm / W

Kendi I rrezeve : 95-105°

Lloji I mbrojtjes : IP65

Të dhenat elektrike

| Pershkrimi i produktit | Menyra e operimit | Fuqia nominale | Tensioni nominal | Frekuenca | Faktori fuqise |
|------------------------|-----------------------------------|----------------|------------------|-----------|----------------|
| Led 50W 3000 K | Paisjet elektronike te kontrollit | 50W | 220V | 50Hz | >0.85 |
| Led 100W 4000 K | Paisjet elektronike te kontrollit | 100W | 220V | 50Hz | >0.85 |
| Led 200W 4000 K | Paisjet elektronike te kontrollit | 200W | 220V | 50Hz | >0.85 |

Te dhenat fotometrike

| Temperatura e ngjyres | Fluksi I ndricimit | Ngjyra e drites | Indeksi I renditjes se ngjyrave | Devijimi standard i ngjyrave | Kendi I perhapjes se drites |
|-----------------------|--------------------|--------------------|---------------------------------|------------------------------|-----------------------------|
| 3000 K | 4900-5100 lm | E bardhe e ngrohte | > 75 | ≤5 sdc | 95-105° |
| 4000 K | >9000 lm | E bardhe e ftohte | > 75 | ≤5 sdc | 95-105° |
| 4000 K | >18000 lm | E bardhe e ftohte | > 75 | ≤5 sdc | 95-105° |

| Jetegjatesia ne 25°C | Numri I cikleve | Tipi I lidhjes | Tipi I mbrojtjes | Standarti |
|----------------------|-----------------|----------------|------------------|---|
| Minimumi 50000 h | 30000 | Kabell ,3 pole | IP65 | CE/CB/TÜV SÜD/EAC/RoHS ose ekuivalent sipas SSH |
| Minimumi 50000 h | 30000 | Kabell ,3 pole | IP65 | CE/CB/TÜV SÜD/EAC/RoHS ose ekuivalent sipas SSH |
| Minimumi 50000 h | 30000 | Kabell ,3 pole | IP65 | CE/CB/TÜV SÜD/EAC/RoHS ose ekuivalent sipas SSH |

19. Ndricules rrugor 100W IP65

Ndriculesi duhet te jete IP68, me fluks ndricimi jo me pak se 90lm/W. Temperatura e ndricimit duhet te jete 4000-6500K. Ndriculesi duhet te jete LED, i pershtatshem per instalim ne krah shtylle me diameter 60-90mm.

20. Panel LED 60*60 36W

Panel katror me fluks te larte ndricimi, 600x 600mm

Te dhenat e pergjithshme

| | |
|------------------------------|-----------------------------------|
| Fluksi i dritës: | 4,320 lm |
| Efikasitet i lartë ndricimi: | deri në 120 lm / W |
| Jetëgjatësia | deri në 60,000 orë (në 25 ° C) |
| Materiali | Trupi alumin, difuzori polistiren |

Te dhena elektrike

Fuqia nominale: 36W
 Menyra e operimit: Me driver LED te jashtem
 Tensioni nominal: 220...240V
 Frekuencat e sistemit: 50/60Hz
 Faktori i fuqise: >0.95

Te dhena fotometrike

Temperatura e ndricimit: 4000K
 Fluksi i ndricimit: 4320lm
 Eficensa e ndricimit: 120lm/W
 Kendi i ndricimit: 120o
 Dimensionet dhe pesha
 Gjatesia: 595-600mm
 Gjeresia: 595-600mm
 Lartesia: 12.2-13mm
 Pesha: 3250-3500g

21. Panel LED 30*30 20W

Karakteristikat e produktit

- Ndriçues tavani me teknologji të avancuar LED
- I disponueshem ne forme katrore ose drejtkendore
- Temperatura e ngjyrës: 3000 K
- Veshje prej alumini, difuzor PMMA i ngrirë

Te dhënat elektrike

| | |
|---------------------------|-------------------|
| Fuqia nominale | 19-20W |
| Tensioni nominal ne hyrje | 220...240V |
| Frekuenca e operimit | 50/60Hz |
| Rryma nominale | 84.000mA |
| Klasi i mbrojtjes | II |
| Menyra e operimit | Me tension rrjeti |
| Faktori i fuqisë | >0.90 |

Te dhënat fotometrike

| | |
|--------------------|---------|
| Fluksi luminoz | 1500lm |
| Eficienca luminoze | 80 lm/W |

| | |
|-----------------------|-------|
| Temperatura e ngjyrës | 3000K |
| Indeksi i ngjyrës Ra | 80 |

Dimensionet dhe pesha

| | |
|-------------------|-----------|
| Gjatesia | 300.00 mm |
| Gjeresia | 300 mm |
| Lartesia | 62.00mm |
| Pesha e produktit | 1500.00 g |

Temperaturat dhe kushtet e operimit

| | |
|-------------------------|--------------|
| Temperatura e ambientit | -20...+40 °C |
| Shkalla e mbrojtjes | IP20 |

| | |
|------------------------|------|
| Shkalla e mbrojtjes IK | IK03 |
|------------------------|------|

| | |
|----------------------------|-----------|
| Jetegjatesia | 25000 ore |
| Numri i cikleve te ndezjes | 15000 |

22. Lampa LED 19-20 W, E27

| | |
|---|--------------------------|
| Fuqia: | 19-20W |
| Tensioni nominal ne hyrje | 220-240VAC, 50Hz |
| Fuqia ekuivalente e llampes konvencionale | 150W |
| Rryma nominale | 150-160mA |
| Fluksi i ndricimit | ≥2400 lm |
| Eficienca e fluksit | ≥129 lm/W |
| Temperatura e drites | E bardhe e ngrohte 2700K |
| Indeksi Ra | ≥80 |
| Kendi i ndricimit | ≥150 grade |
| Gjatesia totale | 120-130mm |
| Diametri | 60-70mm |
| Pesha afersisht | 70-80 gr |
| Jetegjatesia | ≥15,000 ore |
| Numri i ndezjeve | ≥100,000 here |
| Diapazoni i temperatures se punes | -15 deri ne +40°C |

23. Lampa LED 13-15W, E27

| | |
|---|------------------|
| Fuqia: | 13-15W |
| Tensioni nominal ne hyrje | 220-240VAC, 50Hz |
| Fuqia ekuivalente e llampes konvencionale | 100W |

| | |
|-----------------------------------|-------------------------|
| Rryma nominale | 100-110mA |
| Fluksi i ndricimit | ≥1500lm |
| Eficienca e fluksit | ≥117 lm/W |
| Temperatura e drites | E bardhe e ftohte 4000K |
| Indeksi Ra | ≥80 |
| Kendi i ndricimit | 190-200 grade |
| Gjatesia totale | 110-120mm |
| Diamteri | 50-60mm |
| Pesha afersisht | 40-50 gr |
| Jetegjatesia | ≥15,000 ore |
| Numri i ndezjeve | ≥100,000 here |
| Diapazoni i temperatures se punes | -20 deri ne +40°C |

24. Llampa LED 10W , E27

| | |
|---|-------------------------|
| Fuqia: | 10W |
| Tensioni nominal ne hyrje | 220-240VAC, 50Hz |
| Fuqia ekuivalente e llampes konvencionale | 75W |
| Rryma nominale | 50-60mA |
| Fluksi i ndricimit | ≥1000lm |
| Eficienca e fluksit | ≥117 lm/W |
| Temperatura e drites | E bardhe e ftohte 4000K |
| Indeksi Ra | ≥80 |
| Kendi i ndricimit | 190-200 grade |
| Gjatesia totale | 110-120mm |
| Diamteri | 50-60mm |
| Pesha afersisht | 30-40 gr |
| Jetegjatesia | ≥15,000 ore |
| Numri i ndezjeve | ≥100,000 here |
| Diapazoni i temperatures se punes | -20 deri ne +40°C |

25. Priza shuko Universale, 250V

Prizat shuko te jene ne perputhje me standartet Gjermane dhe Italiane.

Prizat shuko 2P + E 16A te jene te pershtateshme per tensione nominale pune deri ne 250V.

Te dhenat tanklike.

| | |
|---------------------|-----------|
| Numri i poleve: | 2P + Toke |
| Niveli i tensionit: | 250V |
| Rryma: | 16° |

26. Spine shuko Universale, 250V

Spinat shuko te jene ne perputhje me standartet Gjermane dhe Italiane.
Spinat shuko 2P + E 16A te jene te pershtateshme per tensione nominale pune deri ne 250V.

Te dhenat tanklike.

Numri i poleve: 2P + Toke
Niveli i tensionit: 250V
Rryma: 16A

27. Llampa per ndricim te jashtem NAV/SON 250W, E40, 230V

Fuqia: 250w
Tensioni nominal i punes: 100 V
Tensioni i sistemit ne hyrje 220-240 VAC
Temperatura e ndricimit: 2000 K
Baza: E 40
Fluksi nominal: >32000 lm
Gjatesia e llambes: 250-262 mm
Diametri: 44-50 mm
Jetegjatesia: 36000 ore
Pesha: Jo me shume se 175 gr

28. Llampa per ndricim te jashtem NAV/SON 150W, E40, 230V

Fuqia 150w
Tensioni nominal i punes 100 V
Tensioni i sistemit ne hyrje 220-240 VAC
Temperatura e ndricimit 2000 K
Baza E 40
Fluksi nominal >16000 lm
Gjatesia e llambes 204-212 mm
Diametri 44-50 mm
Jetegjatesia >35000 ore
Pesha Jo me shume se 150 gr

29. Rele muzgu

Releja e muzgut duhet te perbehet nga moduli i cili instalohet ne panelin e shtylles se ndricimit dhe nga sensori i cili instalohet ne ambient te hapur ne pjesen e sipërme te shtylles. Tensioni nominal i punes 220VAC. Fuqia e konsumuar 5W.

30. Tub led 6-8W 60cm

Te dhënat elektrike

Fuqia nominale 6-8W
Tensioni nominal ne hyrje 220...240V

| | |
|----------------------|---------|
| Rryma nominale | 35mA |
| Tipi i rrymës | AC |
| Frekuenca e operimit | 50/60Hz |
| Faktori i fuqisë | >0.90 |

Te dhënat fotometrike

| | |
|-----------------------|----------|
| Fluksi luminoz | 1800lm |
| Eficienca luminoze | 121 lm/W |
| Temperatura e ngjyrës | 6500K |
| Indeksi i ngjyrës Ra | ≥80 |

Dimensionet dhe pesha

| | |
|-------------------------|-----------|
| Gjatesia e përgjithshme | 603.00 mm |
| Diametri i tubit | 26.7mm |
| Pesha e produktit | 100 g |

Temperaturat dhe kushtet e operimit

| | |
|-------------------------|--------------|
| Temperatura e ambientit | -20...+45 °C |
|-------------------------|--------------|

| | |
|----------------------------|-----------|
| Jetegjatesia | 30000 ore |
| Numri i cikleve të ndezjes | 200000 |
| Bazamenti | G13 |
| Pa merkur | Po |
| Shkalla e mbrojtjes | IP20 |

31. Celes Bipolar 16A

Celes dy polar nje drejtimesh perdoren ne ato paisje ku kerkohet komplet nderprerja e lidhjeve elektrike me sistemin.

| | |
|---------------------|-------|
| Numri i poleve | 2 |
| Rryma nominale | 16 A |
| Tensioni i sistemit | 250 V |

32. Celes deviat

| | |
|---------------------|-------|
| Numri i poleve | 1 |
| Rryma nominale | 16 A |
| Tensioni i sistemit | 250 V |

33. Izolant

Izolant elektrik ne forme shiriti per izolimin e percjellesave te tensionit te ulet.

Rezistent kundrejt: Agjentëve atmosferikë, lagështisë, vajit, acideve, kimikateve korrozive
Temp: 0 °C - 80 °C
Forca elastike: 28 N/cm
Zgjatimi: 200%
Fortesia dielektrike: 700

| | | | |
|--------|-----------|----------|----------|
| Ngjyra | Trashësia | Lartësia | Gjatësia |
| E zezë | 0.18mm | 19mm | 20m |

34. Nastro gome kunder ujit

Izolant elektrik ne forme shiriti gome per izolimin e percjellesave te tensionit te ulet kundra ujit.

Rezistent kundrejt: Agjentëve atmosferikë, lagështisë, vajit, acideve, kimikateve korrozive
Temp: 0 °C - 80 °C
Forca elastike: 28 N/cm
Zgjatimi: 200%
Fortesia dielektrike: 700

| | | | |
|--------|-----------|----------|----------|
| Ngjyra | Trashësia | Lartësia | Gjatësia |
| E zezë | 0.18mm | 19mm | 20m |

35. Xhunto te termotkurrshme per pompa zhytесе 16-35mm² per kabell TU

Muftet duhet te jene te tipit te termotkurrshme ne nxehtesi per kabllо XLPE me tension deri ne 1000V

Seksioni i kabllit 16-35mm²

Tensioni nominal/maksimal 1kV

36. Xhunto te termotkurrshme per pompa zhytесе 35-70mm² per kabell TU

Muftet duhet te jene te tipit te termotkurrshme ne nxehtesi per kabllо XLPE me tension deri ne 1000V

Seksioni i kabllit 35-70mm²

Tensioni nominal/maksimal 1kV

37. Tub korrogato fi25mm

Tub korrogato Φ 25
Temperaturat e punes -25 deri ne 40 °C.

| | |
|-------------------|----------------|
| Ngjyra | E zeze |
| Trashesia e murit | 0.8 mm minimum |

38. Tub korrogato fi50mm

| | |
|-------------------------|--------------------|
| Tub korrogato Φ 50 | |
| Temperaturat e punes | -25 deri ne 40 °C. |
| Ngjyra | E zeze |
| Trashesia e murit | 0.8 mm minimum |

39. Panel metalik shperndarje IP65 60*60*25

| | |
|-----------------------------|----------|
| Dimensionet: | 60*60*25 |
| Klasa e mbrojtjes: | IP65 |
| Numri i moduleve vertikale: | 4 |
| Numri i moduleve DIN: | 25 |
| Numri total i moduleve: | 100 |

40. Kuti jashte murit 4M IP66

| | |
|-----------------|-------|
| Dimensionet | |
| Gjeresia neto: | 220mm |
| Lartesia neto: | 170mm |
| Gjatesia neto: | 220mm |
| Thellesia neto: | 150mm |

41. Prize 3 fazore 32 A 0.4/1 kv, me 4 kunjja.

Prizat industriale duhet te jene sipas standardit SSH EN 60309-1/2. Duhet te jene te ndertuara me materiale termoplastike rezistente ndaj zjarrit dhe me veteshuarje ne perputhje me standardin IEC 60695-2-11. Rezitenca ndaj goditjeve IK08. Duhet te jene me shkalle mbrojtje IP67. Siperfaqja nuk duhet te jete e lemuar per te mundesuar nje kapje me te sigurt. Duhet te jene me kapak i cili mund te hapet me nje dore ne saje te mekanizmit. Ne pjesen e hyrjes se kabllit duhet te jene me presokavo (shtrenguese) per te siguruar kapjen e kabllit. Duhet te jene te markuara me CE ne perputhje me direktivat europiane. Prizat duhet te jene me 5 percjellesa (3 faze + neuter + toke) Rryma nominale 32A, Tensioni nominal 400V. Frekuenca 50Hz

42. Spine 3 fazore 32 A 0.4/1 kv me 4 kunjja.

Spinat industriale duhet te jene sipas standardit SSH EN 60309-1/2. Duhet te jene te ndertuara me materiale termoplastike rezistente ndaj zjarrit dhe me veteshuarje ne perputhje me standardin IEC 60695-2-11. Rezitenca ndaj goditjeve IK09. Duhet te jene me shkalle mbrojtje IP67. Siperfaqja nuk duhet te jete e lemuar per te mundesuar nje kapje me te sigurt. Duhet te jene me kapak i cili mund te hapet me nje dore ne saje

te mekanizmit. Ne pjesen e hyrjes se kabllit duhet te jene me presokavo (shtrenguese) per te siguruar kapjen e kabllit. Duhet te jene te markuara me CE ne perputhje me direktivat europiane. Spinat duhet te jene me 5 percjellesa (3 faze + neuter + toke) Rryma nominale 32A, Tensioni nominal 400V. Frekuenca 50Hz

43. Suporte per priza-celes 3 poste

Suport plastik per mbylljen e hapësirave boshe te kutive te shperndarjes. 3 modular.

44. Suporte per priza-celes 4 poste

Suport plastik per mbylljen e hapësirave boshe te kutive te shperndarjes. 4 modular.

45. Kuti per Celes-prize brenda murit 3 poste

Kuti plastike brenda murit 3 modulare per shperndarjen e prizave dhe celesave ne ambjente te brendshme

46. Kuti per Celes-prize brenda murit 4 poste

Kuti plastike brenda murit 4 modulare per shperndarjen e prizave dhe celesave ne ambjente te brendshme

47. Panel elektrik shperndarje 16M jashte murit

Panel elektrik plastic IP64 i pershtatshem per instalim jashte murit, me 16 module.

48. Panel elektrik shperndarje 32M jashte murit

Panel elektrik plastic IP64 i pershtatshem per instalim jashte murit, me 32 module.

C . Materiale per panele te elektromotoreve

49. Rele termike 2-6 A

Releja duhet te jete me veprim elektronik. Duhet te ushqehet nga leshuesi pra nuk duhet te kete nevoje per furnizim me energji shtese. Duhet te ofroje mbrojtje te shpejte per motorat ne rast mbingarkese apo difekti te fazes. Duhet te jete e perdorshme per elektromotorat standard dhe aplikimet e tyre te zakonshme. Duhet te kete saktesi te larte dhe diapazon te larte te operimit te temperatures dhe duhet te kete mundesine e zgjedhjes se menyres se shkycjes (10E,20E,30E). Duhet te kete kontakt te shkycjes NC, kontakt sinjali NO, menyre zgjedhje automatik/manual, funksionet stop dhe test dhe indicator te shkycjes. Keto rele duhet te lidhen direkt me leshuesat.

| | |
|--|-------------------|
| Diapazoni | 2.0-6.3A. |
| Qarku ndihmes 50Hz | deri ne 690VAC/DC |
| Tensioni i qendrueshmerise impulsive U_{imp} | 6kV |
| Numri i poleve | 3 |

| | |
|------------------------------|------------------------|
| Rryma nominale e operimit AC | 1.1A |
| Rryma nominale e operimit DC | 0.5-1.5A |
| Shkalla e mbrojtjes | IP20 |
| Standardet | SSH EN 60947-1, SSH EN |
| 60947-4-1, | SSH EN 60947-5-1, UL |
| 60947-1, | UL 60947-4-1 |

50. Rele termike 6-8.5 A

Duhet te ofroje mbrojtje elektromekanike per qarkun kryesor. Duhet te ofroje mbrojtje te shpejte per motorat ne rast mbingarkese apo difekti te fazes. Duhet te jete e perdorshme per elektromotorat standard dhe aplikimet e tyre te zakonshme. Duhet te kete saktesi te larte dhe diapazon te larte te operimit te temperatures Duhet te kete kontakt te shkycjes NC, kontakt sinjali NO, menyre zgjedhje automatik/manual, funksionet stop dhe test dhe indicator te shkycjes. Keto rele duhet te lidhen direkt me leshuesat.

| | |
|--|------------------------|
| Diapazoni | 6-8.5A |
| Qarku ndihmes | 500VAC/440VDC |
| Qarku kryesor | 690VAC/440VDC |
| Tensioni i qendrueshmerise impulsive U_{imp} | 6kV |
| Tensioni i izolimit | 690V |
| Numri i kontakteve ndihmese | 1 No + 1NC |
| Numri i poleve | 3 pole te mbrojtura |
| Rryma nominale e operimit AC | 8.5A |
| Shkalla e mbrojtjes | IP20 |
| Standardet | SSH EN 60947-1, SSH EN |
| 60947-4-1, | SSH EN 60947-5-1, UL |
| 60947-1, | UL 60947-4-1 |

51. Rele termike 7.5-11 A

Duhet te ofroje mbrojtje elektromekanike per qarkun kryesor. Duhet te ofroje mbrojtje te shpejte per motorat ne rast mbingarkese apo difekti te fazes. Duhet te jete e perdorshme per elektromotorat standard dhe aplikimet e tyre te zakonshme. Duhet te kete saktesi te larte dhe diapazon te larte te operimit te temperatures Duhet te kete kontakt te shkycjes NC, kontakt sinjali NO, menyre zgjedhje automatik/manual, funksionet stop dhe test dhe indicator te shkycjes. Keto rele duhet te lidhen direkt me leshuesat.

| | |
|--|---------------|
| Diapazoni | 7.5-11A |
| Qarku ndihmes | 500VAC/440VDC |
| Qarku kryesor | 690VAC/440VDC |
| Tensioni i qendrueshmerise impulsive U_{imp} | 6kV |
| Tensioni i izolimit | 690V |

| | |
|------------------------------|------------------------|
| Numri i kontakteve ndihmese | 1 No + 1NC |
| Numri i poleve | 3 pole te mbrojtura |
| Rryma nominale e operimit AC | 11A |
| Shkalla e mbrojtjes | IP20 |
| Standardet | SSH EN 60947-1, SSH EN |
| 60947-4-1, | SSH EN 60947-5-1, UL |
| 60947-1, | UL 60947-4-1 |

52. Rele termike 36-52 A

Duhet te ofroje mbrojtje elektromekanike per qarkun kryesor. Duhet te ofroje mbrojtje te shpejte per motorat ne rast mbingarkese apo difekti te fazes. Duhet te jete e perdorshme per elektromotorat standard dhe aplikimet e tyre te zakonshme. Duhet te kete saktesi te larte dhe diapazon te larte te operimit te temperatures Duhet te kete kontakt te shkycjes NC, kontakt sinjali NO, menyre zgjedhje automatik/manual, funksionet stop dhe test dhe indicator te shkycjes. Keto rele duhet te lidhen direkt me leshuesat.

| | |
|--|------------------------|
| Diapazoni | 36-52A |
| Qarku ndihmes | 500VAC/440VDC |
| Qarku kryesor | 690VAC/440VDC |
| Tensioni i qendrueshmerise impulsive U_{imp} | 6kV |
| Tensioni i izolimit | 690V |
| Numri i kontakteve ndihmese | 1 No + 1NC |
| Numri i poleve | 3 pole te mbrojtura |
| Rryma nominale e operimit AC | 52A |
| Shkalla e mbrojtjes | IP20 |
| Standardet | SSH EN 60947-1, SSH EN |
| 60947-4-1, | SSH EN 60947-5-1, UL |
| 60947-1, | UL 60947-4-1 |

53. Rele termike 45-63 A

Duhet te ofroje mbrojtje elektromekanike per qarkun kryesor. Duhet te ofroje mbrojtje te shpejte per motorat ne rast mbingarkese apo difekti te fazes. Duhet te jete e perdorshme per elektromotorat standard dhe aplikimet e tyre te zakonshme. Duhet te kete saktesi te larte dhe diapazon te larte te operimit te temperatures Duhet te kete kontakt te shkycjes NC, kontakt sinjali NO, menyre zgjedhje automatik/manual, funksionet stop dhe test dhe indicator te shkycjes. Keto rele duhet te lidhen direkt me leshuesat.

| | |
|--|---------------|
| Diapazoni | 40-63A |
| Qarku ndihmes | 500VAC/440VDC |
| Qarku kryesor | 690VAC/440VDC |
| Tensioni i qendrueshmerise impulsive U_{imp} | 6kV |

| | |
|------------------------------|------------------------|
| Tensioni i izolimit | 690V |
| Numri i kontakteve ndihmese | 1 No + 1NC |
| Numri i poleve | 3 pole te mbrojtura |
| Rryma nominale e operimit AC | 63A |
| Shkalla e mbrojtjes | IP20 |
| Standardet | SSH EN 60947-1, SSH EN |
| 60947-4-1, | SSH EN 60947-5-1, UL |
| 60947-1, | UL 60947-4-1 |

54. Automat kabine 630A 4P

Dimensionet

| | |
|---|----------------------------------|
| Gjeresia e produktit: | 140 mm |
| Gjatesia e produktit: | 205 mm |
| Thellesia e produktit: | 103.5 mm |
| Pesha e produktit: | 5.1 kg |
| Qendrueshmeria elektrike: | 5000 cikle 60 cikle per ore |
| Qendrueshmeria mekanike: | 20000 cikle 120 cikle per ore |
| Nr i poleve | 3 |
| Humbjet | 41W per pole |
| Rryma nominale: | 630 A |
| Tensioni nominal i qendrueshmerise impulsive: | 8 kV |
| Tensioni nominal i izolimit: | 1000 V |
| Tensioni nominal operacional: | 690 V AC 750 V DC |
| Me rryme Ics | 36 kA |
| Me rryme te lidhjes se shkurter Icu | 36 kA |

55. Automat kabine 400 A 4P

| | |
|---|-------------------------------|
| Automat me 4 pole per instalim ne kabine me terminale te perparme | |
| Dimensionet 186*205*103mm | |
| Pesha afersisht 6kg | |
| Qendrueshmeria elektrike | 7000 cikle/60 cikle ne ore |
| Qendrueshmeria mekanike | 20000 cikle/ 120 cikle ne ore |
| Numri i poleve | 4 |
| Humbjet e fuqise | 16.5W per pol max |
| Rryma nominale | 400A |
| Qendrueshmeria e tensionit impulsiv | 8kV |
| Tensioni i izolimit | 1000V |
| Tensioni i operimit | 690VAC |

| | |
|--|-------|
| Kapaciteti shkyces ne lidhje te shkurter Ics | 36kA |
| Tesnioni i testimit | 3000V |

56. Automat kabine 250 A 4P

| | |
|---|----------------------------------|
| Gjeresia e produktit: | 105 mm |
| Gjatesia e produktit: | 150 mm |
| Thellesia e produktit: | 70 mm |
| Pesha e produktit: | 1.6 kg |
| Informacion shtese | |
| Qendrueshmeria elektrike: | 8000 cikle 120 cikle per ore |
| Qendrueshmeria mekanike: | 25000 cikle 240 cikle per ore |
| Nr i poleve | 3 |
| Humbjet | 17.8 W per pole |
| Rryma nominale: | 250 A |
| Tensioni nominal i qendrueshmerise impulsive: | 8 kV |
| Tensioni nominal i izolimit: | 800 V |
| Tensioni nominal operacional: | 690 V AC 500 V DC |
| Me rryme Ics | 27 kA |
| Me rryme te lidhjes se shkurter Icu | 36 kA |

57. Automat kabine 160 A 4P

| | |
|---|----------------------------------|
| Gjeresia e produktit: | 76 mm |
| Gjatesia e produktit: | 130 mm |
| Thellesia e produktit: | 70 mm |
| Pesha e produktit: | 1 kg |
| Informacion shtese | |
| Qendrueshmeria elektrike: | 8000 cikle 120 cikle per ore |
| Qendrueshmeria mekanike: | 25000 cikle 240 cikle per ore |
| Nr i poleve | 3fazor/4P |
| Humbjet | jo me shume se 15 W per pol |
| Rryma nominale: | 160 A |
| Tensioni nominal i qendrueshmerise impulsive: | 8 kV |
| Tensioni nominal i izolimit: | 800 V |

| | |
|-------------------------------------|----------|
| Tensioni nominal operacional: | 690 V AC |
| | 500 V DC |
| Me rryme Ics | 27 kA |
| Me rryme te lidhjes se shkurter Icu | 36 kA |

58. Automat kabine 100 A 4P

| | |
|---|-------------------------------|
| Standardet | SSH EN 60898-1 SSH EN 60947-2 |
| Kurba e ckycjes: | C |
| Numri i poleve: | 4 |
| Rryma nominale: | 100A |
| Tensioni nominal i punes: | 400V AC |
| Frekuenca e sistemit: | 50/60Hz |
| Humbjet e fuqise: | jo me shume se 10W per pol |
| Tensioni i izolimit sipas IEC/EN 60664: | 500 V |
| Rrymat maksimale te shkycjes (Icu): | 6kA |
| Tensioni impulsiv | 4kV |
| Tipi i mbrojtjes: | IP20 |
| Nr i cikleve elektrike: | 10000 |
| Nr i cikleve mekanike: | 20000 |
| Temperaturat limit te punes: | -25 deri ne 55°C |

59. Leshues 750 A 3P

Leshuesi 750A duhet te jete me kontakte ndihmese te instaluara ne brendesi. Duhet te kontrolloje motora deri ne 400kW/ 400VAC. Duhet te kete nje diapazon te gjere te tensionit te komandimit 100-250VAC, 50Hz. Duhet te mundesoje uljen e konsumit te energjise ne panel dhe te ofroje operim te sigurt ne rrjete jo stabel. Duhet te kete te inkorporuar shkarkuesin e tensionit per mbrojtjen nga shkarkimet. Duhet te kene mundesine per shtim te kontakteve ndihmese.

| | |
|---|-------------------------------|
| Gjeresi: | 210 mm |
| Thellesia: | 242 mm |
| Lartesia: | 283 mm |
| Pesha: | 15 kg afersisht |
| Numri i kontakteve kryesore NO | 3 |
| Numri i kontakteve ndihmese NO | 1 |
| Numri i kontakteve ndihmese NC | 1 |
| Rryma termike konvencionale ne ajer te lire | Sipas 60947-4-1 deri ne 1050A |
| Rryma nominale e punes per 380V/400V : | 750 A |

| | |
|---|-------------------------------|
| Fuqia nominale e operimit: | 400 kW |
| Frekuenca nominale e ckycjeve | 300 cikle ne ore maksimalisht |
| Qendrueshmeria mekanike | 5 milion cikle |
| Tensioni i qendrueshmerise impulsive | 8kV |
| Tensioni I qarkut te kontrollit: 50Hz/60Hz | 100-250VAC/ 100-250VDC |
| Shkalla e mbrojtjes | IP20 |
| Tensioni maksimal i operimit | 1000V |

60. Leshues 580 A 3P

Leshuesi 580A duhet te jete me kontakte ndihmese te instaluara ne brendesi. Duhet te kontrolloje motora deri ne 315kW/ 400VAC. Duhet te kete nje diapazon te gjere te tensionit te komandimit 100-250VAC, 50Hz. Duhet te mundesoje uljen e konsumit te energjise ne panel dhe te ofroje operim te sigurt ne rrjete jo stabel. Duhet te kete te inkorporuar shkarkuesin e tensionit per mbrojtjen nga shkarkimet. Duhet te kene mundesine per shtim te kontakteve ndihmese.

| | |
|---|-------------------------------|
| Gjeresi: | 210 mm |
| Thellesia: | 242 mm |
| Lartesia: | 283 mm |
| Pesha: | 15 kg afersisht |
| Numri i kontakteve kryesore NO | 3 |
| Numri i kontakteve ndihmese NO | 2 |
| Numri i kontakteve ndihmese NC | 2 |
| Rryma termike konvencionale ne ajer te lire | Sipas 60947-4-1 deri ne 800A |
| Rryma nominale e punes per 380V/400V : | 580 A |
| Fuqia nominale e operimit: | 315 kW |
| Frekuenca nominale e ckycjeve | 300 cikle ne ore maksimalisht |
| Qendrueshmeria mekanike | 5 milion cikle |
| Tensioni i qendrueshmerise impulsive | 8kV |
| Tensioni I qarkut te kontrollit: 50Hz/60Hz | 100-250VAC/ 100-250VDC |
| Shkalla e mbrojtjes | IP20 |
| Tensioni maksimal i operimit | 1000V |

61. Leshues 265 A 3P

Leshuesi 265A duhet te kontrolloje motora deri ne 132kW/ 400VAC. Duhet te kete nje diapazon te gjere te tensionit te komandimit 100-250VAC, 50Hz. Duhet te mundesoje uljen e konsumit te energjise ne panel dhe te ofroje operim te sigurt ne rrjete jo stabel. Duhet te kete te inkorporuar shkarkuesin e tensionit per mbrojtjen nga shkarkimet. Duhet te kene mundesine per shtim te kontakteve ndihmese.

| | |
|---|-------------------------------|
| Gjeresi: | 140 mm |
| Thellesia: | 180 mm |
| Lartesia: | 225 mm |
| Pesha: | 4kg afersisht |
| Numri i kontakteve kryesore NO | 3 |
| Rryma termike konvencionale ne ajer te lire | Sipas 60947-4-1 deri ne 400A |
| Rryma nominale e punes per 380V/400V : | 265 A |
| Fuqia nominale e operimit: | 132 kW |
| Frekuenca nominale e ckycjeve | 300 cikle ne ore maksimalisht |
| Qendrueshmeria mekanike | 5 milion cikle |
| Tensioni i qendrueshmerise impulsive | 8kV |
| Tensioni I qarkut te kontrollit: 50Hz/60Hz | 100-250VAC/ 100-250VDC |
| Shkalla e mbrojtjes | IP20 |
| Tensioni maksimal i operimit | 1000V |

62. Leshues 190 A 3P

Leshuesi 190A duhet te kontrolloje motora deri ne 90kW/ 400VAC. Duhet te kete nje diapazon te gjere te tensionit te komandimit 100-250VAC, 50Hz. Duhet te mundesoje uljen e konsumit te energjise ne panel dhe te ofroje operim te sigurt ne rrjete jo stabel. Duhet te kete te inkorporuar shkarkuesin e tensionit per mbrojtjen nga shkarkimet. Duhet te kene mundesine per shtim te kontakteve ndihmese.

| | |
|---|-------------------------------|
| Gjeresi: | 105 mm |
| Thellesia: | 152 mm |
| Lartesia: | 196 mm |
| Pesha: | 2.5kg afersisht |
| Numri i kontakteve kryesore NO | 3 |
| Numri i kontakteve ndihmese NO | 1 |
| Numri i kontakteve ndihmese NC | 1 |
| Rryma termike konvencionale ne ajer te lire | Sipas 60947-4-1 deri ne 275A |
| Rryma nominale e punes per 380V/400V : | 190 A |
| Fuqia nominale e operimit: | 90 kW |
| Frekuenca nominale e ckycjeve | 300 cikle ne ore maksimalisht |
| Qendrueshmeria mekanike | 5 milion cikle |
| Tensioni i qendrueshmerise impulsive | 8kV |
| Tensioni I qarkut te kontrollit: 50Hz/60Hz | 100-250VAC/ 100-250VDC |
| Shkalla e mbrojtjes | IP20 |
| Tensioni maksimal i operimit | 1000V |

63. Leshues 140 A 3P

Leshuesi 140A duhet te kontrolloje motora deri ne 75kW/ 400VAC. Duhet te kete nje diapazon te gjere te tensionit te komandimit 100-250VAC, 50Hz. Duhet te mundesoje uljen e konsumit te energjise ne panel dhe te ofroje operim te sigurt ne rrjete jo stabel. Duhet te kete te inkorporuar shkarkuesin e tensionit per mbrojtjen nga shkarkimet. Duhet te kene mundesine per shtim te kontakteve ndihmese.

| | |
|---|-------------------------------|
| Gjeresi: | 90 mm |
| Thellesia: | 126 mm |
| Lartesia: | 150 mm |
| Pesha: | 1.5kg afersisht |
| Numri i kontakteve kryesore NO | 3 |
| Rryma termike konvencionale ne ajer te lire | Sipas 60947-4-1 deri ne 200A |
| Rryma nominale e punes per 380V/400V : | 140 A |
| Fuqia nominale e operimit: | 75 kW |
| Frekuenca nominale e ckycjeve | 300 cikle ne ore maksimalisht |
| Qendrushmeria mekanike | 5 milion cikle |
| Tensioni i qendrushmerise impulsive | 8kV |
| Tensioni I qarkut te kontrollit: | 100-250VAC/ 100-250VDC |
| 50Hz/60Hz | |
| Shkalla e mbrojtjes | IP20 |
| Tensioni maksimal i operimit | 690V |

64. Leshues 40 A 3P

Leshuesi 40A duhet te kontrolloje motora deri ne 18.5kW/ 400VAC. Duhet te kete nje diapazon te gjere te tensionit te komandimit 24-60VAC 50Hz dhe 24-60VDC. Duhet te mundesoje uljen e konsumit te energjise ne panel dhe te ofroje operim te sigurt ne rrjete jo stabel. Duhet te kete te inkorporuar shkarkuesin e tensionit per mbrojtjen nga shkarkimet. Duhet te kene mundesine per shtim te kontakteve ndihmese.

| | |
|---|-------------------------------|
| Gjeresi: | 45 mm |
| Thellesia: | 86 mm |
| Lartesia: | 86 mm |
| Pesha: | 0.3kg afersisht |
| Numri i kontakteve kryesore NO | 3 |
| Rryma termike konvencionale ne ajer te lire | Sipas 60947-4-1 deri ne 50A |
| Rryma nominale e punes per 380V/400V : | 38A |
| Fuqia nominale e operimit: | 18.5 kW |
| Frekuenca nominale e ckycjeve | 300 cikle ne ore maksimalisht |
| Qendrushmeria mekanike | 3600 cikle ne ore |
| Frekuenca maksimale e ckycjeve elektrike | 1200 cikle ne ore |
| Tensioni i qendrushmerise impulsive | 6kV |
| Tensioni I qarkut te kontrollit: | 24-60VAC 50Hz-60Hz / 20-60VDC |

| | |
|------------------------------|------|
| Shkalla e mbrojtjes | IP20 |
| Tensioni maksimal i operimit | 690V |

65. Automat DIN35 100A 4P

Automat 4P 100 i performances se larte me kapacitet ckycje 36kA ne 240/415V. Duhet te kete dy mekanizma ckycje, mekanizmin termik te ckycjes per mbrojtjen nga mbingarkesa dhe mekanizmin elektromekanik te ckycjes per mbrojtjen nga lidhja e shkurter

| | |
|---|----------------------------------|
| Standartet | SSH EN 60947-2/ SSH EN 60898-1 |
| Kurba e ckycjes: | C |
| Tensioni nominal i punes: | 400V AC |
| Tensioni i qendrueshmerise impulsive | 8kV |
| Numri i poleve: | 4 |
| Numri i poleve me mbrojtje | 4 |
| Rryma nominale: | 100A |
| Frekuenca e sistemit: | 50/60Hz |
| Rryma ne lidhje te shkurter | 36kA |
| Humbjet e fuqise: | deri ne 8 W per pol |
| Tensioni i izolimit duke u bazuar ne standartin | IEC/EN 60664-1: 500 V |
| Rrymat maksimale te shkycjes (Icu) : | 6kA |
| Tensioni impulsiv | 4kV |
| Tipi i mbrojtjes: | IP20 |
| Nr i cikleve elektrike: | 6000 |
| Nr i cikleve mekanike: | 4000 |
| Temperaturat limit te punes: | -25 deri ne 55°C |
| Permasat | 106*95*82.5mm dhe me peshe 0.98- |
| 1kg | |

66. Automat DIN35 63A 4P

| | |
|--|---------------------------|
| Standardet | SSH EN 60898-1 |
| Kurba e ckycjes | C |
| Tensioni nominal i punes | 400VAC |
| Tensioni nominal i izolacionit | 440V |
| Tensioni i qendrueshmerise impulsive | 4kV |
| Tip i tensionit ne hyrje | AC |
| Rryma nominale | 63A |
| Kapaciteti i lidhjes se shkurter | 6kA |
| Humbjet | 4.8W per pol maksimalisht |
| Qendrueshmeria elektrike | 10000 cikle AC/20000 |
| Numri i poleve | 4 |
| Shkalla e mbrojtjes | IP20 |
| Dimensionet (gjeresi*lartesi*thellesi) | 70*85*69 (0.5kg) |

67. Automat DIN35 40A 4P

| | |
|--|---------------------------|
| Standardet | SSH EN 60898-1 |
| Kurba e ckyces | C |
| Tensioni nominal i punes | 400VAC |
| Tensioni nominal i izolacionit | 440V |
| Tensioni i qendrueshmerise impulsive | 4kV |
| Tip i tensionit ne hyrje | AC |
| Rryma nominale | 40A |
| Kapaciteti i lidhjes se shkurter | 6kA |
| Humbjet | 4.8W per pol maksimalisht |
| Qendrueshmeria elektrike | 10000 cikle AC/20000 |
| Numri i poleve | 4 |
| Shkalla e mbrojtjes | IP20 |
| Dimensionet (gjeresi*lartesi*thellesi) | 70*85*69 (0.5kg) |

68. Automat DIN35 32A 4P

| | |
|--|---------------------------|
| Standardet | SSH EN 60898-1 |
| Kurba e ckyces | C |
| Tensioni nominal i punes | 400VAC |
| Tensioni nominal i izolacionit | 440V |
| Tensioni i qendrueshmerise impulsive | 4kV |
| Tip i tensionit ne hyrje | AC |
| Rryma nominale | 32A |
| Kapaciteti i lidhjes se shkurter | 6kA |
| Humbjet | 4.8W per pol maksimalisht |
| Qendrueshmeria elektrike | 10000 cikle AC/20000 |
| Numri i poleve | 4 |
| Shkalla e mbrojtjes | IP20 |
| Dimensionet (gjeresi*lartesi*thellesi) | 70*85*69 (0.5kg) |

69. Automat DIN35 25A 4P

| | |
|--------------------------------------|---------------------------|
| Standardet | SSH EN 60898-1 |
| Kurba e ckyces | C |
| Tensioni nominal i punes | 400VAC |
| Tensioni nominal i izolacionit | 440V |
| Tensioni i qendrueshmerise impulsive | 4kV |
| Tip i tensionit ne hyrje | AC |
| Rryma nominale | 25A |
| Kapaciteti i lidhjes se shkurter | 6kA |
| Humbjet | 4.8W per pol maksimalisht |
| Qendrueshmeria elektrike | 10000 cikle AC/20000 |
| Numri i poleve | 4 |

| | |
|--|------------------|
| Shkalla e mbrojtjes | IP20 |
| Dimensionet (gjeresi*lartesi*thellesi) | 70*85*69 (0.5kg) |

70. Automat DIN35 63A 2P

Automat limitator me dy funksione mbrojtje. Funksioni i mbrojtjes termik nga mbingarkesa i cili vepron ne kohe vonese dhe funksioni i mbrojtjes elektromekanik per mbrojtjen nga lidhjet e shkurtera i cili vepron menjehere.

| | |
|---|--------------------------------|
| Standardet | SSH EN 60898-1, SSH EN 60947-2 |
| Tensioni i punes | 400-440 VAC |
| Tensioni maksimal | 440VAC |
| Tensioni i izolacionit | 440V |
| Kurba e ckycjes | C |
| Tensioni i testit dielektrik | 2kV ne 1 minute ne 50Hz |
| Tensioni i qendrushmerise impulsive | 4kV |
| Rryma nominale | 63A |
| Kapaciteti i lidhjes se shkurter nominal | 6kA |
| Kapaciteti i lidhjes se shkurter maksimal | 10kA ne 400V, 20kA ne 220V |
| Frekuenca e punes | 50Hz |
| Humbjet e fuqise | 4.8W per pol, 9.6W total |
| Qendrushmeria elektrik | 10000 cikle AC |
| Numri i poleve | 2 |
| Temperatura e punes | -25...+55 °C |
| Shkalla e mbrojtjes | IP20 |
| Permasat(gjeresi*lartesi*thellesi) | 35*88*69mm, 0.25kg |

71. Automat DIN35 40A 2P

Automat limitator me dy funksione mbrojtje. Funksioni i mbrojtjes termik nga mbingarkesa i cili vepron ne kohe vonese dhe funksioni i mbrojtjes elektromekanik per mbrojtjen nga lidhjet e shkurtera i cili vepron menjehere.

| | |
|---|--------------------------------|
| Standardet | SSH EN 60898-1, SSH EN 60947-2 |
| Tensioni i punes | 400-440 VAC |
| Tensioni maksimal | 440VAC |
| Tensioni i izolacionit | 440V |
| Kurba e ckycjes | C |
| Tensioni i testit dielektrik | 2kV ne 1 minute ne 50Hz |
| Tensioni i qendrushmerise impulsive | 4kV |
| Rryma nominale | 40A |
| Kapaciteti i lidhjes se shkurter nominal | 6kA |
| Kapaciteti i lidhjes se shkurter maksimal | 10kA ne 400V, 20kA ne 220V |
| Frekuenca e punes | 50Hz |

| | |
|------------------------------------|--------------------------|
| Humbjet e fuqise | 4.8W per pol, 9.6W total |
| Qendrueshmeria elektrik | 10000 cikle AC |
| Numri i poleve | 2 |
| Temperatura e punes | -25...+55 °C |
| Shkalla e mbrojtjes | IP20 |
| Permasat(gjeresi*lartesi*thellesi) | 35*88*69mm, 0.25kg |

72. Automat DIN35 32A 2P

Automat limitator me dy funksione mbrojtje. Funksioni i mbrojtjes termik nga mbingarkesa i cili vepron ne kohe vonese dhe funksioni i mbrojtjes elektromekanik per mbrojtjen nga lidhjet e shkurtera i cili vepron menjehere.

| | |
|---|--------------------------------|
| Standardet | SSH EN 60898-1, SSH EN 60947-2 |
| Tensioni i punes | 400-440 VAC |
| Tensioni maksimal | 440VAC |
| Tensioni i izolacionit | 440V |
| Tensioni i testit dielektrik | 2kV ne 1 minute ne 50Hz |
| Tensioni i qendrueshmerise impulsive | 4kV |
| Kurba e ckycjes | C |
| Rryma nominale | 32A |
| Kapaciteti i lidhjes se shkurter nominal | 6kA |
| Kapaciteti i lidhjes se shkurter maksimal | 10kA ne 400V, 20kA ne 220V |
| Frekuenca e punes | 50Hz |
| Humbjet e fuqise | 3.7W per pol, 7.4W total |
| Qendrueshmeria elektrik | 10000 cikle AC |
| Numri i poleve | 2 |
| Temperatura e punes | -25...+55 °C |
| Shkalla e mbrojtjes | IP20 |
| Permasat(gjeresi*lartesi*thellesi) | 35*88*69mm, 0.25kg |

73. Automat DIN35 25A 2P

Automat limitator me dy funksione mbrojtje. Funksioni i mbrojtjes termik nga mbingarkesa i cili vepron ne kohe vonese dhe funksioni i mbrojtjes elektromekanik per mbrojtjen nga lidhjet e shkurtera i cili vepron menjehere.

| | |
|--------------------------------------|--------------------------------|
| Standardet | SSH EN 60898-1, SSH EN 60947-2 |
| Tensioni i punes | 400-440 VAC |
| Tensioni maksimal | 440VAC |
| Tensioni i izolacionit | 440V |
| Kurba e ckycjes | C |
| Tensioni i testit dielektrik | 2kV ne 1 minute ne 50Hz |
| Tensioni i qendrueshmerise impulsive | 4kV |
| Rryma nominale | 25A |

| | |
|---|----------------------------|
| Kapaciteti i lidhjes se shkurter nominal | 6kA |
| Kapaciteti i lidhjes se shkurter maksimal | 10kA ne 400V, 20kA ne 220V |
| Frekuenca e punes | 50Hz |
| Humbjet e fuqise | 3.2W per pol, 6.4W total |
| Qendrueshmeria elektrik | 20000 cikle AC |
| Numri i poleve | 2 |
| Temperatura e punes | -25...+55 °C |
| Shkalla e mbrojtjes | IP20 |
| Permasat(gjeresi*lartesi*thellesi) | 35*88*69mm, 0.25kg |

74. Automat DIN35 16A 2P

Automat limitator me dy funksione mbrojtje. Funksioni i mbrojtjes termik nga mbingarkesa i cili vepron ne kohe vonese dhe funksioni i mbrojtjes elektromekanik per mbrojtjen nga lidhjet e shkurtera i cili vepron menjehere.

| | |
|---|--------------------------------|
| Standardet | SSH EN 60898-1, SSH EN 60947-2 |
| Tensioni i punes | 400-440 VAC |
| Tensioni maksimal | 440VAC |
| Tensioni i izolacionit | 440V |
| Tensioni i testit dielektrik | 2kV ne 1 minute ne 50Hz |
| Tensioni i qendrueshmerise impulsive | 4kV |
| Kurba e ckycjes | C |
| Rryma nominale | 16A |
| Kapaciteti i lidhjes se shkurter nominal | 6kA |
| Kapaciteti i lidhjes se shkurter maksimal | 10kA ne 400V, 20kA ne 220V |
| Frekuenca e punes | 50Hz |
| Humbjet e fuqise | 2.5W per pol, 5W total |
| Qendrueshmeria elektrik | 20000 cikle AC |
| Numri i poleve | 2 |
| Temperatura e punes | -25...+55 °C |
| Shkalla e mbrojtjes | IP20 |
| Permasat(gjeresi*lartesi*thellesi) | 35*88*69mm, 0.25kg |

75. Automat DIN35 16A 1P

Automat limitator me dy funksione mbrojtje. Funksioni i mbrojtjes termik nga mbingarkesa i cili vepron ne kohe vonese dhe funksioni i mbrojtjes elektromekanik per mbrojtjen nga lidhjet e shkurtera i cili vepron menjehere.

| | |
|------------------------------|--------------------------------|
| Standardet | SSH EN 60898-1, SSH EN 60947-2 |
| Tensioni i punes | 230 VAC |
| Tensioni maksimal | 400VAC |
| Tensioni i izolacionit | 440V |
| Tensioni i testit dielektrik | 2kV ne 1 minute ne 50Hz |

| | |
|---|-----------------------|
| Tensioni i qendrueshmerise impulsive | 4kV |
| Kurba e ckyces | C |
| Rryma nominale | 16A |
| Kapaciteti i lidhjes se shkurter nominal | 6kA |
| Kapaciteti i lidhjes se shkurter maksimal | 10kA ne 230VAC |
| Frekuenca e punes | 50Hz |
| Humbjet e fuqise | 2.5W |
| Qendrueshmeria elektrik | 20000 cikle AC |
| Numri i poleve | 1 |
| Temperatura e punes | -25...+55 °C |
| Shkalla e mbrojtjes | IP20 |
| Permasat(gjeresi*lartesi*thellesi) | 17.5*88*69mm, 0.125kg |

76. Automat DIN35 10A 1P

Automat limitator me dy funksione mbrojtje. Funksioni i mbrojtjes termik nga mbingarkesa i cili vepron ne kohe vonese dhe funksioni i mbrojtjes elektromekanik per mbrojtjen nga lidhjet e shkurtera i cili vepron menjehere.

| | |
|---|--------------------------------|
| Standardet | SSH EN 60898-1, SSH EN 60947-2 |
| Tensioni i punes | 230 VAC |
| Tensioni maksimal | 400VAC |
| Tensioni i izolacionit | 440V |
| Tensioni i testit dielektrik | 2kV ne 1 minute ne 50Hz |
| Tensioni i qendrueshmerise impulsive | 4kV |
| Kurba e ckyces | C |
| Rryma nominale | 10A |
| Kapaciteti i lidhjes se shkurter nominal | 6kA |
| Kapaciteti i lidhjes se shkurter maksimal | 10kA ne 230VAC |
| Frekuenca e punes | 50Hz |
| Humbjet e fuqise | 2.1W |
| Qendrueshmeria elektrik | 20000 cikle AC |
| Numri i poleve | 1 |
| Temperatura e punes | -25...+55 °C |
| Shkalla e mbrojtjes | IP20 |
| Permasat(gjeresi*lartesi*thellesi) | 17.5*88*69mm, 0.125kg |

77. Automat DIN35 6A 1P

Automat limitator me dy funksione mbrojtje. Funksioni i mbrojtjes termik nga mbingarkesa i cili vepron ne kohe vonese dhe funksioni i mbrojtjes elektromekanik per mbrojtjen nga lidhjet e shkurtera i cili vepron menjehere.

| | |
|------------------|--------------------------------|
| Standardet | SSH EN 60898-1, SSH EN 60947-2 |
| Tensioni i punes | 230 VAC |

| | |
|---|-------------------------|
| Tensioni maksimal | 400VAC |
| Tensioni i izolacionit | 440V |
| Tensioni i testit dielektrik | 2kV ne 1 minute ne 50Hz |
| Tensioni i qendrueshmerise impulsive | 4kV |
| Kurba e ckyces | C |
| Rryma nominale | 6A |
| Kapaciteti i lidhjes se shkurter nominal | 6kA |
| Kapaciteti i lidhjes se shkurter maksimal | 10kA ne 230VAC |
| Frekuenca e punes | 50Hz |
| Humbjet e fuqise | 2 W |
| Qendrueshmeria elektrik | 20000 cikle AC |
| Numri i poleve | 1 |
| Temperatura e punes | -25...+55 °C |
| Shkalla e mbrojtjes | IP20 |
| Permasat(gjeresi*lartesi*thellesi) | 17.5*88*69mm, 0.125kg |

78. Automat diferencial 63A 4P

Automatet diferenciale duhet te jene sipas standardit EN62423. Ne pamjen ballore duhet te kene drite led per monitorimin e statusit te pajisjes dhe indikator per pozicionin e kontakteve (hapura ose te mbyllura). Duhet te kene buton testi per te kontrolluar funksionalitetin e veprimit te mbrojtjes. Duhet te kene opsionin e vete diagnostikimit ku automati verifikon automatikisht difektet e rrymes cdo disa sekonda. Duhet te harxhojne shume pak energji gjate kohes qe jane te ndezura dhe pa ngarkese. Temperatura e punes nga -25...+70°C.

| | |
|--|--|
| Tipi i detektimit te rrjedhjes me token | B |
| Numri i poleve | 4 |
| Rryma nominale | 63A |
| Ndjeshmeria nominale | 0.03A |
| Tensioni nominal | 230/400V |
| Tensioni i izolacionit | 440V |
| Tensioni i punes i testit te qarkut | 170-253 VAC |
| Tensioni minimal per detektim tipi B | 50 VAC |
| Frekuenca e punes | 50Hz |
| Rryma e lidhjes se shkurter | 10kA |
| Kapaciteti ckyces per rrymen e rrjedhjes | 1 kA |
| Tensioni i qendrueshmerise impulsive | 4kV |
| Tensioni i testit dielektrik | 2.5kV |
| Qendrueshmeria elektrike | 10000 cikle |
| Qendrueshmeria mekanike | 20000 cikle |
| Shkalla e mbrojtjes | IP4X shasia, IP2X terminalet |
| Dimensionet | 85*69*70 mm (lartesi,thellesi,gjeresi) |

| | |
|--------------------------------|----------------------------|
| Pesha | 400 gr afersisht |
| Kombinimi me kontakte ndihmese | Po (ndihmese,sinjale, etj) |

79. Automat diferencial 40A 4P

Automatet diferenciale duhet te jene sipas standardit EN62423. Ne pamjen ballore duhet te kene drite led per monitorimin e statusit te pajisjes dhe indikator per pozicionin e konktakteve (hapura ose te mbyllura). Duhet te kene buton testi per te kontrolluar funksionalitetin e veprimit te mbrojtjes. Duhet te kene opsionin e vete diagnostikimit ku automati verifikon automatikisht difektet e rrymes cdo disa sekonda. Duhet te harxhojne shume pak energji gjate kohes qe jane te ndezura dhe pa ngarkese. Temperatura e punes nga -25...+70°C.

| | |
|--|---------------------------------------|
| Tipi i detektimit te rrjedhjes me token | B |
| Numri i poleve | 4 |
| Rryma nominale | 40A |
| Ndjeshmeria nominale | 0.03A |
| Tensioni nominal | 230/400V |
| Tensioni i izolacionit | 440V |
| Tensioni i punes i testit te qarkut | 170-253 VAC |
| Tensioni minimal per detektim tipi B | 50 VAC |
| Frekuenca e punes | 50Hz |
| Rryma e lidhjes se shkurter | 10kA |
| Kapaciteti ckyces per rrymen e rrjedhjes | 1 kA |
| Tensioni i qendrueshmerise impulsive | 4kV |
| Tensioni i testit dielektrik | 2.5kV |
| Qendrueshmeria elektrike | 10000 cikle |
| Qendrueshmeria mekanike | 20000 cikle |
| Shkalla e mbrojtjes | IP4X shasia, IP2X terminalet |
| Dimensionet | 85*69*70mm (lartesi,thellesi,gjeresi) |
| Pesha | 400 gr afersisht |
| Kombinimi me kontakte ndihmese | Po (ndihmese,sinjale, etj) |

80. Automat diferencial 25A 4P

Automatet diferenciale duhet te jene sipas standardit SSH EN62423. Ne pamjen ballore duhet te kene drite led per monitorimin e statusit te pajisjes dhe indikator per pozicionin e konktakteve (hapura ose te mbyllura). Duhet te kene buton testi per te kontrolluar funksionalitetin e veprimit te mbrojtjes. Duhet te kene opsionin e vete diagnostikimit ku automati verifikon automatikisht difektet e rrymes cdo disa sekonda. Duhet te harxhojne shume pak energji gjate kohes qe jane te ndezura dhe pa ngarkese. Temperatura e punes nga -25...+70°C.

| | |
|---|---|
| Tipi i detektimit te rrjedhjes me token | B |
| Numri i poleve | 4 |

| | |
|---|---------------------------------------|
| Rryma nominale | 25A |
| Ndjeshmeria nominale | 0.03A |
| Tensioni nominal | 230/400V |
| Tensioni i izolacionit | 440V |
| Tensioni i punes i testit te qarkut | 170-253 VAC |
| Tensioni minimal per detektim tipi B | 50 VAC |
| Frekuenca e punes | 50Hz |
| Rryma e lidhjes se shkurter | 10kA |
| Kapaciteti ckycjes per rrymen e rrjedhjes | 1 kA |
| Tensioni i qendrueshmerise impulsive | 4kV |
| Tensioni i testit dielektrik | 2.5kV |
| Qendrueshmeria elektrike | 10000 cikle |
| Qendrueshmeria mekanike | 20000 cikle |
| Shkalla e mbrojtjes | IP4X shasia, IP2X terminalet |
| Dimensionet | 85*69*70mm (lartesi,thellesi,gjeresi) |
| Pesha | 400 gr afersisht |
| Kombinimi me kontakte ndihmese | Po (ndihmese,sinjale, etj) |

81. Automat diferencial 63A 2P

Automatet diferenciale duhet te jene sipas standardit SSH EN62423. Ne pamjen ballore duhet te kene drite led per monitorimin e statusit te pajisjes dhe indikator per pozicionin e konktakteve (hapura ose te mbyllura). Duhet te kene buton testi per te kontrolluar funksionalitetin e veprimit te mbrojtjes. Duhet te kene opsionin e vete diagnostikimit ku automati verifikon automatikisht difektet e rrymes cdo disa sekonda. Duhet te harxhojne shume pak energji gjate kohes qe jane te ndezura dhe pa ngarkese. Temperatura e punes nga -25...+70°C.

| | |
|---|------------------------------|
| Tipi i detektimit te rrjedhjes me token | B |
| Numri i poleve | 2 |
| Rryma nominale | 63A |
| Ndjeshmeria nominale | 0.03A |
| Tensioni nominal | 230V |
| Tensioni i izolacionit | 440V |
| Tensioni i punes i testit te qarkut | 170-253 VAC |
| Tensioni minimal per detektim tipi B | 50 VAC |
| Frekuenca e punes | 50Hz |
| Rryma e lidhjes se shkurter | 10kA |
| Kapaciteti ckycjes per rrymen e rrjedhjes | 1 kA |
| Tensioni i qendrueshmerise impulsive | 4kV |
| Tensioni i testit dielektrik | 2.5kV |
| Qendrueshmeria elektrike | 10000 cikle |
| Qendrueshmeria mekanike | 20000 cikle |
| Shkalla e mbrojtjes | IP4X shasia, IP2X terminalet |

| | |
|--------------------------------|---------------------------------------|
| Dimensionet | 85*69*35mm (lartesi,thellesi,gjeresi) |
| Pesha | 200 gr afersisht |
| Kombinimi me kontakte ndihmese | Po (ndihmese,sinjale, etj) |

82. Automat diferencial 40A 2P

Automatet diferenciale duhet te jene sipas standardit SSH EN62423. Ne pamjen ballore duhet te kene drite led per monitorimin e statusit te pajisjes dhe indikator per pozicionin e konktakteve (hapura ose te mbyllura). Duhet te kene buton testi per te kontrolluar funksionalitetin e veprimit te mbrojtjes. Duhet te kene opsionin e vete diagnostikimit ku automati verifikon automatikisht difektet e rrymes cdo disa sekonda. Duhet te harxhojne shume pak energji gjate kohes qe jane te ndezura dhe pa ngarkese. Temperatura e punes nga -25...+70°C.

| | |
|---|---------------------------------------|
| Tipi i detektimit te rrjedhjes me token | B |
| Numri i poleve | 2 |
| Rryma nominale | 40A |
| Ndjeshmeria nominale | 0.03A |
| Tensioni nominal | 230V |
| Tensioni i izolacionit | 440V |
| Tensioni i punes i testit te qarkut | 170-253 VAC |
| Tensioni minimal per detektim tipi B | 50 VAC |
| Frekuenca e punes | 50Hz |
| Rryma e lidhjes se shkurter | 10kA |
| Kapaciteti ckycjes per rrymen e rrjedhjes | 1 kA |
| Tensioni i qendrushmerise impulsive | 4kV |
| Tensioni i testit dielektrik | 2.5kV |
| Qendrushmeria elektrike | 10000 cikle |
| Qendrushmeria mekanike | 20000 cikle |
| Shkalla e mbrojtjes | IP4X shasia, IP2X terminalet |
| Dimensionet | 85*69*35mm (lartesi,thellesi,gjeresi) |
| Pesha | 200 gr afersisht |
| Kombinimi me kontakte ndihmese | Po (ndihmese,sinjale, etj) |

83. Automat diferencial 25A 2P

Automatet diferenciale duhet te jene sipas standardit SSH EN62423. Ne pamjen ballore duhet te kene drite led per monitorimin e statusit te pajisjes dhe indikator per pozicionin e konktakteve (hapura ose te mbyllura). Duhet te kene buton testi per te kontrolluar funksionalitetin e veprimit te mbrojtjes. Duhet te kene opsionin e vete diagnostikimit ku automati verifikon automatikisht difektet e rrymes cdo disa sekonda. Duhet te harxhojne shume pak energji gjate kohes qe jane te ndezura dhe pa ngarkese. Temperatura e punes nga -25...+70°C.

| | |
|---|---|
| Tipi i detektimit të rrjedhjes me token | B |
| Numri i poleve | 2 |
| Rryma nominale | 25A |
| Ndjeshmeria nominale | 0.03A |
| Tensioni nominal | 230V |
| Tensioni i izolacionit | 440V |
| Tensioni i punës i testit të qarkut | 170-253 VAC |
| Tensioni minimal për detektim tipi B | 50 VAC |
| Frekuenca e punës | 50Hz |
| Rryma e lidhjes së shkurtër | 10kA |
| Kapaciteti çkycjes për rrymen e rrjedhjes | 1 kA |
| Tensioni i qendrueshmerisë impulsive | 4kV |
| Tensioni i testit dielektrik | 2.5kV |
| Qendrueshmeria elektrike | 10000 cikle |
| Qendrueshmeria mekanike | 20000 cikle |
| Shkalla e mbrojtjes | IP4X shasia, IP2X terminalët |
| Dimensionet | 85*69*35mm (lartësi, thellesi, gjerësi) |
| Pesha | 200 gr afërsisht |
| Kombinimi me kontakte ndihmëse | Po (ndihmëse, sinjale, etj) |

84. Automat diferencial 16A 2P

Automatet diferenciale duhet të jenë sipas standardit SSH EN62423. Në pamjen ballore duhet të kenë dritë led për monitorimin e statusit të pajisjes dhe indikator për pozicionin e kontakteve (hapura ose të mbyllura). Duhet të kenë buton testi për të kontrolluar funksionalitetin e veprimit të mbrojtjes. Duhet të kenë opsionin e vetë diagnostikimit ku automati verifikon automatikisht difektet e rrymës çdo disa sekonda. Duhet të harxhojnë shumë pak energji gjatë kohës që janë të ndezura dhe pa ngarkesë. Temperatura e punës nga -25...+70°C.

| | |
|---|-------------|
| Tipi i detektimit të rrjedhjes me token | B |
| Numri i poleve | 2 |
| Rryma nominale | 16A |
| Ndjeshmeria nominale | 0.03A |
| Tensioni nominal | 230V |
| Tensioni i izolacionit | 440V |
| Tensioni i punës i testit të qarkut | 170-253 VAC |
| Tensioni minimal për detektim tipi B | 50 VAC |
| Frekuenca e punës | 50Hz |
| Rryma e lidhjes së shkurtër | 10kA |
| Kapaciteti çkycjes për rrymen e rrjedhjes | 1 kA |
| Tensioni i qendrueshmerisë impulsive | 4kV |
| Tensioni i testit dielektrik | 2.5kV |
| Qendrueshmeria elektrike | 10000 cikle |

| | |
|--------------------------------|---------------------------------------|
| Qendrueshmeria mekanike | 20000 cikle |
| Shkalla e mbrojtjes | IP4X shasia, IP2X terminalet |
| Dimensionet | 85*69*35mm (lartesi,thellesi,gjeresi) |
| Pesha | 200 gr afersisht |
| Kombinimi me kontakte ndihmese | Po (ndihmese,sinjale, etj) |

85. Rele kohe 1-12 sek

Gjeresia: 22.5 mm
 Thellesia: 78.5 mm
 Lartesia: 78 mm
 Pesha: 0.07 kg
 Taimer i relese: Me vonese ne kycje, Impuls ne ndezje, Impuls ne fikje, Gjenerues impulsesh, Diapazoni i kohes: 0.05 s deri ne 100h, Tensioni i komandimit: 110 VDC
 Standartet: IEC 61812-1

86. Llampa paneli led te kuqe 110V 2W

| | |
|------------------|---------|
| Tensioni | 110 V |
| Gjatesia e vales | 620nm |
| Rryma nominale | 10mA |
| Lumineshenca | 200 mcd |

87. Llampa paneli led jeshile 110V 2W

| | |
|------------------|----------|
| Tensioni | 110 V |
| Rryma nominale | 10mA |
| Gjatesia e vales | 520nm |
| Lumineshenca | 1200 mcd |

88. Llampa paneli led te verdha 110V 2W

| | |
|------------------|--------|
| Tensioni | 110V |
| Rryma nominale | 10mA |
| Gjatesia e vales | 588nm |
| Lumineshenca | 300 mc |

89. Transformatore rryme 5/100A

| | |
|--------------------------|--|
| Rryma nominale ne hyrje: | 100A |
| RRyma nominale ne dalje; | 5A |
| Fuqja totale: | 2.5VA |
| Standartet: | EN 50581 IEC/EN 61869-1 IEC/EN 61869-2 |
| Dimensionet: | 60x80x50 mm |
| Pesha: | 0.3kg |

90. Transformatore rryme 5/200A

| | |
|--------------------------|--|
| Rryma nominale ne hyrje: | 200A |
| RRyma nominale ne dalje: | 5A |
| Fuqja totale: | 2.5VA |
| Standardet: | EN 50581 IEC/EN 61869-1 IEC/EN 61869-2 |
| Dimensionet: | 60x80x50 mm |
| Pesha: | 0.3kg |

D Kabuj Fuqie

91-99. Telat

Telat duhet te jene ne perputhje me rregulloren europiane CPR per furnizim fuqie te ndertesave dhe instalimeve te brendeshme dhe lidhjeve te tyre.

Standardet referuese CEI 20-14 CEI UNEL 35716-35016 CEI SSH EN 50525 SSH EN 50575:2014 + SSH EN 50575/A1:2016

Percjellesi duhet te jete me izolacion te tipit PVC te cilesise S17 I klasit te 5 fleksibel.

| | |
|---|---------------------------|
| Tensioni nominal U _o | 450V |
| Tensioni nominal U | 750V |
| Tensioni i proves | 3000V |
| Tensioni maksimal U _m | 1000V per instalime fikse |
| Temperatura maksimale e punes | +70°C |
| Temperatura maksimale e lidhjes se shkurter | +160°C |
| Temperatura minimale e operimit | -10°C |
| Temperatura minimale e instalimit | +5°C |

Telat duhet te jene te pershtatshme per tu instaluar ne ambjente civile dhe industriale dhe duhet te limitojne flaken dhe tymin ne rast te zjarrit. Duhet te jene te pershtatshem per instalimet ne ambjente deri ne 1000V. Duhet te jene rezistent ndaj terheqjes deri ne 50 N/mm². Pergjate cdo metri duhet te jene te shkruara: Emri i fabrikes, kodi i telit dhe tensioni i tij U₀/U, viti i prodhimit, numri i porosise, gjatesia progressive.

| Numri I fijeve | Seksioni terthor | Diametri i percjellesit afersisht | Trashesia e izolacionit | diametri i jashtem i fijes | Pesha e fijes | Rezistenca elektrike ne 20°C | Kalimi maksimale i rrymes (ne ajer 30°C) |
|-----------------------|-------------------------|--|--------------------------------|-----------------------------------|----------------------|-------------------------------------|---|
|-----------------------|-------------------------|--|--------------------------------|-----------------------------------|----------------------|-------------------------------------|---|

| nr | mm ² | mm | mm | mm | kg/km | (Ohm/k m | A |
|----|-----------------|-----|-----|------|-------|-------------|------|
| 1 | 1.5 | 1.6 | 0.7 | 3.4 | 21 | 13.3 | 15.5 |
| 1 | 2.5 | 2 | 0.8 | 4.1 | 33 | 7.98 | 21 |
| 1 | 4 | 2.6 | 0.8 | 4.8 | 48 | 4.95 | 28 |
| 1 | 6 | 3.4 | 0.8 | 5.3 | 66 | 3.3 | 36 |
| 1 | 10 | 4.4 | 1 | 6.8 | 112 | 1.91 | 50 |
| 1 | 16 | 5.7 | 1 | 8.7 | 164 | 1.21 | 68 |
| 1 | 25 | 6.9 | 1.2 | 10.2 | 254 | 0.78 | 89 |
| 1 | 35 | 8.1 | 1.2 | 11.7 | 340 | 0.554 | 110 |
| 1 | 50 | 9.8 | 1.4 | 13.9 | 485 | 0.386 | 134 |

100,101,102. Kabujt 3*1.5,3*2.5, 4*2.5 me nje shtrese

Kabujt duhet te jene fleksibel te izoluar me PVC te cilesise S18, me shtrese mbrojtese R18 PVC me karakteristika te reagimit ndaj zjarrit sipas rregullores se produkteve te ndertimit CPR.

Standardet referuese CEI UNEL 35720 CEI 50525-1 SSH EN 50575:2014 + SSH EN 50575/A1:2016

Duhet te jene me percjelles fleksibel te klasit te 5, me mbushje jo fibrose dhe jo higroskopike.

| | |
|---|--------|
| Tensioni nominal U ₀ | 300V |
| Tensioni nominal U | 500V |
| Tensioni i proves | 2000V |
| Temperatura maksimale e punes | +70°C |
| Temperatura maksimale e lidhjes se shkurter | +160°C |
| Temperatura minimale e operimit | -15°C |
| Temperatura minimale e instalimit | +0°C |

| Numri i fijeve | Seksioni terthor | Diametri i percjellës afersisht | Trashësia e izolacionit | diametri i jashtëmi kabllit | Peshë kabllit | Rezistenca elektrike në 20°C | Rezistenca e izolacionit në 70°C | Kalimi maksimali rrymes (në tub 30°C) | Kalimi maksimali rrymes (në ajër 30°C) |
|----------------|------------------|---------------------------------|-------------------------|-----------------------------|---------------|------------------------------|----------------------------------|---------------------------------------|--|
| nr | mm ² | mm | mm | mm | kg/km | Ohm/km | Mohm/km | A | A |
| 3 | 1.5 | 1.5 | 0.4 | 7.6 | 38 | 13.3 | 0.011 | 16.5 | 22 |
| 3 | 2.5 | 2 | 0.5 | 9.5 | 50 | 7.98 | 0.011 | 23 | 30 |
| 4 | 2.5 | 2 | 0.5 | 10.4 | 55 | 7.98 | 0.011 | 20 | 25 |

103-112. Kabujt me dy shtresa

Kabllot duhet të jenë fleksibel për shpërndarjen e fuqisë ose kontrollit për instalime fikse jo të levizshme dhe duhet të jenë kundër perhapjes së flakës. Izolacioni duhet të jetë i tipit G16 HEPR sipas CPR UE 305/11.

Standardet referuese CEI 20-13 IEC 60502-1 CEI UNEL 35318-35322-35016
SSH EN 50575:2014 + SSH EN 50575/A1:2016

Duhet të jenë me percjellës fleksibel të klasit të 5, me mbushje jo fibrore dhe jo higroskopike. Izolacioni duhet të jetë i tipit G16 me perzjerje elastomerike ndërsa veshja e jashtme e tipit R16 PVC.

| | | |
|---|-----------------|----|
| Tensioni nominal U ₀ | 600VAC/1800VDC | |
| Tensioni nominal U | 1000VAC/1800VDC | |
| Tensioni i provës | 4000V | |
| Tensioni maksimal U _m | 1200VAC/1800VDC | |
| Temperatura maksimale e punës | +90 | °C |
| Temperatura maksimale e lidhjes së shkurtër | +250°C | |
| Temperatura minimale e operimit | -15°C | |
| Temperatura minimale e instalimit | +0°C | |

| Nu mri i fijev e | Seksi oni terth or | Diamet ri i percjell esit afersish t | Trashe sia e izolaci onit | diame tri i jashte mi kabllit | Pes ha e kabllit | Reziste nca elektri ke ne 20°C | Reziste nca e izolacio nit ne 70°C | Kalim i maks i rryme s (ne tub 30°C) | Kalim i maks i rryme s (ne ajer 30°C) |
|------------------------------|-----------------------------|---|------------------------------------|---|------------------------|--|--|---|--|
| nr | mm ² | mm | mm | mm | kg/k m | Ohm/k m | Mohm/ km | A | A |
| 4 | 4 | 2.6 | 0.7 | 16.0 | 297 | 4.95 | 32 | 35 | 42 |
| 4 | 6 | 3.4 | 0.7 | 17.5 | 392 | 3.3 | 41 | 44 | 54 |
| 4 | 10 | 4.4 | 0.7 | 19.8 | 611 | 1.91 | 55 | 60 | 75 |
| 4 | 16 | 5.7 | 0.7 | 22.4 | 886 | 1.21 | 72 | 80 | 100 |
| 5 | 16 | 5.7 | 0.7 | 24.4 | 111 9 | 1.21 | 72 | 80 | 100 |
| 4 | 25 | 6.9 | 0.9 | 26.8 | 125 5 | 0.78 | 93 | 105 | 127 |
| 3x35+1x25 | | 8.1 | 0.9 | 30.5 | 182 6 | 0.554 | 114 | 130 | 158 |
| 3x50+1x25 | | 9.8 | 1 | 33.5 | 258 8 | 0.386 | 141 | 155 | 192 |
| 3x70+1x35 | | 11.6 | 1.1 | 38.5 | 357 3 | 0.272 | 174 | 194 | 246 |
| 3x95+1x50 | | 13.3 | 1.1 | 43.5 | 464 9 | 0.206 | 206 | 235 | 298 |

113,114,115 Kabujt e gomuar per pompat zhytесе

Kabllot duhet te jene me veshje gome per instalime te levizshme ose fikse.

Standardet referuese CEI EN 50525-2-21 CEI 20-107/2-21 CEI 20-19/4
(CENELEC HD 22.4 S4) BS 7919:2001 NF C 32-102-4 VDE
0282-4

SSH EN 50575:2014 + SSH EN 50575/A1:2016 SSH EN
60811 403/504/505/506 SSH EN 50396

Duhet te jene me percjelles bakri fleksibel te klasit te 5 me izolacion elastomeric te cilesise EI4 dhe veshje polikloropren EM2.

| | |
|---|---------|
| Tensioni nominal U _o | 450V |
| Tensioni nominal U | 750V |
| Tensioni i proves | 2500V |
| Tensioni maksimal U _m | 1000V |
| Temperatura maksimale e punes | +60°C |
| Temperatura maksimale e lidhjes se shkurter | +200°C |
| Temperatura minimale e operimit | -40°C |
| Temperatura minimale e instalimit | +/-25°C |

| Numri i fijeve | Seksioni terthor | Diametri i percjellesit afersisht | Trashesia e izolacionit | diametri i jashtem i kabllit | Pesh e kabllit | Rezistenca elektrike ne 20°C | Kalimi maksimali rrymes (ne tub 30°C) | Kalimi maksimali rrymes (ne ajer 30°C) |
|----------------|------------------|-----------------------------------|-------------------------|------------------------------|----------------|------------------------------|---------------------------------------|--|
| nr | mm ² | mm | mm | mm | kg/km | Ohm/km | A | A |
| 4 | 6 | 3.4 | 1 | 16.44 | 449 | 3.3 | 37 | 50 |
| 4 | 10 | 4.4 | 1.2 | 22.57 | 833 | 1.91 | 52 | 68 |
| 4 | 16 | 5.7 | 1.2 | 25.36 | 1138 | 1.21 | 69 | 92 |

116,117,118 Kabujt 1x120 mm², 1x185 mm², 1x240 mm²

Kabllo duhet te jene fleksibel per shperndarjen e fuqise ose kontrollit per instalime fikse jo te levizshme dhe duhet te jene kunder perhapjes se flakes. Izolacioni duhet te jete i tipit G16 HEPR sipas CPR UE 305/11.

Standardet referuese CEI 20-13 IEC 60502-1 CEI UNEL 35318-35322-35016
SSH EN 50575:2014 + SSH EN 50575/A1:2016

Duhet te jene me percjelles fleksibel te klasit te 5, me mbushje jo fibrose dhe jo higroskopike. Izolacioni duhet te jete i tipit G16 me perzjerje elastomerike ndersa veshja e jashteme e tipit R16 PVC.

| | |
|---|-----------------|
| Tensioni nominal U _o | 600VAC/1800VDC |
| Tensioni nominal U | 1000VAC/1800VDC |
| Tensioni i proves | 4000V |
| Tensioni maksimal U _m | 1200VAC/1800VDC |
| Temperatura maksimale e punes | +90°C |
| Temperatura maksimale e lidhjes se shkurter | +250°C |
| Temperatura minimale e operimit | -15°C |
| Temperatura minimale e instalimit | +0°C |

| Nu mri i fijeve | Seksi oni terth or | Diamet ri i percjell esit afersish t | Trashe sia e izolaci onit | diame tri i jashte mi kablli t | Pes ha e kabl lit | Reziste nca elektri ke ne 20°C | Reziste nca e izolacio nit ne 70°C | Kalim i maks ima i rryme s (ne tub 30°C) | Kalim i maks ima i rryme s (ne ajer 30°C) |
|--------------------------|-----------------------------|---|------------------------------------|---|----------------------------|--|--|--|---|
| nr | mm ² | mm | mm | mm | kg/k m | Ohm/k m | Mohm/ km | A | A |
| 1 | 120 | 15.1 | 1.2 | 22.4 | 121 9 | 0.161 | 259 | 312 | 383 |
| 1 | 185 | 18.6 | 1.6 | 27.2 | 182 1 | 0.106 | 323 | 417 | 510 |
| 1 | 240 | 21.4 | 1.7 | 30.4 | 236 6 | 0.0801 | 379 | 490 | 607 |

119,120,121 Kabujt e komandimit

Kabujt e komandimit duhet te jene fleksibel, me fije me numera te koduar dhe duhet te perdoren per kontroll dhe matje te pajisjeve elektrike. Standardet qe duhet te plotesojne SSH EN 50575:2014 + SSH EN 50575/A1:2016

| | |
|---|-----------------|
| Tensioni nominal U _o | 300V |
| Tensioni nominal U | 500V |
| Tensioni i proves | 4000V |
| Tensioni maksimal U _m | 1200VAC/1800VDC |
| Temperatura maksimale e punes | +70°C |
| Temperatura minimale e operimit pa goditje mekanike | -45°C |
| Temperatura minimale e instalimit | -5°C |

| Numri i fijeve | Seksioni terthor | diametri i jashtem i kabllit | Pesha e kabllit |
|----------------|------------------|------------------------------|-----------------|
| nr | mm ² | mm | kg/km |
| 7 | 2.5 | 10 | 219 |
| 12 | 2.5 | 13.4 | 361 |
| 24 | 2.5 | 18.9 | 705 |

E Vegla pune dhe aparatura

122. Tester izolacioni 1000V

Tester izolacioni me diapazon matje deri ne 100V. I pershtshem per matje ne terren dhe ne impiante industriale elektrike. Sipas standardit EN61557-2 dhe me saktesi +-2%.

Parametrat kryesore:

- Duhet te beje testime elektrike dhe industriale
- Testimin e izolacionit ne diapazonin deri ne 1000 V dhe 200 GΩ (50 V 10 GΩ, 100 V 20 GΩ, 250 V 50 GΩ, 500 V 100 GΩ, 1000 V 200 GΩ)
- Tensioni i testimit te izolimit duhet te jete i rregullueshem nga 10 V ne 1000 V
- Duhet te kete diapazonin per nje rezistence te vetme qe duhet te jete automatike nga 0.01 Ω deri ne 1.0 MΩ
- Vlerat e tensionit te izolimit duhet te jene 50 V, 100 V, 250 V, 500 V dhe 1000 V
- Duhet te beje matje te tensionit deri ne 600 V AC dhe DC
- Duhe te beje matjen e kapaciteti nga 0,1 nF deri ne 10 μF
- Duhet te jete i pajisur me treguesin PASS/FAIL
- Duhet te kete funksionet e Indeksit te Polarizimit (PI) { Indeksi i polarizimit (PI): raporti 10 min / 1 min} dhe Raporti i Absorbimit Dielektrik (DAR) { Raporti i absorbimit dielektrik (DAR): 60 sek / 15 sec raporti 60 sek / 30 sek}.
- Gabimi i sherbimit duhet te jete sipas EN 61557-2
- Diapazaoni i ekranit duhet te jete analog jo me pak se 1 GΩ
- Rezolucioni duhet te jete jo me pak se 0.1 kΩ
- Qarku i shkurter/ rryma e karkimit duhet te jete 2 mA +0% -50% sipas EN 61557-2 (2007)
- Izolacioni i tensionit te qarkut te shkurter duhet te jete -0% +2% ± 2V
- Duhet te beje matje te vazhdueshmerise 0.01 Ω to 1000 kΩ
- Saktesia e vazhdueshmeriseduhe te jete ± 3% ± 2 shifra (0 deri në 100 Ω), ±5% ±2 shifra (100 deri në 500 kΩ)
- Rryma e testimit duhet te jete 200 mA (-0 mA +20 mA) (0.01 Ω to 4 Ω)
- Polariteti duhet te jete ne 2 modalitete automatik ose me perzgjedhje
- Rezistenca e fishave duhet te jete jo me shume se 10 Ω
- Matje te frekuences 15-400 Hz

- Saktësia e matjes së frekuencës duhet të jetë $\pm 0.5\% \pm 1$ shifra
- Duhet të ketë memorie për ruajtjen e të dhënave
- Duhet të bëjë matjen dhe mrojtjen në kohe reale të qarkut
- Saktësia e matjes duhet të jetë $-0\% - 2\%$
- Frekuenca duhet të shfaqet automatikisht gjatë matjes së tensionit
- Baterite duhet të jenë të rikarikueshme dhe të bëjnë minimumi 3000 testime izolimi në 1000 V
- Duhet të ketë opsionin e vetëfikjes automatike
- Dimensionet jo më shumë se 240x110x67 mm
- Duhet të jetë i pajisur me siguresë
- Siguria e mbrojtjes duhet të jetë sipas standardit EN 61010-1
- EMC në përputhje me IEC 61326
- Temperatura e operimit -10 to $+55$ °C
- Lageshtira 90 %
- CAT IV 600 V
- Shkalla e mbrojtjes IP54

123. Mates i rezistencës së tokezimit

Matesi i rezistencës së tokezimit duhet të jetë i përshtatshëm për përdorim në impiantet e energjisë elektrike, në stacione apo stacione pompimi. Matesi duhet të jetë i përshtatshëm për matje deri në 200KΩ, dhe të mundësojë matjen nëpërmjet darave, pra pa kontakt. Standard sigurie EN61010-1 CAT IV 100 V dhe shkallë mbrojtje IP54.

Parametrat kryesorë:

- Duhet të ketë 2,3 dhe 4 pika testimi
- Duhet të jetë i thjeshtë në përdorim të ketë një buton operimi
- Duhet të jetë i pajisur me ekran LCD me kontrast të lartë
- Duhet të jetë i pajisur me tregues që parandalojnë deshtimin e testit
- Matje të rezistencës nga 0.01 në 200,000 Ω
- Diapazoni i tensionit të tokezimit 0 deri 100 V
- Saktësia e tensionit të tokezimit $2\% \pm 2$ V
- Frekuenca e testimit 94, 105, 111 and 128 Hz
- Tensioni i testimit 25 V ose 50 V të jetë i zgjedhshëm nga përdoruesi
- Rryma e testimit duhet të jetë micro-amps at 25 V or 50 V , 4.5 mA at 25 V
- Saktësia e rezistencës
 - Për matjet 2P jo më shumë se $2\% \pm 3$ shifra
 - Për matjet 3P jo më shumë se $2\% \pm 3$ shifra
 - Për matjet 4P jo më shumë se $2\% \pm 3$ shifra
 - Për matjet me elektroda jo më shumë se $5\% \pm 3$ shifra
 - Për matjet pa fisha jo më shumë se $7\% \pm 3$ shifra
- Diapazoni i rrymës së tokezimit 0.5 mA deri 19.9 A
- Duhet të ketë opsionin për zgjedhjen e frekuencave të ndryshme që t'i japin mundësinë përdoruesit për të gjetur frekuencën më efektive për të bërë matje
- Duhet të bëjë testimin me kapese që t'i japin mundësinë përdoruesit ta përdori si darrë

- Duhe te beje tesimit e rezistences se tokes
- Duhet te kete ekran LCD per testime ne ambjente pa drite
- Saktesia 2%
- Duhet te kete aksesoret, certifikaten e kalibrimit dhe canten mbajttese
- Baterite duhet te jene te rikarikueshme
- Jetegjatesia e baterise duhet te jete jo me pak se 3 ore, dhe duhet te beje jo me pak se 700 teste te njepasnjeshme
- Dimesnionet duhen te jene jo me shume se 210x160x85 mm
- Pesha duhet te jete jo me shume se 1 kg
- Temperatura e operimit duhe te jete 5° to +131° F
- Lageshtira duhet te jete 95%
- Shkalla e mbrojtjes IP 54
- Siguria EN61010-1 CAT IV 100 V

124. Kamer termike

Kamera termike duhet te jete e pershtatshme per matjen e temperatures se aparateve dhe paisjeve elektrike nga distanca, pa kontakt, perfshire ketu pompat, kabllot, transformatoret e fuqise, etj.

Parametrat kryesore:

- Duhet te jete e pajisur me ekran LCD jo me pak se 2 inch
- Duhe te beje matjen e temperatures me rezolucion 32 x 31 pixel
- Diapazoni i matjes -20 ° to 300 °C
- Saktesia e matjes +/-2%
- Ndjeshmeria termike duhet te jete ≤ 150 mK
- Spektri i rrezeve infra te kuqe duhet te jete 6.5 μ m ne 14 μ m
- Duhet te kete karte memorie per ruajtje deri ne 6000 imazhe
- Duhet te kete alarm te larte dhe te ulet (aktivzim dhe caktivizim)
- Duhe te beje kombinimin e imazhit me distance te perzgjdheshme prej 0,5 m, 1 m, 2 m ose 3 m
- Duhet te beje rregullimin e dates dhe ores
- Bateri te rikarikueshme
- Duhet te jete e pajisur me nderfaqe USB per karkimin dhe shkarkimin e imazheve nga karta SD
- Koha e vetefikjes atuomatike duhet te jete jo me shume se 10 minuta
- Frekuenca e shkrepjes se imazhit duhet te jete 9 Hz
- Duhet te tregoj imazhin para ruajtjejs
- Kamera vizuale duhet te jete 48608 pixel
- Fokusi duhet te jete fiks
- Temperatura e operimit 0 °C deri +50 °C
- Lageshtira duhet te jete nga 10 % deri 90%
- Dimesnionet duhet te jene jo me shume se 220x70x165 mm

125. Multimeter dixhital 1000V

Multimetri duhet te mundesoje matjen e parametrave kryesor te energjise elektrike ne perputhje me standardin IEC61010 te sigurise. Ky aparat duhet te kete diapazon tensioni deri ne 1000V AC ose DC. Saktesia e matjes duhet te jete $\pm 0.5\% + 2\%$.

Parametrat kryesore:

- Duhet te kete ekran dixhital me numra
- Duhe te beje matje te vertet te RMS ne modalitetin AC
- Duhet te jete i pasjitur me tregues kur voltazhi i baterise bie nen tensionin e operimit
- Ambjete i opeimit $\leq 10^\circ\text{C}$,
- Dizapzoni i tensionit duhet te jete deri 1000 V DC / 750 V AC
- Diapazoni i rrymes duhet te jete deri 10 A AC/DC
- Duhet te beje matjen e rezistences, frekuences dhe diapazonin e kapacitetit
- Siguria CAT IV 600 V ne perputhje me IEC61010
- Bateria duhet te jete me gjatesi jo me pak se 300 ore
- Dimensionet duhet te jene jo me shume se 90x170x59 mm
- Diapazoni i matjejeve dhe saktesia duhet te jete
 - 600.0 mV DC $\pm (0.5\% + 2 \text{ shifra})$ AC $\pm(0.9\% + 5 \text{ shifra})$
 - 6.000 DC $\pm(0.5\% + 2 \text{ shifra})$ AC $\pm(0.9\% + 5 \text{ shifra})$
 - 60.00 V DC $\pm(0.5\% + 2 \text{ shifra})$ AC $\pm(0.9\% + 5 \text{ shifra})$
 - 600 V DC $\pm(0.5\% + 2 \text{ shifra})$ AC $\pm(0.9\% + 5 \text{ shifra})$
 - 1000 V DC $\pm(0.5\% + 2 \text{ shifra})$ AC $\pm(0.9\% + 5 \text{ shifra})$
- Duhet te beje ruajtjen e te dhenave ne ekran deri ne matjen e rradhes
- Duhe te beje testimin e vazhdimesise ne dy pika e cila duhet te tregohet me sinjal akustik dhe vlere ne ekran
- Duhet te jete i pasjitur me vetefikje atomatike periferisht 10 minuta
- Saktesia duhet te jete $\pm 0.5\% + 2$
- Mbrojtja 1000 V DC ose AC
- Tensioni i hyrjes 10 M Ω // jo me pak se 100 pF
- Diapazoni i rezistences dhe saktesia duhet te jete:
 - 600.0 Ω *2 $\pm (0.7\% + 2 \text{ shifra})$
 - 6.000 K Ω (0.7% + 2 shifra)
 - 60.00 K Ω (0.7% + 2 shifra)
 - 600.0 K Ω (0.7% + 2 shifra)
 - 6.000 M Ω (1.0% + 2 shifra)
 - 60.00 M Ω *1 (1.5% + 2 shifra)
- Duhet te beje matjen e vazhdueshmerise e cila duhet te jete e pasjitur me sinjal akustik kur rezistenca eshte me pak se 500 Ω
- Mbrojtja nga mbingarkesat duhet te jete jo me pak se 600 V rms
- Matja e diodes duhet te jete jo me pak se 10 mV dhe saktesi $\pm 1.5\%$

126. Dare ampermetrike 600 A

Dare ampermetrike portabel dore per matjen e tensionit dhe rrymes AC dhe DC ne kapacitet 600A dhe 600V me ekran dixhital dhe me grafik me rezolucion te larte. Mbajtje te dhenash pik, minimum, maksimum. Aparati duhet te jete sipas standardeve S SH IEC 61010-1 dhe CAT III 600V dhe te kete kaluar proven e rezistences ndaj goditjeve ne renie nga lartesia 1.2 meter ne dysHEME te forte. Duhet te jete i shoqeruar me canten e mbajtjes ku te jene te perfshira dhe fishat e testimit.

Parametrat kryesore:

Saktesite e matjes ne rryme alternative

| Diapazoni | Saktesia | Saktesia |
|----------------|------------------------------|-------------------------------|
| 0-60.0 A | 50 - 60Hz ±1.9% ±7 shifra | 61 - 400Hz ±2.5% ±7 shifra |
| 60.0 - 400.0 A | ±1.9% ±5 shifra | ±2.5% ±5 shifra |
| 400 - 600 A | ±2.5% ±5 shifra | ±2.9% ±5 shifra |

Saktesia e matjes ne rryme DC

| Diapazoni | Saktesia |
|----------------|------------------|
| 0 - 60.0 A | ±1.5% ±10 shifra |
| 60.0 - 400.0 A | ±1.9% ±5 shifra |
| 400 - 600 A | ±1.9% ±10 shifra |

Saktesia e matjes se tensionit

| Diapazoni | Saktesia | Saktesia |
|-------------|-----------------|-----------------|
| 0 - 400.0 V | ±1.0% ±5 shifra | ±0.7% ±2 shifra |
| 400 - 600 V | ±1.0% ±5 shifra | ±0.7% ±2 shifra |

Rezistenca ne hyrje: $1\text{ M}\Omega // < 100\text{ pF}$

Rezistenca e peshtjelles:

| Diapazoni | Saktesia |
|--------------------|---------------|
| 0 - 400.0 Ω | ±1% ±3 shifra |

Vazhdimesia e linjes: me sinjal me ze deri ne 30 Ω

Frekuenca:

| Diapazoni | Rezolucioni | Saktesia |
|-------------|-------------|-----------|
| 20 - 400 Hz | 1 Hz ±0.1 % | ±2 shifra |

| | |
|------------------------------------|---|
| Koha e testimit: | 10milisekonda |
| Mbrojtja nga mbingarkesa: | 600 V & 600 A rms |
| Auto fikje: | Po, 30 minuta nga mos perdorimi |
| Ekрани | LCD |
| Koha e perdorimit me bateri: | 200 ore pune, bateri te ndrueshme |
| Temperatura dhe lageshtia e punes: | 0 °C – 30 °C <80% lageshti , 30 °C – 40 °C <75% lageshti , 400 °C , – 50 °C <45% lageshti |

Dimensioni i brendshem i nofullave te dares: diameter 35mm

127. Tester elektrik 200A

Testerit elektrik duhet te jete i pershtatshem per detektimin e tensioni dhe fazave ne impiantet elektrike. Duhet te kete diapazon tensioni deri ne 1000V AC/DC dhe te jete ne perputhje me standardin IEC/EN 61243-3:2014 dhe te kete shkalle mbrojtje IP65.

Ekran LED dhe LCD me vetë-test

Sonda testuese të shkëputshme

Tension AC/DC deri në 1000 V

200 A matje AC

RMS e vërtetë në ACV/ACA

Rrotullimi Fazor

Testi me një shtyllë

Mbajtja e të dhënave

Mat tensionin pa bateri

Përputhet me IEC/EN 61243-3:2014

IP65

Vazhdimësia deri në 50 K Ohms

Ndezja/Fikja automatike

Ekran dixhital me numër 9999

Koha e përgjigjes me shirit < 0,5 s

< 0,5 s Koha e përgjigjes së leximit të DCV

Ekran i bardhë LED i dritës së prapme

Rryma maksimale e hyrjes < 3,5 mA @ 1000 V

Madhësia e nofullës me gjerësi 16 mm

Zbulimi automatik i polaritetit

Treguesi ELV

Këllëf mbajtëse me unazë rripi

Mbrojtësja e dorës dhe dizajni i thjeshtë

Ø2 mm / Ø4 mm majat e këmbyeshme

Pishtari LED

IP65

CAT IV 600 V / CAT III 1000 V

Fikja automatike: 30 sekonda

Treguesi: 2.7 kHz Tone Buzzer dhe ELV LED

Jetëgjatësia e baterisë: (Pa ndriçim të pasëm, bateri alkaline)

1000 operacione

Temperatura e funksionimit: -15 °C~55 °C, ≤80% RH

Temperatura e ruajtjes: -20 °C ~ 60 °C

128. Dara per detektimin e rrjedhjes ne tokezim

Dara per detektimin e rrjedhjes ne tokezim duhet te arrije te masi deri ne 100A. Dara duhet te mundesoje matjen e rrjedhjeve ne tokezim pa kontakt direkt elektrik por nepermjet rrymave.

Parametrat kryesore:

Rezolucioni 0,001 mA

Deri në 100 A AC

leximi TRMS

Filtër me kalim të ulët për të ndihmuar stabilitetin e leximeve

Auto, të dhënat dhe mbajtja e pikut

Nofulla 40 mm

Karakteristikat

Rezolucioni 0,001 mA

Gama 100 A për matjet standarde të rrymës AC

Karakteristika e krahasimit

Filtri i kalimit të ulët

Shfaqja e bargrafit analog për trend

Ekrani shfaq 6000 matje

Funksioni matës: TRMS Rryma e rrjedhjes dhe rryma e ngarkesës

Diapazoni 6,000 mA / 60,00 mA / 600,00 mA / 6,000 A / 60,00 A / 100,0A

Saktësia bazë ± (1,0 % + 3d)

Rezolucioni: 0.001 Ma

Filtri i kalimit të ulët: 50 / 60 Hz

Hapja maksimale e nofullës: 43 mm

Furnizimi me energji elektrike: 2 x 1,5 V alkaline AAA / LR03

Siguria: EN61010-1 CAT III 300 V

EMC: EN61326-1

129. Seri Kriketosh

Seria duhet te perbehet nga 47 komponente me material celik krom-vanadium ne nje kuti plastike ose metalike.

Kokat standard hegzagon 4 - 4,5 - 5 - 5,5 - 6 - 7 - 8 - 9 - 10 - 11 - 12 - 13 - 14 mm

Kokat e kacavidave minus 4 - 5,5 - 6,5 mm

Kokat e kacavidave plus Nr 1 Nr2 dhe Nr3

Kokat tip + filips Nr 1 Nr2 dhe Nr3

Kokat hegzagon me futje 3 - 4 - 5 - 6 - 7 - 8 mm

Kokat Yll me futje T10 - T15 - T20 - T25 - T30 - T40

Zgjatimi i kokave hegzagon 8 - 10 - 11 - 13 mm

Hegzagonal te kthyer 90° 1,5 - 2 - 2,5 mm

Xhunto universal 40 mm

| | | |
|----------------------------|----------|--|
| Shufer zgjatuese | 50-100mm | |
| Shufra T e rreshqitshme | 115mm | |
| Shufra e kokes rrotulluese | 145mm | |
| Shufra e kriketit | 140mm | |

130. Seri kacavidash me izolacion deri 1000 V

Seria duhet te kete 7 cope kacavida elektrikete izoluara per tension 1000V. Materiali duhet te jete celik i zi i veshur me krom-vanadium dhe doreza e kacavidave duhet te jete me elastomer dykomponentesh i perforecuar. Duhet te jene sipas standardit SSH EN 60900:2004

Seti duhet te permbaje 4 kacavida minus

Koke 2.5, gjatesi totale 75 mm

Koke 3, gjatesi totale 100 mm

Koke 5.5, gjatesi totale 125mm

Koke 6.5, gjatesi totale 150mm

Dhe 3 kacavida plus

Koke 0, gjatesi totale 60 mm

Koke 1, gjatesi totale 80 mm

Koke 2, gjatesi totale 100mm

131. Seri pincash me izolacion deri 1000 V

Seria e pincave duhet te kete 3 pinca elektrike te izoluara me izolacion 1000V. Duhet te kete 1 pinca standarde, 1 pinca hunde-gjate dhe nje pinca tronkeze per prerje. Duhet te jene material celik te veshura me krom vanadium dhe dorezen ta kene me veshje elastomerike. Sipas standardit SSH EN 60900:2004

132. Pinca kapikordash, bashkuesesh

Pinca duhet te jete me koke ne forme rrethore dhe me fole e cila mund te shtrengoje kapikordat, bashkueset apo terminalat me seksion nga 0.8 deri ne 16mm². Duhet te jete me suste te dorezat per tu hapur pas shtrengimit. Duhet te kete nje buton me suste per ta liruar ne rast se kapja e terminalit apo kapikordes eshte bere ne menyre te gabuar.

133. Prese kapikordash, bashkuesesh

Presja duhet te jete hidraulike me nje force shtrengimi 60kN. Duhet te jete e perdorshme me dore te lire dhe te shtrengoje terminale/kapikorda/bashkuese nga 10 deri ne 240mm². Duhet te kete mundesine te lirohet ne rast se kapja eshte bere ne menyre te gabuar. Duhet te kete koke te rrotullueshme 180°per shtrengime ne vende te ngushta. Duhet te kete butonin e lirimit automatik pas shtrengimit. Kutia duhet te perfshije presen dhe kokat 10 deri ne 240mm². Presja duhet te jete me gjatesi afersisht 400mm dhe gjeresi 150mm me peshe afersisht 3kg. Kutia me permasa afersisht 450*300*100mm

134. Cante per elektriciste

Canta duhet te jete e punuar me cope canavace te bute por shume rezistente per ambiente industriale. Duhet te kete dy xhepa te brendshem te vecante me xhepa dhe llastika per mbajtjen e veglave ne vend. Duhet te hapet plotesisht me zinxhire. Duhet te kete rrip per kapje ne sup i cili mund te hiqet. Duhet te kete doreze alumini per tu mbajtur dhe bazamentin duhet ta kete te forte jo elastik. Permasat afersisht 400*270*260

135. Zgjatues kabell me 3 priza 230V 16A 3m.l

Zgjatues me 3 priza shuko 16A me kabell 3*1.5mm² dhe gjatesi totale te kabllit 3meter.

136. Zgjatues kabell me 4 priza 230V 16A 3m.l

Zgjatues me 4 priza shuko 16A me kabell 3*2.5mm² dhe gjatesi totale te kabllit 3meter

137. Zgjatues kabell me 3 priza 230V 16A 5m.l

Zgjatues me 43 priza shuko 16A me kabell 3*2.5mm² dhe gjatesi totale te kabllit 5meter

138. Zgjatues kabell me 4 priza 230V 16A 25m.l

Baraban zgjatues me kabell 3*2.5mm² me 4 priza shuko ne trup dhe gjatesi kablli total 25meter.

139. Zgjatues kabell me 4 priza 230V 16A 50m.l

Baraban zgjatues me kabell 3*2.5mm² me 4 priza shuko ne trup dhe gjatesi kablli total 25meter.

140. Voltmeter paneli 600V

Voltmetri duhet te jete i tipit analog me shigjete per panel me diapazon matje 0-600VAC. Humbjet e fuqise jo me shume se 4.6W. Saktesia 1.5%. Me shkalle mbrojtje IP52, dimensione afersisht 100*100*50mm dhe peshe 400 gram

141. Ampermeter paneli 400A

Ampermetri duhet te jete i tipit analog me shigjete per panel me diapazon matje 0-400A. Humbjet e fuqise jo me shume se 0.8W. Saktesia 1.5%. Me shkalle mbrojtje IP52, dimensione afersisht 100*100*50mm dhe peshe 400 gram.

142. Xhunto te termotkurrshme Φ 10-25 mm

Xhunto gome te termotkurrshme ne nxehtesi per kablllo me diameter 10-25mm

143. Xhunto te termotkurrshme Φ 25-35 mm

Xhunto gome te termotkurrshme ne nxehtesi per kablllo me diameter 25-35mm

144. Xhunto te termotkurrshme Φ 35-50 mm

Xhunto gome te termotkurrshme ne nxehtesi per kablllo me diameter 35-50mm

145. Elektroda tekoezimi 1500mm

Elektroda çeliku homogjen me seksionin "+" me galvanizim të nxehtë sipas standardeve të CEI 7-6; i prodhuar me pllake me 3 vrima Ø 11 mm per tu lidhur me token.

| Seksioni (mm) | Gjatesia (mm) | Pesha (kg) | Paketim (cope) |
|------------------|------------------|---------------|-------------------|
| 50x50x3 | 1500 | 3910 | 50 |

146-156. Kapikordat

| | |
|------------------------|--|
| Materiali i terminalit | Baker i veshur me Sn(tin) |
| Temperatura e punes | -50 °C deri ne +150 °C |
| Klasi i percjellesit | Klasi 1 dhe 2 rixhid dhe klasi 5 fleksibel sipas SSH EN60228 |
| Vrime inspektimi | Po |
| Standardi | UL486 A-B |

F Pajisje te vecanta dhe elektropompa

157. Elektropompe Centrifugale horizontale 22 kW

Materiali i pompes

| | |
|---------------------|---|
| - Boshti | Inoks AISI 431 |
| - Helika | Gize e llojit EN-GJL-250 ose me e forte |
| - Gryka e aspirimit | Gize sferoidale EN-GJL-500 ose me e forte |
| - Dhoma e dergimit | Gize e llojit EN-GJL-250 ose me e forte |
| - Guarnicionet | Gomine EPDM |
| - Difuzori | Gize e llojit EN-GJL-250 ose me e forte |

Motori

| | |
|-----------------------|------------------|
| - Fuqia e motorit | 30kW |
| - Rryma | 50-55A |
| - Tensioni | 400V 3 faze 50Hz |
| - Shkalla e mbrojtjes | IP55 |
| - Rendimenti | ≥90% |
| - Nr xhirove | 2950 |
| - Shkalla e izolimit | F |

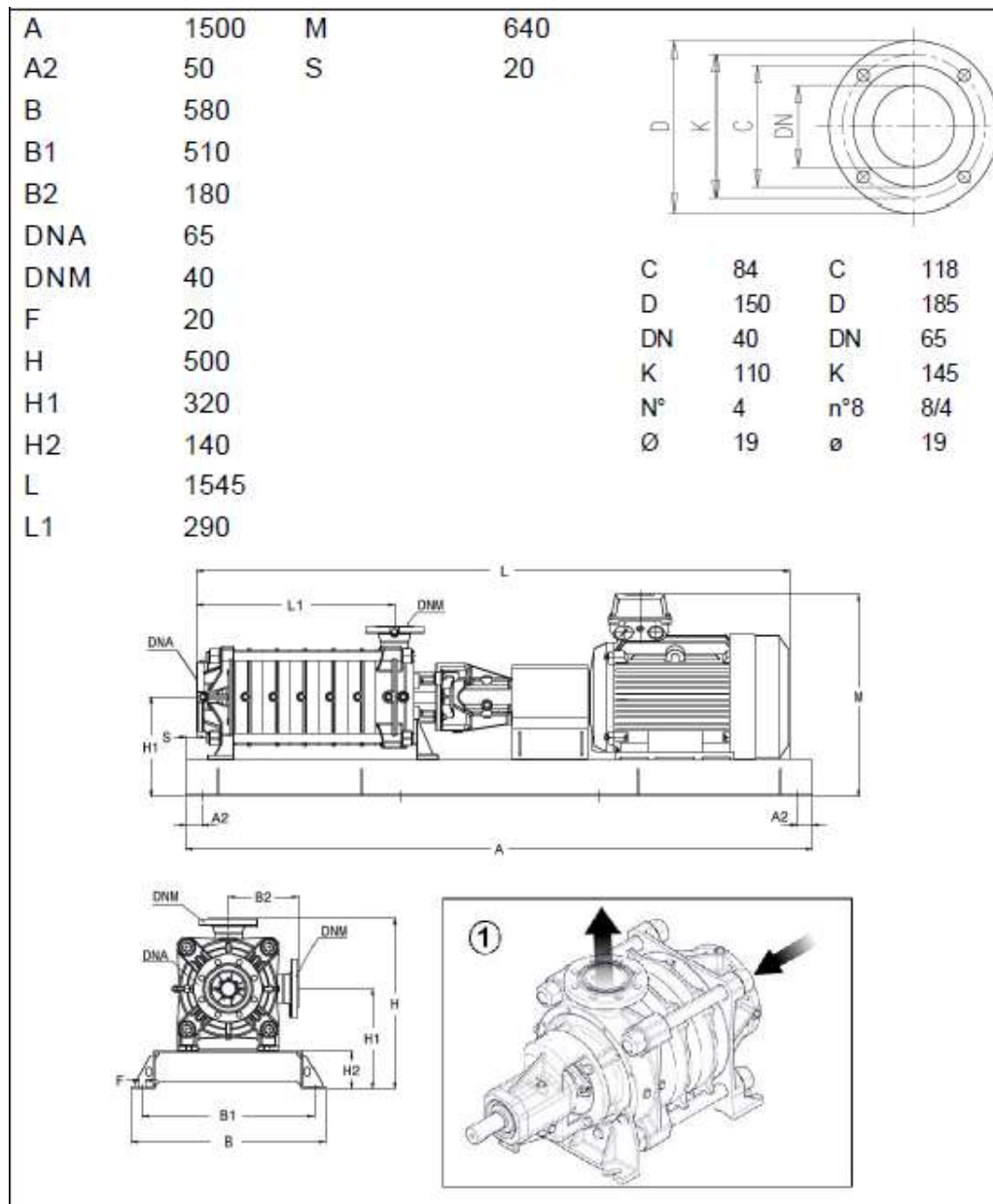
Te dhenat operative

| | |
|-------------------|---------|
| - Prurja nominale | ≥13 l/s |
|-------------------|---------|

- Hashi $\geq 90m$
- Lloji i ujit Uje i paster
- Thithja $\geq 2.8meter$
- Fuqia ne aks $\leq 21kW$
- Rendimenti $\geq 64\%$

Numri i shkalleve 3

Dimensionet ne mm



158. Elektropompe Centrifugale vertikale 22 kW

Materiali i pompes

- Boshti Inoks AISI 431
- Helika Tunxh/bronx
- Baza Gize e llojit EN-GJL-250 ose me e forte
- Tubi i pompes Inoks AISI 304
- Guarnicionet Gomine EPDM
- Difuzori Gize e llojit EN-GJL-250 ose me e forte

Motori

- Fuqia e motorit 22-25kW
- Rryma 40-45A
- Tensioni 400V 3 faze 50Hz
- Shkalla e mbrojtjes IP55
- Rendimenti $\geq 90\%$
- Nr xhirove 2950
- Shkalla e izolimit F

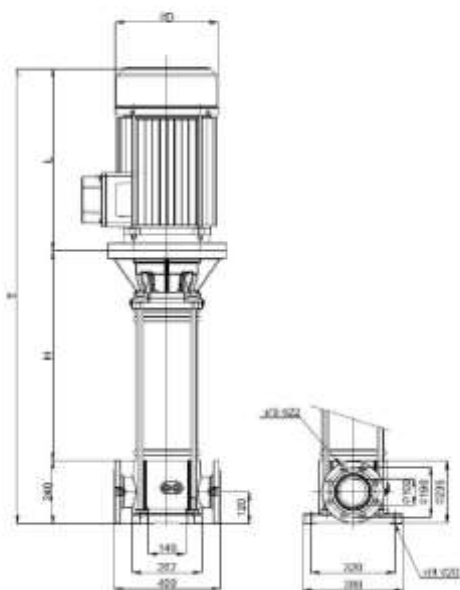
Te dhenat operative

- Prurja nominale ≥ 13 l/s
- Hashi ≥ 90 m
- Lloji i ujit Uje i paster
- Thithja ≥ 4 meter
- Fuqia ne aks ≤ 17.5 kW
- Rendimenti $\geq 67\%$

Numri i shkalleve 4

Dimensionet ne mm

| | | | |
|----|-----|---|------|
| H | 580 | T | 1434 |
| L | 605 | | |
| eD | 345 | | |



159. Elektropompe Centrifugale vertikale 11 kW

Materiali i pompes

| | |
|-------------------------|---|
| - Boshti | Inoks AISI 431 |
| - Helika | Tunxh/bronx |
| - Difuzori | Gize e llojit EN-GJL-250 ose me e forte |
| - Baza | Gize e llojit EN-GJL-250 ose me e forte |
| - Tubi i pompes | Inoks AISI 304 |
| - Guarnicionet mekanike | Gomine EPDM |

Motori

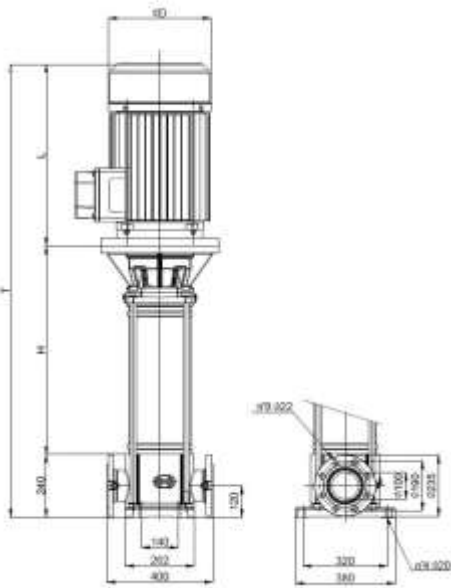
| | |
|-----------------------|------------------|
| - Fuqia e motorit | 11kW |
| - Rryma | 20-21A |
| - Leshimi | yll/trekendesh |
| - Tensioni | 400V 3 faze 50Hz |
| - Shkalla e mbrojtjes | IP55 |
| - Rendimenti | ≥89% |
| - Nr xhirove | ≥2900 |
| - Shkalla e izolimit | F |

Te dhenat operative

| | |
|-------------------|--------------|
| - Prurja nominale | ≥12-13 l/s |
| - Hashi | ≥40-50m |
| - Lloji i ujit | Uje i paster |
| - Thithja 3% | ≥8-9meter |
| - Fuqia ne aks | ≤9-10kW |
| - Rendimenti | ≥60% |

Dimensionet ne mm

H 553, T 1335, L 542, T 1399, øD 312



160. Elektropompe horizontale centrifugale 315kW

Materiali i pompes

| | |
|---------------------|---|
| - Boshti | Inoks AISI 431 |
| - Helika | Gize e llojit EN-GJL-250 ose me e forte |
| - Gryka e aspirimit | Gize sferoidale EN-GJL-500 ose me e forte |
| - Dhoma e dergimit | Gize sferoidale EN-GJL-500 ose me e forte |
| - Guarnicionet | Gomine EPDM |
| - Difuzori | Gize e llojit EN-GJL-250 ose me e forte |

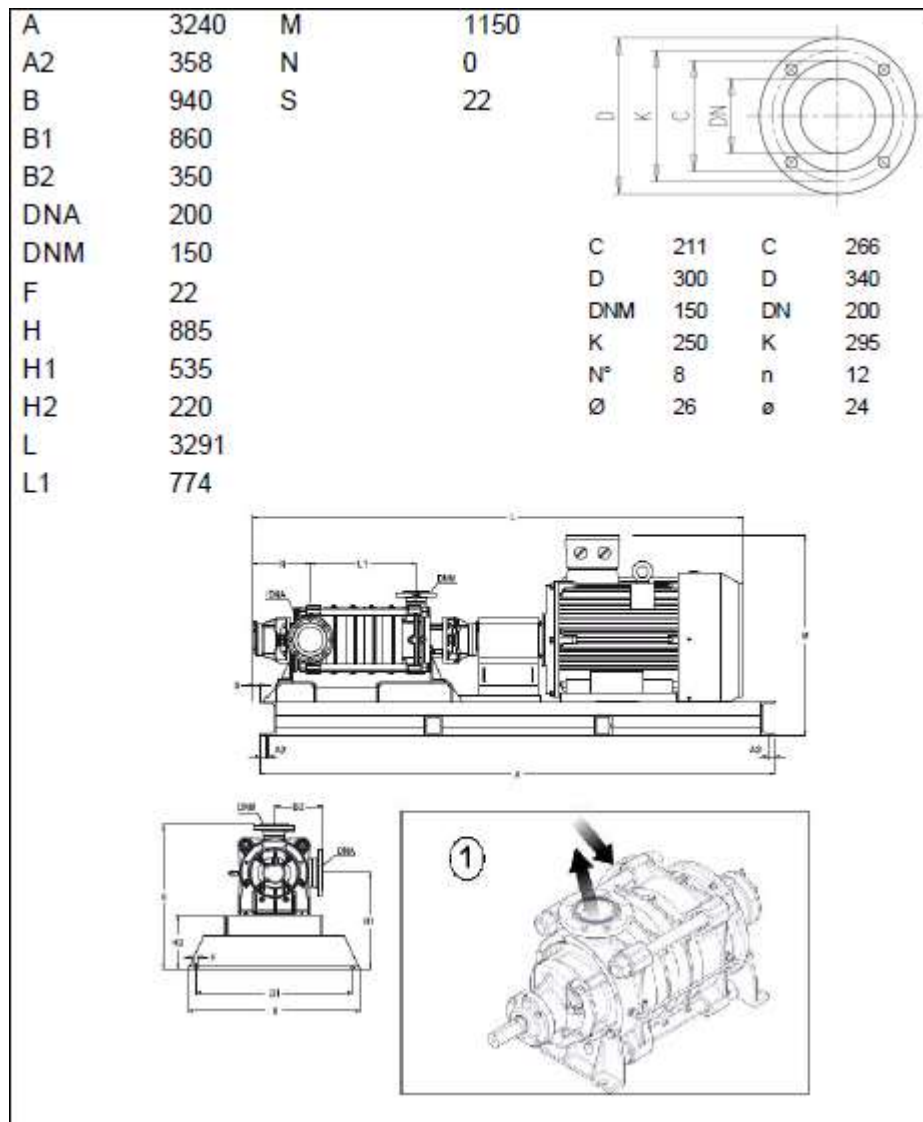
Motori

| | |
|-----------------------|------------------|
| - Fuqia e motorit | 315-320kW |
| - Rryma | 560-570A |
| - Tensioni | 400V 3 faze 50Hz |
| - Shkalla e mbrojtjes | IP55 |
| - Rendimenti | $\geq 95\%$ |
| - Nr xhirove | 1450 |
| - Shkalla e izolimit | F |

Te dhenat operative

| | |
|-------------------|------------------|
| - Prurja nominale | ≥ 100 l/s |
| - Hashi | ≥ 200 m |
| - Lloji i ujit | Uje i paster |
| - Thithja | ≥ 4.3 meter |
| - Fuqia ne aks | ≤ 251 kW |
| - Rendimenti | $\geq 74\%$ |

Dimensionet ne mm



161. Elektropompe zhytëse 1.1 kW

Aplikimet

Temperature makismale e trupit te punes +35° C

Maksiumi i permbatjes se reres 150g/m³

Thellesia e perdorimit ne nivelin e ujit deri ne 60 metra

Leshimet/ore 20 ne intervale te rregullta

Frekuenca 50 Hz

Shpejtesia nominale 2900 min-1

Numri i poleve 2

Tensioni 1 faze 230 V

Izolimi klasa F

Klasa e mbrojtjes IP68

| | |
|-----------------------|-------------|
| Gjatesia e kabullit | 1.5m |
| Rendimenti | 60% |
| Hashi | 150 m |
| Prurja | 20-25 l/min |
| Standartet e sigurise | |

S SH EN 60335-1
S SH IEC 60335-1

CEI 61-150

S SH EN 60034-1
S SH IEC 60034-1

CEI 2-3

162. Elektropompe zhytесе 2.2 kW

| | |
|---|------------------------------|
| Temperature makismale e trupit te punes | +35° C |
| Maksiumi i permbatjes se reres | 150g/m ³ |
| Leshimet/ore | 20 ne intervale te rregullta |
| Fuqia | 2.2 Kw |
| Tensioni | 230 V |
| Frekuenca | 50 Hz |
| Shpejtesia nominale | 29000 |
| Hashi | 83- 288 m |
| Prurja | 0- 45 l/min |

175. Elektropompe zhytесе 5 kW

| | |
|---|------------------------------|
| Temperature makismale e trupit te punes | +35° C |
| Maksiumi i permbatjes se reres | 150g/m ³ |
| Leshimet/ore | 20 ne intervale te rregullta |
| Fuqia | 5-6 Kw |
| Tensioni | 400 V |
| Frekuenca | 50 Hz |
| Shpejtesia nominale | 29000 |
| Hashi | 72 – 205 m |
| Prurja | 0 – 200 l/min |

164. Elektropompe zhytесе 37 kW

Materiali i pompes

| | |
|--------------------------|---|
| - Boshti | Inoks AISI 431 |
| - Helika | Gize e llojit EN-GJL-250 ose me e forte |
| - Difuzori | Gize e llojit EN-GJL-250 ose me e forte |
| - Suporti i aspirimit | Gize e llojit EN-GJL-250 ose me e forte |
| - Dhoma e dergimit | Gize e llojit EN-GJL-250 ose me e forte |
| - Mbrojtesja e kablllove | Inoks AISI 304 |

| | |
|----------------------------|------------------|
| - Valvula | Inoks AISI 304 |
| - Pjeset e gomes | Gomine EPDM |
| Motori | |
| - Fuqia e motorit | 30-40kW |
| - Rryma | 70-75A |
| - Tensioni | 400V 3 faze 50Hz |
| - Shkalla e mbrojtjes | IP68 |
| - Rendimenti | ≥85% |
| - Nr xhirove | 2900 |
| - Dimensionet | 8'' |
| Te dhenat operative | |
| - Prurja nominale | ≥70 l/s |
| - Hashi | ≥40m |
| - Lloji i ujit | Uje i paster |
| - Thithja | ≥7meter |
| - Fuqia ne aks | ≤31kW |
| - Rendimenti | ≥68% |
| Dimensionet | |
| - Gjatesia e pompes | 700-750mm |
| - Gjatesia totale | 1600-1700mm |
| - Diametri | 6''/255mm |

165. Elektropompe zhytse 75 kW

Materiali i pompes

| | |
|---------------------------|----------------|
| - Boshti | Inoks dupeks |
| - Helika | Inoks AISI 316 |
| - Difuzori | Inoks AISI 316 |
| - Suporti i aspirimit | Inoks AISI 316 |
| - Dhoma e dergimit | Inoks AISI 316 |
| - Mbrojtjesja e kablllove | Inoks AISI 316 |
| - Valvula | Inoks AISI 316 |
| - Pjeset e gomes | Gomine EPDM |

Motori

| | |
|-----------------------|------------------|
| - Fuqia e motorit | 70-80kW |
| - Rryma | 145-155A |
| - Tensioni | 400V 3 faze 50Hz |
| - Shkalla e mbrojtjes | IP68 |
| - Rendimenti | ≥85% |

| | |
|---------------|------|
| - Nr xhirove | 2900 |
| - Dimensionet | 8'' |

Te dhenat operative

| | |
|-------------------|-----------------|
| - Prurja nominale | ≥ 100 l/s |
| - Hashi | $\geq 35-40$ m |
| - Lloji i ujit | Uje i paster |
| - Thithja | ≥ 13 meter |
| - Fuqia ne aks | ≤ 66 kW |
| - Rendimenti | $\geq 60\%$ |

Dimensionet

| | |
|---------------------|-------------|
| - Gjatesia e pompes | 900-1000mm |
| - Gjatesia totale | 2200-2300mm |
| - Diametri | 8''/300mm |

166. Elektropompe zhytесе 55 kW

Materiali i pompes

| | |
|---------------------------|---|
| - Boshti | Inoks AISI 431 |
| - Helika | Gize e llojit EN-GJL-250 ose me e forte |
| - Difuzori | Gize e llojit EN-GJL-250 ose me e forte |
| - Suporti i aspirimit | Gize sferoidale EN-GJS-500 ose me e forte |
| - Dhoma e dergimit | Gize sferoidale EN-GJS-500 ose me e forte |
| - Mbrojtjesja e kablllove | Inoks AISI 304 |
| - Valvula | Gize sferoidale EN-GJS-500 |
| - Pjeset e gomes | Gomine EPDM |

Motori

| | |
|-----------------------|------------------|
| - Fuqia e motorit | 60-70kW |
| - Rryma | 130-140A |
| - Tensioni | 400V 3 faze 50Hz |
| - Shkalla e mbrojtjes | IP68 |
| - Rendimenti | $\geq 85\%$ |
| - Nr xhirove | 2900 |
| - Dimensionet | 8'' |

Te dhenat operative

| | |
|-------------------|------------------|
| - Prurja nominale | ≥ 95 l/s |
| - Hashi | ≥ 40 m |
| - Lloji i ujit | Uje i paster |
| - Thithja | ≥ 4.7 meter |
| - Fuqia ne aks | ≤ 57 kW |
| - Rendimenti | $\geq 70\%$ |

Dimensionet

| | |
|---------------------|-------------|
| - Gjatesia e pompes | 900-1000mm |
| - Gjatesia totale | 2100-2200mm |
| - Diametri | 8''/300mm |

167. Elektropompe zhytесе 110 kW

Fuqia nominale: 110kW

Tensioni: 400V 50Hz

Shpejtesia e rrotullimit: 2926 1/min

Rryma nominale: 200A

Metoda e leshimit: Direkt

Klasa e mbrojtjes: IP68

Eficensa e motorit ne ngarkese te plote: 89.4%

Instalimi: vertikal ose horizontal

Prurja jo me pak se 102 l/s

Hashi jo me pak se 55m

Presioni maksimal i punes: 39bar

Thellesia maksimale ku mund te punoje e zhytur: 300m poshte nivelit te ujit

Te lejoje kalimin e solideve me diameter max. 3mm

Temperatura e trupit te punes: 0 deri ne 30°C

168. Elektropompe zhytесе 350 kW

Tensioni: 400V 50Hz

Shpejtesia e rrotullimit: 2950 1/min

Rryma nominale: 458A

Metoda e leshimit: Direkt

Klasa e mbrojtjes: IP68

Eficensa e motorit ne ngarkese te plote: 92%

Instalimi: vertikal

Prurja jo me pak se 87l/s

Hashi jo me pak se 200m

Presioni maksimal i punes: 30bar

Thellesia maksimale ku mund te punoje e zhytur: 300m poshte nivelit te ujit

Te lejoje kalimin e solideve me diameter max. 5mm

Temperatura e trupit te punes: 0 deri ne 30°C

169. Elektropompe zhytесе per ujra te zeza 10 kW

Tensioni Nominal: 400V

Fuqia e motorit P2: ≥ 10 kW

Numri i poleve: 6

Faktori i fuqise: ≥ 0.7138

Rryma e leshimit: 170-180A

Momenti i leshimit: $\geq 320\text{Nm}$
Klasa e izolacionit: H
Frekuenca: 50Hz
Shpejtesia nominale: ≥ 970 rrot/min
Eficensa e motorit: $\geq 90\%$
Rryma nominale: 20-25A
Momenti nominal: $\geq 100\text{Nm}$
Klasa e mbrojtjes: IP68
Numri i leshimeve per ore: ≥ 15
Densiteti: $\geq 998\text{kg/m}^3$
Viskoziteti: $\geq 1\text{mm}^2/\text{s}$
Prurja: $\geq 270\text{m}^3/\text{h}$
Hashi: $\geq 7.9\text{m}$
Fuqia qe aks: $\geq 8.6\text{kW}$
Fuqia nominale: $\geq 9.6\text{kW}$
NPSH: $\geq 2.0\text{m}$

170. Elektropompe zhytесе per ujra te zeza 14 kW

Tensioni Nominal: 400V
Fuqia e motorit P2: $\geq 18.5\text{kW}$
Numri i poleve: 6
Faktori i fuqise: ≥ 0.8
Rryma e leshimit: $\leq 215\text{A}$
Momenti i leshimit: $\geq 379\text{Nm}$
Klasa e izolacionit: H
Frekuenca: 50Hz
Shpejtesia nominale: ≥ 980 1/min
Eficensa e motorit: $\geq 90\%$
Rryma nominale: 35A
Momenti nominal: 180Nm
Klasa e mbrojtjes: IP68
Numri i leshimeve per ore: deri ne 15
Densiteti: 998kg/m^3
Viskoziteti: $1\text{mm}^2/\text{s}$
Prurja: $\geq 687\text{m}^3/\text{h}$
Hashi: 5.2m
Fuqia qe bosht: 13-14kW
Fuqia nominale P2: 18.5kW
Eficiencia hidraulike: 72.2%
NPSH: 3.6m

171. Elektropompe zhytесе per ujra te zeza 15 kW

Tensioni Nominal: 400V
Fuqia e motorit P2: $\geq 18.5\text{kW}$
Numri i poleve: 6
Faktori i fuqise: ≥ 0.8
Rryma e leshimit: $\leq 278\text{A}$
Momenti i leshimit: $\geq 562\text{Nm}$
Klasa e izolacionit: H
Frekuenca: 50Hz
Shpejtesia nominale: $\geq 950\text{ 1/min}$
Eficensa e motorit: $\geq 90\%$
Rryma nominale: 35.5A
Momenti nominal: 181Nm
Klasa e mbrojtjes: IP68
Numri i leshimeve per ore: minimum 15
Densiteti: 998kg/m³
Viskoziteti: 1mm²/s
Prurja: $\geq 518\text{m}^3/\text{h}$
Hashi: 8.2m
Fuqia qe bosht: 14-15kW
Fuqia nominale P2: 18.5kW
Eficienca hidraulike: $\geq 78\%$
NPSH: 4.8m

172. Elektropompe zhytесе per ujra te zeza 18.5 kW

Tensioni Nominal: 400V
Fuqia nominale P2: 18.5kW
Numri i poleve: 6
Faktori i fuqise: 0.821
Rryma e leshimit: 278A
Momenti i leshimit: 562Nm
Klasa e izolacionit: H
Frekuenca: 50Hz
Shpejtesia nominale: 975 1/min
Eficensa: 91%
Rryma nominale: 35.5A
Momenti nominal: 181Nm
Klasa e mbrojtjes: IP68
Numri i leshimeve per ore: minimum 12
Densiteti: 998kg/m³
Viskoziteti: 1mm²/s
Prurja: 518m³/h

Hashi: 8.2m
Fuqia qe thith: 16.2kW
Fuqia nominale P2: 18.5kW
NPSH: 4.5m

173. Elektropompe zhytесе per ujra te zeza 30 kW

Tensioni Nominal: 400V
Fuqia nominale P2: 30kW
Numri i poleve: 8
Faktori i fuqise: 0.75
Rryma e leshimit: 282A
Momenti i leshimit: 590Nm
Klasa e izolacionit: H(140)
Frekuenca: 50Hz
Shpejtesia nominale: 728 1/min
Eficensa: 90 %
Rryma nominale: 64A
Momenti nominal: 394Nm
Klasa e mbrojtjes: IP68
Numri i leshimeve per ore: deri ne 15
Densiteti: 998kg/m³
Viskoziteti: 1mm²/s
Prurja: 1160m³/h
Hashi: 4.65m
Fuqia ne aks: 18.4 kW
Fuqia nominale: 20kW
Fuqia P2: 30kW
Eficiencia hidraulike: 80%
NPSH: 4.9m

174. Inverterat 174 deri ne 179

Inveterat do te perdoren per komandimin, monitorimin dhe mbrojtjen e elektropompave te gjitha llojeve (zhytесе, siperfaqesore, te ujerave te ndotura etj). Te gjithе inverterat e ofertuar duhet suportojne te njejten nderfaqe komunikimi me kompjuterat qe do programohen. Duhet te jene te ndertuar me materiale te cilesise se larte per tu instaluar ne ambjente industriale me kushte te veshtira dhe duhet te jene me mbrojtje IP20. Duhet te kene te inkorporuar nje filter EMC per nderyrhjet e interferences, nje RTU Modbus dhe nje funksion te de-aktivizimit te menjehershem te ngarkeses. Duhet te kene nje menu te thjeshte per te zgjedhur menyren e operimit, instalimit dhe perdorimit. Duhet te shfaqin parametrin e eficiences se energjise ne shkalle vektoriale dhe skalare per te bere te mundur permiresimin dhe optimizimin e procesit te punes. Me ane te funksionit te eficiences se energjise mund te behet i mundur aplikimi ngarkeses maksimale per amper dhe ulja e energjise se thithur nga rrjeti. Duhet te ofroje rregullimin e shpejtesise ne menyre te sofistikuar dhe kontrollin e momentit te ngarkeses.

Duhet te jete i mbrojtur nga mungesa e sistemit te tokezimit, qarku kryesor elektronik duhet te jete i veshur me lende mbrojtese kunder pluhurit dhe lageshtise.

Lidhja me rrjetin:

| | |
|-----------------------------|------------------------------|
| Tensioni ne hyrje dhe dalje | 3 Fazor, 380-480V, +10%/-15% |
| Frekuenca | nga 47 deri ne 63Hz |
| Faktori i fuqise | $\cos \phi=0.98$ |
| Eficienca | 98% ne ngarkese nominale |
| Klasa e eficiences | IE2 sipas SSH IEC 61800-9-2 |

Lidhja me motorin:

| | |
|-------------------------------------|---|
| <u>Tensioni</u> | nga 0 deri ne U_n (tension nominal) |
| <u>Frekuenca</u> | 0 deri ne 500Hz |
| <u>Kontrolli i motorit</u> | Kontroll vektorial dhe skalar |
| <u>Kontrolli i momentit nominal</u> | Hapi i rritjes se momentit - <10ms me moment Ne jo linearitet: $\pm 5\%$ me moment nominal |

| | |
|---|---|
| <u>Kontrolli i shpejtesise: nominale te motorit</u> | Saktesia statike: 20% e shkarjes |
| momentit | Saktesia dinamike: 1% sekonda me 100% hapa te |

| | |
|--------------------|--|
| <u>Standardet:</u> | Direktiva e tensionit te ulet 2014/34/EU, SSH EN 61800-5-1: 2007 Direktiva e makinerive 2006/42/EC, SSH EN 61800-5-2: 2007 Direktiva EMC 2014/30/EU, SSH EN 61800-3: 2004 + A1: 2012 Direktiva RoHS 2011/65/EU |
|--------------------|--|

Hyrjet dhe daljet:

| | |
|---|---|
| <u>2 Hyrje analoge</u> programueshem | Seleksionimi i hyrjes Rryme/Tension eshte i |
| Sinjali i tensionit | 0 (2) to 10 V, R ne $>200\text{ k}\Omega$ |
| Sinjali i rrymes | 0 (4) to 20 mA, R ne $= 100\Omega$ |
| Vlera e references se potenciometrit | 10 V $\pm 1\%$ max. 20 mA |

2 dalje analoge: _____ Dalja 1 e programueshme nga perdoruesi per rrymen apo tensionin.

Dalja 2 eshte per rrymen

Sinjali i tensionit 0 to 10 V, R load: >100 k Ω
Sinjali i rrymes 0 to 20 mA, R load: <500 Ω
Tensioni i qarqeve ndihmese i brenshem: 24 V DC \pm 10%, max. 250 mA

6 hyrje digjitale: 12 deri ne 24 VDC, 24VAC, Lidhja e sensoreve PTC e
suportuar nga nje hyrje e vetme digjitale. Lidhje PNP ose
NPN

5 dalje rele Tensioni maksimal i shkycjes 250VAC/30VDC.
Rryma maksimale e vazhdueshme 2A rms

Limited e ambientit te instalimit:

Zona e punes: -15 to +55 $^{\circ}$ C duke mos lejuar ngrirjen
Metoda e ftohjes Ajer i paster i thate
Lartesia max deri ne 1000 meter
Lageshtia relative 5-95% duke mos lejuar kondesimin
Shkalla e mbrojtjes IP20

Siguria gjate punes: Shkeputje e menjehershme nga ngarkesa ne menyre te sigurte
(sipas standardit SSH EN 61800-5-2)

Protokollet e komunikimit: Modbus RTU, porte EtherNet/IP

Fuksionet e mbrojtjes:

Kontrollor i mbitensionit, kontrollor i nentensionit, monitorimi i rrjedhjes se
tokezimit te motorit dhe kabllit te motorit, mbrojtje nga qarku i shkurter i motorit dhe
kabllit te motorit. Mbrojtja nga rritja e temperaturave. Supervizim i nderrimit te
hyrjeve dhe daljeve. Mbrojtje e motorit nga mbingarkesa, detektimi i humbjes se fazes
(motori dhe rrjeti), supervizim i renies se menjehershme te ngarkeses (keputje e
helikes se pompes), supervizim i mbingarkeses, mbrojtje nga renia e xhirove.

3 Faze Un=400V

| Fuqia Nominale | Rryma nominale | Rryma ne punim te lehte | Fuqia ne punim te lehte | Rryma ne punim te rende | Fuqia ne punim te rende | Rryma max ne dalje |
|----------------|----------------|-------------------------|-------------------------|-------------------------|-------------------------|--------------------|
| kW | A | A | kW | A | kW | A |
| 15 | 32 | 30.4 | 15 | 24.6 | 11 | 44.3 |
| 22 | 45 | 42.8 | 22 | 37.7 | 18.5 | 67.9 |
| 30 | 62 | 58 | 30 | 44.6 | 22 | 76 |
| 55 | 106 | 100 | 55 | 87 | 45 | 148 |
| 75 | 145 | 138 | 75 | 105 | 55 | 178 |
| 132 | 246 | 234 | 132 | 206 | 110 | 350 |

180. Softstarter 355kW per pompat e ujerave te pastra

Softstarteri duhet te jete i ndertuar per punim ne tension deri ne 600VAC dhe me tension kontrolli 100-250VAC 50/60Hz. Permasat orientuese 450*500*370mm (gjeresi*lartesi*thellesi) dhe peshe afersisht 46kg.

| | |
|---|----------------------------------|
| Tensioni nominal i punes | 200...600 VAC |
| Tensioni i qarqeve te kontrollit | 100...250VAC ose 24VDC |
| Frekuenca nominale | 50Hz |
| Fuqia nominale e punes me tokezim te mbrojtur | 400kW(400V) |
| Rryma nominale e punes me tokezim te mbrojtur | 720A |
| Fuqia nominale e punes me lidhje yll te brendshme | 710kW ne 400V, 355kW ne 230V |
| Rryma nominale e punes me lidhje yll te brendshme | 1247A |
| Mbrojtja nga mni ngarkesa | Po, e inkorporuar |
| Diapazoni i rregullimit te rrymes nominale | 30...100% |
| Rryma maksimale e leshimit sek | 4 fishi i rrymes nominale per 10 |
| Tensioni fillestar ne leshim | 10...99% |
| Tensioni ne zbritje | 100...10% |
| Fuksioni i limitimit te rrymes nominale | 1.5...7.5 fishi i rrymes |
| Celes per kthim ne lidhje yll te brendshme | Po |
| Rele sinjalizuese per operimin | Po |
| Rele sinjalizuese per bypass | Po |

| | |
|--|------------------------------|
| Rele sinjalizuese per difekt | Po |
| Rele sinjalizuese per mbingarkesen | Po |
| Daljet analoge mA | 0...10 V, 0...20 mA, 4...20 |
| Indikator per start/gati per pune ON (LED) | Po, Jeshile |
| Indikator gjate kohes se punimit ne ngarkese R (LED) | Jeshile |
| Indikator sinjali per mbrojtjen (LED) | E kuqe |
| Komunikimi FieldBus | Modbus i inkoporuar, Anybus, |
| Temperatura e punes | -25...+60 °C |

181. Galexhant per ujera te zeza

| | |
|------------------|-----------------------------|
| Tensioni nominal | 230 V AC,400 V AC |
| Rryma nominale: | 16(8)/16(4) A |
| Klasi mbrojtjes | I |
| Tipi i mbrojtjes | IP 68 |
| Kalimi | Hapje normale (standarde) |
| Lloji kabllit | H07RN-3G1.0 or A05RN-4G0.75 |
| Temperatura | Deri ne 60 °C |
| Gjatesi kablli | 10mt. |

Shënim: Ne lidhje me standartet e certifikimit te kerkuara nga AK do të pranohet paraqitja e stantardeve shqiptare SSH mbi konformitetit e standarteve europiane te leshuara nge organizma te vleresimit te konformitetit te akredituara nga RSH.

Bashkëngjitur lista me materialet elektrike,vegla,pajisje mekanike.

Shtojca 6

(Shtojcë për t'u plotësuar nga Autoriteti/Enti Kontraktor)

(Kjo Shtojcë në rastin e Marrëveshjes Kuadër do të plotësohet nga autoriteti/enti kontraktor vetëm gjatë rihapjes së procesit të mini-konkursit)

FORMULARI I SASISË DHE GRAFIKUT TË LËVRIMIT

Sasia e mallit që kërkohet: Sipas grafikut të lëvrimit bashkëngjitur DST-ve.

Afatet e lëvrimit: Afati për çdo minikontratë do të jetë 5 muaj nga data e nënshkrimit sipas kërkesave të autoritetit kontraktor. Afatet e lëvrimit sipas grafikut bashkëngjitur DST.

| Artikulli | Përshkrimi | Shuma | Destinacioni | Periudha e dorëzimit |
|-----------|------------|-------|--------------|----------------------|
| | | | | |
| | | | | |

Shtojca 7

[Shtojcë për t'u plotësuar nga Autoriteti/Enti Kontraktor]

FORMULAR I I KRITEREVE TË PËRZGJEDHJES/KUALIFIKIMIT

1. KRITERET E PËRGJITHSHME TË PËRZGJEDHJES/ KUALIFIKIMIT

Ofertuesi deklaron se:

- a) është i regjistruar në regjistrin tregtar sipas legjislacionit të vendit ku ushtron aktivitetin, ose sipas legjislacionit të posaçëm në rastin e një organizate jofitimprurëse, ka në fushën e veprimtarisë objektin e prokurimit, dhe ka statusin aktiv;
- b) nuk është në proces falimentimi (status aktiv);
- c) nuk është dënuar për ndonjë vepër penale, në përputhje me nenin 76/1 të LPP-së;
- ç) personi (personat) që veprojnë si anëtar i organit administrativ, drejtori ose mbikëqyrësi, aksioneri ose ortaku, ose që ka fuqi përfaqësuese, vendimmarrëse ose kontrolluese brenda Operatorit Ekonomik, nuk është i dënuar ose nuk ka qenë i dënuar nga një vendimi i gjykatës i formës së prerë për çdo vepër penale, të përcaktuar në nenin 76/1 të LPP-së;
- d) nuk është dënuar me vendim gjyqësor të formës së prerë në lidhje me veprimtarinë profesionale; dh nuk ka pagesa pashlyera të taksave dhe kontributeve të sigurimeve shoqërore, ose ndodhet në një prej kushteve të parashikuara në nenin 76/2 të LPP-së;
- e) ka paguar energjinë elektrike dhe plotëson kërkesat që burojnë nga legjislacioni në fuqi. Ky informacion kërkohet për Operatorët Ekonomikë, të cilët operojnë në territorin e Republikës së Shqipërisë.
- f) nuk është në kushtet e konfliktit të interesit, sipas legjislacionit në fuqi;
- g) ushtron veprimtarinë në përputhje me legjislacionin përkatës mjedisor, social dhe të punës;
- gj) ka paraqitur një Ofertë të pavarur, sipas kërkesave të legjislacionit në fuqi;
- h) kryen aktivitetin në përputhje me kërkesat e legjislacionit në fuqi.
- i) nuk ka në cilësinë e anëtarit të organit të administrimit, drejtues ose mbikëqyrës i atij, aksionar ose ortak, ose me kompetenca përfaqësuese, vendimmarrjeje ose kontrolluese brenda tij persona të cilët janë/kanë qenë në këtë cilësi në një operator ekonomik të përjashtuar nga e drejta për të përfituar fonde publike, me vendim të Agjencisë së Prokurimit Publik, gjatë kohës që ky vendim është në fuqi.

Nëse gjuha e përdorur në procedurë është gjuha shqipe, atëherë dokumentet e gjuhës së huaj duhet të shoqërohen nga një përkthim i noterizuar në shqip.

Këto kritere duhet të përmbushen me paraqitjen e Formularit Përmbledhës të Vetëdeklarimit të operatorit ekonomik në ditën e hapjes së Ofertës, sipas Shtojcës 8.

Në rast bashkimi të operatorëve ekonomikë, secili anëtar i grupit duhet të paraqesë Vetëdeklarimin e lartpërmendur.

Në rast se operatori ekonomik ofertues do të mbështetet në kapacitetet e subjekteve të tjera, Vetëdeklarimi i lartpërmendur duhet të paraqitet edhe nga subjekti mbështetës.

Kriteret e Përgjithshme të Pranimit nuk duhet të ndryshohen nga Autoritetet/Entet Kontraktore.

Në çdo rast, Autoriteti/EntiKontraktor ka të drejtë të kryejë verifikimet e nevojshme për vërtetësinë e informacionit të deklaruar nga Operatori Ekonomik, për sa më sipër.

Nëse oferta paraqitet nga një bashkim Operatorësh Ekonomikë, do të paraqitet :

- Marrëveshje bashkëpunimi ndërmjet Operatorëve Ekonomikë, ku caktohet përfaqësuesi, përqindja e pjesëmarrjes në bashkim, dhe elementët që merr përsipër të realizojë secili prej anëtarëve të bashkimit.
- Nëse, një operator ekonomik dëshiron të mbështetet në kapacitetet e subjekteve të tjera, ai i vërteton autoritetit ose entit kontraktor se do të ketë në dispozicion burimet e nevojshme, duke dorëzuar një angazhim me shkrim të këtyre subjekteve për këtë qëllim.

I. KRITERET E VEÇANTA TË KUALIFIKIMIT

1. Kandidati/ofertuesi duhet të dorëzojë:

- a. *Sigurimin e Ofertës, sipas Shtojcës 3*
- b. *Formularin Përmbledhës të Vetëdeklarimit, sipas shtojcës 8*

2. Kandidati/Ofertuesi duhet të dorëzojë:

2.1. Përshtatshmëria për të kryer veprimtarinë profesionale (nëse është e aplikueshme):

Sipas kritereve të përgjithshme të kualifikimit shtojca 8

2.2. Kapaciteti ekonomik dhe financiar:

2.2.1. Për të provuar kapacitetet financiare dhe ekonomike operatorët ekonomikë duhet të paraqesin vërtetim për xhiron vjetore për vitet financiare 2021, 2022 dhe 2023 ku vlera e xhiros për të paktën një nga vitet e periudhës së kërkuar duhet të jetë jo më e vogël se 40% të fondit limit.

2.2.2. Operatorët ekonomikë duhet të paraqesin bilancet vjetore, për vitet financiare 2021, 2022 dhe 2023 të konfirmuara nga administrata tatimore, ku të paktën në dy bilance të njëpasnjëshme, nuk ka raport negativ ndërmjet aktivitetit dhe pasivitit”.

2.2.3. Vërtetim për shlyerjen e taksave vendore të parashikuara nga Pushteti Vendor për vitin 2023 sipas kërkesave të parashikuara në ligjin nr.9632 datë 30.10.2006 "Për sistemin e taksave vendore"i ndryshuar;

Në rastet e bashkimit të operatorëve ekonomikë, çdo anëtar i grupit duhet të dorëzojë vërtetimin lëshuar nga Autoriteti përkatës në të cilën është regjistruar sipas QKB.

Për përmbushjen e këtij kriteri, operatorët ekonomikë duhet të vetëdeklarojnë se ka paguar detyrimet e taksave vendore për vitin 2023 sipas kërkesave të parashikuara në ligjin nr.9632, datë 30.10.2006 në formularin përmbledhës të vetëdeklarimit të DST-së objekt prokurimi.

Në cdo rast AK ka të drejtë të kryejë verifikimet e nevojshme mbi vërtetësinë e informacionit të deklaruar nga operatori ekonomik ose ti kërkojë operatorit ekonomik sqarime dhe dokumente mbështetëse për këto sqarime.

Shënim: Operatori ekonomik i kualifikuar i pari duhet të dorëzojë pranë AK, *përpara publikimit të njoftimit të fituesit dhe nisjes së afateve ankimit*, të gjithë dokumentacionin provues për vetëdeklarimet në formularin përmbledhës të vetëdeklarimit.

2.3 Aftësitë teknike dhe profesionale:

2.3.1. Operatori ekonomik duhet të paraqesë dëshmi për furnizimet e mëparshme të ngjashme, të kryera gjatë tre viteve të fundit nga data e shpalljes së njoftimit të kontratës, në një vlerë jo më të vogël se 40 % të vlerës së fondit të limit të kësaj kontrate.

Për të vërtetuar përvojën e mëparshme të ngjashme, operatorët ekonomikë duhet të paraqesin dëshmitë e mëposhtme:

- a) për përvojën e mëparshme të realizuar me sektorin publik, operatori ekonomik duhet të paraqesë vërtetime të lëshuara nga një ent publik për përmbushjen me sukses të kontratës, ku të shënohen vlera, afati i përfundimit të kontratës dhe fatura tatimore të shitjes, të plotësuara sipas kërkesave të legjislacionit në fuqi, ku shënohen datat, shumat dhe sasi të mallrave të furnizuara,
- b) për përvojën e mëparshme të realizuar me sektorin privat, operatori ekonomik duhet të paraqesë fatura tatimore të shitjes, të plotësuara sipas kërkesave të legjislacionit në fuqi, dhe të deklaruarat në organet tatimore, ku shënohen datat, shumat dhe sasi të mallrave të furnizuara.

2.3.2. Operatori ekonomik pjesëmarrës, për realizimin e kësaj kontrate duhet të disponojë një staf punonjësish prej **minimalisht 3 persona**. Për përmbushjen e këtij kriteri, operatorët ekonomikë duhet të vetëdeklarojnë disponimin e numrit minimal të punonjësve në formularin përmbledhës të vetëdeklarimit.

Për ta vërtetuar këtë kriter OE duhet të paraqes listepagesat e tre muajve të fundit nga data e zhvillimit të procedurës.

Kriteri konsiderohet i permbushur me plotesimin e formularit sipas shtojcës 8 të DT. Dokumentat e kërkuara më sipër do të paraqitën, ne kopje origjinale ose te noterizuara, përpara publikimit të njoftimit të fituesit dhe nisjes së afateve ankimit, ose nëse kërkohen sqarime nga autoriteti kontraktor.

Shënim: Punonjesit do të kryejnë transportin e mallrave, ngarkimin dhe shkarkimin e tyre deri në ambientet e magazinave perkatëse të Autoritetit Kontraktor, si dhe shpjegimet mbi perdorimin e mallerave nese do te jete rasti.

2.4. Kërkesa të tjera të veçanta për kualifikim

2.4.1 Operatori ekonomik duhet të paraqesë Certifikaten e Cilësisë **ISO 9001-2015**, (e vlefshme), leshuar nga institucionet zyrtare të akredituar për këto qëllime, si dhe të jetë në përputhje me objektin e prokurimit. Certifikata duhet të jetë e vlefshme në kohën e zhvillimit të tenderit.

Në rastet e bashkimit të operatoreve ekonomik, operatori ekonomik duhet të dorëzojë certifikatën ISO sipas zerave që do të marrë persiper sipas akt-marreveshjes.)

2.4.2. Operatori Ekonomik për të kryer procesin e Furnizimit pranë AK, duhet të disponojë minimumi një mjet transporti në pronësi ose me qera me peshe të lejuar jo më pak se 3500 kg. Për të vërtetuar këto OE duhet të paraqesë vërtetim për pronësinë ose Kontrate Qeraje, shoqëruar me Lejen e Qarkullimit dhe Lejen e Transportit, të leshuar nga Organet perkatëse

Kriteri konsiderohet i permbushur me plotesimin e formularit sipas shtojcës 8 të DT. Dokumentat e kërkuara më sipër do të paraqitën, ne kopje origjinale ose te noterizuara, përpara publikimit të njoftimit të fituesit dhe nisjes së afateve ankimit, ose nëse kërkohen sqarime nga autoriteti kontraktor.

2.4.3 Operatori ekonomik duhet të paraqesë:

Autorizim nga prodhuesi ose distributori i autorizuar nga prodhuesi për mallrat e kërkuara në seksionet **A, B, C, D, E, F** dhe **K**.

Në rast se do të paraqitet autorizim nga distributori i autorizuar nga prodhuesi, OE duhet të paraqesë dokumentacionin për të vërtetuar lidhjen midis prodhuesit dhe distributorit zyrtar.

Autorizimi duhet të përmbajë të dhëna të plota të prodhuesit si: telefon, fax, e-mail, Website, kjo e nevojshme për Autoritetin Kontraktor në rast verifikimi nga ana e tij.

2.4.4. Operatori ekonomik ofertues duhet të paraqesë katalogun/et e prodhuesit/ve të mallrave objekt prokurimi. Katalogu duhet të ketë të detajuar specifikimet teknike të mallrave që do të ofrohen.

2.4.5. Ofertuesi duhet të dorëzojë dokumentin e titulluar “Ofertë Teknike” i paraqitur nga Autoriteti Kontraktor në formën e një tablele, kërkesat e të cilit duhet të plotësohen rigorozisht nga Ofertuesi për të gjithë artikujt e Listës. Dokumenti “Ofertë teknike” duhet të përmbajë të dhënat si më poshtë:

| Nr | Emertimi i produkteve | Emertimi kompanise prodhuese, adresa , web-siti | Emertimi i katalogut | Referenca ne katalogje/ | Shënimet |
|----|-----------------------|---|----------------------|--|----------|
| | | | | KOD I produktit ose nr. Faqes ne katalog | |
| | | | | | |

Emërtimi i produkteve duhet të bëhet sipas listës ose preventivit të paraqitur nga AK.

Emri, Adresa dhe website i kompanise prodhuese, me produktet e të cilëve Operatori Ekonomik do të paraqitet në ofertim, Emertimi i Katalogut të prodhuesit., Referenca në katalogje, kodi i produktit (në rast se mungon kodi i produktit të plotësohet nr i faqes), duke treguar kodin ose numrin e faqes së katalogut ne katalogun perkates ku autoritetit kontraktor mund të gjejë specifikimet e plota teknike të ofertuesit të cilat duhet të përputhen me specifikimet e AK.

Në të gjitha rastet kur përmendet çertifikatë, markë, emër i veçantë ,patentë,vizatim ose tip,origjine specifike,prodhues ose sipërmarrës pranohet edhe ekuivalent i tyre.

2.4.6. Ofertuesi në ditën dhe orën e hapjes së ofertave duhet të paraqesë mostrat pranë Autoritetit Kontraktor. Produktet për të cilat kërkohen të paraqiten mostrat janë të renditura sipas tabelës mëposhtë :

| Artikulli | Përshkrimi i mallit | Njësia | Sasia |
|-----------|---|--------|-------|
| A | Materiale per Tension te Larte (Stacionet e pompimit dhe linjat) | | |
| 2 | Shkarkues T.M 20 kV CE | Copë | 1 |
| 3 | Sigurese 20 kV 40 A CE ose 25A ose 16A | Copë | 1 |
| 6 | Sigurese 6 kV 100 A CE ose 40 A ose 25A ose 16A | Copë | 1 |
| 10 | Ndares 20kV 630 A CE | Copë | 1 |
| 11 | Terminal kablli 20kV 35-70 mm ² ose 95-150 mm ² ose 185-240 mm ² | Copë | 1 |
| 14 | Mufte kablli 20kV 1 set 3 cope | set | 1 |
| B | Materiale per ndricimin dhe rrjetin e shperdarjes | | |

| | | | |
|----------|--|------|---|
| 16 | Prozhektor LED 200W | Copë | 1 |
| 17 | Prozhektor LED 100 W | Copë | 1 |
| 18 | Prozhektor LED 50 W | Copë | 1 |
| 19 | Ndricues rrugor 100W IP65 | Cope | 1 |
| 20 | Panel LED 60*60 36W | Copë | 1 |
| 21 | Panel LED 30*30 20W | Copë | 1 |
| 22 | Llampa LED 19-20 W, E27 | Copë | 1 |
| 23 | Llampa LED 13-15W, E27 | Copë | 1 |
| 24 | Llampa LED 10W , E27 | Copë | 1 |
| 29 | Rele muzgu | Copë | 1 |
| 30 | Tub LED 6-8W 60cm | Copë | 1 |
| 33 | Izolant | Copë | 1 |
| 41 | Prize 3 fazore 32 A 0.4/1 kv, me 4 kunjja. | Copë | 1 |
| 42 | Spine 3 fazore 32 A 0.4/1 kv me 4 kunjja. | Copë | 1 |
| C | Materiale per panele te elektromotoreve | | |
| 49 | Rele termike 2-6 A ose 6-8.5 A ose 7.5-11 A ose 36-52 A ose 45-63 A | Copë | 1 |
| 54 | Automat kabine 630A 4P ose 400 A 4P ose 250 A 4P ose 160 A 4P ose 100 A 4P | Copë | 1 |
| 59 | Leshues 750 A 3P ose 580 A 3P ose 265 A 3P 190 A 3P ose 140 A 3P ose 40 A 3P | Copë | 1 |
| 65 | Automat DIN35 100A 4P | Copë | 1 |
| 66 | Automat DIN35 63A 4P | Copë | 1 |
| 67 | Automat DIN35 40A 4P | Copë | 1 |
| 70 | Automat DIN35 63A 2P | Copë | 1 |
| 71 | Automat DIN35 40A 2P | Copë | 1 |
| 75 | Automat DIN35 16A 1P | Copë | 1 |
| 78 | Automat diferencial 63A 4P | Copë | 1 |

| | | | |
|----------|--|---------|---|
| 82 | Automat diferencial 40A 2P | Copë | 1 |
| 85 | Rele kohe 1-12 sek | Copë | 1 |
| D | Kabuj Fuqie | | |
| 91 | Tel CU Ø1.5mm ose Ø2.5mm ose Ø4mm | ml | 1 |
| 94 | Tel CU Ø6mm ose Ø10mm ose Ø16mm | ml | 1 |
| 97 | Tel CU Ø25mm ose Ø35mm ose Ø50mm | ml | 1 |
| 100 | Kabell 3x1,5mm ² ose 3x2,5mm ² ose 4x2,5mm ² ose 4x4mm ² | ml | 1 |
| 104 | Kabell 4x6 mm ² | ml | 1 |
| 105 | Kabell 4x10 mm ² | ml | 1 |
| 106 | Kabell 4x16 mm ² | ml | 1 |
| 107 | Kabell 5x16mm ² | ml | 1 |
| 108 | Kabell 4x25 mm ² | ml | 1 |
| 109 | Kabell 3x35*1x25 mm ² | ml | 1 |
| 110 | Kabell 3x50*1x25 mm ² | ml | 1 |
| 111 | Kabell 3x70*1x35 mm ² | ml | 1 |
| 112 | Kabell 3x95*1x35 mm ² | ml | 1 |
| 116 | Kabell 1x120 ose 1x185 ose 1x240 mm ² | ml | 1 |
| 119 | Kabell komandimi 7x2.5 ose 12*2.5 ose 24x2.5 | ml | 1 |
| E | Vegla pune dhe aparatura | | |
| 122 | Tester izolacioni 1000V | cope | 1 |
| 123 | Mates i rezistences se tokezimit | cope | 1 |
| 124 | Kamer termike | cope | 1 |
| 125 | Multimeter dixhital 1000V | cope | 1 |
| 126 | Dare ampermetrike 600 A | cope | 1 |
| 127 | Tester elektrik 200A | cope | 1 |
| 128 | Dare per detektimin e rrjedhjes ne tokezim | cope | 1 |
| 129 | Seri Kriketosh | komplet | 1 |

| | | | |
|----------|---|---------|---|
| 130 | Seri kacavidash me izolacion deri 1000 V | komplet | 1 |
| 131 | Seri pincash me izolacion deri 1000 V | komplet | 1 |
| 134 | Cante per elektriciste | Copë | 1 |
| F | Pajisje te vecanta dhe elektropompa | | |
| 176 | Inverter 30kW per pompat e ujerave te zeza | Copë | 1 |
| 181 | Galexhant per ujera te zeza | Copë | 1 |
| H | Rroba pune | | |
| 188 | ÇIZME PUNE DIELEKTRIKE | Palë | 1 |
| 189 | Doreza DIELEKTRIKE | Palë | 1 |
| K | Pajisje elektrike | | |
| 308 | MATRAPIK 1.5 KW PER THYERJE BETONI | Copë | 1 |
| 309 | TRAPAN ME KORENT 1100 w | Copë | 1 |
| 310 | TRAPAN ME BATERI PROFESIONAL 18,0V , 1.3 AH ME DY BATERI | Copë | 1 |
| 311 | PAJISJE GUR FRESIBEL 115mm ME 2 BATERI,BATERI 20 VOLT 4AH | Copë | 1 |
| 312 | PAISJE GURI FLEKSIBEL (PER DISQE Ø = 230MM) PROFESIONAL | Copë | 1 |
| 314 | KOMPRESOR AJRI 200LT | Copë | 1 |
| 315 | VIDATOR ME BATERI PROFESIONAL | Copë | 1 |
| 319 | MOTOSHARE DORE | Copë | 1 |
| 320 | GJENERATOR TREFAZOR | Copë | 1 |
| 321 | GJENERATOR NJEFAZOR | Copë | 1 |
| 322 | MOTOPOMPE | Copë | 1 |

Shënim: Kërkohe të OE në hapjen e ofertës të paraqes një produkt mostër duke u bazuar në rëndësinë që kanë këto produkte. Në tregun Shqipëtar dhe atë Botëror ekzistojnë disa tipe të ndryshme cilësish, fakt ky që na detyron për ti verifikuar paraprakisht produktet më të rëndësishme dhe për të qënë të sigurtë që ato do të jenë në cilësinë e duhur sipas specifikieve të kërkuara, që mirëmbajtja e rrjetit të SHRUKD-së të jetë në nivelin më të mirë.

Të gjitha dokumentet duhet të jenë origjinale ose kopje të noterizuara.

Rastet e mosparaqitjes së një dokumenti, ose dokumente false dhe të pasakta, konsiderohen kushte për skualifikim.

Shtojca 8

(Shtojcë për tu paraqitur nga operatori ekonomik)

FORMULARI PËRMBLEDHËS I VETËDEKLARIMIT

I. Unë i nënshkruari _____ në cilësinë e _____ të operatorit ekonomik _____ deklaroj nën përgjegjësinë time të plotë që:

A. Pjesa I: Informacion në lidhje me Operatorin Ekonomik

| Identifikimi | Përgjigja |
|--|------------------|
| Emri i operatorit ekonomik: (Ju lutemi renditni të gjithë operatorët ekonomikë nëse jeni një BOE. Ju lutemi tregoni rolin e operatorit ekonomik në BOE) | ----- |
| Numri NIPT/et: | ----- |
| Adresa postare: Qyteti / qyteti; Kodi postar | ----- |
| Përfaqësuesi (emri): | ----- |

| | |
|-----------|--------------|
| Telefoni: | ----- |
| E-mail: | ----- --- |

B: DEKLARATË

Për nënkontraktorët dhe subjektet në kapacitetet, e të cilave do të mbështetet Operatori Ekonomik (nëse është e zbatueshme)

Në cilësinë e operatorit ekonomik, deklaroj nën përgjegjësinë time të plotë se:

- Informacione për nënkontraktorin**

| Emri i nënkontraktorit të propozuar | NIPT – i | Përqindja e nënkontraktimit | Mallrat/ shërbimet e lidhura me to për t'u nënkontraktuar |
|-------------------------------------|----------|-----------------------------|---|
| | | | |
| | | | |
| | | | |

- Informacion mbi subjektet mbi kapacitetin, e të cilëve do të mbështetet operatori ekonomik**

| Emri (at) e subjekteve | NIPT-i | Lloji i kapacitetit për të cilin do të mbështetet operatori ekonomik | Specifiko konkretisht kapacitetin/et |
|------------------------|--------|--|--------------------------------------|
| | | | |
| | | | |
| | | | |

Pjesa II: Shkaqet e përjashtimit

A: DEKLARATA PËR PËRMBUSHJEN E KRITEREVE TË PËRGJITHSHME TË KUALIFIKIMIT

| |
|--|
| Deklarata |
| <p>Operatori ekonomik është i regjistruar në regjistrin tregtar sipas legjislacionit të vendit ku ushtron aktivitetin, ose sipas legjislacionit të posaçëm në rastin e një organizate jofitimprurëse, ka në fushën e veprimtarisë objektin e prokurimit, dhe ka statusin aktiv.</p> <p><i>Sqarime nëse vlerësohet e nevojshme</i> _____</p> |
| <p>Operatori ekonomik nuk është dënuar për ndonjë nga veprat penale të parashikuara në nenin 76/1 të LPP-së ose ka qenë i dënuar dhe ka kaluar një periudhë 5-vjeçare nga data e ekzekutimit të dënimit, nëse nuk është përcaktuar një periudhë tjetër nga gjykata, sipas parashikimeve të nenit 76 të LPP-së.</p> <p><i>Sqarime nëse vlerësohet e nevojshme</i> _____</p> |
| <p>Personi / personat në cilësinë e anëtarit të organit administrativ, drejtorit ose mbikëqyrësit, si aksionar ose si ortak, ka ose kompetenca përfaqësuese, vendimmarrëse ose kontrolluese brenda operatorit ekonomik, si më poshtë:</p> <p>_____</p> <p>_____</p> <p>etj.</p> <p>nuk janë të dënuar me vendim gjyqësor të formës së prerë për ndonjë nga veprat penale të përcaktuara në nenin 76/1 të LPP-së ose kanë qenë të dënuar dhe ka kaluar një periudhë 5-vjeçare nga data e ekzekutimit të dënimit, nëse nuk është përcaktuar një periudhë tjetër nga gjykata, sipas parashikimeve të nenit 76 të LPP-së, etj.</p> <p><i>Sqarime nëse vlerësohet e nevojshme</i> _____</p> |
| <p>Operatori ekonomik nuk është dënuar me vendim gjyqësor të formës së prerë për vepra që lidhen me veprimtarinë profesionale.</p> <p><i>Sqarime nëse vlerësohet e nevojshme</i> _____</p> |
| <p>Operatori ekonomik nuk është në proces falimentimi (statusi aktiv).</p> <p><i>Sqarime nëse vlerësohet e nevojshme</i> _____</p> |
| <p>Operatori ekonomik ka paguar të gjitha detyrimet e energjisë elektrike, për të gjitha adresat e ushtrimit të aktivitetit, sipas legjislacionit përkatës në fuqi.</p> <p>Ky informacion kërkohet për operatorët ekonomikë, të cilët operojnë në territorin e Republikës së Shqipërisë.</p> <p><i>Sqarime nëse vlerësohet e nevojshme</i> _____</p> |

Operatori Ekonomik ka paguar të gjitha detyrimet për taksat dhe kontributet e sigurimeve shoqërore, sipas legjislacionit në fuqi, ose ndodhet në një nga rastet e parashikuara në nenin 76/2 të LPP-së

Sqarime nëse vlerësohet e nevojshme _____

Operatori ekonomik ushtron aktivitetin e tij në zbatimin e kërkesave ligjore në fuqi.

Sqarime nëse vlerësohet e nevojshme

Operatori ekonomik nuk është në listën e operatorëve ekonomikë të ndaluar për të fituar kontrata publike në përputhje me nenin 78 të LPP-së.

Operatori ekonomik nuk ka në cilësinë e anëtarit të organit të administrimit, drejtues ose mbikëqyrës i atij, aksionar ose ortak, ose me kompetenca përfaqësuese, vendimmarrjeje ose kontrolluese brenda tij persona të cilët janë /kanë qenë në këtë cilësi në një operator ekonomik të përjashtuar nga e drejta për të përfituar fonde publike, me vendim të Agjencisë së Prokurimit Publik, gjatë kohës që ky vendim është në fuqi.

Sqarime nëse vlerësohet e nevojshme _____

B: DEKLARATA

Për Dorëzimin e Ofertave të Pavarura

Ne cilësinë e përfaqësuesit të operatorit ekonomik, në mbështetje të Ligjit Nr. 162, datë 23.12.2020 “Për prokurimin publik”, si dhe në mbështetje të Ligjit Nr. 9121/2003 “Për mbrojtjen e konkurrencës”, bëj këtë deklaram dhe garantoj se, deklaratat e mëposhtme janë të vërteta dhe të plota në çdo aspekt:

1. Unë kam lexuar dhe kuptuar përmbajtjen e kësaj Deklarate;
2. Unë kuptoj që oferta e paraqitur do të s’kualifikohet dhe/ose përjashtohet nga fitimi i kontratave publike, nëse kjo Deklaratë vërtetohet se nuk është e plotë dhe / ose e saktë në çdo aspekt;
3. Unë jam i autorizuar nga Ofertuesi të firmos këtë Deklaratë dhe të paraqes ofertë në interes të Ofertuesit;
4. Çdo person, firma e të cilit shfaqet në dokumentacionin e ofertës, është i autorizuar nga Ofertuesi për të përgatitur dhe për të nënshkruar ofertën në interes të Ofertuesit;
5. Për qëllim të kësaj deklarate dhe ofertës së paraqitur, unë kuptoj që fjala “konkurrentë” nënkupton çdo operator tjetër ekonomik, të ndryshëm nga Ofertuesi, të paraqitur ose jo si bashkim operatorësh ekonomik, që:
 - a) paraqesin një ofertë në përgjigje të Njoftimit të Kontratës dhe/ose të Ftesës për Ofertë, të bërë nga Autoriteti Kontraktor;
 - b) është një ofertues i mundshëm, i cili bazuar në kualifikimin, aftësitë ose përvojat e tij, mundet të dorëzojë një ofertë në përgjigje, të Njoftimit të Kontratës dhe/ose të Ftesës për Ofertë.
6. Ofertuesi deklaron se: (kliko një nga alternativat e mëposhtme):

a) Ofertuesi ka përgatitur ofertën e tij në mënyrë të pavarur, pa u konsultuar, pa komunikuar dhe pa bërë marrëveshje apo pa rënë dakord me asnjë konkurrent tjetër;

b) Ofertuesi është konsultuar, ka komunikuar, ka bërë marrëveshje me një ose më shumë konkurrentë në lidhje me këtë procedurë prokurimi. Ofertuesi deklaron se në dokumentet bashkangjitur, në detajet e kësaj oferte, janë përfshirë emrat e konkurrentëve, natyra dhe shkaqet e konsultimit, komunikimit, marrëveshjes apo angazhimit (rasti i bashkimit të operatorëve ekonomikë ose nënkontraktimit).

7. Në veçanti, pa kufizuar paragrafët 6. a) dhe 6. b), të përmendur më lart, nuk ka pasur konsultime, komunikime, kontratë apo marrëveshje me ndonjë konkurrent në lidhje me:

a) çmimet ;

b) metodat, faktorët ose formulat e përdorura për llogaritjen e çmimit;

c) qëllimin apo vendimin për të paraqitur apo jo një ofertë; ose,

d) paraqitjen e një oferte që nuk i plotëson specifikimet e kërkesës për ofertë.

8. Përveç kësaj, nuk ka pasur konsultime, komunikime, marrëveshje apo kontrata me ndonjë konkurrent në lidhje me cilësinë, sasinë, specifikimet apo dërgesa të veçanta të produkteve apo shërbimeve të cilat lidhen me prokurimin në fjalë, përveç se kur janë deklaruar sipas paragrafit të mësipërm 6. b).

9. Kushtet e ofertës nuk u janë bërë të njohura dhe as nuk do t'u bëhen të njohura me qëllim nga Ofertuesi konkurrentëve të tjerë, në çdo mënyrë qoftë, para datës dhe kohës së hapjes zyrtare të ofertave, shpalljes fitues dhe lidhjes së kontratës, vetëm nëse kërkohet me ligj ose nëse deklarohen në mënyrë specifike sipas paragrafit 6.b).

C: DEKLARATA

Mbi Konfliktin e Interesit

| Deklarata |
|--|
| Në cilësinë e operatorit ekonomik, ne deklarojmë se jemi të vetëdijshëm për sa vijon: Konflikti i interesit është një situatë e konfliktit midis detyrës publike dhe interesit privat të një zyrtari, në të cilën ai / ajo ka interesa private direkte ose indirekte që ndikojnë, ose që mund të ndikojë ose që duket se ndikojnë në kryerjen e padrejtë të detyrave dhe detyrimeve publike. |
| Në përputhje me nenin 21, paragrafi 1, Ligji Nr. 9367, datë 07.04.2005, kategoritë e zyrtarëve siç parashikohen në Kapitullin III, Seksioni II, që janë absolutisht të ndaluara të përfitojnë drejtpërdrejt ose indirekt nga nënshkrimi i kontratave midis një pale dhe institucionit publik janë: - Presidenti i Republikës, Kryeministri, Zëvendës Kryeministri, Ministrat, ose Zëvendësministrat, Deputetët, Gjyqtarët e Gjykatës Kushtetuese, Gjyqtarët e Gjykatës së Lartë, Kreu i Kontrollit të Lartë të Shtetit, Prokurori i Përgjithshëm, Gjyqtarët dhe Prokurorët në nivelin e Gjykatës së Shkallës së Parë dhe Gjykatës së Apelit, Avokati i Popullit, Anëtarët e Komisionit Qendror të Zgjedhjeve, Anëtarët e Këshillit të Lartë të Drejtësisë, Inspektori i Përgjithshëm i Inspektoratit të Lartë të Deklarimit dhe Kontrollit të Pasurive dhe Konfliktit të Interesit, Anëtarët e Enteve Rregullatore (Këshilli Mbikëqyrës i Bankës së Shqipërisë, përfshirë Guvernatorin dhe Zëvendësguvernatorin; konkurrenca; telekomunikacioni; energjia elektrike; furnizimi me |

ujë; sigurimi; bonot; autoritetet e medias), sekretarët e përgjithshëm të institucioneve qendrore si dhe çdo zyrtar publik në çdo institucion publik pozicioni i të cilit është i barabartë me atë të Drejtorit i Përgjithshëm, drejtuesit e organeve të administratës publike që nuk janë pjesë e shërbimit civil.

Për nëpunësit civilë të nivelit të mesëm, sipas nenit 31 dhe zyrtarët sipas nenit 32 të kreut III, seksionit 2 të këtij ligji, ndalimi në paragrafin 1 të këtij neni, për shkak të interesave private të zyrtarit, siç përcaktohet këtu të zbatohet vetëm në rast të lidhjes së kontratave brenda fushës dhe territorit të institucionit dhe juridiksionit të institucionit, ku punon zyrtari. Ky ndalim do të zbatohet edhe kur pala në kontratë është një institucion varësie.

Kur zyrtari është kryetar bashkie ose nënkryetar i një bashkie ose komune, ose kryetar i një këshilli rajonal, anëtar i këshillit përkatës, ose një zyrtar i lartë i menaxhimit të një njësie të qeverisjes vendore, ndalimi për shkak të interesave private të zyrtarit, specifikuar këtu, do të zbatohet vetëm në rastin e lidhjes së kontratave, nëse ka, me bashkinë, komunën ose rajonin ku zyrtari ushtron një detyrë të tillë. Ky ndalim do të zbatohet gjithashtu kur pala në kontratë është një institucion publik në varësi të kësaj njësie (neni 21, paragrafi 2, Ligji Nr. 9367, datë 07.04.2005).

Ndalimet e parashikuara në nenin 21, paragrafët 1, 2 të Ligjit Nr. 9367, datë 07.04.2005, me përjashtimet përkatëse, do të zbatohen në të njëjtën masë edhe për personat e lidhur me zyrtarin, d.m.th. **bashkëshortin, bashkëjetuesin, fëmijët madhorë e prindërit e zyrtarit dhe të bashkëshortit dhe bashkëjetuesit.**

Unë jam në dijeni të kërkesave dhe ndalimeve të parashikuara në Ligjin Nr. 9367, datë 07.04.2005 "Për Parandalimin e Konfliktit të Interesit në Ushtrimin e Funkcioneve Publike", të ndryshuar, dhe aktet nënligjore të miratuara në bazë të tij nga Inspektorati i Lartë i Deklarimi dhe Kontrolli i Pasurive, si dhe Ligjin Nr. 162/2020, datë 23.12.2020 "Për Prokurimin Publik".

Në përputhje me to, unë deklaroj këtu se asnjë zyrtar publik, siç përcaktohet në Kapitullin III, Seksioni II të Ligjit Nr. 9367, datë 07.04.2005, dhe në këtë deklaratë, nuk ka ndonjë interes privat, direkt ose indirekt, me personin juridik që unë përfaqësoj këtu.

D: DEKLARATA

Për zbatimin e dispozitave ligjore në marrëdhëniet e punës

| Deklarata |
|--|
| Në cilësinë e operatorit ekonomik, deklaroj nën përgjegjësinë time të plotë se: |
| <ul style="list-style-type: none">Operatori ekonomik _____garanton mbrojtjen e të drejtës së punësimit dhe profesionit nga çdo formë diskriminimi, të parashikuar nga legjislacioni i punës në fuqi.Operatori ekonomik _____lidh me punëmarrësit kontratat përkatëse të punës dhe garanton masat në drejtim të sigurisë dhe shëndetit në punë për të Gjithë dhe, në mënyrë të veçantë, për grupet e rrezikuara, bazuar në legjislacionin e punës në fuqi. |

- Operatori ekonomik _____ nuk ka masë Ligjore në fuqi, të vendosur nga Inspektoriati Shtetëror i Punës dhe Shërbimeve Shoqërore (ISHPSHSH). Në rastet kur janë konstatuar shkelje ligjore, operatori ekonomik ka marrë masat e nevojshme për adresimin e tyre, brenda afateve të përcaktuara nga ISHPSHSH.

Sqarime nëse vlerësohet e nevojshme _____

Pjesa III Kriteret e Përzgjedhjes/Kualifikimit

A: DEKLARATË

Në përputhje me specifikimet teknike dhe grafikun e realizimit të objektit të kontratës:

| Deklarata | Përgjigje |
|--|---------------|
| Në cilësinë e operatorit ekonomik, ne deklarojmë se plotësojnë të gjitha specifikimet teknike, siç udhëzohet në dokumentet e tenderit, dhe këtë e provojmë përmes certifikatave dhe dokumenteve të paraqitura me këtë deklaratë (nëse kërkohet nga Autoriteti/Enti Kontraktor), dhe marrim përsipër të realizojmë objektin në përputhje me Listën e mallrave dhe grafikun e lëvrimit të përcaktuar nga Autoriteti/Enti kontraktor. | Po [] Jo [] |

B: DEKLARATË

Për disponimin e punonjësve dhe makinerive të nevojshme (nëse kërkohen)

| Deklarata | Përgjigje |
|--|---|
| Në cilësinë e operatorit ekonomik, deklaroj nën përgjegjësinë time të plotë se: Unë kam punonjësit e nevojshëm si dhe mjetet dhe makineritë për ekzekutimin e kontratës, siç përcaktohet në dokumentet e tenderit, dhe e vërtetoj këtë me dokumentacionin përkatës, të cilin do ta paraqes në kopje origjinale ose të noterizuar nëse fitoj, ose nëse më kërkohen sqarime nga autoriteti/enti kontraktor. | <u>Punonjës</u> Po [] Jo [] Nëse, po, numri i punonjësve: _____ Profili i punonjësve _____ <u>Makineri e mjete</u> Po [] Jo [] Nëse po, të listohen me të dhënat konkrete: _____ |

| |
|---|
| Emri, Mbiemri _____ |
| Firma _____ |
| Vula _____ |
| Data e dorëzimit të deklaratës _____ |

Ju lutemi sigurohuni që:

- Secili pjesëmarrës i renditur në një bashkim operatorësh ekonomikë të paraqesë një Formular të veçantë të Vetëdeklarimit.
- Në rast se, operatori ekonomik ofertues do të mbështetet në kapacitetet e subjekteve të tjera, një Formular i veçantë i Vetëdeklarimit duhet të paraqitet edhe nga subjekti mbështetës.
- Çdo vetdeklarim i pavërtetë/pasaktë nga ana e operatorëve ekonomikë jo vetëm që përbën shkak për skualifikimin nga procedura konkrete, por përbën shkak edhe për përjashtimin e tyre nga e drejta për të fituar kontrata publike deri në 3 vjet, sipas parashikimeve të ligjit për prokurimin publik.
- Operatorët ekonomikë që ofertojnë në procedurat e prokurimit të vetdeklarojnë në çdo rast informacionin e saktë që i korrespondon gjendjes së tyre faktike.

Në çdo rast, autoriteti/enti kontraktor ka të drejtë të kryejë verifikimet e nevojshme për vërtetësinë e informacionit të deklaruar nga operatori ekonomik për sa më sipër.

- *Në çdo rast, përpara publikimit të njoftimit të fituesit paraprak dhe nisjes së afateve të ankimit, autoriteti/enti kontraktor duhet t'i kërkojë ofertuesit fitues që të dorëzojë dokumentet provuese për vetëdeklarimet në formularin përmbledhës të vetëdeklarimit, si dhe dokumentet e paraqitura si pjesë e ofertës në rrugë elektronike. Këto dokumente duhet të paraqiten në origjinal ose në kopje të njësuara me origjinalin.*
- *Informacioni i pasqyruar në formularin e vetëdeklarimit, i cili gjendet në një bazë të dhënash, ku autoriteti/enti kontraktor mund të aksesojë direkt këtë informacion dhe /ose dokumentin, duhet të shoqërohet me adresën përkatëse për këtë bazë të dhënash.*

Shtojca 9

Formulari i Njoftimit të Skualifikimit²

[Vendndodhja dhe data]

[Emri dhe adresa e Autoritetit/Entit Kontraktor]

[Adresa e Ofertuesit]

I nderuar, Z. / Znj. <Emri i kontaktit >

Ju falënderojmë për pjesëmarrjen tuaj në procedurën e sipërpërmendur të prokurimit publik. Procedura u zhvillua në përputhje me Ligjin Nr. 162/2020 “Për Prokurimin Publik”.

Oferta juaj u vlerësua me kujdes në bazë të kushteve dhe kërkesave të përcaktuara në Njoftimin e Kontratës dhe dosjen e ofertës. Me keqardhje ju informojmë se jeni skualifikuar pasi oferta e paraqitur nga ju është refuzuar për arsyen (et) e mëposhtme:

Nëse mendoni se autoriteti/enti kontraktor ka shkelur LPP-në ose RPP-në gjatë procedurës së prokurimit publik, ju keni të drejtë të inicioni një procedurë rishikimi pas publikimit të njoftimit të fituesit sipas parashikimeve të Kapitullin XIV të Ligjit të Prokurimit Publik.

Megjithëse nuk mund t'i përdorim shërbimet tuaja në këtë rast, ne besojmë se do të mbeteni të interesuar për iniciativat tona të prokurimit.

Me respekt,

Titullari i Autoritetit/Entit Kontraktor

²Ky njoftim do të përdoret në rastin e procedurave të prokurimit të zhvilluara në rrugë shkresore

Shtojca 10

[Shtojcë për tu plotësuar nga Autoriteti/Enti Kontraktor]

FORMULARI I NJOFTIMIT TË FITUESIT (PARAPRAK)

[Data]

Drejtuar: [Emri dhe adresa e Ofertuesit fitues]

Procedura e prokurimit/lotit:

Numri i procedurës / referenca e Lotit: Përshkrimi i shkurtër i kontratës: [Objekti, sasi dhe kohëzgjatja e kontratës]

Publikimet e mëparshme (nëse është rasti): Buletini i Njoftimeve Publike [Data] [Numri]

Kriteret e përzgjedhjes së fituesit:

oferta ekonomikisht më e favorshme bazuar në kosto

oferta ekonomikisht më e favorshme bazuar në çmim

Me anë të këtij Njoftimi ju informojmë se, në këtë procedurë kanë marrë pjesë Ofertuesit e mëposhtëm me këto vlera përkatëse të ofruara:

1. _____

Emri i plotë i shoqërisë

Numri i NIPT-t

Vlera

(e shprehur në shifra dhe fjalë)

2. _____

Emri i plotë i shoqërisë

Numri i NIPT-it

Vlera

(e shprehur në shifra dhe fjalë)

Shtojca 11

[Shtojcë për tu plotësuar nga Autoriteti/Enti Kontraktor]

FORMULARI I NJOFTIMIT TË FITUESIT 3

(NË PËRFUNDIM TË AFATEVE TË ANKIMIT)

[Data]

Drejtuar: [Emri dhe adresa e Ofertuesit fitues]

Procedura e prokurimit/lotit

Numri i procedurës / referenca e Lotit: Përshkrimi i shkurtër i kontratës: [Objekti, Sasitë dhe kohëzgjatja e kontratës] Publikimet e mëparshme (nëse është rasti): Buletini i Njoftimeve Publike [Data] [Numri]

Kriteret e përzgjedhjes së fituesit:

oferta ekonomkisht më e favorshme bazuar ne kosto

oferta ekonomkisht më e favorshme bazuar në çmim

Me anë të kësaj ju informojmë se Ofertuesit e mëposhtëm kanë marrë pjesë në këtë procedurë me këto vlera përkatëse të ofruara:

1. _____
Emri i plotë i shoqërisë Numri i NIPT-t Vlera (e shprehur në shifra dhe fjalë)

2. _____
Emri i plotë i shoqërisë Numri i NIPT-it Vlera (e shprehur në shifra dhe fjalë)

Etj. _____

³ Ky Formular është i aplikueshëm nëse ka Ankime

Janë skualifikuar Ofertuesit e mëposhtëm:

1. _____
Emri i plotë i shoqërisë *Numri i NIPT-it* *arsyet*

2. _____
Emri i plotë i shoqërisë *Numri i NIPT-it* *arsyet*

* * *

Duke iu referuar procedurës së lartpërmendur, informojmë [*emri dhe adresa e ofertuesit të shpallur fitues*] se, oferta e paraqitur, me një vlerë të përgjithshme prej [*shuma përkatëse e shprehur në fjalë dhe shifra*]/pikët totale të marra [_____]është identifikuar si oferta e suksesshme.

Rrjedhimisht, jeni i lutur të paraqisni pranë [*emri dhe adresa e autoritetit/entit kontraktor dhe referenca e kontaktit*] sigurimin e kontratës, siç parashikohet në dokumentat e tenderit, brenda _____ ditëve nga dita e marrjes/publikimit të këtij njoftimi.

Në rast se nuk pajtoheni me këtë kërkesë, ose nuk dorëzon sigurimin e kontratës brenda afatit përfundimtar tërhiqeni nga nënshkrimi i kontratës, do të konfiskohet sigurimi i ofertës suaj dhe kontrata do t'i akordohet ofertuesit vijues në klasifikimin përfundimtar, oferta e të cilit është dorëzuar me një vlerë të përgjithshme prej [*vlera përkatëse e shprehur në fjalë dhe shifra*], siç parashikohet në nenin 83 të Ligjit nr. 162/2020 "Për prokurimin publik".

Ankesa pas Njoftimit të Fituesit (Paraprak)

PO JO

Nëse Po (*vendimi përfundimtar për trajtimin e ankesës/ave nr. datë*) _____

Ankesa pas Njoftimit të Anullimit të procedurës:

PO JO

Nëse Po (*vendimi përfundimtar për trajtimin e ankesës/ave nr. datë*) _____

[Titullari i autoritetit /Entit kontraktor]

Shtojca 12

[Shtojcë për tu plotësuar nga Autoriteti/Enti Kontraktor në rastin e Marrëveshjes Kuadër]

FORMULARI I NJOFTIMIT TË OPERATORËVE EKONOMIKË TË SUKSESSHËM NË MARRËVESHJEN KUADËR (PARAPRAK)

[Data]

Drejtuar: [Emri dhe adresa e operatorëve ekonomikë të suksesshëm]

1. _____
2. _____
3. _____

* * *

Procedura e prokurimit:

Përshkrimi i shkurtër i kontratës: [shuma, objekti, kohëzgjatja e kontratës, etj.]

Publikimet e mëparshme (nëse aplikohet): Buletini i Njoftimeve Publike [Data] [Numri]

Kriteret e përzgjedhjes së fituesit:

oferta ekonomikisht më e favorshme bazuar në kosto

oferta ekonomikisht më e favorshme bazuar në çmim

Me anë të kësaj bëjmë me dije se, në këtë procedurë /lot kanë marrë pjesë operatorët ekonomikë të mëposhtëm me vlerat përkatëse si më poshtë:

1. _____
Emri i plotë i shoqërisë *Numri i NIPT-it*

Vlera e ofruar/ Totali i çmimeve për njësi dhe vlera e pritshme e kontratave (nëse është e zbatueshme) _____
(e shprehur në shifra dhe në fjalë)

2. _____
Emri i plotë i shoqërisë *Numri i NIPT-it*

Vlera e ofruar/ Totali i çmimeve për njësi dhe vlera e pritshme e kontratave (nëse është e zbatueshme) _____
e shprehur në shifra dhe në fjalë)

Etj. _____

Janë skualifikuar Operatorët ekonomikë e mëposhtëm:

1. _____
Emri i plotë i shoqërisë *Numri i NIPT-it* *arsyet*

2. _____
Emri i plotë i shoqërisë *Numri i NIPT-it* *arsyet*

* * *

Duke iu referuar procedurës së mësipërme, ju informojmë se operatorët ekonomikë të mëposhtëm janë identifikuar si fitues (paraparak) të procedurës së prokurimit:

1. _____
Emri i plotë i shoqërisë *Numri i NIPT-it*

Vlera / Totali i çmimeve për njësi dhe vlera e pritshme e kontratave (nëse është e zbatueshme) _____
(e shprehur në shifra dhe në fjalë)

Totali i pikëve të marra _____

2. _____
Emri i plotë i shoqërisë *Numri i NIPT-it*

Vlera e ofruar/ Totali i çmimeve për njësi dhe vlera e pritshme e kontratave (nëse është e zbatueshme) _____

e shprehur në shifra dhe në fjalë)

Totali i pikëve të marra _____

Etj. _____

Me publikimin e këtij njoftimi, fillojnë afatet e ankimit sipas përcaktimeve në nenin 110 të Ligjit Nr. 162/2020, datë 23.12.2020, “Për Prokurimin Publik”.

Shtojca 13

[Shtojcë për tu plotësuar nga Autoriteti/enti Kontraktor në rastin e Marrëveshjes Kuadër]

FORMULARI I NJOFTIMIT TË OPERATORËVE EKONOMIKË TË SUKSESSHËM NË MARRËVESHJEN KUADËR

(NË PËRFUNDIM TË AFATEVE TË ANKIMIT⁴)

[Data]

Drejtuar: [Emri dhe adresa e operatorëve ekonomikë të suksesshëm]

1. _____

2. _____

3. _____

* * *

⁴ Ky Formulari është i aplikueshëm nëse ka ankime

Procedura e prokurimit:

Përshkrimi i shkurtër i kontratës: [shuma, objekti, kohëzgjatja e kontratës, etj.]

Publikimet e mëparshme (nëse aplikohet): Buletini i Njoftimeve Publike [Data] [Numri]

Kriteret e përzgjedhjes së fituesit:

oferta ekonomikisht më e favorshme bazuar në kosto

oferta ekonomikisht më e favorshme bazuar në çmim

Me anë të kësaj bëjmë me dije se në këtë procedurë /lot kanë marrë pjesë operatorët ekonomikë me vlerat përkatëse si më poshtë:

1. _____
Emri i plotë i shoqërisë *Numri i NIPT-it*

Vlera/ Totali i çmimeve për njësi dhe vlera e pritshme e kontratave (nëse është e zbatueshme) _____
(e shprehur në shifra dhe në fjalë)

2. _____
Emri i plotë i shoqërisë *Numri i NIPT-it*

Vlera/ Totali i çmimeve për njësi dhe vlera e pritshme e kontratave (nëse është e zbatueshme) _____
(e shprehur në shifra dhe në fjalë)

Etj. _____

Janë skualifikuar Operatorët ekonomikë e mëposhtëm:

1. _____
Emri i plotë i shoqërisë *Numri i NIPT-it* *arsyet*

2. _____
Emri i plotë i shoqërisë *Numri i NIPT-it* *arsyet*

* * *

Duke iu referuar procedurës së mësipërme, ju informojmë se operatorët ekonomikë të mëposhtëm janë identifikuar si të suksesshëm:

1. _____
Emri i plotë i shoqërisë *Numri i NIPT-it*

Vlera/ Totali i çmimeve për njësi dhe vlera e pritshme e kontratave (nëse është e zbatueshme) _____

(e shprehur në shifra dhe në fjalë)

Totali i pikëve të marra _____

2. _____

Emri i plotë i shoqërisë

Numri i NIPT-it

Vlera/ Totali i çmimeve për njësi dhe vlera e pritshme e kontratave (nëse është e zbatueshme) _____

(e shprehur në shifra dhe në fjalë)

Totali i pikëve të marra _____

Etj. _____

Si pasojë, nga ju kërkohet të paraqiteni tek [emri dhe adresa e Autoritetit/Entit Kontraktor] brenda _____ ditëve nga data e marrjes të këtij njoftimi për të lidhur marrëveshjen.

Ankesa pas Njoftimit të Fituesit (Paraparak)

PO JO

Nëse Po (vendimi përfundimtar për trajtimin e ankesës/ave nr. datë) _____

Ankesa pas Njoftimit të Anullimit të procedurës:

PO JO

Nëse Po (vendimi përfundimtar për trajtimin e ankesës/ave nr. datë) _____

[Titullari i Autoritetit /Entit Kontraktor]

Seksioni III Termat dhe Kushtet e Kontratës (TKK)

Ky Seksion përmban :

Shtojca 14: Kushtet e Përgjithshme të Kontratës

Shtojca 15: Kushtet e Vecanta të Kontratës

Shtojca 16: Formulari i Sigurimit të Kontratës

Shtojca 17: Draftmarreveshja ku përcaktohen të gjitha kushtet

Shtojca 18: Draftmarreveshja ku nuk përcaktohen të gjitha kushtet

Shtojca 14

Kushtet e Përgjithshme të Kontratës (KPK)

Këto Kushte të Përgjithshme të Kontratës (KPK), së bashku me Kushtet e Veçanta dhe dokumentet e tjera të renditura në to, përbëjnë një dokument të plotë që shpreh të drejtat dhe detyrimet e palëve.

Neni 1 Dispozitat e përgjithshme

1.1 Përkufizimet

Në Kushtet e Kontratës ("këto Kushte"), të cilat përfshijnë Kushtet e Veçanta dhe këto Kushte të Përgjithshme, fjalët dhe shprehjet e mëposhtme kanë këto kuptime:

1.1.1 Kontrata

- 1.1.1.1 "Kontrata" do të thotë kontrata me shpërblim, e lidhur me shkrim, ndërmjet një apo më shumë operatorëve ekonomikë dhe një ose më shumë autoriteteve ose enteve kontraktore, që kanë si objekt kryerjen e punimeve, furnizimin e mallrave dhe shërbimeve, në përputhje me LPP.
- 1.1.1.2 "Dokumentet e Kontratës" do të thotë dokumentet e renditura në Kontratë, përfshirë çdo ndryshim të saj.
- 1.1.1.3 "Çmimi i Kontratës" do të thotë çmimi që i paguhet Furnizuesit siç specifikohet në kontratë.
- 1.1.1.4 "Përfundimi" do të thotë përmbushja e të gjitha detyrimeve, me ose pa penalitet, nga Furnizuesi në përputhje me termat dhe kushtet e përcaktuara në Kontratë.
- 1.1.1.5 "Ndërprerje e Kontratës" do të thotë mosvijimi i ekzekutimit të Kontratës sipas përcaktimeve në Nenin 25.
- 1.1.1.6 "Specifikime teknike" do të thotë karakteristikat e Mallrave objekt kontrate dhe çdo shtesë dhe modifikim i këtyre karakteristikave në përputhje me Kontratën.
- 1.1.1.7 "Vizatimet" do të thotë vizatimet e Mallrave, siç janë përfshirë në Kontratë, dhe çdo vizatim shtesë dhe i modifikuar i lëshuar nga (ose në emër dhe për llogari të) Blerësit në përputhje me Kontratën.
- 1.1.1.8 "Katalog" do të thotë një "libër" që përmban listën e produkteve/mallrave përfshirë përshkrimet e cilësive/specifikimeve, si dhe mënyrën e përdorimit të tyre.
- 1.1.1.9 "Listat" do të thotë dokumenti (et) me titull Listat të plotësuara nga Furnizuesi dhe të dorëzuara me ofertën, siç janë të përfshira në Kontratë. Dokumente të tilla mund të përfshijnë Listat e Çmimeve të dhëna, Listat e tarifave dhe / ose çmimeve.
- 1.1.1.10 "Ofertë" do të thotë oferta ekonomike dhe të gjitha dokumentet e tjera që Furnizuesi ka dorëzuar me ofertën ekonomike, siç janë përfshirë në Kontratë.
- 1.1.1.11 "KPK" do të thotë Kushtet e Përgjithshme të Kontratës.

-
- 1.1.1.12** "KVK" do të thotë Kushtet e Veçanta të Kontratës.
- 1.1.2 Palët e Kontratës**
- 1.1.2.1** "Palë" do të thotë nënshkruesit e kontratës, në cilësinë e Blerësit dhe Furnizuesit sipas kontekstit.
- 1.1.2.2** "Blerës" do të thotë Autoriteti/Enti Kontraktor përfituesi i Mallrave objekt kontrate.
- 1.1.2.3** "Furnizues" do të thotë operatori (ët) ekonomik që furnizon Mallrat objekt kontrate.
- 1.1.2.4** "Nënkontraktor" do të thotë çdo subjekt i caktuar si nënkontraktor për ofrimin e një pjese të Mallrave ose Shërbimeve të Lidhura me to.
- 1.1.3 Datat, Testet, Periudhat dhe Përfundimi**
- 1.1.3.1** "Test i Pranimit" do të thotë testet (nëse janë të aplikueshme) të cilat janë specifikuar në Kontratë dhe që kryhen në përputhje me Specifikimet për qëllimin e pranimit të Mallrave.
- 1.1.3.2** "Ditë" do të thotë një ditë kalendarike.
- 1.1.4 Mallrat**
- 1.1.4.1** "Mallra" do të thotë të gjitha mallrat, lënda e parë, makineritë dhe pajisjet dhe / ose materialet e tjera që Furnizuesit duhet t'i furnizojnë Blerësit sipas Kontratës.
- 1.1.4.2** "Shërbime të Lidhura" do të thotë shërbimet e rastit të lidhura me furnizimin e Mallrave, siç janë sigurimi, transporti, instalimi, vënia në punë, trajnimi dhe mirëmbajtja fillestare ose ndonjë shërbim tjetër i kësaj natyre sipas Kontratës.
- 1.1.5 Përkufizime të tjera**
- 1.1.5.1** "Adresa e Blerësit" është adresa e specifikuar në KVK.
- 1.1.5.2** "Forca Madhore" është përcaktuar në Nenin 22 "Forca Madhore".
- 1.1.5.3** "Sigurimi i Kontratës" është sipas përcaktimeve të Nenit 10 "Sigurimi i Kontratës".
- 1.1.5.4** "Vendi i dorëzimit të Mallrave", do të thotë vendi i përcaktuar në KVK.
- 1.1.5.5** "E paparashikueshme" ose "E paparashikuar" do të thotë një ngjarje objektivist e pamundur të parashikohet në momentin e publikimit të Njoftimit të Kontratës në SPE.
- 1.1.5.6** Modifikimi i kontratës" është sipas përcaktimeve në Nenin 23.
- 1.1.5.7** "Legjislacioni në fushën e prokurimit" do të thotë LPP-ja, Rregullat e Prokurimit Publik dhe akte të tjera nënligjore në bazë dhe për zbatim të LPP –së siç specifikohet në KVK

1.1.5.8 "Praktikat e Ndaluar" kanë kuptimin e përcaktuar në LPP.

1.2 Interpretimi

1.2.1

Interpretimi i Kontratës, përveç kur konteksti kërkon ndryshe:

(a) fjalët që tregojnë një gjini përfshijnë të gjitha gjinitë;

(b) fjalët që tregojnë njëjës përfshijnë edhe shumësin dhe fjalët që tregojnë shumësin përfshijnë edhe njëjës;

(c) dispozitat që përfshijnë fjalën "bie dakord", "rënë dakord" ose "marrëveshje" kërkojnë që marrëveshja të dokumentohet me shkrim;

(d) "i shkruar" ose "me shkrim" do të thotë i shkruar me dorë, i shkruar me makinë, printuar ose i bërë në mënyrë elektronike.

1.2.2

Inkotermet

(a) "Inkotermet" do të thotë termat ndërkombëtare tregtare që përbëjnë rregullat e interpretimit të termave tregtare që përcaktojnë detyrimet përkatëse, kostot, dhe risqet e lidhura me transferimin e Mallrave nga shitësi tek blerësi.

(b) Përveçse kur nuk është në përputhje me ndonjë dispozitë të Kontratës, kuptimi i çdo termi tregtar dhe të drejtat dhe detyrimet e Palëve në të do të jenë siç përshkruhet nga Inkotermet.

(c) Inkotermet, kur përdoren, rregullohen nga rregullat e përshkruara në botimin aktual të Inkotermave, të specifikuara në KVK, dhe të publikuara nga Dhoma Ndërkombëtare e Tregtisë.

1.2.3

Modifikimi

Çdo modifikim i Kontratës i cili nuk kryhet me shkrim, dhe nuk përmban datën, apo nuk i referohet shprehimisht Kontratës dhe nuk nënshkruhet nga një përfaqësues i autorizuar rregullisht i secilës Palë është i pavlefshëm. Palët nuk mund të bëjnë modifikime të asnjë elementi të kontratës që do të sillnin ndryshime thelbësore në kushtet mbi bazën e të cilave është përzgjedhur Furnizuesi.

1.2.4

Heqja dorë

Çdo heqje dorë nga të drejtat, kompetencat ose mjetet ligjore të një Pale sipas Kontratës duhet të bëhet me shkrim, me datë dhe e nënshkruar nga një përfaqësues i autorizuar i Palës që bën këtë dorëheqje, dhe duhet të specifikojë të drejtën dhe masën nga e cila po hiqet dorë.

1.2.5

Ndikimi i pavarur i dispozitave të kontratës

Nëse ndonjë dispozitë ose kusht i Kontratës është i ndaluar ose bëhet i pavlefshëm ose i pazbatueshëm, një ndalim, pavlefshmëri apo pazbatueshmëri e tillë nuk ndikon në vlefshmërinë ose zbatueshmërinë e ndonjë dispozite dhe kushti tjetër të Kontratës.

1.3

Komunikimet

Kurdo këto Kushte parashikojnë dhënie ose lëshimin e miratimeve, certifikatave, pëlqimeve, përcaktimeve, njoftimeve, kërkesave dhe shlyerjeve këto komunikime do të jenë:

(a) me shkrim dhe të dorëzuara dorazi (kundrejt marrjes), dërguar me postë ose korrier, ose transmetuar duke përdorur ndonjë nga sistemet e rena dakord të transmetimit elektronik siç përshkruhet në KVK;

dhe

(b) dorëzuar, dërguar ose transmetuar në adresën për komunikimet e marrësit siç përshkruhet në KVK. Sidoqoftë:

(i) nëse marrësi njofton një adresë tjetër, komunikimet do të dorëzohen në përputhje me rrethanat; dhe

(ii) nëse marrësi nuk ka deklaruar ndryshe kur kërkon një miratim ose pëlqim, mund të dërgohet në adresën nga e cila është lëshuar kërkesa.

Miratimet, pëlqimet dhe përcaktimet nuk do të mbahen ose vonohen pa arsye.

1.4 Ligji dhe gjuha

Kontrata do të rregullohet dhe interpretohet sipas legjislacionit Shqiptar në fuqi.

Gjuha e Kontratës do të jetë ajo e deklaruar në KVK.

Gjuha për komunikime do të jetë ajo e deklaruar në KVK. Nëse aty nuk përcaktohet asnjë gjuhë, gjuha për komunikime do të jetë gjuha e përcaktuar e Kontratës.

Dokumentet mbështetëse dhe literatura e shtypur që janë pjesë e Kontratës mund të jenë në një gjuhë tjetër me kusht që ato të shoqërohen nga një përkthim zyrtar i fragmenteve përkatëse dhe, për qëllime të interpretimit të Kontratës, ky përkthim do të mbizotërojë.

Furnizuesi do të përballojë të gjitha kostot e përkthimit dhe të gjitha risqet e saktësisë së një përkthimi të tillë, për dokumentet e siguruar nga Furnizuesi.

1.5 Prioriteti i Dokumenteve

Dokumentet që formojnë Kontratën duhet të konsiderohen reciprokisht shpjeguese të njëri-tjetrit. Nëse në dokumente gjendet një paqartësi ose mospërputhje, Blerësi lëshon çdo sqarim ose udhëzim të nevojshëm.

1.6 Hartimi i Kontratës

1.6.1 Njoftimi i ofertës fituese në përfundim të afateve të ankimit do të shërbejë për hartimin e kontratës midis palëve, e cila duhet të firmoset brenda afatit të parashikuar në Dokumentat e Tenderit.

1.6.2 Ekzistenca e kontratës do të konfirmohet me nënshkrimin e dokumentit të kontratës.

1.7 E drejta e autorit

1.7.1 Me përjashtim të rasteve kur parashikohet ndryshe në kontratë, e drejta e autorit në të gjitha vizatimet, dokumentet dhe materialet e tjera që përmbajnë të dhëna dhe informacione të dhëna Blerësit nga Furnizuesi këtu do t'i mbeten Blerësit, edhe nëse ato i janë furnizuar Blerësit drejtpërdrejt ose përmes Furnizuesit nga ndonjë pale të tretë, përfshirë furnizuesit e materialeve.

1.8 Detaje Konfidenciale

Furnizuesi dhe personeli i Blerësit do të zbulojnë çdo informacion të tillë konfidencial dhe informacione të tjera që mund të kërkohen në mënyrë të arsyeshme për të verifikuar pajtueshmërinë e Furnizuesit me Kontratën dhe për të lejuar zbatimin e duhur të saj.

Secili prej tyre do t'i trajtojë të dhënat e kontratës në mënyrë konfidenciale, deri në masën e nevojshme për të kryer detyrimet e tyre përkatëse sipas Kontratës ose për të qenë në përputhje me ligjet në fuqi. Asnjë prej tyre nuk do të publikojë ose zbulojë të dhëna të veçanta të Mallrave të përgatitura nga Pala tjetër pa marrëveshjen paraprake të Palës tjetër. Sidoqoftë, Furnizuesit lejohen të zbulojnë çdo informacion publikisht të disponueshëm, ose informacion që kërkohet për të provuar kualifikimet e tij për të konkurruar në procedura të tjera.

Pavarësisht nga sa më sipër, Furnizuesi mund t'i sigurojë Nënkontraktorit (eve) të tij dokumente, të dhëna dhe informacione të tjera që merr nga Blerësi në masën e kërkuar që Nënkontraktori (ët) të kryejë punën e tij sipas Kontratës. Në rast të tillë, Furnizuesi duhet të përfshijë në kontratën e tij me Nënkontraktorin/ët një dispozitë që parashikon ruajtjen e konfidencialitetit sikurse parashikohet në adresë të Furnizuesit sipas këtij neni.

1.9 Pajtueshmëria me ligjet

Gjatë realizimit të Kontratës Furnizuesi respekton ligjet në fuqi.

Nëse nuk përcaktohet ndryshe në Kushtet e Veçanta:

(a) Blerësi siguron dhe paguan të gjitha lejet, miratimet dhe / ose licencat nga të gjitha autoritetet lokale, shtetërore ose kombëtare ose ndërmarrjet e shërbimeve publike në vendin e Blerësit që (i) autoritete ose ndërmarrje të tilla i kërkojnë Blerësit të sigurojë në emër të tij dhe (ii) janë të domosdoshëm për ekzekutimin e Kontratës, përfshirë ato që kërkojnë për përmbushjen e detyrimeve përkatëse si nga Furnizuesi ashtu dhe Blerësi sipas Kontratës;

(b) Furnizuesi siguron dhe paguan të gjitha lejet, miratimet dhe / ose licencat nga të gjitha autoritetet lokale, shtetërore ose kombëtare ose ndërmarrjet e shërbimeve publike në vendin e Blerësit që autoritete ose ndërmarrje të tilla i kërkojnë Furnizuesit të sigurojë në emër të tij dhe që janë të nevojshme për kryerjen e Kontratës, duke përfshirë, pa u kufizuar, vizat për personelin e Furnizuesit dhe Nënkontraktorit dhe lejet e hyrjes për të gjitha pajisjet e importuara të Furnizuesit. Furnizuesi siguron të gjitha lejet, miratimet dhe / ose licencat e tjera që nuk janë përgjegjësi e Blerësit sipas pikës 1.9 (a) këtu dhe që janë të nevojshme për ekzekutimin e Kontratës. Furnizuesi do të dëmshpërblejë dhe zhdëmtojë Blerësin nga dhe kundër çdo dhe të gjitha detyrimeve, dëmeve, pretendimeve, gjobave, penaliteteve dhe shpenzimeve të çfarëdo natyre që lindin ose rezultojnë nga shkelja e ligjeve të tilla nga Furnizuesi ose personeli i tij, duke përfshirë Nënkontraktorët dhe personelin e tyre, por pa cenuar Nenin 7.1.

1.10 Përgjegjësia e përbashkët dhe solidare

Nëse Furnizuesi është një bashkim i Operatorëve Ekonomikë, të gjithë këta Operatorë Ekonomikë do të jenë bashkërisht dhe solidarisht përgjegjës ndaj Blerësit për përmbushjen e dispozitave të Kontratës.

1.11 Inspektimet dhe Auditimi nga Blerësi

Furnizuesi i përgjigjet pyetjeve dhe i jep Blerësit çdo informacion ose dokument të nevojshëm për (i) hetimin e pretendimeve të Praktikave të Ndaluar, ose (ii) monitorimin dhe vlerësimin nga ana e Blerësit të Kontratës dhe për t'i dhënë mundësi Blerësit të shqyrtojë dhe adresojë çdo problematikë në lidhje me Kontratën.

Furnizuesi mban të gjithë dokumentacionin në lidhje me zbatimin e Kontratës në përputhje me legjislacionin në fuqi.

Neni 2 Praktikave të Ndaluar

2.1 Furnizuesi nuk do të autorizojë ose lejojë asnjë nga punonjësit ose përfaqësuesit e tij, të angazhohen në Praktikave të Ndaluar në lidhje me prokurimin, dhënien ose ekzekutimin e Kontratës.

2.2 Nëse Blerësi konstaton se dhënia e kontratës është bërë në kushtet e konfliktit të interesit dhe ky fakt nuk ka qenë i mundur të identifikohet më parë, i kërkon Komisionit të Prokurimit Publik të deklarojë kontratën absolutisht të pavlefshme.

Nëse Blerësi gjatë zbatimit të kontratës ka informacion për veprime korruptive informon organet kompetente.

Neni 3 Njoftimet

- 3.1** Çdo njoftim i dhënë nga njëra Palë tek tjetra, në përputhje me Kontratën, do të bëhet me shkrim në adresën e specifikuar në KVK.
- 3.2** Njoftimi do të ketë efekt sapo të dorëzohet.

Neni 4 Objekti i Furnizimit

- 4.1** Mallrat dhe Shërbimet e Lidhura me to që do të furnizohen duhet të jenë sipas specifikimeve dhe kushteve të përcaktuara në Dokumentet e Tenderit.
- 4.2** Kushtet e kontratës nuk ndryshojnë nga ato të përshkruara në dokumentet e tenderit dhe në ofertën fituese, me përjashtim të rasteve kur Furnizuesi, për arsye objektive dhe të pavarura prej tij në kohën e ofertimit ofron, me të njëjtin çmim, kushte më të mira se ato të tenderuara.

Neni 5 Dorëzimi

- 5.1** Dorëzimi i Mallrave dhe Përfundimi i Shërbimeve të Lidhura me to do të jetë në përputhje me kërkesat e specifikuar në Dokumentet e Tenderit.

Neni 6 Përgjegjësitë e Furnizuesit

- 6.1** Furnizuesi do të jetë përgjegjës për furnizimin e të gjitha Mallrave dhe Shërbimeve të Lidhura me to të përfshira në Objektin e Furnizimit në përputhje me kërkesat e përcaktuara në Dokumentet e Tenderit.

Neni 7 Çmimi i Kontratës

- 7.1** Çmimi i kontratës do të jetë i pandryshueshëm përgjatë kohëzgjatjes së realizimit të Kontratës, përveç rasteve të parashikuara në Nenin 21.

Neni 8 Kushtet e Pagesës

- 8.1** Çmimi i Kontratës do të paguhet siç specifikohet në KVK.
Furnizuesi duhet të paguhet nga Blerësi për Mallrat e dorëzuara dhe Shërbimet e Lidhura me to të kryera, në përmbushjen e të gjitha detyrimeve të parashikuara në Kontratë.
- 8.2** Pagesat do të kryhen menjëherë nga Blerësi, jo më vonë se periudha kohore e specifikuar në KVK pas dorëzimit të një fature ose kërkesë për pagesë nga Furnizuesi, dhe pasi Blerësi ta ketë pranuar atë.
- 8.3** Nëse nuk përcaktohet ndryshe në KVK, pagesa duhet bërë në monedhë Shqiptare. Kursi i këmbimit të monedhave të ndryshme do të jetë kursi i Bankës së Shqipërisë i fiksuar në ditën e dërgimit për publikim të njoftimit të kontratës.
- 8.4** Në rast të verifikimit të vonesave në kryerjen e pagesave nga ana e Blerësit, megjithëse Furnizuesi ka përmbushur të gjitha detyrimet e tij në përputhje me kushtet e kontratës, detyrimet e prapambetura dhe kamatëvonesat përkatëse do të kryhen në përputhje me parashikimet e Ligjit Nr. 48/2014 “Për pagesat e vonuara në detyrimet kontraktore e tregtare”.

Neni 9 Tatimet, Taksat dhe Detyrimet e tjera

- 9.1** Për Mallrat e prodhuara jashtë vendit të Blerësit, Furnizuesi do të jetë plotësisht përgjegjës për të gjitha tatimet dhe taksat, taksat e pullës, tarifat e licencës dhe detyrime të tjera të tilla të vendosura jashtë vendit të Blerësit.

-
- 9.2** Për Mallrat e prodhuara brenda vendit të Blerësit, Furnizuesi do të jetë plotësisht përgjegjës për të gjitha tatimet dhe taksat, detyrimet, tarifat e licencës, etj., të lindura deri në dorëzimin e Mallrave të kontraktuara tek Blerësi.
- 9.3** Nëse në vendin e Blerësit, mund të jetë i disponueshëm për Furnizuesin ndonjë përjashtim, ulje, lejim ose favor tatimor, Blerësi duhet t'i krijojë mundësi Furnizuesit të përfitojë nga këto lehtësira.

Neni 10 Sigurimi i Kontratës

- 10.1** Furnizuesi, brenda afatit të caktuar nga Blerësi në njoftimin e fituesit, paraqet Sigurimin e Kontratës në shumën e specifikuar në KVK.
- 10.2** Në përputhje me Nenin 10.1, Sigurimi i Kontratës do të shprehet në monedhën e Kontratës dhe do të jetë në formën e përcaktuar nga Blerësi në KVK.
- 10.3** Shuma nga Sigurimi i Kontratës do t'i paguhet Blerësit si kompensim për çdo humbje të rezultuar nga mospërbushja e detyrimeve sipas Kontratës nga ana e Furnizuesit.
- 10.4** Sigurimi i Kontratës do t'i kthehet Furnizuesit jo më vonë se tridhjetë (30) ditë pas datës së përmbushjes së detyrimeve së Furnizuesit sipas Kontratës, përfshirë çdo detyrim garancie, përveç rasteve kur specifikohet ndryshe në KVK.

Neni 11 Nënkontraktimi

- 11.1** Nënkontraktimi nuk duhet të bëhet pa aprovimin paraprak me shkrim të Blerësit dhe jo më shumë se 50% të vlerës së kontratës.
- 11.2** Blerësi lejohet të bëjë pagesa drejtpërsëdrejti tek nënkontraktori për furnizimet që do të kryejë, me miratimin paraprak me shkrim të Furnizuesit
- 11.3** Parashikimet e Nenit 2 zbatohen edhe për nënkontraktimin.

Neni 12 Specifikimet dhe Standardet

- 12.1** Furnizuesi duhet të sigurojë që Mallrat dhe Shërbimet e Lidhura të jenë në përputhje me Kërkesat Teknike, siç specifikohet në Dokumentet e Tenderit.
- Furnizuesi nuk mban përgjegjësi për gabime në skicim, të dhëna, vizatim ose çdo aspekt tjetër të specifikimeve teknike të dhëna nga Blerësi, me përjashtim të rastit kur gabimi ishte aq i dukshëm sa Furnizuesi duhet ta kishte parë dhe këshilluar Blerësin për të.
- Kudo që bëhen referenca në Kontratë për kodet dhe standardet, në përputhje me të cilat do të ekzekutohet, shtesa ose versioni i rishikuar i kodeve dhe standardeve të tilla, do të jenë ato të specifikuar në kërkesat e dokumenteve të tenderit. Çdo ndryshim në cilindo kod dhe standard, gjatë ekzekutimit të Kontratës, do të zbatohet vetëm pas miratimit nga Blerësi dhe do të trajtohet në përputhje me Nenin 23 të këtyre kushteve dhe dispozitat e LPP-së për modifikimin e Kontratës, Neni 127.

Neni 13 Paketimi dhe Dokumentet

-
- 13.1** Furnizuesi siguron paketimin e mallrave siç kërkohet për të parandaluar dëmtimin ose përkeqësimin e tyre gjatë transportit në destinacionin e tyre përfundimtar, siç përshkruhet në Kontratë. Gjatë transportit, paketimi duhet të jetë i tillë që t'i rezistojë ekspozimit ndaj temperaturave ekstreme, kripës dhe reshjeve dhe kushteve të magazinimit. Madhësia dhe peshat e kutisë së paketimit do të marrin parasysh, kur është e përshtatshme, largësinë e destinacionit përfundimtar të Mallrave.
- 13.2** Paketimi, shënjimi dhe dokumentacioni brenda dhe jashtë pakove duhet të jenë në përputhje me kërkesat e veçanta siç parashikohen shprehimisht në Kontratë, përfshirë kërkesat shtesë, nëse ka, të specifikuar në KVK, dhe në çdo kërkesë tjetër nga Blerësi.

Neni 14 Siguracioni

- 14.1** Përveç nëse specifikohet ndryshe në KVK, Furnizuesi duhet të sigurojë që Mallrat që do të dorëzohen sipas kontratës janë plotësisht të siguruar ndaj humbjes ose dëmtimit të lidhur me prodhimin ose blerjen, transportin, magazinimin dhe dorëzimin, në përputhje me Inkotermat e zbatueshme ose në mënyrën e specifikuar në KVK.

Neni 15 Transporti

- 15.1** Përveçse kur përcaktohet ndryshe në KVK, përgjegjësia për organizimin e transportit të Mallrave do të jetë në përputhje me Inkotermat e zbatueshme.

Neni 16 Inspektimet dhe testet

- 16.1** Furnizuesi do të kryejë me shpenzimet e veta dhe pa asnjë kosto për Blerësin, të gjitha testet dhe / ose inspektimet e tilla të Mallrave dhe Shërbimeve të Lidhura me to siç specifikohet në KVK.
- 16.2** Inspektimet dhe testet mund të kryhen në ambientet e Furnizuesit ose Nënkontraktorit të tij, në pikën e dorëzimit, dhe / ose në destinacionin përfundimtar të Mallrave, ose në një vend tjetër në vendin e Blerësit siç përcaktohet në KVK. Nëse kryhen në ambientet e Furnizuesit ose Nënkontraktorit të tij, të gjitha lehtësitë dhe ndihma e arsyeshme, duke përfshirë aksesin tek vizatimet dhe të dhënat e prodhimit, do t'u dorëzohen inspektorëve pa pagesë për Blerësin.
- 16.3** Përfaqësuesit e caktuar të Blerësit kanë të drejtë të marrin pjesë në testet dhe / ose inspektimet e përmendura në Nenin 16.2, me kusht që Blerësi të përballojë të gjitha kostot dhe shpenzimet e tij të kryera në lidhje me një pjesëmarrje të tillë duke përfshirë, por pa u kufizuar, të gjitha shpenzimet e udhëtimit dhe akomodimit.
- 16.4** Kurdoherë që Furnizuesi është i gatshëm të kryejë ndonjë test dhe inspektim të tillë, ai do t'i bëjë një njoftim të arsyeshëm paraprak, Blerësit, duke përfshirë vendin dhe kohën. Furnizuesi do të marrë nga çdo Palë e tretë përkatëse ose prodhues çdo leje ose pëlqim të nevojshëm për t'i mundësuar Blerësit ose përfaqësuesit të tij të caktuar të marrë pjesë në test dhe / ose inspektim.
- 16.5** Blerësi mund të kërkojë nga Furnizuesi të kryejë çdo test dhe / ose inspektim që nuk kërkohet nga Kontrata, por konsiderohet i nevojshëm për të verifikuar nëse karakteristikat dhe performanca e Mallrave përputhen me kodet dhe standardet e Specifikimeve Teknike sipas Kontratës. Blerësi do të mbajë përgjegjësi për koston e këtyre testeve. Nëse një test dhe / ose inspektim i tillë pengon progresin e prodhimit dhe / ose kryerjen nga ana e Furnizuesit të detyrimeve të tjera të tij sipas Kontratës, Blerësi do të pranojë të ndryshojë grafikun e lëvrimit.

-
- 16.6** Furnizuesi do t'i sigurojë Blerësit një raport të rezultateve të çdo testi dhe / ose inspektimi të tillë.
- 16.7** Blerësi mund të refuzojë çdo Mall ose ndonjë pjesë të tij që nuk e kalon testimin dhe/ose inspektimin ose nuk është në përputhje me Specifikimet. Furnizuesi do të ndreqë ose zëvendësojë Mallrat e refuzuar apo pjesë të tyre ose do të bëjë ndryshimet e nevojshme për të përmbushur specifikimet pa ndonjë kosto për Blerësin, dhe do të përsërisë testin dhe / ose inspektimin, pa asnjë kosto për Blerësin, pasi të njoftojë në përputhje me Nenin 16.4.
- 16.8** Furnizuesi bie dakord që ekzekutimi i një testi dhe / ose inspektimi i Mallrave ose ndonjë pjese të tyre, nuk e shkarkojnë Furnizuesin nga garancitë ose detyrimet e tjera sipas Kontratës.

Neni 17 Dëmet e likujduara

- 17.1** Dëmet e likujduara për dorëzimin e vonuar të mallrave do të llogariten me tarifën e mëposhtme ditore:
- a) Për kontratat me periudhë zbatimi, jo më shumë se 6 muaj, tarifa ditore do të jetë 4/1000 e vlerës përkatëse të mbetur, nga çmimi i përgjithshëm i Kontratës, por jo më pak se 25% e vlerës së Kontratës.
 - b) Për kontratat me periudhë zbatimi, jo më shumë se 12 muaj, tarifa ditore do të jetë 2/1000 e vlerës përkatëse të mbetur, nga çmimi i përgjithshëm i Kontratës, por jo më pak se 25% e vlerës së kontratës.
 - c) Për kontratat me periudhë zbatimi më shumë se 12 muaj, tarifa ditore do të jetë 1/1000 e vlerës përkatëse të mbetur, nga çmimi i përgjithshëm i Kontratës, por jo më pak se 25% e vlerës së kontratës.

Neni 18 Garancia

- 18.1** Furnizuesi garanton që Mallrat nuk kanë defekte që vijnë nga ndonjë veprim ose mosveprim i Furnizuesit ose që vijnë nga skicimi, materialet dhe punimi nën përdorimin normal në kushtet që mbizotërojnë në vendin e destinacionit përfundimtar.
- 18.2** Blerësi përcakton në KVK kohëzgjatjen e vlefshmërisë së garancisë (nëse është rasti), pasi Mallrat, ose ndonjë pjesë e tyre sipas rastit, të jenë dorëzuar dhe pranuar në destinacionin përfundimtar të përshkruar në KVK.
- 18.3** Blerësi do të njoftojë Furnizuesin duke treguar natyrën e defekteve të tilla së bashku me të gjitha provat e disponueshme të tyre, menjëherë pas zbulimit të tyre, por jo më vonë se dhjetë ditë nga zbulimi. Blerësi do të sigurojë të gjitha mundësitë që Furnizuesi të inspektojë defekte të tilla.

18.4

Pas marrjes së njoftimit, Furnizuesi duhet, brenda periudhës së specifikuar në KVK, të riparojë ose zëvendësojë me shpejtësi Mallrat ose pjesët e dëmtuara, pa ndonjë kosto për Blerësin.

Nëse pas marrjes së njoftimit, Furnizuesi nuk arrin të rregullojë defektin brenda periudhës së specifikuar më sipër, Blerësi mund të kryejë rregullimet e nevojshme me shpenzimet e Furnizimit. Në çdo rast, Blerësi mund të vendosë që të njoftojë Furnizuesin për ndërprerjen e Kontratës.

Neni 19 Zhdëmtimi i Patentës

19.1

Furnizuesi dëmshpërblen dhe zhdëmton Blerësin dhe zyrtarët e tij nga dhe kundër padive, veprimeve ose procedurave administrative, pretendimeve, kërkesave, humbjeve, dëmeve, kostove dhe shpenzime të çdo natyre, përfshirë tarifat e avokatit dhe shpenzimet, të cilat Blerësi mund të pësojë si rezultat i çdo shkelje ose shkelje të pretenduar të ndonjë patente, modeli, skice të regjistruar, marke tregtare, të drejte autori ose një të drejte tjetër të pronësisë intelektuale të regjistruar ose që përndryshe ekzistonte në datën e kontratës për shkak të:

(a) instalimit të mallrave nga Furnizuesi ose përdorimit të mallrave në vendin e dorëzimit të Mallrave;

dhe

(b) shitjen në çdo vend të produkteve të prodhuara nga Mallrat.

Një zhdëmtim i tillë nuk aplikohet nëse Mallrat ose ndonjë pjesë e tyre përdoren përtej kushteve të kontratës ose përdorimi i tyre ose i një pjese të tyre bëhet në kombinim me ndonjë pajisje, impiant ose material tjetër që nuk është furnizuar nga Furnizuesi, në përputhje me Kontratën.

19.2

Nëse është nisur ndonjë procedurë apo ngritur ndonjë kërkesë kundër Blerësit që del nga çështjet e përmendura në Nenin 19.1, Blerësi do të njoftojë menjëherë Furnizuesin, dhe Furnizuesi mundet me shpenzimet e tij dhe në emër të Blerësit të ndërmarrë të gjitha veprimet për zgjidhjen e ndonjë procedure apo pretendimi të tillë.

19.3

Nëse Furnizuesi nuk e njofton Blerësin brenda tridhjetë (30) ditëve pas marrjes së një njoftimi të tillë, atëherë Blerësi do të jetë i lirë të kryejë të njëjtën gjë në emër dhe për llogari të tij.

Blerësi, me kërkesën e Furnizuesit, do ti japë Furnizuesit të gjithë ndihmën në dispozicion në kryerjen e procedurave të tilla dhe do të rimburohet nga Furnizuesi për të gjitha shpenzimet e arsyeshme të kryera në këtë mënyrë.

Blerësi dëmshpërblen dhe zhdëmton Furnizuesin dhe punonjësit, dhe nënkontraktorët e tij nga dhe kundër çdo padie, veprimi apo procedure administrative, që Furnizuesi mund të pësojë si rezultat i çdo shkelje ose shkelje të pretenduar të ndonjë patente, modeli, skice të regjistruar, marke tregtare, të drejte autori ose një të drejte tjetër të pronësisë intelektuale të regjistruar ose që ekzistonte në datën e kontratës që lind nga ose në lidhje me çdo skicim, të dhënë, vizatim, specifikim apo dokument apo materiale të tjera të ofruara apo skicuara nga ose në emër të Blerësit.

Neni 20 Kufizimi i Përgjegjësisë

20.1

Me përjashtim të rasteve të neglizhencës së rëndë ose shkelje me dashje:

(a) Furnizuesi nuk do të jetë përgjegjës ndaj Blerësit, për ndonjë humbje apo dëm indirekt ose që ka si pasojë, humbje të përdorimit, humbje të prodhimit, ose humbje të fitimeve ose kostove të interesit, me kusht që ky përjashtim të mos zbatohet për asnjë detyrim të Furnizuesit për t'i paguar Blerësit dëmet e likujduara; dhe

(b) përgjegjësia e përgjithshme e Furnizuesit ndaj Blerësit, nuk duhet të kalojë Çmimin e Kontratës, me përjashtim të rasteve për koston e riparimit ose zëvendësimit të pajisjeve me defekt, ose çdo detyrim të Furnizuesit për të zhdëmtuar Blerësin në lidhje me shkeljen e patentës.

Neni 21 Ndryshime në aktet ligjore dhe nënligjore

21.1 Nëse pas datës së dorëzimit të ofertave ose datës së nënshkrimit të kontratës, ndonjë ligj ose akt nënligjor në Republikën e Shqipërisë hyn në fuqi ose ndryshon dhe ndikon kushtet, duke përfshirë datën e dorëzimit ose çmimin e kontratës, kushtet ose çmimi i kontratës do të rregullohen në atë masë sa Furnizuesi është ndikuar në përmbushjen e detyrimeve të tij sipas kontratës.

Neni 22 Forca madhore

22.1 Mos kryerja apo kryerja me vonesë nga ana e një Pale të ndonjë prej detyrimeve të saj sipas kësaj Kontrate nuk do të konsiderohet shkelje e kësaj Kontrate nëse një mospërmbushje apo vonesë e tillë vjen drejtpërdrejt për shkak të ndonjë ngjarje të Forcës Madhore.

22.2 Për qëllime të këtij neni, "Ngjarja e Forcës Madhore" do të thotë një ngjarje ose situatë përtej kontrollit të një Pale që nuk është e parashikueshme, është e pashmangshme dhe nuk shkaktohet nga neglizhenca ose mungesa e kujdesit nga njëra Palë. Ngjarje të tilla mund të përfshijnë, por nuk kufizohen në, veprime të një Pale qoftë në kapacitetin e tij sovran ose kontraktual, luftërat ose revolucionet, zjarret, përmytjet, epidemitë/pandemitë, kufizimet e karantinës dhe embargo e mallrave.

22.3 Nëse ndodh një Ngjarje e Forcës Madhore, Pala e prekur do të njoftojë menjëherë Palën tjetër me shkrim për gjendjen e tillë dhe shkakun e saj. Në qoftë se nuk udhëzohet ndryshe nga Pala tjetër me shkrim, Pala e prekur do të vazhdojë të kryejë detyrimet e saj sipas Kontratës për aq sa është e arsyeshme e praktikueshme dhe do të kërkojë të gjitha mjetet e arsyeshme alternative për realizimin që nuk pengohen nga Ngjarja e Forcës Madhore

Neni 23 Modifikimi i Kontratës

23.1 Palët mund të modifikojnë kontratën gjatë afatit të saj, vetëm nëse ndodhen në ndonjë nga rastet e parashikuara në LPP.

23.2 Blerësi mund t'i paraqesë kërkesë në çdo kohë Furnizuesit, të bëjë modifikime brenda objektit të përgjithshëm të Kontratës në një ose më shumë nga kushtet si vijon:

(a) vizatimet, skicat ose specifikimet, ku Mallrat që do të furnizohen sipas Kontratës duhet të prodhohen posaçërisht për Blerësin;

(b) mënyra e dërgesës ose paketimit;

(c) vendin e dorëzimit; dhe

(d) Shërbimet e Lidhura që do të ofrohen nga Furnizuesi.

23.3

Kur modifikimi shoqërohet me rritje të vlerës së Kontratës, vlera totale e modifikimeve nuk duhet të tejkalojë 20% të vlerës së kontratës fillestare. Kur kryhen disa modifikime të njëpasnjëshme, ky kufizim duhet të aplikohet për vlerën e përgjithshme të të gjitha modifikimeve. Kur kontrata përmban një klauzolë të rishikimit të çmimit, baza për përlogaritjen e vlerës maksimale të lejuar për modifikimet do të jetë vlera e kontratës me çmimin e përditësuar.

23.4

Asnjë modifikim i Kontratës nuk do të bëhet pa miratimin paraprak të Blerësit, shoqëruar me një marrëveshje me shkrim dhe të nënshkruar nga një përfaqësues i autorizuar i Furnizuesit dhe Blerësit.

Neni 24 Zgjatja e afatit

24.1

Nëse në çdo kohë gjatë ekzekutimit të Kontratës, Furnizuesi ose nënkontraktorët e tij hasin kushte që pengojnë dërgimin në kohë të Mallrave ose përfundimin e Shërbimeve të Lidhura në përputhje me Nenin 5, Furnizuesi njofton menjëherë Blerësin me shkrim për vonesën, kohëzgjatjen e mundshme dhe shkakun e saj. Sa më shpejt që të jetë e mundur pas marrjes së njoftimit të Furnizuesit, Blerësi vlerëson situatën dhe në bazë të diskrecionit të tij mund të zgjasë kohën e realizimit nga ana e Furnizuesit. Në këtë rast zgjatja miratohet nga Palët dhe reflektohet në modifikimin e Kontratës.

24.2

Me përjashtim të rastit të Forcës Madhore, siç parashikohet në Nenin 22, një vonesë nga Furnizuesi në kryerjen e detyrimeve të Dorëzimit dhe Përfundimit do ta bëjë Furnizuesin përgjegjës për pagesën e dëmeve të likujduara në përputhje me parashikimet në kontratë.

Neni 25 Ndërprerja e Kontratës

25.1

Njoftim për të korrigjuar

Nëse Furnizuesi nuk përmbush ndonjë detyrim sipas Kontratës, Blerësi mund ti kërkojë me Njoftim që Furnizuesi të ndreqë mospërmbushjen brenda pesëmbëdhjetë (15) ditëve.

25.2

Ndërprerja për mospërmbushje

Blerësi, pa cenuar ndonjë mjet tjetër ligjor në lidhje me shkeljen e Kontratës, mundet me anë të një Njoftimi me shkrim për mospërmbushje që i dërgohet Furnizuesit, ta përfundojë Kontratën në tërësi ose pjesërisht:

- (i) nëse Furnizuesi nuk ka përmbushur detyrimin edhe pas Njoftimit të bërë sipas pikës 25.1 të këtij neni;
- (ii) Nëse Furnizuesi nuk ka arritur të dorëzojë ndonjë ose të gjitha Mallrat brenda periudhës së specifikuar në Kontratë, ose brenda ndonjë zgjatjeje të dhënë nga Blerësi në përputhje me Nenin 24; ose
- (iii) Nëse provohet se Furnizuesi është angazhuar në Praktika të Ndaluar, siç përcaktohet në Nenin 2, gjatë konkurrimit për Kontratën apo ekzekutimit të saj.

25.3 Ndërprerja për paaftësi paguese

Blerësi ndërpret në çdo kohë Kontratën duke njoftuar Furnizuesin nëse Furnizuesi falimenton. Furnizuesi ndërpret në çdo kohë Kontratën nëse Blerësi nuk ka aftësi paguese. Në një rast të tillë, ndërprerja do të bëhet pa kompensim për Furnizuesin, me kusht që kjo ndërprerje nuk do të cenojë ose ndikojë në ndonjë të drejtë padie apo mjeti ligjor që ka lindur apo do të lindë më pas për Blerësin.

25.4 Ndërprerja për Shkak të Interesit Publik

a) Blerësi mund të ndërpresë kontratën në çdo kohë nëse gjykon se ky veprim duhet ndërmarrë për t'i shërbyer sa më mirë interesit publik.

b) Blerësi duhet të njoftojë me shkrim Furnizuesin për ndërprerjen.

c) Blerësi duhet të paguajë Furnizuesin për të gjitha Mallrat e pranuar dhe Shërbimet e lidhura me to të kryera përpara ndërprerjes dhe duhet t'i paguajë Furnizuesit dëmet e shkaktuara për kryerjen e pjeshme të Mallrave dhe Shërbimeve të lidhura me to. Në llogaritjen e shumës së dëmeve, Furnizuesit do t'i kërkohet të ndërmarrë të gjitha veprimet e nevojshme për të minimizuar dëmet.

Neni 26 Kufizimet e Eksportit

26.1 Pavarësisht nga çdo detyrim sipas Kontratës për të përfunduar të gjitha formalitetet e eksportit, çdo kufizim eksporti që i atribuohet Blerësit, vendit të Blerësit ose përdorimit të mallrave ose shërbimeve që do të furnizohen, të cilat rrjedhin nga rregulloret tregtare nga një vend që furnizon ato mallra ose shërbime, dhe të cilat në mënyrë të konsiderueshme e pengojnë Furnizuesin për të përmbushur detyrimet e tij sipas Kontratës, do ta shkarkojnë Furnizuesin nga detyrimi për të ofruar dërgesa ose shërbime, gjithnjë me kusht që Furnizuesi të demonstrojë në mënyrë të kënaqshme për Blerësin që i ka përfunduar të gjitha formalitetet në kohën e duhur, duke përfshirë aplikimet për leje, autorizime dhe licenca të nevojshme për dërgimin e mallrave ose shërbimeve sipas kushteve të Kontratës.

Neni 27 Zgjidhja e mosmarrëveshjeve

27.1 Blerësi dhe Furnizuesi do të bëjnë të gjitha përpjekjet për të zgjidhur në mënyrë miqësore përmes bisedimeve të drejtpërdrejta çdo mosmarrëveshje që lind midis tyre gjatë ekzekutimit të Kontratës.

27.2 Nëse, palët nuk arrijnë të zgjidhin mosmarrëveshjen e tyre me një konsultim të tillë të ndërsjellë, atëherë secila Palë mund t'i njoftojë Palës tjetër për qëllimin e saj për të shkuar në Gjykatë.

Shtojca 15

Kushtet e Veçanta të Kontratës

Kushtet e mëposhtme të veçanta të Kontratës do të plotësojnë KPK. Nëse ka një konflikt, dispozitat e KVK do të mbizotërojnë mbi ato në KPK.

Neni 1 Dispozitat e Përgjithshme

1.1 Blerësi është: *[vendos emrin e Blerësit]*

Adresa: _____

Telefoni: _____

Numri i faksit: _____

E-mail: _____

1.2 Furnizuesi është: *[vendos emrin e Furnizuesit]*

Adresa: _____

Telefoni: _____

Numri i faksit: _____

E-mail: _____

Të dhënat e mësipërme duhet të jenë të sakta për qëllime të komunikimeve gjatë zbatimit të kontratës.

1.3 Gjuha për komunikimet është *[specifiko gjuhën për komunikime]:*

Gjuha është: *[specifiko gjuhën]*

Neni 2 Sigurimi i Kontratës

2.1 Sigurimi i Kontratës në shumën prej (10% të vlerës së saj) duhet të ofrohet nga Furnizuesi për të siguruar ekzekutimin e detyrimeve të tij sipas kontratës.

2.2 Monedha do të jetë: *[specifikoni monedhën]*

2.3 Sigurimi i Kontratës do t'i lëshohet ose kthehet, menjëherë Furnizuesit sipas formularit të mëposhtëm

2.4 Nëse parashikohet një ulje periodike e sigurimit të Kontratës, ajo kryhet si më poshtë:

Nëse nuk plotësohet, sigurimi mbetet i pandryshuar.

Neni 3 Inspektimi dhe Testet

Inspektimet dhe testet do të jenë:

3.1 Inspektimi para dërgesës: [specifiko inspektimin dhe testet]

3.2 Pranimi përfundimtar: [specifiko inspektimin dhe testet]

Inspektimet dhe testet do të kryhen në: _____

4.1 Neni 4 Dorëzimi

Vendi i dorëzimit të Mallrave do të jetë:

Dërgesat dhe dokumentet e tjera që duhet të sigurohen nga Furnizuesi janë:

(a) Kushtet e dorëzimit, datat dhe vendet e dorëzimit të mallrave dhe pjesëve të këmbimit do të përmbushen në përputhje me Grafikon e Dorëzimeve të parashikuar në këtë Kontratë.

(b) Furnizuesi do të njoftojë Blerësin _____ ditë para çdo dorëzimi të mallrave.

(c) Njoftimi i dorëzimit do të bëhet me shkrim, me faks, postë elektronike, etj. tek:

(ç) Nëse Blerësi i merr mallrat nga një palë e tretë, njoftimi i dorëzimit përfshin listën e dokumenteve të nevojshme për marrjen e mallrave dhe përshkruan dokumentet që do t'i jepen Blerësit.

(d) Nëse Blerësi i merr mallrat nga një palë e tretë, Furnizuesi do të dorëzojë të gjitha dokumentet e nevojshme për marrjen e mallrave tek: _____

Neni 5 Çmimi i Kontratës

Çmimi i Kontratës është: _____

Neni 6 Kushtet e pagesës

6.1 (a) Pagesa e mallrave do të bëhet brenda _____ ditëve nga data e pranimit të Mallrave ose nga data e marrjes së kërkesës për pagesë me shkrim, pavarësisht nga dita e ardhjes. Nëse nuk specifikohet, periudha kohore do të jetë 30 ditë.

(b) Pagesa do të bëhet në monedhën _____. Nëse lihet e paplotësuar, pagesa do të bëhet në monedhën Shqiptare.

- 6.2** Të gjitha pagesat e shumave që i detyrohen Furnizuesit mund të bëhen vetëm në llogarinë bankare të Furnizuesit të detajuar në mënyrë të qartë në Kontratë.

Neni 7 Shërbimet në Lidhje me to

Kushtet e veçanta të mëposhtme do të zbatohen për kryerjen e pagesës së shërbimeve të lidhura

Neni 8 Paketimi dhe Dokumentet

Paketimi, shënjimi dhe dokumentacioni brenda dhe jashtë paketave duhet të jetë: *[vendos detajet e kërkuara për shënjimin dhe dokumentacionin e paketimit]*

Neni 9 Siguracioni

Nëse nuk është në përputhje me Inkotermat, mbulimi i sigurimit do të jetë si më poshtë *[specifikoni kërkesat e sigurimit]*

Neni 10 Transporti

Përgjegjësia për rregullimin e transportit të Mallrave do të jetë në përputhje me Inkotermat e specifikuar.

Nëse nuk është në përputhje me Inkotermat, përgjegjësia për transportin do të jetë si më poshtë: *[specifikoni organizimet e transportit, nëse ndryshojnë nga sa më sipër]*

Shtojca 16

[Shtojcë për t'u paraqitur nga Operatori Ekonomik]

FORMULARI I SIGURIMIT TË KONTRATËS

[Data]

Për: [Emri dhe adresa e autoritetit/entit kontraktor]

Në emër të: [Emri dhe adresa e ofertuesit të siguruar]

* * *

Procedura e prokurimit: [lloji i procedurës]

Përshkrim i shkurtër i kontratës: [objekti]

Publikimi (nëse zbatohet): Buletini i Njoftimeve Publike [Data] [Numri]

* * *

Duke iu referuar procedurës së lartpërmendur, dhe me kusht që [emri i ofertuesit të përcaktuar fitues] t'i jetë akorduar kontrata,

Ne vërtetojmë se [emri i ofertuesit të përcaktuar fitues] ka derdhur një depozitë pranë [emri dhe adresa e bankës / kompanisë së sigurimeve] në një shumë prej [monedha dhe vlera, e shprehur në fjalë dhe shifra] si kusht për sigurimin e ekzekutimit të kontratës, që do të nënshkruhet me [emri i autoritetit kontraktor]

Marrim përsipër të transferojmë në llogarinë e [emri i autoritetit /entit kontraktor] vlerën e siguruar, brenda 15 (pesëmbëdhjetë) ditëve nga kërkesa juaj e thjeshtë dhe e parë me shkrim, pa kërkuar shpjegime, me kusht që kjo kërkesë të përmendë mos-përmbushjen e kushteve të kontratës.

Ky Sigurim është i vlefshëm deri në zbatimin plotë të kontratës.

[Përfaqësuesi i bankës / kompanisë së sigurimeve]

Shtojca 17**Draft i Marrëveshjes Kuadër (Ku përcaktohen të gjitha kushtet)****PER PUNË / MALLRA/ SHËRBIME**

[Përdorimi i kësaj drafte marrëveshje është i detyrueshëm për të gjithë autoritetet/entet kontraktore që do të përdorin Marrëveshjen Kuadër]

Nr . __
datë :

Kjo Marrëveshje është lidhur më [datë] ndërmjet [emri dhe adresa e Autoritetit /Entit Kontraktor], këtu e tutje referuar si "Autoriteti /Enti Kontraktor" dhe [emri dhe adresa e Kontraktorit] përfaqësuar nga [përfaqësuesi], këtu e më tej referuar si "Kontraktori".

Kontraktori, përmes ofertës së tij, me datë [data] pajtohet të furnizojë mallrat, siç specifikohet në kushtet e përcaktuara në:

- Këtë Formular;
- Formularin e Deklarimit të Ofertës të paraqitur nga Ofertuesi;
- Specifikimet Teknike;
- Listën e Çmimeve të Artikujve.

Të gjitha këto dokumente janë të bashkangjitura, si pjesë integrale e kësaj marrëveshje.

Neni 1 Objekti

1.1 Objekti i Marrëveshjes Kuadër është të përcaktojë kushtet, përfshirë çmimet për njësi dhe rregullat për dërgimin e mallrave / shërbimeve / punëve të mëposhtme.

[Përshkrim i përgjithshëm]

- 1.2 Marrëveshja Kuadër do të zbatohet duke dërguar ftesa për oferta tek Operatorët Ekonomikë, palë në marrëveshje sipas nevojave të Autoritetit/entit kontraktor.
- 1.3 Shumat e dhëna këtu janë vetëm për qëllime orientimi dhe NUK e detyrojnë Autoritetin/Entin Kontraktor t'i blejë ato. Autoriteti/Enti Kontraktor ka të drejtë të blejë më pak ose më shumë sasi sesa ato të parashikuara.
- 1.4 Kontraktori nuk do të ketë të drejtë për kompensim dhe nuk do të lejohet të bëjë ndryshime në çmimet për njësi, për shembull nëse Autoriteti/enti Kontraktor vendos të blejë më pak ose më shumë sasi sesa ato të parashikuara të specifikuar dhe / ose nëse Autoriteti/enti Kontraktor vendos të mos blejë cilëndo nga këto sasi për disa artikuj.
- 1.5 Kohëzgjatja e Marrëveshjes Kuadër:_____

Neni 2 Çmimi

2.1 Çmimet për njësi për punë / mallra / shërbime përshkruhen në Listen e Çmimit të Artikujve.

2.2 Çmimet për njësi do të jenë fikse dhe nuk do të ndryshojnë për porositë e bëra në bazë të kësaj Marrëveshje Kuadër.

Nënshkrimet dhe datat

Për Kontraktorin

Për Autoritetin /Entin Kontraktor

| | | | |
|--------------|--|--------------|--|
| Emri: | | Emri: | |
| Pozicioni: | | Pozicioni: | |
| Firma: | | Firma: | |
| Data: | | Data: | |
| Vula: | | Vula: | |

Shtojca 18

Draft Marrëveshja Kuadër (Ku nuk përcaktohen të gjitha kushtet)

PËR PUNËT/ MALLRAT / SHËRBIMET

Emri i Autoritetit/Enti Kontraktor,

dhe

Emri i Kontraktorit

Bien dakord si më poshtë:

Të nënshkruajnë Marrëveshjen Kuadër për objektin: <shëno titullin> me numrin identifikues: <shëno numrin e prokurimit>

Neni 1 Objekti.

1 Objekti i kësaj marrëveshje kuadër është të vendosë rregullat për kontratat që do të lidhen përmes procesit të Mini – konkurrimit vetëm midis Operatorëve Ekonomik që janë palë në këtë Marrëveshje Kuadër.

1.2 Kjo Marrëveshje Kuadër nuk është një kontratë në vetvete, por përcakton kushtet për kontratat që do të lidhen, bazuar në të.

1.3 Kontraktori është vetëm një prej palëve të Marrëveshjes Kuadër.

Neni 2 Detyrimet e Palëve

2.1 Autoriteti /Enti Kontraktor, palë në këtë marrëveshje, do t'i dërgojë Kontraktuesit një "Ftesë për Ofertë" sa herë që ka nevojë për punë / mallra / shërbime.

2.2 Kontraktori është i detyruar të paraqesë një Ofertë sa herë që kërkohet nga Autoriteti /enti Kontraktor.

Neni 3 Kontratat në zbatimin e Marrëveshjes Kuadër

1.1 Kontratat do të nënshkruhen vetëm pas procesit të mini-konkurrimit.

Neni 4 Procesi i mini-konkurrimit

4.1 Procesi i mini-konkurrimit do të zhvillohet me të gjithë operatorët ekonomik, palë në Marrëveshjen Kuadër, kurdoherë që ka nevojë për punë / mallra / shërbime nga ana e Autoritetet/entet Kontraktore.

4.2 Autoriteti/Enti Kontraktor do të rihapë konkurrimin në të njëjtat kushte ose kushte të tjera të përcaktuara në Ftesën për Oferta, siç përcaktohet në Dokumentet e Tenderit.

4.3 Sa herë që ka nevojë për punë / mallra / shërbime, Autoriteti/Enti Kontraktor përgatit Ftesat për Oferta dhe i dërgon ato te të gjithë Operatorët Ekonomik, palë në Marrëveshjen Kuadër. Vlerësimi i Ofertave do të bazohet në kriteret e përcaktuara në Ftesën për Oferta.

Neni 5 Kohëzgjatja e Marrëveshjes Kuadër _____

Firmat dhe Data _____

Për Kontraktorin

Për Autoritetin/Entin Kontraktor

| | | | |
|--------------|--|--------------|--|
| Emri: | | Emri: | |
| Pozicioni: | | Pozicioni: | |
| Firma: | | Firma: | |
| Data: | | Data: | |
| Vula: | | Vula: | |

SEKSIONI IV**Ankimi dhe Njoftimet për mbylljen e procesit**

Shtojca 19: Formulari i Ankesës pranë Autoritetit/Entit kontraktor dhe Komisionit të Prokurimit Publik

Shtojca 20: Formulari i paraqitjes së argumentave nga operatorët ekonomikë të interesuar pranë Autoritetit/Entit kontraktor dhe Komisionit të Prokurimit Publik

Shtojca 21 : Njoftimi i Kontratës së nënshkruar

Shtojca: 22 : Njoftimi i kontratës së nënshkruar që publikohet në Buletinin e Njoftimeve Publike

Shtojca 23: Formulari i anulimit te procedurës

Shtojca 19**FORMULARI I ANKESËS PRANË AUTORITETIT/ENTIT KONTRAKTOR DHE
KOMISIONIT TË PROKURIMIT PUBLIK**Ankesë drejtuar: Autoriteti/Entit Kontraktor dhe Komisionit të Prokurimit Publik **Seksioni I. Identifikimi i ankimuesit***Ankimuesi mund të jetë një ofertues ose ofertues i mundshëm (p.sh. individ, operator ekonomik, shoqatë, bashkim operatorësh ekonomike)*_____
Emri i plotë i ankimuesit (ju lutem shtypeni)_____
Nuis/Nipt_____
Adresa_____
Qyteti_____
Shteti_____
Kodi Postar / Posta_____
Numri i telefonit (përfshirë kodin e zonës)_____
Numri i faksit (përfshirë kodin e zonës)_____
E-mail_____
Emri dhe titulli i zyrtarit të autorizuar për lëshimin e ankesës (ju lutemi shkruani)_____
Nënshkrimi i zyrtarit të autorizuar_____
Data (viti/muaji/dita)_____
Numri i telefonit (përfshirë kodin e zonës)_____
Numri i faksit (përfshirë kodin e zonës)**Seksioni II. Informacion mbi procedurën****1. Numri i referencës së procedurës/Lotit***Plotësoni numrin e referencës së kontratës në njoftimin e kontratës ose në dokumentet e tenderit.*

2. Lloji i Procedurës

Plotësoni llojin e procedurës së përdorur për prokurimin në fjalë.

Procedurë e hapur

Procedurë e hapur e thjeshtuar

Procedurë e kufizuar

Procedurë konkurruese me negociim

Partneritet për inovacion

Dialog konkurrues

Procedurë me negociim me shpallje
paraprake të njoftimit

Procedurë me negociim pa shpallje
paraprake të njoftimit të kontratës

Shërbim Konsulence

Kontratë e lidhur pa zhvilluar ndonjë nga
procedurat e prokurimit të parashikuara në
LPP

3. Autoriteti /Enti Kontraktor

Emri i autoritetit/entit kontraktor që administron procesin e prokurimit.

4. Vlera e përllogaritur e prokurimit

(Vlera e përllogaritur e kontratës/marrëveshjes kuadër) (shuma në shifra dhe fjalë)

5. Objekti i kontratës/Marreveshjes Kuadër

(Përshkrimi i shkurtër i punëve / mallrave / shërbimeve objekt kontrate/marreveshje kuader).

6. Afati i fundit për paraqitjen e ofertës

(Data (viti/muaji/dita)

7. Data e publikimit të Njoftimit të Fituesit
(Data (viti/muaji/dita) nëse është e zbatueshme)

8. **Data e nënshkrimit të kontratës**

(Data (viti/muaji/dita) në rastet e kërkesave për pavlefshmërinë e kontratës)

Seksioni III. Përshkrimi i ankesës

1. Baza ligjore (Shkelje ligjore, bazuar në vendime, akte, dokumente, etj.)

2. Objekti i ankesës

- Modifikim i dokumentave të tenderit

- Kundërshtim i vendimit të Komisionit të Vlerësimit të Ofertave lidhur me skualifikimin e ofertës tuaj.

(Citoni këtu arsyet e skualifikimit)

- Kundërshtim i vendimit të Komisionit të Vlerësimit të Ofertave lidhur me kualifikimin e ofertës të një/disa operatori/ve ekonomik pjesëmarrës në procedurën e prokurimit.

(Citoni operatorin/ët ekonomik për të cilin keni pretendime)

- Pavlefshmëri kontrate

(Citoni kontratën për të cilën kërkon pavlefshmërinë)

- Tjetër

(Citoni këtu objektin e ankesës që nuk përfshihet më sipër)

3. Rrethanat dhe faktet

Përshkruani rrethanat e faktit.

4. Argumentime mbi shkeljet e pretenduara

Përshkruani në mënyrë koncize shkelejt e pretenduara, duke argumentuar qartë dhe saktë se përse pretendoni për paligjshmëri në veprimet e autoritetit kontraktor.

5. Kërkesë për ekspertizë të posaçme

Po

Jo

(Nëse po, specifikoni llojin e ekspertizës që kërkoni)

6. Kërkesë për përjashtim të zyrtarëve që do të merren me shqyrtimin e ankesës:

7. Lista e informacionit konfidencial:

Përcaktoni se cili informacion është konfidencial, nëse ka. Shpjegoni pse informacioni është ose një version i dokumenteve përkatëse me heqjen e pjesëve konfidenciale dhe një përmbledhje të përmbajtjes.

Kujdes :Ankimuesi duhet t'i bashkëlidhë ankimit, që do të paraqesë në autoritetin/ entin kontraktor dhe Komisionin e Prokurimit Publik, dokumentin bankar që vërteton pagesën e tarifës përkatëse për ankesën pranë Komisionit të Prokurimit Publik

Dërgojeni formularin e plotësuar të ankesës së prokurimit, të gjitha shtojcat e nevojshme dhe kopjet shtesë, pranë **Autoritetit /Enti Kontraktor dhe Komisionit te Prokurimit Publik.**

Shënim: Ankimuesi duhet ta dërgojë njëkohësisht ankesën në autoritetin/ entin kontraktor dhe Komisionin e Prokurimit publik

Nr. i faksit:

E-mail:

Nënshkrimi dhe vula e Ankuesit

Administratori/ Përfaqësuesi i autorizuar

Shtojca 20:

**FORMULARI I PARAQITJES SË ARGUMENTAVE NGA OPERATORËT
EKONOMIKË TE INTERESUAR PRANË AUTORITETIT/ENTIT KONTRAKTOR
DHE KOMISIONIT TË PROKURIMIT PUBLIK**

Paraqitja e argumentave nga operatorët ekonomikë të interesuar drejtuar:

Autoriteti/Entit Kontraktor dhe Komisionit të Prokurimit Publik

Seksioni I. Identifikimi i Operatorit/ëve Ekonomikë/Bashkimit të operatorëve ekonomikë

Emri i plotë i Operatorit Ekonomik/Operatorëve Ekonomikë (ju lutem shtypeni)

Nuis/Nipt

Adresa

Qyteti

Shteti

Kodi Postar / Posta

Numri i telefonit (përfshirë kodin e zonës)

Numri i faksit (përfshirë kodin e zonës)

E-mail

Emri dhe titulli i zyrtarit të autorizuar për dërgimin e këyre kundërshtimeve (ju lutemi shkruani)

Nënshkrimi i zyrtarit të autorizuar

Data (viti/muaji/dita)

Numri i telefonit (përfshirë kodin e zonës)

Numri i faksit (përfshirë kodin e zonës)

Seksioni II. Informacion mbi procedurën

1. Numri i referencës së procedurës/Lotit

Plotësoni numrin e referencës së kontratës në njoftimin e kontratës ose në dokumentet e tenderit.

2. Lloji i Procedurës

Procedurë e hapur

Procedurë e hapur e thjeshtuar

Procedurë e kufizuar

Procedurë konkurruese me negociim

Partneritet për inovacion

Dialog konkurrues

Procedurë me negociim me shpallje
paraprake të njoftimit

Procedurë me negociim pa shpallje
paraprake të njoftimit të kontratës

Shërbim Konsulence

3. Autoriteti /Enti Kontraktor

Emri i autoritetit/entit kontraktor që administron procesin e prokurimit.

4. Vlera e përlogaritur e prokurimit

Vlera e përlogaritur e kontratës/Marrëveshjes Kuadër (shuma në shifra dhe fjalë)

5. Objekti i kontratës/Marrëveshjes Kuadër

Përshkrimi i shkurtër i punëve / mallrave / shërbimeve objekt kontrate/marreveshje kuader.

6. Afati i fundit për paraqitjen e ofertës

Data (viti/muaji/dita)

7. Ankesa që po shqyrtohet:

(emri i Operatorit ekonomik që ka paraqitur ankesë për këtë procedurë prokurimi)

8. Data e Publikimit të Njoftimit të Fituesit

Data (viti/muaji/dita)

Seksioni III. Argumentat mbi ankesën e paraqitur nga Operatori/ët ekonomikë

1. Baza ligjore

(Shkelje/arsyetime ligjore, bazuar në vendime, akte, dokumente, etj.)

2. Deklaratë e hollësishme e argumenteve mbi ankesën e paraqitur

Jepni një deklaratë të hollësishme të fakteve dhe argumenteve që mbështesin argumentimet tuaja. Për çfarëdo arsye, specifikoni datën në të cilën u vutë në dijeni për faktet e lidhura me arsyet e ketyre srgumenteve. Përmendni seksionet përkatëse të Dokumenteve të Tenderit, nëse është e zbatueshme. Përdorni faqe shtesë nëse është e nevojshme.

3. Lista e informacionit konfidencial

Përcaktoni se cili informacion është konfidencial, nëse ka. Shpjegoni pse informacioni është ose një version i dokumenteve përkatëse me heqjen e pjesëve konfidenciale dhe një përmbledhje të përmbajtjes.

Dërgojeni formularin e plotësuar të argumentimeve tuaja, si dhe të gjitha shtojcat e nevojshme dhe kopjet shtesë, pranë **Autoritetit /Enti Kontraktor dhe Komisionit të Prokurimit Publik**

Shënim: Nëse operatorët ekonomikë të interesuar nuk kanë paraqitur argumentat e tyre që kundërshtojnë ankesën, sipas parashikimeve të LPP, nuk mund të ushtrojnë më pas të drejtën e ankimit për vendimin e dhënë lidhur me ankesën për këtë procedurë prokurimi.

Nr. i faksit:

E-mail:

Nënshkrimi dhe vula e Operatorit /eve Ekonomikë

Shtojca 21

(Shtojcë për tu plotësuar nga autoriteti/enti kontraktor)

Formulari i Njoftimit të Kontratës së Nënshkruar

Seksioni 1 Autoriteti/Enti Kontraktor

1.1 Emri dhe adresa e Autoritetit /Entit Kontraktor

Emri _____

Adresa _____

Tel/Faks _____

E-mail _____

Ueb-faqe _____

I.2 Lloji i Autoritetit/Entit Kontraktor:

| | |
|-----------------------------|--------------------------|
| Institucion qendror | Institucion i pavarur |
| <input type="checkbox"/> | <input type="checkbox"/> |
| Njësia e Qeverisjes Vendore | Të tjera |
| <input type="checkbox"/> | <input type="checkbox"/> |

1.3 Kategoria e Autoritetit/Entit Kontraktor:

Autoritet/ent kontraktor që prokuron për nevoja të
veta

I deleguar

Organ Qendror blerës

Të tjera

Seksioni 2. Objekti i Kontratës

2.1 Numri i referencës së procedurës / Lotit

2.2 Lloji i "Kontratave Publike për Mallra"

Blerje

Qira

Blerje me këste

Një kombinim i këtyre

2. Kontratë në bazë të Marrëveshjes Kuadër

Po

Jo

Nëse Po, lloji i Marrëveshjes Kuadër

Me një Operator Ekonomik

Me disa operatorë ekonomik

Të gjitha kushtet janë të vendosura Po Jo

2.4 Përshkrimi i shkurtër i kontratës

2. Fondi limit _____

3. Burimi i financimit _____

4. Objekti i Kontratës _____

2. 5 Kohëzgjatja e Kontratës ose afati i përfundimit:Kohëzgjatja në **muaj** ose **ditë**

ose

Duke nisur // dhe përfunduar në //**2.6 Ndarja në LOTE:**Po Jo Nëse po, numri i LOTEVE: **2.7 Kontrata me nënkontraktim:**Po Jo **Seksioni 3. Procedura****3.1 Lloji i procedurës: E hapur****3.2 Kriteret e përzgjedhjes së fituesit:****A) oferta ekonomike më e favorshme bazuar në kosto** Sipas rëndësisë: Çmimi **pikët** etj. **pikë**

ose

B) oferta ekonomike më e favorshme bazuar në çmim **3.3 Numri i ofertave të paraqitura:** Numri i ofertave të rregullta: **3.4. Gjatë procesit të prokurimit në fushën e Teknologjisë së Informacionit dhe Komunikimit (TIK) janë përdorur standardet e përgatitura nga Agjencia Kombëtare e Shoqërisë së Informacionit:**Po Jo

3.5. Gjatë procesit të prokurimit në fushën e Teknologjisë së Informacionit dhe Komunikimit (TIK), kur standardet nuk janë të zbatueshme, aprovimi paraprak merret nga Agjencia Kombëtare e Shoqërisë së Informacionit.

Po Jo

Seksioni 4 Informacion rreth Kontratës

4.1 Numri i kontratës: _____ **Data e kontratës** □□/□□/□□□□

4.2 Emri dhe adresa e Kontraktorit

Emri _____

Adresa _____

Nipti _____

Tel/Faks _____

E-mail _____

Ueb-faqe _____

4.2.1 Emri dhe adresa e nënkontraktorit

Emri _____

Adresa _____

Nipti _____

Tel/Faks _____

E-mail _____

Ueb-faqe _____

4.3 Vlera totale përfundimtare e Kontratës (përfshirë shumë, opsione dhe nënkontraktime):

Vlera _____ Monedha _____
(pa TVSH)

Vlera _____ Monedha _____
(me TVSH)

4.3.1 Vlera totale e nënkontraktimit: _____

Vlera _____ Monedha _____
(pa TVSH)

Vlera _____ Monedha _____
(me TVSH)

4.4 Informacion Shtesë

Data e dorëzimit të këtij njoftimi □□/□□/□□□□

Shtojca 22

[Shtojcë për tu plotësuar nga Autoriteti/Enti Kontraktor për publikim në Buletinin e Njoftimeve Publike]

Formulari i Njoftimit të Kontratës së Nënshkruar**1. Emri dhe adresa e Autoritetit /Enti Kontraktor**

Emri _____

Adresa _____

Tel/Faks _____

E-mail _____

Ueb-faqe _____

2. Lloji i procedurës: _____**3. Objekti i kontratës** _____**4. Numri i referencës së procedurës / Lotit** _____**5. Fondi Limit**

6. Vlera totale përfundimtare e kontratës (përfshirë Lotet, opsionet dhe nënkontraktimin):Vlera _____
(me TVSH) Monedha _____

Vlera e nënkontraktimit _____ me TVSH Monedha _____

7. Data e nënshkrimit të kontratës

8. Emri dhe adresa e Kontraktorit / nënkontraktorit

Emri _____

Adresa _____

Numri i NIPT-it _____

(Shtojce për tu plotësuar nga Autoriteti/Enti Kontraktor)

Shtojca 23

Formulari i Njoftimit të Anulimit

1. Emri dhe adresa e Autoritetit/Entit Kontraktor

Emri _____
Adresa _____
Tel/Faks _____
E-mail _____
Ueb-faqe _____

2. Lloji i procedurës: _____

3. Numri i Referencës se procedurës/lotit:

4. Objekti i Kontratës _____

5. Fondi Limit _____

6. Arsyet e Anulimit:

Bazuar në Ligjin Nr. 162/2020, datë 23.12.2020 "Për Prokurimin Publik", Neni 98, pika 1:

- a) ;
- b) ;
- c) ;
- ç) ;
- d) ;

Etj. _____

7. Informacion shtesë

Data e dorëzimit të këtij njoftimi