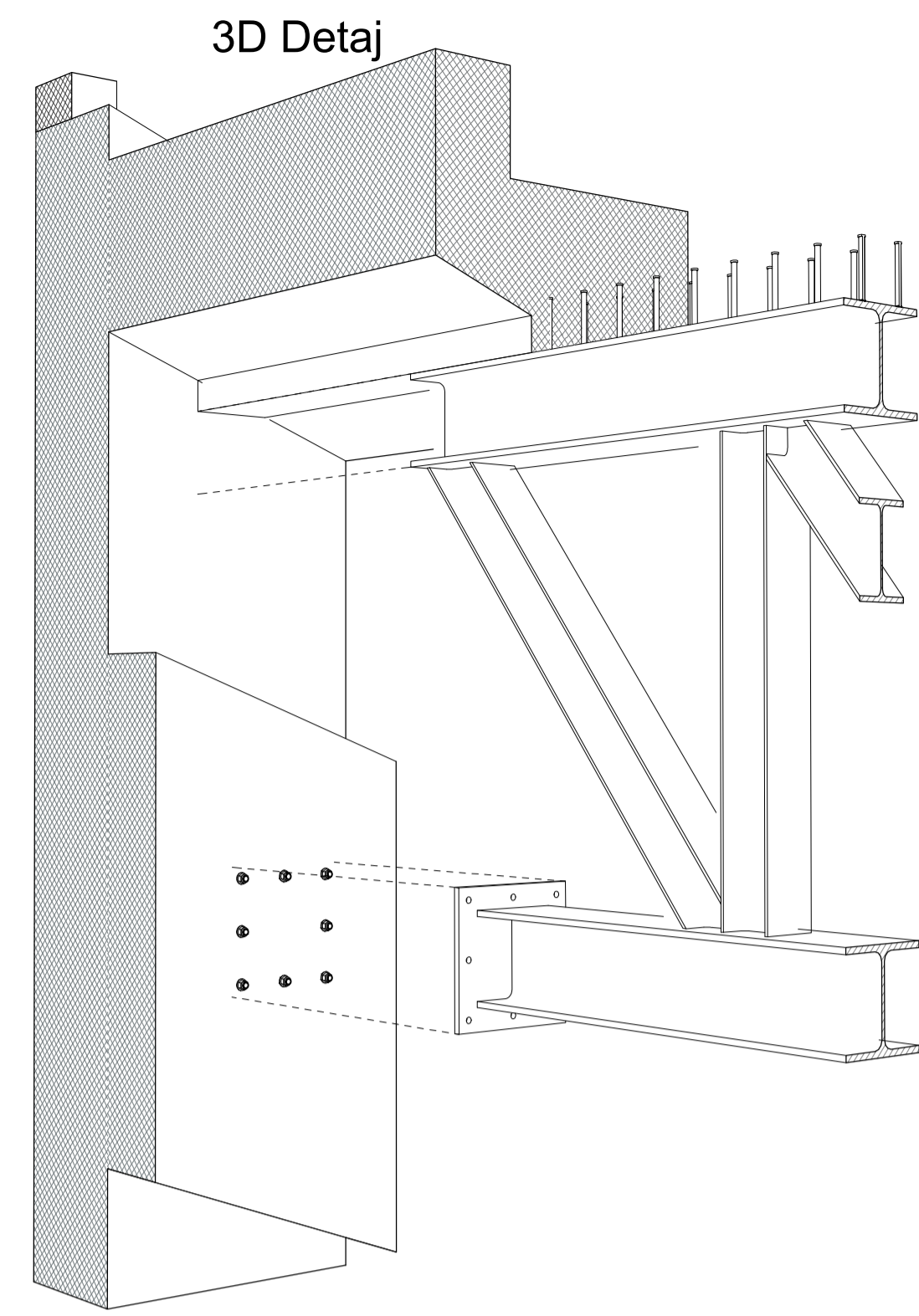
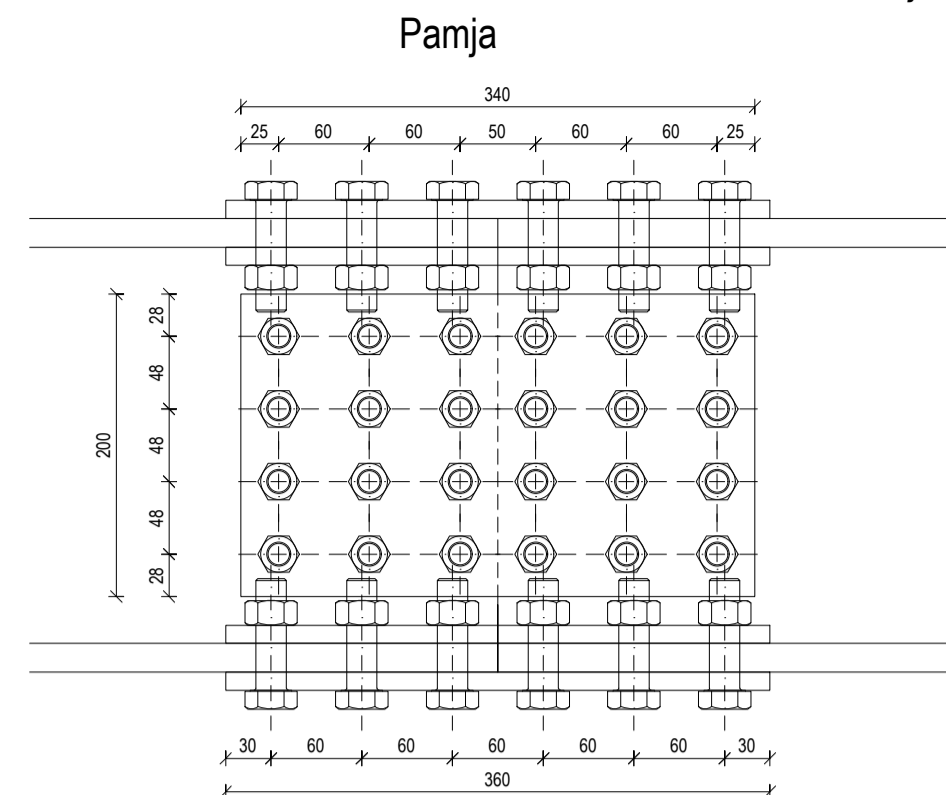


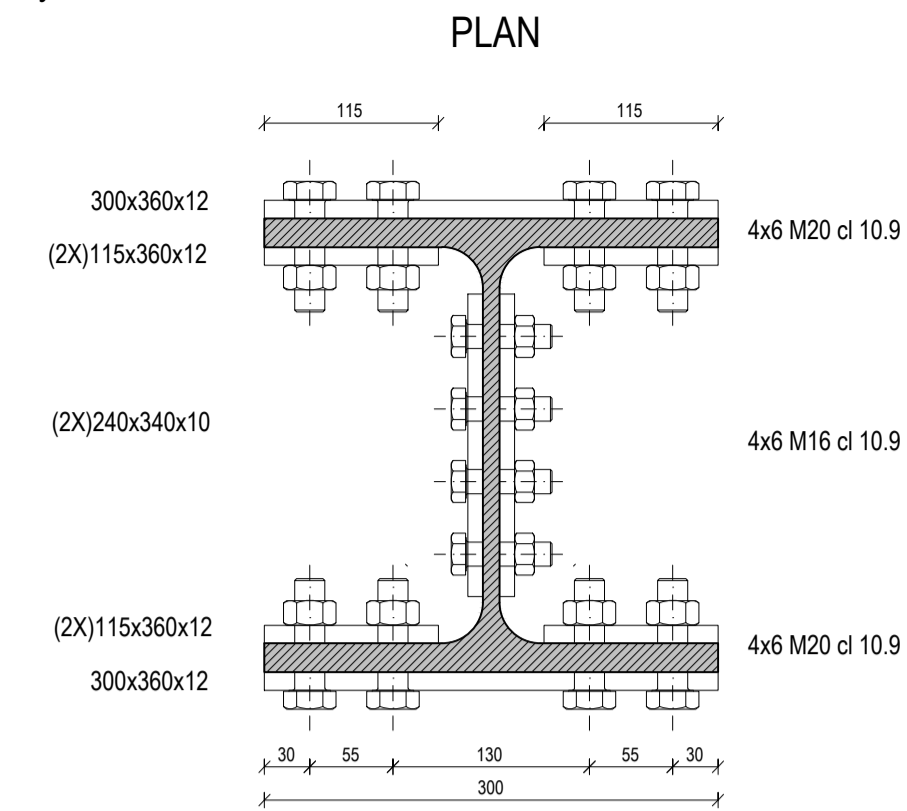
Kapriata 3D



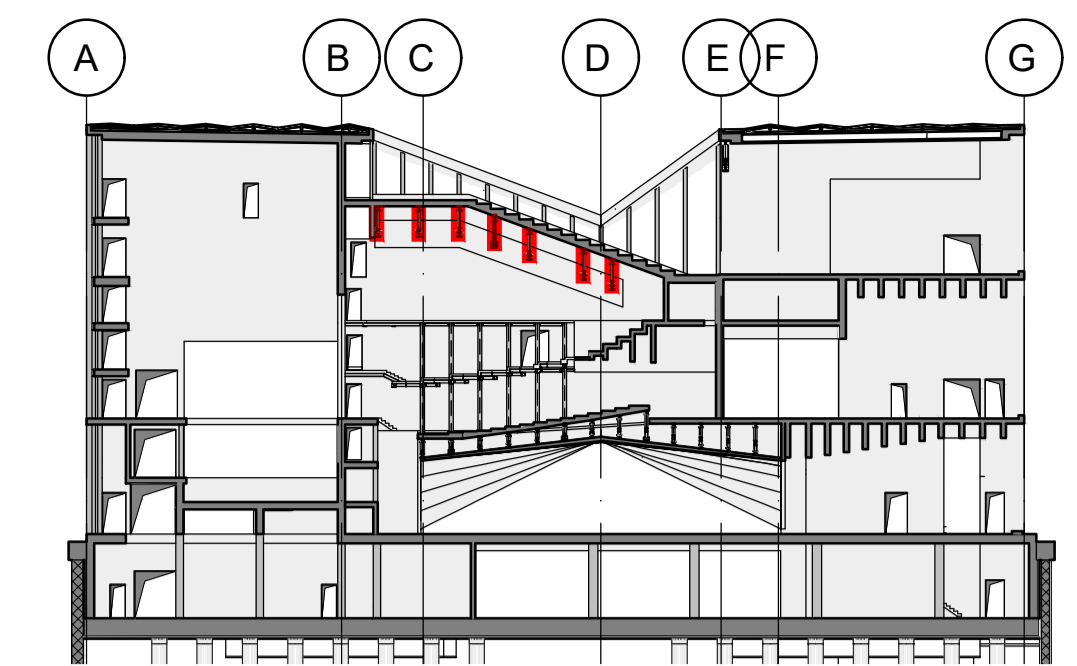
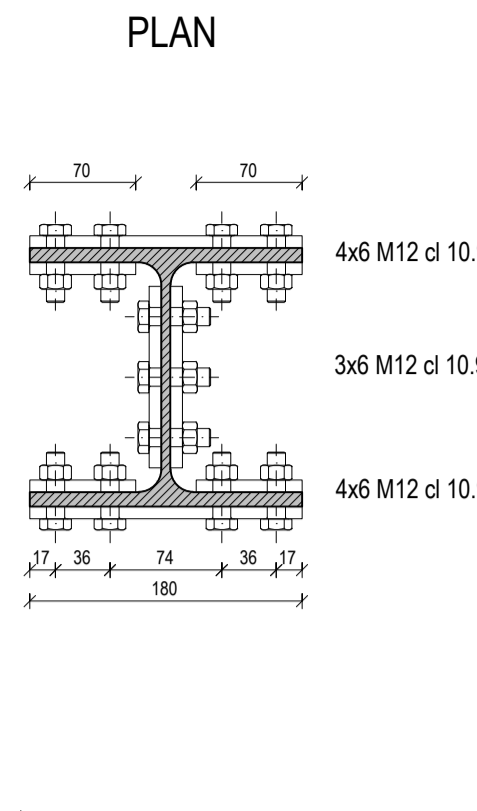
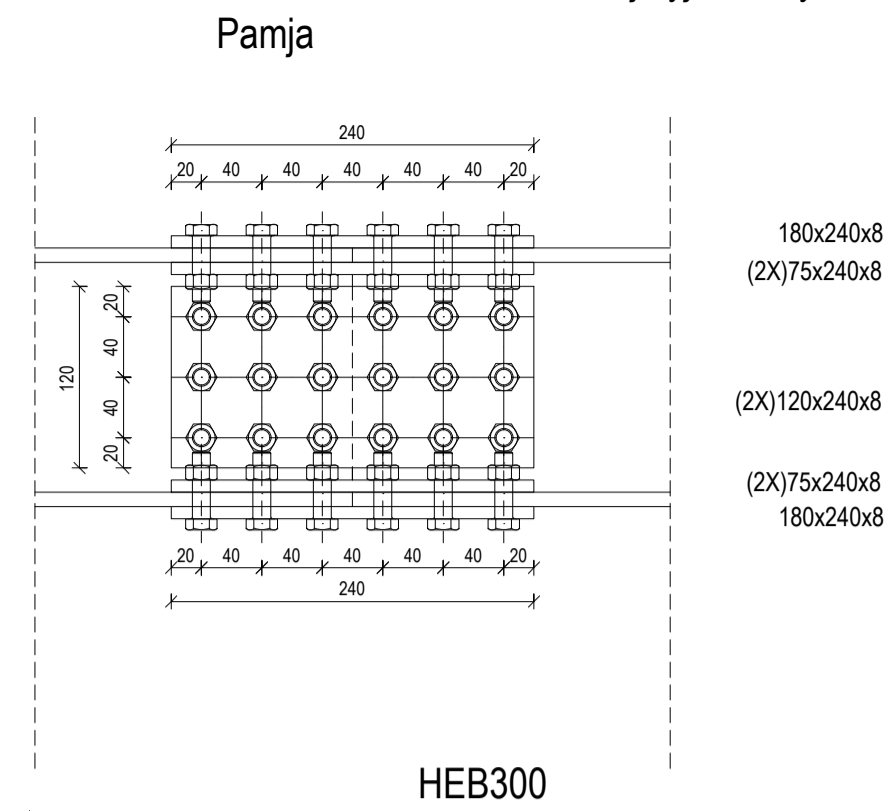
3D Detaj



HEB300  
detaj nyje me dy ane

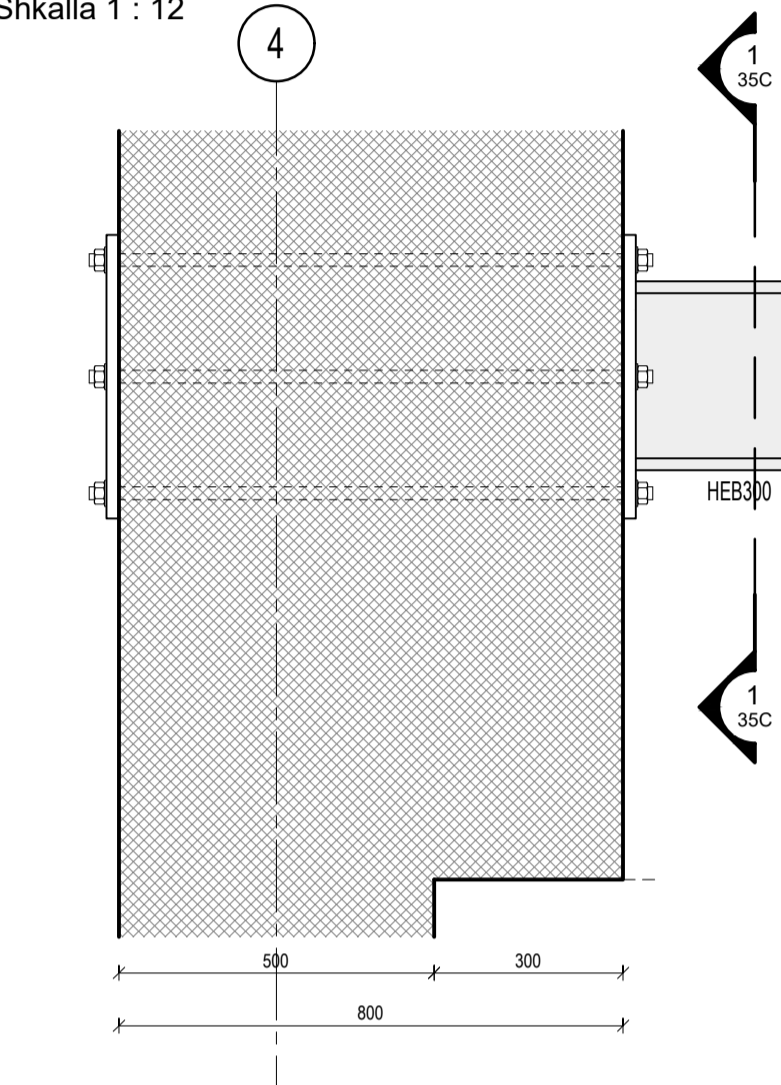


HEA180  
detaj nyje me dy ane

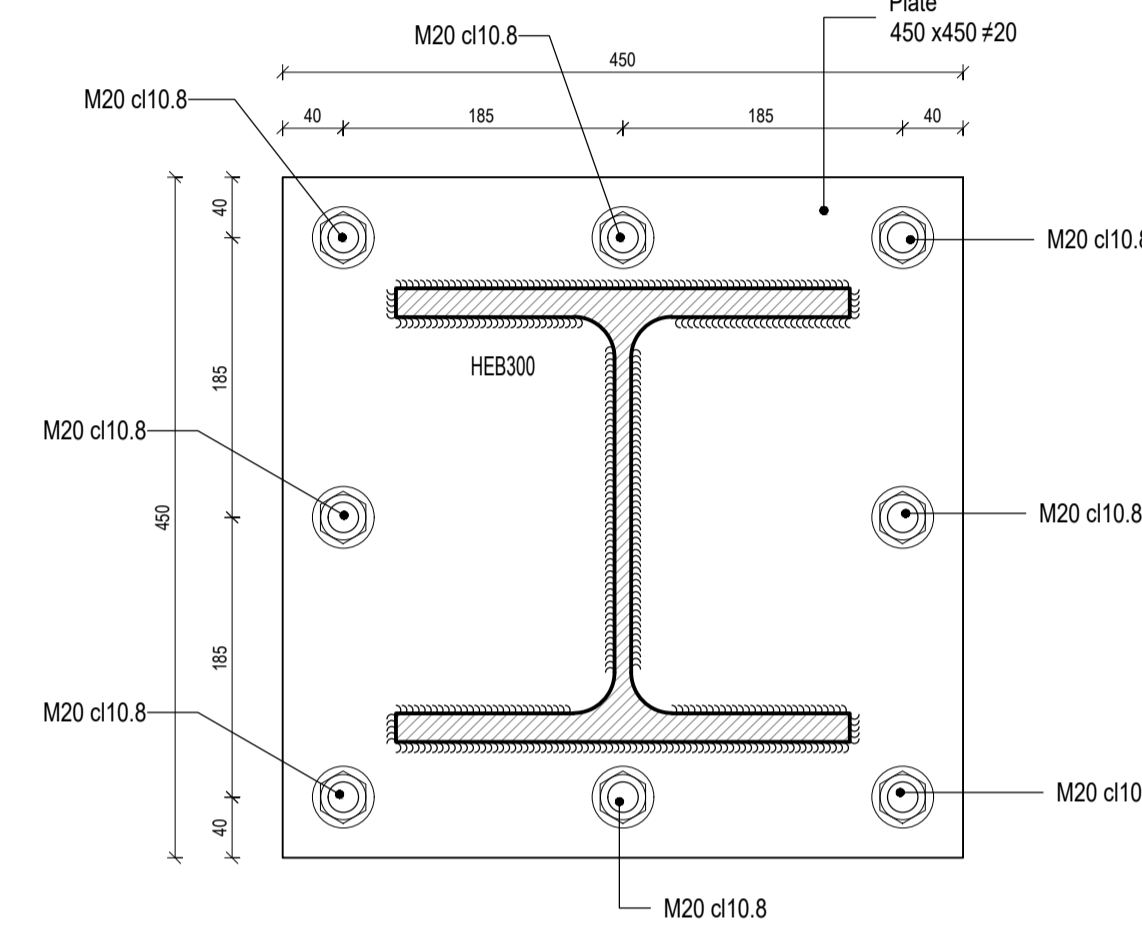


Prerja referuese

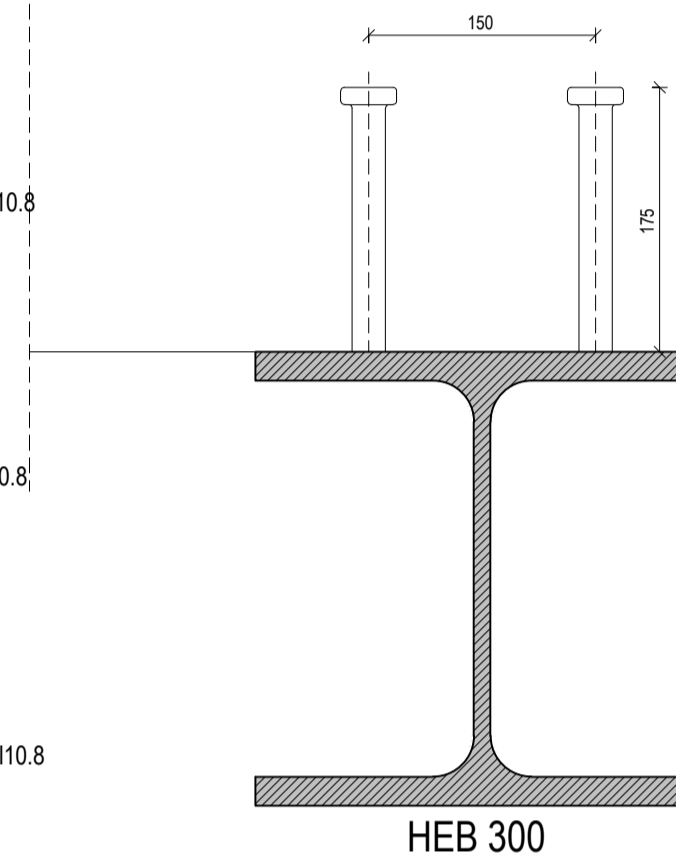
Detail D1  
Shkalla 1 : 12



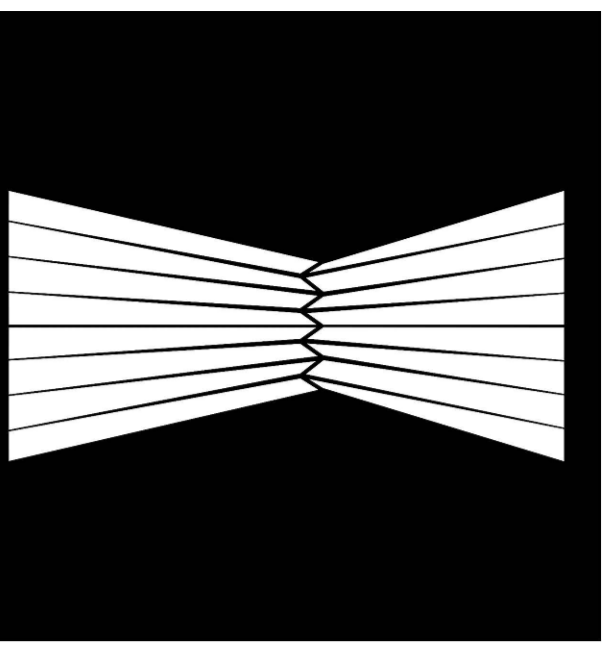
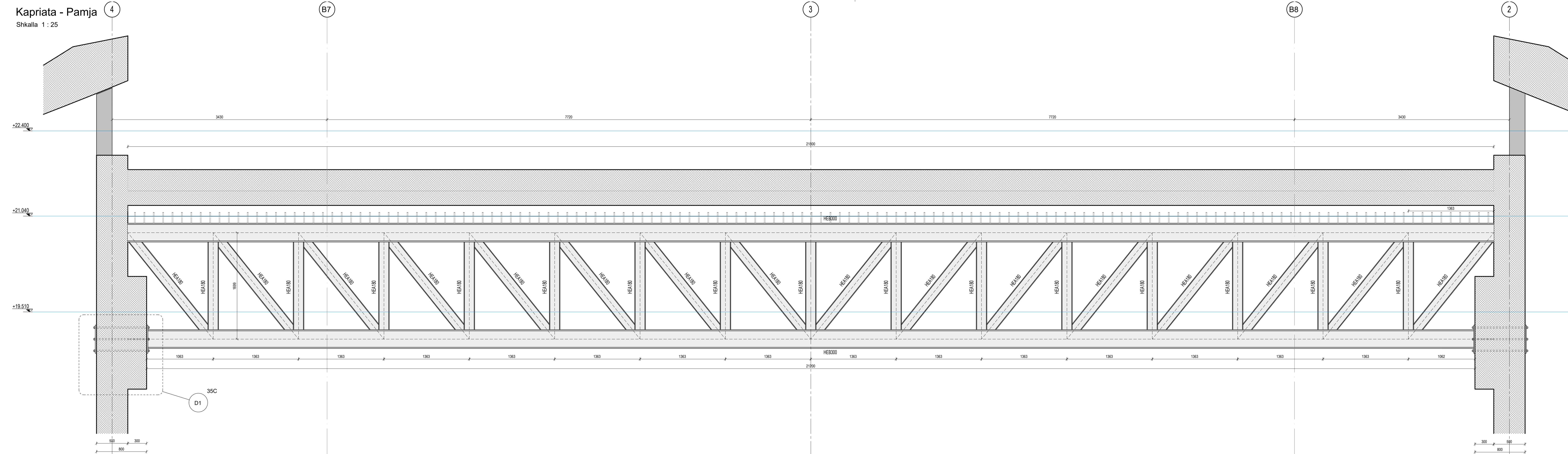
Prerja 1-1  
Shkalla 1 : 5



HEB300  
detaj lidhje beton- celik  
(2x)Ø22x175/150



Kapriata - Pamja  
Shkalla 1 : 25



A&E ENGINEERING sh.p.k.

Studio Konsulente  
F&M INGEGNERIA S.p.a.  
Via Belvedere 8/10  
30035 Mirano (VE)  
tel 041-5785711  
fax 041-4355933

ark.	P. KAJMAKU
ark.	O. ZOTO
Fig.	M. HALILAJ
Fig.	E. CANO
Fig.	V. HOXHA
Fig.	D. BUZI
Fig.	E. CANO
geo.	N. DASHI
geo/hid.	V. AVDA
elek.	V. HOXHA
Fig.	A. BONAVENTURA
Fig.	A. C. NUZZO
Fig.	G. CHARALAMPOPOULOS
Fig.	A. MAGRINI

"Godina e Teatrit Tiranë", Faza I-rë

PROJEKTI KONSTRUKTIV

EMERTIMI  
KAPRIATA METALIKE-  
SHKALLEZIMET NE TARRACE

S-35C\_1

DATA: 2021 SHKALLA: 1/5, 1/25