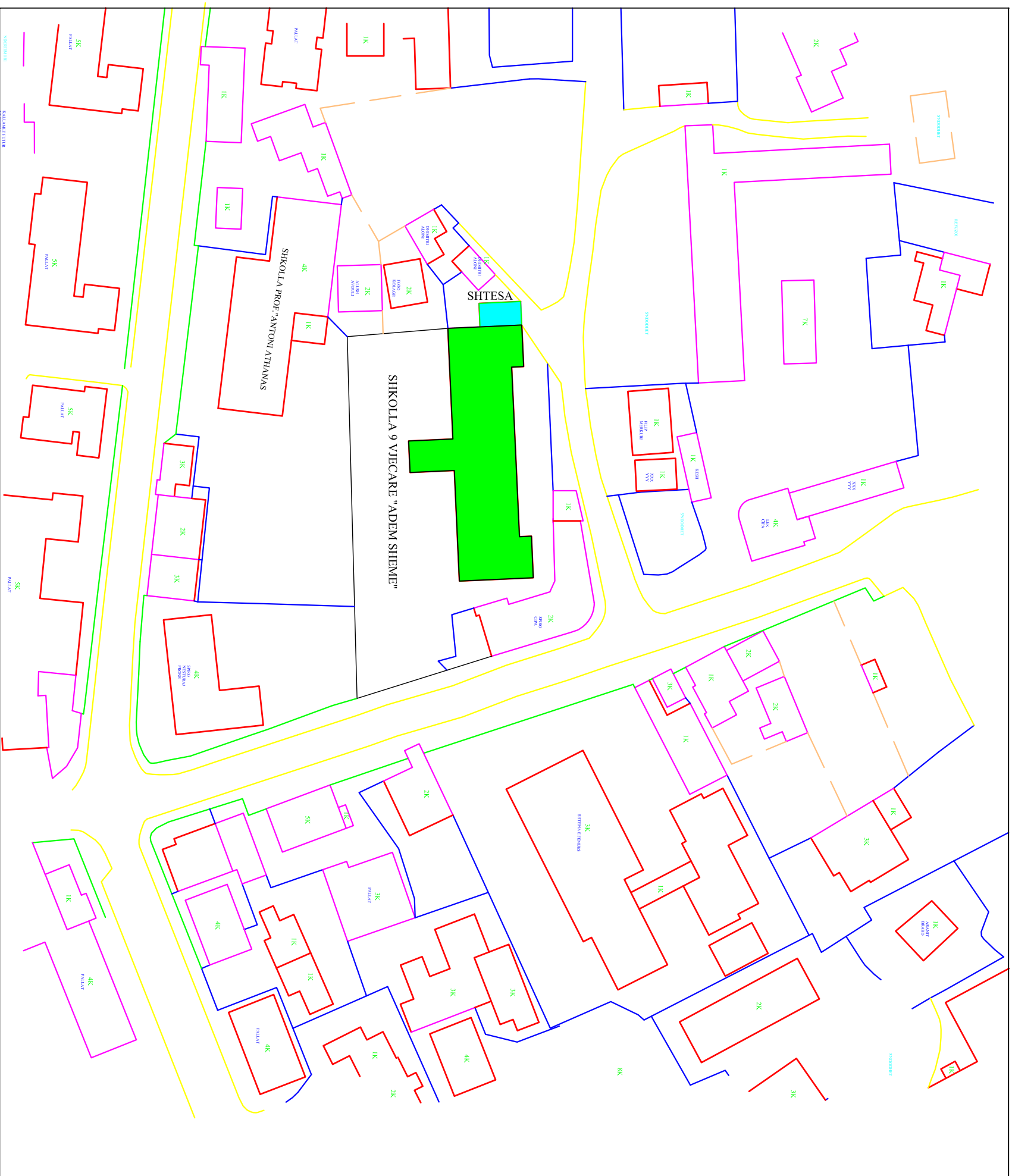


PLANIMETRIA E VENDOSJES SE OBJEKTIT:  
SHKOLLA 9 VJECARE "ADEM SHEME"

SARANDE

SH 1:1000



TE DHENA PER SHKOLLEN

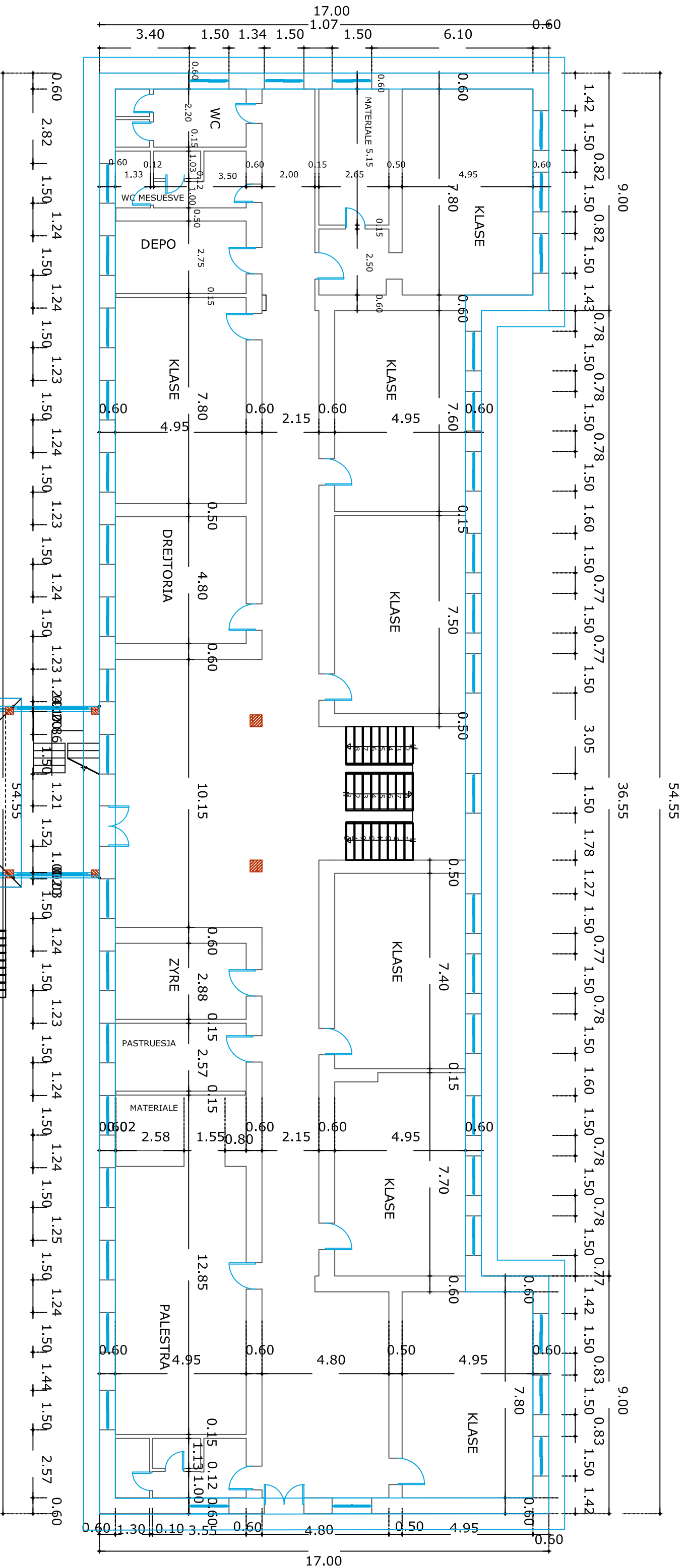
SIP E PERGJITHESHME E TRUALLIT 2950.00 M2  
 SIPERFAQJA E GIJRMES SE GODINES 900.15 M2  
 SIPERFAQJA E PERGJITHESHME E GODINES 2600.00 M2  
 SIPERFAQJA E SHITESES NE KATIN PERDHE 45.60 M2  
 NR I KATEVE .....3  
 HYRJA KYRESORE .....NGA RRUGA  
 MBULESA .....SOLETE+..CATTI

KUPIZIMET

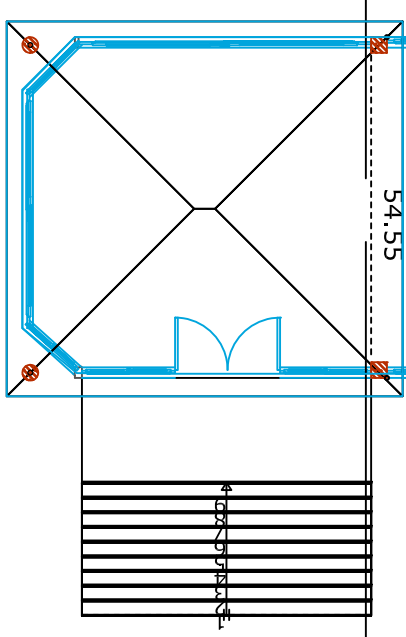
NGA VERIU.....RRUGE  
 NGA JUGU..... SHKOLLA PROF. "A.ATHANAS"  
 NGA LINDJA..... RRUGE  
 NGA PERENDIMI.....PRONE PRIVATE

Z P P SARANDE	OBJEKTI	RIKONSTRUKSION I SHKOLLES " A.SHEME"
	FILETA	PLANIMETRIA E VENDOSJES SE OBJEKTIT
	URBANIST	
	PUNOI	BASHKIA SARANDE
	TOPOGRAF	

# PLANIMETRIA E KATIT PERDHE SH 1:150

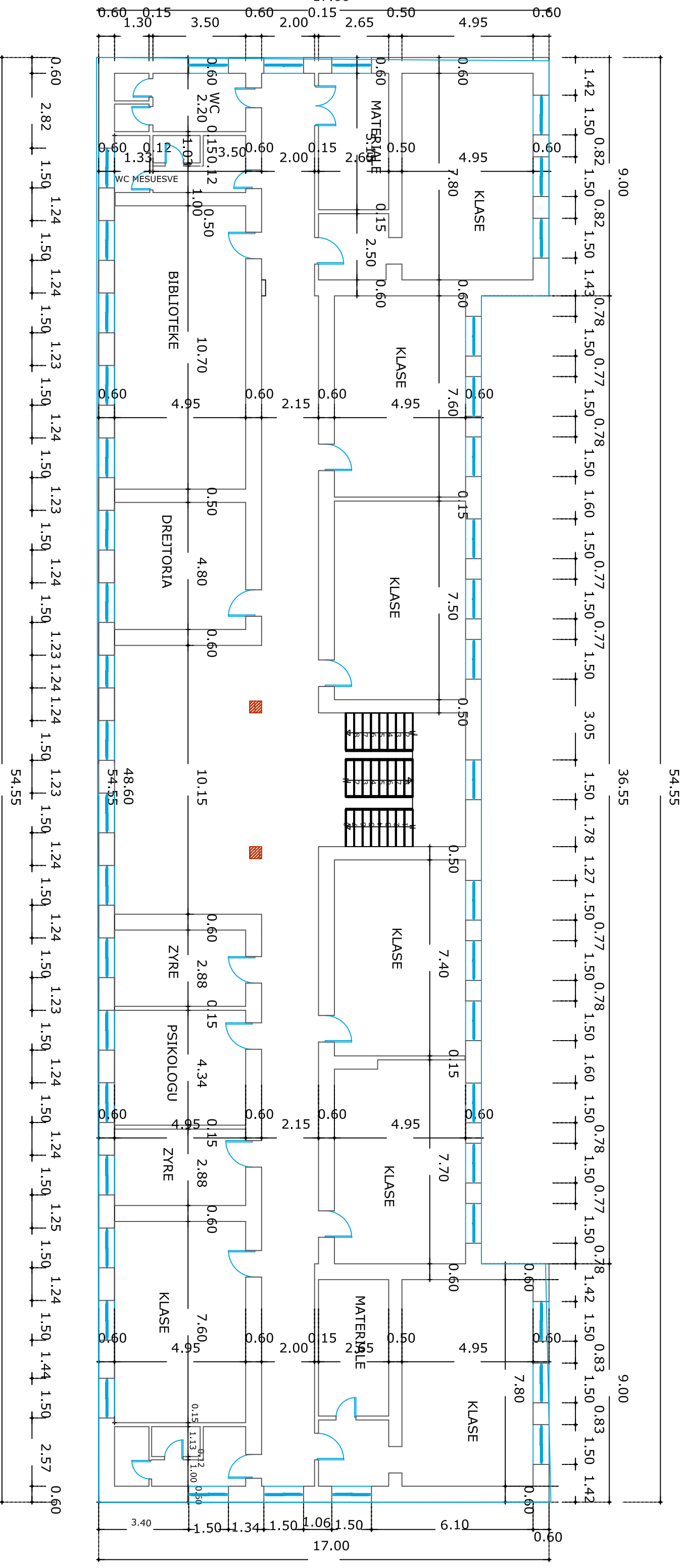


S = 900.15 M<sup>2</sup>  
 Dyer te brendeshme 1.00x2.15 m  
 Dritaret 1.50x1.50 m



Z P P SARANDE	OBJEKTI	RIKONSTRUKSION I SHKOLLËS " A.SHEME"
	FILETA	PLANIMETRIA E KATIT PERDHE
	URBANIST	
	PUNOI	BASHKIA SARANDE
	TOPOGRAF	

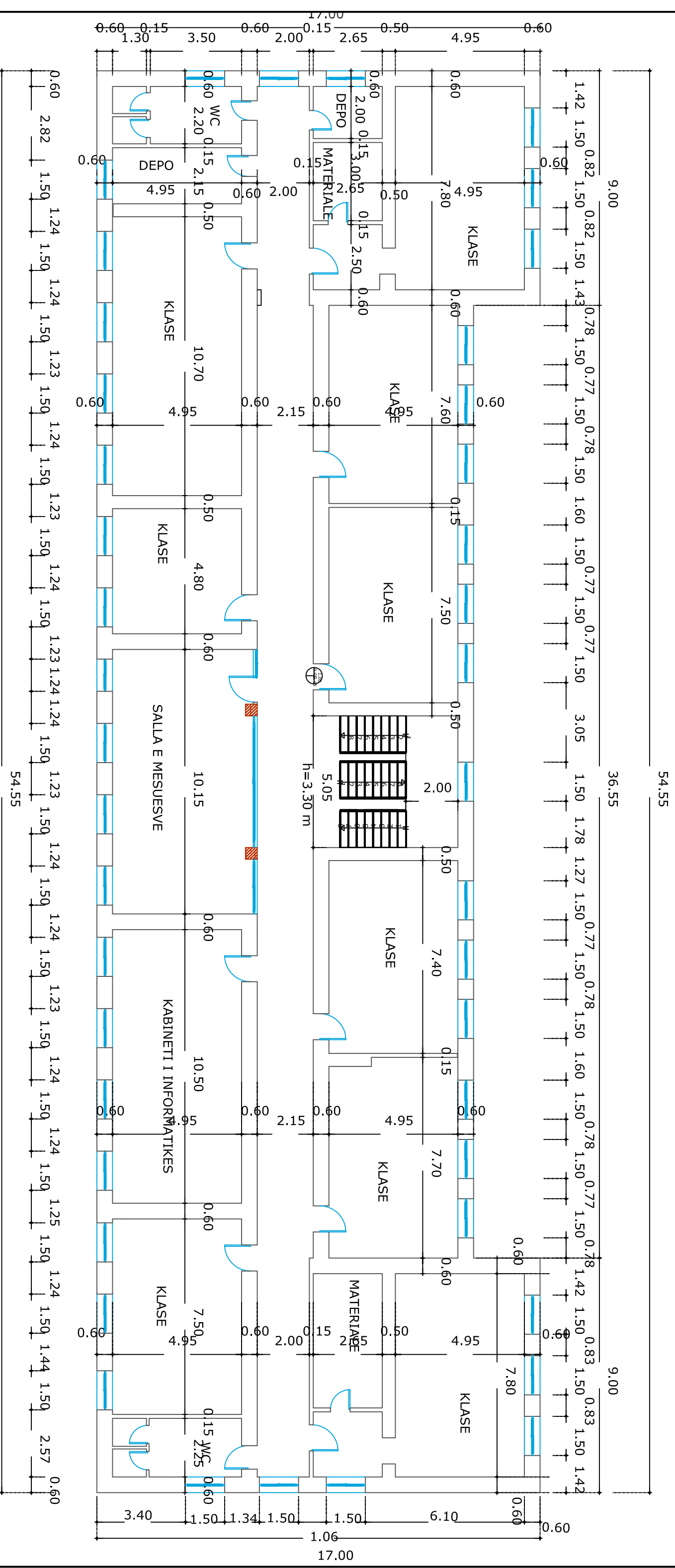
# PLANIMETRIA E KATIT TE PARE SH 1:150



S = 834.15 M2  
 Dyer te brendeshme 1.00x2.15 m  
 Dritaret 1.50x1.50 m

Z P P SARANDE	OBJEKTI	RIKONSTRUKSION I SHKOLLES " A.SHEME"
	FILETA	PLANIMETRIA E KATIT TE PARE
	URBANIST	
	PUNOI	BASHKIA SARANDE
	TOPOGRAF	

# PLANIMETRIA E KATIT TE DYTE SH 1:150



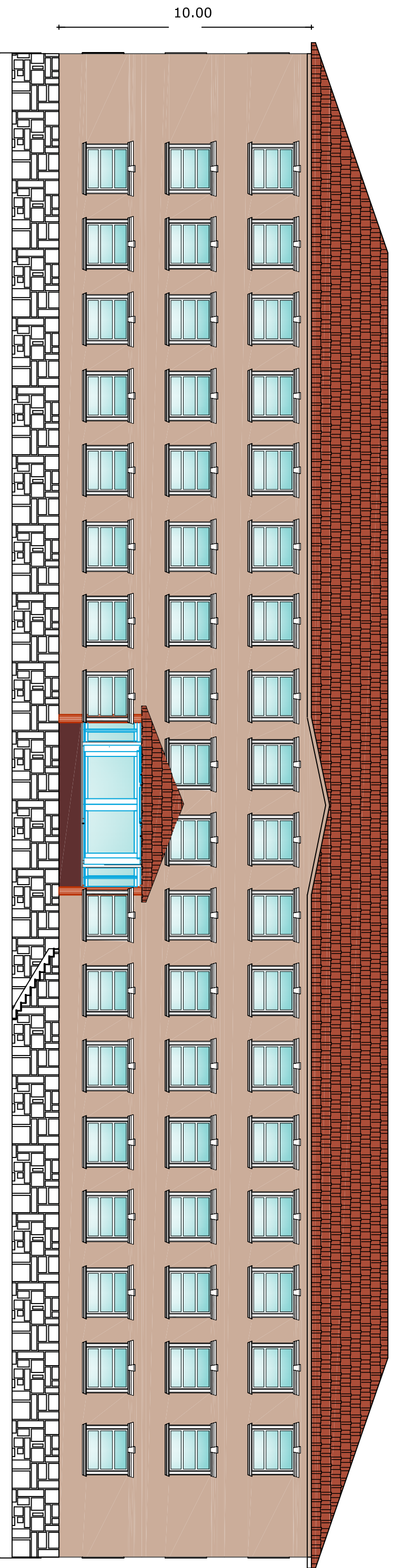
$S = 834.15 \text{ M}^2$

Dyer te brendeshme  $1.00 \times 2.15 \text{ m}$

Dritaret  $1.50 \times 1.50 \text{ m}$

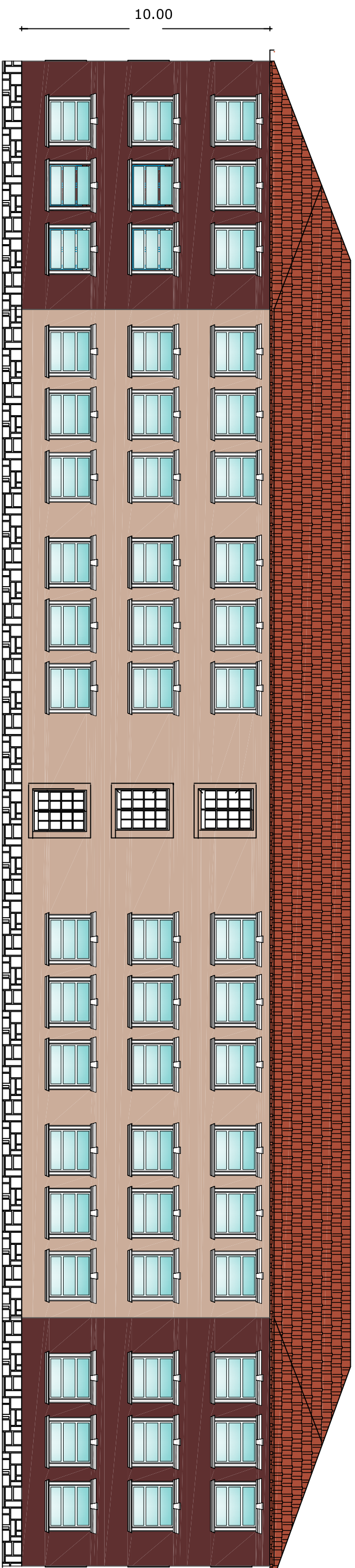
Z.P.P SARANDE	OBJEKTI	RIKONSTRUKSION I SHKOLLES " A.SHEME"
	FILETA	PLANIMETRIA E KATIT TE DYTE
	URBANIST	
	PUNOI	BASHKIA SARANDE
	TOPOGRAF	

# PAMJE NGA JUGU SH 1:150



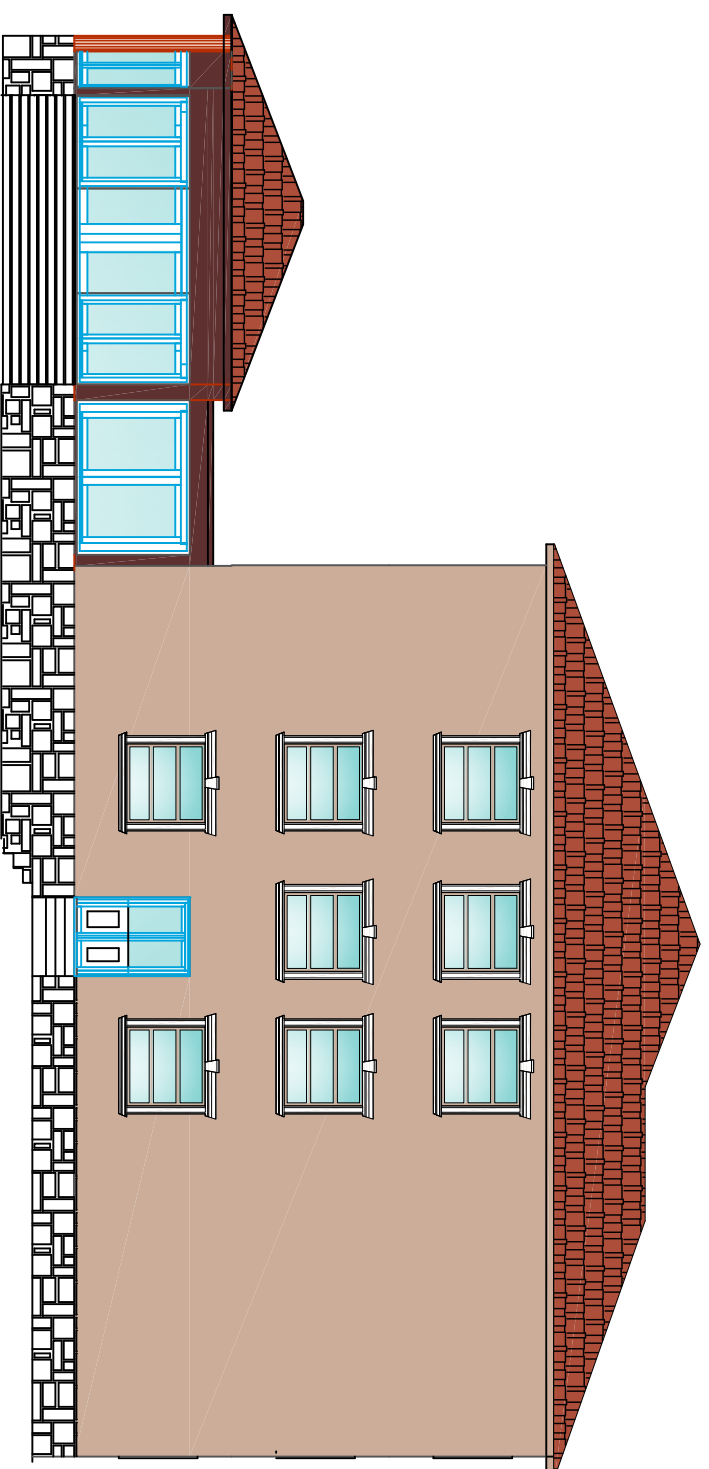
Z P P SARANDE	OBJEKTI	RIKONSTRUKSION I SHKOLLES " A.SHEMFI"
	FLETA	PAMJE NGA JUGU
	URBANIST	
	PUNOI	BASHKIA SARANDE
	TOPOGRAF	

PAMJE NGA VERIU SH 1:150



Z P P SARANDE	OBJEKTI	RIKONSTRUKSION I SHKOLLES " A.SHEMFI"
	FLETA	PAMJE NGA VERIU
	URBANIST	
	PUNOI	BASHKIA SARANDE
	TOPOGRAF	

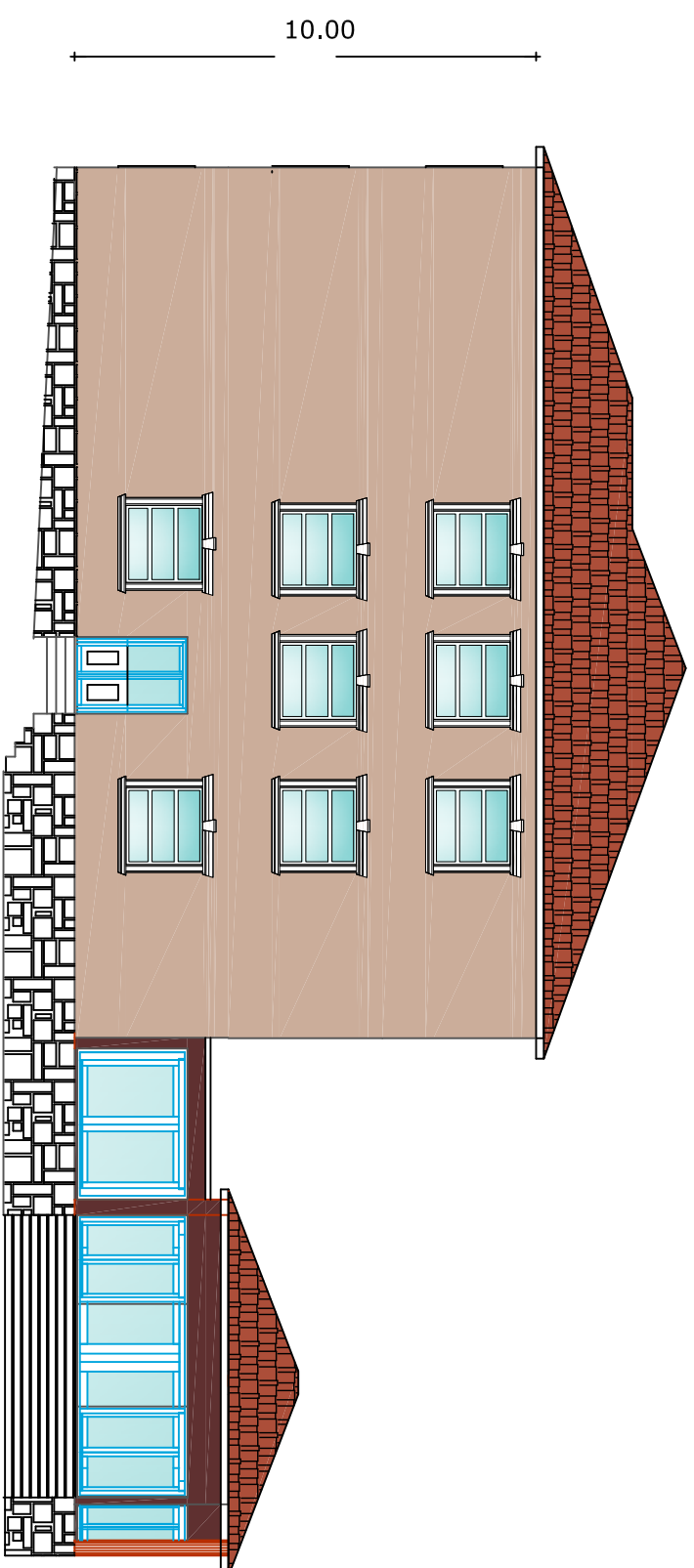
PAMJE NGA LINDJA SH 1:150



Z.P.P SARANDE	OBJEKTI	RIKONSTRUKSION I SHKOLLES "A.SHEME"
	FLETA	PAMJE NGA LINDJA
	URBANIST	
	PUNOI	BASHKIA SARANDE
	TOPOGRAF	



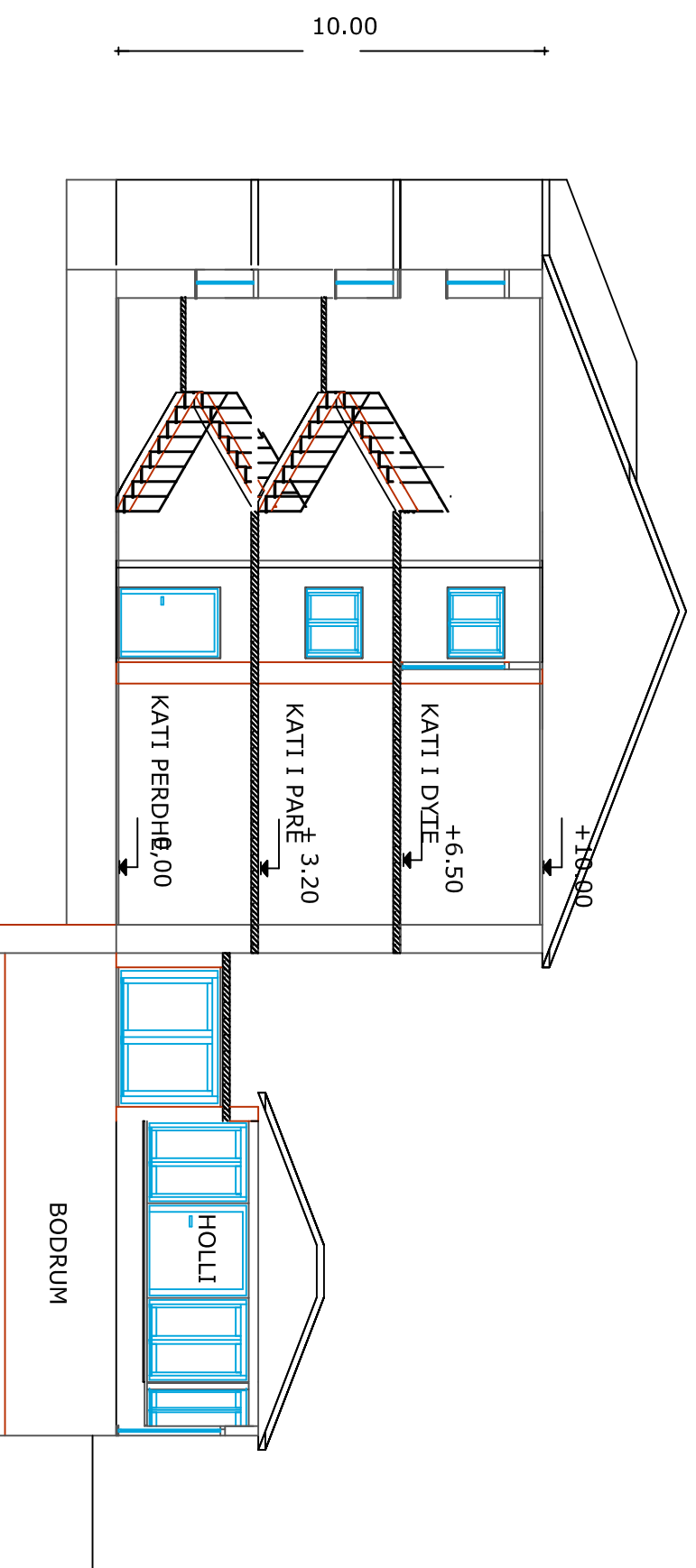
PAMJE NGA PERENDIMI SH 1:150



Z P P SARANDE	OBJEKTI	RIKONSTRUKSION I SHKOLLES " A.SHEMFI"
	ELETA	PAMJE NGA PERENDIMI
	URBANISTI	
	PUNOI	BASHKIA SARANDE
	TOPOGRAF	

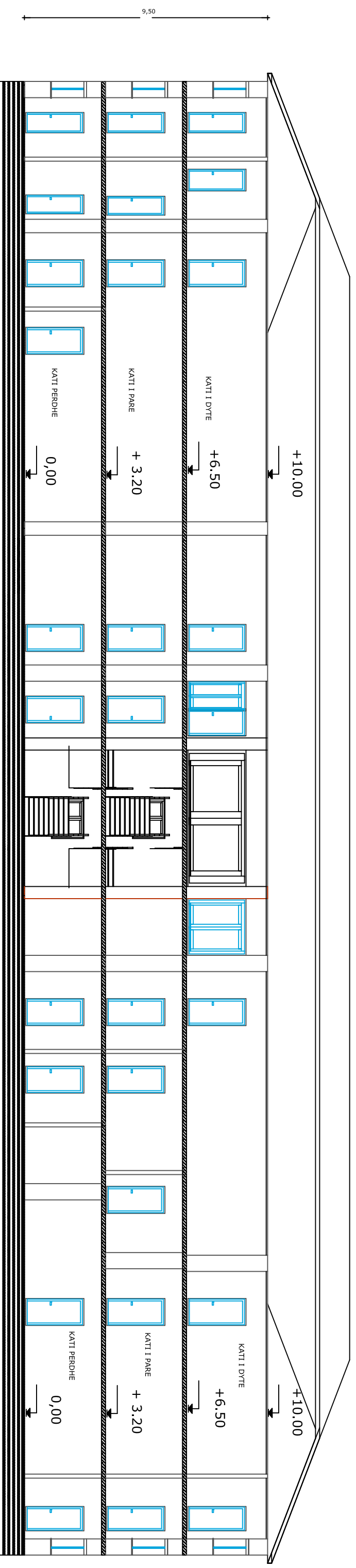


# PRERJJA A-A SH 1:150



Z.P.P SARANDE	OBJEKTI	RIKONSTRUKSION I SHKOLLES " A.SHEME"
	FLETA	PRERJA A-A
	URBANIST	
	PUNOI	BASHKIA SARANDE
	TOPOGRAF	

# PRERJA B-B SH 1:150

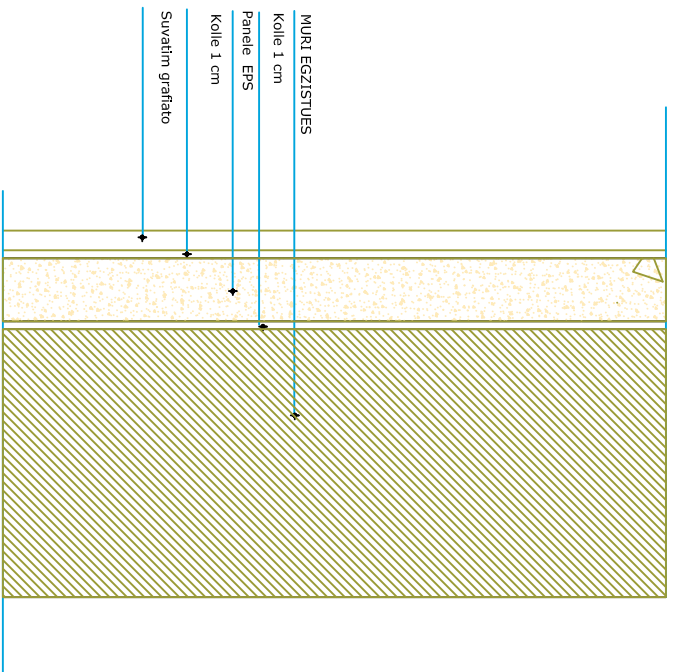


P SARANDE	Z P	OBJEKTI	RIKONSTRUKSION I SHKOLLES " A.SHEME"
		FILETA	PRERJA B_B
		URBANIST	
		PUNOI	BASHKIA SARANDE
		TOPOGRAF	

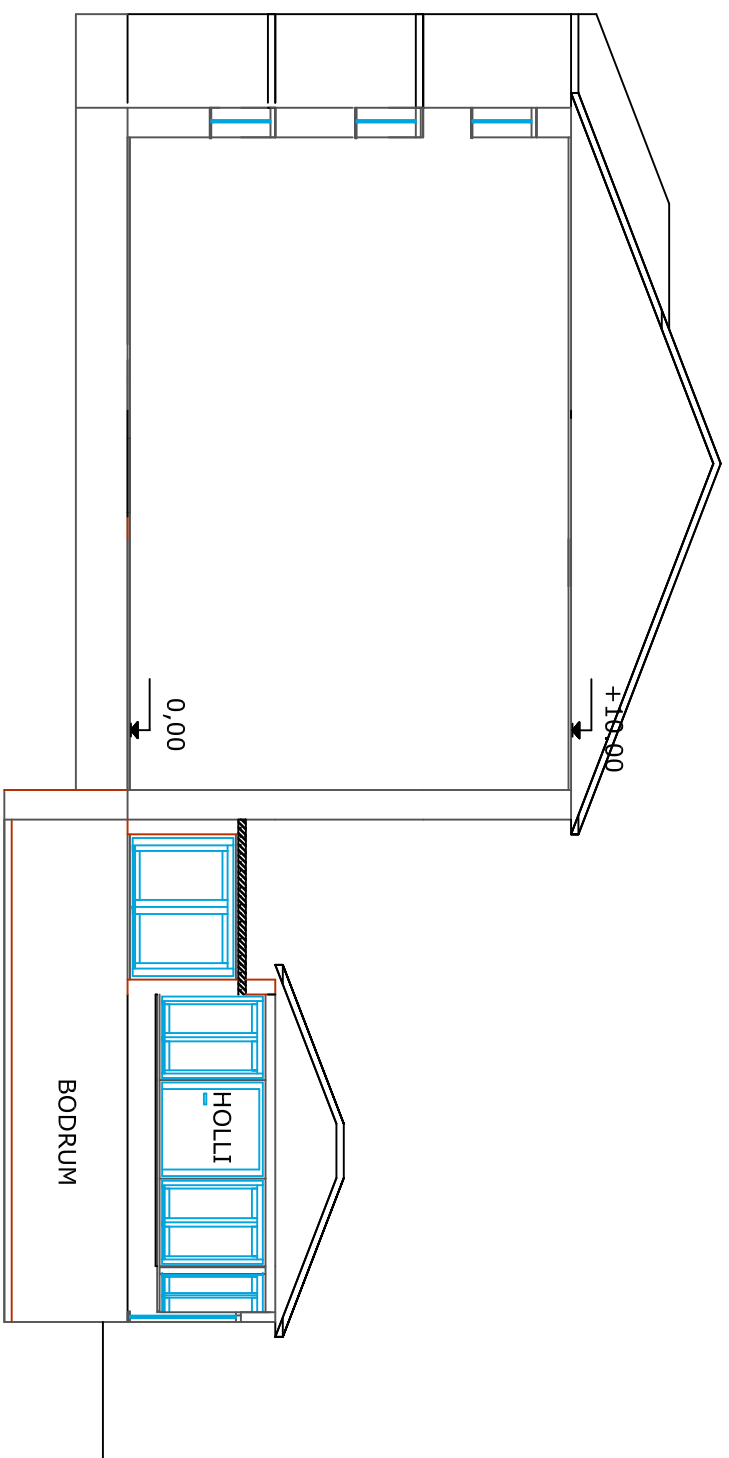
# SISTEMI IZOLIMI TIP KAPOT

PRERJA A-A SH 1:150

## DETAJI I IZOLIMIT



10.00



OBJEKTI:	"RIKONSTRUKSION I SHKOLLES PUBLIKE ADEM SHEME, SARANDE"		
TEMA:	DETAJE TE IZOLIMIT KAPOT		
	PROJEKTOI	BASHKIA SARANDE	
SH. 1 : 100	MIRATOI		

# SHENIME TEKNIKE TE MBULLIMIT KAPOT

## SISTEM KAPOT -

SISTEMI KAPOT PËRBËHET NGA: Polisterol Termoizolues Vetëshues EPS F 70 - 80 - 100 – 120. Përcjellshmëri termike të ulët  $\lambda = 0.036 - 0.037 \text{ W/mK}$ . Rezistencë të lartë në ngjeshje. Rezistencë ndaj absorbimit të lagështirës. Sjellje e qëndrueshme termike. Panele EPS F vetëshuese. Të jetë i stazhionuar jo më pak së 4 javë.

Dimensionet e pllakës termoizoluese EPS F 70 - 80 - 100 - 120 janë 50 cm x 100 cm. .

- . Spesori pritet sipas kërkesës së klientit. Rekomandohet spesor jo më pak se 5 cm..
- . Materiali i përdorur për ambalazhim është Politelën. .
- . E rëndësishme: Në aplikimin e Sistemit Kapot është e rëndësishme zgjedhja e materialeve të duhura për termoizolim dhe aplikimi korrekt i tyre.

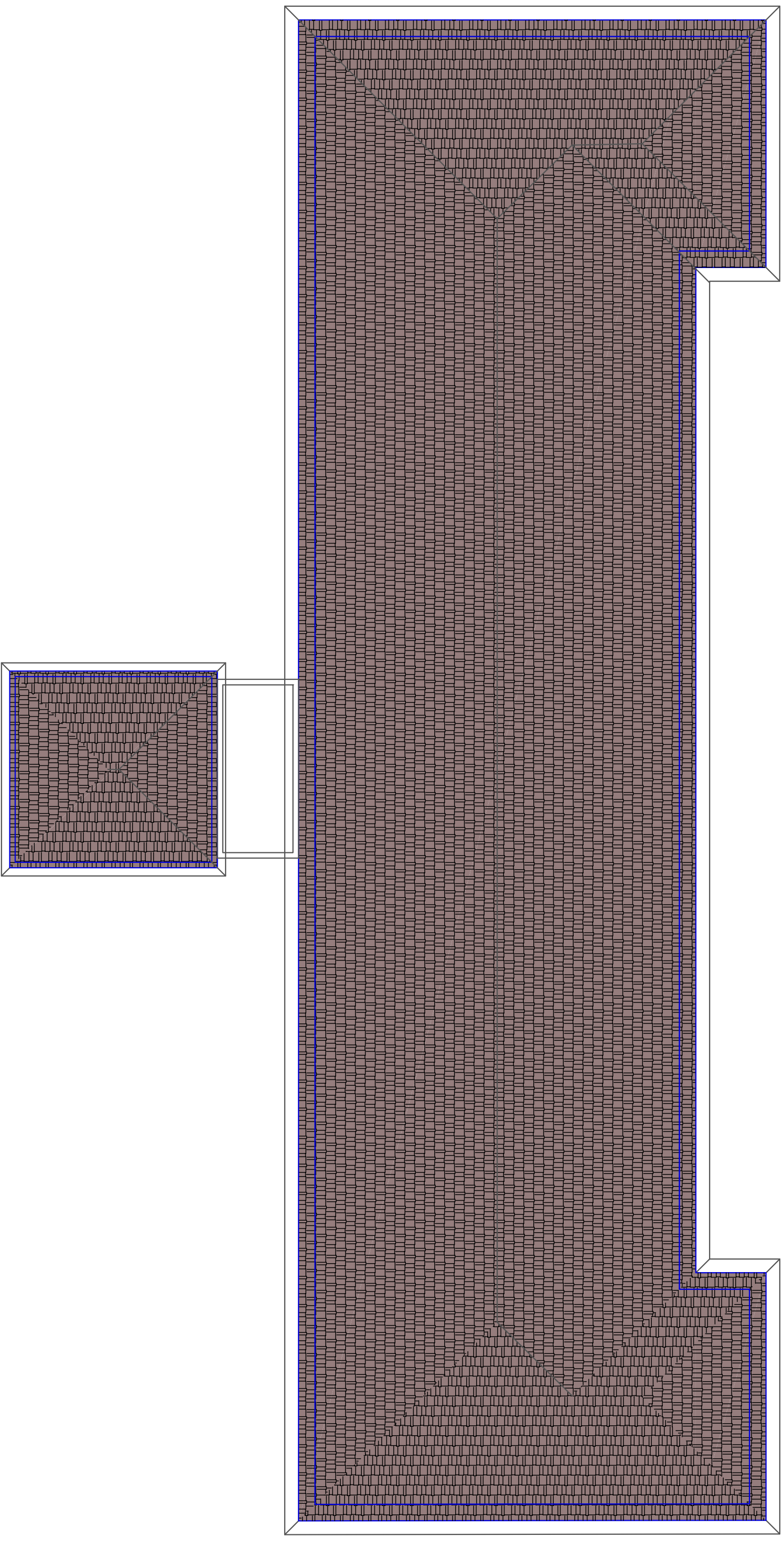
Sistemi kapot ose termoizolimi eshte metoda me eficente per te kursyer energjine elektrike qe shperdorohet per ngrohjen e nderteses. Me implementimin e ketij sistemi reduktohet rreth 40% e kostos se perdorur per ngrohjen ne dimer dhe gjithashtu ambienti i brendshem qendron me i freseket ne stinen e veres.

## Dyert & Dritaret

Dritaret plastike me dopjo xham termik 6mm, të mbushura me gaz argon 90%, me profile plastikë ose alumini termik 70 mm kanë koeficient shumë të ulët të përcjelljes termike. Dyert e jashtëmë të apartamenteve janë të mbushura me një shtresë leshi guri të dendur për izolim më të mirë.

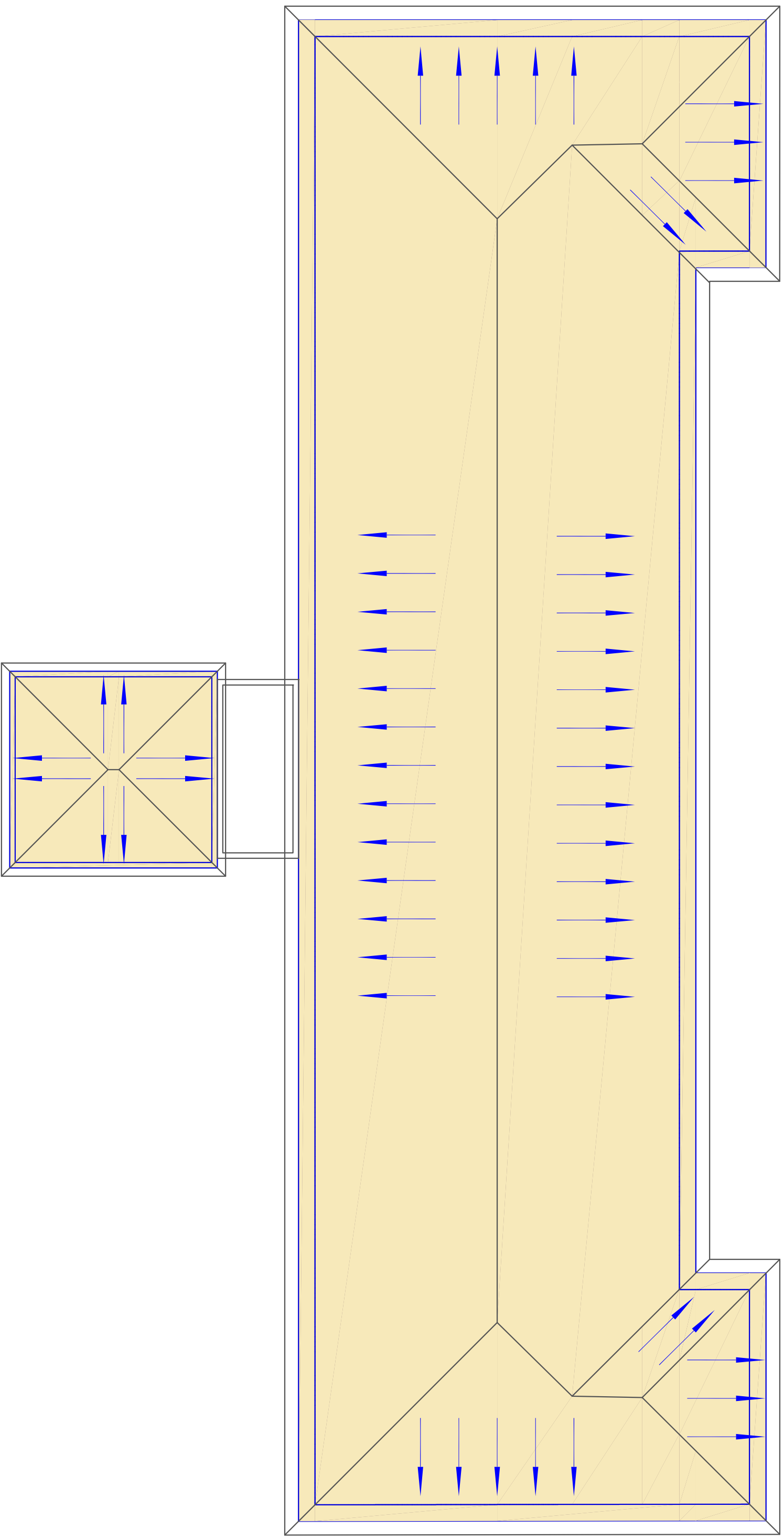
OBJEKTI:	"RIKONSTRUKSION I SHKOLLËS PUBLIKE ADEM SHEME, SARANDE"		
TEMA:	SHENIME TEKNIKE		
	PROJEKTOI	BASHKIA SARANDE	
	MIRATOI		
SH. 1 : 100			

# PLANI I CATISE SH 1:150



Z P P SARANDE	OBJEKTI	RIKONSTRUKSION I SHKOLLES " A.SHEME"
	ELETA	PLANI I CATISE
URBANIST	PUNOI	BASHKIA SARANDE
	TOPOGRAF	

# PLANI I CATISE SH 1:150



Z P P SARANDE

OBJEKTI RIKONSTRUKSION I SHKOLLES " A.SHEME"

ELETA PLANI I CATISE

URBANIST

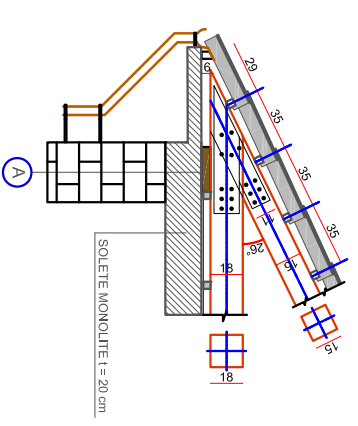
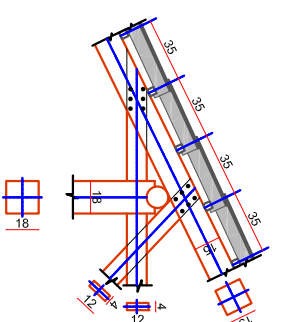
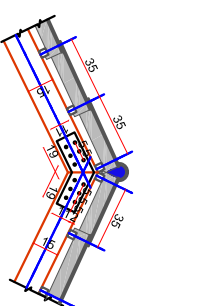
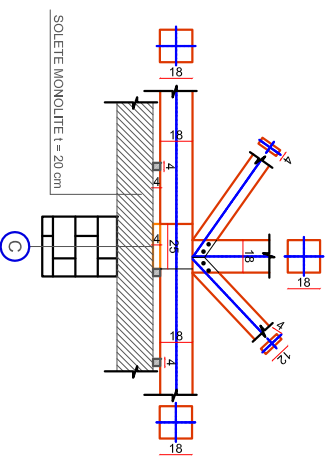
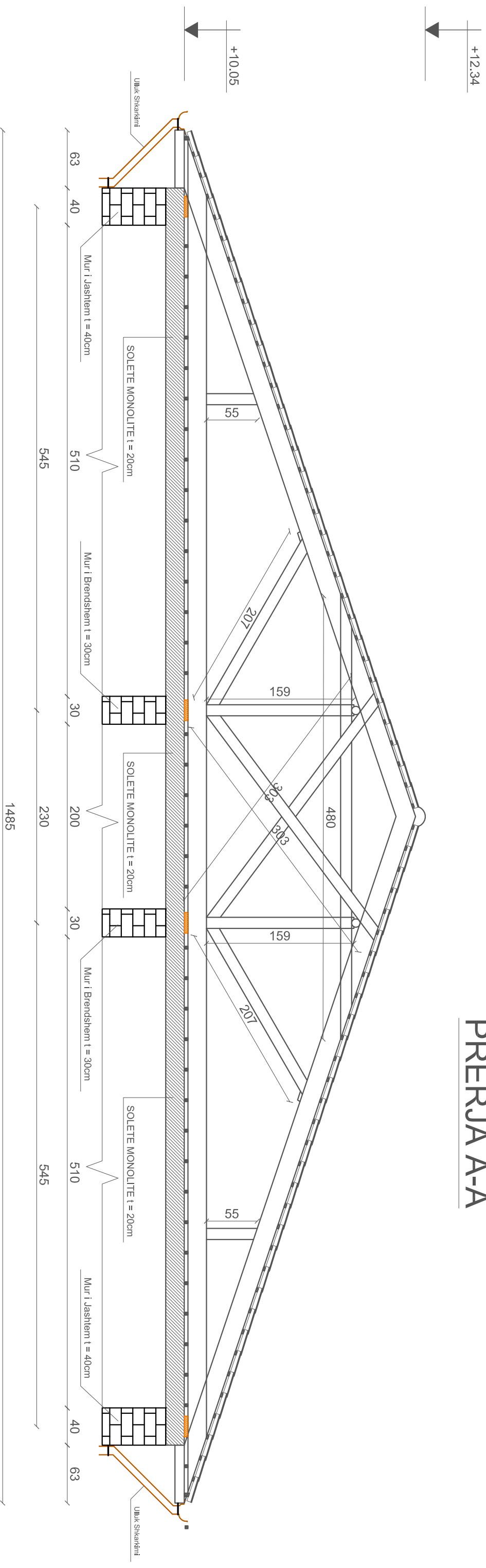
PUNOI

TOPOGRAF

BASHKIA SARANDE

# PRERJJE E CATISE

## PRERJJA A-A



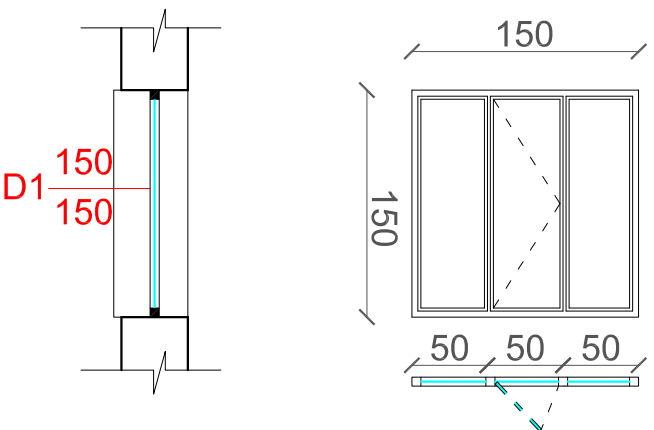
Z.P.P SARANDE	OBJEKTI	RIKONSTRUKSION I SHKOLLES " A.SHEME"
	FILETA	PRERJE E CATISE
URBANIST		
PUNOI		BASHKIA SARANDE
TOPOGRAF		



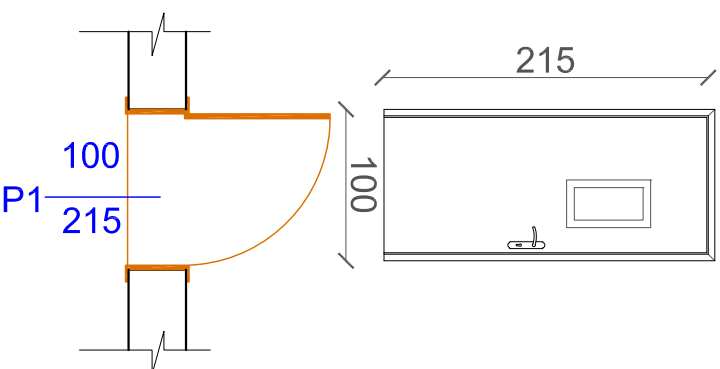
STRUKSIONI I RIKONSTRUKSIONI I SHKOLLES " ADEM SHEME" SARANDE, BASHKIA SARANDE

DETAJE TE DRITAREVE, DYERVE  
SH. 1:50

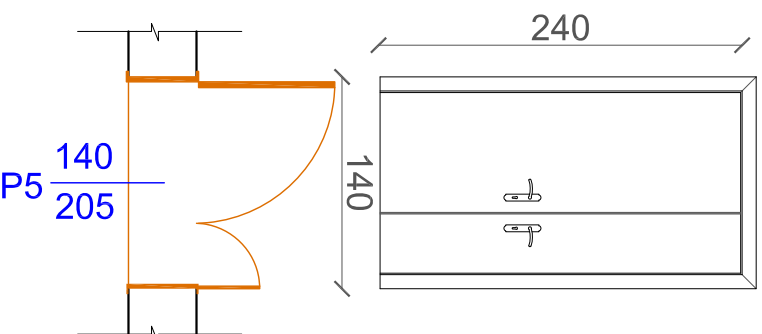
Nr. dritare  
D1:150x150  
126 cope



Nr. dera  
P1:100x215  
32 cope



Nr. dera  
P5:140x205  
1 cope



**Shenim:**  
D- Dritare e hapshme me doreze  
Materiali eshte duralumini me dopjo xham  
Te gjitha permasat e tyre te verifikohen ne vend.

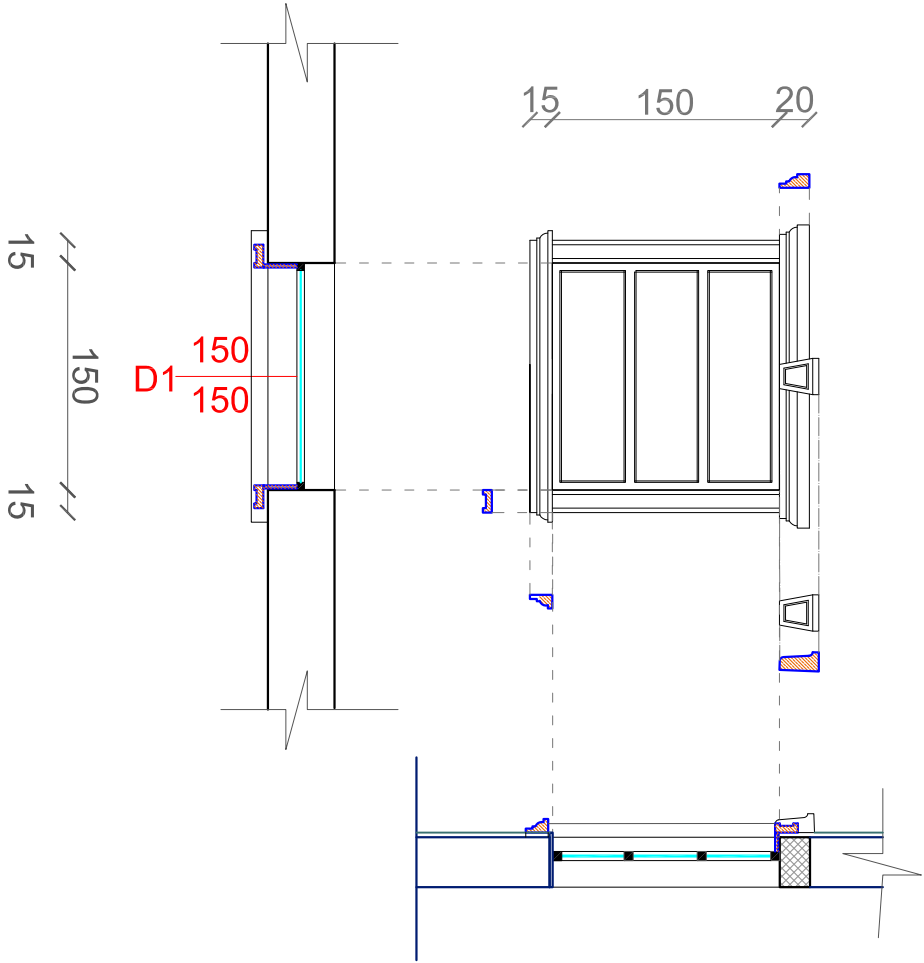
**Shenim:**  
P- Dera  
Materiali i dyerve te brendshme eshte dru pishe  
Dera P3 eshte dera e jashtme per hyrje ne shkolle  
Dyert P1, P2, P4, P5 jane dyer brenda shkolles  
Te gjitha permasat e tyre te verifikohen ne vend.

Z P P SARANDE	OBIEKTI	RIKONSTRUKSIONI I SHKOLLES " A.SHEME"
	FLETA	PLANIMETRIA E KKATIT PERDHE
	URBANIST	
	PUNOI	BASHKIA SARANDE
	TOPOGRAF	

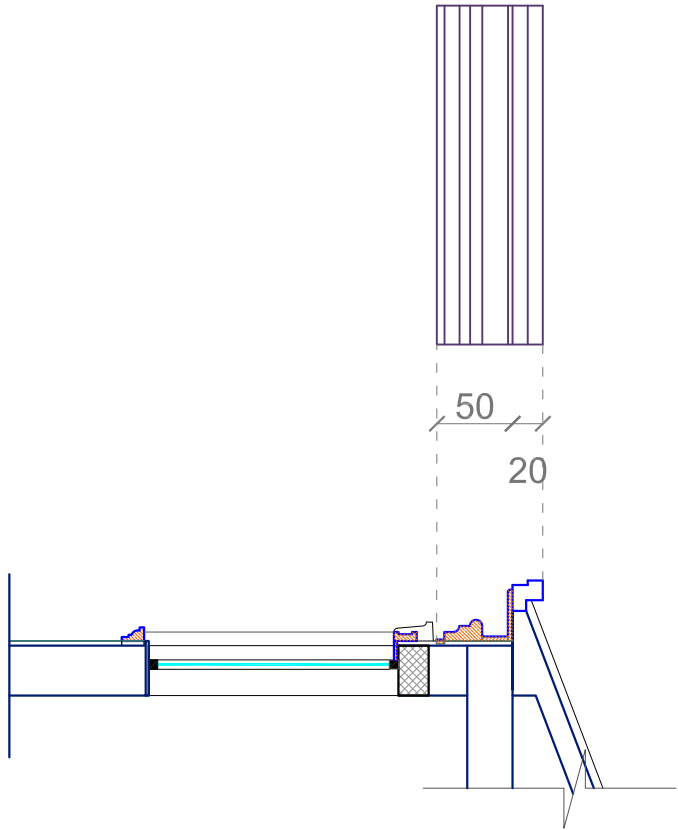
RIKONSTRUKSIONI I RIKONSTRUKSION I SHKOLLES " ADEM SHEME" SARANDE, BASHKIA SARANDE

DETAJE TE KORNIZAVE  
SH. 1:50

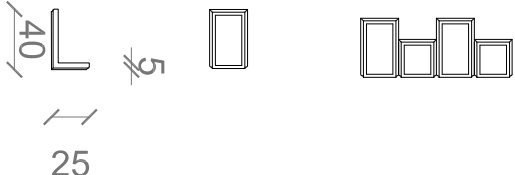
① DETAJ KORNIZE



② DETAJ KORNIZE  
NEN GATI



③ DETAJ  
ELEMENT KENDI



Z P P SARANDE

OBJEKTI RIKONSTRUKSION I SHKOLLES " A.SHEME"

FLETA PLANIMETRIA E KKATIT PERDHE

URBANIST

PUNOI BASHKIA SARANDE

TOPOGRAF