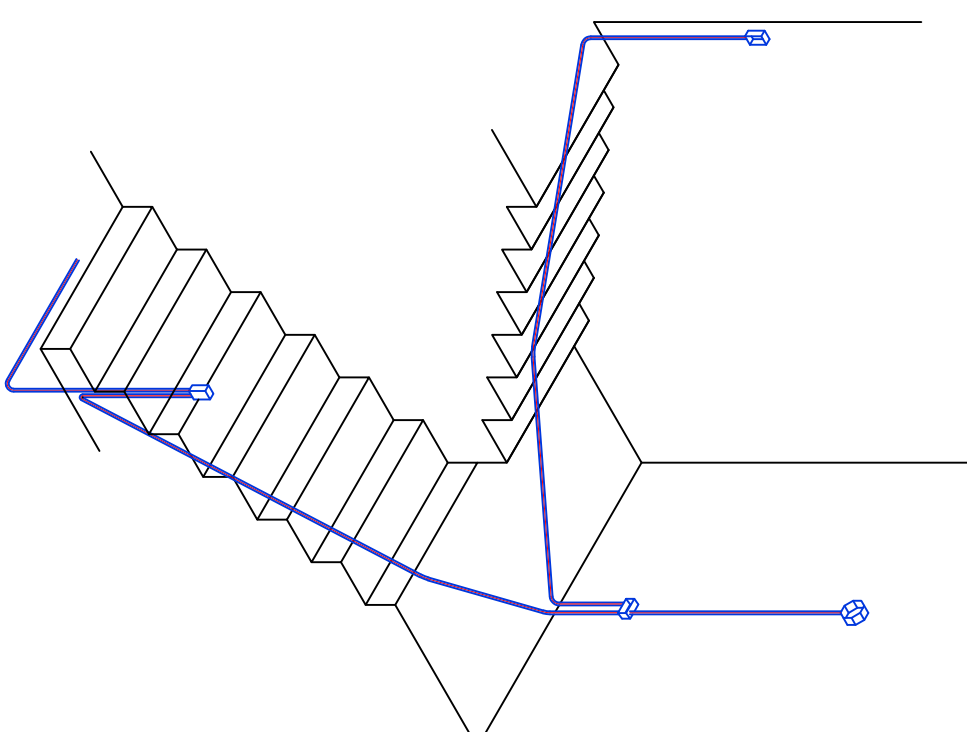


TUBA NEN DYSHEME:



EMRI I PROJEKTIIT

"Hartimin e projektit te ndërhjyerve rehaabillituese/ përshtatëse të nevojshme për kthimin e strukturës së objekteve që janë klasifikuar si objekte me dëmtime të mëdha strukturore ose dëmtime shumtë të rënda jostukturore në Bashkinë Lezhë"

OBJEKTI

GRUPI I PUNËS

Ing. gjeolog	Valter Begol	N. 0324/2	Ing. gjeodet	Shqiponja Chici	T. 1268	Ing. ndërtim	Izet Mehmeti
arkitekt	Diana Miftushi	A. 0212/4	Ing. hidroelektrik	Renoid Fezula		Ing. ndërtim	Anisa Loma
arkitekt	Rudina Bexoni	A. 2068	Ing. gjeodet	Marsida Ferko		Ing. elektrik	Burhan Demiri
Ing. hidroelektrik	Lujtari Kuci	K. 0022/1	Ing. ndërtim	Ilirani Kokolani	K. 1008/1	Ing. elektrik	Evis Lomi

DETAJE INSTALIME ELEKTRIKE

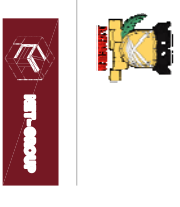
E-01

Faza LOT: xx/xx
02/02

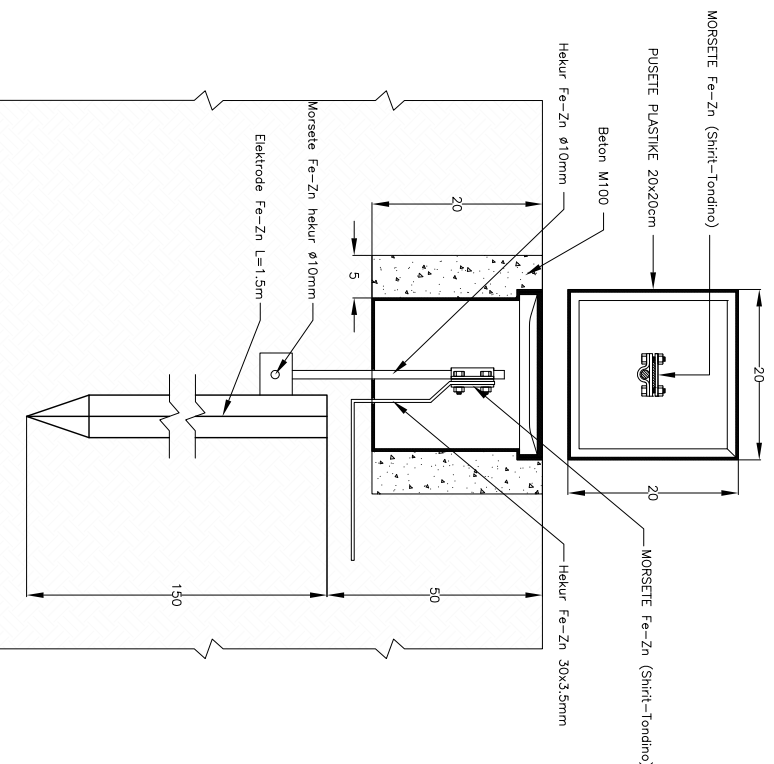
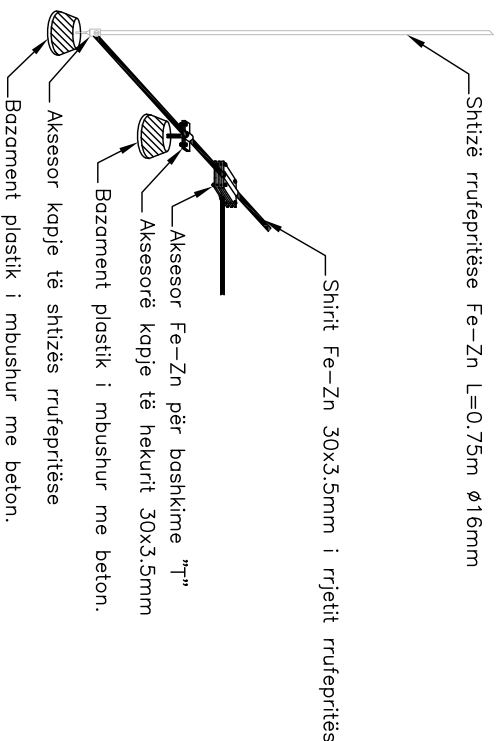
1:300

Klienti
Bashkia Lezhë

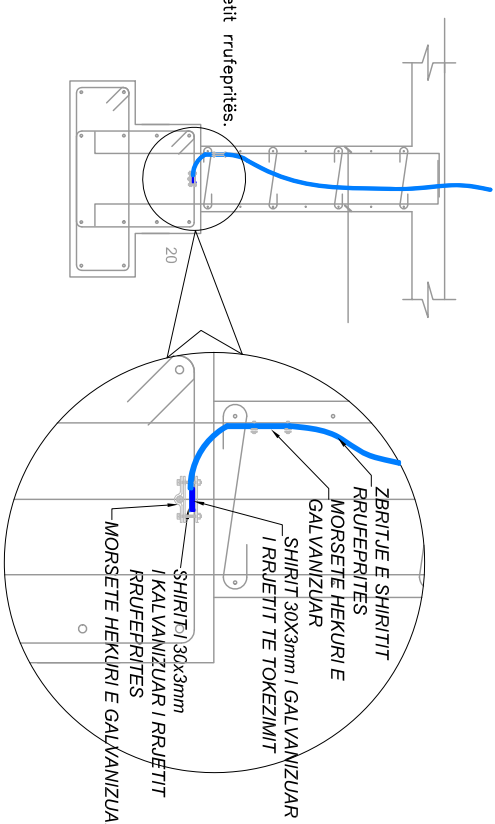
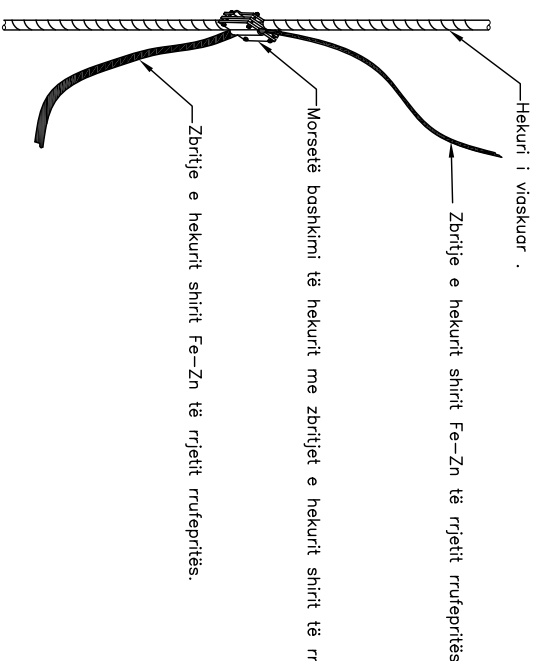
Projektues
Net-Group sh.p.k.



DETAJ #1



DETAJ #2



DETAJ #3

- Per te gjithë pormaket metalik qe do te vendosen ne verande, eshte e detyrueshme te lidhen me rrjetin rrufeprites. Ldhja te kryhet me saldime dhe saldime te lyhet me boje antiruxho.
- Te gjitha lidhjet e shiritave te rrjetit rrufeprites me rrjetin e tokezimit te treguara ne vizatim jane te detyruara te zbrisin nepermjet kolonave te betonit.
- Zbrjtjet e shiritave te tokezimit duhet te kapen me hekuret cdo 2m nepermjet morsetave perkatese te zingurara.
- Arsnje nga zbrjtjet e shiritave te rrjetit rrufeprites nuk duhet te zbrisin nga jashte fasades se objektit apo ne brendesi te sajle. (poshte suvas qe vesh fasaden ose termoizolimit).
- Elektrodat e tokezimit duhet te futen 50 cm nen sipërfaqen e takes. Toka ne te cilen do te ngulen elektrodat nuk duhet te permbaj inerte te punimeve civile dhe gjithashtu zhavor.
- Shiritat e rrjetit te tokezimit do te betonohen ne themelet e objektit dhe nepermjet hekurit shirit 30x3.5mm do te ngjiten deri ne kuoten 0.0 ku do te behet bashkimi me elektrodat e tokezimit
- Te parashikohet nje dalje nga rrjeti i tokezimit qe te futet ne panelet elektrike te apartamenteve. Terminimi te behet me aksesor fiamur Fe-Zn.
- Te gjitha pajisjet elektrike qe do te vendosen mbi tarace, nen kuoten e shitzave rrufeprites duhen te lidhen me rretin rrufeprites me perçeljes te veshur 16 mm². Nese pajisjet kalojne lartesine e shitzave rrufeprites te instalohet shitze e vecante per kete pajisje dhe lidhja me rrjetin rrufeprites te realizohet me perçeljes jo me te vogel se 95mm².
- Mbeshetese plastike te shiritit 30x3.5mm qe do te perdoret per rrjetin rrufeprites do te vendosen cdo 1.5m larg nga njera tjetra.
- Te gjithë elementet metalik ne tarace duhet te ekvipencializohen me rrjetin rrufeprites & tokezimit me perçeljes Cu jo me te vogel 10 se 16mm². Te sigurohet vijuesmeria e elementeve metalik nepermjet "urave/jumper" me seksion jo me te vogel se 16mm².
- Shiriti metalik Fe-Zn 30x3.5mm i konturit te rrufepritesit te instalohet poshte flashing—ut dhe te kapet me vida & upa ne "koke" te parapetit. Elementet fiksues te flashing—ut te mbivendosen shiritit te konturit dhe te shtrengohet me vida ose saldime kontakti me te.

EMRI I PROJEKTIIT

"Hartimin e projektit te ndërhjyveve rehatbifluesse/ përshtatëse të nevojshme për kthimin e strukturës së objekteve që janë klasifikuar si objekte me dëmtime të mëdha strukturore ose dëmtime shumë të rënda jostukturore në Bashkinë Lezhë"

OBJEKTI

GRUPI I PUNËS

Ing. gjeolog	Valter Begol	N. 0324/2	Ing. gjeodezi	Shqiponja Chikel	T. 1268	Ing. ndërtimi	Izet Mehmeti
arkitekt	Diana Mitrushi	A. 0212/4	Ing. hidroeknik	Rendiq Fezuli		Ing. ndërtimi	Anisa Loma
arkitekt	Rudina Becani	A. 2068	Ing. gjeodezi	Marsida Ferko		Ing. elektrik	Burton Demiri
Ing. hidroeknik	Luljeta Kuci	K. 0022/1	Ing. ndërtimi	Ilirjan Kokolani	K. 1008/1	Ing. elektrik	Evis Loni

DETAJE SISTEMI TOKËZIMIT

E-02

1:100

LOT: xx/xx
02/02

Klient

Bashkia Lezhë

Projektues

Net-Group sh.p.k.

