



POROSITES I PROJEKTTIT: BASHKIA KAVAJË

ZONA E PROJEKTTIT



RIKONSTRUKSION DHE SHITESË I KOPSHTIT
"HAP PAS HAPI", KAVAJË

PLANI I RILEVIMIT

| FAZA PROJEKT ZBATIM | VITI 2021 | NR. SHKALLA | A 01 |
|------------------------|------------------------|----------------|-------|
| | | | 1:200 |
| Ing. Hidroteknik | Filjana Veizaj | H/T.0110/8 | |
| Arkitekt | Bledi Lula | A.2008/1 | |
| Ing. Ndertimi | Trendelina Muja Çorapi | K.2868/1 | |
| Ing. Elektrik | Fatmira Shyti | E.0462/2 | |

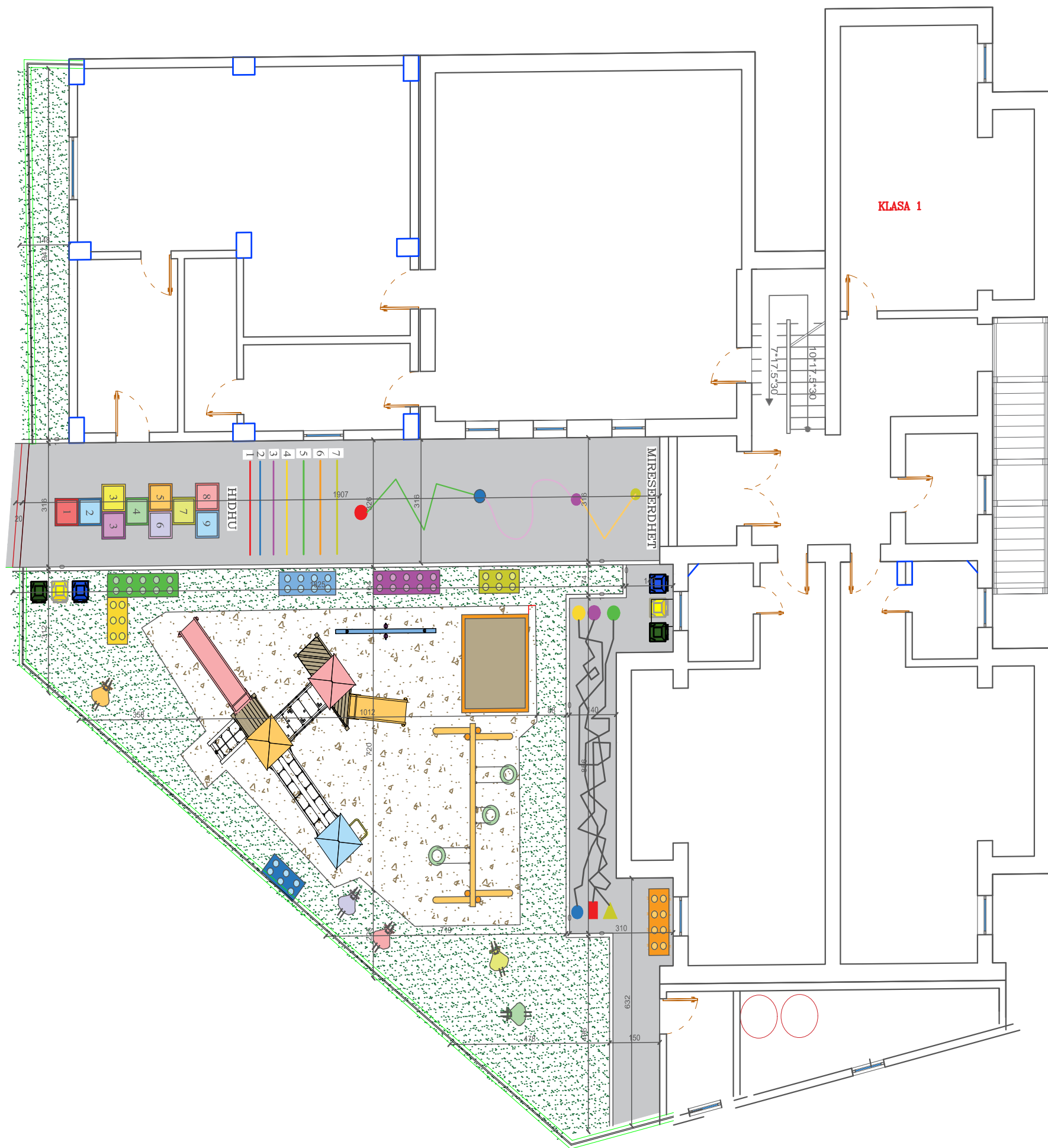
Projektues OE "INFRA TECH" shpk



PLANI I RILEVIMIT



PLANI I SISTEMIMIT



POROSITES I PROJEKTIT: BASHKIA KAVAJË

ZONA E PROJEKTIT

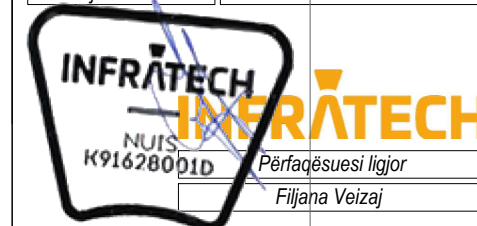


RIKONSTRUKSION DHE SHITESË I KOPSHIT
"HAP PAS HAPI", KAVAJË

PLANI I SISTEMIMIT

| FAZA PROJEKT ZBATIM | VITI 2021 | NR. A 02 | |
|------------------------|------------------------|------------|-------|
| | | SHKALLA | 1:100 |
| Ing. Hidroteknik | Filjana Veizaj | H/T.0110/8 | |
| Arkitekt | Bledi Lula | A.2008/1 | |
| Ing. Ndertimi | Trendelina Muja Çorapi | K.2868/1 | |
| Ing. Elektrik | Fatmira Shyti | E.0462/2 | |

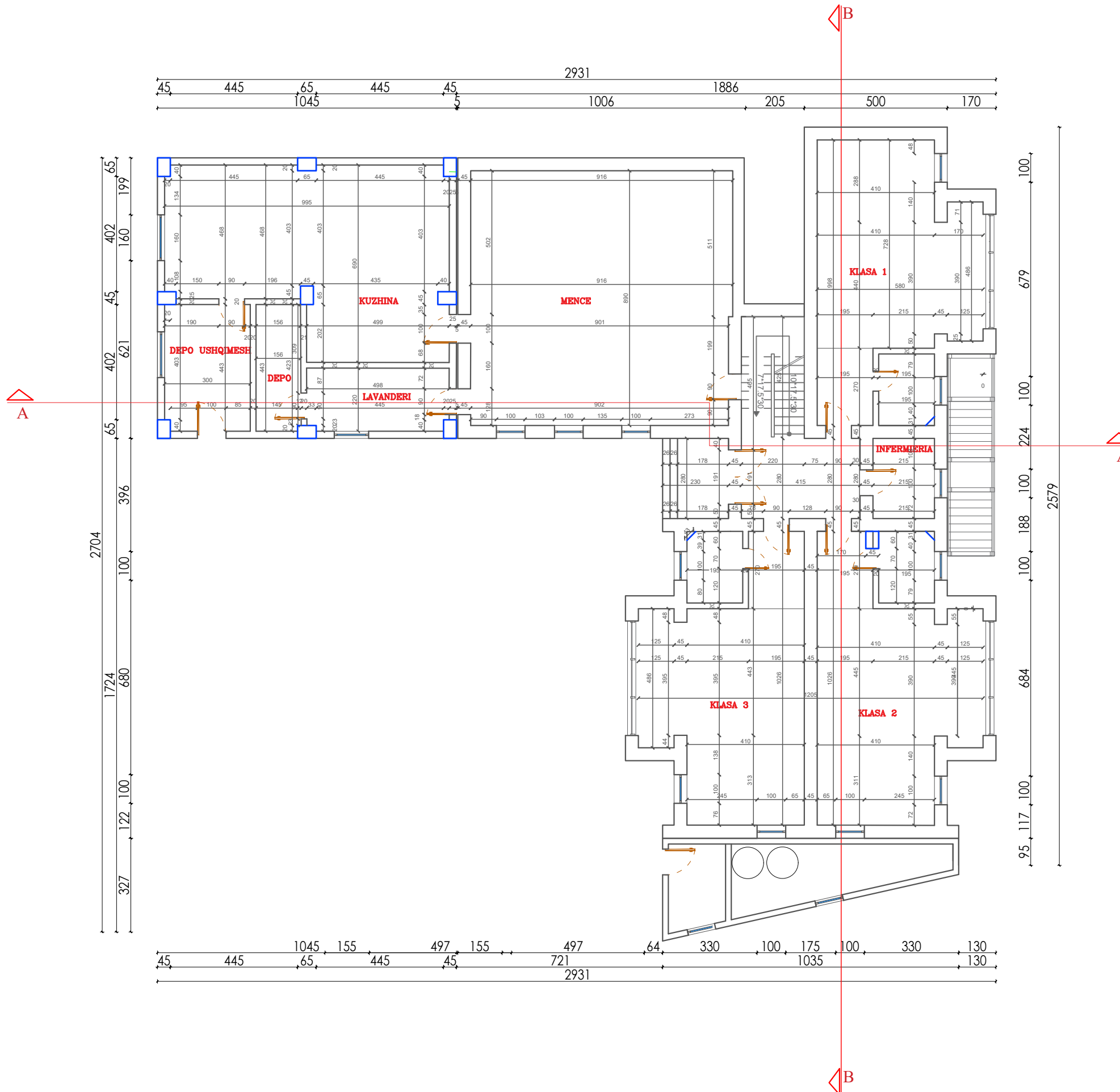
Projektues OE "INFRA TECH" shpk



PLANIMETRI TEKNIKE KATI PERDHE ±0.00



POROSITES I PROJEKTTIT: BASHKIA KAVAJË



RIKONSTROKSION DHE SHITESË I KOPSHITIT "HAP PAS HAPI", KAVAJË

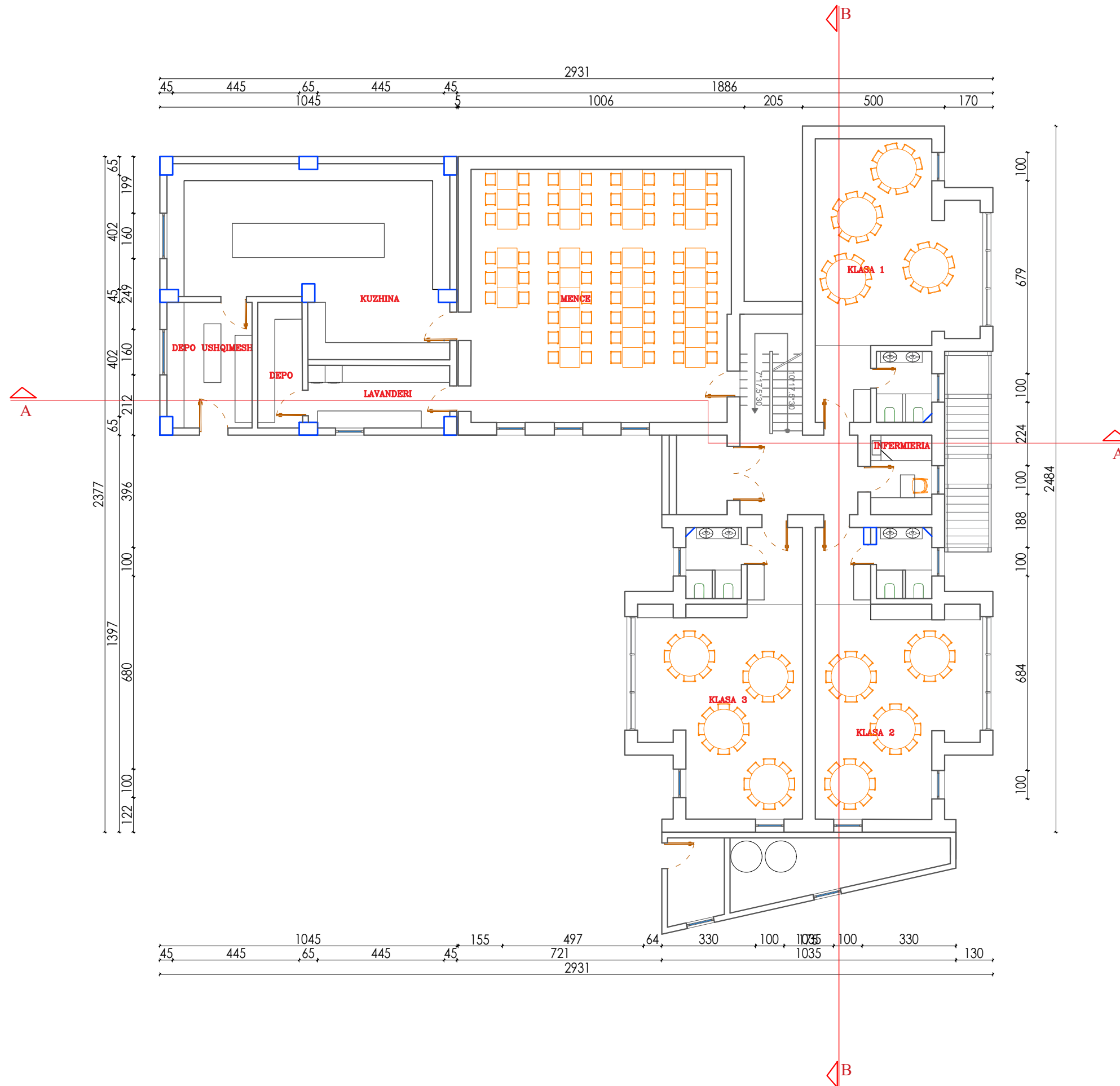
PLANIMETRI TEKNIKE KATI PERDHE ±0.00

| FAZA PROJEKT ZBATIM | VITI 2021 | NR. SHKALLA | A 02 |
|------------------------|------------------------|----------------|-------|
| | | | 1:150 |
| Ing. Hidroteknik | Filjana Veizaj | H/T.0110/8 | |
| Arkitekt | Bledi Lula | A.2008/1 | |
| Ing. Ndertimi | Trendelina Muja Çorapi | K.2868/1 | |
| Ing. Elektrik | Fatmira Shyti | E.0462/2 | |

Projektues: OE "INFRA TECH" shpk

INFRATECH
 NUIS
 K91628001D
 Përfaqësuesi ligjor
 Filjana Veizaj

PLANIMETRI MOBILUAR KATI PERDHE ±0.00



POROSITES I PROJEKTTIT: BASHKIA KAVAJË

ZONA E PROJEKTTIT



RIKONSTRUKSION DHE SHITESË I KOPSHTIT "HAP PAS HAPI", KAVAJË

PLANIMETRI MOBILUAR KATI PERDHE ±0.00 -

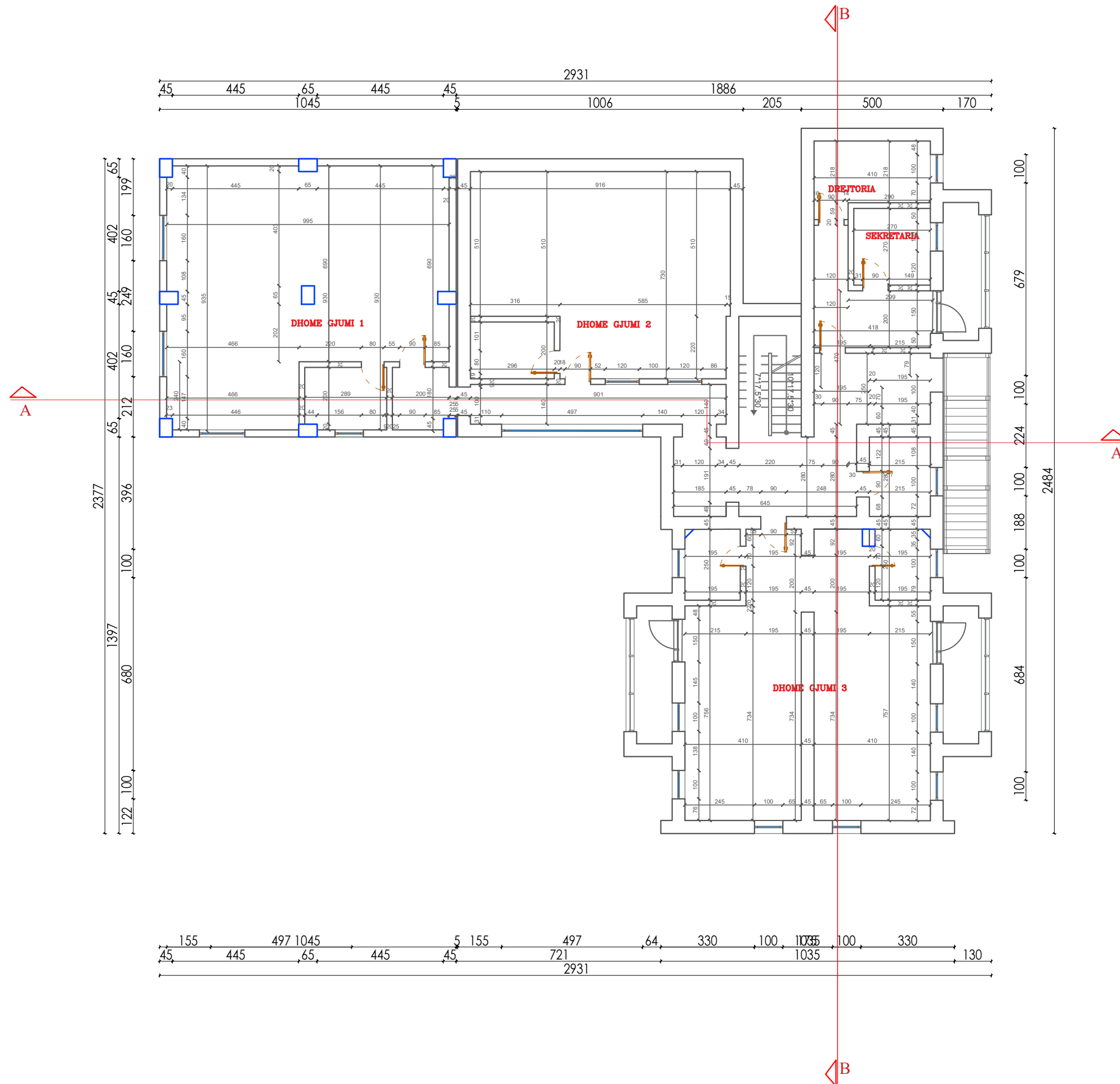
| FAZA PROJEKT ZBATIM | VITI 2021 | NR. SHKALLA | A 03 |
|------------------------|------------------------|----------------|-------|
| | | | 1:150 |
| Ing. Hidroteknik | Filjana Veizaj | H/T.0110/8 | |
| Arkitekt | Bledi Lula | A.2008/1 | |
| Ing. Ndertimi | Trendelina Muja Çorapi | K.2868/1 | |
| Ing. Elektrik | Fatmira Shyti | E.0462/2 | |

Projektues OE "INFRA TECH" shpk

PLANIMETRI TEKNIKE KATI PARE +2.97



POROSITES I PROJEKTTIT: BASHKIA KAVAJË



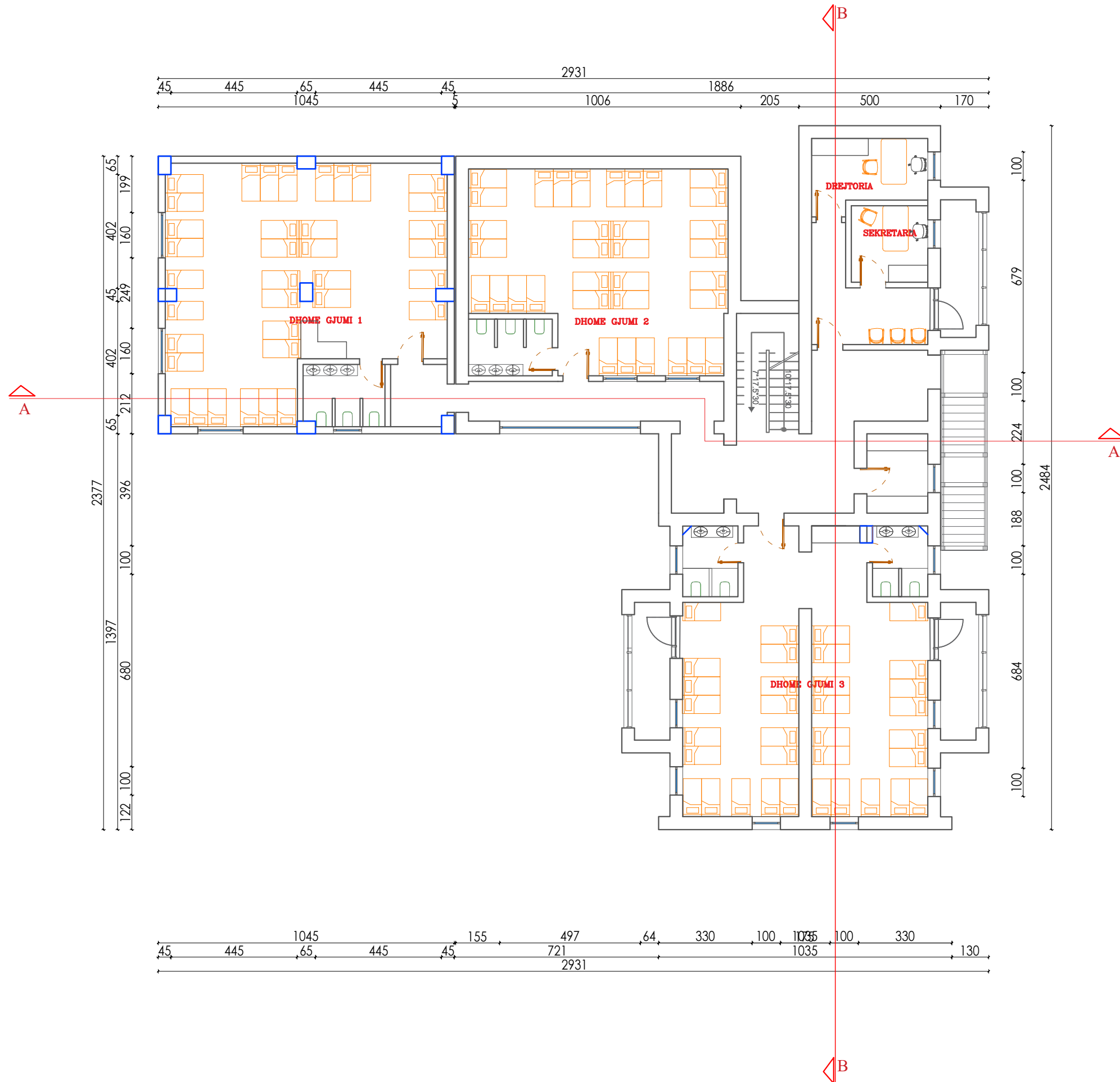
RIKONSTROKSION DHE SHITESË I KOPSHITIT "HAP PAS HAPI", KAVAJË

PLANIMETRI TEKNIKE KATI PARE +2.97

| FAZA PROJEKT ZBATIM | VITI 2021 | NR. SHKALLA | |
|------------------------|------------------------|-------------|-------|
| | | A 04 | 1:150 |
| Ing. Hidroteknik | Filjana Veizaj | H/T.0110/8 | |
| Arkitekt | Bledi Lula | A.2008/1 | |
| Ing. Ndertimi | Trendelina Muja Çorapi | K.2868/1 | |
| Ing. Elektrik | Fatmira Shyti | E.0462/2 | |

Projektoes: OE "INFRA TECH" shpk

PLANIMETRI MOBILUAR KATI PARE +2.97



POROSITES I PROJEKTIT: BASHKIA KAVAJË

ZONA E PROJEKTIT



RIKONSTRUKSION DHE SHITESË I KOPSHTIT
"HAP PAS HAPI", KAVAJË

PLANIMETRI MOBILUAR KATI PARE ±2.97

| FAZA PROJEKT ZBATIM | VITI 2021 | NR. SHKALLA | A 05 |
|------------------------|------------------------|----------------|-------|
| | | | 1:150 |
| Ing. Hidroteknik | Filjana Veizaj | H/T.0110/8 | |
| Arkitekt | Bledi Lula | A.2008/1 | |
| Ing. Ndertimi | Trendelina Muja Çorapi | K.2868/1 | |
| Ing. Elektrik | Fatmira Shyti | E.0462/2 | |

Projektues OE "INFRA TECH" shpk

Përfaqësuesi ligjor
Filjana Veizaj

SKEMA E ORGANIZIMIT FUNKSIONAL KATI PERDHE ±0.00



POROSITES I PROJEKTTIT: BASHKIA KAVAJË

SHENIME TEKNIKE

- SIPERFAQE TOTALE NETO 366 m²
- SIPERFAQE TOTALE NETO BANIM 344.2m²
- SIPERFAQE TOTALE NETO SIPERFAQE E PERBASHKET 21.8 m²

- KUZHINE SIP. NETO 57.5 m²
- DEPO SIP. NETO 13.6 m²
- LAVANDERI SIP. NETO 18.5 m²
- MENCA SIP. NETO 81 m²
- HYRJE+SHKALLA SIP. NETO 21.8 m²
- INFERMERIA SIP. NETO 6.5 m²
- TUALETE SIP. NETO 15 m²
- KLASA SIP. NETO 132.9 m²
- DHOMA TEKNIKE SIP. NETO 20.1 m²



RIKONSTROKSION DHE SHITESË I KOPSHTIT "HAP PAS HAPI", KAVAJË

SKEMA E ORGANIZIMIT FUNKSIONAL KATI PËRDHE ±0.00

| FAZA | | VITI | NR. | A 06 |
|------------------|------------------------|------|---------|------------|
| PROJEKT ZBATIM | | 2021 | SHKALLA | 1:150 |
| Ing. Hidroteknik | Filjana Veizaj | | | H/T.0110/8 |
| Arkitekt | Bledi Lula | | | A.2008/1 |
| Ing. Ndertimi | Trendelina Muja Çorapi | | | K.2868/1 |
| Ing. Elektrik | Fatmira Shyti | | | E.0462/2 |

Projektoes: OE "INFRATECH" shpk

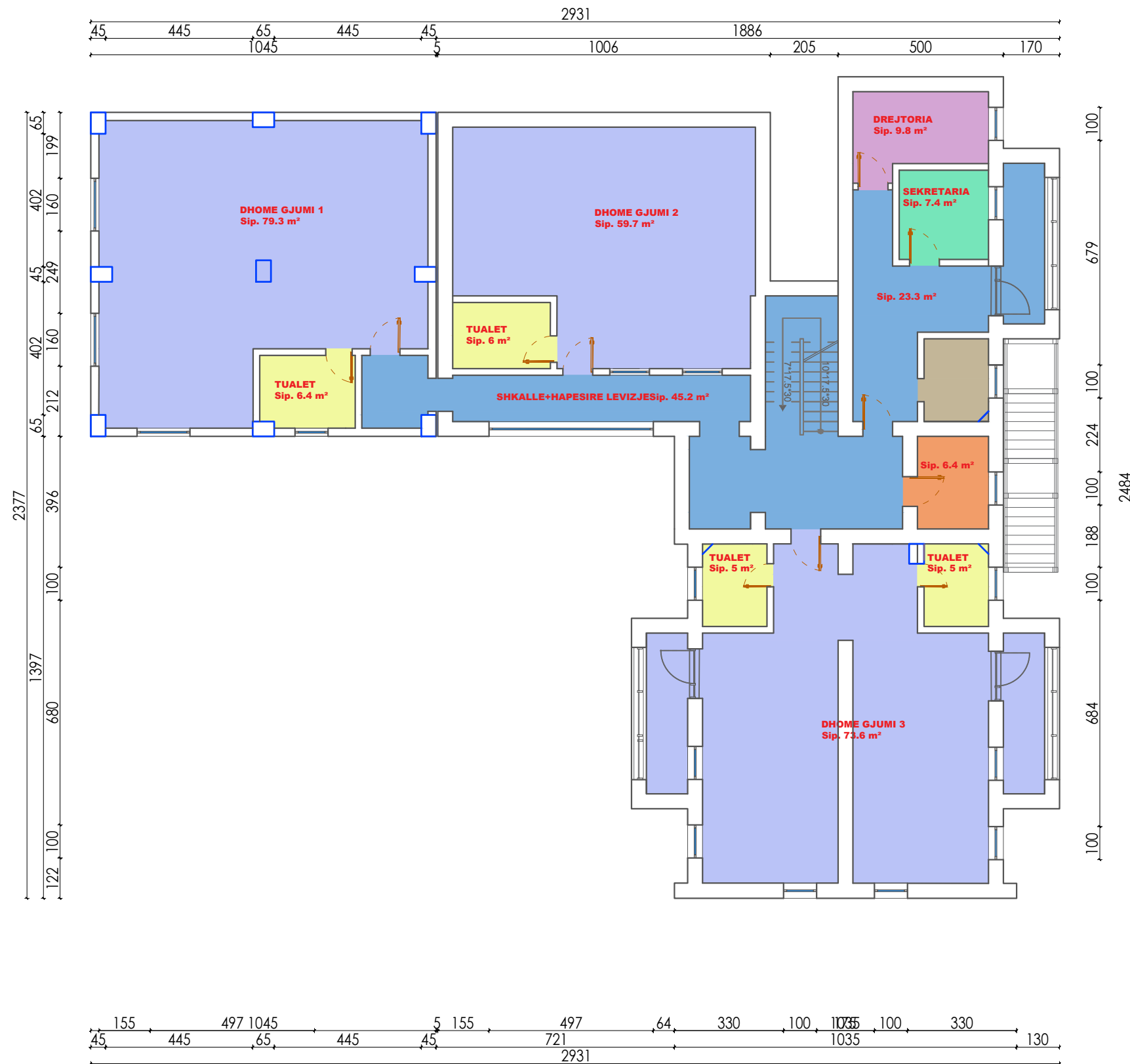
NUIS K91628001D

Përfaqësuesi ligjor
Filjana Veizaj

SKEMA E ORGANIZIMIT FUNKSIONAL KATI PARE +2.97



POROSITES I PROJEKTIT: BASHKIA KAVAJË



SHENIME TEKNIKE

- SIPERFAQE TOTALE NETO 431.6 m²
 - SIPERFAQE TOTALE NETO BANIM 366.4 m²
 - SIPERFAQE TOTALE NETO SIPERFAQE E PERBASHKET 63.8 m²
- DHOME GJUMI SIP. NETO 212.6 m²
 - TUALETE SIP. NETO 22.4 m²
 - SHKALLE + HAPESIRE LEVIZJE SIP. NETO
 - DREJTORIA SIP. NETO 9.8 m²
 - SEKRETARIA SIP. NETO 7.4 m²
 -
 -
 -



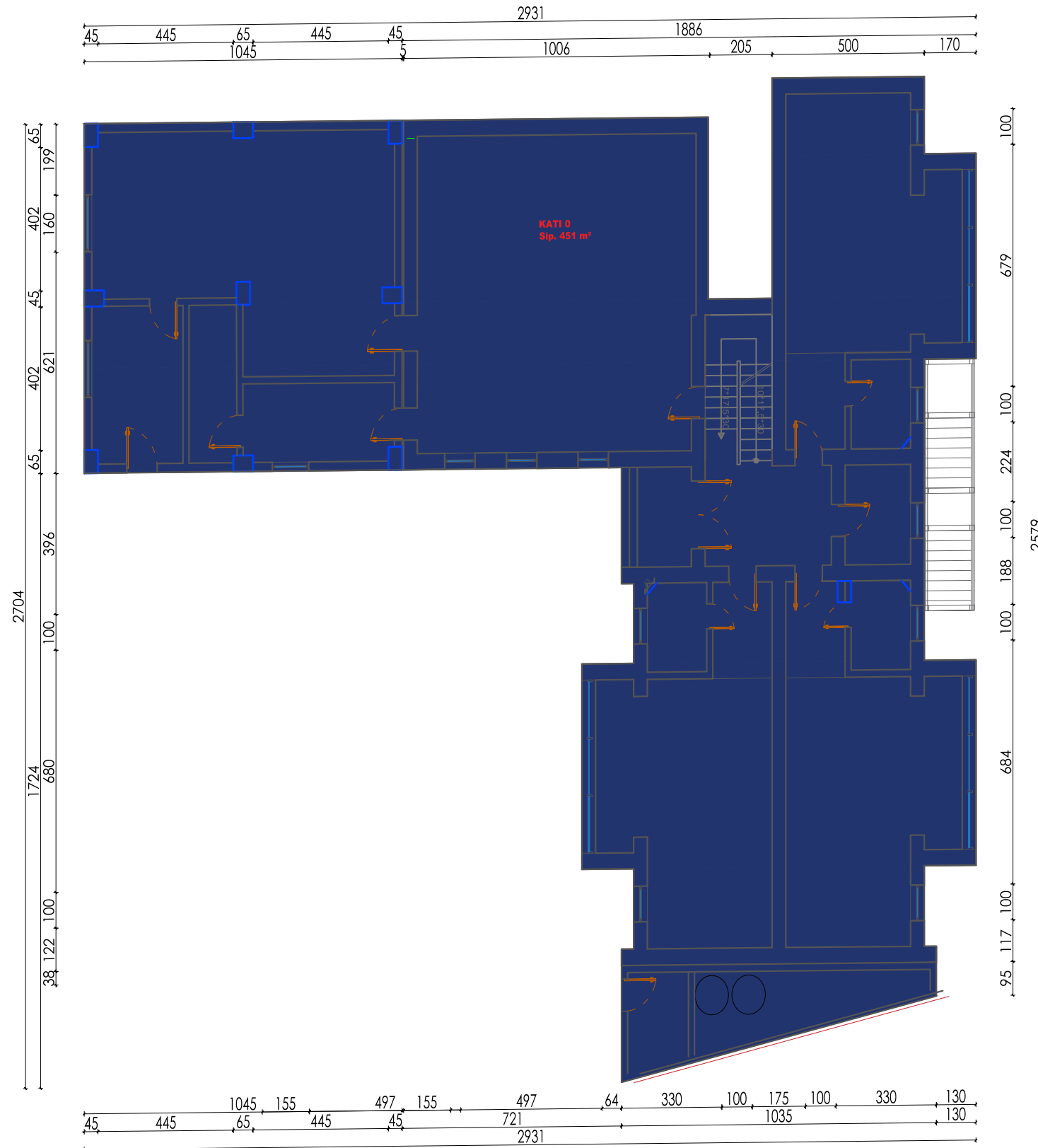
RIKONSTRUKSION DHE SHITESË I KOPSHITIT "HAP PAS HAPI", KAVAJË

SKEMA E ORGANIZIMIT FUNKSIONAL KATI PARE +2.97

| FAZA PROJEKT ZBATIM | VITI 2021 | NR. SHKALLA | A 07 |
|------------------------|------------------------|----------------|-------|
| | | | 1:150 |
| Ing. Hidroteknik | Filjana Veizaj | H/T.0110/8 | |
| Arkitekt | Bledi Lula | A.2008/1 | |
| Ing. Ndertimi | Trendelina Muja Çorapi | K.2868/1 | |
| Ing. Elektrik | Fatmira Shyti | E.0462/2 | |
| Projektues | OE "INFRATECH" shpk | | |

INFRATECH
 NUIS
 K91628001D
 Përfaqësuesi ligjor
 Filjana Veizaj

SIPERFAQET KATI PERDHE ±0.00



SHENIME TEKNIKE

- SIPERFAQE TOTALE BRUTO 451 m²



POROSITES I PROJEKTIT: BASHKIA KAVAJË

ZONA E PROJEKTIT

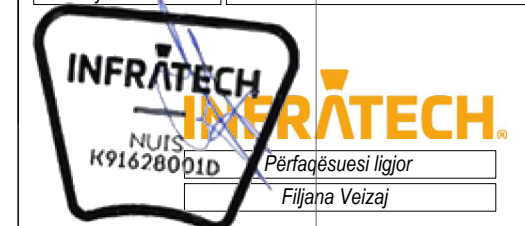


RIKONSTRUKSION DHE SHITESË I KOPSHTIT "HAP PAS HAPI", KAVAJË

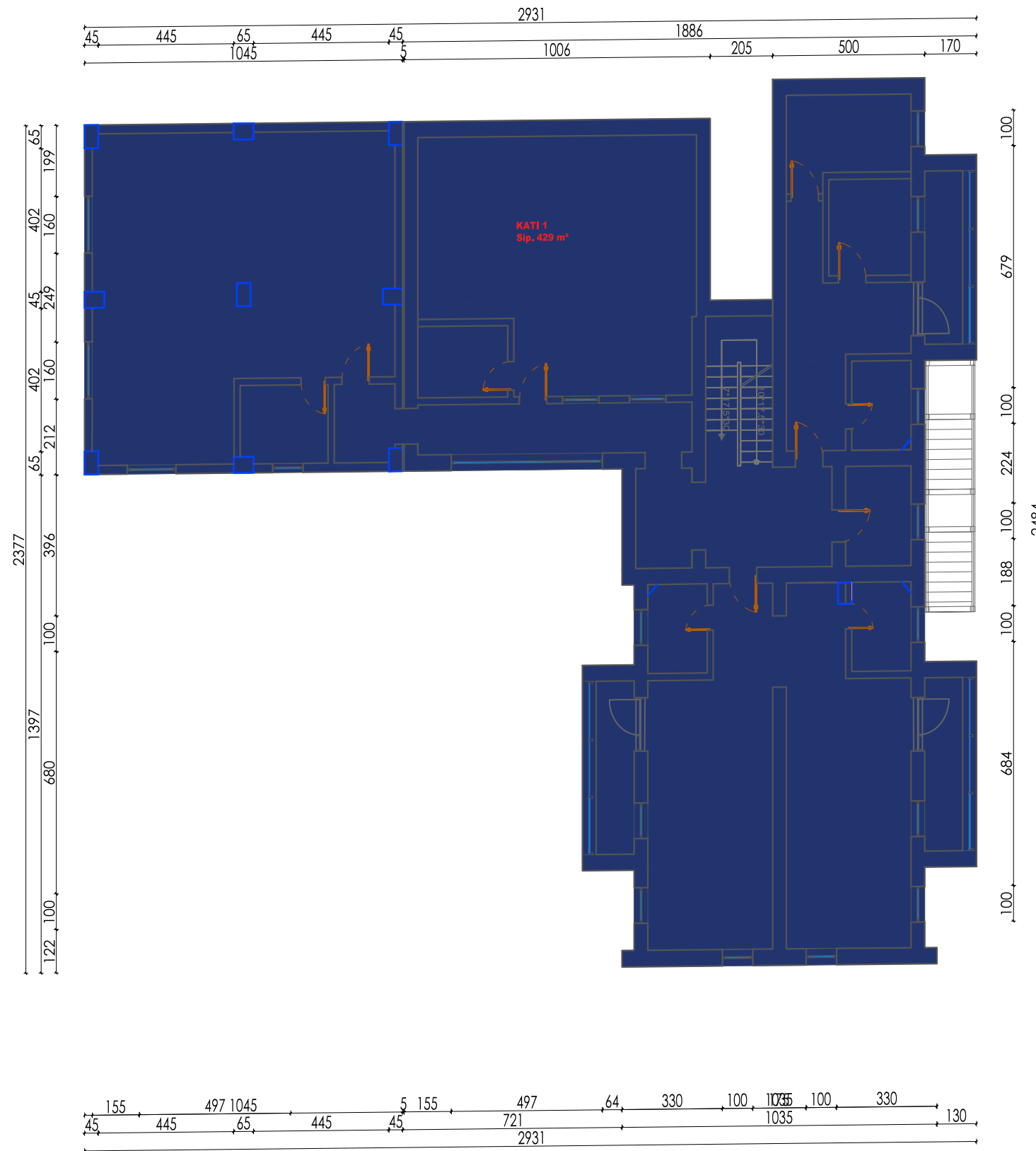
SIPERFAQET
KATI PERDHE ±0.00

| FAZA PROJEKT ZBATIM | VITI 2021 | NR. SHKALLA | A 08 |
|------------------------|------------------------|----------------|-------|
| | | | 1:150 |
| Ing. Hidroteknik | Filjana Veizaj | H/T.0110/8 | |
| Arkitekt | Bledi Lula | A.2008/1 | |
| Ing. Ndertimi | Trendelina Muja Çorapi | K.2868/1 | |
| Ing. Elektrik | Fatmira Shyti | E.0462/2 | |

Projektues OE "INFRA TECH" shpk



SIPERFAQET KATI PARE +2.97



SHENIME TEKNIKE

- SIPERFAQE TOTALE BRUTO 429 m²



POROSITES I PROJEKTIT: BASHKIA KAVAJË

ZONA E PROJEKTIT



RIKONSTROKSION DHE SHITESË I KOPSHTIT
"HAP PAS HAPI", KAVAJË

SIPERFAQET KATI I PARE +2.97

| FAZA | VITI | NR. | A 09 |
|------------------|------------------------|------------|-------|
| PROJEKT ZBATIM | 2021 | SHKALLA | 1:150 |
| Ing. Hidroteknik | Filjana Veizaj | H/T.0110/8 | |
| Arkitekt | Bledi Lula | A.2008/1 | |
| Ing. Ndertimi | Trendelina Muja Çorapi | K.2868/1 | |
| Ing. Elektrik | Fatmira Shyti | E.0462/2 | |

Projektues: OE "INFRA TECH" shpk



FASADE VERI-PERENDIMORE



POROSITES I PROJEKTIT: BASHKIA KAVAJË



RIKONSTRUKSION DHE SHITESË I KOPSHTIT
"HAP PAS HAPI", KAVAJË

FASADE VERI-PERENDIMORE

| FAZA PROJEKT ZBATIM | VITI 2021 | NR. SHKALLA | A 10 |
|------------------------|------------------------|----------------|-------|
| | | | 1:100 |
| Ing. Hidroteknik | Filjana Veizaj | H/T.0110/8 | |
| Arkitekt | Bledi Lula | A.2008/1 | |
| Ing. Ndertimi | Trendelina Muja Çorapi | K.2868/1 | |
| Ing. Elektrik | Fatmira Shyti | E.0462/2 | |

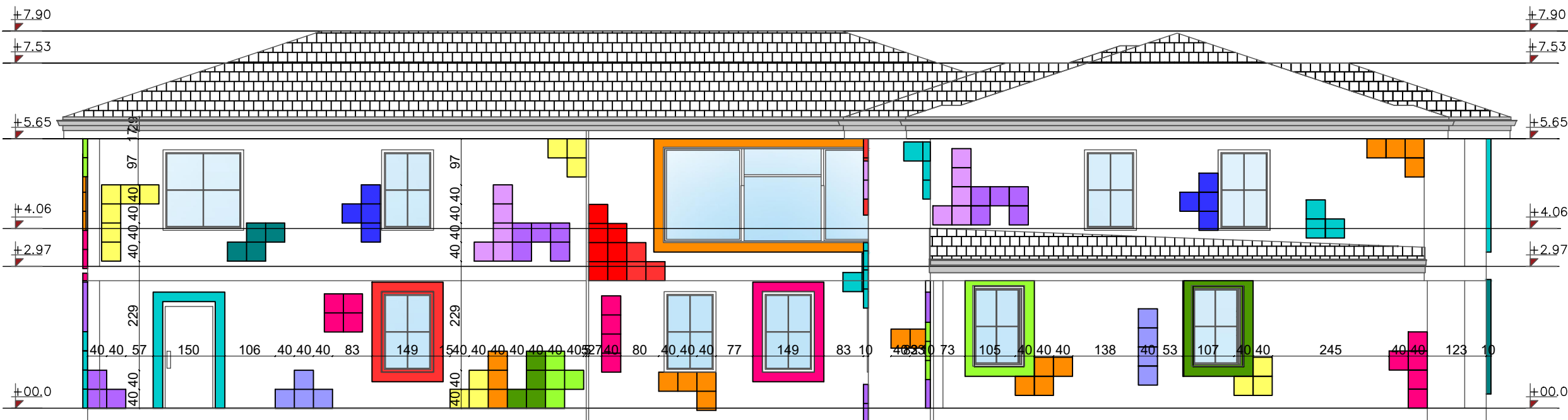
Projektues: OE "INFRA TECH" shpk

Përfaqësuesi ligjor
Filjana Veizaj

FASADE PERNDIMORE



POROSITES I PROJEKTIT: BASHKIA KAVAJË



RIKONSTRUKSION DHE SHITESË I KOPSHIT
"HAP PAS HAPI", KAVAJË

FASADE PERENDIMORE

| FAZA | VITI | NR. | A 11 |
|------------------|------------------------|------------|-------|
| PROJEKT ZBATIM | 2021 | SHKALLA | 1:100 |
| Ing. Hidroteknik | Filjana Veizaj | H/T.0110/8 | |
| Arkitekt | Bledi Lula | A.2008/1 | |
| Ing. Ndertimi | Trendelina Muja Çorapi | K.2868/1 | |
| Ing. Elektrik | Fatmira Shyti | E.0462/2 | |

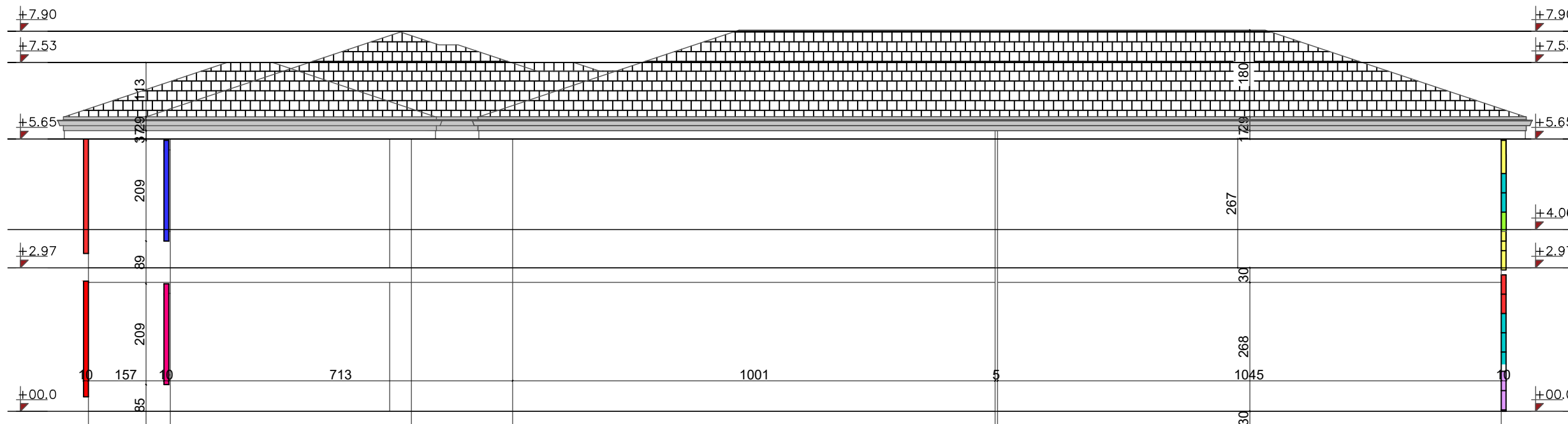
Projektues: OE "INFRA TECH" shpk



FASADE LINDORE



POROSITES I PROJEKTIT: BASHKIA KAVAJË



RIKONSTRUKSION DHE SHITESË I KOPSHITIT
"HAP PAS HAPI", KAVAJË

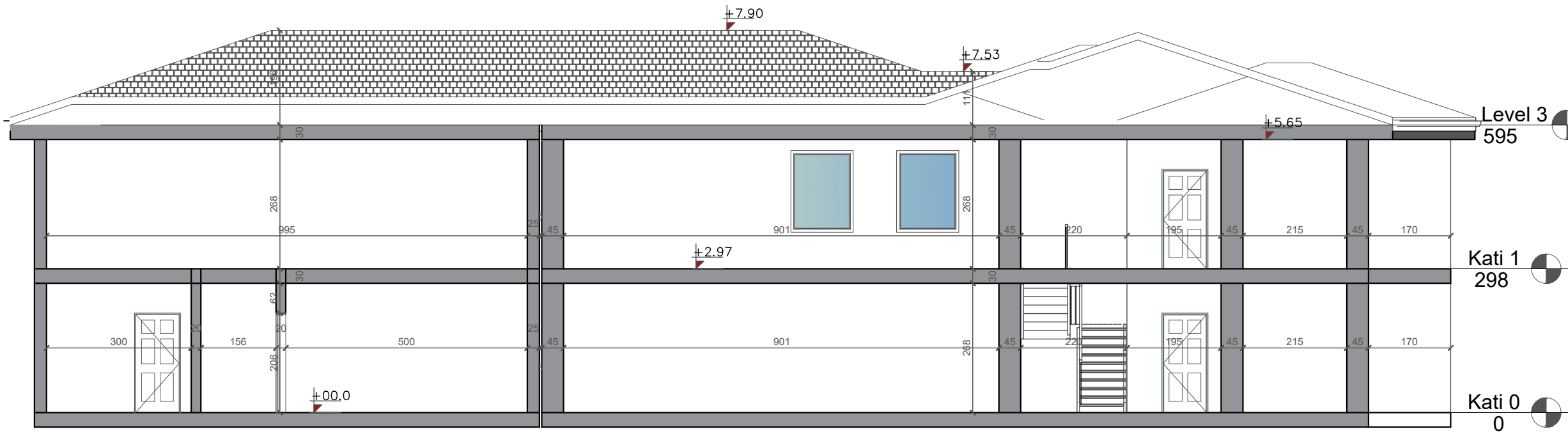
FASADE LINDORE

| FAZA | VITI | NR. | A 13 |
|------------------|------------------------|------------|-------|
| PROJEKT ZBATIM | 2021 | SHKALLA | 1:100 |
| Ing. Hidroteknik | Filjana Veizaj | H/T.0110/8 | |
| Arkitekt | Bledi Lula | A.2008/1 | |
| Ing. Ndertimi | Trendelina Muja Çorapi | K.2868/1 | |
| Ing. Elektrik | Fatmira Shyti | E.0462/2 | |

Projektues: OE "INFRA TECH" shpk



PRERJE A-A



POROSITES I PROJEKTIT: BASHKIA KAVAJË

ZONA E PROJEKTIT



RIKONSTRUKSION DHE SHITESË I KOPSHTIT
"HAP PAS HAPI", KAVAJË

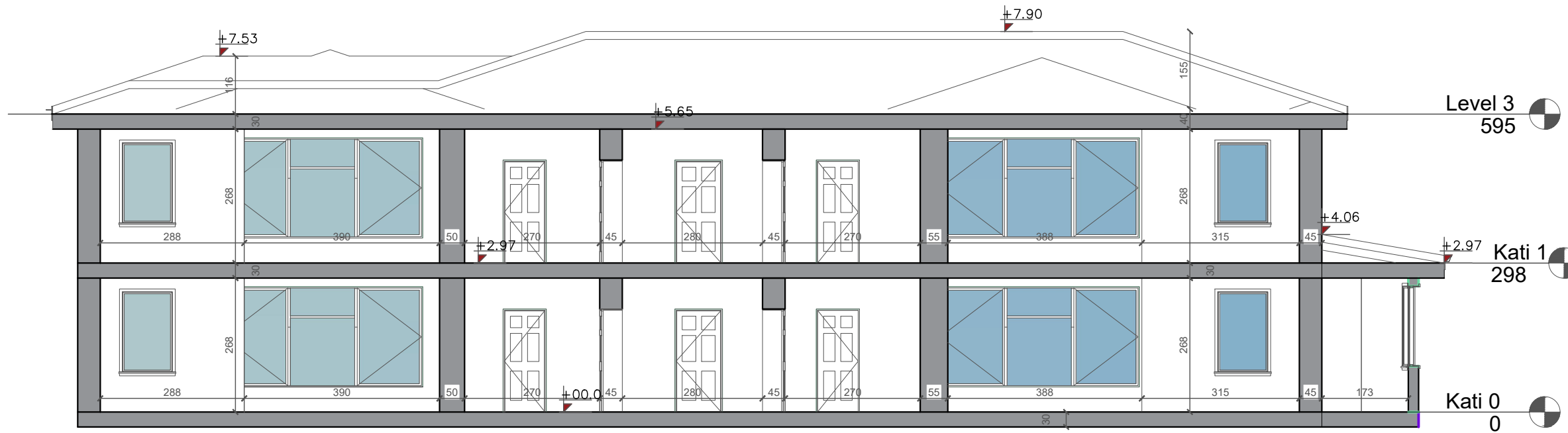
PRERJE A-A

| FAZA | VITI | NR. | A 14 |
|------------------|------------------------|------------|-------|
| PROJEKT ZBATIM | 2021 | SHKALLA | 1:100 |
| Ing. Hidroteknik | Filjana Veizaj | H/T.0110/8 | |
| Arkitekt | Bledi Lula | A.2008/1 | |
| Ing. Ndertimi | Trendelina Muja Çorapi | K.2868/1 | |
| Ing. Elektrik | Fatmira Shyti | E.0462/2 | |

Projektues OE "INFRA TECH" shpk



PRERJE B-B



POROSITES I PROJEKTIT: BASHKIA KAVAJË

ZONA E PROJEKTIT



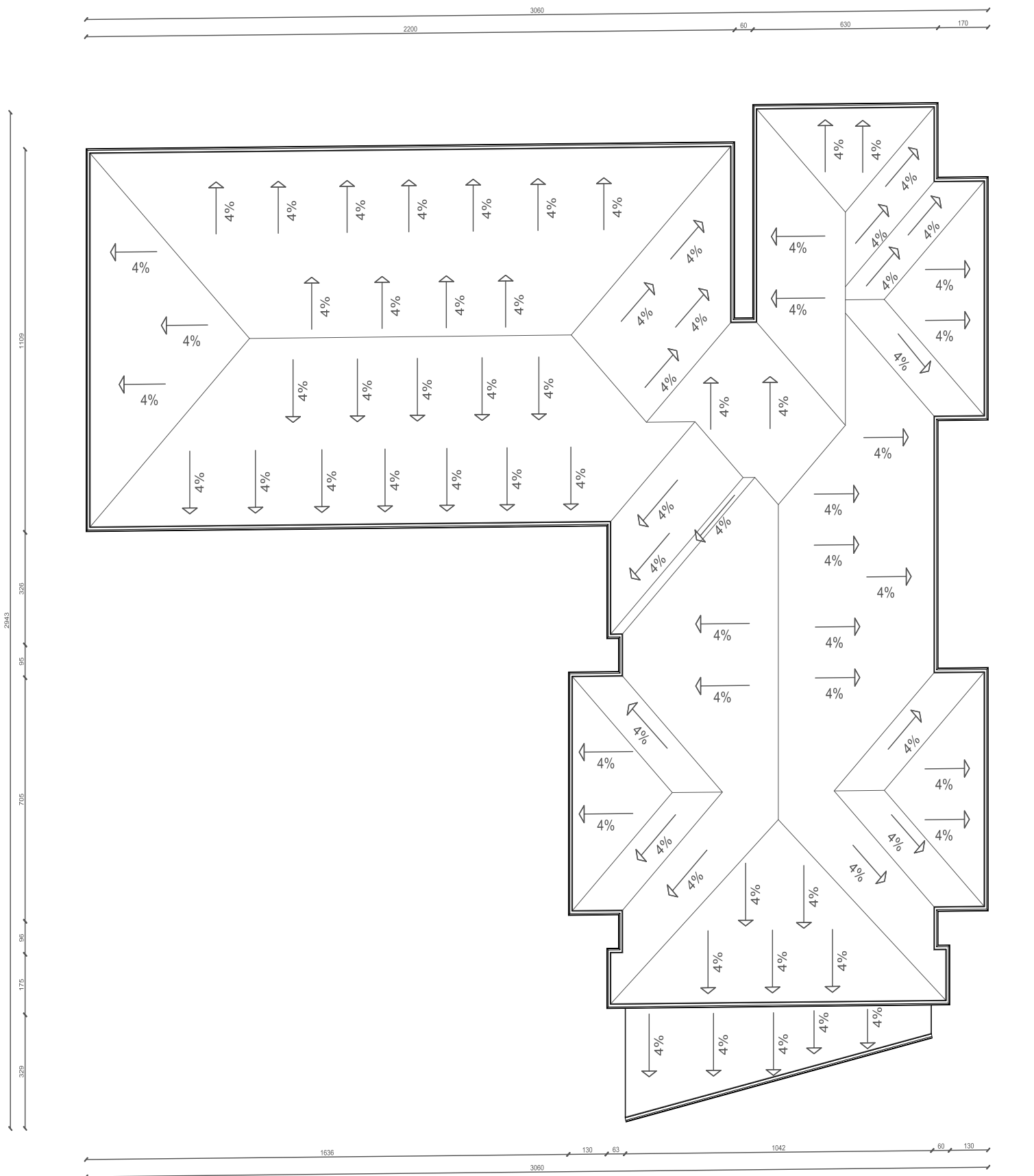
RIKONSTRUKSION DHE SHITESË I KOPSHTIT
"HAP PAS HAPI", KAVAJË

PRRJE B-B

| FAZA | VITI | NR. | A 15 |
|------------------|------------------------|------------|-------|
| PROJEKT ZBATIM | 2021 | SHKALLA | 1:100 |
| Ing. Hidroteknik | Filjana Veizaj | H/T.0110/8 | |
| Arkitekt | Bledi Lula | A.2008/1 | |
| Ing. Ndertimi | Trendelina Muja Çorapi | K.2868/1 | |
| Ing. Elektrik | Fatmira Shyti | E.0462/2 | |

Projektues: OE "INFRA TECH" shpk

PLANI I KULLIMIT



POROSITES I PROJEKTIT: BASHKIA KAVAJË

ZONA E PROJEKTIT

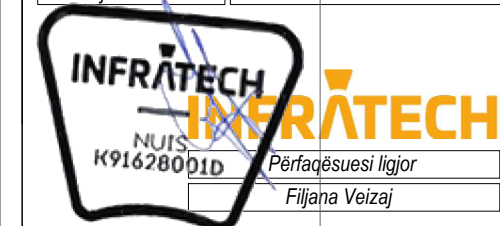


RIKONSTROKSION DHE SHITESË I KOPSHTIT
"HAP PAS HAPI", KAVAJË

PLANI I KULLIMIT

| FAZA PROJEKT ZBATIM | VITI 2021 | NR. | A 16 |
|------------------------|------------------------|------------|-------|
| | | SHKALLA | 1:150 |
| Ing. Hidroteknik | Filjana Veizaj | H/T.0110/8 | |
| Arkitekt | Bledi Lula | A.2008/1 | |
| Ing. Ndertimi | Trendelina Muja Çorapi | K.2868/1 | |
| Ing. Elektrik | Fatmira Shyti | E.0462/2 | |

Projektues OE "INFRA TECH" shpk



SKEDA TEKNIKE

| | |
|---------|-----|
| DRITARE | Dr1 |
| SASIA | 28 |

| | |
|-------------|---------------------------------|
| DIMENSIONET | (100 x 157) |
| MATERIALET | DRITARE DUROPLAST ME DOPIO XHAM |
| POZICIONI | KATI 0-1 |

| | |
|---------|-----|
| DRITARE | Dr2 |
| SASIA | 5 |

| | |
|-------------|---------------------------------|
| DIMENSIONET | (160 x 157) |
| MATERIALET | DRITARE DUROPLAST ME DOPIO XHAM |
| POZICIONI | KATI 0-1 |

| | |
|---------|-----|
| DRITARE | Dr3 |
| SASIA | 1 |

| | |
|-------------|---------------------------------|
| DIMENSIONET | (250 x 200) |
| MATERIALET | DRITARE DUROPLAST ME DOPIO XHAM |
| POZICIONI | KATI 0-1 |

| | |
|---------|----|
| DRITARE | D1 |
| SASIA | 1 |

| | |
|-------------|----------------|
| DIMENSIONET | (200 x 225) |
| MATERIALET | DERE E JASHTME |
| POZICIONI | KATI 0 |

| | |
|---------|----|
| DRITARE | D2 |
| SASIA | 2 |

| | |
|-------------|----------------|
| DIMENSIONET | (100 x 213) |
| MATERIALET | DERE E JASHTME |
| POZICIONI | KATI 0 |

| | |
|---------|----|
| DRITARE | D3 |
| SASIA | 15 |

| | |
|-------------|-------------------|
| DIMENSIONET | (90 x 220) |
| MATERIALET | DERE E BRENDESHME |
| POZICIONI | KATI 0-1 |



POROSITES I PROJEKTTIT: BASHKIA KAVAJË



RIKONSTROKSION DHE SHITESË I KOPSHIT "HAP PAS HAPI", KAVAJË

SKEDA TEKNIKE

| | | | |
|------------------------|------------------------|------------|-------------|
| FAZA PROJEKT ZBATIM | VITI | NR. | A 17 |
| | 2021 | SHKALLA | 1:50 |
| Ing. Hidroteknik | Filjana Veizaj | H/T.0110/8 | |
| Arkitekt | Bledi Lula | A.2008/1 | |
| Ing. Ndertimi | Trendelina Muja Çorapi | K.2868/1 | |
| Ing. Elektrik | Fatmira Shyti | E.0462/2 | |

| | |
|------------|----------------------|
| Projektues | OE "INFRA TECH" shpk |
|------------|----------------------|

| | |
|---------------------|----------------|
| Përfaqësuesi ligjor | Filjana Veizaj |
|---------------------|----------------|

SKEDA TEKNIKE

| | |
|---------|-----|
| DRITARE | Dr2 |
| SASIA | 5 |

| | |
|-------------|---------------------------------|
| DIMENSIONET | (160 x 157) |
| MATERIALET | DRITARE DUROPLAST ME DOPIO XHAM |
| POZICIONI | KATI 0-1 |

| | |
|---------|-----|
| DRITARE | Dr4 |
| SASIA | 1 |

| | |
|-------------|---------------------------------|
| DIMENSIONET | (500 x 200) |
| MATERIALET | DRITARE DUROPLAST ME DOPIO XHAM |
| POZICIONI | KATI 0-1 |

| | |
|---------|----|
| DRITARE | D4 |
| SASIA | 6 |

| | |
|-------------|-------------------|
| DIMENSIONET | (70 x 220) |
| MATERIALET | DERE E BRENDESHME |
| POZICIONI | KATI 0-1 |

| | |
|---------|----|
| DRITARE | D5 |
| SASIA | 1 |

| | |
|-------------|-------------------|
| DIMENSIONET | (100 x 220) |
| MATERIALET | DERE E BRENDESHME |
| POZICIONI | KATI 0-1 |



POROSITES I PROJEKTTIT: BASHKIA KAVAJË



RIKONSTROKSION DHE SHITESË I KOPSHIT "HAP PAS HAPI", KAVAJË

SKEDA TEKNIKE

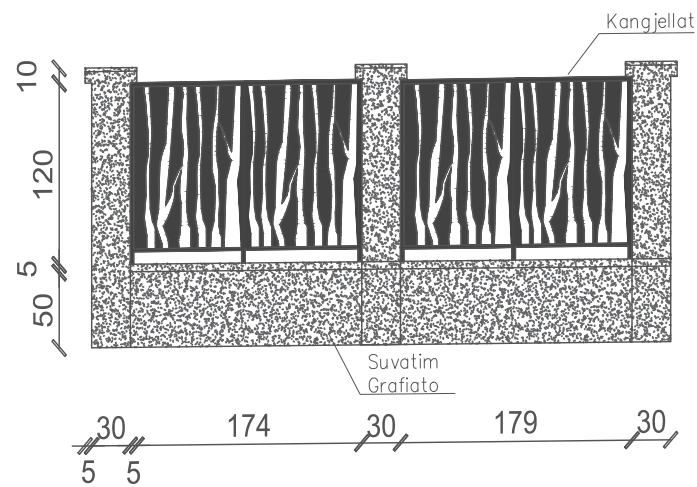
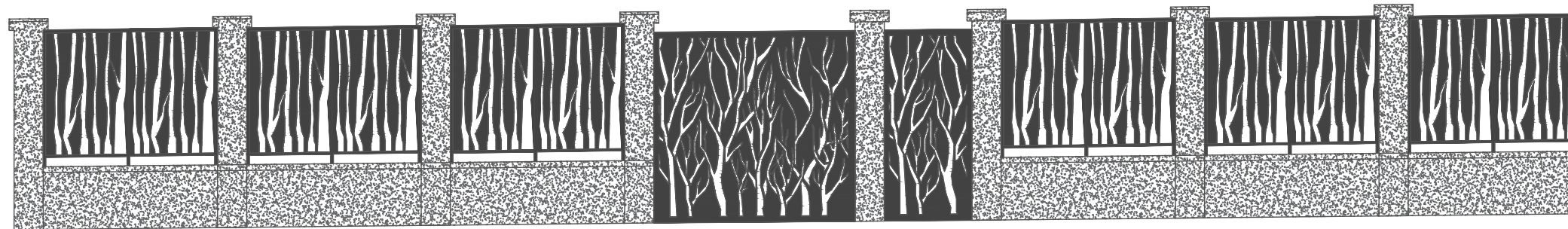
| | | | |
|------------------------|------------------------|------------|------|
| FAZA PROJEKT ZBATIM | VITI | NR. | A 18 |
| | 2021 | SHKALLA | 1:50 |
| Ing. Hidroteknik | Fijana Veizaj | H/T.0110/8 | |
| Arkitekt | Bledi Lula | A.2008/1 | |
| Ing. Ndertimi | Trendelina Muja Çorapi | K.2868/1 | |
| Ing. Elektrik | Fatmira Shyti | E.0462/2 | |

| | |
|------------|----------------------|
| Projektues | OE "INFRA TECH" shpk |
|------------|----------------------|

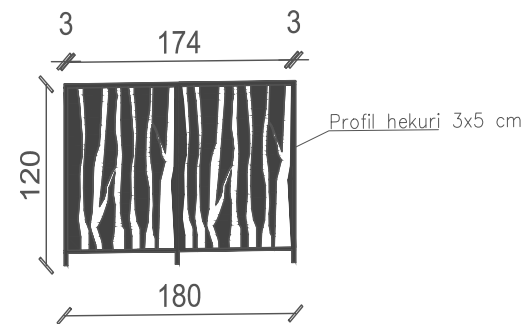
DETAJE



POROSITES I PROJEKTIT: BASHKIA KAVAJË



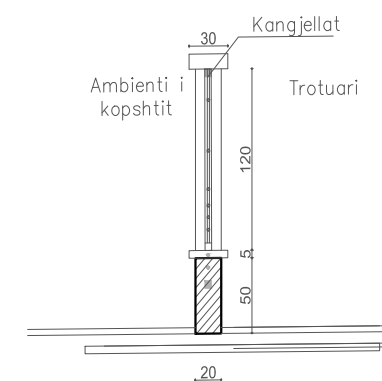
D3 DETAJI I KANGJELLAVE NE PAMJE



DETAJI I KANGJELLAVE NE PLAN



Preerja



ZONA E PROJEKTIT



RIKONSTROKSION DHE SHITESË I KOPSHTIT "HAP PAS HAPI", KAVAJË

DETAJE

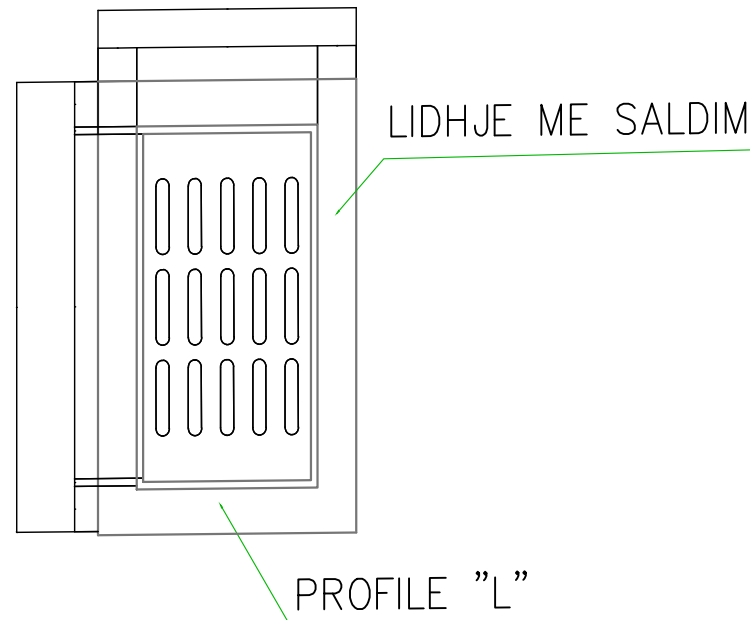
| FAZA | VITI | NR. | A 19 |
|------------------|------------------------|------------|------|
| PROJEKT ZBATIM | 2021 | SHKALLA | 1:50 |
| Ing. Hidroteknik | Filjana Veizaj | H/T.0110/8 | |
| Arkitekt | Bledi Lula | A.2008/1 | |
| Ing. Ndertimi | Trendelina Muja Çorapi | K.2868/1 | |
| Ing. Elektrik | Fatmira Shyti | E.0462/2 | |

Projektues OE "INFRA TECH" shpk

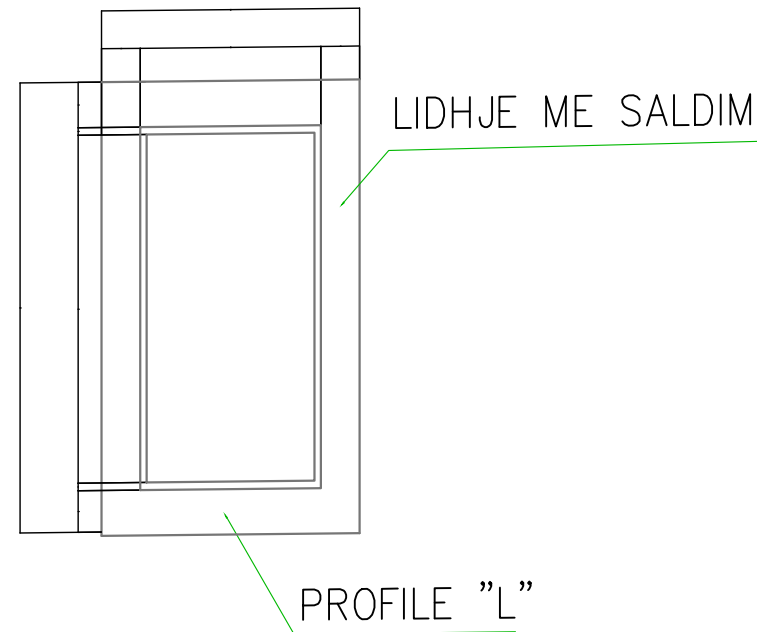


DETAJE

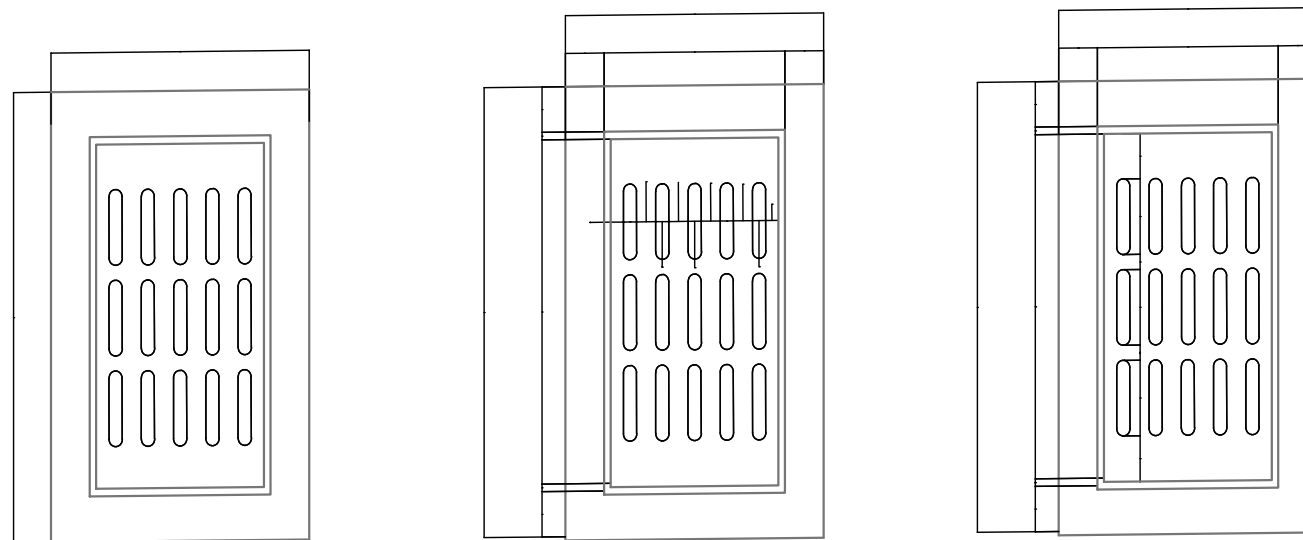
KAPAKU



TELAJO



KAPAKU



POROSITES I PROJEKTIT: BASHKIA KAVAJË

ZONA E PROJEKTIT

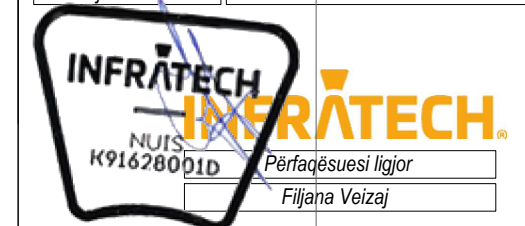


RIKONSTRUKSION DHE SHITESË I KOPSHTIT
"HAP PAS HAPI", KAVAJË

DETAJE

| FAZA PROJEKT ZBATIM | VITI 2021 | NR. SHKALLA | A 20 |
|------------------------|------------------------|----------------|-------|
| | | | 1:100 |
| Ing. Hidroteknik | Filjana Veizaj | H/T.0110/8 | |
| Arkitekt | Bledi Lula | A.2008/1 | |
| Ing. Ndertimi | Trendelina Muja Çorapi | K.2868/1 | |
| Ing. Elektrik | Fatmira Shyti | E.0462/2 | |

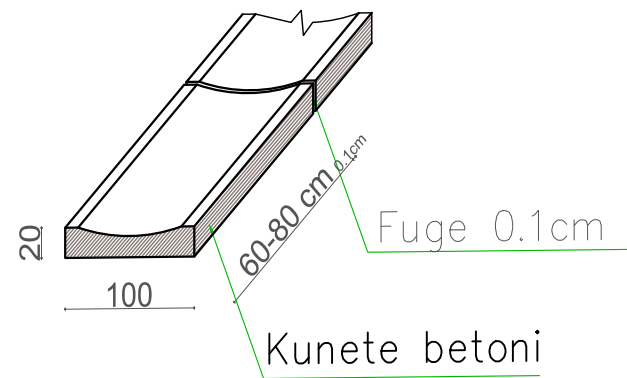
Projektues OE "INFRA TECH" shpk



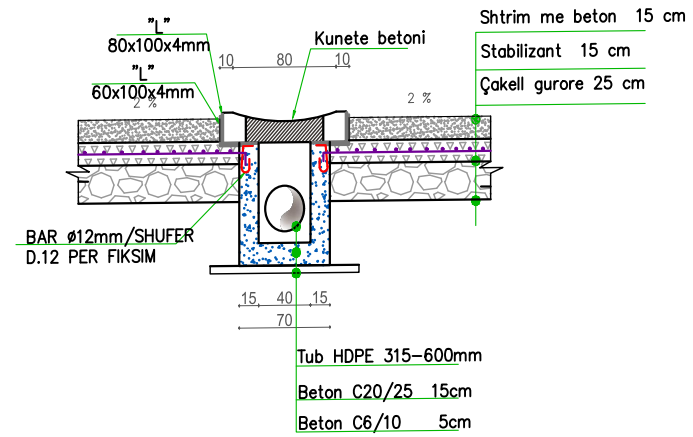
DETAJE

PANEL DETAIL

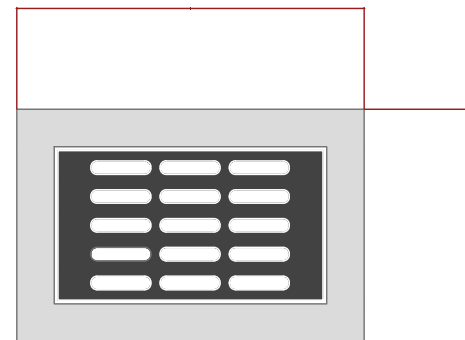
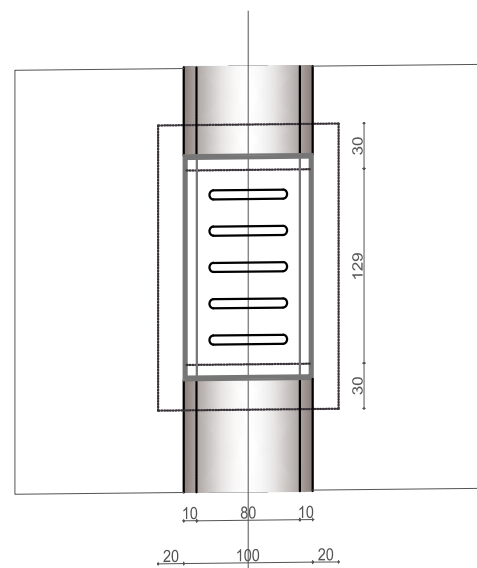
DETAJE SE PLLAKES SE KUNETES



"SECTION A-A" / PRERJA A-A



PAMJA NGA SIPER



POROSITES I PROJEKTIT: BASHKIA KAVAJË



RIKONSTRUKSION DHE SHITESË I KOPSHITIT
"HAP PAS HAPI", KAVAJË

DETAJE

| FAZA PROJEKT ZBATIM | VITI 2021 | NR. | |
|------------------------|------------------------|------------|--------------|
| | | SHKALLA | A 21 1:50 |
| Ing. Hidroteknik | Filjana Veizaj | H/T.0110/8 | |
| Arkitekt | Bledi Lula | A.2008/1 | |
| Ing. Ndertimi | Trendelina Muja Çorapi | K.2868/1 | |
| Ing. Elektrik | Fatmira Shyti | E.0462/2 | |

Projektues OE "INFRA TECH" shpk

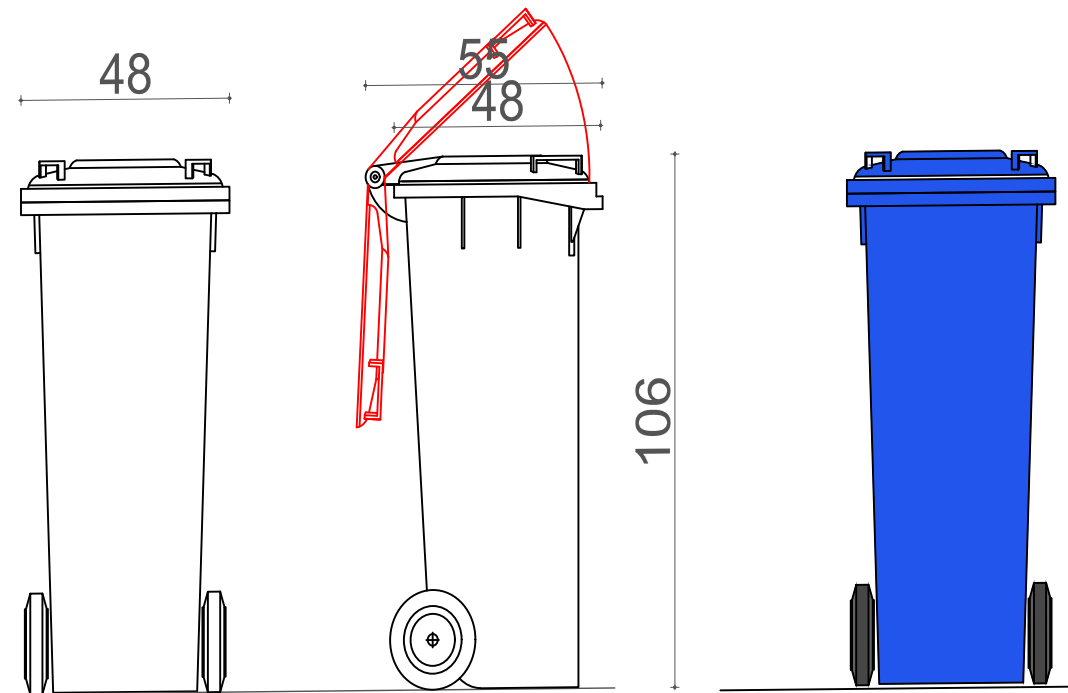
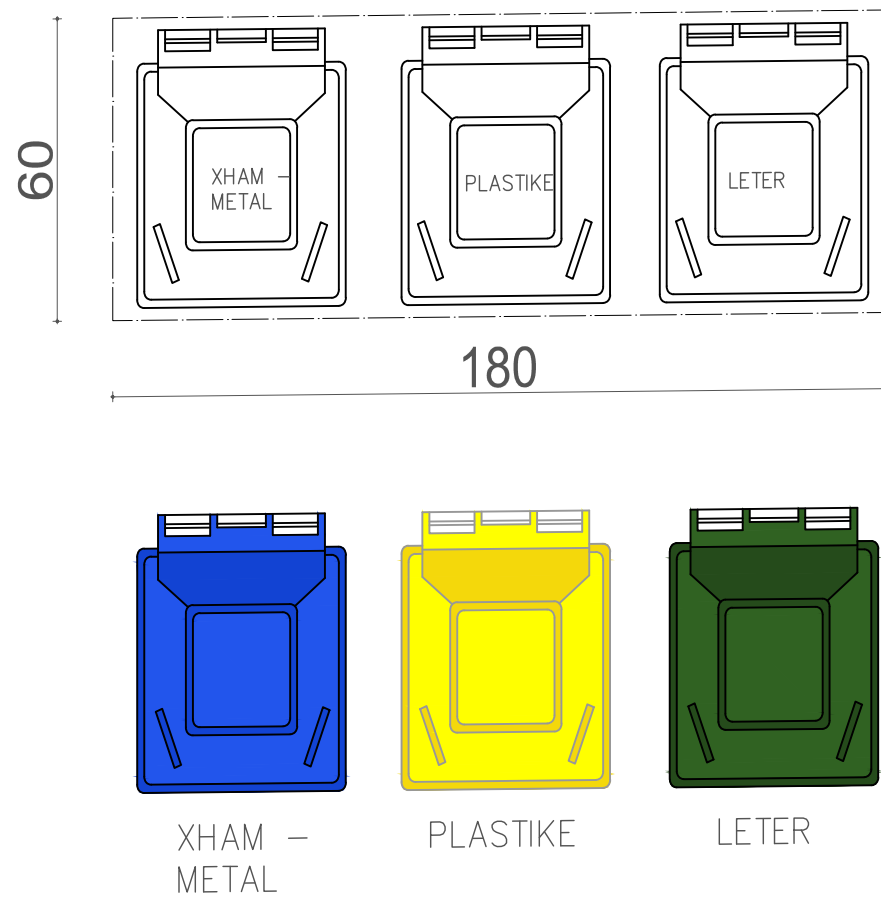


DETAJE



POROSITES I PROJEKTIT: BASHKIA KAVAJË

KOSH MBETURINASH



RIKONSTRUKSION DHE SHITESË I KOPSHIT "HAP PAS HAPI", KAVAJË

DETAJE

| FAZA PROJEKT ZBATIM | VITI 2021 | NR. | |
|------------------------|------------------------|------------|--------------|
| | | SHKALLA | A 22 1:15 |
| Ing. Hidroteknik | Filjana Veizaj | H/T.0110/8 | |
| Arkitekt | Bledi Lula | A.2008/1 | |
| Ing. Ndertimi | Trendelina Muja Çorapi | K.2868/1 | |
| Ing. Elektrik | Fatmira Shyti | E.0462/2 | |

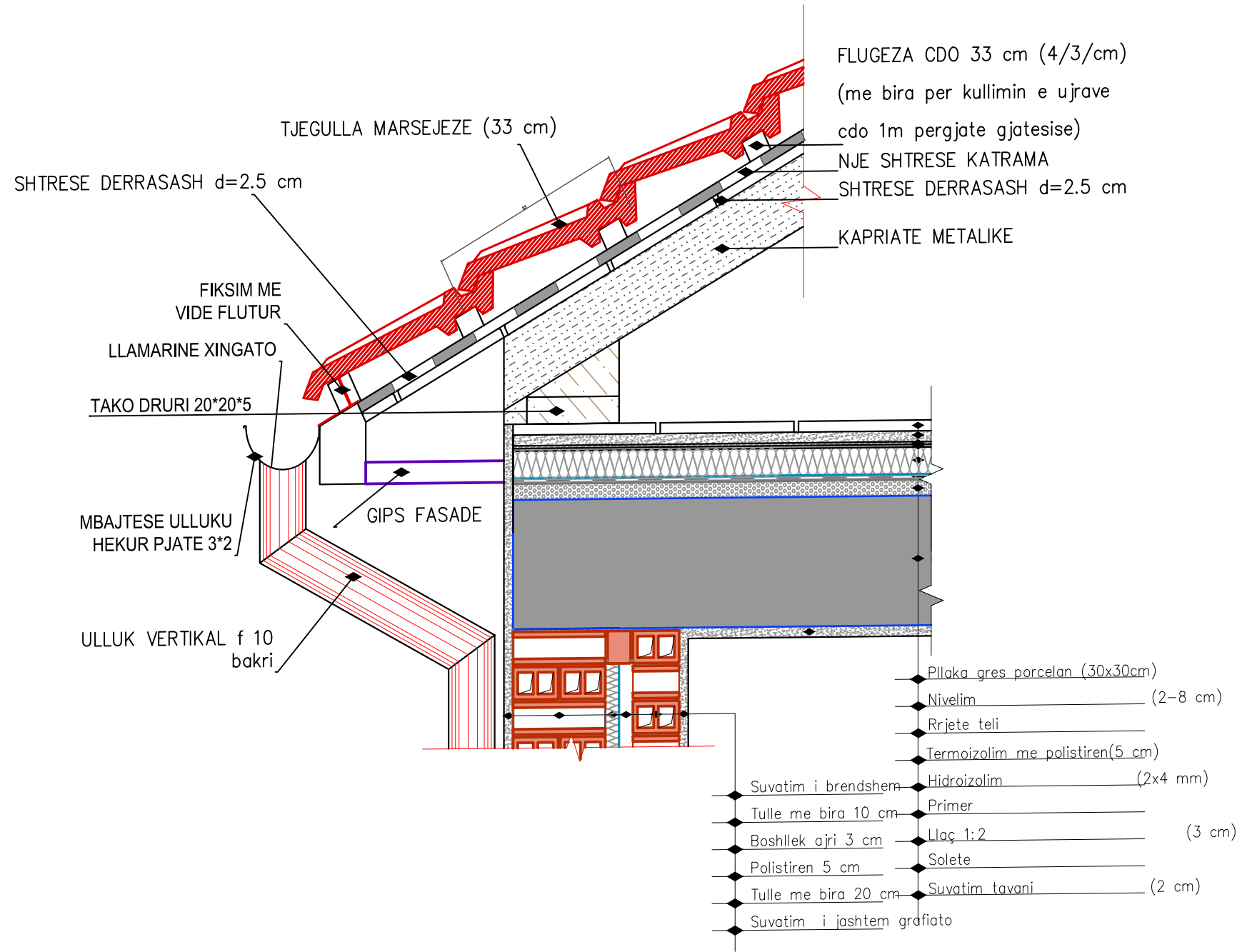
Projektues OE "INFRA TECH" shpk

INFRA TECH

NUIS
K91628001D

Përfaqësuesi ligjor
Filjana Veizaj

DETAJE



POROSITES I PROJEKTIT: BASHKIA KAVAJË

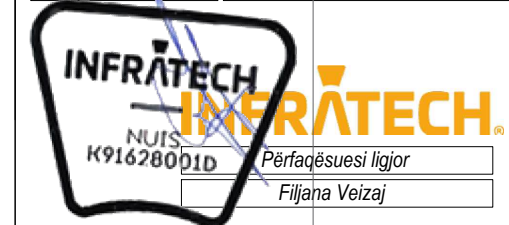


RIKONSTRUKSION DHE SHITESË I KOPSHTIT "HAP PAS HAPI", KAVAJË

DETAJE

| FAZA PROJEKT ZBATIM | VITI 2021 | NR. SHKALLA | A 23 |
|------------------------|------------------------|----------------|------|
| | | | 1:50 |
| Ing. Hidroteknik | Filjana Veizaj | H/T.0110/8 | |
| Arkitekt | Bledi Lula | A.2008/1 | |
| Ing. Ndertimi | Trendelina Muja Çorapi | K.2868/1 | |
| Ing. Elektrik | Fatmira Shyti | E.0462/2 | |

Projektues: OE "INFRA TECH" shpk

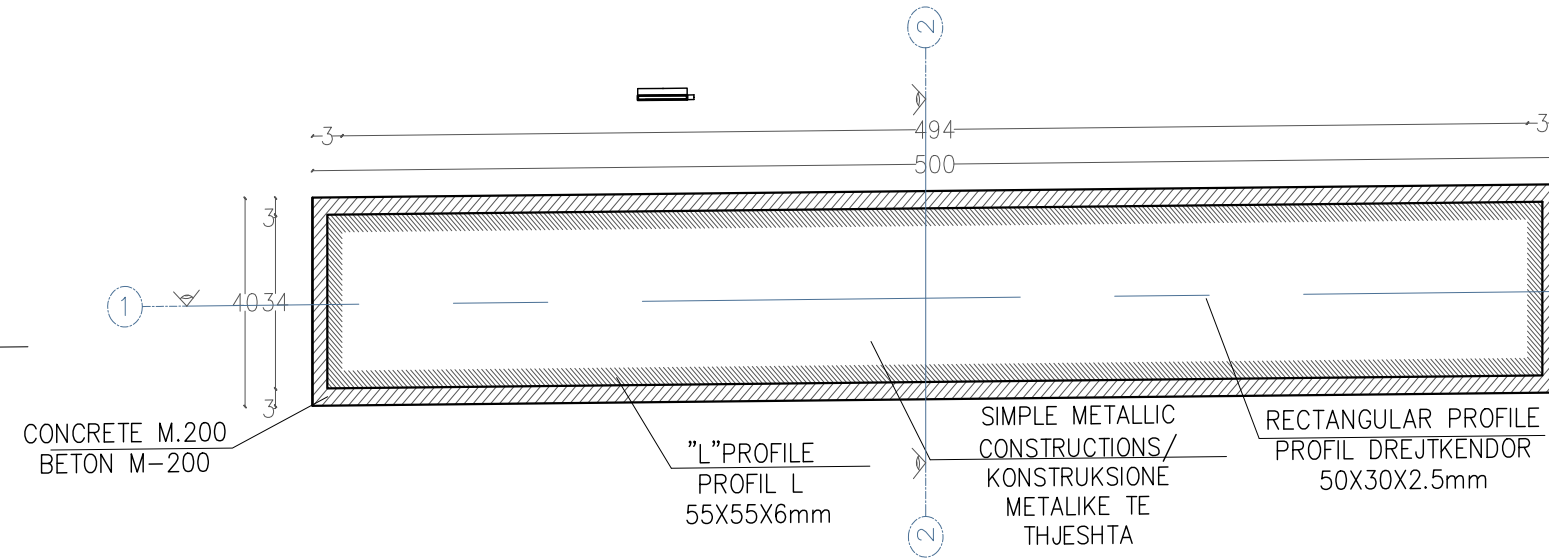
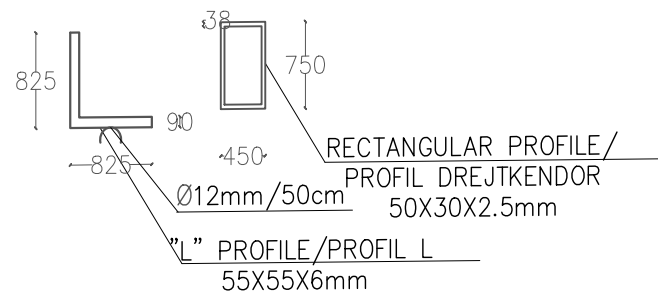


DETAJE



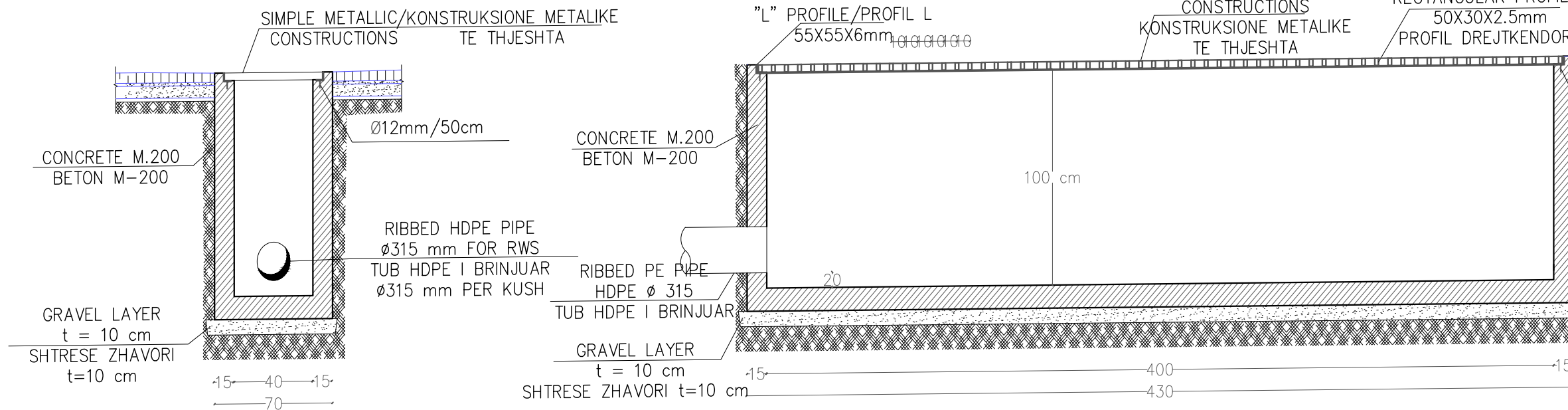
POROSITES I PROJEKTIT: BASHKIA KAVAJË

METALLIC CONSTRUCTIONS
/KONSTRUKSIONE METALIKE RE THJESHTA



SECTION 1-1

SECTION 2-2/
PRERJA 2-2



RIKONSTRUKSION DHE SHITESË I KOPSHTIT
"HAP PAS HAPI", KAVAJË

DETAJE

| FAZA | VITI | NR. | A 24 |
|------------------|------------------------|------------|------|
| PROJEKT ZBATIM | 2021 | SHKALLA | 1:50 |
| Ing. Hidroteknik | Filjana Veizaj | H/T.0110/8 | |
| Arkitekt | Bledi Lula | A.2008/1 | |
| Ing. Ndertimi | Trendelina Muja Çorapi | K.2868/1 | |
| Ing. Elektrik | Fatmira Shyti | E.0462/2 | |

Projektues: OE "INFRA TECH" shpk

