

PROJEKTI I ZBATIMIT (Projekti Elektrik)

Objekti :
**NDERTIMI I INFRASTRUKTURES RRUGORE NE PLAZHIN E
TALES , NJESIA AMINISTRATIVE SHENKOLL**

Porosites : **BASHKIA LEZHE**

Shenime Teknike

Porositës

BASHKIA LEZHE

Faza

PROJEKT ZBATIMI

Titulli i Projektit

**NDERTIMI I INFRASTRUKTURES RRUGORE
NE PLAZHIN E TALES , NJESIA
AMINISTRATIVE SHENKOLL**



PROJEKTUES:
"4K PPF "
Licensë N.6984/1

Arkitekt PATRI PETKU	liç. A-1166/2
Arkitekt NDUE GJACI	liç. A.0031/4
Ing.Elektrik MIRA GOLEMI	liç. E. 0751/2
Ing. Hidroteknik ENKELEDA DOKLE	liç. K.1075/3
Ing. Ndertimi BEXHET ÇOBANI	liç. K.0383/5

Kapitulli

PROJEKTI

NDERTIMI I RRUGES SE RE

Titulli i Vizatimit

INSTALIMET ELEKTRIKE

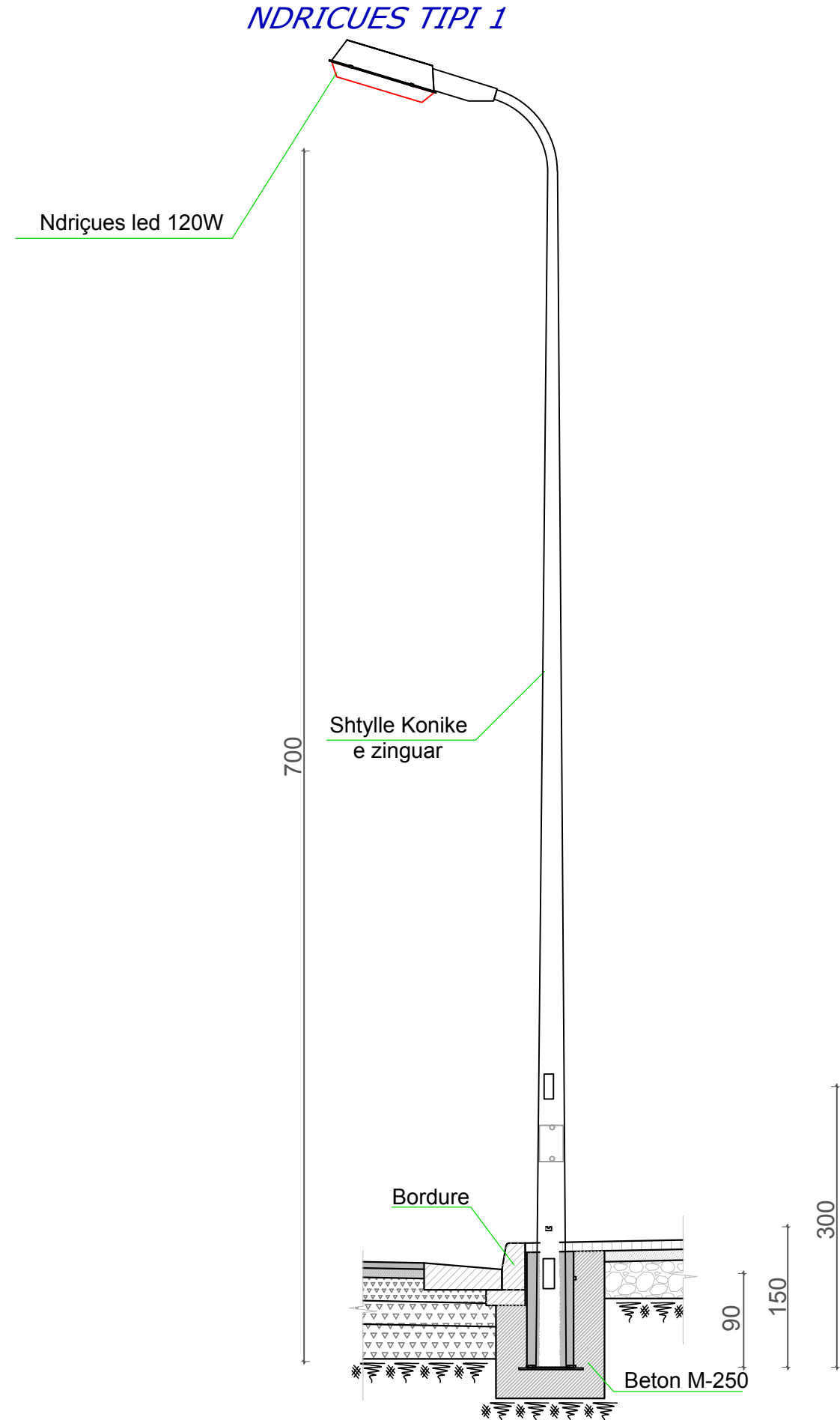
Shkalla

1:1000

Nr. i Fletës

E.02

DETAJE TE VENDOSJES SE SHTYLLES ELEKTRIKE NR1 NE TROTUARIN E RI DHE NE RRUGEN E RE



Shenime Teknike

Porositës

BASHKIA LEZHE

Faza

PROJEKT ZBATIMI

Titulli i Projektit

**NDERTIMI I INFRASTRUKTURES RRUGORE
NE PLAZHIN E TALES , NJESIA
AMINISTRATIVE SHENKOLL**



PROJEKTUES:
"4K PPF "
Licensë N.6984/1

Arkitekt FATRI PETKU

liç. A-1166/2

Arkitekt NDUE GJACI

liç. A.0031/4

Ing.Elektrik MIRA GOLEMI

liç. E. 0751/2

Ing. Hidroteknik ENKELEDA DOKLE

liç. K.1075/3

Ing. Ndertimi BEXHET ÇOBANI

liç. K.0383/5

Kapitulli

PROJEKTI

NDERTIMI I RRUGES SE RE

Titulli i Vizatimit

INSTALIMET ELEKTRIKE

Shkalla

1:1000

Nr. i Fletës

E.15

SKEMA ELEKTRIKE E LIDHJES SË NDRIÇUESVE

Shenime Teknike

KE.
kabina elektrike

Linja 1



Porositës

BASHKIA LEZHE

Faza

PROJEKT ZBATIMI

Titulli i Projektit

**NDERTIMI I INFRASTRUKTURES RRUGORE
NE PLAZHIN E TALES , NJESIA
AMINISTRATIVE SHENKOLL**



PROJEKTUES:
"4K PPF "
Licensë N.6984/1

Arkitekt PATRI PETKU	liç. A-1166/2
Arkitekt NDUE GJACI	liç. A.0031/4
Ing.Elektrik MIRA GOLEMI	liç. E. 0751/2
Ing. Hidroteknik ENKELEDA DOKLE	liç. K.1075/3
Ing. Ndertimi BEXHET ÇOBANI	liç. K.0383/5

Kapitulli

PROJEKTI

NDERTIMI I RRUGES SE RE

Titulli i Vizatimit

INSTALIMET ELEKTRIKE

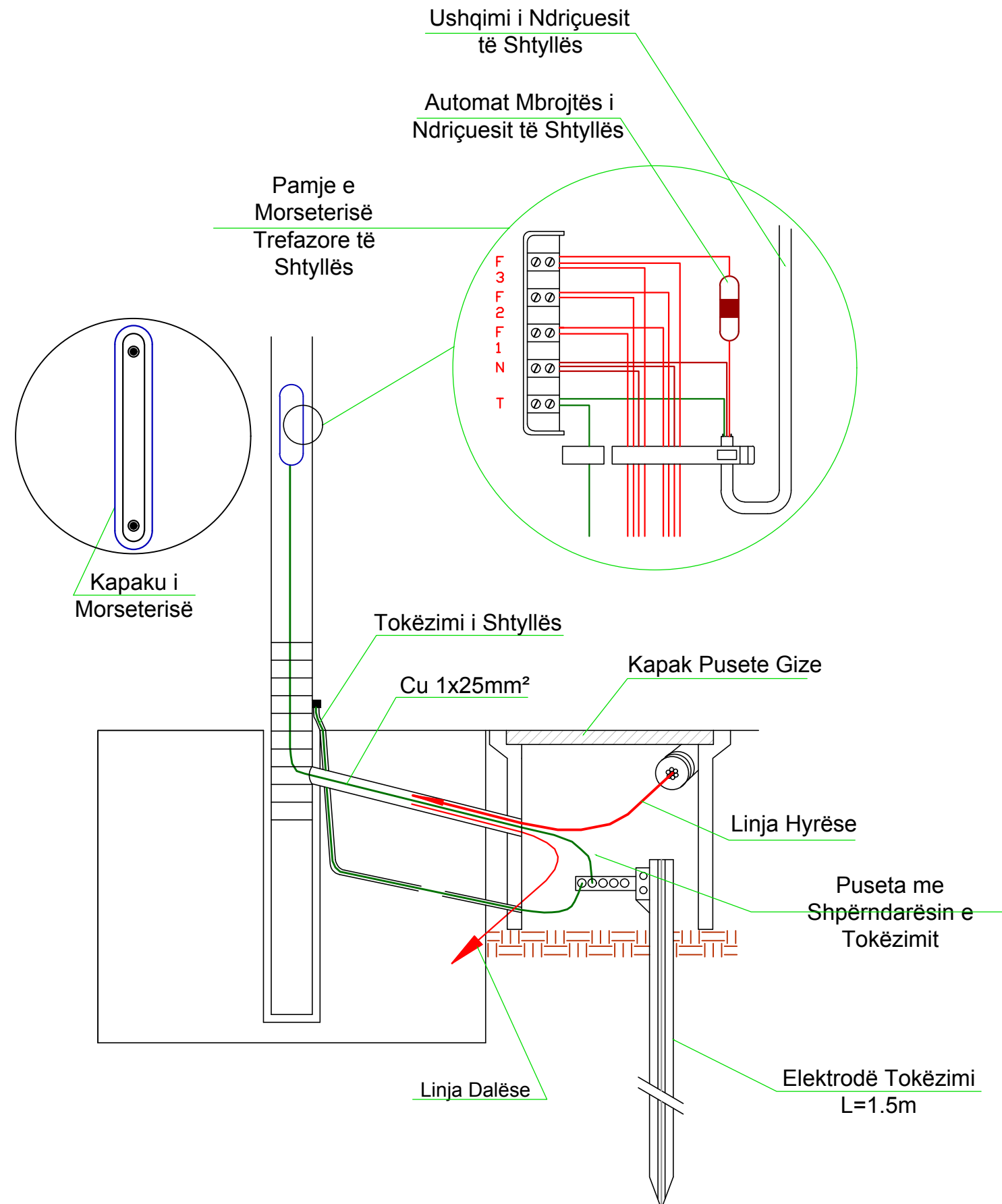
Shkalla

1:1000

Nr. i Fletës

E.15

MORSETERIA E LINJËS SË NDRIÇIMIT



Shenime Teknike

Porositës

BASHKIA LEZHE

Faza

PROJEKT ZBATIMI

Titulli i Projektit

**NDERTIMI I INFRASTRUKTURES RRUGORE
NE PLAZHIN E TALES , NJESIA
AMINISTRATIVE SHENKOLL**



PROJEKTUES:
"4K PPF "
Licensë N.6984/1

Arkitekt PATRI PETKU

liç. A-1166/2

Arkitekt NDUE GJACI

liç. A.0031/4

Ing.Elektrik MIRA GOLEMI

liç. E. 0751/2

Ing. Hidroteknik ENKELEDA DOKLE

liç. K.1075/3

Ing. Ndertimi BEXHET ÇOBANI

liç. K.0383/5

Kapitulli

PROJEKTI

NDERTIMI I RRUGES SE RE

Titulli i Vizatimit

INSTALIMET ELEKTRIKE

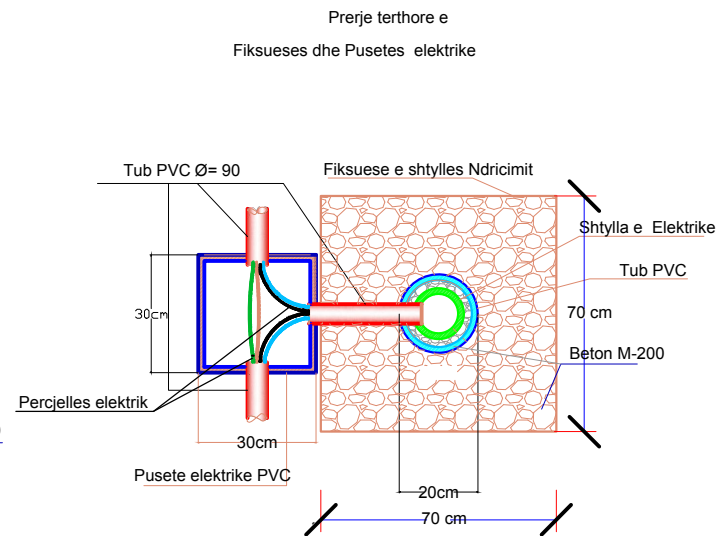
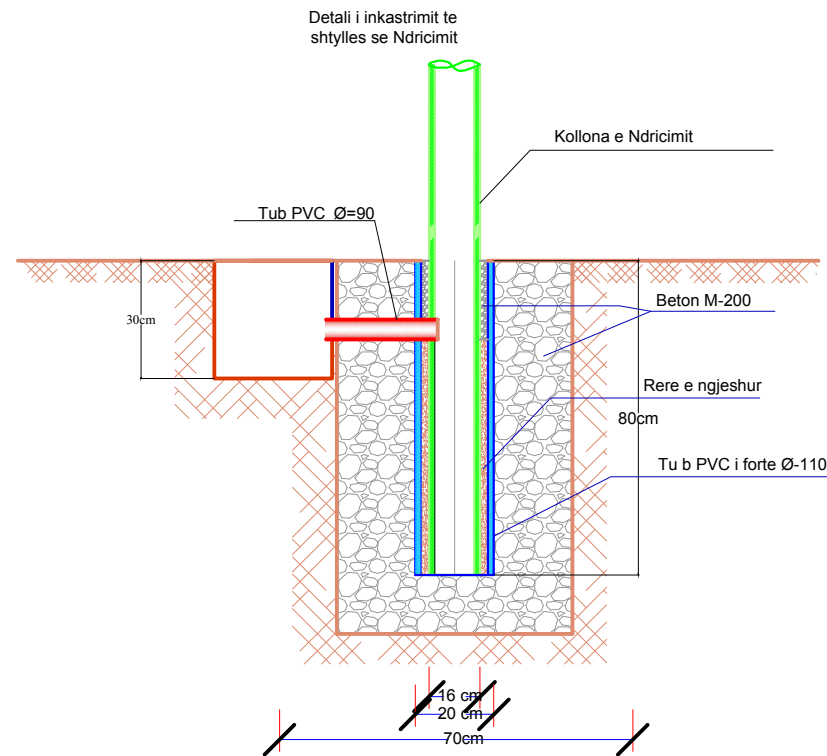
Shkalla

1:1000

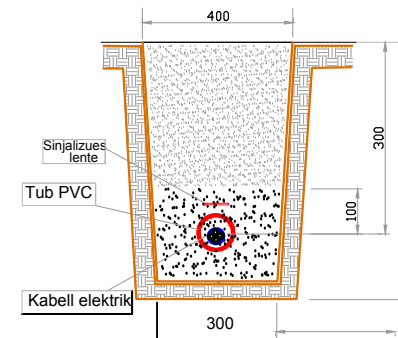
Nr. i Fletës

E.16

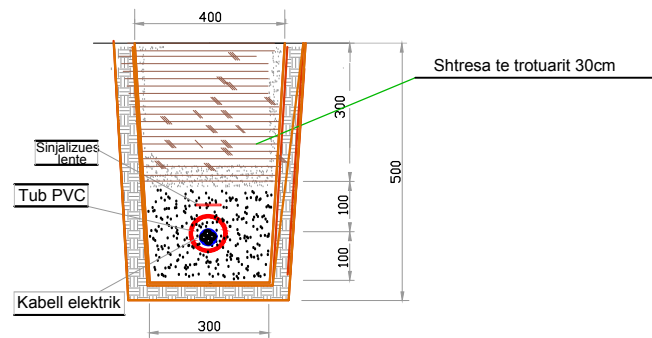
INSTALIMI ELEKTRIK I NDRICIMIT



Prerja Terthore E Kanalit per Shtrirje te Linjes TU Kablore 04 KV ne Toke te zakonshme



Prerja Terthore E Kanalit per Shtrirje te Linjes TU Kablore 04 KV ne Tortuar



11.9.3 - Permasimi i fiksueseve

Thellesia e groposjes se shtylles se ndricimit, nuk duhet te jete me e vogel se, $0,30 + 0,12 L$ ku L eshte gjatesia e shtylles(m). Shtyllat duhet te kene bazament te tille qe momenti i stabilitetit te tyre ,llogaritur duke mbajtur parasysh peshen e tyre, te krahut dhe te reaksioneve te terrenit, te mos jete me i vogel se 1,25 here nga momenti i permbyshjes(shkuljes).

Porositës

BASHKIA LEZHE

Faza

PROJEKT ZBATIMI

Titulli i Projektit

NDERTIMI I INFRASTRUKTURES RRUGORE NE PLAZHIN E TALES , NJESIA AMINISTRATIVE SHENKOLL



PROJEKTUES:
"4K PPF "
Licensë N.6984/1

Arkitekt PATRI PETKU liç. A-1166/2

Arkitekt NDUE GJACI liç. A.0031/4

Ing.Elektrik MIRA GOLEMI liç. E. 0751/2

Ing. Hidroteknik ENKELEDA DOKLE liç. K.1075/3

Ing. Ndertimi BEXHET ÇOBANI liç. K.0383/5

Kapitulli

PROJEKTI

NDERTIMI I RRUGES SE RE

Titulli i Vizatimit

INSTALIMET ELEKTRIKE

Shkalla

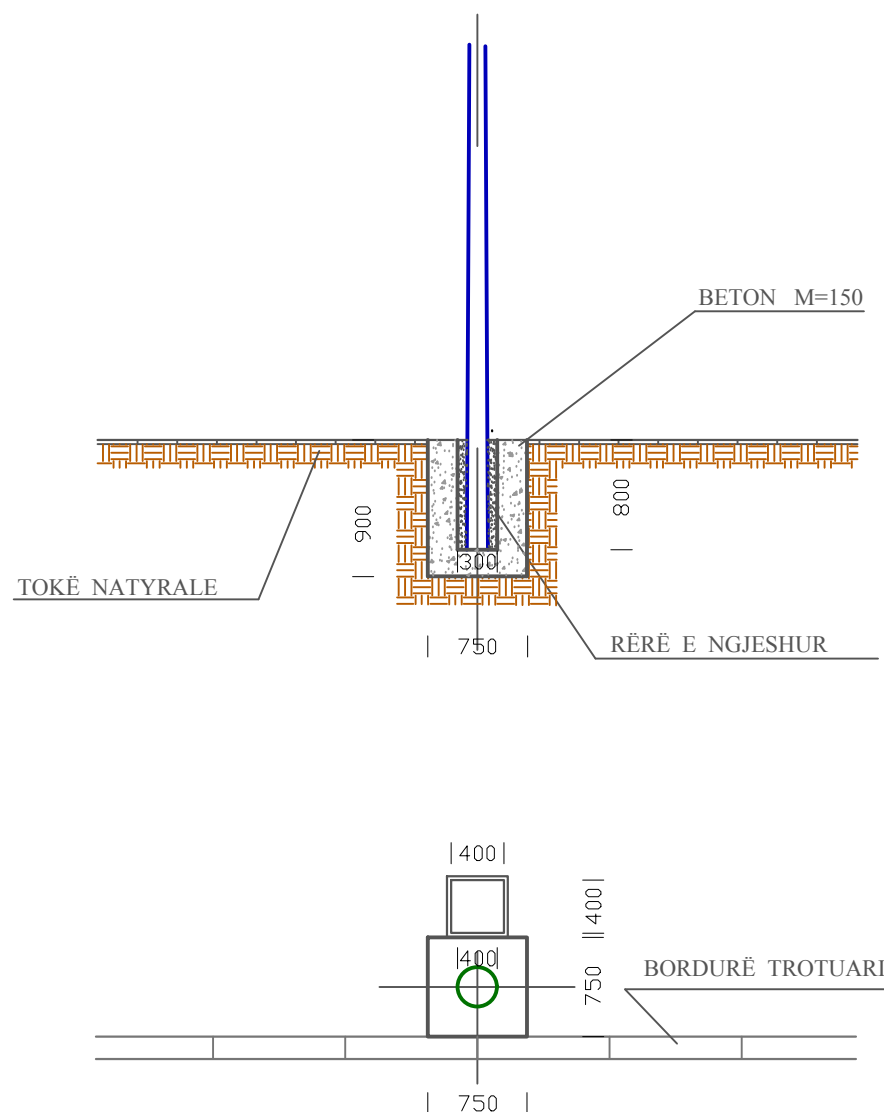
1:1000

Nr. i Fletës

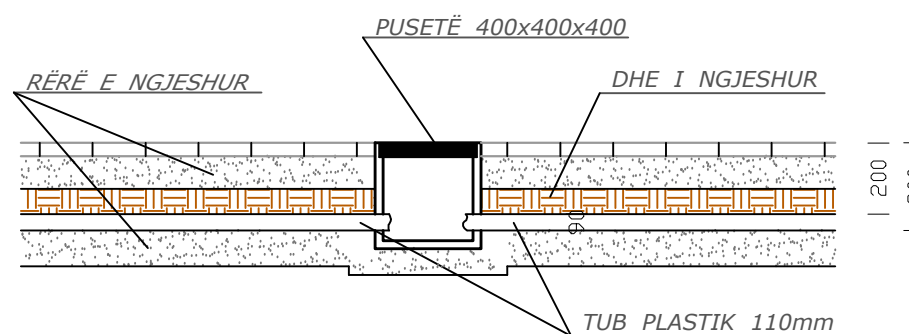
E.17

DETAJE TE INSTALIMIT TE NDRICIMIT

Hollësi e inkastrimit të kolonës së ndriçesit



Hollësi e vendosjes së pusetës



Porositës	BASHKIA LEZHE
Faza	PROJEKT ZBATIMI
Titulli i Projektit	NDERTIMI I INFRASTRUKTURES RRUGORE NE PLAZHIN E TALES , NJESIA AMINISTRATIVE SHENKOLL



PROJEKTUES:
"4K PPF "
Licensë N.6984/1

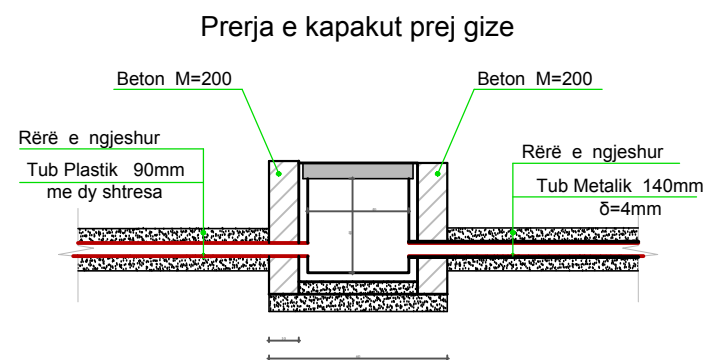
Arkitekt PATRI PETKU	liç. A-1166/2
Arkitekt NDUE GJACI	liç. A.0031/4
Ing.Elektrik MIRA GOLEMI	liç. E. 0751/2
Ing. Hidroteknik ENKELEDA DOKLE	liç. K.1075/3
Ing. Ndertimi BEXHET ÇOBANI	liç. K.0383/5

Kapitulli	PROJEKTI
	NDERTIMI I RRUGES SE RE

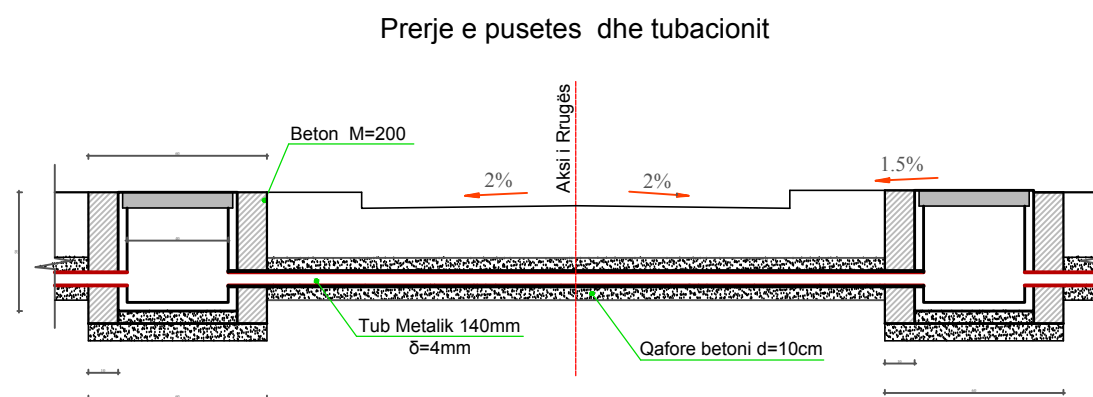
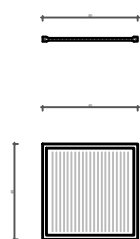
Titulli i Vizatimit	INSTALIMET ELEKTRIKE
---------------------	-----------------------------

Shkalla	Nr. i Fletës
1:1000	E.18

DETAJE TE NDERTIMIT TE PUSETAVE DHE TUBACIONIT TE NDRIÇIMIT RRUGOR

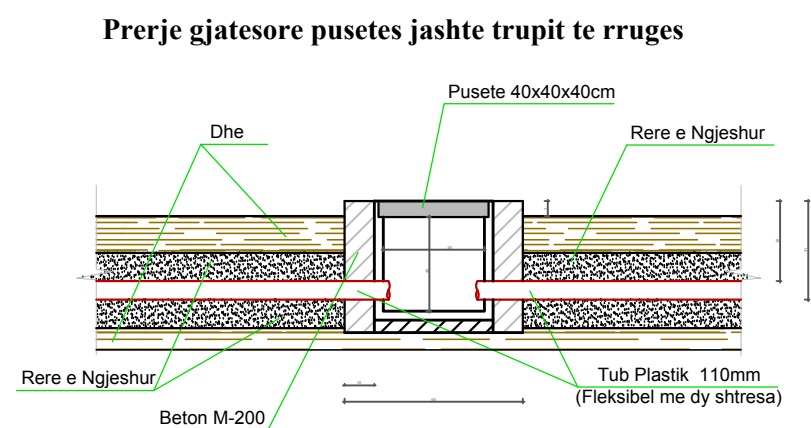
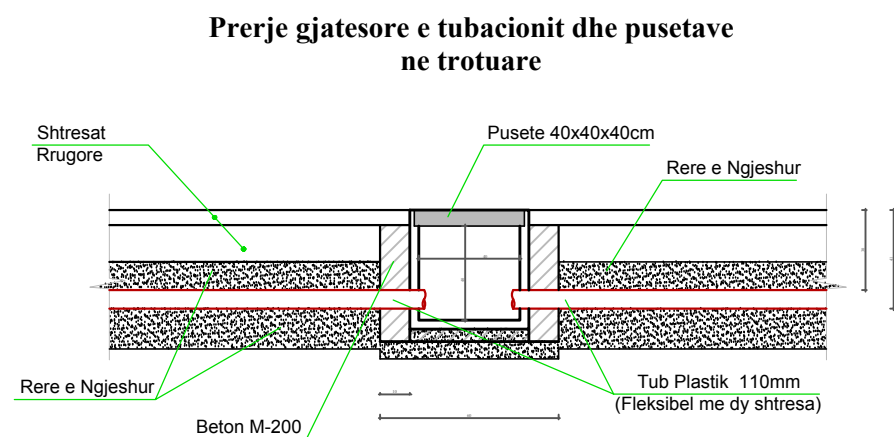


Kapaku prej gize i pusetes



SHËNIME :

- Gjatë realizimit të intersektimeve kuota e vendosjes së pusetave prej gize mund të ndryshojë sipas rastit
- Tubi mund të vendoset me një pjerrësi të lehtë sipas nevojës, por gjithnjë thellësia e vendosjes duhet të jetë më e vogël se $H_{min.}=30cm$ nga sipërfaqja e asfaltit.
- Në rastet kur do të intersektohet trupi i rruges kryesore, pusetat do të ndërtohen me dimensione $0.6x0.6x0.6m$



Porositës

BASHKIA LEZHE

Faza

PROJEKT ZBATIMI

Titulli i Projektit

**NDERTIMI I INFRASTRUKTURES RRUGORE
NE PLAZHIN E TALES , NJESIA
AMINISTRATIVE SHENKOLL**



PROJEKTUES:
"4K PPF "
Licensë N.6984/1

Arkitekt PATRI PETKU

Iç. A-1166/2

Arkitekt NDUE GJACI

Iç. A.0031/4

Ing. Elektrik MIRA GOLEMI

Iç. E. 0751/2

Ing. Hidroteknik ENKELEDA DOKLE

Iç. K.1075/3

Ing. Ndertimi BEXHET ÇOBANI

Iç. K.0383/5

Kapitulli

PROJEKTI**NDERTIMI I RRUGES SE RE**

Titulli i Vizatimit

INSTALIMET ELEKTRIKE

Shkalla

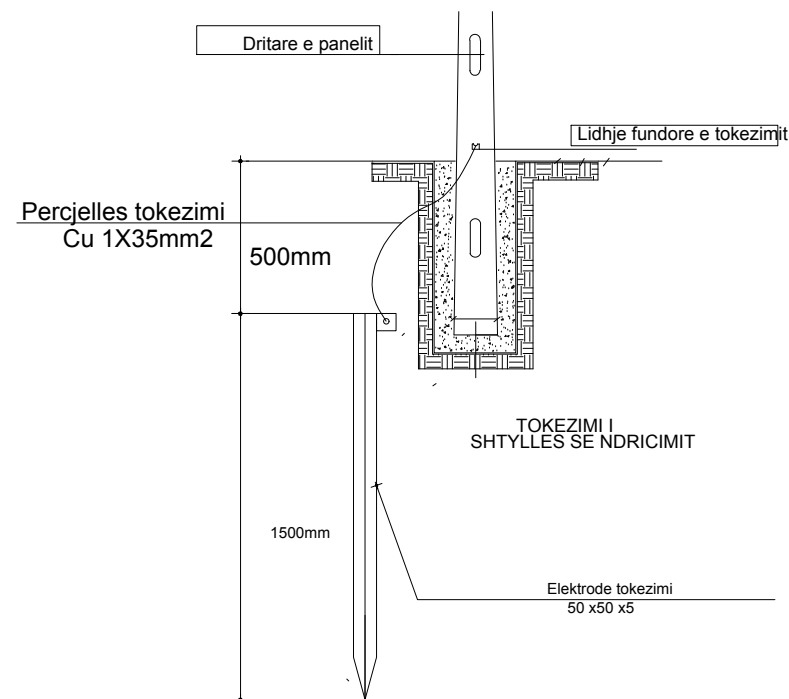
1:1000

Nr. i Fletës

E.19

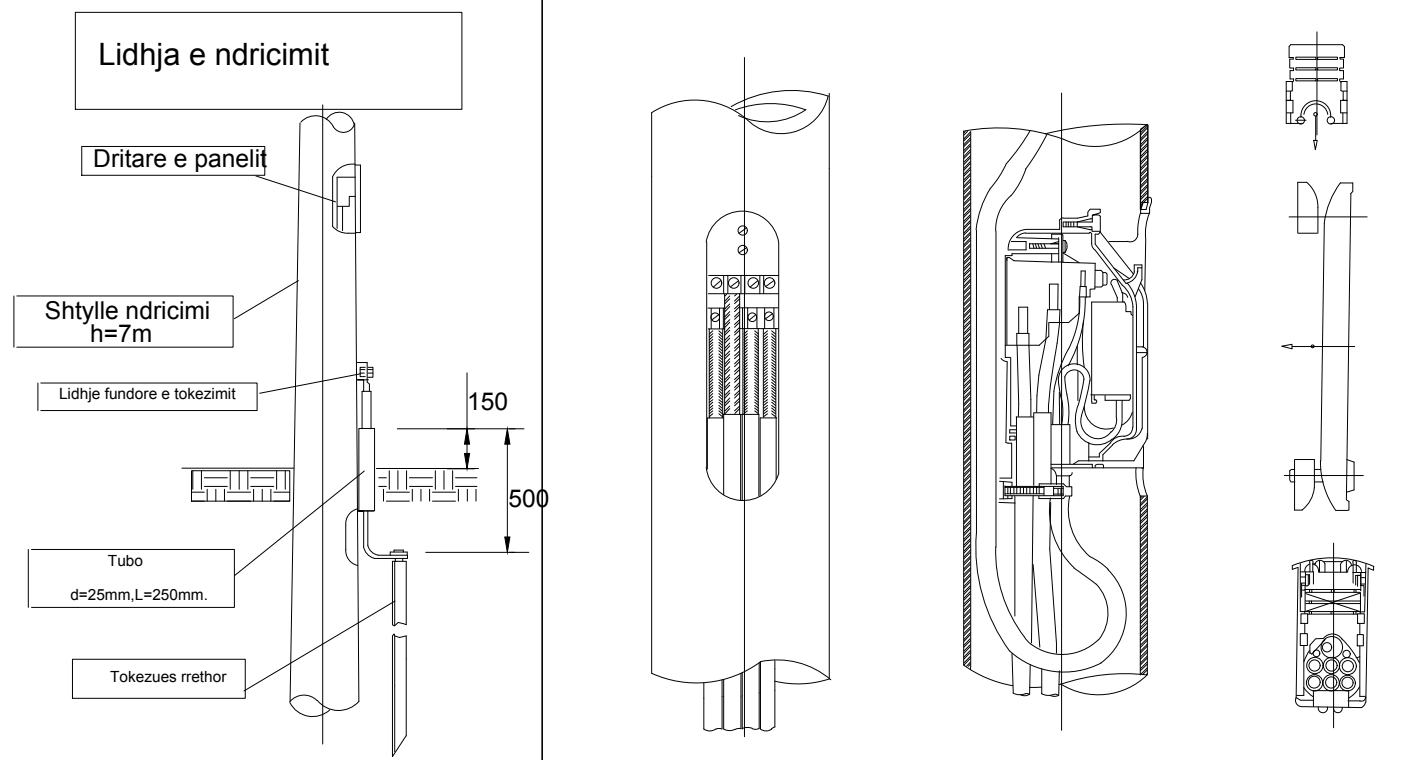
DETAJE TE MONTIMIT TE INSTALIMIT TE NDRICIMIT RRUGOR

TOKEZIMI I SHTYLLES SE NDRICIMIT

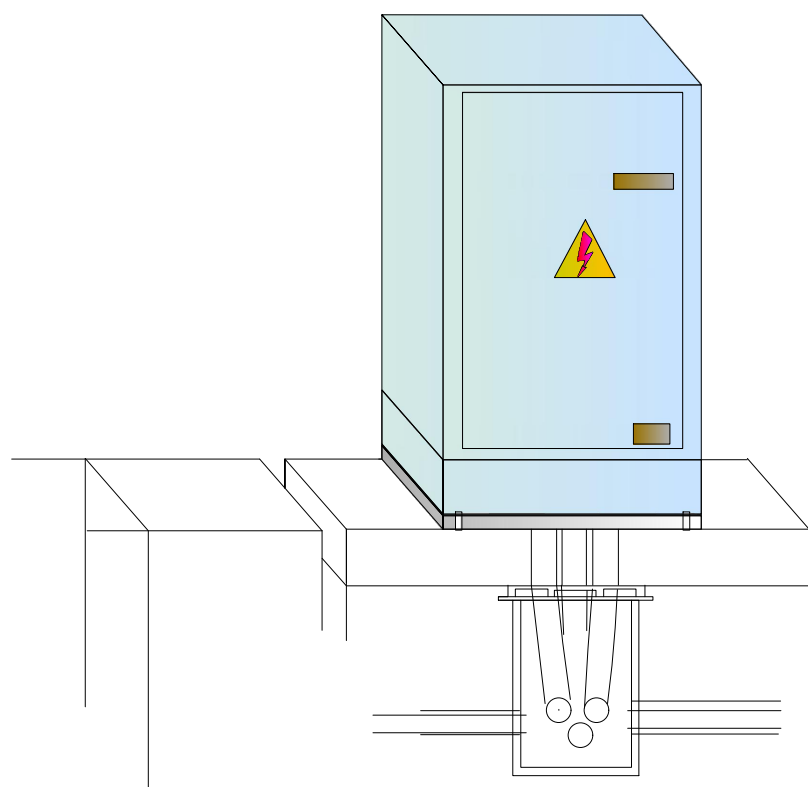


DETAJE MONTIMI

Konstruksioni i panelit te shtylles



Montimi i Panelit te komandimit



Shenime teknike

Tokezimi i shtyllave te ndricimit do te realizohet nepermjet elektrodave tokezuese si ne skeme te cilat mund te jene me forme rrethore te xinguara apo hekur "L" me permasa 50x50x5mm.

Porositës

BASHKIA LEZHE

Faza

PROJEKT ZBATIMI

Titulli i Projektit

NDERTIMI I INFRASTRUKTURES RRUGORE NE PLAZHIN E TALE, NJESIA AMINISTRATIVE SHENKOLL



PROJEKTUES:
"4K PPF "
Licensë N.6984/1

Arkitekt PATRI PETKU

liç. A-1166/2

Arkitekt NDUE GJACI

liç. A.0031/4

Ing. Elektrik MIRA GOLEMI

liç. E. 0751/2

Ing. Hidroteknik ENKELEDA DOKLE

liç. K.1075/3

Ing. Ndertimi BEXHET ÇOBANI

liç. K.0383/5

Kapitulli

PROJEKTI

NDERTIMI I RRUGES SE RE

Titulli i Vizatimit

INSTALIMET ELEKTRIKE

Shkalla

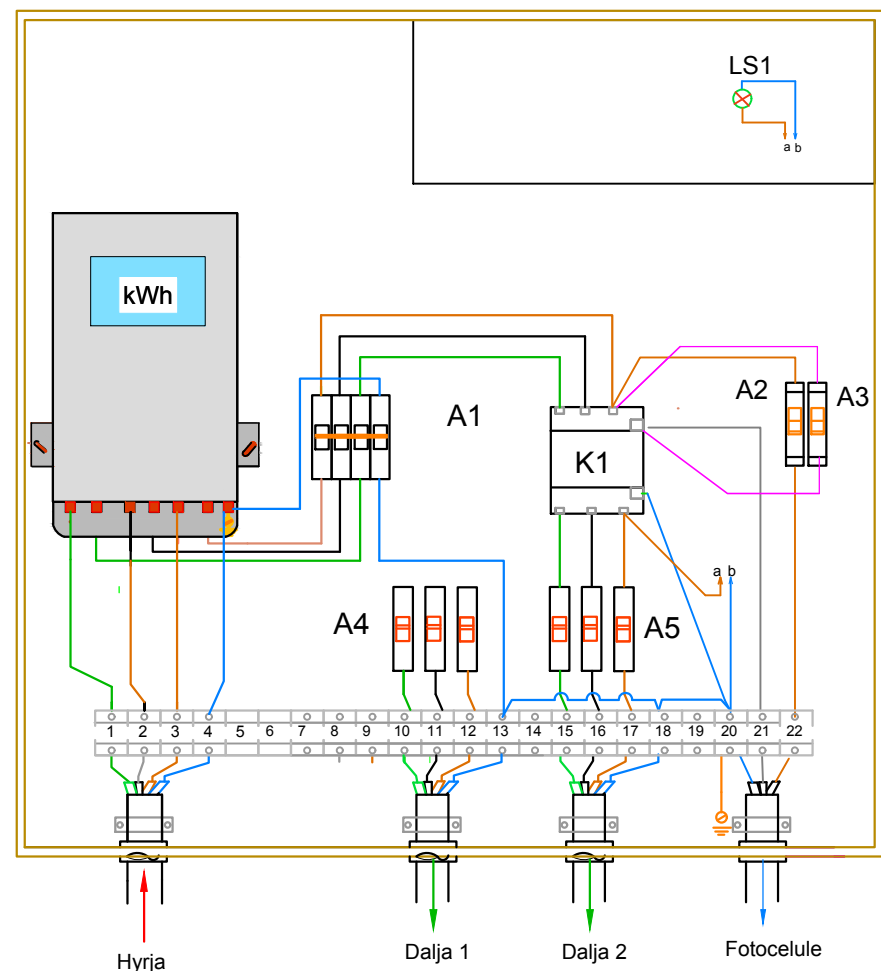
1:1000

Nr. i Fletës

E.20

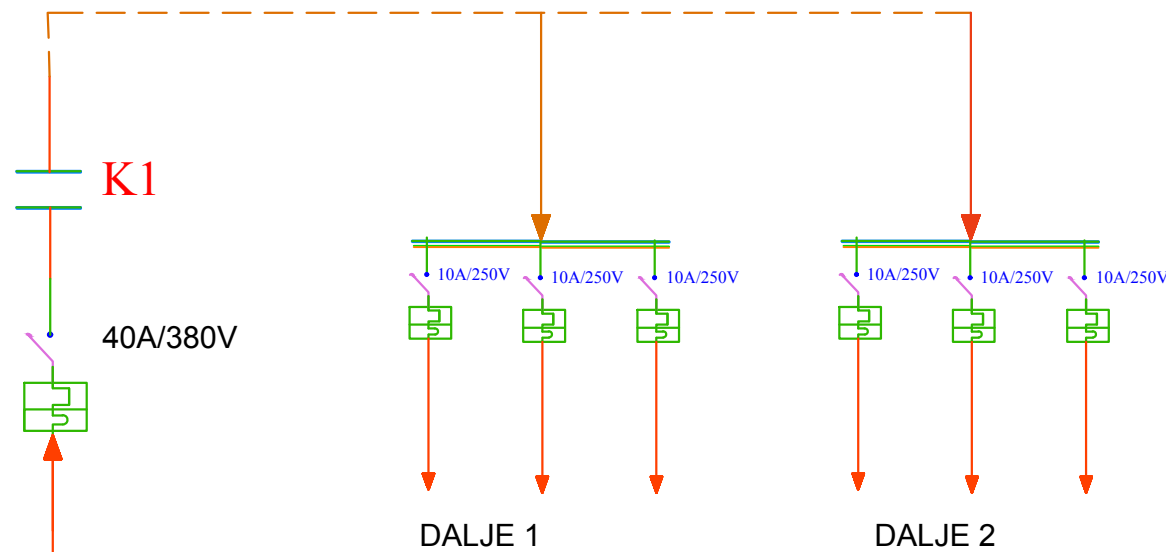
SKEMA E QARKUT TE KOMANDIMIT TE NDRICIMIT RRUGOR

SKEMA E LIDHJES SE QARKUT TE KOMANDIMIT TE NDRICIMIT



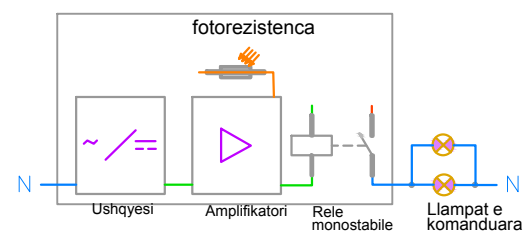
Nr.	Index	Pershkrimi	Sasia	
1	A1	Automat 4P-40A/380V	Cope	1
2	A2, A3	Automat 4P-16A/250V	Cope	2
3	A4, A5	Automat 4P-16A/250V.	Cope	3
4	K1	Kontaktor 3 polar 40A,380/220V, 50 Hz.	Cope	1
5	F	Fotocelule	Cope	1
6	kWh	Mates elektrik 4 polar 10/40A,380, 50 Hz.	Cope	1

Skema principiale



Nga kabina elektrike

Principi i funksionimit te nje celesi te mugetires



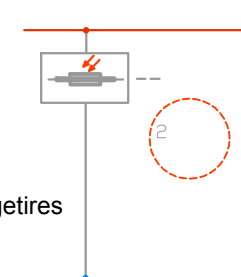
biticino

shenja grafike



2komanda celes mugetires
4llampa ndezur
3llampa fikur

Skema funksionale



Porositës

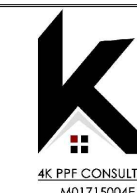
BASHKIA LEZHE

Faza

PROJEKT ZBATIMI

Titulli i Projektit

**NDERTIMI I INFRASTRUKTURES RRUGORE
NE PLAZHIN E TALES , NJESIA
AMINISTRATIVE SHENKOLL**



PROJEKTUES:
"4K PPF "
Licensë N.6984/1

Arkitekt PATRI PETKU

liç. A-1166/2

Arkitekt NDUE GJACI

liç. A.0031/4

Ing.Elektrik MIRA GOLEMI

liç. E. 0751/2

Ing. Hidroteknik ENKELEDA DOKLE

liç. K.1075/3

Ing. Ndertimi BEXHET ÇOBANI

liç. K.0383/5

Kapitulli

PROJEKTI

NDERTIMI I RRUGES SE RE

Titulli i Vizatimit

INSTALIMET ELEKTRIKE

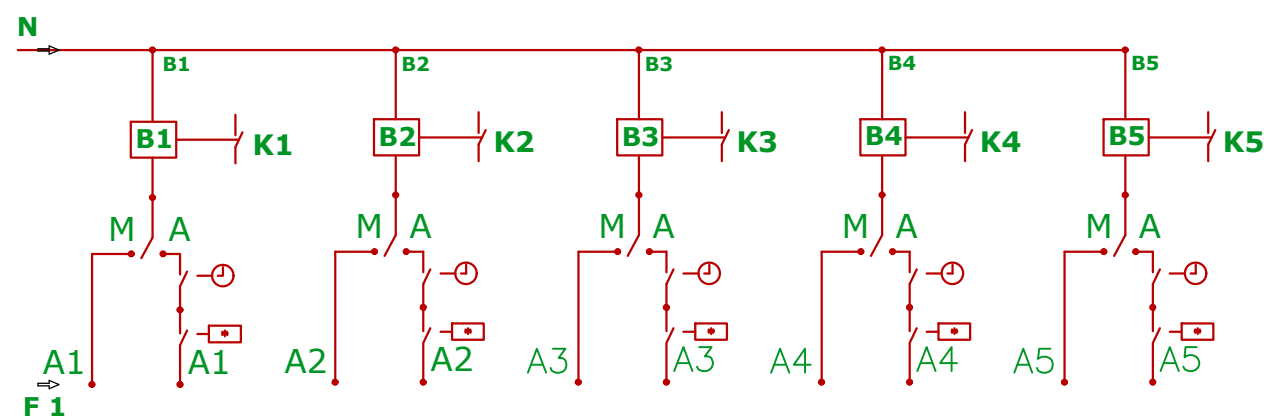
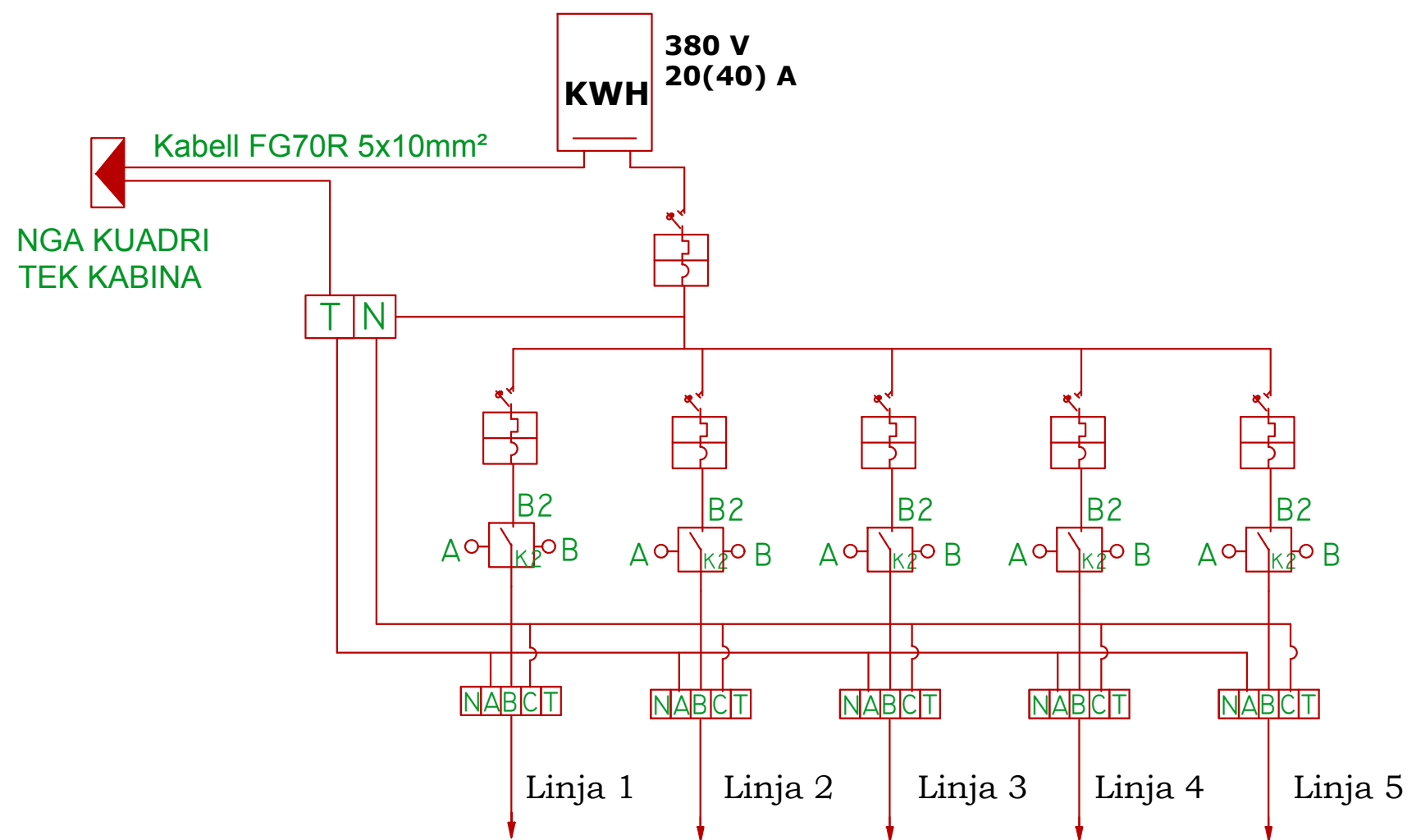
Shkalla

1:1000

Nr. i Fletës

E.21

SKEMA ELEKTRIKE E KUADRIT TE KOMANDIMIT TE KABINA ELEKTRIKE



Porositës	BASHKIA LEZHE
Faza	PROJEKT ZBATIMI
Titulli i Projektit	NDERTIMI I INFRASTRUKTURES RRUGORE NE PLAZHIN E TALES , NJESIA AMINISTRATIVE SHENKOLL



PROJEKTUES:
"4K PPF "
Licensë N.6984/1

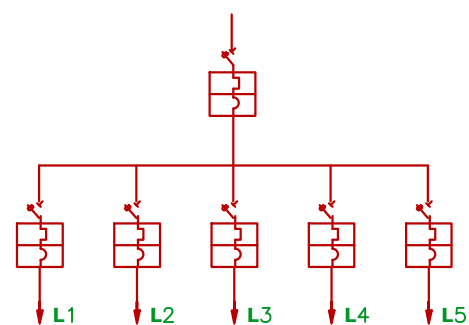
Arkitekt FATRI PETKU	liç. A-1166/2
Arkitekt NDUE GJACI	liç. A.0031/4
Ing.Elektrik MIRA GOLEMI	liç. E. 0751/2
Ing. Hidroteknik ENKELEDA DOKLE	liç. K.1075/3
Ing. Ndertimi BEXHET ÇOBANI	liç. K.0383/5

Kapitulli	PROJEKTI
	NDERTIMI I RRUGES SE RE

Titulli i Vizatimit	INSTALIMET ELEKTRIKE
---------------------	-----------------------------

Shkalla	Nr. i Fletës
1:1000	E.22

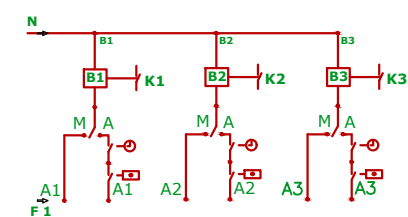
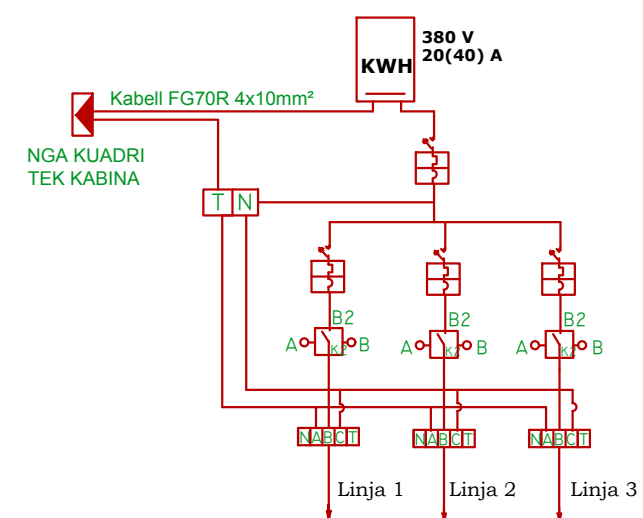
SKEMA ELEKTRIKE E PIKES SHPERNDARESE 1



AUTOMATI KRYESOR	TIPI	MT-C 100			
	POLARITETI	4			
	In(A)/I _{lsh} (kA)	16 / 10			
	TENSIONI Un (V)	380			
AUTOMATET E DALJEVE	TIPI		MT-C 100	MT-C 100	MT-C 100
	POLARITETI		4	4	4
	In(A)/I _{lsh} (kA)		16/6	16/6	16/6
	TENSIONI Un (V)		380	380	380
DALJET KABLORE	FUQIA (KW)		10	18.5	7.5
	TIPI I KABLLIT		FGO7R	FGO7R	FGO7R
	SEKSIONI		5x10mm ²	5x10mm ²	5x10mm ²
	DESTINACIONI		Linja 1	Linja 2	Linja 3

AUTOMATI KRYESOR	TIPI	MT-C 100			
	POLARITETI	4			
	In(A)/I _{lsh} (kA)	16/10			
AUTOMATET E DALJEVE	TIPI		MT-C 100	MT-C 100	MT-C 100
	POLARITETI		4	4	4
	In(A)/I _{lsh} (kA)		16/6	16/6	16/6
KONTAKTORI	TENSIONI Un (V)	240/380			
	FUQIA P _n (KW)	16.7085			
	RRYMA I _{AC1} /I _{AC3}	10/16			
MORSETERIA	POLARITETI		3P+N+T	3P+N+T	3P+N+T
	SEKSIONI		10mm ²	10mm ²	10mm ²
DALJET KABLORE	FUQIA (KW)		10	18.5	7.5
	TIPI I KABLLIT		FGO7R	FGO7R	FGO7R
	SEKSIONI		5x10mm ²	5x10mm ²	5x10mm ²
	DESTINACIONI		Linja 1	Linja 2	Linja 2

SKEMA ELEKTRIKE E KUADRIT TË KOMANDIMIT
TEK KABINA ELEKTRIKE nr.1



Porositës

BASHKIA LEZHE

Faza

PROJEKT ZBATIMI

Titulli i Projektit

**NDERTIMI I INFRASTRUKTURES RRUGORE
NE PLAZHIN E TALES, NJESIA
AMINISTRATIVE SHENKOLL**



PROJEKTUES:
"4K PPF"
Licensë N.6984/1

Arkitekt PATRI PETKU

Iç. A-1166/2

Arkitekt NDUE GJACI

Iç. A.0031/4

Ing. Elektrik MIRA GOLEMI

Iç. E. 0751/2

Ing. Hidroteknik ENKELEDA DOKLE

Iç. K.1075/3

Ing. Ndertimi BEXHET ÇOBANI

Iç. K.0383/5

Kapitulli

PROJEKTI**NDERTIMI I RRUGES SE RE**

Titulli i Vizatimit

INSTALIMET ELEKTRIKE

Shkalla

Nr. i Fletës

1:1000**E.23**