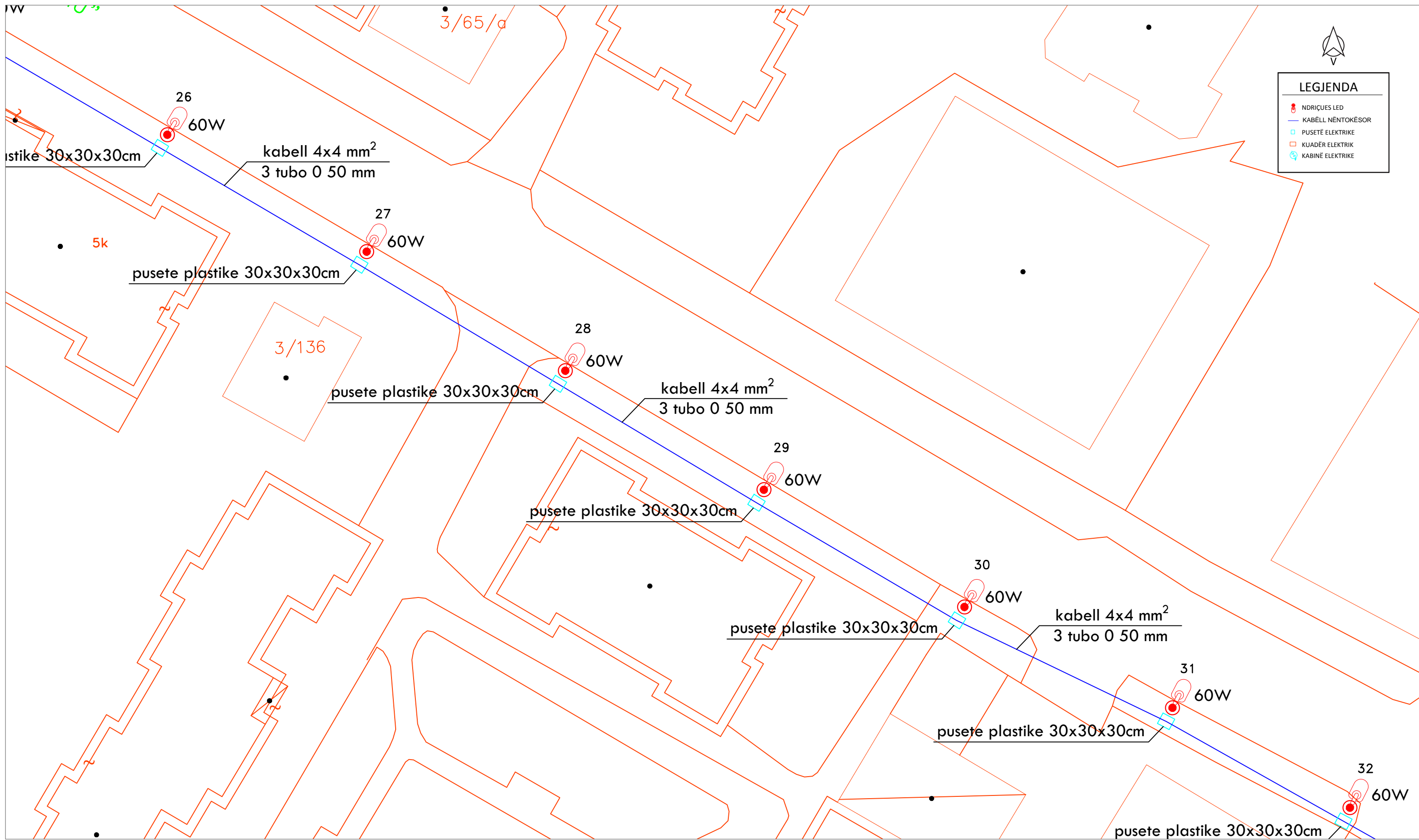


 REPUBLIKA E SHQIPERISE BASHKIA KORÇE DREJTORIA E PLANIFIKIMIT URBAN TE TERRITORIT	DREJTORI I D.P.P.K.ZH.U.	ZHANETA LUBONJA	FLETA E-01-06
	AUTORET E PROJEKTIT	Ing.el.VILMA PEPO Ark. ARSEN QOSJA	
Objekti: RIKONSTRUKSION I NDRICIMIT RRUGA "VIKTOR EFTIMIU" Emertimi: PLANIMETRIA E RRUGES Shkalla: 1:300 Data: 2022			

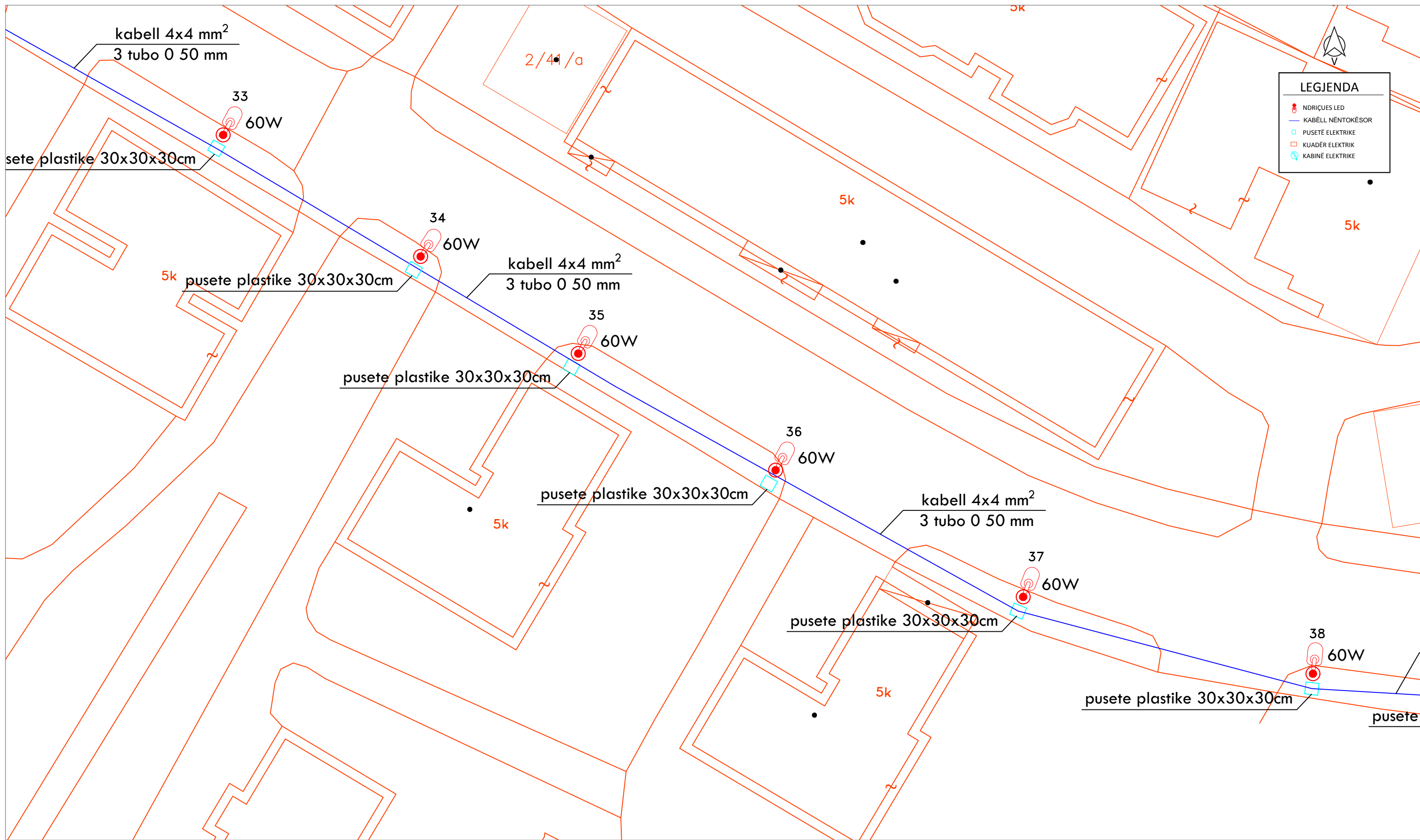



LEGJENDA

- NDRIÇUES LED
- KABELL NËNTOKËSOR
- PUSETË ELEKTRIKE
- KUADËR ELEKTRIK
- KABINË ELEKTRIKE



 REPUBLIKA E SHQIPERISE BASHKIA KORCE DREJTORIA E PLANIFIKIMIT URBAN TE TERRITORIT	DREJTORI I D.P.P.K.ZH.U.	ZHANETA LUBONJA	FLETA E-01-07
	AUTORET E PROJEKTIT	Ing.el.VILMA PEPO Ark. ARSEN QOSJA	
Objekti: RIKONSTRUKSION I NDRICIMIT RRUGA "VIKTOR EFTIMIU"			
Emertimi: PLANIMETRIA E RRUGES			
Shkalla: 1:300	Data: 2022		

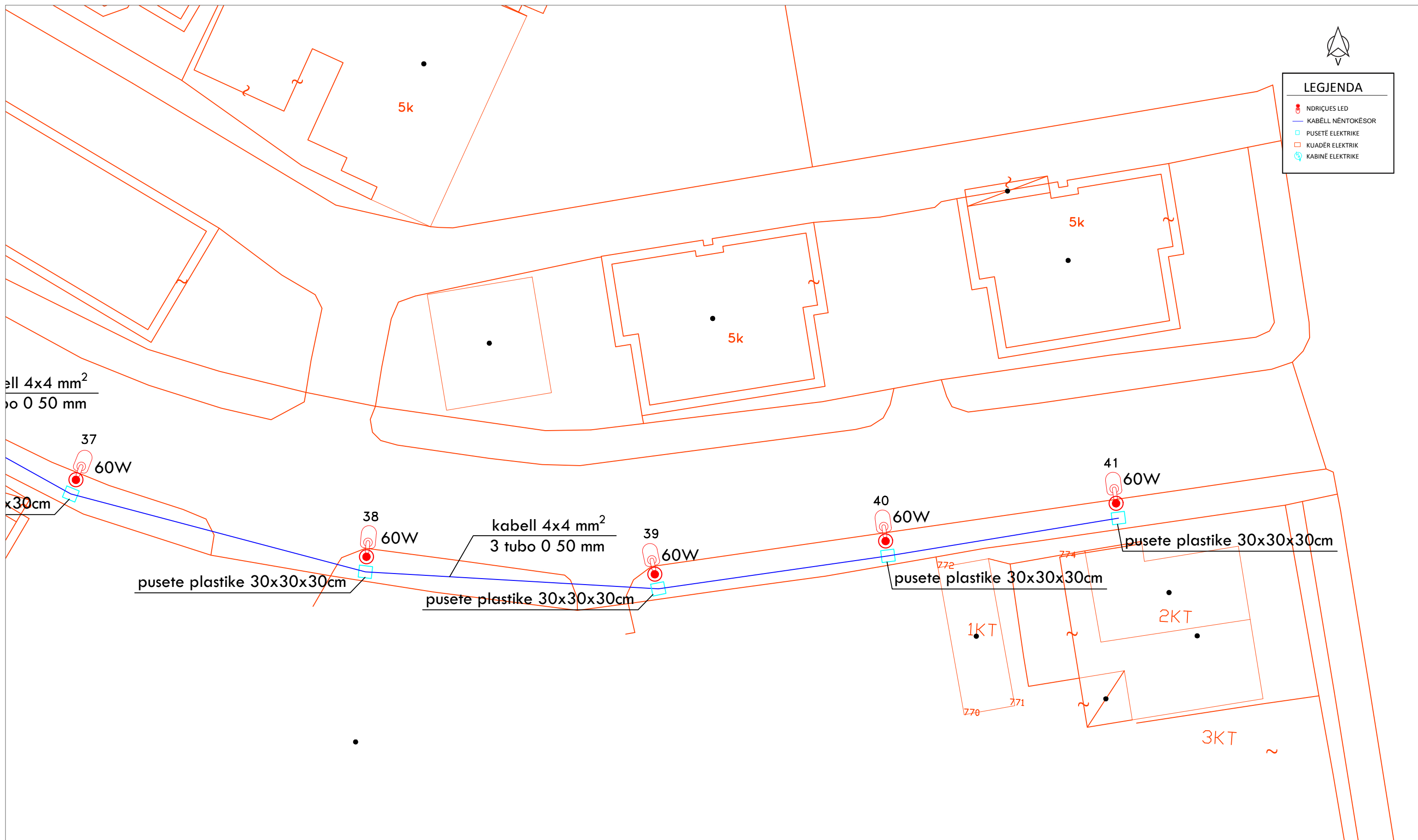


 REPUBLIKA E SHQIPERISE BASHKIA KORCE DREJTORIA E PLANIFIKIMIT URBAN TE TERRITORIT	DREJTORI I D.P.P.K.ZH.U.	ZHANETA LUBONJA	FLETA E-01-08
	AUTORET E PROJEKTIT	Ing.el.VILMA PEPO Ark. ARSEN QOSJA	
Objekti: RIKONSTRUKSION I NDRICIMIT RRUGA "VIKTOR EFTIMIU" Emertimi: PLANIMETRIA E RRUGES Shkalla: 1:300 Data: 2022			

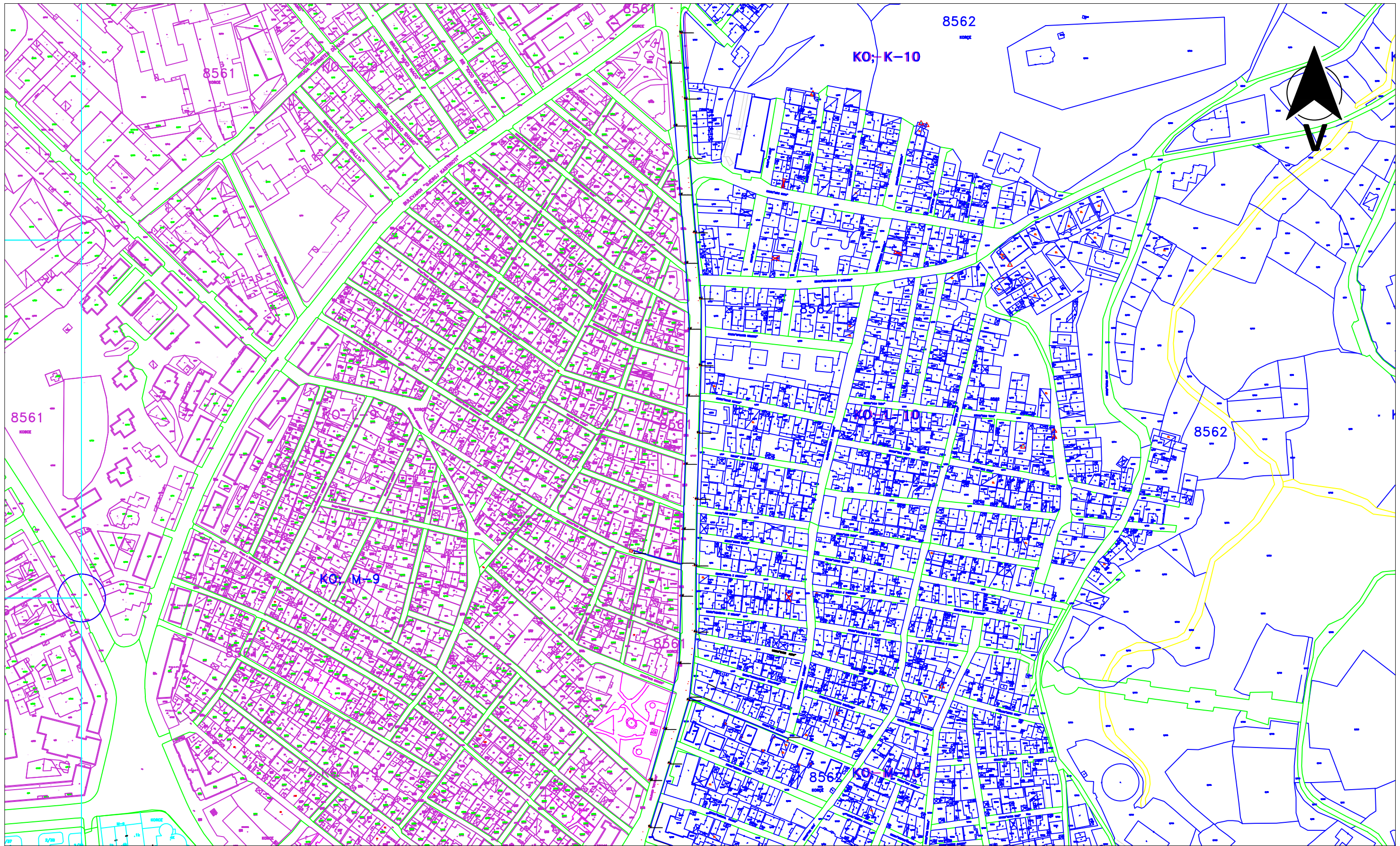


LEGJENDA

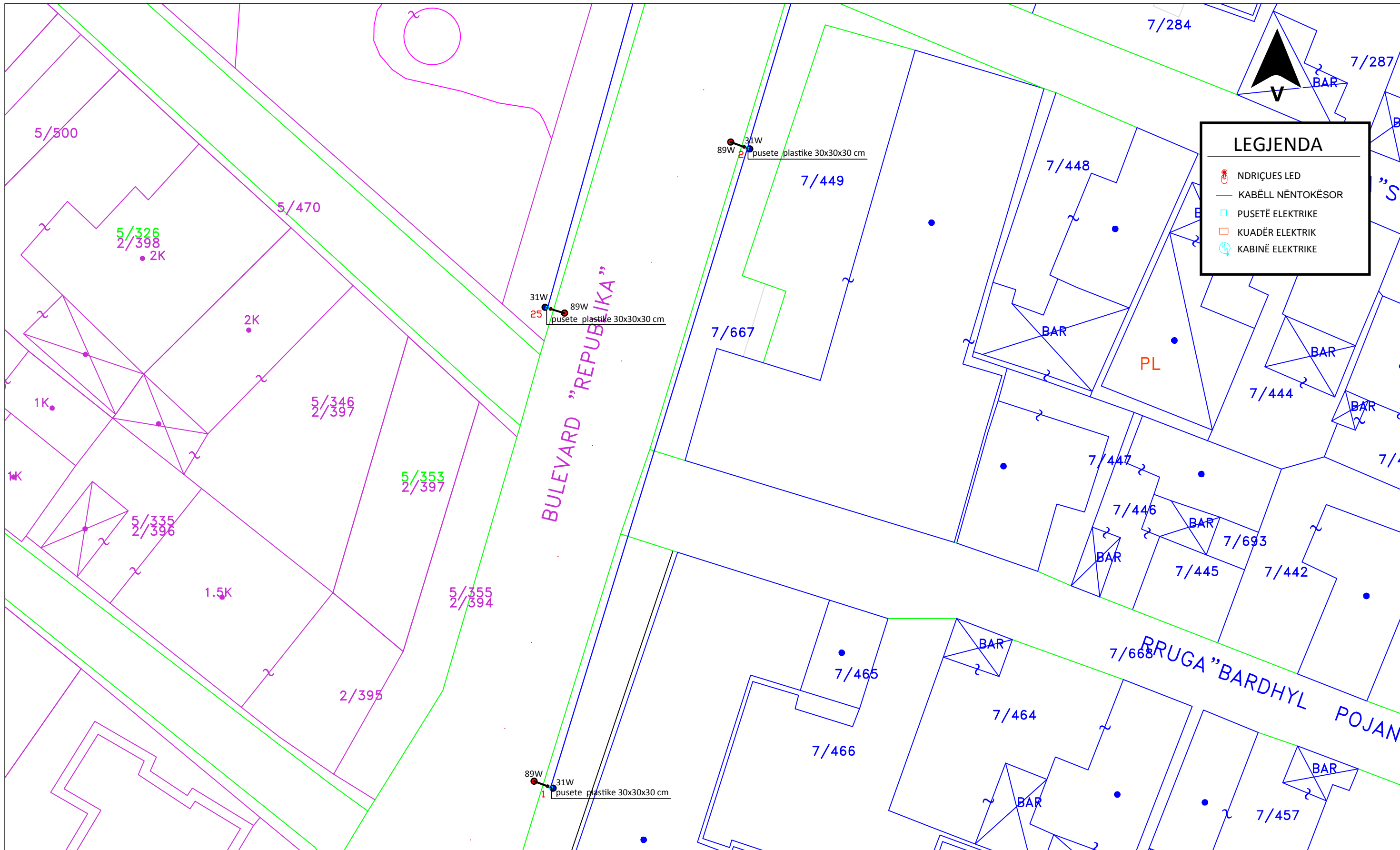
- NDRIÇUES LED
- KABËLL NËNTOKËSOR
- PUSËTË ELEKTRIKE
- KUADËR ELEKTRIK
- KABINË ELEKTRIKE



 REPUBLIKA E SHQIPERISE BASHKIA KORCE DREJTORIA E PLANIFIKIMIT URBAN TE TERRITORIT	DREJTORI I D.P.P.K.ZH.U.	ZHANETA LUBONJA	FLETA E-01-09
	AUTORET E PROJEKTIT	Ing.el.VILMA PEPO Ark. ARSEN QOSJA	
Objekti: RIKONSTRUKSION I NDRICIMIT RRUGA "VIKTOR EFTIMIU" Emertimi: PLANIMETRIA E RRUGES Shkalla: 1:300 Data: 2022			



 REPUBLIKA E SHQIPERISE BASHKIA KORCE DREJTORIA E PLANIFIKIMIT URBAN TE TERRITORIT	DREJTORI I D.P.P.K.ZH.U.	ZHANETA LUBONJA	FLETA E-01-01
	Objekti: RIKONSTRUKSION I NDRICIMIT BULEVARD REPUBLIKA" Emertimi: PLANIMETRIA E RRUGES Shkalla: 1:3000 Data: 2022	AUTORET E PROJEKTIT	



LEGJENDA

- NDRIÇUES LED
- KABËLL NËNTOKËSOR
- PUSETË ELEKTRIKE
- KUADËR ELEKTRIK
- KABINË ELEKTRIKE



REPUBLIKA E SHQIPERISE
BASHKIA KORCE
 DREJTORIA E PLANIFIKIMIT URBAN
 TE TERRITORIT

DREJTORI
 I
 D.P.P.K.ZH.U.

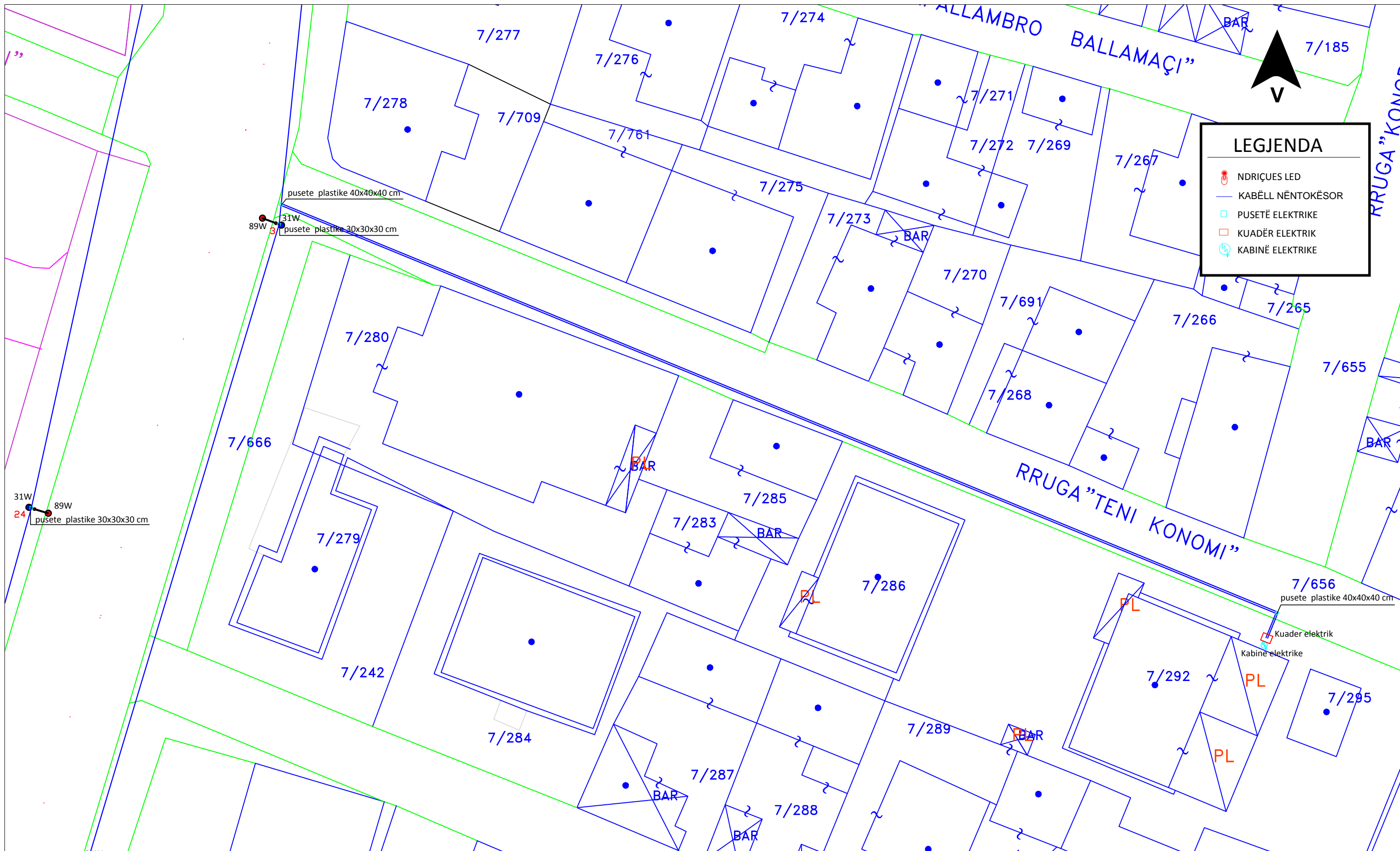
ZHANETA LUBONJA

FLETA
 E-01-02

Objekti: RIKONSTRUKSION I NDRICIMIT BULEVARD REPUBLIKA"
 Emertimi: PLANIMETRIA E RRUGES
 Shkalla: 1:300 Data: 2022

**AUTORET
 E PROJEKTIT**

Ing.eI.VILMA PEPO
 Ark. ARSEN QOSJA

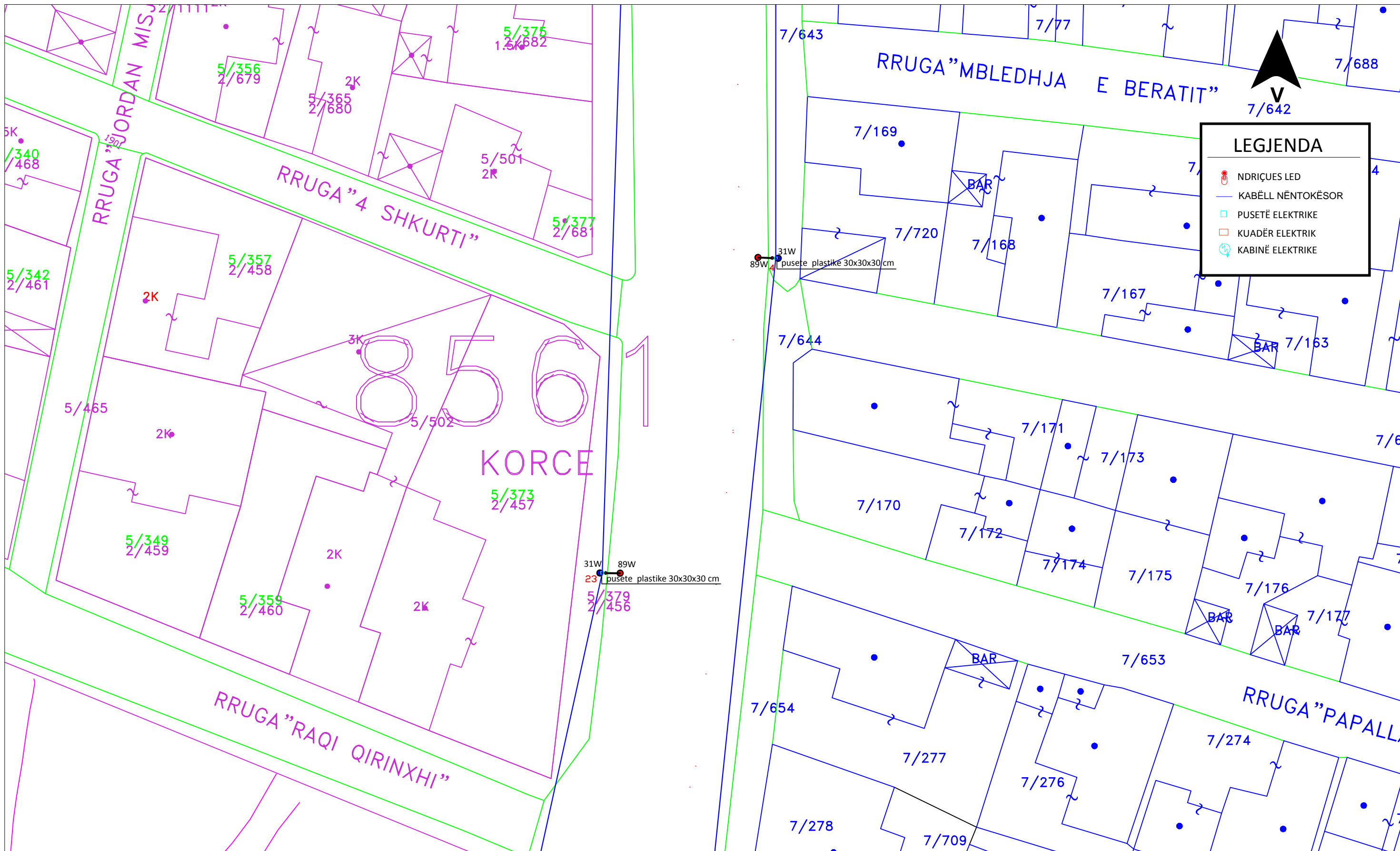



LEGJENDA

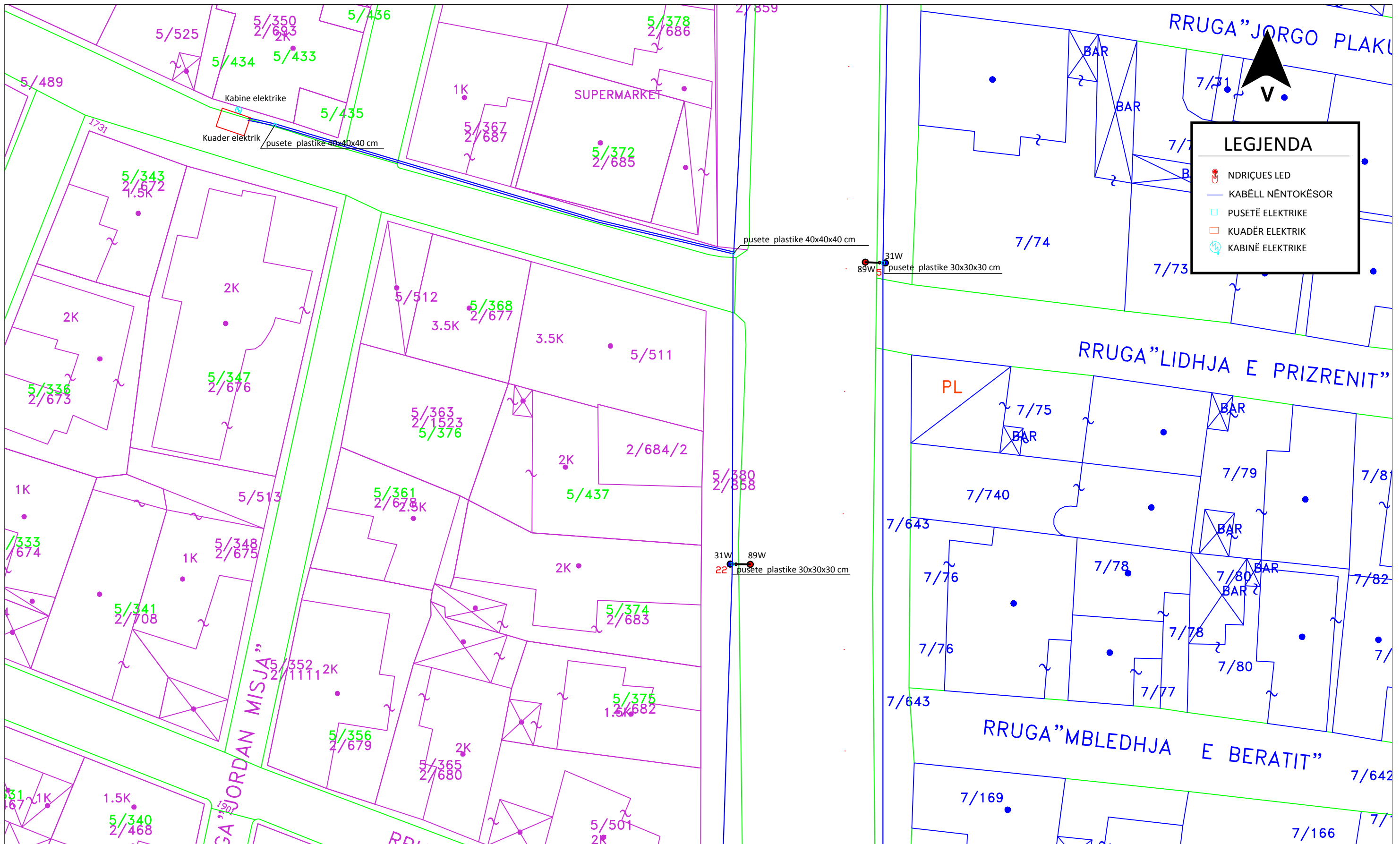
- NDRIÇUES LED
- KABËLL NËNTOKËSOR
- PUSETË ELEKTRIKE
- KUADËR ELEKTRIK
- KABINË ELEKTRIKE



 REPUBLIKA E SHQIPERISE BASHKIA KORCE DREJTORIA E PLANIFIKIMIT URBAN TE TERRITORIT	DREJTORI I D.P.P.K.ZH.U.	ZHANETA LUBONJA	FLETA E-01-03
	Objekti: RIKONSTRUKSION I NDRICIMIT BULEVARD REPUBLIKA" Emertimi: PLANIMETRIA E RRUGES Shkalla: 1:300 Data: 2022	AUETRET E PROJEKTIT	




 REPUBLIKA E SHQIPERISE BASHKIA KORCE DREJTORIA E PLANIFIKIMIT URBAN TE TERRITORIT	DREJTORI I D.P.P.K.ZH.U.	ZHANETA LUBONJA	FLETA E-01-04
	Objekti: RIKONSTRUKSION I NDRICIMIT BULEVARD REPUBLIKA" Emertimi: PLANIMETRIA E RRUGES Shkalla: 1:300 Data: 2022	AUORET E PROJEKTIT	

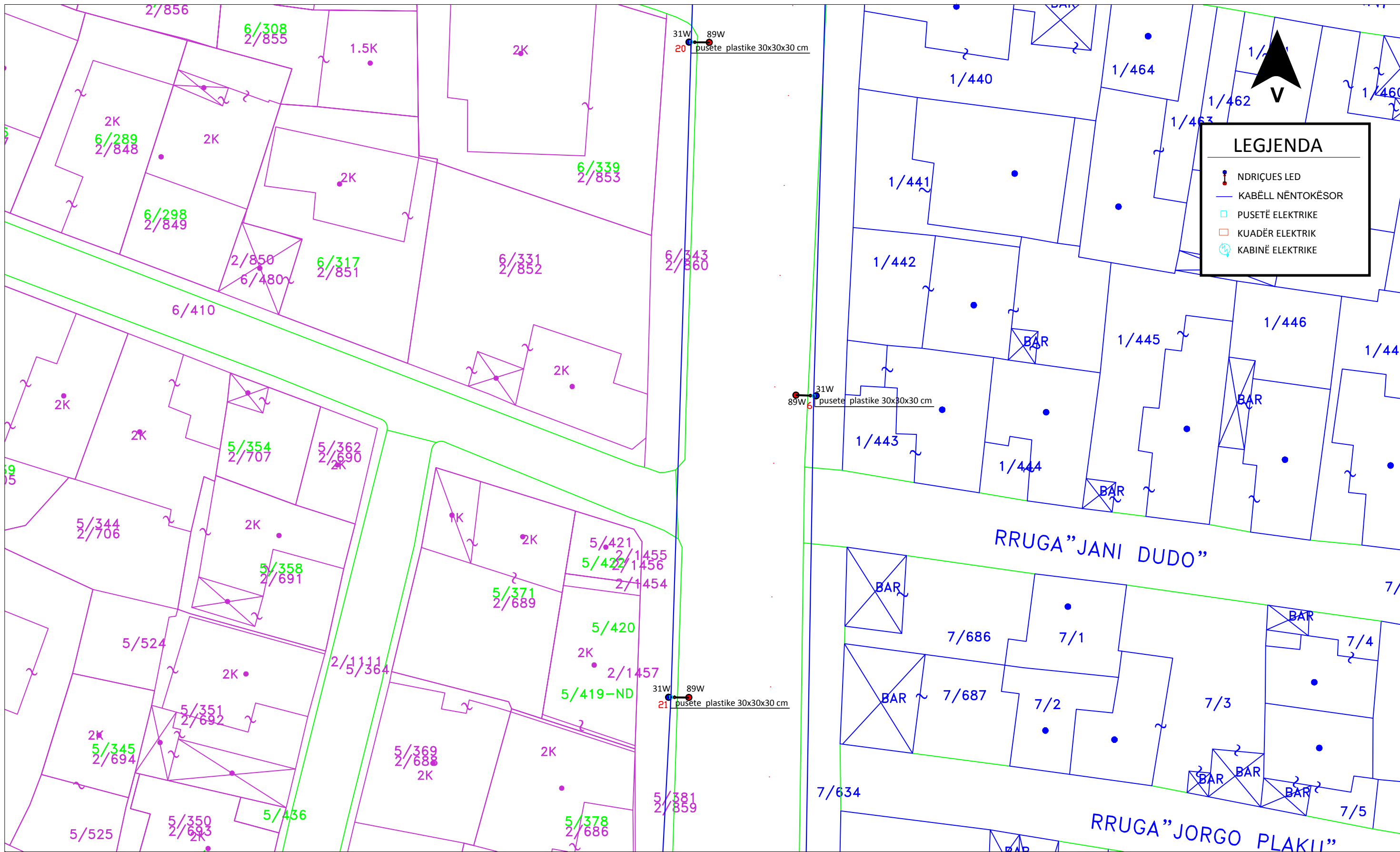



LEGJENDA

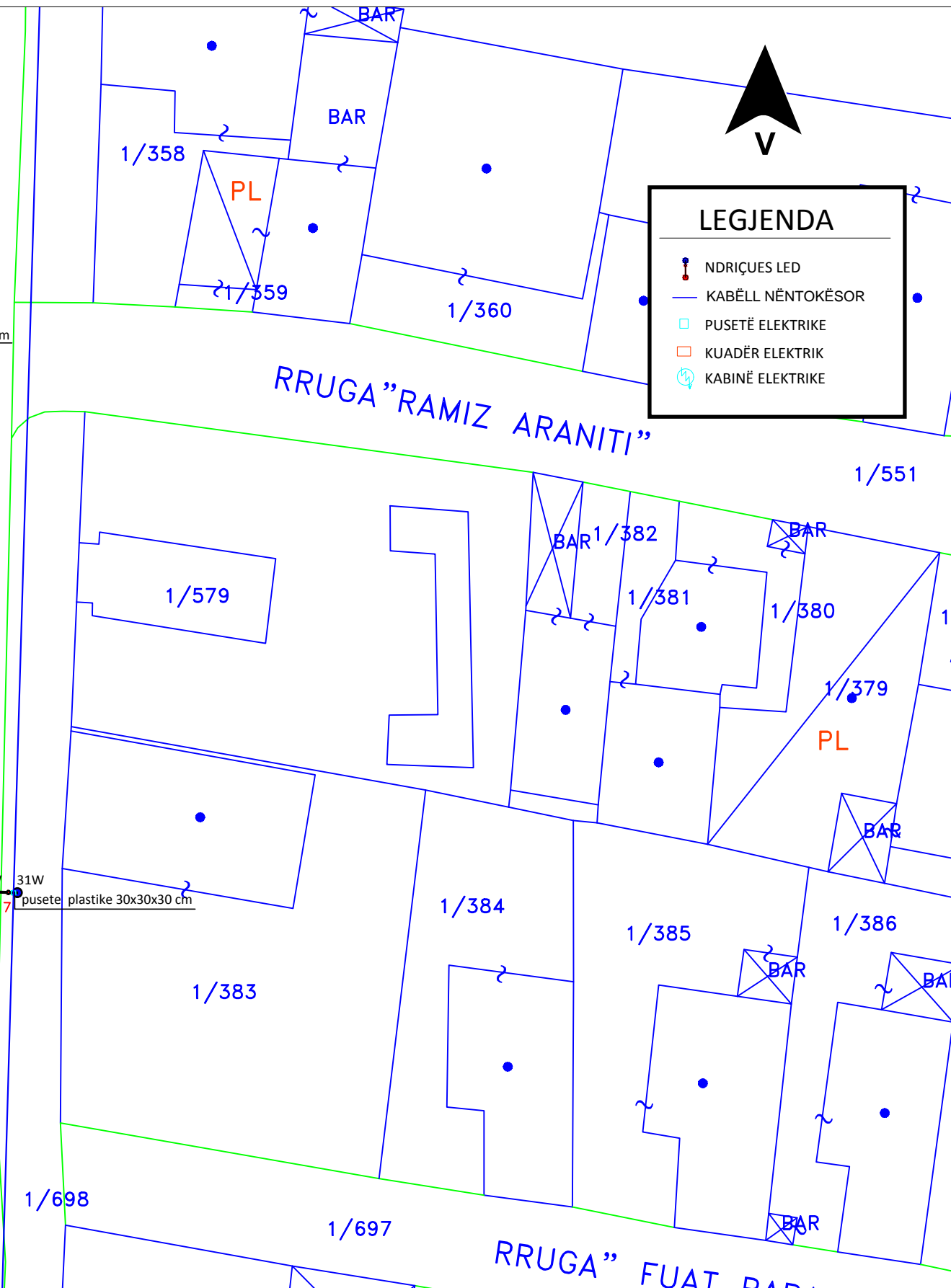
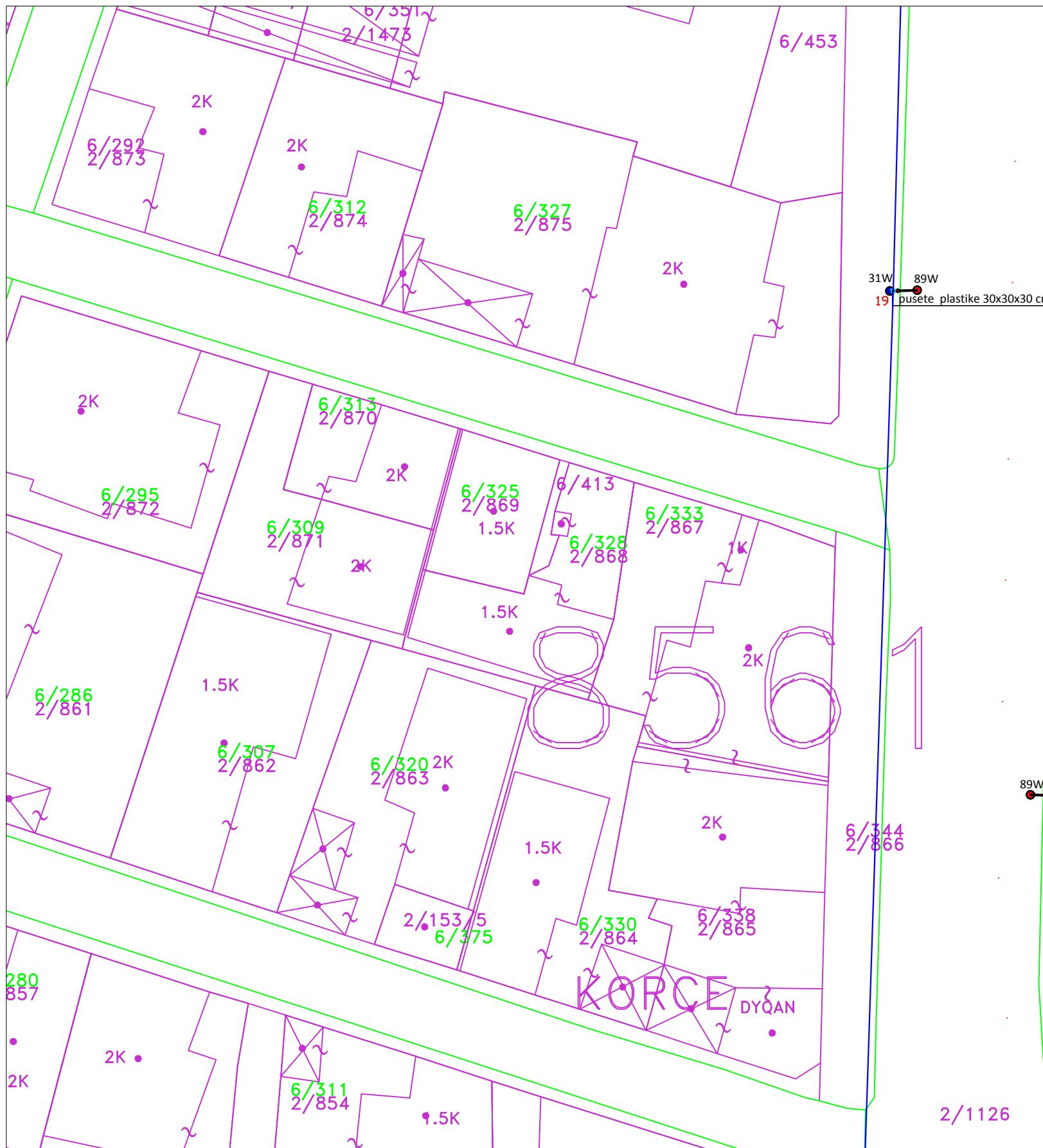
- NDRIÇUES LED
- KABËLL NËNTOKËSOR
- PUSETË ELEKTRIKE
- KUADËR ELEKTRIK
- KABINË ELEKTRIKE



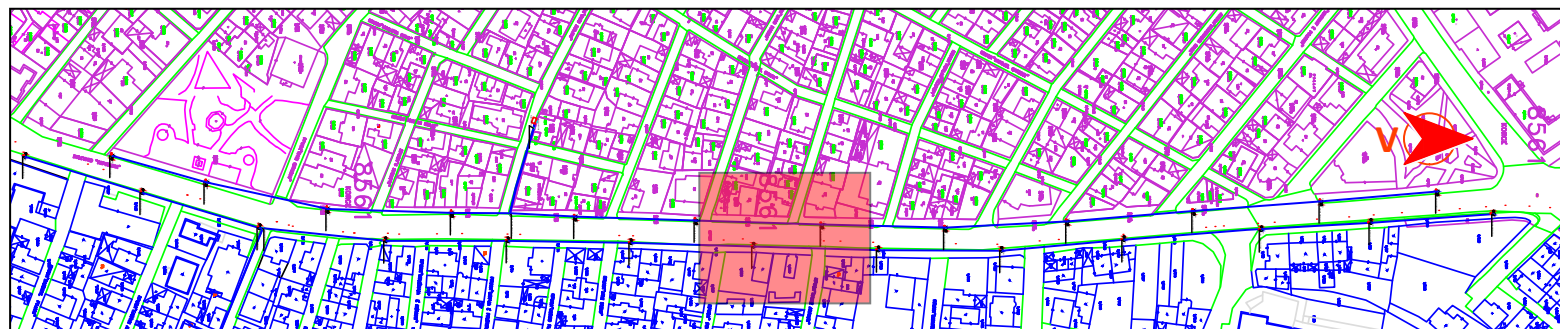
 <p>REPUBLIKA E SHQIPERISE BASHKIA KORCE DREJTORIA E PLANIFIKIMIT URBAN TE TERRITORIT</p>	<p>DREJTORI I D.P.P.K.ZH.U.</p>	<p>ZHANETA LUBONJA</p>	<p>FLETA E-01-05</p>
	<p>Objekti: RIKONSTRUKSION I NDRICIMIT BULEVARD REPUBLIKA"</p> <p>Emertimi: PLANIMETRIA E RRUGES</p> <p>Shkalla: 1:300 Data: 2022</p>	<p>AUORET E PROJEKTIT</p>	<p>Ing.eI.VILMA PEPO Ark. ARSEN QOSJA</p>



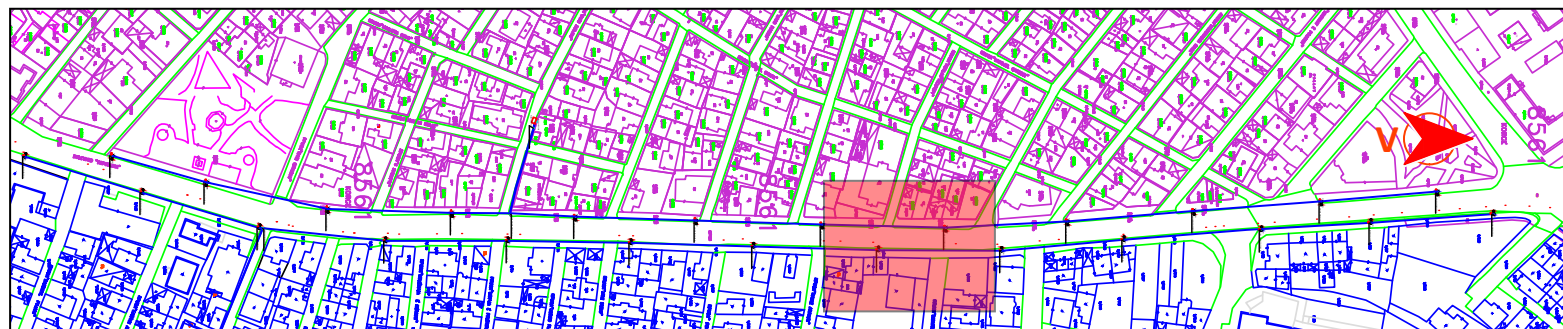
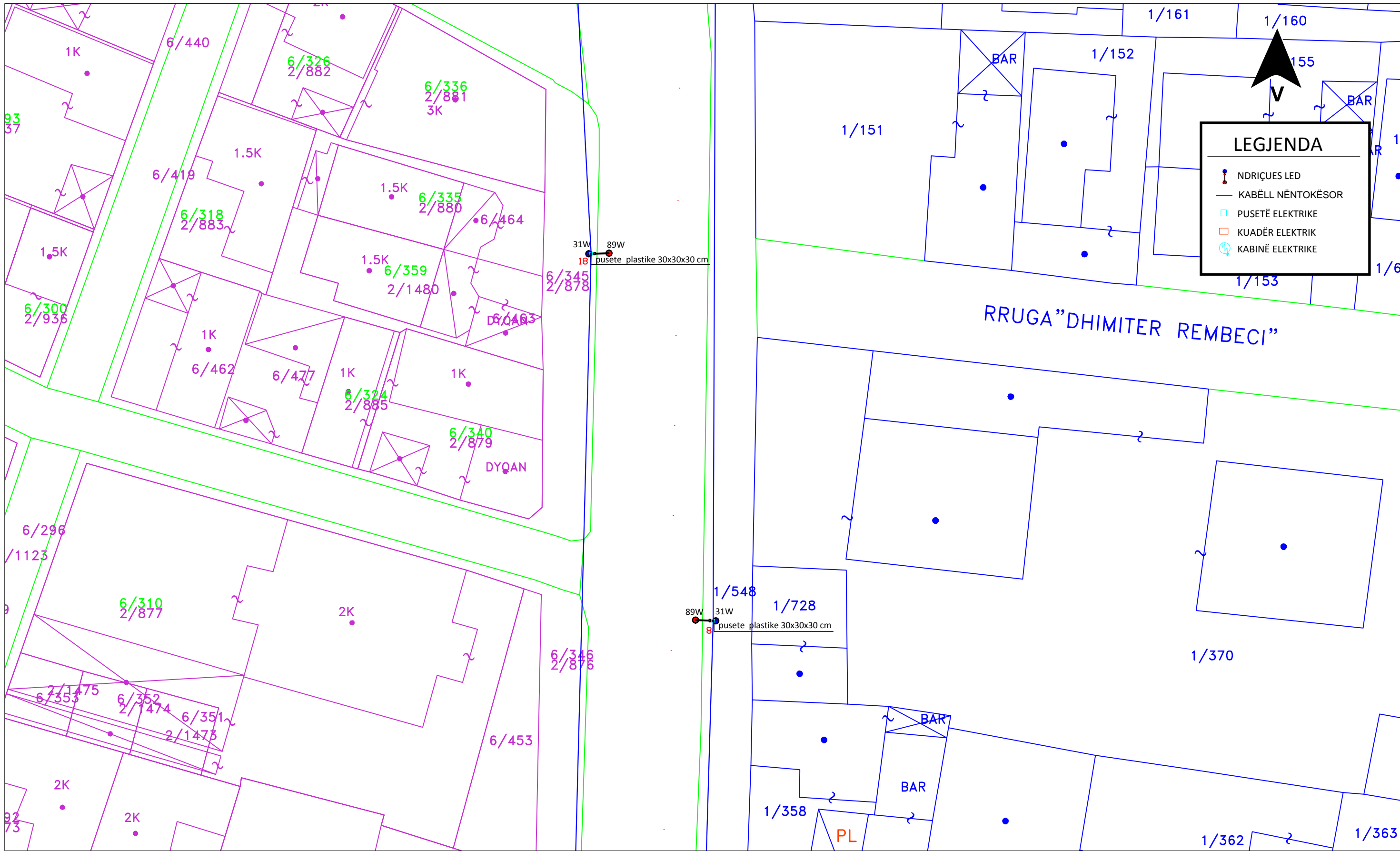
 <p>REPUBLIKA E SHQIPERISE BASHKIA KORCE</p> <p>DREJTORIA E PLANIFIKIMIT URBAN TE TERRITORIT</p>	<p>DREJTORI I D.P.P.K.ZH.U.</p>	<p>ZHANETA LUBONJA</p>	<p>FLETA E-01-06</p>
	<p>AUORET E PROJEKTIT</p>		<p>Ing.eI.VILMA PEPO Ark. ARSEN QOSJA</p>
<p>Objekti: RIKONSTRUKSION I NDRICIMIT BULEVARD REPUBLIKA"</p>			
<p>Emertimi: PLANIMETRIA E RRUGES</p>			
<p>Shkalla: 1:300 Data: 2022</p>			



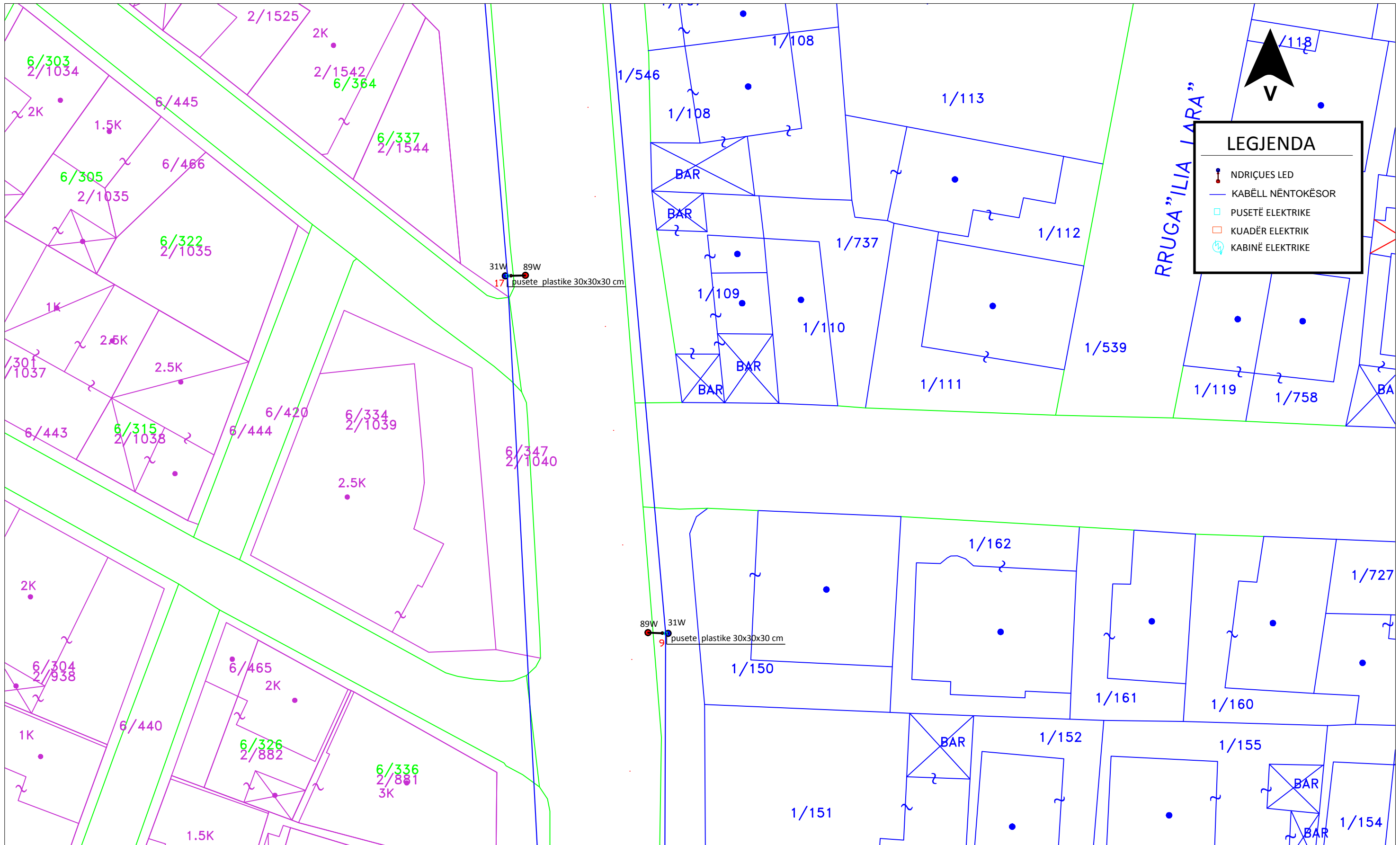
LEGJENDA	
	NDRIÇUES LED
	KABËLL NËNTOKËSOR
	PUSETË ELEKTRIKE
	KUADËR ELEKTRIK
	KABINË ELEKTRIKE



 REPUBLIKA E SHQIPERISE BASHKIA KORÇE DREJTORIA E PLANIFIKIMIT URBAN TE TERRITORIT	DREJTORI I D.P.P.K.ZH.U.	ZHANETA LUBONJA	FLETA E-01-07
	Objekti: RIKONSTRUKSION I NDRICIMIT BULEVARD REPUBLIKA" Emertimi: PLANIMETRIA E RRUGES Shkalla: 1:300 Data: 2022	AUORET E PROJEKTIT	Ing.eI.VILMA PEPO Ark. ARSEN QOSJA



 <p>REPUBLIKA E SHQIPERISE BASHKIA KORCE DREJTORIA E PLANIFIKIMIT URBAN TE TERRITORIT</p>	<p>DREJTORI I D.P.P.K.ZH.U.</p>	<p>ZHANETA LUBONJA</p>	<p>FLETA E-01-08</p>
	<p>Objekti: RIKONSTRUKSION I NDRICIMIT BULEVARD REPUBLIKA"</p> <p>Emertimi: PLANIMETRIA E RRUGES</p> <p>Shkalla: 1:300 Data: 2022</p>	<p>AUTORET E PROJEKTIT</p>	<p>Ing.eI.VILMA PEPO Ark. ARSEN QOSJA</p>

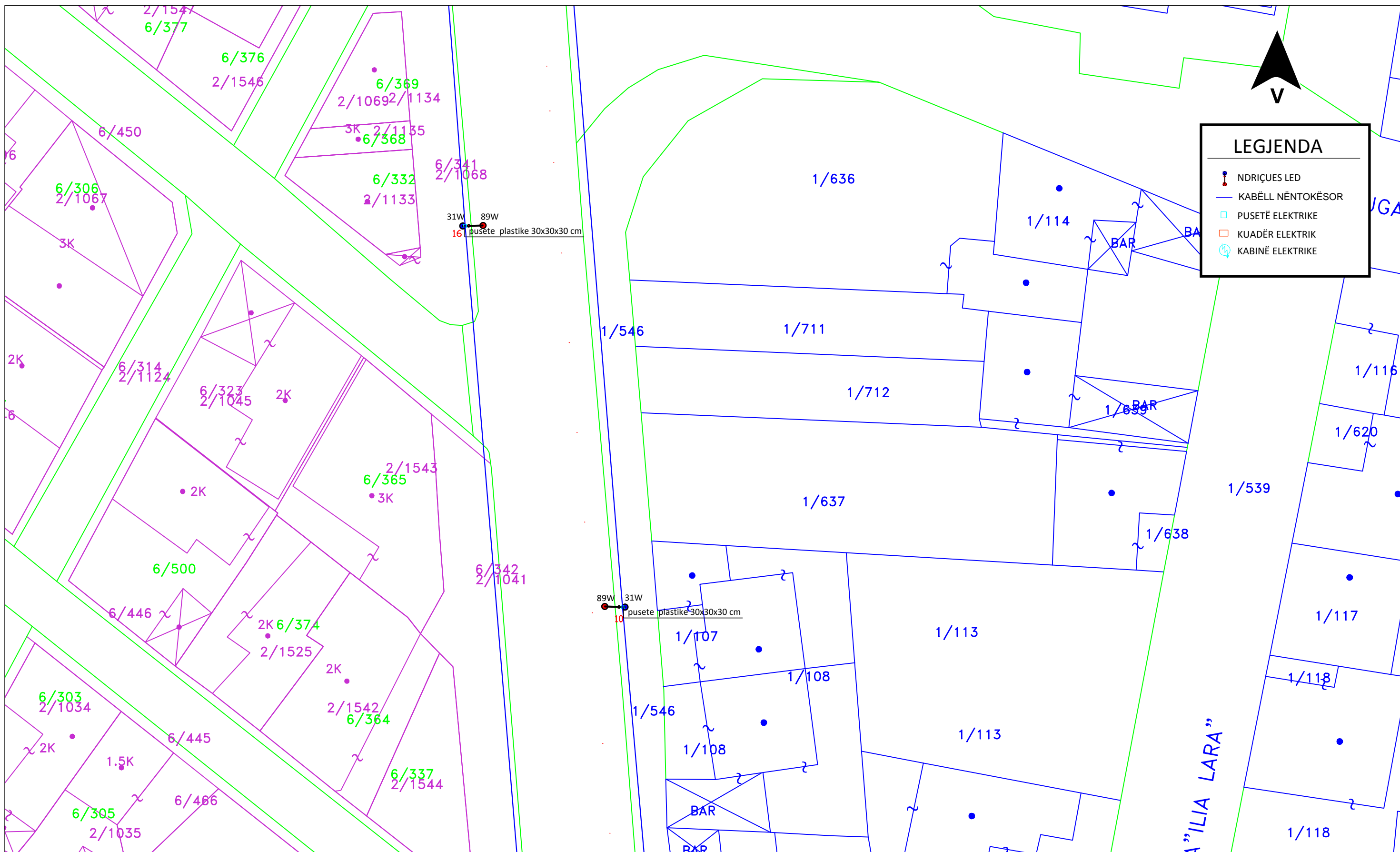


LEGJENDA

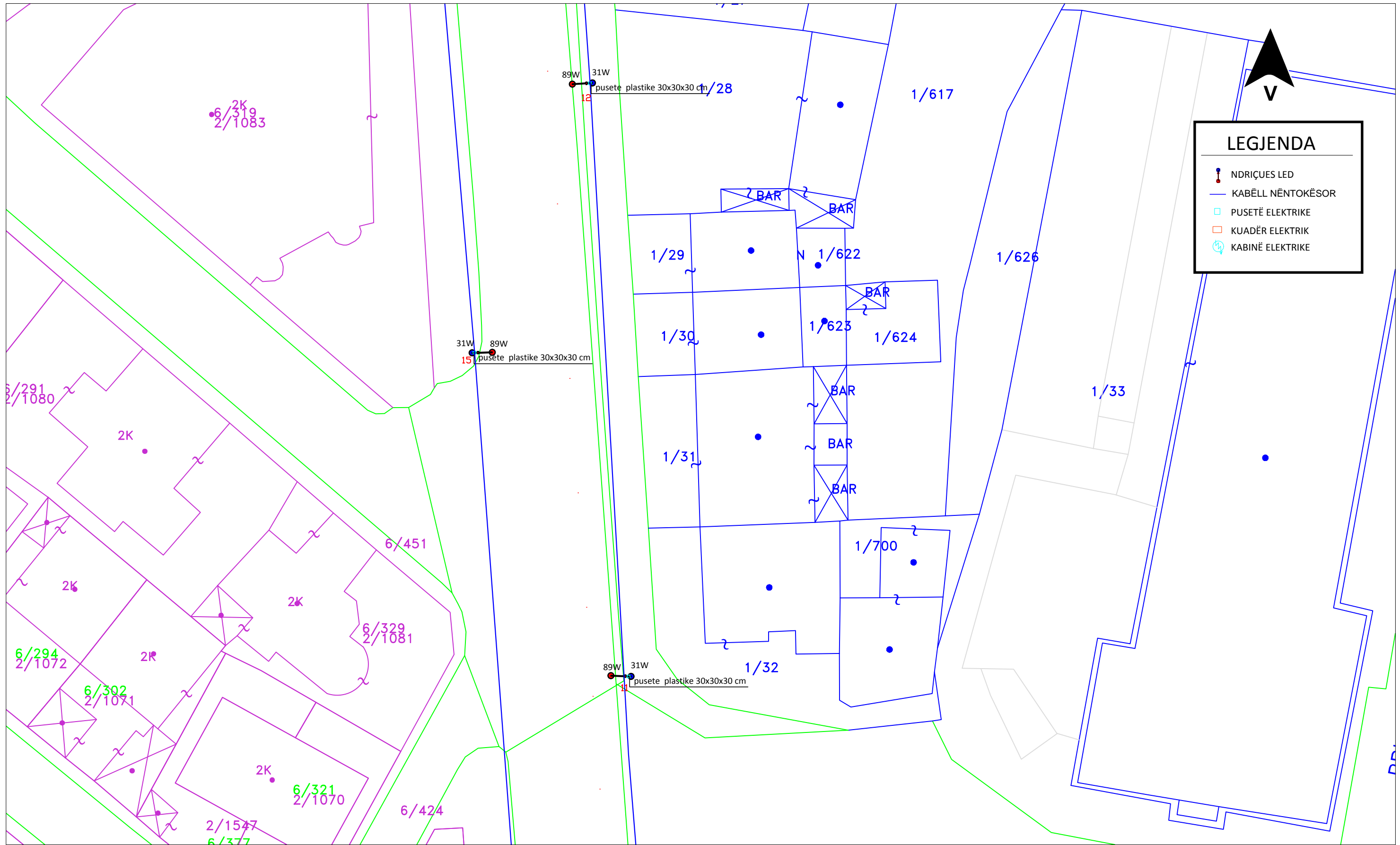
- NDRIÇUES LED
- KABËLL NËNTOKËSOR
- PUSETË ELEKTRIKE
- KUADËR ELEKTRIK
- KABINË ELEKTRIKE




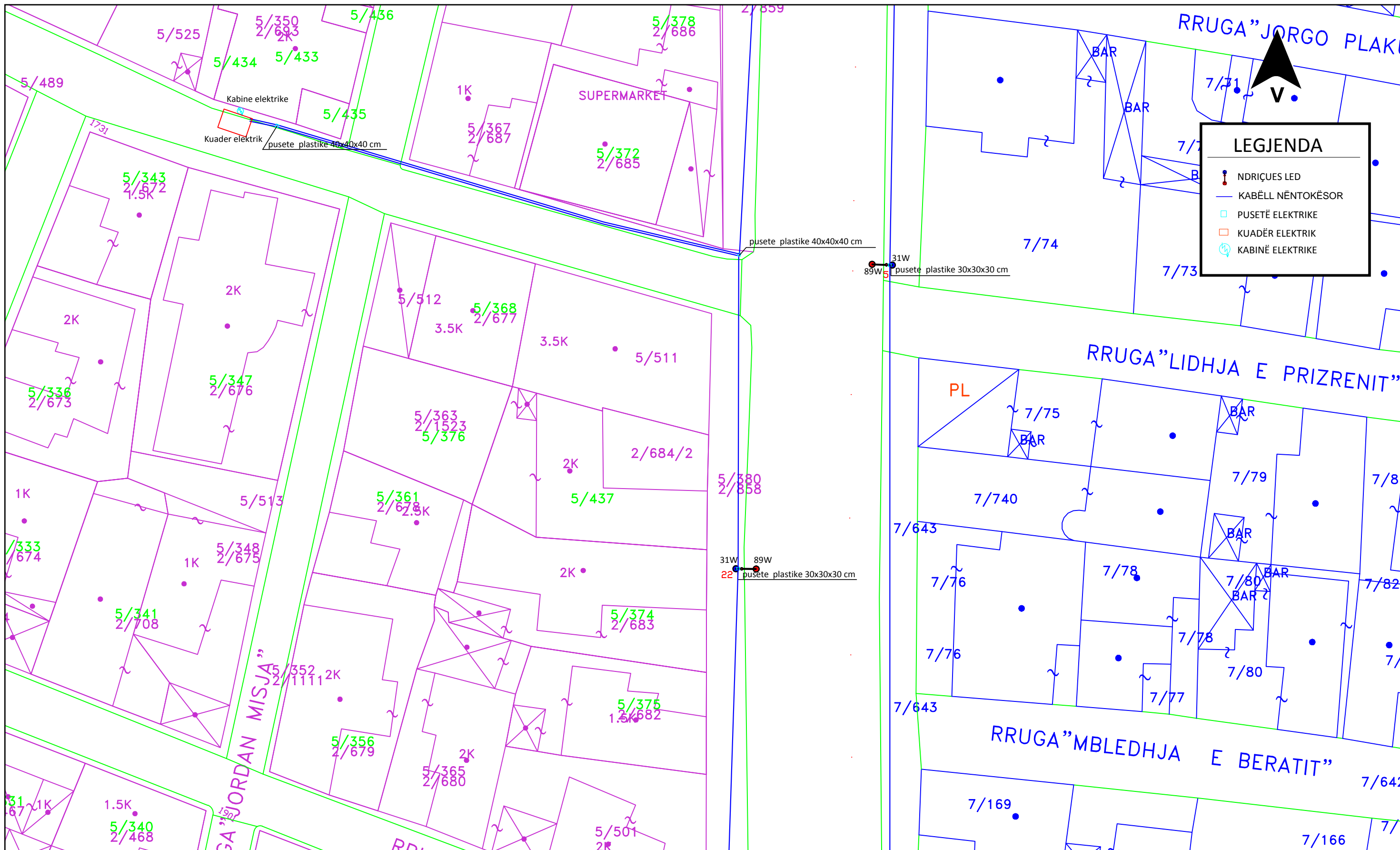
 REPUBLIKA E SHQIPERISE BASHKIA KORCE DREJTORIA E PLANIFIKIMIT URBAN TE TERRITORIT	DREJTORI I D.P.P.K.ZH.U.	ZHANETA LUBONJA	FLETA E-01-09
	AUORET E PROJEKTIT		Ing.eI.VILMA PEPO Ark. ARSEN QOSJA
	Objekti: RIKONSTRUKSION I NDRICIMIT BULEVARD REPUBLIKA" Emertimi: PLANIMETRIA E RRUGES Shkalla: 1:300 Data: 2022		



 REPUBLIKA E SHQIPERISE BASHKIA KORCE DREJTORIA E PLANIFIKIMIT URBAN TE TERRITORIT	DREJTORI I D.P.P.K.ZH.U.	ZHANETA LUBONJA	FLETA E-01-10
	Objekti: RIKONSTRUKSION I NDRICIMIT BULEVARD REPUBLIKA" Emertimi: PLANIMETRIA E RRUGES Shkalla: 1:300 Data: 2022	AUETRET E PROJEKTIT	



 REPUBLIKA E SHQIPERISE BASHKIA KORCE DREJTORIA E PLANIFIKIMIT URBAN TE TERRITORIT	DREJTORI I D.P.P.K.ZH.U.	ZHANETA LUBONJA	FLETA E-01-11
	Objekti: RIKONSTRUKSION I NDRICIMIT BULEVARD REPUBLIKA" Emertimi: PLANIMETRIA E RRRUGES Shkalla: 1:300 Data: 2022	AUOTRET E PROJEKTIT	



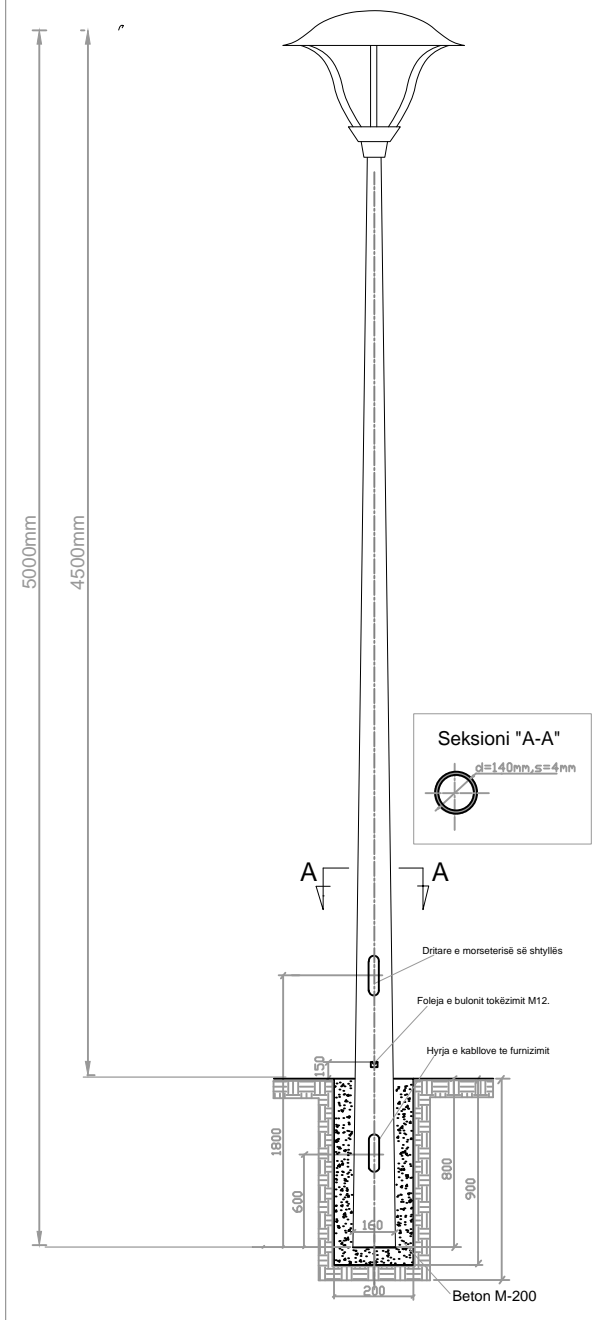
LEGJENDA

- NDRIÇUES LED
- KABËLL NËNTOKËSOR
- PUSETË ELEKTRIKE
- KUADËR ELEKTRIK
- KABINË ELEKTRIKE

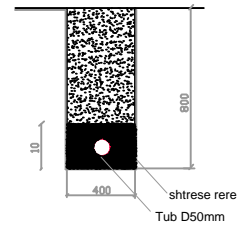


 REPUBLIKA E SHQIPERISE BASHKIA KORCE DREJTORIA E PLANIFIKIMIT URBAN TE TERRITORIT	DREJTORI I D.P.P.K.ZH.U.	ZHANETA LUBONJA	FLETA E-01-05
	AUORET E PROJEKTIT		Ing.eI.VILMA PEPO Ark. ARSEN QOSJA
Objekti: RIKONSTRUKSION I NDRICIMIT BULEVARD REPUBLIKA"			
Emertimi: PLANIMETRIA E RRUGES			
Shkalla: 1:300	Data: 2022		

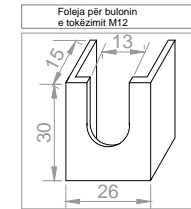
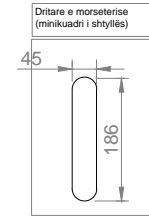
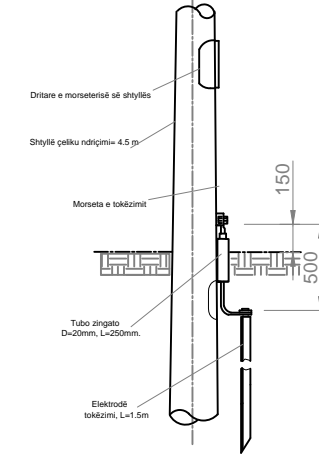
Shtyllë ndriçimi DEKORATIVE H=4.5M me 1 ndriçues



Shtimi i kablove në tokë



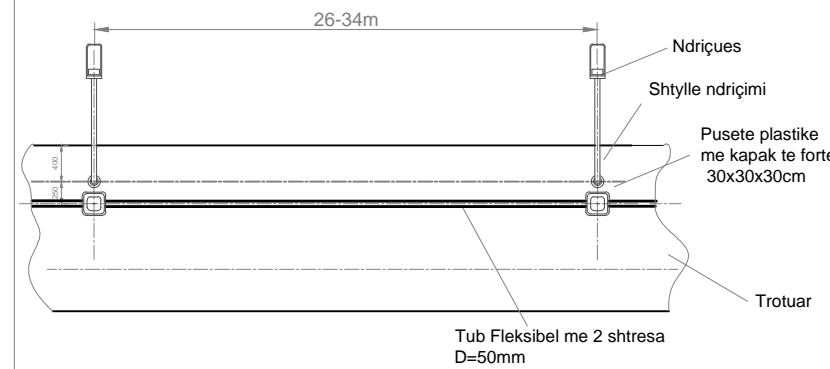
Detaj i tokëzimit të shtyllës së ndriçimit



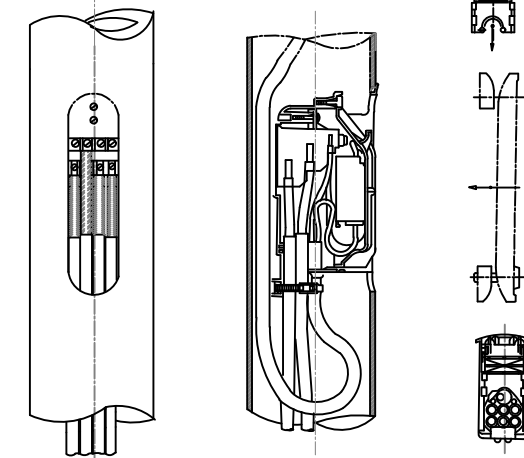
Seksioni "A-A"



Planimetria e instalimit të rrjetit kabllor të ndriçimit

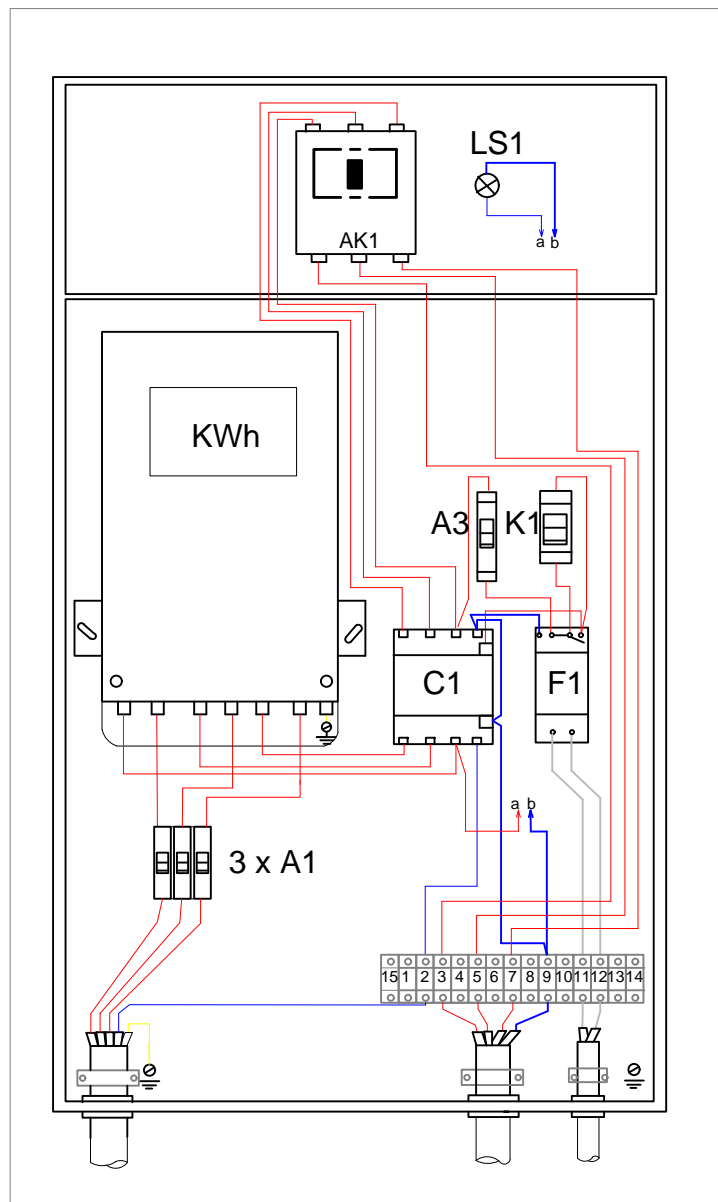


Konstruksioni i morseterisë

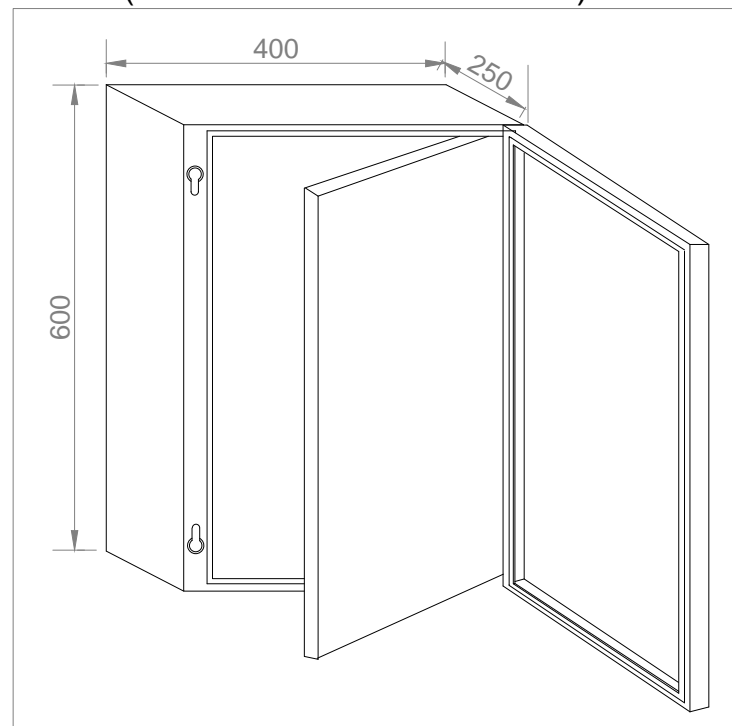


 REPUBLIKA E SHQIPERISE BASHKIA KORCE DREJTORIA E PLANIFIKIMIT URBAN TE TERRITORIT	DREJTORI I D.P.P.K.ZH.U.	ZHANETA LUBONJA	FLETA 01
	Objekti: RIKONSTRUKSION I NDRICIMIT LULISHTJA "V. MIO" Emertimi: DETAJE ELEKTRIKE Shkalla:	AUTORET E PROJEKTIT	Ing.el.VILMA PEPO Ark. ARSEN QOSJA
Data: 2022			

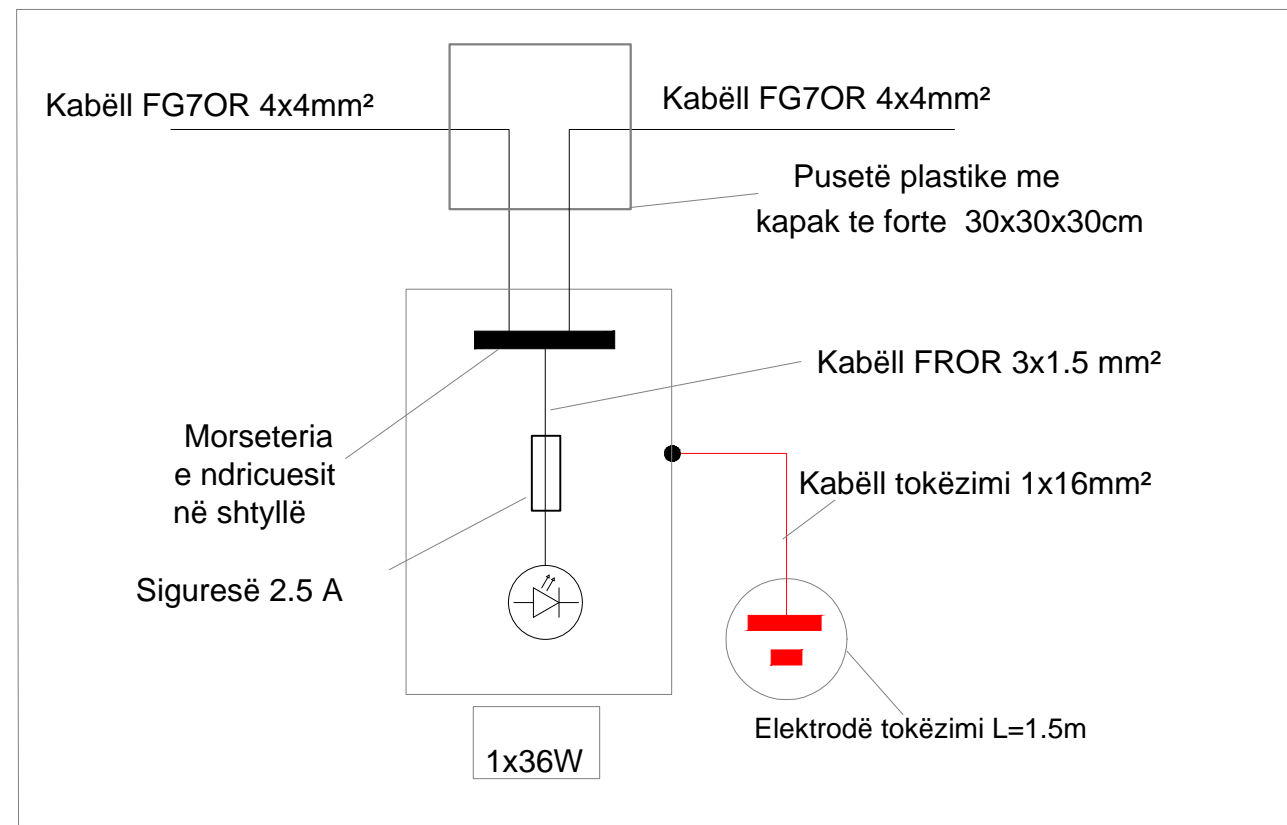
SKEMA E MONTIMIT TË KUADRIT TË KOMANDIMIT



KUADRI ELEKTRIK I NDRIÇIMIT (NDËRTIMI KONSTRUKTIV)




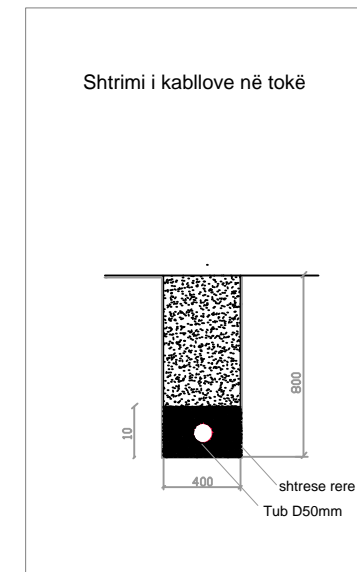
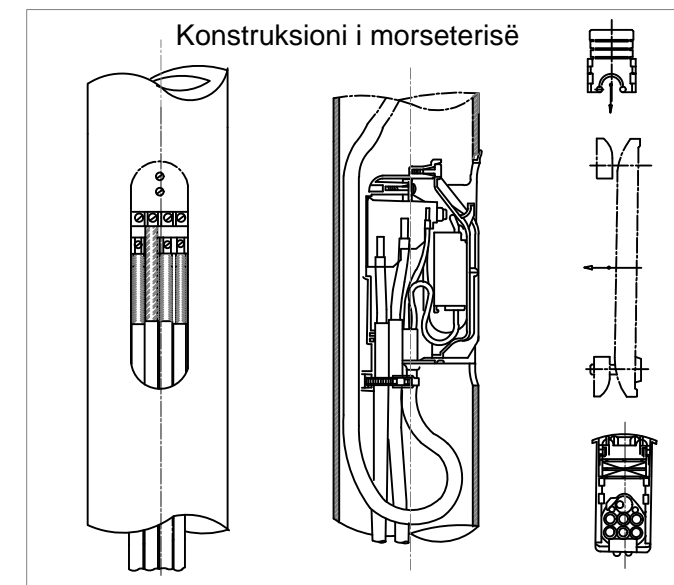
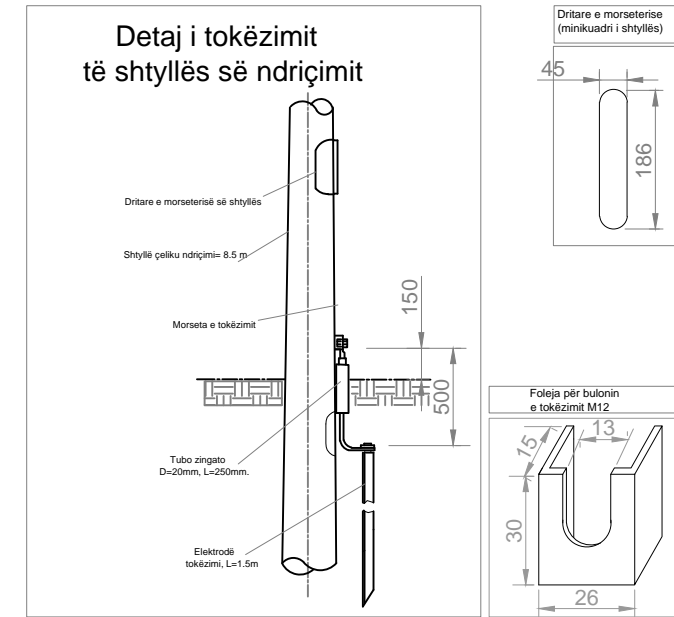
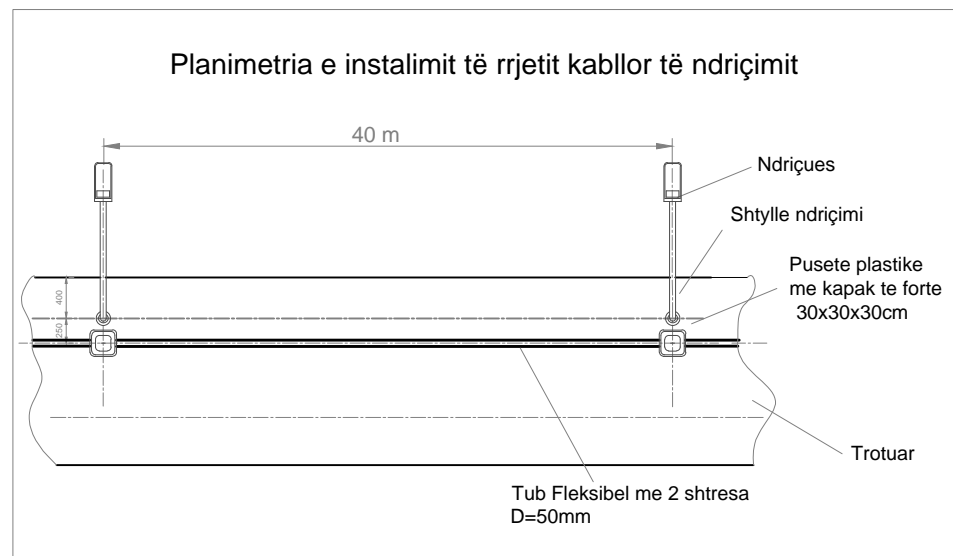
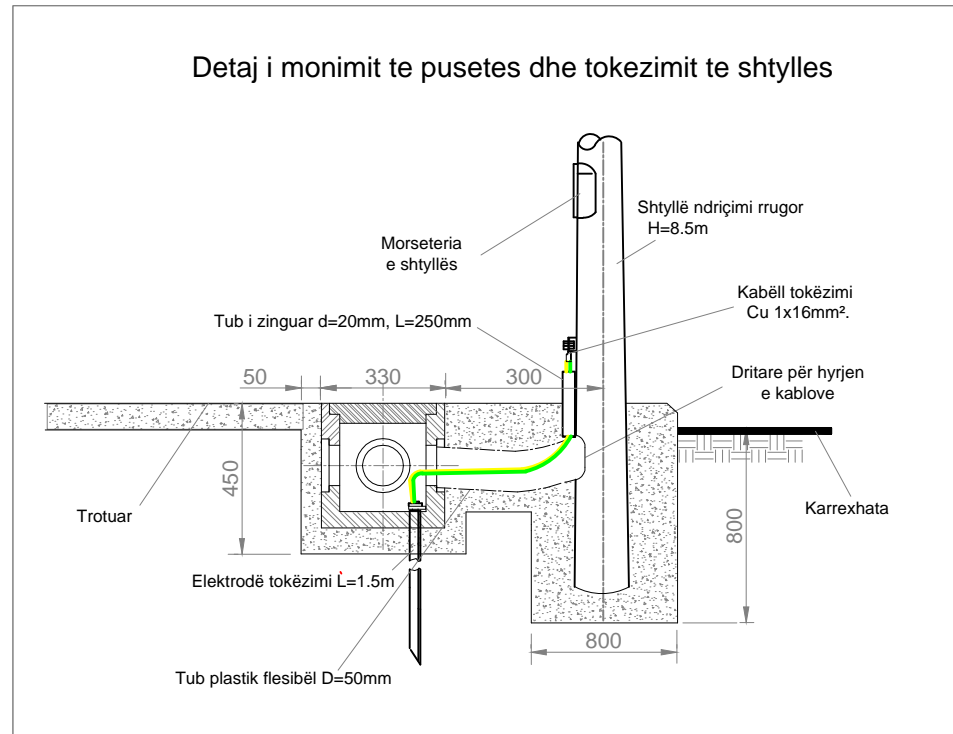
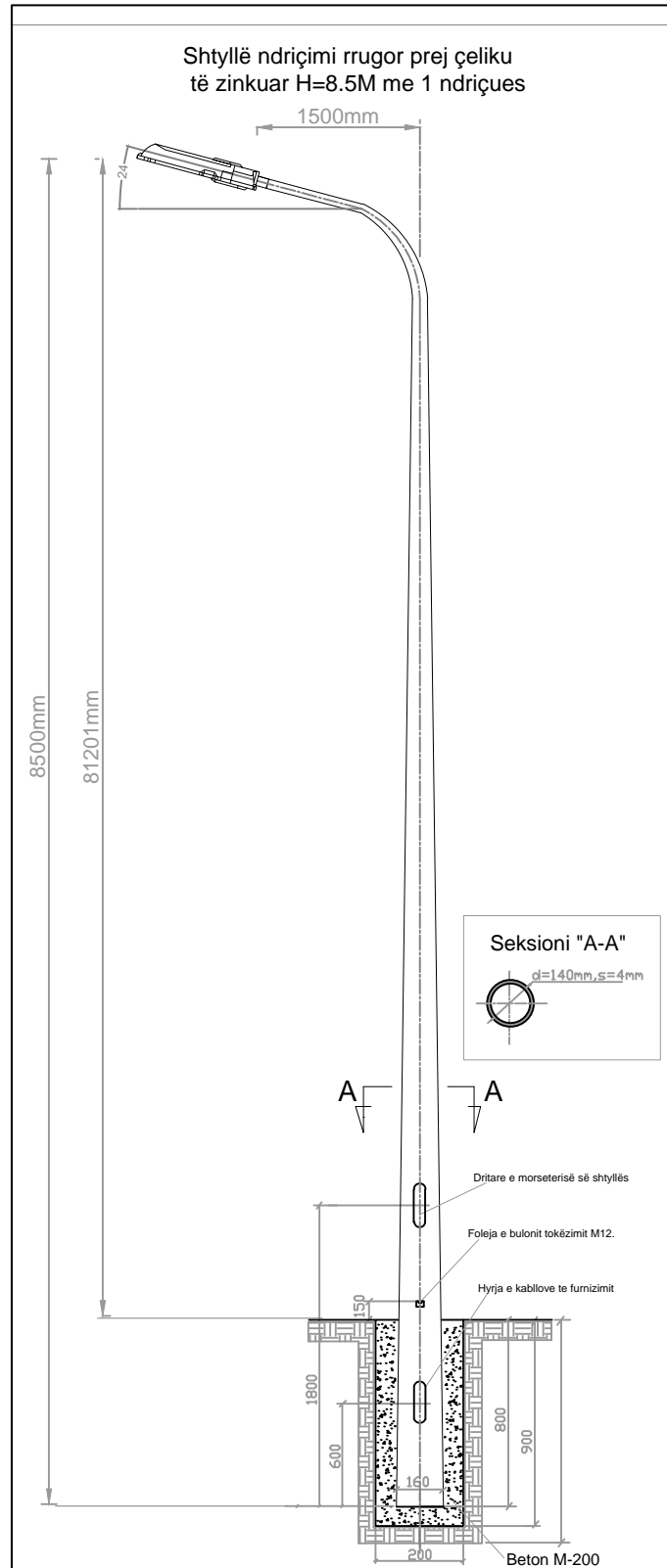
LIDHJET ELEKTRIKE NË NDRIÇUES



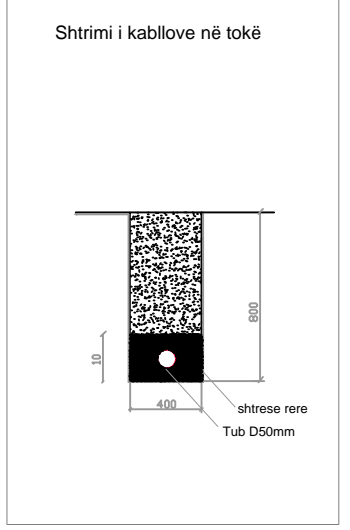
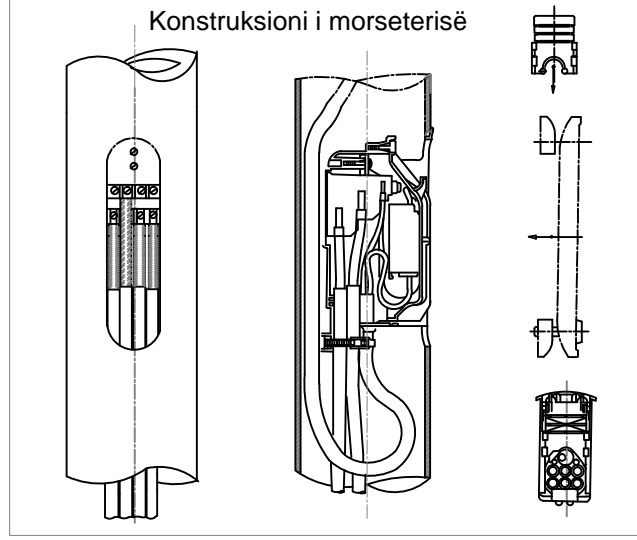
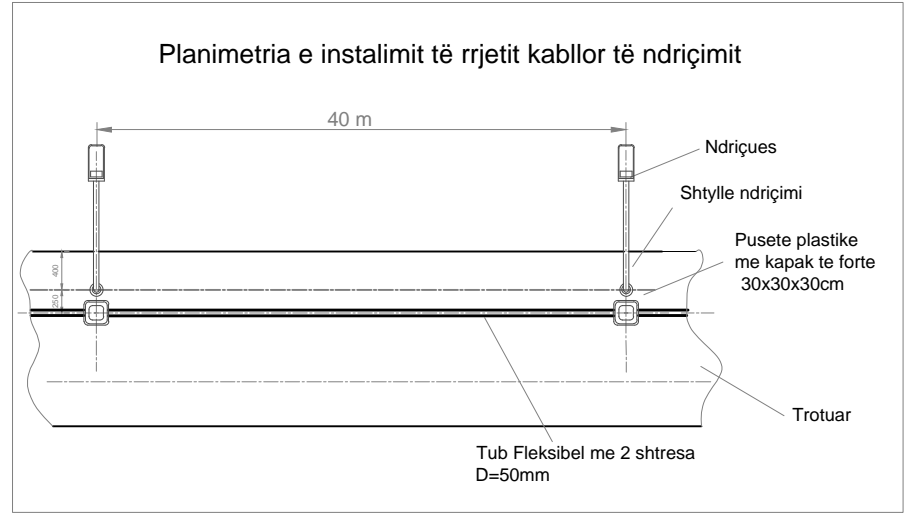
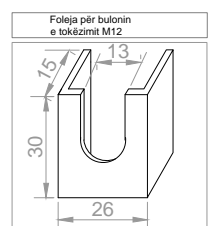
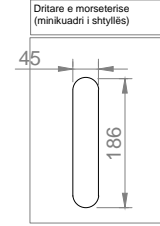
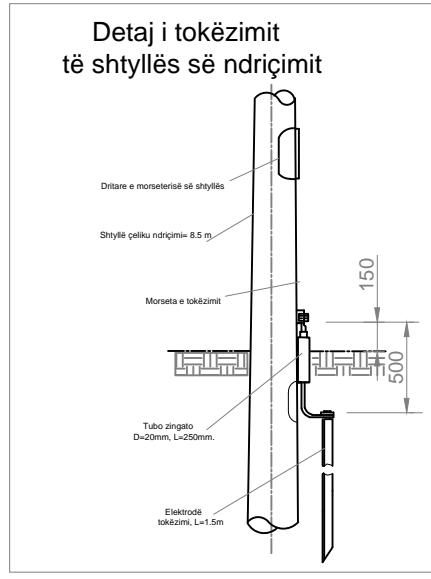
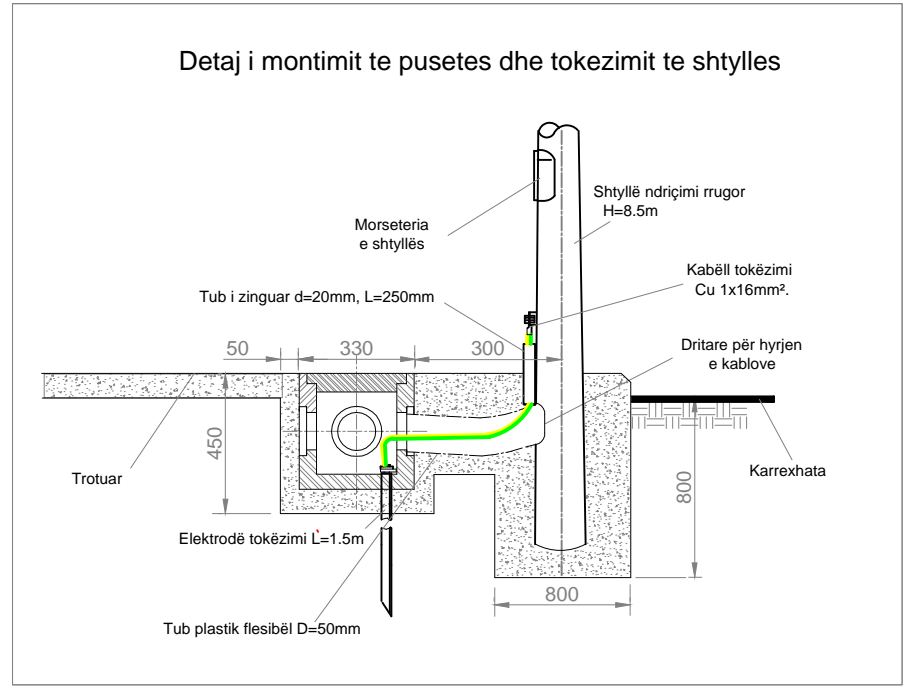
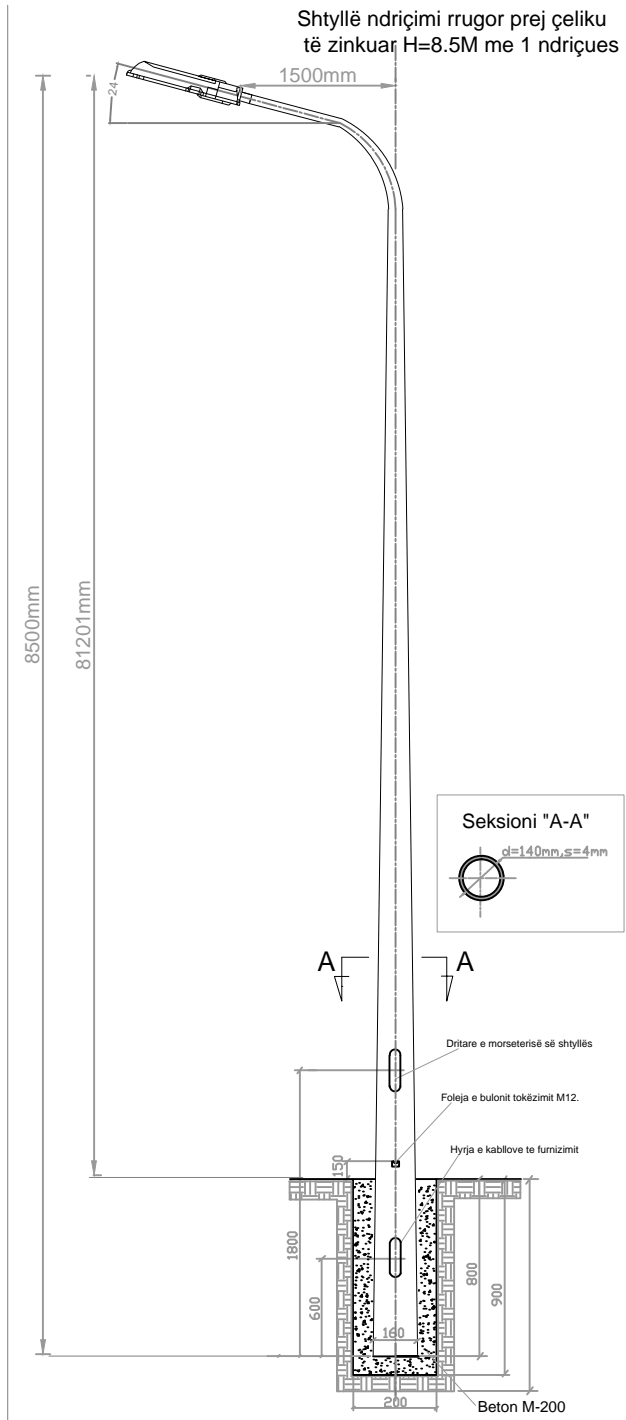
BRENDA KUADRIT


	Përshkrimi	Sasia
AK1	Automat 4 polar, 16A,380V.	copë 1
LS1	Llampa sinjalizimi	copë 3
C1	Kontaktor 4 polar 16A,380/220V, 50 Hz.	copë 1
A3	Celës magneto-termik diferencial 1 polar,monoblok,6A,380V	copë 1
A1	Celës magneto-termik diferencial 1 polar,monoblok,6A,380V	copë 3
F1	Rele krepuskolare modulare, 16A,230V.	copë 1
K1	Celës selektor Tip: 0-1.	copë 1
Sf1	Sensor fotoelektrik për rele krepuskolare.	copë 1

 <p>REPUBLIKA E SHQIPERISE BASHKIA KORCE DREJTORIA E PLANIFIKIMIT URBAN</p>	<p>DREJTORI I D.P.P.K.ZH.U.</p>	<p>ZHANETA LUBONJA</p>	<p>FLETA 02</p>
	<p>Objekti: RIKONSTRUKSION I NDRIÇIMIT LULISHTJA "V. MIO"</p> <p>Emertimi: DETAJE ELEKTRIKE</p>		<p>Ing.el.VILMA PEPO Ark. ARSEN QOSJA</p>

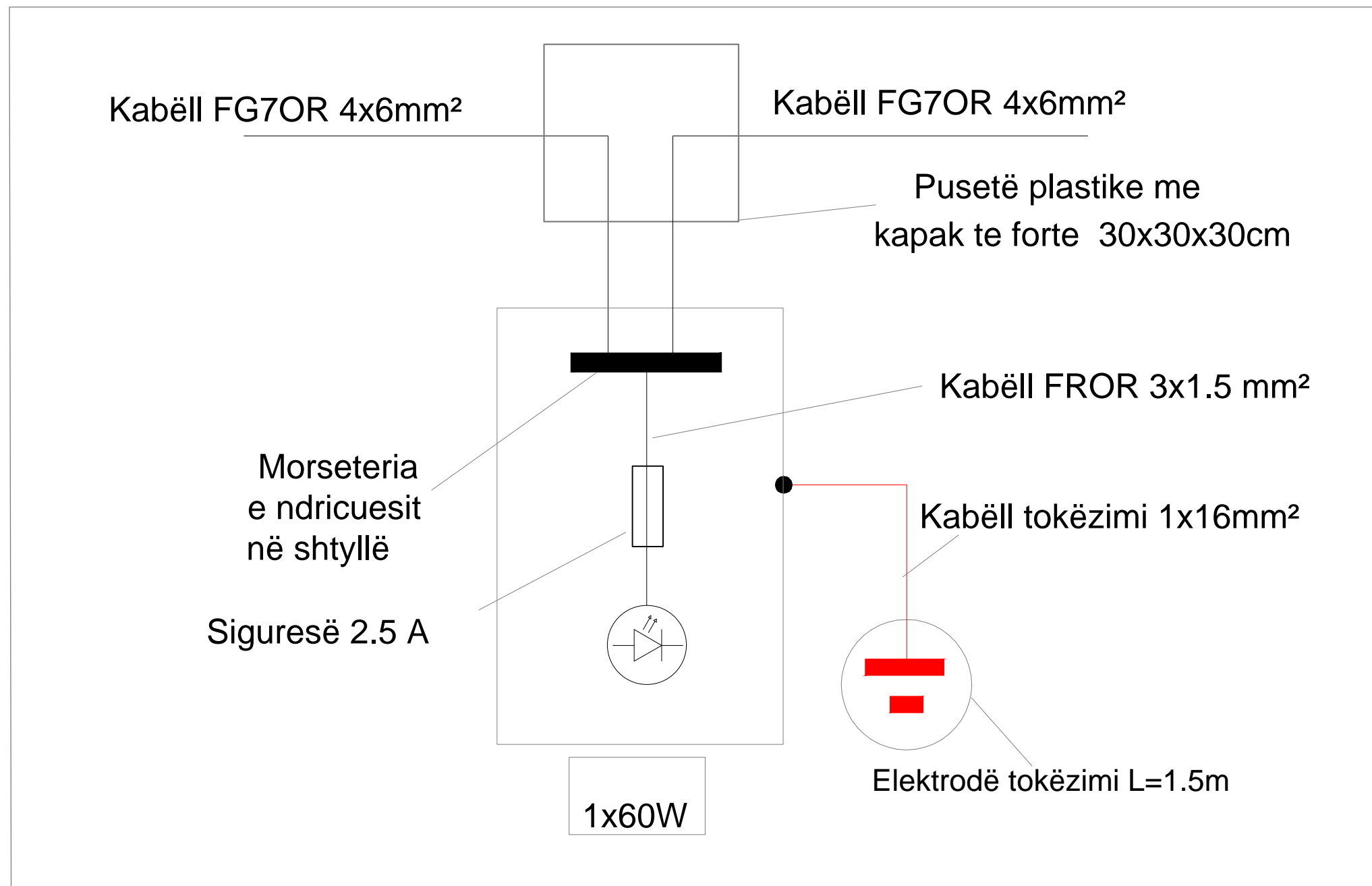


 REPUBLIKA E SHQIPERISE BASHKIA KORCE DREJTORIA E PLANIFIKIMIT URBAN TE TERRITORIT	DREJTORI I D.P.P.K.ZH.U.	ZHANETA LUBONJA	Fleta 02
	AUTORET E PROJEKTIT	Ing.eI.VILMA PEPO Ark. ARSEN QOSJA	
Objekti: RIKONSTRUKSION I NDIRIÇIMIT RRUGA " REXHEP TELHAJ" Emertimi: DETAJE ELEKTRIKE Shkalla:	Data: 2022		

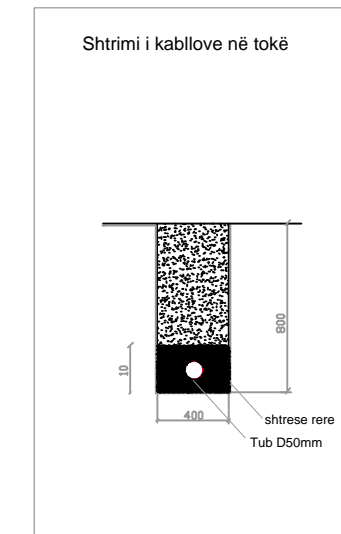
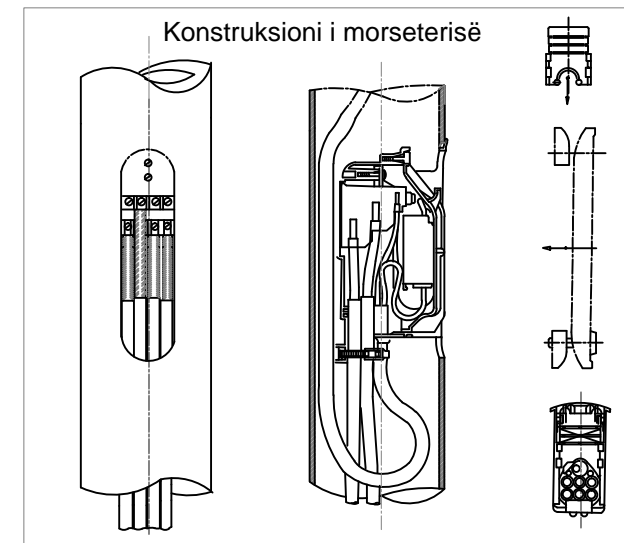
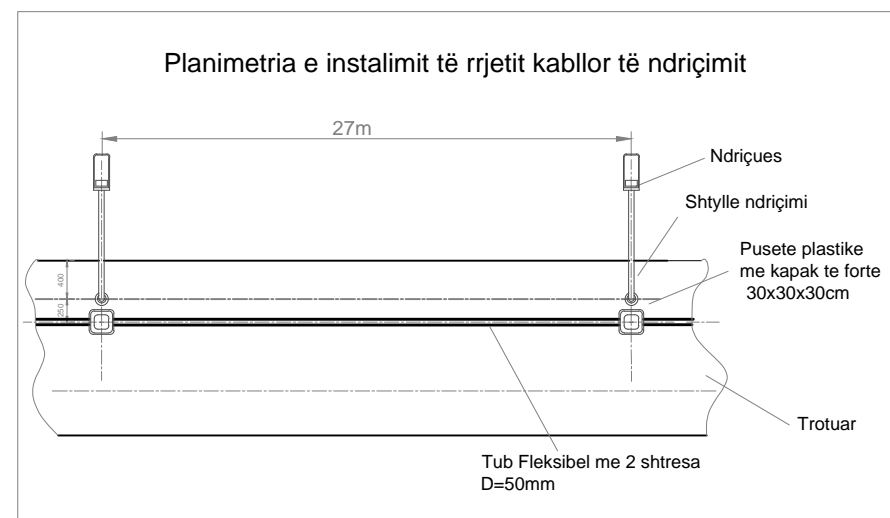
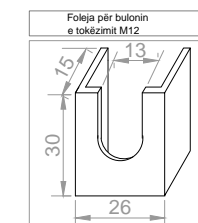
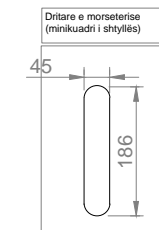
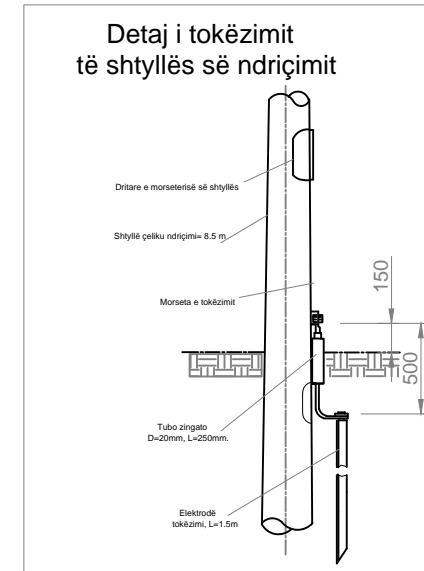
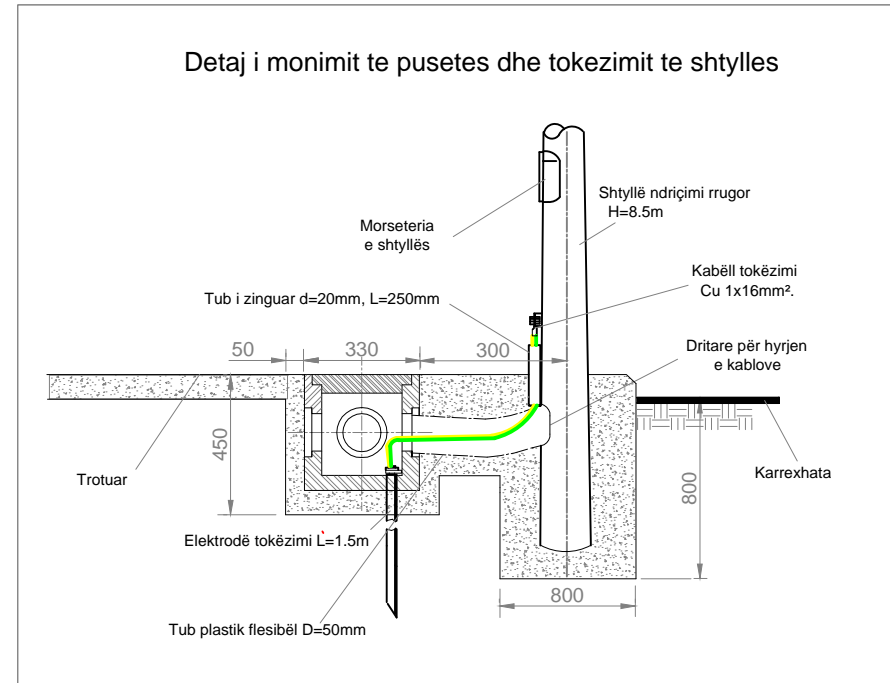
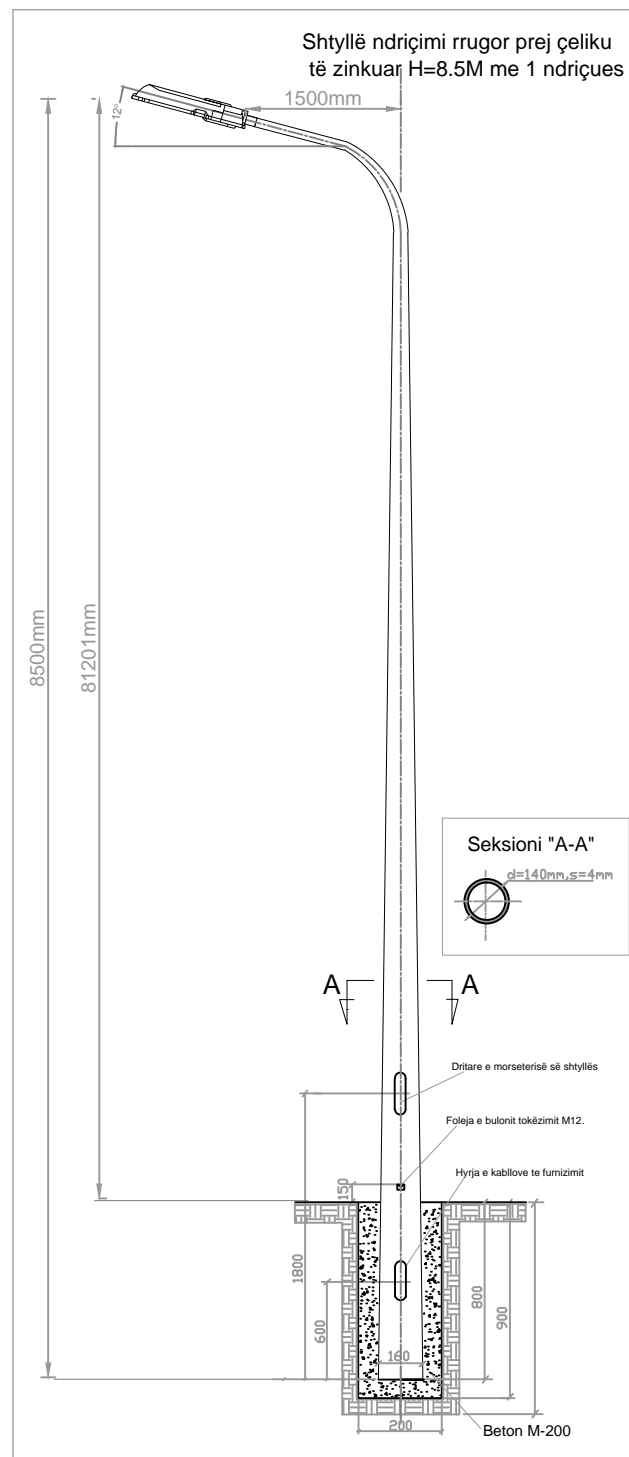


 REPUBLIKA E SHQIPERISE BASHKIA KORCE DREJTORIA E PLANIFIKIMIT URBAN TE TERRITORIT	DREJTORI I D.P.P.K.ZH.U.	ZHANETA LUBONJA	FLETA 02
	Objekti: RIKONSTRUKSION I NDRICIMIT RRUGA "VIKTOR EFTIMIU" Emertimi: DETAJE ELEKTRIKE Data: 2022	AUORET E PROJEKTIT	Ing.ei.VILMA PEPO Ark. ARSEN QOSJA

LIDHJET ELEKTRIKE NË NDRIÇUES

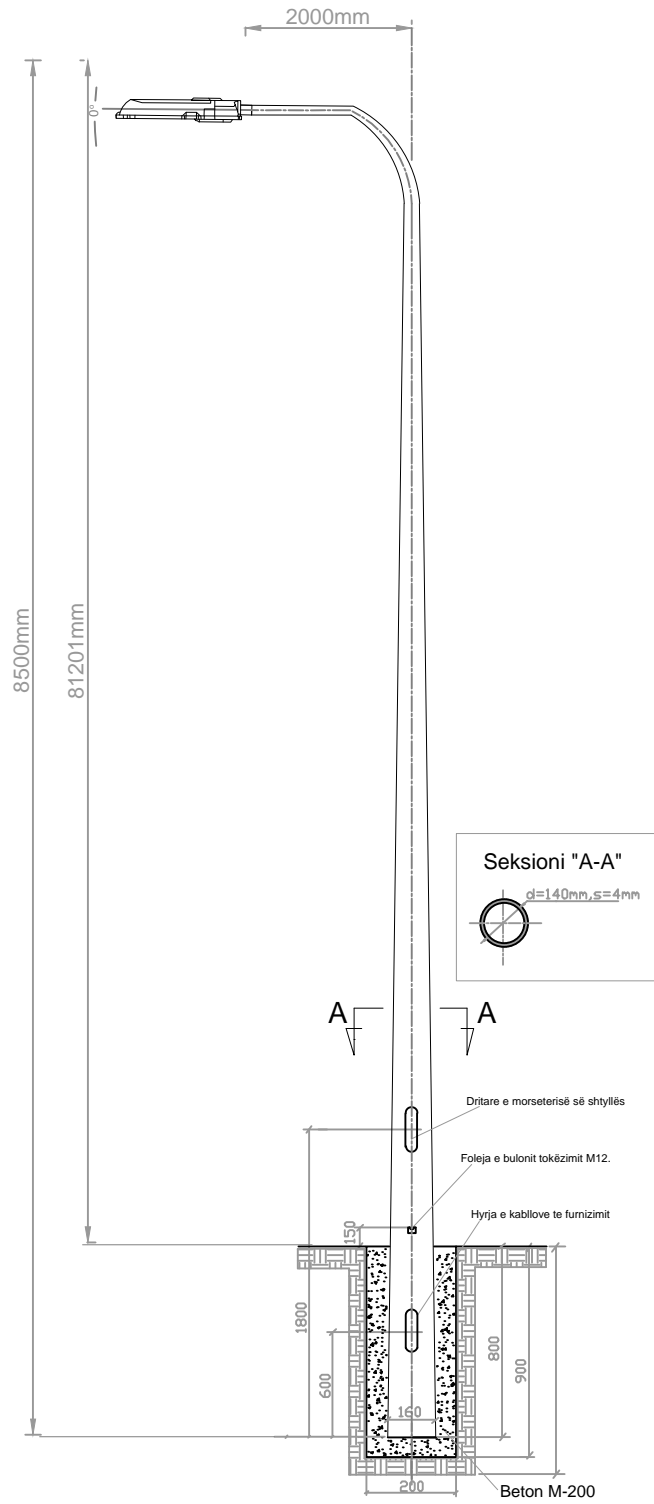


 <p>REPUBLIKA E SHQIPERISE BASHKIA KORCE DREJTORIA E PLANIFIKIMIT URBAN TE TERRITORIT</p>	<p>DREJTORI I D.P.P.K.ZH.U.</p>	<p>ZHANETA LUBONJA</p>	<p>Fleta 1.2</p>
	<p>Objekti: RIKONSTRUKSIONI I NDRIÇIMIT "10 KORRIKU"</p> <p>Emertimi: DETAJE ELEKTRIKE</p> <p>Shkalla:</p>	<p>AUORET E PROJEKTIT</p>	<p>Ing.el.VILMA PEPO Ark. ARSEN QOSJA</p>
<p>Data: 2022</p>			

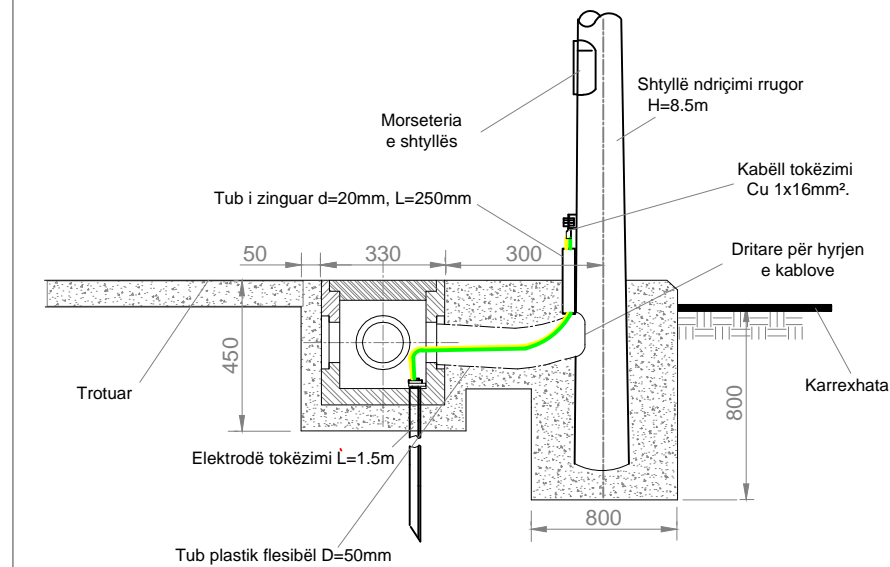


 REPUBLIKA E SHQIPERISE BASHKIA KORCE DREJTORIA E PLANIFIKIMIT URBAN TE TERRITORIT	DREJTORI I D.P.P.K.ZH.U.	ZHANETA LUBONJA	Fleta 1.1
	Objekti: RIKONSTRUKSIONI I NDRIÇIMIT "10 KORRIKU" Emertimi: DETAJE ELEKTRIKE Shkalla: _____ Data: 2022	AUORET E PROJEKTIT	Ing.el.VILMA PEPO Ark. ARSEN QOSJA

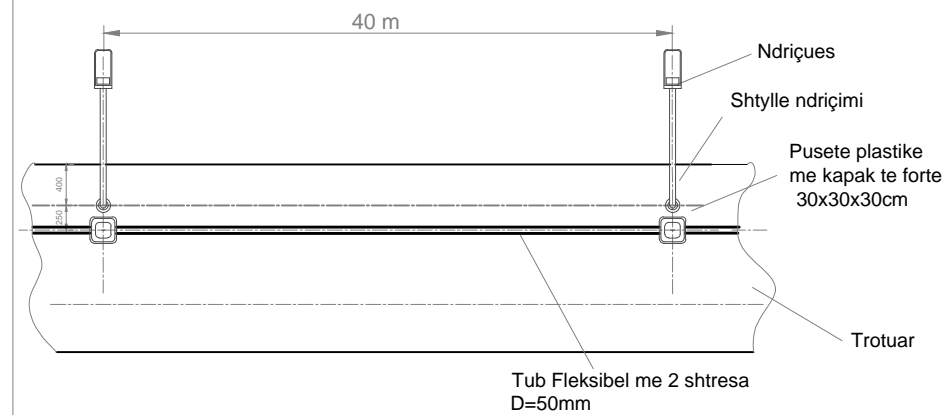
Shtyllë ndriçimi rrugor prej çeliku të zinkuar H=8.5M me 1 ndriçues



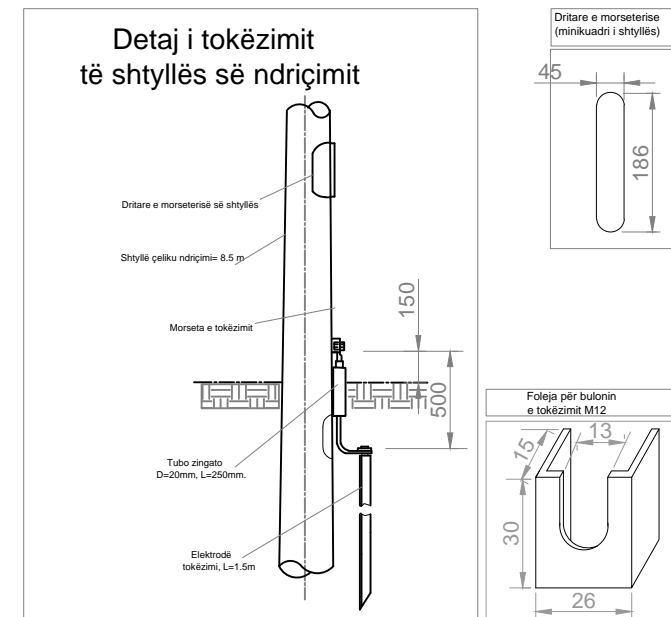
Detaj i montimit te pusetes dhe tokëzimit te shtyllës



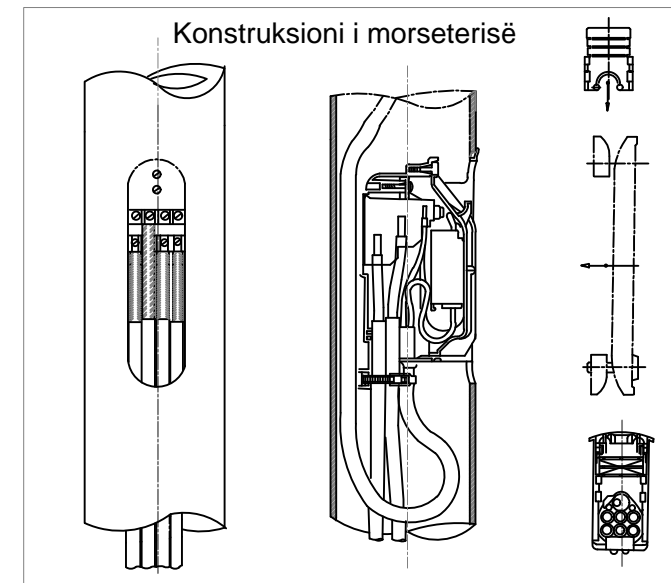
Planimetria e instalimit të rrjetit kabllor të ndriçimit



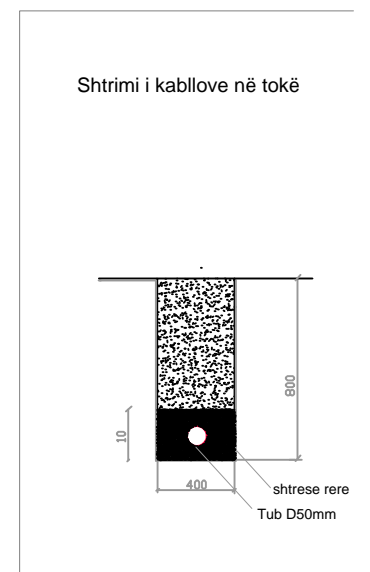
Detaj i tokëzimit të shtyllës së ndriçimit




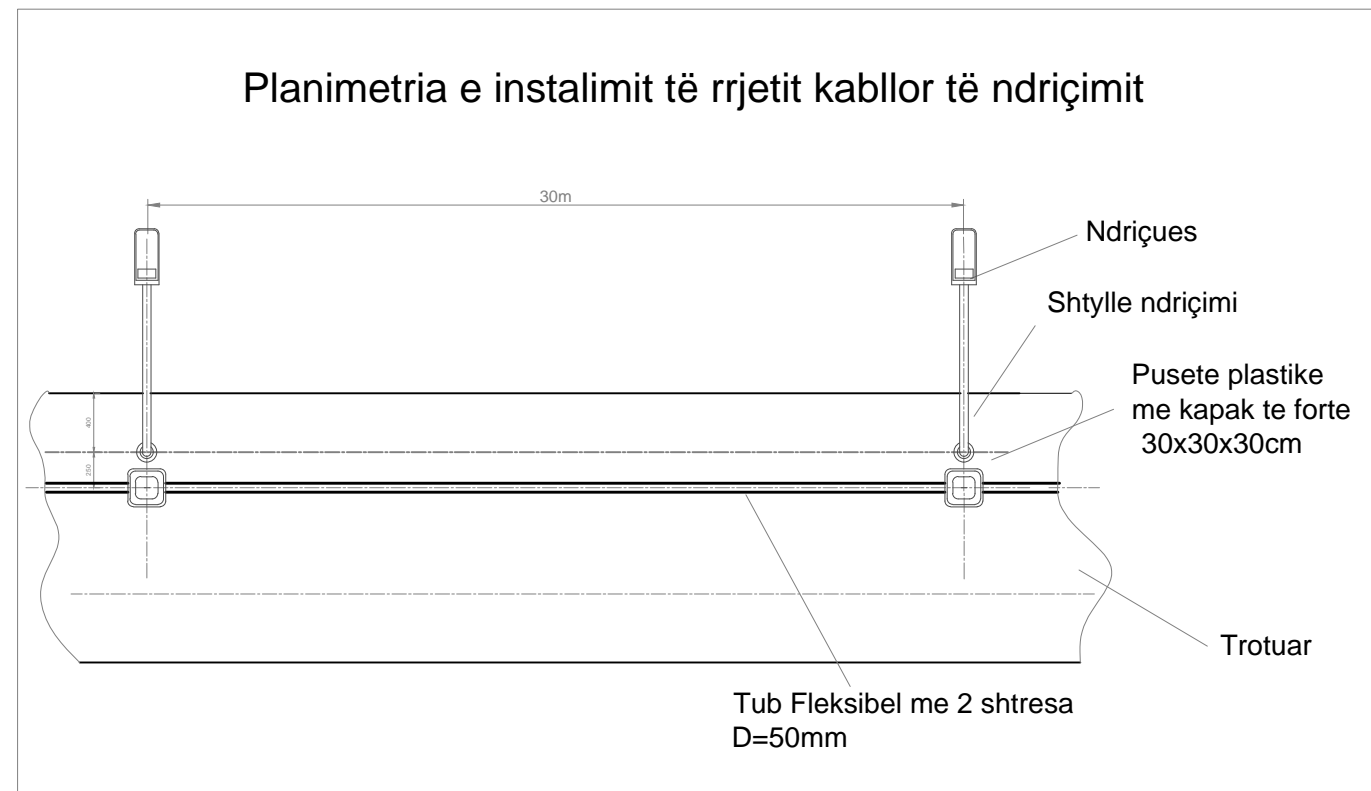
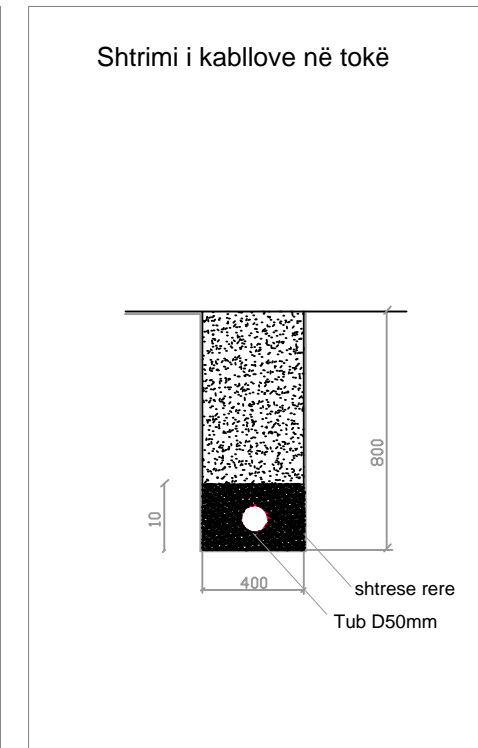
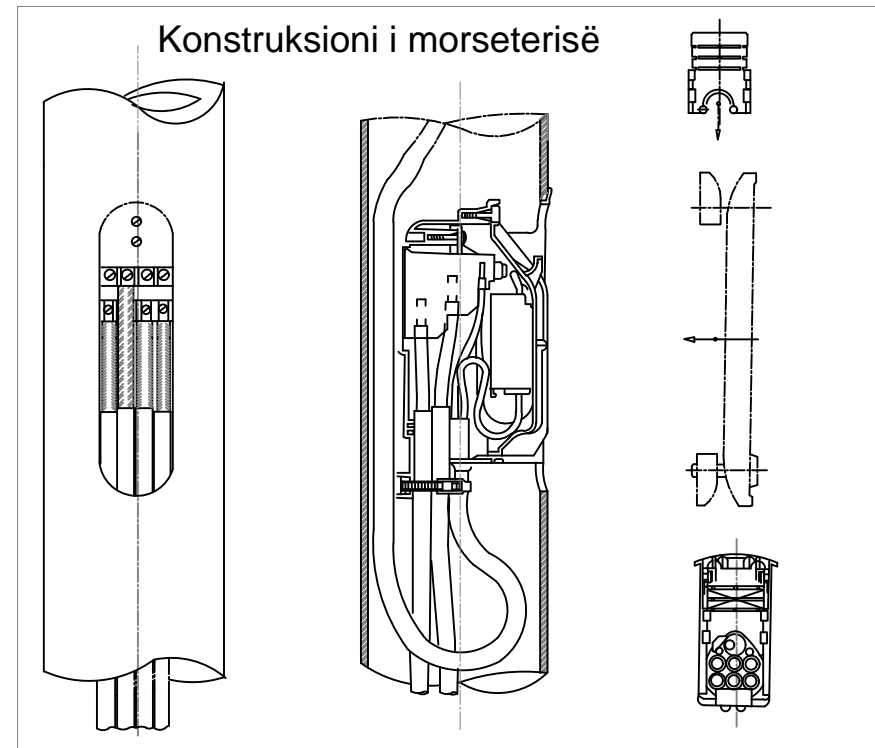
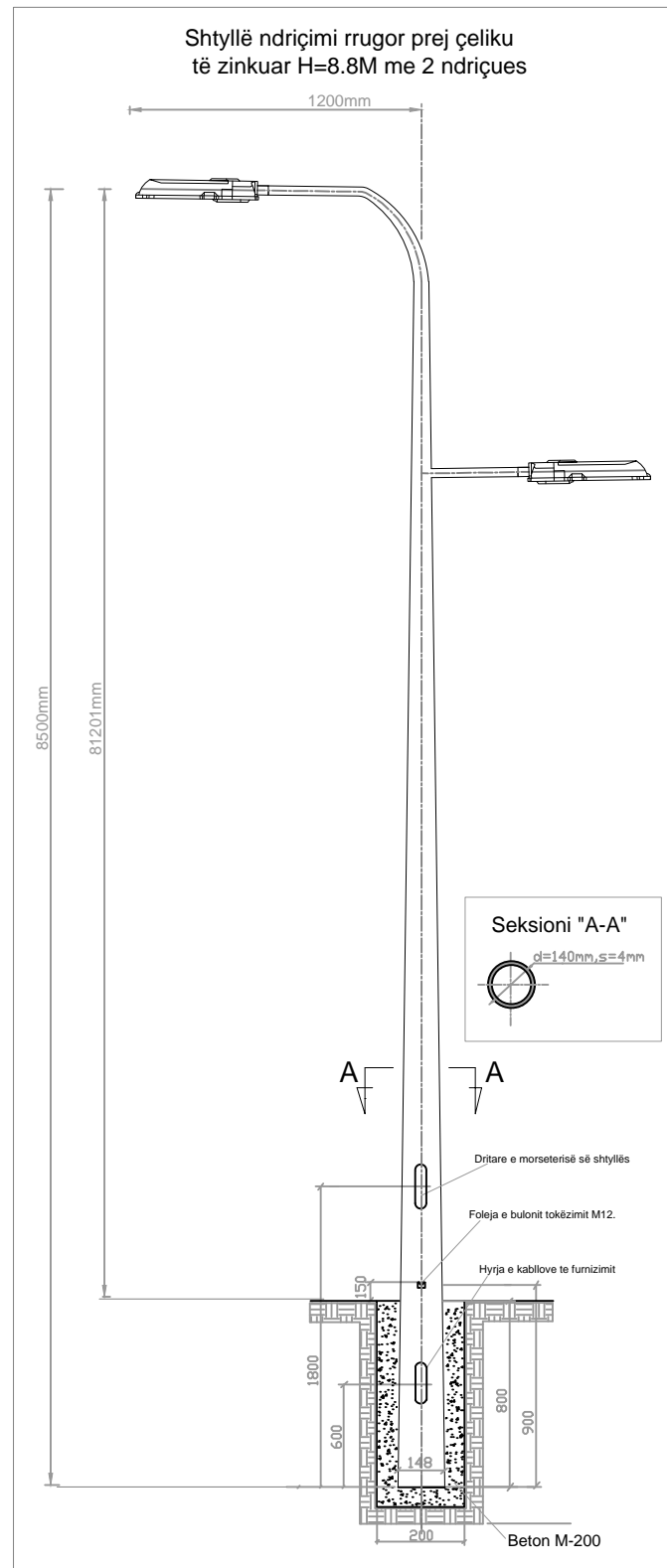
Konstruksioni i morseterisë



Shtrimi i kablove në tokë

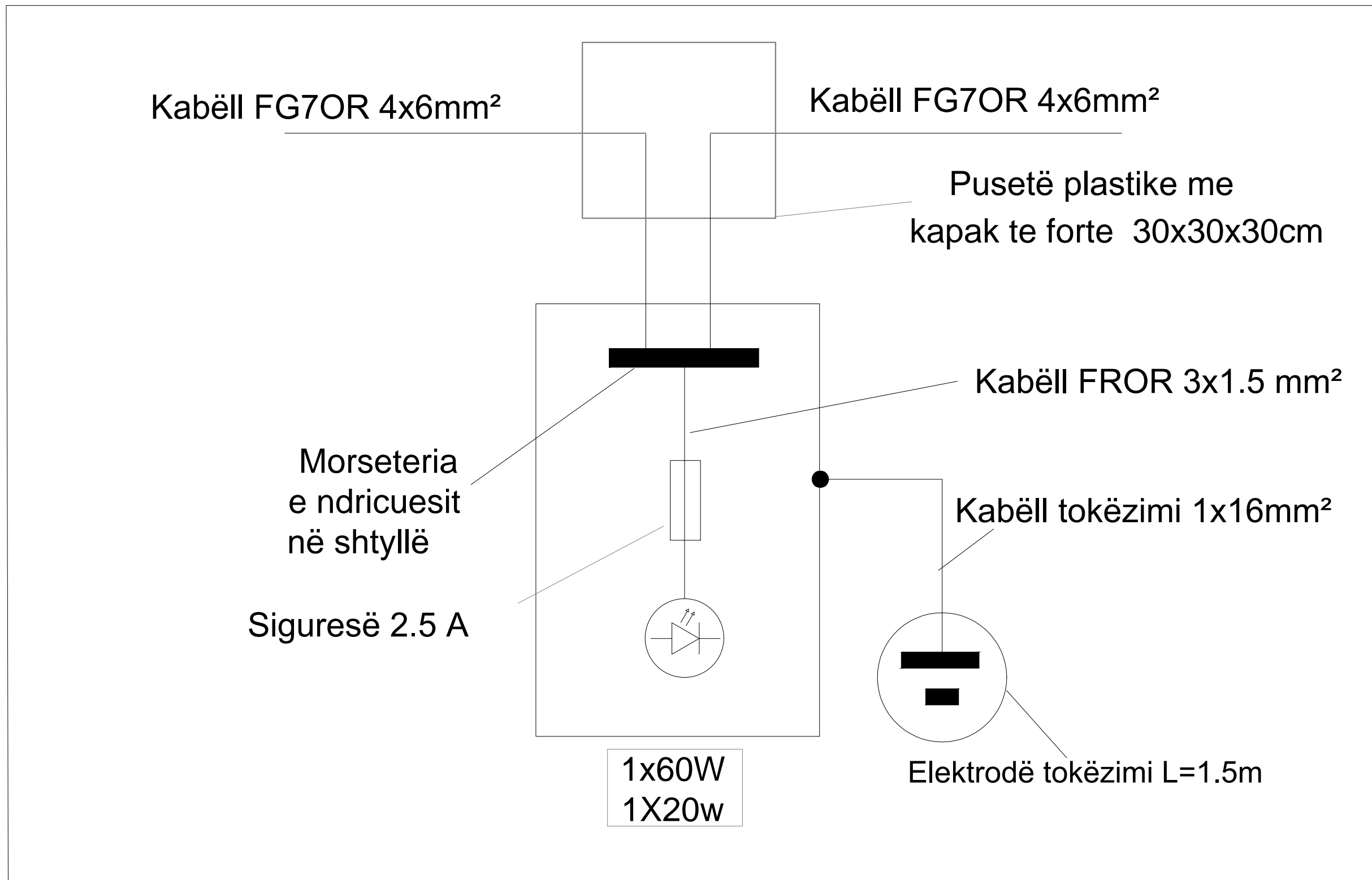


 <p>REPUBLIKA E SHQIPERISE</p> <p>BASHKIA KORCE</p> <p>DREJTORIA E PLANIFIKIMIT URBAN TE TERRITORIT</p>	<p>DREJTORI I D.P.P.K.ZH.U.</p>	<p>ZHANETA LUBONJA</p>	<p>Fleta 01</p>
	<p>Objekti: RIKONSTRUKSIONI I NDRICIMIT RRUGA "1 MAJI"</p> <p>Emertimi: DETAJE ELEKTRIKE</p> <p>Shkalla:</p>	<p>AUTORET E PROJEKTIT</p>	<p>Ing.el.VILMA PEPO Ark. ARSEN QOSJA</p>
<p>Data: 2022</p>			



	REPUBLIKA E SHQIPËRISË BASHKIA KORÇË DREJTORIA E PLANIFIKIMIT URBAN TË TERRITORIT	DREJTORI I D.P.P.K.ZH.U.	ZHANETA LUBONJA	FLETA 2.1
		AUTORËT E PROJEKTIT	Ing.el.Vilma Pepo Ark. Arsen Qosja	
Objekti: RIKONSTRUKSION I NDRIÇIMIT- RRUGA " MUZAKAJT"	Emërtimi: DETAJE ELEKTRIKE	Shkalla:	Data: 2022	

LIDHJET ELEKTRIKE NË NDRIÇUES



	REPUBLIKA E SHQIPËRISË BASHKIA KORÇË	DREJTORI I D.P.P.K.ZH.U.	ZHANETA LUBONJA	FLETA 2.3
	DREJTORIA E PLANIFIKIMIT URBAN TË TERRITORIT	AUTORËT E PROJEKTIT		Ing.el.Vilma Pepo Ark. Arsen Qosja
Objekti: RIKONSTRUKSION I NDRIÇIMIT- RRUGA " MUZAKAJT" Emërtimi: DETAJE ELEKTRIKE Shkalla:	Data: 2022			