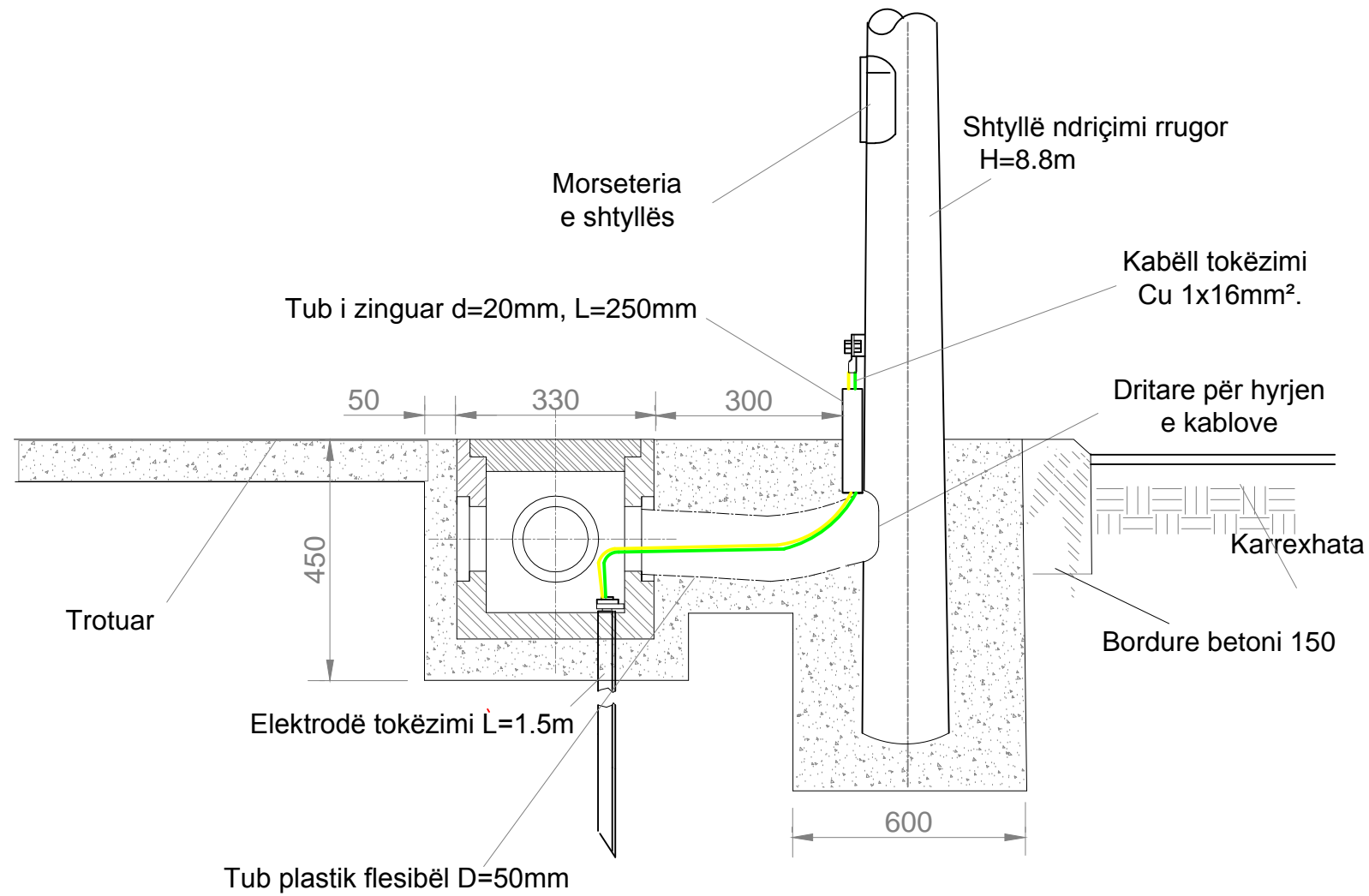
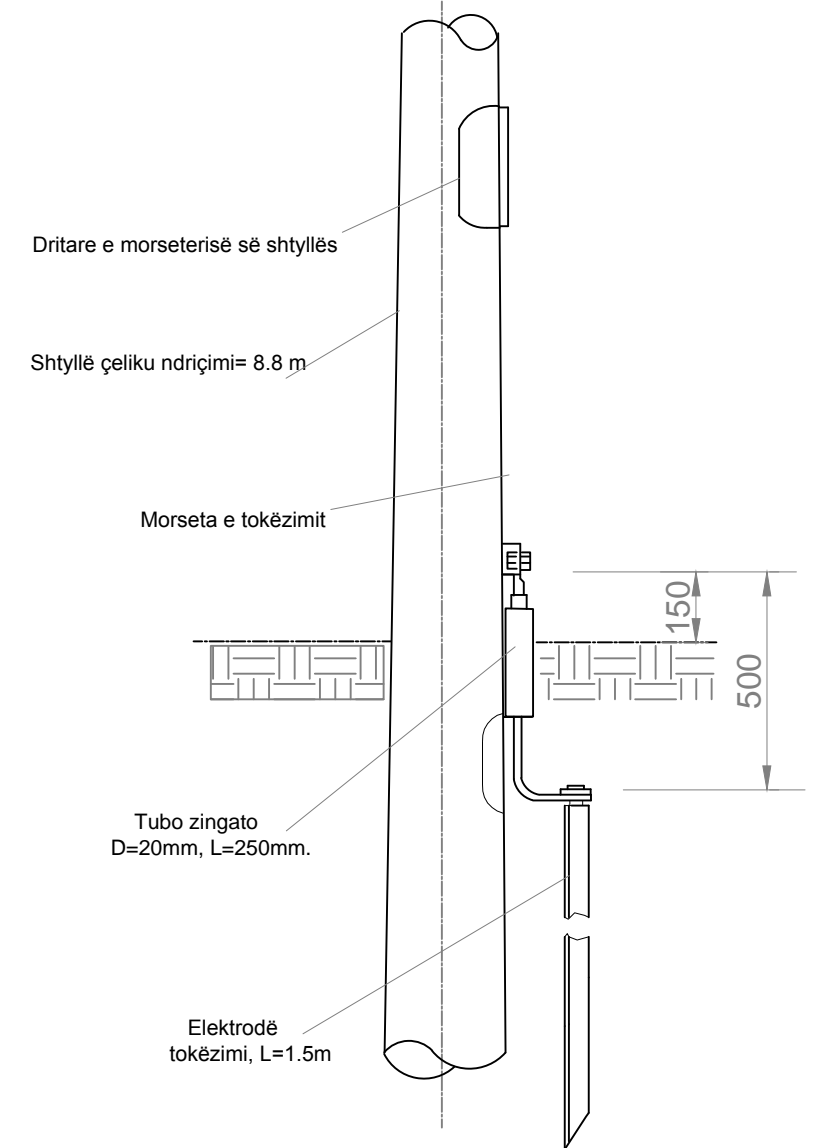


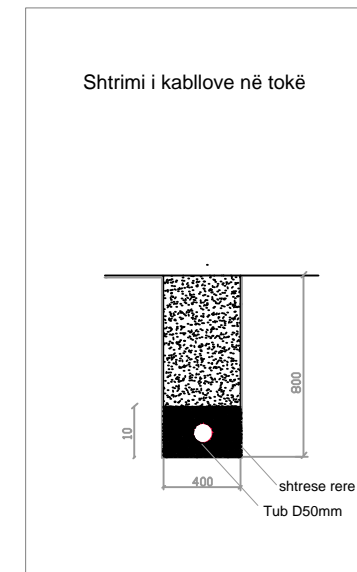
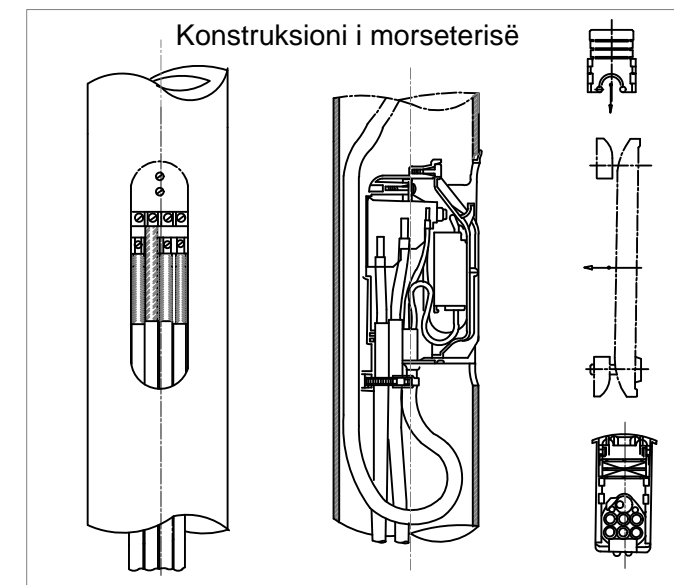
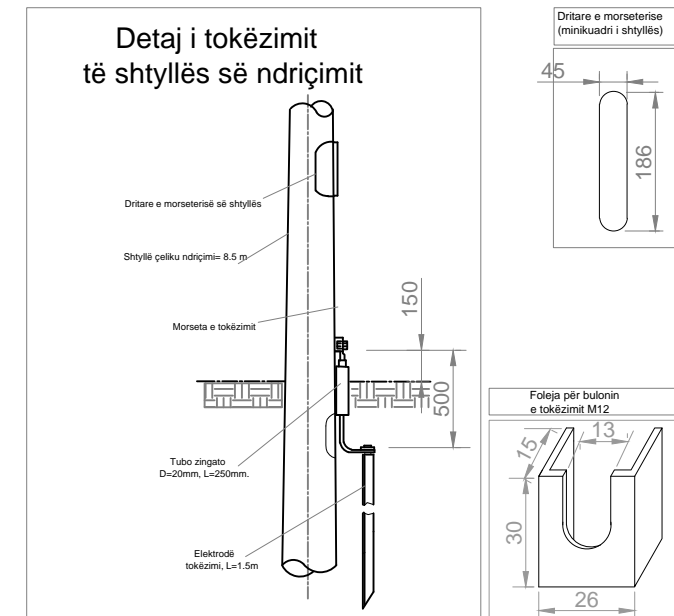
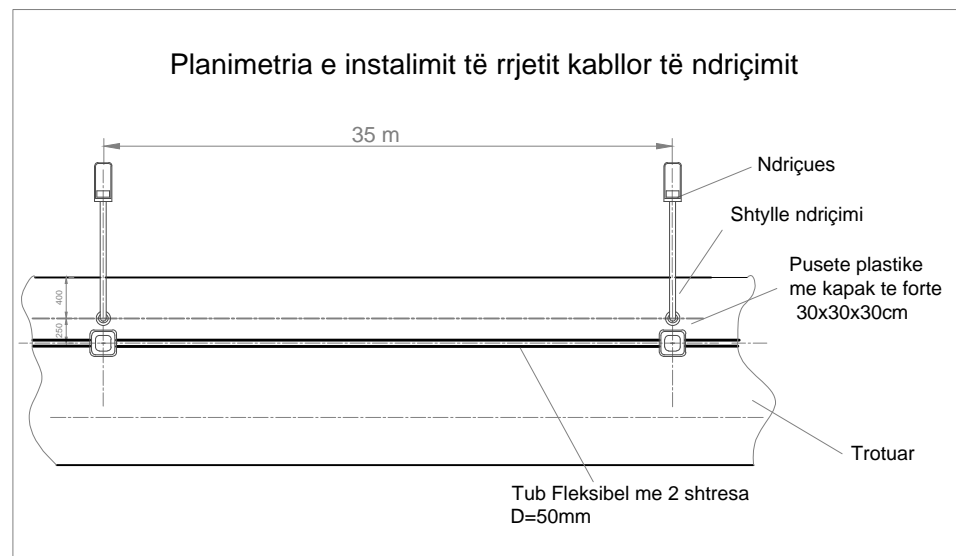
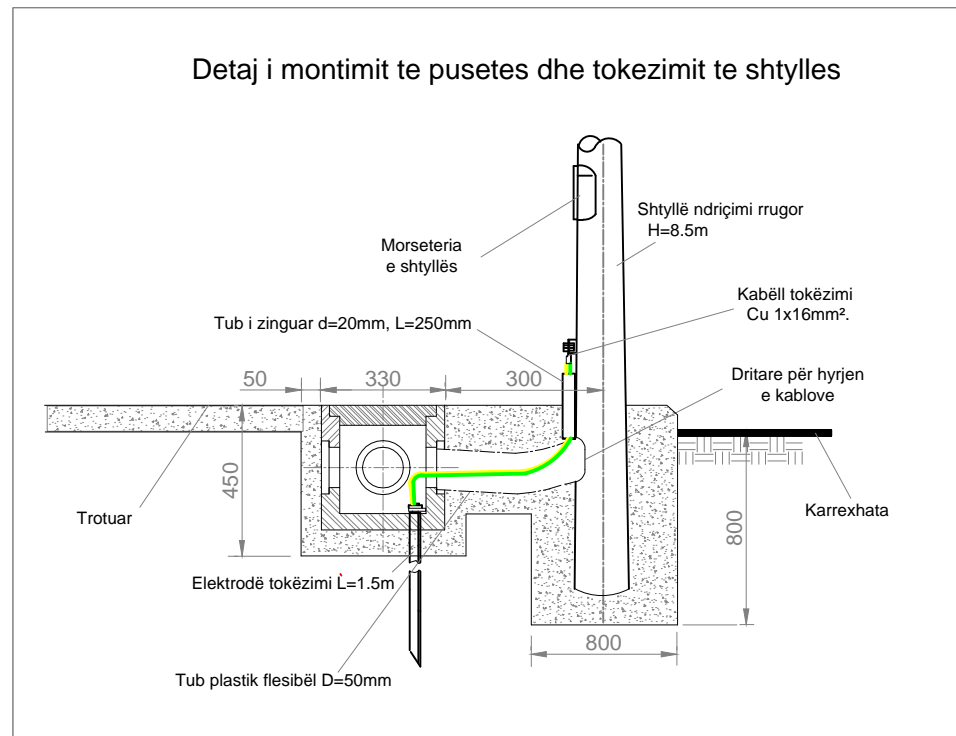
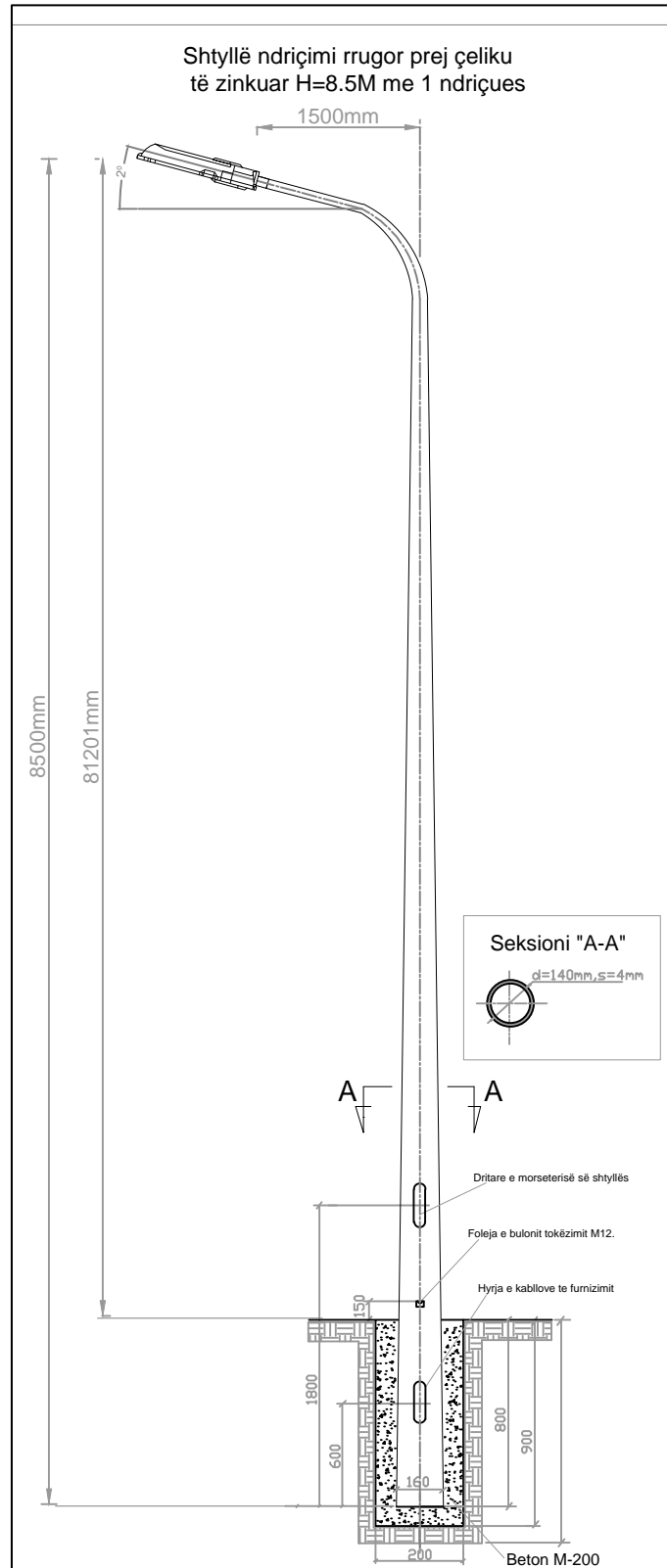
Detaj i monimit te pusetes dhe tokezimit te shtylles



Detaj i tokëzimit të shtyllës së ndriçimit

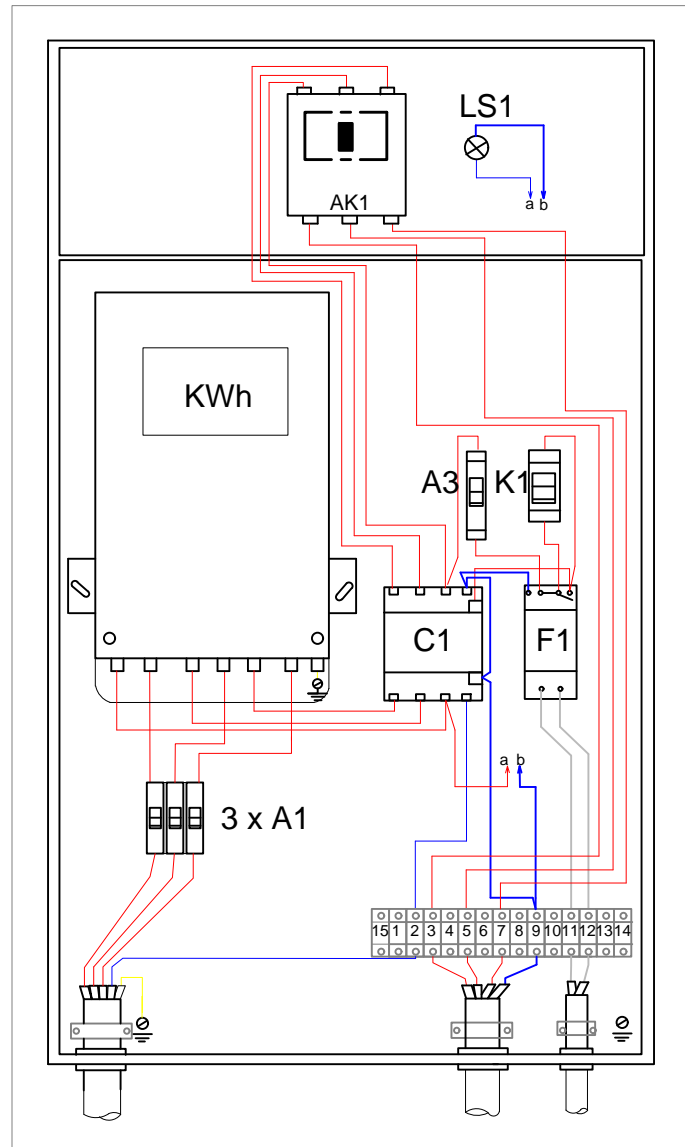


	REPUBLIKA E SHQIPËRISË BASHKIA KORÇË	DREJTORI I D.P.P.K.ZH.U.	ZHANETA LUBONJA	FLETA 2.2
	DREJTORIA E PLANIFIKIMIT URBAN TË TERRITORIT	AUTORËT E PROJEKTIT		
Objekti: RIKONSTRUKSION I NDRIÇIMIT- RRUGA " MUZAKAJT"	Ing.el.Vilma Pepo Ark. Arsen Qosja			
Emërtimi: DETAJE ELEKTRIKE				
Shkalla:	Data: 2022			

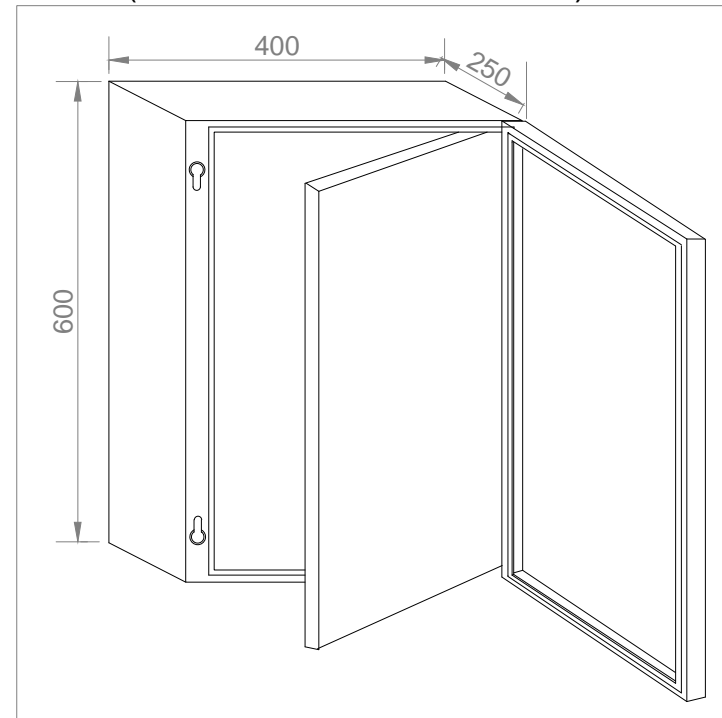


 REPUBLIKA E SHQIPERISE BASHKIA KORCE DREJTORIA E PLANIFIKIMIT URBAN TE TERRITORIT	DREJTORI I D.P.P.K.ZH.U.	ZHANETA LUBONJA	Fleta 02
	AUTORET E PROJEKTIT	Ing.el.VILMA PEPO Ark. ARSEN QOSJA	
Objekti: RIKONSTRUKSIONI I NDIRÇIMIT RRUGA "KOÇO TUPA" Emertimi: DETAJE ELEKTRIKE Shkalla:	Data: 2022		

SKEMA E MONTIMIT TË KUADRIT TË KOMANDIMIT



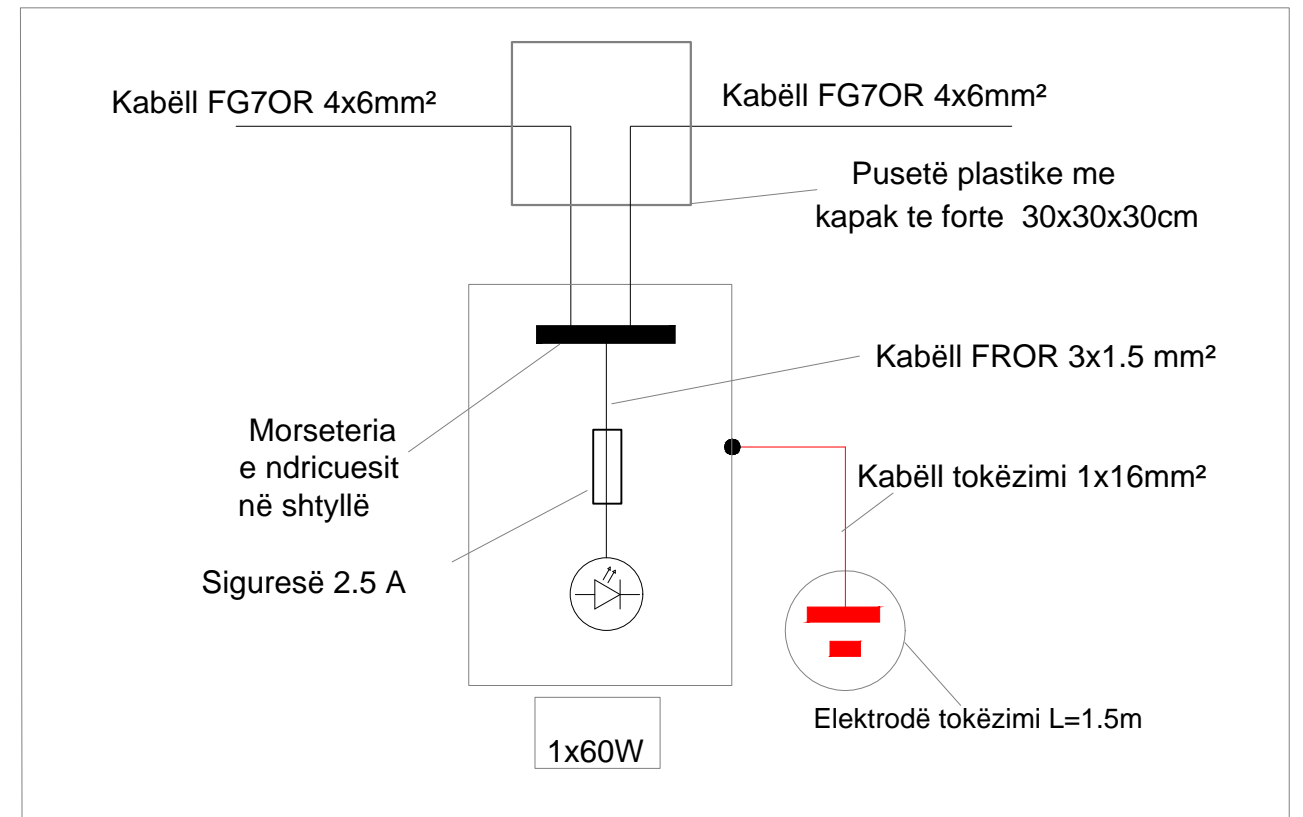
KUADRIT ELEKTRIK I NDRIÇIMIT (NDËRTIMI KONSTRUKTIV)



BRENDA KUADRIT

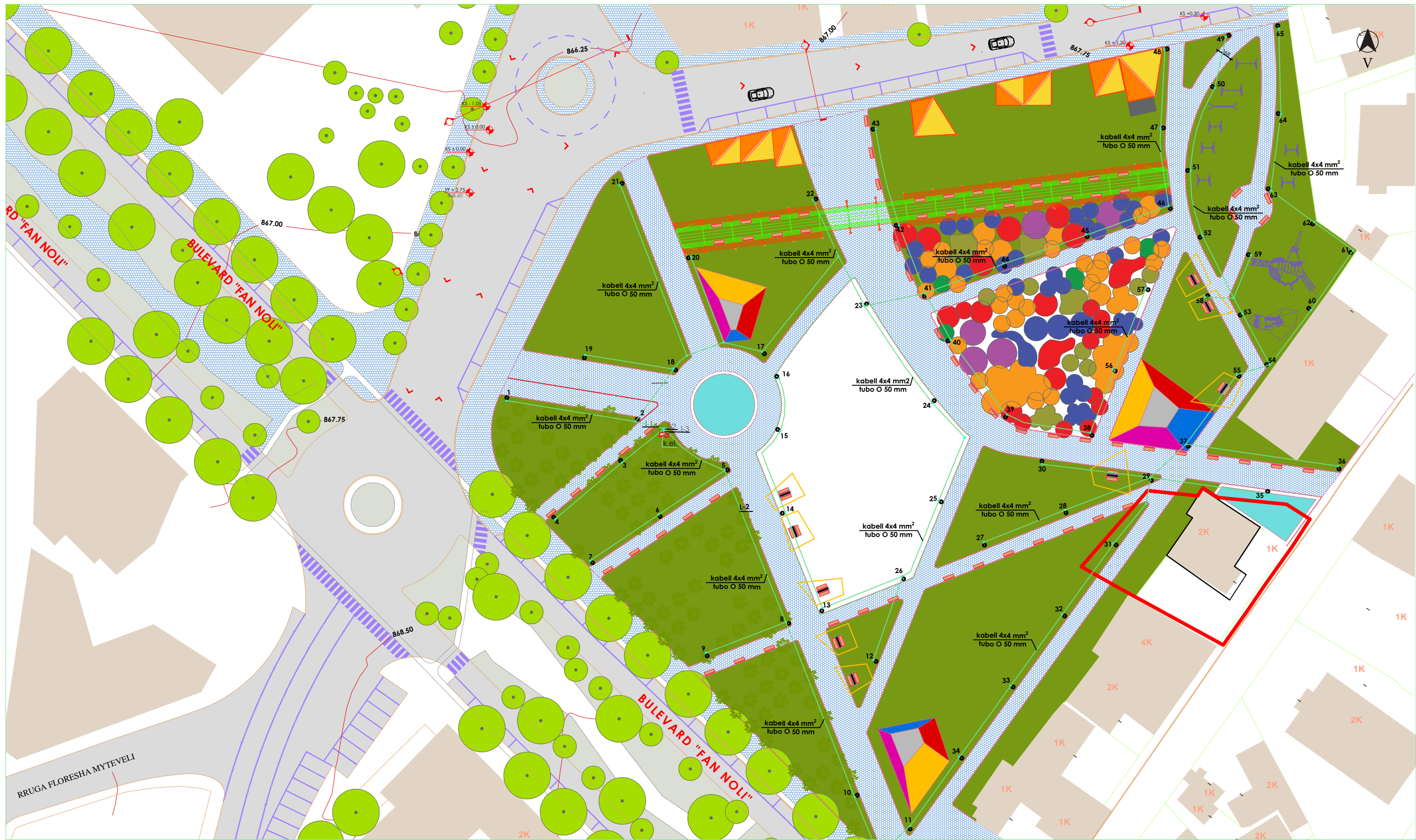
	Përshkrimi	Sasia
AK1	Automat 4 polar, 16A,380V.	copë 1
LS1	Llampa sinjalizimi	copë 3
C1	Kontaktor 4 polar 16A,380/220V, 50 Hz.	copë 1
A3	Celës magneto-termik diferencial 1 polar,monoblok,6A,380V	copë 1
A1	Celës magneto-termik diferencial 1 polar,monoblok,6A,380V	copë 3
F1	Rele krepuskolare modulare, 16A,230V.	copë 1
K1	Celës selektor Tip: 0-1.	copë 1
Sf1	Sensor fotoelektrik për rele krepuskolare.	copë 1

LIDHJET ELEKTRIKE NË NDRIÇUES

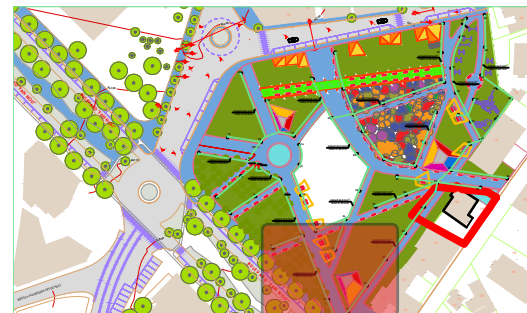
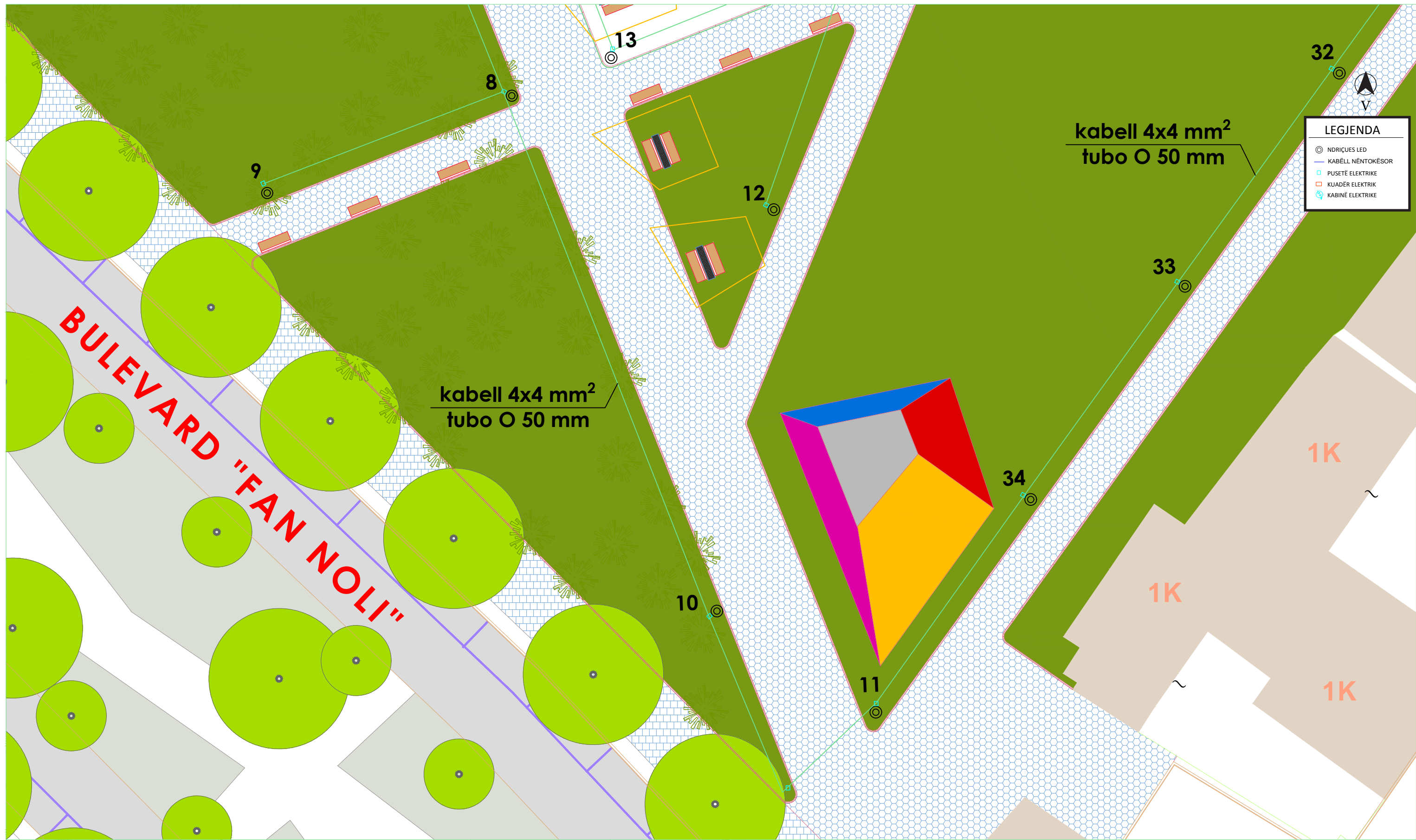


 <p>REPUBLIKA E SHQIPERISE BASHKIA KORCE DREJTORIA E PLANIFIKIMIT URBAN TE TERRITORIT</p>	<p>DREJTORI I D.P.P.K.ZH.U.</p>	<p>ZHANETA LUBONJA</p>	<p>Fleta 03</p>
	<p>Objekti: RIKONSTRUKSIONI I NDRIÇIMIT RRUGA "KOÇO TUPA" Emertimi: DETAJE ELEKTRIKE Shkalla:</p>	<p>AUORET E PROJEKTIT</p>	<p>Ing.el.VILMA PEPO Ark. ARSEN QOSJA</p>

Data: 2022

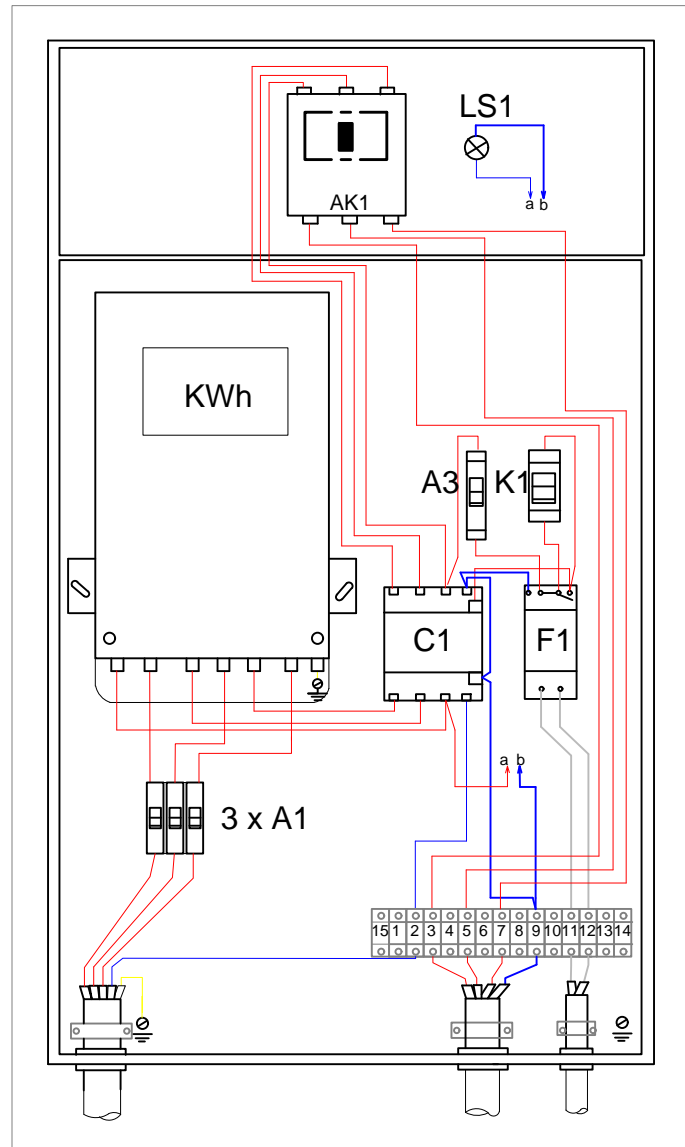


 REPUBLIKA E SHQIPERISE BASHKIA KORCE DREJTORIA E PLANIFIKIMIT URBAN TE TERRITORIT	DREJTORI I D.P.P.K.ZH.U.	ZHANETA LUBONJA	FLETA E-01-01
	AUETORET E PROJEKTTIT		Ing.el.VILMA PEPO Ark. ARSEN QOSJA
Objekti: RIKONSTRUKSION I NDRICIMIT LULISHTJA "V. MIO" Emertimi: PLANIMETRIA E LULISHTES Shkalla: 1:500	Data: 2022		

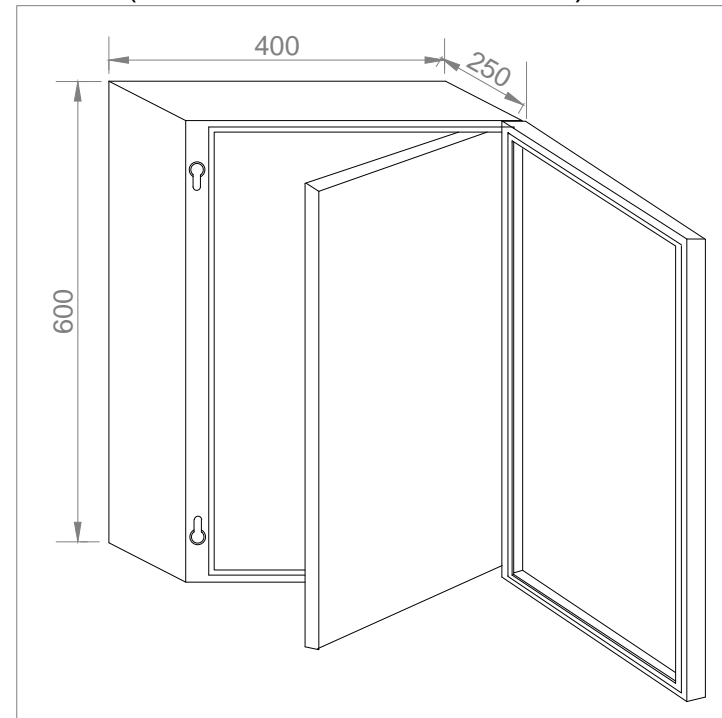


 REPUBLIKA E SHQIPERISE BASHKIA KORÇE DREJTORIA E PLANIFIKIMIT URBAN TE TERRITORIT	DREJTORI I D.P.P.K.ZH.U.	ZHANETA LUBONJA	FLETA E-01-02
	AUETRET E PROJEKTIT	Ing.el.VILMA PEPO Ark. ARSEN QOSJA	
Objekti: RIKONSTRUKSION I NDRIÇIMIT LULISHTJA "V. MIO" Emertimi: PLANIMETRIA E LULISHTES Shkalla: 1:200	Data: 2022		

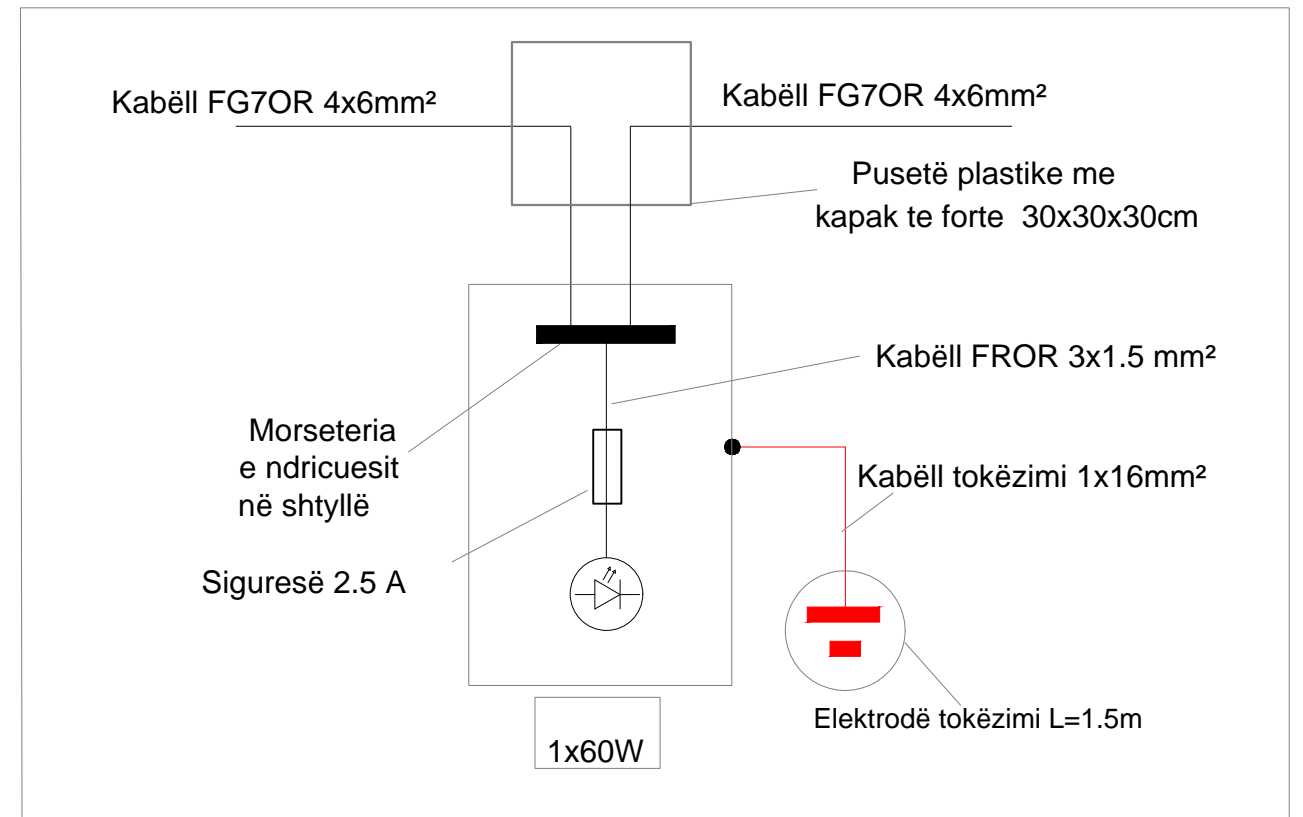
SKEMA E MONTIMIT TË KUADRIT TË KOMANDIMIT




KUADRI ELEKTRIK I NDRIÇIMIT (NDËRTIMI KONSTRUKTIV)



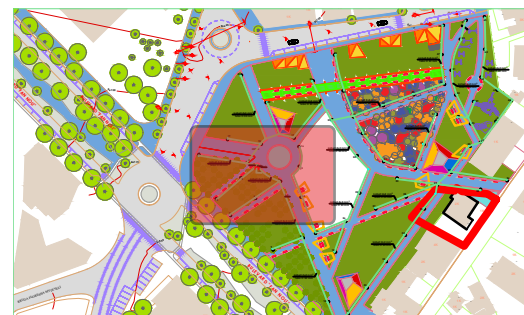
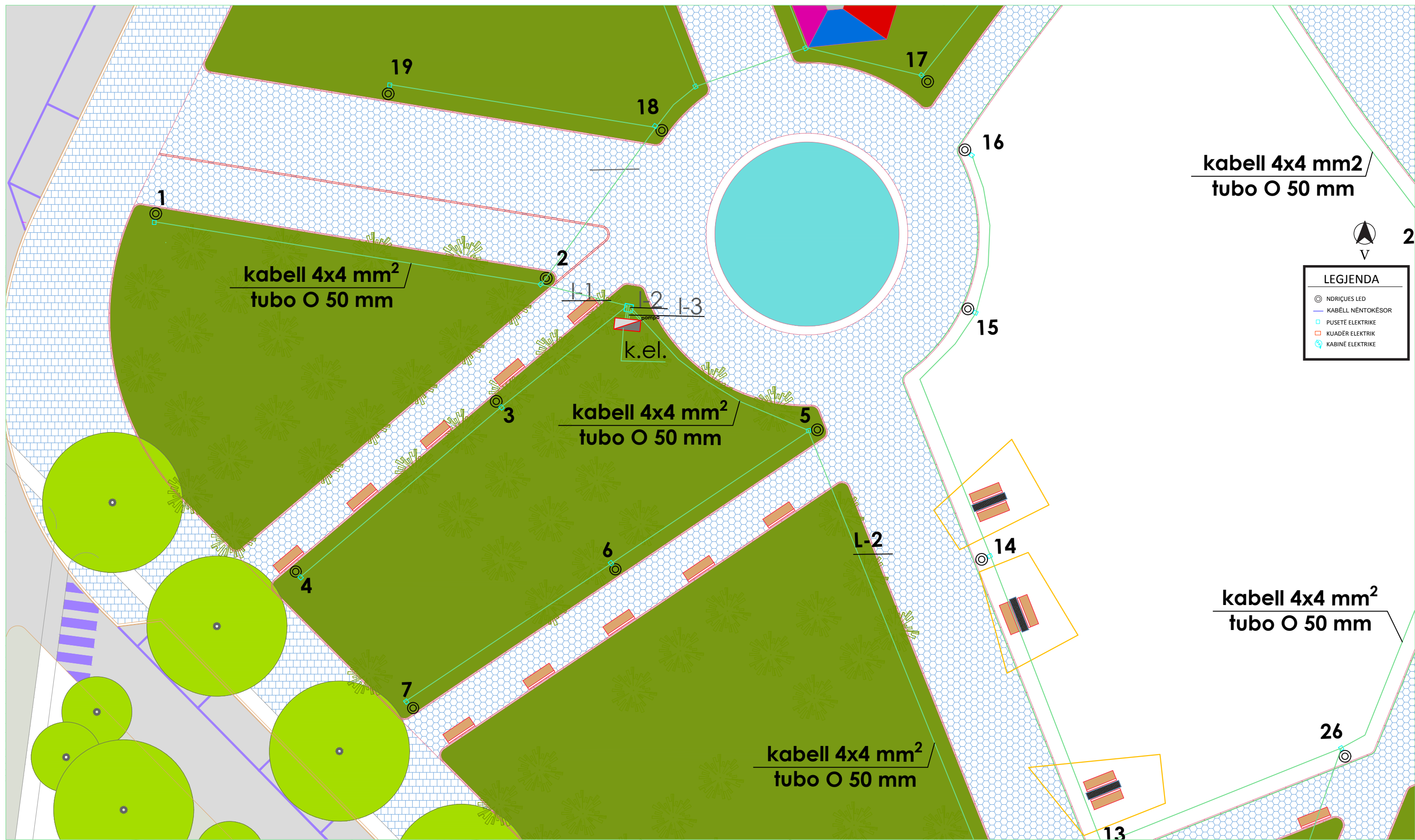
LIDHJET ELEKTRIKE NË NDRIÇUES



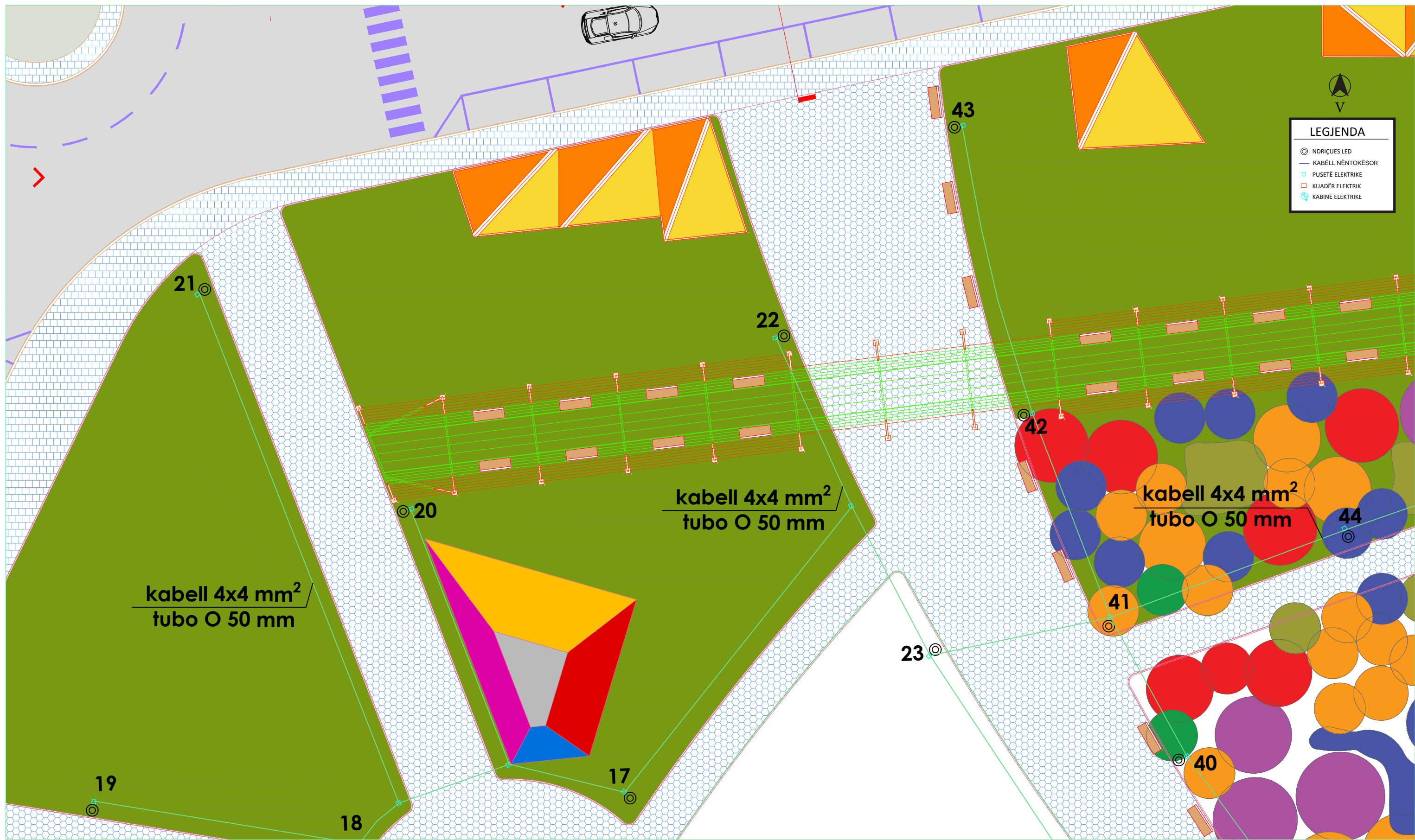
Kuadri Elektrik			
1	FV. Kasete metalike 700x500x250 perfshire pjaster montimi te plote	cope	1
2	FV. Automat 3P+N 40A C 6KA iC40	cope	1
3	FV. Modul diferencial 3P+N 40A 30mA AC iC40	cope	1
4	FV. Automat 3P+N 20A C 6KA iC40	cope	2
5	FV. Modul diferencial 3P+N 25A 30mA AC iC40	cope	2
6	FV. Automat 3P+N 10A C 6KA iC40	cope	5
7	FV. Kontaktor modulare 4NO 25/8.5A 230VAC	cope	2
8	FV. Rele kohe astronomike CO 16A (elektronike 2M)	cope	1
9	FV. Suport siguresse 10.3x38 3P+N 32A	cope	2
10	FV. Suport siguresse 14.0x51 3P+N 50A	cope	1
11	FV. Suport siguresse 10.3x38 1P+N 32A	cope	1
12	FV. Shkarkues mbitensioni 4P 20kA (II)	cope	1

 <p>REPUBLIKA E SHQIPERISE BASHKIA KORCE DREJTORIA E PLANIFIKIMIT URBAN TE TERRITORIT</p>	<p>DREJTORI I D.P.P.K.ZH.U.</p>	<p>ZHANETA LUBONJA</p>	<p>Fleta 02</p>
	<p>Objekti: RIKONSTRUKSIONI I NDRIÇIMIT RRUGA "1 MAJI"</p> <p>Emertimi: DETAJE ELEKTRIKE</p> <p>Shkalla:</p>	<p>AUORET E PROJEKTIT</p>	<p>Ing.el.VILMA PEPO Ark. ARSEN QOSJA</p>

Data: 2022

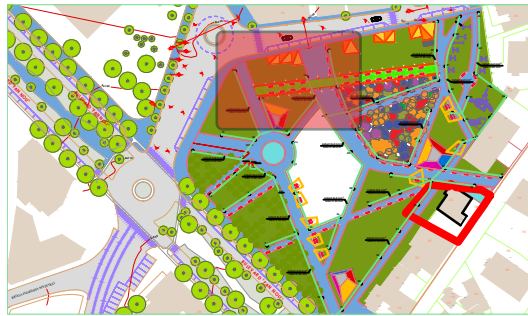


 REPUBLIKA E SHQIPERISE BASHKIA KORCE DREJTORIA E PLANIFIKIMIT URBAN TE TERRITORIT	DREJTORI I D.P.P.K.ZH.U.	ZHANETA LUBONJA	FLETA E-01-03
	AUOTRET E PROJEKTIT	Ing.el.VILMA PEPO Ark. ARSEN QOSJA	
Objekti: RIKONSTRUKSION I NDRIÇIMIT LULISHTJA "V. MIO" Emertimi: PLANIMETRIA E LULISHTES Shkalla: 1:200	Data: 2022		

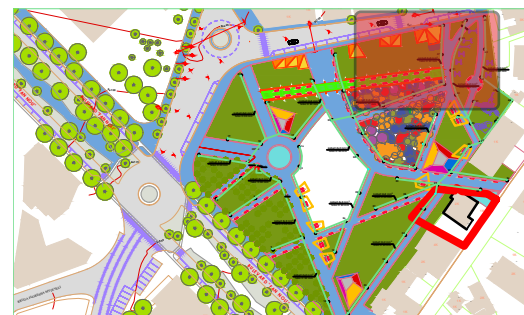
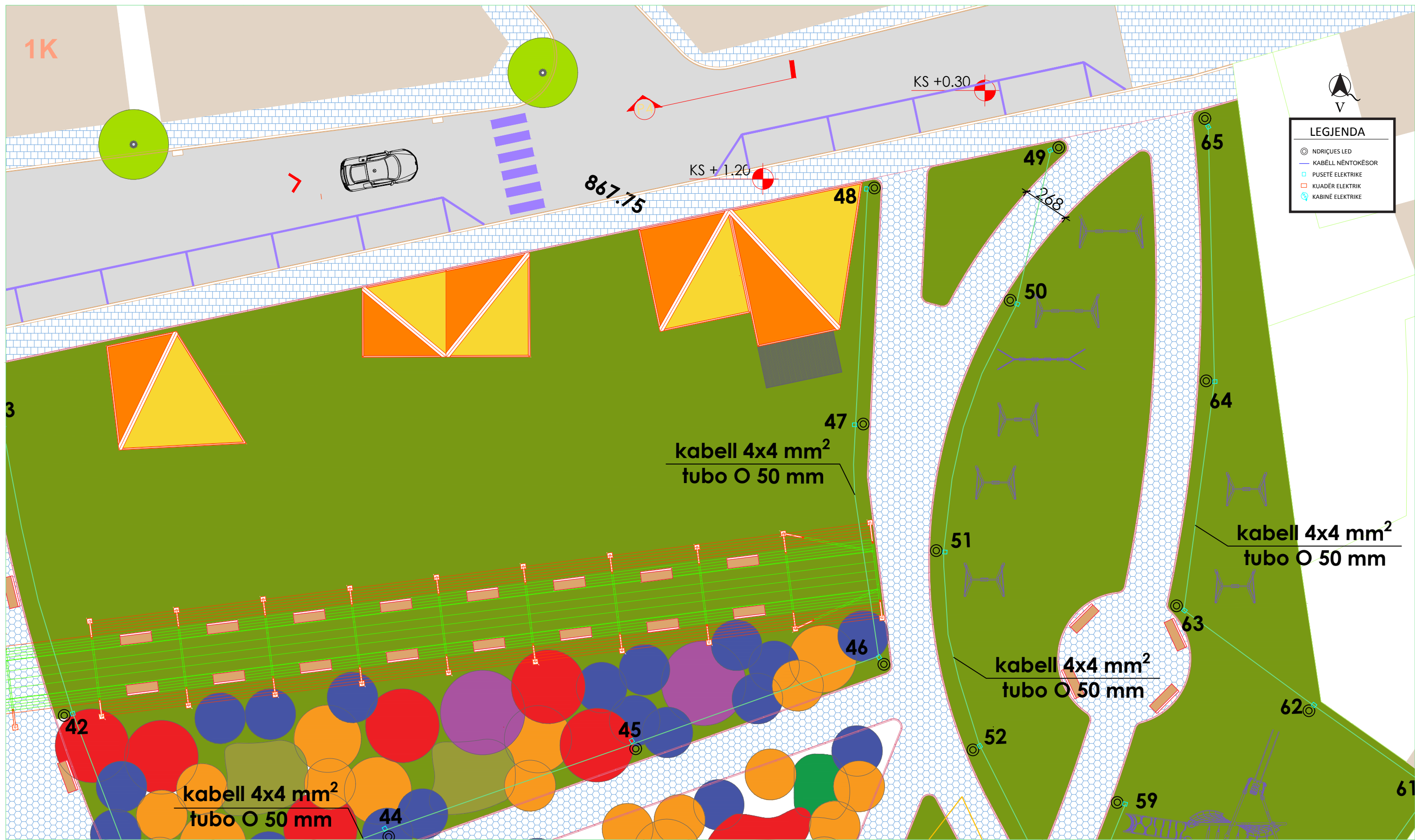



LEGJENDA

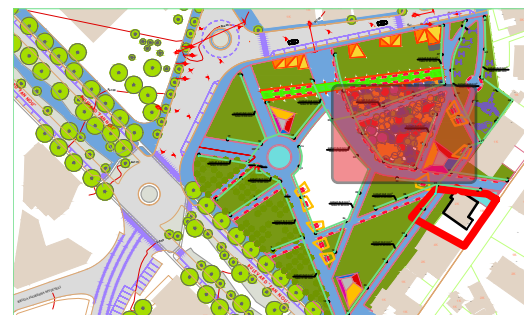
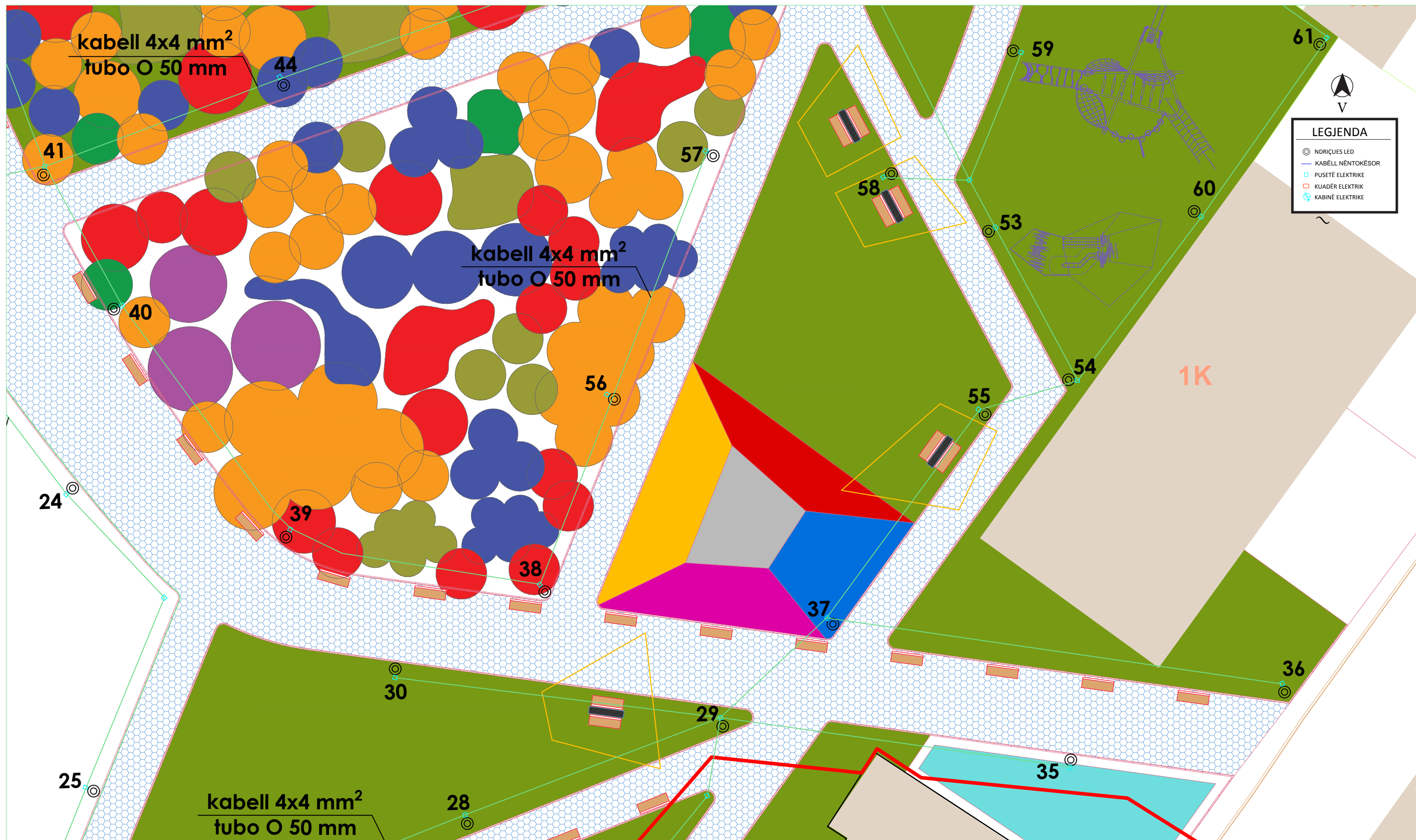
- ⊙ NDRIÇUES LED
- KABËLL NËNTOKËSOR
- PUSËTË ELEKTRIKE
- KUADËR ELEKTRIK
- ⊕ KABINË ELEKTRIKE



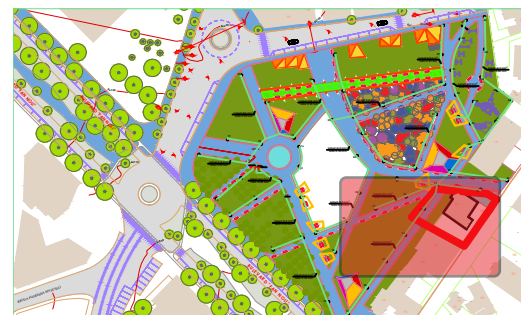
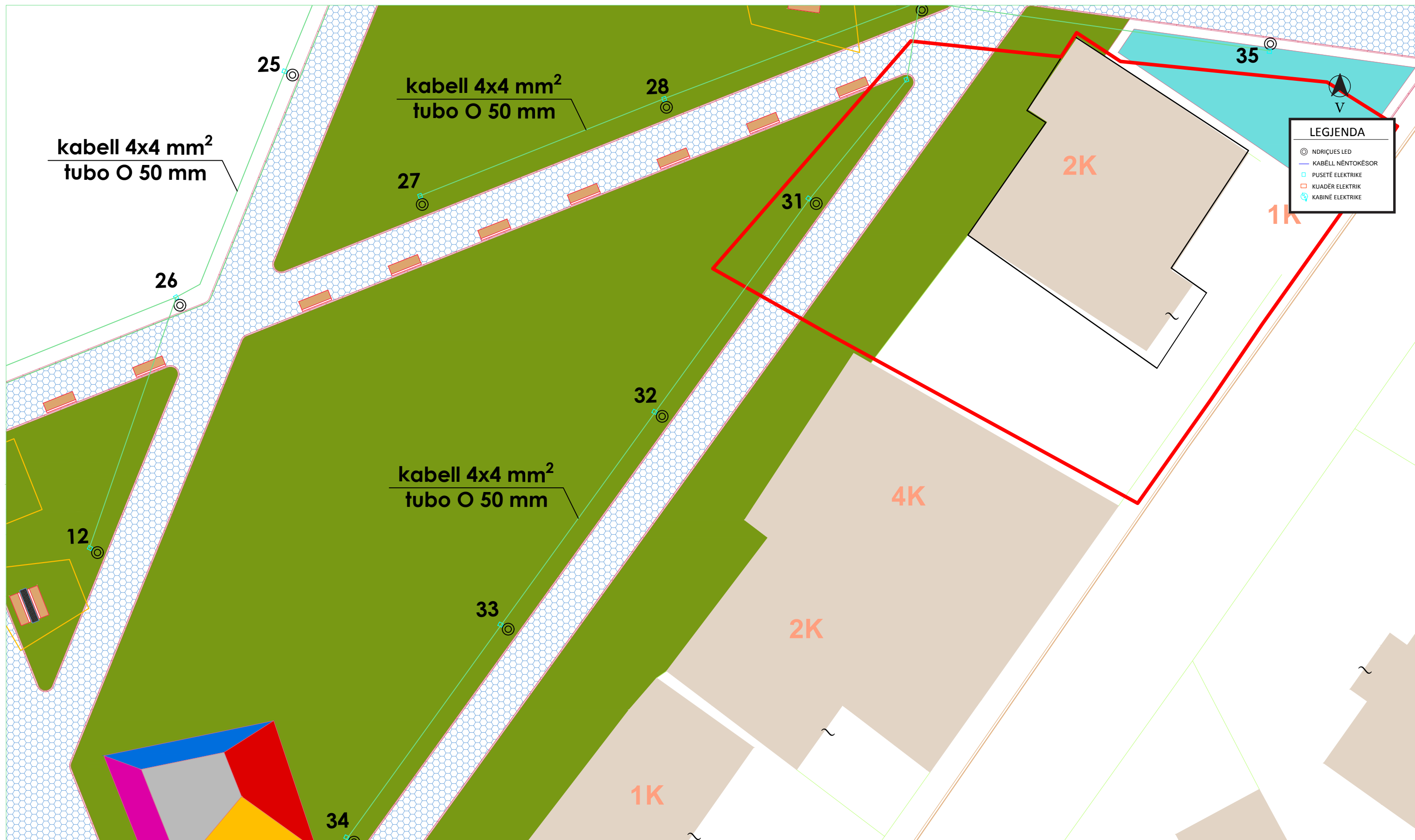
 REPUBLIKA E SHQIPERISE BASHKIA KORCE DREJTORIA E PLANIFIKIMIT URBAN TE TERRITORIT	DREJTORI I D.P.P.K.ZH.U.	ZHANETA LUBONJA	FLETA E-01-03
	AUETORET E PROJEKTIT	Ing.el.VILMA PEPO Ark. ARSEN QOSJA	
Objekti: RIKONSTRUKSION I NDRIÇIMIT LULISHTJA "V. MIO" Emertimi: PLANIMETRIA E LULISHTES Shkalla: 1:200	Data: 2022		




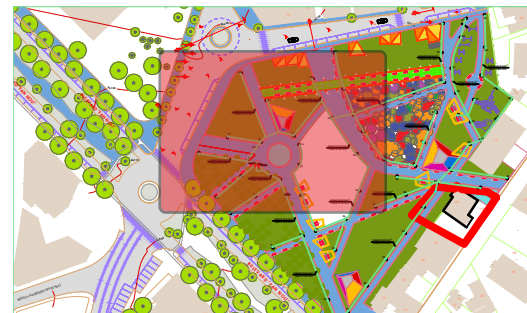
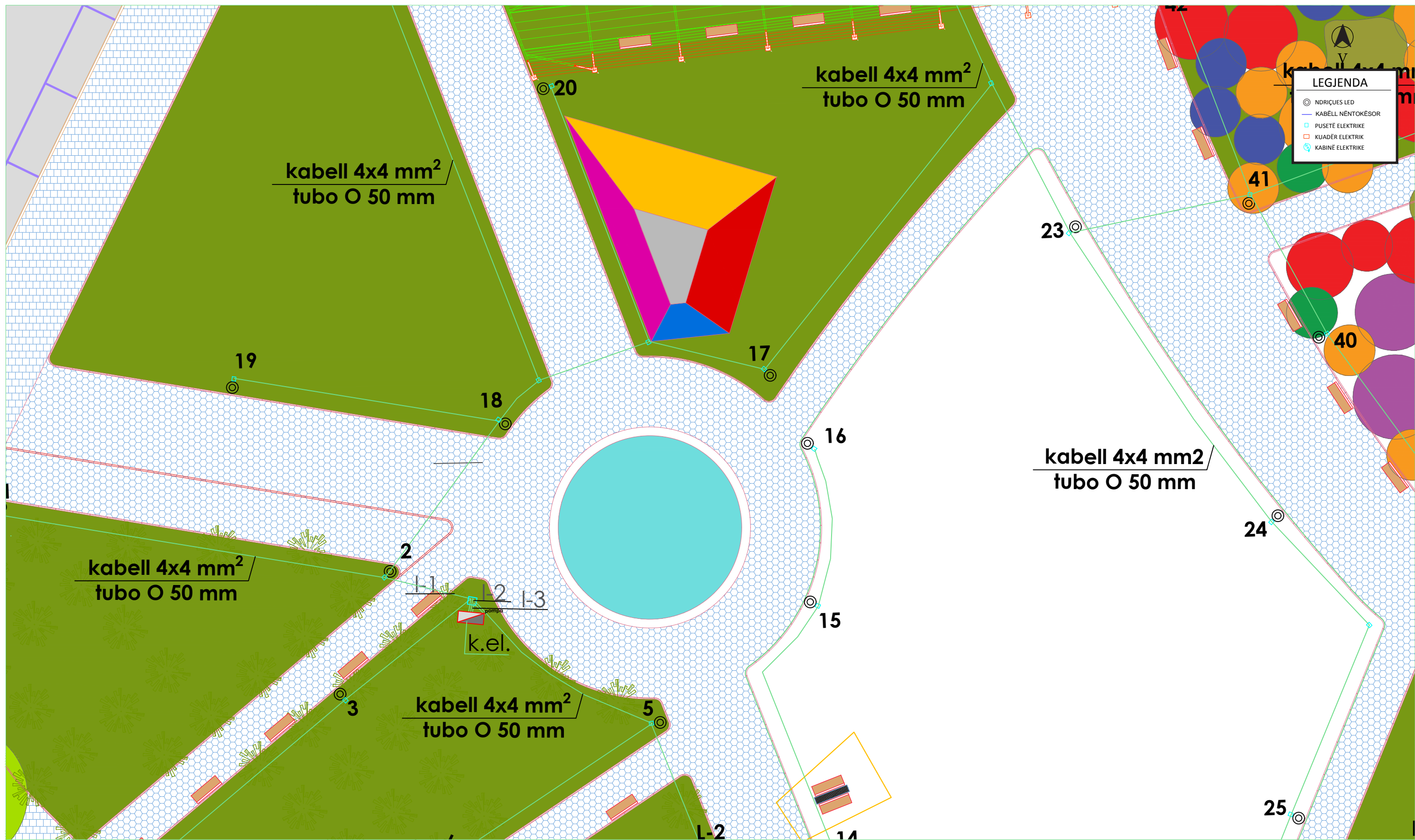
 REPUBLIKA E SHQIPERISE BASHKIA KORCE DREJTORIA E PLANIFIKIMIT URBAN TE TERRITORIT	DREJTORI I D.P.P.K.ZH.U.	ZHANETA LUBONJA	FLETA E-01-05
	Objekti: RIKONSTRUKSION I NDRICIMIT LULISHTJA "V. MIO" Emertimi: PLANIMETRIA E LULISHTES Shkalla: 1:200	Data: 2022	AUETORET E PROJEKTTIT




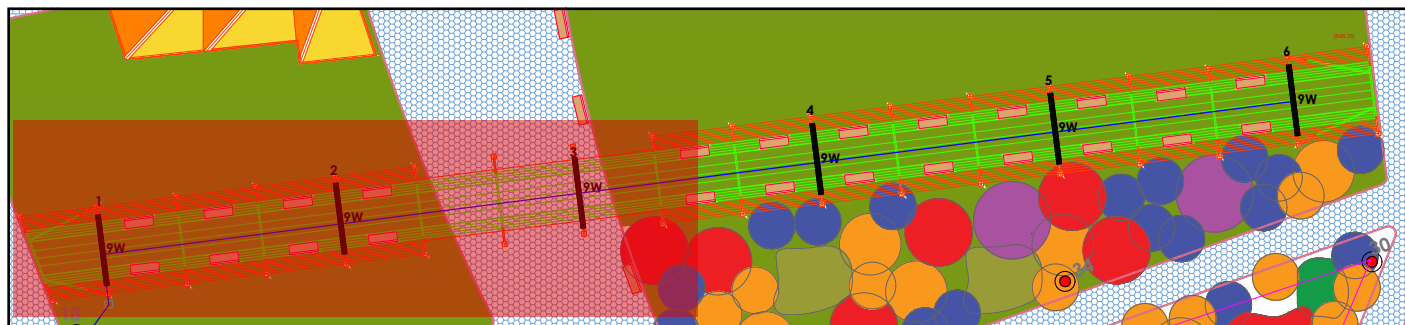
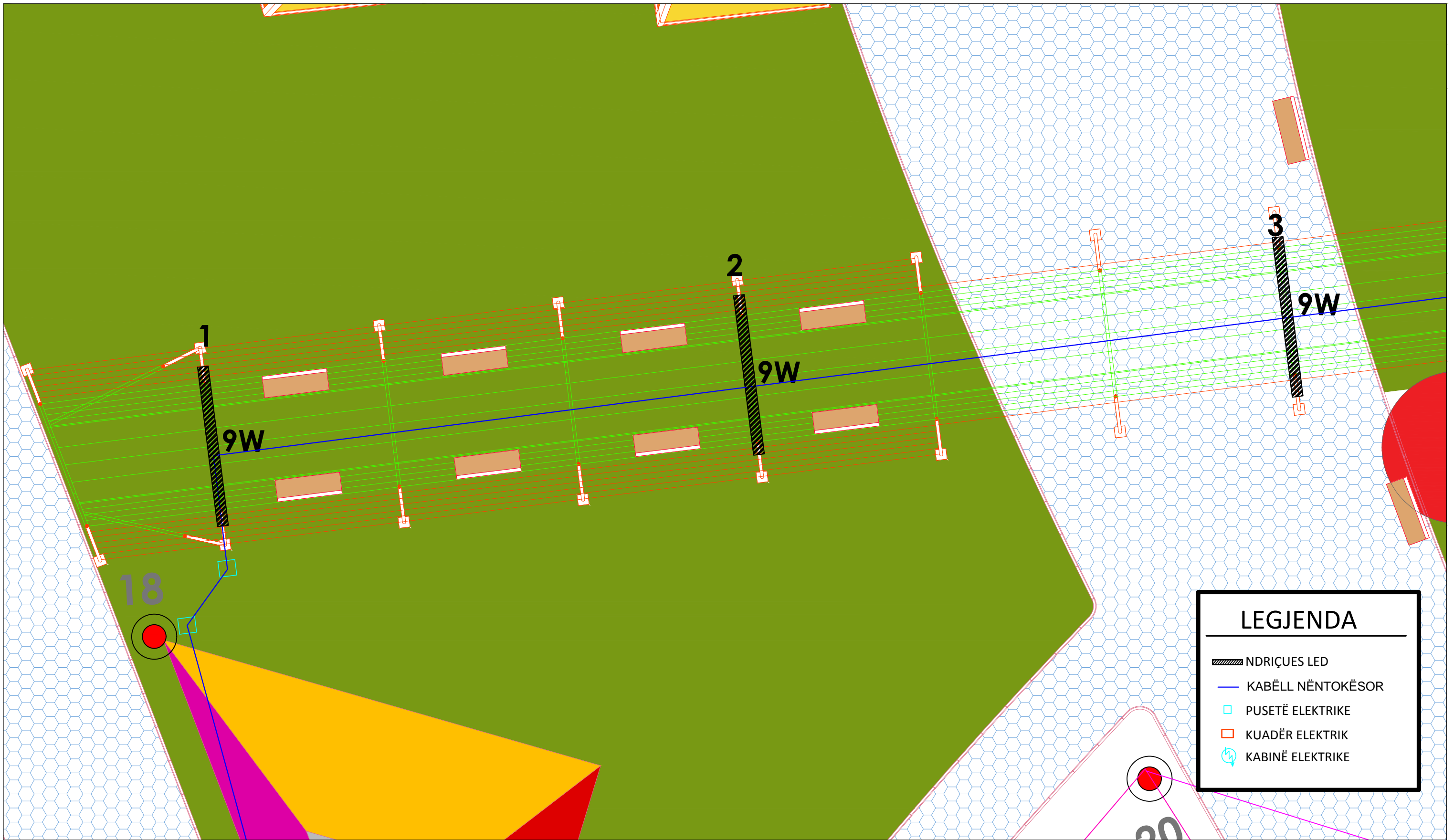
 REPUBLIKA E SHQIPERISE BASHKIA KORCE DREJTORIA E PLANIFIKIMIT URBAN TE TERRITORIT	DREJTORI I D.P.P.K.ZH.U.	ZHANETA LUBONJA	FLETA E-01-06
	AUETORET E PROJEKTIT	Ing.el.VILMA PEPO Ark. ARSEN QOSJA	
Objekti: RIKONSTRUKSION I NDRICIMIT LULISHTJA "V. MID" Emertimi: PLANIMETRIA E LULISHTES Shkalla: 1:200	Data: 2022		




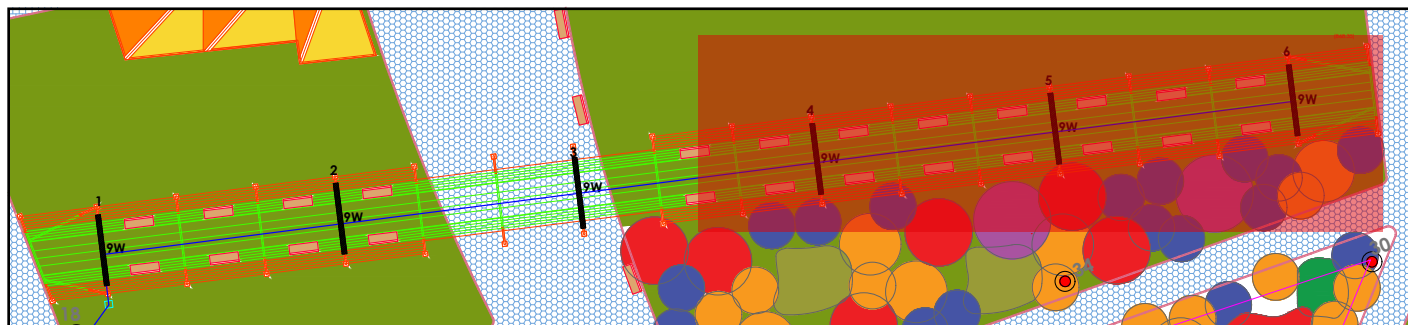
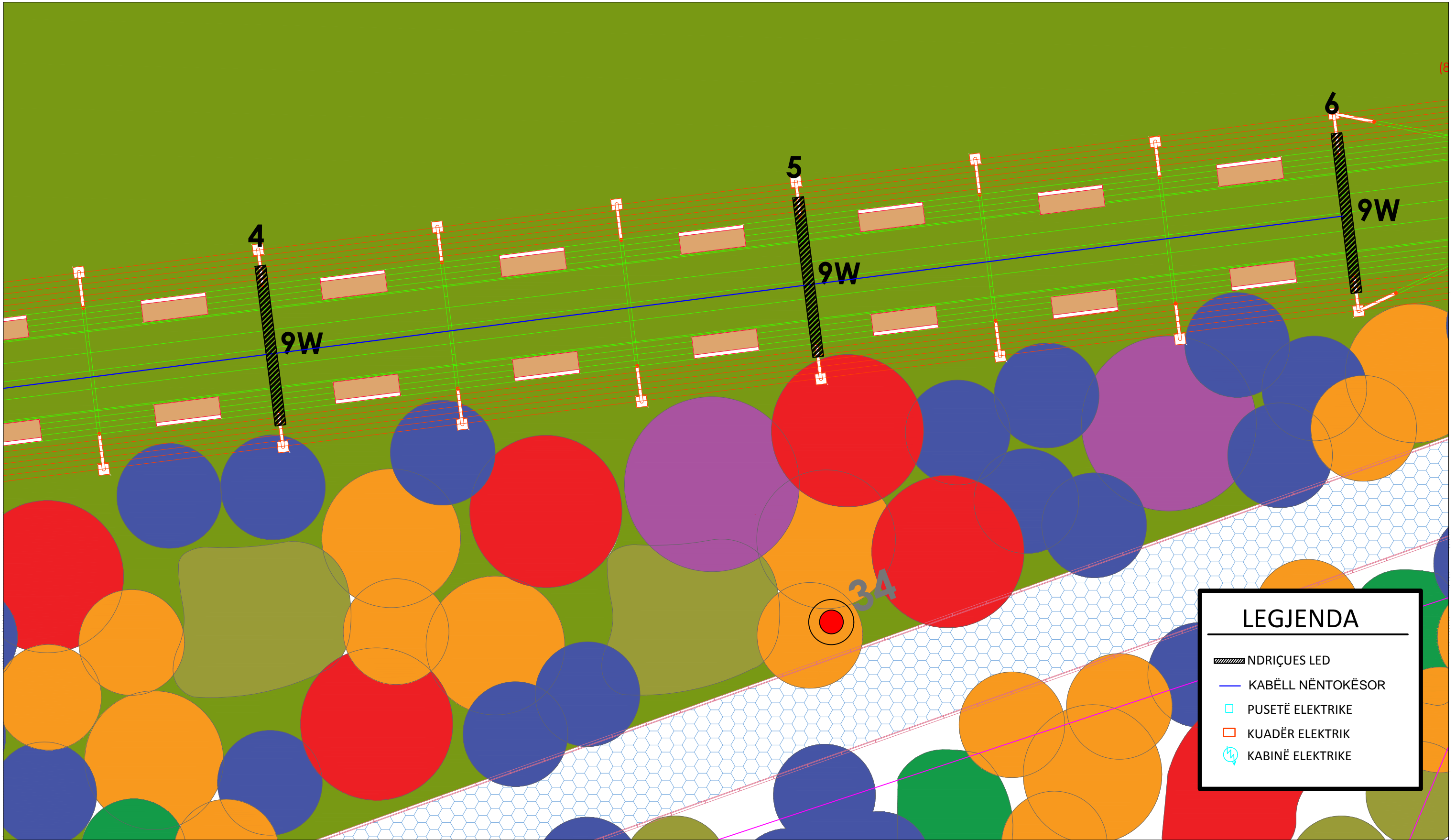
 REPUBLIKA E SHQIPERISE BASHKIA KORCE DREJTORIA E PLANIFIKIMIT URBAN TE TERRITORIT	DREJTORI I D.P.P.K.ZH.U.	ZHANETA LUBONJA	FLETA E-01-07
	AUORET E PROJEKTIT	Ing.el.VILMA PEPO Ark. ARSEN QOSJA	
Objekti: RIKONSTRUKSION I NDRIÇIMIT LULISHTJA "V. MIO" Emertimi: PLANIMETRIA E LULISHTES Shkalla: 1:200	Data: 2022		




 REPUBLIKA E SHQIPERISE BASHKIA KORCE DREJTORIA E PLANIFIKIMIT URBAN TE TERRITORIT	DREJTORI I D.P.P.K.ZH.U.	ZHANETA LUBONJA	FLETA E-01-08
	AUTORET E PROJEKTIT	Ing.el.VILMA PEPO Ark. ARSEN QOSJA	
Objekti: RIKONSTRUKSION I NDRIÇIMIT LULISHTJA "V. MID" Emertimi: PLANIMETRIA E LULISHTES Shkalla: 1:200	Data: 2022		

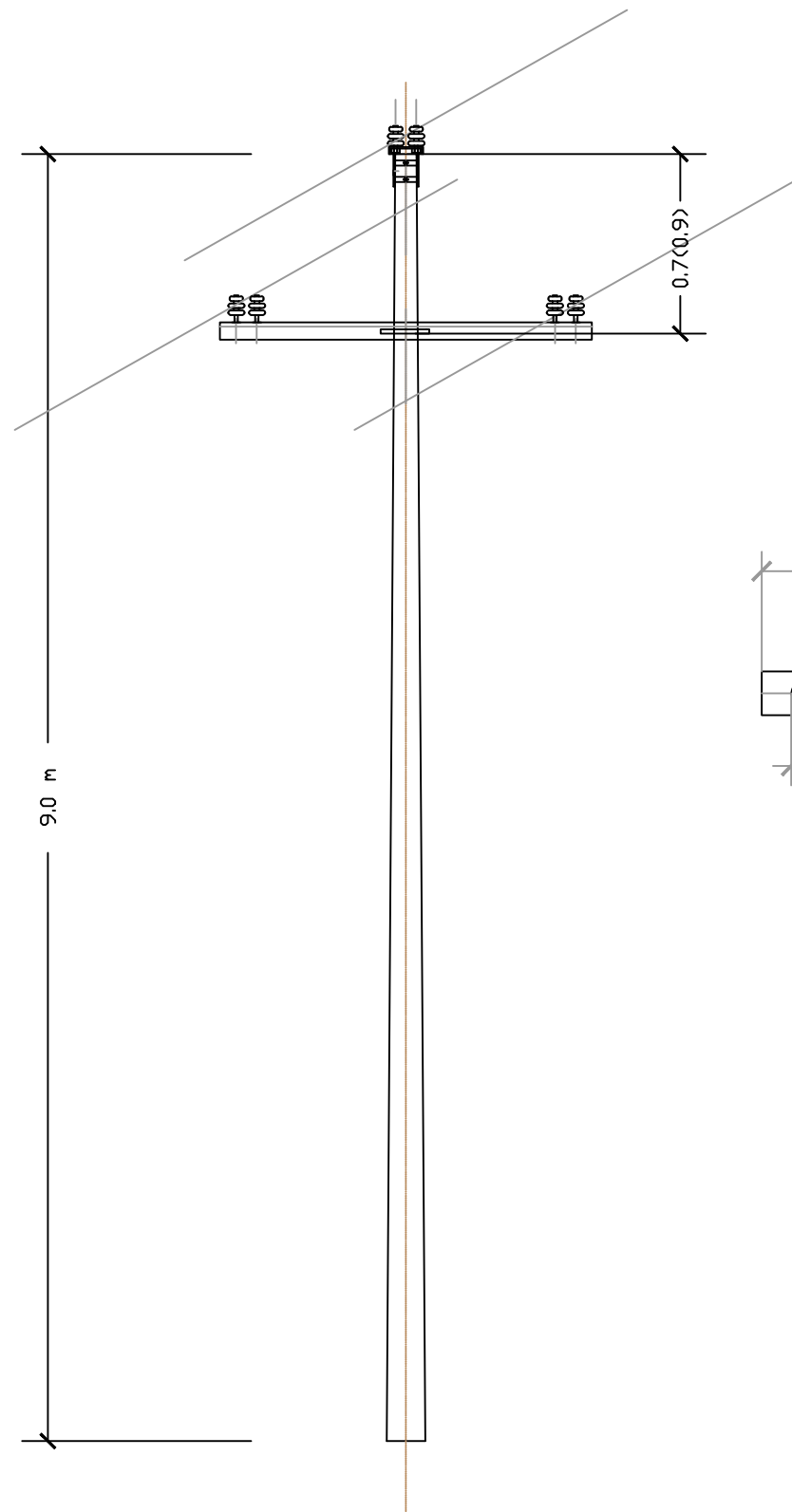


 REPUBLIKA E SHQIPERISE BASHKIA KORCE DREJTORIA E PLANIFIKIMIT URBAN TE TERRITORIT	DREJTORI I D.P.P.K.ZH.U.	ZHANETA LUBONJA	FLETA E-01-09
	AUTORET E PROJEKTIT	Ing.eI.VILMA PEPO Ark. ARSEN QOSJA	
Objekti: RIKONSTRUKSION I NDRIÇIMIT LULISHTJA "V. MIO" Emertimi: PLANI I VENDOSJES SË NDRIÇUESVE NË PJERGULLATË Shkalla: 1:100	Data: 2022		

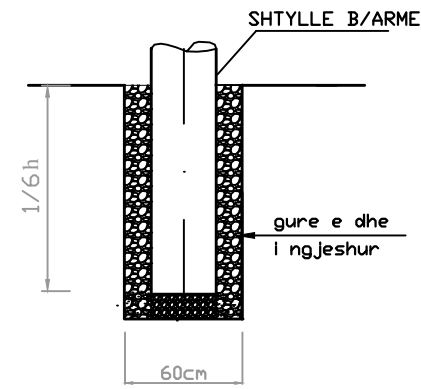


 REPUBLIKA E SHQIPERISE BASHKIA KORCE DREJTORIA E PLANIFIKIMIT URBAN TE TERRITORIT	DREJTORI I D.P.P.K.ZH.U.	ZHANETA LUBONJA	FLETA E-01-10
	AUTORET E PROJEKTIT	Ing.el.VILMA PEPO Ark. ARSEN QOSJA	
Objekti: RIKONSTRUKSION I NDRICIMIT LULISHTJA "V. MIO" Emertimi: PLANI I VENDOSJES SE NDRICUESVE NE PJERGULLATE Shkalla: 1:100	Data: 2022		

SHTYLLE BETON ARME

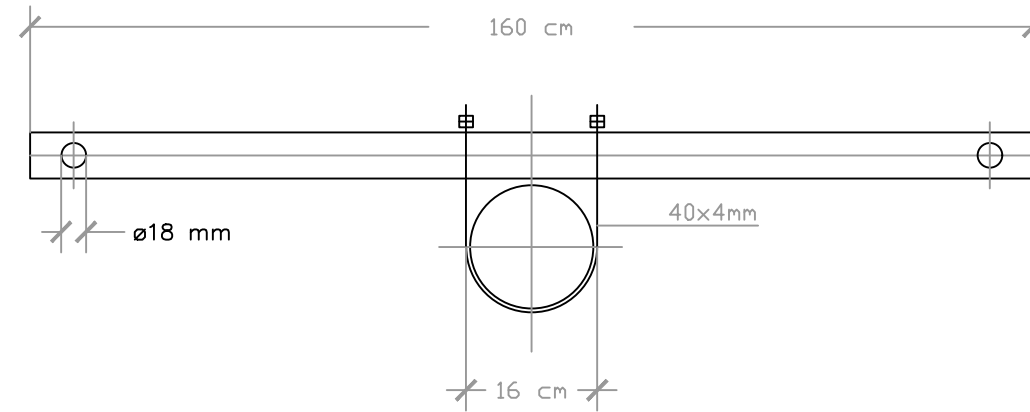


GROPA E SHTYLLES

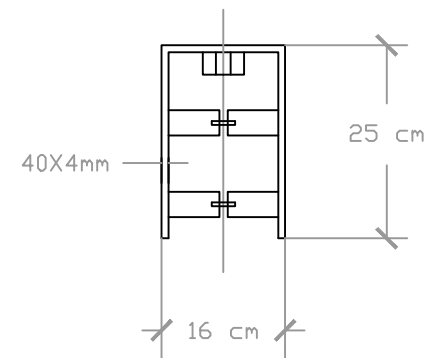


KONSTRUKSIONE METALIKE LINJE

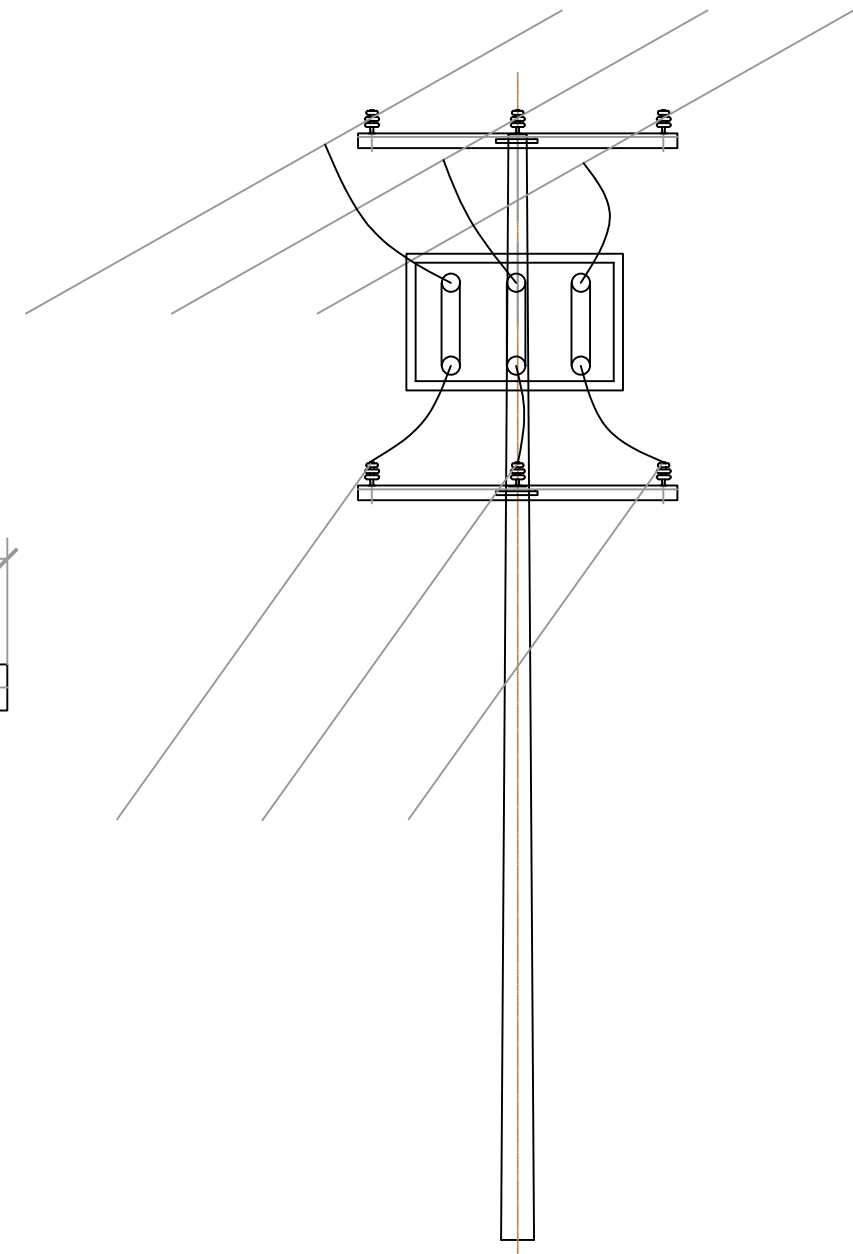
TR AVERSE



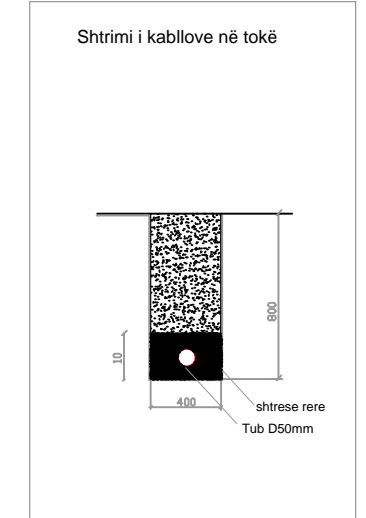
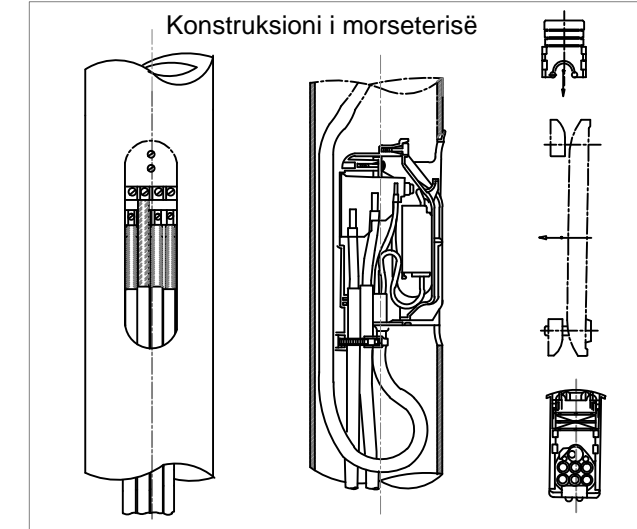
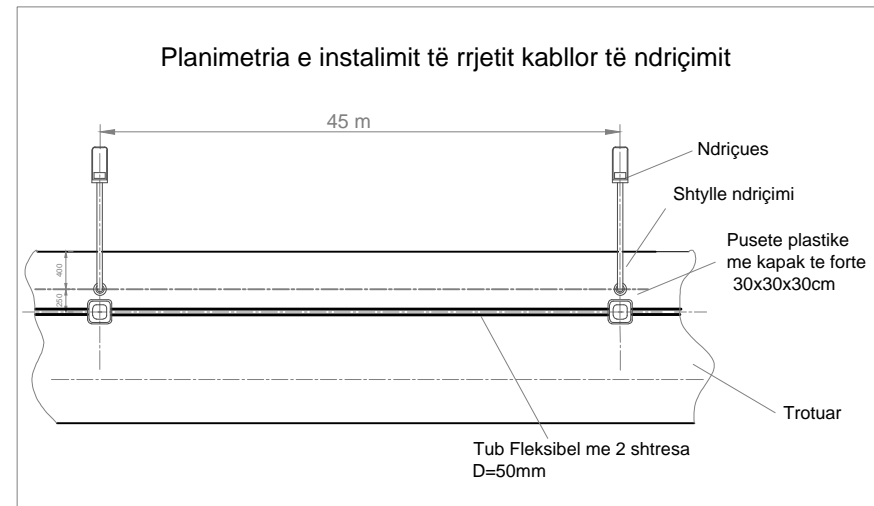
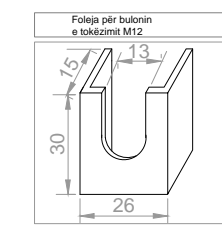
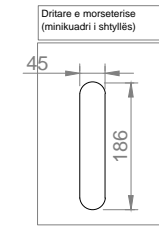
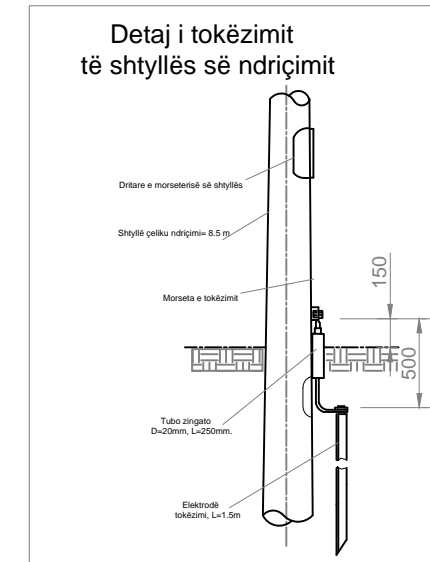
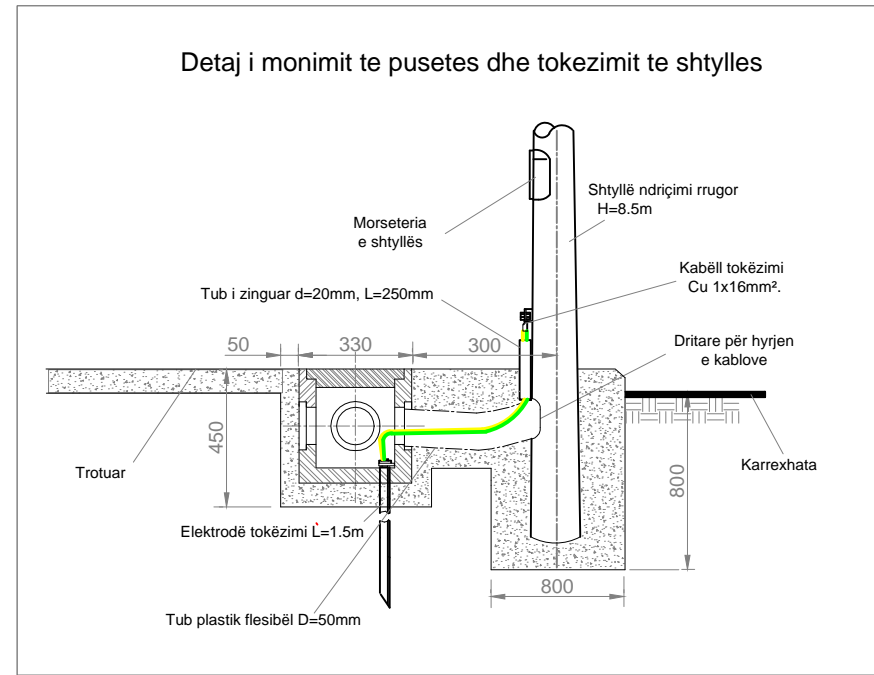
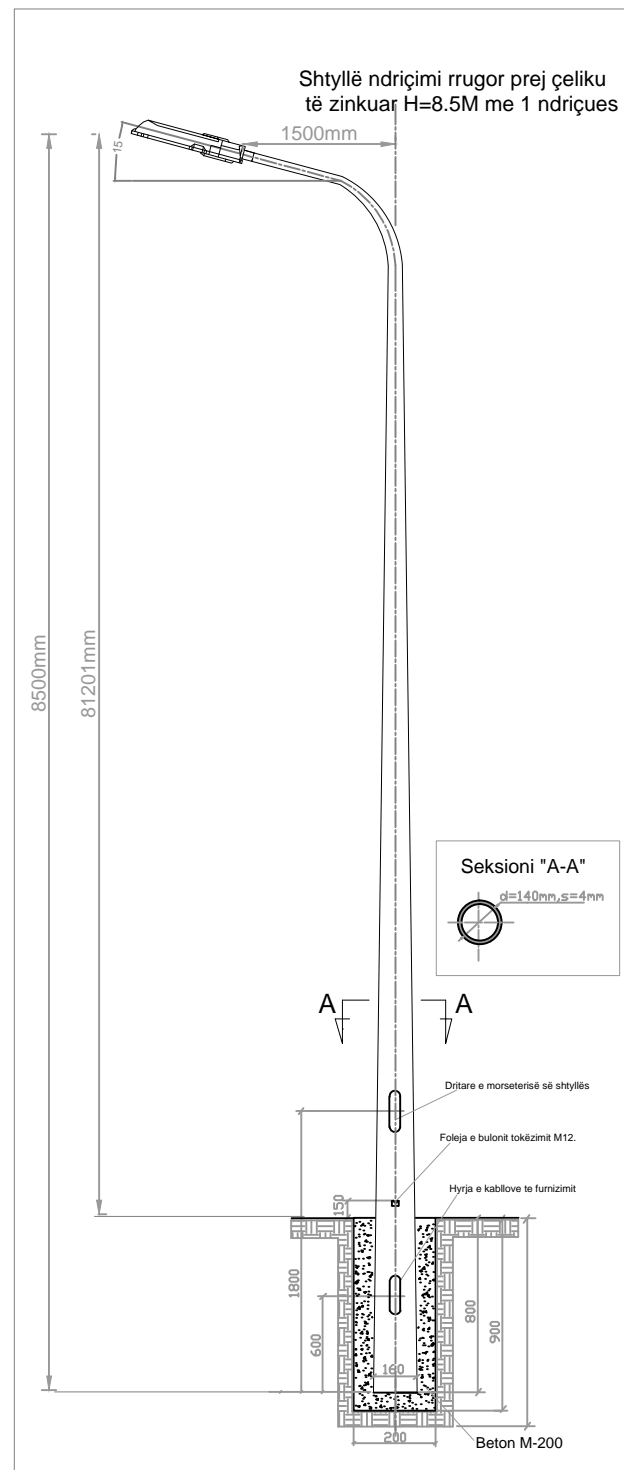
K O K O R E




SHTYLLA E FUNDIT E LIDHJES 10KV



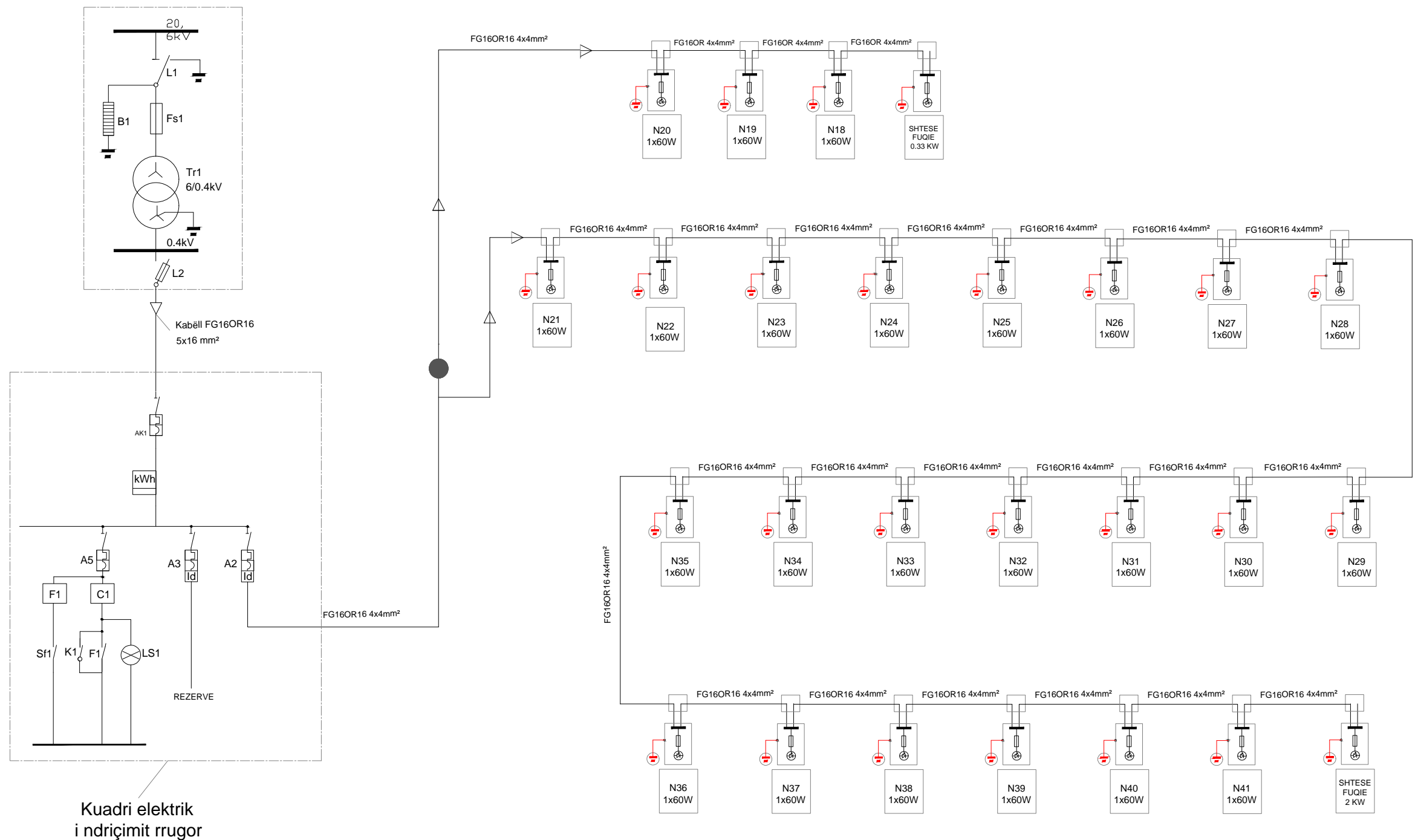
 REPUBLIKA E SHQIPERISE BASHKIA KORCE DREJTORIA E PLANIFIKIMIT URBAN TE TERRITORIT	DREJTORI I D.P.P.K.ZH.U.	ZHANETA LUBONJA	FLETA 01
	Objekti: NDRICIMI I RRUGEVE TE NJESIVE ADMINISTRATIVE Emertimi: DETAJET E SHTYLLES SE BETONIT Data: 2022	AU TORET E PROJ EKTIT	Ing.ei.VILMA PEPO Ark. ARSEN QOSJA




	REPUBLIKA E SHQIPËRISË BASHKIA KORÇË DREJTORIA E PLANIFIKIMIT URBAN TË TERRITORIT	DREJTORI I D.P.P.K.ZH.U.	ZHANETA LUBONJA	FLETA 1.1	
	Objekti: RIKONSTRUKSION I NDRIÇIMIT "RRUGA SOTIR POLENA" Emërtimi: DETAJE ELEKTRIKE Shkalla:	AUTORËT E PROJEKTIT	Ing.el.Vilma Pepo Ark. Arsen Qosja		
	Data: 2022				

SKEMA ELEKTRIKE E NDRIÇIMIT TË PANELIT 2 - DALLAMANGO

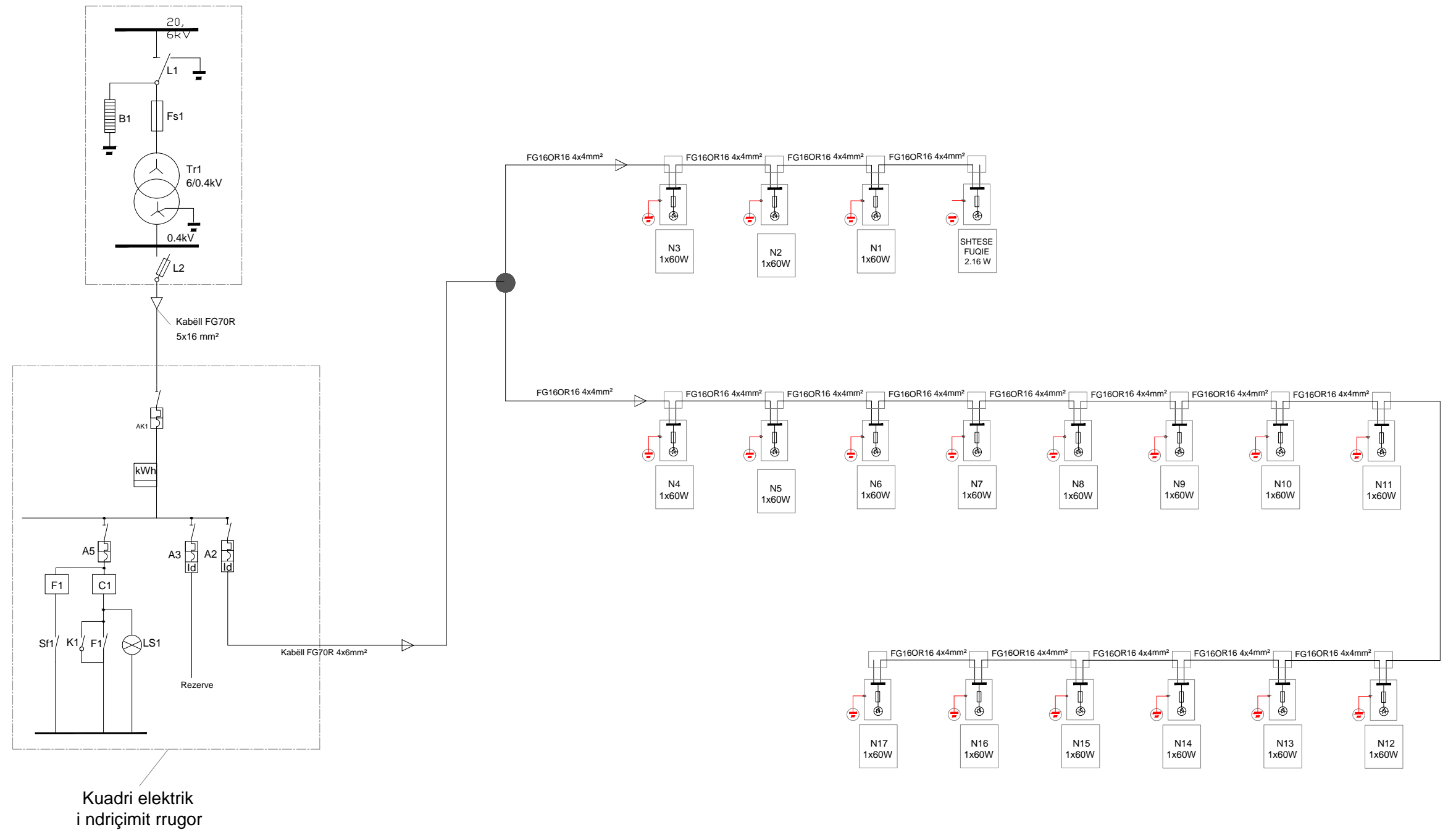
KABINA ELEKTRIKE 20,6/0.4 kV




 REPUBLIKA E SHQIPERISE BASHKIA KORCE DREJTORIA E PLANIFIKIMIT URBAN TE TERRITORIT	DREJTORI I D.P.P.K.ZH.U.	ZHANETA LUBONJA	Fleta 02
	Objekti: RIKONSTRUKSIONI I NDRIÇIMIT RRUGA "VIKTOR EFTIMIU" Emertimi: SKEMA ELEKTRIKE E NDRIÇIMIT TË PANELIT 1 - DALLAMANGO Shkalla: _____ Data: 2022	AUORET E PROJEKTIT	Ing.el.VILMA PEPO Ark. ARSEN QOSJA

SKEMA ELEKTRIKE E NDRIÇIMIT TË PANELIT 1 - JORGANËT

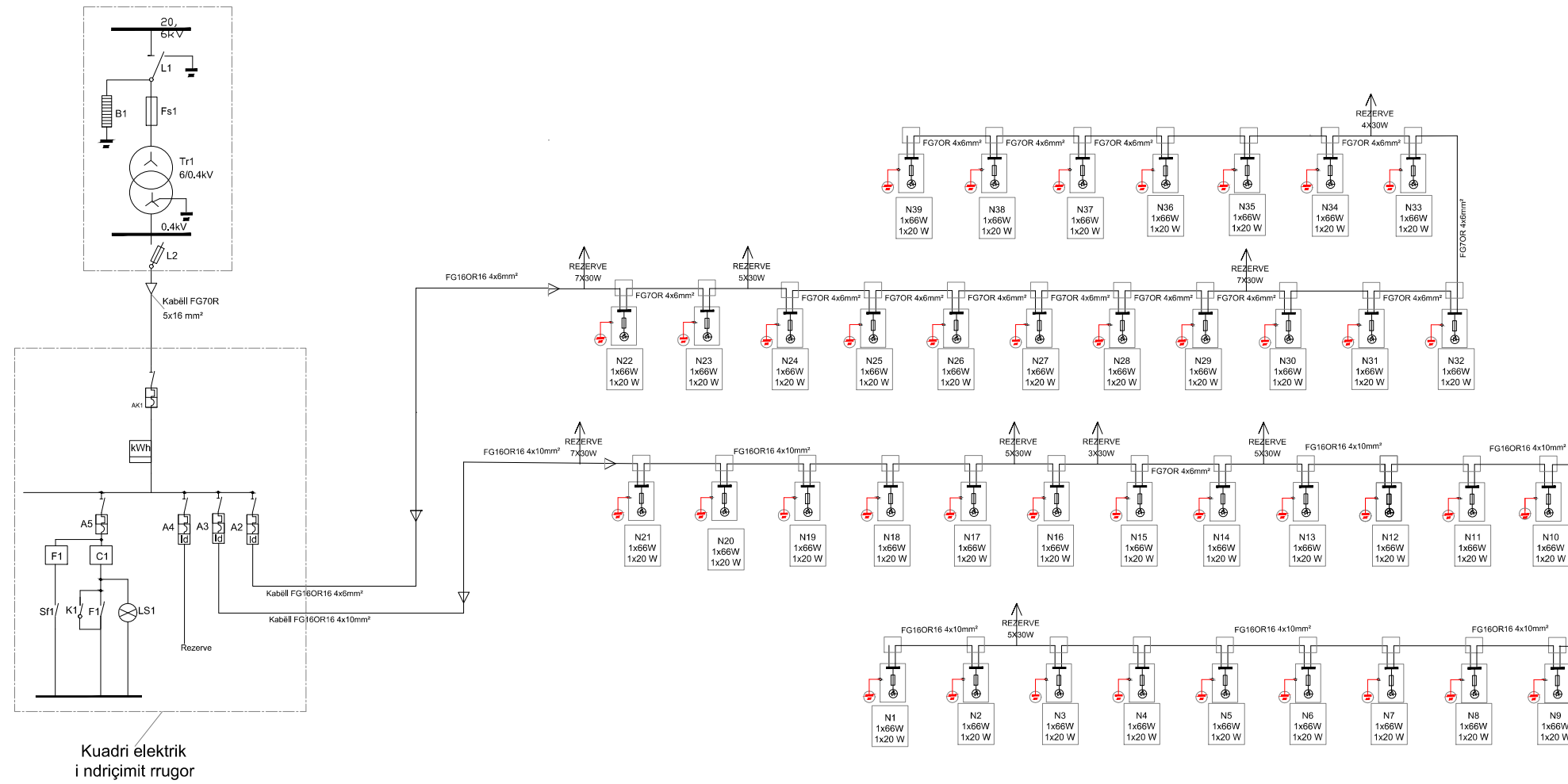
KABINA ELEKTRIKE 20,6/0.4 kV



 REPUBLIKA E SHQIPERISE BASHKIA KORCE DREJTORIA E PLANIFIKIMIT URBAN TE TERRITORIT	DREJTORI I D.P.P.K.ZH.U.	ZHANETA LUBONJA	Fleta 01
	Objekti: RIKONSTRUKSIONI I NDRIÇIMIT RRUGA "VIKTOR EFTIMIU" Emertimi: SKEMA ELEKTRIKE E NDRIÇIMIT TË PANELIT 1 - JORGANËT Shkalla: _____ Data: 2022	AUORET E PROJEKTIT	Ing.el.VILMA PEPO Ark. ARSEN QOSJA

SKEMA ELEKTRIKE E NDRIÇIMIT TË PANELIT PERIMORE

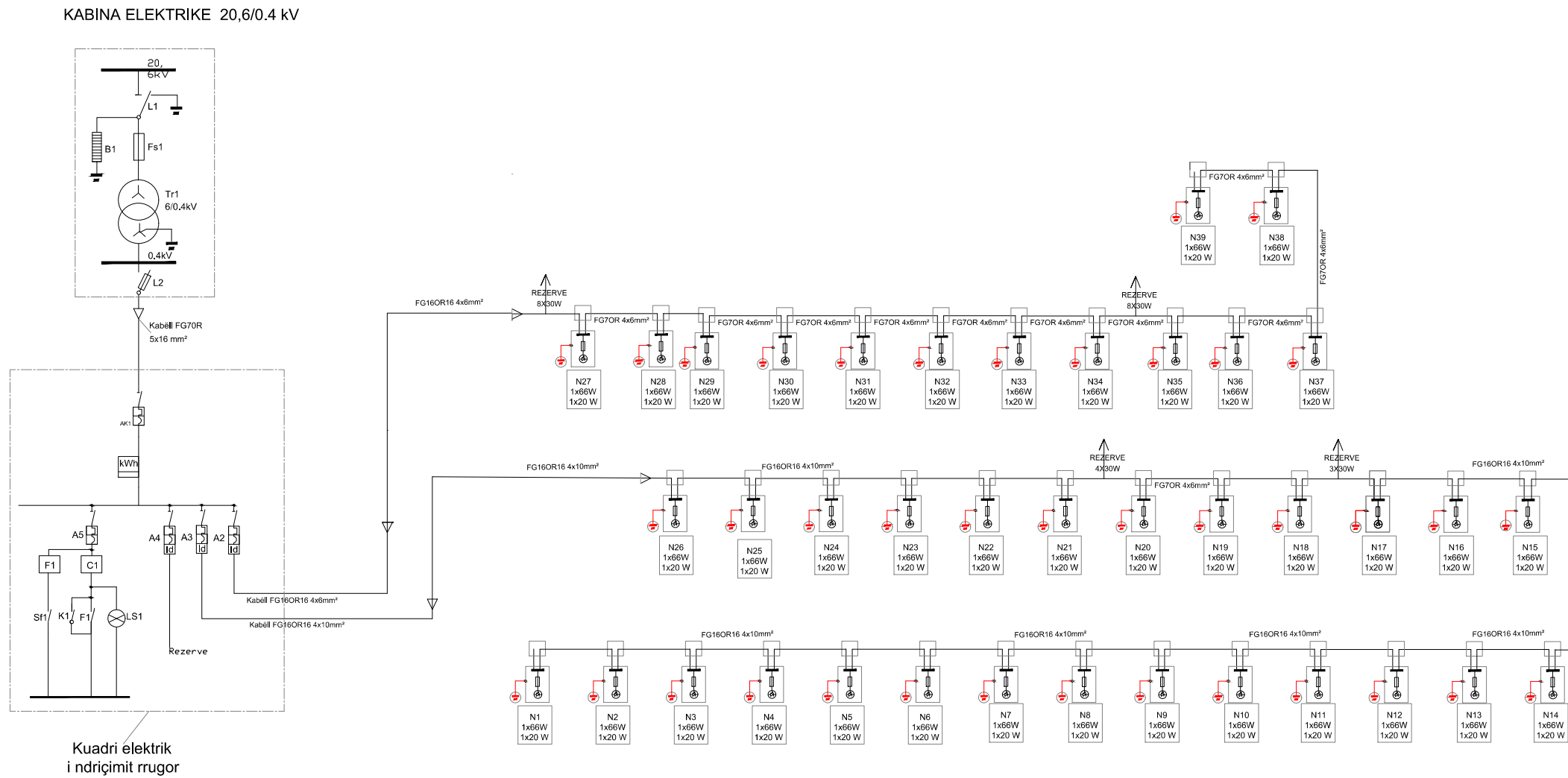
KABINA ELEKTRIKE 20,6/0.4 kV



Kudri elektrik
i ndriçimit rrugor

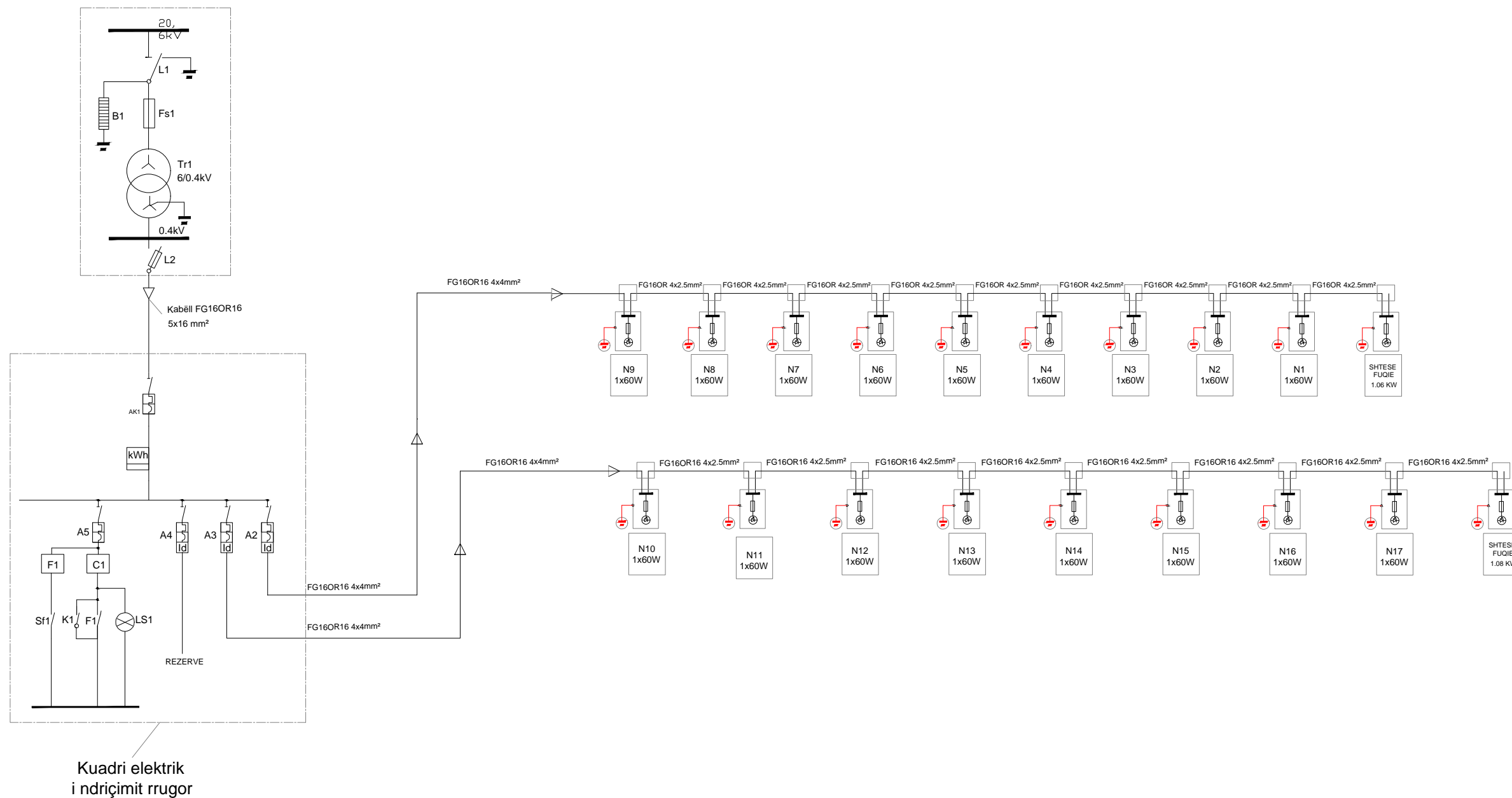
	REPUBLIKA E SHQIPËRISË BASHKIA KORÇË	DREJTORI I D.P.P.K.ZH.U.	ZHANETA LUBONJA	FLETA 1
	DREJTORIA E PLANIFIKIMIT URBAN TË TERRITORIT	AUTORËT E PROJEKTIT		Ing.el.Vilma Pepo Ark. Arsen Qose
Objekti: RIKONSTRUKSION I NDRIÇIMIT- RRUGA " MUZAKAJT"				
Emërtimi: SKEMA ELEKTRIKE E NDRIÇIMIT TË PANELIT PERIMORE				
Shkalla: 1:1		Data: 2022		

SKEMA ELEKTRIKE E NDRIÇIMIT TË PANELIT SMT



	REPUBLIKA E SHQIPËRISË BASHKIA KORÇË	DREJTORI I D.P.P.K.ZH.U.	ZHANETA LUBONJA	FLETA 2
	DREJTORIA E PLANIFIKIMIT URBAN TË TERRITORIT	AUTORËT E PROJEKTIT		Ing.el.Vilma Pepo Ark. Arsen Qose
Objekti: RIKONSTRUKSION I NDRIÇIMIT- RRUGA " MUZAKAJT"				
Emërtimi: SKEMA ELEKTRIKE E NDRIÇIMIT TË PANELIT SMT				
Shkalla: 1:1		Data: 2022		

KABINA ELEKTRIKE 20,6/0.4 kV

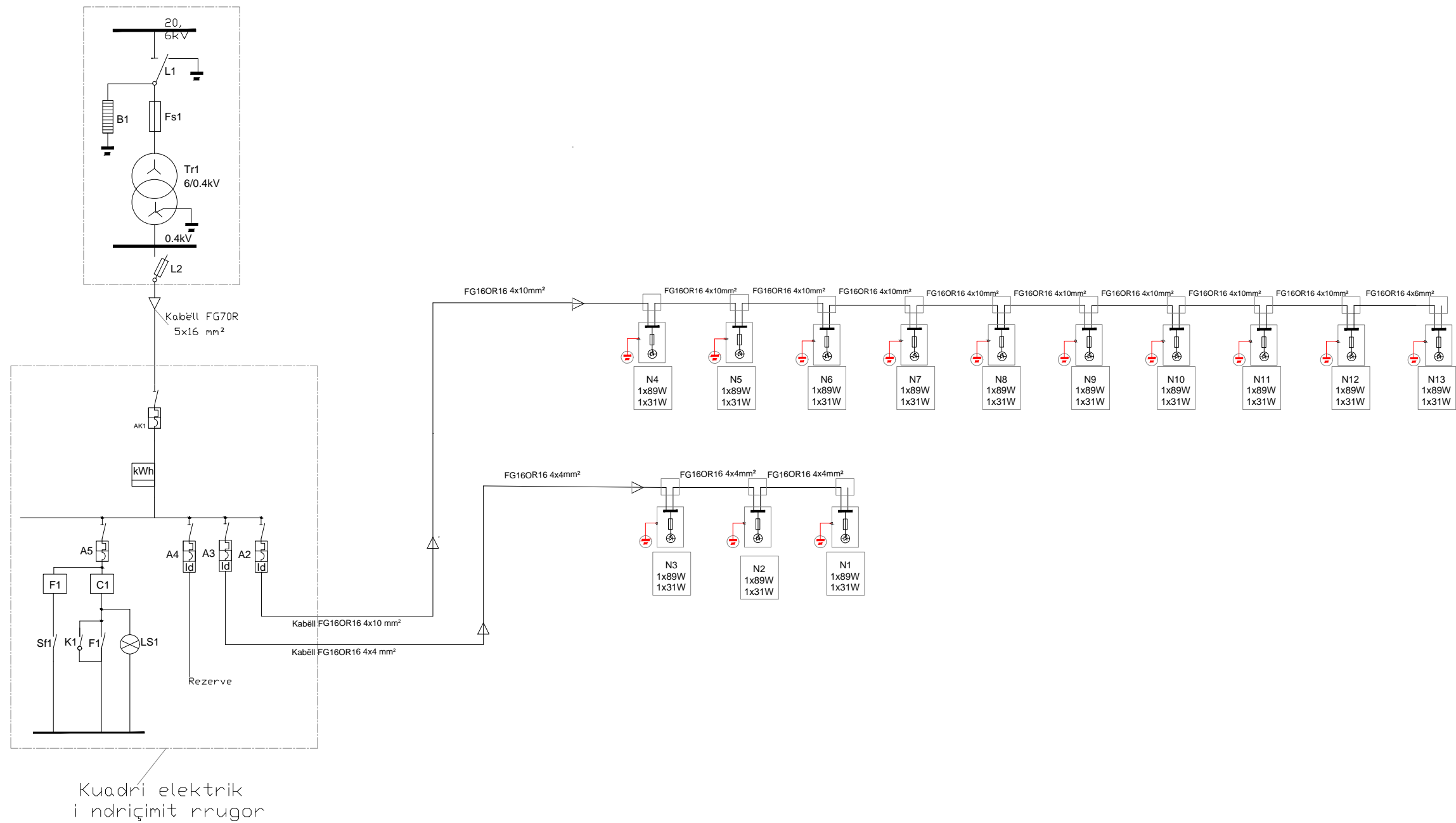


Kuadri elektrik i ndriçimit rrugor

 REPUBLIKA E SHQIPERISE BASHKIA KORCE DREJTORIA E PLANIFIKIMIT URBAN TE TERRITORIT	DREJTORI I D.P.P.K.ZH.U.	ZHANETA LUBONJA	FLETA 01
	Objekti: RIKONSTRUKSION I NDRICIMIT RRUGA "KOLI TUPA" Emertimi: SKEMA ELEKTRIKE Shkalla: _____ Data: 2022	AUTORET E PROJEKTIT	Ing.el.VILMA PEPO Ark. ARSEN QOSJA

SKEMA ELEKTRIKE E NDRIÇIMIT TË PANELIT 1

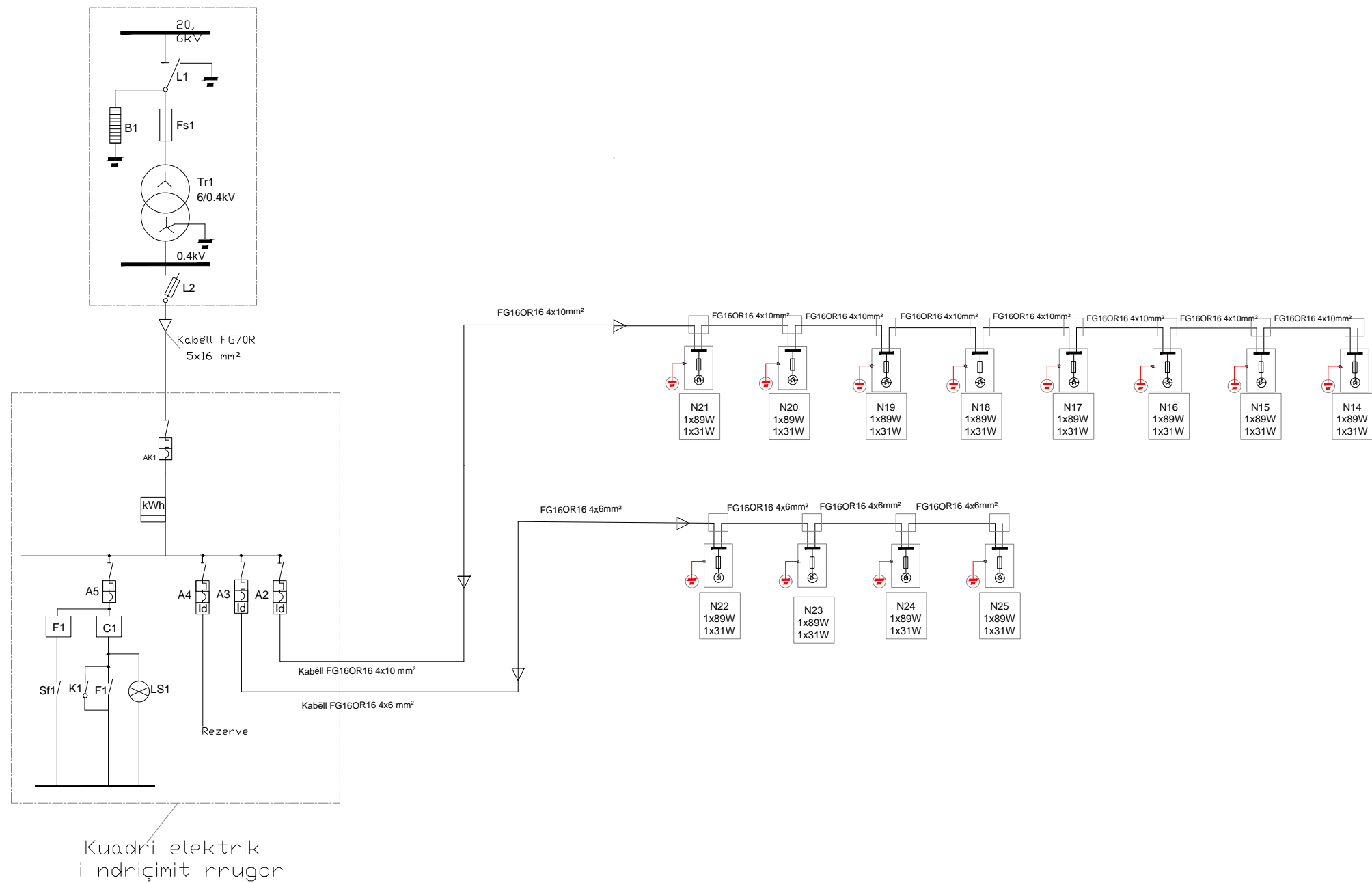
KABINA ELEKTRIKE 20,6/0.4 kV



	<p>REPUBLIKA E SHQIPERISE</p> <p>BASHKIA KORCE</p> <p>DREJTORIA E PLANIFIKIMIT URBAN TE TERRITORIT</p>	<p>DREJTORI D.P.P.K.ZH.U.</p>	<p>ZHANETA LUBONJA</p>	<p>FLETA 1</p>
	<p>Objekti: RIKONSTRUKSIONI I NDRICIMIT RRUGA REPUBLIKA</p> <p>Emertimi: SKEMA ELEKTRIKE E NDRIÇIMIT TË PANELIT 1</p> <p>Shkalla:</p>	<p>Data:2022</p>	<p>AUORET E PROJEKTIT</p>	<p>Ing.el.VILMA PEPO Ark. ARSEN QOSJA</p>

SKEMA ELEKTRIKE E NDRIÇIMIT TË PANELIT 2

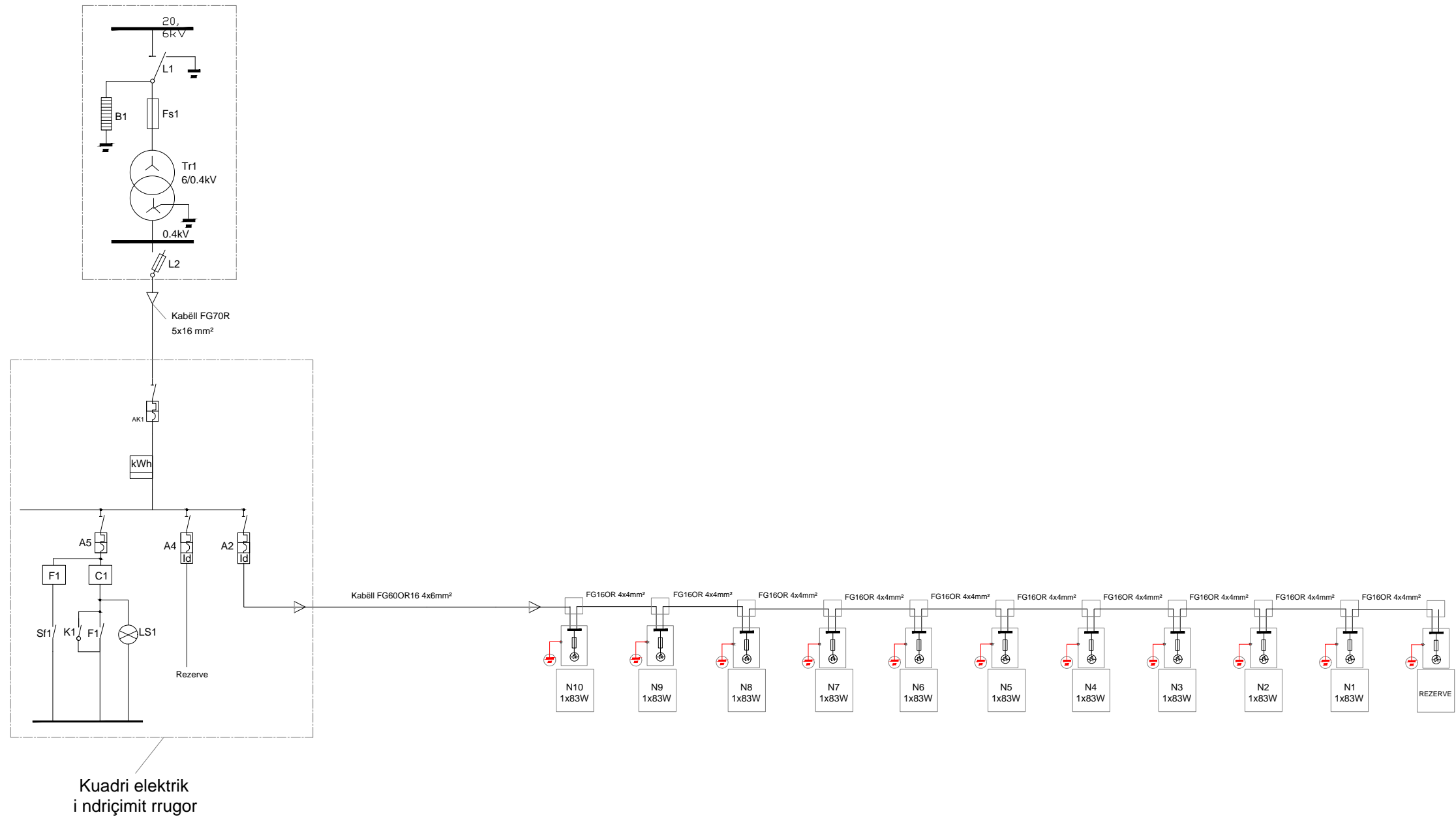
KABINA ELEKTRIKE 20,6/0.4 kV



	REPUBLIKA E SHQIPERISE BASHKIA KORCE DREJTORIA E PLANIFIKIMIT URBAN TE TERRITORIT	DREJTORI D.P.P.K.ZH.U.	ZHANETA LUBONJA	FLETA 2
	Objekti: RIKONSTRUKSIONI I NDRICIMIT RRUGA REPUBLIKA Emertimi: SKEMA ELEKTRIKE E NDRIÇIMIT TË PANELIT 2 Shkalla:	Data:2022	AUORET E PROJEKTIT	Ing.el.VILMA PEPO Ark. ARSEN QOSJA

SKEMA ELEKTRIKE E NDRIÇIMIT "RRUGA 1 MAJI"

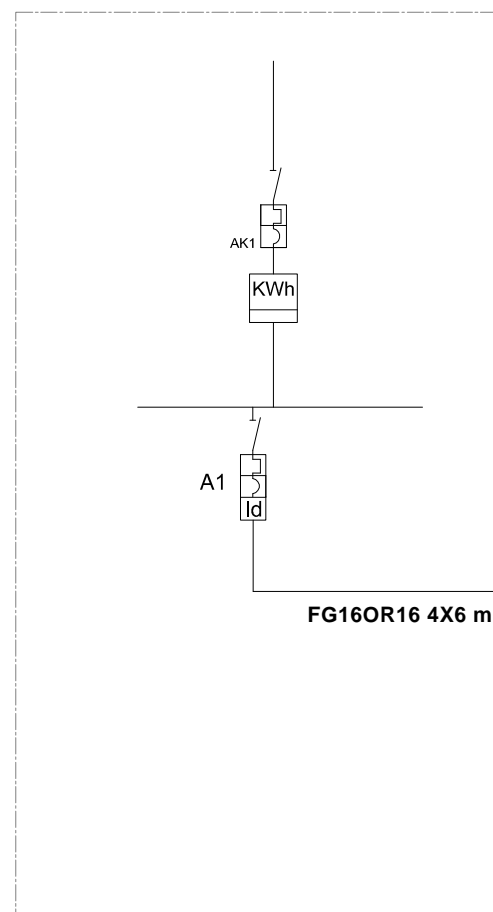
KABINA ELEKTRIKE 20,6/0.4 kV



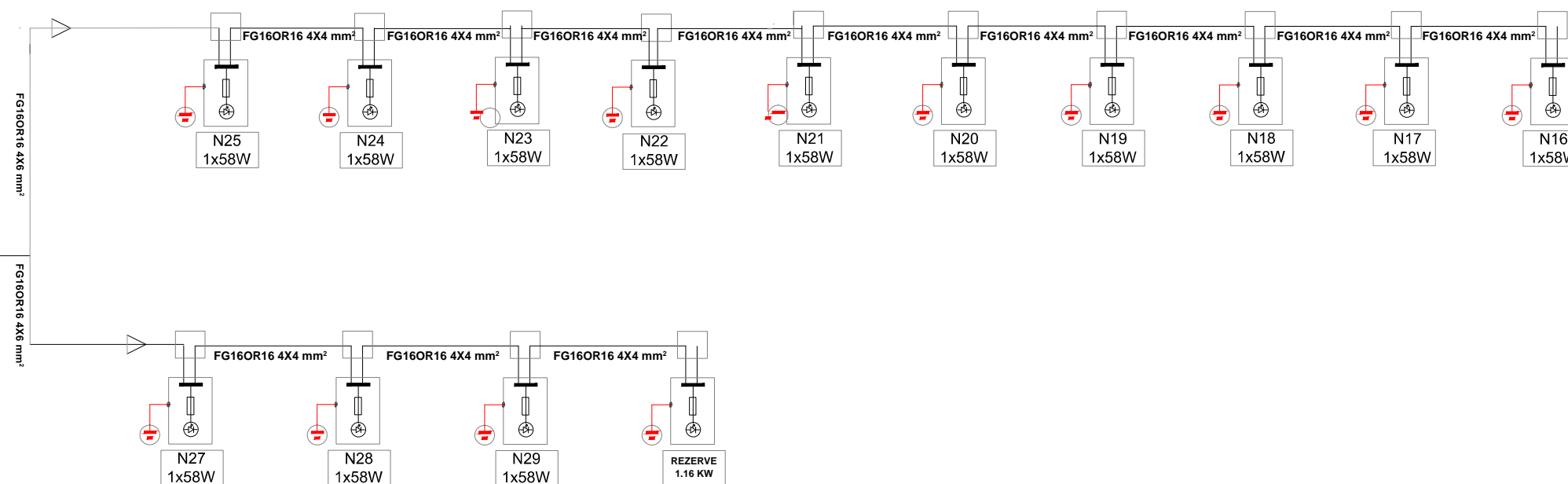
 REPUBLIKA E SHQIPERISE BASHKIA KORCE DREJTORIA E PLANIFIKIMIT URBAN TE TERRITORIT	DREJTORI I D.P.P.K.ZH.U.	ZHANETA LUBONJA	Fieta 01
	Objekti: RIKONSTRUKSIONI I NDRIÇIMIT RRUGA "1 MAJI" Emertimi: SKEMA ELEKTRIKE E NDRIÇIMIT Shkalla: _____ Data: 2022	AUORET E PROJEKTIT	Ing.el.VILMA PEPO Ark. ARSEN QOSJA

SKEMA ELEKTRIKE E NDRIÇIMIT TË PANELIT

FG16OR16 4X6 mm²
nga kabina elektrike



Kuari elektrik
i komandimit të ndriçimit



	REPUBLIKA E SHQIPERISE BASHKIA KORCE DREJTORIA E PLANIFIKIMIT URBAN TE TERRITORIT	DREJTORI I D.P.P.K.ZH.U.	ZHANETA LUBONJA	FLETA 2
	Objekti: RIKONSTRUKSIONI I NDRICIMIT "RRUGA SOTIR POLENA" Emertimi: SKEMA ELEKTRIKE E NDRICIMIT TË PANELIT Shkalla:	Data:2022	AUORET E PROJEKTIT	Ing.ei.VILMA PEPO Ark. ARSEN QOSJA