

**REPUBLIKA E SHQIPERISE**  
**BASHKIA KORCE**  
 DREJTORIA E PLANIFIKIMIT URBAN  
 TE TERRITORIT

Objekti: RIKONSTRUKSION I NDRICIMIT BULEVARD REPUBLIKA"  
 Emertimi: PLANIMETRIA E RRRUGES  
 Shkalla: 1:300      Data: 2022

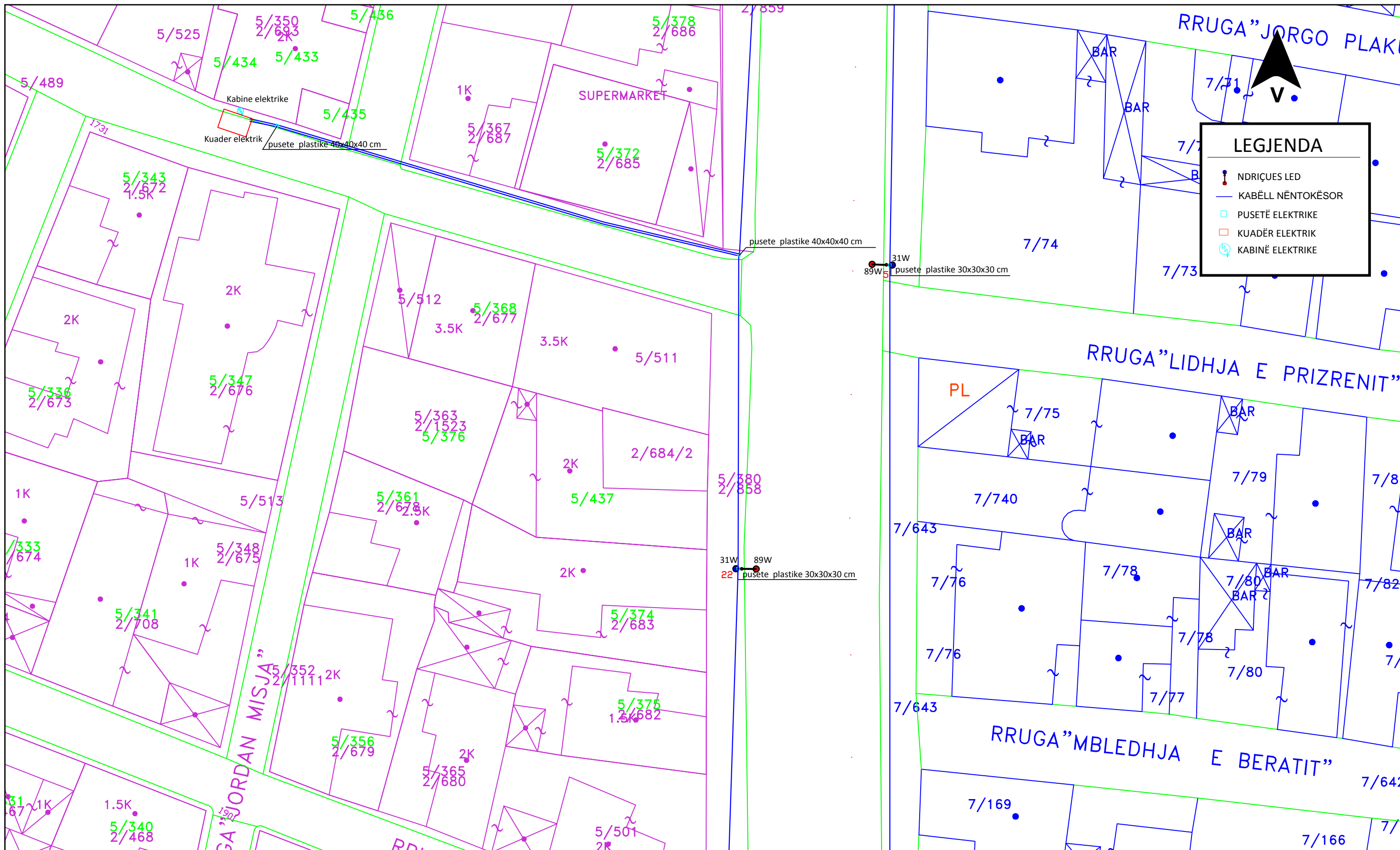
DREJTORI  
I  
D.P.P.K.ZH.U.

ZHANETA LUBONJA

FLETA  
E-01-11

**AUETRET  
E PROJEKTIT**

Ing.eI.VILMA PEPO  
Ark. ARSEN QOSJA



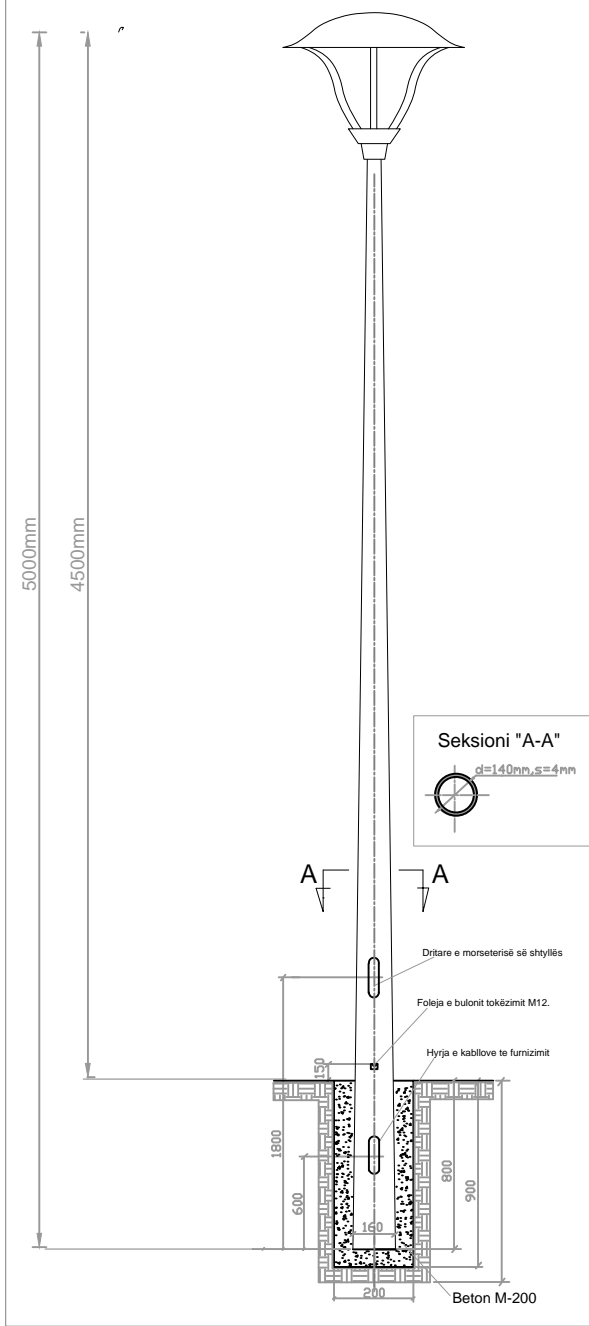
**LEGJENDA**

- NDRIÇUES LED
- KABËLL NËNTOKËSOR
- PUSETË ELEKTRIKE
- KUADËR ELEKTRIK
- KABINË ELEKTRIKE

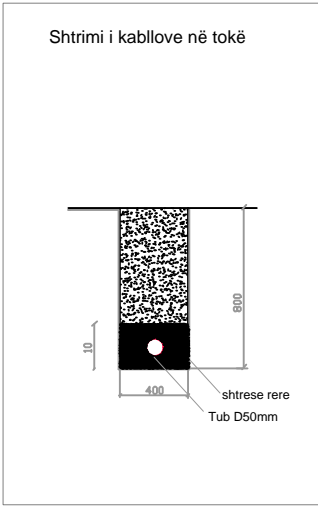


 <b>REPUBLIKA E SHQIPERISE</b> <b>BASHKIA KORCE</b> DREJTORIA E PLANIFIKIMIT URBAN TE TERRITORIT	DREJTORI I D.P.P.K.ZH.U.	ZHANETA LUBONJA	FLETA E-01-05
	Objekti: RIKONSTRUKSION I NDRICIMIT BULEVARD REPUBLIKA" Emertimi: PLANIMETRIA E RRUGES Shkalla: 1:300      Data: 2022	<b>AUORET          E PROJEKTIT</b>	

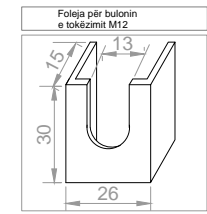
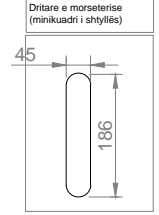
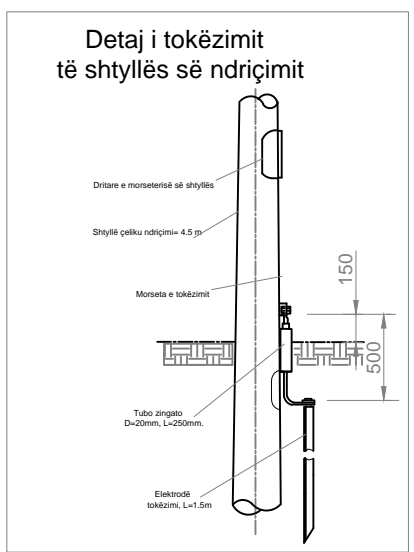
Shtyllë ndriçimi DEKORATIVE H=4.5M me 1 ndriçues



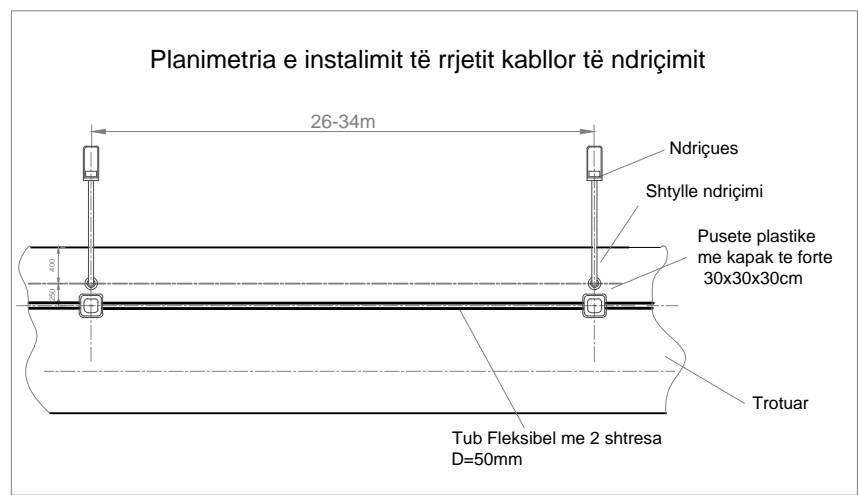
Shtimi i kablove në tokë



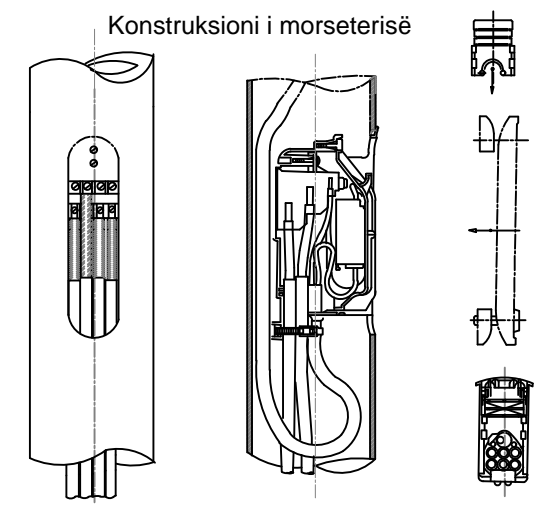
Detaj i tokëzimit të shtyllës së ndriçimit



Planimetria e instalimit të rrjetit kablor të ndriçimit

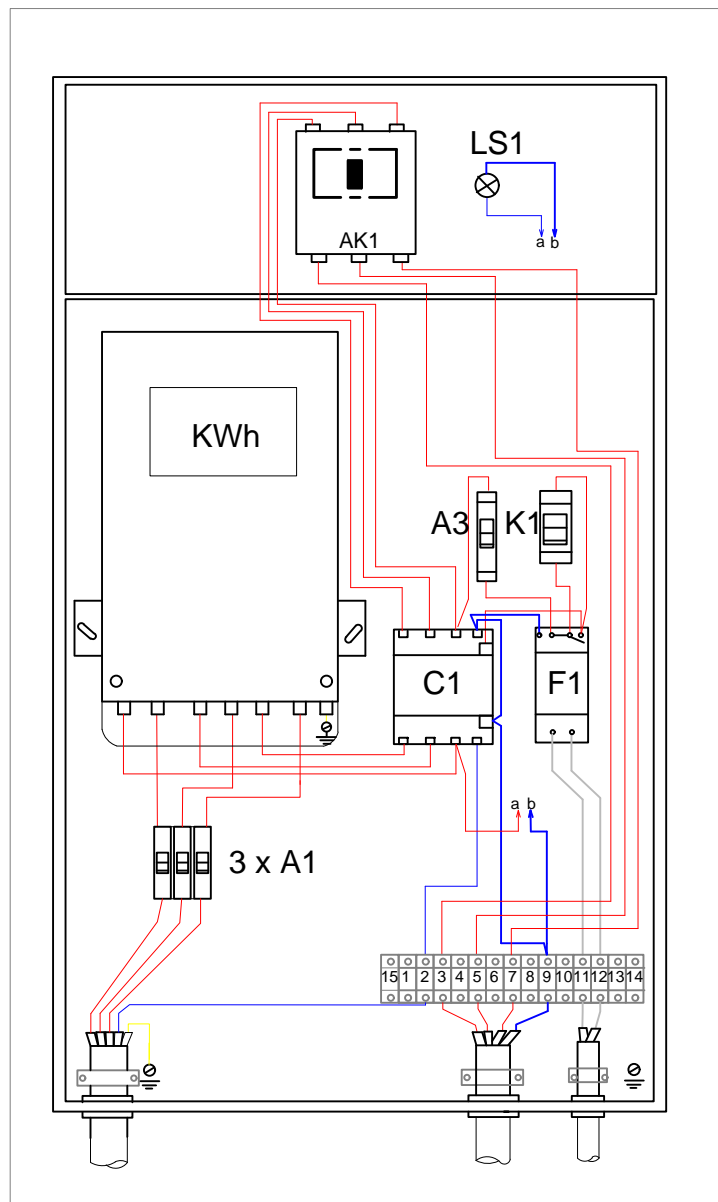


Konstruksioni i morseterisë

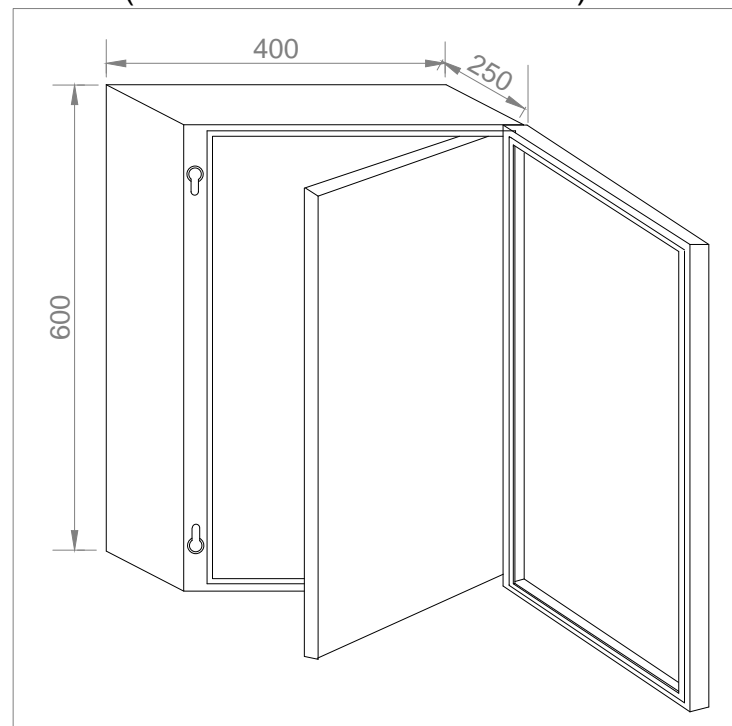


 <p><b>REPUBLIKA E SHQIPERISE</b> <b>BASHKIA KORCE</b> DREJTORIA E PLANIFIKIMIT URBAN TE TERRITORIT</p>	<p>DREJTORI I D.P.P.K.ZH.U.</p>	<p>ZHANETA LUBONJA</p>	<p>FLETA 01</p>
	<p><b>AUTORET E PROJEKTIT</b></p>	<p>Ing.el.VILMA PEPO Ark. ARSEN QOSJA</p>	
<p>Objekti: RIKONSTRUKSION I NDRICIMIT LULISHTJA "V. MIO" Emertimi: DETAJE ELEKTRIKE Shkalla:</p>	<p>Data: 2022</p>		

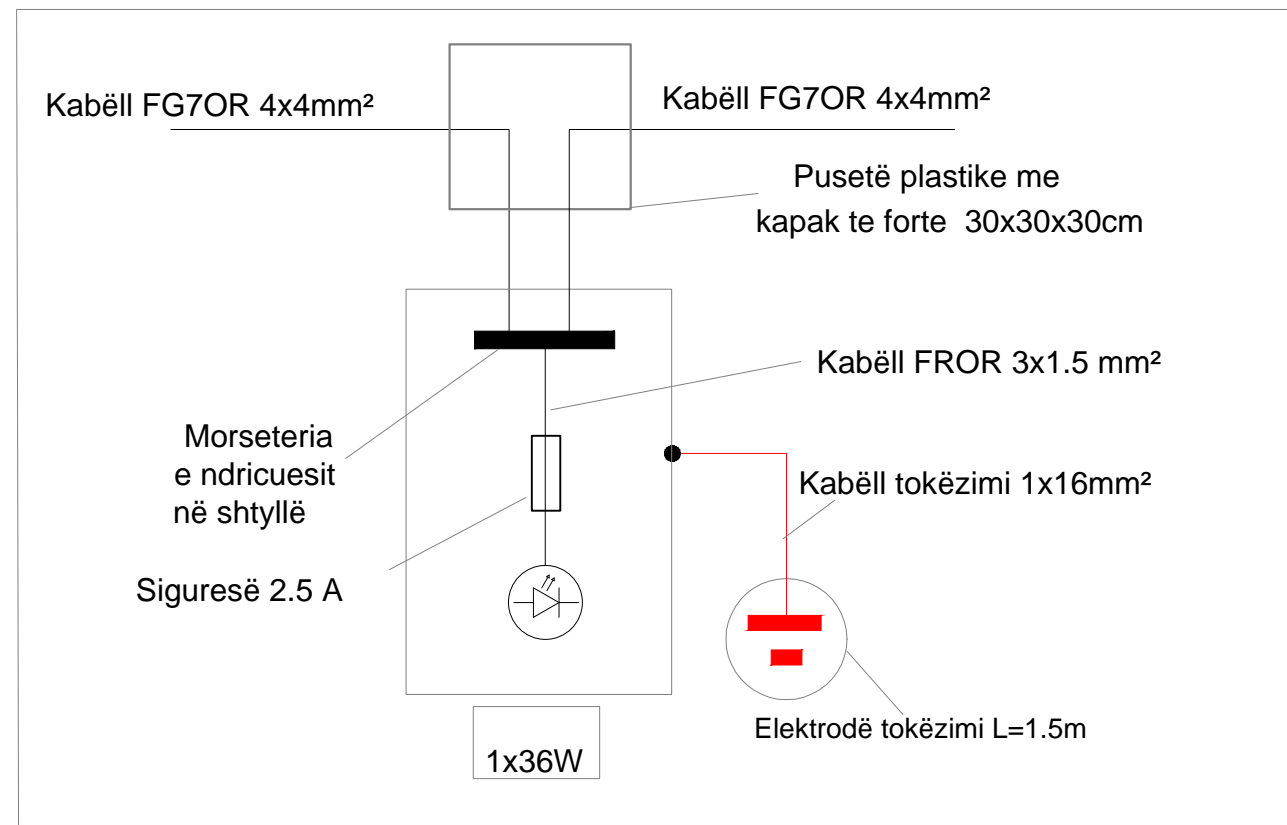
SKEMA E MONTIMIT TË KUADRIT TË KOMANDIMIT



KUADRI ELEKTRIK I NDRIÇIMIT (NDËRTIMI KONSTRUKTIV)




LIDHJET ELEKTRIKE NË NDRIÇUES

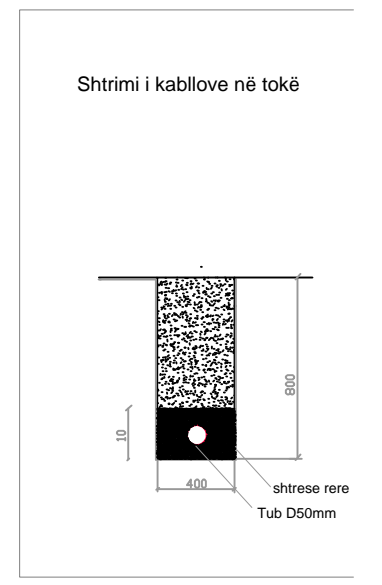
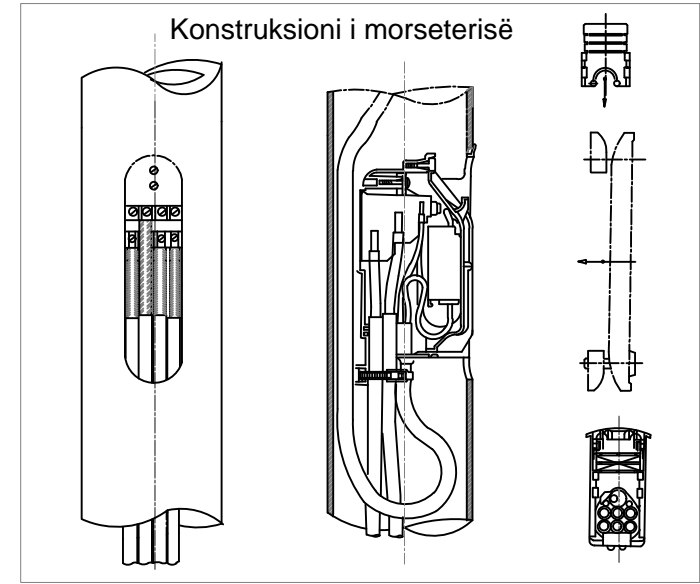
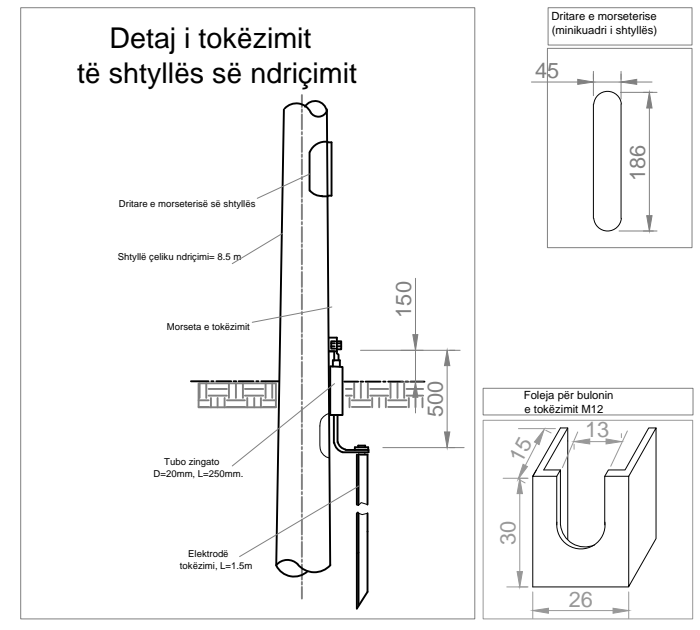
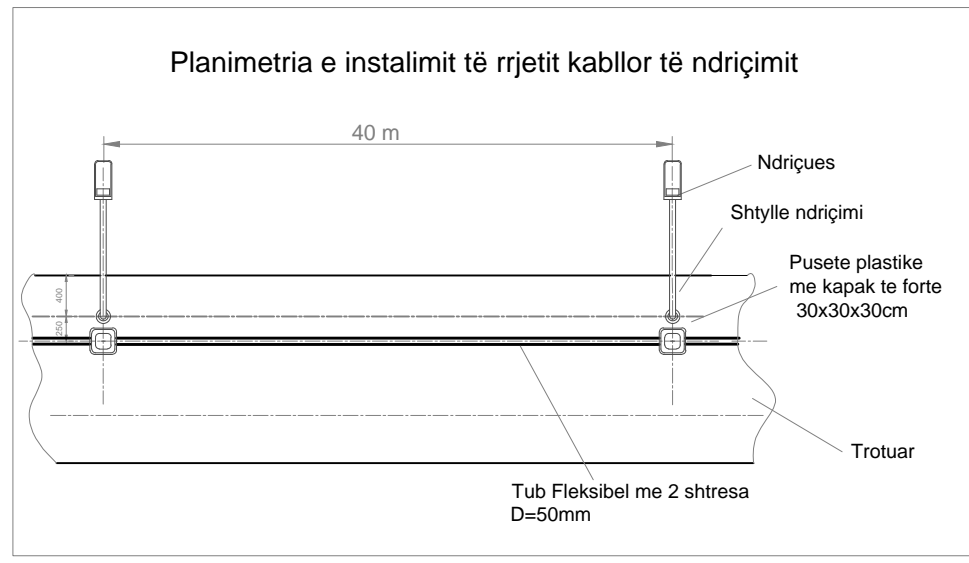
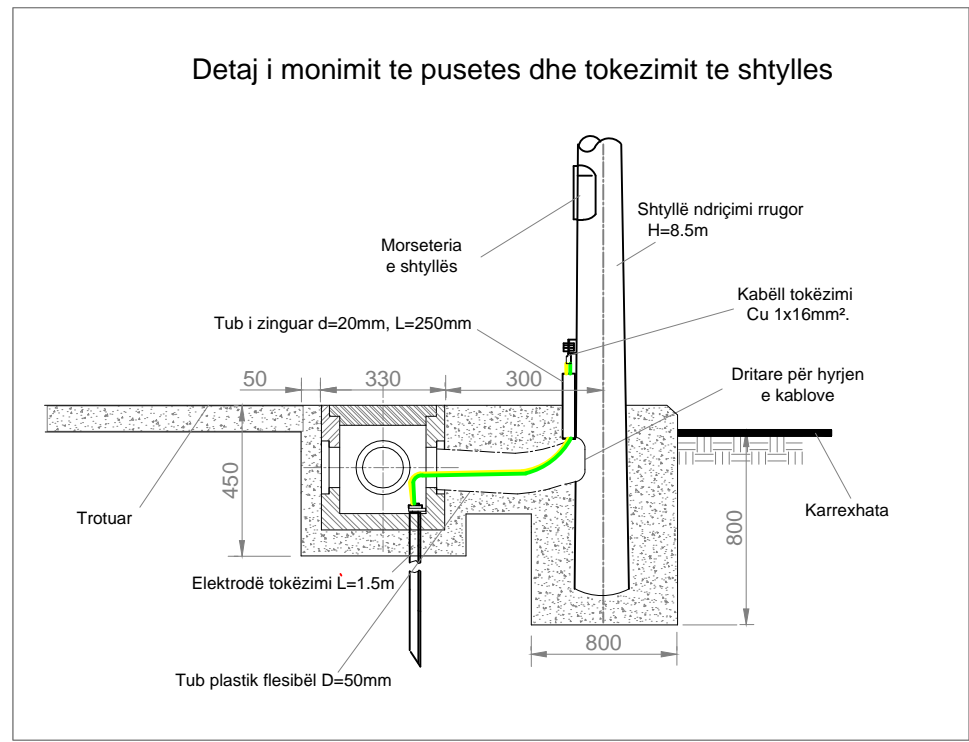
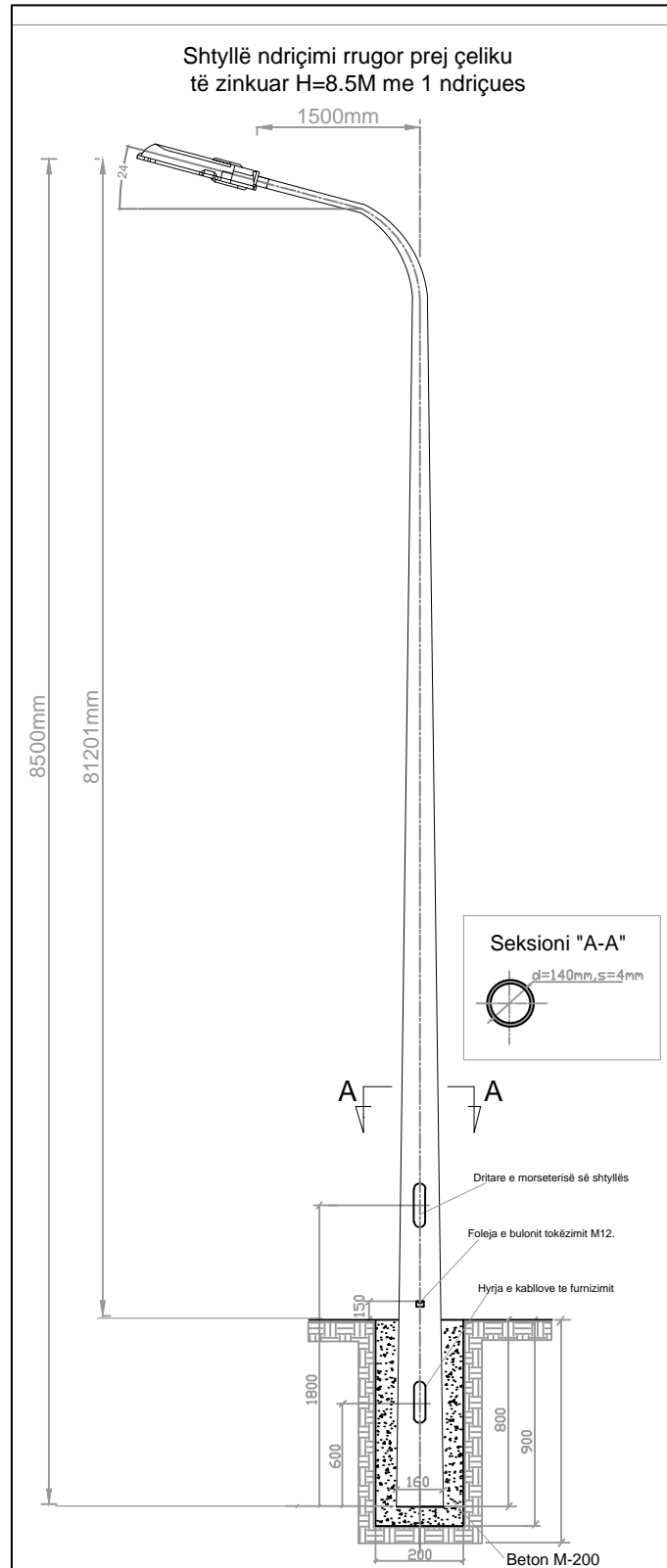


BRENDA KUADRIT

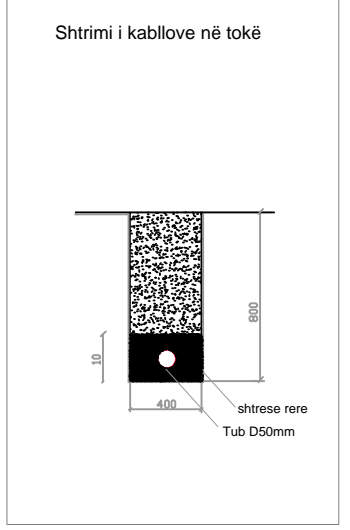
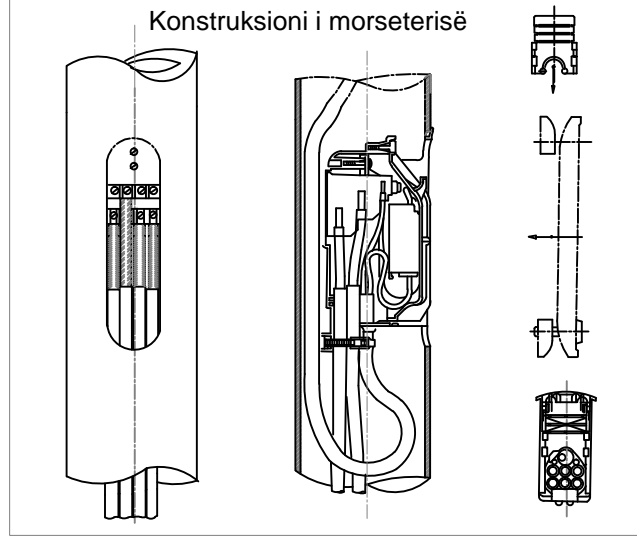
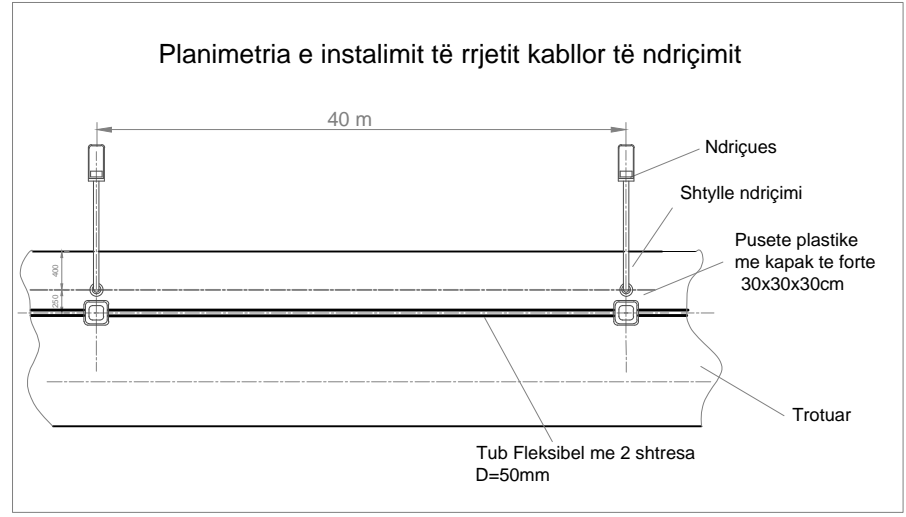
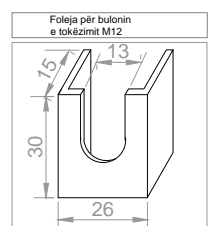
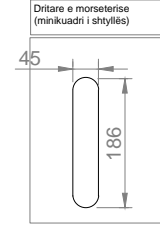
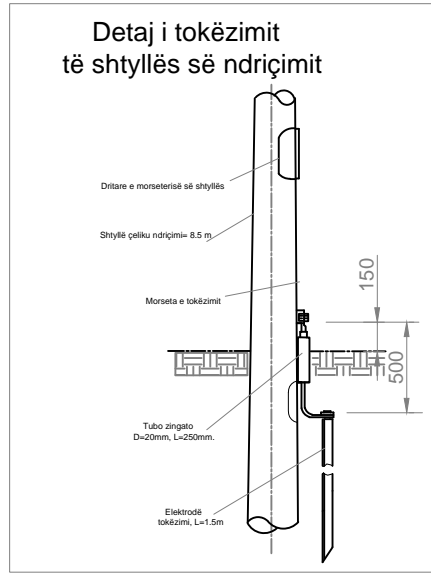
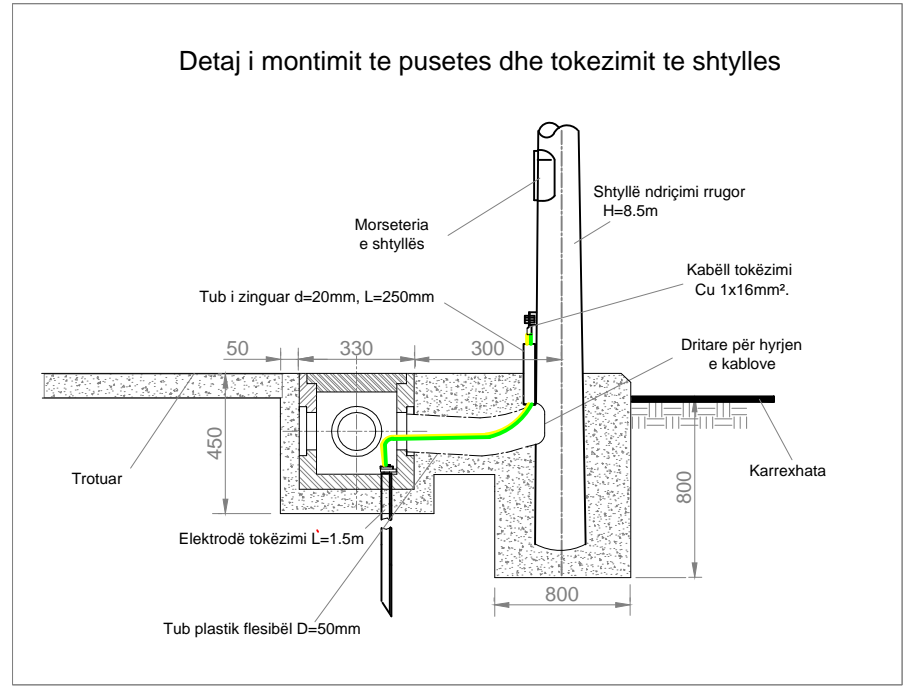
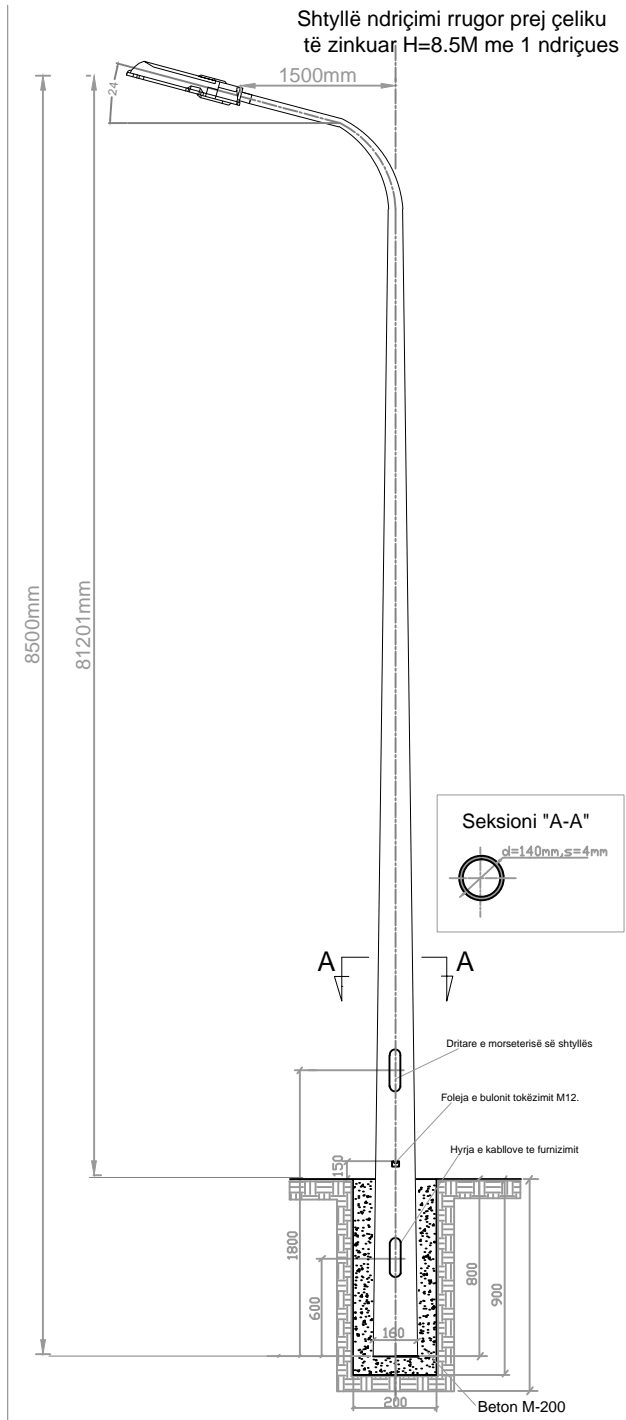
	Përshkrimi	Sasia
AK1	Automat 4 polar, 16A,380V.	copë 1
LS1	Llampa sinjalizimi	copë 3
C1	Kontaktor 4 polar 16A,380/220V, 50 Hz.	copë 1
A3	Celës magneto-termik diferencial 1 polar,monoblok,6A,380V	copë 1
A1	Celës magneto-termik diferencial 1 polar,monoblok,6A,380V	copë 3
F1	Rele krepuskolare modulare, 16A,230V.	copë 1
K1	Celës selektor Tip: 0-1.	copë 1
Sf1	Sensor fotoelektrik për rele krepuskolare.	copë 1


 <p>REPUBLIKA E SHQIPERISE</p> <p>BASHKIA KORCE</p> <p>DREJTORIA E PLANIFIKIMIT URBAN</p>	<p>DREJTORI I D.P.P.K.ZH.U.</p> <p>ZHANETA LUBONJA</p>	<p>FLETA 02</p>
	<p>Objekti: RIKONSTRUKSION I NDRIÇIMIT LULISHTJA "V. MIO"</p> <p>Emertimi: DETAJE ELEKTRIKE</p>	<p>Ing.el.VILMA PEPO</p> <p>Ark. ARSEN QOSJA</p>



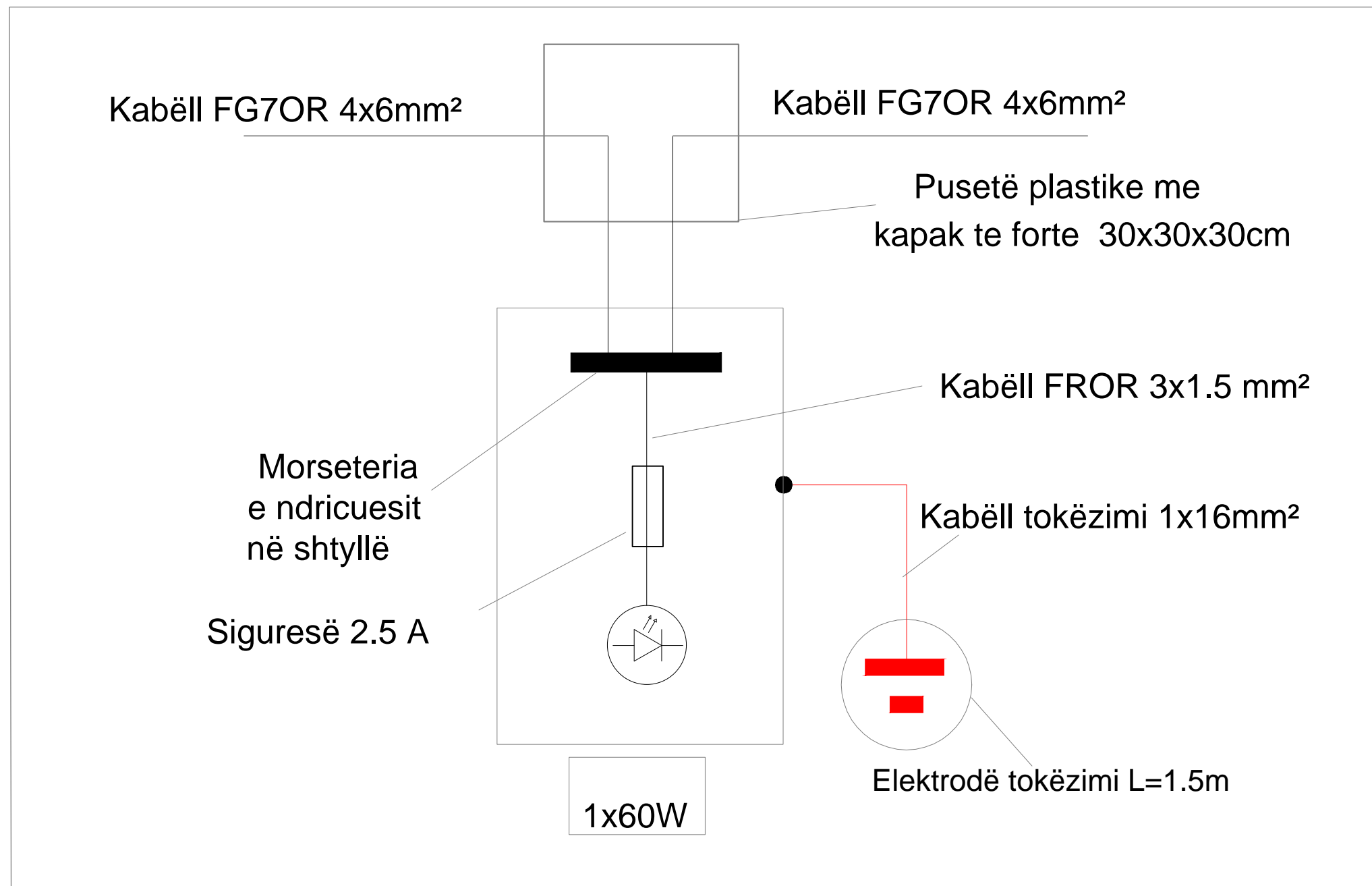


 <b>REPUBLIKA E SHQIPERISE</b> <b>BASHKIA KORCE</b> DREJTORIA E PLANIFIKIMIT URBAN TE TERRITORIT	<b>DREJTORI</b> I D.P.P.K.ZH.U.	<b>ZHANETA LUBONJA</b>	<b>Fleta 02</b>
	<b>AUTORET</b> <b>E PROJEKTIT</b>	<b>Ing.eI.VILMA PEPO</b> <b>Ark. ARSEN QOSJA</b>	
<b>Objekti:</b> RIKONSTRUKSION I NDRICIMIT RRUGA " REXHEP TELHAJ" <b>Emertimi:</b> DETAJE ELEKTRIKE <b>Shkalla:</b>	<b>Data:</b> 2022		

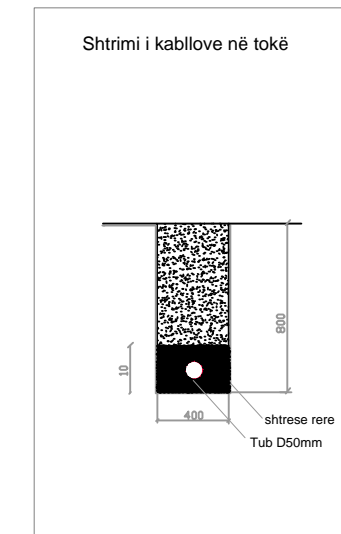
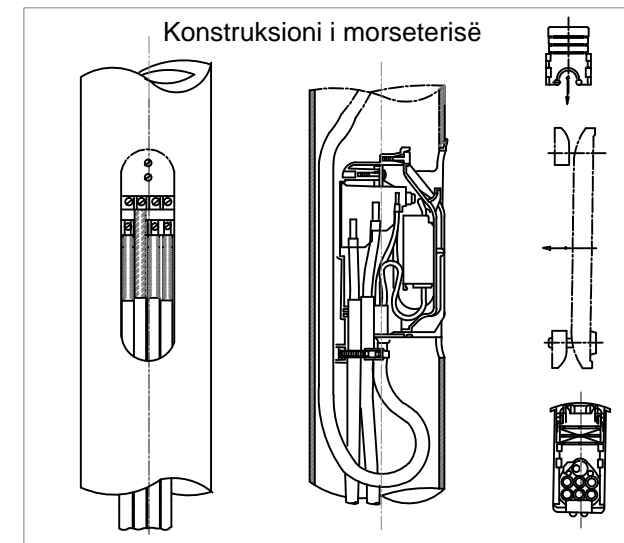
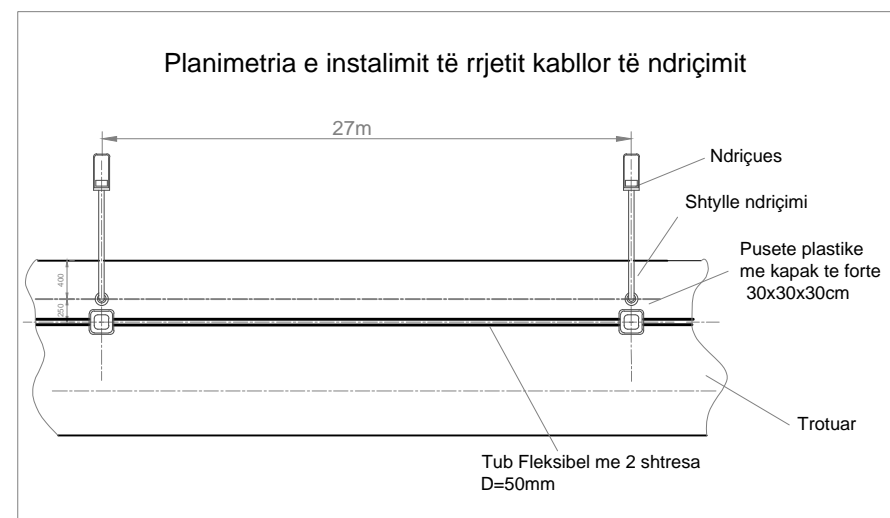
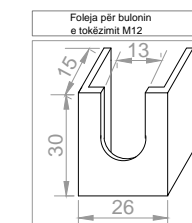
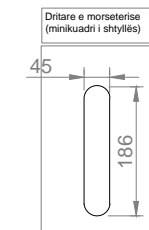
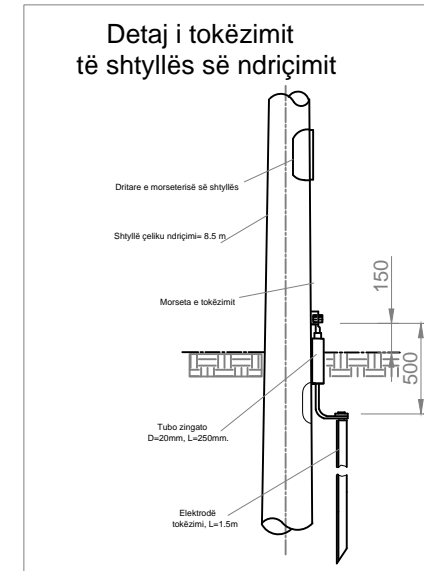
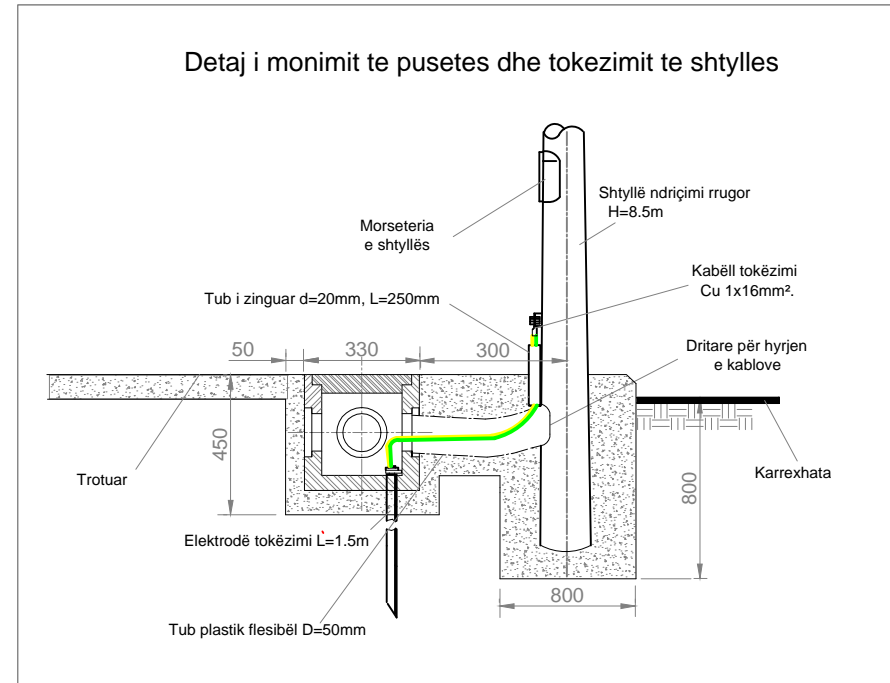
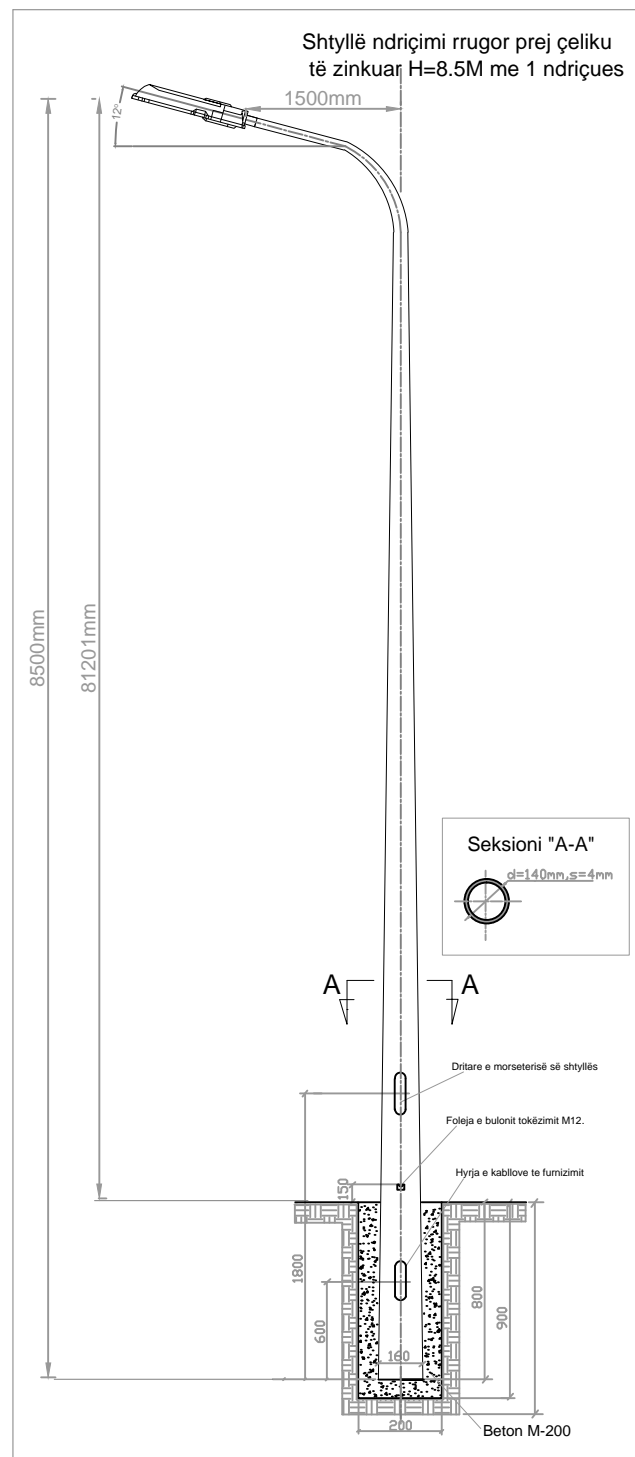


 <b>REPUBLIKA E SHQIPERISE</b> <b>BASHKIA KORCE</b> DREJTORIA E PLANIFIKIMIT URBAN TE TERRITORIT	<b>DREJTORI</b> I <b>D.P.P.K.ZH.U.</b>	<b>ZHANETA LUBONJA</b>	<b>FLETA 02</b>
	<b>Objekti:</b> RIKONSTRUKSION I NDRICIMIT RRUGA "VIKTOR EFTIMIU" <b>Emertimi:</b> DETAJE ELEKTRIKE <b>Data:</b> 2022	<b>AUORET E PROJEKTIT</b>	<b>Ing.ei.VILMA PEPO</b> <b>Ark. ARSEN QOSJA</b>

# LIDHJET ELEKTRIKE NË NDRIÇUES



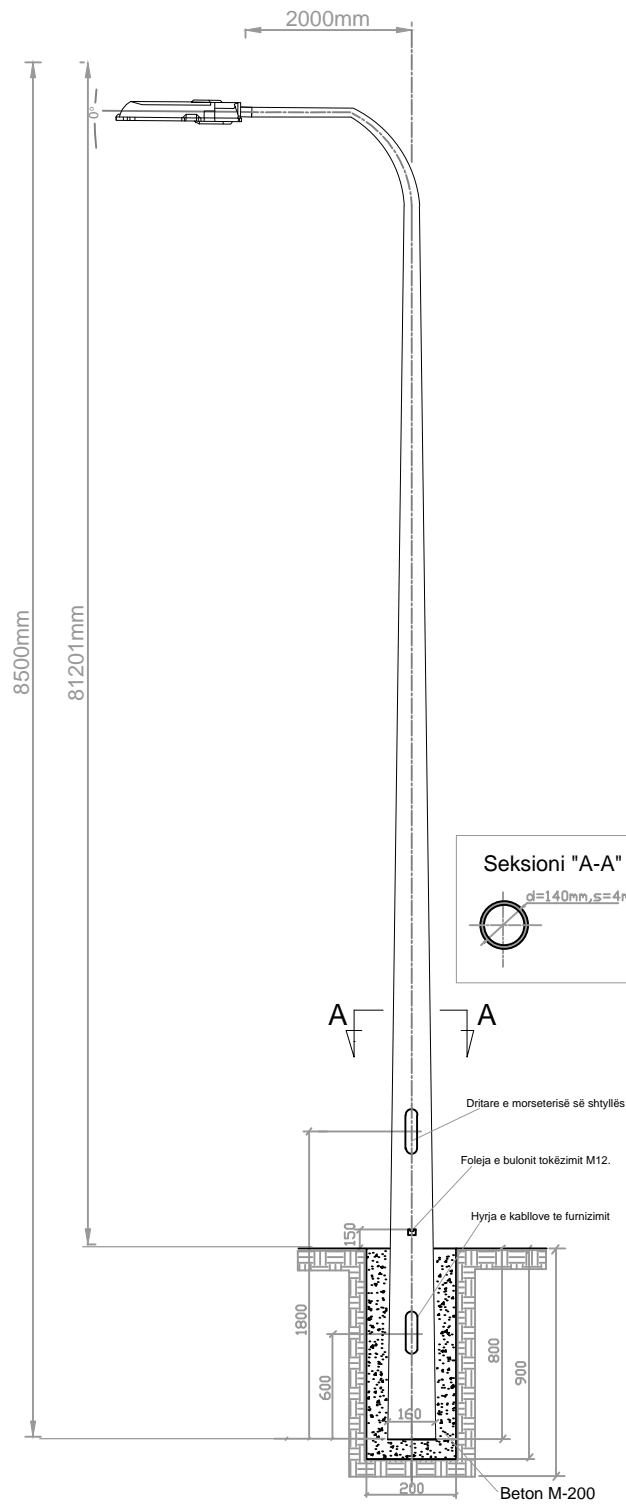
 <b>REPUBLIKA E SHQIPERISE</b> <b>BASHKIA KORCE</b> DREJTORIA E PLANIFIKIMIT URBAN TE TERRITORIT	<b>DREJTORI</b> I D.P.P.K.ZH.U.	ZHANETA LUBONJA	Fleta 1.2
	<b>AUORET</b> <b>E PROJEKTIT</b>	Ing.el.VILMA PEPO Ark. ARSEN QOSJA	
Objekti: RIKONSTRUKSIONI I NDRIÇIMIT "10 KORRIKU" Emertimi: DETAJE ELEKTRIKE Shkalla:	Data: 2022		



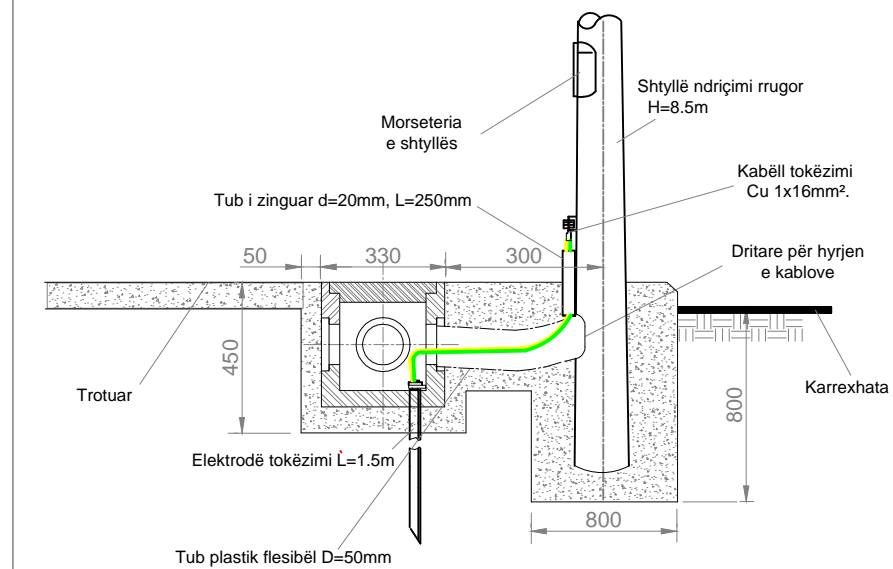
 <b>REPUBLIKA E SHQIPERISE</b> <b>BASHKIA KORCE</b> DREJTORIA E PLANIFIKIMIT URBAN TE TERRITORIT	DREJTORI I D.P.P.K.ZH.U.	ZHANETA LUBONJA	Fleta 1.1
	Objekti: RIKONSTRUKSIONI I NDRIÇIMIT "10 KORRIKU" Emertimi: DETAJE ELEKTRIKE Shkalla: _____ Data: 2022	<b>AUORET E PROJEKTIT</b>	Ing.el.VILMA PEPO Ark. ARSEN QOSJA



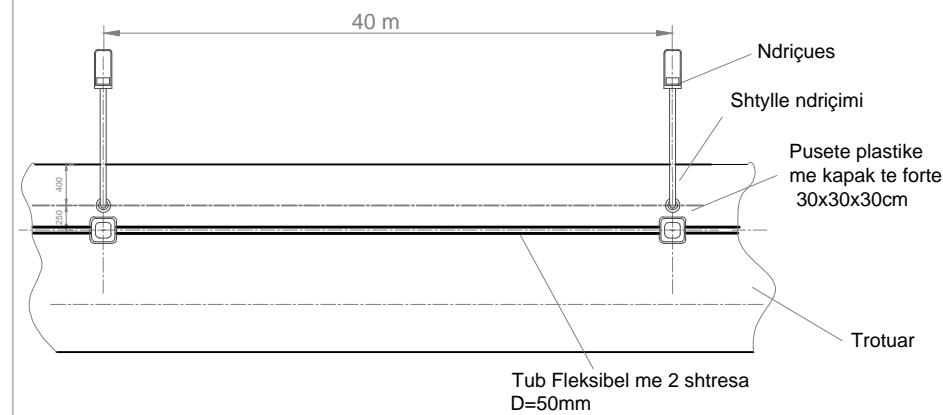
Shtyllë ndriçimi rrugor prej çeliku të zinkuar H=8.5M me 1 ndriçues



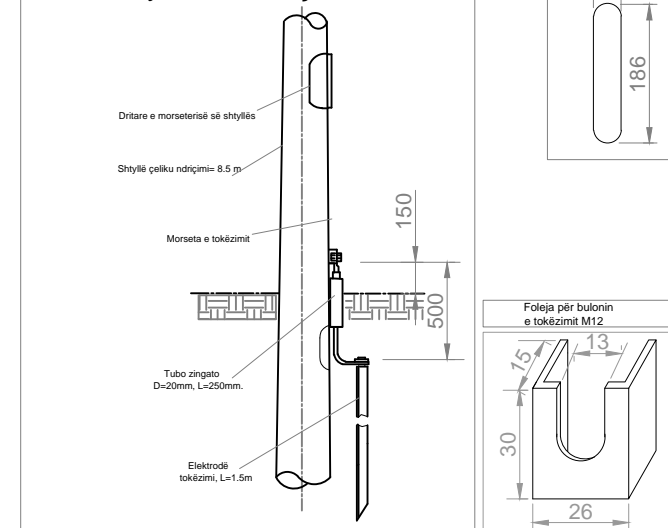
Detaj i montimit te pusetes dhe tokëzimit te shtyllës



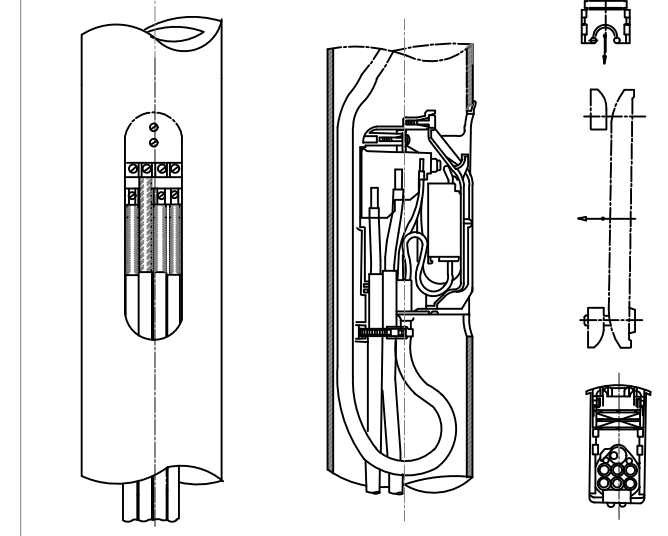
Planimetria e instalimit të rrjetit kabllor të ndriçimit



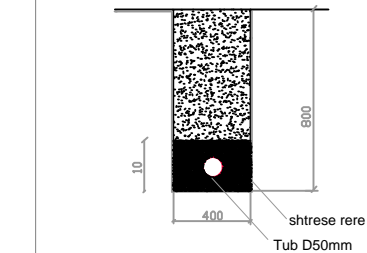
Detaj i tokëzimit të shtyllës së ndriçimit




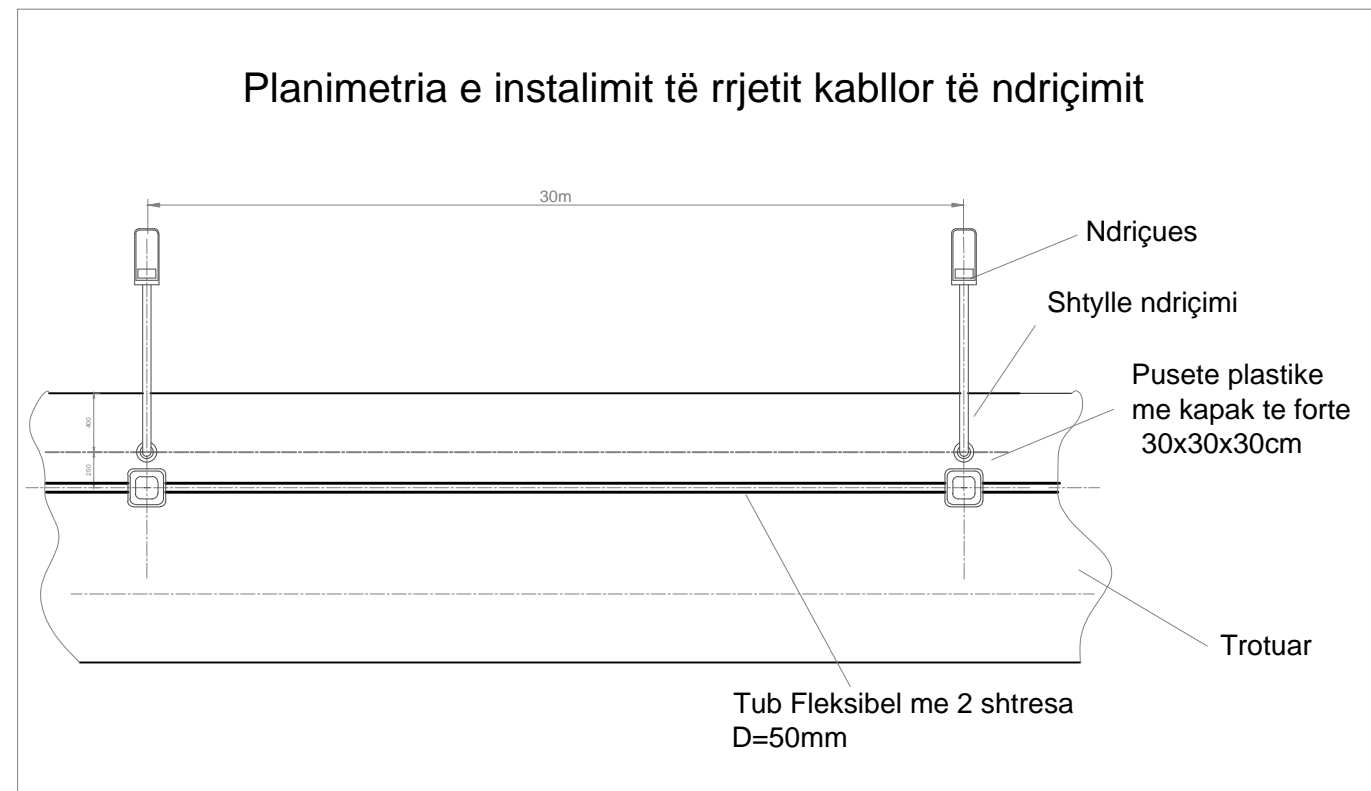
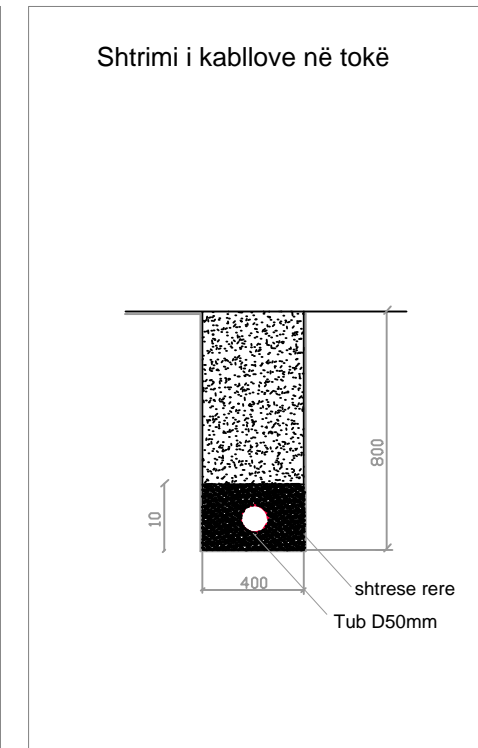
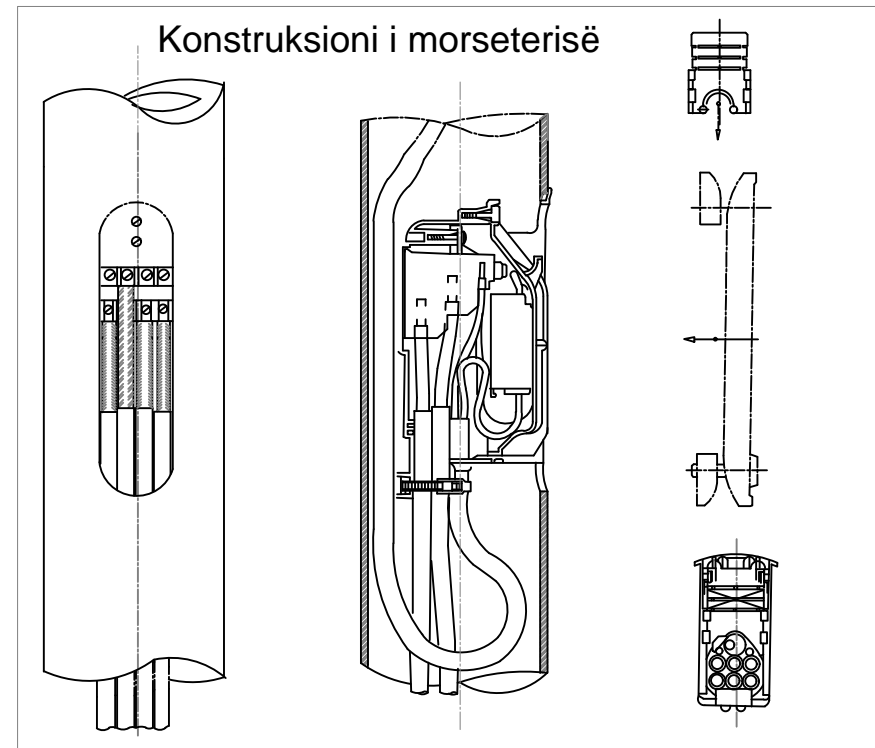
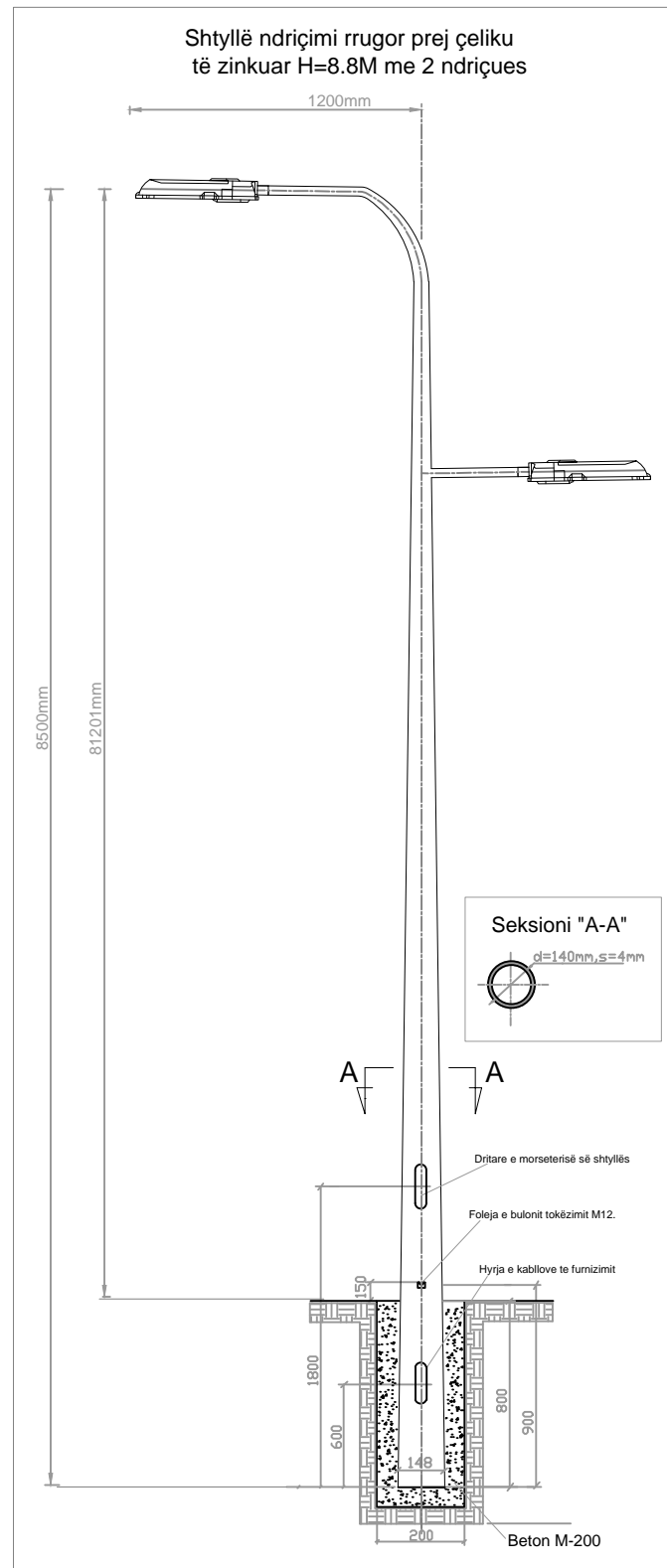
Konstruksioni i morseterisë



Shtimi i kablove në tokë

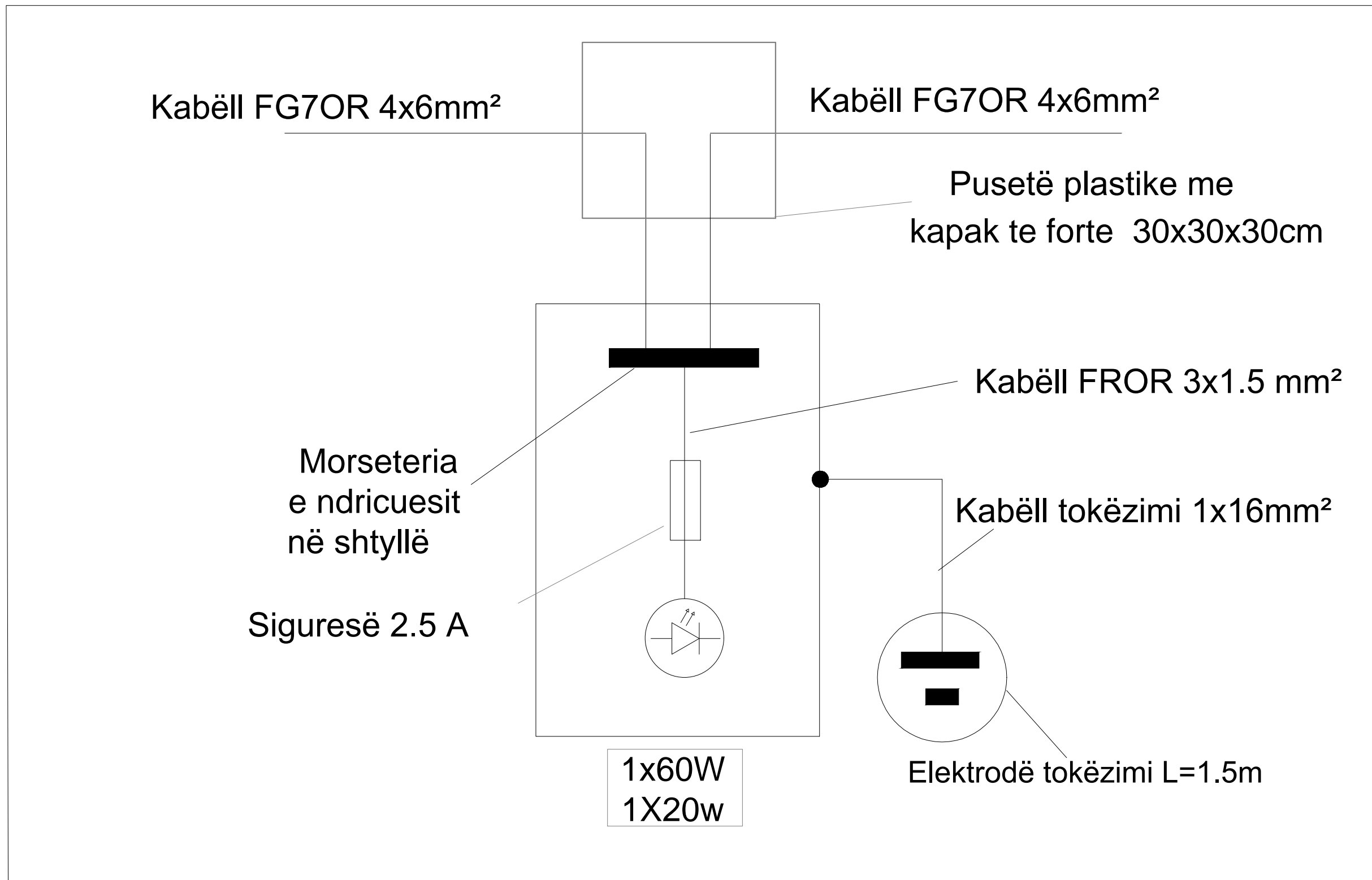


 <p><b>REPUBLIKA E SHQIPERISE</b> <b>BASHKIA KORCE</b> DREJTORIA E PLANIFIKIMIT URBAN TE TERRITORIT</p>	<p>DREJTORI I D.P.P.K.ZH.U.</p>	<p>ZHANETA LUBONJA</p>	<p>Fleta 01</p>
	<p>Objekti: RIKONSTRUKSIONI I NDRICIMIT RRUGA "1 MAJI"</p> <p>Emertimi: DETAJE ELEKTRIKE</p> <p>Shkalla:</p>	<p><b>AUTORET E PROJEKTIT</b></p>	<p>Ing.el.VILMA PEPO Ark. ARSEN QOSJA</p>
<p>Data: 2022</p>			



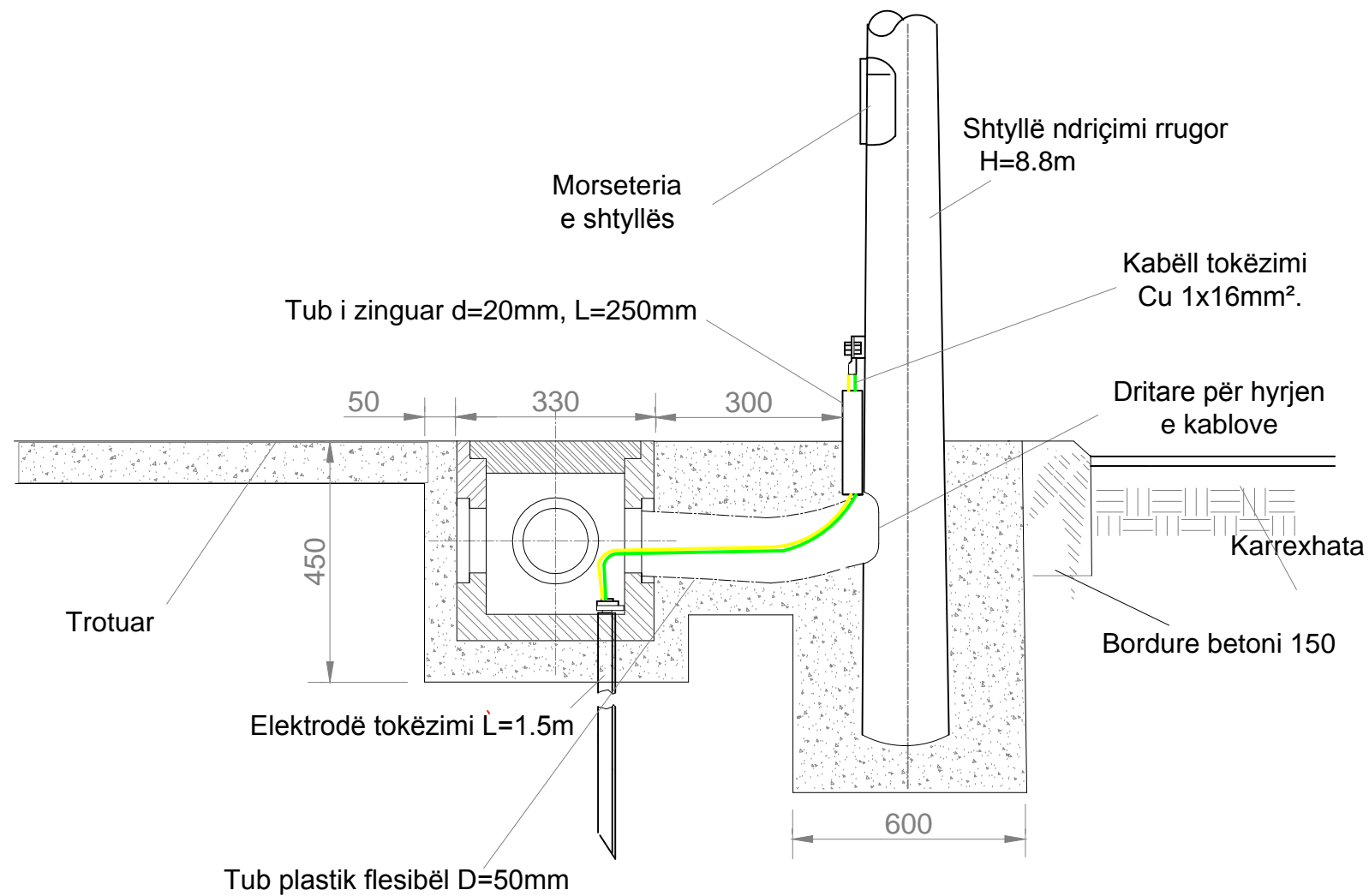
	<b>REPUBLIKA E SHQIPËRISË</b> <b>BASHKIA KORÇË</b> DREJTORIA E PLANIFIKIMIT URBAN TË TERRITORIT	DREJTORI I D.P.P.K.ZH.U.	ZHANETA LUBONJA	FLETA 2.1
		<b>AUTORËT          E PROJEKT IT</b>	Ing.el.Vilma Pepo Ark. Arsen Qosja	
Objekti: RIKONSTRUKSION I NDRICIMIT- RRUGA " MUZAKAJT"	Emërtimi: DETAJE ELEKTRIKE	Shkalla:	Data: 2022	

# LIDHJET ELEKTRIKE NË NDRIÇUES

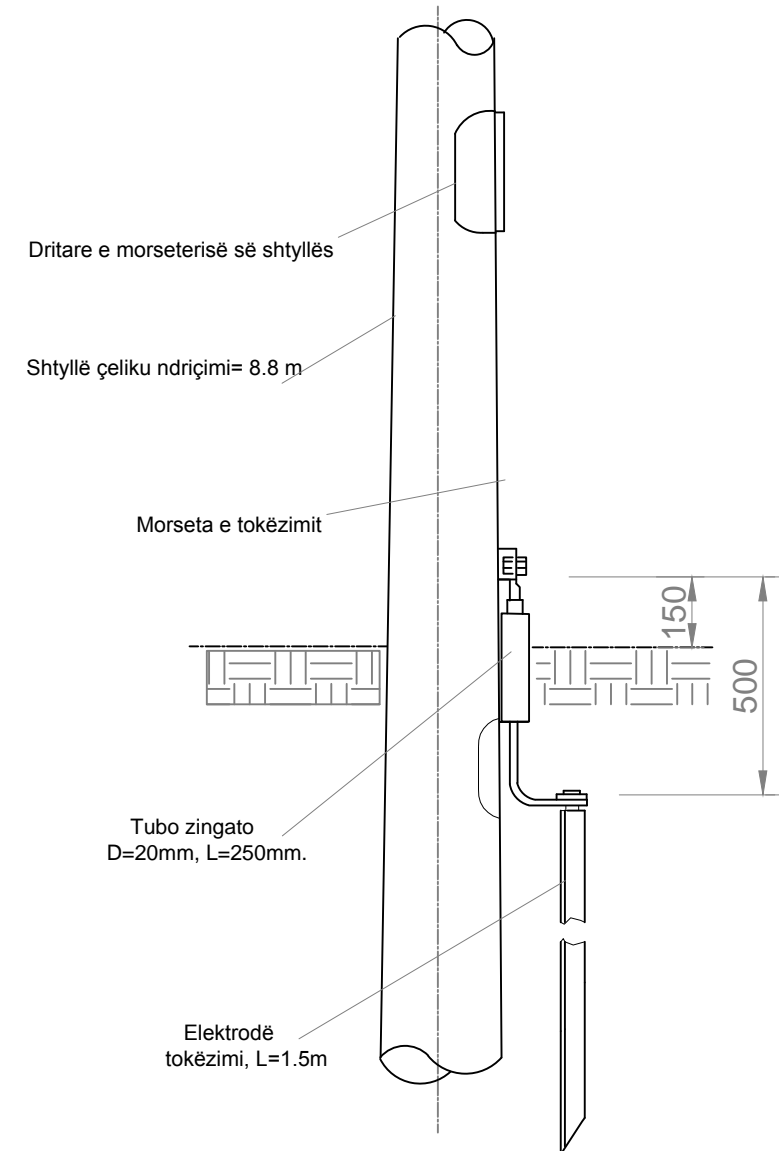


	<b>REPUBLIKA E SHQIPËRISË</b> <b>BASHKIA KORÇË</b>	DREJTORI I D.P.P.K.ZH.U.	ZHANETA LUBONJA	FLETA 2.3
	DREJTORIA E PLANIFIKIMIT URBAN TË TERRITORIT	<b>AUTORËT                  E PROJEKTIT</b>		Ing.el.Vilma Pepo Ark. Arsen Qosja
Objekti: RIKONSTRUKSION I NDRIÇIMIT- RRUGA " MUZAKAJT" Emërtimi: DETAJE ELEKTRIKE Shkalla:	Data: 2022			

## Detaj i monimit te pusetes dhe tokezimit te shtylles

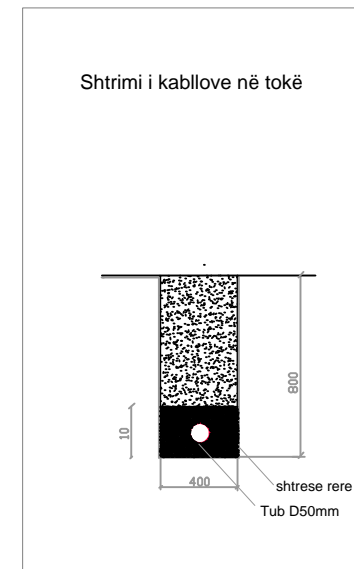
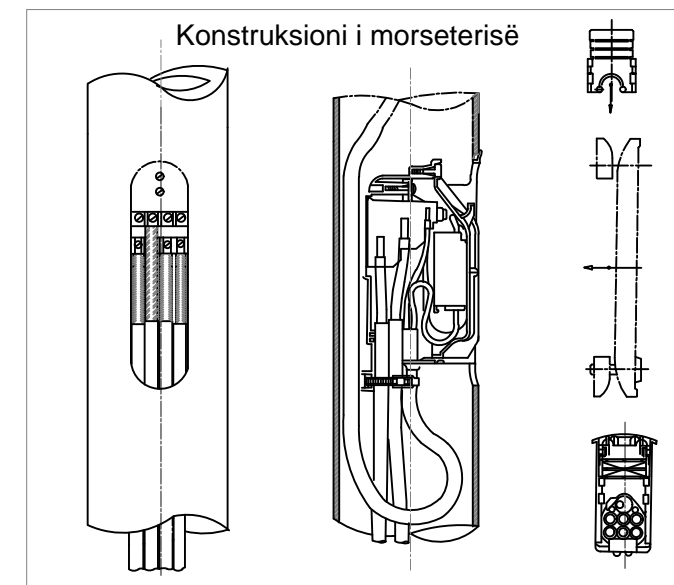
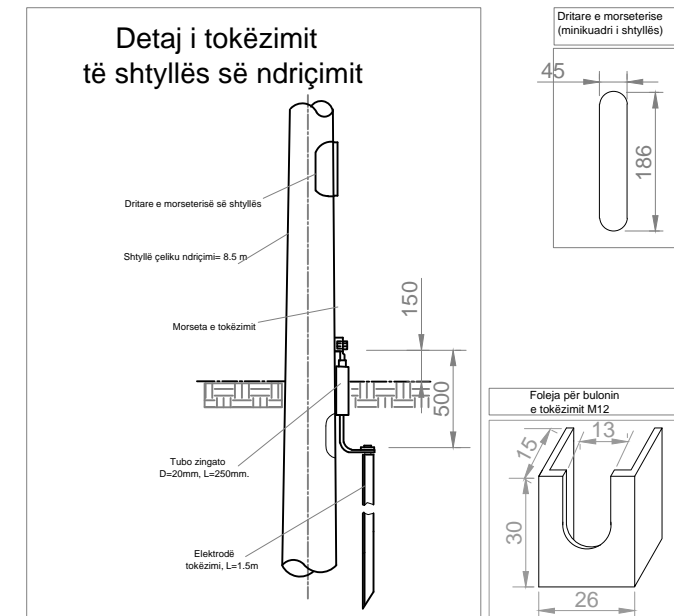
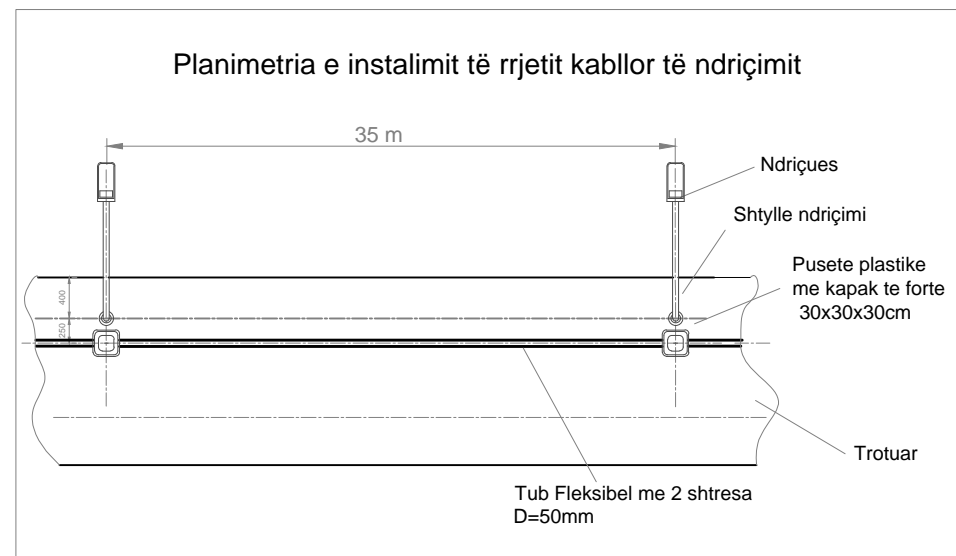
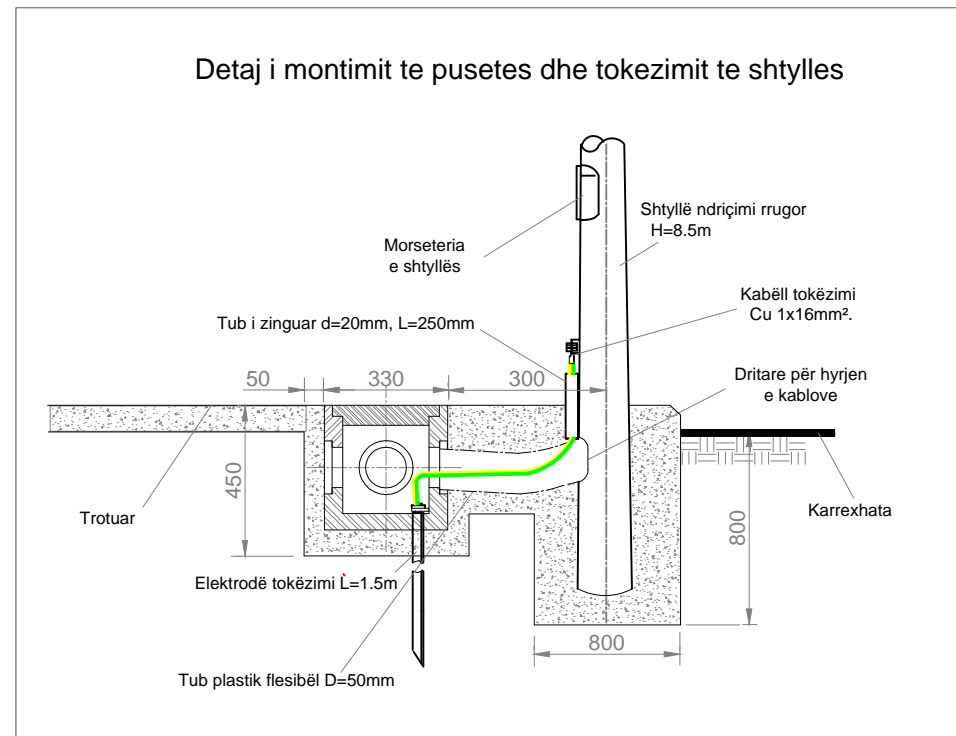
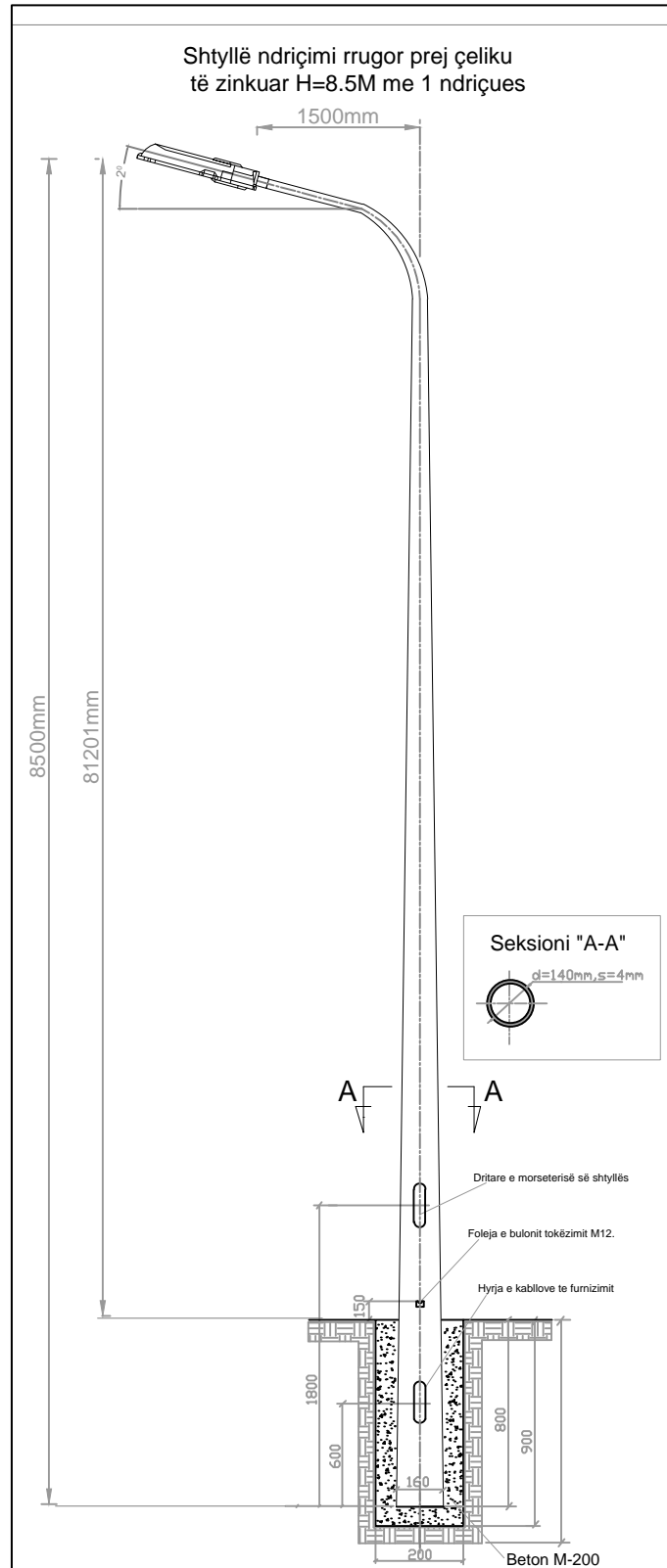


## Detaj i tokëzimit të shtyllës së ndriçimit



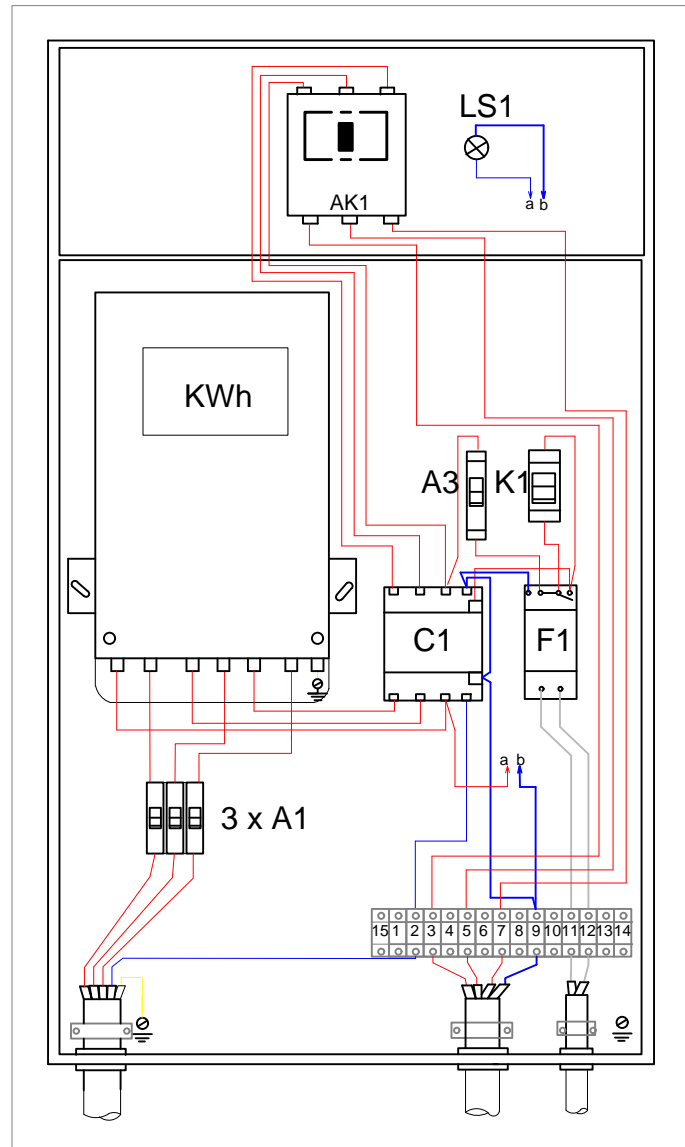
	<b>REPUBLIKA E SHQIPËRISË</b> <b>BASHKIA KORÇË</b>	DREJTORI I D.P.P.K.ZH.U.	ZHANETA LUBONJA	FLETA 2.2
	DREJTORIA E PLANIFIKIMIT URBAN TË TERRITORIT	<b>AUTORËT                  E PROJEKTIT</b>		
Objekti: RIKONSTRUKSION I NDRIÇIMIT- RRUGA " MUZAKAJT"	Ing.el.Vilma Pepo Ark. Arsen Qosja			
Emërtimi: DETAJE ELEKTRIKE				
Shkalla:	Data: 2022			



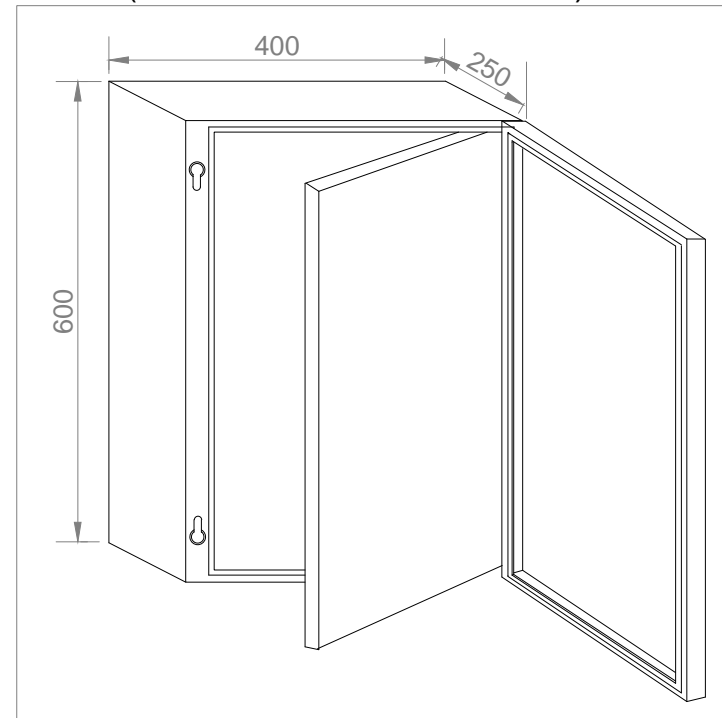


 <b>REPUBLIKA E SHQIPERISE</b> <b>BASHKIA KORCE</b> DREJTORIA E PLANIFIKIMIT URBAN TE TERRITORIT	<b>DREJTORI</b> I D.P.P.K.ZH.U.	<b>ZHANETA LUBONJA</b>	<b>Fleta 02</b>
	<b>AUTORET</b> <b>E PROJEKTIT</b>	<b>Ing.el.VILMA PEPO</b> <b>Ark. ARSEN QOSJA</b>	
<b>Objekti:</b> RIKONSTRUKSIONI I NDRICIMIT RRUGA "KOÇO TUPA" <b>Emertimi:</b> DETAJE ELEKTRIKE <b>Shkalla:</b>	<b>Data:</b> 2022		

### SKEMA E MONTIMIT TË KUADRIT TË KOMANDIMIT



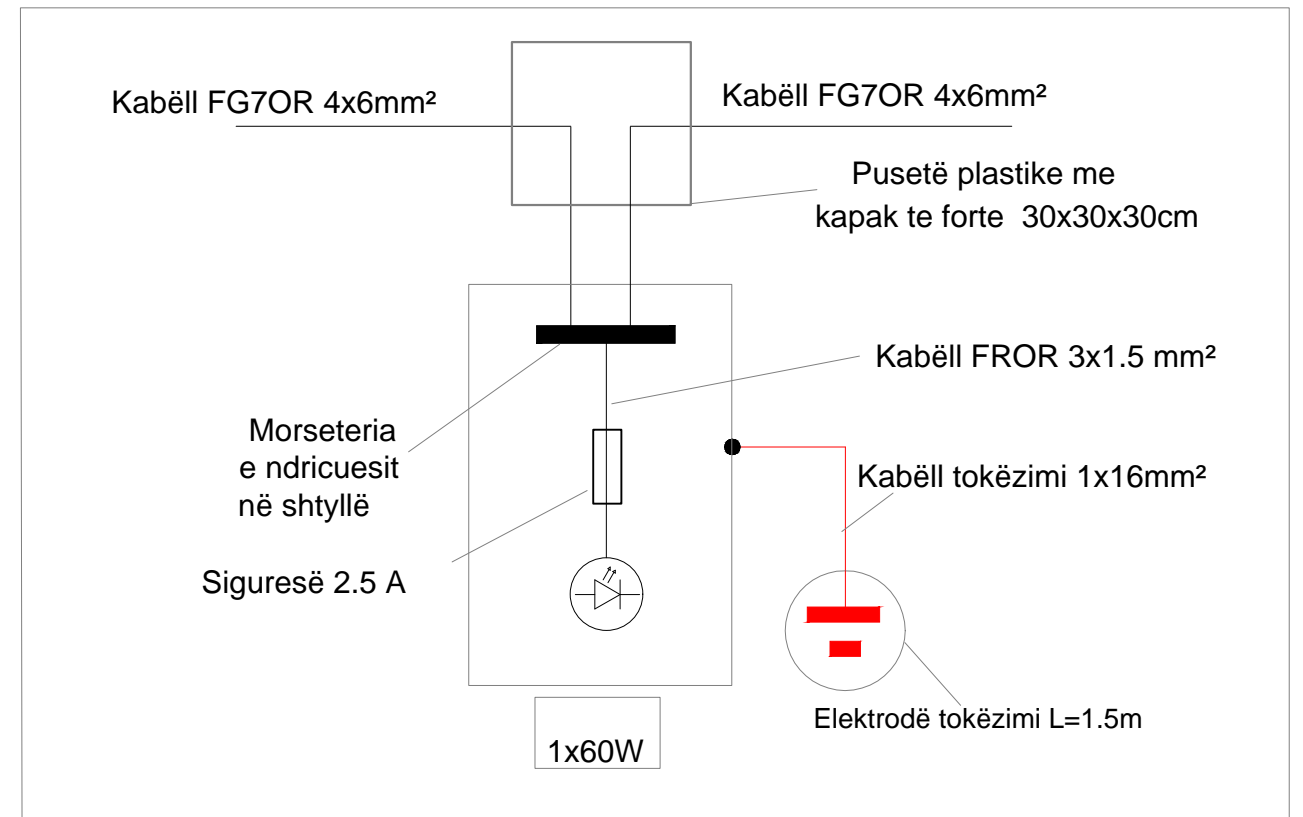
### KUADRIT ELEKTRIK I NDRIÇIMIT (NDËRTIMI KONSTRUKTIV)



### BRENDA KUADRIT

	Përshkrimi	Sasia
AK1	Automat 4 polar, 16A,380V.	copë 1
LS1	Llampa sinjalizimi	copë 3
C1	Kontaktor 4 polar 16A,380/220V, 50 Hz.	copë 1
A3	Celës magneto-termik diferencial 1 polar,monoblok,6A,380V	copë 1
A1	Celës magneto-termik diferencial 1 polar,monoblok,6A,380V	copë 3
F1	Rele krepuskolare modulare, 16A,230V.	copë 1
K1	Celës selektor Tip: 0-1.	copë 1
Sf1	Sensor fotoelektrik për rele krepuskolare.	copë 1

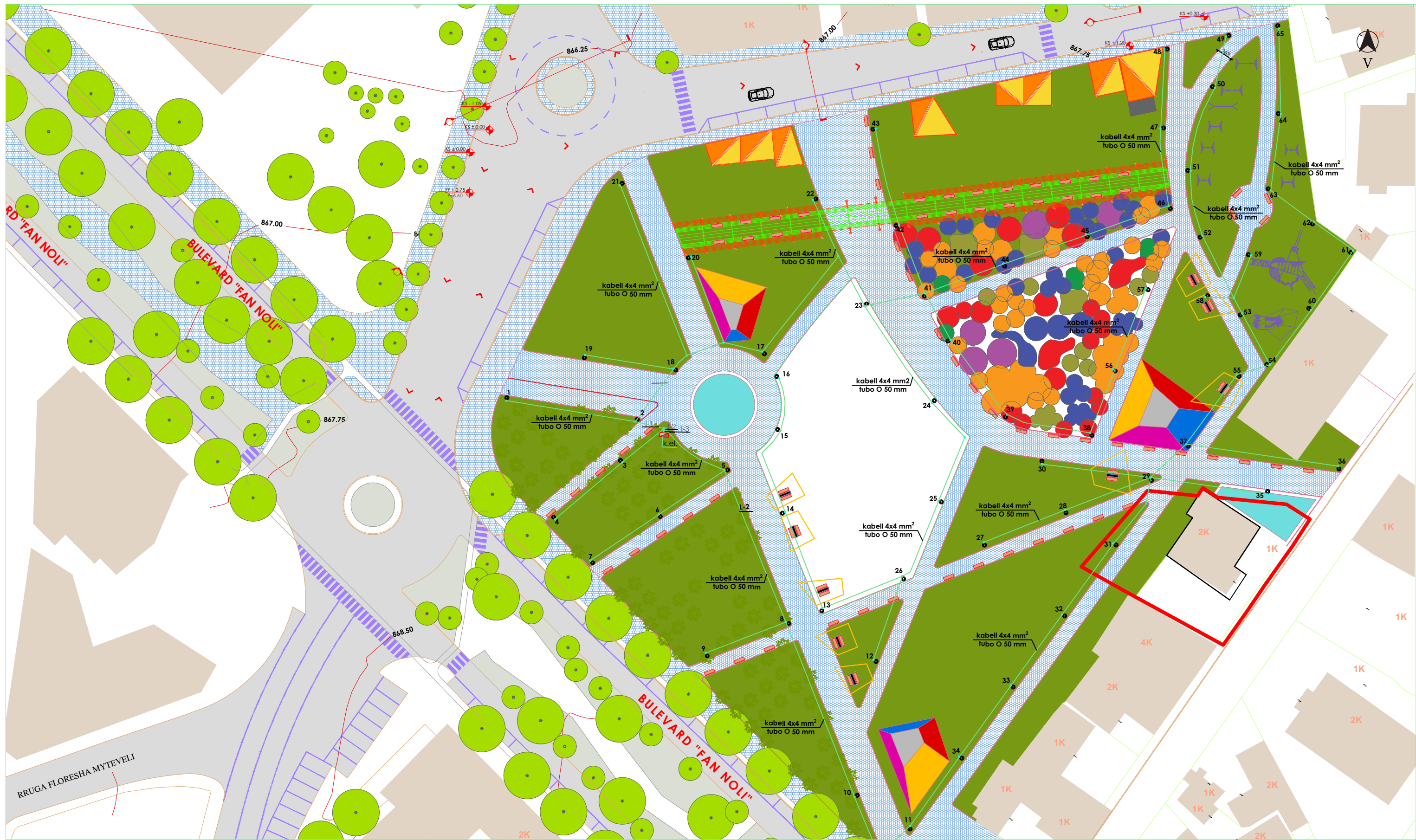
### LIDHJET ELEKTRIKE NË NDRIÇUES



 <p><b>REPUBLIKA E SHQIPERISE</b> <b>BASHKIA KORCE</b> DREJTORIA E PLANIFIKIMIT URBAN TE TERRITORIT</p>	<p>DREJTORI I D.P.P.K.ZH.U.</p>	<p>ZHANETA LUBONJA</p>	<p>Fleta 03</p>
	<p>Objekti: RIKONSTRUKSIONI I NDRIÇIMIT RRUGA "KOÇO TUPA" Emertimi: DETAJE ELEKTRIKE Shkalla:</p>	<p><b>AUORET E PROJEKTIT</b></p>	<p>Ing.el.VILMA PEPO Ark. ARSEN QOSJA</p>

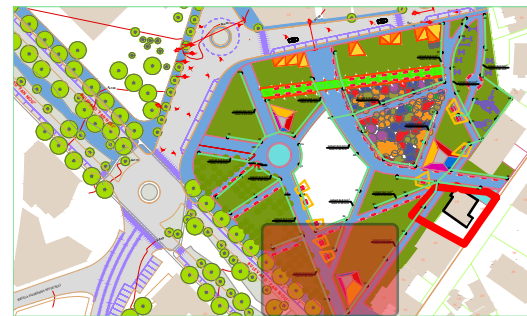
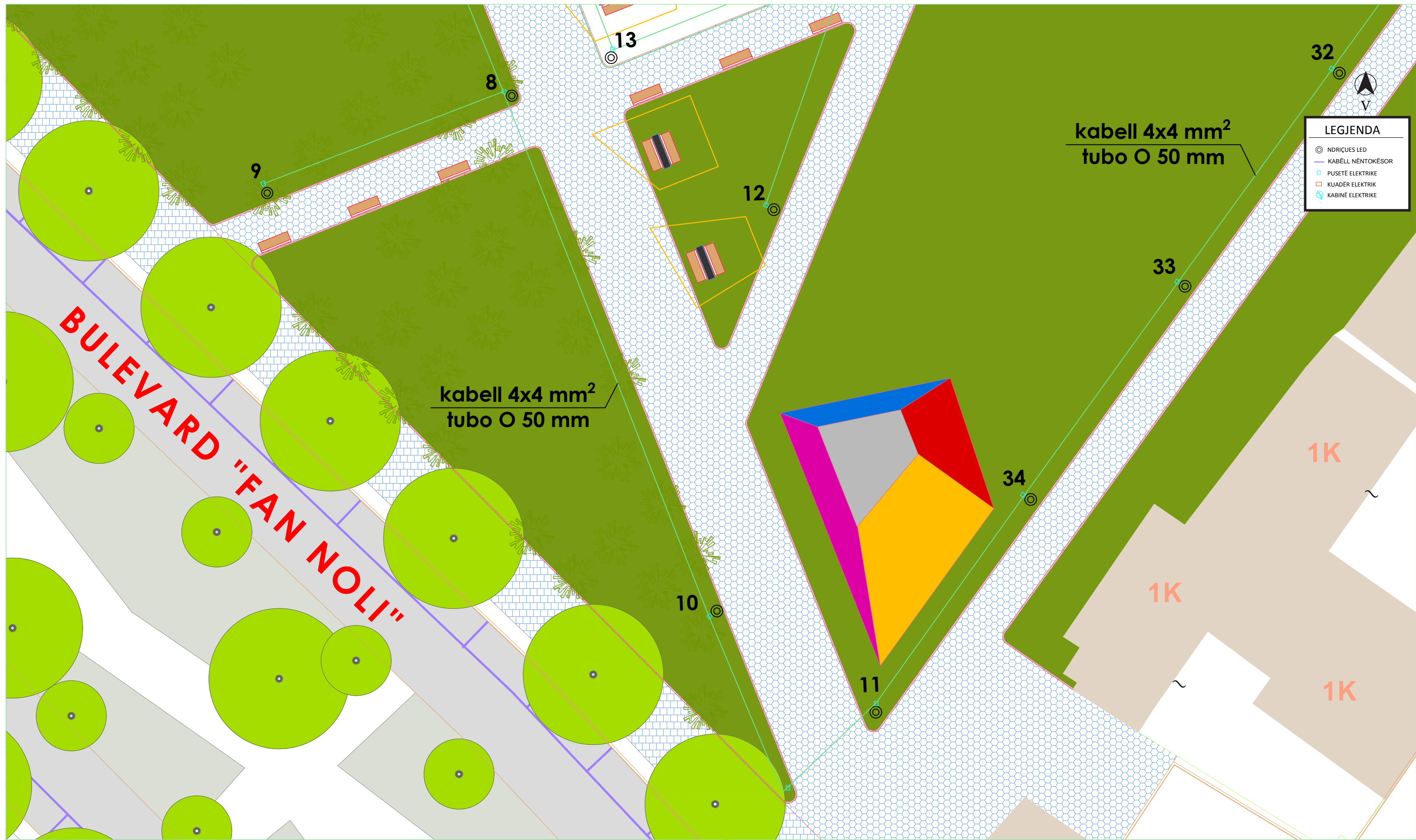
Data: 2022





 <b>REPUBLIKA E SHQIPERISE</b> <b>BASHKIA KORCE</b> DREJTORIA E PLANIFIKIMIT URBAN TE TERRITORIT	DREJTORI I D.P.P.K.ZH.U.	ZHANETA LUBONJA	FLETA E-01-01
	<b>AUTORET          E PROJEKTIT</b>	Ing.el.VILMA PEPO Ark. ARSEN QOSJA	
Objekti: RIKONSTRUKSION I NDRICIMIT LULISHTJA "V. MIO" Emertimi: PLANIMETRIA E LULISHTES Shkalla: 1:500	Data: 2022		

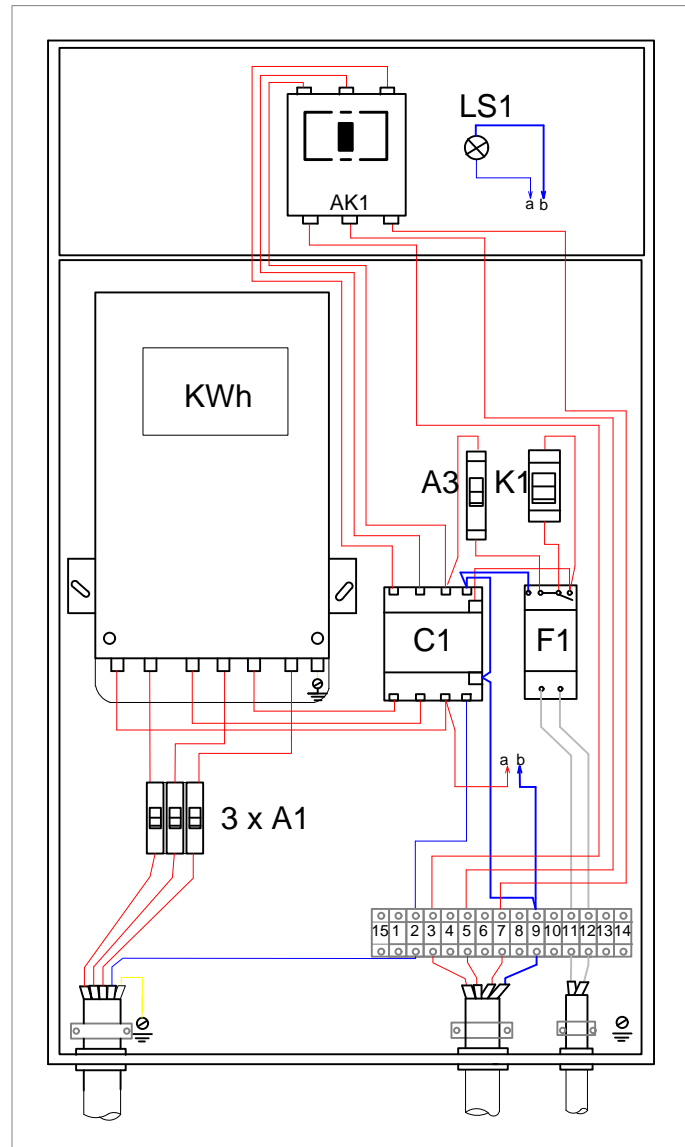




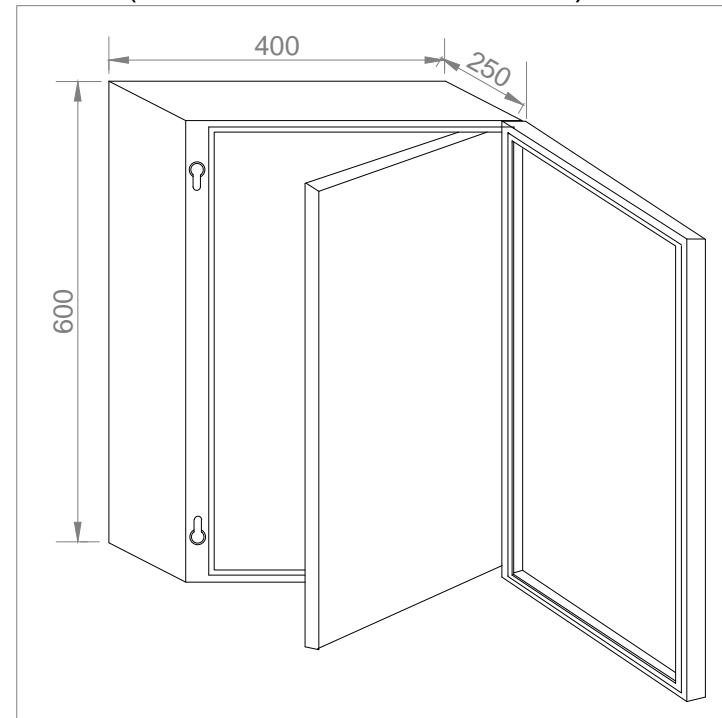
 <b>REPUBLIKA E SHQIPERISE</b> <b>BASHKIA KORCE</b> DREJTORIA E PLANIFIKIMIT URBAN TE TERRITORIT	DREJTORI I D.P.P.K.ZH.U.	ZHANETA LUBONJA	FLETA E-01-02
	<b>AUETORET          E PROJEKTIT</b>	Ing.el.VILMA PEPO Ark. ARSEN QOSJA	
Objekti: RIKONSTRUKSION I NDRICIMIT LULISHTJA "V. MIO" Emertimi: PLANIMETRIA E LULISHTES Shkalla: 1:200	Data: 2022		



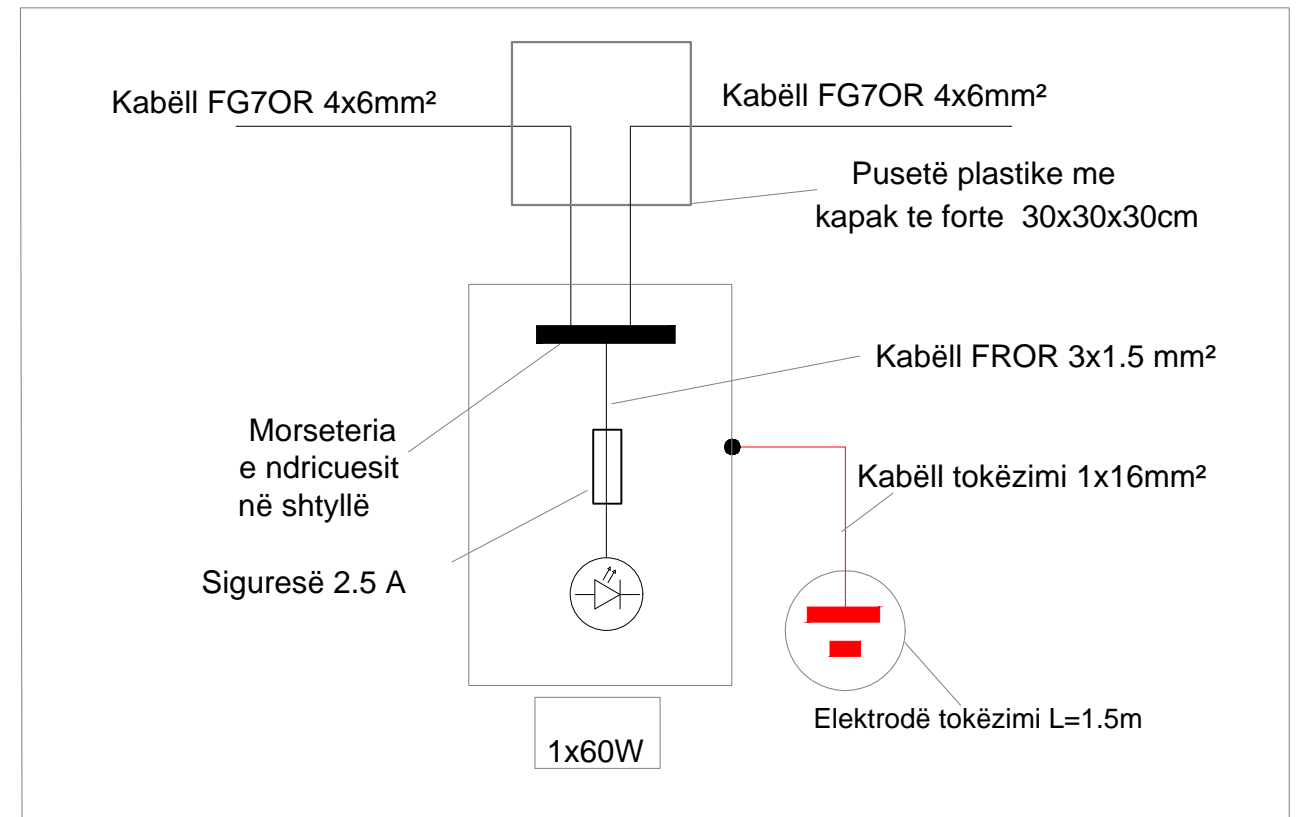
### SKEMA E MONTIMIT TË KUADRIT TË KOMANDIMIT



### KUADRI ELEKTRIK I NDRIÇIMIT (NDËRTIMI KONSTRUKTIV)



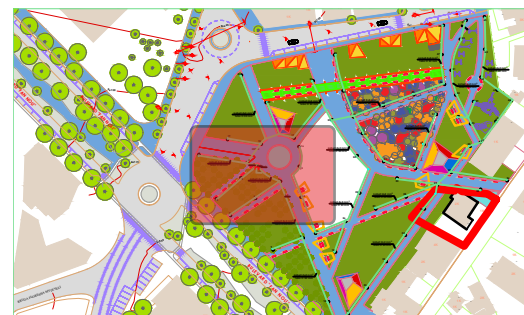
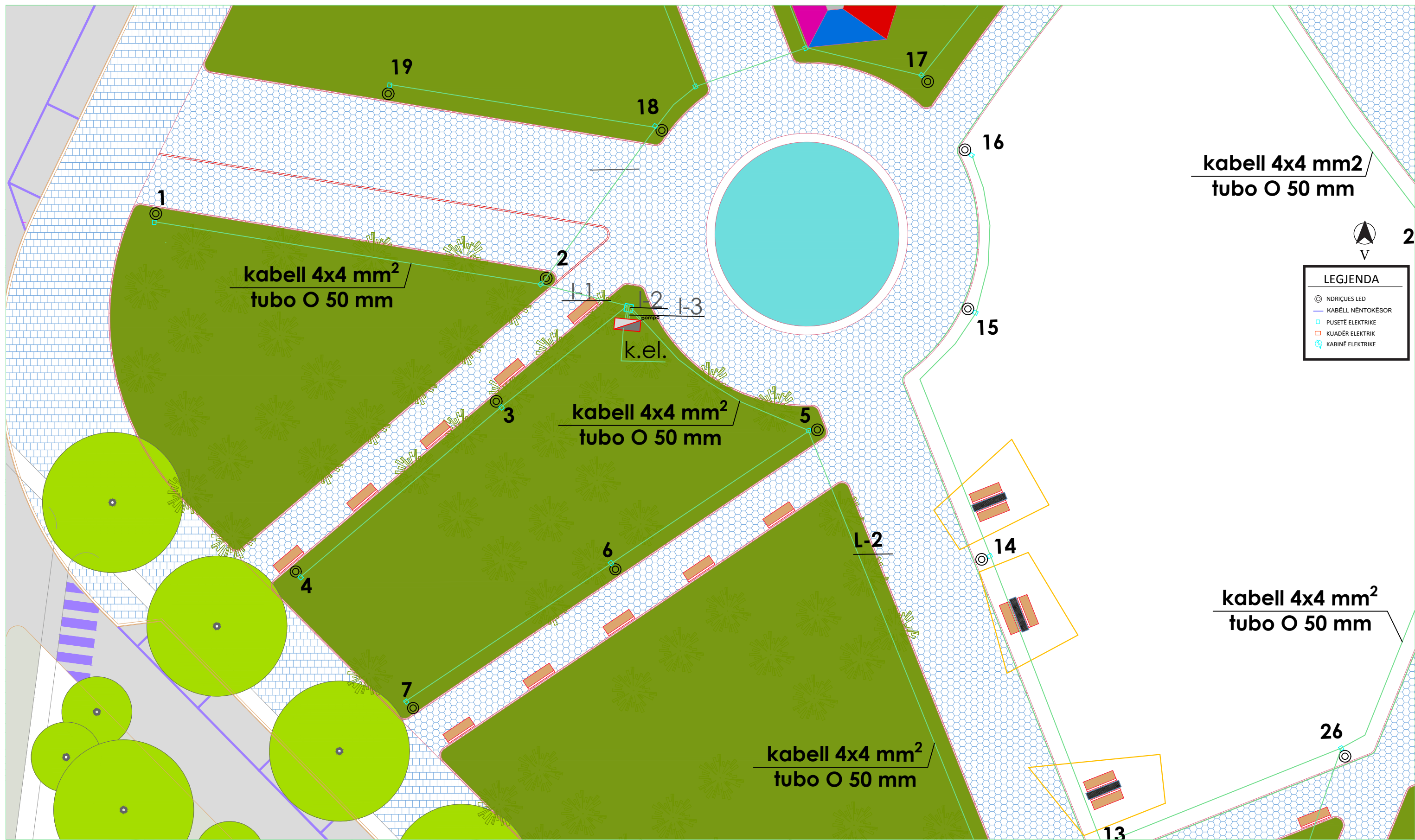
### LIDHJET ELEKTRIKE NË NDRIÇUES



Kuadri Elektrik			
1	FV. Kasete metalike 700x500x250 perfshire pjaster montimi te plote	cope	1
2	FV. Automat 3P+N 40A C 6KA iC40	cope	1
3	FV. Modul diferencial 3P+N 40A 30mA AC iC40	cope	1
4	FV. Automat 3P+N 20A C 6KA iC40	cope	2
5	FV. Modul diferencial 3P+N 25A 30mA AC iC40	cope	2
6	FV. Automat 3P+N 10A C 6KA iC40	cope	5
7	FV. Kontaktor modulare 4NO 25/8.5A 230VAC	cope	2
8	FV. Rele kohe astronomike CO 16A (elektronike 2M)	cope	1
9	FV. Suport siguresse 10.3x38 3P+N 32A	cope	2
10	FV. Suport siguresse 14.0x51 3P+N 50A	cope	1
11	FV. Suport siguresse 10.3x38 1P+N 32A	cope	1
12	FV. Shkarkues mbitensioni 4P 20kA (II)	cope	1

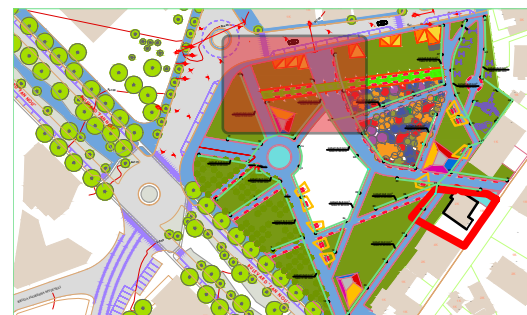
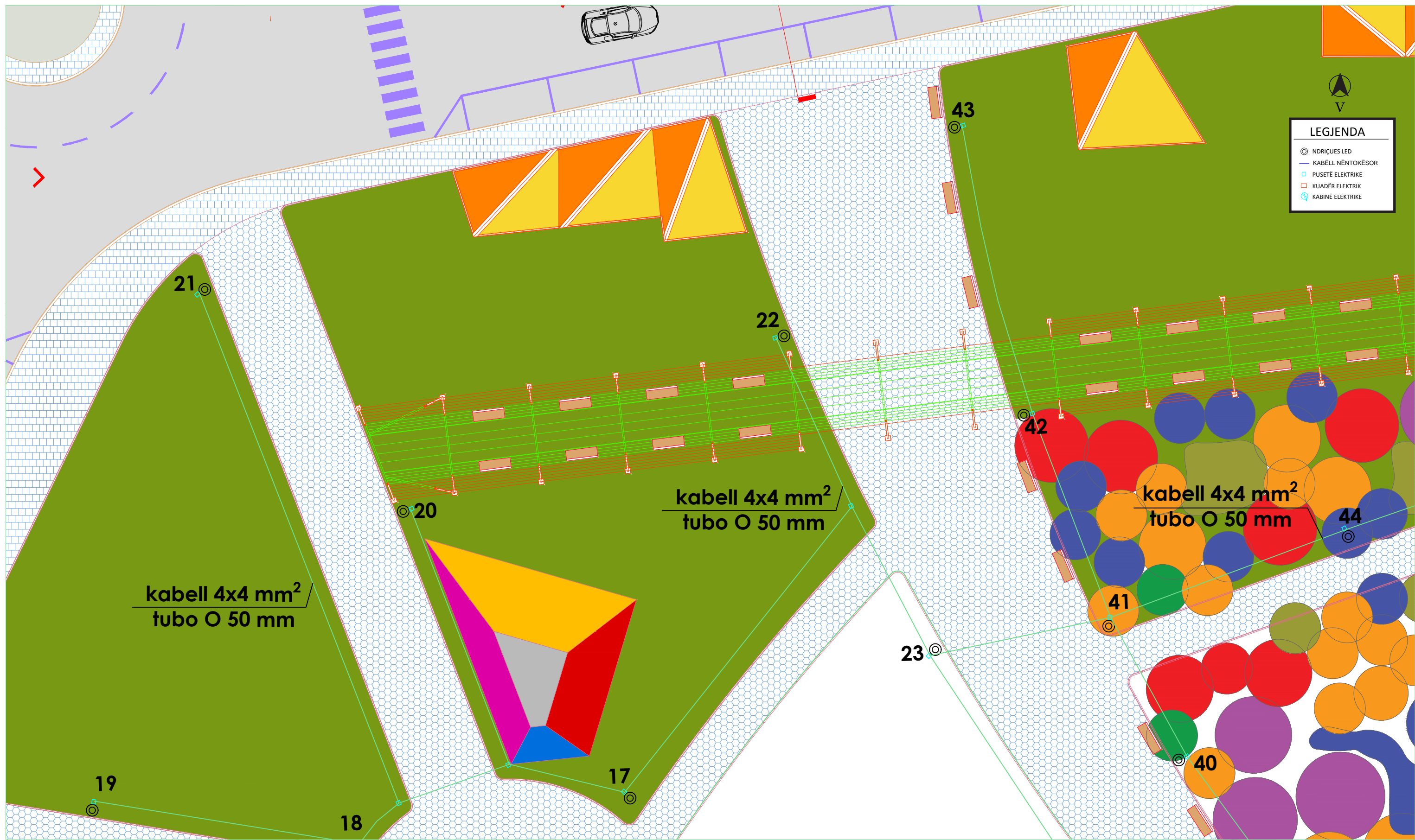
 <p><b>REPUBLIKA E SHQIPERISE</b> <b>BASHKIA KORCE</b> DREJTORIA E PLANIFIKIMIT URBAN TE TERRITORIT</p>	<p>DREJTORI I D.P.P.K.ZH.U.</p>	<p>ZHANETA LUBONJA</p>	<p>Fleta 02</p>
	<p>Objekti: RIKONSTRUKSIONI I NDRIÇIMIT RRUGA "1 MAJI"</p> <p>Emertimi: DETAJE ELEKTRIKE</p> <p>Shkalla:</p>	<p><b>AUORET E PROJEKTIT</b></p>	<p>Ing.el.VILMA PEPO Ark. ARSEN QOSJA</p>


Data: 2022



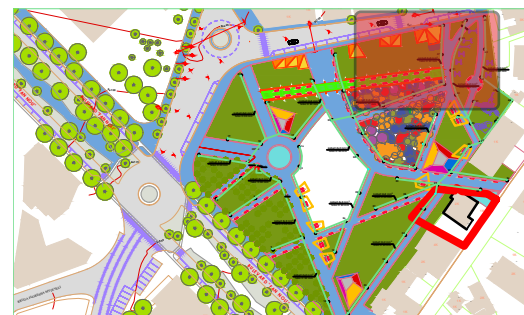
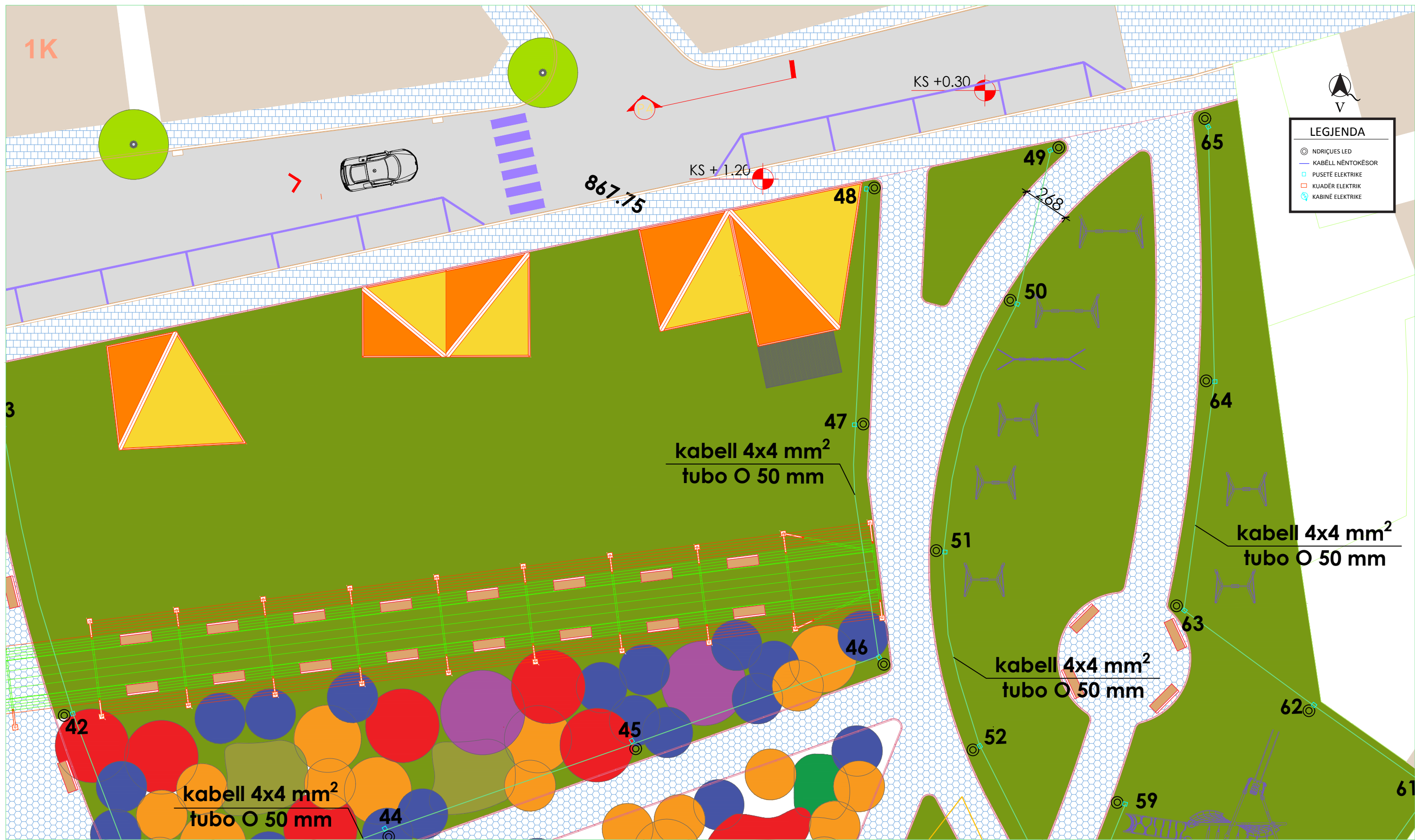
 <b>REPUBLIKA E SHQIPERISE</b> <b>BASHKIA KORCE</b> DREJTORIA E PLANIFIKIMIT URBAN TE TERRITORIT	DREJTORI I D.P.P.K.ZH.U.	ZHANETA LUBONJA	FLETA E-01-03
	<b>AUOTRET          E PROJEKTIT</b>	Ing.el.VILMA PEPO Ark. ARSEN QOSJA	
Objekti: RIKONSTRUKSION I NDRICIMIT LULISHTJA "V. MIO" Emertimi: PLANIMETRIA E LULISHTES Shkalla: 1:200	Data: 2022		






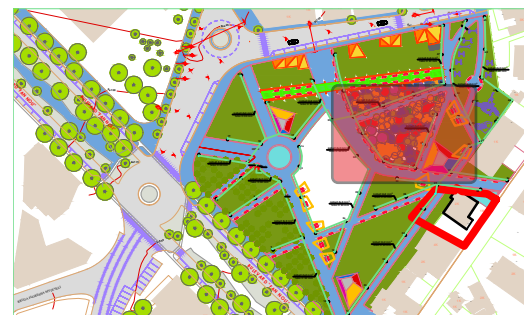
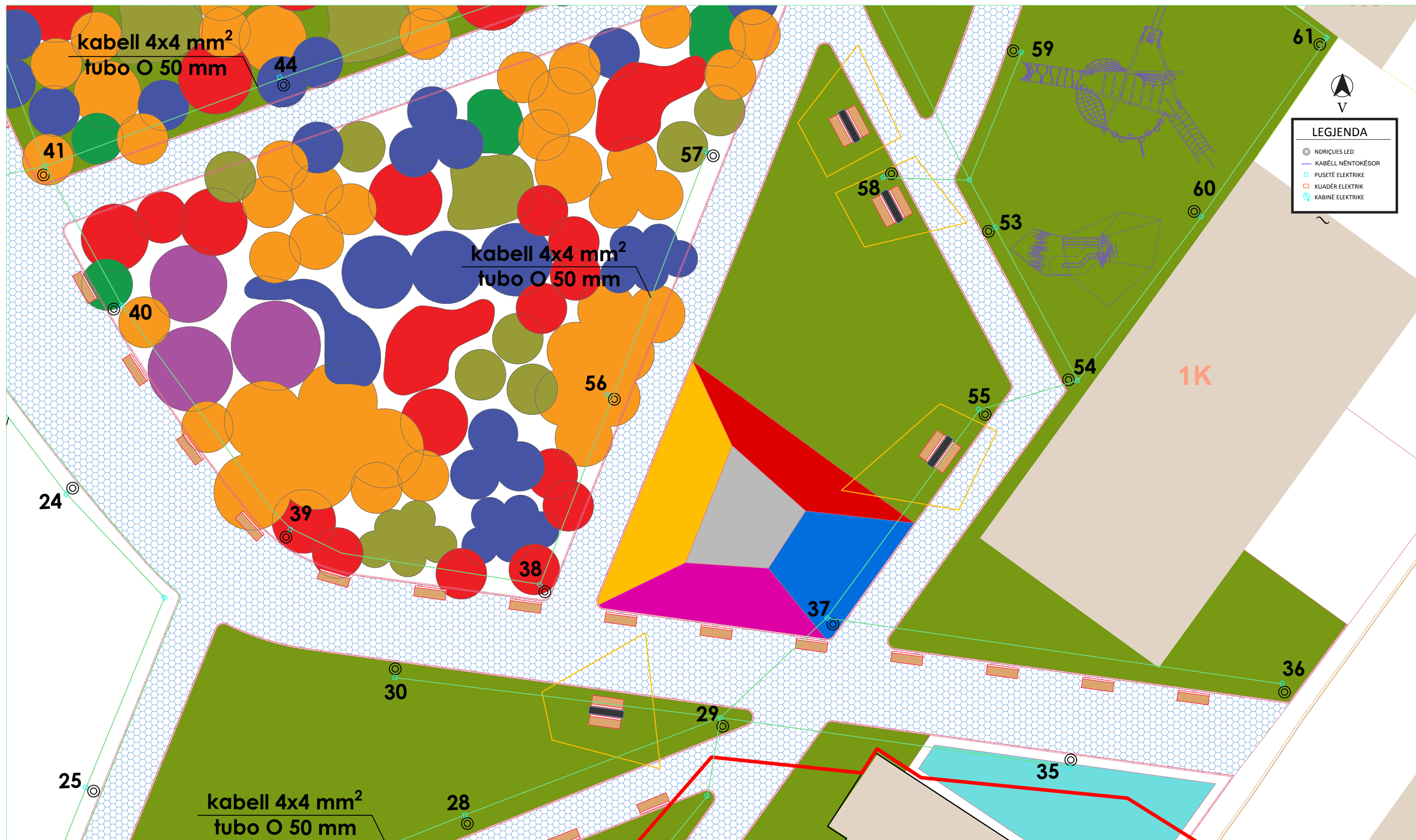
 <b>REPUBLIKA E SHQIPERISE</b> <b>BASHKIA KORCE</b> DREJTORIA E PLANIFIKIMIT URBAN TE TERRITORIT	DREJTORI I D.P.P.K.ZH.U.	ZHANETA LUBONJA	FLETA E-01-03
	<b>AUETORET          E PROJEKTIT</b>	Ing.el.VILMA PEPO Ark. ARSEN QOSJA	
Objekti: RIKONSTRUKSION I NDRICIMIT LULISHTJA "V. MIO" Emertimi: PLANIMETRIA E LULISHTES Shkalla: 1:200	Data: 2022		



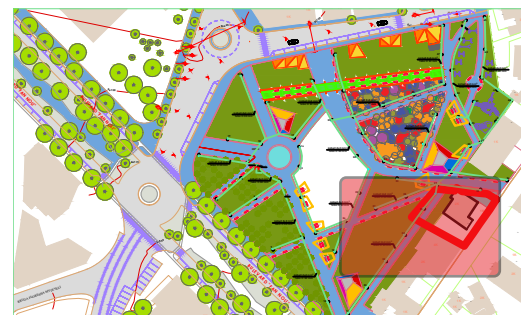
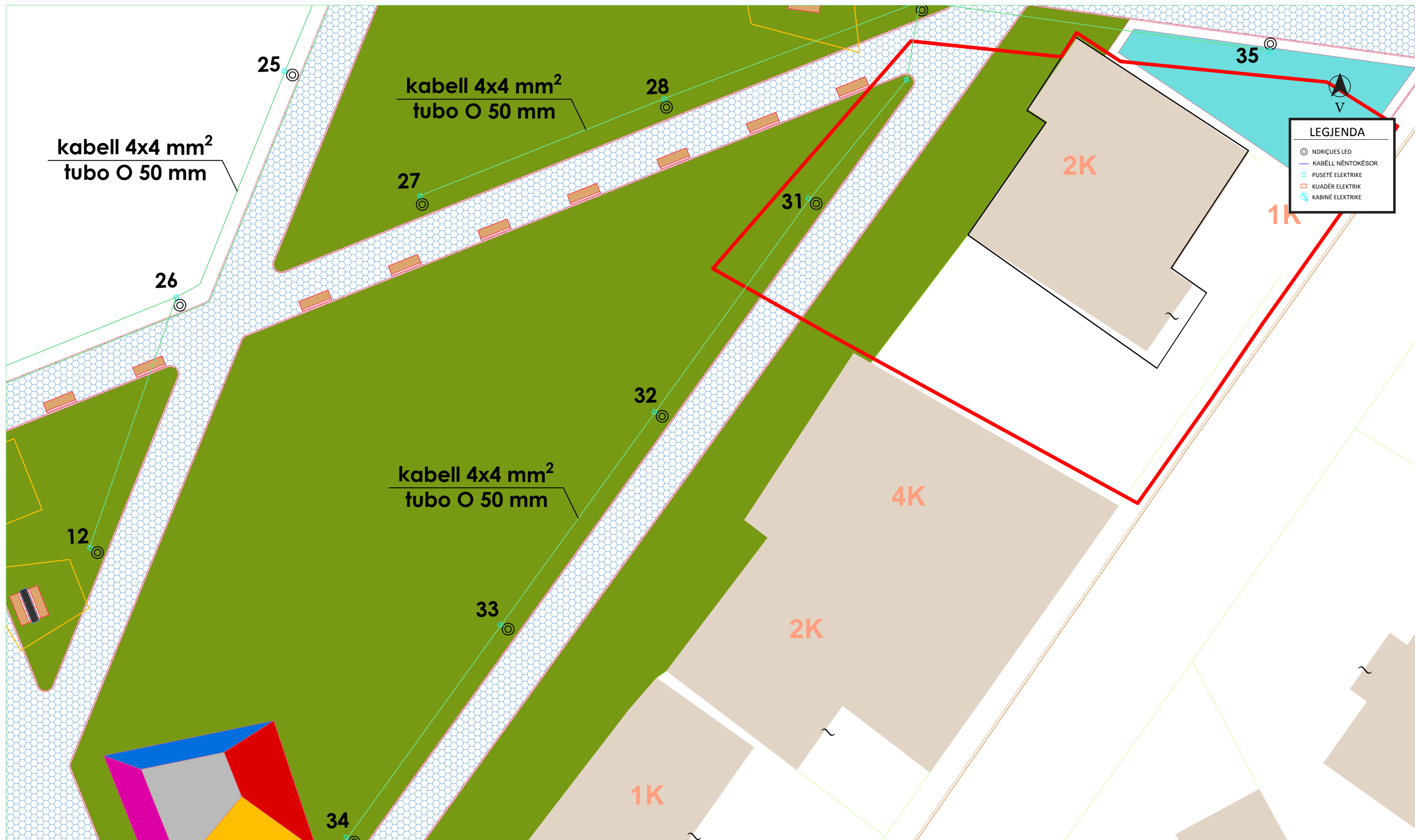



 <b>REPUBLIKA E SHQIPERISE</b> <b>BASHKIA KORCE</b> DREJTORIA E PLANIFIKIMIT URBAN TE TERRITORIT	DREJTORI I D.P.P.K.ZH.U.	ZHANETA LUBONJA	FLETA E-01-05
	<b>Objekti:</b> RIKONSTRUKSION I NDRICIMIT LULISHTJA "V. MIO" <b>Emertimi:</b> PLANIMETRIA E LULISHTES <b>Shkalla:</b> 1:200	<b>Autoret          E Projektit</b>	Ing.el.VILMA PEPO Ark. ARSEN QOSJA
Data: 2022			



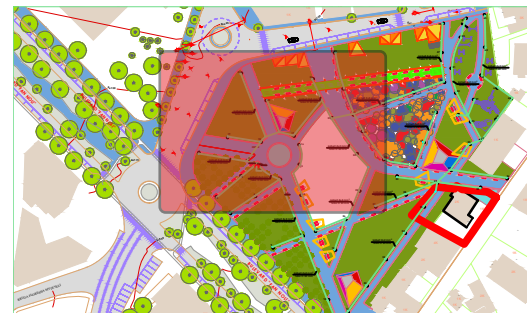
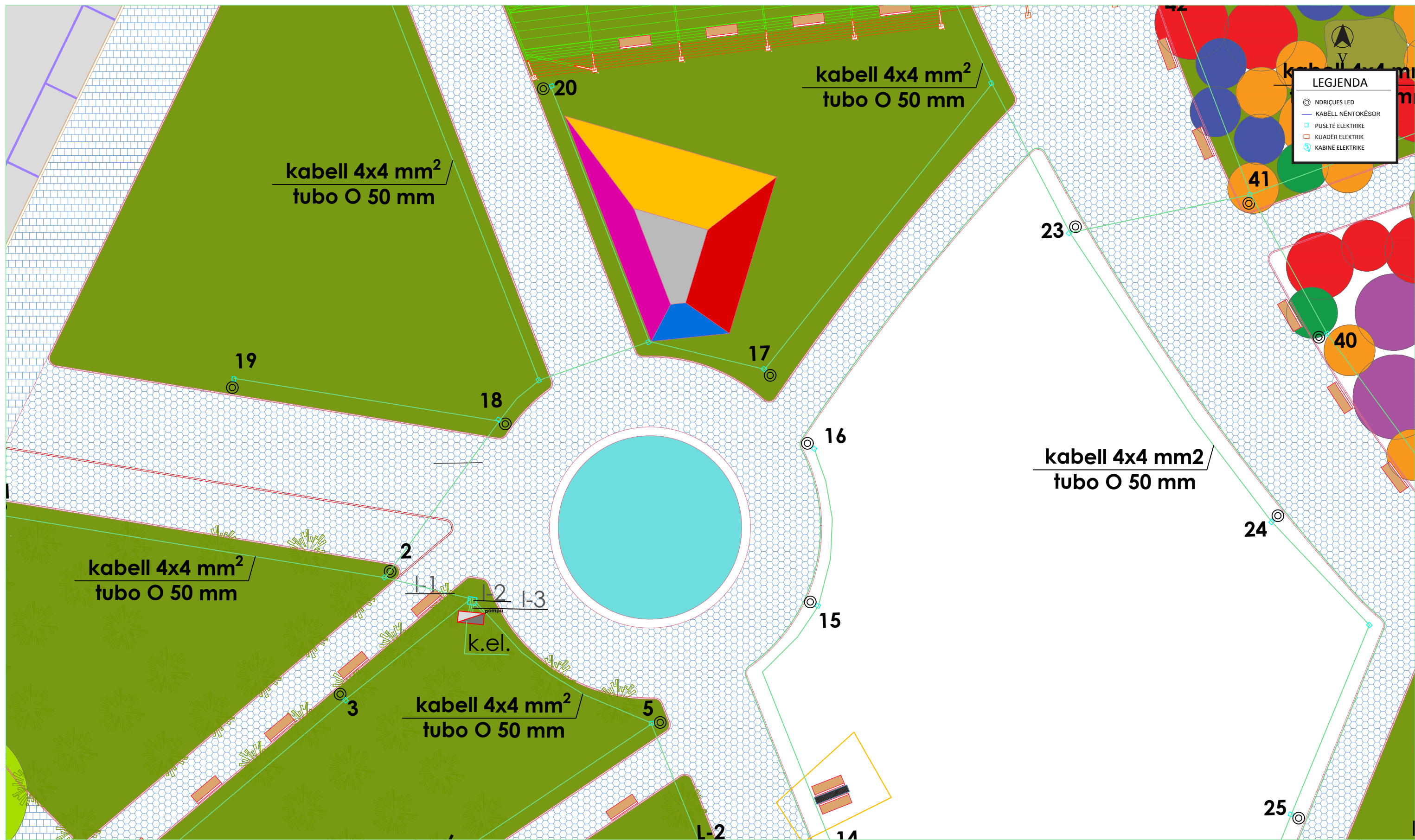



 <b>REPUBLIKA E SHQIPERISE</b> <b>BASHKIA KORCE</b> DREJTORIA E PLANIFIKIMIT URBAN TE TERRITORIT	DREJTORI I D.P.P.K.ZH.U.	ZHANETA LUBONJA	FLETA E-01-06
	<b>AUETORET          E PROJEKTIT</b>	Ing.el.VILMA PEPO Ark. ARSEN QOSJA	
Objekti: RIKONSTRUKSION I NDRICIMIT LULISHTJA "V. MID" Emertimi: PLANIMETRIA E LULISHTES Shkalla: 1:200	Data: 2022		



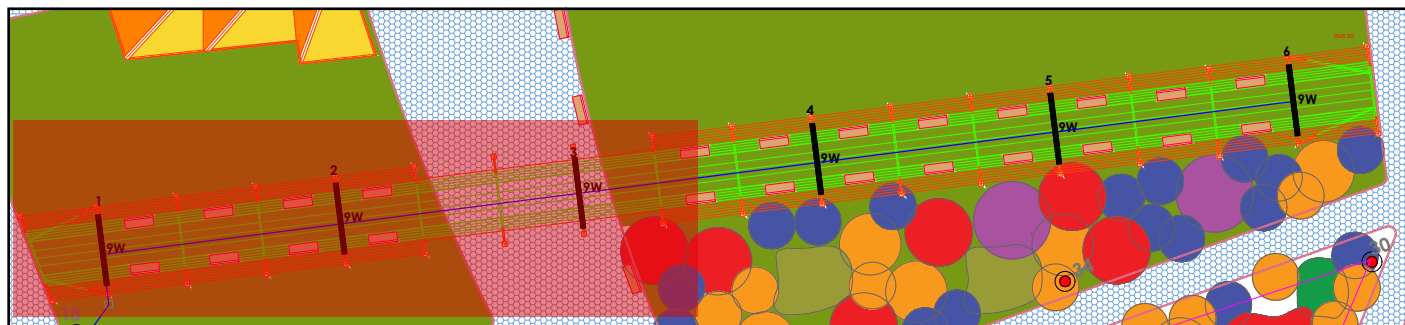
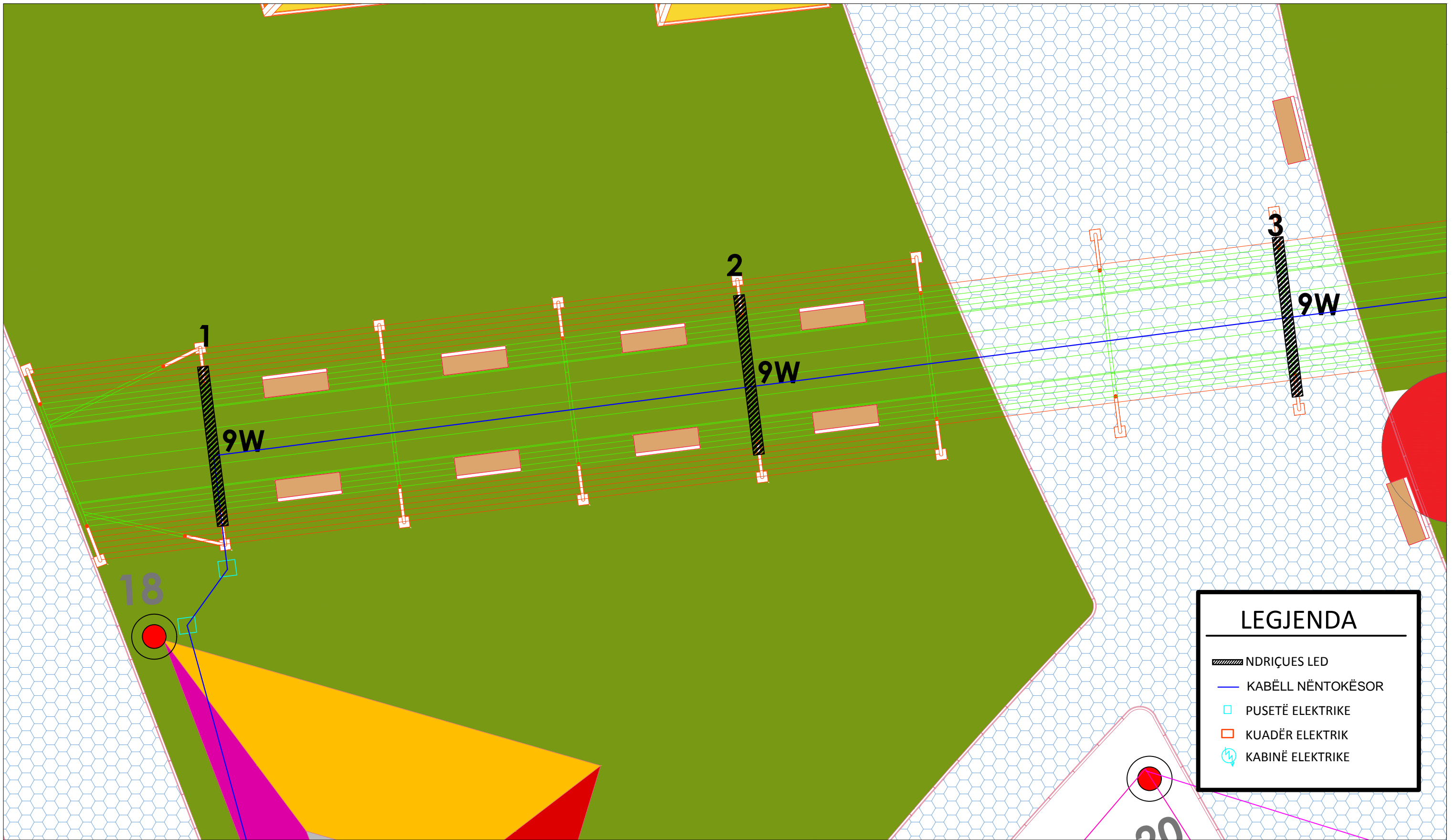
 <b>REPUBLIKA E SHQIPERISE</b> <b>BASHKIA KORCE</b> DREJTORIA E PLANIFIKIMIT URBAN TE TERRITORIT	DREJTORI I D.P.P.K.ZH.U.	ZHANETA LUBONJA	FLETA E-01-07
	<b>AUORET          E PROJEKTIT</b>	Ing.el.VILMA PEPO Ark. ARSEN QOSJA	
Objekti: RIKONSTRUKSION I NDRIÇIMIT LULISHTJA "V. MIO" Emertimi: PLANIMETRIA E LULISHTES Shkalla: 1:200	Data: 2022		




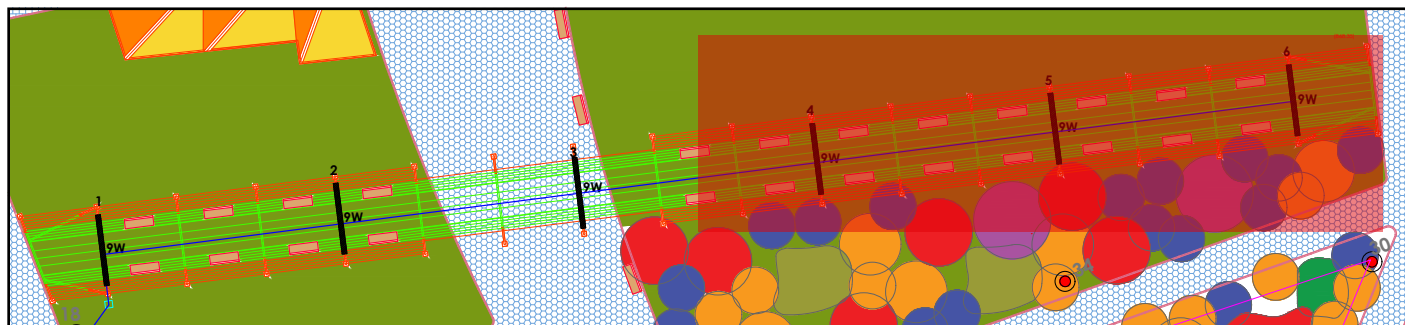
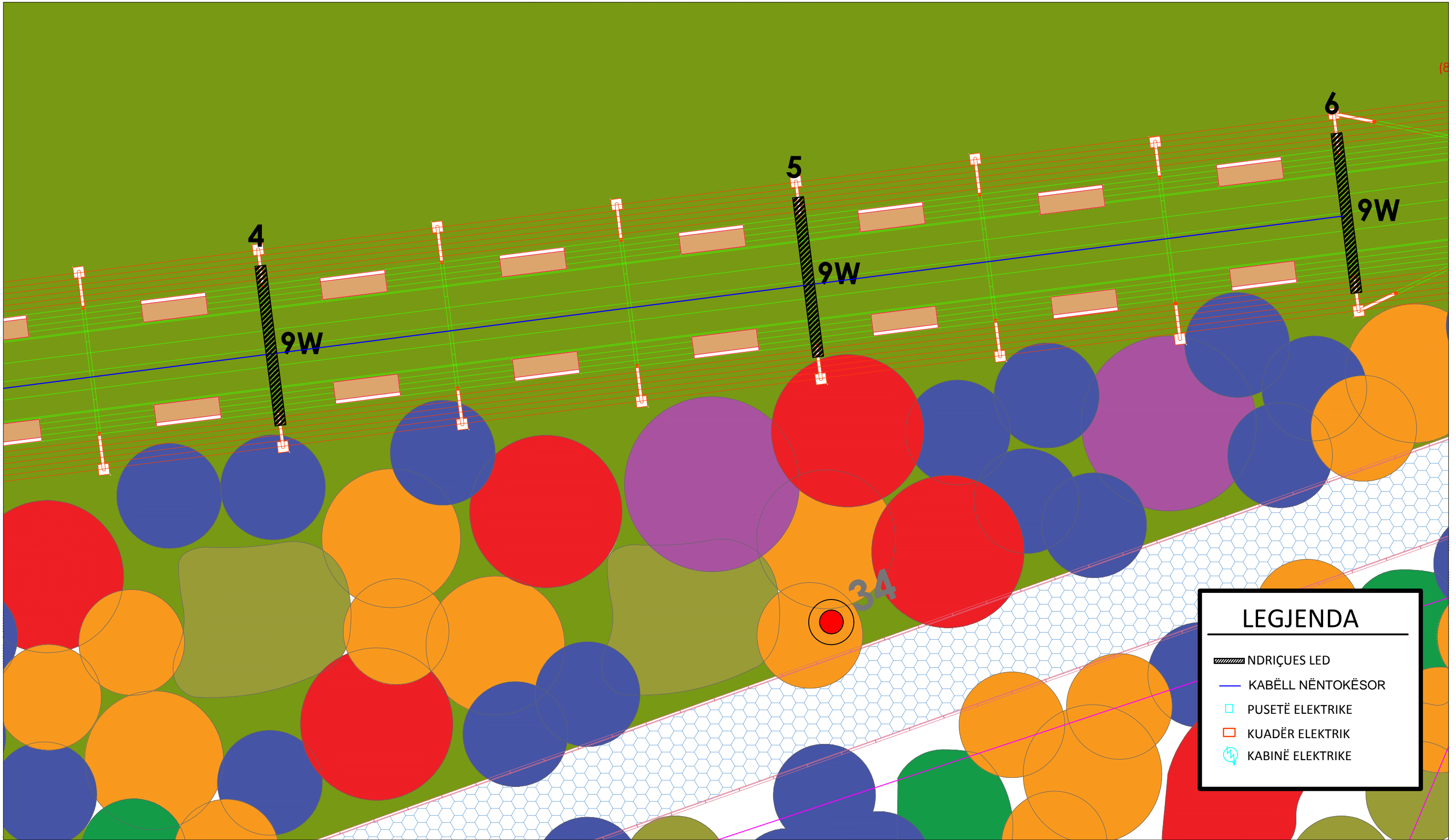


 <b>REPUBLIKA E SHQIPERISE</b> <b>BASHKIA KORCE</b> DREJTORIA E PLANIFIKIMIT URBAN TE TERRITORIT	DREJTORI I D.P.P.K.ZH.U.	ZHANETA LUBONJA	FLETA E-01-08
	<b>AUTORET          E PROJEKTIT</b>	Ing.el.VILMA PEPO Ark. ARSEN QOSJA	
Objekti: RIKONSTRUKSION I NDRIÇIMIT LULISHTJA "V. MID" Emertimi: PLANIMETRIA E LULISHTES Shkalla: 1:200	Data: 2022		





 <b>REPUBLIKA E SHQIPERISE</b> <b>BASHKIA KORCE</b> DREJTORIA E PLANIFIKIMIT URBAN TE TERRITORIT	DREJTORI I D.P.P.K.ZH.U.	ZHANETA LUBONJA	FLETA E-01-09
	<b>AUTORET          E PROJEKTIT</b>	Ing.eI.VILMA PEPO Ark. ARSEN QOSJA	
Objekti: RIKONSTRUKSION I NDRIÇIMIT LULISHTJA "V. MIO" Emertimi: PLANI I VENDOSJES SË NDRIÇUESVE NË PJERGULLATË Shkalla: 1:100	Data: 2022		



 <b>REPUBLIKA E SHQIPERISE</b> <b>BASHKIA KORCE</b> DREJTORIA E PLANIFIKIMIT URBAN TE TERRITORIT	DREJTORI I D.P.P.K.ZH.U.	ZHANETA LUBONJA	FLETA E-01-10
	<b>AUTORET E PROJEKTIT</b>		Ing.el.VILMA PEPO Ark. ARSEN QOSJA
Objekti: RIKONSTRUKSION I NDRIÇIMIT LULISHTJA "V. MIO" Emertimi: PLANI I VENDOSJES SË NDRIÇUESVE NË PJERGULLATË Shkalla: 1:100	Data: 2022		