



REPUBLIKA E SHQIPERISE  
BASHKIA KORCE

OBJEKTI :  
**"NDRIÇIMI I RRUGËS "REXHEP TELHAJ"**

MIRATOHET: **KRYETARI SOTIRAQ FILO**



PROJEKTUES:  
**Ing. VILMA PEPO**  
**Ark. ARSEN QOSJA**

2022



REPUBLIKA E SHQIPERISE  
BASHKIA KORCE

OBJEKTI :

## **NDRIÇIMI I RRUGËS "SOTIR POLENA"**

MIRATOHET: **KRYETARI SOTIRAQ FILO**



PROJEKTUES:

**Ing. VILMA PEPO**  
**Ark. ARSEN QOSJA**

2022



REPUBLIKA E SHQIPERISE  
BASHKIA KORCE

OBJEKTI :

**NDRIÇIMI I LULISHTES "VANGJUSH MIO"**

MIRATOHET: **KRYETARI SOTIRAQ FILO**



PROJEKTUES:

**Ing. VILMA PEPO**

**Ark. ARSEN QOSJA**

2022



REPUBLIKA E SHQIPERISE  
BASHKIA KORCE

OBJEKTI :

**NDRIÇIMI I RRUGËS "VIKTOR EFTIMIU"**

MIRATOHET: **KRYETARI SOTIRAQ FILO**

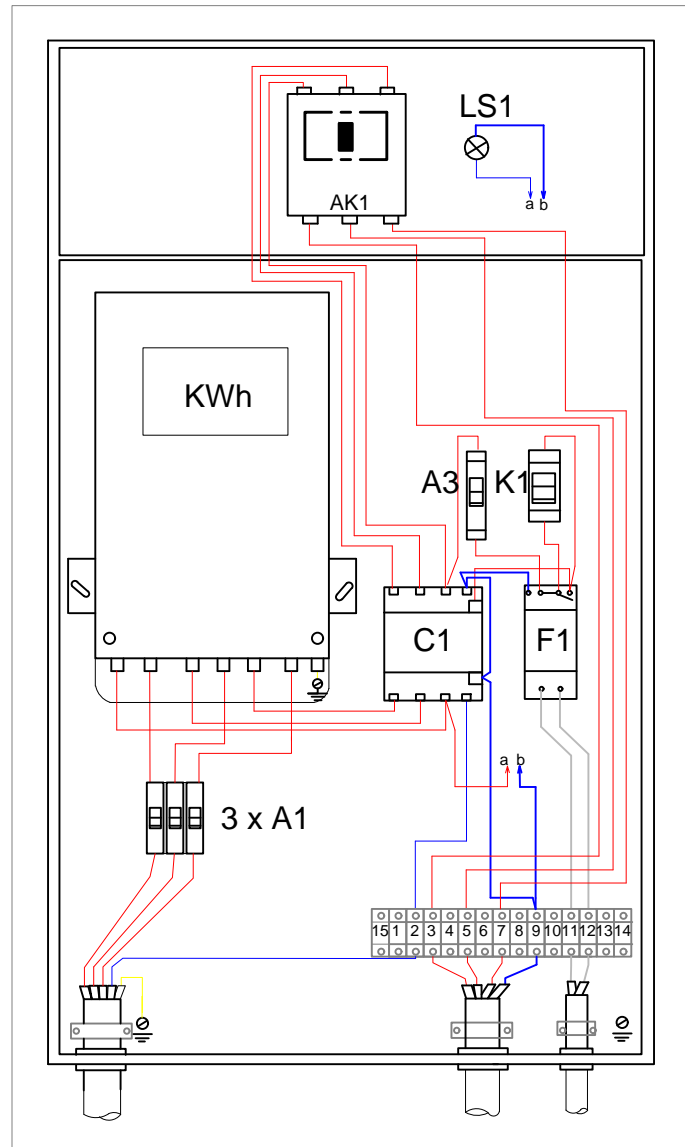


PROJEKTUES:

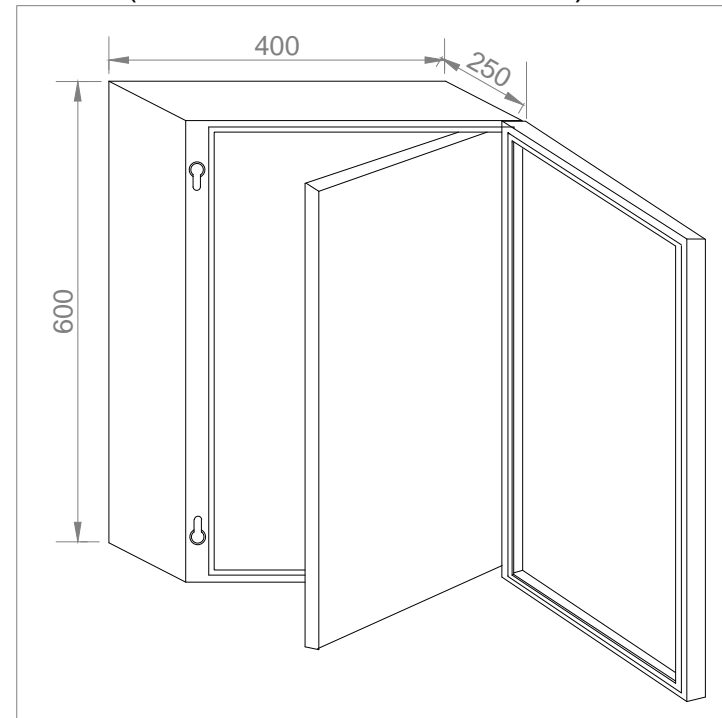
**Ing. VILMA PEPO**  
**Ark. ARSEN QOSJA**

2022

### SKEMA E MONTIMIT TË KUADRIT TË KOMANDIMIT



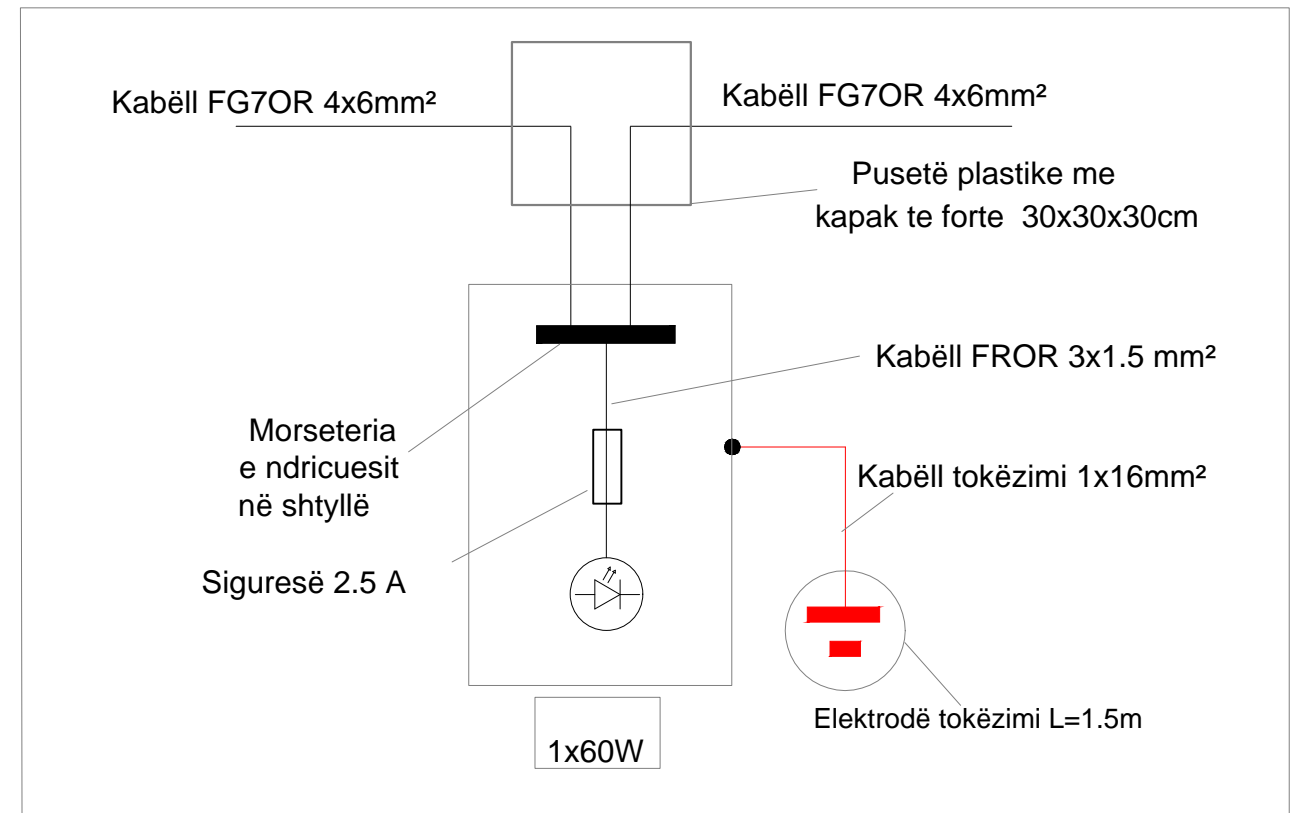
### KUADRI ELEKTRIK I NDRIÇIMIT (NDËRTIMI KONSTRUKTIV)



### BRENDA KUADRIT

	Përshkrimi	Sasia
AK1	Automat 4 polar, 16A,380V.	copë 1
LS1	Llampa sinjalizimi	copë 3
C1	Kontaktor 4 polar 16A,380/220V, 50 Hz.	copë 1
A3	Celës magneto-termik diferencial 1 polar,monoblok,6A,380V	copë 1
A1	Celës magneto-termik diferencial 1 polar,monoblok,6A,380V	copë 3
F1	Rele krepuskolare modulare, 16A,230V.	copë 1
K1	Celës selektor Tip: 0-1.	copë 1
Sf1	Sensor fotoelektrik për rele krepuskolare.	copë 1

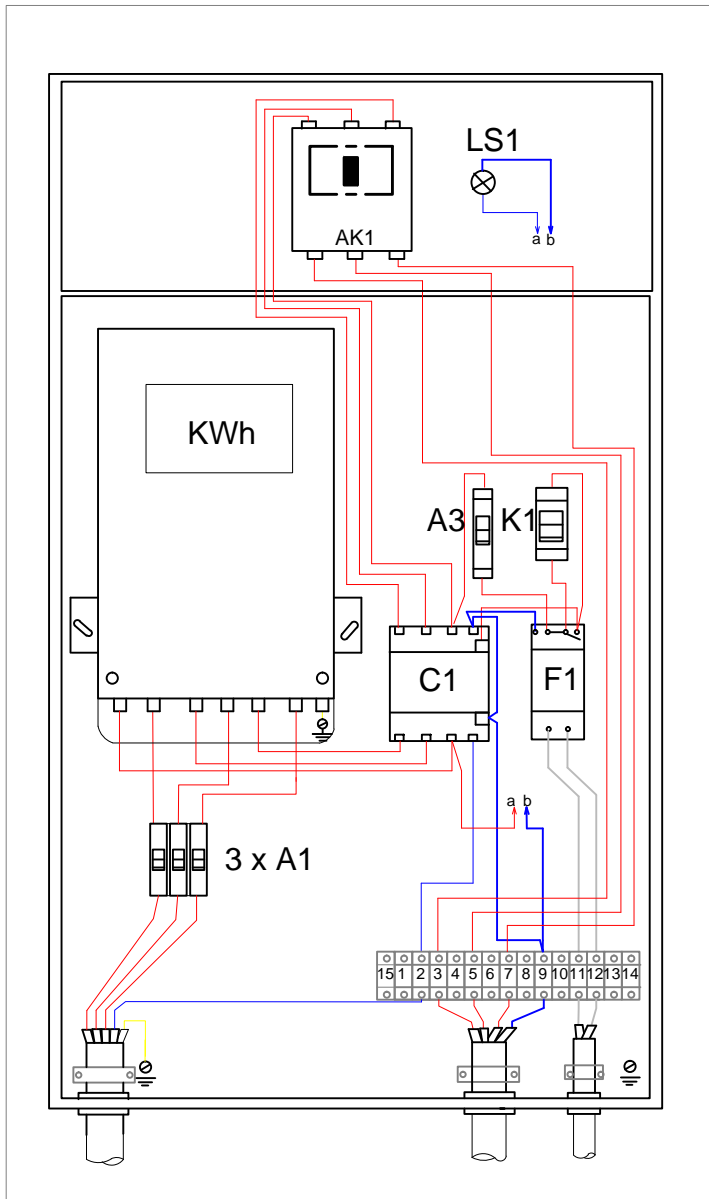
### LIDHJET ELEKTRIKE NË NDRIÇUES



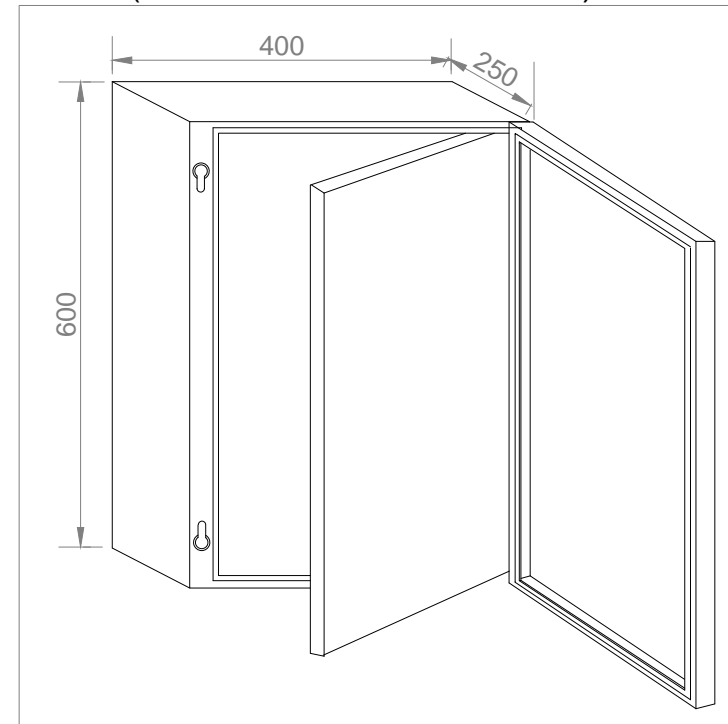
 <p><b>REPUBLIKA E SHQIPERISE</b> <b>BASHKIA KORCE</b> DREJTORIA E PLANIFIKIMIT URBAN TE TERRITORIT</p>	<p>DREJTORI I D.P.P.K.ZH.U.</p>	<p>ZHANETA LUBONJA</p>	<p>Fleta 03</p>
	<p>Objekti: RIKONSTRUKSION I NDRIÇIMIT RRUGA " REXHEP TELHAJ" Emertimi: DETAJE ELEKTRIKE Shkalla:</p>	<p><b>AUORET E PROJEKTIT</b></p>	<p>Ing.el.VILMA PEPO Ark. ARSEN QOSJA</p>

Data: 2022

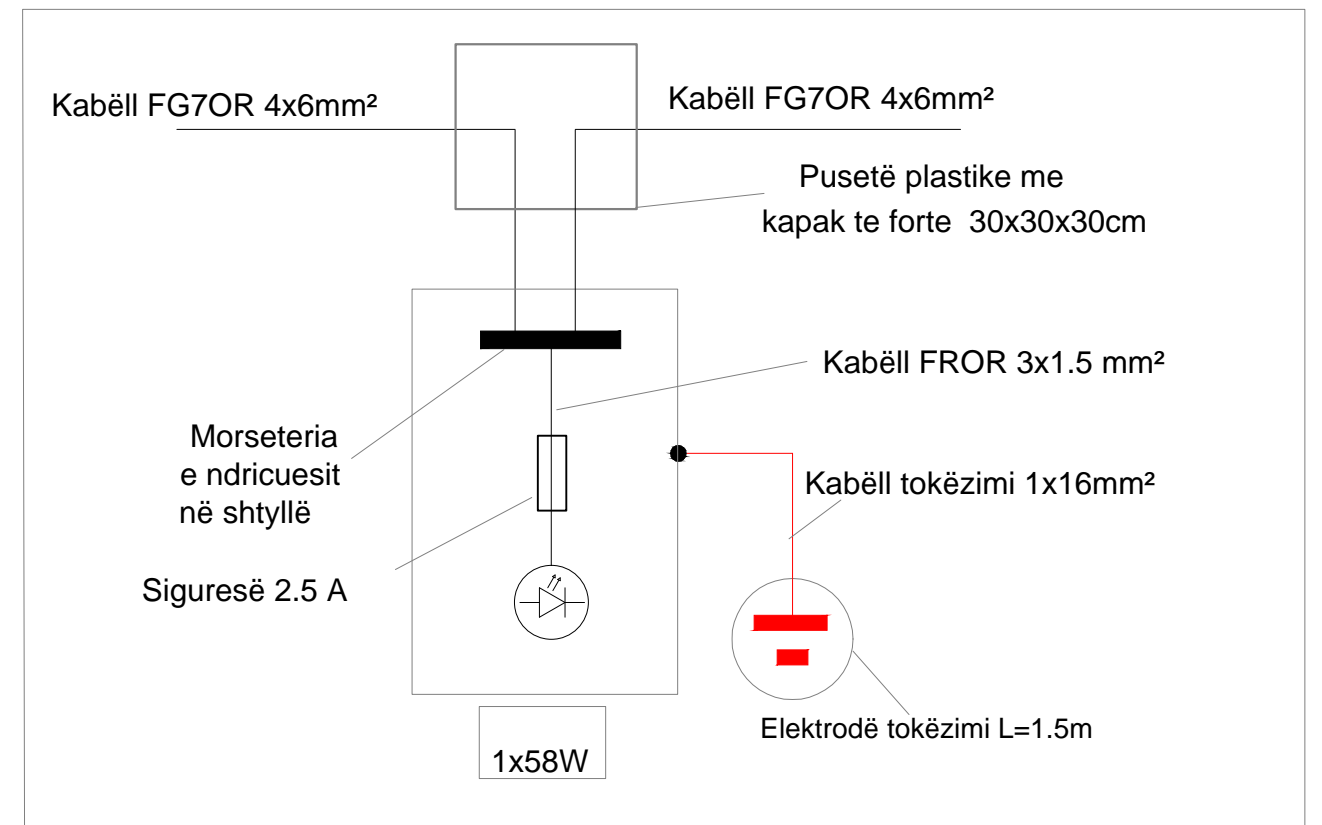
### SKEMA E MONTIMIT TË KUADRIT TË KOMANDIMIT



### KUADRI ELEKTRIK I NDRIÇIMIT (NDËRTIMI KONSTRUKTIV)



### LIDHJET ELEKTRIKE NË NDRIÇUES

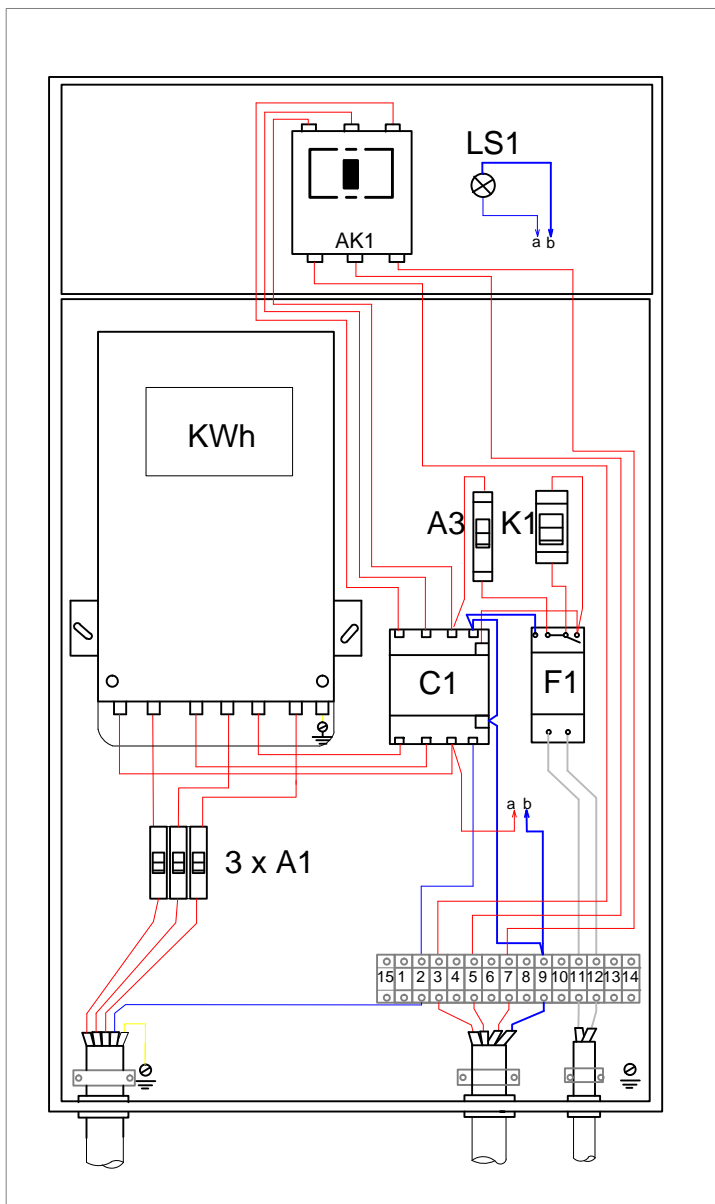


### BRENDA KUADRIT

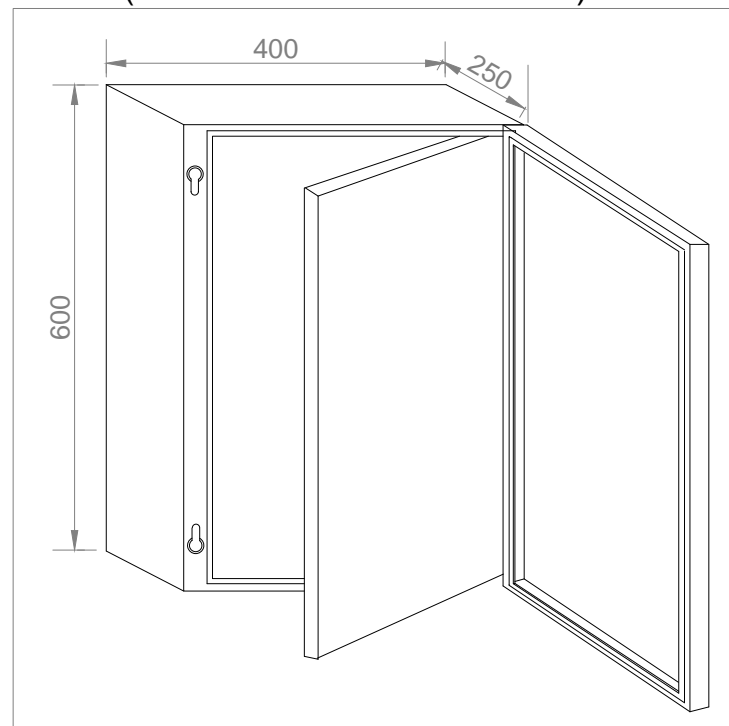
	Përshkrimi	Sasia
AK1	Automat 4 polar, 16A,380V.	copë 1
LS1	Llampa sinjalizimi	copë 3
C1	Kontaktor 4 polar 16A,380/220V, 50 Hz.	copë 1
A3	Celës magneto-termik diferencial 1 polar,monoblok,6A,380V	copë 1
A1	Celës magneto-termik diferencial 1 polar,monoblok,6A,380V	copë 3
F1	Rele krepuskolare modulare, 16A,230V.	copë 1
K1	Celës selektor Tip: 0-1.	copë 1
Sf1	Sensor fotoelektrik për rele krepuskolare.	copë 1

 <p><b>REPUBLIKA E SHQIPERISE</b> <b>BASHKIA KORCE</b> DREJTORIA E PLANIFIKIMIT URBAN TE TERRITORIT</p>	<p>DREJTORI I D.P.P.K.ZH.U.</p>	ZHANETA LUBONJA	FLETA 01
	<p>Objekti: RIKONSTRUKSION I NDRICIMIT RRUGA "VIKTOR EFTIMIU" Emertimi: DETAJE ELEKTRIKE Data: 2022</p>	<p><b>AUORET E PROJEKTIT</b></p>	<p>Ing.el.VILMA PEPO Ark. ARSEN QOSJA</p>

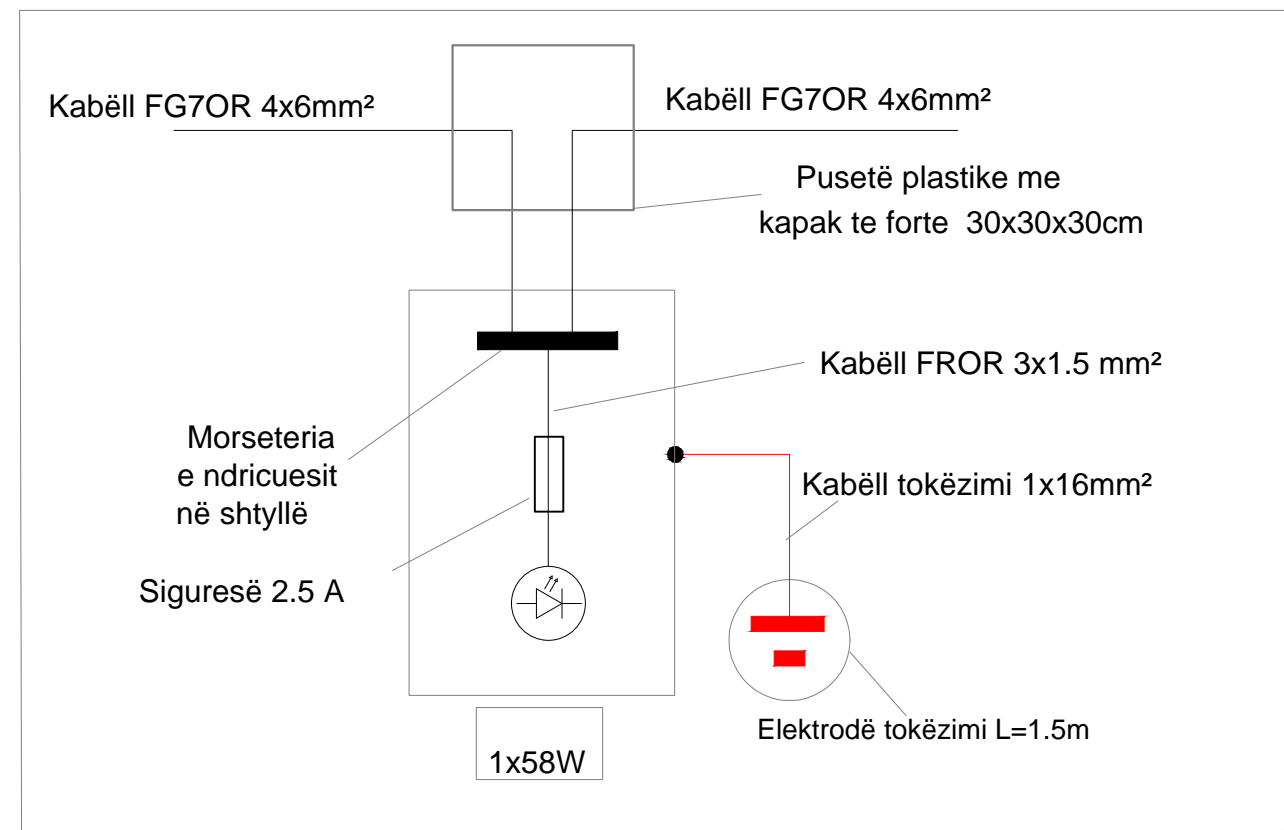
### SKEMA E MONTIMIT TË KUADRIT TË KOMANDIMIT



### KUADRI ELEKTRIK I NDRIÇIMIT (NDËRTIMI KONSTRUKTIV)




### LIDHJET ELEKTRIKE NË NDRIÇUES

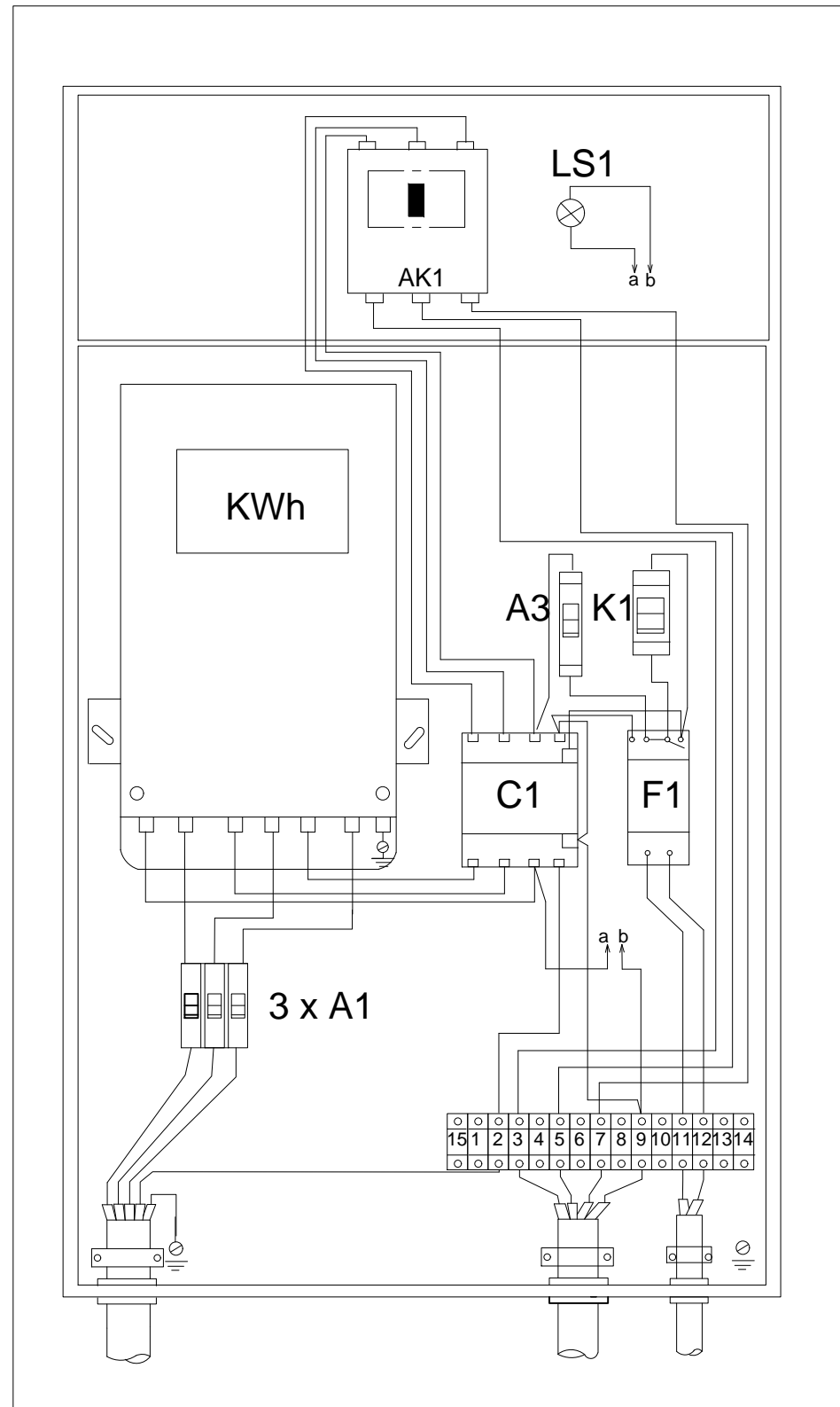


### BRENDIA KUADRIT

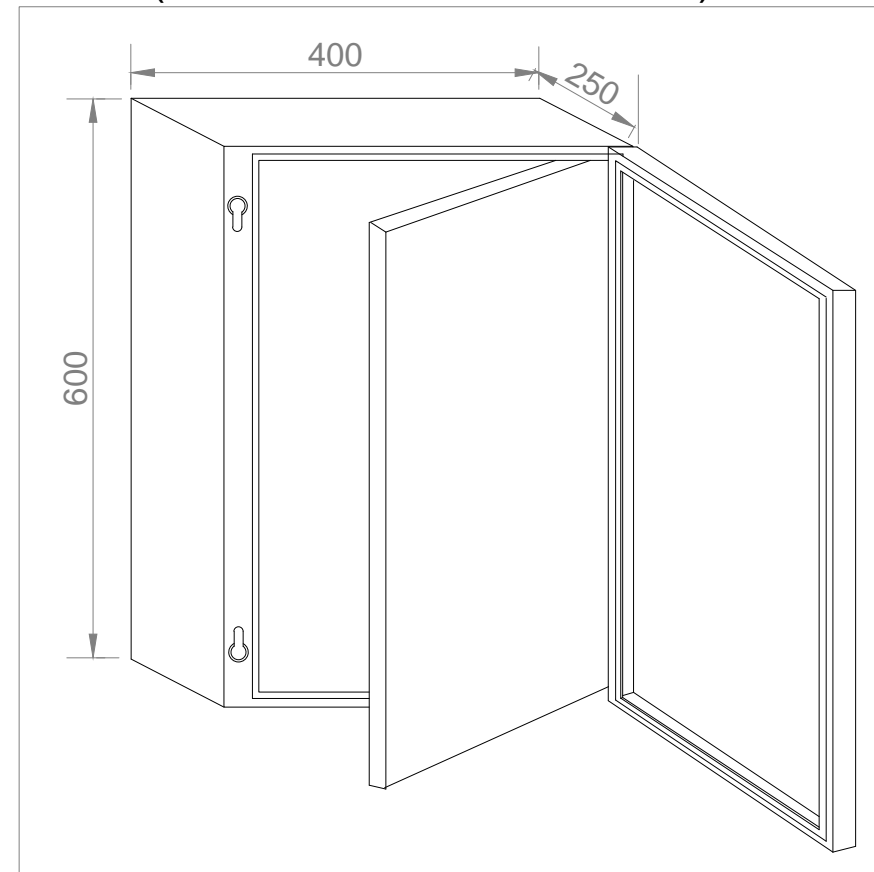
	Përshkrimi	Sasia
AK1	Automat 4 polar, 16A,380V.	copë 1
LS1	Llampa sinjalizimi	copë 3
C1	Kontaktor 4 polar 16A,380/220V, 50 Hz.	copë 1
A3	Celës magneto-termik diferencial 1 polar,monoblok,6A,380V	copë 1
A1	Celës magneto-termik diferencial 1 polar,monoblok,6A,380V	copë 3
F1	Rele krepuskolare modulare, 16A,230V.	copë 1
K1	Celës selektor Tip: 0-1.	copë 1
Sf1	Sensor fotoelektrik për rele krepuskolare.	copë 1

	<b>REPUBLIKA E SHQIPËRISË</b> <b>BASHKIA KORÇË</b> DREJTORIA E PLANIFIKIMIT URBAN TË TERRITORIT	DREJTORI I D.P.P.K.ZH.U.	ZHANETA LUBONJA	FLETA 1.2
		<b>AUTORËT                  E PROJEKTIT</b>	Ing.el.Vilma Pepo Ark. Arsen Qosja	
Objekti: RIKONSTRUKSION I NDRIÇIMIT "RRUGA SOTIR POLENA" Emërtimi: KUADRI ELEKTRIK Shkalla:	Data: 2022			

## SKEMA E MONTIMIT TË KUADRIT TË KOMANDIMIT



## KUADRI ELEKTRIK I NDRIÇIMIT (NDËRTIMI KONSTRUKTIV)



Kuadri Elektrik			
1	FV. Kasete metalike 700x500x250 perfsjire pjaster montimi te plote	cope	1
2	FV. Automat 3P+N 40A C 6KA iC40	cope	1
3	FV. Modul diferencial 3P+N 40A 30mA AC iC40	cope	1
4	FV. Automat 3P+N 20A C 6KA iC40	cope	2
5	FV. Modul diferencial 3P+N 25A 30mA AC iC40	cope	2
6	FV. Automat 3P+N 10A C 6KA iC40	cope	5
7	FV. Kontaktor modulare 4NO 25/8.5A 230VAC	cope	2
8	FV. Rele kohe astronomike CO 16A (elektronike 2M)	cope	1
9	FV. Suport siguresse 10.3x38 3P+N 32A	cope	2
10	FV. Suport siguresse 14.0x51 3P+N 50A	cope	1
11	FV. Suport siguresse 10.3x38 1P+N 32A	cope	1
12	FV. Shkarkues mbitensioni 4P 20kA (II)	cope	1

 <b>REPUBLIKA E SHQIPËRISË</b> <b>BASHKIA KORÇË</b> DREJTORIA E PLANIFIKIMIT URBAN TË TERRITORIT	DREJTORI I D.P.P.K.ZH.U.	ZHANETA LUBONJA	FLETA 3.1
	Objekti: RIKONSTRUKSION I NDRIÇIMIT- RRUGA " MUZAKAJT" Emërtimi: KUADRI ELEKTRIK Shkalla:	Data: 2022	<b>AUTORËT                  E PROJEKT IT</b>



# Legjenda :

1. Plani i përgjithshëm
2. Plani i ndriçimit
3. Detaje elektrike



# Legjenda :

1. Plani i përgjithshëm
2. Plani i ndriçimit
3. Skema elektrike e ndriçimit
4. Detaje elektrike
5. Plani i rilevimit



## Legjenda :

1. Plani i përgjithshëm
2. Plani i ndriçimit
3. Skema elektrike e ndriçimit
4. Detaje elektrike
5. Plani i rilevimit



# Legjenda :

## 1. Detaje elektrike



# Legjenda :

1. Plani i përgjithshëm
2. Plani i ndriçimit
3. Skema elektrike e ndriçimit
4. Detaje elektrike
5. Plani i rilevimit



# Legjenda :

1. Plani i përgjithshëm
2. Plani i ndriçimit
3. Skema elektrike e ndriçimit
4. Detaje elektrike
5. Plani i rilevimit



# Legjenda :

1. Plani i përgjithshëm
2. Plani i ndriçimit
3. Skema elektrike e ndriçimit
4. Detaje elektrike
5. Plani i rilevimit





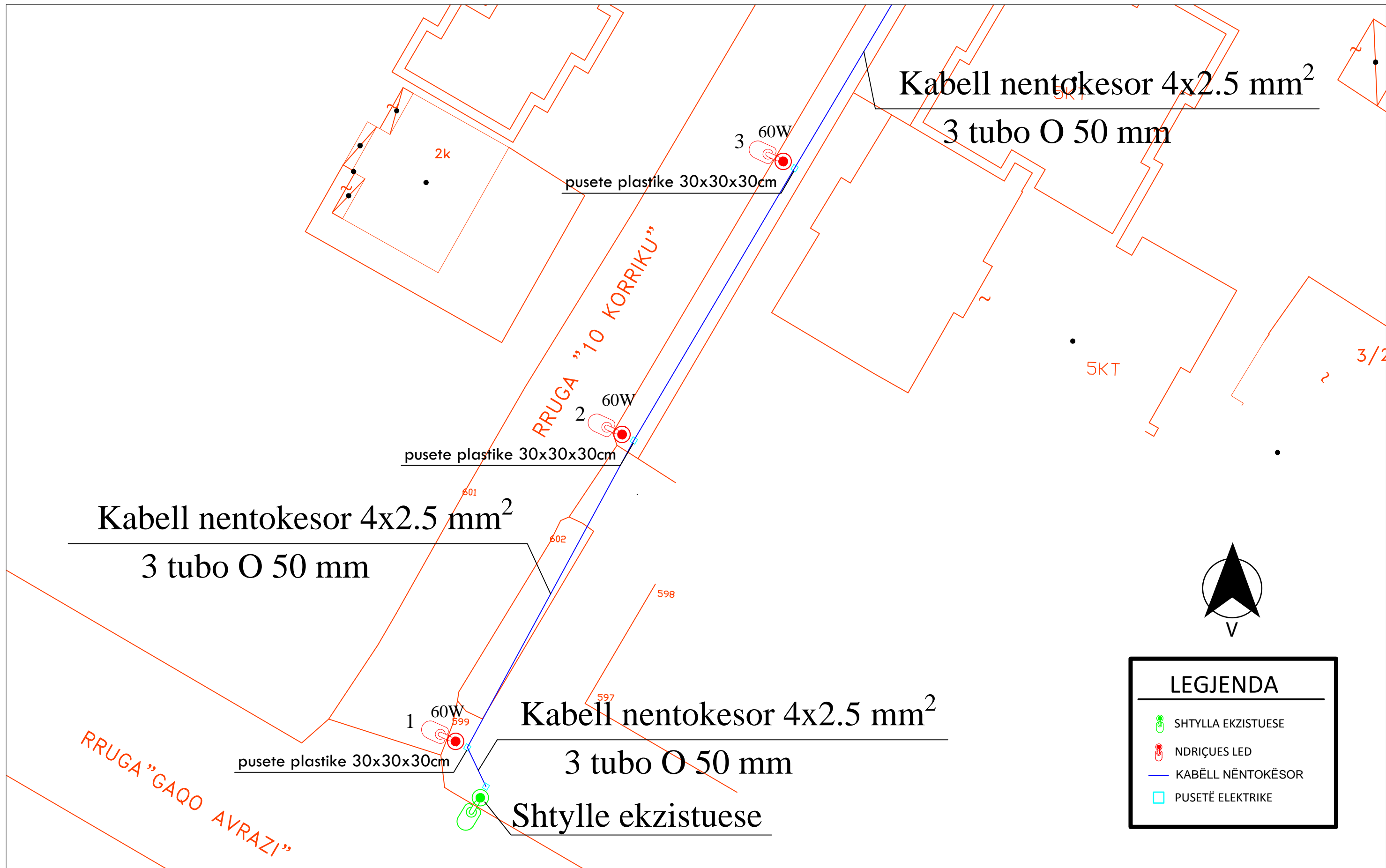
REPUBLIKA E SHQIPËRISË  
BASHKIA KORÇË

**Objekti:Rikonstruksioni i ndricimit te rruges :Viktor Eftimiu''**

**PERMBAJTJA E PROJEKTIT**

1. RELACION TEKNIK
2. SPECIFIKIME TEKNIKE
3. PREVENTIV
4. PLANI I RILEVIMIT
5. PROJEKTI ELEKTRIK
6. DETAJE ELEKTRIKE
7. KUADRI ELEKTRIK
8. SKEMA ELEKTRIKE E NDRIÇIMIT
9. ANALIZE ÇMIMI
10. GRAFIKU I PUNIMEVE
11. OFERTA



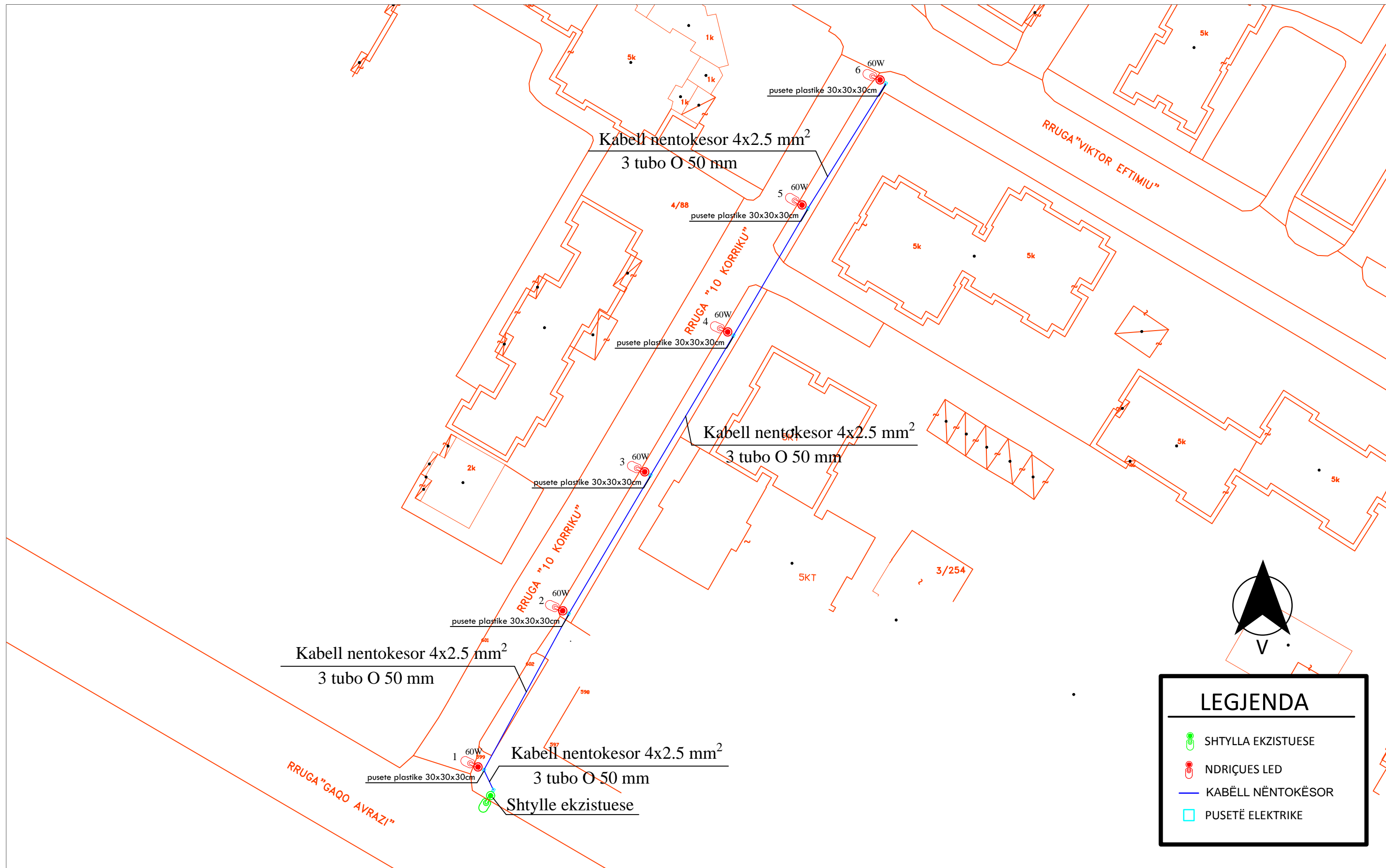



LEGJENDA	
	SHTYLLA EKZISTUESE
	NDRIÇUES LED
	KABËLL NËNTOKËSOR
	PUSËTË ELEKTRIKE



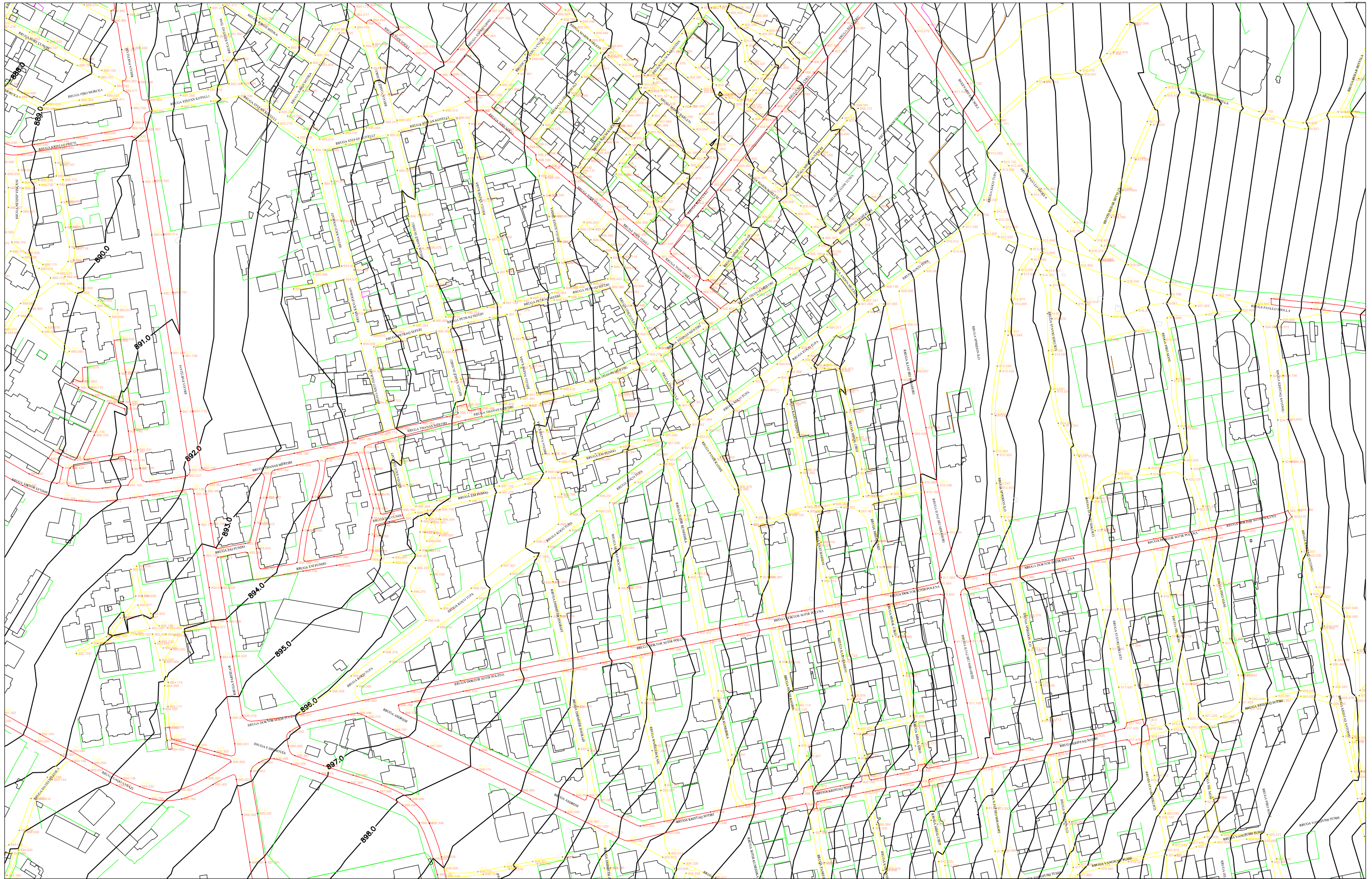
 <b>REPUBLIKA E SHQIPERISE</b> <b>BASHKIA KORCE</b> DREJTORIA E PLANIFIKIMIT URBAN TE TERRITORIT	DREJTORI I D.P.P.K.ZH.U.	ZHANETA LUBONJA	F-01-02
	<b>AUORET          E PROJEKTIT</b>	Ing.el.VILMA PEPO Ark. ARSEN QOSJA	
Objekti: RIKONSTRUKSIONI I NDRIÇIMIT "RRUGA 10 KORRIKU" Emertimi: PLANIMETRIA E RRUGËS Shkalla: 1:300	Data: 2022		






 <b>REPUBLIKA E SHQIPERISE</b> <b>BASHKIA KORCE</b> DREJTORIA E PLANIFIKIMIT URBAN TE TERRITORIT	DREJTORI I D.P.P.K.ZH.U.	ZHANETA LUBONJA	F-01-01
	<b>AUTORET          E PROJEKTIT</b>		Ing.el.VILMA PEPO Ark. ARSEN QOSJA
Objekti: RIKONSTRUKSIONI I NDRIÇIMIT "RRUGA 10 KORRIKU" Emertimi: PLANIMETRIA E RRUGËS Shkalla: 1:600	Data: 2022		

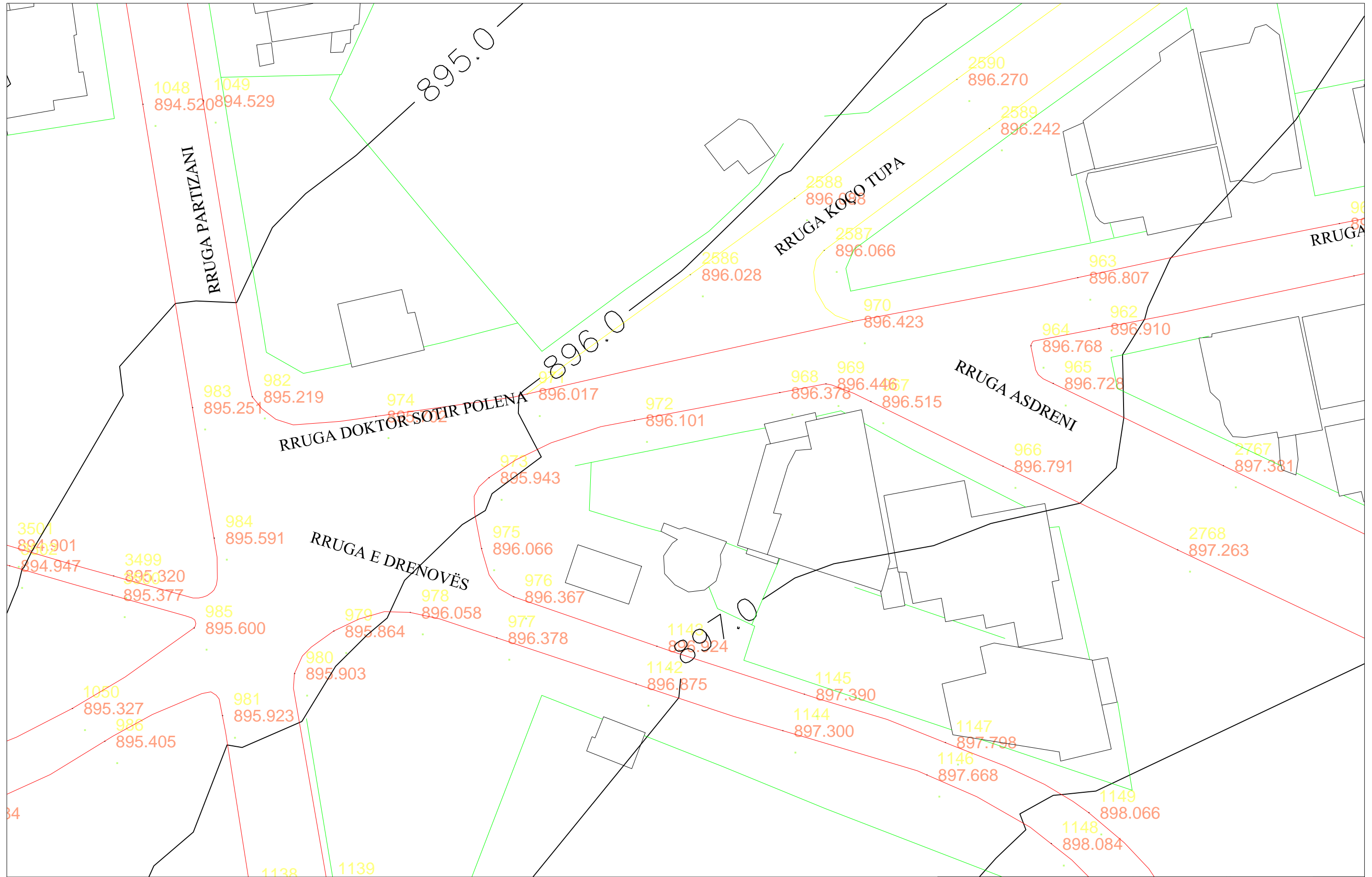
# RILEVIMI I RRUGES SISTEMI - UTM



SH 1 : 2500

	<b>REPUBLIKA E SHQIPËRISË</b> <b>BASHKIA KORÇË</b>		DREJTORI I D.P.P.K.Z.H.U.		ZHANETA LUBONJA		FLETA 1	
	DREJTORIA E PLANIFIKIMIT URBAN TË TERRITORIT							
Objekti: RIKONSTRUKSION I NDRICIMIT "RRUGA KOÇO TUPA" Emërtimi: PLANI I RILEVIMIT			<b>AUTORËT                  E PROJEKTIT</b>			Ing.eI.Vilma Pepo Ark. Arsen Qosja		
Shkalli: 1:2500      Data: 2022								

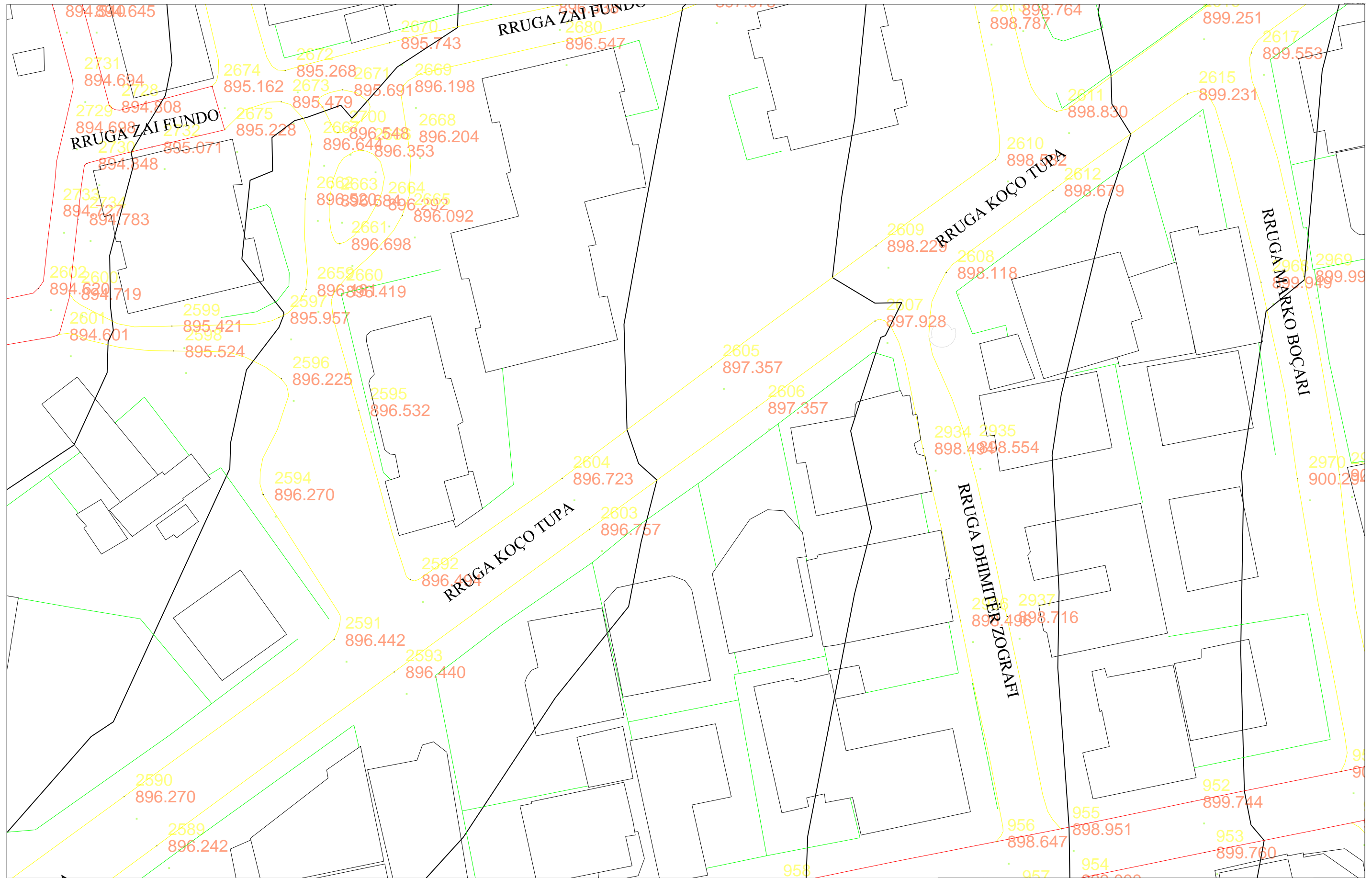
# RILEVIMI I RRUGES SISTEMI - UTM



SH 1 : 500

	<b>REPUBLIKA E SHQIPËRISË</b> <b>BASHKIA KORÇË</b>	DREJTORI I D.P.P.K.ZH.U.	ZHANETA LUBONJA	FLETA 2
	DREJTORIA E PLANIFIKIMIT URBAN TË TERRITORIT	<b>AUTORËT                  E PROJEKTIT</b>	Ing.ei.Vilma Pepo Ark. Arsen Qosja	
Objekti: RIKONSTRUKSION I NDRICIMIT "RRUGA KOÇO TUPA" Emërtimi: PLANI I RILEVIMIT Shkalla: 1:500	Data: 2022			

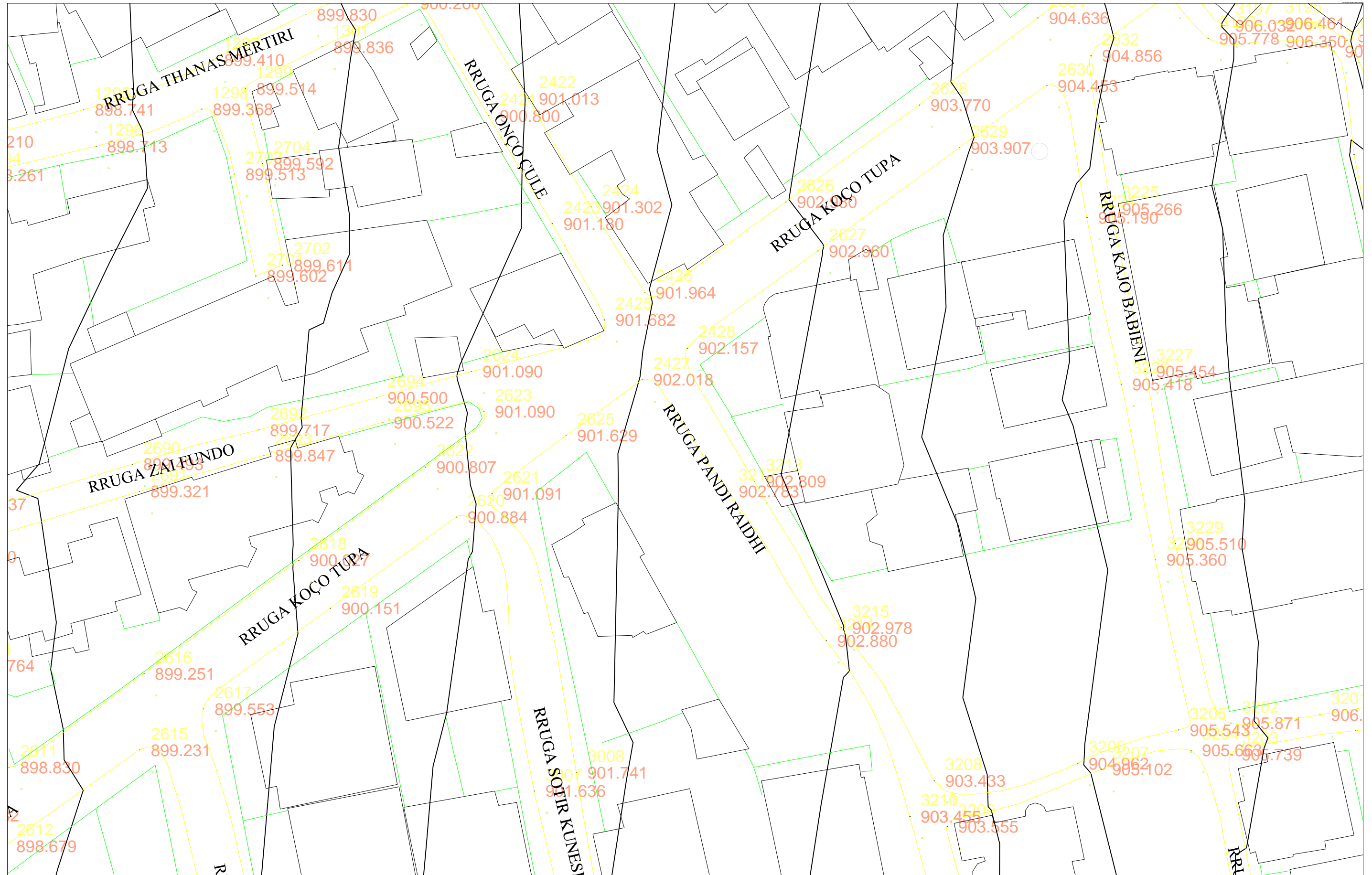
# RILEVIMI I RRUGES SISTEMI - UTM



SH 1 : 500

	<b>REPUBLIKA E SHQIPËRISË</b> <b>BASHKIA KORÇË</b>		DREJTORI I D.P.P.K.Z.H.U.		ZHANETA LUBONJA FLETA 3	
	DREJTORIA E PLANIFIKIMIT URBAN TË TERRITORIT			AUTORËT E PROJEKTIT		
Objekti: RIKONSTRUKSION I NDRICIMIT "RRUGA KOÇO TUPA" Emërtimi: PLANI I RILEVIMIT Shkalla: 1:500      Data: 2022			Ing. el.Vilma Pepo Ark. Arsen Qosja			

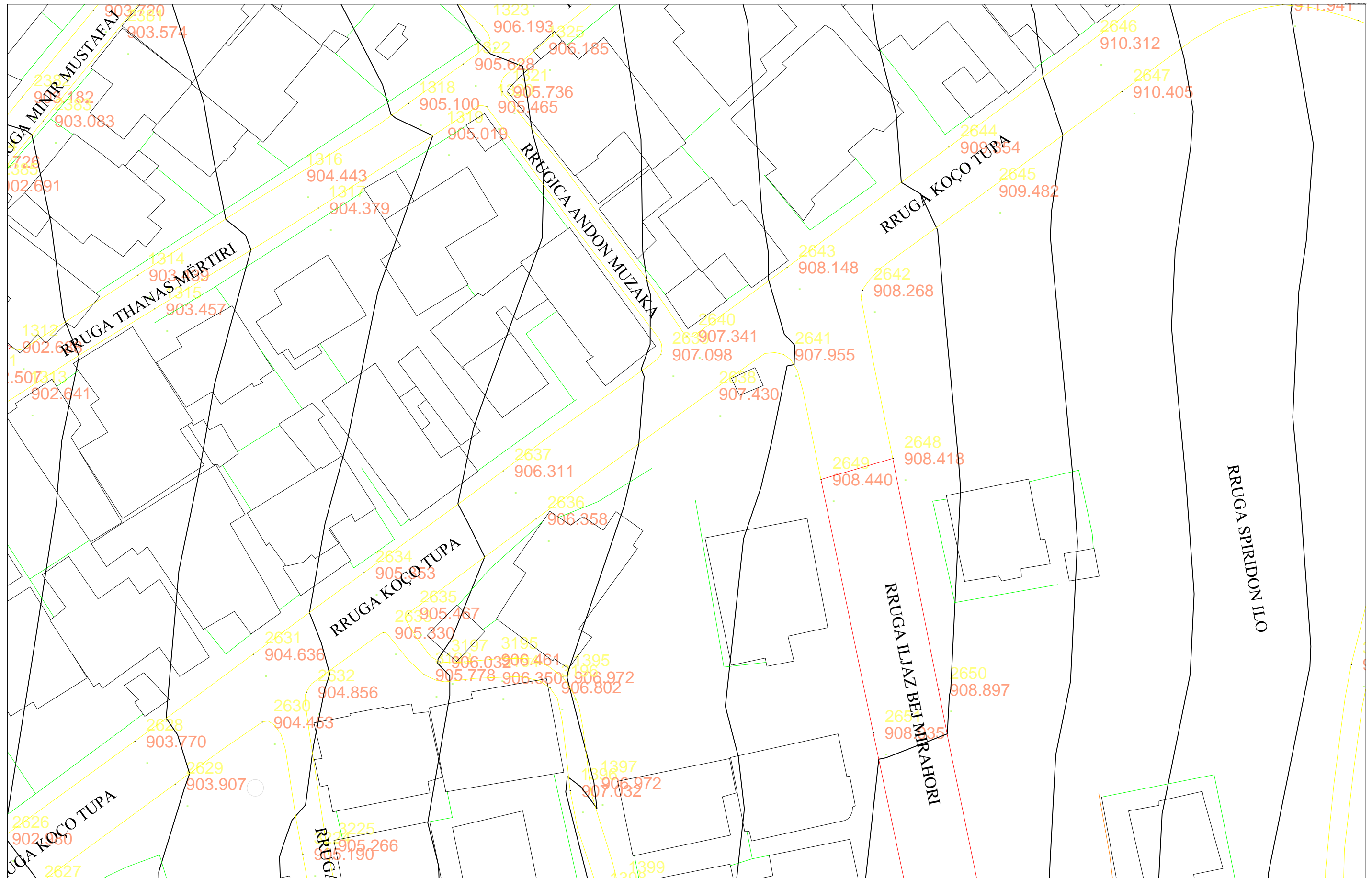
# RILEVIMI I RRUGES SISTEMI - UTM



SH 1 : 500

	<b>REPUBLIKA E SHQIPËRISË</b> <b>BASHKIA KORÇË</b>	DREJTORI D.P.P.K.ZH.U.	ZHANETA LUBONJA	FLETA 4
	DREJTORIA E PLANIFIKIMIT URBAN TË TERRITORIT		AUTORËT E PROJEKTIT	
Objekti: RIKONSTRUKSION I NDRIÇIMIT "RRUGA KOÇO TUPA" Emërtimi: PLANI I RILEVIMIT	Ing.eI.Vilma Pepo Ark. Arsen Qosja			
Shkalla: 1:500	Data: 2022			

# RILEVIMI I RRUGES SISTEMI - UTM

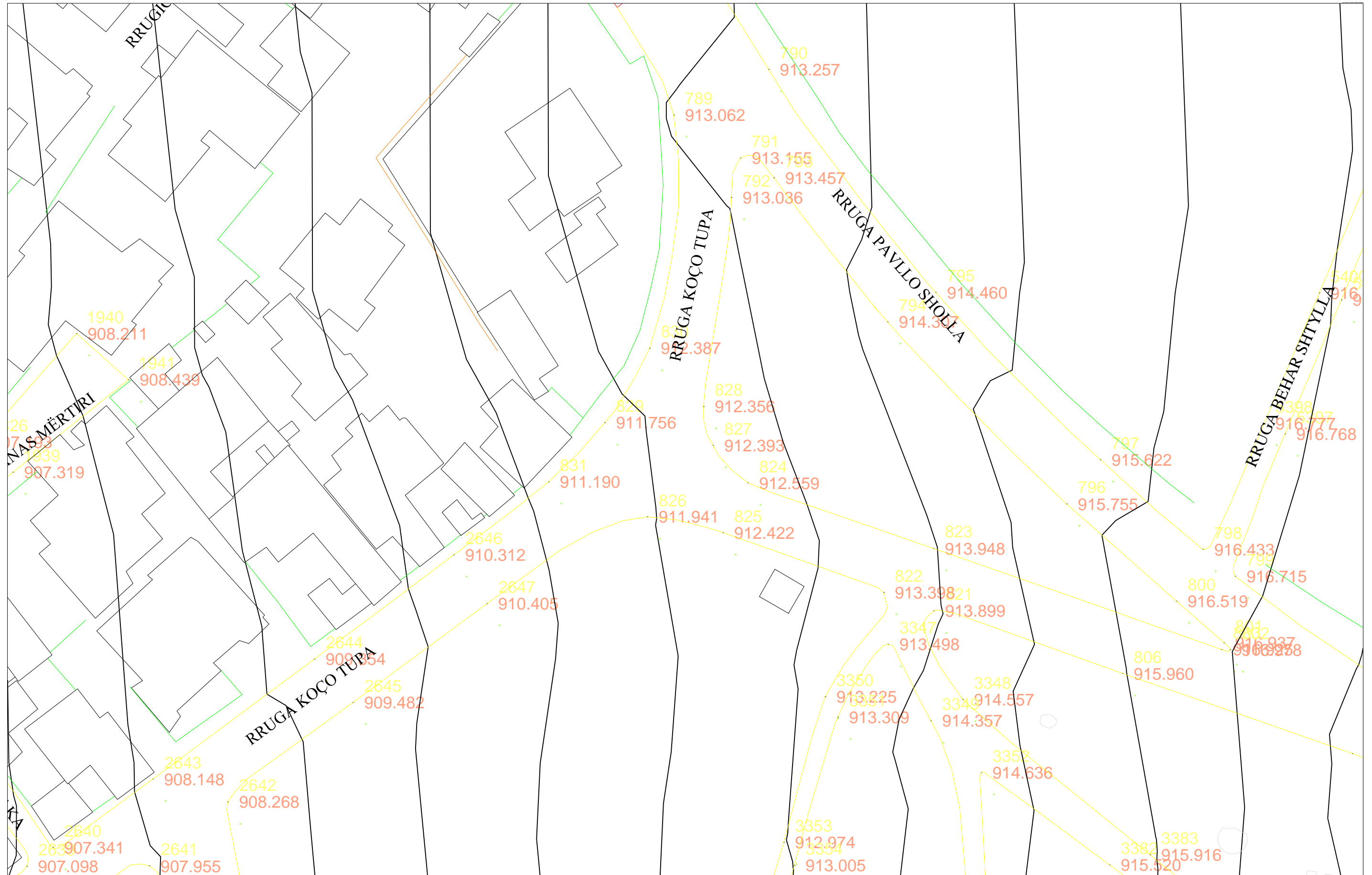


SH 1 : 500

	<b>REPUBLIKA E SHQIPËRISË</b> <b>BASHKIA KORÇË</b>	DREJTORI I D.P.P.K.Z.H.U.	ZHANETA LUBONJA	FLETA 5
	DREJTORIA E PLANIFIKIMIT URBAN TË TERRITORIT		<b>AUTORËT                  E PROJEKTIT</b>	
	Objekt: RIKONSTRUKSION I NDRICIMIT "RRUGA KOÇO TUPA" Emërtimi: PLANI I RILEVIMIT Shkalla: 1:500	Data: 2022	Ing.el.Vilma Pepo Ark. Arsen Qosja	



# RILEVIMI I RRUGES SISTEMI - UTM



SH 1 : 500

	<b>REPUBLIKA E SHQIPËRISË</b> <b>BASHKIA KORÇË</b>	DREJTORI D.P.P.K.ZH.U.	ZHANETA LUBONJA	FLETA 6
	DREJTORIA E PLANIFIKIMIT URBAN TË TERRITORIT		AUTORËT E PROJEKTIT	
Objekti: RIKONSTRUKSION I NDRIÇIMIT "RRUGA KOÇO TUPA" Emërtimi: PLANI I RILEVIMIT		Ing.el.Vilma Pepo Ark. Arsen Qosja		
Shkalla: 1:500		Data: 2022		