

# **PROJEKT ZBATIMI**

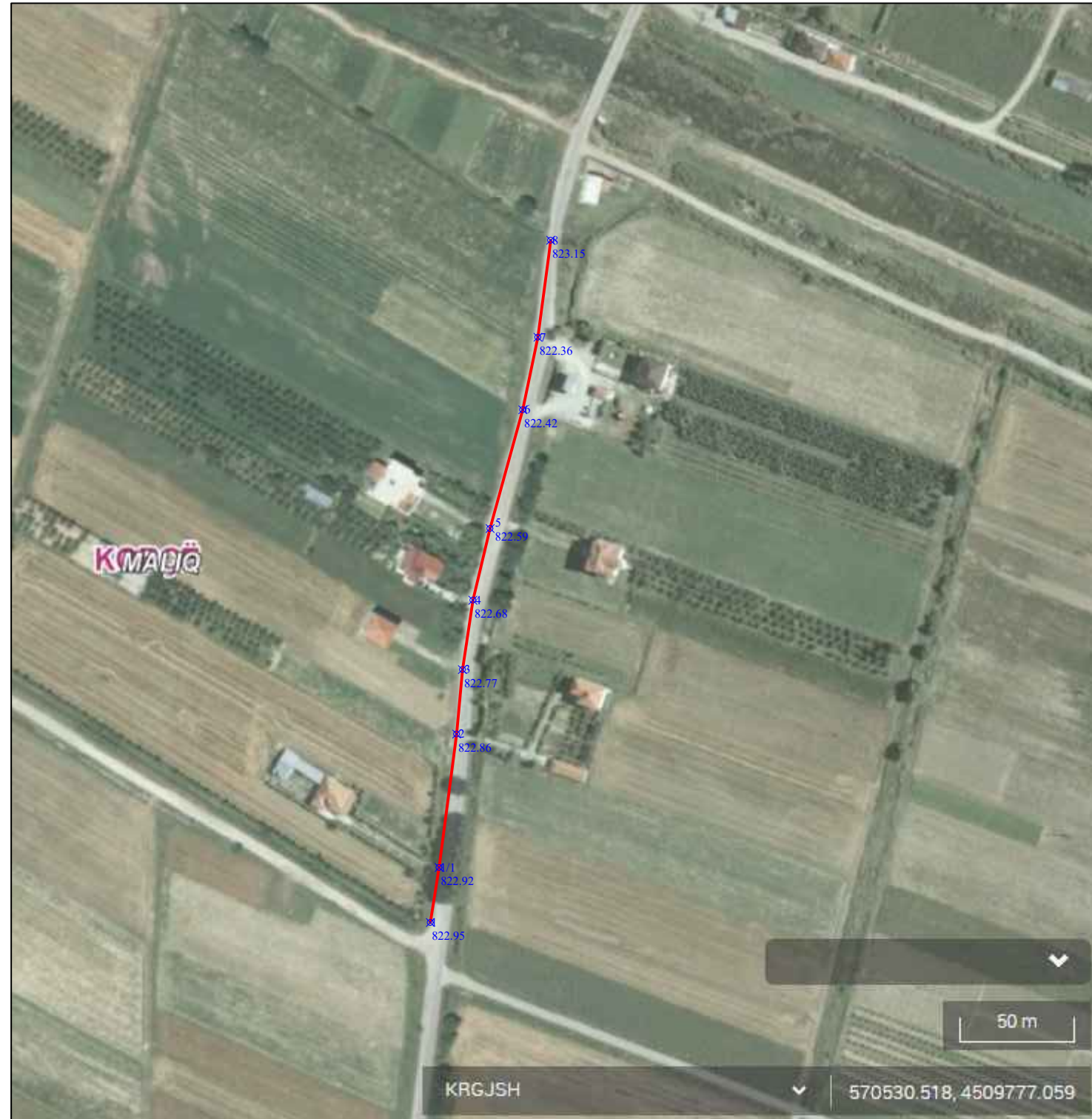
## **REHABILITIM KANALE + URE**

| Qëllimi              | Auth.       | Auth.      | Auth. | Viti | Doc. number |
|----------------------|-------------|------------|-------|------|-------------|
| Për Aprovim          | Ing.M.ZHULI | Ing.S.KOÇA |       | 2022 | Faqe:Nr.    |
| Emërtimi i vizatimit |             |            |       |      |             |
| KAPAKU               |             |            |       |      |             |

# SKEMA ORIENTUESE

SHKALLA 1 : 2500

**MIRATOHET**  
**KRYETARI I BASHKISË**  
**MALIQ**  
**GËZIM TOPÇIU**



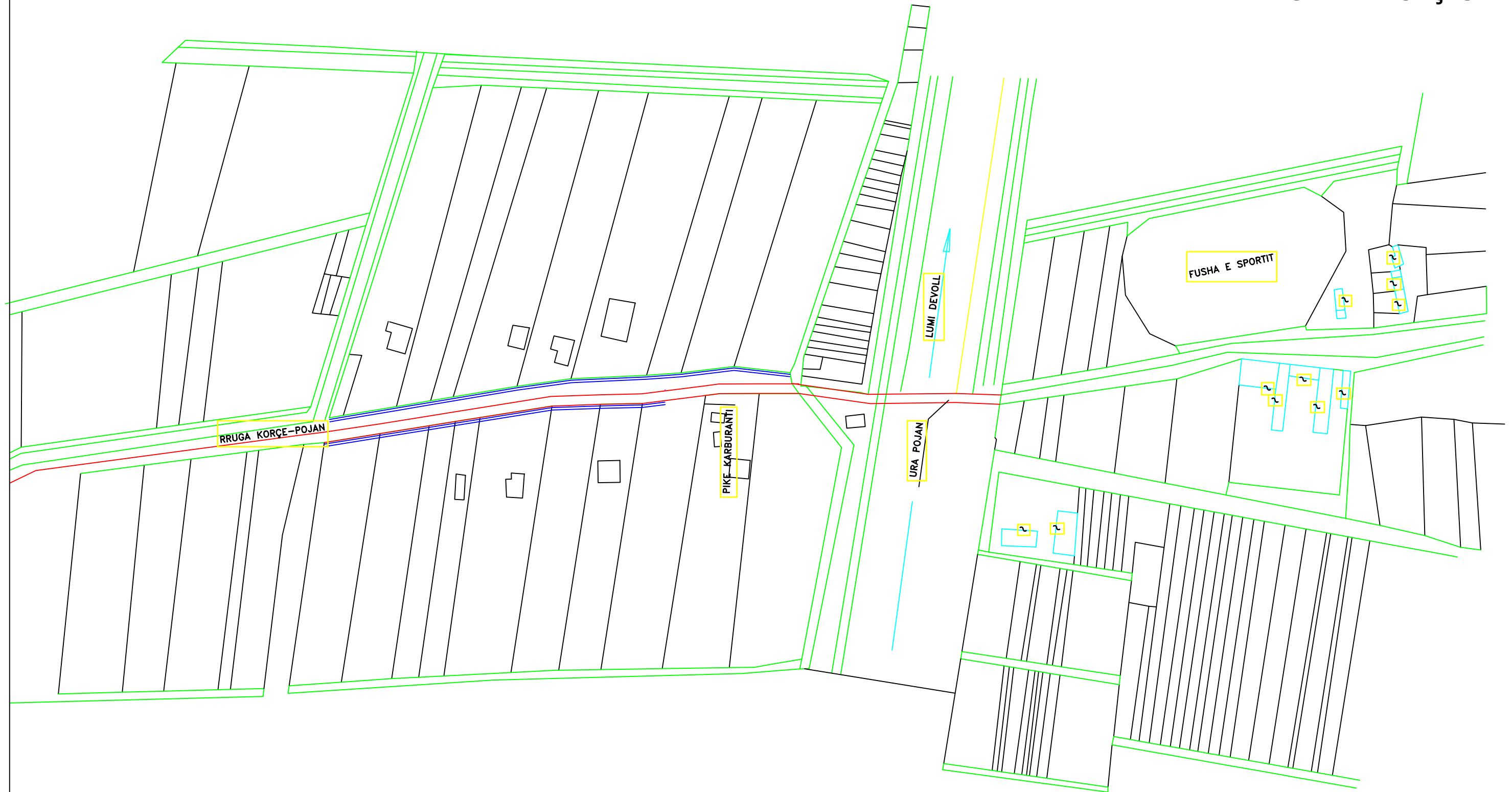
REHABILITIM KANALI FSHATI POJAN

Auth.

| Qëllimi              | Auth.       | Auth.      | Shkalla  | Doc. number |
|----------------------|-------------|------------|----------|-------------|
| Për Aprovim          | Ing.M.ZHULI | Ing.S.KOÇA | 1 : 2500 | Faqe:Nr.    |
| Emërtimi i vizatimit |             |            |          |             |
| SKEMA ORIENTUESE     |             |            |          |             |

# SKEMA ORJENTUESE

## MIRATOHET KRYETARI I BASHKISË MALIQ GËZIM TOPÇIU

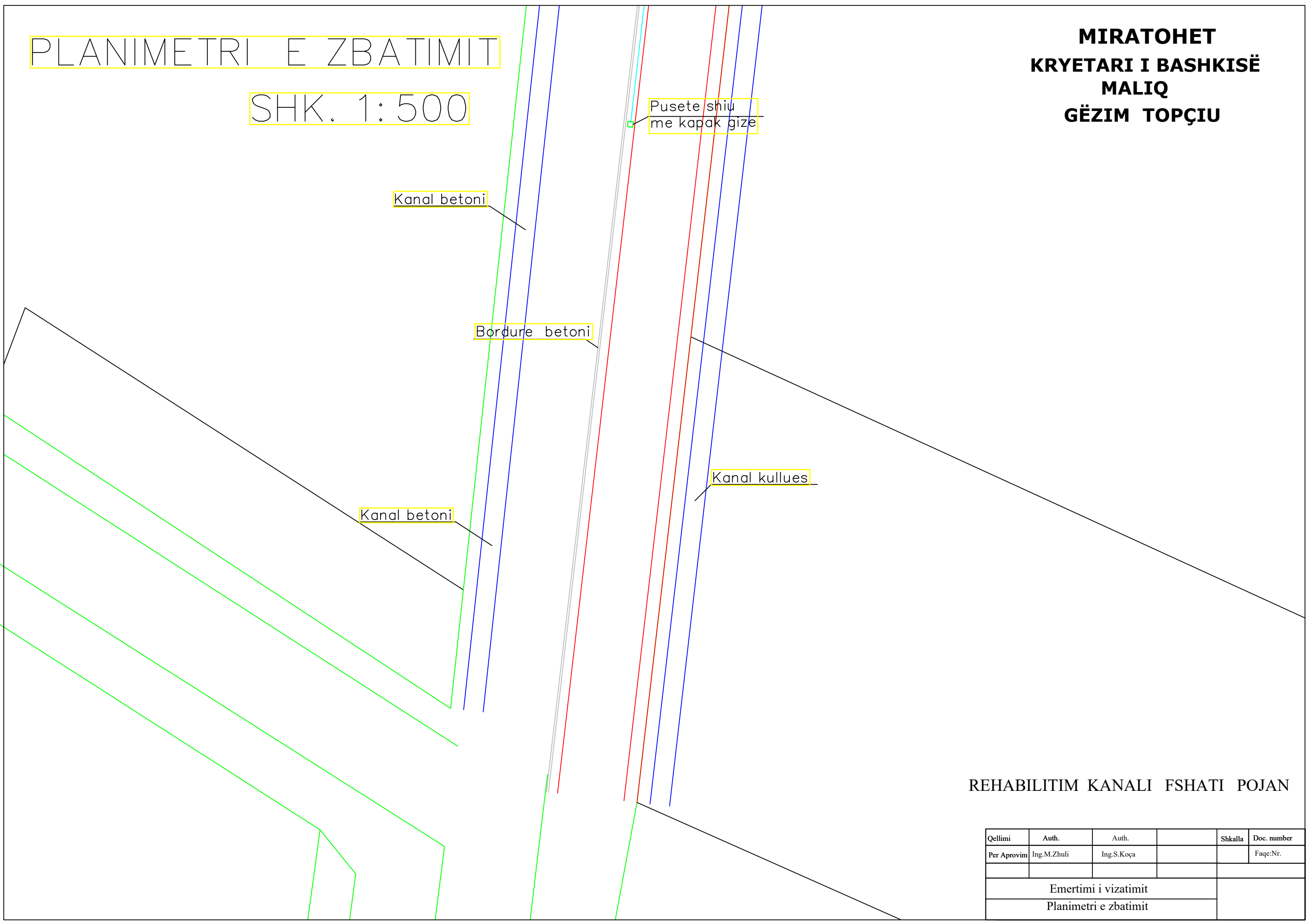


| Qellimi              | Auth.       | Auth.      | Shkalla | Doc. number |
|----------------------|-------------|------------|---------|-------------|
| Per Aprovim          | Ing.M.Zhuli | Ing.S.Koça |         | Faqe:Nr.    |
| Emertimi i vizatimit |             |            |         |             |
| Skema orientuese     |             |            |         |             |

# PLANIMETRI E ZBATIMIT

SHK. 1:500

**MIRATOHET  
KRYETARI I BASHKISË  
MALIQ  
GËZIM TOPÇIU**



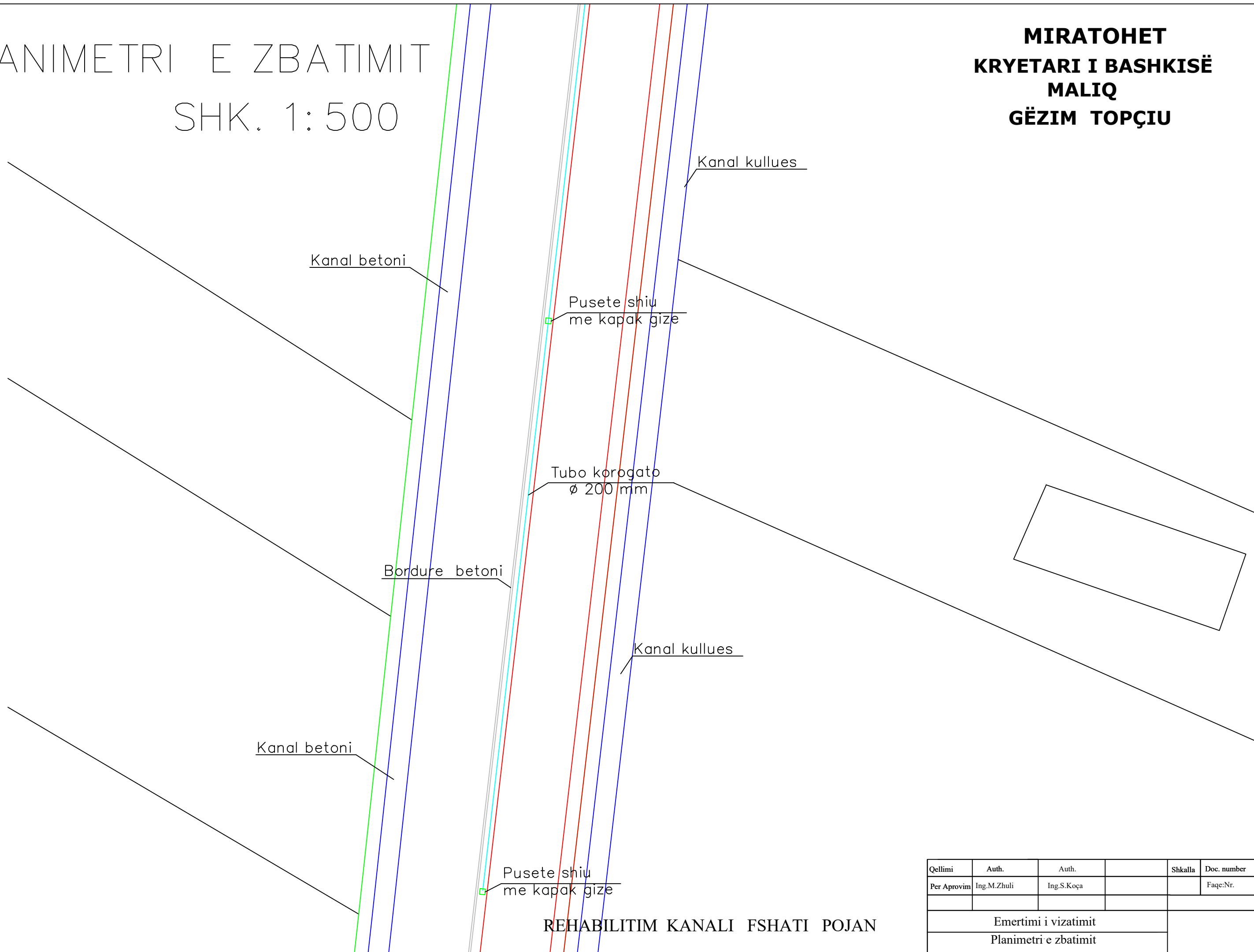
## REHABILITIM KANALI FSHATI POJAN

| Qellimi               | Auth.       | Auth.      |  | Shkalla | Doc. number |
|-----------------------|-------------|------------|--|---------|-------------|
| Per Aprovim           | Ing.M.Zhuli | Ing.S.Koça |  |         | Faqe:Nr.    |
| Emertimi i vizatimit  |             |            |  |         |             |
| Planimetri e zbatimit |             |            |  |         |             |

# PLANIMETRI E ZBATIMIT

## SHK. 1:500

**MIRATOHET**  
**KRYETARI I BASHKISË**  
**MALIQ**  
**GËZIM TOPÇIU**



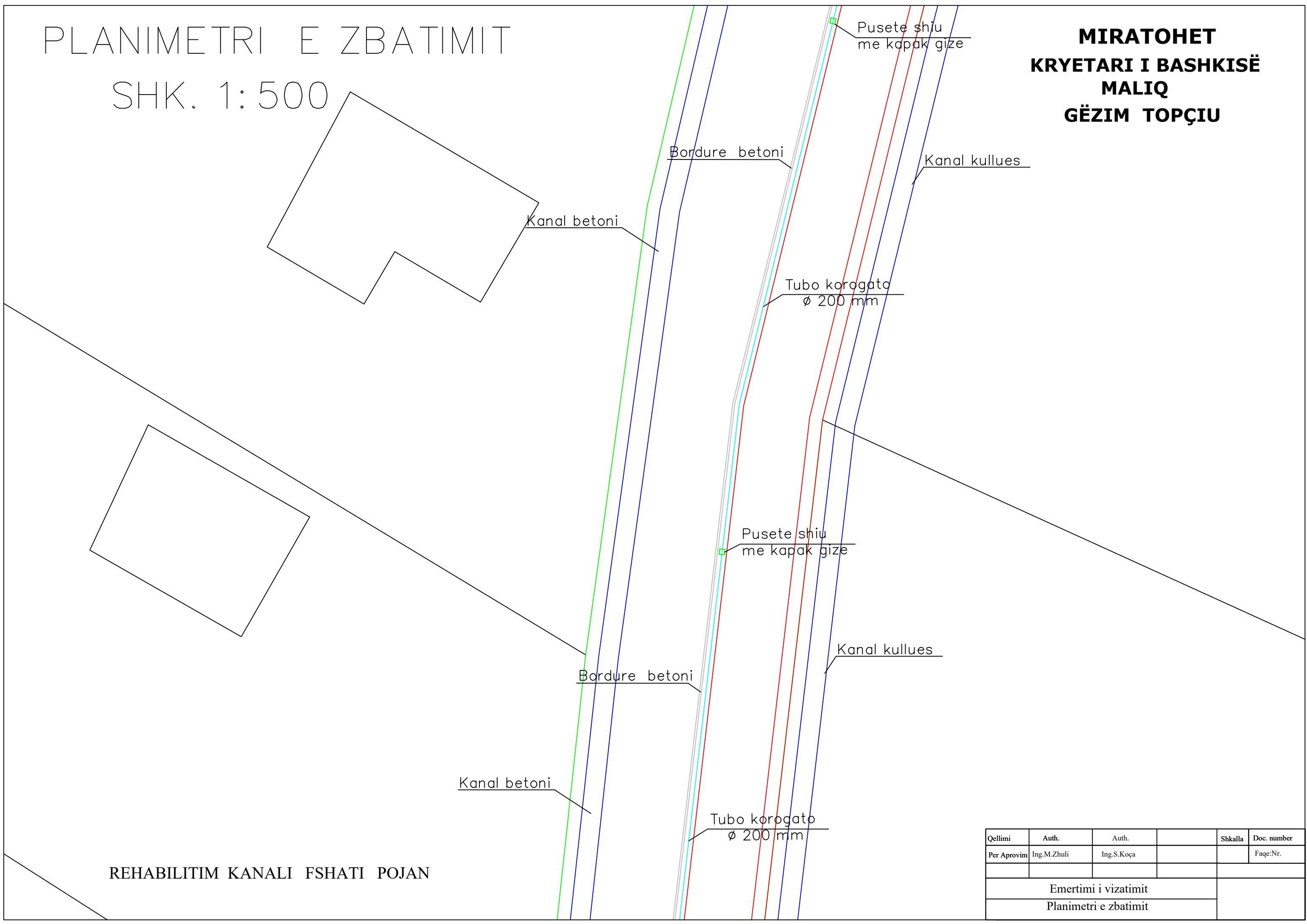
REHABILITIM KANALI FSHATI POJAN

| Qellimi               | Auth.       | Auth.      | Shkalla | Doc. number |
|-----------------------|-------------|------------|---------|-------------|
| Per Arovim            | Ing.M.Zhuli | Ing.S.Koça |         | Faqe:Nr.    |
| Emertimi i vizatimit  |             |            |         |             |
| Planimetri e zbatimit |             |            |         |             |

# PLANIMETRI E ZBATIMIT

SHK. 1:500

**MIRATOHET**  
**KRYETARI I BASHKISË**  
**MALIQ**  
**GËZIM TOPÇIU**



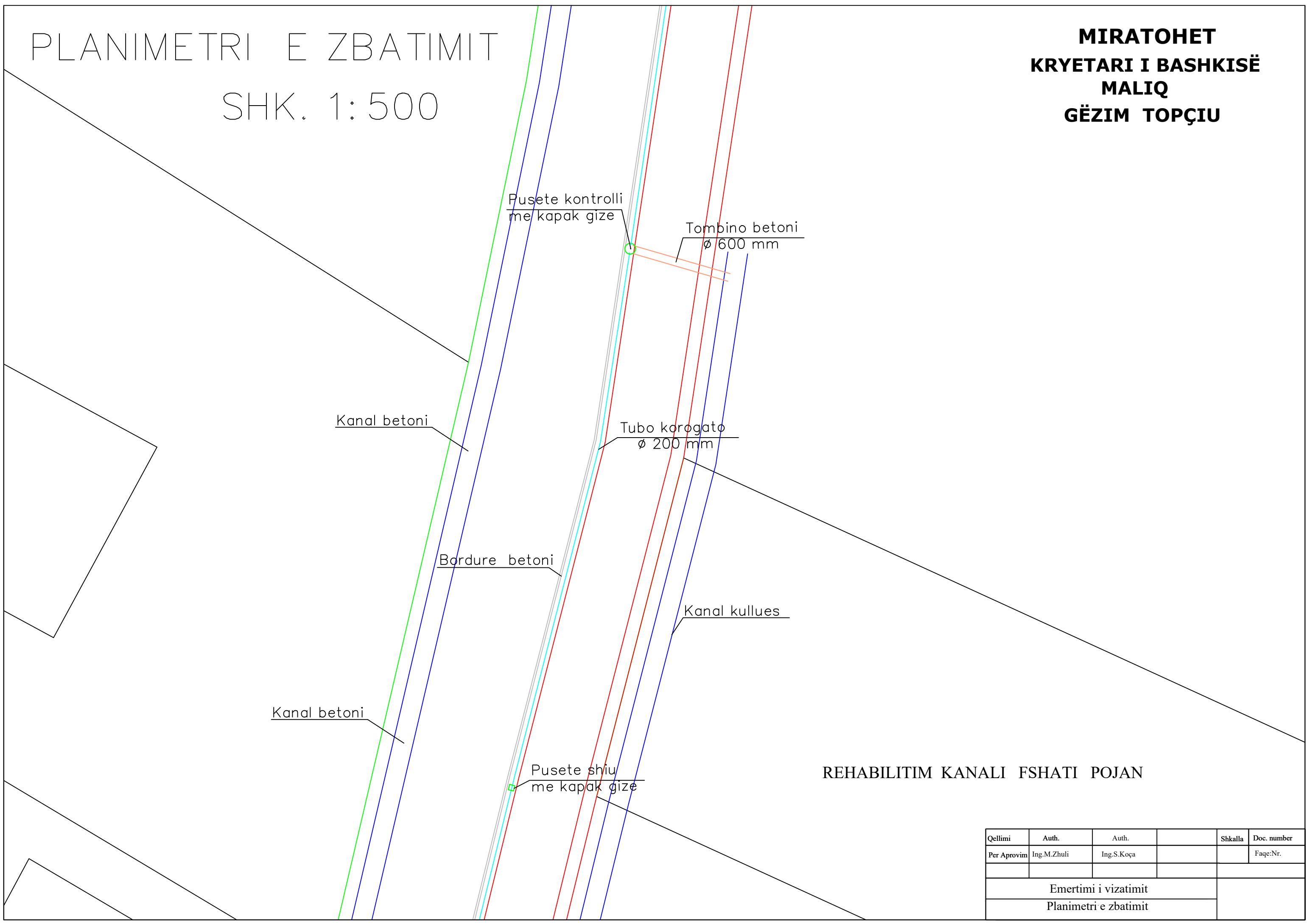
REHABILITIM KANALI FSHATI POJAN

| Qellimi               | Auth.       | Auth.      |  | Shkalla | Doc. number |
|-----------------------|-------------|------------|--|---------|-------------|
| Per Aprovim           | Ing.M.Zhuli | Ing.S.Koça |  |         | Faqe:Nr.    |
| Emertimi i vizatimit  |             |            |  |         |             |
| Planimetri e zbatimit |             |            |  |         |             |

# PLANIMETRI E ZBATIMIT

## SHK. 1:500

**MIRATOHET**  
**KRYETARI I BASHKISË**  
**MALIQ**  
**GËZIM TOPÇIU**



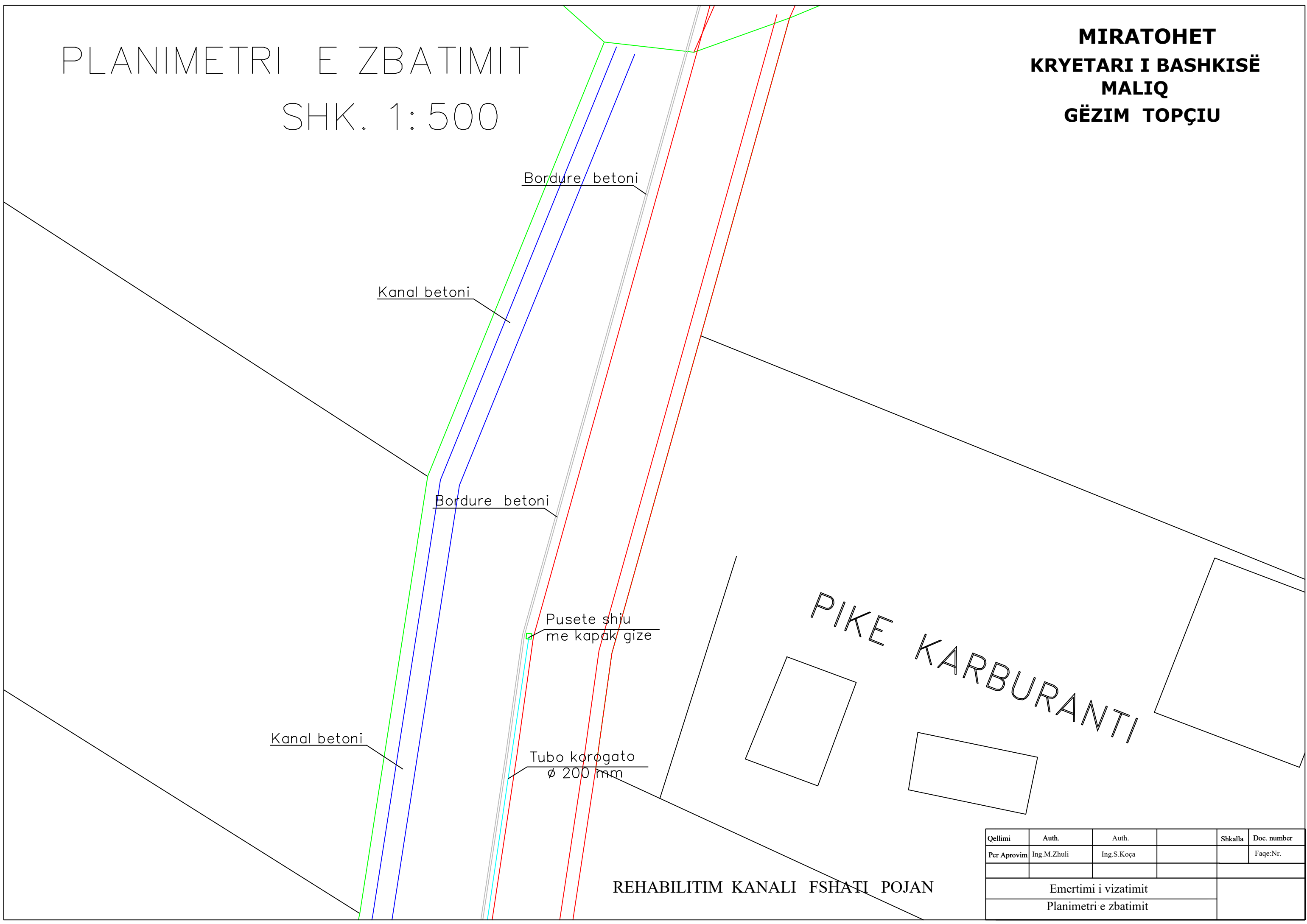
REHABILITIM KANALI FSHATI POJAN

| Qellimi               | Auth.       | Auth.      |  | Shkalla | Doc. number |
|-----------------------|-------------|------------|--|---------|-------------|
| Per Aprovim           | Ing.M.Zhuli | Ing.S.Koça |  |         | Faqe:Nr.    |
| Emertimi i vizatimit  |             |            |  |         |             |
| Planimetri e zbatimit |             |            |  |         |             |

# PLANIMETRI E ZBATIMIT

## SHK. 1:500

**MIRATOHET**  
**KRYETARI I BASHKISË**  
**MALIQ**  
**GËZIM TOPÇIU**



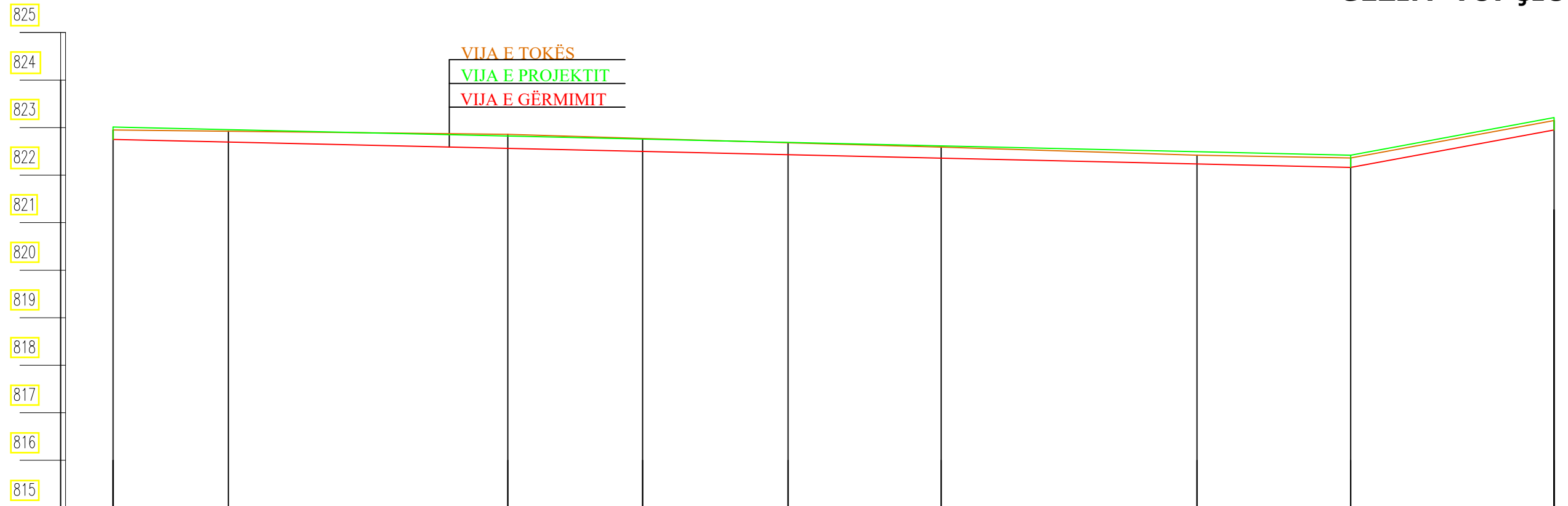
REHABILITIM KANALI FSHATI POJAN

| Qellimi               | Auth.       | Auth.      | Shkalla | Doc. number |
|-----------------------|-------------|------------|---------|-------------|
| Per Aprovim           | Ing.M.Zhuli | Ing.S.Koça |         | Faqe:Nr.    |
| Emertimi i vizatimit  |             |            |         |             |
| Planimetri e zbatimit |             |            |         |             |



PROFILI GJATËSOR P.1 - P.8  
SHKALLA V 1:100 , H 1:1000

MIRATOHET  
KRYETARI I BASHKISË  
MALIQ  
GËZIM TOPÇIU



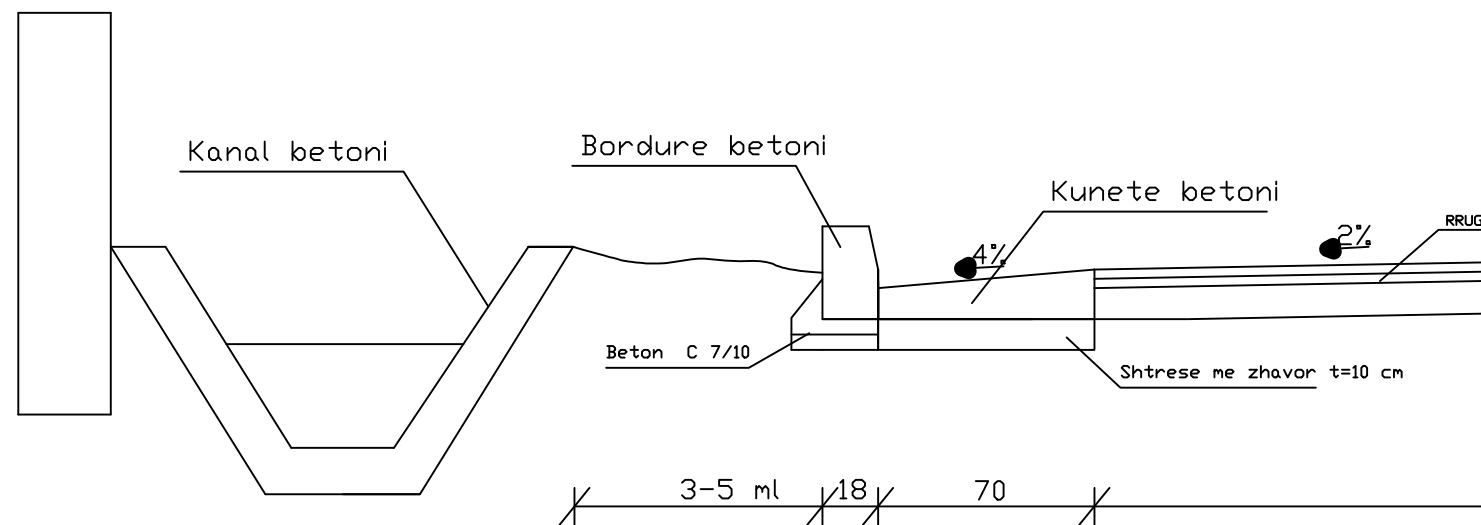
|                     |                   |        |          |        |        |        |         |        |          |  |         |  |                  |  |
|---------------------|-------------------|--------|----------|--------|--------|--------|---------|--------|----------|--|---------|--|------------------|--|
| PJERRESIA           | D=260.34m h=0.59m |        | i=0.0023 |        |        |        | i=0.23% |        | i=0.0185 |  | i=1.85% |  | D=42.77m h=0.79m |  |
| NUMRI I PIKETES     | 1                 | 1/1    | 2        | 3      | 4      | 5      | 6       | 7      | 8        |  |         |  |                  |  |
| NDRYSHIMI I KUOTES  | 0.06              | 0.03   | -0.04    | -0.01  | 0.01   | 0.03   | 0.08    | 0.06   | 0.06     |  |         |  |                  |  |
| KUOTA E PROJEKTIT   | 823.01            | 822.95 | 822.82   | 822.76 | 822.69 | 822.62 | 822.50  | 822.42 | 823.21   |  |         |  |                  |  |
| KUOTA E TOKES       | 822.95            | 822.92 | 822.86   | 822.77 | 822.68 | 822.59 | 822.42  | 822.36 | 823.15   |  |         |  |                  |  |
| DISTANCA PJESORE    |                   | 24.27  | 58.79    | 28.32  | 30.62  | 32.20  | 53.83   | 32.31  | 42.77    |  |         |  |                  |  |
| DISTANCA PROGRESIVE | 0.00              | 24.27  | 83.06    | 111.38 | 142.00 | 174.20 | 228.03  | 260.34 | 303.11   |  |         |  |                  |  |
| KTHESA HORIZONTALE  |                   |        |          |        |        |        |         |        |          |  |         |  |                  |  |

REHABILITIM KANALI FSHATI POJAN

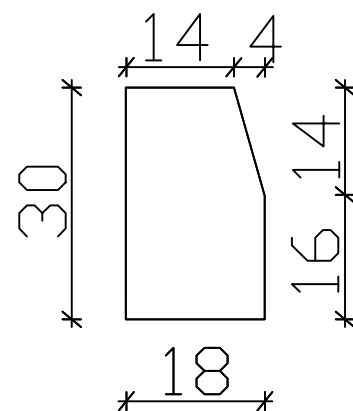
|                      |             |            |  |                     |             |
|----------------------|-------------|------------|--|---------------------|-------------|
| Qëllimi              | Auth.       | Auth.      |  | Shkalla             | Doc. number |
| Për Aprovim          | Ing.M.ZHULI | Ing.S.KOÇA |  | V 1:100<br>H 1:1000 | Faqe:Nr.    |
| Emërtimi i vizatimit |             |            |  |                     |             |
| PROFILA GJATËSOR     |             |            |  |                     |             |

**MIRATOHET  
KRYETARI I BASHKISË  
MALIQ  
GËZIM TOPÇIU**

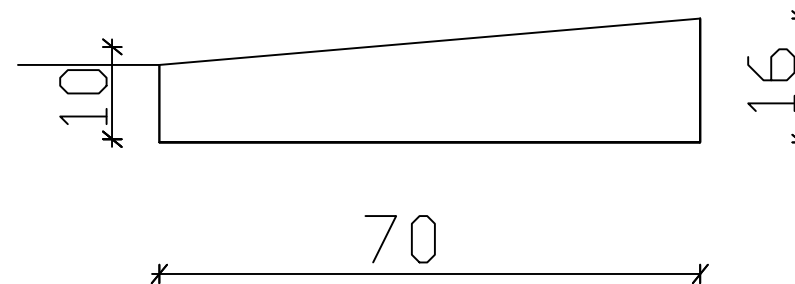
DETAJI I BORDURES DHE KUNETES  
Sh. 1:20



BORDURA PARAFABRIKAT  
BETONI C-20/25 TIP  
Sh. 1:10



KUNETA MONOLITE  
BETONI C-20/25  
Sh. 1:10



REHABILITIM KANALI FSHATI POJAN

| Qëllimi                  | Auth.       | Auth.      | Auth. | Shkalla | Doc. number |
|--------------------------|-------------|------------|-------|---------|-------------|
| Për Aprovim              | Ing.M.ZHULI | Ing.S.KOÇA |       |         | Faqe:Nr.    |
| Emërtimi i vizatimit     |             |            |       |         |             |
| DETAJ BORDURE DHE KUNETE |             |            |       |         |             |

# DETAJ I PUSITES ME KAPAK GIZE RRETHOR Sh. 1:20

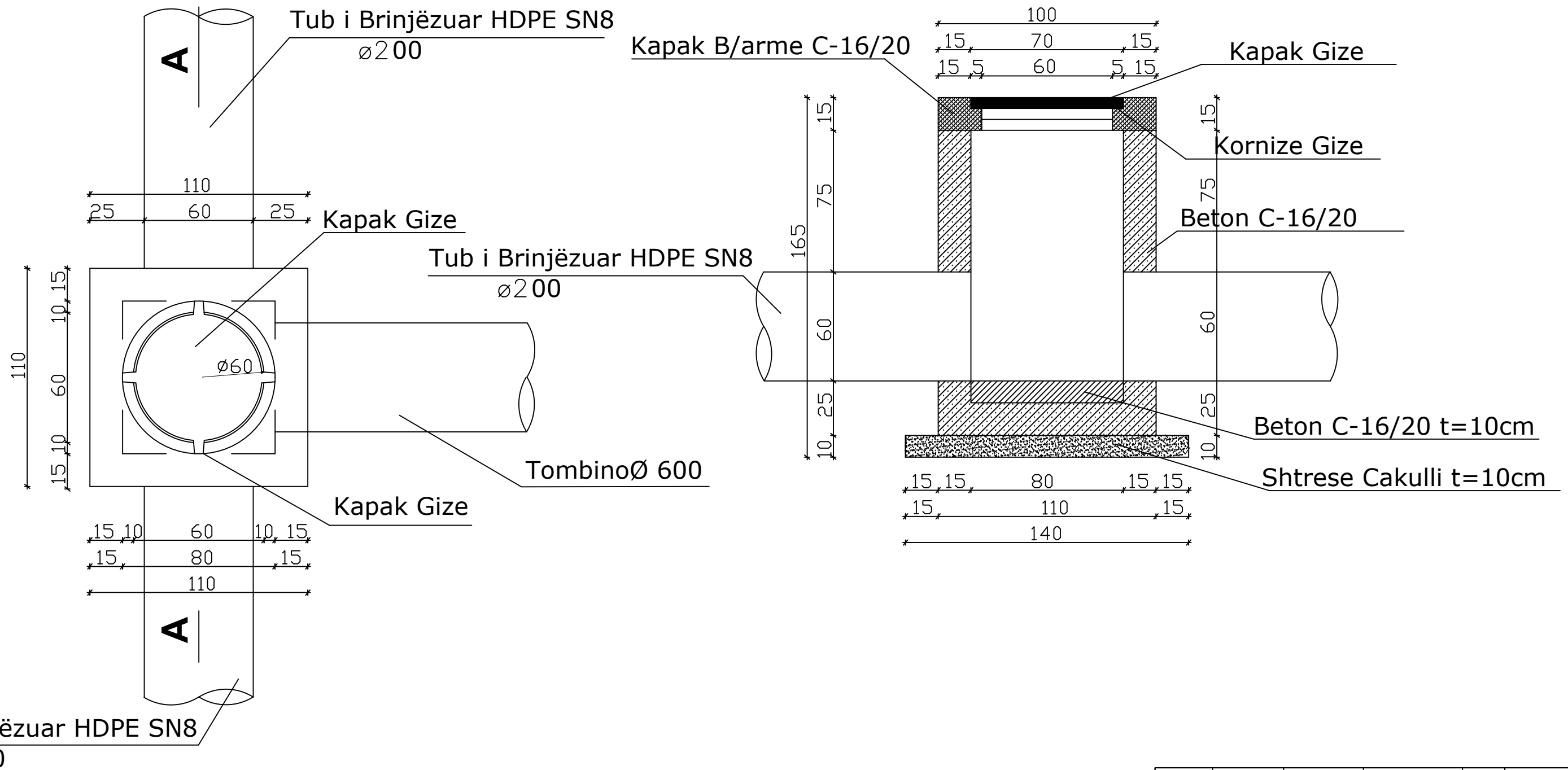
**MIRATOHET**  
**KRYETARI I BASHKISE**  
**MALIQ**  
**GEZIM TOPÇIU**

PLANIMETRI E PUSITES ME

KAPAK GIZE RRETHORE

Sh. 1:20

PRERJA A-A



Tub i Brinjëzuar HDPE SN8  
 $\phi 200$

REHABILITIM KANALI FSHATI POJAN

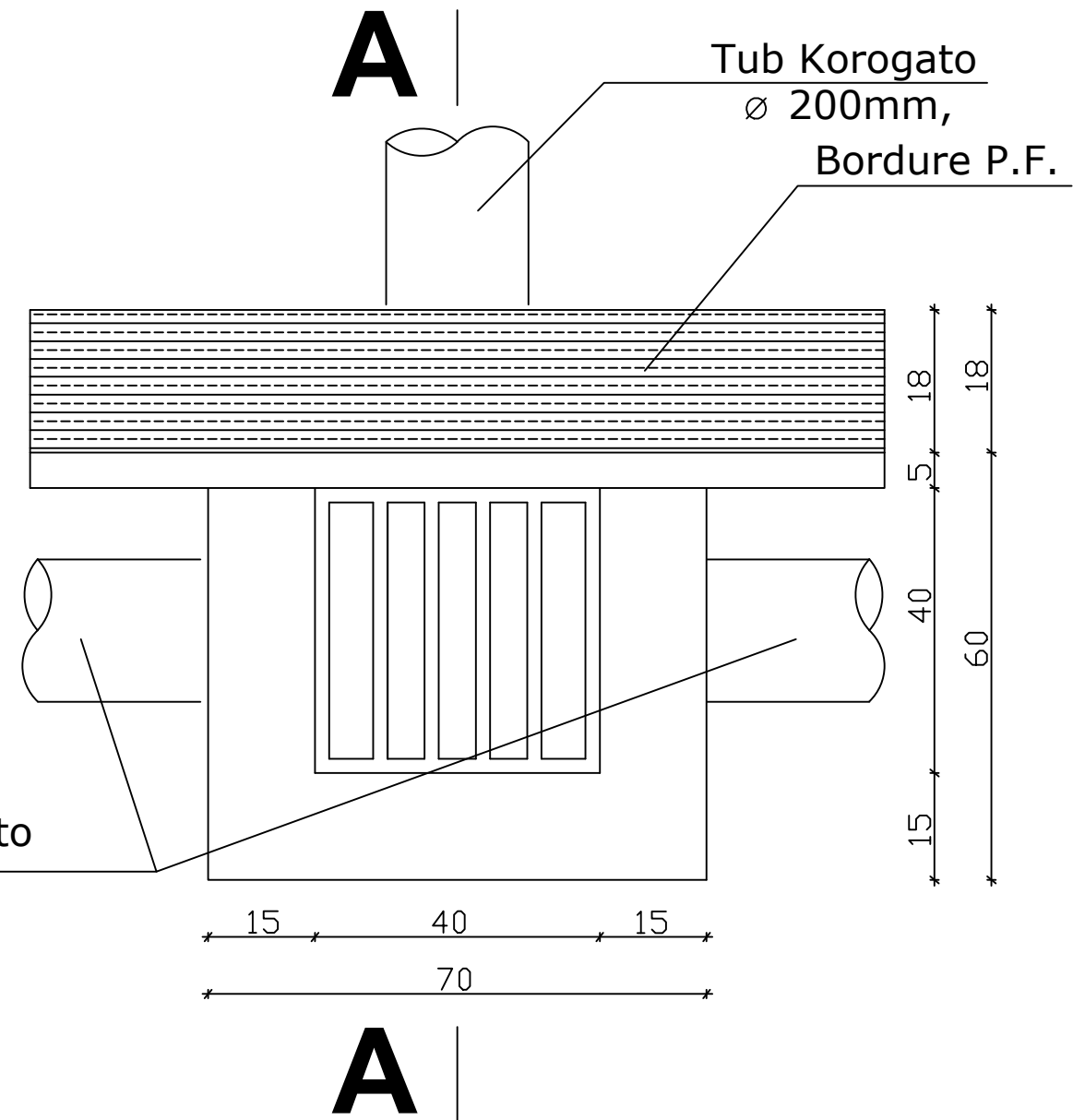
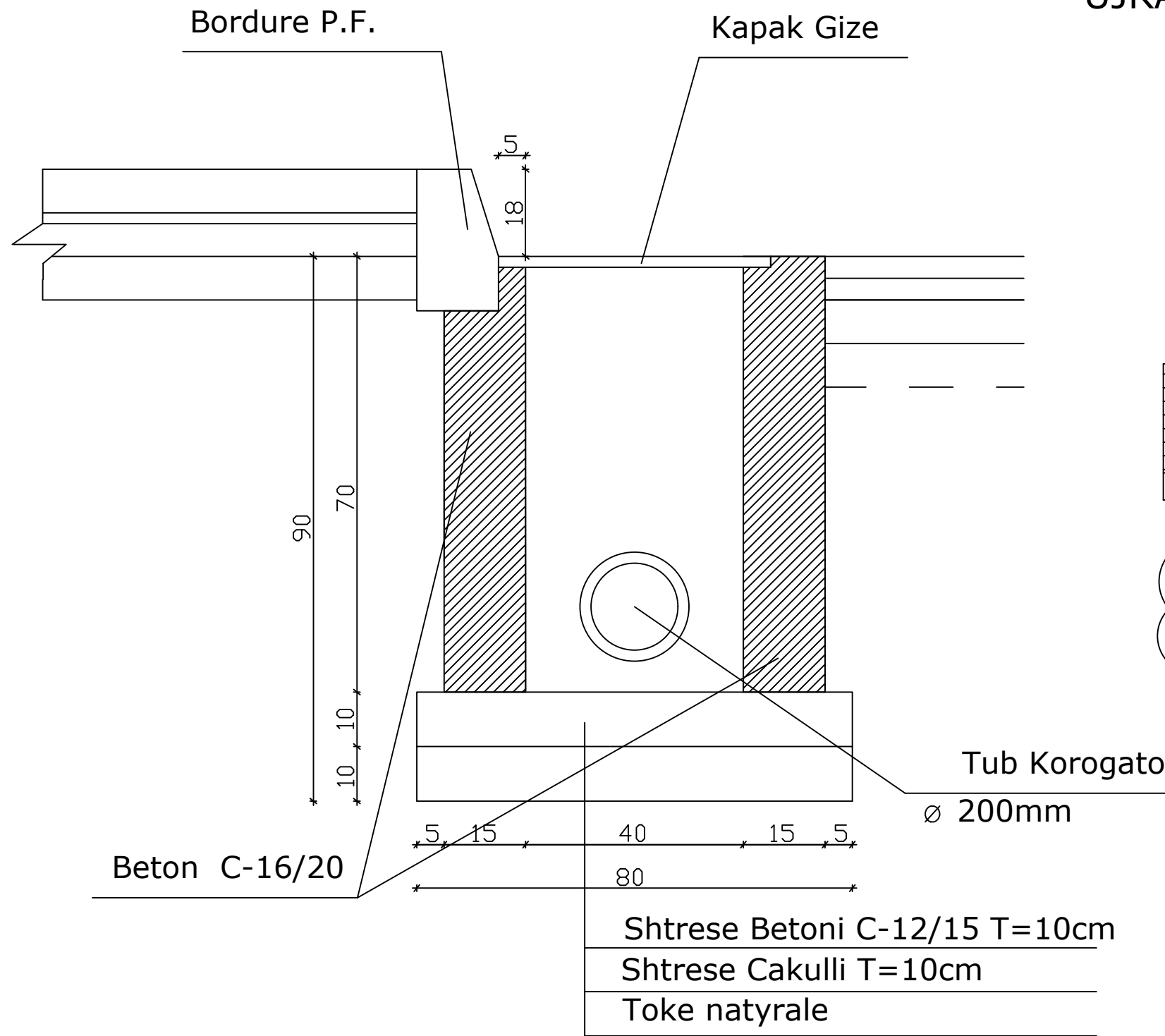
| Qellimi              | Auth.       | Dr.        | Shkalla | Doc. number |
|----------------------|-------------|------------|---------|-------------|
| Per Aprovim          | Ing.M.ZHULI | Ing.S.KOÇA |         |             |
| Emertimi i vizatimit |             |            |         |             |
| PUSETE KONTROLLI     |             |            |         |             |

# PUCETA SHIU DHE DETAJE

**MIRATOHET  
KRYETARI I BASHKISE  
MALIQ  
GËZIM TOPÇIU**

PRERJA A-A SH 1:10

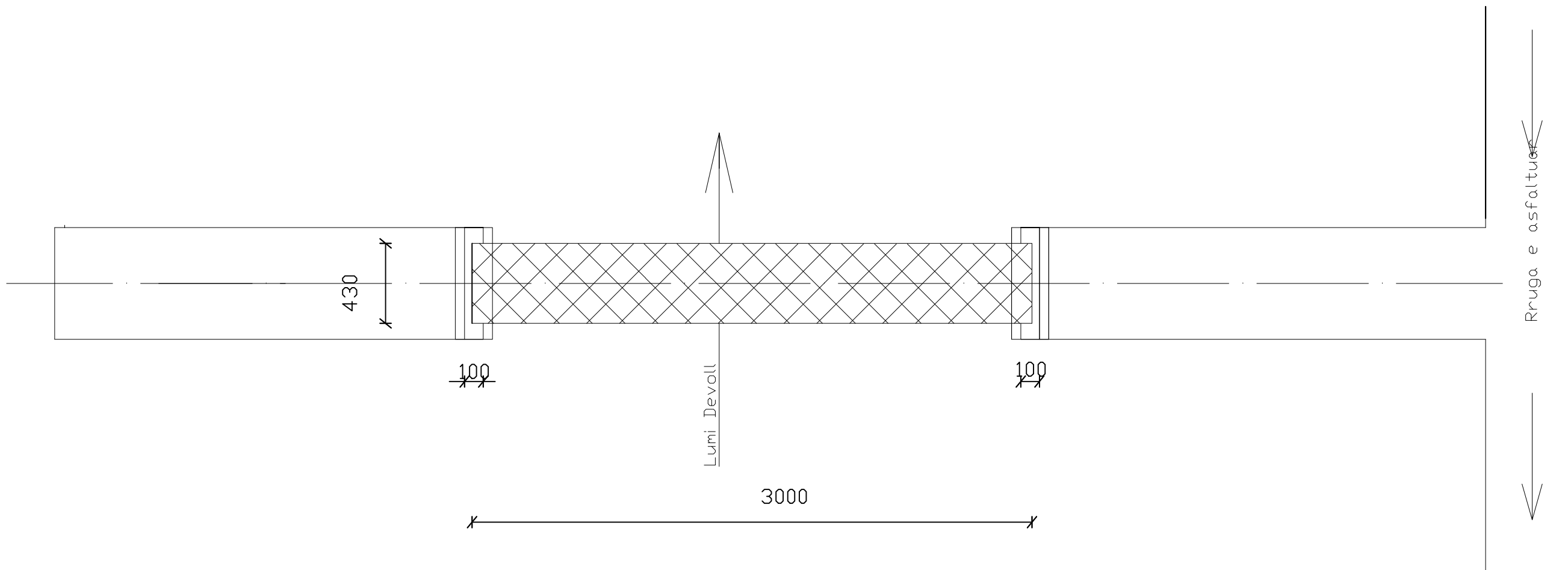
PLANIMETRIA E PUSITES SE  
UJRAVE SIPERFAQESORE  
SH 1:10



REHABILITIM KANALI FSHATI POJAN

| Qellimi              | Auth.       | Dr.        | Shkalla | Doc. number |
|----------------------|-------------|------------|---------|-------------|
| Per Aprovim          | Ing.M.ZHULI | Ing.S.KOÇA |         | Faqe:Nr. 11 |
| Emertimi i vizatimit |             |            |         |             |
| DETAJ PUSETE SHIU    |             |            |         |             |

**PLANIMETRI E URES " BAILEY " FSHATI ORMAN sh 1:250**



REHABILITIM URE FSHATI ORMAN

|                      |             |            |       |         |             |
|----------------------|-------------|------------|-------|---------|-------------|
| Qëllimi              | Auth.       | Auth.      | Auth. | Shkalla | Doc. number |
| Për Aprovim          | Ing.M.ZHULI | Ing.S.KOÇA |       |         | Faqe:Nr.    |
| Emërtimi i vizatimit |             |            |       |         |             |
| PLANIMETRI E URES    |             |            |       |         |             |

# SKEMA ORIENTUESE

SHKALLA 1 : 2500

**MIRATOHET**  
**KRYETARI I BASHKISË**  
**MALIQ**  
**GËZIM TOPÇIU**



REHABILITIM URE FSHATI ORMAN

| Qëllimi              | Auth.       | Auth.      | Auth. | Shkalla  | Doc. number |
|----------------------|-------------|------------|-------|----------|-------------|
| Për Aproxim          | Ing.M.ZHULI | Ing.S.KOÇA |       | 1 : 2500 | Faqe:Nr.    |
| Emërtimi i vizatimit |             |            |       |          |             |
| SKEMA ORIENTUESE     |             |            |       |          |             |