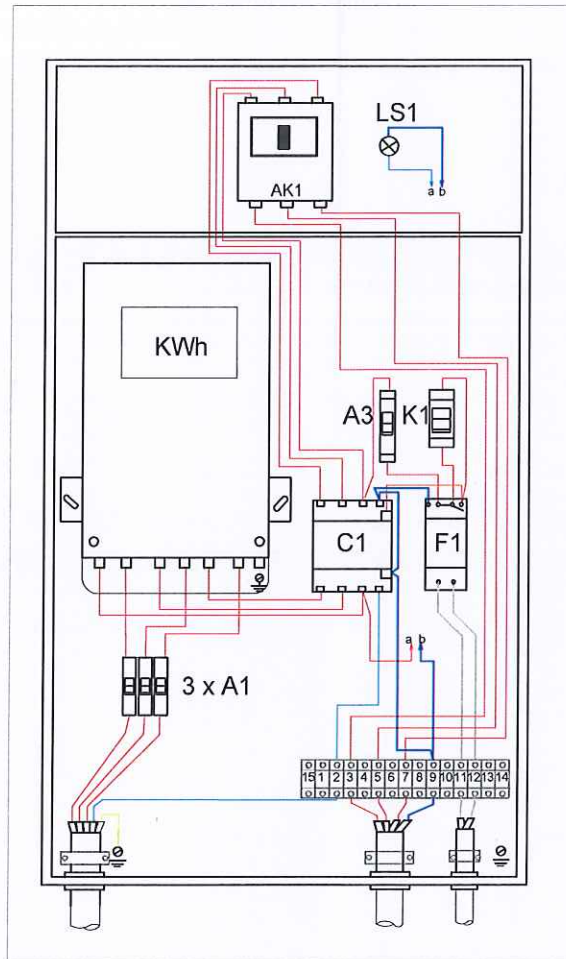
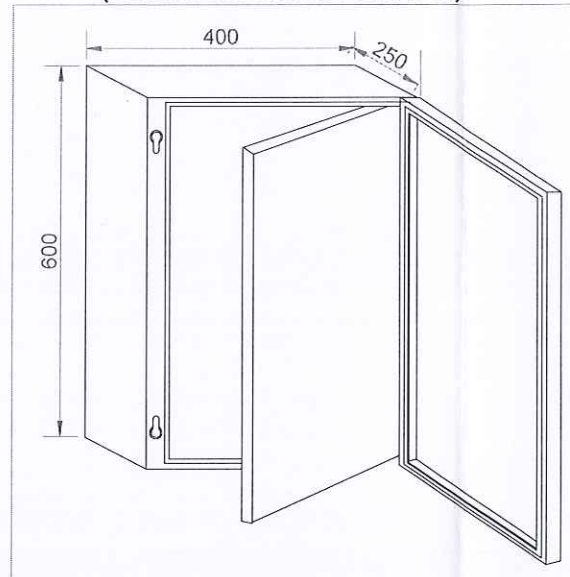


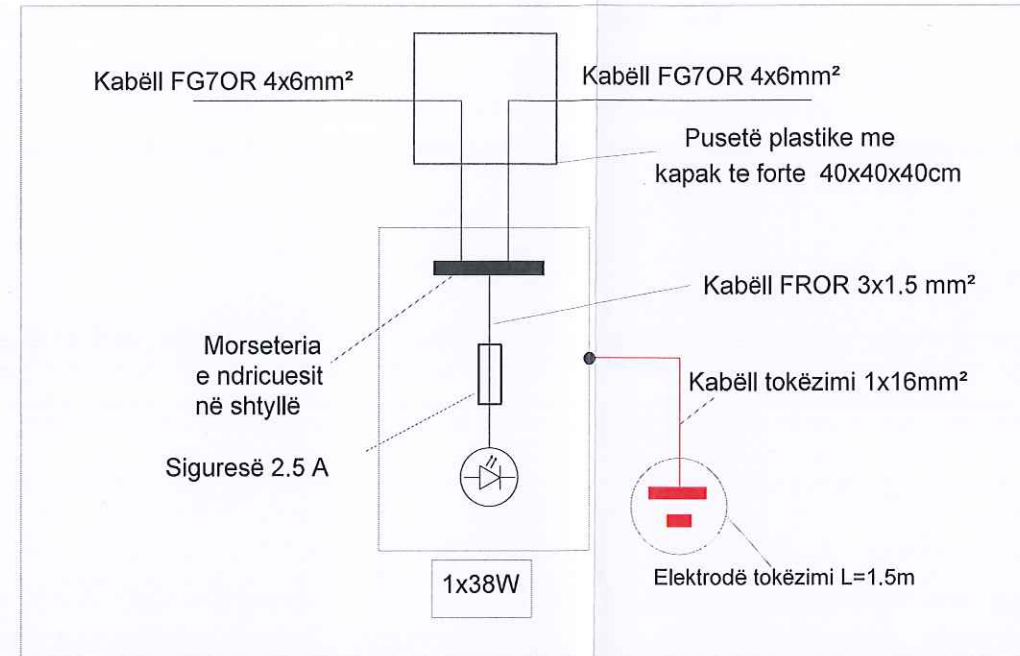
SKEMA E MONTIMIT TË KUADRIT TË KOMANDIMIT



KUADRIT ELEKTRIK I NDRIÇIMIT (NDËRTIMI KONSTRUKTIV)



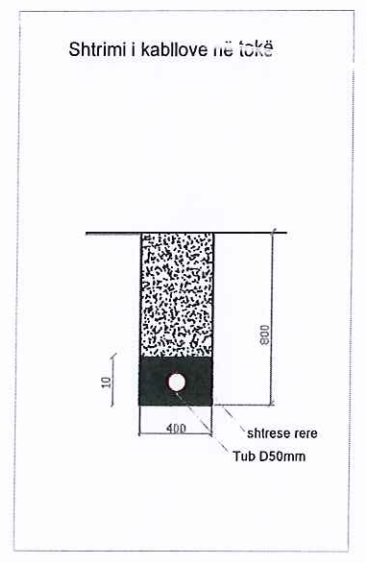
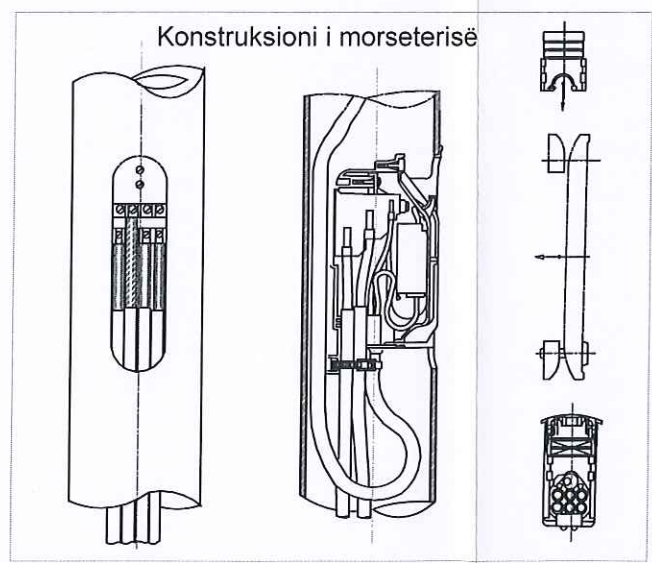
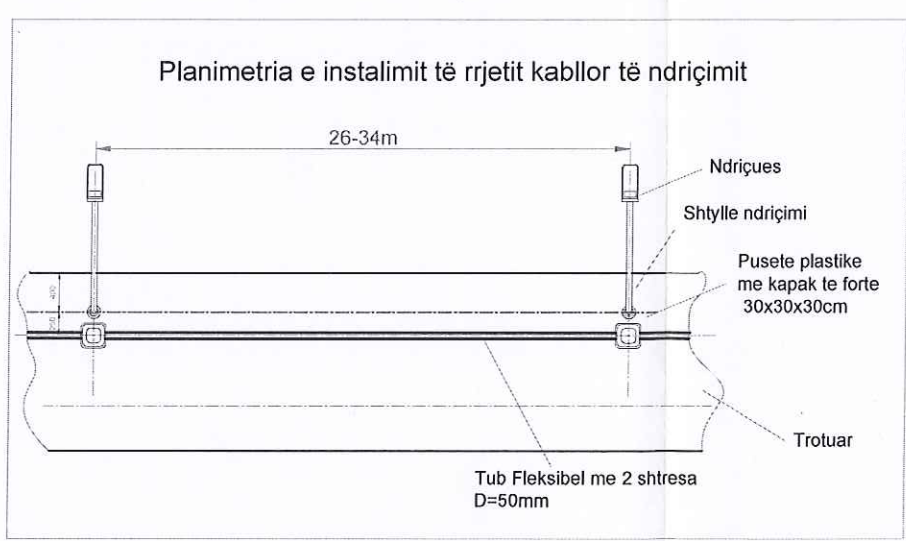
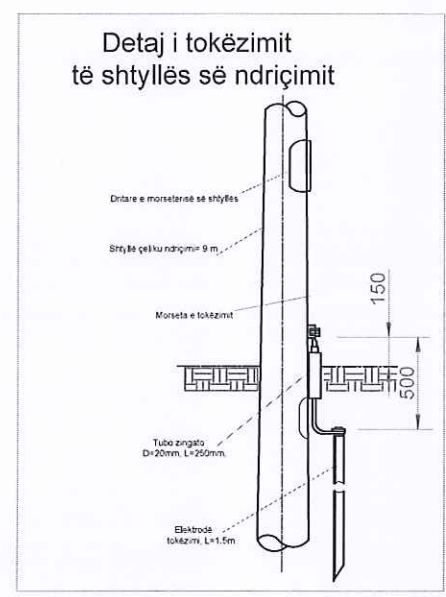
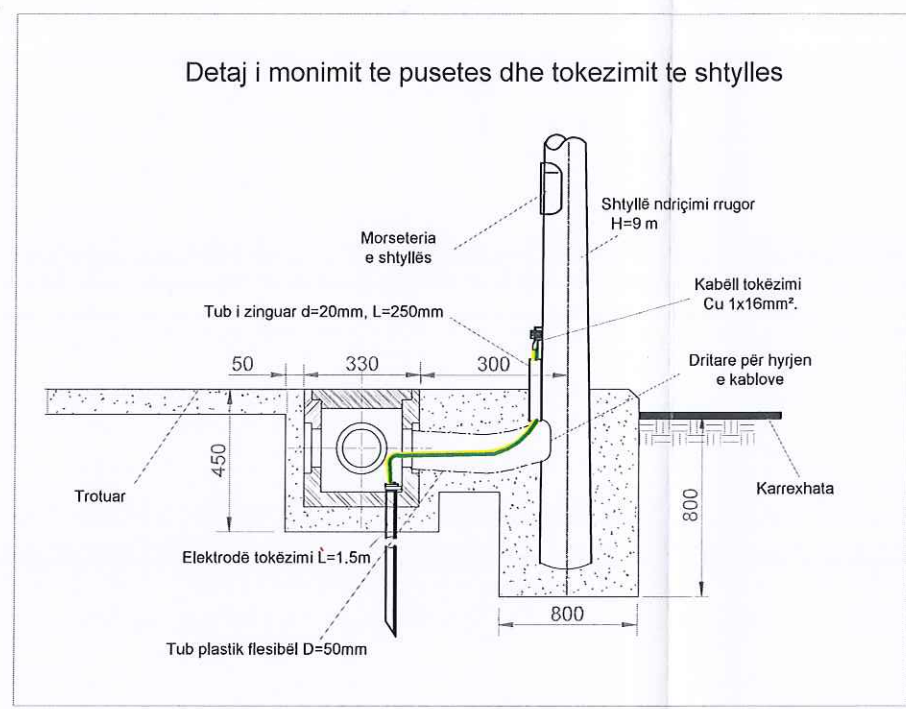
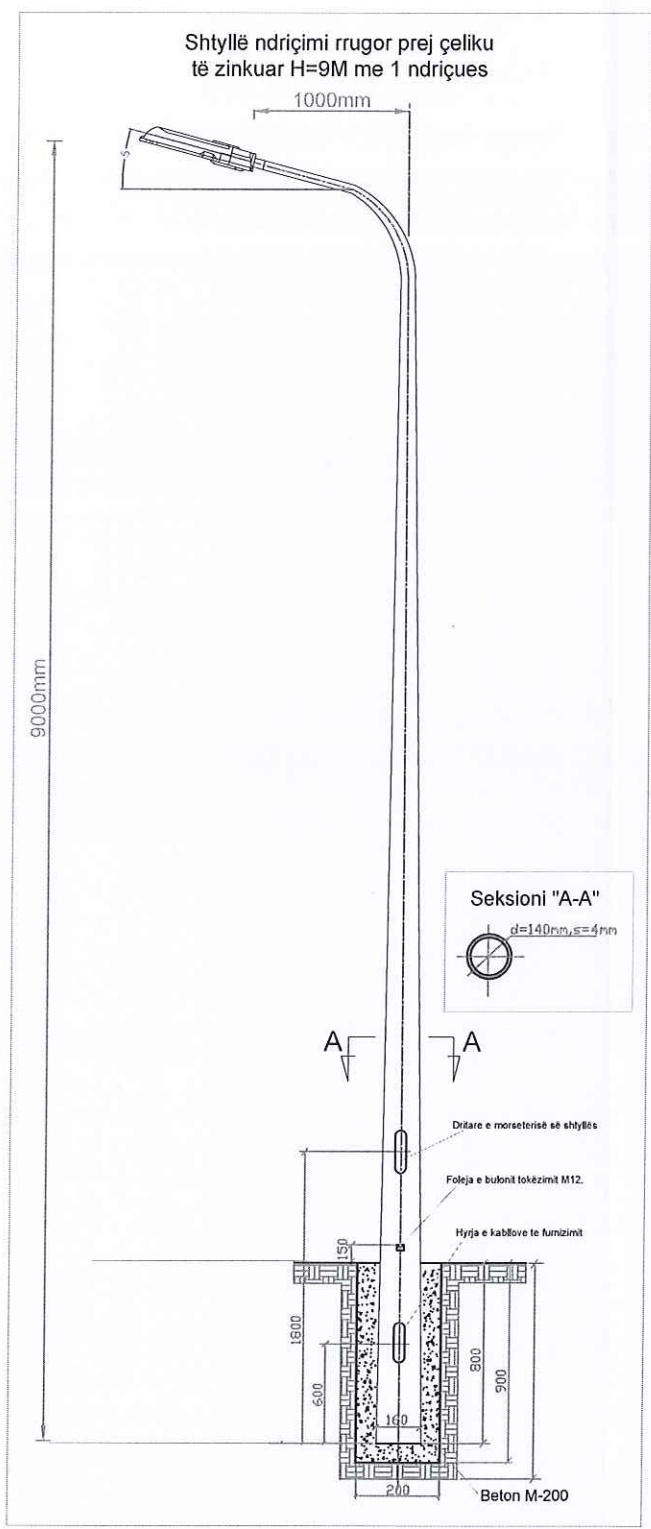
LIDHJET ELEKTRIKE NË NDRIÇUES



BREDA KUADRIT

Përshkrimi		Sasia	
AK1	Automat 4 polar, 16A,380V.	copë	1
LS1	Llampa sinjalizimi	copë	3
C1	Kontaktor 4 polar 16A,380/220V, 50 Hz.	copë	1
A3	Celës magneto-termik diferencial 1 polar,monoblok,6A,380V	copë	1
A1	Celës magneto-termik diferencial 1 polar,monoblok,6A,380V	copë	3
F1	Rele krepuskolare modulare, 16A,230V.	copë	1
K1	Celës selektor Tip: 0-1.	copë	1
Sf1	Sensor fotoelektrik për rele krepuskolare.	copë	1

00	Per zbatim	OBJEKTI	PROJEKTI I NDRIÇIMIT RRUGOR
Rev.		Shkalla:	1x100
		Rruga: "Stavri Vinjaku"	
Date	Korrik 2022	Skema e ndricimit rruga Stavri Vinjaku, paneli	
Punoi	Ing. Sokol Muecku	Vizatimi Nr.	E-SV-01-02
Kontrolloi	Ing. Sokol Muecku		
Aprovoi	Ing. Sokol Muecku		



00	Per zbatim		OBJEKTI	PROJEKTI I NDRICIMIT RRUGOR
Rev.			Shkalla:	1x100
			Rruga: "Stavri Vinjaku"	
Date	Korrik 2022	Nenshkrimi	Skema e ndricimit rruga Stavri Vinjaku, shtylla	
Punoi	Ing. Sokol Muceku		Vizatimi Nr.	
Kontrolloi	Ing. Sokol Muceku		E-SV-01-03	
Aprovoi	Ing. Sokol Muceku			

PROJEKTI I DETAJUAR INXHINIERIK PËR INVESTIMET E ZGJEDHURA, PËR LISTEN PERFUNDIMTARE PËR NDRICIMIN E RRUGËVE TE ZGJEDHURA ME TEKNOLOGJI EFICENTE ENERGJIE LED NE BASHKINE E PERMETIT



Projekti i Bashkive Shqiptare me Shfrytëzim Inteligjent të Energjisë



Bashkia e Permetit
Njesia Bashkiake e Manaxhimit të Energjisë

PROJEKTI I DETAJUAR INXHINIERIK I ZBATIMIT PER NDRICIMIN ME TEKNOLOGJI LED PER RRUGEN „STAVRI VINJAU“

SKEMA NJEPOLARE ELEKTRIKE

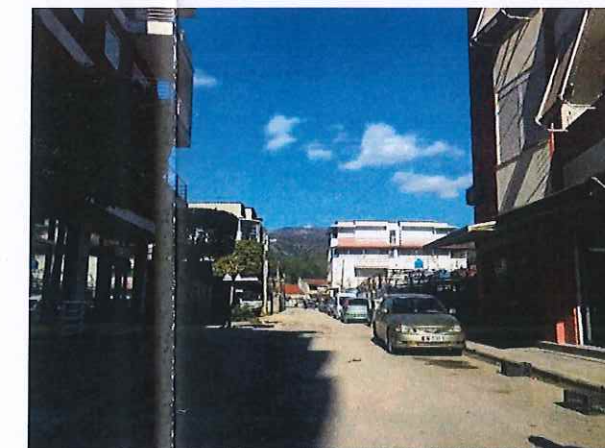
Realizuar nga:

Kompania: Engineering Consulting Group shpk (ECG)

Adresa: Rr. "Arkitekt Kasemi", Pallati Nr.22, "Brryli", Tiranë;

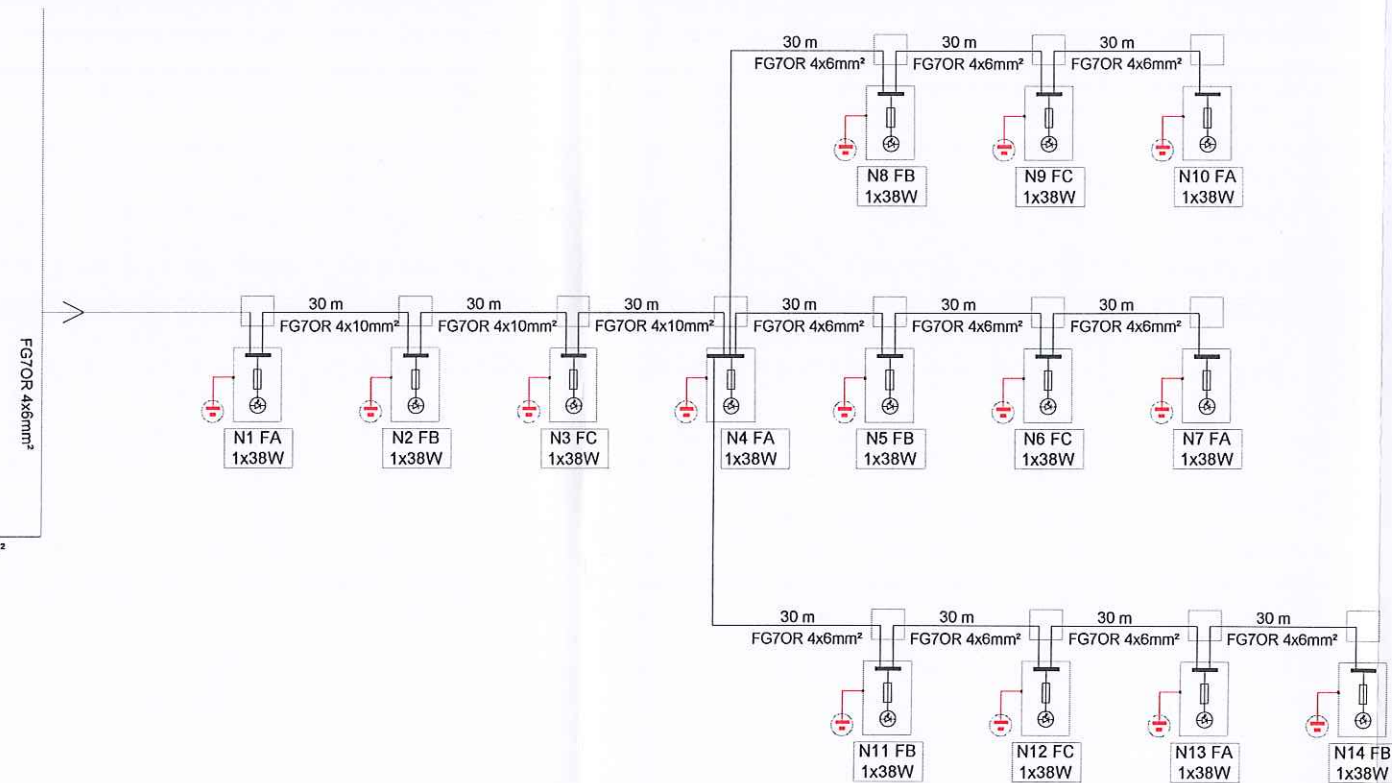
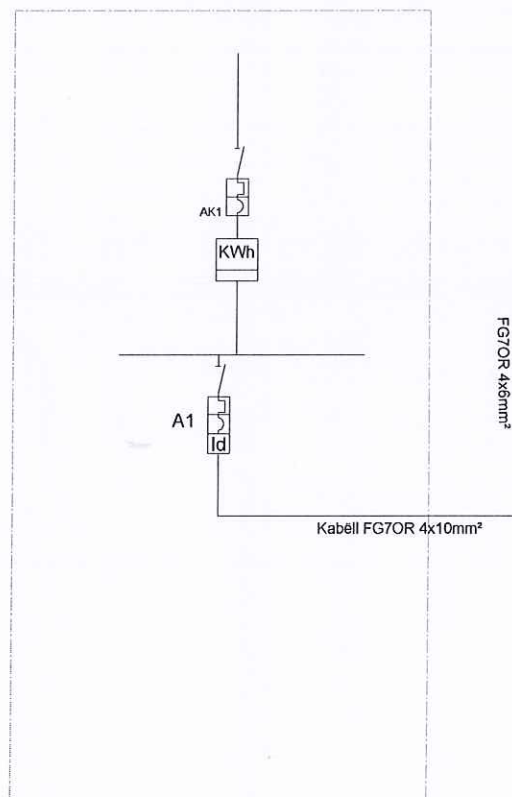
Tel: +355 69 40 98 814

Email: ecgroup20@gmail.com



SKEMA ELEKTRIKE E NDRIÇIMIT TË PANELIT 3 RRUGA STAVRI VINJAKU

Kabëll FG7OR 4x10 mm²
nga pika e lidhjes me rrjetin e Ossh



00	Per zbatim	OBJEKTI	PROJEKTI I NDRIÇIMIT RRUGOR
Rev.		Shkalla:	1x100
		Rruga: "Stavri Vinjaku"	
Date	Korrik 2022	Skema e ndriçimit rruga Stavri Vinjaku	
Punoi	Ing. Sokol Muceku	Vizatimi Nr.	E-SV-01-01
Kontrolloi	Ing. Sokol Muceku		
Aprovoi	Ing. Sokol Muceku		