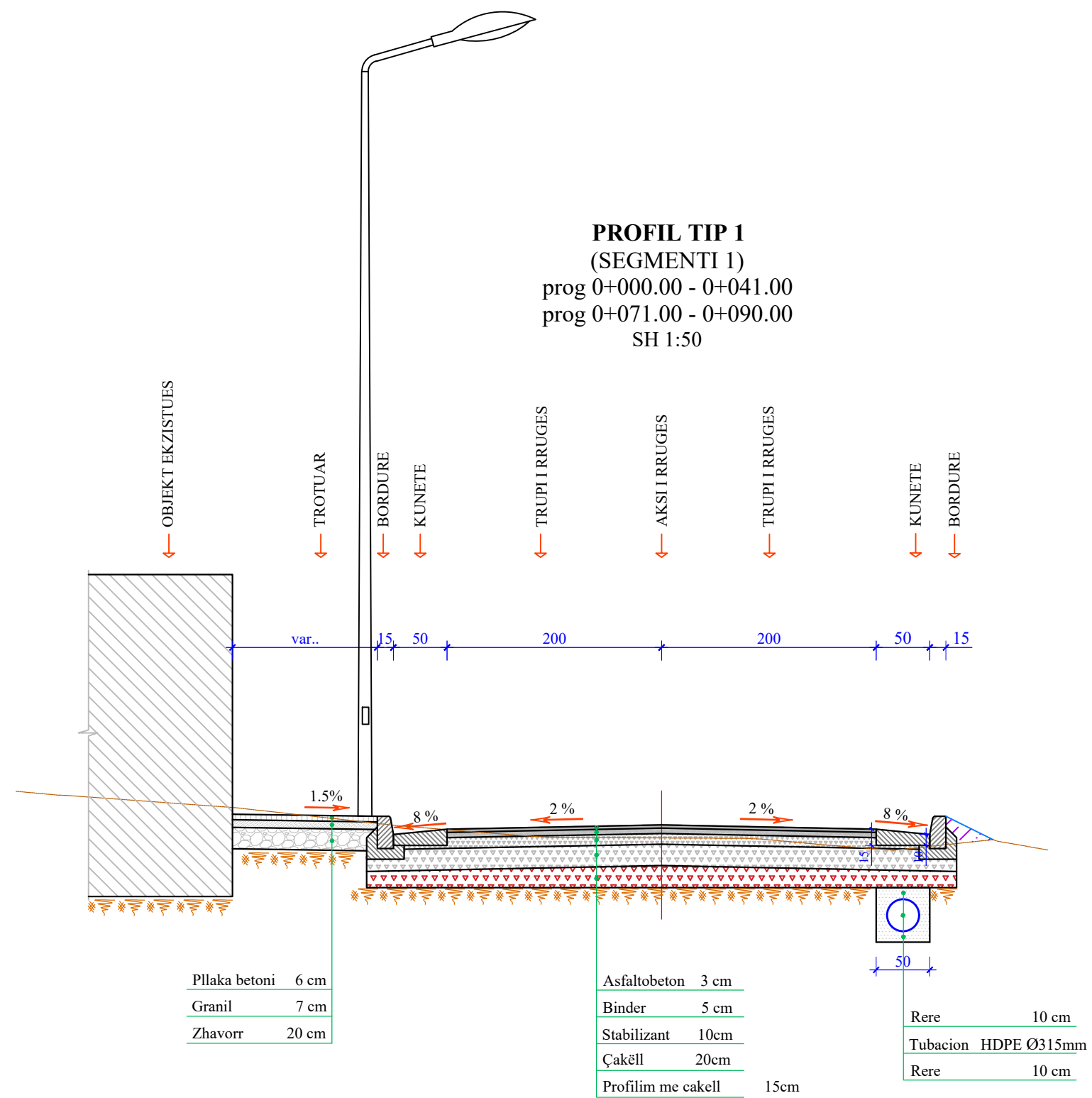


PRERJE TERTHORE TIP



BASHKIA LIBRAZHD



ZetaKonsult sh.p.k

Address: Rr. "Myrteza Topi", Nd 18, Hyrja 7, Ap 38, TIRANE

Cel: +355 (0)69 33 52 077

e-mail: zetakonsultshpk@gmail.com



EMERTIMI I OBJEKTIT:
REHABILITIMI I SHESHEVE DHE RRUGEVE LAGJIA
MIRAKE-PLANE NJ.A POLIS

FAZA E PROJEKTIT : PROJEKT ZBATIMI

EMERTESA E FLETES
PROFILAT TIP

SHKALLA Shk: 1/50

FLETA 01

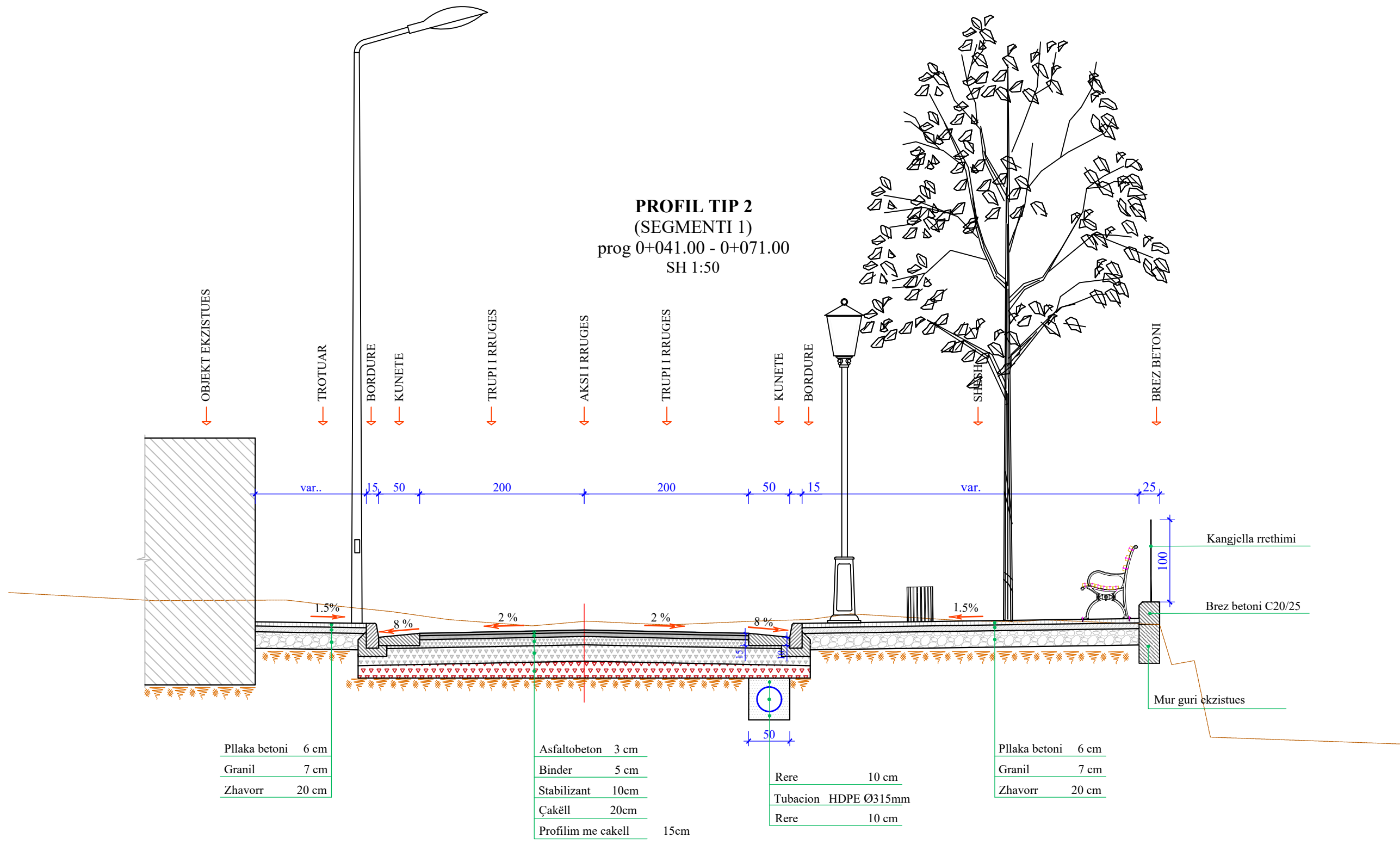
GRUPI I PROJEKTIMIT:

Inxh. Ndert. Lorenc HOXHA
Inxh. Ndert. Flutura Duro

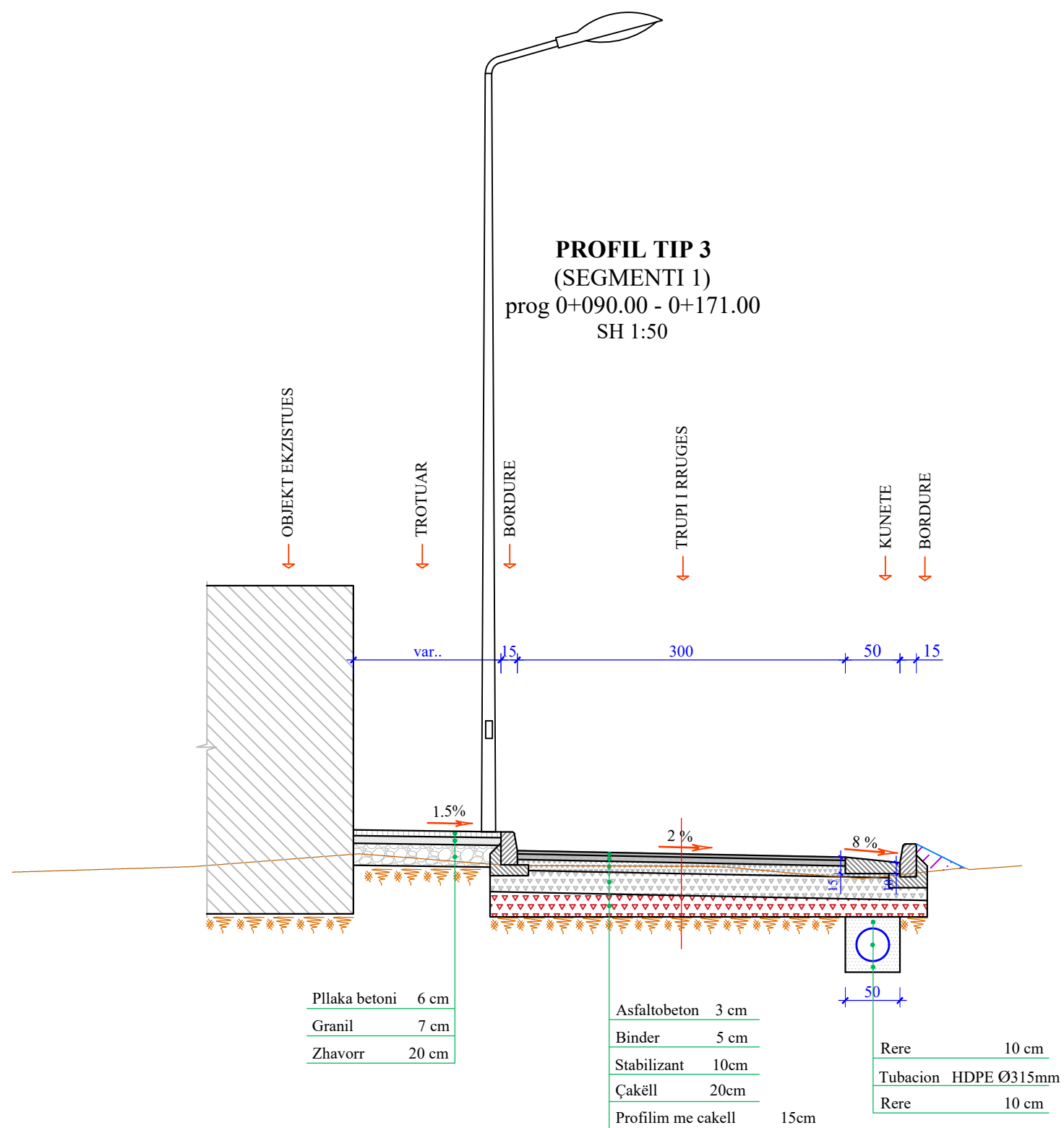
Dt ___/___/2022

FORMATI A3

PRERJE TERTHORE TIP



PRERJE TERTHORE TIP



BASHKIA LIBRAZHD



ZetaKonsult sh.p.k

Address:Rr."Myrteza Topi",Nd 18, Hyrja 7, Ap 38, TIRANE

Cel:+355 (0)69 33 52 077

e-mail:zetakonsultshpk@gmail.com



EMERTIMI I OBJEKTIT:
REHABILITIMI I SHESHEVE DHE RRUGEVE LAGJIA
MIRAKE-PLANE NJ.A POLIS

FAZA E PROJEKTIT :PROJEKT ZBATIMI

EMERTESA E FLETES
PROFILAT TIP

SHKALLA Shk:1/50

FLETA 03

GRUPI I PROJEKTIMIT:

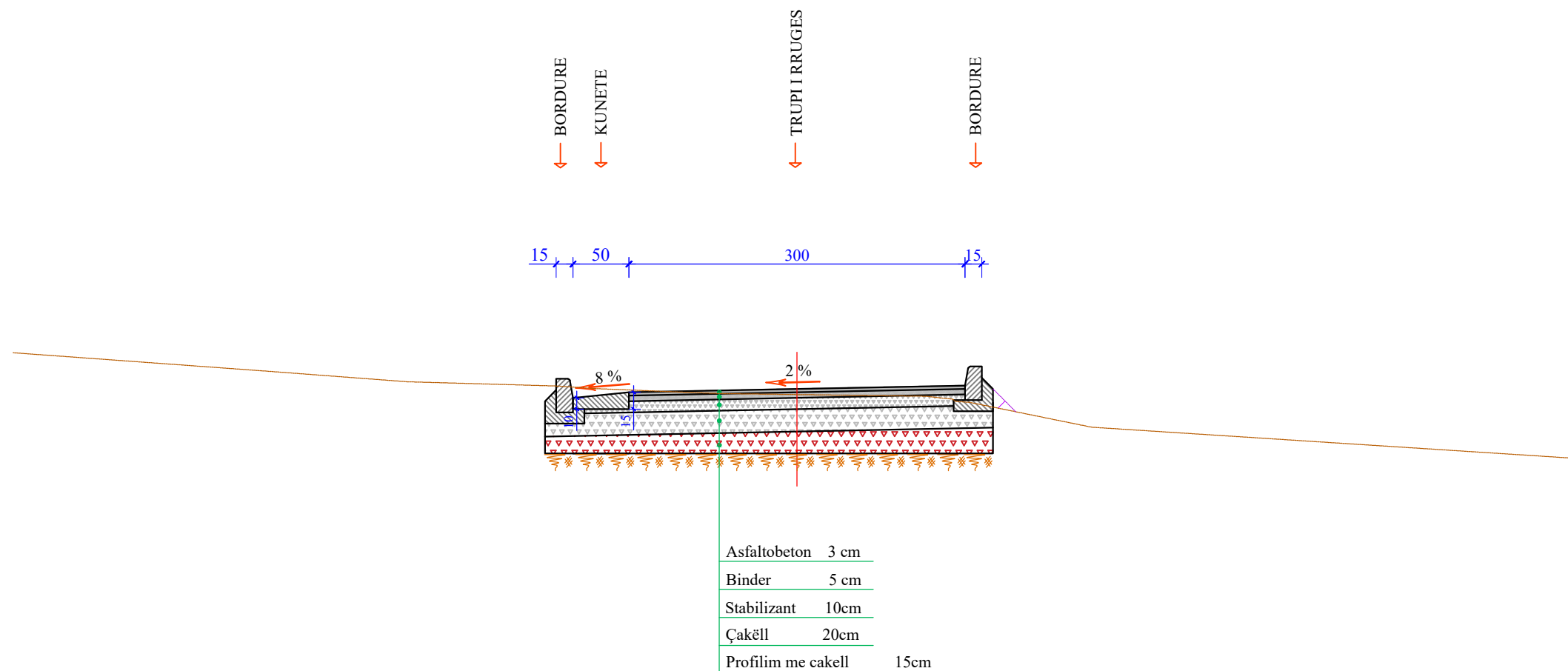
Inxh. Ndert.Lorenc HOXHA
Inxh.Ndert.Flutura Duro

Dt ___/___/2022

FORMATI A3

PRERJE TERTHORE TIP

PROFIL TIP 4
(SEGMENTI 1)
prog 0+171.00 - 0+336.65
SH 1:50



SHENIM:

- Ne vendet ku rruga kufizohet nga mure betoni mbajtes apo prites (por jo ne rastin e mureve rrethues me blloqe betoni), kuneta do te mbeshtetet direkt ne mur pa vendosur bordure kufizuese.

BASHKIA LIBRAZHD



ZetaKonsult sh.p.k

Address: Rr. "Myrteza Topi", Nd 18, Hyrja 7, Ap 38, TIRANE

Cel: +355 (0)69 33 52 077

e-mail: zetakonsultshpk@gmail.com



EMERTIMI I OBJEKTIT:
REHABILITIMI I SHESHEVE DHE RRUGEVE LAGJIA
MIRAKE-PLANE NJ.A POLIS

FAZA E PROJEKTIT : PROJEKT ZBATIMI

EMERTESA E FLETES
PROFILAT TIP

SHKALLA Shk: 1/50

FLETA 04

GRUPI I PROJEKTIMIT:

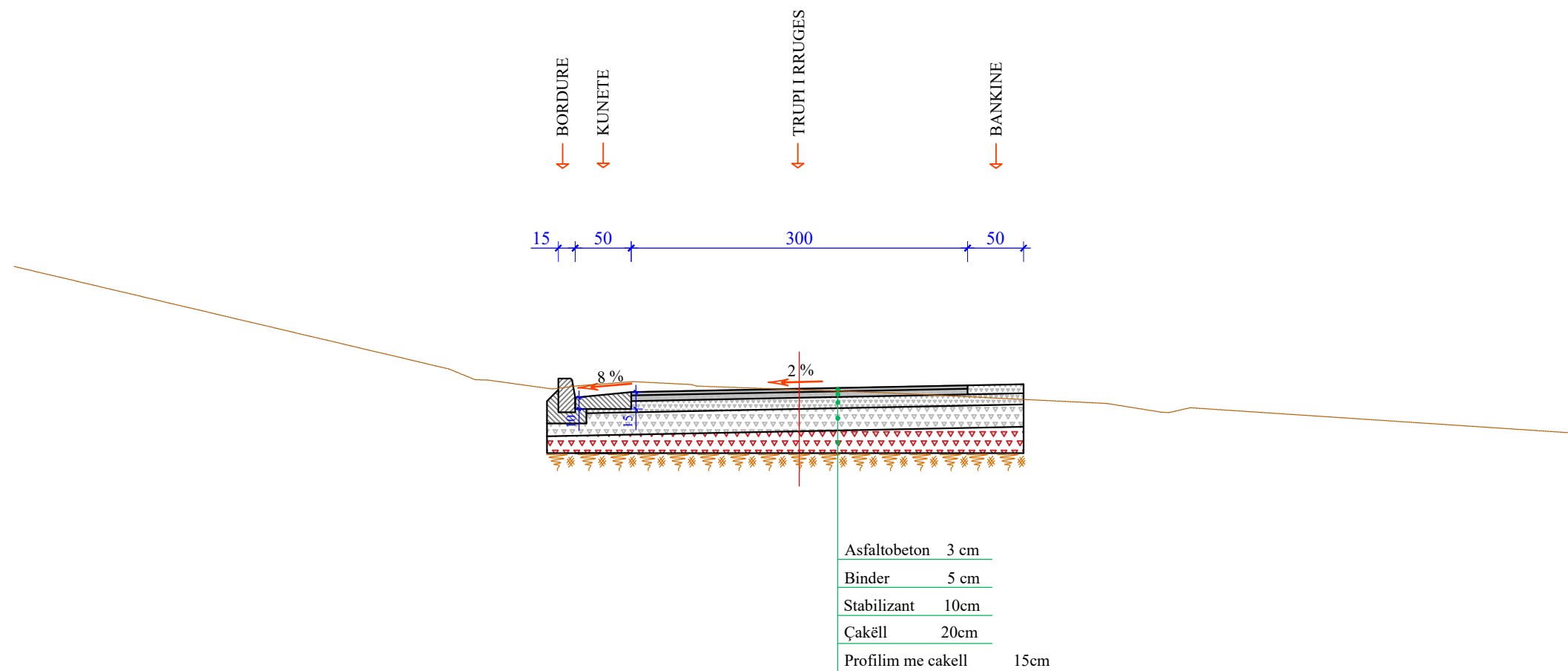
Inxh. Ndert. Lorenc HOXHA
Inxh. Ndert. Flutura Duro

Dt ___/___/2022

FORMATI A3

PRERJE TERTHORE TIP

PROFIL TIP 1 (SEGMENTI 2) prog 0+000.00 - 0+075.00 SH 1:50



SHENIM:

- Ne vendet ku rruga kufizohet nga mure betoni mbajtes apo prites (por jo ne rastin e mureve rrethues me blloqe betoni), kuneta do te mbeshtetet direkt ne mur pa vendosur bordure kufizuese.

BASHKIA LIBRAZHD



ZetaKonsult sh.p.k

Address:Rr."Myrteza Topi",Nd 18, Hyrja 7, Ap 38, TIRANE

Cel:+355 (0)69 33 52 077

e-mail:zetakonsultshpk@gmail.com



EMERTIMI I OBJEKTIT:
REHABILITIMI I SHESHEVE DHE RRUGEVE LAGJIA
MIRAKE-PLANE NJ.A POLIS

FAZA E PROJEKTIT :PROJEKT ZBATIMI

EMERTESA E FLETES
PROFILAT TIP

SHKALLA Shk:1/50

FLETA 05

GRUPI I PROJEKTIMIT:

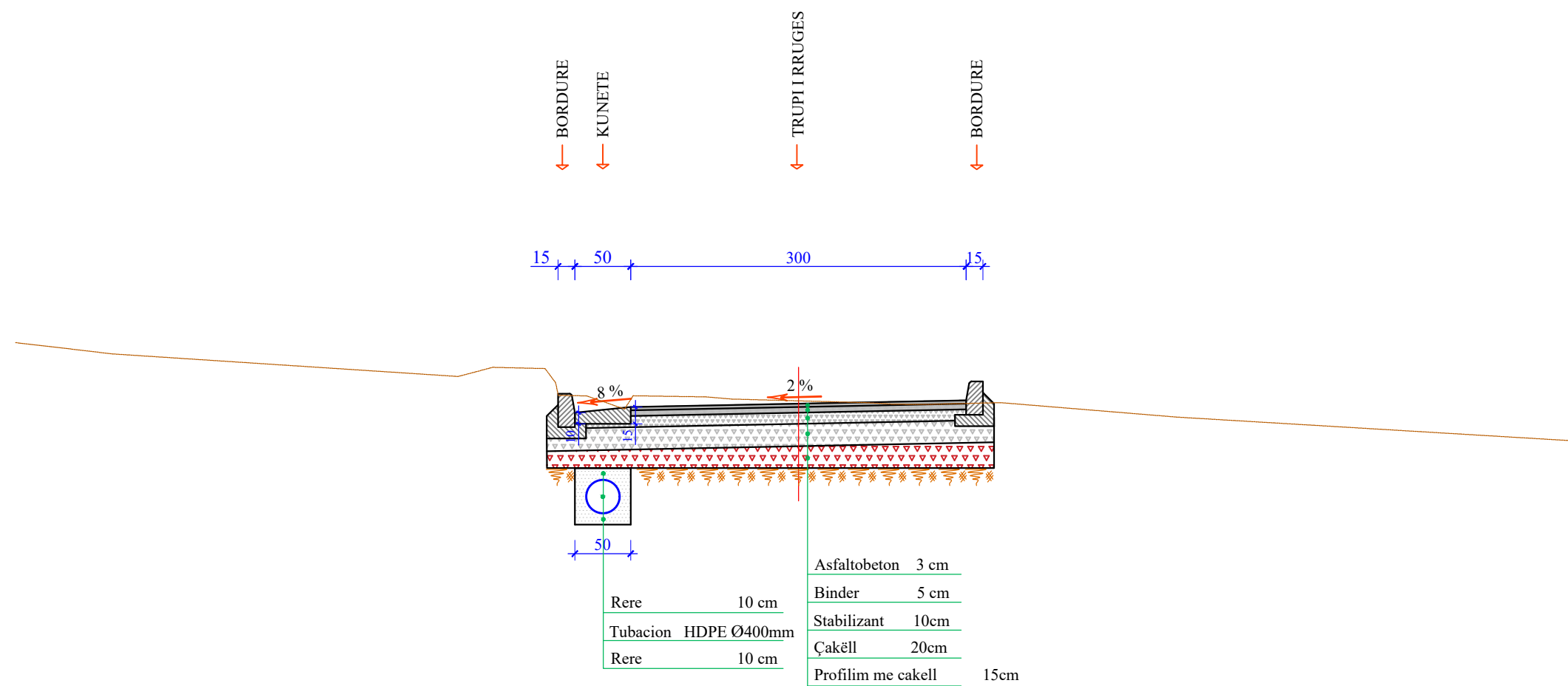
Inxh. Ndert.Lorenc HOXHA
Inxh.Ndert.Flutura Duro

Dt ___/___/2022

FORMATI A3

PRERJE TERTHORE TIP

PROFIL TIP 1 (SEGMENTI 3) prog 0+000.00 - 0+075.00 SH 1:50



BASHKIA LIBRAZHD



ZetaKonsult sh.p.k

Address: Rr. "Myrteza Topi", Nd 18, Hyrja 7, Ap 38, TIRANE

Cel: +355 (0)69 33 52 077

e-mail: zetakonsultshpk@gmail.com



EMERTIMI I OBJEKTIT:
REHABILITIMI I SHESHEVE DHE RRUGEVE LAGJIA
MIRAKE-PLANE NJ.A POLIS

FAZA E PROJEKTIT : PROJEKT ZBATIMI

EMERTESA E FLETES
PROFILAT TIP

SHKALLA Shk: 1/50

FLETA 06

GRUPI I PROJEKTIMIT:

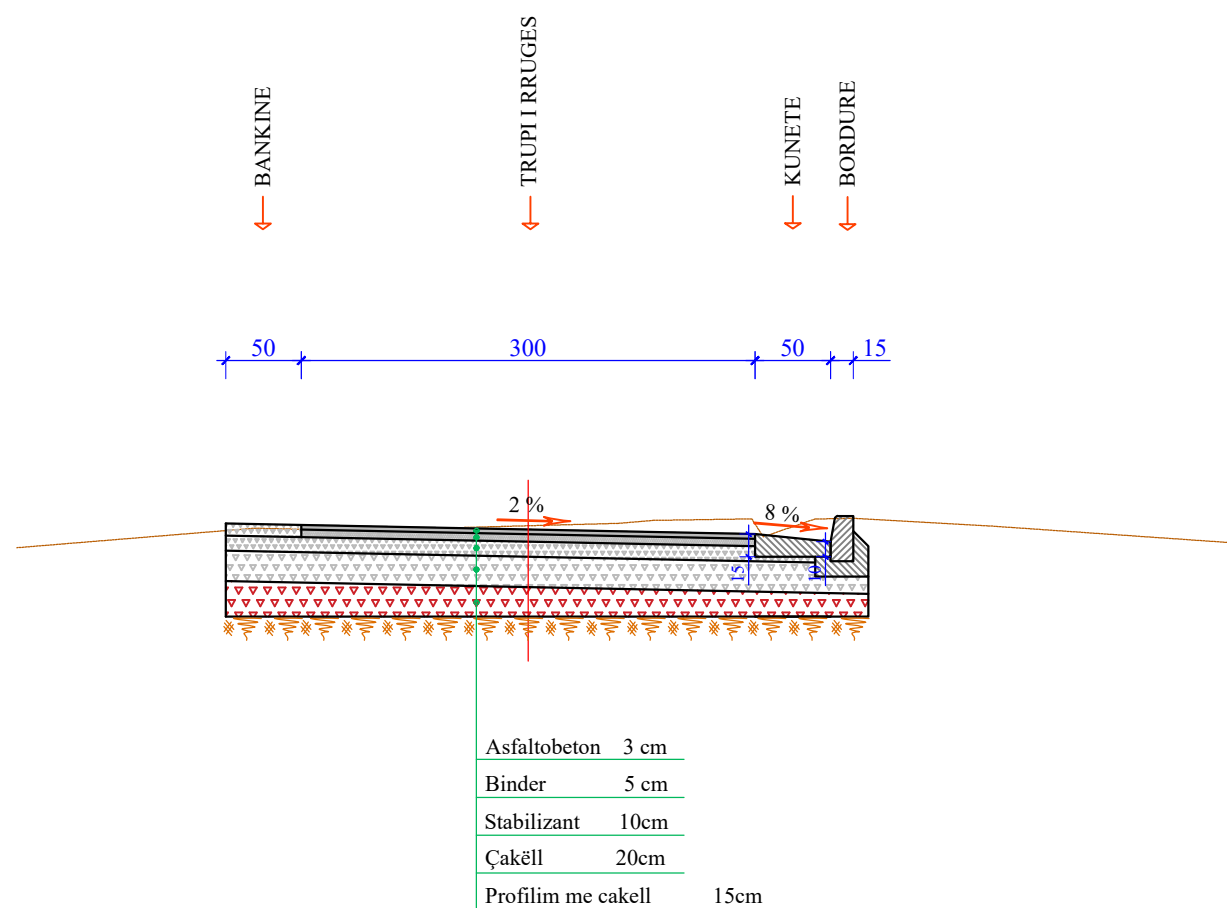
Inxh. Ndert.Lorenc HOXHA
Inxh.Ndert.Flutura Duro

Dt ___/___/2022

FORMATI A3

PRERJE TERTHORE TIP

PROFIL TIP 2 (SEGMENTI 3) prog 0+075.00 - 0+105.00 SH 1:50



BASHKIA LIBRAZHD



ZetaKonsult sh.p.k

Address: Rr. "Myrteza Topi", Nd 18, Hyrja 7, Ap 38, TIRANE
 Cel: +355 (0)69 33 52 077
 e-mail: zetakonsultshpk@gmail.com



EMERTIMI I OBJEKTIT:
 REHABILITIMI I SHESHEVE DHE RRUGEVE LAGJIA
 MIRAKE-PLANE NJ.A POLIS

FAZA E PROJEKTIT : PROJEKT ZBATIMI

EMERTESA E FLETES
 PROFILAT TIP

SHKALLA Shk: 1/50

FLETA 07

GRUPI I PROJEKTIMIT:

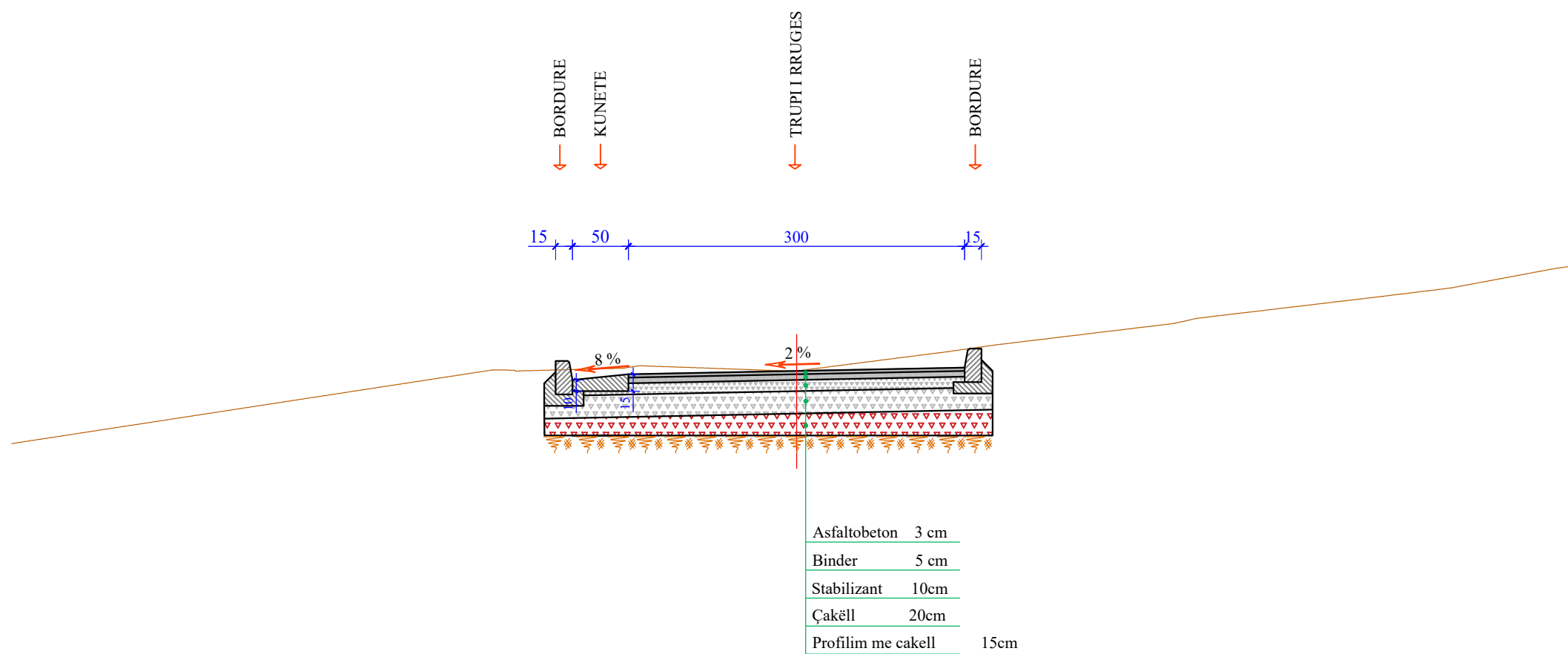
Inxh. Ndert. Lorenc HOXHA
 Inxh. Ndert. Flutura Duro

Dt ___/___/2022

FORMATI A3

PRERJE TERTHORE TIP

PROFIL TIP 1
 (SEGMENTI 4)
 prog 0+000.00 - 0+062.00
 SH 1:50



BASHKIA LIBRAZHD



ZetaKonsult sh.p.k

Address: Rr. "Myrteza Topi", Nd 18, Hyrja 7, Ap 38, TIRANE

Cel: +355 (0)69 33 52 077

e-mail: zetakonsultshpk@gmail.com



EMERTIMI I OBJEKTIT:
 REHABILITIMI I SHESHEVE DHE RRUGEVE LAGJIA
 MIRAKE-PLANE NJ.A POLIS

FAZA E PROJEKTIT : PROJEKT ZBATIMI

EMERTESA E FLETES
 PROFILAT TIP

SHKALLA Shk: 1/50

FLETA 08

GRUPI I PROJEKTIMIT:

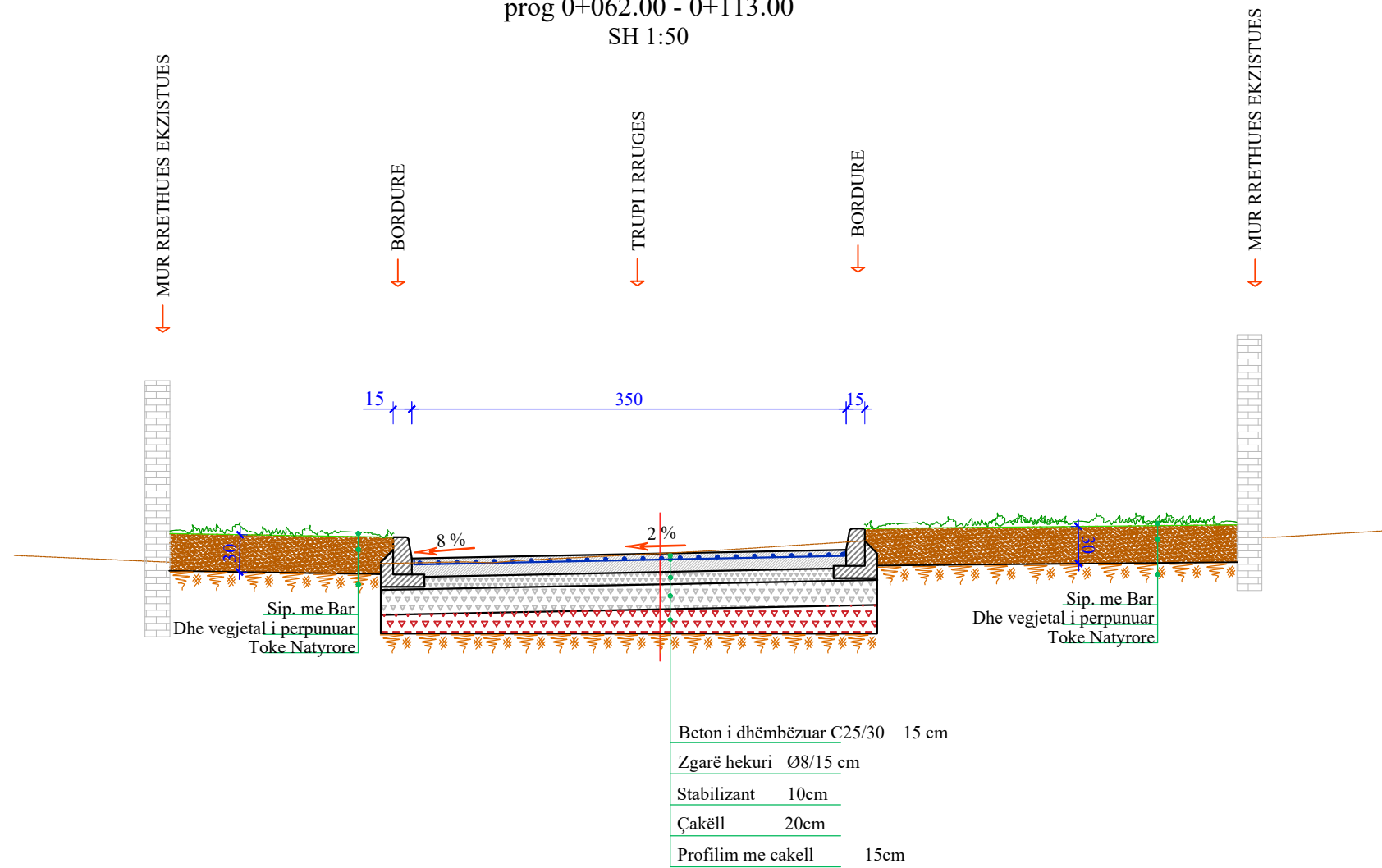
Inxh. Ndert.Lorenc HOXHA
 Inxh.Ndert.Flutura Duro

Dt ___/___/2022

FORMATI A3

PRERJE TERTHORE TIP

PROFIL TIP 2 (SEGMENTI 4) prog 0+062.00 - 0+113.00 SH 1:50



BASHKIA LIBRAZHD



ZetaKonsult sh.p.k

Address: Rr. "Myrteza Topi", Nd 18, Hyrja 7, Ap 38, TIRANE

Cel: +355 (0)69 33 52 077

e-mail: zetakonsultshpk@gmail.com



EMERTIMI I OBJEKTIT:
REHABILITIMI I SHESHEVE DHE RRUGEVE LAGJIA
MIRAKE-PLANE NJ.A POLIS

FAZA E PROJEKTIT : PROJEKT ZBATIMI

EMERTESA E FLETES
PROFILAT TIP

SHKALLA Shk: 1/50

FLETA 09

GRUPI I PROJEKTIMIT:

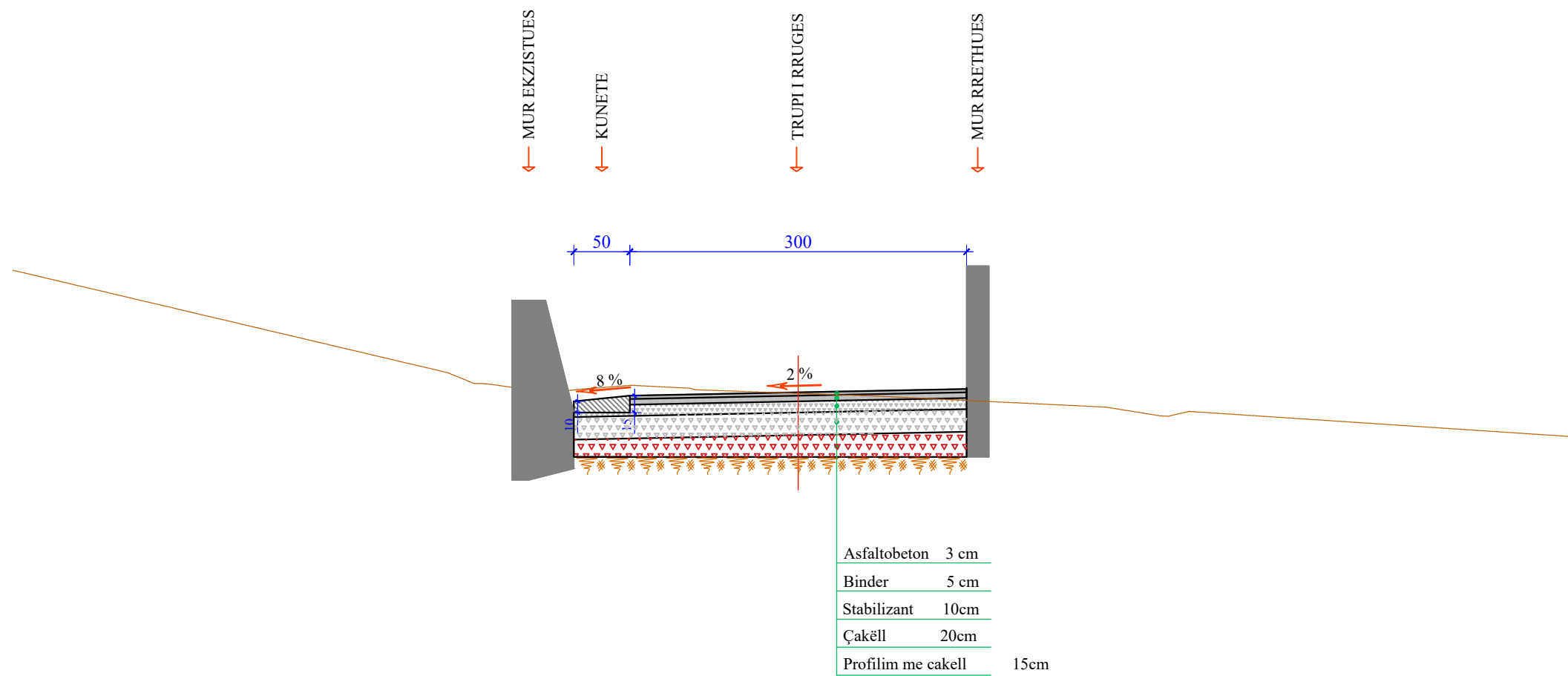
Inxh. Ndert. Lorenc HOXHA
Inxh. Ndert. Flutura Duro

Dt ___/___/2022

FORMATI A3

PRERJE TERTHORE TIP

PROFIL TIP (rasti kur rruga kufizohet me mure) SH 1:50



BASHKIA LIBRAZHD



ZetaKonsult sh.p.k

Address:Rr."Myrteza Topi",Nd 18, Hyrja 7, Ap 38, TIRANE

Cel:+355 (0)69 33 52 077

e-mail:zetakonsultshpk@gmail.com



EMERTIMI I OBJEKTIT:
REHABILITIMI I SHESHEVE DHE RRUGEVE LAGJIA
MIRAKE-PLANE NJ.A POLIS

FAZA E PROJEKTIT :PROJEKT ZBATIMI

EMERTESA E FLETES
PROFILAT TIP

SHKALLA Shk:1/50

FLETA 10

GRUPI I PROJEKTIMIT:

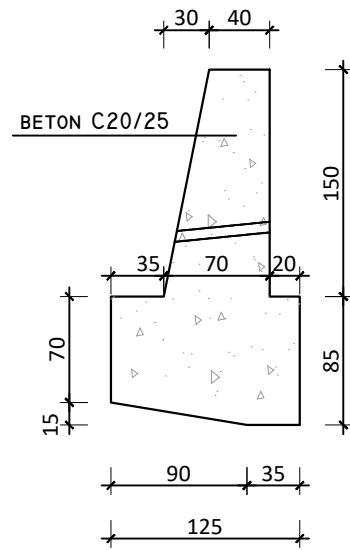
Inxh. Ndert.Lorenc HOXHA
Inxh.Ndert.Flutura Duro

Dt ___/___/2022

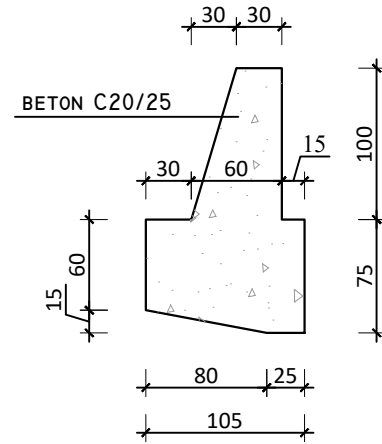
FORMATI A3

PRERJE TERTHORE TIP

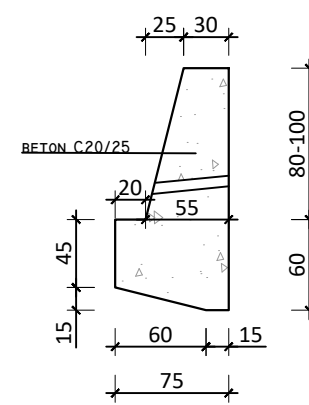
Mur betoni C20/25 h=1.5m
Sh 1:50



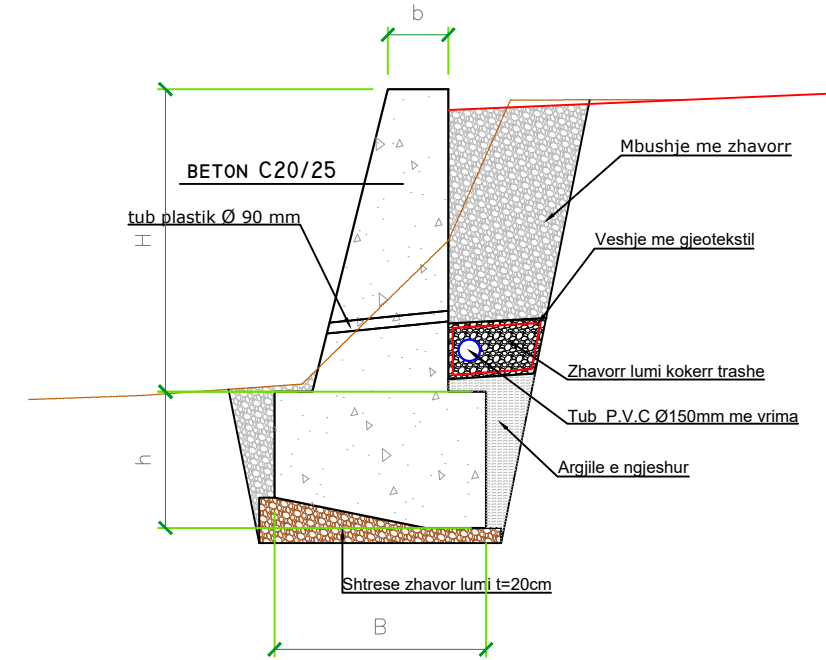
Mur betoni C20/25 h=1.0m
Sh 1:50



Mur betoni C20/25 h=0.8m
Sh 1:50



DETAJ I VENDOSJES SE MURIT NE TERREN
SH.1:50



BASHKIA LIBRAZHD



ZetaKonsult sh.p.k

Address:Rr."Myrteza Topi",Nd 18, Hyrja 7, Ap 38, TIRANE

Cel:+355 (0)69 33 52 077

e-mail:zetakonsultshpk@gmail.com



EMERTIMI I OBJEKTIT:
REHABILITIMI I SHESHEVE DHE RRUGEVE LAGJIA
MIRAKE-PLANE NJ.A POLIS

FAZA E PROJEKTIT :PROJEKT ZBATIMI

EMERTESA E FLETES
MURE BETONI

SHKALLA Shk:1/50

FLETA 11

GRUPI I PROJEKTIMIT:

Inxh. Ndert.Lorenc HOXHA
Inxh.Ndert.Flutura Duro

Dt ___/___/2022

FORMATI A3