

SKEMA ORIENTUESE

SHKALLA 1 : 25000

MIRATOHET
KRYETARI I BASHKISË
MALIQ
GËZIM TOPÇIU



REHABILITIM URE NË FSHATIN BABIËN

| Qëllimi | Auth. | Auth. | Auth. | Shkalla | Doc. number |
|----------------------|-------------|------------|---------------|-----------|-------------|
| Për Aprovim | Ing.M.ZHULI | Ing.S.KOÇA | Top.I.ISLAMAJ | 1 : 25000 | Faqe:Nr. |
| Emërtimi i vizatimit | | | | | |
| SKEMA ORIENTUESE | | | | | |

SKEMA ORIENTUESE

SHKALLA 1 : 5000

MIRATOHET
KRYETARI I BASHKISË
MALIQ
GËZIM TOPÇIU

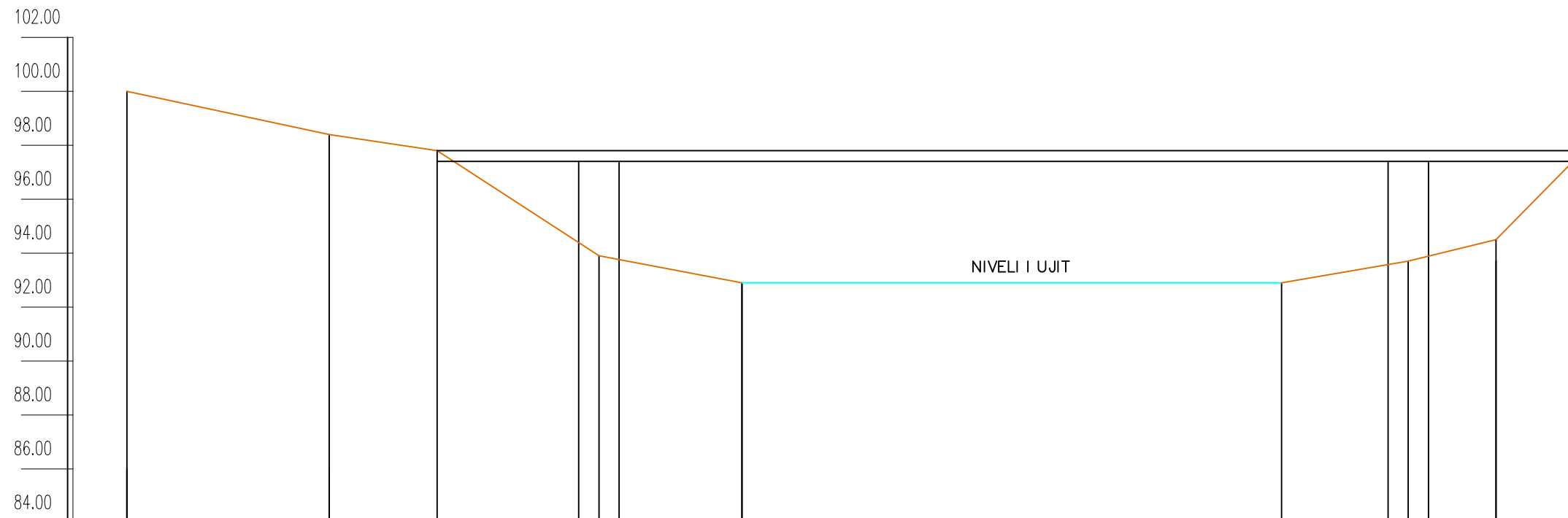


REHABILITIM URE NË FSHATIN BABIEN

| Qëllimi | Auth. | Auth. | Auth. | Shkalla | Doc. number |
|----------------------|-------------|------------|---------------|----------|-------------|
| Për Aprovim | Ing.M.ZHULI | Ing.S.KOÇA | Top.I.ISLAMAJ | 1 : 5000 | Faqe:Nr. |
| Emërtimi i vizatimit | | | | | |
| SKEMA ORIENTUESE | | | | | |

PROFILI GJATËSOR P.1 - P.6
SHKALLA V 1:200 , H 1:200

MIRATOHET
KRYETARI I BASHKISË
MALIQ
GËZIM TOPÇIU



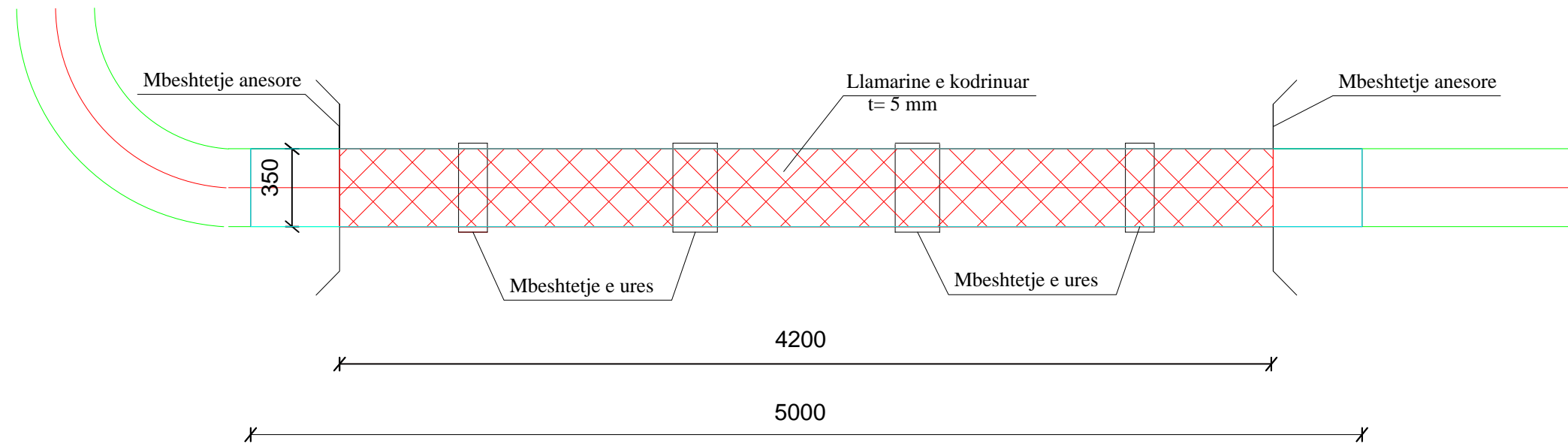
| | | | | | | | | | | | |
|---------------------|--------|-------|-------|-------|-------|-----------------|-------|-------|-------|-------|--|
| PJERRESIA | | | | | | | | | | | |
| NUMRI I PIKETES | 1 | 2 | 3 | 4 | 4/1 | 4/2 | 5 | 5/1 | 6 | | |
| NDRYSHIMI I KUOTES | | | | | | | | | | | |
| KUOTA E PROJEKTIT | | | | | | | | | | | |
| KUOTA E TOKES | 100.00 | 98.40 | 97.80 | 93.90 | 92.90 | 92.90 | 93.70 | 94.50 | 97.80 | | |
| DISTANCA PJESORE | | 7.50 | 4.00 | 6.00 | 30.00 | | | 3.25 | 3.25 | | |
| DISTANCA PROGRESIVE | 0.00 | 7.50 | 11.50 | 17.50 | | | | 47.50 | 50.75 | 54.00 | |
| KTHESA HORIZONTALE | | | | | | SHTRATI I LUMIT | | | | | |

REHABILITIM URE NË FSHATIN BABIEN

| | | | | | |
|----------------------|-------------|------------|---------------|--------------------|-------------|
| Qëllimi | Auth. | Auth. | | Shkalla | Doc. number |
| Për Aprovim | Ing.M.ZHULI | Ing.S.KOÇA | Top.I.ISLAMAJ | V 1:200 H 1:200 | Faqe:Nr. |
| Emërtimi i vizatimit | | | | | |
| PROFILA GJATËSOR | | | | | |

MIRATOHET
 KRYETARI I BASHKISË
 MALIQ
 GËZIM TOPÇIU

PLANIMETRI E URES FSHATI BABJEN sh 1:250

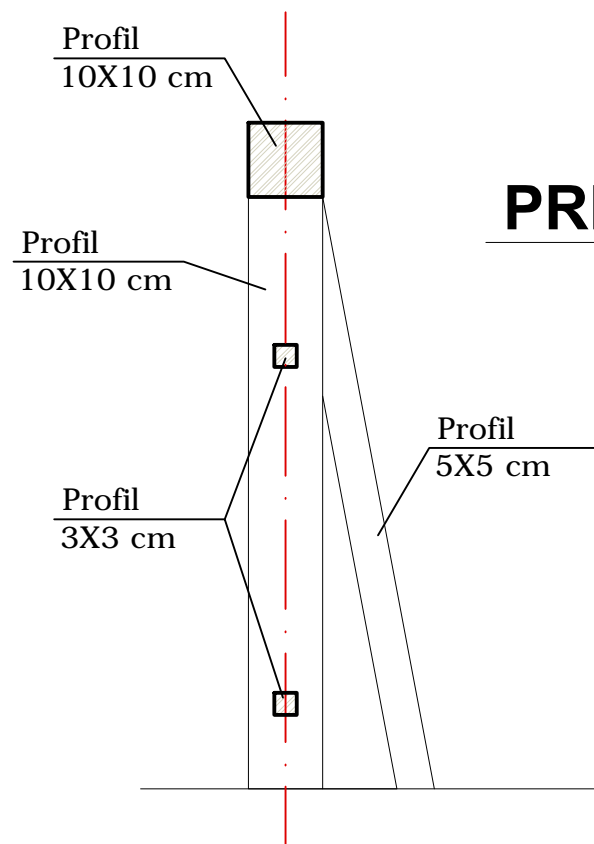
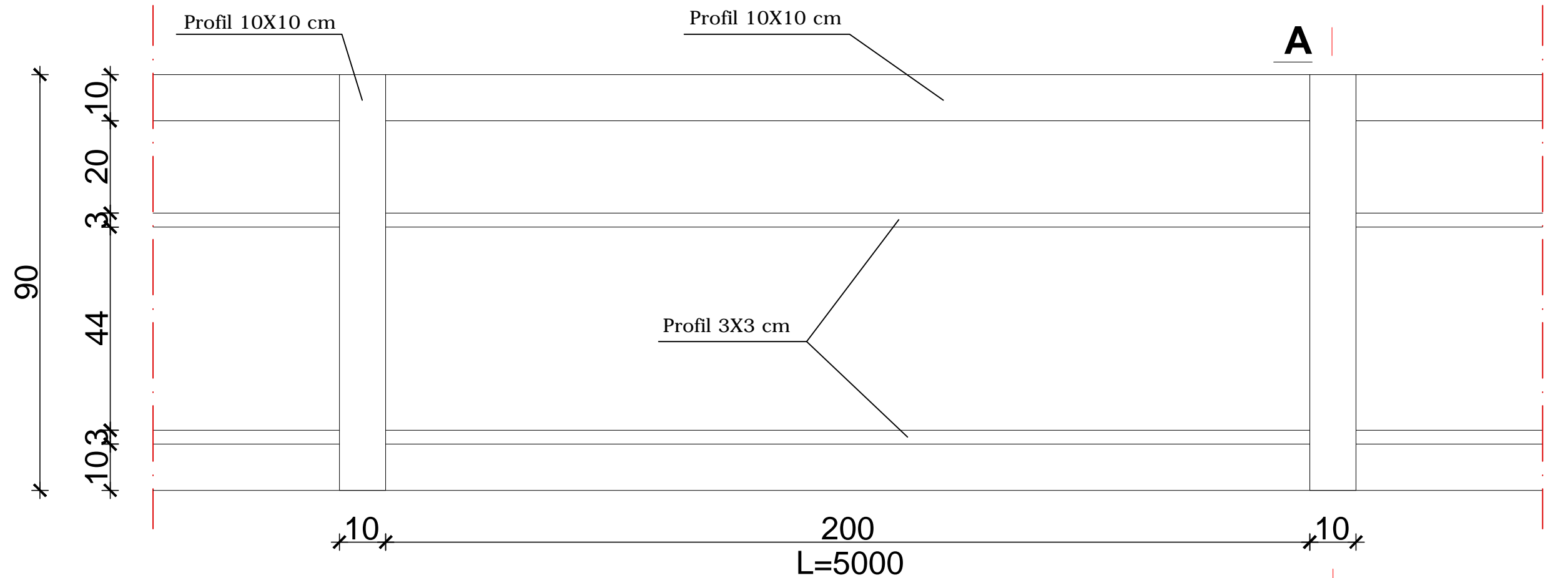


REHABILITIM URE FSHATI BABJEN

| | | | | | |
|----------------------|-------------|------------|-------|---------|-------------|
| Qëllimi | Auth. | Auth. | Auth. | Shkalla | Doc. number |
| Për Aprovim | Ing.M.ZHULI | Ing.S.KOÇA | | | Faqe:Nr. |
| Emërtimi i vizatimit | | | | | |
| PLANIMETRI E URES | | | | | |

PAMJE BALLORE E PARMAKEVE Sh 1 :50

MIRATOHET
KRYETARI I BASHKISË
MALIQ
GËZIM TOPÇIU



PRERJA A-A Sh 1 :50

REHABILITIM URE FSHATI BABJEN

| | | | | | |
|-----------------------------|-------------|------------|-------|---------|-------------|
| Qëllimi | Auth. | Auth. | Auth. | Shkalla | Doc. number |
| Për Aprovim | Ing.M.ZHULI | Ing.S.KOÇA | | | Faqe:Nr. |
| Emërtimi i vizatimit | | | | | |
| Prerje terthore e parmakeve | | | | | |

MIRATOHET
KRYETARI I BASHKISË
MALIQ
GËZIM TOPÇIU

PROJEKT ZBATIMI

REHABILITIM URA

| Qëllimi | Auth. | Auth. | Auth. | Viti | Doc. number |
|----------------------|-------------|------------|---------------|------|-------------|
| Për Aprovim | Ing.M.ZHULI | Ing.S.KOÇA | Top.I.ISLAMAJ | 2022 | Faqe:Nr. |
| Emërtimi i vizatimit | | | | | |
| KAPAKU | | | | | |

SKEMA ORIENTUESE

SHKALLA 1 : 1000

MIRATOHET
KRYETARI I BASHKISË
MALIQ
GËZIM TOPÇIU

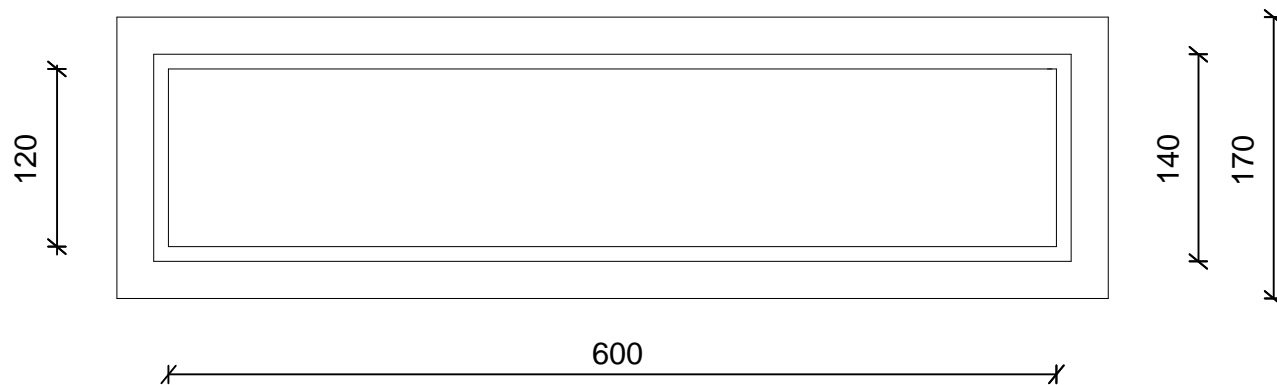


NDËRTIM URE NË FSHATIN KOLANEC

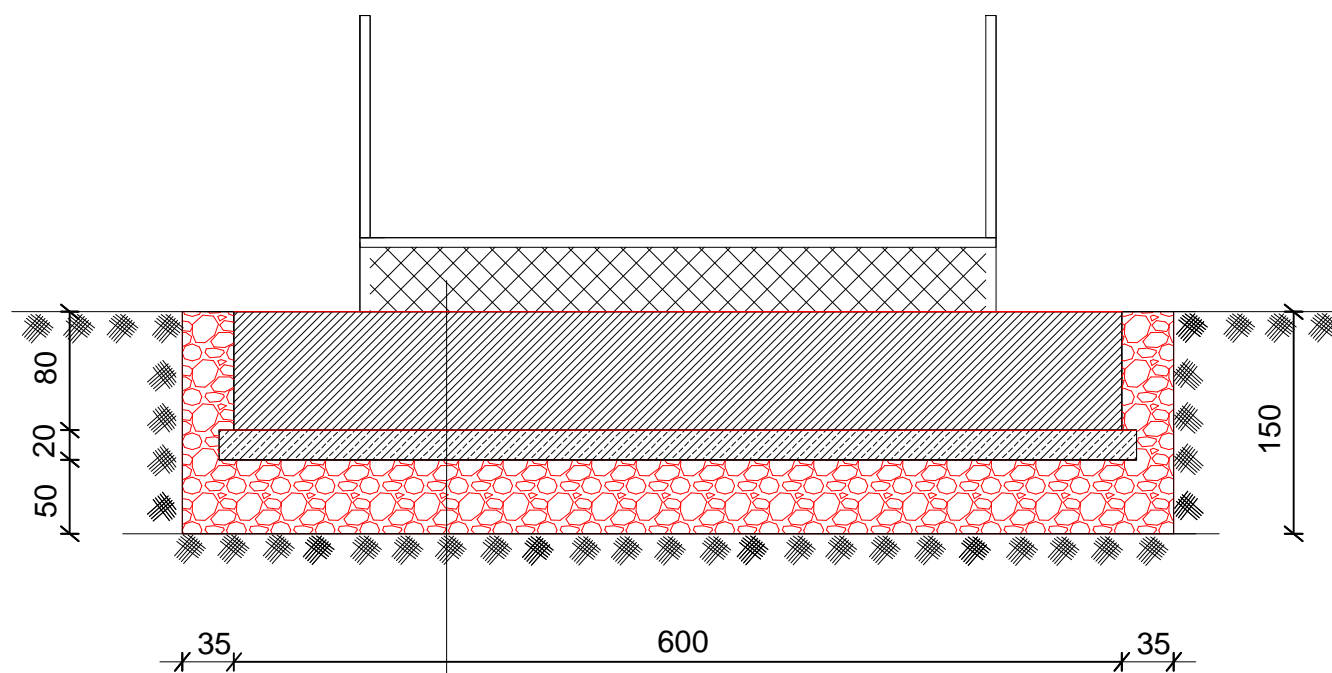
| Qëllimi | Auth. | Auth. | Auth. | Shkalla | Doc. number |
|----------------------|-------------|------------|---------------|----------|-------------|
| Për Apropim | Ing.M.ZHULI | Ing.S.KOÇA | Top.I.ISLAMAJ | 1 : 1000 | Faqe:Nr. |
| Emërtimi i vizatimit | | | | | |
| SKEMA ORIENTUESE | | | | | |

MIRATOHET
 KRYETARI I BASHKISË
 MALIQ
 GËZIM TOPÇIU

PLANIMETRI E MBESHTETJES Sh 1 :50



PRERJA TERTHORE E MBESHTETJES Sh 1 :50



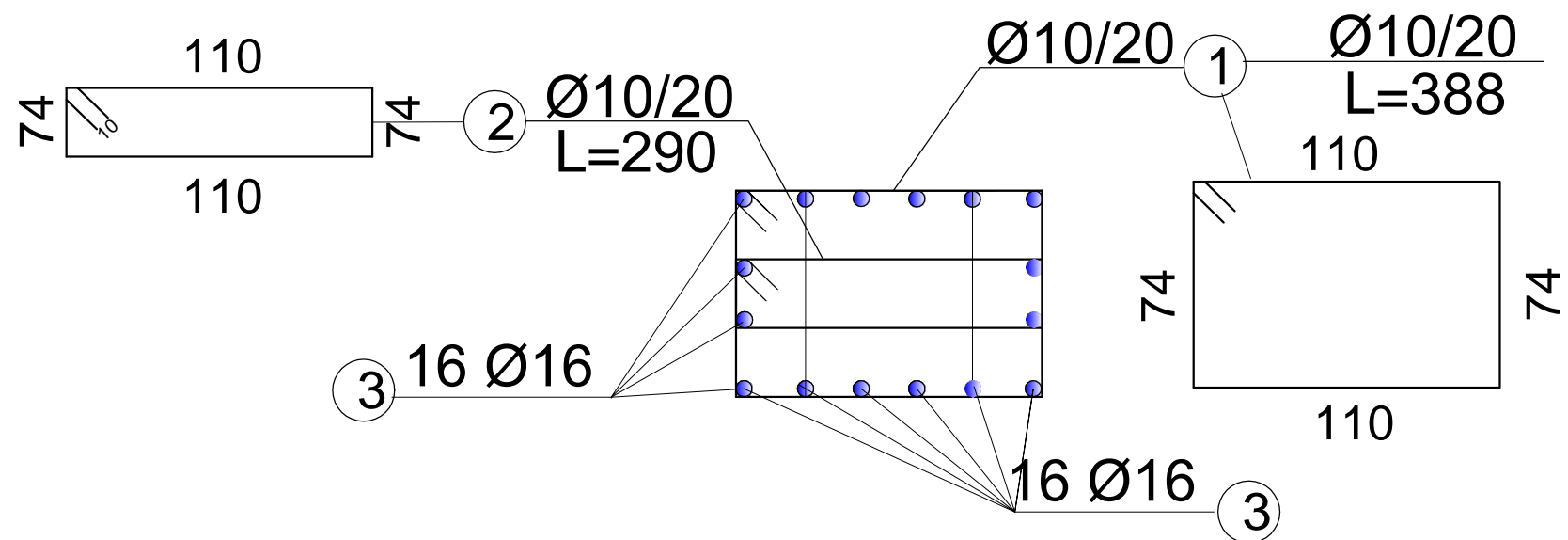
| |
|----------------------------|
| Elemente te ures "Bailey " |
| Mbeshtetsja b/a M 250 |
| Shtrese b/a M 200 t= 20 cm |
| Shtrese me cakell gurorje |
| Toke natyrore |

REHABILITIM URE FSHATI KOLANEC

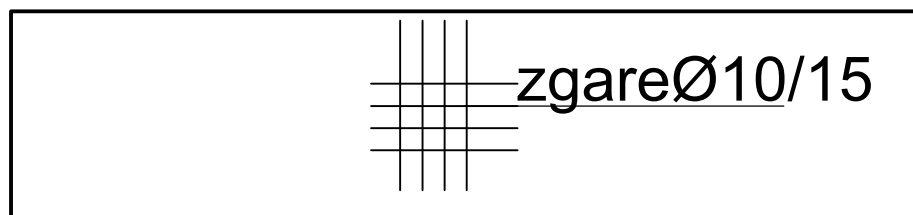
| | | | | | |
|---------------------------|-------------|------------|-------|---------|-------------|
| Qëllimi | Auth. | Auth. | Auth. | Shkalla | Doc. number |
| Për Aprovim | Ing.M.ZHULI | Ing.S.KOÇA | | | Faqe:Nr. |
| Emërtimi i vizatimit | | | | | |
| MBESHTETJA ANESORE E URES | | | | | |

MIRATOHET
 KRYETARI I BASHKISË
 MALIQ
 GËZIM TOPÇIU

ARMIMI I MBESHTETJES ANESORE



ARMIMI I SHITRESSES SE BETONIT



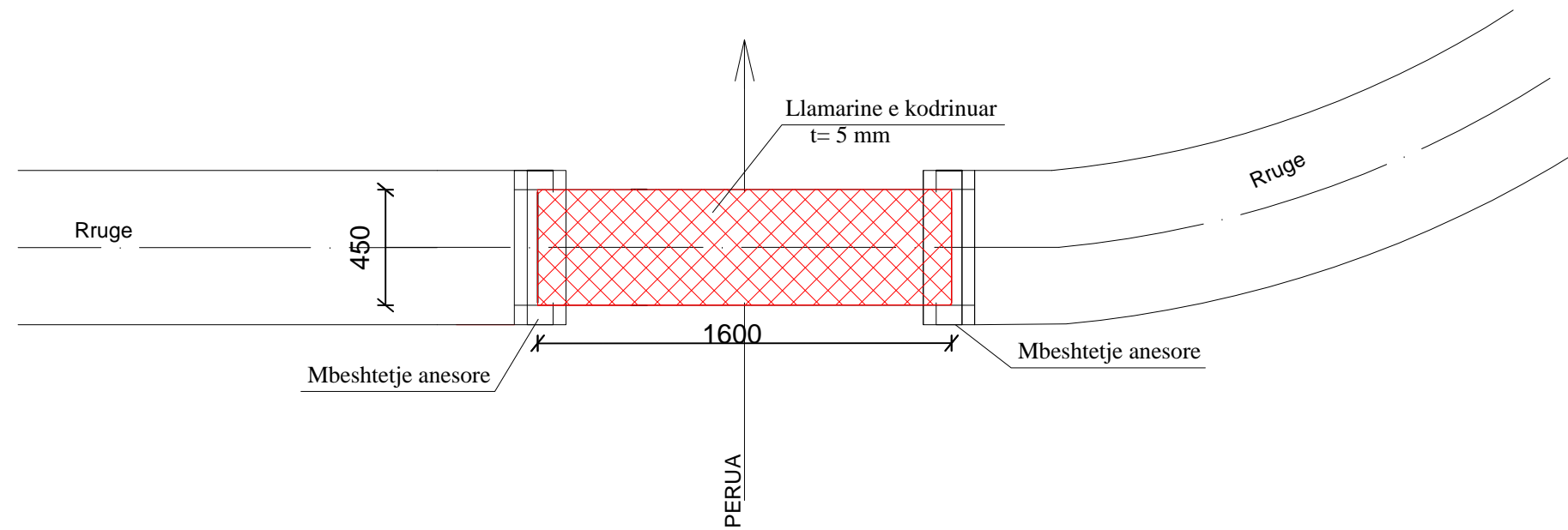
| MBESHTETESJA ANESORE | | | | | |
|---------------------------|-------------------------|--------------------|------------|----------|--------------|
| Nr | FORMA DHE PERMASAT [cm] | Ø [mm] | l [m] | n [cope] | L(total) [m] |
| 1 | | 10 | 3.88 | 30 | 116.40 |
| 2 | | 10 | 2.90 | 30 | 87.00 |
| 3 | | 16 | 6.35 | 16 | 101.60 |
| 4 | | 10 | 6.1 | 10 | 61.0 |
| 5 | | 10 | 1.35 | 40 | 54.0 |
| GJITHSEJ HEKURI PER 1cope | | | | | |
| Ø [mm] | L [m] | Pesha njesi [kg/m] | Pesha [kg] | | |
| 10 | 319 | 0.617 | 197 | | |
| 16 | 102 | 1.578 | 161 | | |
| Total | | | 353 kg | | |

REHABILITIM URE FSHATI KOLANEC

| | | | | | |
|----------------------|-------------|------------|-------|---------|-------------|
| Qëllimi | Auth. | Auth. | Auth. | Shkalla | Doc. number |
| Për Aprovim | Ing.M.ZHULI | Ing.S.KOÇA | | | Faqe:Nr. |
| Emërtimi i vizatimit | | | | | |
| PLANIMETRI E URES | | | | | |

MIRATOHET
 KRYETARI I BASHKISË
 MALIQ
 GËZIM TOPÇIU

PLANIMETRI E URES " BAILEY " FSHATI KOLANEC sh 1:250



REHABILITIM URE FSHATI KOLANEC

| | | | | | |
|----------------------|-------------|------------|-------|---------|-------------|
| Qëllimi | Auth. | Auth. | Auth. | Shkalla | Doc. number |
| Për Aprovim | Ing.M.ZHULI | Ing.S.KOÇA | | | Faqe:Nr. |
| Emërtimi i vizatimit | | | | | |
| PLANIMETRI E URES | | | | | |

SKEMA ORIENTUESE

SHKALLA 1 : 1000

MIRATOHET
KRYETARI I BASHKISË
MALIQ
GËZIM TOPÇIU

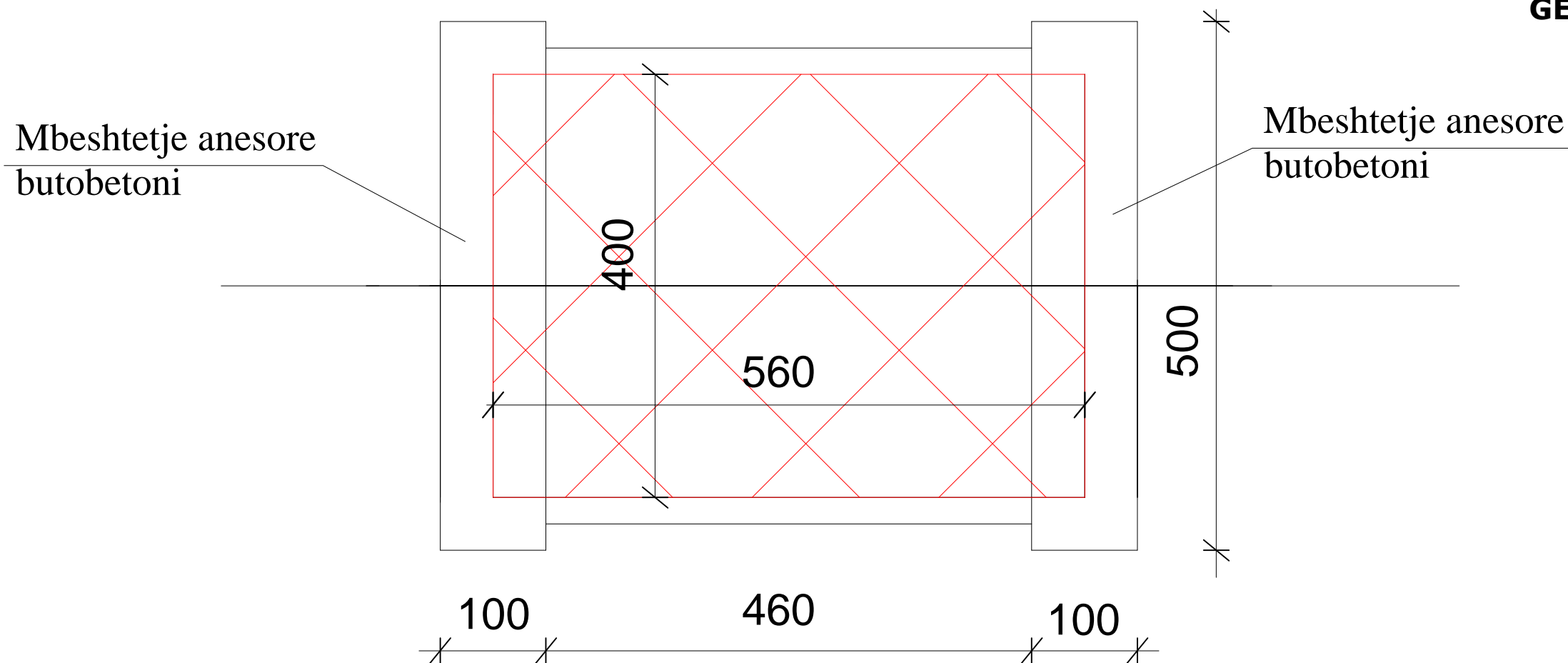


REHABILITIM URE NË FSHATIN LIBONIK

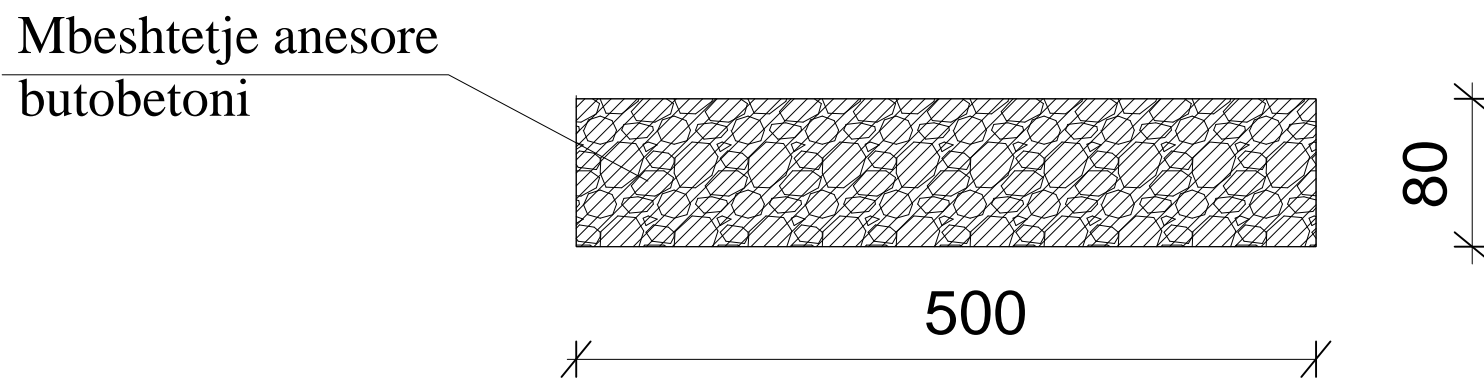
| Qëllimi | Auth. | Auth. | Auth. | Shkalla | Doc. number |
|----------------------|-------------|------------|---------------|----------|-------------|
| Për Aproxim | Ing.M.ZHULI | Ing.S.KOÇA | Top.I.ISLAMAJ | 1 : 1000 | Faqe:Nr. |
| Emërtimi i vizatimit | | | | | |
| SKEMA ORIENTUESE | | | | | |

PLANIMETRI E ZBATIMIT Sh 1 :100

MIRATOHET
 KRYETARI I BASHKISË
 MALIQ
 GËZIM TOPÇIU



PRERJA TERTHORE E MBESHTETJES Sh 1 :50



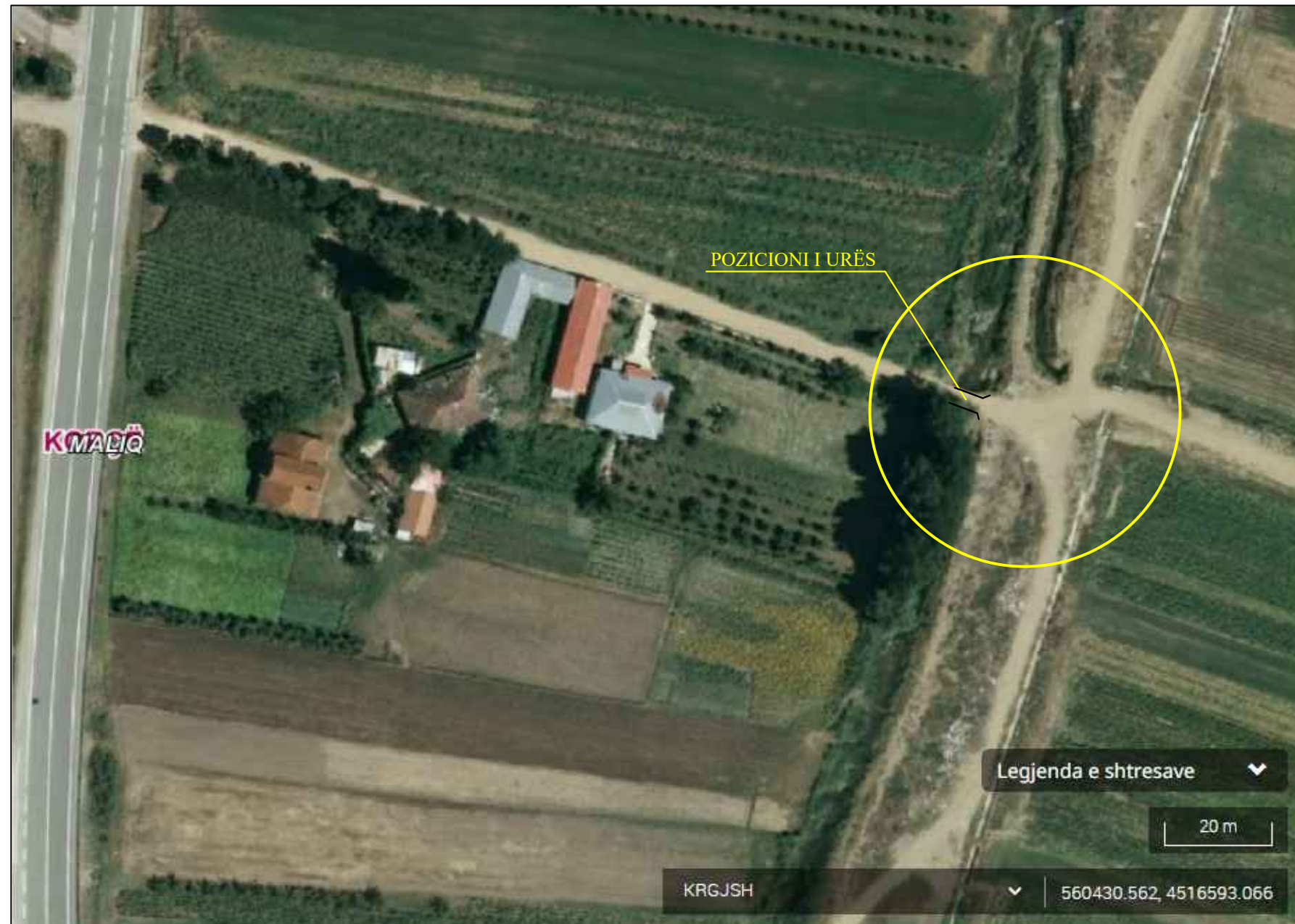
REHABILITIM URE FSHATI LIBONIK

| | | | | | |
|----------------------|-------------|------------|-------|---------|-------------|
| Qëllimi | Auth. | Auth. | Auth. | Shkalla | Doc. number |
| Për Aprovim | Ing.M.ZHULI | Ing.S.KOÇA | | | Faqe:Nr. |
| Emërtimi i vizatimit | | | | | |
| PLANIMETRI E URES | | | | | |

SKEMA ORIENTUESE

SHKALLA 1 : 1000

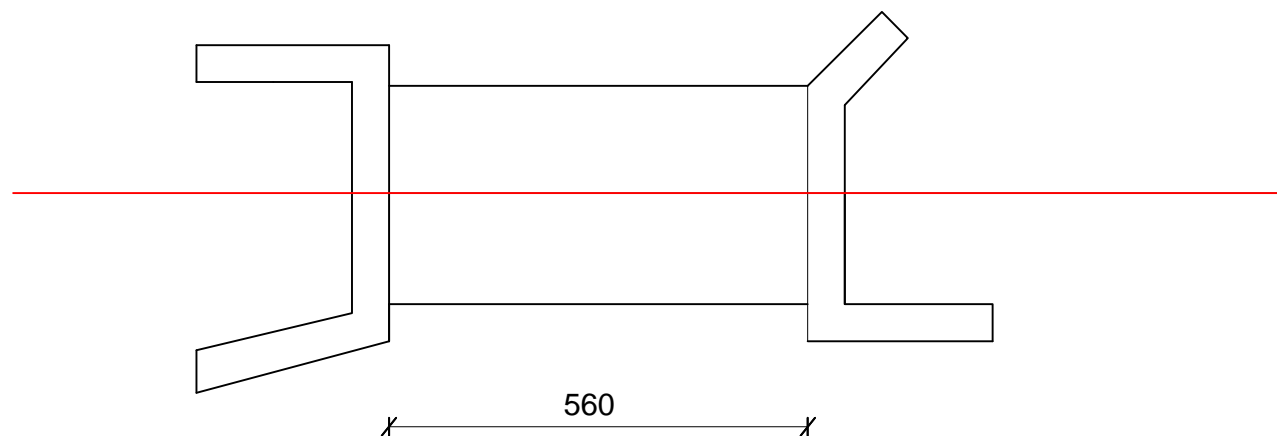
MIRATOHET
KRYETARI I BASHKISË
MALIQ
GËZIM TOPÇIU



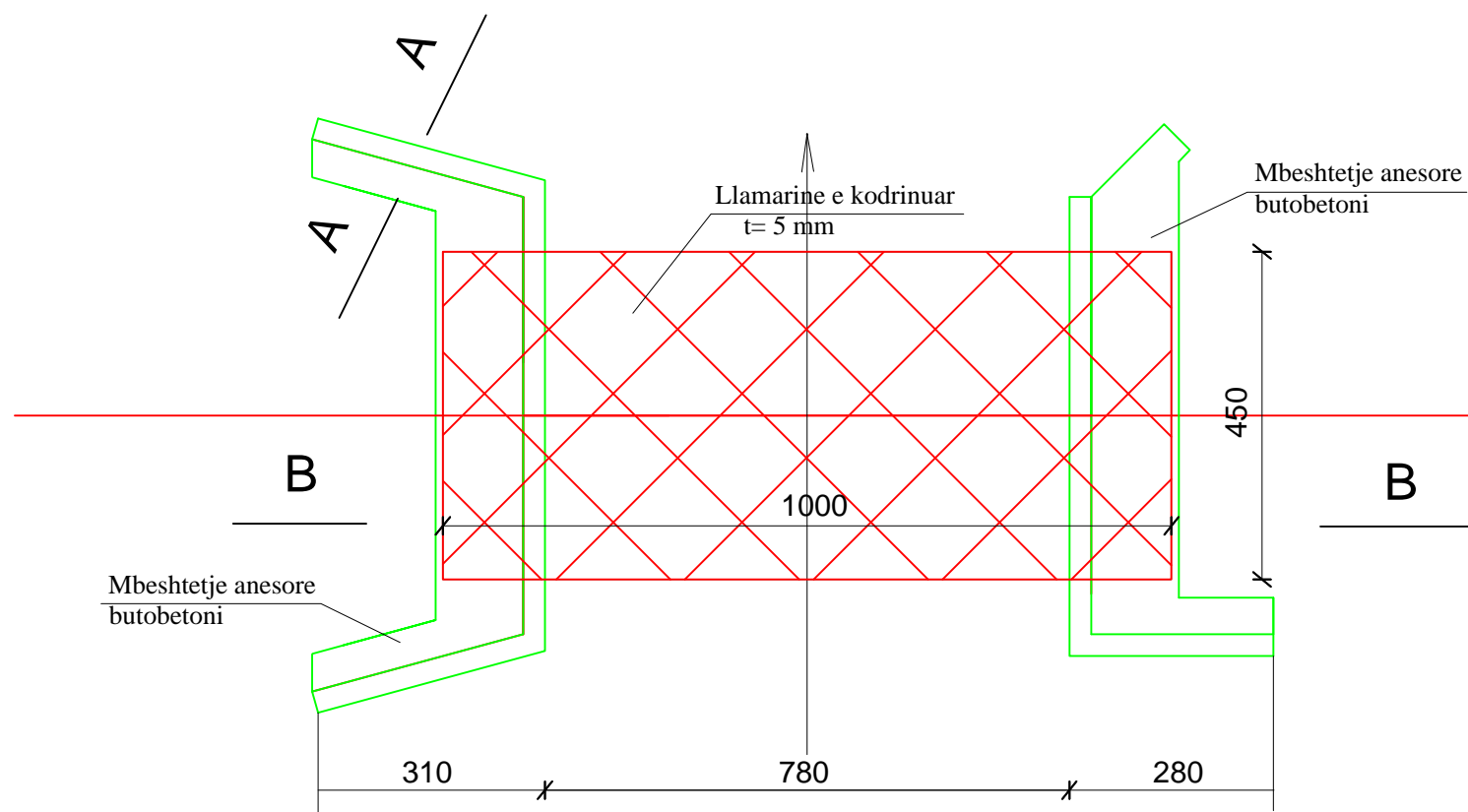
REHABILITIM URE NË FSHATIN PIRG

| Qëllimi | Auth. | Auth. | Auth. | Shkalla | Doc. number |
|----------------------|-------------|------------|---------------|----------|-------------|
| Për Aprovim | Ing.M.ZHULI | Ing.S.KOÇA | Top.I.ISLAMAJ | 1 : 1000 | Faqe:Nr. |
| Emërtimi i vizatimit | | | | | |
| SKEMA ORIENTUESE | | | | | |

PLANIMETRI EKZISTUESE Sh 1 :100

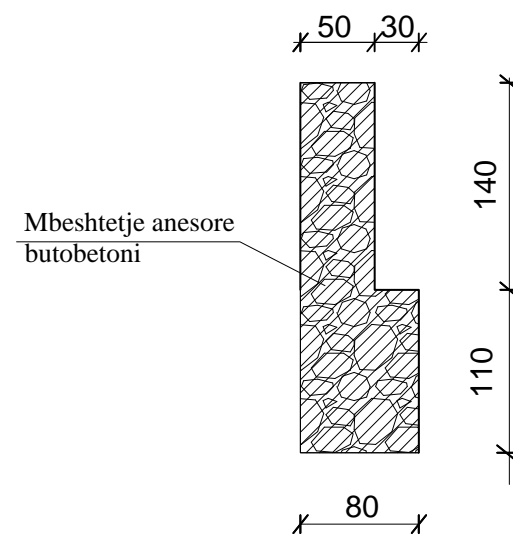


PLANIMETRI E ZBATIMIT Sh 1 :100

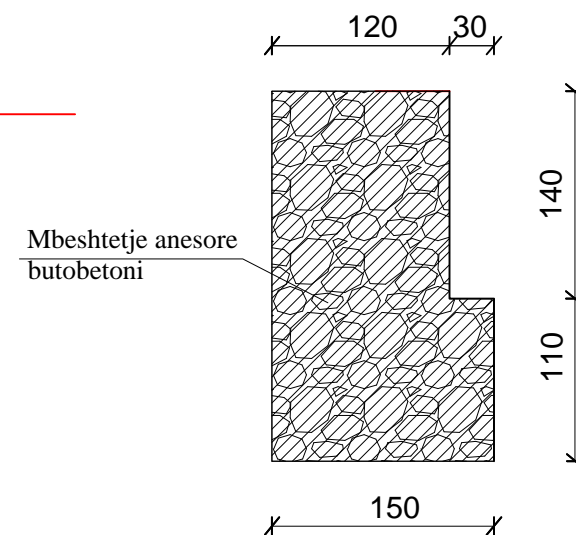


MIRATOHET
 KRYETARI I BASHKISË
 MALIQ
 GËZIM TOPÇIU

PRERJA A-A Sh 1 :50



PRERJA B-B Sh 1 :50



REHABILITIM URE FSHATI PIRG

| | | | | | |
|----------------------|-------------|------------|-------|---------|-------------|
| Qëllimi | Auth. | Auth. | Auth. | Shkalla | Doc. number |
| Për Aprovim | Ing.M.ZHULI | Ing.S.KOÇA | | | Faqe:Nr. |
| Emërtimi i vizatimit | | | | | |
| PLANIMETRI E URES | | | | | |