


SISTEMIM ASFALTIM RRUGA
GRYKA VLOÇISHT - DRITHAS POSHTË
FAZA II (2022)
BASHKIA MALIQ

	SISTEMIM ASFALTIM RRUGA GRYKA VLOÇISHT - DRITHAS POSHTË FAZA II (2020-2022)			Shkalla	Datë	Nr. dok.
	PUNUAN					Fq. 0
	Ing.M.ZHULI	Ing.S.KOÇA	Ark.G.KERENXHI			
EMËRTIMI I VIZATIMIT KAPAKU						

SKEME ORIENTUESE SHK 1:2000

MIRATOHET
KRYETARI I BASHKISË

GËZIM TOPÇIU



QENDRA E FSHATIT
VLOÇISHT
BASHKIA MALIQ

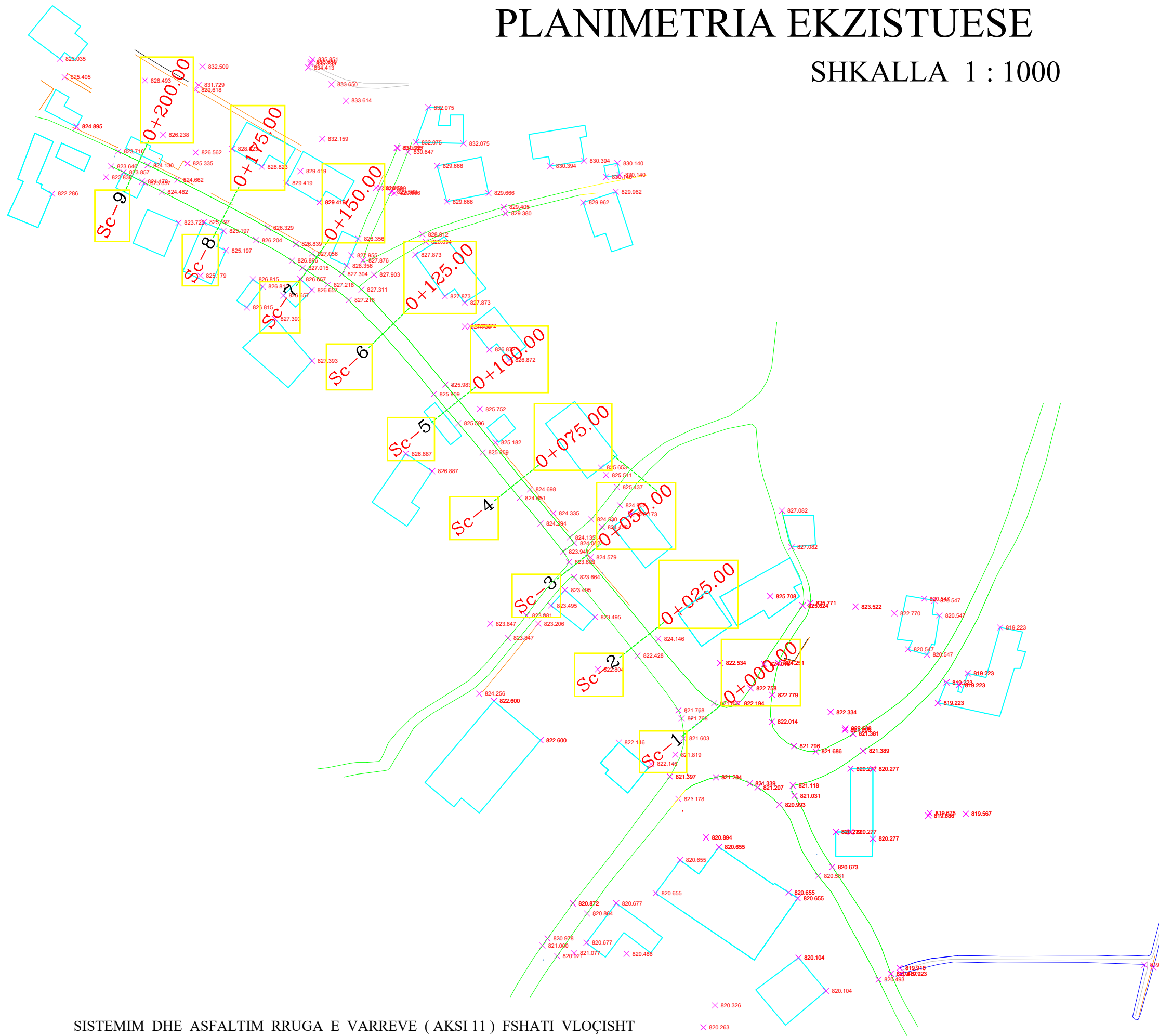


SISTEMIM ASFALTIM RRUGA GRYKA VLOÇISHT - DRITHAS POSHTË FAZA II (2022)			Shkalla	Datë	Nr. dok.
PUNUAN					Fq. 03
Ing.M.ZHULI	Ing.S.KOÇA	Ark.G.KERENXHI			
EMËRTIMI I VIZATIMIT SKEME ORIENTUESE					

PLANIMETRIA EKZISTUESE

SHKALLA 1 : 1000

**MIRATOHET
KRYETARI I BASHKISË
MALIQ
GËZIM TOPÇIU**



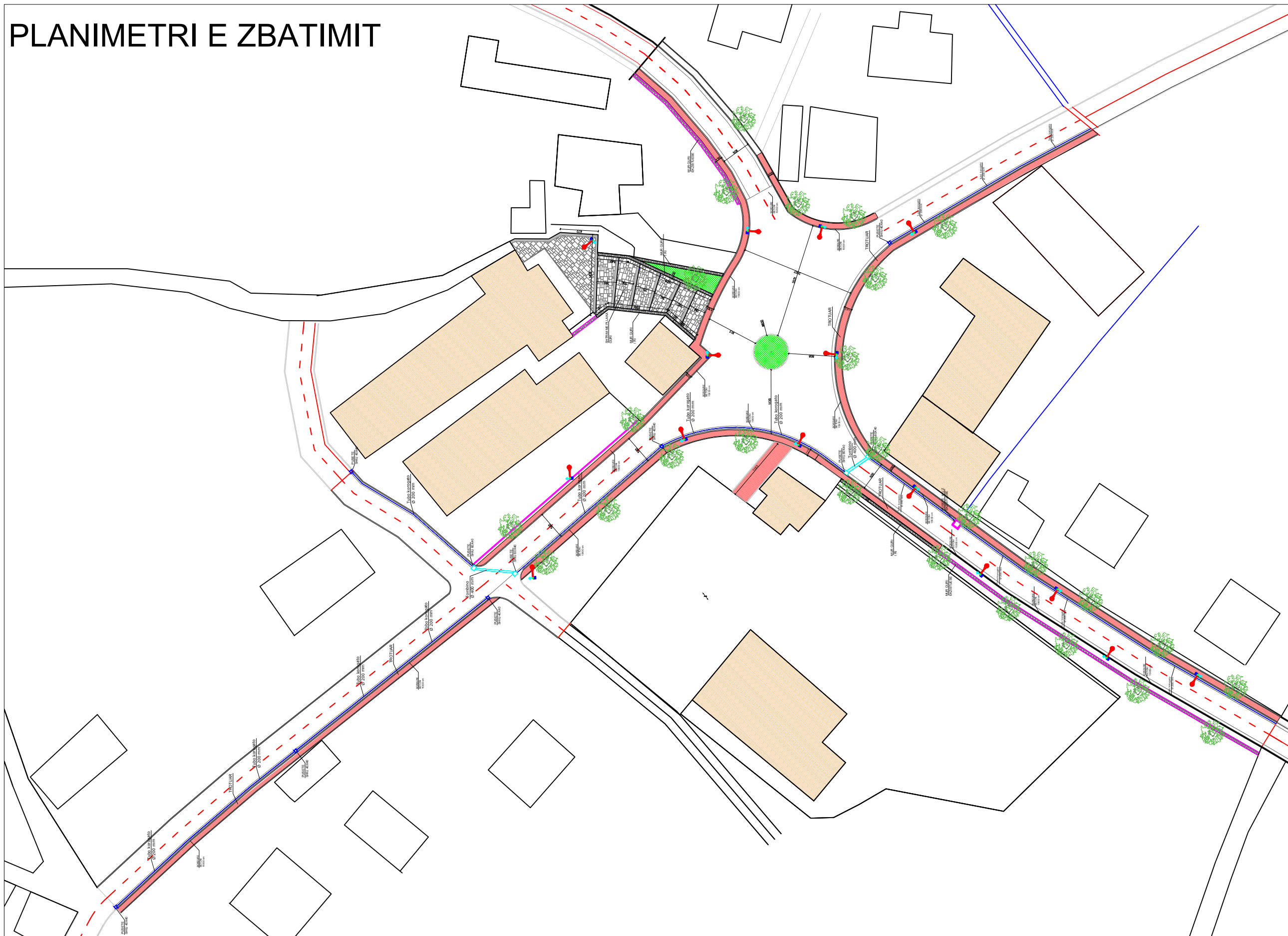
SISTEMIM DHE ASFALTIM RRUGA E VARREVE (AKSI 11) FSHATI VLOÇISHT

Qëllimi	Auth.	Auth.	Shkalla	Doc. number
Për Aprovim	Ing.M.ZHULI	Ing.S.KOÇA	1 : 1000	Faqe:Nr.
Emërtimi i vizatimit				
PLANIMETRIA EKZISTUESE				

PLANIMETRI E ZBATIMIT

MIRATOHET
KRYETARI I BASHKISË

GËZIM TOPÇIU



SISTEMIM ASFALTIM RRUGA GRYKA VLOÇISHT - DRITHAS POSHTË
FAZA II (2022)

Shkalla Datë Nr. dok.

PUNUAN

Fq. 04

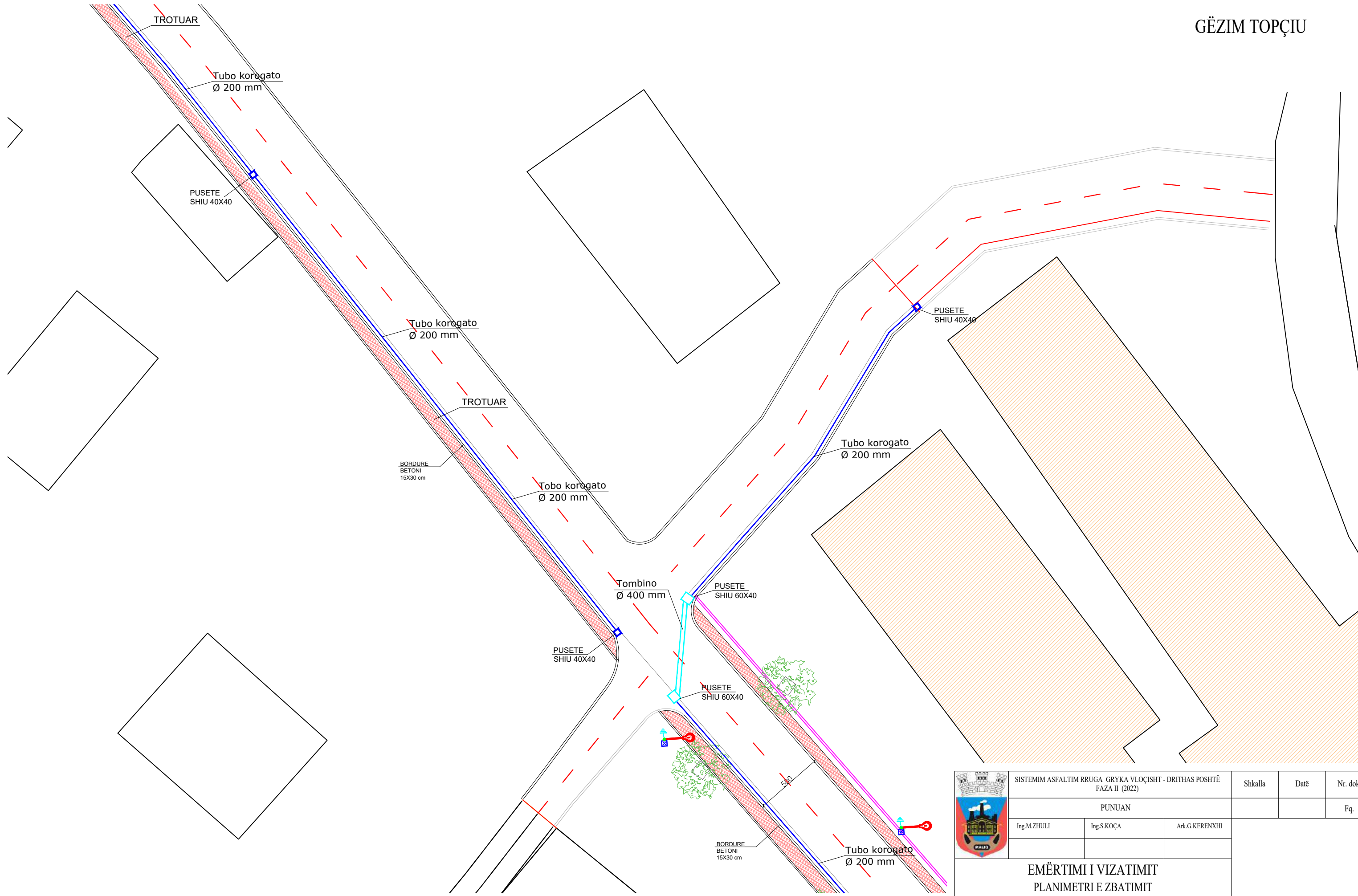
Ing.M.ZHULI Ing.S.KOÇA Ark.G.KERENXHI


EMËRTIMI I VIZATIMIT
PLANIMETRI E ZBATIMIT

PLANIMETRI E ZBATIMIT-2 SHK 1: 250

MIRATOHET
KRYETARI I BASHKISË

GËZIM TOPÇIU

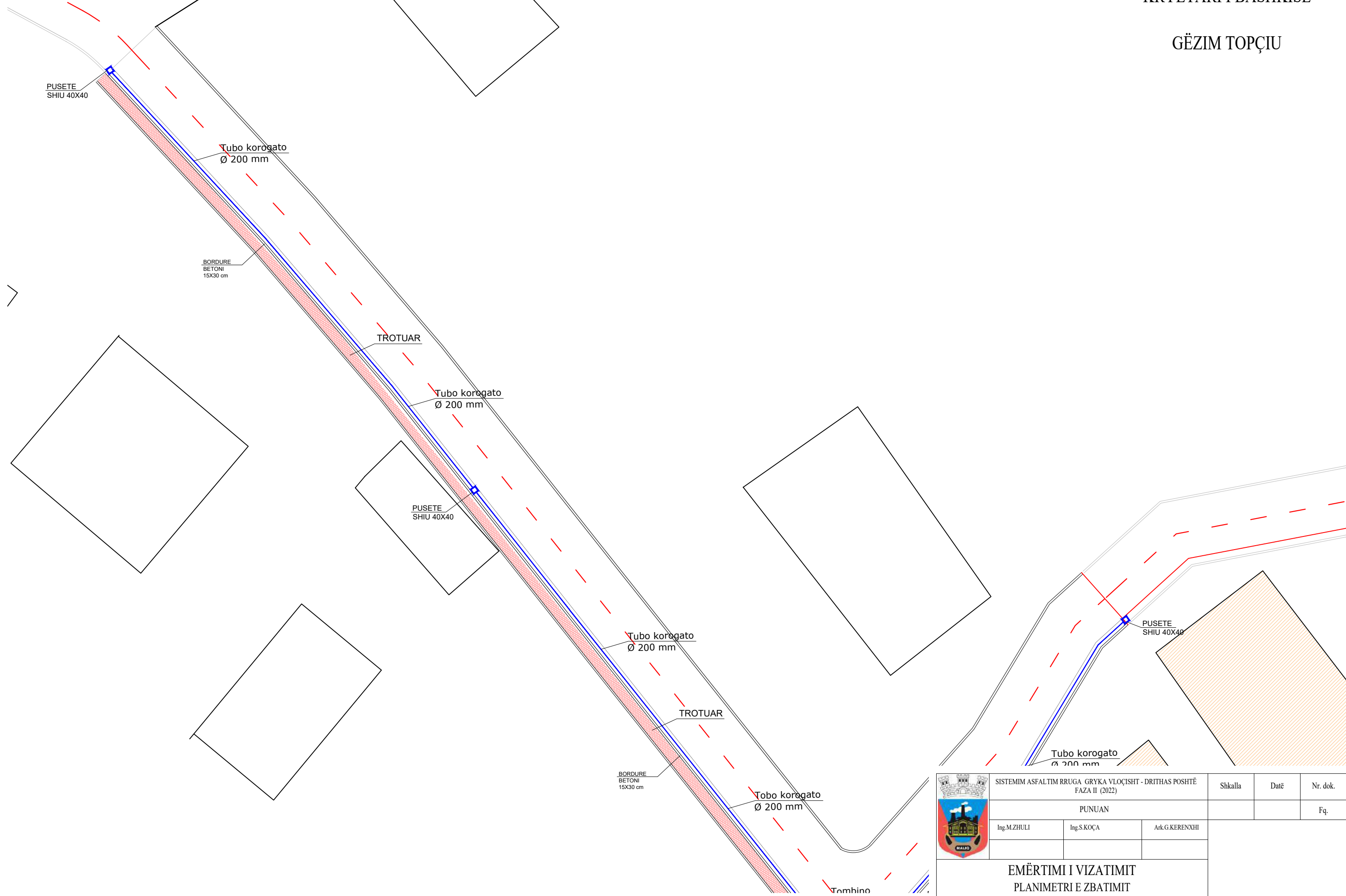


	SISTEMIM ASFALTIM RRUGA GRYKA VLOÇISHT - DRITHAS POSHTË FAZA II (2022)			Shkalla	Datë	Nr. dok.
	PUNUAN					Fq.
	Ing.M.ZHULI	Ing.S.KOÇA	Ark.G.KERENXHI			
EMËRTIMI I VIZATIMIT PLANIMETRI E ZBATIMIT						

PLANIMETRI E ZBATIMIT-3 SHK 1: 250

MIRATOHET
KRYETARI I BASHKISË

GËZIM TOPÇIU



SISTEMIM ASFALTIM RRUGA GRYKA VLOÇISHT - DRITHAS POSHTË
FAZA II (2022)

PUNUAN		
Ing.M.ZHULI	Ing.S.KOÇA	Ark.G.KERENXHI

Shkalla	Datë	Nr. dok.
		Fq.

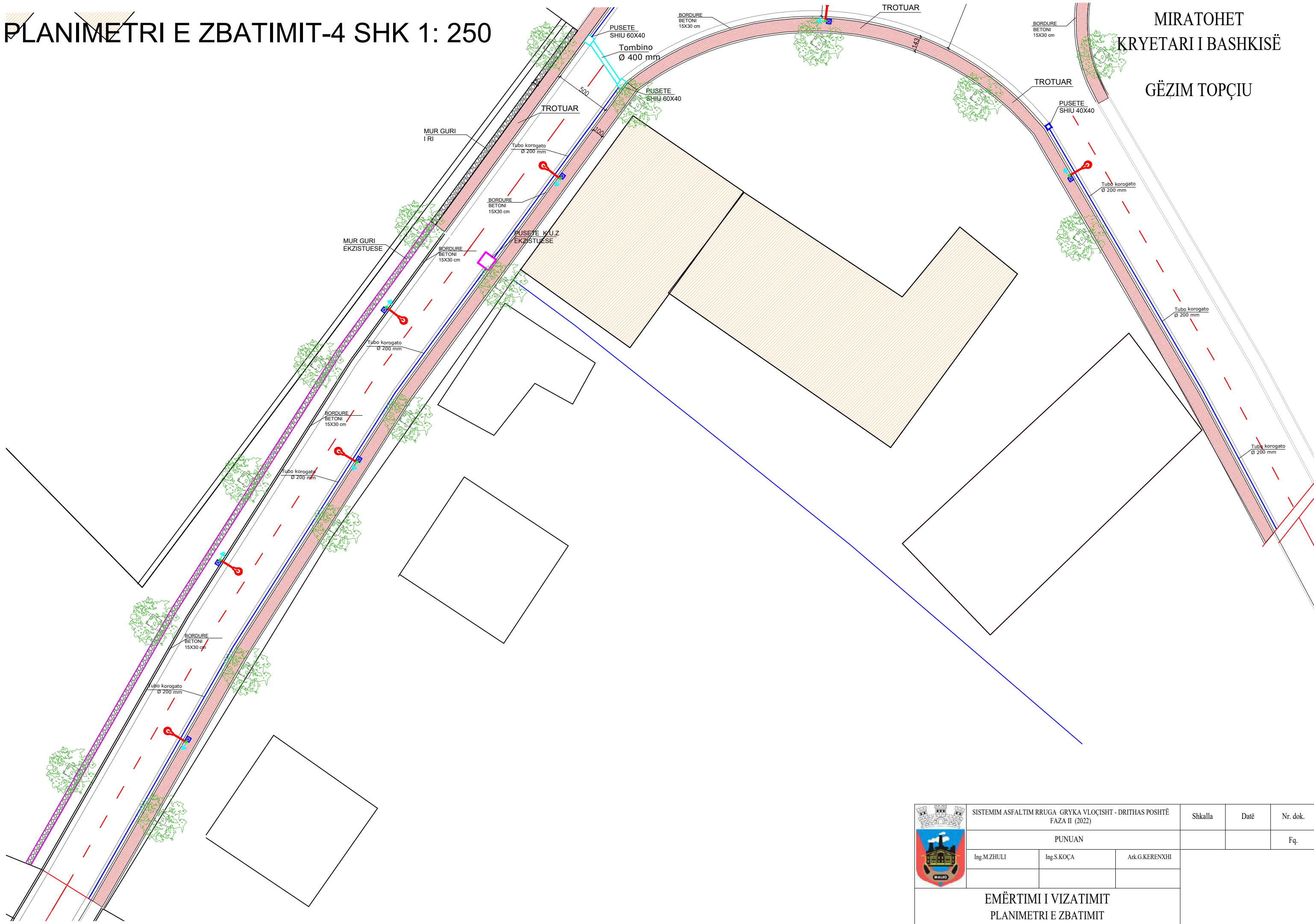
EMËRTIMI I VIZATIMIT
PLANIMETRI E ZBATIMIT

Tombino

PLANIMETRI E ZBATIMIT-4 SHK 1: 250

MIRATOHET
KRYETARI I BASHKISË

GËZIM TOPÇIU



SISTEMIM ASFALTIM RRUGA GRYKA VLOÇISHT - DRITHAS POSHTË
FAZA II (2022)

Shkalla Datë Nr. dok.

PUNUAN

Fq.

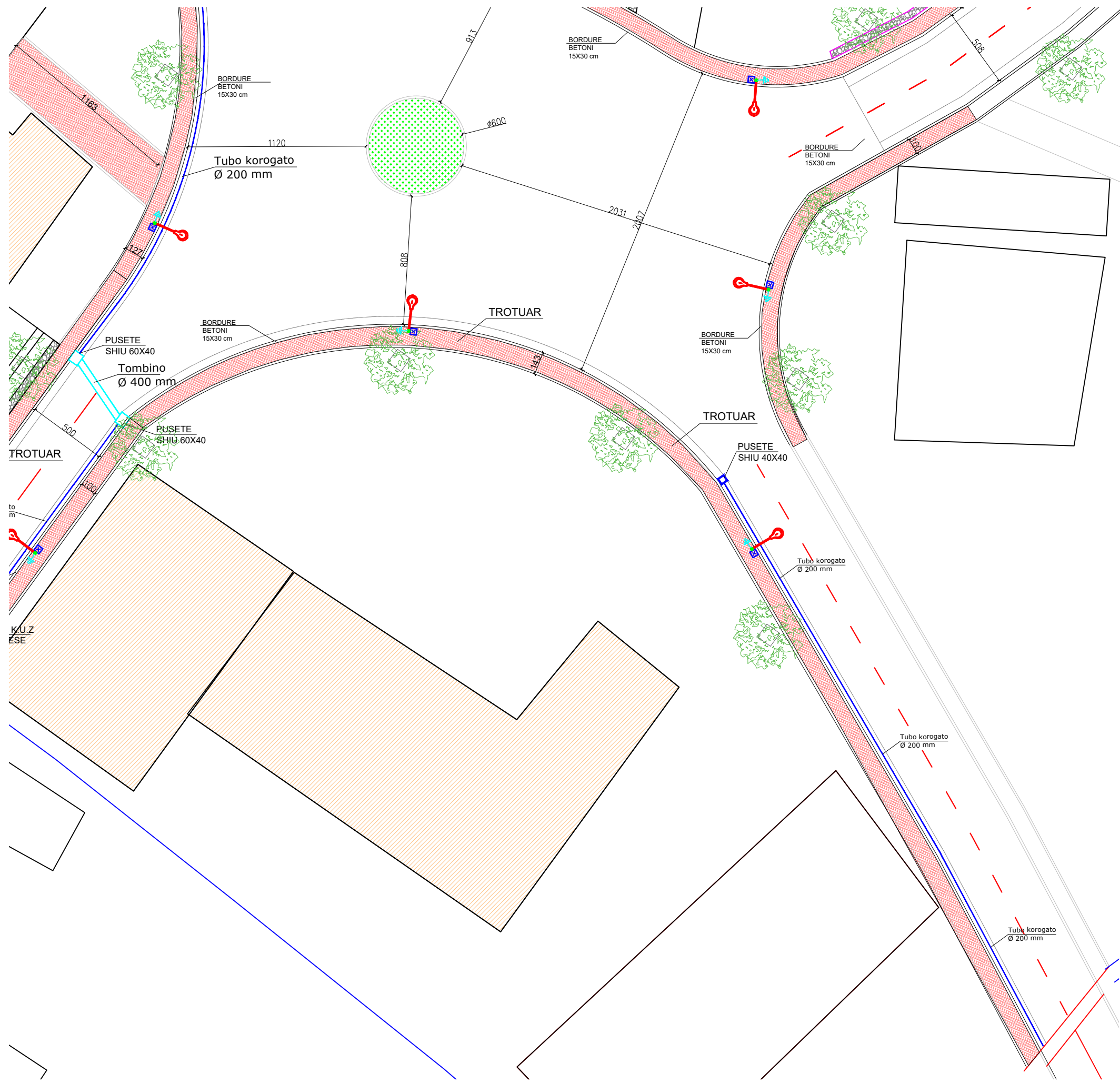
Ing.M.ZHULI Ing.S.KOÇA Ark.G.KERENXHI


EMËRTIMI I VIZATIMIT
PLANIMETRI E ZBATIMIT

PLANIMETRI E ZBATIMIT-5 SHK 1: 250

MIRATOHET
KRYETARI I BASHKISË

GËZIM TOPÇIU

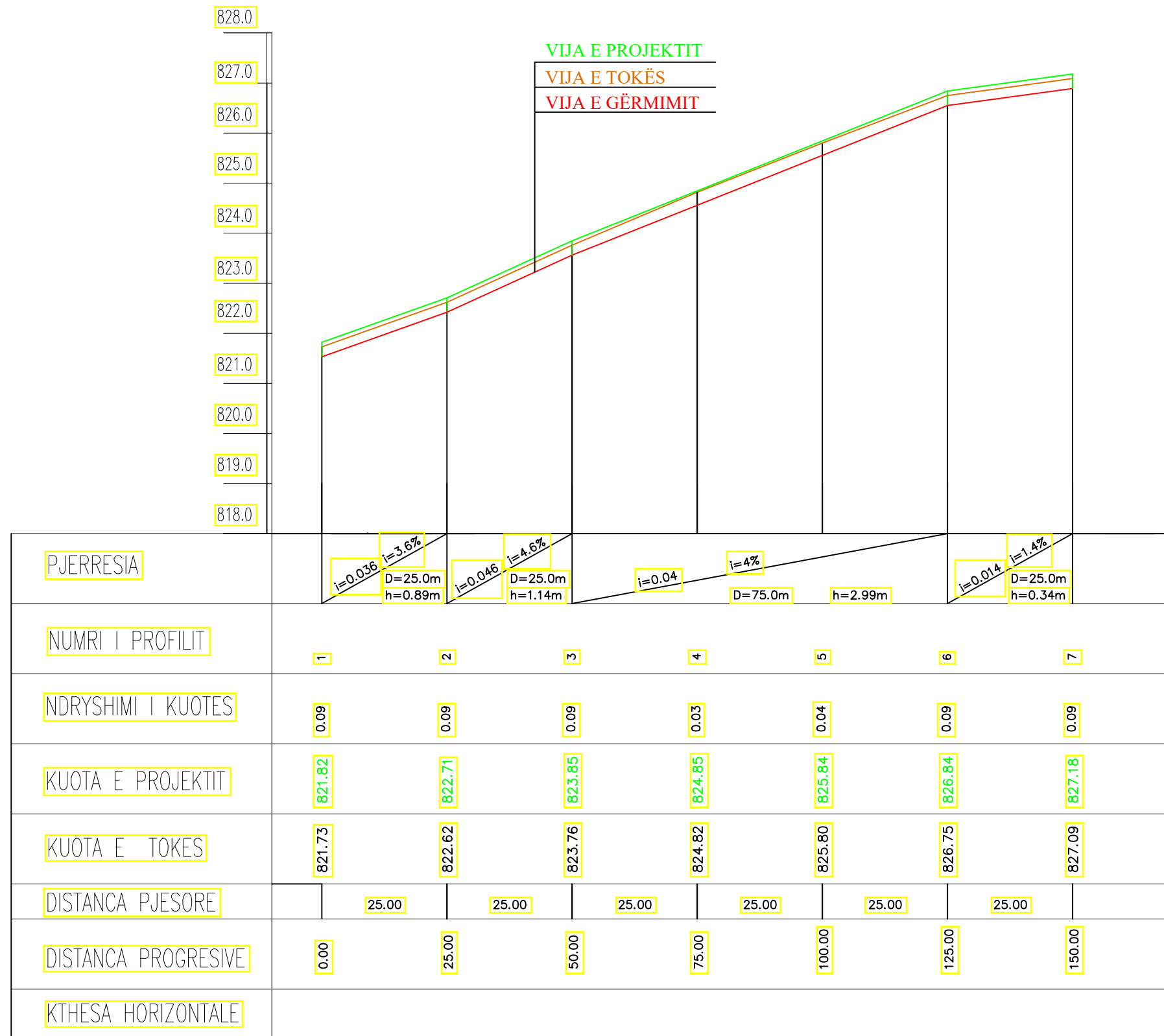


	SISTEMIM ASFALTIM RRUGA GRYKA VLOÇISHT - DRITHAS POSHTË FAZA II (2022)			Shkalla	Datë	Nr. dok.
	PUNUAN					Fq.
	Ing.M.ZHULI	Ing.S.KOÇA	Ark.G.KERENXHI			
EMËRTIMI I VIZATIMIT PLANIMETRI E ZBATIMIT						

PROFILI GJATËSOR P.1 - P.7

SHKALLA V 1:100 , H 1:1000

MIRATOHET
KRYETARI I BASHKISË
MALIQ
GËZIM TOPÇIU

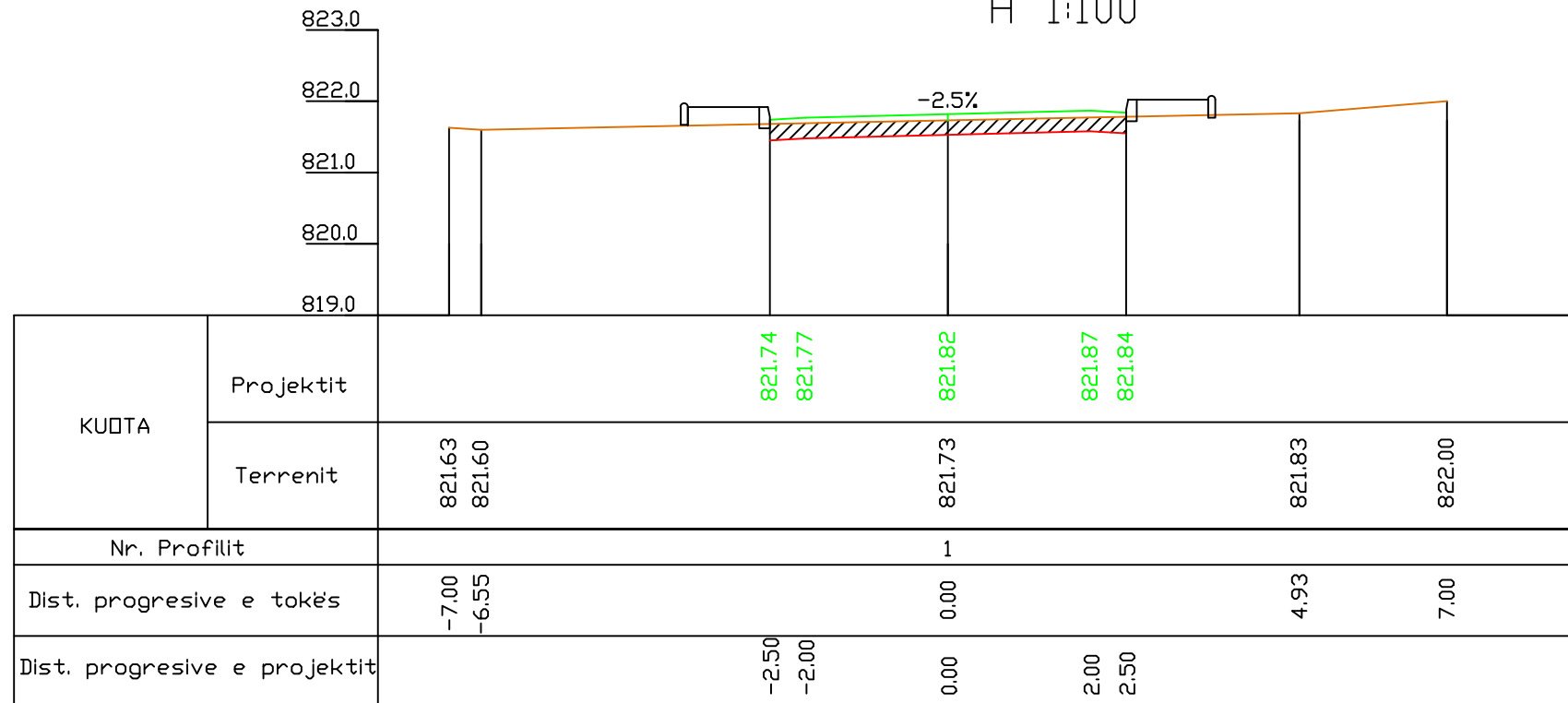


SISTEMIM DHE ASFALTIM RRUGA E VARREVE (AKSI 11) FSHATI VLOÇISHT

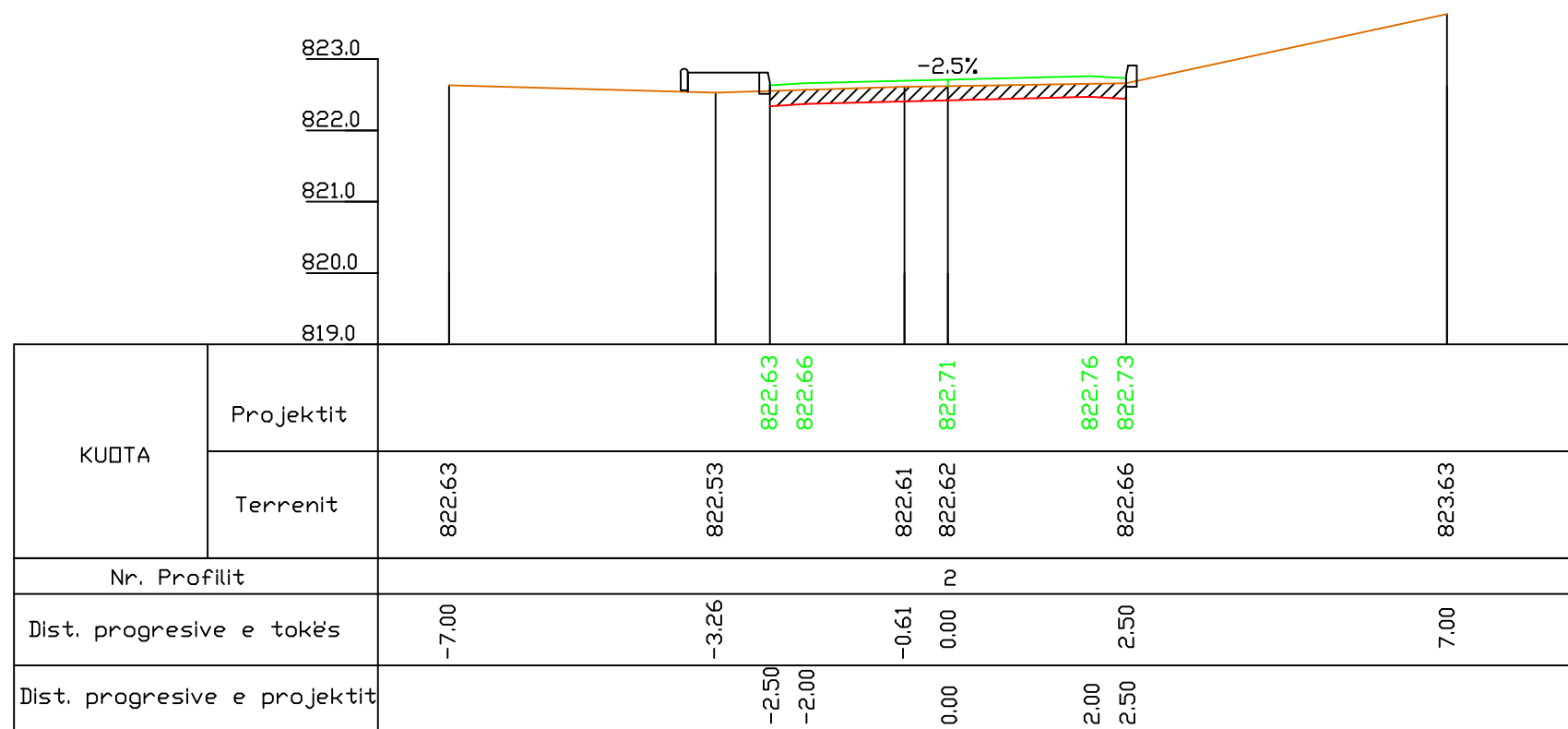
Qëllimi	Auth.	Auth.		Shkalla	Doc. number
Për Aprovim	Ing.M.ZHULI	Ing.S.KOÇA		V 1:100 H 1:1000	Faqe:Nr.
Emërtimi i vizatimit					
PROFILA GJATËSOR					

**MIRATOHET
KRYETARI I BASHKISË
MALIQ
GËZIM TOPÇIU**

PROFILI NR.1 SHK. V 1:100
H 1:100



PROFILI NR.2 SHK. V 1:100
H 1:100

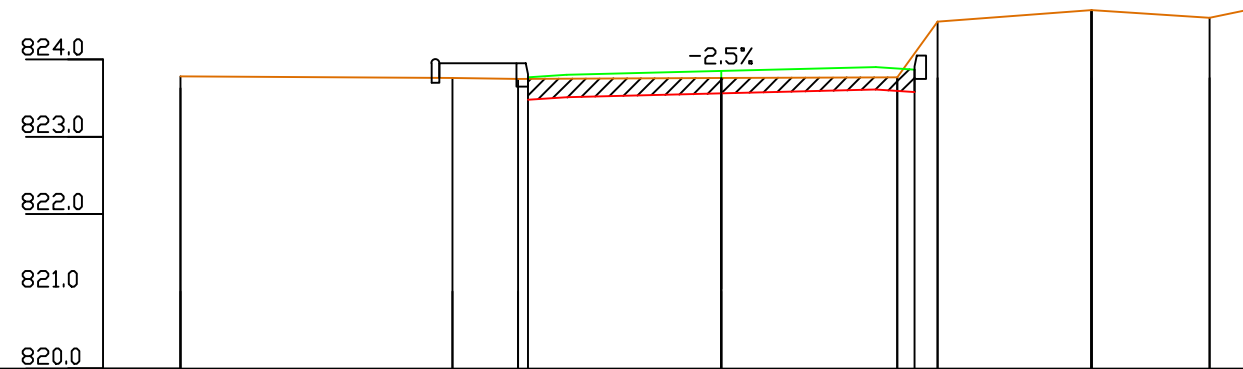


SISTEMIM DHE ASFALTIM RRUGA E VARREVE (AKSI 11) FSHATI VLOÇISHT

Qëllimi	Auth.	Auth.		Shkalla	Doc. number
Për Apropim	Ing.M.ZHULI	Ing.S.KOÇA		V 1:100 H 1:100	Faqe:Nr.
Emërtimi i vizatimit					
PROFILA TËRTHORË					

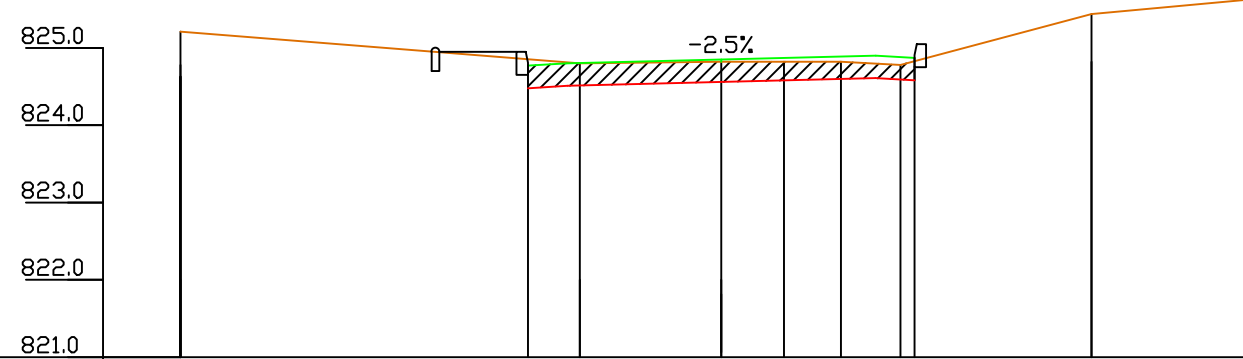
**MIRATOHET
KRYETARI I BASHKISË
MALIQ
GËZIM TOPÇIU**

PROFILI NR.3 SHK. V 1:100
H 1:100



KUOTA	Projektit		823.77	823.80	823.85	823.90	823.87			
	Terrenit	823.78	823.76	823.75	823.76	823.77	824.49	824.64	824.54	824.68
Nr. Profilnit		3								
Dist. progresive e tokës		-7.00	-3.48	-2.63	0.00	2.28	2.80	4.79	6.32	7.00
Dist. progresive e projektit				-2.50	-2.00	0.00	2.00	2.50		

PROFILI NR.4 SHK. V 1:100
H 1:100



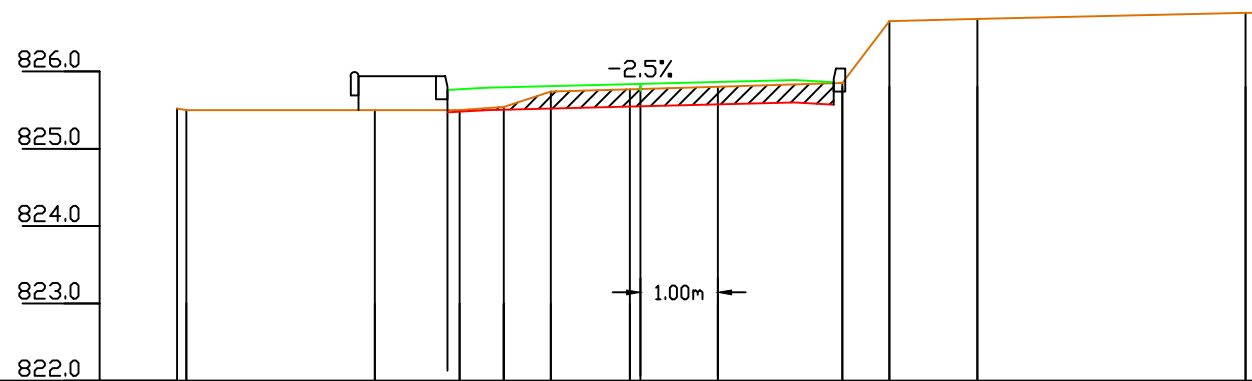
KUOTA	Projektit		824.77	824.80	824.85	824.90	824.87			
	Terrenit	825.21	824.80	824.82	824.82	824.82	824.78	825.44	825.64	
Nr. Profilnit		4								
Dist. progresive e tokës		-7.00		-1.83	0.00	0.81	1.55	2.32	4.79	7.00
Dist. progresive e projektit				-2.50	-2.00	0.00	2.00	2.50		

SISTEMIM DHE ASFALTIM RRUGA E VARREVE (AKSI 11) FSHATI VLOÇISHT

Qëllimi	Auth.	Auth.		Shkalla	Doc. number
Për Aprovim	Ing.M.ZHULI	Ing.S.KOÇA		V 1:100 H 1:100	Faqe:Nr.
Emërtimi i vizatimit					
PROFILA TËRTHORË					

PROFILI NR.5 SHK. V 1:100

H 1:100

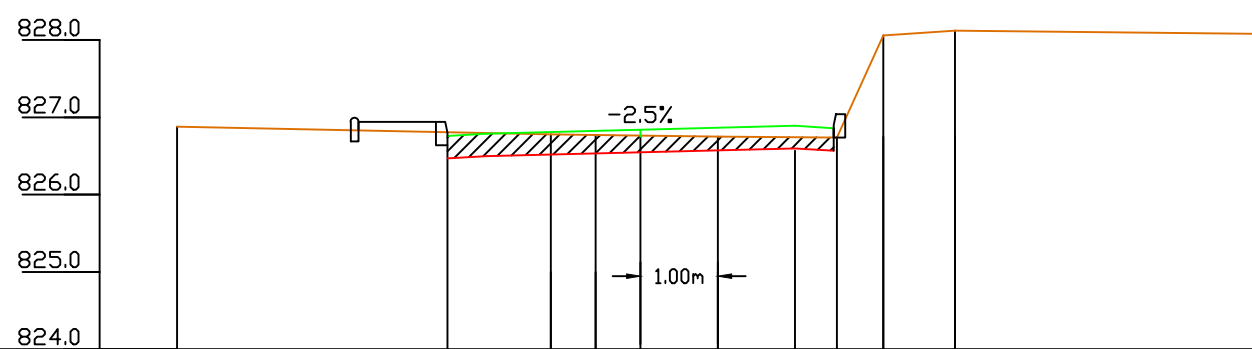


KUOTA	Projektit		825.76	825.79	825.84	825.89	825.86							
	Terrenit	825.52	825.50	825.50	825.54	825.74	825.77	825.80	825.85	826.65	826.68	826.76	826.76	
Nr. Profilit		5												
Dist. progresive e tokës		-7.00	-6.88	-4.44	-3.34	-2.77	-2.16	-1.14	0.00	1.61	2.22	3.36	6.83	7.00
Dist. progresive e projektit					-2.50	-2.00		0.00		2.00	2.50			

MIRATOHET
KRYETARI I BASHKISË
MALIQ
GËZIM TOPÇIU

PROFILI NR.6 SHK. V 1:100

H 1:100



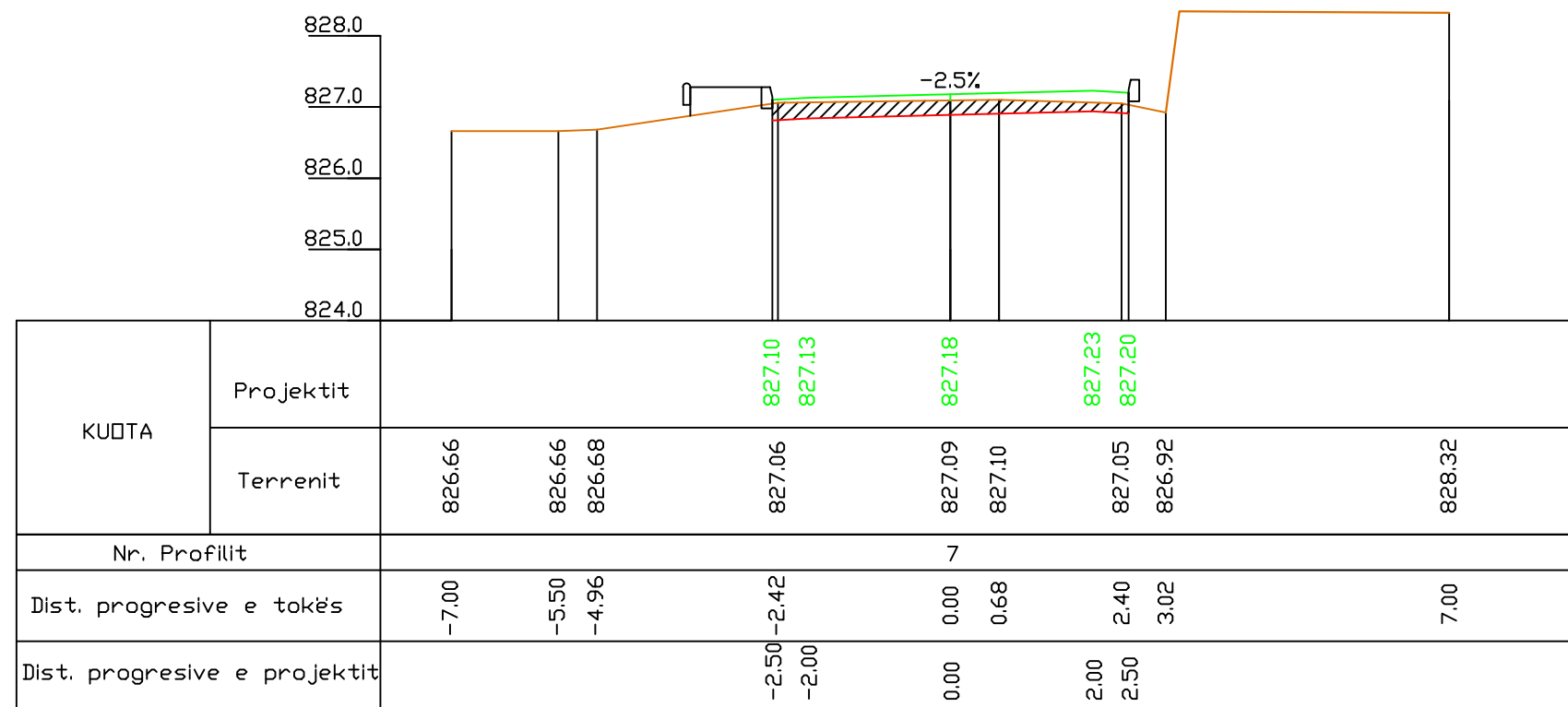
KUOTA	Projektit		826.76	826.79	826.84	826.89	826.86						
	Terrenit	826.88			826.78	826.77	826.75	826.74	828.06	828.12	828.08		
Nr. Profilit		6											
Dist. progresive e tokës		-7.00			-2.16	-1.58	0.00	1.54	2.14	3.07			7.00
Dist. progresive e projektit					-2.50	-2.00		0.00		2.00	2.50		

SISTEMIM DHE ASFALTIM RRUGA E VARREVE (AKSI 11) FSHATI VLOÇISHT

Qëllimi	Auth.	Auth.		Shkalla	Doc. number
Për Aprovim	Ing.MZHULI	Ing.S.KOÇA		V 1:100 H 1:100	Faqe:Nr.
Emërtimi i vizatimit					
PROFILA TËRTHORË					

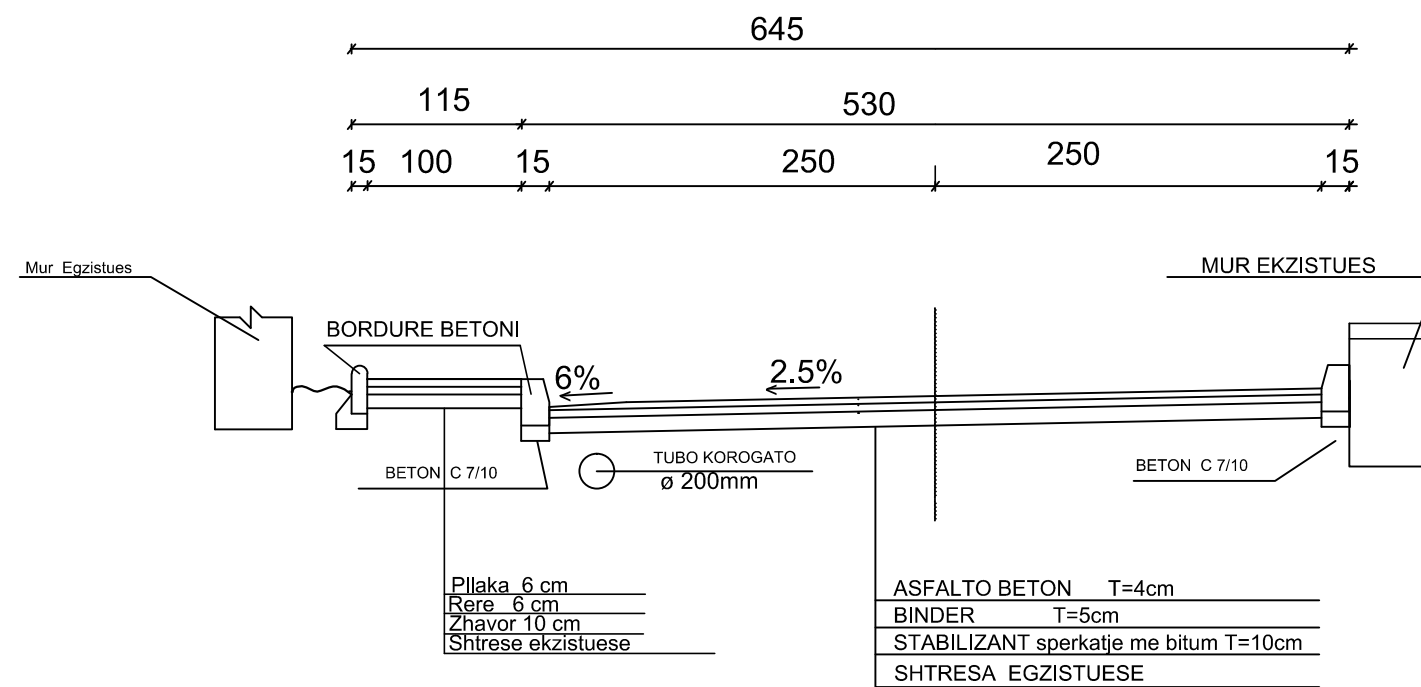
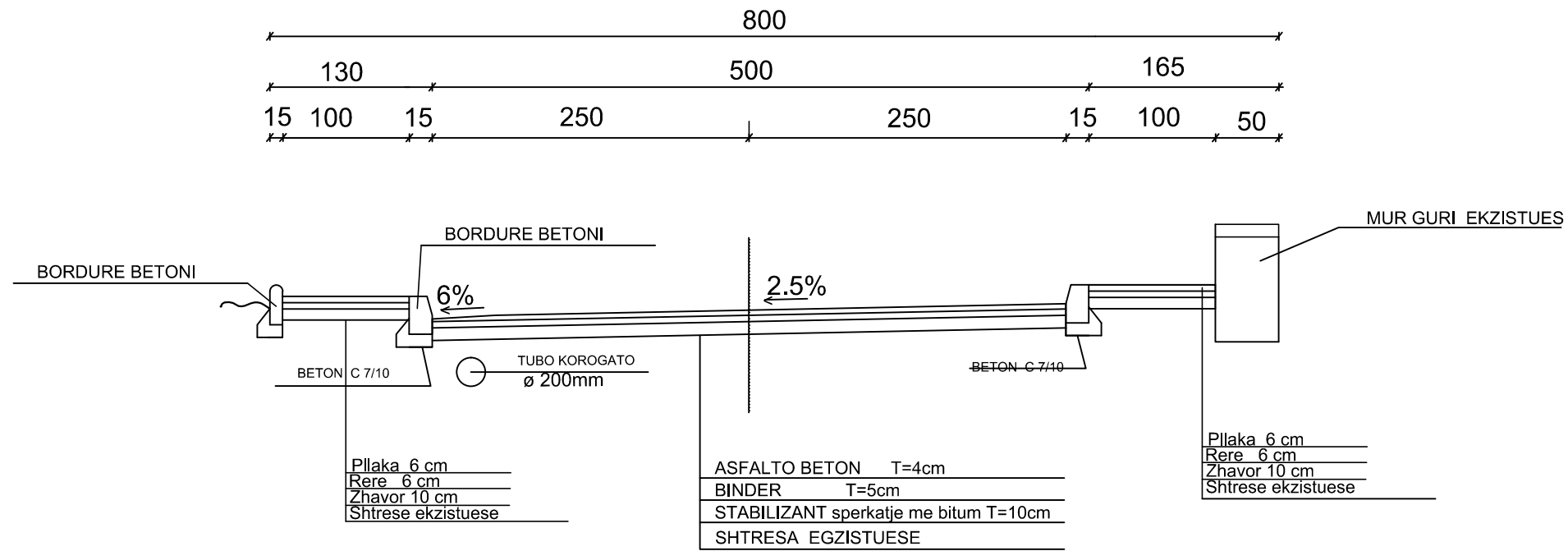
**MIRATOHET
KRYETARI I BASHKISË
MALIQ
GËZIM TOPÇIU**

PROFILI NR.7 SHK. V 1:100
H 1:100



SISTEMIM DHE ASFALTIM RRUGA E VARREVE (AKSI 11) FSHATI VLOÇISHT

Qëllimi	Auth.	Auth.		Shkalla	Doc. number
Për Aprovim	Ing.M.ZHULI	Ing.S.KOÇA		V 1:100 H 1:100	Faqe:Nr.
Emërtimi i vizatimit					
PROFILA TËRTHORË					

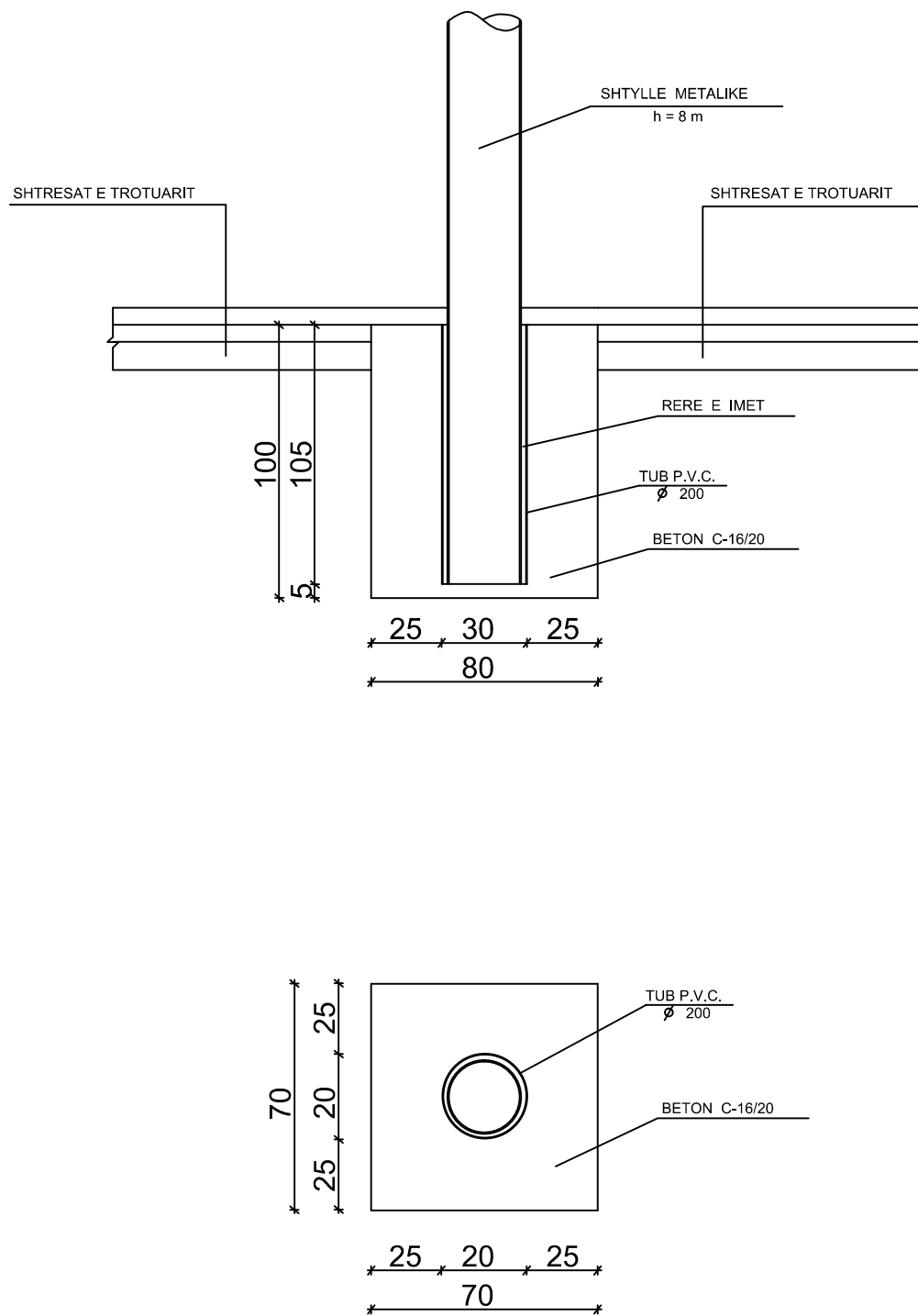
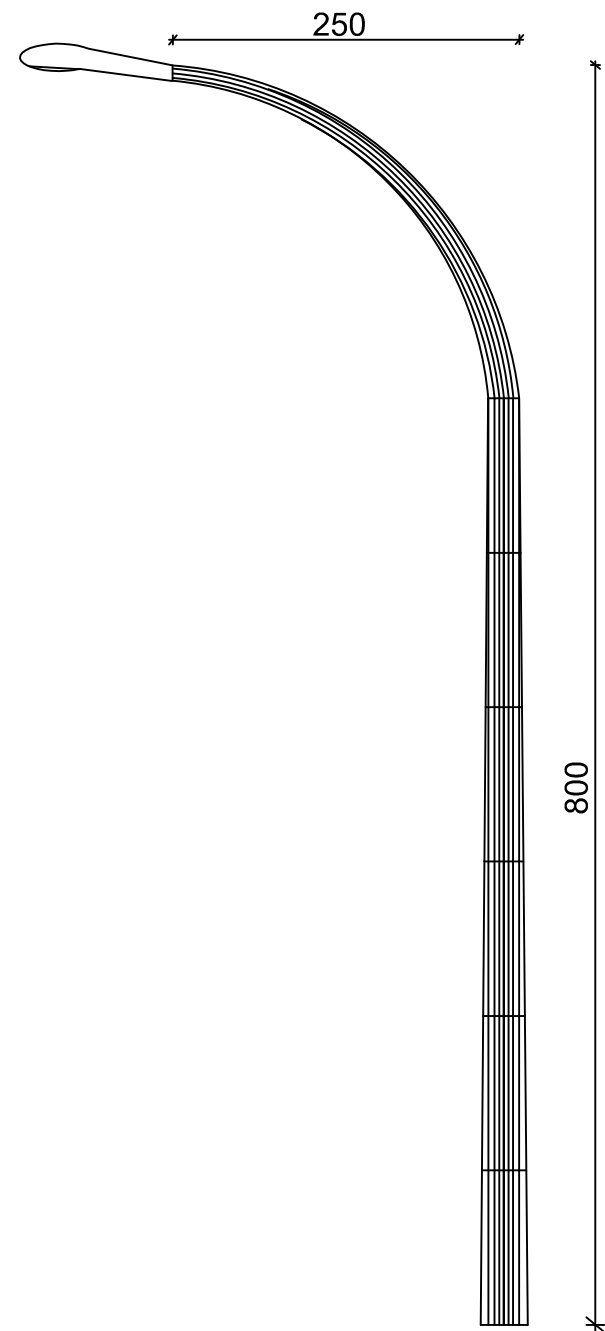


SISTEMIM ASFALTIM RRUGE GRYKA VLOÇISHT-DRITHAS POSHTE
(FAZA II 2022)

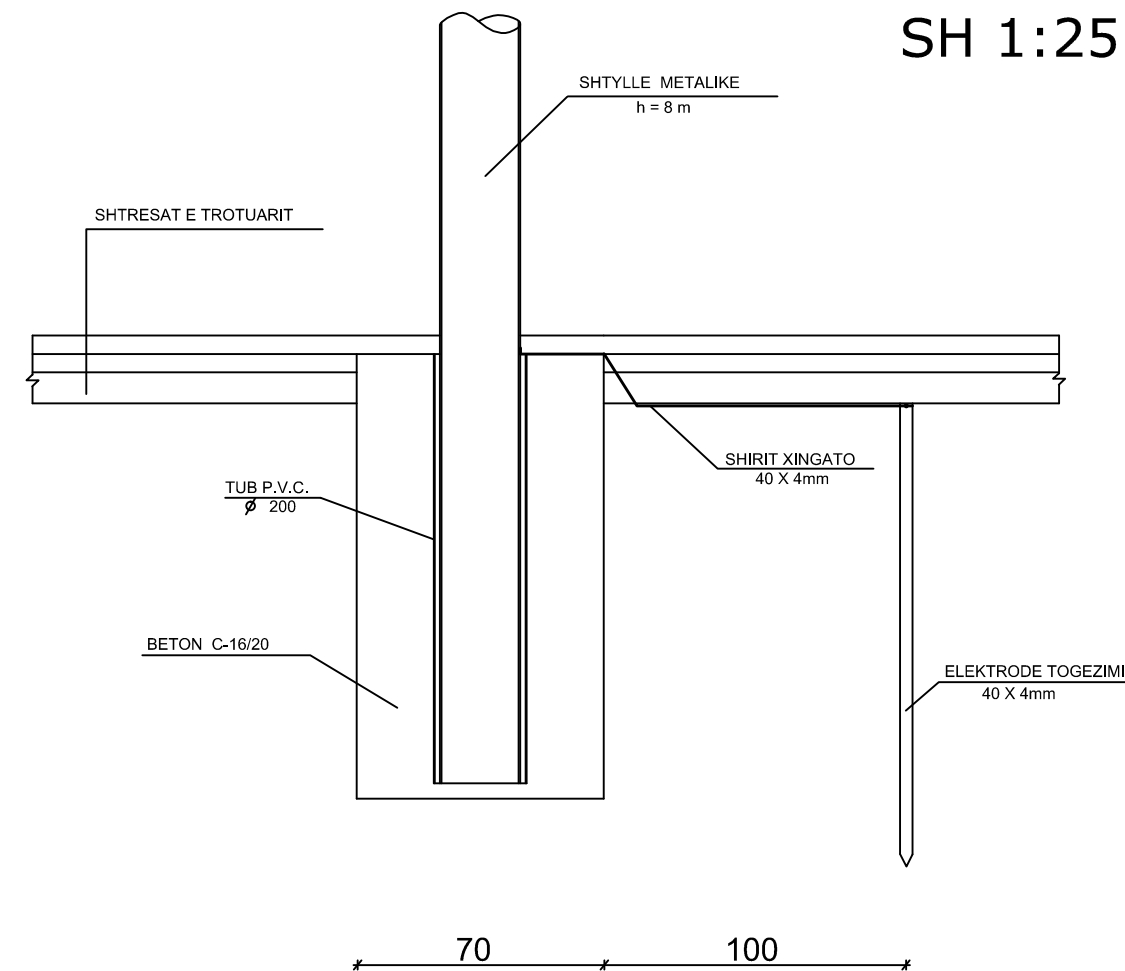
Qellimi	Auth.	Dr.		Shkalla	Doc. number
Per Aprovim	Ing.M.ZHULI	Ing.S.KOÇA			Faqe:Nr.
Emertimi i vizatimit					
PROFIL TERTHOR					

**DETAJ I INKASTRIMIT TE KOLLONES
SH 1:25**

**KOLLONA H.S.P. KONIK
SH 1:25**



**TIDHJA E ELEKTRODES
SE TOGEZIMIT
SH 1:25**

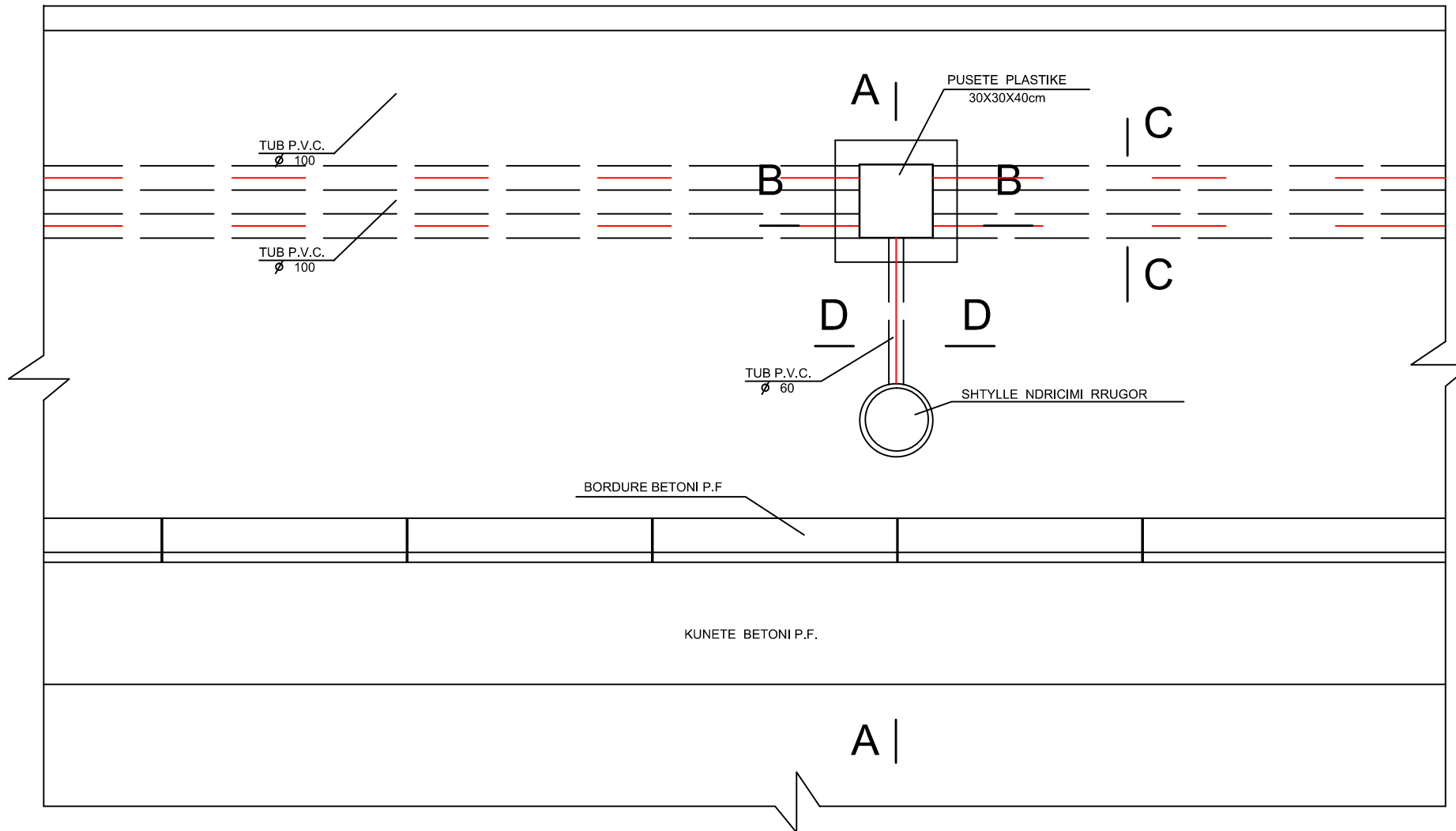


SISTEMIM ASFALTIM RRUGE GRYKA VLOÇISHT-DRITHAS POSHTE
(FAZA II 2022)

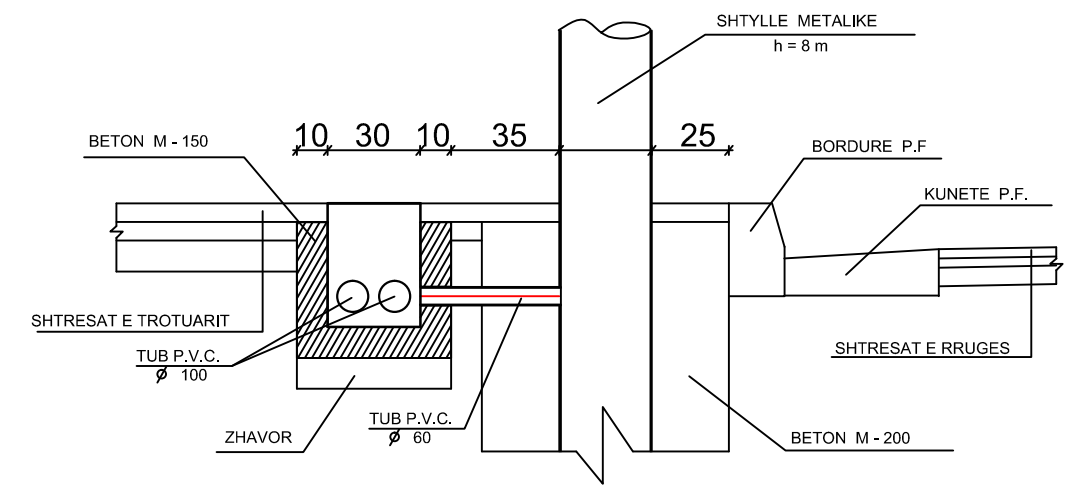
Qellimi	Auth.	Dr.	Shkalla	Doc. number
Per Aprovim	Ing.M.ZHULI	Ing.S.KOÇA		Faqe:Nr.
Emertimi i vizatimit				
DETAJET E NDRIÇIMIT				

PLANIMETRIA E PUSITES ELEKTRIKE NE TROTUAR SH 1:25

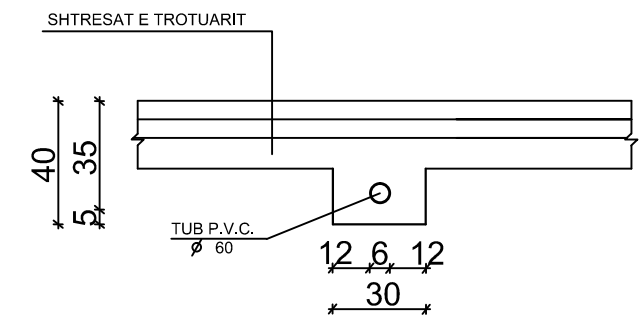
**MIRATOHET
KRYETARI I BASHKISE
MALIQ
GEZIM TOPÇIU**



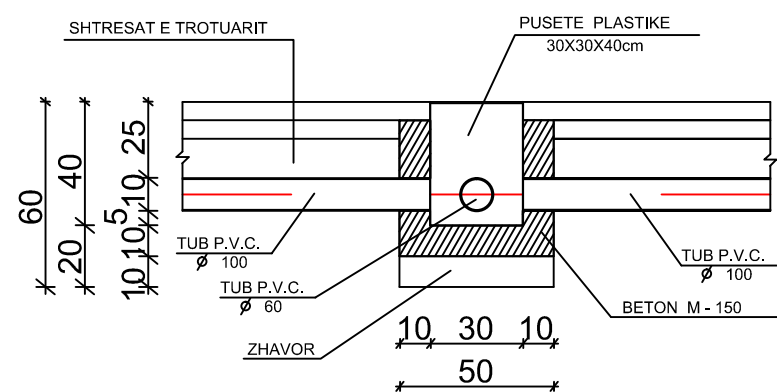
**PRERJA A - A
SH 1:25**



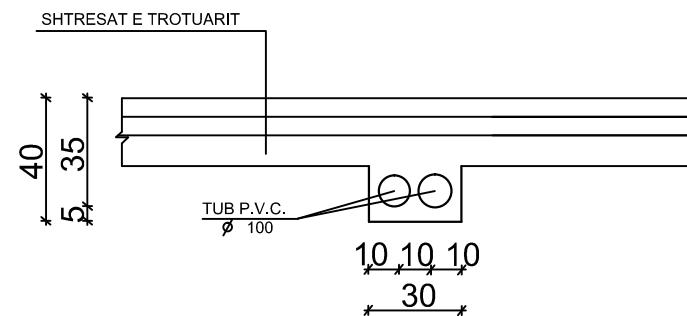
**PRERJA D - D
SH 1:25**



**PRERJA B - B
SH 1:25**



**PRERJA C - C
SH 1:25**



SISTEMIM ASFALTIM RRUGE GRYKA VLOÇISHT-DRITHAS POSHTE
(FAZA II 2022)

Qellimi	Auth.	Dr.	Shkalla	Doc. number
Per Aprovim	Ing.M.ZHULI	Ing.S.KOÇA		Faqe:Nr.
Emertimi i vizatimit				
DETAJET E NDRICIMIT				

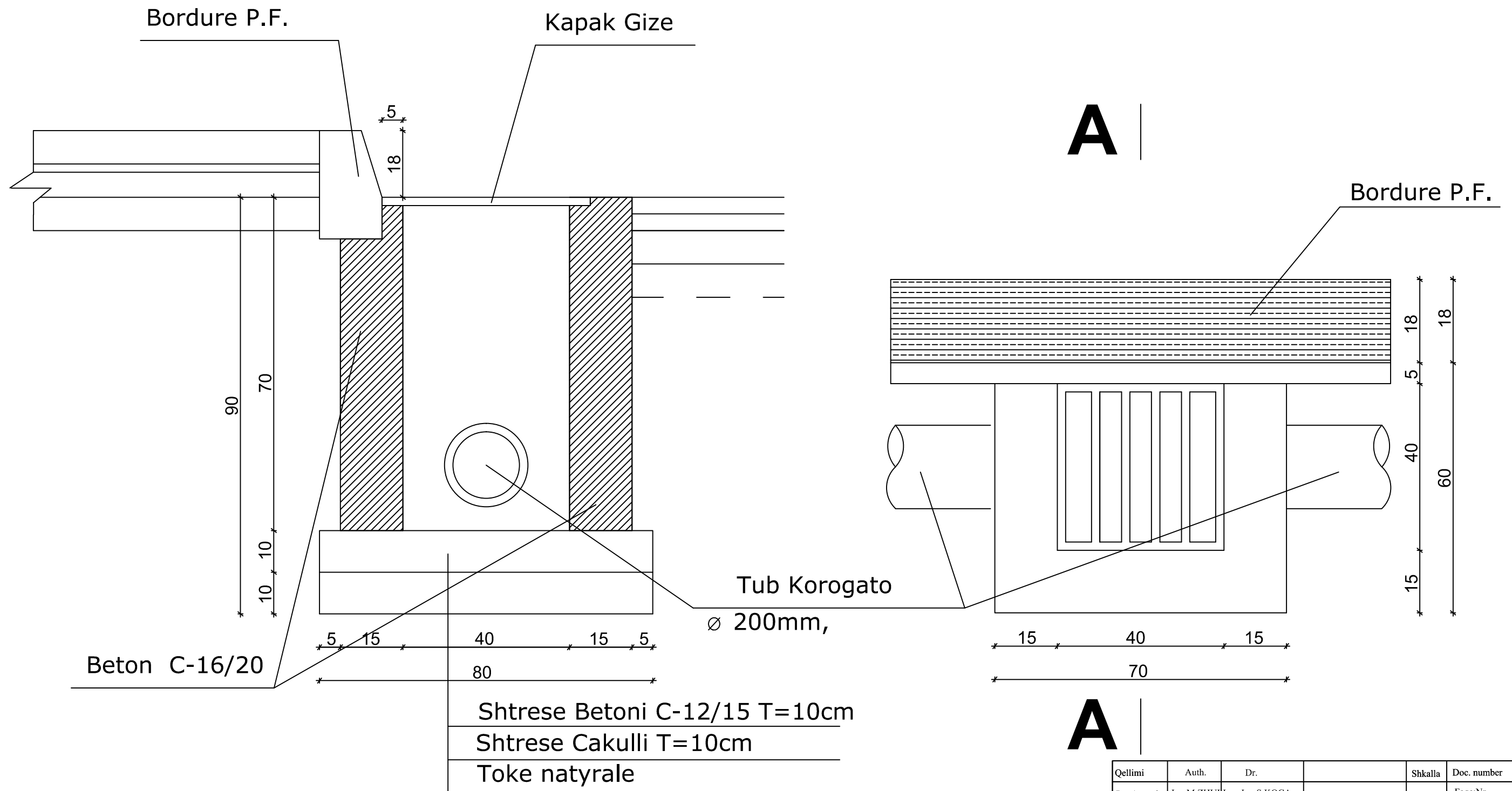
PUCETA SHIU DHE DETAJE

**MIRATOHET
KRYETARI I BASHKISE
MALIQ
GËZIM TOPÇIU**

PRERJA A-A SH 1:10

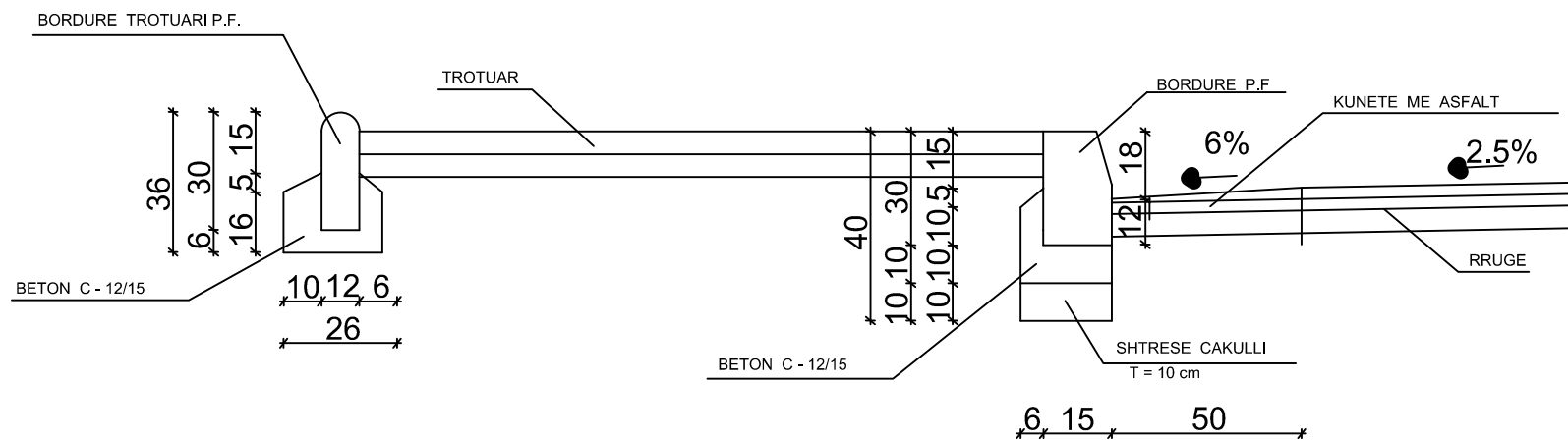
PLANIMETRIA E PUSITES

SH 1:10



DETAJ I BORDURES DHE KUNETES SH 1:20

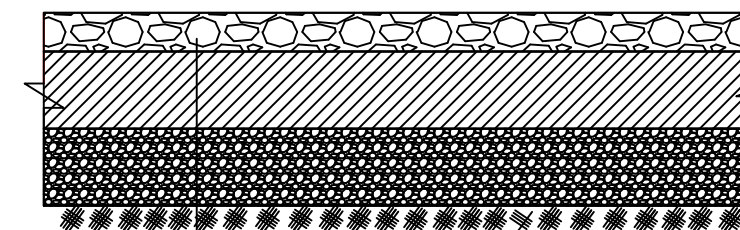
MIRATOHET KRYETARI I BASHKISE MALIQ GËZIM TOPÇIU



DETAJ I SHKALLES SH 1:10

MURE GURI DEKORATIV LI.Ç. M-25

Sh. 1:25

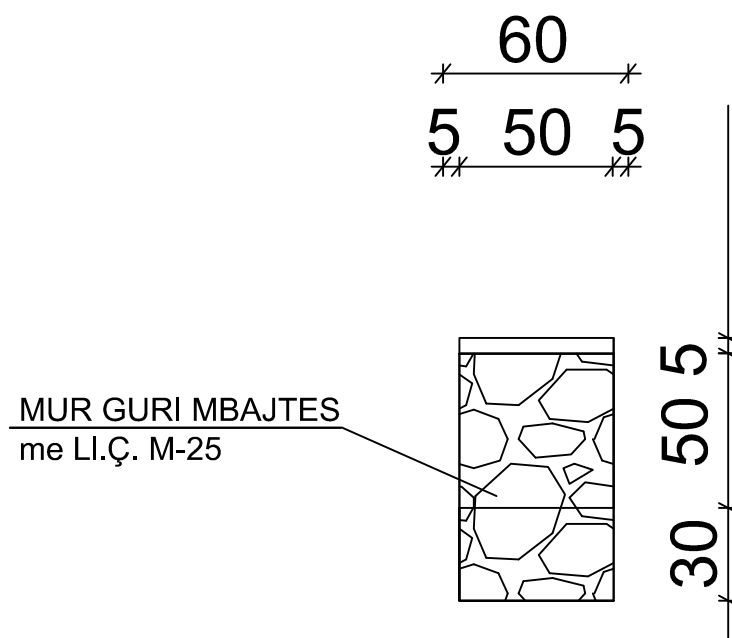
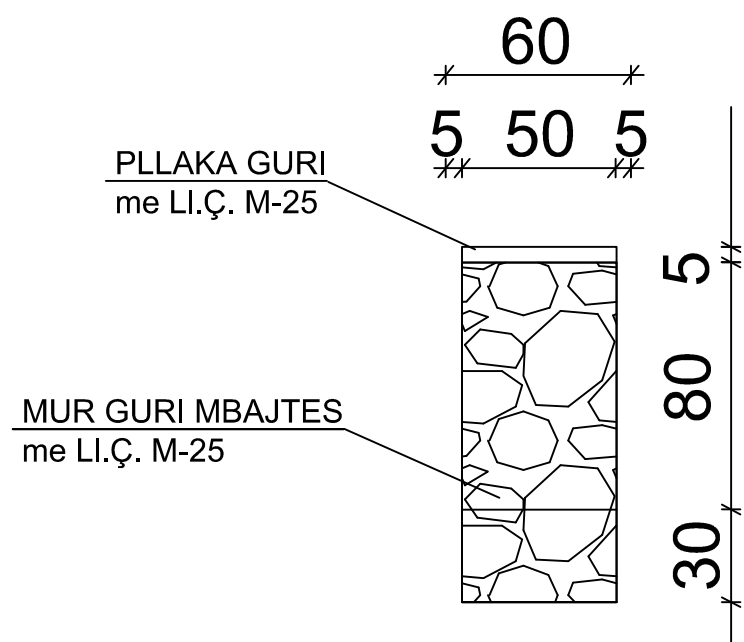


PLLAKA GURI T = 4cm

SHTRESE BETONI T = 10cm

SHTRESE ZHAVORI T = 10cm

SHTRESE EGEZISTUESE



SISTEMIM ASFALTIM RRUGE GRYKA VLOÇISHT-DRITHAS POSHTE
(FAZA II 2022)

Qellimi	Auth.	Dr.	Shkalla	Doc. number
Per Aproxim	Ing.M.ZHULI	Ing.S.KOÇA		Faqe:Nr.
Emertimi i vizatimit				
PROFIL TERTHOR				